

TPC-M40

Монокюлярный тепловизор



- Неохлаждаемый микроболومتر на основе оксида ванадия
- Сверхнизкое энергопотребление
- Обнаружение огня и тревожная сигнализация
- Подключение к мобильному приложению по Wi-Fi
- Подключение к внешнему дисплею через аналоговый видеовыход CVBS
- Лазерный целеуказатель
- Видеоаналитика для расчета расстояния
- Легкий и портативный
- Класс защиты IP67

Обзор серии

M40 получает четкое тепловизионное изображение движущихся объектов с высокой частотой кадров и плавным воспроизведением. M40 был разработан для полного контроля ситуации в любое время суток и может обнаруживать людей, животных и другие объекты в полной темноте, дымке или при ярком свете, предоставляя сотрудникам правоохранительных органов, охотникам и любителям активного отдыха информативное тепловизионное изображение в сложных условиях наблюдения.

Функции

Улучшенная обработка изображения

Этот тепловизор отличается высокой точностью и позволяет получать яркое видеоизображение благодаря усовершенствованной матрице и алгоритму обработки изображения, разработанному Dahua.

Измерение расстояния по видео

Благодаря удобной функции измерения расстояния просто отметьте верхнюю и нижнюю часть объекта на экране, и интерфейс автоматически отобразит расстояние до объекта.

Обнаружение огня

Впервые функция обнаружения огня доступна в монокулярных тепловизорах благодаря собственной технологии Dahua. Монокюлярный тепловизор способен автоматически обнаруживать возгорание на наблюдаемой сцене и отслеживать огонь в режиме реального времени.

Одновременное подключение нескольких пользователей

К монокулярному тепловизору можно одновременно подключить несколько смартфонов по Wi-Fi. На смартфоне вы можете смотреть видео в реальном времени, сохранять снимки, записывать видео и изменять настройки тепловизора.

Диоптрийная регулировка

Монокюлярный тепловизор можно подстроить под зрение разных пользователей с помощью диоптрийной регулировки, чтобы они могли видеть четкое изображение.

Защита глаз от лазера

Лазерный целеуказатель используется для указания позиции. Для защиты глаз лазерный целеуказатель автоматически выключается через 10 секунд.

Портативность и низкое энергопотребление

Благодаря компактной конструкции и малому весу он обеспечивает длительный период автономной работы при полностью заряженной батарее, повышая удобство длительной эксплуатации монокулярного тепловизора вне помещений.

Применение

Находит широкое применение на охоте, в спасательных миссиях, при наблюдении за животными и в других сценариях применения.

Технические характеристики

Основное

Внешний вид	Монокюлярный тепловизор
Тип	Со встроенным дисплеем

Тепловизор

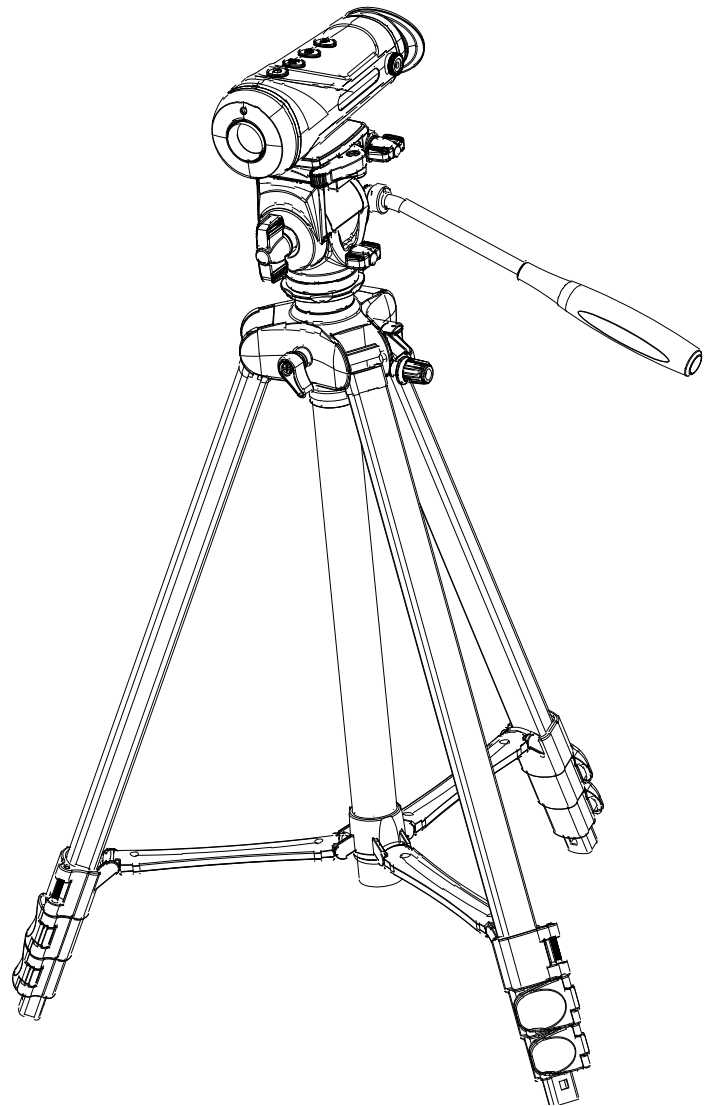
Матрица	Неохлаждаемый микроболومتر на основе оксида ванадия
Эффективные пиксели (ГхВ)	400x300
Шаг пикселя	17 мкм
Спектральная чувствительность	8 мкм ~ 14 мкм
Температурное разрешение	≤35 мК (F1)
Объектив	Встроенный
Диафрагма	F1
Фокусное расстояние	13 мм / 19 мм / 25 мм
Поле зрения	Горизонталь: 24° / 20.4° / 15.5° Вертикаль: 22.6° / 15.3° / 11.6°
Управление фокусировкой	Нет
Минимальная дистанция фокусировки	3 м / 5.8 м / 9.5 м
Дистанция обнаружения	508 м / 650 м / 900 м
Цифровое увеличение	4 уровня
Цветовые палитры	4 (White hot, Alarm, Black hot, Iron red)

Дисплей

Сжатие видео	H.265
Частота кадров	50 Гц
Диагональ экрана	0.4"

Разрешение	1280×960
Функции	
Хранение	MicroSD (≤256 Гбайт)
Лазерный целеуказатель	180 м, Класс 2 (IEC 60825-1)
Звуковая сигнализация	Есть
Видеоаналитика	
Обнаружение огня	Есть
Отслеживание температурного минимума/максимума	Есть
Интерфейсы	
Аналоговый видеовыход	1 CVBS
Точка доступа Wi-Fi	Есть
USB	Micro USB
Электропитание	
Питание	5 В (DC), 0.5 А (блок питания в комплекте); встроенная аккумуляторная батарея
Индикация заряда батареи	Есть
Потребляемая мощность	≤2.2 Вт
Время работы от батареи	≥5 часов (точка доступа Wi-Fi выключена, при 25°C)
Время заряда батареи	≤3 часа
Условия эксплуатации	
Рабочая температура	-20°C ~ +55°C
Рабочая влажность	≤90%
Температура хранения	-20°C ~ +60°C
Физические параметры	
Защита	IP67 Тестирование на падение с высоты 2 м
Размеры	187.5 мм × 66.5 мм × 68.5 мм 228 мм × 186 мм × 124 мм (в упаковке)
Масса	Нетто: 0.45 кг Брутто: 1.1 кг
Способы использования	Ручной, со штатива (крепление опционально)

Установка



Размеры, мм

Информация для заказа

Тип	Артикул	Описание
Монокулярный тепловизор	DHI-TPC-M40-B13-Y	Монокулярный тепловизор с объективом 13 мм, желтый
	DHI-TPC-M40-B19-Y	Монокулярный тепловизор с объективом 19 мм, желтый
	DHI-TPC-M40-B25-Y	Монокулярный тепловизор с объективом 25 мм, желтый
	DHI-TPC-M40-B13-G	Монокулярный тепловизор с объективом 13 мм, зеленый
	DHI-TPC-M40-B19-G	Монокулярный тепловизор с объективом 19 мм, зеленый
	DHI-TPC-M40-B25-G	Монокулярный тепловизор с объективом 25 мм, зеленый

