

HIKVISION®



ПАСПОРТ ИЗДЕЛИЯ

Тепловизионная IP-камера

DS-2TD2136-35



www.hikvision.ru

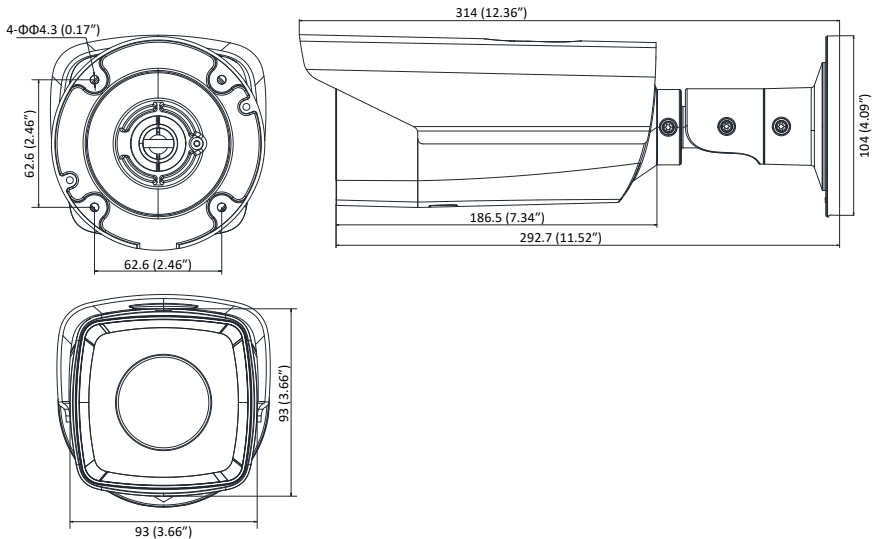
DS-2TD2136-35



Общая информация

- Тепловизионная матрица с разрешением 348 × 288
- Smart видеоаналитика
- Слот для microSD до 128Гб
- Широкий температурный диапазон: -40 °C – 65 °C
- IP66
- Питание PoE+ (802.3at)/ AC 24В/ DC 12В

Размеры



*Изображения и спецификации могут быть изменены без дополнительного уведомления.

*За подробной информацией обращайтесь к вашему персональному менеджеру

Спецификации

	DS-2TD2136-15
Камера	
Тепловизионная матрица	Неохлаждаемый микроболометрический сенсор
Спектральный диапазон	8 ~ 14мкм
Температурная чувствительность	< 40мкК (@25°C, F#=1.0)
Объектив тепловизора	35мм@F1.0
Угол обзора тепловизора	10.66° × 8.002°
Пространственное разрешение	0.49
Сжатие	
Видеосжатие	H.265+/H.265/H.264+/H.264/MJPEG/MPEG4
Профиль H.264	Baseline Profile / Main Profile / High Profile
Аудиосжатие	G.711ulaw/G.711alaw/G.726/MP2L2/G.722/PCM
Изображение	
Максимальное разрешение	Тепловое излучение: 384×288
Основной поток	Тепловое излучение: 50к/с (384×288)
Дополнительный поток	Тепловое излучение: 50к/с (384×288)
Настройки тепловизионного изображения	Контраст
Режимы отображения тепловизора	14 псевдоцветов
Настройки изображения	Насыщенность, яркость, контраст, резкость и режим поворота, наложение изображения настраиваются через клиентское ПО или веб-браузер
Улучшение изображения	3D DNR
Smart видеоаналитика	
Детекция движения	Обнаружение пересечения линии, вторжения в область, входа/выхода из области
Распознавание объектов	Обнаружение огня
Сеть	

Протоколы	IPv4/IPv6, HTTP, HTTPS, 802.1x, Qos, FTP, SMTP, UPnP, SNMP, DNS, DDNS, NTP, RTSP, RTCP, RTP, TCP, UDP, IGMP, ICMP, DHCP, PPPoE, Bonjour
Безопасность	Аутентификация пользователя (ID и PW), аутентификация хоста (MAC), фильтрация IP-адресов, HTTPS
Совместимость	API, ONVIF, PSIA, CGI, HIKVISION SDK
Срабатывание тревоги	Smart-функции, обнаружение несанкционированных действий, разрыв сети, конфликт IP-адресов, ошибки хранилища
Действия по тревоге	Запись на microSD/SDHC карту, активация реле, уведомление клиента, отправка email, загрузка на FTP, активация канала записи
Интерфейсы	
Сетевой интерфейс	1 RJ45 10M/100M Ethernet
Аудиовход	1 вход (микрофонный вход/ линейный вход) 2-2.4V(p-p), сопротивление: 1КОм, ±10%
Аудиовыход	1 выход (линейный выход), сопротивление: 600 Ом
Тревожные интерфейсы	2 входа/ 2 выхода
Локальное хранилище	Слот для microSD/SDHC до 128Гб
Кнопка сброса настроек	Есть
Основное	
Питание	PoE+ (802.3at)/ AC 24В/ DC 12В
Потребляемая мощность	20Вт макс.
Рабочие условия	-40°С...+65° , влажность 90% или меньше (без конденсата)
Защита	IP66
Вес (брутто)	2кг

Правила эксплуатации

1. Устройство должно эксплуатироваться в условиях, обеспечивающих возможность работы системы охлаждения. Во избежание перегрева и выхода прибора из строя не допускается размещение рядом с источниками теплового излучения, использование в замкнутых пространствах (ящик, глухой шкаф и т.п.). Рабочий диапазон температур от -40 до +65 (°C).
2. Все подключения должны осуществляться при отключенном электропитании.
3. Запрещена подача на входы устройства сигналов, не предусмотренных назначением этих входов – это может привести к выходу устройства из строя.
4. Не допускается воздействие на устройство температуры свыше +65 °C, источников электромагнитных излучений, активных химических соединений, электрического тока, а также дыма, пара и других факторов, способствующих порче устройства. Не допускается воздействие прямых солнечных лучей непосредственно на матрицу видеокамеры.
5. Конфигурирование устройства лицом, не имеющим соответствующей компетенции, может привести к некорректной работе, сбоям в работе, а также к выходу устройства из строя.
6. Не допускаются падения и сильная тряска устройства.
7. Рекомендуется использование источника бесперебойного питания, во избежание воздействия скачков напряжения или нештатного отключения устройства.

Для получения информации об установке и включении устройства, пожалуйста, обратитесь к Краткому руководству пользователя этого устройства.