



by Schneider Electric

Руководство по монтажу Smart-UPS™ 1200/1500 ВА 100/120/230 В Монтаж в стойку 1U

Важные сообщения по безопасности

СОХРАНИТЕ ЭТИ ИНСТРУКЦИИ — в настоящем руководстве имеются важные инструкции, которых необходимо придерживаться при установке и техническом обслуживании ИБП и батарей.

Внимательно прочтите эти инструкции и осмотрите оборудование, чтобы ознакомиться с устройством перед началом его установки, эксплуатации или технического обслуживания. В данном кратком руководстве или на оборудовании могут использоваться следующие специальные сообщения, предназначенные для того, чтобы предупредить пользователя о потенциальной опасности или привлечь внимание к информации, которая упрощает или уточняет выполнение процедуры.



Добавление любого символа с пометкой "Опасно" или "Предупреждение" к инструкциям по технике безопасности указывает на наличие опасности поражения электрическим током, что может привести к причинению травмы в случае несоблюдения инструкций.



Это символ предупреждения. Он используется для того, чтобы предупредить пользователя о потенциальном риске нанесения травмы. Во избежание возможной травмы или летального исхода соблюдайте все инструкции по технике безопасности, приведенные в сообщениях, которые сопровождаются этим символом.

⚠ ОПАСНО

ОПАСНО указывает на опасную ситуацию, которая, если ее не предотвратить, приведет к смертельной или серьезной травме.

⚠ ПРЕДУПРЕЖДЕНИЕ

ПРЕДУПРЕЖДЕНИЕ указывает на опасную ситуацию, которая, если ее не предотвратить, может привести к смертельной серьезной травме.

⚠ ВНИМАНИЕ

ВНИМАНИЕ указывает на опасную ситуацию, которая, если ее не предотвратить, может привести к травме легкой или средней степени тяжести.

УВЕДОМЛЕНИЕ

УВЕДОМЛЕНИЕ сообщает о видах работ, не связанных с получением травм.

Указания по подъему и транспортировке



<18 kg
<40 lb



18-32 kg
40-70 lb



32-55 kg
70-120 lb



>55 kg
>120 lb



Меры безопасности при электромонтаже

- Перед подключением кабелей или установкой соединений как в распределительной коробке, так и к UPS необходимо убедиться, что цепи распределительной сети (электропитание) и низкого напряжения (управление) обесточены и заблокированы.
- Электромонтаж должен выполнять квалифицированный электрик.
- Перед подключением ознакомьтесь с местным и государственным законодательством.
- Для монтажа электропроводки нужно использовать кабельные зажимы, исключая ее натяжение и пережатие (поставляется с выбранными продуктами). Рекомендуется использовать специальные защелкивающиеся кабельные зажимы.
- Все отверстия, дающие доступ к проводным клеммам ИБП, должны быть закрыты. Невыполнение данного требования может привести к травмам персонала или повреждению оборудования.
- Выберите размер проводника и разъемы, соответствующие государственным и местным нормам.

Информация по безопасности и общего характера

Проверьте содержимое упаковки при получении. В случае обнаружения повреждений уведомите об этом транспортное агентство и дилера.

Перед началом установки ИБП изучите руководство по технике безопасности, поставляемое вместе с этим устройством.

- Следуйте всем государственным и местным электротехническим правилам и нормам.
- Данный ИБП предназначен только для использования в помещении.
- Место эксплуатации ИБП должно быть защищено от прямых солнечных лучей, попадания жидкостей, пыли и избыточной влажности.
- Убедитесь, что вентиляционные отверстия ИБП не закрыты. Необходимо обеспечить достаточное пространство для эффективной вентиляции.
- Срок службы батареи обычно составляет около лет. На срок службы батареи влияют факторы окружающей среды. Повышенная окружающая температура, низкое качество энергоснабжения и частые кратковременные разряды сокращают срок службы батареи.
- Подключайте кабель питания ИБП непосредственно к настенной розетке. Не используйте сетевые фильтры или удлинители.
- Батареи имеют большой вес. Извлеките батареи перед установкой ИБП в стойку.

Комплект поставки

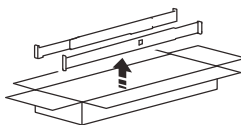
Все модели



Компакт-диск с документацией



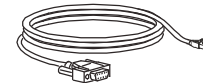
Фальш-панель



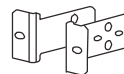
Комплект направляющих 1U с направляющими, планками и винтами



Монтажные кронштейны для монтажа в стойку
Модель 100 В перемен.
тока

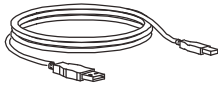


Последовательный кабель



Монтажные кронштейны для монтажа в стойку
Модели на 120/230 В
(переменный ток)

Модели на 120 В (переменный ток)/
230 В (переменный ток)



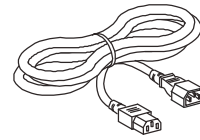
Кабель USB

Модели на 120 В
(переменный ток)/230 В
(переменный ток)



Компакт-диск с
программным
обеспечением

Модель 230 В перем. тока



2 кабеля питания

Установка

⚠ ВНИМАНИЕ

РИСК ПАДЕНИЯ ОБОРУДОВАНИЯ

- Оборудование имеет большую массу. Всегда применяйте безопасные методы подъема, соответствующие весу оборудования.
- Совокупный вес ИБП и блока батарей составляет 24 kg (53 lb). Вес блока батарей составляет 10,5 kg (23 lb). Перед установкой ИБП в стойку извлеките батарею.

Несоблюдение этих инструкций может привести к повреждению изделия или травме легкой или средней степени тяжести.

Снятие батареи

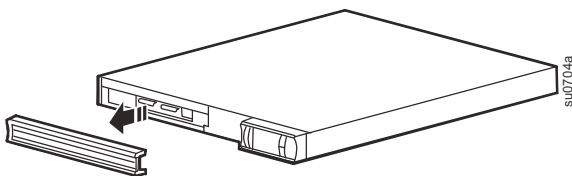
⚠ ВНИМАНИЕ

РИСК ВЫДЕЛЕНИЯ СЕРОВОДОРОДА И ОПАСНОГО ДЫМА

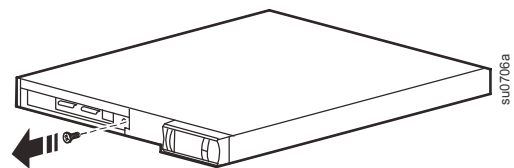
- Заменяйте батарею не реже, чем раз в 5 лет.
- Немедленно замените аккумуляторную батарею, если ИБП указывает на необходимость замены батареи.
- Заменяйте батарею в конце срока ее службы.
- Заменяйте батареи, первоначально установленные в оборудовании, на батареи такого же типа и с таким же номером.
- Батарею нужно немедленно заменить, если на дисплее ИБП отображается перегрев батареи или превышение внутренней температуры ИБП, а также если имеются основания подозревать утечку электролита. Выключите ИБП, отсоедините сетевой вход АС и отсоедините батарею. Не допускается включать ИБП, пока не будут установлены новые батареи.

Несоблюдение данных инструкций может привести к травме легкой или средней степени тяжести и повреждению оборудования.

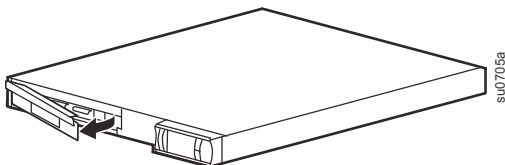
1 Снимите декоративную панель.



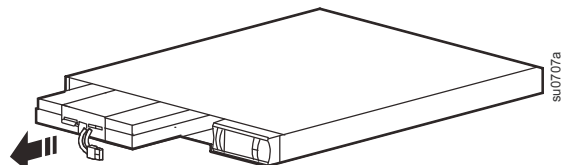
2 Отверните винт, крепящий дверцу отсека для батареи.



3 Откройте дверцу отсека.



4 Выдвиньте батарею из ИБП. Не тяните за провод батареи, чтобы извлечь ее из ИБП.



Установка при монтаже в стойку

⚠ ВНИМАНИЕ

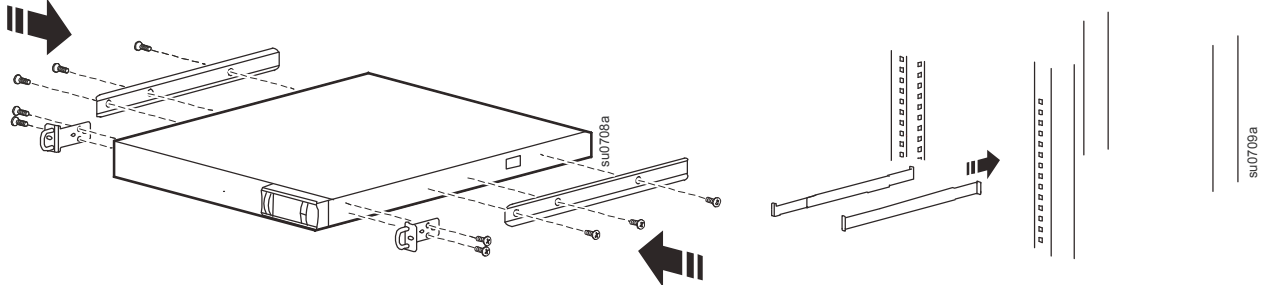
ПОВРЕЖДЕНИЕ ОБОРУДОВАНИЯ, ТРАВМЫ ПЕРСОНАЛА

- При установке изделия в стойку устройства под нагрузкой всегда устанавливайте в нижней части стойки.
- ИБП следует устанавливать выше периферийных устройств в стойке или в конфигурации с несколькими стойками.

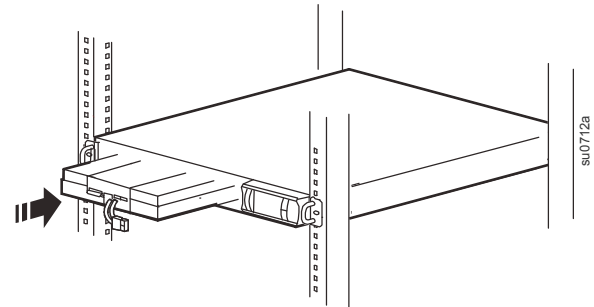
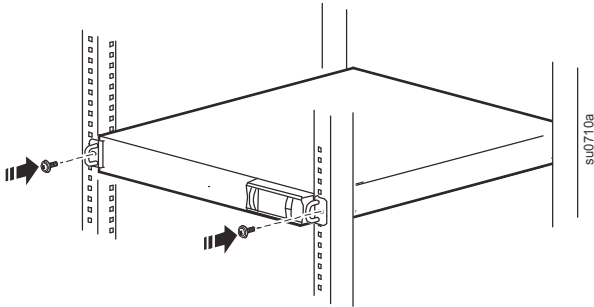
Несоблюдение этих инструкций может привести к повреждению изделия или травме легкой или средней степени тяжести.

Примечание: процесс установки обоих типов кронштейнов для монтажа в стойку идентичен.

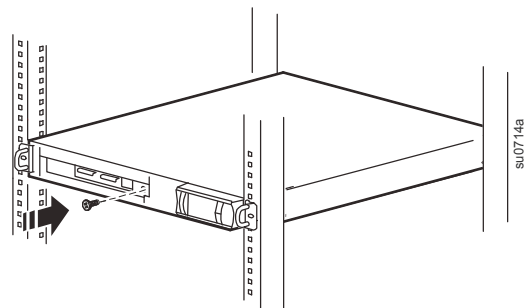
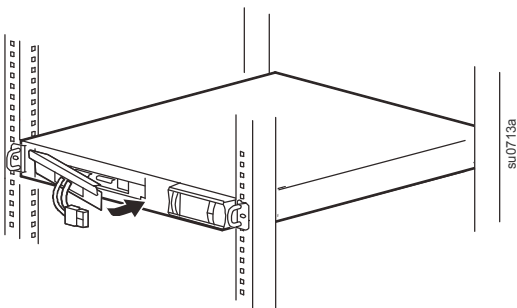
- 1 Прикрепите планки направляющих и скобы к ИБП. Используйте по два винта для каждой скобы для монтажа в стойку и три винта для каждой планки направляющей.
- 2 Установите комплект направляющих 1U, поставляемый в комплекте с ИБП. Обратитесь к инструкциям по установке, поставляемым с комплектом направляющих.



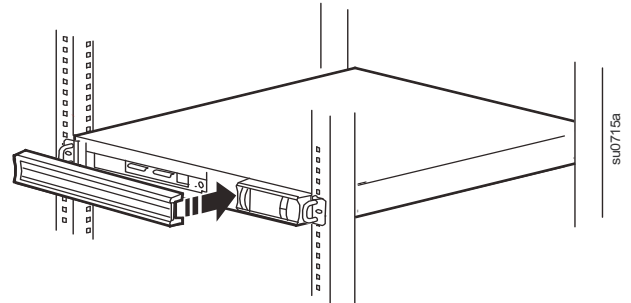
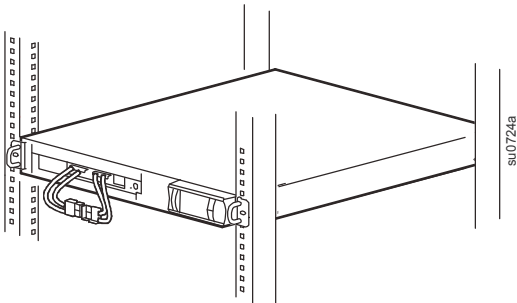
- 3 Задвиньте ИБП в стойку. Прикрепите скобы к стойке, используя имеющиеся в комплекте винты.
- 4 Задвиньте батарею в ИБП.



- 5 Установите дверцу отсека для батареи.
- 6 Закрепите дверцу с помощью снятого ранее винта.



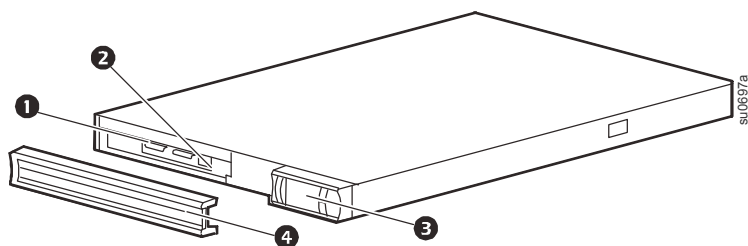
- 7 Закрепите два разъема батареи, как показано на схеме ниже.
- 8 Установите декоративную панель на переднюю часть ИБП.



Общее описание и Запуск

Передняя панель

- 1 Батарея
- 2 Разъем подключения внутренней батареи
- 3 Интерфейс дисплея
- 4 Фальш-панель

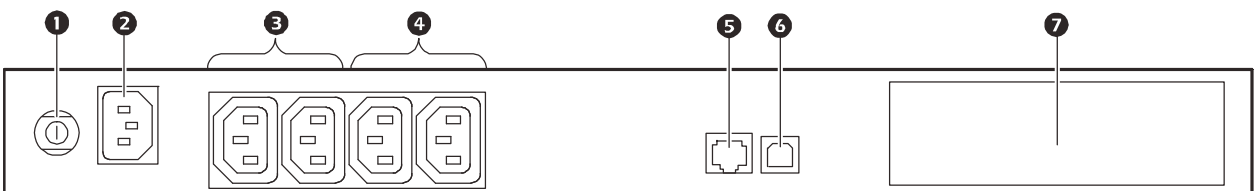


Задние панели

1200/1500 ВА 100/120 В переменного тока



1500 ВА 230 В переменного тока



- 1 Автоматический выключатель/защита от перегрузки
- 2 Вход ИБП
- 3 Группа управляемых выходных розеток 1
- 4 Группа управляемых выходных розеток 2
- 5 Разъем RJ45 — последовательный порт контроля ИБП
- 6 Порт USB
- 7 Разъем SmartSlot для вспомогательной карты

Электрические соединения

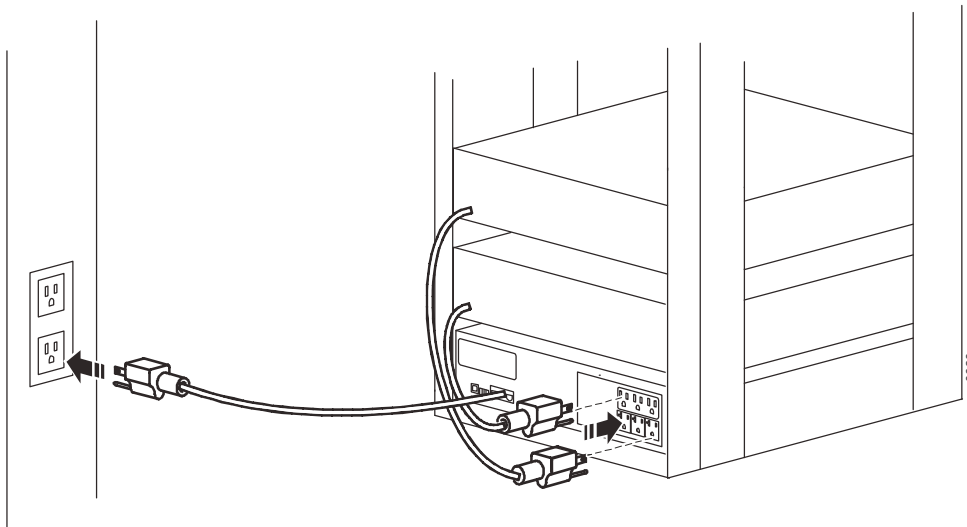
⚠ ВНИМАНИЕ

ОПАСНОСТЬ ПОРАЖЕНИЯ ЭЛЕКТРИЧЕСКИМ ТОКОМ

- Следуйте всем местным и государственным электротехническим правилам и нормам.
- Электромонтаж должен производиться квалифицированным электриком.
- Всегда подключайте ИБП к заземленной розетке.

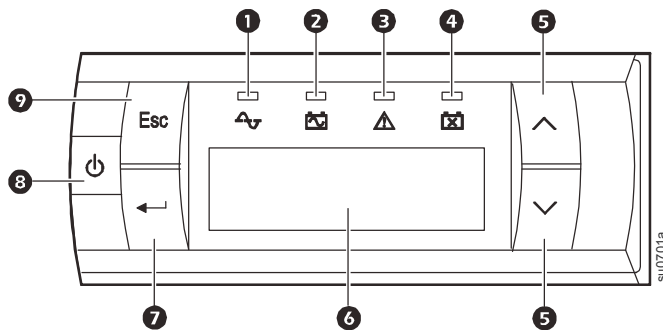
Несоблюдение этих инструкций может привести к травме легкой или средней степени тяжести.

Тип и расположение розеток могут отличаться.



Интерфейс дисплея

- 1 Индикатор оперативного режима
- 2 Индикатор включения батареи
- 3 Индикатор предупреждений
- 4 Индикатор замены батареи
- 5 Кнопки ВВЕРХ/ВНИЗ
- 6 Дисплей
- 7 Кнопка ENTER
- 8 Кнопка ВКЛ./ВЫКЛ. выхода ИБП
- 9 кнопка ESCAPE



Выбранные модели соответствуют требованиям ENERGY STAR®.
Дополнительные сведения см. в разделе www.apc.com.