

Руководство по монтажу Smart-UPS[™] SMC 1000/1500/2000/3000 VA 230 Vac переменного тока Монтажа в стойку 2U

Важные сообщения по безопасности

Внимательно прочитайте инструкции и осмотрите оборудование, чтобы ознакомиться с устройством перед попыткой его установки, эксплуатации или технического обслуживания. В данном руководстве или на оборудовании могут использоваться следующие специальные сообщения, предназначенные для того, чтобы предупредить пользователя о потенциальной опасности или привлечь внимание к информации, которая упрощает или уточняет выполнение процедуры.



Добавление этого символа к инструкциям по технике безопасности с пометкой "Опасно" или "Предупреждение" указывает на наличие опасности поражения электрическим током, что может привести к нанесению травмы в случае несоблюдения инструкций.



Это символ предупреждения. Он используется для того, чтобы предупредить пользователя о потенциальном риске нанесения травмы. Во избежание возможной травмы или летального исхода соблюдайте все инструкции по технике безопасности, приведенные в сообщениях, которые сопровождаются этим символом.



ВНИМАНИЕ

ВНИМАНИЕ указывает на опасную ситуацию, которая **может привести** к травме легкой или средней степени тяжести, если ее не предотвратить.

УВЕДОМЛЕНИЕ

УВЕДОМЛЕНИЕ Данный знак предупреждает о возможной опасности, не приводящей к телесным повреждениям.

Информация по безопасности и общего характера

Проверьте содержимое упаковки при получении. В случае обнаружения повреждений уведомите об этом транспортное агентство и дилера.

- Следуйте всем государственным и местным электротехническим правилам и нормам.
- Весь электромонтаж должен проводиться квалифицированным электриком.
- Внесение каких-либо изменений в конструкцию оборудования без специального разрешения компании APC может привести к прекращению действия гарантийных обязательств изготовителя.
- Данный ИБП предназначен только для использования в помещении.
- Не подвергайте работающее устройство воздействию прямых солнечных лучей, высокой влажности или запыленности.
- Убедитесь, что вентиляционные отверстия ИБП не закрыты. Необходимо обеспечить достаточное пространство для эффективной вентиляции.
- Если шнур питания ИБП установлен на заводе, включайте его прямо в настенную розетку. Не используйте сетевые фильтры и удлинители.
- Оборудование имеет большую массу. Всегда применяйте безопасные методы подъема, соответствующие весу оборудования.
- Батареи имеют большой вес. Перед монтажом ИБП и внешнего блока батарей (XLBP) в стойку извлеките батарею.

Техника безопасности при работе с аккумуляторными батареями

- Срок службы батареи обычно составляет от двух до пяти лет. На срок службы батареи влияют факторы окружающей среды. Повышенная окружающая температура, низкое качество энергоснабжения и частые кратковременные разряды сокращают срок службы батареи. Замените аккумуляторную батарею до завершения срока эксплуатации.
- Компания APC by Schneider Electric использует герметичные свинцово-кислотные аккумуляторные батареи. При нормальном использовании и уходе отсутствует контакт с внутренними компонентами аккумуляторной батареи. Перезаряд, перегрев или иное неправильное обращение с аккумуляторными батареями может привести к утечке аккумуляторного электролита. Вытекший электролит очень токсичен и опасен для глаз и кожи.
- Замените батарею сразу после срабатывания сигнализации на ИБП о замене батареи.
- ИБП распознает до 10 внешних блоков батарей, подключенных к ИБП.

Примечание. При подключении каждого блока XLBP увеличивается время зарядки.

- **ВНИМАНИЕ:** Перед установкой или заменой батареей снимите украшения (например, наручные часы и кольца). Высокий ток при коротком замыкании, проходящий через токопроводящие материалы, может причинить серьезные ожоги.
- **ВНИМАНИЕ:** Не утилизируйте батареи посредством сжигания. Батареи могут взорваться.
- **ВНИМАНИЕ:** Не вскрывайте и не деформируйте батареи. Вытекший материал вреден для кожи и глаз и может быть токсичным.

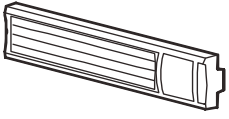


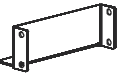




Общая информация

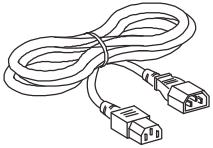
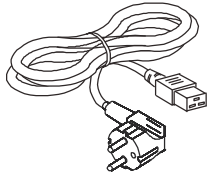
- Номер модели и серийный номер расположены на наклейке на задней стороне блока. У некоторых моделей дополнительная наклейка расположена на корпусе под фальш-панелью.
- Всегда утилизируйте использованные батареи.
- Отправляйте упаковочные материалы на переработку либо сохраняйте их для повторного использования.

Предупреждение о радиочастотных помехах

Данное устройство прошло испытания, подтвердившие его соответствие категории устройств С2. Данное оборудование генерирует, использует и может испускать радиочастотное излучение и, если оно устанавливается и эксплуатируется не в строгом соответствии с инструкциями изготовителя, может вызывать вредные помехи, препятствующие радиосвязи. Эксплуатация данного оборудования в жилых помещениях может стать причиной возникновения помех в некоторых телекоммуникационных устройствах, таких как телевизоры, мобильные телефоны, радиоаппаратура, радиоприемники и т.п. Обычно эту проблему можно решить, переместив оборудование чуть дальше от ИБП, однако в некоторых случаях может потребоваться принятие дополнительных мер за счет пользователя.

Комплектность

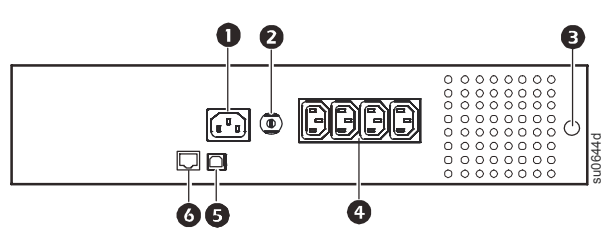
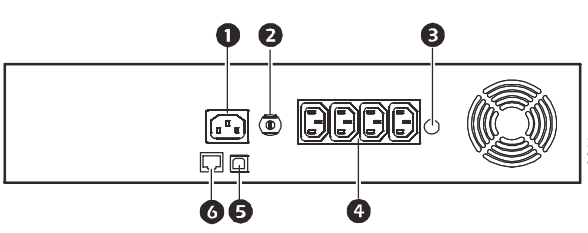
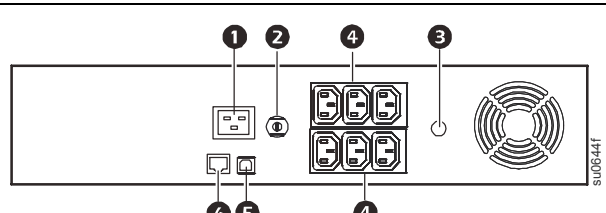
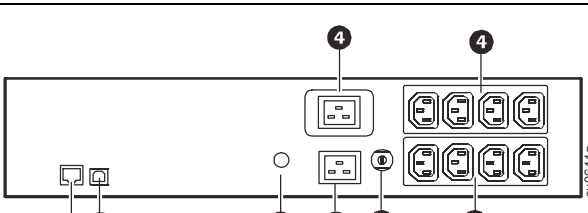
Все модели		Модели на 1000 VA		
 x1	 x2  x4	 x2	 x4  x2	 x2  x2

Модели 1000/1500/2000/3000 VA	Модели на 2000/3000 VA
 x2	 x1

Общая информация об изделии

Элементы задней панели

1	Вход ИБП	4	Разъемы
2	Автоматический выключатель/защита от перегрузки	5	Порт USB
3	Винт заземления корпуса	6	Последовательный порт

<p>Модели на 1000 VA</p> 	<p>Модели на 1500 VA</p> 
<p>Модели на 2000 VA</p> 	<p>Модели на 3000 VA</p> 

Функции передней панели

	<table border="1"> <tr> <td>1</td> <td>Индикатор питания от сети/от батарей</td> </tr> <tr> <td>2</td> <td>Кнопка ВКЛ./ВЫКЛ. питания</td> </tr> <tr> <td>3</td> <td>Только модели на 120 В (переменный ток). Индикатор сбоя проводки/системы</td> </tr> <tr> <td>4</td> <td>Интерфейс дисплея</td> </tr> <tr> <td>5</td> <td>Кнопка ДИСПЛЕЯ</td> </tr> <tr> <td>6</td> <td>Кнопка ПРИГЛУШЕНИЯ</td> </tr> </table>	1	Индикатор питания от сети/от батарей	2	Кнопка ВКЛ./ВЫКЛ. питания	3	Только модели на 120 В (переменный ток). Индикатор сбоя проводки/системы	4	Интерфейс дисплея	5	Кнопка ДИСПЛЕЯ	6	Кнопка ПРИГЛУШЕНИЯ
1	Индикатор питания от сети/от батарей												
2	Кнопка ВКЛ./ВЫКЛ. питания												
3	Только модели на 120 В (переменный ток). Индикатор сбоя проводки/системы												
4	Интерфейс дисплея												
5	Кнопка ДИСПЛЕЯ												
6	Кнопка ПРИГЛУШЕНИЯ												

Установка

⚠ ВНИМАНИЕ

РИСК СБОЯ ОБОРУДОВАНИЯ

- Оборудование имеет большую массу. Всегда применяйте безопасные методы подъема, соответствующие весу оборудования.
- ИБП с батареей имеет большой вес. Перед установкой ИБП в стойку извлеките батарею.
- При установке ИБП и XLBP в стойку всегда устанавливайте внешние аккумуляторные батареи в нижней части стойки вместе с ИБП над XLBP.

Несоблюдение этих инструкций приведет к травме легкой или средней степени тяжести.

⚠ ВНИМАНИЕ

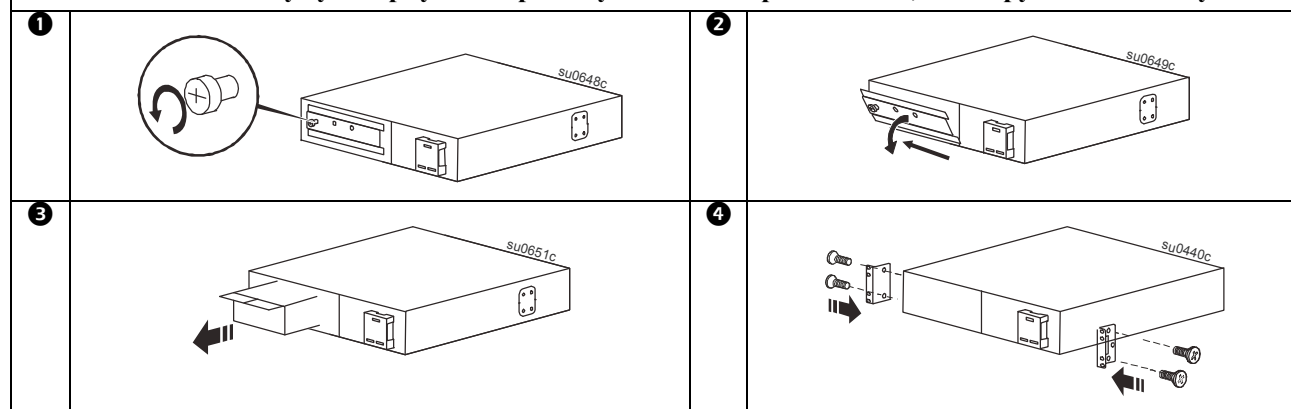
ПОТЕНЦИАЛЬНАЯ ОПАСНОСТЬ ПОРАЖЕНИЯ ЭЛЕКТРИЧЕСКИМ ТОКОМ

- Следуйте всем государственным и местным электротехническим правилам и нормам.
- Электромонтаж должен производиться квалифицированным электриком.
- Всегда подключайте ИБП к заземленной розетке.
- Всегда соединяйте провода заземления между ИБП и внешними аккумуляторными батареями.
- Для получения более подробной информации см. руководство пользователя по XLBP.

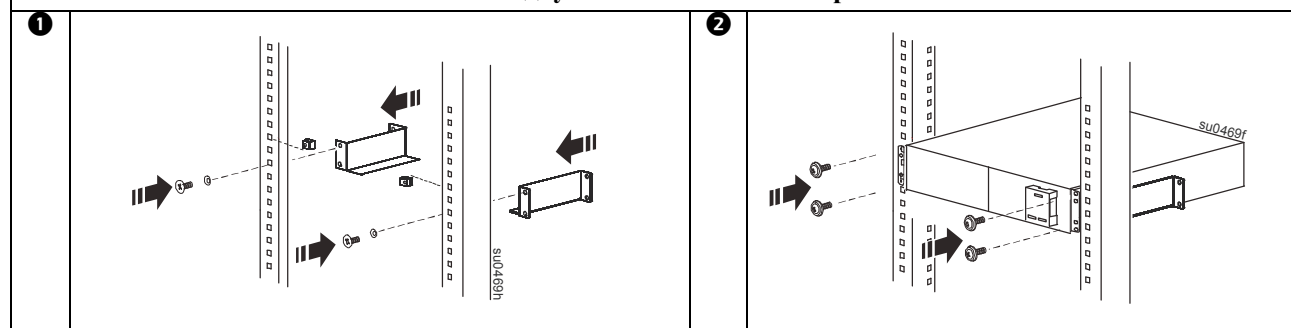
Несоблюдение этих инструкций приведет к травме легкой или средней степени тяжести.

Модели на 1000 VA

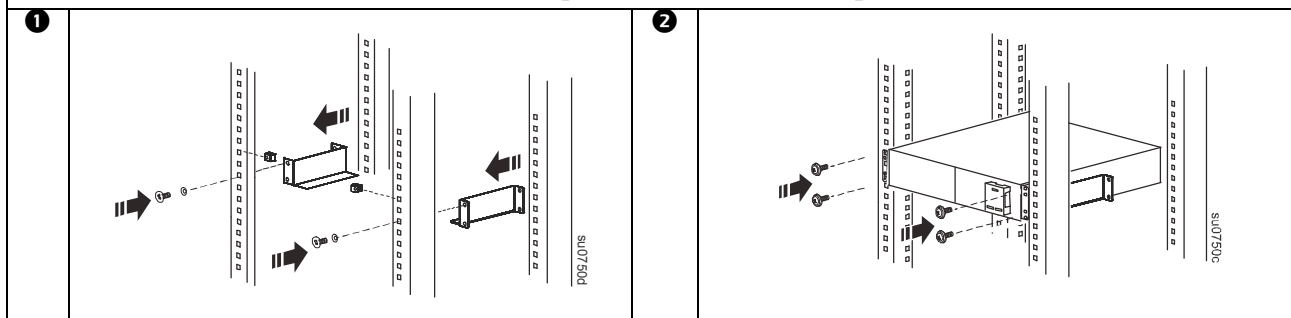
Извлеките аккумуляторную батарею и установите кронштейны, монтируемые в стойку.



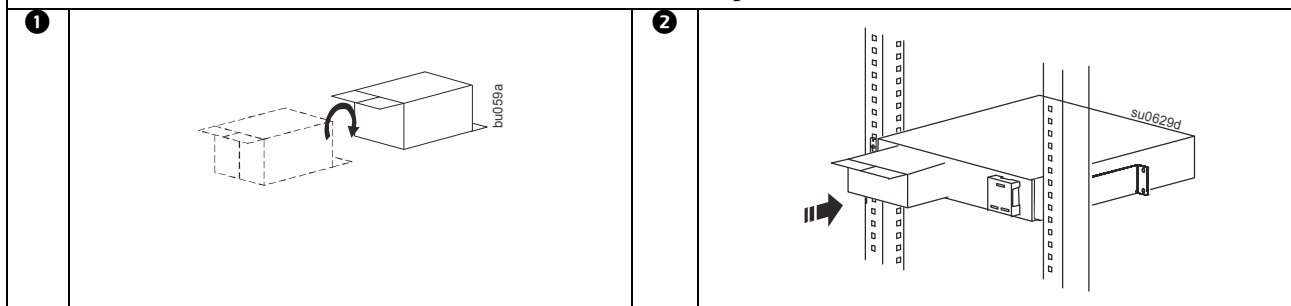
Установка в двухточечное стоечное крепление



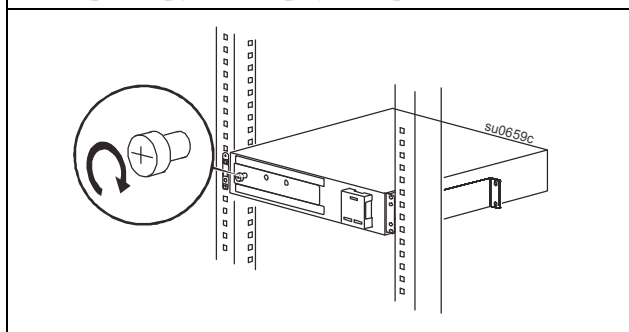
Установка в четырехточечное стоечное крепление



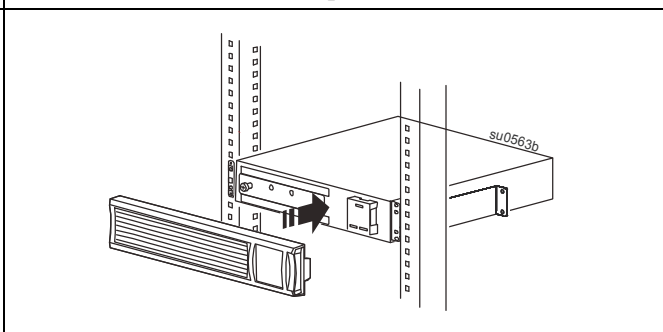
Установите батарею



Зафиксируйте дверцу батарейного отсека

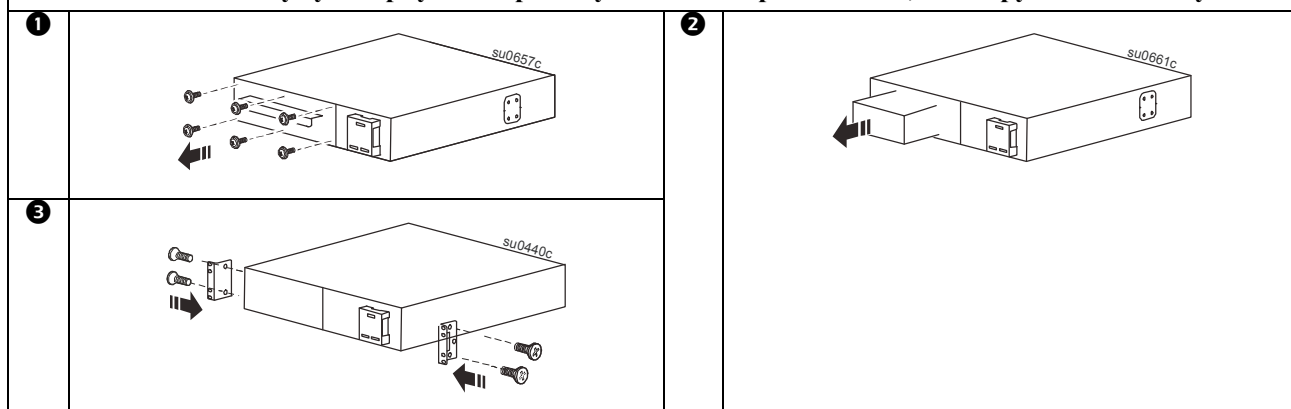


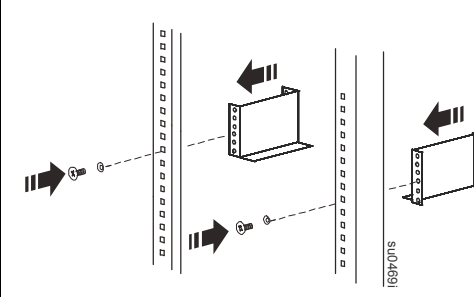
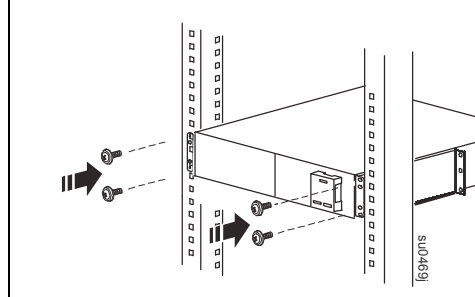
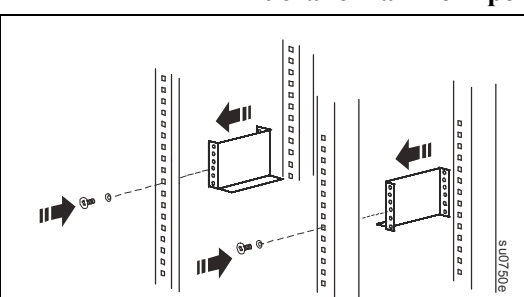
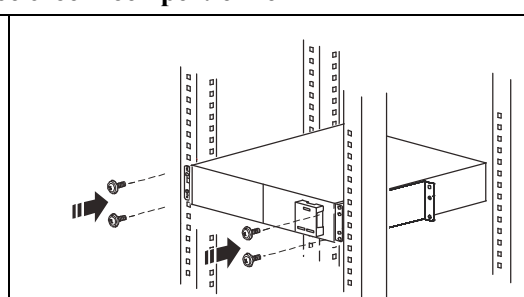
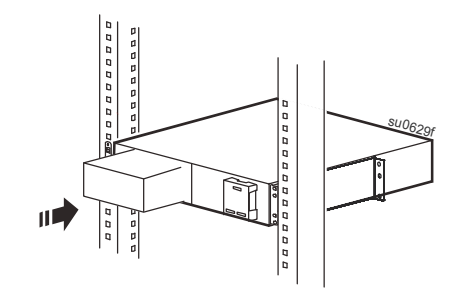
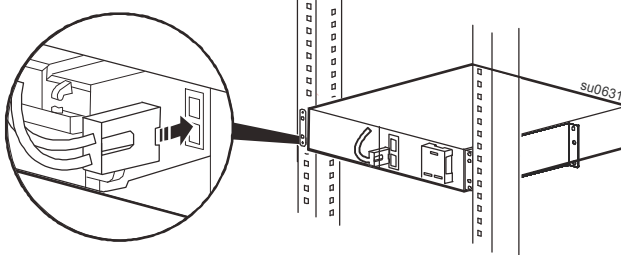
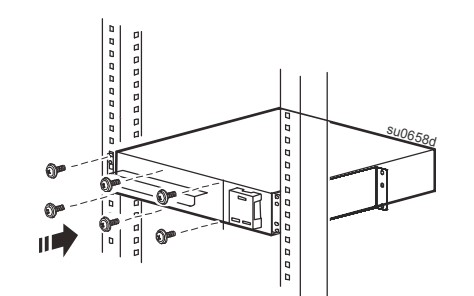
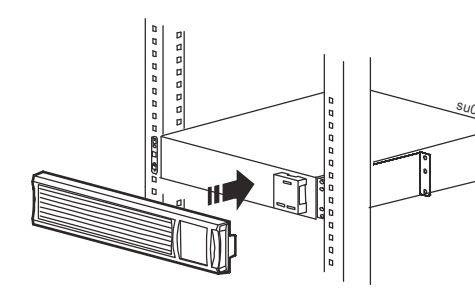
Установите фальш-панель



Модели на 1500 VA

Извлеките аккумуляторную батарею и установите кронштейны, монтируемые в стойку.



Установка в двухточечное стоечное крепление	
<p>1</p>  <p style="text-align: right;">su0446j</p>	<p>2</p>  <p style="text-align: right;">su0446j</p>
Установка в четырехточечное стоечное крепление	
<p>1</p>  <p style="text-align: right;">su0750e</p>	<p>2</p>  <p style="text-align: right;">su0750f</p>
Установите батарею	Подключение батарей
 <p style="text-align: right;">su0629f</p>	 <p style="text-align: right;">su0631f</p>
Закрепите дверцу батарейного отсека	Установите декоративную панель
 <p style="text-align: right;">su0655d</p>	 <p style="text-align: right;">su0630e</p>

Подсоедините оборудование к ИБП, а затем подключите ИБП к сети

⚠ ВНИМАНИЕ

ОПАСНОСТЬ ПОРАЖЕНИЯ ЭЛЕКТРИЧЕСКИМ ТОКОМ

- Следуйте всем местным и государственным электротехническим правилам и нормам.
- Электромонтаж должен производиться квалифицированным электриком.
- Всегда подключайте ИБП к заземленной розетке.

Несоблюдение этих инструкций может привести к травме легкой или средней степени тяжести.

