

ECA7B1231-HNP-XA-F

Взрывозащищенная IP-видеокамера




WizMind – это полная линейка решений, созданная Dahua Technology и включающая в себя IP-видеокамеры, IP-видеорегистраторы, PTZ-видеокамеры, гибридные видеорегистраторы, тепловизоры и программную платформу, в которых используются передовые алгоритмы глубокого обучения. WizMind ориентирована на потребности заказчика и предлагает высокоточные, надежные и исчерпывающие по функциональности отраслевые решения, в которых реализованы самые современные технологии искусственного интеллекта.

Обзор серии

Благодаря своей взрывозащищенной конструкции эта серия гарантирует безопасность и высокую эффективность каждой видеокамеры и ее аксессуаров. Корпус из нержавеющей стали и сертификация ATEX и IECEx гарантируют долговечность и безопасность эксплуатации. Видеокамеры имеют сертификаты взрывозащиты классов I/II/III, разделов 1 и 2, зон 1, 2, 21, 22 и групп IIC и IIIC и идеально подходят широкого диапазона сценариев применения на таких объектах, как химические комбинаты, угольные шахты, нефтеперерабатывающие заводы и мукомольные комбинаты.

Функции

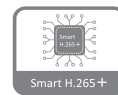
Технология PFA+

Благодаря инновационному алгоритму автоматического управления фокусировкой, который использует передовые методы оценки расстояния до объектов достигается высокая точность прогнозирования. В результате работы PFA обеспечивается постоянная четкость изображения при управлении фокусным расстоянием и сокращается время автоматической фокусировки. Технология PFA значительно повышает удобство работы с PTZ-управлением.

Охрана периметра

Функция автоматически отфильтровывает ложные тревоги, вызванные животными, листвой, бликами и т. п. Для этого используется распознавание типов объектов, которые потенциально представляют интерес для системы видеонаблюдения. Значительно повышается точность тревог.

- 2 Мп, КМОП-матрица STARVIS 1/1.8"
- Мощное 31-кратное оптическое увеличение
- Технология Starlight
- Максимальный видеопоток 2 Мп @ 25 к/с
- Встроенная ИК-подсветка, максимальная дальность 100 м
- Сжатие H.265
- Охрана периметра
- Детектор лиц
- Стеклоочиститель
- Оптический интерфейс



Широкий динамический диапазон

Видеокамере применяется одна из лучших в отрасли реализаций технологии расширения динамического диапазона, которая позволяет получать четкое и информативное изображение даже при сильной контрастности наблюдаемой сцены. Функция WDR (120 дБ) одновременно оптимизирует и яркие, и темные участки изображения для повышения его информативности и используется для адаптации к быстро меняющимся условиям освещенности, где присутствует как избыток, так и недостаток света.

Оптимизированный кодек H.265+

Передавая видеопотоки высокого качества без сильной загрузки сетевой инфраструктуры, H.265+ является оптимизированной реализацией кодека H.265. Технология H.265+ обеспечивает экономию до 70% пропускной способности сети и размера видеоархива в сравнении с кодеком H.265.

Технология Starlight

Для работы в сложных условиях с низким уровнем освещенности была создана технология Dahua Starlight, которая обеспечивает лучшую в своем классе светочувствительность, позволяя получать цветное изображение при освещенности вплоть до 0.001 лк. В видеокамере используются передовые оптические технологии, в результате чего удается получать четкое изображение при слабом освещении.

SMD

Благодаря алгоритму глубокого обучения интеллектуальный детектор движения SMD отфильтровывает ложные тревоги, вызванные объектами, которые не представляют интереса и эффективно определяет такие объекты, как люди и транспорт, передавая сигнал тревоги только в случае их обнаружения.

Приватные зоны

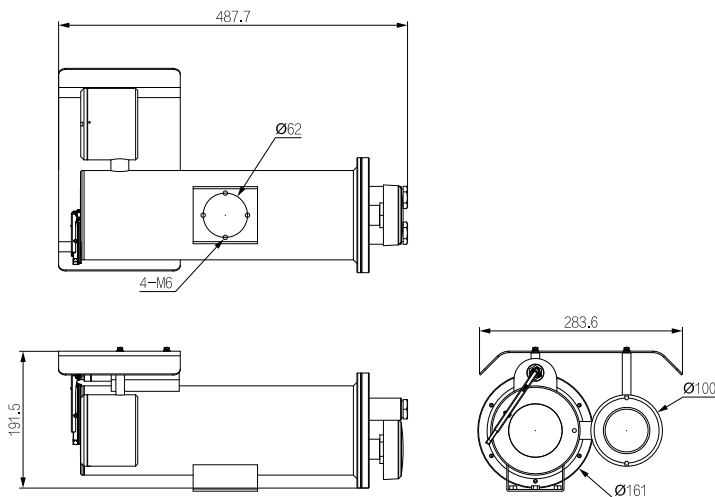
Можно настроить 24 зоны (до 8 зон в поле зрения). Поддерживаются маски из разноцветных блоков и мозаики.

Технические характеристики			
Камера		Режим "день/ночь"	Переключение ИК-фильтра (авто, вручную)
Матрица	1/1.8" КМОП STARVIS, 4 Мп	Компенсация фоновой засветки	BLC, HLC
Эффективные пиксели (ГxВ)	2560x1440	Широкий динамический диапазон	Есть
ПЗУ	4 Гбайт	Баланс белого	Авто, в помещении, уличный, автоподстройка, вручную, натриевая лампа, естественное освещение, уличное освещение
ОЗУ	1 Гбайт	Усиление сигнала	Авто, вручную
Развертка	Прогрессивная	Шумоподавление	2D DNR, 3D DNR
Электронный затвор	1 с ~ 1/30000 с	Обнаружение движения	Есть
Чувствительность	0.001 лк (цвет, F1.6) 0.0001 лк (ч/б, F1.6) 0 лк (ИК-подсветка)	Зоны интереса (RoI)	Есть
Дальность подсветки	≤100 м	Стабилизация изображения	Электронная
Управление подсветкой	Zoom Prio, авто, вручную, выкл.	Функция "антитуман"	Электронная
Модуль подсветки	4 ИК-диода	Цифровое увеличение	16x
Очистка стекла	Есть	Поворот изображения	180°
Объектив		Приватные зоны	Есть (24 зоны, до 8 зон в поле зрения)
Тип	Моторизованный вариофокальный	Аудио	
Тип крепления	Встроенный	Сжатие аудио	G.711a, G.711mu, G.726, MPEG2-Layer2, G722.1, G.729, PCM, G.723
Фокусное расстояние	6 мм ~ 186 мм	Сигнализация	
Диафрагма	F1.6 ~ F4	Тревожные события	Движение, закрытие объектива, тревога аудиодетектора, сбой сети, конфликт IP-адресов, изменение статуса SD-карты, заполнение SD-карты
Поле зрения	Горизонталь: 59.8° ~ 2.8° Вертикаль: 33.7° ~ 1.9° Диагональ: 63.3° ~ 4°	Реакции на события	Снимок, предустановка, тур, шаблон, запись на SD-карту, переключение тревожного выхода, e-mail
Оптическое увеличение	31x	Сеть	
Управление диафрагмой	Авто, полуавто, вручную	Ethernet	1 оптический (100 Мбит/с) TX: 1310 нм / RX: 1550 нм, дальность 20 км
Управление фокусировкой	Авто, полуавто, вручную	Протоколы	ARP, Bonjour, DDNS, DHCP, DNS, FTP, HTTP, HTTPS, ICMP, IGMP, IP Filter, IPv4, IPv6, NFS, NTP, PPPoE, QoS, RTCP, RTMP, RTP, RTSP, SMB, SMTP, SNMP, SNMP v1/v2c/v3 (MIB-2), SSL, TCP, TCP/IP, UDP, UPnP, 802.1X
PTZ		Совместимость	ONVIF (S, G, T), 35114 A level, CGI
Предустановки	300	Трансляция потока	Одноадресная, многоадресная
Туры	8 (до 32 предустановок в туре)	Максимальное число подключений	20 (суммарный поток 64 Мбит/с)
Возврат в последнее положение	Есть (при перезагрузке)	Периферийное хранение	FTP, MicroSD (≤256 Гбайт), NAS
Действия при простое	Предустановка, тур	Веб-клиенты	Internet Explorer (версия 7 и выше), Google Chrome (версия 42 и выше), Firefox (версия 52 и выше), Safari
Профессиональная видеоаналитика		Клиенты	Smart PSS, DSS, DMSS, Easy4ip, IVSS, IP-видеорегистратор, Smart Player
Охрана периметра	Детектор пересечения линии, контроль зоны, контроль ограждений, детектор праздношатания, детектор оставленных предметов, детектор унесенных предметов, детектор быстрого движения, детектор парковки, детектор толпы, классификация на людей и транспорт	Мобильные клиенты	iOS, Android
SMD	Есть	Сертификация	
Обнаружение лиц	Детектор лиц, выделение рамкой лиц, получение снимков лиц, отправка снимков лиц, оптимизация лиц, отбор оптимального снимка, извлечение 6 атрибутов лиц (пол, возраст, очки, медицинская маска, борода, усы, 8 выражений лица (гнев, спокойствие, радость, грусть, отвращение, удивление, замешательство, страх)), выделение лиц (лицо, 1" снимок), режимы отображения снимков (в реальном времени, оптимальный кадр, группа снимков на выбор)	Сертификаты	EN 60079-0, EN 60079-1, EN 60079-31 (ATEX) IEC 60079-0, IEC 60079-1, IEC 60079-31 (IECEX) EN EN55032, EN55024, EN55035, EN50130-4, EN 61000-3-3, EN IEC 61000-3-2, EN 62368-1 (ЭМС EC) 47 CFR FCC Part 15, Subpart B, ClassA (ЭМС FCC)
Промышленная видеоаналитика	Детектор касок, распознавание цвета каски	Интерфейсы	
Метаданные видео	Обнаружение объектов (фигура человека, лицо, автомобиль, безмоторный транспорт), слежение, оптимизация, снимки, отправка высококачественных снимков лица	RS-485	1 (1200 бит/с ~ 9600 бит/с)
Видео		Аудиовыходы	1
Сжатие видео	H.265, H.264 (Base, Main, High), MJPEG (на дополнительном потоке)	Аудиовыходы	1
Оптимизированные кодеки	H.265+, H.264+	Тревожные входы	2
Частота кадров	Основной поток: 1080p, 960p, 720p @ 1 к/с ~ 25 к/с Дополнительный поток 1: D1, CIF @ 1 к/с ~ 25 к/с Дополнительный поток 2: 1080p, 960p, 720p @ 1 к/с ~ 25 к/с	Тревожные выходы	1
Количество потоков	3	Электропитание	
Форматы кадра	1080p (1920x1080), 960p (1280x960), 720p (1280x720), D1 (704x576), CIF (352x288)	Питание	100 В ~ 240 В (AC)
Контроль видеопотока	CBR, VBR	Потребляемая мощность	10 Вт (средняя) 19 Вт (ИК-подсветка)
Размер видеопотока	H.264: 2816 Кбит/с ~ 8192 Кбит/с H.265: 1024 Кбит/с ~ 8192 Кбит/с	Условия эксплуатации	
		Рабочая температура	-40°C ~ +60°C
		Рабочая влажность	≤95%
		Защита	IP68

Физические параметры

Материал корпуса	Нержавеющая сталь
Размеры	192 мм × 488 мм × 284 мм
Масса	Нетто: 10 кг Брутто: 16 кг

Размеры, мм



Информация для заказа

Тип	Артикул	Описание
PTZ IP-видеокамера	DH-ECA7B1231-HNP-XA-F	Взрывозащищенная IP-видеокамера WizMind с разрешением 2 Мп, 31-кратным оптическим увеличением, технологией Starlight и ИК-подсветкой
Аксессуары	SDPJ008-7B1-316	Крепление на стену
	ZAZ100W	Крепежный адаптер с регулировкой угла наклона
	CZ300	Взрывозащищенная монтажная коробка
	ZAEX02	Взрывозащищенный резьбовой переходник
	ZANXG-1.5	Взрывозащищенная гибкая трубка

Аксессуары (опционально)



SDPJ008-7B1-316
Крепление на стену



ZAZ100W
Крепежный адаптер с регулировкой угла наклона



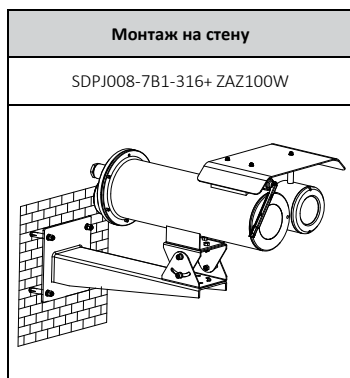
CZ300
Взрывозащищенная монтажная коробка



ZAEX02
Взрывозащищенный резьбовой переходник



ZANXG-1.5
Взрывозащищенная гибкая трубка



Монтаж на стену

SDPJ008-7B1-316+ ZAZ100W