



**SUPER**™

**Server Quality, Built for Gaming**

**C7C242-CB-M**  
**C7C242-CB-MW**

**ENGLISH**

繁體中文

简体中文

日本語

한국어

**QUICK REFERENCE GUIDE**

Revision 1.0a

## Standardized Warning Statements

### Motherboards

#### About Standardized Warning Statements

The following statements are industry standard warnings, provided to warn the user of situations which can potentially cause a bodily injury. Should you have questions or experience difficulty, contact Supermicro's Technical Support Department for assistance. Only certified technicians should attempt to install or configure components.

Read this section in its entirety before installing or configuring components in the Supermicro chassis.



**WARNING:** This product can expose you to chemicals including lead, known to the State of California to cause cancer and birth defects or other reproductive harm. For more information, go to [www.P65Warnings.ca.gov](http://www.P65Warnings.ca.gov).

#### Battery Handling



##### Warning!

There is a danger of explosion if the battery is replaced incorrectly. Replace the battery only with the same or an equivalent type recommended by the manufacturer. Dispose of used batteries according to the manufacturer's instructions.

##### 警告

電池更換不當會有爆炸危險。請使用製造商建議之相同或功能相當的電池更換原有電池。請按照製造商的說明指示處理廢棄舊電池。

##### 警告

電池更換不當會有爆炸危險。請只使用同類電池或製造商推薦的功能相當的電池更換原有電池。請按製造商的說明處理廢舊電池。

##### 電池の取り扱い

電池交換が正しく行われなかった場合、破裂の危険性があります。交換する電池はメーカーが推奨する型、または同等のものを使用下さい。使用済電池は製造元の指示に従って処分して下さい。

##### 경고!

배터리가 올바르게 교체되지 않으면 폭발의 위험이 있습니다. 기존 배터리와 동일하거나 제조사에서 권장하는 동등한 종류의 배터리로만 교체해야 합니다. 제조사의 안내에 따라 사용된 배터리를 처리하여 주십시오.

هناك خطر من انفجار في حالة استبدال البطارية بطريقة غير صحيحة فعليك استبدال البطارية فقط بنفس النوع أو ما يعادلها كما أوصت به الشركة المصنعة تخلص من البطاريات المستعملة وفقا لتعليمات الشركة الصانعة

## 限用物質含有情況標示聲明書

Declaration of the Presence Condition of the Restricted Substances Marking

設備名稱：主機板 / Motherboard Equipment name		型號（型式）：C7C242-CB-M/C7C242-CB-MW Type designation (Type)				
單元 Unit	限用物質及其化學符號 Restricted substances and its chemical symbols					
	鉛Lead (Pb)	汞Mercury (Hg)	鎘Cadmium (Cd)	六價鉻 Hexavalent chromium (Cr <sup>+6</sup> )	多溴聯苯 Polybrominated biphenyls (PBB)	多溴二苯醚 Polybrominated diphenyl ethers (PBDE)
主機板 (Motherboard)	—	○	○	○	○	○
<p>備考1. “超出0.1 wt %”及“超出0.01 wt %”係指限用物質之百分比含量超出百分比含量基準值。</p> <p>Note 1 : “Exceeding 0.1 wt %” and “exceeding 0.01 wt %” indicate that the percentage content of the restricted substance exceeds the reference percentage value of presence condition.</p> <p>備考2. “○”係指該項限用物質之百分比含量未超出百分比含量基準值。</p> <p>Note 2 : “○” indicates that the percentage content of the restricted substance does not exceed the percentage of reference value of presence.</p> <p>備考3. “—”係指該項限用物質為排除項目。</p> <p>Note 3 : The “—” indicates that the restricted substance corresponds to the exemption.</p>						

## AMI BIOS POST Codes

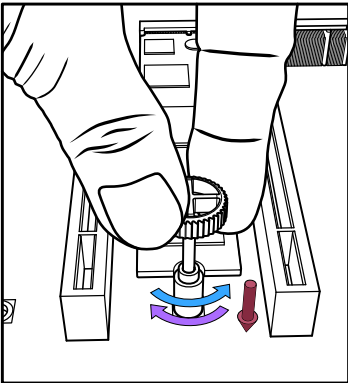
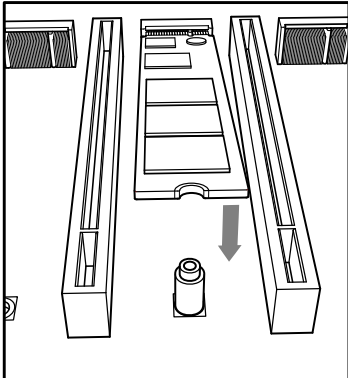
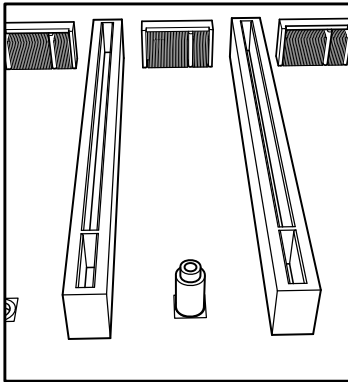
### About AMI BIOS POST Codes

The table below lists some of AMI BIOS POST codes for C7C242-CB-M/MW. For more information, refer to [https://www.supermicro.com.tw/manuals/other/AMI\\_AptioV\\_BIOS\\_POST\\_Codes\\_for\\_SM\\_Motherboards.pdf](https://www.supermicro.com.tw/manuals/other/AMI_AptioV_BIOS_POST_Codes_for_SM_Motherboards.pdf).

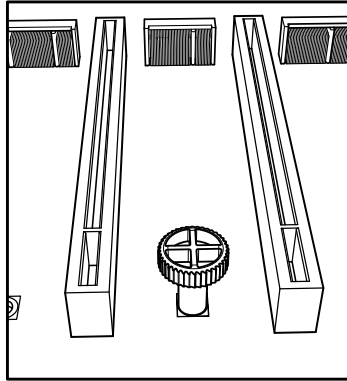
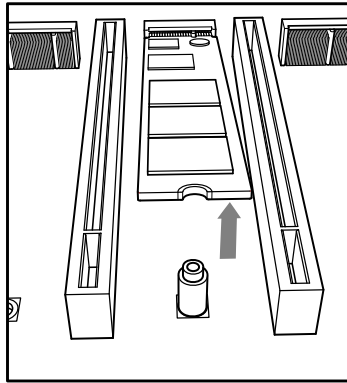
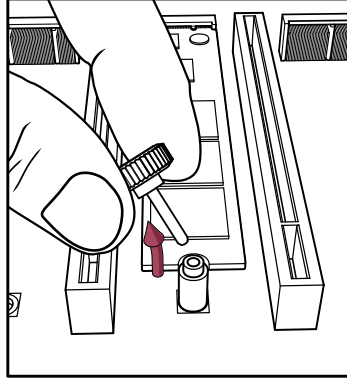
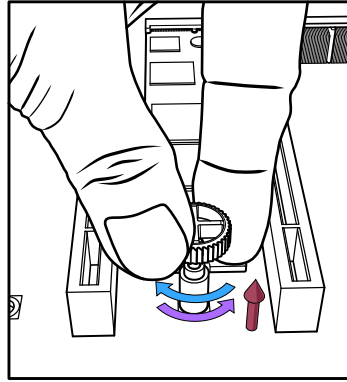
Code	Description
0x32	CPU post-memory initialization is started
0x55	No Memory detected or memory failed
0x63	CPU DXE initialization is started
0x69	North Bridge DXE initialization is started
0x70	South Bridge DXE initialization is started
0x92	PCI Bus initialization is started
0x99	Super IO Initialization
0x9A	USB initialization is started
0xA0	IDE initialization is started
0xA9	Boot into BIOS setup menu
0xAE	Legacy Boot event
0xB2	Legacy Option ROM Initialization
0xB4	USB hot plug
0xD6	No console output devices are found
0xD7	No console input devices are found
0xF2	Recovery process started
0xF9	Recovery capsule is not found

### M.2 Device Installation and Removal Instructions

#### M.2 Device Installation



#### M.2 Device Removal





## PACKAGE CONTENTS

- One (1) Supermicro Motherboard
- Two (2) SATA Cables
- One (1) I/O Shield
- One (1) Quick Reference
- One (1) Driver CD
- One Antenna (1) (For C7C242-CB-MW only)

## Jumpers and Connectors

### Jumpers

Jumper	Description	Default
J9701/J9702	Manufacturing Mode	1-2: Normal
JBT1	Clear CMOS (onboard)	Short pads to clear CMOS
JCMOS	Clear CMOS Jumper	Open: Normal Short: Clear CMOS
J12C1/J12C2	SMB to PCI-E Slots	Open: Disable
JPME2	Intel Manufacturing Mode	1-2: Normal
JPUSB1	USB Wake Up Enable (Back Panel USB0/1)	1-2: Enable
JWD1	Watch Dog Function Enable	1-2: Reset

### Connectors

Connector	Description
AUDIO FP	Front Panel Audio Header
BT1	Onboard Battery
COM1	COM Header
CPU_FAN1	CPU Fan Header
CPU SLOT7 PCI-E 3.0 x16	PCI-E 3.0 x16 Slot
PCH SLOT4/5/6 PCI-E 3.0 x1	PCI-E 3.0 x1 Slots
HD AUDIO	High Definition Audio
I-SATA0~5	(Intel C242) Serial ATA (SATA) 3.0 Ports (6Gb/sec)
JD1	Speaker/Buzzer (Pins 1~4: External Speaker, Pins 3~4: Buzzer)
JF1	Front Control Panel Header
JL1	Chassis Intrusion Header
JPW1	24-pin ATX Power Connector (Required)
JPW2	8-pin CPU Power Connector (Required)
JSD1	SATA DOM (Disk On Module) Power Connector
JSPDIF_OUT	Sony/Philips Digital Interface (S/PDIF) Out Header
JSTBY1	Standby Power Header
JTPM1	Trusted Platform Module (TPM) Header
KB/MOUSE	PS/2 Keyboard/Mouse Port
LAN	RJ45 GbE LAN Port
PCI-E M.2-E1	WiFi+BT (for C7C242-CB-MW only)
PCI-E M.2-M1	PCI-E M.2 Connector (small form factor devices and other portable devices for high speed NVMe SSDs)
SYS_FAN1/FAN2	System Fan Headers
USB0/1	Back Panel Universal Serial Bus (USB) 2.0 Ports
USB2	Back Panel USB 2.0 Port
USB3/4	Front Panel Accessible USB 2.0 Header
USB5/6	Back Panel USB 3.1 Gen2 Ports (Red)
USB7	Back Panel USB 3.1 Gen1 Port (Blue)
USB8/9	Front Panel Accessible USB 3.1 Gen1 Header
USB10	Front Panel Accessible USB 3.1 Gen1, Type-C Header

## CONTACT INFORMATION

- [www.supermicro.com](http://www.supermicro.com) (Email: [support@supermicro.com](mailto:support@supermicro.com))
- Manuals: <http://www.supermicro.com/support/manuals>
- Drivers & Utilities: <https://www.supermicro.com/wftp/driver/>
- Safety: [http://www.supermicro.com/about/policies/safety\\_information.cfm](http://www.supermicro.com/about/policies/safety_information.cfm)

## LED Indicators

### LED indicators

LED	Description	Color/State
BOOT LED	Bootable Device POST (Power-On Self-Test) Status	Bootable Device POST: Red ON Bootable Device POST Completion: OFF
CPU LED	CPU POST (Power-On Self-Test) Status	CPU POST: Yellow ON
DIMM LED	DIMM POST (Power-On Self-Test) Status	DIMM POST: Blue ON DIMM POST Completion: OFF
LED1	Power On: Green On S3 (Suspend to RAM) LED	Power On: Green On S3: Green Blinking
VGA LED	Onboard VGA POST (Power-On Self-Test) Status	Onboard VGA POST: Green ON

## CPU & Memory Support

The C7C242-CB-M/MW supports a single Intel® Xeon® E2100 series and 8th Generation Intel Core™ i9 (Non-K only)/ i7 (8086K and 8700K are not supported)/ i5/ i3/ Pentium®/ Celeron® series processor, up to 64GB of Unbuffered (UDIMM) ECC/ Non-ECC DDR4 memory, up to 2666MHz in four 288-pin memory slots. Populating these DIMM slots with a pair of memory modules of the same type and same size will result in interleaved memory, which will improve memory performance.

- Notes:**
- 1) For memory optimization, use only DIMM modules that have been validated by Supermicro. For the latest memory updates, please refer to our website at <http://www.supermicro.com/products/motherboard>.
  - 2) Always connect the power cord last, and always remove it before adding, removing or changing any hardware components.
  - 3) Only use an Intel Xeon E2100 series or 8th Generation Intel Core i9 (Non-K only)/ i7 (8086K and 8700K are not supported)/ i5/ i3/ Pentium/ Celeron series processor to boot up otherwise system will not be powered on.

### DIMM Memory Installation



Towards the CPU

**DIMMA1** (Black Slot)



**DIMMA2** (Gray Slot)



**DIMMB1** (Black Slot)



**DIMMB2** (Gray Slot)



### Memory Population Guidelines

When installing memory modules, the DIMM slots should be populated in the following order: DIMMA2, DIMMB2, then DIMMA1, DIMMB1.

- Always use DDR4 DIMM modules of the same size, type, and speed.
- Mixed DIMM speeds can be installed. However, all DIMMs will run at the speed of the slowest DIMM.

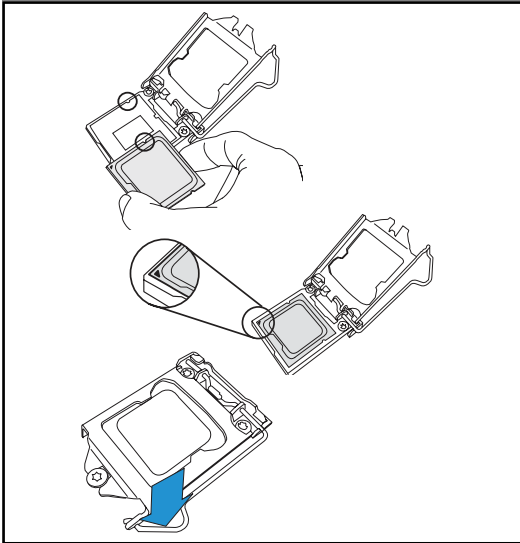
Recommended Population (Balanced)				
DIMMB2	DIMMA2	DIMMB1	DIMMA1	Total System Memory
	4GB		4GB	8GB
4GB	4GB	4GB	4GB	16GB
	8GB		8GB	16GB
8GB	8GB	8GB	8GB	32GB
	16GB		16GB	32GB
16GB	16GB	16GB	16GB	64GB



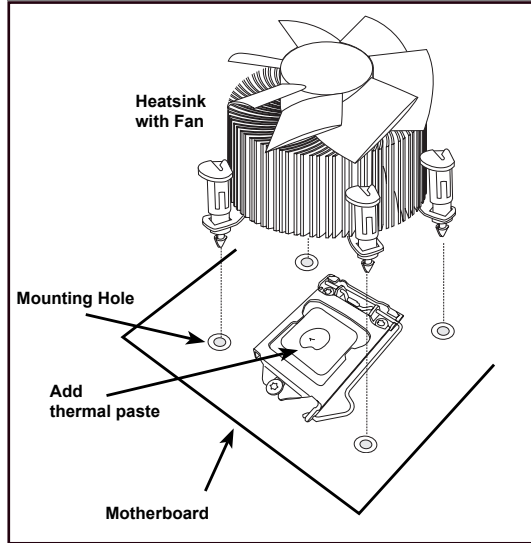
## NOTES

- Graphics shown in this quick reference guide are for illustration only. Your components may or may not look exactly the same as drawings shown in this guide.
- Refer to Chapter 2 of the User Manual for detailed information on jumpers, connectors, LED indicators, memory support and CPU/motherboard installation instructions.

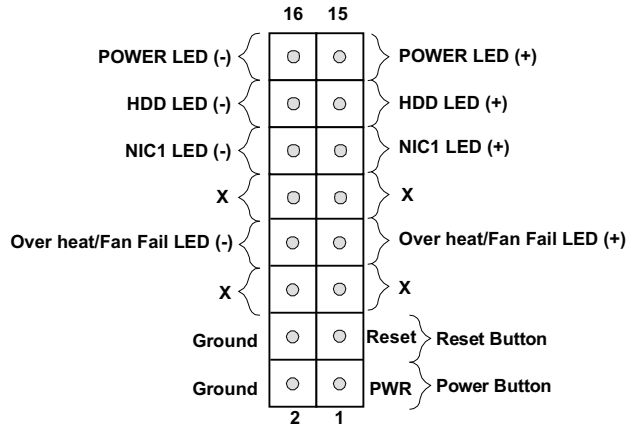
### CPU Installation



### Heatsink Installation

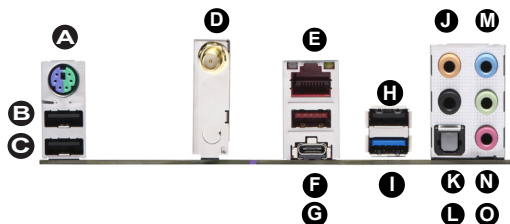


### Front Control Panel (JF1)



### Back Panel I/O Connectors

A. PS/2 Keyboard/Mouse Port	F. USB5 (3.1 Gen2, Type A) Port	K. Surround Out
B. USB0 (2.0) Port	G. USB6 (3.1 Gen2, Type C) Port	L. SPDIF Out
C. USB1 (2.0) Port	H. USB2 (2.0) Port	M. Line In
D. WiFi+BT (for C7C242-CB-MW only)	I. USB7 (3.1 Gen1) Port	N. Line Out
E. RJ-45 Gigabit Ethernet Port	J. Center/LFE Out	O. Mic In



C7C242-CB-M/MW



## 單一主機板包裝盒內容清單

- Supermicro 主機板 x1
- SATA 訊號線 x2
- 後檔板 x1
- 快速參考指南 x1
- 驅動程式光碟片 x1
- 天線 x1 ( 僅適用於 C7C242-CB-MW )

## 跳線器/連接埠

### 跳線器 ( Jumper )

跳線器	說明	預設值
J9701/J9702	工廠製造設定模式	針腳 1-2 : 正常
JBT1	CMOS 組態資料清除 ( 內建 )	設為短路來清除 CMOS 資料
JCMOS	CMOS ( 可讀寫隨機存取記憶體晶片 ) 組態資料清除	開路 ( 正常 ) 短路 ( 組態資料清除 )
J12C1/J12C2	PCI-E ( 系統匯流排 ) 介面的 SMB 插座	未連接 ( 不啟用 )
JPME2	Intel 製造模式	針腳 1-2 ( 正常 )
JPUSB1	啟用USB喚醒 ( 背板 USB 0/1 )	針腳 1-2 ( 啟用 )
JWD1	啟動系統監控 ( Watch Dog ) 功能	針腳 1-2 ( 重設 )

### 連接埠 ( Connector )

連接埠	說明
AUDIO FP	前面板音效接頭
BT1	內建電池
COM1	COM 序列連接埠
CPU_FAN1	中央處理器風扇接頭
CPU SLOT7 PCI-E 3.0 x16	支援 PCI-E 3.0 x16 運作效能規格插槽
PCH SLOT4/5/6 PCI-E 3.0 x1	支援 PCI-E 3.0 x1 運作效能規格插槽
HD AUDIO	背板5個音源接頭 ( 中央及重低音輸出、後喇叭輸出、音源輸入、音源輸出、麥克風 ) 和1個 S/PDIF 光纖輸出插座
I-SATA0~5	( Intel C242 ) 序列 ATA 介面 ( SATA 3.0 ) 連接埠 0~5 ( 6Gb/秒 )
JD1	喇叭/蜂鳴器 ( 針腳 1~4 : 外接喇叭 · 針腳 3~4 : 蜂鳴器 )
JF1	前控制面板接頭
JL1	機殼防盜裝置接頭
JPW1	24針腳 ATX 主電源連接埠 ( 必備 )
JPW2	8針腳 CPU 電源連接埠 ( 必備 )
JSD1	SATA DOM ( 磁碟模組 ) 電源連接埠
JSPDIF_OUT	S/PDIF ( 索尼/飛利浦數位傳輸介面 ) 輸出接頭
JSTBY1	待機電源接頭
JTPM1	TPM 信任平台模組接頭
KB/MOUSE	背板1個 PS/2 鍵盤/滑鼠共用接頭
LAN	背板1個 RJ-45 網路連接埠
PCI-E M.2-E1	無線網路卡 + 藍芽卡接頭 ( 僅適用於C7C242-CB-MW )
PCI-E M.2-M1	PCI-E M.2 介面連接埠 · 適用具高速傳輸 NVMe 介面之小尺寸以及其他可攜式 M.2 固態硬碟
SYS_FAN1/FAN2	系統風扇接頭
USB0/1	背板 USB 2.0 規格連接埠 ( 黑色 )
USB2	背板 USB 2.0 規格連接埠 ( 黑色 )
USB3/4	前面板 USB 2.0 規格連接埠
USB5/6	背板 USB 3.1 Gen2 規格連接埠 ( USB5 : 紅色 Type-A ; USB6 : Type-C )
USB7	背板 USB 3.1 Gen1 規格連接埠 ( 藍色 )
USB8/9	前面板 USB 3.1 Gen1 規格連接埠
USB10	前面板 USB 3.1 Gen1 規格連接埠 ( Type-C )

## 線上技術支援及下載


- 聯絡我們 ( 技術支援信箱 ) : [www.supermicro.com](http://www.supermicro.com) ( Email: [support@supermicro.com](mailto:support@supermicro.com) )
- 產品手冊文件 : <http://www.supermicro.com/support/manuals>
- 驅動程式及工具程式 : <https://www.supermicro.com/wftp/driver/>
- 產品安全性須知 : [http://www.supermicro.com/about/policies/safety\\_information.cfm](http://www.supermicro.com/about/policies/safety_information.cfm)

## LED 指示燈

LED 指示燈		
LED燈	說明	燈號顏色/情況
BOOT LED	顯示硬碟開機時 POST 狀態	正在執行硬碟 POST 程序：紅燈 完成硬碟 POST 程序：燈滅
CPU LED	顯示 CPU BIOS POST 狀態	正在執行 CPU POST 程序：黃燈
DIMM LED	顯示記憶體 BIOS POST 狀態	正在執行記憶體 POST 程序：藍燈 完成記憶體 POST 程序：燈滅
LED1	開啟/ S3 模式 ( 待機 ) 指示燈	開機：持續亮燈 待機 S3 模式：綠燈閃爍
VGA LED	顯示 VGA 顯示卡開機時 POST 狀態	正在執行 VGA 顯示卡 POST 程序：綠燈

## 中央處理器及記憶體支援





本主機板 C7C242-CB-M/MW 支援 Intel® Xeon® E2100 系列和第八代 Intel Core™ i9 ( Non-K only ) / i7 ( 8086K and 8700K are not supported ) / i5/ i3/ Pentium®/ Celeron® 處理器。記憶體支援 Unbuffered DIMM ECC/ non-ECC DDR4，容量最高可達 64GB，及四根高達 2666MHz ( 288支針腳 ) 的記憶體插槽。欲取得雙通道效能，請安裝成對相同型號與速度之記憶體。

-  註：1) 請安裝使用本公司所認可的記憶體模組以達記憶體模組最佳化。更多的記憶體模組相關訊息，請參閱本公司網頁 (<http://www.supermicro.com/products/motherboard>)。
- 2) 增加、移除和更換任何硬體元件前，請務必先拔掉電源線，待確實完成所有程序後，再重新連接電源線。
- 3) 安裝 CPU 處理器時，請務必確認只使用 Intel Xeon E2100 系列或第八代 Intel Core i9 ( Non-K only ) / i7 ( 8086K and 8700K are not supported ) / i5/ i3/ Pentium/ Celeron 系列處理器再開啟系統電源。安裝不支援的 CPU 處理器，將導致系統無法正常運作。

### DIMM ( 記憶體模組 ) 安裝方式



此面向向中央處理器

DIMMA1 ( 黑色插槽 )	
DIMMA2 ( 灰色插槽 )	
DIMMB1 ( 黑色插槽 )	
DIMMB2 ( 灰色插槽 )	

請依照以下說明及表格安裝記憶體模組：

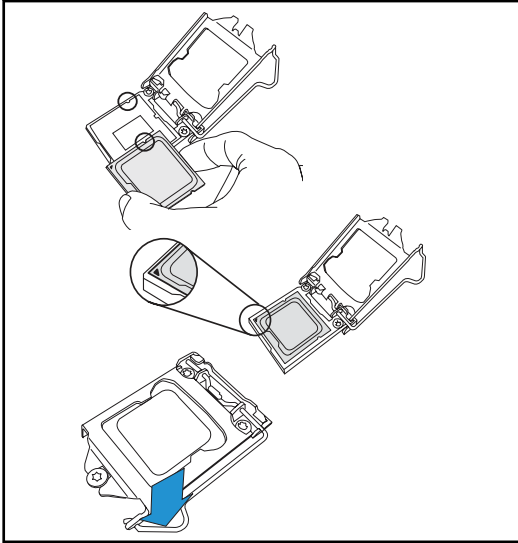
- 請遵循下列插槽編號順序依序安裝：DIMMA2 ( 通道A、插槽2 )、DIMMB2 ( 通道B、插槽2 )、DIMMA1 ( 通道A、插槽1 )、DIMMB1 ( 通道B、插槽1 )。
- 請使用相同型號 ( DDR4 DIMM ) 與速度之記憶體。若混合使用不同速度之記憶體，系統將依較低的記憶體速度執行。

建議插槽使用方式				
DIMMB2	DIMMA2	DIMMB1	DIMMA1	系統記憶體總容量
	4GB		4GB	8GB
4GB	4GB	4GB	4GB	16GB
	8GB		8GB	16GB
8GB	8GB	8GB	8GB	32GB
	16GB		16GB	32GB
16GB	16GB	16GB	16GB	64GB

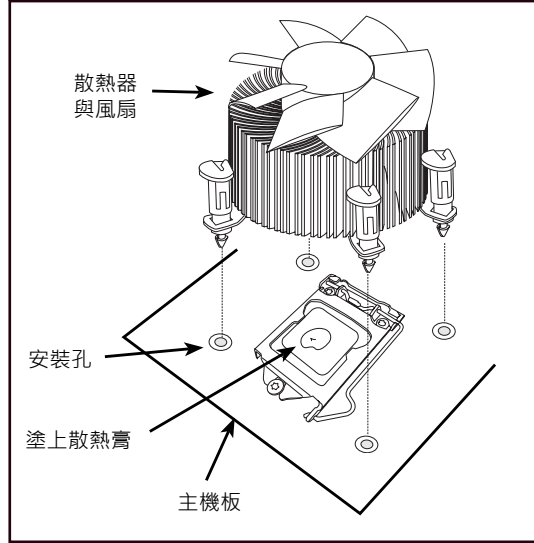
## 備註

- 快速參考指南中的圖例僅供安裝及操作說明使用，可能與實際產品外觀不同。
- 欲知更多跳線器/連接埠/指示燈/記憶體/主機板/中央處理器的安裝相關資訊，請參閱《SUPERMICRO C7C242-CB-M/MW 使用手冊》第二章。

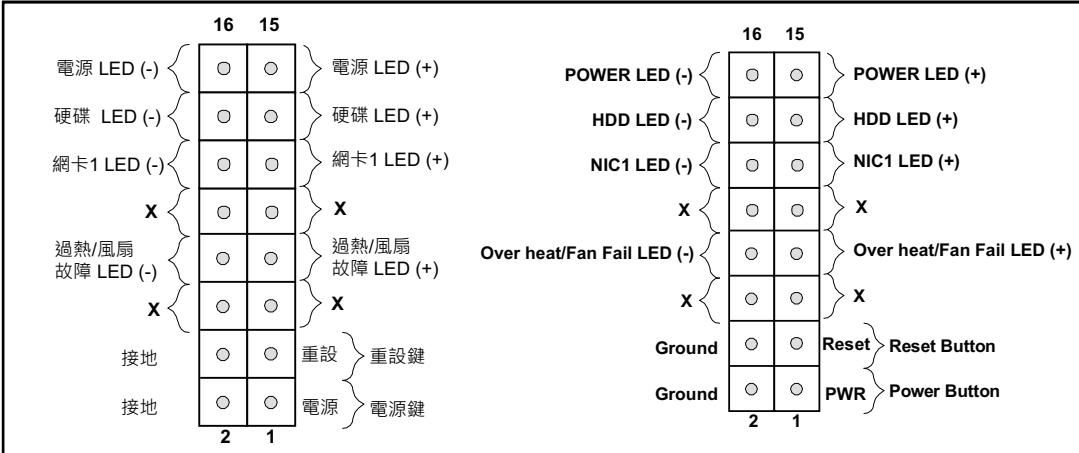
### 中央處理器安裝方式



### 散熱器安裝方式

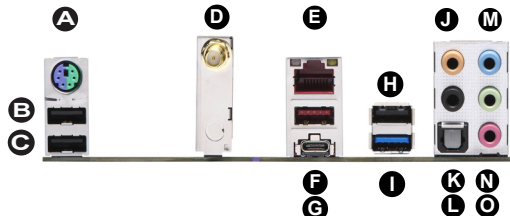


### 前控制面板配置 ( JF1 )



### 背板輸出/輸入連接埠

A. PS/2 鍵盤 (滑鼠) 連接埠	F. USB5 (3.1 Gen2, Type-A) 連接埠	K. 環繞聲道輸出
B. USB0 (2.0) 連接埠	G. USB6 (3.1 Gen2, Type-C) 連接埠	L. S/PDIF 輸出
C. USB1 (2.0) 連接埠	H. USB2 (2.0) 連接埠	M. 音效輸入
D. 無線網路卡 + 藍芽卡接頭 (僅適用於 C7C242-CB-MW)	I. USB7 (3.1 Gen1) 連接埠	N. 音效輸出
E. RJ45 LAN 乙太網路連接埠	J. 中央/低音聲道輸出	O. 麥克風插孔



C7C242-CB-M/MW



## 单一主机板包装盒内容清单

- Supermicro 主机板 x1
- SATA 数据线 x2
- 后挡板 x1
- 快速参考指南 x1
- 驱动程序光盘 x1
- 天线 x1 (仅适用于 C7C242-CB-MW)

## 跳帽/接口

跳帽 (Jumper)		
跳帽	说明	预设值
J9701/J9702	工厂制造设定模式	针脚1-2: 正常
JBT1	CMOS配置资料清除 (内建)	设为短路來清除CMOS数据
JCMOS	CMOS (可随机存取记忆芯片) 配置数据清除	开路: 正常 短路: 设置数据清除
JI2C1/JI2C2	PCI-E (系统总线) 介面的 SMB 插座	未连接: 不启用
JPME2	Intel 制造模式	针脚1-2: 正常
JPUSB1	启用 USB 唤醒 (背板 USB 0/1)	针脚1-2: 启用
JWD1	启动系统监控 (Watch Dog) 功能	针脚1-2: 重启

连接接口 (Connector)	
接口	说明
AUDIO FP	前面板音效接口
BT1	内建电池
COM1	COM 串口
CPU_FAN1	中央处理器风扇接口
CPU SLOT7 PCI-E 3.0 x16	支持 PCI-E 3.0 x16 总线规格插槽
PCH SLOT4/5/6 PCI-E 3.0 x1	支持 PCI-E 3.0 x1 总线规格插槽
HD AUDIO	背板 5个音源接头 (中央及重低音输出、后喇叭输出、音源输入、音源输出、麦克风) 和1个 S/PDIF 光纤输出插座
I-SATA0~5	(Intel C242) 串行 ATA接口 (SATA 3.0) 接口 0~5 (6Gb/秒)
JD1	喇叭/蜂鸣器 (针脚 1~4: 外接喇叭, 针脚 3~4: 蜂鸣器)
JF1	前控制面板接口
JL1	机壳防盗装置接口
JPW1	24针脚 ATX 主电源接口 (必备)
JPW2	8针脚 CPU 供电接口 (必备)
JSD1	SATA DOM (磁盘模块) 电源接口
JSPDIF_OUT	S/PDIF (索尼/飞利浦数字传输接口) 输出接口
JSTBY1	待机电源插座
JTPM1	TPM 信任平台模块接口
KB/MOUSE	背板1个 PS/2 键盘/鼠标共用接口
LAN	背板1个 RJ-45 网络端口
PCI-E M.2-E1	无线网卡+蓝牙接口 (仅适用于 C7C242-CB-MW)
PCI-E M.2-M1	PCI-E M.2 介面接口, 适用于高速传输 NVMe 接口 M.2 固态硬盘
SYS_FAN1/FAN2	系统风扇接口
USB0/1	背板 USB 2.0 接口 (黑色)
USB2	背板 USB 2.0 接口 (黑色)
USB3/4	前面板 USB 2.0 接口
USB5/6	背板 USB 3.1 Gen2 接口 (USB5: 红色 Type-A; USB6: Type-C)
USB7	背板 USB 3.1 Gen1 接口 (蓝色)
USB8/9	前面板 USB 3.1 Gen1 接口
USB10	前面板 USB 3.1 Gen1 接口 (Type-C)



## 网上技术支持及下载

- 联络我们 (技术支持信箱) : [www.supermicro.com](http://www.supermicro.com) (Email: [support@supermicro.com](mailto:support@supermicro.com))
- 产品用户手册文件: <http://www.supermicro.com/support/manuals>
- 驱动程序及工具软件: <https://www.supermicro.com/wftp/driver/>
- 产品安全性须知: [http://www.supermicro.com/about/policies/safety\\_information.cfm](http://www.supermicro.com/about/policies/safety_information.cfm)

## LED 指示灯

### LED 指示灯

LED 灯	说明	灯号颜色/情况
BOOT LED	显示硬盘开机时 POST 状态	正在执行硬盘 POST 程序: 红灯 完成硬盘 POST 程序: 灯灭
CPU LED	显示 CPU BIOS POST 状态	正在执行 CPU POST 程序: 黄灯
DIMM LED	显示内存 BIOS POST 状态	正在执行记忆体 POST 程序: 蓝灯 完成记忆体 POST 程序: 灯灭
LED1	开启/ S3 模式 (待机) 指示灯	开机: 持续亮灯 待机 S3 模式: 绿灯闪烁
VGA LED	显示 VGA 显示卡开机时 POST 状态	正在执行 VGA 显示卡 POST 程序: 绿灯

## 中央处理器及内存支持

本主机板 C7C242-CB-M/MW 支持 Intel® Xeon® E2100 系列和第八代 Intel Core™ i9 (Non-K only) / i7 (8086K and 8700K are not supported) / i5/ i3/ Pentium®/ Celeron® 处理器。内存支持 Unbuffered DIMM ECC/ non-ECC DDR4, 内存容量最高可达 64GB, 及四个 2666MHz (288-针) 的内存插槽。欲取得双通道效能, 请安装成对相同型号与速度之内存条。

注: 1) 请安装使用本公司所认可的内存模组以达到内存模组性能最佳化。更多的内存模组相关信息, 请参阅本公司网页 (<http://www.supermicro.com/products/motherboard>)

2) 增加、移除和更换任何零部件前, 请务必先拔掉电源线, 待完成所有操作后, 再重新连接电源线。

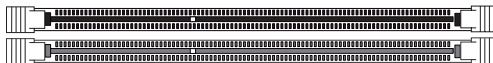
3) 安装 CPU 处理器时, 请务必确认只使用 Intel Xeon E2100 系列或第八代 Intel Core i9 (Non-K only) / i7 (8086K and 8700K are not supported) / i5/ i3/ Pentium/ Celeron 处理器再开启系统电源。安装不支援的 CPU 处理器将导致系统无法正常运作。

### DIMM (内存模组) 安装方式



此面朝向中央处理器

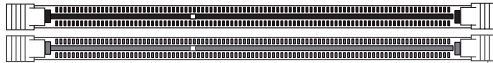
DIMMA1 (黑色插槽)



DIMMA2 (灰色插槽)



DIMMB1 (黑色插槽)



DIMMB2 (灰色插槽)



请依照以下说明及表格安装内存模组:

• 请遵循下列插槽编号顺序依序安装: DIMMA2 (通道A、插槽2)、DIMMB2 (通道B、插槽2) DIMMA1 (通道A、插槽1)、DIMMB1 (通道B、插槽1)。

• 请使用相同型号 (DDR4 DIMM) 与速度之内存。若混合使用不同速度之内存, 系统将依据较低的内存速度执行。

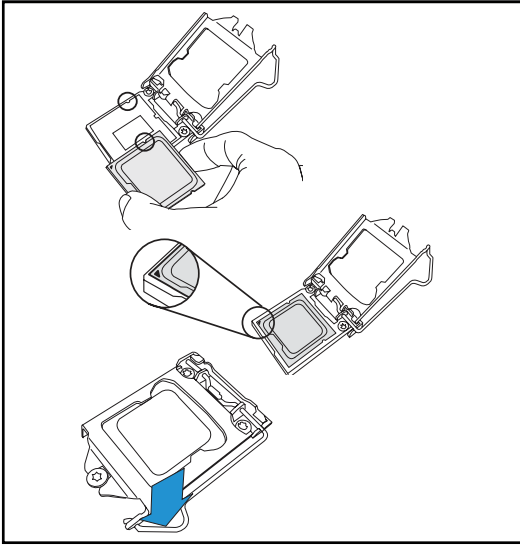
建议插槽使用方式				
DIMMB2	DIMMA2	DIMMB1	DIMMA1	系统内存总容量
	4GB		4GB	8GB
4GB	4GB	4GB	4GB	16GB
	8GB		8GB	16GB
8GB	8GB	8GB	8GB	32GB
	16GB		16GB	32GB
16GB	16GB	16GB	16GB	64GB



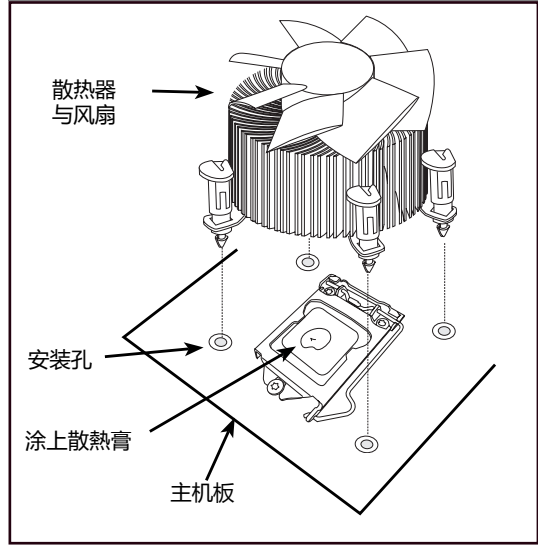
## 备注

- 快速参考指南中的图例仅供安装及操作说明使用，可能与实际产品外观不同。
- 欲知更多跳帽/接口/指示灯/内存条/主板/中央处理器的安装相关信息，请参阅《SUPERMICRO C7C242-CB-M(W) 使用手册》第二章。

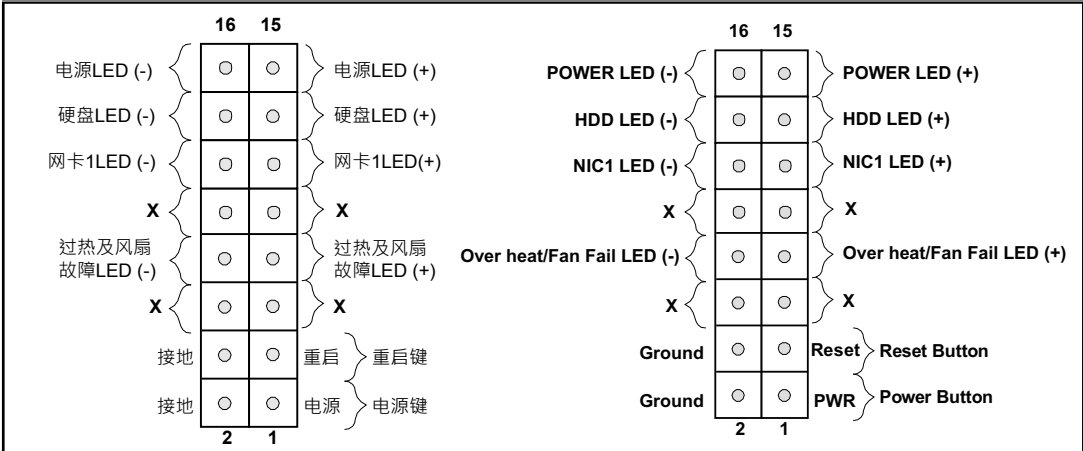
### 中央处理器安装方式



### 散热器安装方式

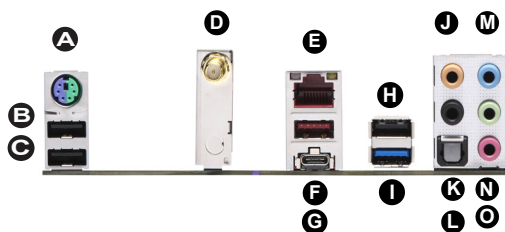


### 前控制面板配置 (JF1)



### 背板输入/输出接口

A. PS/2 键盘/鼠标	F. USB 3.1 Gen2 Type-A 接口 5	K. 环绕立体声道输出
B. USB 2.0 接口 0	G. USB 3.1 Gen2 Type-C 接口 6	L. S/PDIF 输出
C. USB 2.0 接口 1	H. USB 2.0 接口 2	M. 音效输入
D. 无线网卡+蓝牙天线接口 (仅适用于C7C242-CB-MW)	I. USB 3.1 Gen1 接口 7	N. 音效输出
E. 千兆以太网卡 RJ45 接口	J. 中央/低音声道输出	O. 麦克风插孔

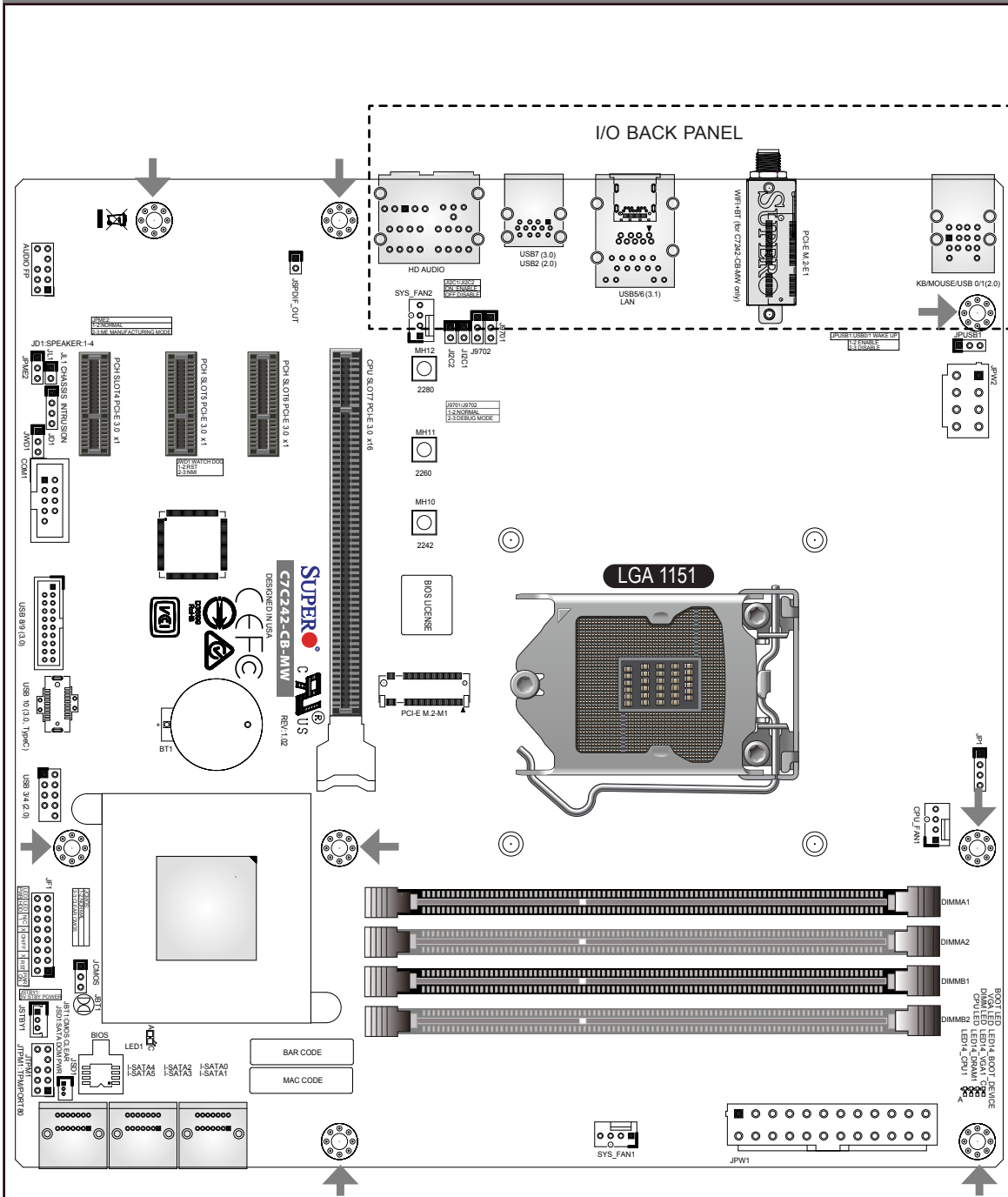


C7C242-CB-M/W

MNL-2097-QRG-10a

© 2019 美超微股份有限公司 (以下简称「本公司」) 版权所有。未经本公司书面同意，嚴禁複製本文件部分或全部内容。所有商標均為所屬公司所有。所有提供資訊於印刷之際均為但不保證正確。

#### マザーボードのレイアウト、および、特徴



➔ = 穴一下固定穴

## パッケージ内容

- Supermicro マザーボード x 1
- SATA ケーブル x 2
- I/O シールド x 1
- クイック・リファレンス・ガイド x 1
- ドライバ CD x 1
- アンテナx 1 (C7C242-CB-MWのみ)

## ジャンパとコネクタ

### ジャンパ

ジャンパ	説明	デフォルト
J9701/J9702	製造モード	1-2: ノーマル
JBT1	CMOS クリア (オンボード)	CMOSをクリアするためのショートパッド
JCMOS	CMOSジャンパをクリア	オープン: ノーマル ショート: CMOSクリア
J12C1/J12C2	SMBからPCI-Eスロットへ	オープン:無効
JPME2	Intel 製造モード	1-2: ノーマル
JPUSB1	USBウェイクアップ有効 (背面パネルUSB 0/1)	1-2: 有効
JWD1	ウッチドッグ機能有効	1-2: リセット

### コネクタ

コネクタ	説明
AUDIO FP	フロントパネルオーディオヘッダー
BT1	オンボードバッテリー
COM1	COM1 ヘッダー
CPU_FAN1	CPU ファン・ヘッダー
CPU SLOT7 PCI-E 3.0 x16	PCI-E 3.0 x16スロット
PCH SLOT4/5/6 PCI-E 3.0 x1	PCI-E 3.0 x1スロット
HD AUDIO	ハイレゾオーディオ
I-SATA0~5	(Intel C242) シリアル ATA (SATA) 3.0 (6Gb/秒)
JD1	スピーカー/ブザー (ピン 1~4 : 外付けスピーカー、ピン 3~4 : ブザー)
JF1	フロントパネルコントロールヘッダー
JL1	筐体開閉検出ヘッダー
JPW1	24ピンCPU電源コネクタ (必須)
JPW2	8ピンCPU電源コネクタ (必須)
JSD1	SATA DOM (ディスクオンモジュール) 電源コネクタ
JSPDIF_OUT	Sony/Philips デジタル・インタフェース (S/PDIF) 出力ヘッダー
JSTBY1	スタンバイ パワーヘッダー
JTPM1	Trusted Platform Module (TPM) ヘッダー
KB/MOUSE	PS/2 キーボード/マウス ポート
LAN	RJ45 GbE LANポート
PCI-E M.2-E1	WiFi+BT (C7C242-CB-MWのみ)
PCI-E M.2-M1	PCI-E M.2 コネクタ (スモール フォームファクタデバイスおよびその他の高速NVMe SSD向け携帯機器)
SYS_FAN1/FAN2	システム・ファン・ヘッダー
USB0/1	バックパネルユニバーサルシリアルバス (USB) 2.0ポート (黒色)
USB2	バックパネルUSB 2.0ポート (黒色)
USB3/4	フロントパネルアクセス可能USB 2.0ヘッダー
USB5/6	バックパネルUSB 3.1 Gen2 ポート (赤色)
USB7	バックパネルUSB 3.1 Gen1 ポート (青色)
USB8/9	フロントパネルアクセス可能USB 3.1 Gen1ヘッダー
USB10	フロントパネルアクセス可能USB 3.1 Gen1、タイプCヘッダー

## お問い合わせ

- [www.supermicro.com](http://www.supermicro.com) (Email: [support@supermicro.com](mailto:support@supermicro.com))
- マニュアル: <http://www.supermicro.com/support/manuals>
- ドライバ & ユーティリティ: <https://www.supermicro.com/wftp/driver/>
- 安全性: [http://www.supermicro.com/about/policies/safety\\_information.cfm](http://www.supermicro.com/about/policies/safety_information.cfm)

## LED インジケータ

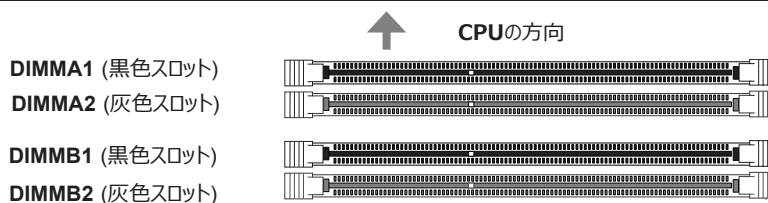
LED インジケータ		
LED	説明	色/状態
BOOT LED	ブート可能デバイスPOST (パワーオンセルフテスト) 状態	ブート可能デバイスPOST:赤色点灯 ブート可能デバイスPOST完了:消灯
CPU LED	CPU POST (パワーオン・セルフテスト) 状態	CPU POST:黄色点灯
DIMM LED	DIMM POST (パワーオンセルフテスト) 状態	DIMMメモリPOST中:青色点灯 DIMMメモリPOST完了:OFF
LED1	電源オン:緑色点灯 S3 (RAMにサスペンド) LED	電源オン: 緑色点灯 S3: 緑色点滅
VGA LED	オンボード VGA POST (パワーオンセルフテスト) 状態	オンボードVGA POST:緑色点灯

## CPU & メモリ サポート

C7C242-CB-M/MWは Intel® Xeon® E2100 シリーズ そして第8世代 Intel Core™ i9 (Non-K only)/ i7 (8086K and 8700Kサポートされていません)/ i5/ i3/ Pentium®/ Celeron®プロセッサ、最大64GBの非バッファ (UDIMM) ECC/ 非ECC DDR4メモリ、最大2666MHzを4つの288ピンメモリスロットでサポートします。これらのDIMMスロットに、同じタイプおよび同じサイズのメモリモジュールを1組使用すると、メモリがインターリーブされ、メモリのパフォーマンスが向上します。

- 注: 1) メモリを最適化するために、Supermicroにより検証されたDIMMモジュールのみを使用してください。最新のメモリアップデートについては、当社Webサイト (<http://www.supermicro.co.jp/products/motherboard>) を参照してください。
- 2) 必ず最後に電源コードを接続し、ハードウェアコンポーネントの追加、取り外し、または変更を行う前に、必ず電源コードを取り外し。
- 3) 起動には、Intel Xeon E2100 シリーズ または 8th Generation Intel Core i9 (Non-K only)/ i7 (8086K and 8700K サポートされていません)/ i5/ i3/ Pentium/ Celeron のみを使用してください。それ以外の場合、システムは起動しません。

## DIMM メモリのインストール



## メモリ搭載ガイドライン

メモリモジュールを取り付けるときは、DIMMスロットに次の順序で取り付ける必要があります: DIMMA2、DIMMB2、

次に、DIMMA1、DIMMB1。

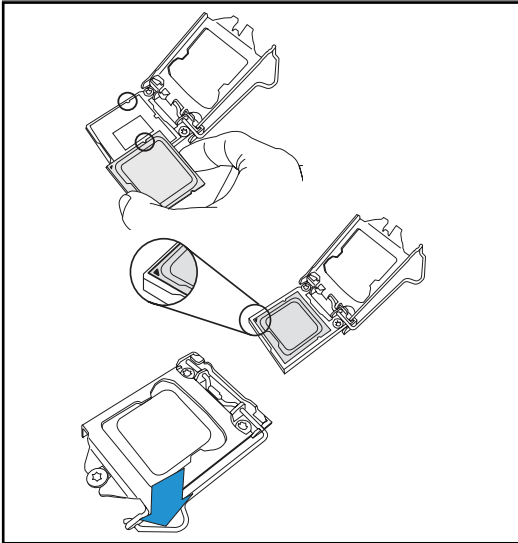
- 必ず、同じサイズ、タイプ、速度のDDR4 DIMMモジュールを使用してください。
- 速度が異なるDIMMを組み合わせることは可能です。ただし、すべてのDIMMは、最も遅いDIMMの速度で動作します。

推奨メモリ搭載 (バランスの取れた配置)				
DIMMB2	DIMMA2	DIMMB1	DIMMA1	システムメモリの合計
	4GB		4GB	8GB
4GB	4GB	4GB	4GB	16GB
	8GB		8GB	16GB
8GB	8GB	8GB	8GB	32GB
	16GB		16GB	32GB
16GB	16GB	16GB	16GB	64GB

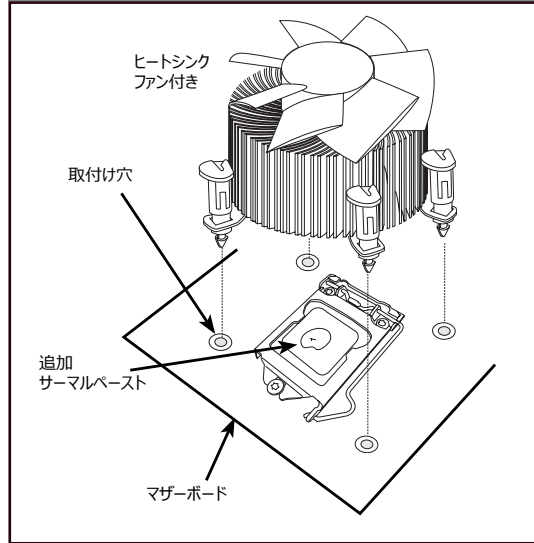
## 注

- クイック・リファレンス・ガイドに掲載されている図は参考イラストです。ご利用のコンポーネントは、本ガイドに掲載された図と異なる場合があります。
- ジャンパ、コネクタ、LED表示、メモリ・サポート、CPU/マザーボードのインストール方法に関する詳細情報は、ユーザーマニュアルの第2章をご参照ください。

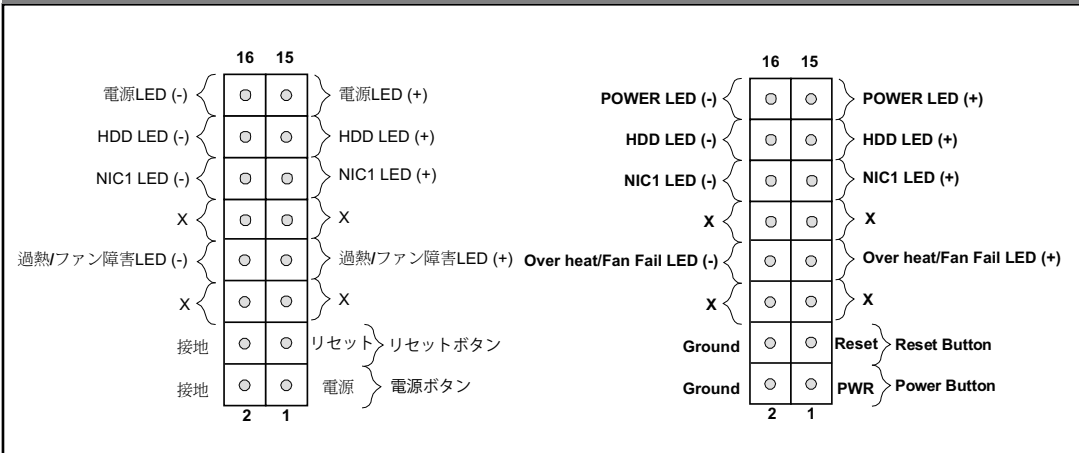
## CPU のインストール



## ヒートシンクのインストール

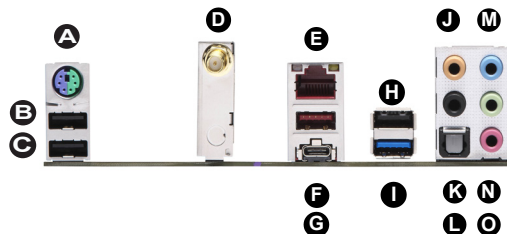


## フロントコントロールパネル (JF1)



## 背面パネル I/O コネクタ

A. PS/2 キーボード/マウスポート	F. USB 3.1 Gen2 ポート5 (Type A)	K. サラウンド出力
B. USB 2.0 ポート0	G. USB 3.1 Gen2 ポート6 (Type C)	L. S/PDIF 出力
C. USB 2.0 ポート1	H. USB 2.0 ポート2	M. ライン入力
D. WiFi+BT (C7C242-CB-MWのみ)	I. USB 3.1 Gen1 ポート7	N. ライン出力
E. Gb Ethernet RJ45 LANポート	J. 中央/左出力	O. マイク入力

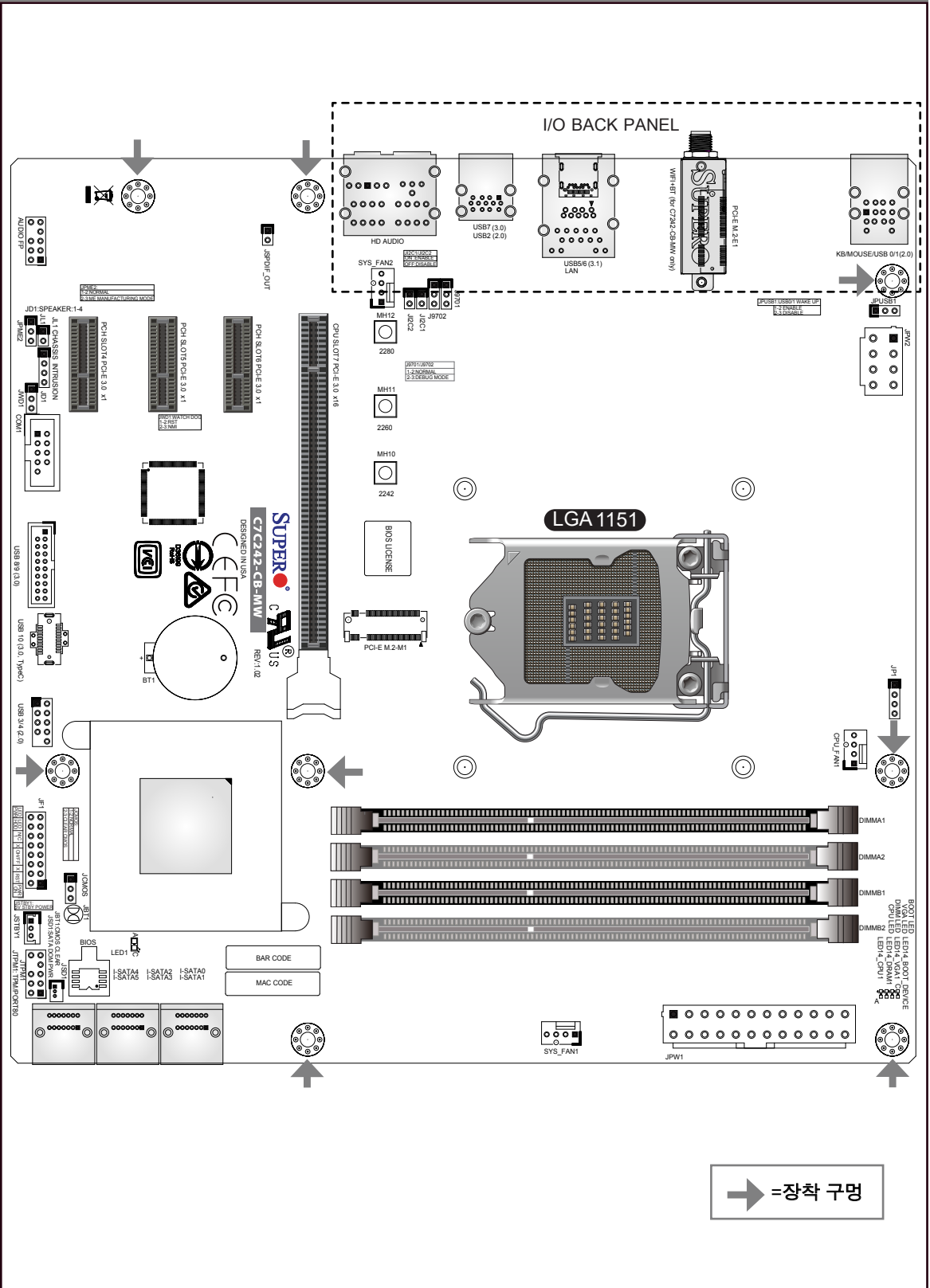


C7C242-CB-MW

MNL-2097-QRG-10a

© 2019 Supermicro Computer Inc. All rights reserved. Reproduction of this document whether in part or in whole is strictly prohibited without Supermicro's written consent. All Trademarks are property of their respective entities. All information provided is deemed accurate at the time of printing, however, it is not guaranteed.

#### 마더보드 레이아웃 및 특징



## 포장 내용물

- Supermicro 마더보드 1개
- SATA 케이블 2개
- I/O 실드 1개
- 간편 참조서 1부
- 드라이버 CD 1개
- 안테나 1개 (1) (C7C242-CB-MW 전용)

## 점퍼 및 커넥터

### 점퍼

점퍼	설명	기본값
J9701/J9702	제조 모드	1-2: 정상
JBT1	CMOS 지우기 (온보드)	CMOS 지우기용 짧은 패드
JCMOS	CMOS 점퍼 지우기	개방: 정상 단락: CMOS 지우기
J12C1/J12C2	SMB와 PCI-E 연결 슬롯	개방: 사용 안함
JPME2	Intel 제조 모드	1-2: 정상
JPUSB1	USB 절전 모드 해제 사용 (후면 패널 USB 0/1)	1-2: 사용
JWD1	Watch Dog 기능 사용	1-2: 초기화

### 커넥터

커넥터	설명
AUDIO FP	전면 패널 오디오 헤더
BT1	온보드 배터리
COM1	COM1 헤더
CPU_FAN1	CPU 팬 헤더
CPU SLOT7 PCI-E 3.0 x16	PCI-E 3.0 x16 슬롯
PCH SLOT4/5/6 PCI-E 3.0 x1	PCI-E 3.0 x1 슬롯
HD AUDIO	고해상도 오디오
I-SATA0~5	(Intel C242) 직렬 ATA (SATA) 3.0 (6Gb/sec)
JD1	스피커/버저 (핀 1~4: 외부 스피커, 핀 3~4: 버저)
JF1	전면 패널 컨트롤 헤더
JL1	세시 침입 헤더
JPW1	24핀 ATX 전원 커넥터 (필수)
JPW2	8핀 CPU 전원 커넥터 (필수)
JSD1	SATA DOM (디스크-온-모듈) 전원 커넥터
JSPDIF_OUT	Sony/Philips 디지털 인터페이스 (S/PDIF) 출력 헤더
JSTBY1	대기 시 전원 헤더
JTPM1	보안 플랫폼 모듈 (TPM) 헤더
KB/ MOUSE	PS/2 키보드/마우스 포트
LAN	RJ45 GbE LAN 포트
PCI-E M.2-E1	WiFi+BT (C7C242-CB-MW 전용)
PCI-E M.2-M1	고속 NVMe SSD용 PCI-E M.2 커넥터, 소형 폼 팩터 장치 및 기타 휴대용 장치
SYS_FAN1/FAN2	시스템 팬 헤더
USB0/1	후면 패널 범용 직렬 버스 (USB) 2.0 포트 (검정색)
USB2	후면 패널 USB 2.0 포트 (검정색)
USB3/4	액세스 가능한 전면 패널 USB 2.0 헤더
USB5/6	후면 패널 USB 3.1 Gen2 포트 (빨간색)
USB7	후면 패널 USB 3.1 Gen1 포트 (파란색)
USB8/9	액세스 가능한 전면 패널 USB 3.1 Gen1 헤더
USB10	액세스 가능한 전면 패널 USB 3.1 Gen1, C 타입 헤더

## 연락처 정보

- [www.supermicro.com](http://www.supermicro.com)(이메일: [support@supermicro.com](mailto:support@supermicro.com))
- 사용 설명서: <http://www.supermicro.com/support/manuals>
- 드라이버 및 유틸리티: <https://www.supermicro.com/wftp/driver/>
- 안전: [http://www.supermicro.com/about/policies/safety\\_information.cfm](http://www.supermicro.com/about/policies/safety_information.cfm)

## LED 표시등

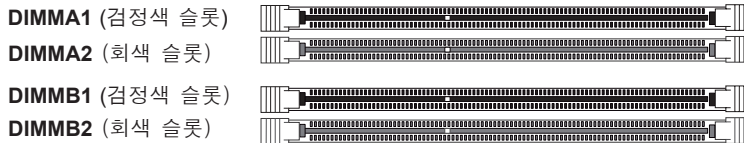
LED 표시등		
LED	설명	색/상태
BOOT LED	부팅 가능한 장치 POST (전원 공급 자체 테스트) 상태	부팅 가능한 장치 POST: 빨간색으로 켜짐 부팅 가능한 장치 POST 완료: 꺼짐
CPU LED	CPU POST (전원 공급 자체 테스트) 상태	CPU POST: 노란색으로 켜짐
DIMM LED	DIMM POST (전원 공급 자체 테스트) 상태	DIMM POST: 파란색으로 켜짐 DIMM POST 완료: 꺼짐
LED1	전원 켜짐: 녹색으로 켜짐 S3 (RAM 절전 대기) LED	전원 켜짐: 녹색으로 켜짐 S3: 녹색으로 깜박거림
VGA LED	온보드 VGA POST (전원 공급 자체 테스트) 상태	온보드 VGA POST: 녹색으로 켜짐

## CPU 및 메모리 지원

C7C242-CB-M/MW은Intel® Xeon® E2100 시리즈 그리고 8 세대Intel Core™ i9 (Non-K only)/ i7 (8086K and 8700K 지원되지 않습니다)/ i5 /i3/ Pentium®/ Celeron® 프로세서, 4개의 288 핀 메모리 슬롯에서 최대 64GB의 언버퍼드 (UDIMM) 비-ECC/비-ECC DDR4 메모리와 최대 2666MHz를 지원합니다. 유형과 크기가 동일한 메모리 모듈 한 쌍으로 DIMM 슬롯을 채우면 메모리가 인터리브되어 메모리 성능이 향상됩니다.

- 참고:** 1) 메모리 최적화를 위해 반드시 Supermicro의 인증을 받은 DIMM 모듈을 사용해야 합니다. 최신 메모리 업데이트 당사 웹사이트 <http://www.supermicro.com/products/motherboard> 를 참조하십시오.
- 2) 전원 코드는 반드시 마지막에 연결하고 하드웨어 구성품을 추가, 제거 또는 변경하기 전에는 반드시 전원 코드를 뽑아야 합니다.
- 3) 반드시Intel Xeon E2100 시리즈 또는 8 세대Intel Core i9 (Non-K only)/ i7 (8086K and 8700K 지원되지 않습니다)/ i5/ i3/ Pentium/ Celeron 프로세서 을 사용해서 부팅해야합니다.그러지 않을 경우 시스템 전원이 켜지지 않습니다.

## DIMM 메모리 설치



### 메모리 채우기 가이드라인

메모리 모듈을 설치할 때 DIMM 슬롯을 다음 순서로 채워야 합니다. DIMMA2, DIMMB2, DIMMA1, DIMMB1.

- 반드시 동일한 크기, 유형, 속도의 DDR4 DIMM 모듈을 사용하십시오.
- 혼합된 DIMM 속도를 설치해도 됩니다. 그러나 모든 DIMM가 가장 느린 DIMM 속도로 작동하게 됩니다.

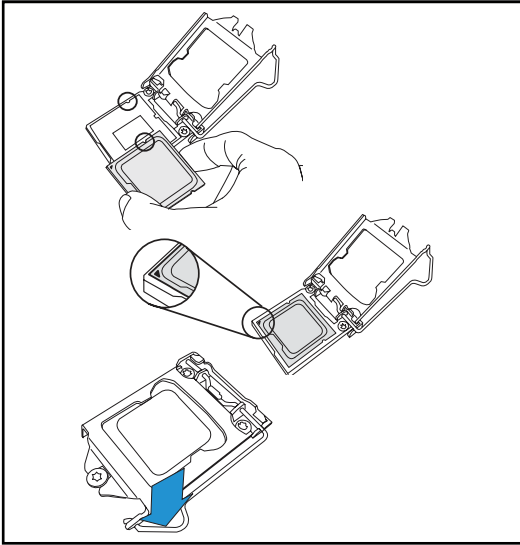
권장 채우기(균형 조정)				
DIMMB2	DIMMA2	DIMMB1	DIMMA1	총 시스템 메모리
	4GB		4GB	8GB
4GB	4GB	4GB	4GB	16GB
	8GB		8GB	16GB
8GB	8GB	8GB	8GB	32GB
	16GB		16GB	32GB
16GB	16GB	16GB	16GB	64GB



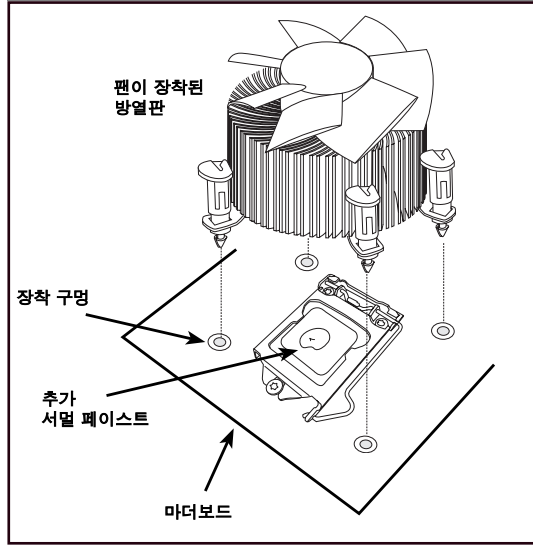
### 참고

- 이 간편 설명서의 그림들은 예로서만 사용됩니다. 실제 부품은 안내서에 표시된 도면과 동일하지 않을 수 있습니다.
- 점퍼, 커넥터, LED 표시등, 메모리 지원 및 CPU /메인보드 설치 지침에 대한 자세한 내용은 사용 설명서의 2장을 참조하십시오.

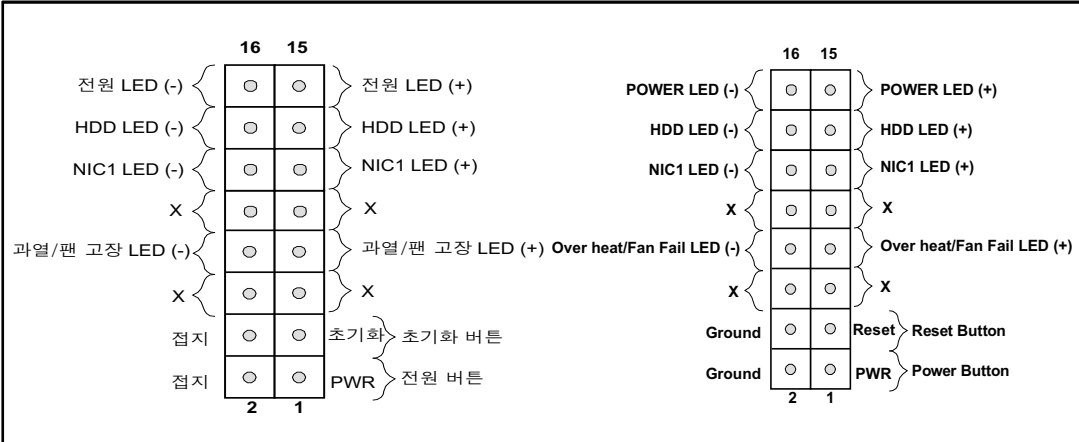
### CPU 설치



### 방열판 설치

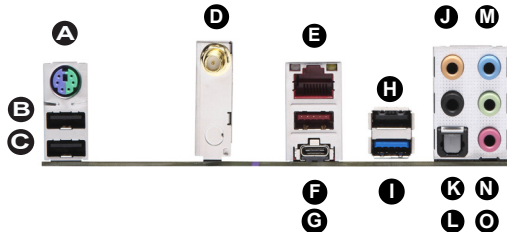


### 전면 컨트롤 패널 (JF1)



### 후면 패널 I/O 커넥터

A. PS/2 키보드/마우스 포트	F. USB5 (3.1 Gen2, A 타입) 포트	K. 서라운드 출력
B. USB0 (2.0) 포트	G. USB6 (3.1 Gen2, C 타입) 포트	L. SPDIF 출력
C. USB1 (2.0) 포트	H. USB2 (2.0) 포트	M. 라인 입력
D. WiFi+BT (C7C242-CB-MW 전용)	I. USB7 (3.1 Gen1) 포트	N. 라인 출력
E. RJ-45 기가비트 이더넷 포트	J. 중앙/LFE 출력	O. 마이크 입력



C7C242-CB-M/MW

MNL-2097-QRG-10a

© 2019 Supermicro Computer Inc. All rights reserved. Reproduction of this document whether in part or in whole is strictly prohibited without Supermicro's written consent. All Trademarks are property of their respective entities. All information provided is deemed accurate at the time of printing, however, it is not guaranteed.



**SUPER**™

**Server Quality, Built for Gaming**

**QUICK REFERENCE GUIDE**

Revision 1.0a