



DIS-200G-12S

Промышленный управляемый коммутатор 2 уровня
с 10 портами 10/100/1000Base-T и 2 портами 1000Base-X SFP



Краткое руководство по установке

Правила и условия безопасной эксплуатации

Внимательно прочитайте данный раздел перед установкой и подключением устройства. Убедитесь, что устройство, адаптер питания* и кабели не имеют механических повреждений. Устройство должно быть использовано только по назначению, в соответствии с кратким руководством по установке.

Не размещайте на устройстве посторонние предметы. Вентиляционные отверстия устройства должны быть открыты.

Температура окружающей среды в непосредственной близости от устройства и внутри его корпуса должна быть в пределах от -40 до +65° С.

Не включайте адаптер питания*, если его корпус или кабель повреждены. Подключайте адаптер питания* только к исправным розеткам с параметрами, указанными на адаптере питания*.

Не вскрывайте корпус устройства! Перед очисткой устройства от загрязнений и пыли отключите питание устройства. Удаляйте пыль с помощью влажной салфетки. Не используйте жидкие/аэрозольные очистители или магнитные/статические устройства для очистки.

Избегайте попадания влаги в устройство и адаптер питания*.

Устройство должно также быть заземлено, если это предусмотрено конструкцией корпуса или вилки на кабеле питания.

Срок службы устройства – 5 лет.

Гарантийный период исчисляется с момента приобретения устройства у официального дилера на территории России и стран СНГ и составляет один год.

Вне зависимости от даты продажи гарантийный срок не может превышать 2 года с даты производства изделия, которая определяется по 6 (год) и 7 (месяц) цифрам серийного номера, указанного на наклейке с техническими данными.

Год: 9 - 2009, А - 2010, В - 2011, С - 2012, D - 2013, Е - 2014, F - 2015, G - 2016, Н - 2017, I - 2018.

Месяц: 1 - январь, 2 - февраль, ..., 9 - сентябрь, А - октябрь, В - ноябрь, С - декабрь.

* Адаптер питания не входит в комплект поставки.

Перед началом работы

Данное руководство содержит пошаговые инструкции по установке промышленного управляемого коммутатора 2 уровня DIS-200G-12S. Помните, что приобретенная вами модель может незначительно отличаться от изображенной в данном руководстве.

Комплект поставки

Комплект поставки должен содержать следующие компоненты:

- Коммутатор DIS-200G-12S
- Консольный кабель с разъемом RJ-45
- Комплект для установки на DIN-рейку
- Комплект для монтажа на стену
- Краткое руководство по установке

Если что-либо отсутствует или есть повреждения, обратитесь к Вашему поставщику.

#	Индикатор	Состояние	Описание
1	SYS	Горит зеленым светом	Питание коммутатора включено. Коммутатор готов к работе.
		Мигает зеленым светом	Выполняется обновление программного обеспечения.
		Горит желтым светом	Коммутатор не готов к работе.
		Мигает желтым светом	1. Коммутатор загружается. 2. Произошел сбой питания по PoE во время работы системы (только для DIS-200G-12PS).
2	ALM	Горит желтым светом	Произошел сбой питания.
3	PWR 1	Горит зеленым светом	Источник питания 1 подключен.
4	PWR 2	Горит зеленым светом	Источник питания 2 подключен.
5	PWR 3	Горит зеленым светом	Источник питания 3 подключен.
6	Порты 11 - 12	Горит зеленым светом	К порту подключено устройство на скорости 1000 Мбит/с.
		Мигает зеленым светом	На порту выполняется передача или прием данных на скорости 1000 Мбит/с

Таблица 1

Обзор аппаратной части

Индикаторы

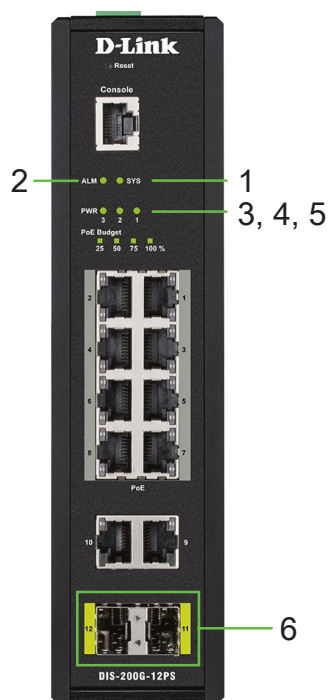


Рисунок 1

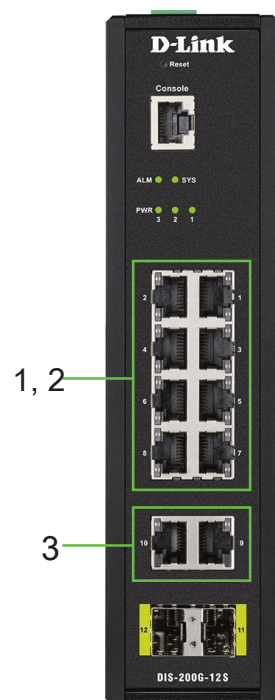


Рисунок 2

#	Индикатор	Состояние	Описание
1	Левый: Порты 1 - 8	Горит зеленым светом	К порту подключено устройство на скорости 1000 Мбит/с.
		Мигает зеленым светом	На порту осуществляется диагностика кабеля.
		Горит желтым светом	К порту подключено устройство на скорости 10/100 Мбит/с.
2	Правый: Порты 1 - 8	Мигает зеленым светом	На порту выполняется передача или прием данных на скорости 1000 Мбит/с.
		Мигает желтым светом	На порту выполняется передача или прием данных на скорости 10/100 Мбит/с.
3	Левый: Порты 9 - 10	Горит зеленым светом	К порту подключено устройство на скорости 1000 Мбит/с.
		Мигает зеленым светом	На порту выполняется передача или прием данных на скорости 1000 Мбит/с.
		Горит желтым светом	К порту подключено устройство на скорости 10/100 Мбит/с.
		Мигает желтым светом	На порту выполняется передача или прием данных на скорости 10/100 Мбит/с.

Таблица 2

Компоненты передней панели

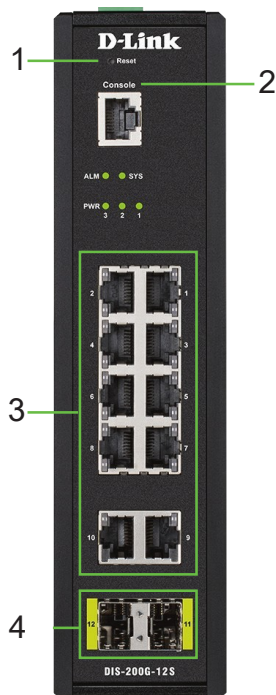


Рисунок 3

#	Компонент	Описание
1	Reset	Кнопка Reset для сброса коммутатора к заводским настройкам.
2	Console	Консольный порт для подключения к коммутатору с помощью кабеля с разъемом RJ-45 для последовательной передачи данных.
3	Порты 1 - 10	Порты 10/100/1000Base-T для подключения устройств с помощью стандартного Ethernet-кабеля категории 5/5e с разъемом RJ-45.
4	Порты 11 - 12	Порты 1000Base-X SFP для подключения других коммутаторов с помощью совместимых SFP-трансиверов и оптических кабелей.

Таблица 3

Компоненты задней панели



Рисунок 4

#	Компонент	Описание
1	Разъем для подключения адаптера питания*	Разъем для подключения к коммутатору внешнего адаптера питания*.

Таблица 4

Компоненты верхней панели

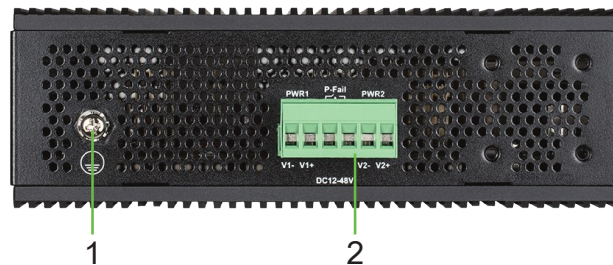


Рисунок 5

#	Компонент	Описание
1	Switch ground	Компонент предназначен для заземления коммутатора.
2	Клеммный блок	Клеммный блок для подключения до двух независимых источников питания + релейный выход для оповещения о сбое питания.

Таблица 5

Установка коммутатора

Перед началом работы

Соблюдайте следующие меры предосторожности, чтобы предотвратить незапланированное выключение устройства, повреждение оборудования или нанесение вреда человеку.

- Установите коммутатор в сухом и прохладном месте с допустимым значением температур и влажности.
- Оставьте по меньшей мере 10 см пространства вокруг коммутатора для обеспечения вентиляции.
- Осмотрите адаптер питания* и убедитесь в безопасности его подключения к соответствующему разъему на коммутаторе.
- Не размещайте никаких устройств на поверхности коммутатора.

Перед установкой коммутатора также рекомендуется ознакомиться с требованиями, предъявляемыми к источнику питания и заземлению, так как после

завершения установки физический доступ к устройству может быть ограничен.

5. Совместите отверстия кронштейнов с анкерами и зафиксируйте коммутатор с помощью соответствующих винтов.

Установка коммутатора на DIN-рейку

Перед началом установки или демонтажа коммутатора, убедитесь, что DIN-рейка расположена в горизонтальном положении, и соответствующий кронштейн прикреплен к коммутатору надлежащим образом.

Следующие инструкции описывают процесс установки коммутатора на DIN-рейку.

1. Поверните коммутатор задней панелью к DIN-рейке. Опустите верхнюю часть кронштейна на DIN-рейку.
2. Надавите сверху на коммутатор и прикрепите нижнюю часть кронштейна к DIN-рейке.

Следующие инструкции описывают процесс демонтажа коммутатора с DIN-рейки.

1. Надавите сверху на коммутатор, чтобы обеспечить достаточно свободного пространства для того, чтобы снять нижнюю часть кронштейна с DIN-рейки.
2. Приподнимите нижнюю часть коммутатора в направлении от DIN-рейки, чтобы снять с рейки нижнюю часть кронштейна. Поднимите коммутатор, чтобы полностью снять его с DIN-рейки.

Крепление коммутатора к стене

Коммутатор может быть прикреплен к твердой поверхности с помощью входящих в комплект поставки кронштейнов. Он также может быть закреплен с помощью "ушей", для которых есть отверстия, расположенные на боковой панели коммутатора.

Использование кронштейнов для монтажа на стену

1. Снимите кронштейн для установки на DIN-рейку с задней панели коммутатора (если он прикреплен к коммутатору).
2. Совместите поперечные разрезы кронштейнов с отверстиями на задней панели коммутатора и зафиксируйте кронштейны на коммутаторе с помощью входящих в комплект поставки винтов.
3. Поместите коммутатор на то место, где планируется установить данное устройство, и разметьте отверстия для монтажа, используя для этого отверстия кронштейнов.
4. Просверлите отверстия в размеченных местах и установите в них анкеры, соответствующие материалу, из которого сделана стена.

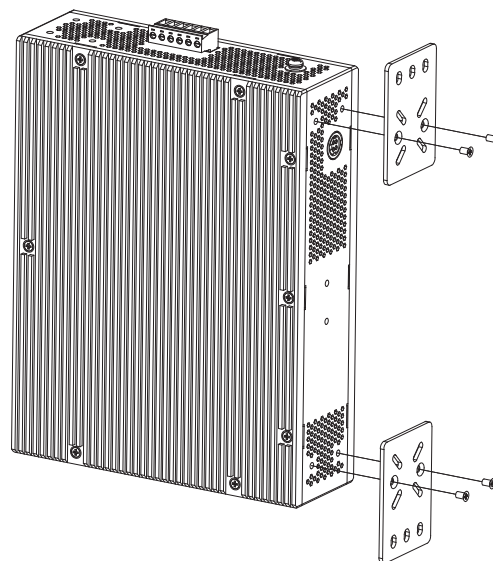


Рисунок 6

Использование крепежных отверстий на боковой панели для монтажа на стену

1. Разметьте две точки на расстоянии 60 мм друг от друга на поверхности в том месте, где планируется установить коммутатор.
2. Просверлите отверстия в размеченных местах и установите в них анкеры, соответствующие материалу, из которого сделана стена.
3. Вставьте винты в анкеры, оставив приблизительно 4,5 мм от стены для установки коммутатора.
4. Установите коммутатор на винты крепежными отверстиями, расположенными на боковой панели устройства.

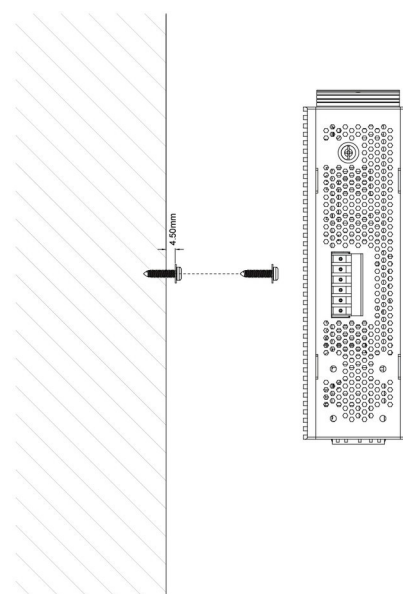


Рисунок 7

Установка коммутатора в стойку

Коммутатор может быть установлен в 19-дюймовую стойку с помощью соответствующих кронштейнов (не входят в комплект поставки).

1. Прикрепите кронштейны к боковым панелям коммутатора и зафиксируйте их с помощью винтов.

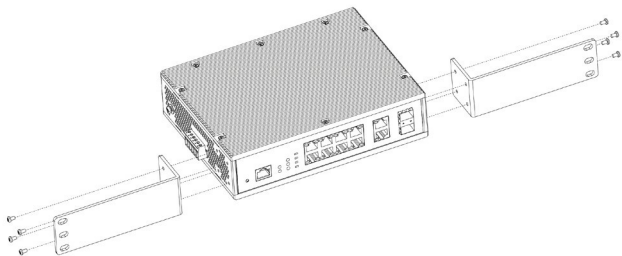


Рисунок 8

2. Установите коммутатор в стойку и закрепите его с помощью винтов, входящих в комплект поставки стойки.

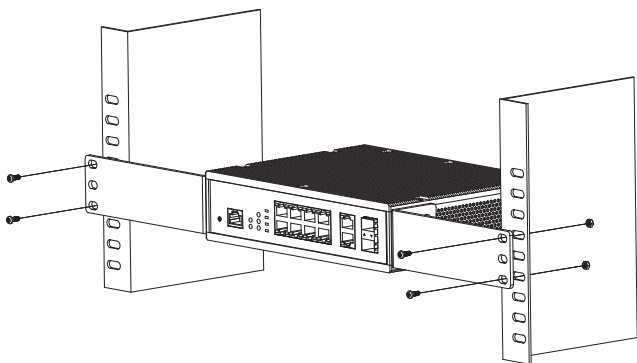


Рисунок 9

Заземление коммутатора

Данный раздел содержит информацию о способе заземления коммутатора. Данную процедуру необходимо выполнить перед включением питания коммутатора.

1. Убедитесь, что питание коммутатора выключено.
2. Прикрутите клемму заземляющего провода винтом заземления к коммутатору.
3. Прикрепите клемму на противоположной стороне провода заземления к заземлителю.
4. Проверьте надежность существующих соединений.

Подключение источника питания

Коммутатор оснащен разъемом для подключения адаптера питания AC*, а также клеммным блоком для подключения до двух независимых источников питания DC*.

Использование адаптера питания*

1. Подключите адаптер питания* к соответствующему разъему на задней панели коммутатора и к электрической розетке.

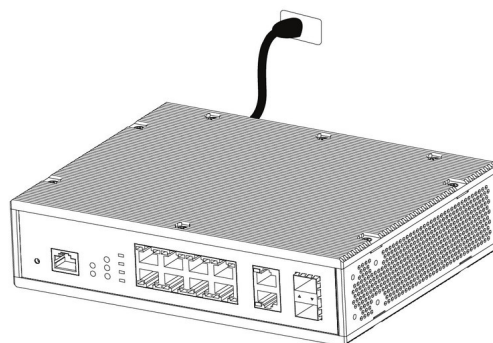


Рисунок 10

Использование клеммного блока

Перед началом работы убедитесь, что все источники питания отключены от коммутатора.

1. Обратитесь к приведенной ниже диаграмме, чтобы решить, к каким контактам на клеммном блоке необходимо подключить провода от источника питания. Помните, что можно использовать до двух источников питания; один из них подключается к контактам V1-/V1+ (PWR1), а другой - к контактам V2-/V2+ (PWR2). Если Вы хотите использовать только один источник питания, подключите провода к к контактам V1-/V1+ (PWR1).

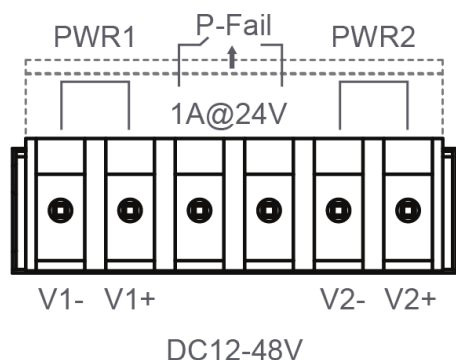


Рисунок 11

- Используйте рычаг, чтобы снять клеммный блок с коммутатора.

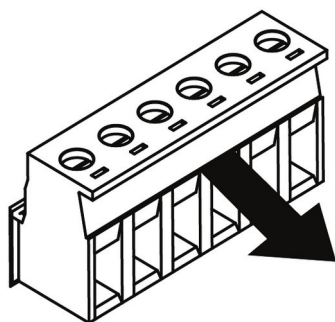


Рисунок 12

- Используя отвертку с прямым шлицем, ослабьте в блоке винты тех клеммных зажимов, которые планируется использовать.
- Вставьте провода в клеммные зажимы и затяните винты с помощью отвертки, чтобы зафиксировать провода.

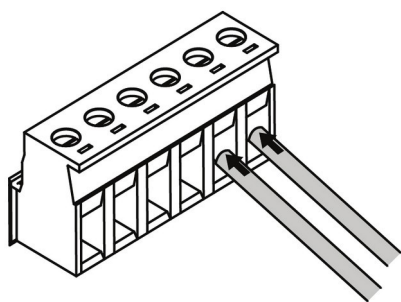


Рисунок 13

- Установите клеммный блок обратно в соответствующий слот на коммутаторе.

Функции управления

Управление коммутатором осуществляется через Web-интерфейс, D-Link Network Assistant (DNA), консольный порт, Telnet или SNMP.

Если необходимо осуществлять управление только одним коммутатором D-Link, то наилучшим решением является использование Web-интерфейса.

Каждому коммутатору должен быть назначен собственный IP-адрес, который будет использоваться для управления через Web-интерфейс. Однако если необходимо осуществлять управление несколькими коммутаторами D-Link, то наилучшим решением является применение утилиты DNA. В этом случае не требуется изменять IP-адрес компьютера и можно легко приступить к начальной настройке нескольких коммутаторов.

Обратитесь к следующим инструкциям по настройке через Web-интерфейс, DNA, консольный порт, Telnet и SNMP.

Web-интерфейс

После успешной установки можно выполнить настройку коммутатора, следить за его состоянием с помощью панели индикаторов и просматривать отображаемую графически статистику в Web-браузере, например в Microsoft Internet Explorer, Firefox, Chrome или Safari.

Для настройки коммутатора через Web-интерфейс потребуется следующее оборудование:

- Компьютер с интерфейсом RJ-45
 - Стандартный Ethernet-кабель
- Подключите Ethernet-кабель к любому порту на передней панели коммутатора и к порту Ethernet на компьютере.
 - Компьютеру должен быть назначен IP-адрес из того же диапазона, в котором находится IP-адрес коммутатора. Например, если коммутатору назначен IP-адрес 10.90.90.90 с маской подсети 255.0.0.0 (данные параметры заданы по умолчанию), то компьютеру должен быть назначен IP-адрес вида 10.x.y.z (где x/y - это число от 0 до 255, z - число от 1 до 254) с маской подсети 255.0.0.0.
 - Откройте Web-браузер и введите в адресной строке **http://10.90.90.90/**
Примечание: настройка через Web-интерфейс также может быть доступна через утилиту D-Link Network Assistant (DNA). Нажмите на IP-гиперссылку соответствующего коммутатора в списке устройств DNA, чтобы открыть его пользовательский Web-интерфейс.
 - После появления окна аутентификации оставьте поля имени пользователя и пароля пустыми и нажмите Ok.

D-Link Network Assistant

D-Link Network Assistant (DNA) - это программа для обнаружения коммутаторов в том же L2 сегменте

сети, в котором находится компьютер. Вы можете скачать DNA из интернет-магазина Chrome и установить данное приложение в Web-браузере Chrome.

1. Перейдите в интернет-магазин Chrome (<https://chrome.google.com/webstore>) и найдите 'D-Link Network Assistant'.
2. Нажмите кнопку 'УСТАНОВИТЬ' в правой части окна с результатами поиска.
3. Нажмите кнопку 'Установить расширение' в появившемся окне, чтобы установить DNA в Web-браузере Chrome.

Когда процесс установки будет завершен: (Опция 1) Нажмите кнопку 'ЗАПУСТИТЬ' в правом верхнем углу окна, чтобы запустить DNA. (Опция 2) Нажмите значок 'Сервисы' в левом верхнем углу Web-браузера Chrome и нажмите 'DNA' в списке расширений, чтобы запустить DNA.

Примечание: для управляемых коммутаторов пользователям необходимо включить D-Link Discovery Protocol (DDP) и задать имя пользователя и пароль, чтобы получить возможность выполнить аутентификацию в DNA.

Также утилиту DNA можно скачать на сайте компании <http://www.dlink.ru/ru/products/1/> в разделе "Загрузки" соответствующей модели коммутатора.

Консоль

Для подключения к консольному порту коммутатора используйте кабель с последовательным интерфейсом RS-232 и разъемом RJ-45, входящий в комплект поставки. Для подключения к консольному порту коммутатора требуется эмулятор терминала. Эту программу можно легко скачать из сети Интернет.

Выполните следующие шаги, чтобы подключиться к консольному порту коммутатора:

1. Подключите интерфейс RS-232 к последовательному порту компьютера, с которого осуществляется управление.
2. Подключите интерфейс RJ-45 к консольному порту коммутатора.
3. Откройте эмулятор терминала на компьютере, с которого осуществляется управление, и настройте параметры соединения следующим образом:
 - Скорость передачи данных: 115200 бит/с.
 - Биты данных: 8.
 - Контроль по четности: Нет.
 - Стоповые биты: 1.
 - Управление потоком: Нет.

4. Подключитесь к коммутатору, после чего Вы сможете воспользоваться интерфейсом командной строки (CLI).

Telnet

Для подключения к коммутатору через Telnet требуется Telnet-клиент. Он может быть встроен в операционную систему, или его можно легко скачать из сети Интернет.

Перед выполнением подключения к коммутатору убедитесь, что Вашему компьютеру назначен IP-адрес из того же диапазона, в котором находится IP-адрес коммутатора. Для получения более подробной информации следуйте инструкциям, приведенным в разделе 'Web-интерфейс'.

1. Запустите ПО Telnet и подключитесь к коммутатору, используя его IP-адрес.
2. Введите admin в качестве имени пользователя и пароля по умолчанию.

SNMP

Управление коммутатором можно осуществлять с помощью дополнительного программного обеспечения D-Link D-View или любой другой программы, совместимой с SNMP. Функция SNMP на коммутаторе выключена по умолчанию. Ее необходимо включить, используя Web-интерфейс, DNA, консоль или Telnet.

D-View SNMP Network Management System - это современная платформа SNMP-управления, которая позволяет улучшить наиболее важные для работы сети характеристики. D-View предоставляет сетевым администраторам набор полезных инструментов для эффективного управления настройками, производительностью и безопасностью, а также обнаружения ошибок.

D-Link предлагает бесплатную версию D-View, которая позволяет управлять 25 устройствами. Скачать бесплатную версию, а также получить дополнительную информацию можно на сайте <http://dview.dlink.com/>

Сброс устройства к заводским настройкам

Если у Вас возникли проблемы с получением доступа к коммутатору, Вы можете выполнить сброс к заводским настройкам.

Чтобы выполнить сброс к заводским настройкам, нажмите и удерживайте кнопку Reset в течение 6-10 секунд. Все индикаторы на коммутаторе загорятся желтым светом. Когда это произойдет, отпустите кнопку Reset. Заводские настройки коммутатора будут восстановлены.

Примечание: если Вы будете удерживать кнопку Reset в течение более 11 секунд, то все индикаторы на коммутаторе загорятся зеленым светом. Если после этого Вы продолжите удерживать кнопку Reset в течение 2 секунд, то коммутатор перейдет в режим загрузчика

Дополнительная информация

Для получения дополнительной информации об устройстве посетите Web-сайт

<http://www.dlink.ru> .

* Адаптер питания не входит в комплект поставки.

Технические характеристики DIS-200G-12S

Интерфейсы

10 портов 10/100/1000Base-T
 2 порта 1000Base-X SFP
 Консольный порт с разъемом RJ-45
 Релейный выход 1 А / 24 В для оповещения о сбое питания

Индикаторы

PWR 1/2/3
 ALM
 SYS
 Link/Activity/Speed (на порт)

Кнопки

Кнопка Reset

Стандарты и функции

IEEE 802.3 10Base-T (медная витая пара)
 IEEE 802.3u 100Base-TX (медная витая пара)
 IEEE 802.3ab 1000Base-T (медная витая пара)
 IEEE 802.3z 1000Base-X
 IEEE 802.3az Energy Efficient Ethernet
 Управление потоком IEEE 802.3x
 Автоматическое определение MDI/MDIX на всех медных портах

Производительность

Коммутационная матрица: 24 Гбит/с
 Метод коммутации: Store-and-forward
 Скорость перенаправления 64-байтных пакетов: 17,85 Mpps
 Размер таблицы MAC-адресов: 8K записей
 Буфер пакетов: 512 кБ
 Оперативная память: 128 МБ
 Flash-память: 32 МБ
 Jumbo-фрейм: 9 600 байт

Размеры (Д x Ш x В)

210 x 171,2 x 48 мм

Вес

1,63 кг

Питание

12-48 В DC (с возможностью подключения до двух источников питания (не входят в комплект поставки))

Адаптер питания (не входит в комплект поставки):

- Вход: 100-240 В AC, 50/60 Гц

- Выход: 12 В DC

Потребляемая мощность

В режиме ожидания: 5,94 Вт

Максимальная потребляемая мощность: 10,26 Вт

Тепловыделение

35,01 БТЕ/час

MTBF (часы)

276 773

Уровень шума

0 дБ

Система вентиляции

Пассивная

Защита от статического электричества

Поддержка защиты от статического электричества на медных портах (стандарт IEC61000-4-5)

Рабочая температура

От -40 до 65 °C

Температура хранения

От -40 до 85 °C

Влажность при эксплуатации

От 0% до 95% без конденсата

Влажность при хранении

От 0% до 95% без конденсата

EMI

CE, FCC, BSMI, C-Tick

Безопасность

UL

ТЕХНИЧЕСКАЯ ПОДДЕРЖКА

Обновления программного обеспечения и документация доступны на Интернет-сайте D-Link. D-Link предоставляет бесплатную поддержку для клиентов в течение гарантийного срока. Клиенты могут обратиться в группу технической поддержки D-Link по телефону или через Интернет.

Техническая поддержка компании D-Link работает в круглосуточном режиме ежедневно, кроме официальных праздничных дней. Звонок бесплатный по всей России.

Техническая поддержка D-Link:

8-800-700-5465

Техническая поддержка через Интернет:

<http://www.dlink.ru>

e-mail: support@dlink.ru

Изготовитель:

Д-Линк Корпорейшн, 11494, Тайвань, Тайбэй, Нэйху Дистрикт, Синху 3-Роуд, № 289

Уполномоченный представитель, импортер:

ООО "Д-Линк Трейд"

390043, г. Рязань, пр. Шабулина, д.16

Тел.: +7 (4912) 503-505

ОФИСЫ

Россия

Москва, Графский переулок, 14

Тел. : +7 (495) 744-00-99

E-mail: mail@dlink.ru

Україна

Київ, вул. Межигірська, 87-А

Тел.: +38 (044) 545-64-40

E-mail: ua@dlink.ua

Moldova

Chisinau; str.C.Negruzzi-8

Tel: +373 (22) 80-81-07

E-mail:info@dlink.md

Беларусь

Мінск, пр-т Незалежнасці, 169

Тэл.: +375 (17) 218-13-65

E-mail: support@dlink.by

Қазақстан

Алматы, Құрманғазы к-сі, 143 үй

Тел.: +7 (727) 378-55-90

E-mail: almaty@dlink.ru

Հայաստան

Երևան, Դավթթաշեն 3-րդ

թաղամաս, 23/5

Հեռ. +374 (10) 39-86-67

Էլ. փոստ՝ info@dlink.am

Latvija

Rīga, Lielirbes iela 27

Tel.: +371 (6) 761-87-03

E-mail: info@dlink.lv

Lietuva

Vilnius, Žirmūnų 139-303

Tel.: +370 (5) 236-36-29

E-mail: info@dlink.lt

Eesti

E-mail: info@dlink.ee

Türkiye

Uphill Towers Residence A/99

Ataşehir /ISTANBUL

Tel: +90 (216) 492-99-99

Email: info.tr@dlink.com.tr

ישראל

רח' המגשימים 20

קרית מטלון

פתח תקווה

072-2575555

support@dlink.co.il

