



## Абонентское устройство Wi-Fi для использования вне помещений

### QWO-320-AC-CPE

#### Описание

Устройство QTECH QWO-320-AC-CPE представляет собой двухдиапазонное клиентское устройство 802.11n/ac уровня предприятия для установки вне помещений, специально разработанное для использования в режиме точка-точка либо точка-много точка. Оснащенное двумя радио модулями на базе чипсета Qualcomm 2×2 MIMO со скоростями передачи данных до 300 и 900 Мбит/с в диапазонах 2,4 и 5 ГГц соответственно. Устройство QWO-320-AC-CPE идеально подходит для построения Wi-Fi-мостов средней производительности. Устройство оснащено направленной антенной MIMO с усилением 18 дБи, что позволяет организовать беспроводной мост на расстоянии более 2 км. Дружественный интерфейс позволяет быстро настроить Wi-Fi-мост для решения различных задач AP, Repeater, WISP, WDS.

#### Power over Ethernet

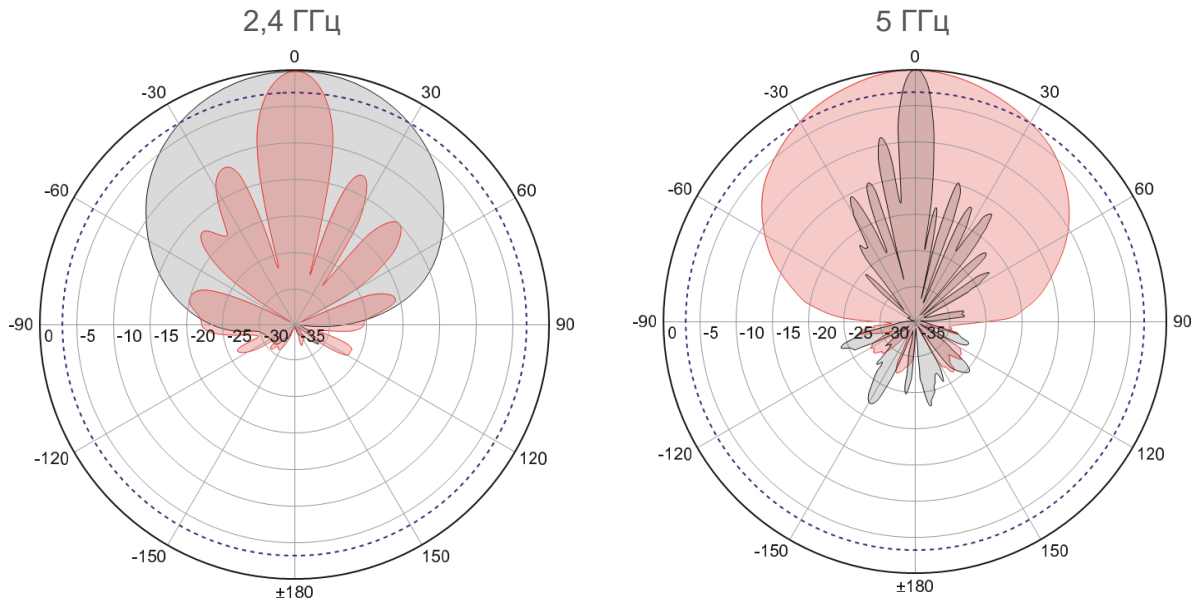
Наличие функции PoE (питание по линии Ethernet) исключает необходимость применения традиционных источников питания, чем достигается особенная простота ввода устройства QWO-320-AC-CPE в эксплуатацию.

#### Возможности

- Поддержка 2,4 ГГц: 802.11b/g/n: 300 Мбит/с. 5 ГГц: 802.11a/n/ac: 900 Мбит/с.
- Одновременная работа в двух диапазонах 2,4 ГГц, 5 ГГц.
- 1×10/100/1000 Мбит/с WAN-Порт.
- Высокая мощность 30 дБм, внутренняя 18 дБи MIMO-антенна.
- Поддержка IEEE 802.3at 48 В PoE-стандарт.
- Поддержка SSID, количество SSID 8.
- Режим работы поддерживаемый CPE AP, Repeater, WISP, WDS.

- Поддержка 64/128-bit WEP-шифрования, EAP, 128bit WPA (TKIP/AES) шифрования.
- Беспроводный мост более 2 км.

### Диаграмма направленности



### Технические характеристики

Модель	QWO-320-AC-CPE
Чипсет	Qualcomm
Протоколы	802.11ac/b/g/n, MIMO technology
Порты	1×10/100 /1000 Мбит/с RJ45 WAN-порт
Антенна	18 дБи MIMO-антенна
Питание	48 В PoE < 30 Вт
Частота	2,3120 – 2,4835 ГГц, 5,180 – 5,825 ГГц
Модуляция	OFDM=BPSK, QPSK, 16-QAM, 64-QAM; DSSS=DBPSK, DQPSK, CCK
Производительность	1200 Мбит/с
Режимы работы	AP, WISP, Repeater, WDS
Безопасность	64/128-bit WEP, WPA/WPA2, WPA-PSK
SSID	8 SSID

<b>Модель</b>	<b>QWO-320-AC-CPE</b>
Размер (Ш×В×Г)	207×410×36 мм
Вес	3 кг
Температура	Рабочая температура: -30 °С – +55 °С Температура хранения: -40 °С – +70 °С
Влажность	Влажность: 10 % – 90 % без конденсации

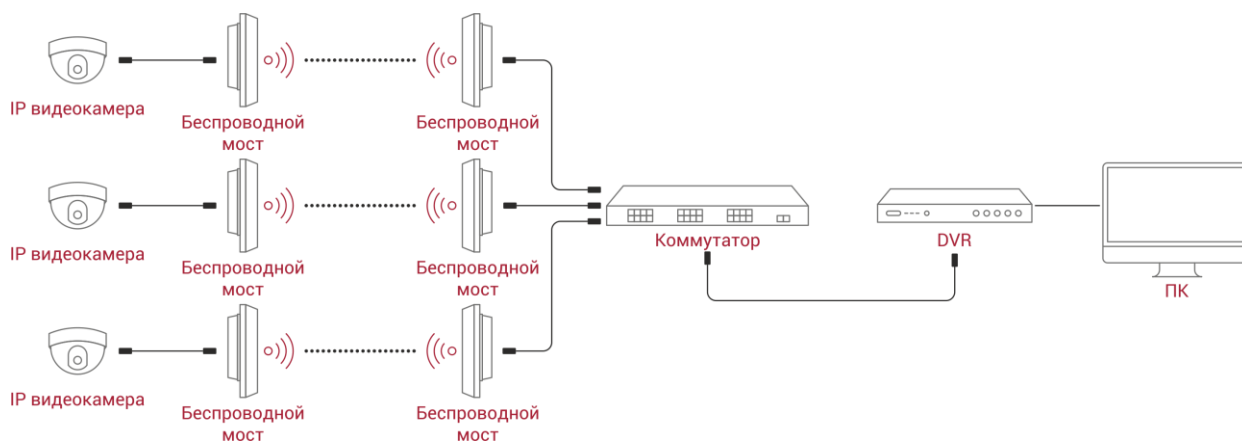
### Выходная мощность и чувствительность приёмника

Частота	Режим 802.11	Битрейт	Чувствительность, дБм			Мощность, дБм (±1,0)
			CH1	CH6	CH11	
2,4 ГГц	11b	1 Мбит/с	-99	-99	-99	29
		11 Мбит/с	-92	-92	-92	
	11g	6 Мбит/с	-95	-95	-95	29
		54 Мбит/с	-82	-82	-82	27
	11n 20 МГц	MCS0/8	-95	-95	-95	28
		MCS7/15	-79	-77	-78	26
	11n 40 МГц	MCS0/8	-93	-93	-93	28
		MCS7/15	-75	-75	-75	26
5GHz			CH36	CH100	CH149	
	11a	6 Мбит/с	-92	-92	-92	26
		54 Мбит/с	-75	-75	-75	23
	11n 20 МГц	MCS0/8	-91	-91	-91	26
		MCS7/15	-72	-72	-72	23

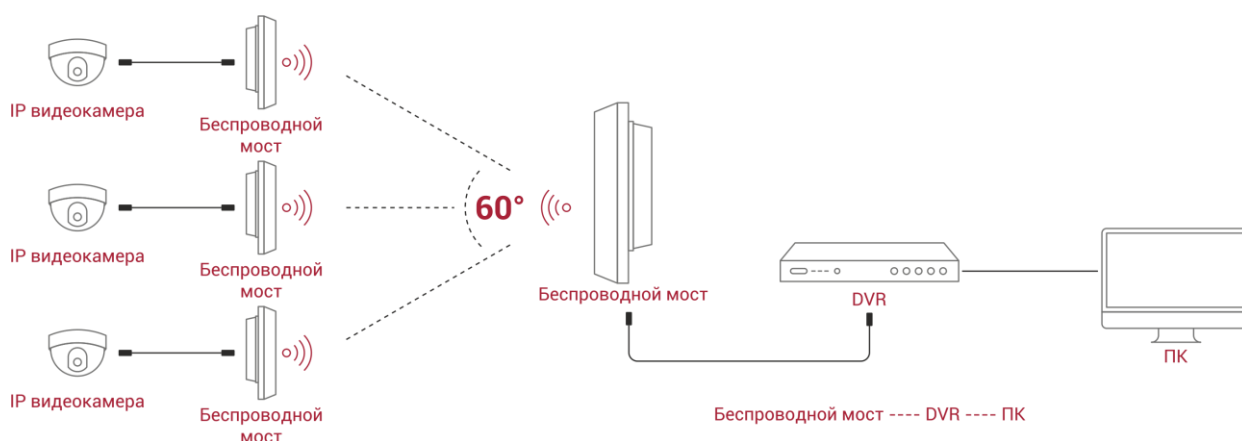
Частота	Режим 802.11	Битрейт	Чувствительность, дБм			Мощность,
			CH38	CH110	CH151	
5GHz	11n 40 МГц	MCS0/8	-88	-88	-88	26
		MCS7/15	-70	-70	-70	23
	11ac 20 МГц	MCS0	-92	-92	-92	26
		MCS8	-70	-70	-69	23
	11ac 40 МГц	MCS0	-90	-89	-89	25
		MCS9	-66	-65	-65	22
	11ac 80 МГц	MCS0	-87	-87	-87	24
		MCS9	-62	-61	-61	21

## Рабочая схема

### Решения для радио линков точка-точка:



## Решение для радио линков точка-многоточка:



## Информация для заказа

Модель	Описание
QWO-320-AC-CPE	Двухдиапазонное клиентское устройство внешнего исполнения. Интерфейсы: 1×10/100/1000 BASE-T. Производительность: 1200 Мбит/с. (до 300 Мбит/с на 2,4 ГГц, до 900 Мбит/с на 5 ГГц) Максимальное количество SSID: 8. (по 4 на радиомодуль) Встроенная антенна 2×2 MIMO 18 дБи. Сектор излучения 60°. Диапазон частот: 2,412 – 2,472 ГГц; 5,180 – 5,825 ГГц. Стандарты: 802.11 a/b/g/n/ac. Максимальная выходная мощность 2,4 ГГц: 29 дБм, 5 ГГц: 26 дБм. Питание: PoE 48 В. PoE-инжектор в комплект не входит.

## Общая информация

### Замечания и предложения

Мы всегда стремимся улучшить нашу документацию и помочь вам работать лучше, поэтому мы хотим услышать вас. Мы всегда рады обратной связи, в особенности:

- ошибки в содержании, непонятные или противоречащие места в тексте;
- идеи по улучшению документации, чтобы находить информацию быстрее;
- неработающие ссылки и замечания к навигации по документу.

Если вы хотите написать нам по поводу данного документа, то используйте, пожалуйста, форму обратной связи на сайте [qtech.ru](http://qtech.ru).

### Гарантия и сервис

Процедура и необходимые действия по вопросам гарантии описаны на сайте QTECH в разделе «Поддержка» → «[Гарантийное обслуживание](#)».

Ознакомиться с информацией по вопросам тестирования оборудования можно на сайте QTECH в разделе «Поддержка» → «[Взять оборудование на тест](#)».

Вы можете написать напрямую в службу сервиса по электронной почте [sc@qtech.ru](mailto:sc@qtech.ru).

### Техническая поддержка

Если вам необходимо содействие в вопросах, касающихся нашего оборудования, то можете воспользоваться нашей автоматизированной системой запросов технического сервис-центра [helpdesk.qtech.ru](http://helpdesk.qtech.ru).

Телефон Технической поддержки +7 (495) 477-81-18 доб. 0

## **Электронная версия документа**

Дата публикации: 16.11.2022



[https://files.qtech.ru/upload/wireless/QWO-320-AC-CPE/QWO-320-AC-CPE\\_datasheet.pdf](https://files.qtech.ru/upload/wireless/QWO-320-AC-CPE/QWO-320-AC-CPE_datasheet.pdf)