



Руководство по обслуживанию ThinkSystem SR670 V2



Типы компьютеров: 7Z22, 7Z23

Примечание

Перед использованием этой информации и сопутствующего продукта внимательно прочитайте сведения и инструкции по технике безопасности на веб-странице по следующему адресу:
http://thinksystem.lenovofiles.com/help/topic/safety_documentation/pdf_files.html

Кроме того, обязательно ознакомьтесь с условиями гарантии Lenovo для своего сервера, которые можно найти по следующему адресу:
<http://datacentersupport.lenovo.com/warrantylookup>

Второе издание (июнь 2021 г.)

© Copyright Lenovo 2021.

УВЕДОМЛЕНИЕ ОБ ОГРАНИЧЕНИИ ПРАВ. Если данные или программное обеспечение предоставляются в соответствии с контрактом Управления служб общего назначения США (GSA), на их использование, копирование и разглашение распространяются ограничения, установленные соглашением № GS-35F-05925.

Содержание

Содержание	i
Безопасность	v
Контрольный список по проверке безопасности	vi
Глава 1. Введение	1
Спецификации	1
Общие спецификации	3
Спецификация модели графического процессора 4-DW/8-DW	7
Спецификация модели графического процессора SXM	9
Загрязнение частицами	9
Обновления микропрограммы	10
Технические советы	15
Информационные сообщения по безопасности	15
Включение сервера	16
Выключение сервера	16
Глава 2. Компоненты сервера	17
Вид модели графического процессора 4-DW спереди	18
Вид модели графического процессора 8-DW спереди	21
Вид модели графического процессора SXM спереди	23
Вид сзади	24
Лицевая панель	27
Передний модуль ввода-вывода	28
Внешний диагностический прибор с ЖК-дисплеем	30
Компоновка материнской платы	37
Разъемы материнской платы	37
Переключатели материнской платы	39
Список комплектующих	41
Список комплектующих модели графического процессора 4-DW (конфигурация с 2,5-дюймовыми дисками)	42
Список комплектующих модели графического процессора 4-DW (конфигурация с 3,5-дюймовыми дисками)	48
Список комплектующих модели графического процессора 8-DW	53
Список комплектующих модели графического процессора SXM	57
Шнуры питания	61

Глава 3. Прокладка внутренних кабелей	63
Идентификация разъемов	64
Разъемы объединительной панели дисков	64
Разъемы платы распределения питания графического процессора	67
Разъемы платы задней платы-адаптера Riser	69
Разъемы передней платы расширения ввода-вывода	69
Разъемы блока ретаймера	70
Прокладка кабелей для модели графического процессора 4-DW с восемью 2,5-дюймовыми дисками	71
Прокладка кабелей для конфигурации А	73
Прокладка кабелей для конфигурации А с адаптером HBA/RAID	79
Прокладка кабелей для конфигурации С	85
Прокладка кабелей для модели графического процессора 4-DW с четырьмя 3,5-дюймовыми дисками	90
Прокладка кабелей для конфигурации В	92
Прокладка кабелей для конфигурации В с адаптером HBA/RAID	98
Прокладка кабелей для модели графического процессора 8-DW	104
Прокладка кабелей для конфигурации D	106
Прокладка кабелей для конфигурации Е	112
Прокладка кабелей для модели графического процессора SXM	117
Прокладка кабелей для конфигурации F	119
Прокладка кабелей для конфигурации G	125
Глава 4. Процедуры замены оборудования	133
Инструкции по установке	133
Контрольный список по проверке безопасности	134
Инструкции по поддержанию надежной работы системы	135
Работа с устройствами, чувствительными к статическому электричеству	136
Замена сервера	136
Извлечение сервера из стойки	136
Установка сервера в стойку	140
Обычные компоненты	146
Замена дефлектора	146
Замена батарейки CMOS (CR2032)	149

Замена внешнего диагностического прибора с ЖК-дисплеем	153	Замена объединительной панели для 2,5-дюймовых дисков	297
Замена отсека вентиляторов	157	Замена модуля передней платы расширения ввода-вывода	300
Замена вентилятора	159	Замена передней платы расширения ввода-вывода	304
Замена модуля питания флэш-памяти	161	Замена воздушно-жидкостного (L2A) гибридного модуля охлаждения Lenovo Neptune(TM) (только для квалифицированных специалистов)	306
Замена переднего модуля ввода-вывода	164	Замена графического процессора SXM (только для квалифицированных специалистов)	321
Замена лицевой панели	170	Замена платы графического процессора SXM (только для квалифицированных специалистов)	328
Замена гайки Torx T30 радиатора	174	Замена платы распределения питания графического процессора SXM	338
Замена датчика вмешательства	177	Замена блока ретаймера	344
Замена объединительной панели M.2 и диска M.2	181	Завершение замены компонентов	354
Замена модуля памяти	188		
Замена сетевого адаптера	195		
Замена адаптера Ethernet OCP	197		
Замена платы-адаптера Riser PCIe и адаптера PCIe	199		
Замена платы-адаптера Riser PCIe	209		
Замена платы распределения питания	212		
Замена модуля блока питания	214		
Замена процессора и радиатора	218		
Замена модуля последовательного порта	230		
Замена материнской платы (только для квалифицированных специалистов)	233		
Замена верхнего кожуха	244		
Компоненты модели графического процессора 4-DW/8-DW	246		
Замена 2,5-дюймового или 3,5-дюймового оперативно заменяемого диска	246		
Замена объединительной панели для 2,5-дюймовых или 3,5-дюймовых дисков	251		
Замена блока отсека для 2,5-дюймовых или 3,5-дюймовых дисков	256		
Замена оперативно заменяемого диска EDSFF	259		
Замена объединительной панели дисков EDSFF	264		
Замена блока отсека для дисков EDSFF	266		
Замена передней платы расширения ввода-вывода	269		
Замена адаптера графического процессора	272		
Замена платы распределения питания графического процессора	277		
Замена моста адаптера графического процессора	283		
Компоненты модели графического процессора SXM	287		
Замена 2,5-дюймового оперативно заменяемого диска	287		
Замена блока отсека для 2,5-дюймовых дисков	290		
Замена модуля объединительной панели для 2,5-дюймовых дисков	294		
		Глава 5. Диагностика	
		неполадок	357
		Журналы событий	357
		Диагностика light path	359
		Лицевая панель	359
		Внешний диагностический прибор с ЖК-дисплеем	360
		Светодиодные индикаторы блока питания	367
		Светодиодные индикаторы материнской платы	368
		Общие процедуры выявления неполадок	372
		Устранение предполагаемых неполадок с питанием	373
		Устранение предполагаемых неполадок с контроллером Ethernet	373
		Устранение неполадок по симптомам	374
		Неполадки при включении и выключении питания	374
		Неполадки с памятью	376
		Неполадки с жесткими дисками	381
		Неполадки с монитором и видео	381
		Неполадки с клавиатурой, мышью, переключателем KVM или устройством USB	383
		Неполадки с дополнительными устройствами	384
		Неполадки с последовательными устройствами	385
		Периодически возникающие неполадки	385
		Неполадки с питанием	386
		Неполадки с сетью	387
		Наблюдаемые неполадки	387

Неполадки с программным обеспечением	390
--	-----

Приложение А. Разборка оборудования для утилизации.393

Разборка материнской платы для утилизации	393
Разборка блока ретаймера для утилизации	395

Приложение В. Получение помощи и технической поддержки397

Перед обращением в службу поддержки	397
Сбор данных по обслуживанию	398
Обращение в службу поддержки	399

Приложение С. Замечания401

Товарные знаки	402
Важные примечания	402
Заявление о соответствии нормативным документам в области телекоммуникаций.	403
Замечания об электромагнитном излучении.	403
Заявление о директиве RoHS Бюро стандартов, метрологии и контроля Тайваня (Китай)	404
Контактная информация отдела импорта и экспорта на Тайване (Китай)	404

Индекс405

Безопасность

Before installing this product, read the Safety Information.

قبل تركيب هذا المنتج، يجب قراءة الملاحظات الأمنية

Antes de instalar este produto, leia as Informações de Segurança.

在安装本产品之前，请仔细阅读 Safety Information（安全信息）。

安裝本產品之前，請先閱讀「安全資訊」。

Prije instalacije ovog produkta obavezno pročitajte Sigurnosne Upute.

Před instalací tohoto produktu si přečtěte příručku bezpečnostních instrukcí.

Læs sikkerhedsforskrifterne, før du installerer dette produkt.

Lees voordat u dit product installeert eerst de veiligheidsvoorschriften.

Ennen kuin asennat tämän tuotteen, lue turvaohjeet kohdasta Safety Information.

Avant d'installer ce produit, lisez les consignes de sécurité.

Vor der Installation dieses Produkts die Sicherheitshinweise lesen.

Πριν εγκαταστήσετε το προϊόν αυτό, διαβάστε τις πληροφορίες ασφάλειας (safety information).

לפני שתתקינו מוצר זה, קראו את הוראות הבטיחות.

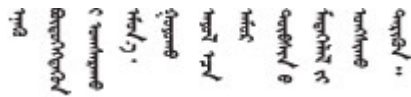
A termék telepítése előtt olvassa el a Biztonsági előírásokat!

Prima di installare questo prodotto, leggere le Informazioni sulla Sicurezza.

製品の設置の前に、安全情報をお読みください。

본 제품을 설치하기 전에 안전 정보를 읽으십시오.

Пред да се инсталира овој продукт, прочитајте информацијата за безбедност.



Les sikkerhetsinformasjonen (Safety Information) før du installerer dette produktet.

Przed zainstalowaniem tego produktu, należy zapoznać się z książką "Informacje dotyczące bezpieczeństwa" (Safety Information).

Antes de instalar este produto, leia as Informações sobre Segurança.

Перед установкой продукта прочтите инструкции по технике безопасности.

Pred inštaláciou tohto zariadenia si pečítajte Bezpečnostné predpisy.

Pred namestitvijo tega proizvoda preberite Varnostne informacije.

Antes de instalar este producto, lea la información de seguridad.

Läs säkerhetsinformationen innan du installerar den här produkten.

ཐོན་ཁུངས་འདི་བདེ་སྤྱོད་མ་བྱས་གོང་། རྒྱ་རྒྱུ་ཡིད་གཟབ་
བྱ་འདྲ་མིན་ཡོད་པའི་འོད་སྤེར་བལྟ་དགོས།

Bu ürünü kurmadan önce güvenlik bilgilerini okuyun.

مەزكۇر مەھسۇلاتنى ئورنىتىشتىن بۇرۇن بىخەتەرلىك ئۇچۇرلىرىنى ئوقۇپ چىقىڭ.

Youq mwngz yungh canjbinj neix gaxgonq, itdingh aeu doeg aen
canjbinj soengq cungj vahgangj ancien siusik.

Контрольный список по проверке безопасности

Сведения в этом разделе предназначены для выявления потенциально небезопасных состояний сервера. При разработке и создании всех компьютеров в них предусматриваются необходимые компоненты безопасности для защиты пользователей и специалистов по техническому обслуживанию от травм.

Примечание: Он не подходит для использования на рабочем месте с устройством визуального отображения в соответствии с §2 руководства по использованию рабочего места.

Примечание: Настройка сервера выполняется только в серверной.

ОСТОРОЖНО:

Это оборудование должно устанавливаться и обслуживаться квалифицированным персоналом, как это определено стандартами NEC, IEC 62368-1 и IEC 60950-1 (стандарт безопасности электронного оборудования для аудио/видео, информационных и коммуникационных технологий). Lenovo исходит из того, что вы имеете надлежащие квалификации для обслуживания оборудования и умеете распознавать опасности в продуктах с выделением значительной энергии. Доступ к оборудованию осуществляется с использованием специального инструмента, замка и ключа или других средств обеспечения безопасности и контролируется полномочным лицом, ответственным за данное расположение.

Важно: Для обеспечения безопасности работы и правильного функционирования системы требуется электрическое заземление сервера. Правильность заземления электрической розетки может проверить квалифицированный электрик.

Чтобы выяснить, нет ли потенциально небезопасных состояний, воспользуйтесь представленным ниже контрольным списком.

1. Убедитесь, что питание выключено и шнур питания отключен.
2. Проверьте шнур питания.
 - Убедитесь, что третий контакт заземления находится в хорошем состоянии. С помощью измерительного прибора измерьте непрерывность третьего провода заземления:

сопротивление между внешним контактом заземления и заземлением корпуса должно составлять 0,1 Ом или меньше.

- Убедитесь, что используется шнур питания надлежащего типа.

Чтобы просмотреть шнуры питания, доступные для сервера, выполните указанные ниже действия.

- a. Откройте веб-страницу по следующему адресу:

<http://dcsc.lenovo.com/#/>

- b. На панели Customize a Model (Настройка модели) выполните следующие действия:

- 1) Щелкните **Select Options/Parts for a Model (Выбрать дополнительные средства/компоненты модели)**.

- 2) Введите тип компьютера и модель сервера.

- c. Перейдите на вкладку Power (Питание), чтобы посмотреть все шнуры питания.

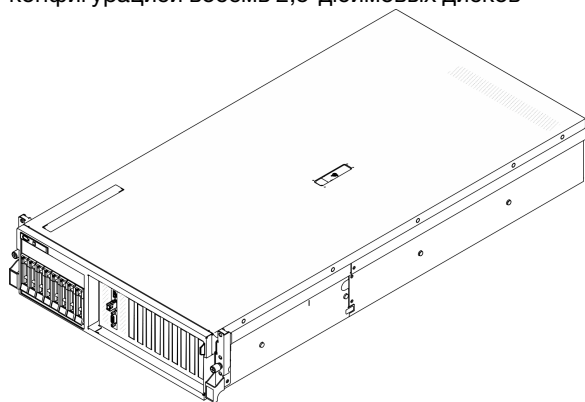
- Убедитесь, что изоляция не истерта и не изношена.
3. Проверьте, нет ли очевидных изменений, внесенных не компанией Lenovo. При оценке безопасности любых изменений, внесенных не компанией Lenovo, проявите здравый смысл.
 4. Убедитесь, что внутри сервера нет явно небезопасных компонентов, например металлических опилок, загрязнений, воды или другой жидкости, признаков возгорания или задымления.
 5. Убедитесь в отсутствии изношенных, истертых или поврежденных кабелей.
 6. Убедитесь, что крепление крышки блока питания (винты или заклепки) не было извлечено или повреждено.

Глава 1. Введение

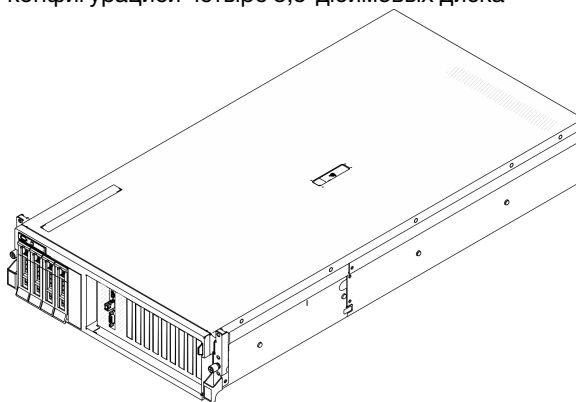
ThinkSystem SR670 V2 (7Z22, 7Z23)— это стоечный сервер 3U, предназначенный для обработки сетевых транзакций большого объема. Этот высокопроизводительный многоядерный сервер идеально подходит для сетевых сред, в которых требуется исключительная производительность микропроцессора, гибкость ввода-вывода и высокая управляемость.

Модель графического процессора 4-DW

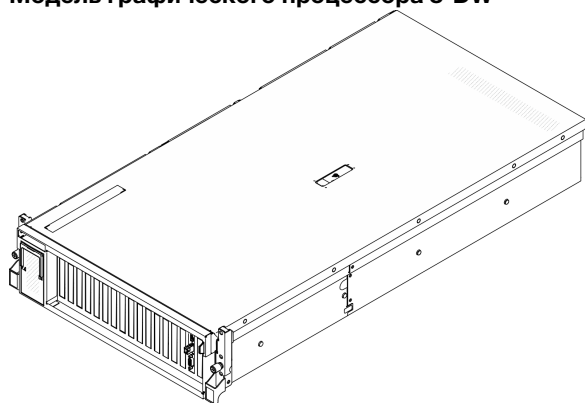
Модель графического процессора 4-DW с конфигурацией восемь 2,5-дюймовых дисков



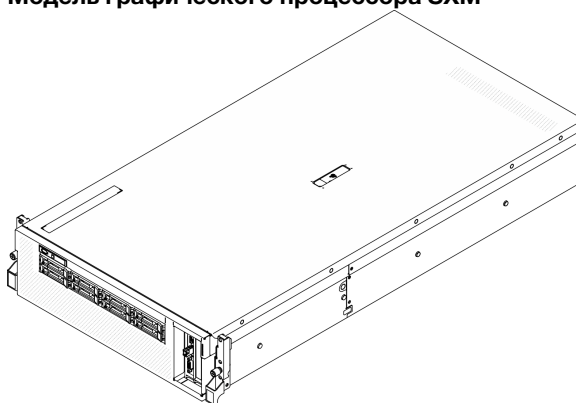
Модель графического процессора 4-DW с конфигурацией четыре 3,5-дюймовых диска



Модель графического процессора 8-DW



Модель графического процессора SXM



Спецификации

Ниже представлена сводка компонентов и спецификаций сервера. В зависимости от модели некоторые компоненты могут быть недоступны и некоторые спецификации могут не применяться.

Ниже перечислены модели ThinkSystem SR670 V2.

- Модель графического процессора 4-DW
- Модель графического процессора 8-DW
- Модель графического процессора SXM

Общие спецификации сервера и уникальные спецификации моделей см. в следующих таблицах.

Общие спецификации

[«Общие спецификации» на странице 3](#)

Модель графического процессора 4-DW и Модель графического процессора 8-DW

[«Спецификация модели графического процессора 4-DW/8-DW» на странице 7](#)

Модель графического процессора SXM

[«Спецификация модели графического процессора SXM» на странице 9](#)

Общие спецификации

Ниже представлена сводка общих компонентов и спецификаций для: Модель графического процессора 4-DW, Модель графического процессора 8-DW и Модель графического процессора SXM.

Табл. 1. Общие спецификации

Спецификация	Описание
Размер	Сервер 3U <ul style="list-style-type: none">• Высота: 131 мм (5,16 дюйма)• Ширина (с фланцем EIA): 482 мм (18,97 дюйма)• Глубина: 953,1 мм (37,52 дюйма)
Процессор	Поддерживает многоядерные процессоры Intel Xeon с встроенным контроллером памяти и топологией Intel Mesh UPI (Ultra Path Interconnect). <ul style="list-style-type: none">• Два гнезда процессора, в которые необходимо установить не менее двух процессоров на материнской плате.• Предназначен для гнезд LGA 4189• Возможность масштабирования до 40 ядер• Поддерживает 3 соединения UPI при 11,2 ГТ/с• Поддержка величины отвода тепловой мощности до 270 Вт Список поддерживаемых процессоров см. по следующему адресу: https://static.lenovo.com/us/en/serverproven/index.shtml .
Память	<ul style="list-style-type: none">• Емкость<ul style="list-style-type: none">– Минимум: 32 ГБ– Максимум:<ul style="list-style-type: none">– RDIMM: 2 ТБ– Persistent Memory (PMEM) + RDIMM: 3 ТБ• Типы модулей памяти:<ul style="list-style-type: none">– TruDDR4, код коррекции ошибок (ECC), 3200 млн операций в секунду, регистровый модуль DIMM (RDIMM)– Persistent Memory (PMEM)• Емкость:<ul style="list-style-type: none">– RDIMM: 16 ГБ (2Rx8), 32 ГБ (2Rx4, 2Rx8) и 64 ГБ (2Rx4)– PMEM: 128 ГБ• Гнезда: 32 разъема для двухсторонних модулей памяти (DIMM) с поддержкой следующего количества модулей:<ul style="list-style-type: none">– 32 модуля DIMM DRAM– 16 модулей DIMM DRAM и 16 модулей PMEM Список поддерживаемых процессоров см. по следующему адресу: https://static.lenovo.com/us/en/serverproven/index.shtml .
Диск M.2	Сервер поддерживает следующую емкость диска M.2: <ul style="list-style-type: none">• 128 ГБ• 240 ГБ• 480 ГБ• 960 ГБ Список поддерживаемых процессоров см. по следующему адресу: https://static.lenovo.com/us/en/serverproven/index.shtml .

Табл. 1. Общие спецификации (продолж.)

Спецификация	Описание
Встроенные функции	<ul style="list-style-type: none"> • Lenovo XClarity Controller (ХСС), обеспечивающий функции контроля и мониторинга процессора служб, а также функции видеоконтроллера, удаленной клавиатуры, мыши, видеомодуля и удаленного диска. • Один разъем RJ-45 для управления системой на задней панели для подключения к сети управления системами. Этот разъем предназначен для функций Lenovo XClarity Controller и работает со скоростью 1 Гб. • Группа из двух или четырех разъемов Ethernet на адаптере Ethernet OCP 3.0 • До четырех портов USB 3.2 Gen1: <ul style="list-style-type: none"> – Три на задней панели сервера – (Необязательно) Один на лицевой панели сервера¹. • Один внутренний порт USB 3.2 Gen1 • (Необязательно) Один порт USB 2.0 на лицевой панели сервера¹. • (Необязательно) Разъем внешнего диагностического прибора с ЖК-дисплеем на лицевой панели сервера¹. • До двух разъемов VGA <ul style="list-style-type: none"> – Один на задней панели сервера – (Необязательно) Один на лицевой панели сервера¹. • (Необязательно) Один разъем последовательного порта на задней панели сервера². <p>Примечания:</p> <ol style="list-style-type: none"> 1. Доступен, если на сервере установлен передний модуль ввода-вывода. 2. Доступен, если на сервере установлен кабель последовательного порта.
Сети	<ul style="list-style-type: none"> • Сетевой адаптер Ethernet OCP 3.0
Задняя кнопка	Кнопка немаскируемого прерывания
Адаптер RAID	<p>Аппаратный массив RAID 0, 1, 10, 5, 50</p> <ul style="list-style-type: none"> • Внутренний адаптер RAID ThinkSystem 530-8i SAS/SATA <p>RAID 0, 1, 10, 5, 50, 6, 60</p> <ul style="list-style-type: none"> • Внутренний адаптер RAID ThinkSystem 930-8i SAS/SATA с кэш-памятью 2 Гб • Внешний адаптер RAID ThinkSystem 930-8e SAS/SATA (0, 1, 10, 5, 50, 6, 60) с кэш-памятью 4 Гб • Внутренний адаптер RAID ThinkSystem 940-8i SAS/SATA/NVMe (0, 1, 10, 5, 50, 6, 60) с кэш-памятью 4 Гб • Внутренний адаптер RAID ThinkSystem 940-8i SAS/SATA/NVMe (0, 1, 10, 5, 50, 6, 60) с кэш-памятью 8 Гб
Адаптер шины	<ul style="list-style-type: none"> • Внутренний адаптер ThinkSystem 430-8i SAS/SATA • Внешний адаптер ThinkSystem 430-8e SAS/SATA
Вентилятор компьютера	<ul style="list-style-type: none"> • Пять двухроторных вентиляторов 80 x 80 x 56 мм
Минимальная конфигурация для отладки	<ul style="list-style-type: none"> • Два процессора в гнездах 1 и 2 • Два модуля памяти DRAM в гнездах 14 и 30 • Два блока питания в отсеках 1 и 2 • Один загрузочный диск, M.2, 2,5-дюймовый диск, 3,5-дюймовый диск или диск EDSFF и адаптер RAID, если настроен. (Если ОС необходима для отладки) • Пять вентиляторов компьютера

Табл. 1. Общие спецификации (продолж.)

Спецификация	Описание
Операционные системы	<p>Поддерживаемые и сертифицированные операционные системы:</p> <ul style="list-style-type: none"> • Microsoft Windows Server • VMware ESXi • Red Hat Enterprise Linux • SUSE Linux Enterprise Server <p>Справочные материалы:</p> <ul style="list-style-type: none"> • Заполните список доступных операционных систем: https://lenovopress.com/osig. • Инструкции по развертыванию ОС: раздел «Развертывание операционной системы» в руководстве по настройке.
Излучение акустического шума	<p>На сервер распространяется следующая декларация излучения акустического шума:</p> <ul style="list-style-type: none"> • Уровень звуковой мощности (L_{WAd}) <ul style="list-style-type: none"> – В режиме ожидания: <ul style="list-style-type: none"> – SXM: 7,0 бел – Графический процессор, типично: 7,0 бел – Графический процессор, макс.: 7,8 бел – Рабочие условия: <ul style="list-style-type: none"> – SXM: 8,3 бел – Графический процессор, типично: 8,1 бел – Графический процессор, макс.: 8,6 бел • Уровень звукового давления (L_{pAm}): <ul style="list-style-type: none"> – В режиме ожидания: <ul style="list-style-type: none"> – SXM: 54 дБА – Графический процессор, типично: 54 дБА – Графический процессор, макс.: 64 дБА – Рабочие условия: <ul style="list-style-type: none"> – SXM: 69 дБА – Графический процессор, типично: 66 дБА – Графический процессор, макс.: 72 дБА <p>Примечания:</p> <ul style="list-style-type: none"> • Эти уровни звука измерены в управляемых акустических средах согласно процедурам, определенным стандартом ISO7779, и сообщаются в соответствии с требованиями стандарта ISO 9296. • Представленные уровни акустического шума основаны на указанных конфигурациях и могут изменяться в зависимости от конфигурации/условий. <ul style="list-style-type: none"> – Конфигурация SXM: два процессора 270 Вт, тридцать два модуля DIMM 64 ГБ, восемь жестких или твердотельных дисков, NVIDIA SXM4 400 Вт, два 1P HDR (карта CX6) – Типичная конфигурация графического процессора: два процессора 205 Вт, тридцать два модуля DIMM 64 ГБ, без дисков с M.2 или любой диск, 4 или 8 NVIDIA A100, 2-портовый адаптер Ethernet INTEL E810-DA2 10/25GbE SFP28

Табл. 1. Общие спецификации (продолж.)

Спецификация	Описание
	<ul style="list-style-type: none"> – Максимальная конфигурация графического процессора: два процессора 270 Вт, тридцать два модуля DIMM 64 ГБ, восемь NVMe, 4 или 8 NVIDIA A40s, 2-портовый адаптер Mellanox ConnectX-6 Lx 10/25GbE SFP28 • Государственные правила (например, правилами, предписанными Федеральным агентством по охране труда и здоровья или директивами Европейского сообщества) могут регулировать воздействие уровня шума на рабочем месте и могут применяться к вам и вашей установке сервера. Фактические уровни звукового давления в установленной системе зависят от множества факторов, включая количество стоек в системе, размер, материалы и конфигурацию помещения, в котором установлены стойки, уровни шума от другого оборудования, температуру окружающей среды в помещении, местоположение сотрудника по отношению к оборудованию. Кроме того, соответствие таким государственным правилам зависит от множества дополнительных факторов, включая продолжительность воздействия на сотрудников и то, носят ли сотрудники средства защиты органов слуха. Lenovo рекомендует проконсультироваться с квалифицированными экспертами в этой области, чтобы определить, выполняются ли применимые нормы.
Окружающая среда	<p>ThinkSystem SR670 V2 соответствует спецификации ASHRAE класса A2. Несоответствие рабочей температуры спецификации ASHRAE A2 могут повлиять на производительность системы.</p> <ul style="list-style-type: none"> • Температура воздуха: <ul style="list-style-type: none"> – Рабочие условия <ul style="list-style-type: none"> – ASHRAE класс A2: от 10 до 35 °C (от 50 до 95 °F); максимальная температура окружающей среды уменьшается на 1 °C с увеличением высоты на каждые 300 м (984 фута) свыше 900 м (2953 фута). – При выключенном сервере: от 5 до 45 °C (от 41 до 113 °F) – Транспортировка/хранение: от -40 до 60 °C (от -40 до 140 °F) • Максимальная высота: 3 050 м (10 000 футов) • Относительная влажность (без образования конденсата): <ul style="list-style-type: none"> – Условия эксплуатации <ul style="list-style-type: none"> – ASHRAE класса A2: 8–80 %, максимальная точка росы: 21 °C (70 °F) – Транспортировка/хранение: 8–90 % • Загрязнение частицами <p>Внимание: Присутствующие в воздухе частицы и активные газы, а также другие факторы окружающей среды, например влажность или температура, могут представлять опасность для сервера. Сведения о предельных значениях частиц и газов см. в разделе «Загрязнение частицами» на странице 9.</p> <p>Примечание: Сервер предназначен для стандартных условий центра обработки данных и рекомендуется к установке в промышленных центрах обработки данных.</p>

Спецификация модели графического процессора 4-DW/8-DW

Ниже представлена сводка компонентов и спецификаций серверов для: Модель графического процессора 4-DW и Модель графического процессора 8-DW. В зависимости от модели некоторые компоненты могут быть недоступны и некоторые спецификации могут не применяться.

Табл. 2. Спецификация модели графического процессора 4-DW/8-DW

Спецификация	Описание
Вес	<ul style="list-style-type: none"> • Модель графического процессора 4-DW весит примерно 36,7 кг (81 фунт) в зависимости от конфигурации. • Модель графического процессора 8-DW весит примерно 39 кг (86 фунтов) в зависимости от конфигурации.
Расширение хранилища	<p>Модель графического процессора 4-DW поддерживает одну из следующих конфигураций хранилища:</p> <ul style="list-style-type: none"> • До восьми 2,5-дюймовых оперативно заменяемых дисков SAS/SATA/NVMe • До четырех 3,5-дюймовых оперативно заменяемых дисков SATA <p>Модель графического процессора 8-DW поддерживает следующую конфигурацию хранилища:</p> <ul style="list-style-type: none"> • До шести оперативно заменяемых дисков EDSFF
Гнезда расширения	<ul style="list-style-type: none"> • Передняя плата расширения ввода-вывода <ul style="list-style-type: none"> – Гнезда 1 и 2 (передняя плата расширения ввода-вывода) <ul style="list-style-type: none"> – PCI Express 4.0 x16, FH/FL • Передняя плата расширения графического процессора <ul style="list-style-type: none"> – Гнезда 3–6 (Модель графического процессора 4-DW) <ul style="list-style-type: none"> – PCI Express 4.0 x16, двойной ширины, FH/FL – Гнезда 3–10 (Модель графического процессора 8-DW) <ul style="list-style-type: none"> – PCIe Express 4.0 x16, двойной ширины/одинарной ширины, FH/FL • Задняя плата-адаптер Riser PCIe 1 <ul style="list-style-type: none"> – Гнезда 15 и 16 (задняя плата-адаптер Riser PCIe 1 с одним гнездом платы-адаптера Riser, к которому подключен кабель) <ul style="list-style-type: none"> – Гнездо 15: PCI Express 4.0 x16, FH/HL – Гнездо 16: PCI Express 4.0 x16/x8, FH/HL • Задняя плата-адаптер Riser PCIe 2 <ul style="list-style-type: none"> – Гнезда 20 и 21 (задняя плата-адаптер Riser PCIe 2 с одним гнездом платы-адаптера Riser, к которому подключен кабель) <ul style="list-style-type: none"> – Гнездо 20: PCI Express 4.0 x16, FH/HL – Гнездо 21: PCI Express 4.0 x16/x8, FH/HL • ОСР <ul style="list-style-type: none"> – Гнездо 27 (ОСР): <ul style="list-style-type: none"> – Разъем адаптера Ethernet PCI Express 4.0 x16/x8 OCP 3.0 <p>Примечание: Если установлена передняя плата расширения ввода-вывода, задняя плата-адаптер Riser PCIe 1 и задняя плата-адаптер Riser PCIe 2 недоступны.</p>

Табл. 2. Спецификация модели графического процессора 4-DW/8-DW (продолж.)

Спецификация	Описание
Графический процессор (GPU)	<p>Модель графического процессора 4-DW поддерживает одну из следующих конфигураций графического процессора:</p> <ul style="list-style-type: none"> • До четырех графических процессоров PCIe x16, двойной ширины, FH/FL <p>Модель графического процессора 8-DW поддерживает следующую конфигурацию графического процессора:</p> <ul style="list-style-type: none"> • До восьми графических процессоров PCIe x16, двойной ширины, FH/FL • До восьми графических процессоров PCIe x16, одинарной ширины, FH/FL <p>Примечание: Порты DisplayPort на графическом процессоре Nvidia A40 не поддерживаются при использовании в ThinkSystem SR670 V2.</p>
Электрический вход	<p>Этот сервер поддерживает до четырех модулей блоков питания CFF V4 с резервированием N+N. Ниже приводится список поддерживаемых типов:</p> <ul style="list-style-type: none"> • Блок питания Platinum 2400 Вт, 200–240 В перем. тока на входе • Блок питания Platinum 1800 Вт, 200–240 В перем. тока на входе <p>Важно: Блоки питания и резервные блоки питания в корпусе должны иметь одинаковую номинальную, рабочую мощность или уровень.</p>

Спецификация модели графического процессора SXM

Ниже представлена сводка компонентов и спецификаций серверов Модель графического процессора SXM. В зависимости от модели некоторые компоненты могут быть недоступны и некоторые спецификации могут не применяться.

Табл. 3. Спецификации модели графического процессора SXM

Спецификация	Описание
Вес	Модель графического процессора SXM весит примерно 39,5 кг (87 фунтов) в зависимости от конфигурации.
Расширение хранилища	Поддерживает следующие конфигурации: <ul style="list-style-type: none">• Восемь 2,5-дюймовых оперативно заменяемых дисков NVMe• Четыре 2,5-дюймовых оперативно заменяемых диска NVMe Примечание: Адаптер Ethernet OCP доступен, если на сервере установлены только четыре 2,5-дюймовых диска NVMe.
Гнезда расширения	Модель графического процессора SXM поддерживает одну из следующих конфигураций гнезда расширения: <ul style="list-style-type: none">• Передняя плата расширения ввода-вывода<ul style="list-style-type: none">– Гнезда 1 и 2 (передняя плата расширения ввода-вывода)– PCI Express 4.0 x16, FH/HL• OCP<ul style="list-style-type: none">– Гнездо 27 (OCP):– Разъем адаптера Ethernet PCI Express 4.0 x16/x8 OCP 3.0 Примечание: Адаптер Ethernet OCP доступен, если на сервере установлены только четыре 2,5-дюймовых диска NVMe.
Графический процессор (GPU)	Один набор HGX A100 4-GPU, 400 Вт/графический процессор
Электрический вход	Этот сервер поддерживает четыре модуля блока питания CFF V4 с резервированием N+N. Ниже приводится список поддерживаемых типов: <ul style="list-style-type: none">• Блок питания Platinum 2400 Вт, 200–240 В перем. тока на входе Важно: Блоки питания и резервные блоки питания в корпусе должны иметь одинаковую номинальную, рабочую мощность или уровень.

Загрязнение частицами

Внимание! Взвешенные частицы (включая металлическую стружку) и активные газы отдельно или в сочетаниях с другими факторами окружающей среды, такими как влажность или температура, могут представлять опасность для описанного в этом документе устройства.

К рискам, которые представляют избыточные уровни частиц или концентрация опасных газов, относятся повреждения, которые могут вызвать неисправность или выход устройства из строя. Изложенные в данном документе спецификации устанавливают ограничения для частиц и газов и позволяют предотвратить такие повреждения. Ограничения не должны рассматриваться или использоваться как однозначные, так как различные другие факторы, такие как температура и влажность воздуха, могут повлиять на воздействие частиц или коррозионных и газовых загрязнений. При отсутствии определенных ограничений, приведенных в этом документе, необходимо реализовать правила, поддерживающие определенные уровни частиц и газов, обеспечивающие безопасность здоровья человека. Если компания Lenovo определила, что повреждение устройства вызвали уровни частиц или газов в окружающей среде, при ремонте или замене устройства или его компонентов в

такой среде компания может потребовать устранения таких условий загрязнения. Реализация таких мер возлагается на клиента.

Табл. 4. Ограничения для частиц и газов

Загрязнение	Ограничения
Газы	<p>Уровень серьезности G1 согласно стандарту ANSI/ISA 71.04-1985¹, в котором указано, что скорость изменения реактивности медных компонентов составит меньше 300 ангстремов в месяц ($\text{Å}/\text{месяц}$, $\approx 0,0039 \text{ мкг}/\text{см}^2\text{-час}$ прироста массы).² Кроме того, скорость изменения реактивности серебряных компонентов составит меньше 200 $\text{Å}/\text{месяц}$ ($\approx 0,0035 \text{ мкг}/\text{см}^2\text{-час}$ прироста массы).³ Реактивный мониторинг газовой коррозионности должен осуществляться приблизительно в 5 см (2 дюймах) от передней панели стойки со стороны забора воздуха на высоте одной и трех четвертей высоты рамы от пола или в точке значительно более высокой скорости воздушного потока.</p>
Частицы	<p>Центры обработки данных должны соответствовать уровню чистоты класса 8 согласно стандарту ISO 14644-1. В центрах обработки данных без воздушного экономайзера достичь уровня чистоты класса 8 согласно стандарту ISO 14644-1 можно с помощью одного из следующих способов фильтрации:</p> <ul style="list-style-type: none"> • Воздух в помещении может непрерывно проходить через фильтры MERV 8. • Воздух, поступающий в центр обработки данных, может проходить через фильтры MERV 11, а лучше — MERV 13. <p>В центрах обработки данных с воздушными экономайзерами выбор фильтров для достижения уровня чистоты класса 8 согласно стандарту ISO зависит от конкретных условий на объекте.</p> <p>Относительная влажность в среде загрязняющих частиц должна быть выше 60 %.⁴</p> <p>В центра обработки данных не должно быть частиц цинка.⁵</p>
<p>¹ ANSI/ISA-71.04-1985. <i>Условия окружающей среды для измерения процесса и систем управления: загрязняющие вещества в воздухе</i>. Instrument Society of America, Research Triangle Park, North Carolina, U.S. A.</p> <p>² Вывод об эквивалентности между скоростью распространения коррозии меди в толщину в продукте, измеряемой в $\text{Å}/\text{месяц}$, и скоростью прироста массы, основан на том, что Cu_2S и Cu_2O увеличиваются в равных пропорциях.</p> <p>³ Вывод об эквивалентности между скоростью распространения коррозии серебра в толщину в продукте, измеряемой в $\text{Å}/\text{месяц}$, и скоростью прироста массы, основан на том, что Ag_2S является единственным продуктом коррозии.</p> <p>⁴ Относительная влажность растворения загрязняющих частиц — это относительная влажность, при которой пыль поглощает достаточное количество воды, чтобы стать влажной и попасть под действие ионной проводимости.</p> <p>⁵ Поверхностный мусор в случайном порядке собирается в 10 зонах центра обработки данных с использованием диска диаметром 1,5 см с токопроводящей клейкой лентой на металлическом стержне. Если при осмотре клейкой ленты под электронным микроскопом частиц цинка не обнаружено, считается, что в центре обработки данных частицы цинка отсутствуют.</p>	

Обновления микропрограммы

Существует несколько вариантов обновления микропрограмм сервера.

Для обновления большинства актуальных микропрограмм сервера и установленных на нем устройств можно использовать перечисленные здесь инструменты.

Рекомендации, связанные с обновлением микропрограммы, доступны на следующем сайте:

<http://lenovopress.com/LP0656>

Новейшие микропрограммы можно найти на следующем сайте:

<https://datacentersupport.lenovo.com/tw/en/products/servers/thinksystem/sr670v2/downloads/driver-list/>

UpdateXpress System Packs (UXSPs)

Как правило, Lenovo выпускает микропрограммы в пакетах, которые называются UpdateXpress System Packs (UXSPs). Чтобы обеспечить совместимость всех обновлений микропрограмм, необходимо обновлять все микропрограммы одновременно. При одновременном обновлении микропрограмм для Lenovo XClarity Controller и UEFI сначала обновите микропрограмму для Lenovo XClarity Controller.

Терминология, связанная со способом обновления

- **Внутриполосное обновление.** Установка и обновление выполняются с помощью инструмента или приложения операционной системы, работающего в ЦП сервера.
- **Внеполосное обновление.** Установка и обновление выполняются контроллером Lenovo XClarity Controller, получающим обновление и направляющим его в целевую подсистему или целевое устройство. Внеполосные обновления не зависят от операционной системы, работающей в ЦП. Однако для большинства внеполосных операций требуется, чтобы сервер находился в состоянии питания S0 (Working).
- **Обновление на целевом объекте.** Установка и обновление инициируются из операционной системы, работающей в операционной системе сервера.
- **Обновление вне целевого объекта.** Установка и обновление инициируются из вычислительного устройства, взаимодействующего непосредственно с Lenovo XClarity Controller сервера.
- **UpdateXpress System Packs (UXSPs).** Пакеты UXSP — это пакетные обновления, разработанные и протестированные для обеспечения взаимозависимого уровня функциональности, производительности и совместимости. Эти пакеты зависят от типа компьютера сервера и создаются (с обновлениями микропрограмм и драйверов устройств) для поддержки определенных дистрибутивов операционных систем Windows Server, Red Hat Enterprise Linux (RHEL) и SUSE Linux Enterprise Server (SLES). Также имеются пакеты UXSP только с микропрограммами для конкретных типов компьютеров.

Инструменты обновления микропрограммы

См. следующую таблицу, чтобы определить наиболее подходящий инструмент Lenovo для установки и настройки микропрограммы:

Инструмент	Поддерживаемые способы обновления	Обновления микропрограммы базовой системы	Обновления микропрограммы устройств ввода-вывода	Графический пользовательский интерфейс	Интерфейс командной строки	Поддержка пакетов UXSP
Lenovo XClarity Provisioning Manager V3 (LXPM V3)	Внутриполосный ² На целевом объекте	√		√		
Lenovo XClarity Controller (XCC)	Внеполосный Вне целевого объекта	√	Выбранные устройства ввода-вывода	√		
Lenovo XClarity Essentials OneCLI (OneCLI)	Внутриполосный Внеполосный На целевом объекте Вне целевого объекта	√	Все устройства ввода-вывода		√	√
Lenovo XClarity Essentials UpdateXpress (LXCE)	Внутриполосный Внеполосный На целевом объекте Вне целевого объекта	√	Все устройства ввода-вывода	√		√
Lenovo XClarity Essentials Bootable Media Creator³ (BOMC)	Внутриполосный На целевом объекте	√	Все устройства ввода-вывода	√ (Приложение BOMC)	√ (Приложение BOMC)	√

Инструмент	Поддерживаемые способы обновления	Обновления микропрограммы базовой системы	Обновления микропрограммы устройств ввода-вывода	Графический пользовательский интерфейс	Интерфейс командной строки	Поддержка пакетов UXSP
Lenovo XClarity Administrator (LXCA)	Внутриполосный ¹ Внеполосный ² Вне целевого объекта	√	Все устройства ввода-вывода	√		√
Lenovo XClarity Integrator (LXCI) для VMware vCenter	Внеполосный Вне целевого объекта	√	Выбранные устройства ввода-вывода	√		
Lenovo XClarity Integrator (LXCI) для Microsoft Windows Admin Center	Внутриполосный Внеполосный На целевом объекте Вне целевого объекта	√	Все устройства ввода-вывода	√		√
Lenovo XClarity Integrator (LXCI) для Microsoft System Center Configuration Manager	Внутриполосный На целевом объекте	√	Все устройства ввода-вывода	√		√
Примечания: 1. Для обновлений микропрограммы ввода-вывода. 2. Для обновлений микропрограммы BMC и UEFI.						

- **Lenovo XClarity Provisioning Manager V3**

В Lenovo XClarity Provisioning Manager V3 можно обновить микропрограмму Lenovo XClarity Controller, микропрограмму UEFI и программное обеспечение Lenovo XClarity Provisioning Manager V3.

Примечание: По умолчанию при нажатии клавиши F1 отображается графический пользовательский интерфейс Lenovo XClarity Provisioning Manager V3. Если вы изменили настройки по умолчанию на текстовую настройку системы, графический пользовательский интерфейс можно вызвать из текстового интерфейса настройки системы.

Дополнительные сведения об использовании Lenovo XClarity Provisioning Manager V3 для обновления микропрограммы см. по следующему адресу:

https://sysmgt.lenovofiles.com/help/topic/LXPMv3/platform_update.html

- **Lenovo XClarity Controller**

Если требуется установить определенное обновление, можно воспользоваться интерфейсом Lenovo XClarity Controller для конкретного сервера.

Примечания:

- Чтобы выполнить внутрисетевое обновление в Windows или Linux, необходимо установить драйвер операционной системы и включить интерфейс Ethernet через USB (иногда называемый интерфейсом локальной сети через USB).

Дополнительные сведения о настройке Ethernet через USB доступны по следующему адресу:

http://sysmgt.lenovofiles.com/help/topic/com.lenovo.systems.management.xcc.doc/NN1ia_c_configuringUSB.html

- При обновлении микропрограммы с помощью Lenovo XClarity Controller не забудьте загрузить и установить актуальные драйверы устройств для операционной системы, под управлением которой работает сервер.

Конкретные сведения об обновлении микропрограммы с помощью Lenovo XClarity Controller можно найти по следующему адресу:

http://sysmgt.lenovofiles.com/help/topic/com.lenovo.systems.management.xcc.doc/NN1ia_c_manageserverfirmware.html

- **Lenovo XClarity Essentials OneCLI**

Lenovo XClarity Essentials OneCLI — это набор приложений командной строки, которые можно использовать для управления серверами Lenovo. Приложения обновления, входящие в состав этого набора, можно использовать для обновления микропрограмм и драйверов устройств серверов. Обновление можно выполнить в хостовой операционной системе сервера (во внутрисетевом режиме) или удаленно через BMC сервера (во внеполосном режиме).

Конкретные сведения об обновлении микропрограммы с помощью Lenovo XClarity Essentials OneCLI можно найти по следующему адресу:

http://sysmgt.lenovofiles.com/help/topic/toolstr_cli_lenovo/onecli_c_update.html

- **Lenovo XClarity Essentials UpdateXpress**

Lenovo XClarity Essentials UpdateXpress предоставляет большинство функций обновления OneCLI через графический пользовательский интерфейс. Его можно использовать для получения и развертывания пакетов обновления UpdateXpress System Pack (UXSP) и отдельных обновлений. UpdateXpress System Packs содержат обновления микропрограмм и драйверов устройств для Microsoft Windows и Linux.

Lenovo XClarity Essentials UpdateXpress можно получить по следующему адресу:

<https://datacentersupport.lenovo.com/solutions/Invo-xpress>

- **Lenovo XClarity Essentials Bootable Media Creator**

Можно использовать Lenovo XClarity Essentials Bootable Media Creator (BoMC), чтобы создавать загрузочные носители, подходящие для обновлений микропрограммы, обновлений VPD, выполнения инвентаризации и сбора FFDC, расширенной конфигурации системы, управления ключами FoD, безопасного удаления, конфигурации RAID и диагностики на поддерживаемых серверах.

Lenovo XClarity Essentials BoMC доступен по адресу:

<https://datacentersupport.lenovo.com/solutions/Invo-bomc>

- **Lenovo XClarity Administrator**

При управлении несколькими серверами посредством Lenovo XClarity Administrator можно обновить микропрограмму для всех управляемых серверов с помощью этого интерфейса. Управление микропрограммами упрощается благодаря назначению управляемым конечным точкам политик соответствия микропрограмм. При создании и назначении политики соответствия управляемым конечным точкам Lenovo XClarity Administrator отслеживает изменения во всех этих конечных точках и помечает любые несоответствующие конечные точки.

Конкретные сведения об обновлении микропрограммы с помощью Lenovo XClarity Administrator можно найти по следующему адресу:

http://sysmgt.lenovofiles.com/help/topic/com.lenovo.lxca.doc/update_fw.html

- **Предложения Lenovo XClarity Integrator**

Приложения Lenovo XClarity Integrator могут интегрировать функции управления Lenovo XClarity Administrator и сервера с программным обеспечением, используемым в определенной инфраструктуре развертывания, например VMware vCenter, Microsoft Admin Center или Microsoft System Center.

Конкретные сведения об обновлении микропрограммы с помощью предложений Lenovo XClarity Integrator можно найти по следующему адресу:

https://sysmgt.lenovofiles.com/help/topic/lxci/lxci_product_page.html

Технические советы

Lenovo постоянно обновляет веб-сайт поддержки, размещая последние советы и приемы, которые можно использовать для решения возникающих с вашим сервером проблем. В этих технических советах (которые также называются советами RETAIN или бюллетенями технического обслуживания) описываются процедуры, позволяющие обойти или решить проблемы в работе сервера.

Чтобы найти технические советы для своего сервера, выполните указанные ниже действия.

1. Перейдите на страницу <http://datacentersupport.lenovo.com> и откройте страницу поддержки для вашего сервера.
2. Щелкните **Documentation (Документация)** на панели навигации.
Следуйте инструкциям на экране, чтобы выбрать категорию возникшей проблемы.

Информационные сообщения по безопасности

Lenovo стремится разрабатывать продукты и услуги, соответствующие самым высоким стандартам безопасности, чтобы клиенты и их данные были защищены. При получении сведений о потенциальных уязвимостях группа реагирования на инциденты, связанные с безопасностью продуктов Lenovo, обязана изучить проблему и предоставить клиентам соответствующую информацию, чтобы они могли на месте составить план действий по минимизации последствий, пока Lenovo работает в направлении предоставления решений.

Список текущих информационных сообщений можно найти на следующем сайте:

https://datacentersupport.lenovo.com/product_security/home

Включение сервера

После короткой самопроверки (светодиодный индикатор состояния питания быстро мигает) при подключении к источнику питания сервер переходит в режим ожидания (светодиодный индикатор состояния питания мигает раз в секунду).

Сервер может быть включен (светодиодный индикатор питания будет гореть) любым из следующих способов:

- Можно нажать кнопку питания.
- Сервер может перезапуститься автоматически после перебоя питания.
- Сервер может реагировать на удаленные запросы на включение, отправляемые контроллеру Lenovo XClarity Controller.

Сведения о выключении сервера см. в разделе [«Выключение сервера» на странице 16](#).

Выключение сервера

Если сервер подключен к источнику питания, он остается в режиме ожидания, что позволяет Lenovo XClarity Controller реагировать на удаленные запросы на включение. Чтобы полностью обесточить сервер (светодиодный индикатор состояния питания выключен), необходимо отсоединить все кабели питания.

Чтобы перевести сервер в режим ожидания (в котором светодиодный индикатор состояния питания мигает раз в секунду), выполните указанные ниже действия.

Примечание: Lenovo XClarity Controller может перевести сервер в режим ожидания автоматически при обнаружении критической системной ошибки.

- Запустите стандартную процедуру завершения работы из операционной системы (если эта функция поддерживается вашей операционной системой).
- Нажмите кнопку питания, чтобы запустить стандартную процедуру завершения работы (если эта функция поддерживается вашей операционной системой).
- Нажмите и удерживайте кнопку питания более 4 секунд, чтобы выполнить принудительное завершение работы.

Находясь в режиме ожидания, сервер может реагировать на удаленные запросы на включение, отправляемые контроллеру Lenovo XClarity Controller. Сведения о включении сервера см. в разделе [«Включение сервера» на странице 16](#).

Глава 2. Компоненты сервера

В этом разделе приведены сведения о каждом компоненте, связанном с сервером.

Идентификация сервера

При обращении в службу поддержки Lenovo информация о типе, модели и серийном номере компьютера помогает техническим специалистам идентифицировать сервер и быстрее предоставить услуги поддержки.

На рис. [Рис. 1 «Расположение информации о типе, модели и серийном номере компьютера» на странице 17](#) показано расположение наклейки с информацией о типе, модели и серийном номере компьютера.

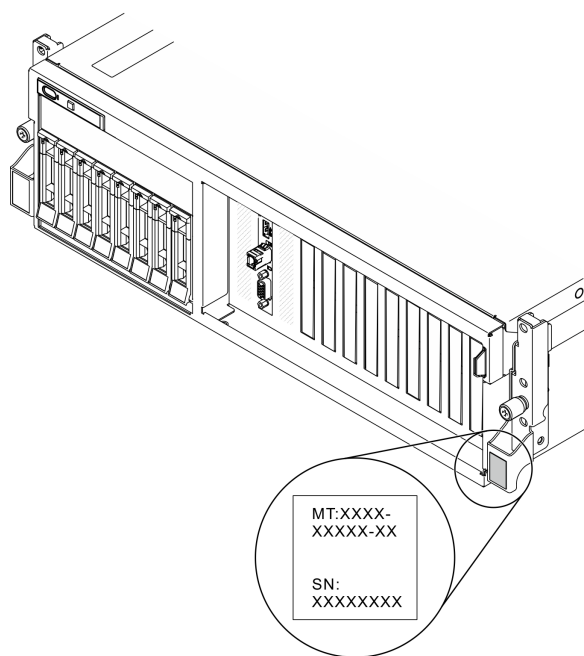


Рис. 1. Расположение информации о типе, модели и серийном номере компьютера

Номер модели и серийный номер указаны на идентификационной наклейке, расположенной на лицевой стороне сервера, как показано на следующих рисунках. На лицевую панель сервера в места, где нет клиентских наклеек, можно также добавить другие наклейки с информацией о системе.

Этикетка доступа к сети XClarity Controller

Кроме того, этикетка доступа к сети XClarity Controller находится на выдвигной информационной вкладке, расположенной около правого верхнего угла передней панели рамы. На ней указан MAC-адрес.

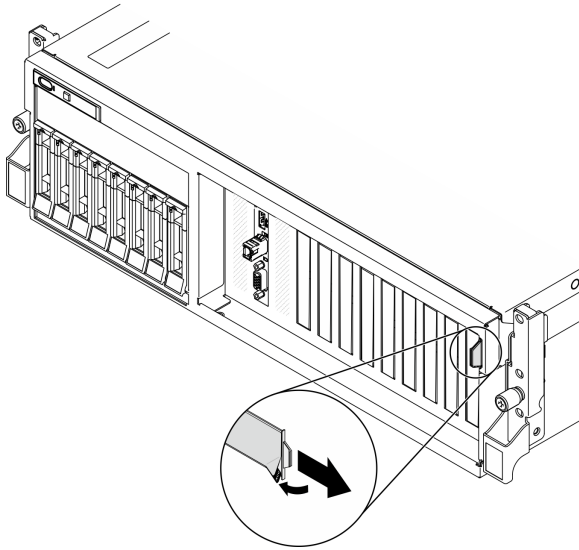


Рис. 2. Этикетка доступа к сети XClarity Controller на выдвижной информационной вкладке

Вид модели графического процессора 4-DW спереди

В этом разделе содержится информация об элементах управления, светодиодных индикаторах и разъемах на передней панели сервера модели графического процессора 4-DW.

Модель графического процессора 4-DW предлагает две конфигурации хранилища: до восьми 2,5-дюймовых дисков или до четырех 3,5-дюймовых дисков. Вид спереди каждой конфигурации хранилища см. в следующих таблицах:

- «Вид спереди конфигурации с 2,5-дюймовыми дисками» на странице 18
- «Вид спереди конфигурации с 3,5-дюймовыми дисками» на странице 20

Вид спереди конфигурации с 2,5-дюймовыми дисками

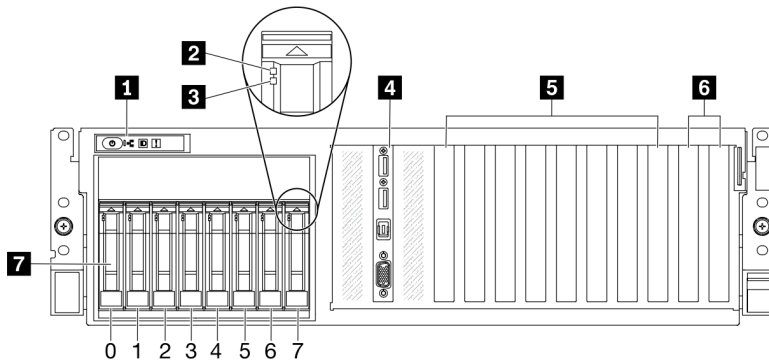


Рис. 3. Вид спереди конфигурации с 2,5-дюймовыми дисками

Табл. 5. Компоненты конфигурации с 2,5-дюймовыми дисками (вид спереди)

1 Лицевая панель	5 Гнезда PCIe 3–6
2 Светодиодный индикатор работы диска (зеленый)	6 Гнезда PCIe 1–2 Недоступны, если установлены плата-адаптер Riser PCIe 1 и плата-адаптер Riser PCIe 2.

Табл. 5. Компоненты конфигурации с 2,5-дюймовыми дисками (вид спереди) (продолж.)

3 Светодиодный индикатор состояния диска (желтый)	7 Отсеки для 2,5-дюймовых дисков (отсеки 0–7)
4 Передний модуль ввода-вывода	

1 Лицевая панель

Дополнительные сведения о лицевой панели см. в разделе [«Лицевая панель»](#) на странице 27.

2 Светодиодный индикатор работы диска (зеленый)

Каждый оперативно заменяемый диск поставляется со светодиодным индикатором работы. Если этот светодиодный индикатор мигает, это означает, что соответствующий диск используется.

3 Светодиодный индикатор состояния диска (желтый)

Светодиодный индикатор состояния диска указывает на следующее состояние:

- Светодиодный индикатор горит: сбой диска.
- Светодиодный индикатор медленно мигает (один раз в секунду): диск восстанавливается.
- Светодиодный индикатор быстро мигает (три раза в секунду): диск идентифицируется.

4 Передний модуль ввода-вывода

Дополнительные сведения о переднем модуле ввода-вывода см. в разделе [«Передний модуль ввода-вывода»](#) на странице 28.

5 Гнезда PCIe 3–6

Установите адаптеры PCIe, в частности графические процессоры, в эти гнезда. Эти гнезда PCIe поддерживают следующую конфигурацию:

- Гнезда PCIe 3–6, PCIe x16, двойной ширины, FH/FL

6 Гнезда PCIe 1–2

Недоступны, если установлены плата-адаптер Riser PCIe 1 и плата-адаптер Riser PCIe 2.

Установите адаптеры PCIe, в частности сетевые адаптеры, в эти гнезда. Эти гнезда PCIe поддерживают следующую конфигурацию:

- Гнезда PCIe 1–2, PCIe x16, FH/FL

7 Отсеки для 2,5-дюймовых дисков (отсеки 0–7)

В эти отсеки устанавливаются 2,5-дюймовые диски. Дополнительные сведения см. в разделе [«Установка 2,5-дюймового или 3,5-дюймового оперативно заменяемого диска»](#) на странице 249.

Вид спереди конфигурации с 3,5-дюймовыми дисками

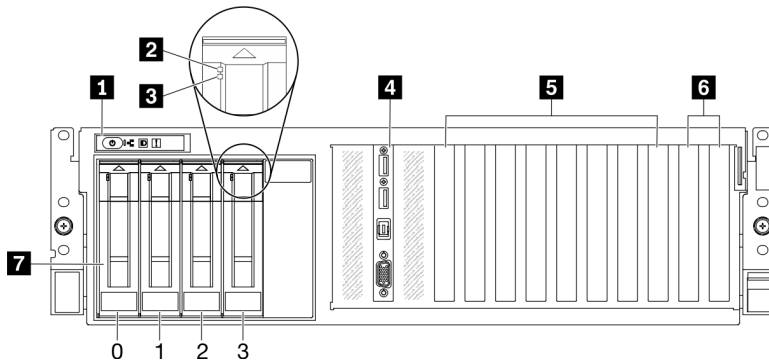


Рис. 4. Вид спереди конфигурации с 3,5-дюймовыми дисками

Табл. 6. Компоненты конфигурации с 3,5-дюймовыми дисками (вид спереди)

1 Лицевая панель	5 Гнезда PCIe 3–6
2 Светодиодный индикатор работы диска (зеленый)	6 Гнезда PCIe 1–2 Недоступны, если установлены плата-адаптер Riser PCIe 1 и плата-адаптер Riser PCIe 2.
3 Светодиодный индикатор состояния диска (желтый)	7 Отсеки для 3,5-дюймовых дисков (отсеки 0–3)
4 Передний модуль ввода-вывода	

1 Лицевая панель

Дополнительные сведения о лицевой панели см. в разделе «[Лицевая панель](#)» на [странице 27](#).

2 Светодиодный индикатор работы диска (зеленый)

Каждый оперативно заменяемый диск поставляется со светодиодным индикатором работы. Если этот светодиодный индикатор мигает, это означает, что соответствующий диск используется.

3 Светодиодный индикатор состояния диска (желтый)

Светодиодный индикатор состояния диска указывает на следующее состояние:

- Светодиодный индикатор горит: сбой диска.
- Светодиодный индикатор медленно мигает (один раз в секунду): диск восстанавливается.
- Светодиодный индикатор быстро мигает (три раза в секунду): диск идентифицируется.

4 Передний модуль ввода-вывода

Дополнительные сведения о переднем модуле ввода-вывода см. в разделе «[Передний модуль ввода-вывода](#)» на [странице 28](#).

5 Гнезда PCIe 3–6

Установите адаптеры PCIe, в частности графические процессоры, в эти гнезда. Эти гнезда PCIe поддерживают следующую конфигурацию:

- Гнезда PCIe 3–6, PCIe x16, двойной ширины, FH/FL

6 Гнезда PCIe 1–2

Недоступны, если установлены плата-адаптер Riser PCIe 1 и плата-адаптер Riser PCIe 2.

Установите адаптеры PCIe, в частности сетевые адаптеры, в эти гнезда. Эти гнезда PCIe поддерживают следующую конфигурацию:

- Гнезда PCIe 1–2, PCIe x16, FH/FL

7 Отсеки для 3,5-дюймовых дисков (отсеки 0–3)

В эти отсеки устанавливаются 3,5-дюймовые диски. Дополнительные сведения см. в разделе «Установка 2,5-дюймового или 3,5-дюймового оперативно заменяемого диска» на странице 249.

Вид модели графического процессора 8-DW спереди

В этом разделе содержится информация об элементах управления, светодиодных индикаторах и разъемах на передней панели сервера модели графического процессора 8-DW.

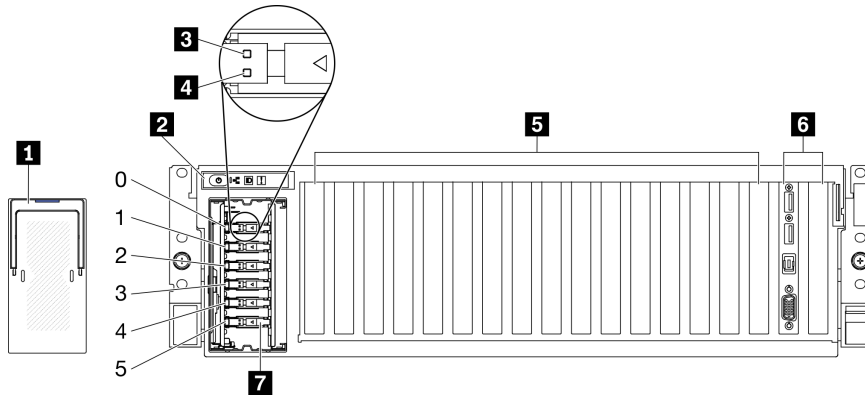


Рис. 5. Вид Модель графического процессора 8-DW спереди

Табл. 7. Компоненты Модель графического процессора 8-DW (вид спереди)

1 Кожух отсека для дисков EDSFF	5 Гнезда PCIe 3–10
2 Лицевая панель	6 Передний модуль ввода-вывода или гнездо PCIe 1–2 Поддерживается один из следующих вариантов: <ul style="list-style-type: none"> • Передний модуль ввода-вывода • Гнезда PCIe 1 и 2 (недоступны, если установлены плата-адаптер Riser PCIe 1 и плата-адаптер Riser PCIe 2).
3 Светодиодный индикатор работы диска (зеленый)	7 Отсеки для дисков EDSFF (отсеки 0–5)
4 Светодиодный индикатор состояния диска (желтый)	

1 Кожух отсека для дисков EDSFF

При использовании серверов Модель графического процессора 8-DW следует всегда устанавливать кожух отсека для дисков EDSFF на раме.

2 Лицевая панель

Дополнительные сведения о лицевой панели см. в разделе «Лицевая панель» на странице 27.

3 Светодиодный индикатор работы диска (зеленый)

Каждый оперативно заменяемый диск поставляется со светодиодным индикатором работы. Если этот светодиодный индикатор мигает, это означает, что соответствующий диск используется.

4 Светодиодный индикатор состояния диска (желтый)

Светодиодный индикатор состояния диска указывает на следующее состояние:

- Светодиодный индикатор горит: сбой диска.
- Светодиодный индикатор медленно мигает (один раз в секунду): диск восстанавливается.
- Светодиодный индикатор быстро мигает (три раза в секунду): диск идентифицируется.

5 Гнезда PCIe 3–10

Установите адаптеры PCIe, в частности графические процессоры, в эти гнезда. Эти гнезда PCIe поддерживают одну из следующих конфигураций:

- Гнезда PCIe 3–10, PCIe x16, двойной ширины, FH/FL
- Гнезда PCIe 3–10, PCIe x16, одинарной ширины, FH/FL

6 Передний модуль ввода-вывода или гнездо PCIe 1–2

Поддерживается один из следующих вариантов:

- Передний модуль ввода-вывода
 - Дополнительные сведения о переднем модуле ввода-вывода см. в разделе [«Передний модуль ввода-вывода» на странице 28](#).
- Гнезда PCIe 1 и 2, PCIe x16, FH/FL
 - Установите адаптеры PCIe, в частности сетевые адаптеры, в эти гнезда.

Примечание: Недоступны, если установлены плата-адаптер Riser PCIe 1 и плата-адаптер Riser PCIe 2.

7 Отсеки для дисков ESDFF (отсеки 0–5)

В эти отсеки устанавливаются диски EDSFF. Дополнительные сведения см. в разделе [«Установка оперативно заменяемого диска EDSFF» на странице 261](#).

Вид модели графического процессора SXM спереди

В этом разделе содержится информация об элементах управления, светодиодных индикаторах и разъемах на лицевой панели сервера модели графического процессора SXM.

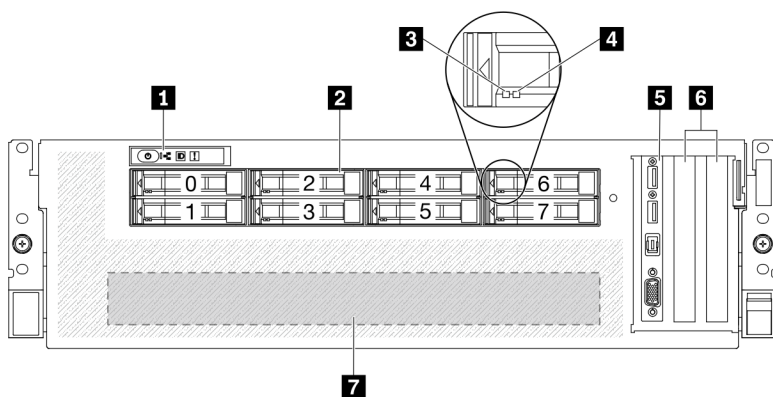


Рис. 6. Вид модели графического процессора SXM спереди

Табл. 8. Компоненты модели графического процессора SXM (вид спереди)

1 Лицевая панель	5 Передний модуль ввода-вывода
2 Отсеки для 2,5-дюймовых дисков (отсеки 0–7)	6 Гнезда PCIe 1–2
3 Светодиодный индикатор работы диска (зеленый)	7 Блока GPU-L2A
4 Светодиодный индикатор состояния диска (желтый)	

1 Лицевая панель

Дополнительные сведения о лицевой панели см. в разделе [«Лицевая панель»](#) на [странице 27](#).

2 Отсеки для 2,5-дюймовых дисков (отсеки 0–7)

В эти отсеки устанавливаются 2,5-дюймовые диски. См. раздел [«Установка 2,5-дюймового оперативно заменяемого диска»](#) на [странице 288](#).

3 Светодиодный индикатор работы диска (зеленый)

Каждый оперативно заменяемый диск поставляется со светодиодным индикатором работы. Если этот светодиодный индикатор мигает, это означает, что соответствующий диск используется.

4 Светодиодный индикатор состояния диска (желтый)

Светодиодный индикатор состояния диска указывает на следующее состояние:

- Светодиодный индикатор горит: сбой диска.
- Светодиодный индикатор медленно мигает (один раз в секунду): диск восстанавливается.
- Светодиодный индикатор быстро мигает (три раза в секунду): диск идентифицируется.

5 Передний модуль ввода-вывода

Дополнительные сведения о переднем модуле ввода-вывода см. в разделе [«Передний модуль ввода-вывода»](#) на [странице 28](#).

6 Гнезда PCIe 1–2

Установите адаптеры PCIe, в частности сетевые адаптеры, в эти гнезда. Эти гнезда PCIe поддерживают следующую конфигурацию:

- Гнезда PCIe 1–2, PCIe x16, FH/HL

7 Блока GPU-L2A

Установите Блока GPU-L2A в этом пространстве. Блока GPU-L2A состоит из Воздушно-жидкостный (L2A) гибридный модуль охлаждения Lenovo Neptune™ и Плату графического процессора SXM, содержащей один набор HGX A100 4-GPU.

Вид сзади

С задней стороны сервера имеется доступ к нескольким компонентам, включая блоки питания, адаптеры PCIe, последовательный порт и порт Ethernet.

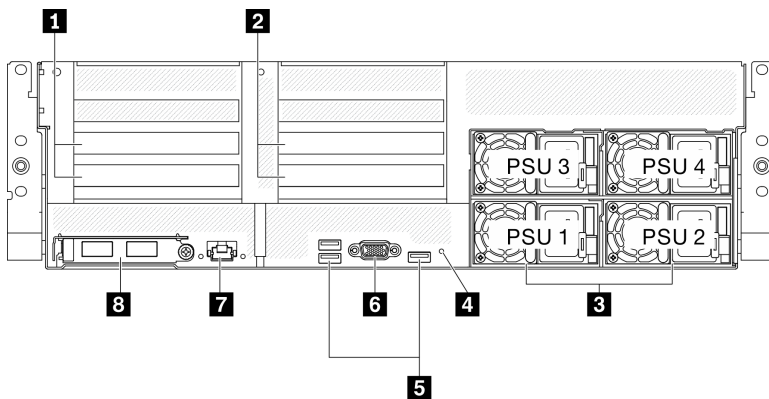


Рис. 7. Вид сзади

Табл. 9. Компоненты на задней панели

1 Плата-адаптер Riser PCIe 1 (гнезда PCIe 15–16)	5 Разъемы USB 3.2 Gen 1 (всего три разъема)
2 Плата-адаптер Riser PCIe 2 (гнезда PCIe 20–21)	6 Разъем VGA
3 Модули блока питания	7 Разъем RJ-45 1 Гбит/с для управления системой, предназначенный для функций Lenovo XClarity Controller.
4 Кнопка немаскируемого прерывания	8 Адаптер Ethernet OCP 3.0

Примечание: Плата-адаптер Riser PCIe 1 и плата-адаптер Riser PCIe 2 не поддерживаются в Модели графического процессора SXM.

1/2 Плата-адаптер Riser PCIe

В эти платы-адаптеры Riser устанавливаются адаптеры PCIe. Гнезда PCIe, соответствующие платам-адаптерам Riser, см. в следующей таблице.

Табл. 10. Платы-адаптеры Riser PCIe и соответствующие гнезда

Плата-адаптер Riser PCIe	Гнездо PCIe (PCI Express 4.0 x16, FH/FL)
1 Плата-адаптер Riser PCIe 1	Гнездо 15: PCI Express 4.0 x16, FH/HL
	Гнездо 16: PCI Express 4.0 x16/x8, FH/HL

Табл. 10. Платы-адаптеры Riser PCIe и соответствующие гнезда (продолж.)

Плата-адаптер Riser PCIe	Гнездо PCIe (PCI Express 4.0 x16, FH/FL)
2 Плата-адаптер Riser PCIe 2	Гнездо 20: PCI Express 4.0 x16, FH/HL
	Гнездо 21: PCI Express 4.0 x16/x8, FH/HL

3 Модули блока питания

Установите блоки питания в эти отсеки и подключите их к шнурам питания. Убедитесь, что шнуры питания правильно соединены. Ниже представлены блоки питания, которые поддерживаются для этой системы:

- Блок питания Platinum 2400 Вт, 200–240 В перем. тока на входе
- Блок питания Platinum 1800 Вт, 200–240 В перем. тока на входе

На каждом оперативно заменяемом блоке питания есть три светодиодных индикатора состояния.

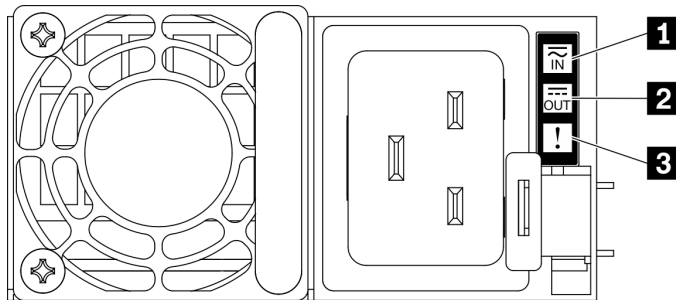


Рис. 8. Светодиодные индикаторы блока питания

Светодиодный индикатор	Описание
1 Состояние на входе	<p>Возможны следующие состояния светодиодного индикатора состояния на входе:</p> <ul style="list-style-type: none"> • Не горит: блок питания отключен от источника питания переменного тока. • Горит зеленым светом: блок питания подключен к источнику питания переменного тока.
2 Состояние на выходе	<p>Возможны следующие состояния светодиодного индикатора состояния на выходе:</p> <ul style="list-style-type: none"> • Не горит: сервер выключен или блок питания не работает надлежащим образом. Если сервер включен, а светодиодный индикатор состояния на выходе не горит, замените блок питания. • Медленно мигает зеленым светом (примерно один раз в две секунды): блок питания находится в активном режиме холодного резервирования. • Быстро мигает зеленым светом (примерно два раза в секунду): блок питания находится в спящем режиме холодного резервирования. • Зеленый: сервер включен, и блок питания работает нормально.
3 Светодиодный индикатор неисправности	<ul style="list-style-type: none"> • Не горит: блок питания работает нормально. • Горит желтым светом: блок питания неисправен. Чтобы устранить проблему, замените блок питания.

4 Кнопка немаскируемого прерывания

Нажатие этой кнопки приводит к принудительному немаскируемому прерыванию в процессоре. Чтобы нажать кнопку, может понадобиться ручка или кончик выпрямленной скрепки для бумаг. Его

также можно использовать для принудительной записи дампа памяти при синем экране. Используйте эту кнопку только при получении соответствующих инструкций от службы поддержки Lenovo.

5 Разъем USB 3.2 Gen 1

На задней панели сервера расположено три разъема USB 3.2 Gen 1. К этим разъемам подключаются USB-устройства, например мышь, клавиатура и так далее.

6 Разъем VGA

Подключите монитор к этому разъему.

7 Порт управления системой

На сервере имеется разъем RJ-45 1 Гбит/с, предназначенный для функций Lenovo XClarity Controller. С помощью порта управления можно осуществлять доступ к Lenovo XClarity Controller напрямую, подключив ноутбук к порту управления кабелем Ethernet. Измените IP-параметры на ноутбуке так, чтобы он находился в той же сети, к какой относятся параметры по умолчанию сервера. Выделенная сеть управления обеспечивает дополнительную защиту благодаря физическому отделению трафика сети управления из рабочей сети.

Каждый порт управления системой имеет два светодиодных индикатора состояния, позволяющих определить состояние и активность подключения Ethernet.

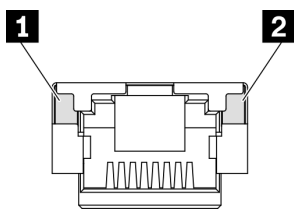


Рис. 9. Светодиодные индикаторы порта управления системой

Светодиодный индикатор	Описание
1 Светодиодный индикатор подключения к порту Ethernet RJ-45 1 Гбит/с	Этот зеленый индикатор указывает состояние сетевого подключения: <ul style="list-style-type: none">• Выкл.: сетевое подключение разорвано.• Зеленый: сетевое подключение установлено.
2 Светодиодный индикатор активности порта Ethernet RJ-45 1 Гбит/с	Этот зеленый индикатор указывает состояние активности сети: <ul style="list-style-type: none">• Выкл.: сервер отключен от локальной сети.• Зеленый: сеть подключена и находится в активном состоянии.

8 Адаптер Ethernet OCP 3.0

Адаптер Ethernet OCP 3.0 предоставляет группу из двух или четырех разъемов Ethernet на адаптере Ethernet OCP 3.0 для сетевых подключений.

Лицевая панель

На лицевой панели сервера содержатся элементы управления, разъемы и светодиодные индикаторы.

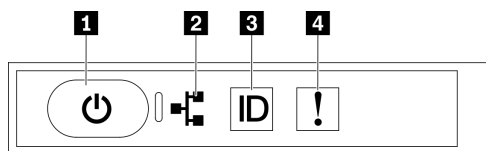


Рис. 10. Лицевая панель

Табл. 11. Компоненты на лицевой панели

1 Кнопка питания со светодиодным индикатором питания (зеленым)	3 Кнопка идентификации системы со светодиодным индикатором идентификации системы (синим)
2 Светодиодный индикатор активности сети (зеленый)	4 Светодиодный индикатор системной ошибки (желтый)

1 Кнопка питания со светодиодным индикатором питания (зеленым)

Кнопку питания можно нажать для включения сервера после завершения его настройки. Кроме того, удерживая кнопку питания в течение нескольких секунд, можно выключить сервер, если не удастся его выключить из операционной системы. Возможны следующие состояния светодиодного индикатора включения питания.

Состояние	Цвет	Описание
Выкл	Нет	Нет правильно установленного блока питания, или неисправен сам светодиодный индикатор.
Часто мигает (четыре раза в секунду)	Зеленый	Сервер выключен и не готов к включению. Кнопка питания отключена. Это продлится приблизительно 5–10 секунд.
Медленно мигает (один раз в секунду)	Зеленый	Сервер выключен и готов к включению. Можно нажать кнопку питания, чтобы включить сервер.
Горит	Зеленый	Сервер включен.

2 Светодиодный индикатор активности сети (зеленый)

Светодиодный индикатор активности сети на лицевой панели позволяет определить наличие подключения к сети и активность сети.

Состояние	Цвет	Описание
Вкл.	Зеленый	Сервер подключен к сети.
Мигает	Зеленый	Сеть подключена и находится в активном состоянии.
Выкл.	Нет	Сервер отключен от сети.

3 Кнопка идентификации системы со светодиодным индикатором идентификации системы (синим)

Кнопка идентификации системы и синий светодиодный индикатор идентификации системы служат для визуального определения местоположения сервера. При каждом нажатии кнопки идентификации системы состояние светодиодных индикаторов идентификации системы изменяется. Светодиодные индикаторы могут гореть, мигать или не гореть. Можно также с помощью Lenovo XClarity Controller или программы удаленного управления изменить состояние светодиодных индикаторов идентификации системы, чтобы было легче визуально найти сервер среди других серверов.

4 Светодиодный индикатор системной ошибки (желтый)

Светодиодный индикатор системной ошибки помогает определить наличие каких-либо системных ошибок.

Состояние	Цвет	Описание	Действие
Вкл.	Желтый	На сервере обнаружена ошибка. Она может произойти по одной или нескольким из указанных ниже причин. <ul style="list-style-type: none">• Температура сервера достигла не критического порогового значения.• Напряжение сервера достигло не критического порогового значения.• Вентилятор работает с низкой скоростью.• Критическая ошибка в блоке питания.• Блок питания не подключен к источнику питания.	Чтобы определить точную причину ошибки, просмотрите журнал событий.
Выкл	Нет	Сервер выключен или включен и работает нормально.	Нет.

Передний модуль ввода-вывода

На переднем модуле ввода-вывода сервера находятся элементы управления, разъемы и светодиодные индикаторы. Передний модуль ввода-вывода зависит от модели.

На следующих рисунках показан передний модуль ввода-вывода для различных моделей серверов. Чтобы найти передний модуль ввода-вывода, см. раздел [Глава 2 «Компоненты сервера» на странице 17](#).

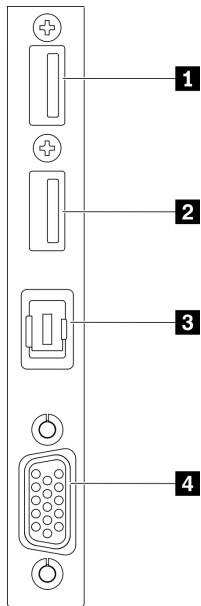


Рис. 11. Передний модуль ввода-вывода

Табл. 12. Компоненты на переднем модуле ввода-вывода

1 Разъем USB 2.0 с функцией управления Lenovo XClarity Controller	3 Разъем внешнего диагностического прибора с ЖК-дисплеем
2 USB 3.2 Gen 1	4 Разъем VGA

1 Разъем USB 2.0 с функцией управления Lenovo XClarity Controller

К этому разъему подключаются устройства USB 2.0, например мышь, клавиатура и так далее.

Подключение к Lenovo XClarity Controller, в основном, предназначено для пользователей мобильных устройств, на которых выполняется мобильное приложение Lenovo XClarity Controller. Если мобильное устройство подключено к этому порту USB, между мобильным приложением, выполняемым на устройстве, и Lenovo XClarity Controller устанавливается подключение Ethernet через USB.

Выберите **Сеть** в разделе **Конфигурация BMC**, чтобы просмотреть или изменить параметры.

Доступны четыре типа параметров:

- **Режим «Только хост»**
В этом режиме порт USB всегда подключен только к серверу.
- **Режим «Только BMC»**
В этом режиме порт USB всегда подключен только к Lenovo XClarity Controller.
- **Общий режим: принадлежит BMC**
В этом режиме подключение к порту USB совместно используется сервером и контроллером Lenovo XClarity Controller, хотя порт переключен на Lenovo XClarity Controller.

- **Общий режим: принадлежит хосту**

В этом режиме подключение к порту USB совместно используется сервером и контроллером Lenovo XClarity Controller, хотя порт переключен на сервер.

2 USB 3.2 Gen 1

К этому разъему подключаются устройства USB 3.2 Gen 1, например мышь, клавиатура и так далее.

3 Разъем внешнего диагностического прибора с ЖК-дисплеем

Подключите внешний диагностический прибор с ЖК-дисплеем к этому разъему. Дополнительные сведения см. в разделе «Внешний диагностический прибор с ЖК-дисплеем» на странице 30.

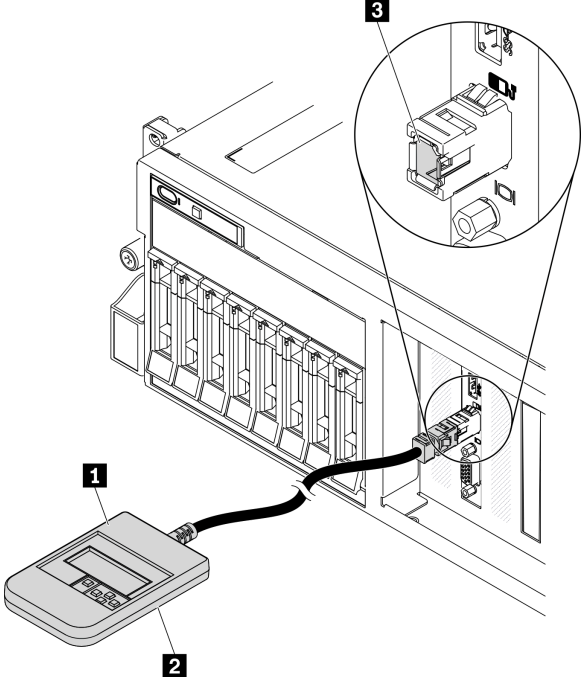
4 Разъем VGA

Подключите монитор к этому разъему.

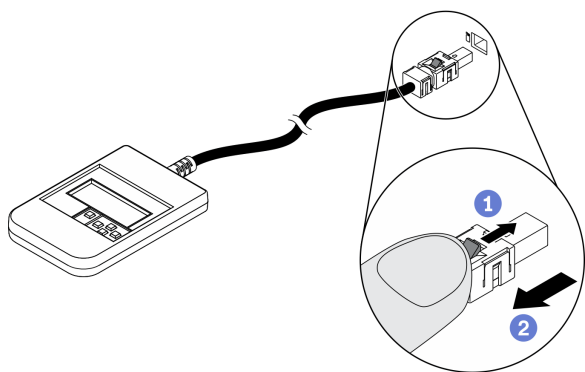
Внешний диагностический прибор с ЖК-дисплеем

Внешний диагностический прибор с ЖК-дисплеем — это внешнее устройство, подключаемое к серверу кабелем, которое обеспечивает быстрый доступ к сведениям о системе, таким как ошибки, состояние системы, микропрограмма, сеть и работоспособность.

Расположение внешнего диагностического прибора с ЖК-дисплеем

Расположение	Выноски
<p>Внешний диагностический прибор с ЖК-дисплеем подключается к серверу с помощью внешнего кабеля.</p> 	<p>1 Внешний диагностический прибор с ЖК-дисплеем</p> <p>2 Магнитная нижняя панель С помощью этого компонента диагностический прибор можно прикрепить к верхней или боковой стороне стойки и освободить руки для задач обслуживания.</p> <p>3 Внешний диагностический разъем Этот разъем расположен на лицевой панели сервера и используется для подключения внешнего диагностического прибора с ЖК-дисплеем.</p>

Примечание: При отключении внешнего прибора см. следующие инструкции:



- 1 Нажмите на пластиковый зажим на разъеме в направлении вперед.
- 2 Удерживая зажим, извлеките кабель из разъема.

Обзор дисплея

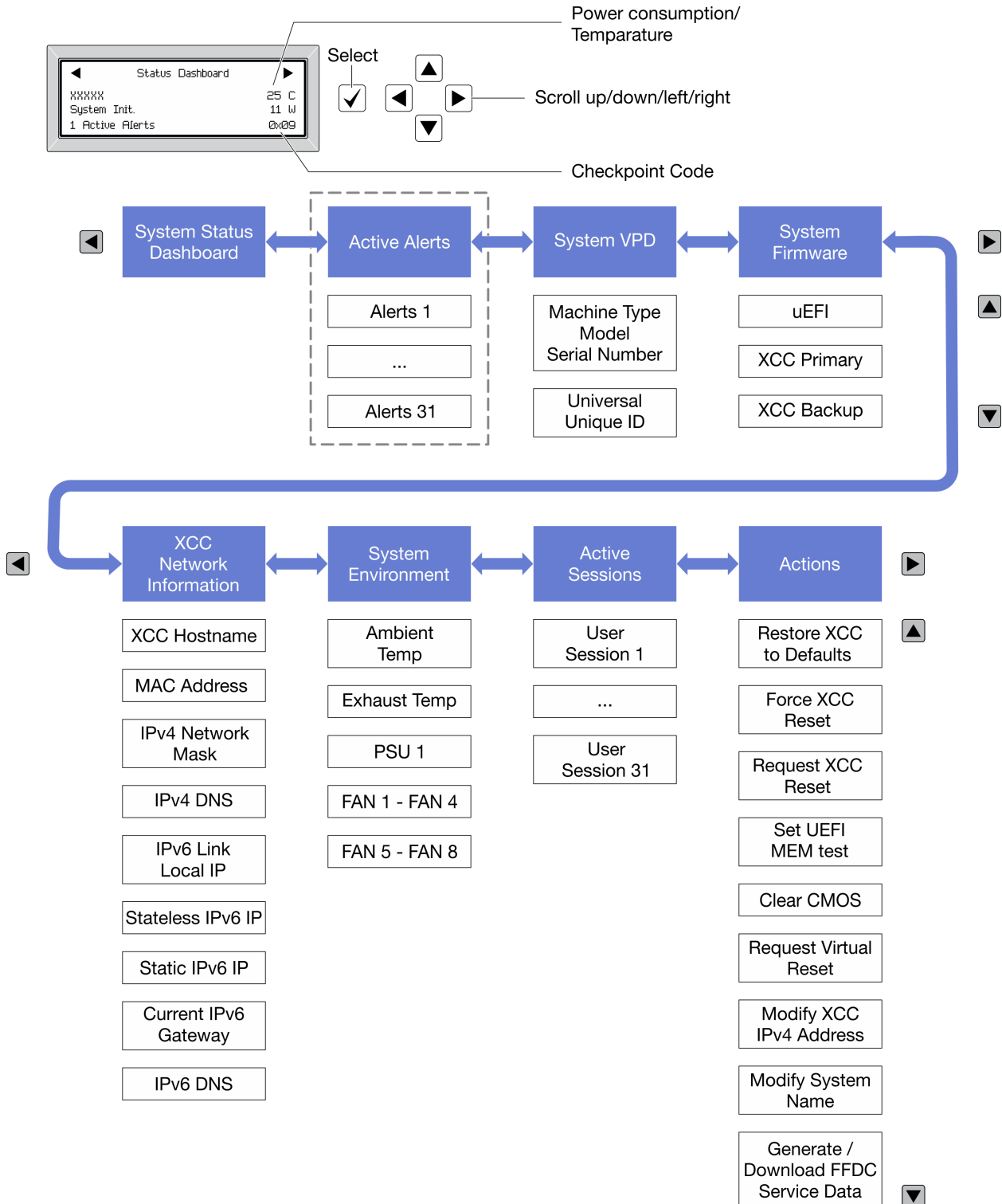
Диагностическое устройство состоит из ЖК-дисплея и 5 кнопок навигации.



Блок-схема параметров

Внешний диагностический прибор с ЖК-дисплеем отображает различные сведения о системе. Для перехода по параметрам используйте кнопки прокрутки.

В зависимости от модели параметры и записи на ЖК-дисплее могут отличаться.



Полный список пунктов меню

Ниже приводится список доступных параметров. Переключение между параметром и подчиненными информационными записями выполняется с помощью кнопки выбора, а переключение между параметрами или информационными записями — с помощью кнопок прокрутки.

В зависимости от модели параметры и записи на ЖК-дисплее могут отличаться.

Главное меню (информационная панель состояния системы)

Главное меню	Пример
<ul style="list-style-type: none"> 1 Название системы 2 Состояние системы 3 Количество активных оповещений 4 Температура 5 Потребление питания 6 Код контрольной точки 	<p>The screenshot shows a 'Status Dashboard' screen with the following elements: <ul style="list-style-type: none"> 1: Left arrow navigation button 2: 'xxxxxx' system name 3: 'System Init.' status 4: '25 C' temperature 5: '11 W' power consumption 6: '0x09' control point code </p>

Активные оповещения

Подменю	Пример
<p>Начальный экран: Количество активных ошибок</p> <p>Примечание: В меню «Активные оповещения» отображается только количество активных ошибок. Если ошибок нет, меню «Активные оповещения» недоступно при навигации.</p>	<p>1 Active Alerts</p>
<p>Экран сведений:</p> <ul style="list-style-type: none"> • ИД сообщения об ошибке (тип: ошибка/предупреждение/информация) • Время возникновения • Возможные источники ошибки 	<p>Active Alerts: 1 Press ▼ to view alert details FQXSPPU009N (Error) 04/07/2020 02:37:39 PM CPU 1 Status: Configuration Error</p>

Информация о VPD системы

Подменю	Пример
<ul style="list-style-type: none"> • Тип машины и серийный номер • Универсальный уникальный идентификатор (UUID) 	<p>Machine Type: xxxx Serial Num: xxxxxx Universal Unique ID: xx</p>

Микропрограмма системы

Подменю	Пример
UEFI <ul style="list-style-type: none"> • Уровень микропрограммы (состояние) • Build ID • Номер версии • Дата выпуска 	UEFI (Inactive) Build: D0E101P Version: 1.00 Date: 2019-12-26
Основной ХСС <ul style="list-style-type: none"> • Уровень микропрограммы (состояние) • Build ID • Номер версии • Дата выпуска 	XCC Primary (Active) Build: DVI399T Version: 4.07 Date: 2020-04-07
Резервный ХСС <ul style="list-style-type: none"> • Уровень микропрограммы (состояние) • Build ID • Номер версии • Дата выпуска 	XCC Backup (Active) Build: D8BT05I Version: 1.00 Date: 2019-12-30

Информация о сети ХСС

Подменю	Пример
<ul style="list-style-type: none"> • Имя хоста ХСС • MAC-адрес • Маска сети IPv4 • DNS IPv4 • Локальный IP-адрес канала IPv6 • IP-адрес IPv6 без запоминания состояния • IP-адрес статического IPv6 • Текущий шлюз IPv6 • DNS IPv6 <p>Примечание: Отображается только используемый в настоящее время MAC-адрес (дополнительный или общий).</p>	XCC Network Information XCC Hostname: XCC- xxxx-SN MAC Address: xx:xx:xx:xx:xx:xx IPv4 IP: xx.xx.xx.xx IPv4 Network Mask :x.x.x.x IPv4 Default Gateway : x.x.x.x

Информация о системной среде

Подменю	Пример
<ul style="list-style-type: none">• Температура окружающей среды• Температура выпуска• Состояние модуля блока питания• Скорость вращения вентиляторов (об/мин)	Ambient Temp: 24 C Exhaust Temp: 30 C PSU1: Vin= 213 w Inlet= 26 C FAN1 Front: 21000 RPM FAN2 Front: 21000 RPM FAN3 Front: 21000 RPM FAN4 Front: 21000 RPM

Активные сеансы

Подменю	Пример
Количество активных сеансов	Active User Sessions: 1

Действия

Подменю	Пример
Доступно несколько быстрых действий: <ul style="list-style-type: none">• Восстановить ХСС до значений по умолчанию• Принудительный сброс ХСС• Запрос на сброс ХСС• Настройка теста памяти UEFI• Очистка CMOS• Запрос виртуальной повторной установки• Изменить статический адрес IPv4/маску сети/шлюз ХСС• Изменить название системы• Создать/загрузить данные по обслуживанию FFDC	Request XCC Reset? This will request the BMC to reboot itself. Hold <input checked="" type="checkbox"/> for 3 seconds

Компоновка материнской платы

На рисунках в этом разделе представлена информация о разъемах и переключателях, доступных на материнской плате.

Дополнительные сведения о светодиодных индикаторах, доступных на материнской плате, см. в разделе «[Светодиодные индикаторы материнской платы](#)» на [странице 368](#).

Разъемы материнской платы

На следующем рисунке показаны внутренние разъемы на материнской плате.

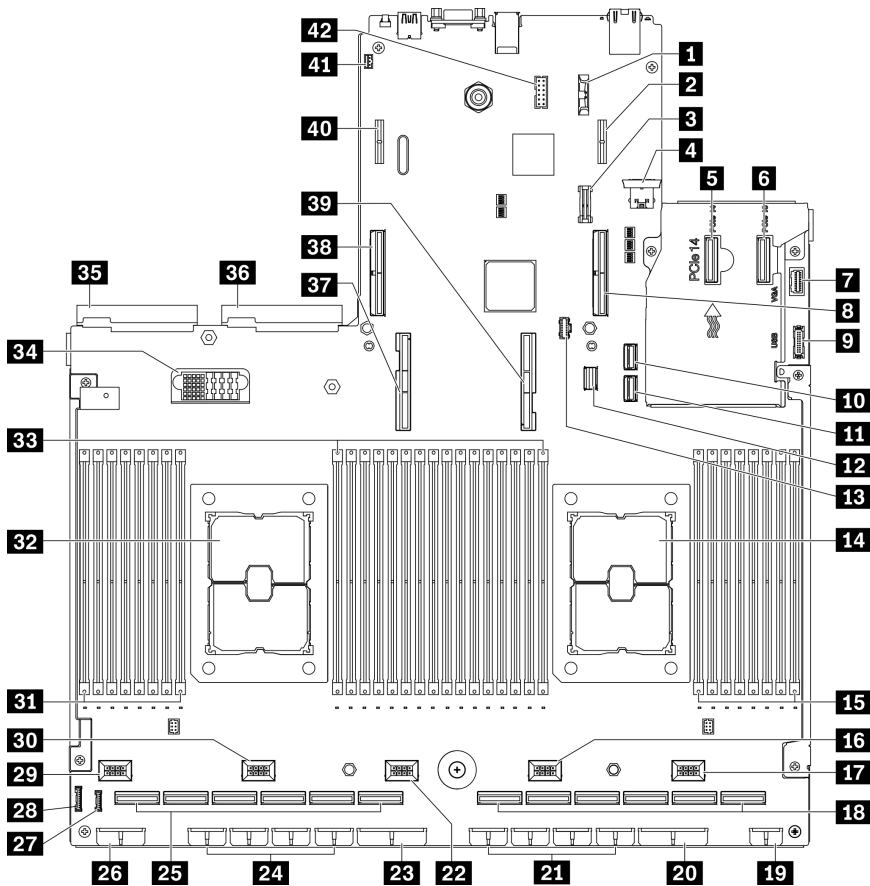


Рис. 12. Разъемы материнской платы

Табл. 13. Разъемы материнской платы

1 Батарейка 3 В (CR2032)	22 Разъем вентилятора 3
2 Разъем питания задней платы-адаптера Riser PCIe 1	23 Разъем платы распределения питания адаптера PCIe 2
3 Разъем TPM	24 Разъемы питания графического процессора 8, 7, 6, 5 (слева направо)
4 Внутренний разъем USB	25 Разъемы PCIe 12, 11, 10, 9, 8, 7 (слева направо)
5 Разъем PCIe 14	26 Разъем питания объединительной панели 1
6 Разъем PCIe 13	27 Разъем LCD ¹
7 Передний разъем VGA ¹	28 Разъем лицевой панели
8 Разъем PCIe 15 (задняя плата-адаптер Riser PCIe 1)	29 Разъем вентилятора 5
9 Передний разъем USB ¹	30 Разъем вентилятора 4
10 Разъем SATA 1	31 Модули памяти 32–25 (слева направо)
11 Разъем SATA 2	32 Процессор 2
12 Разъем для сигнального кабеля M.2	33 Гнезда модулей памяти 24–9 (слева направо)
13 Разъем питания M.2	34 Разъем платы распределения питания
14 Процессор 1	35 Разъем модуля блока питания 2

Табл. 13. Разъемы материнской платы (продолж.)

15 Гнезда модулей памяти 8–1 (слева направо)	36 Разъем модуля блока питания 1
16 Разъем вентилятора 2	37 Разъем UPI процессора 2
17 Разъем вентилятора 1	38 Разъем PCIe 16 (задняя плата-адаптер Riser PCIe 2)
18 Разъемы PCIe 6, 5, 4, 3, 2, 1 (слева направо)	39 Разъем UPI процессора 1
19 Разъем питания передней платы расширения ввода-вывода	40 Разъем питания задней платы-адаптера Riser PCIe 2
20 Разъем платы распределения питания адаптера PCIe 1	41 Разъем датчика вмешательства
21 Разъемы питания графического процессора 4, 3, 2, 1 (слева направо)	42 Разъем кабеля последовательного порта

Примечание: ¹ К этим разъемам подключаются кабели переднего модуля ввода-вывода.

Переключатели материнской платы

На следующих рисунках показано расположение переключателей, перемычек и кнопок на сервере.

Примечание: Если на блоках переключателей есть прозрачная защитная наклейка, для доступа к переключателям ее необходимо снять и выбросить.

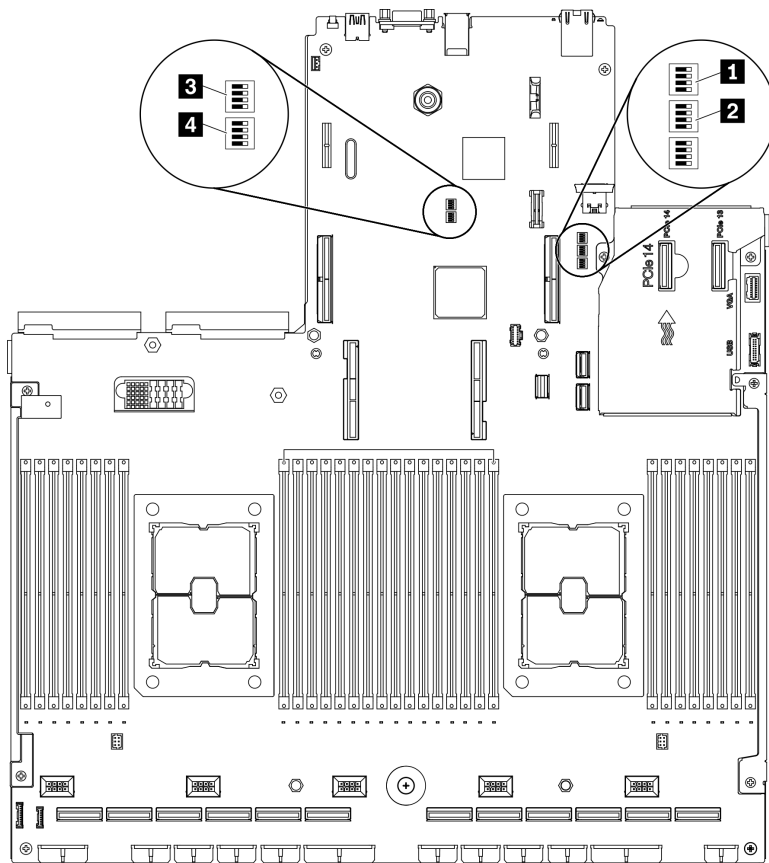


Рис. 13. Переключатели материнской платы

Важно:

1. Прежде чем менять положения переключателей или перемычек, выключите сервер и отключите все шнуры питания и внешние кабели. Изучите информацию в разделах http://thinksystem.lenovofiles.com/help/topic/safety_documentation/pdf_files.html, «Инструкции по установке» на странице 133, «Работа с устройствами, чувствительными к статическому электричеству» на странице 136 и «Выключение сервера» на странице 16.
2. Все блоки переключателей или перемычек на материнской плате, не показанные на рисунках в этом документе, зарезервированы.

Блок переключателей SW1

В следующей таблице описаны функции блока переключателей SW1 на материнской плате.

Табл. 14. Описание блока переключателей SW1 на материнской плате

№ переключателя	Полож. по умолч.	Описание
1	Выкл	Зарезервирован
2	Выкл	При переводе этого переключателя в положение On переопределяется пароль после включения питания. Если задан пароль администратора, изменение положения переключателя не влияет на пароль администратора.
3	Выкл	При переводе этого переключателя в положение On осуществляется обход действующего образа микропрограммы и выполняется обновление микропрограммы BMC, если обычная процедура обновления микропрограммы приводит к неработоспособности BMC. Примечание: Этот переключатель следует использовать только в том случае, если обычная процедура обновления микропрограммы завершается сбоем и действующий образ микропрограммы поврежден. При использовании этого переключателя обычная работа контроллера управления основной платой запрещается.
4	Выкл	Зарезервирован

Блок переключателей SW2

В следующей таблице описаны функции блока переключателей SW2 на материнской плате.

Табл. 15. Описание блока переключателей SW2 на материнской плате

№ переключателя	Полож. по умолч.	Описание
1	Выкл	При переводе этого переключателя в положение On включится загрузка ME для восстановления.
2	Выкл	Зарезервирован
3	Выкл	При переводе этого переключателя в положение On разрешается включение питания.
4	Выкл	Зарезервирован

Блок переключателей SW3

В следующей таблице описаны функции блока переключателей SW3 на материнской плате.

Табл. 16. Описание блока переключателей SW3 на материнской плате

№ переключателя	Полож. по умолч.	Описание
1	Выкл	Зарезервирован
2	Выкл	Зарезервирован
3	Выкл	Зарезервирован
4	Выкл	Если этот переключатель находится в положении Off, сервер будет загружаться с помощью основной микропрограммы XClarity Controller. При переводе этого переключателя в положение On сервер будет загружаться с помощью резервной копии микропрограммы XClarity Controller.

Блок переключателей SW10

В следующей таблице описаны функции блока переключателей SW10 на материнской плате.

Табл. 17. Описание блока переключателей SW10 на материнской плате

№ переключателя	Полож. по умолч.	Описание
1	Выкл	При переводе этого переключателя в положение On осуществляется сброс часов реального времени. Требуется только кратковременное переключение. Во избежание чрезмерной разрядки батарейки CMOS не оставляйте этот переключатель в положение On.
3	Выкл	Зарезервирован

Список комплектующих

Воспользуйтесь списком комплектующих, чтобы определить все компоненты, доступные для сервера.

Список комплектующих ThinkSystem SR670 V2 зависит от модели. Чтобы определить компоненты, см. список комплектующих для каждой модели.

- «Список комплектующих модели графического процессора 4-DW (конфигурация с 2,5-дюймовыми дисками)» на странице 42
- «Список комплектующих модели графического процессора 4-DW (конфигурация с 3,5-дюймовыми дисками)» на странице 48
- «Список комплектующих модели графического процессора 8-DW» на странице 53
- «Список комплектующих модели графического процессора SXM» на странице 57

Список комплектующих модели графического процессора 4-DW (конфигурация с 2,5-дюймовыми дисками)

Воспользуйтесь списком комплектующих, чтобы определить все компоненты, доступные для сервера.

Для получения дополнительных сведений о заказе комплектующих, показанных на Рис. 14 «Компоненты сервера модели графического процессора 4-DW (конфигурация с 2,5-дюймовыми дисками), список комплектующих» на странице 43, выполните следующие действия.

1. Перейдите по адресу <https://datacentersupport.lenovo.com/tw/en/products/servers/thinksystem/sr670v2/7z22/parts/display/compatible> и откройте страницу поддержки для вашего сервера.
2. Введите серийный номер или модель и тип компьютера сервера, чтобы увидеть комплектующие для него.

Примечание: В зависимости от модели сервер может выглядеть несколько иначе, чем на рисунке.

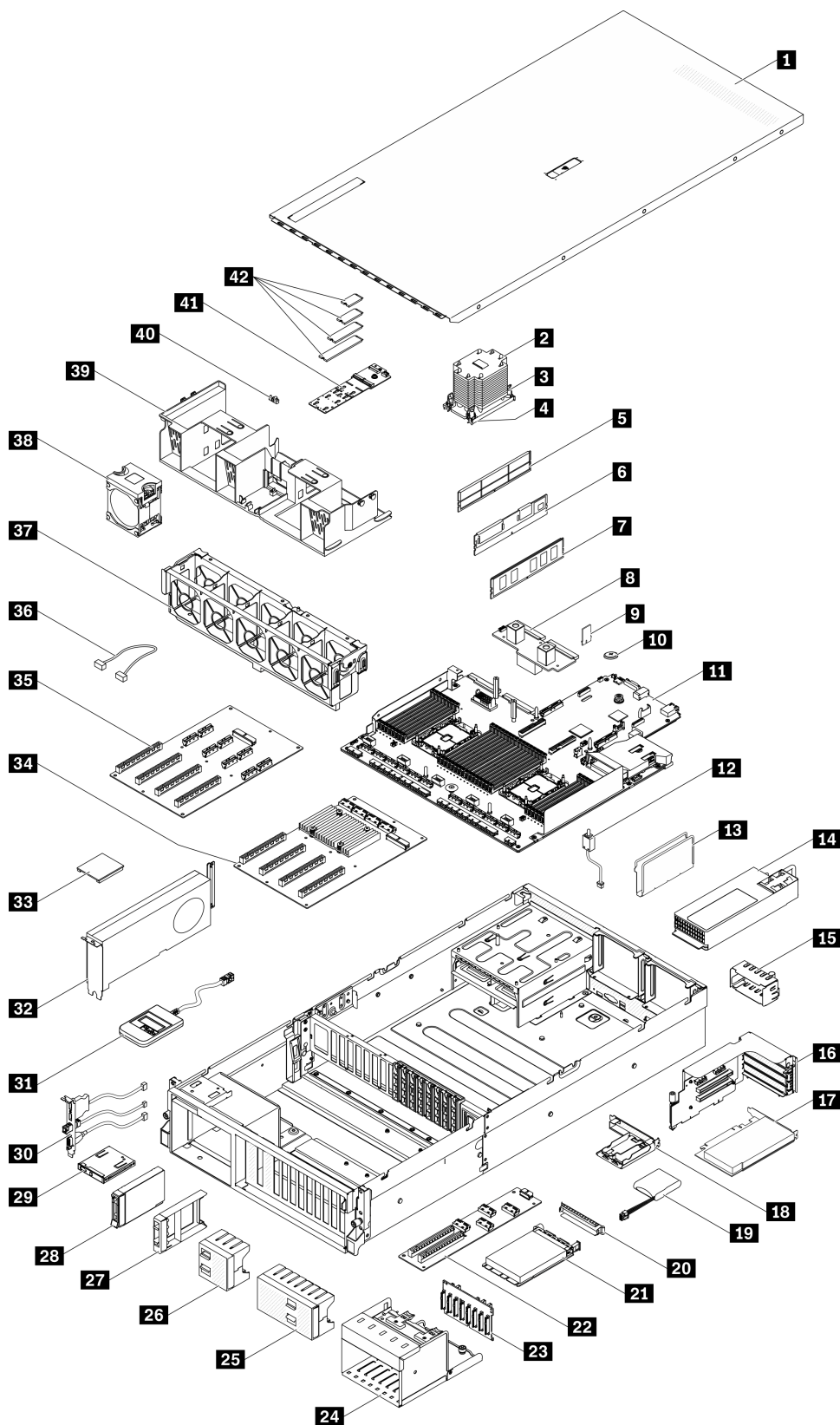


Рис. 14. Компоненты сервера модели графического процессора 4-DW (конфигурация с 2,5-дюймовыми дисками), список комплектующих

Комплекующие, перечисленные в представленной ниже таблице, относятся к одной из следующих категорий.

- **Узел, подлежащий замене силами пользователя (CRU), первого уровня.** CRU первого уровня вы должны заменять самостоятельно. Если Lenovo устанавливает CRU первого уровня по вашему запросу без соглашения на обслуживание, установку будет необходимо оплатить.
- **Узел, подлежащий замене силами пользователя (CRU), второго уровня.** CRU второго уровня можно установить самостоятельно или сделать запрос на установку специалистами Lenovo без дополнительной платы в соответствии с типом гарантийного обслуживания, предусмотренного для сервера.
- **Сменный узел (FRU).** Установка и замена сменных узлов должна осуществляться только квалифицированными специалистами по техническому обслуживанию.
- **Расходные компоненты и элементы конструкции.** Покупать и заменять расходные компоненты и элементы конструкции (например, кожух и панель) вы должны самостоятельно. Если Lenovo покупает или устанавливает элемент конструкции по вашему запросу, эту услугу будет необходимо оплатить.

Табл. 18. Список комплекующих модели графического процессора 4-DW (конфигурация с 2,5-дюймовыми дисками)

№	Описание	CRU уровня 1	CRU уровня 2	FRU	Расходные компоненты и элементы конструкции
<p>Для получения дополнительных сведений о заказе комплекующих, показанных на Рис. 14 «Компоненты сервера модели графического процессора 4-DW (конфигурация с 2,5-дюймовыми дисками), список комплекующих» на странице 43, выполните следующие действия.</p> <p>1. Перейдите по адресу https://datacentersupport.lenovo.com/tw/en/products/servers/thinksystem/sr670v2/7z22/parts/display/compatible и откройте страницу поддержки для вашего сервера.</p> <p>2. Введите серийный номер или модель и тип компьютера сервера, чтобы увидеть комплекующие для него.</p>					
1	Верхний кожух				√
2	Радиатор процессора			√	
3	Торх T30 радиатора	√			
4	Процессор			√	
5	Заглушка DIMM				√
6	Persistent Memory (PMEM)	√			
7	DIMM DRAM	√			
8	Плата распределения питания		√		
9	Карта TPM (только для материкового Китая)	√			
10	Батарейка CMOS (CR2032)				√
11	Материнская плата			√	
12	Датчик вмешательства	√			
13	Руководство по кабелям				√
14	Блок питания	√			

Табл. 18. Список комплектующих модели графического процессора 4-DW (конфигурация с 2,5-дюймовыми дисками) (продолж.)

№	Описание	CRU уровня 1	CRU уровня 2	FRU	Расход- ные компонен- ты и элементы конструк- ции
15	Заглушка модуля блока питания				√
16	Отсек платы-адаптера Riser PCIe с платой-адаптером Riser	√			
17	Адаптер PCIe	√			
18	Держатель модуля питания флэш-памяти				√
19	Модуль питания флэш-памяти	√			
20	Заглушка адаптера Ethernet OCP				√
21	Адаптер Ethernet OCP	√			
22	Передняя плата расширения ввода-вывода		√		
23	Объединительная панель 2,5-дюймовых дисков	√			
24	Отсек для 2,5-дюймовых дисков				√
25	Заглушка 2,5-дюймового диска (8 отсеков)				√
26	Заглушка 2,5-дюймового диска (4 отсека)				√
27	Заглушка 2,5-дюймового диска (1 отсек)				√
28	2,5-дюймовый оперативно заменяемый диск	√			
29	Лицевая панель	√			
30	Передний модуль ввода-вывода	√			
31	Внешний диагностический прибор с ЖК-дисплеем	√			
32	Графический процессор двойной ширины	√			
33	Мост адаптера графического процессора		√		
34	Коммутируемая плата распределения питания PCIe с четырьмя гнездами PCIe x16			√	
35	Плата распределения питания PCIe с четырьмя гнездами PCIe x16			√	
36	Кабель	√			
37	Отсек для вентилятора	√			
38	Вентилятор	√			
39	Дефлектор	√			
40	Фиксатор дисководов M.2				√

Табл. 18. Список комплектующих модели графического процессора 4-DW (конфигурация с 2,5-дюймовыми дисками) (продолж.)

№	Описание	CRU уровня 1	CRU уровня 2	FRU	Расход- ные компонен- ты и элементы конструк- ции
41	Объединительная панель дисков M.2	√			
42	Диск M.2	√			

Список комплектующих модели графического процессора 4-DW (конфигурация с 3,5-дюймовыми дисками)

Воспользуйтесь списком комплектующих, чтобы определить все компоненты, доступные для сервера.

Для получения дополнительных сведений о заказе комплектующих, показанных на [Рис. 15 «Компоненты сервера модели графического процессора 4-DW \(конфигурация с 3,5-дюймовыми дисками\)»](#) на [странице 49](#), выполните следующие действия.

1. Перейдите по адресу <https://datacentersupport.lenovo.com/tw/en/products/servers/thinksystem/sr670v2/7z22/parts/display/compatible> и откройте страницу поддержки для вашего сервера.
2. Введите серийный номер или модель и тип компьютера сервера, чтобы увидеть комплектующие для него.

Примечание: В зависимости от модели сервер может выглядеть несколько иначе, чем на рисунке.

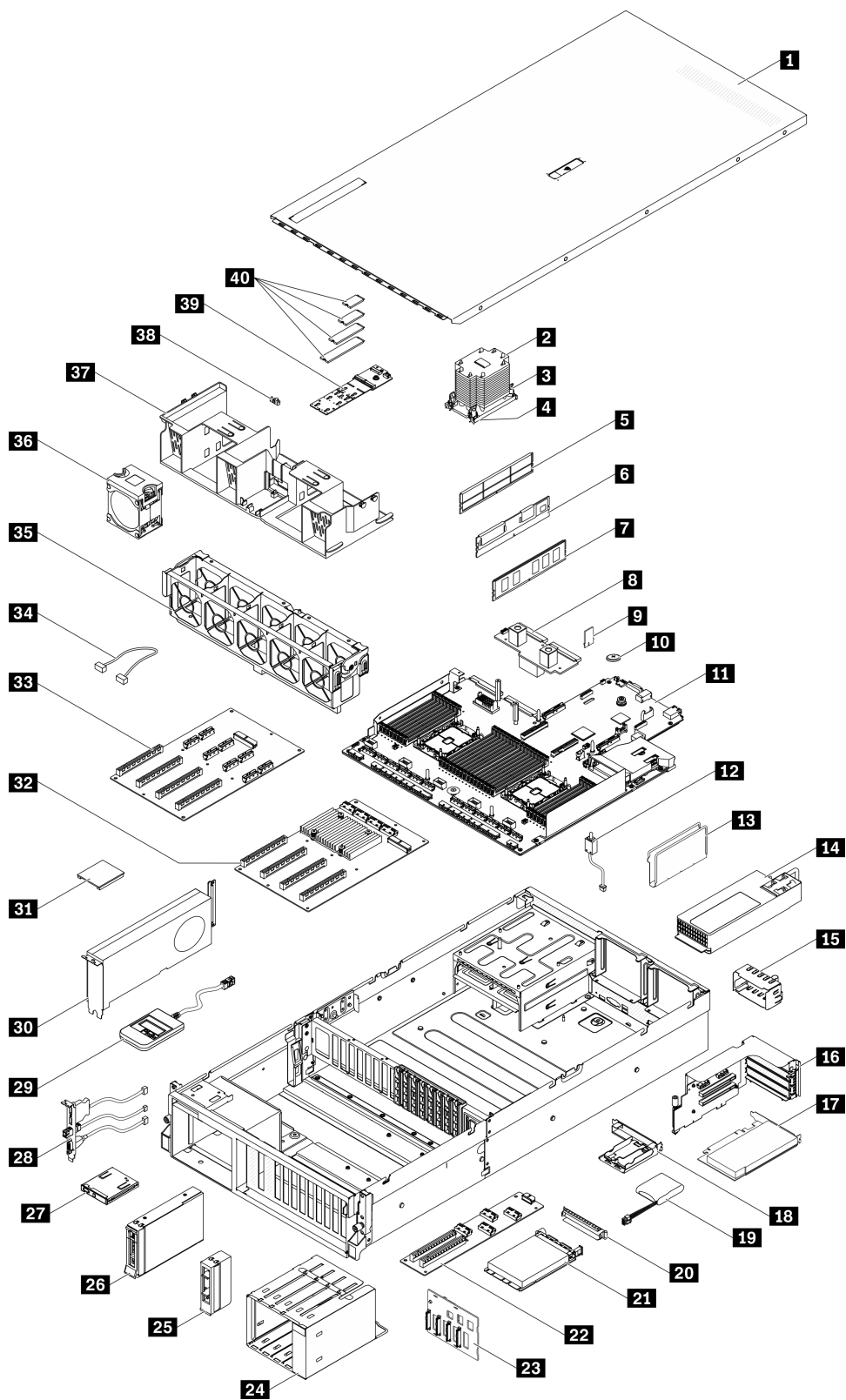


Рис. 15. Компоненты сервера модели графического процессора 4-DW (конфигурация с 3,5-дюймовыми дисками)

Комплекующие, перечисленные в представленной ниже таблице, относятся к одной из следующих категорий.

- **Узел, подлежащий замене силами пользователя (CRU), первого уровня.** CRU первого уровня вы должны заменять самостоятельно. Если Lenovo устанавливает CRU первого уровня по вашему запросу без соглашения на обслуживание, установку будет необходимо оплатить.
- **Узел, подлежащий замене силами пользователя (CRU), второго уровня.** CRU второго уровня можно установить самостоятельно или сделать запрос на установку специалистами Lenovo без дополнительной платы в соответствии с типом гарантийного обслуживания, предусмотренного для сервера.
- **Сменный узел (FRU).** Установка и замена сменных узлов должна осуществляться только квалифицированными специалистами по техническому обслуживанию.
- **Расходные компоненты и элементы конструкции.** Покупать и заменять расходные компоненты и элементы конструкции (например, кожух и панель) вы должны самостоятельно. Если Lenovo покупает или устанавливает элемент конструкции по вашему запросу, эту услугу будет необходимо оплатить.

Табл. 19. Список комплектующих модели графического процессора 4-DW (конфигурация с 3,5-дюймовыми дисками)

№	Описание	CRU уровня 1	CRU уровня 2	FRU	Расходные компоненты и элементы конструкции
<p>Для получения дополнительных сведений о заказе комплектующих, показанных на Рис. 15 «Компоненты сервера модели графического процессора 4-DW (конфигурация с 3,5-дюймовыми дисками)» на странице 49, выполните следующие действия.</p> <ol style="list-style-type: none"> 1. Перейдите по адресу https://datacentersupport.lenovo.com/tw/en/products/servers/thinksystem/sr670v2/7z22/parts/display/compatible и откройте страницу поддержки для вашего сервера. 2. Введите серийный номер или модель и тип компьютера сервера, чтобы увидеть комплектующие для него. 					
1	Верхний кожух				√
2	Радиатор процессора			√	
3	Torx T30 радиатора	√			
4	Процессор			√	
5	Заглушка DIMM				√
6	Persistent Memory (PMEM)	√			
7	DIMM DRAM	√			
8	Плата распределения питания		√		
9	Карта TPM (только для материкового Китая)	√			
10	Батарейка CMOS (CR2032)				√
11	Материнская плата			√	
12	Датчик вмешательства	√			
13	Руководство по кабелям				√
14	Блок питания	√			

Табл. 19. Список комплектующих модели графического процессора 4-DW (конфигурация с 3,5-дюймовыми дисками) (продолж.)

№	Описание	CRU уровня 1	CRU уровня 2	FRU	Расход- ные компонен- ты и элементы конструк- ции
15	Заглушка модуля блока питания				√
16	Отсек платы-адаптера Riser PCIe с платой-адаптером Riser	√			
17	Адаптер PCIe	√			
18	Держатель модуля питания флэш-памяти				√
19	Модуль питания флэш-памяти	√			
20	Заглушка адаптера Ethernet OCP				√
21	Адаптер Ethernet OCP	√			
22	Передняя плата расширения ввода-вывода		√		
23	Объединительная панель для 3,5-дюймовых дисков	√			
24	Отсек для 3,5-дюймовых дисков				√
25	Заглушка 3,5-дюймового диска (1 отсек)				√
26	3,5-дюймовый оперативно заменяемый диск	√			
27	Лицевая панель	√			
28	Передний модуль ввода-вывода	√			
29	Внешний диагностический прибор с ЖК-дисплеем	√			
30	Графический процессор двойной ширины	√			
31	Мост адаптера графического процессора		√		
32	Коммутируемая плата распределения питания PCIe с четырьмя гнездами PCIe x16			√	
33	Плата распределения питания PCIe с четырьмя гнездами PCIe x16			√	
34	Кабель	√			
35	Отсек для вентилятора	√			
36	Вентилятор	√			
37	Дефлектор	√			
38	Фиксатор дисководов M.2				√
39	Объединительная панель дисков M.2	√			
40	Диск M.2	√			

Список комплектующих модели графического процессора 8-DW

Воспользуйтесь списком комплектующих, чтобы определить все компоненты, доступные для сервера.

Для получения дополнительных сведений о заказе комплектующих, показанных на [Рис. 16 «Компоненты сервера модели графического процессора 8-DW»](#) на [странице 54](#), выполните следующие действия.

1. Перейдите по адресу <https://datacentersupport.lenovo.com/tw/en/products/servers/thinksystem/sr670v2/7z22/parts/display/compatible> и откройте страницу поддержки для вашего сервера.
2. Введите серийный номер или модель и тип компьютера сервера, чтобы увидеть комплектующие для него.

Примечание: В зависимости от модели сервер может выглядеть несколько иначе, чем на рисунке.

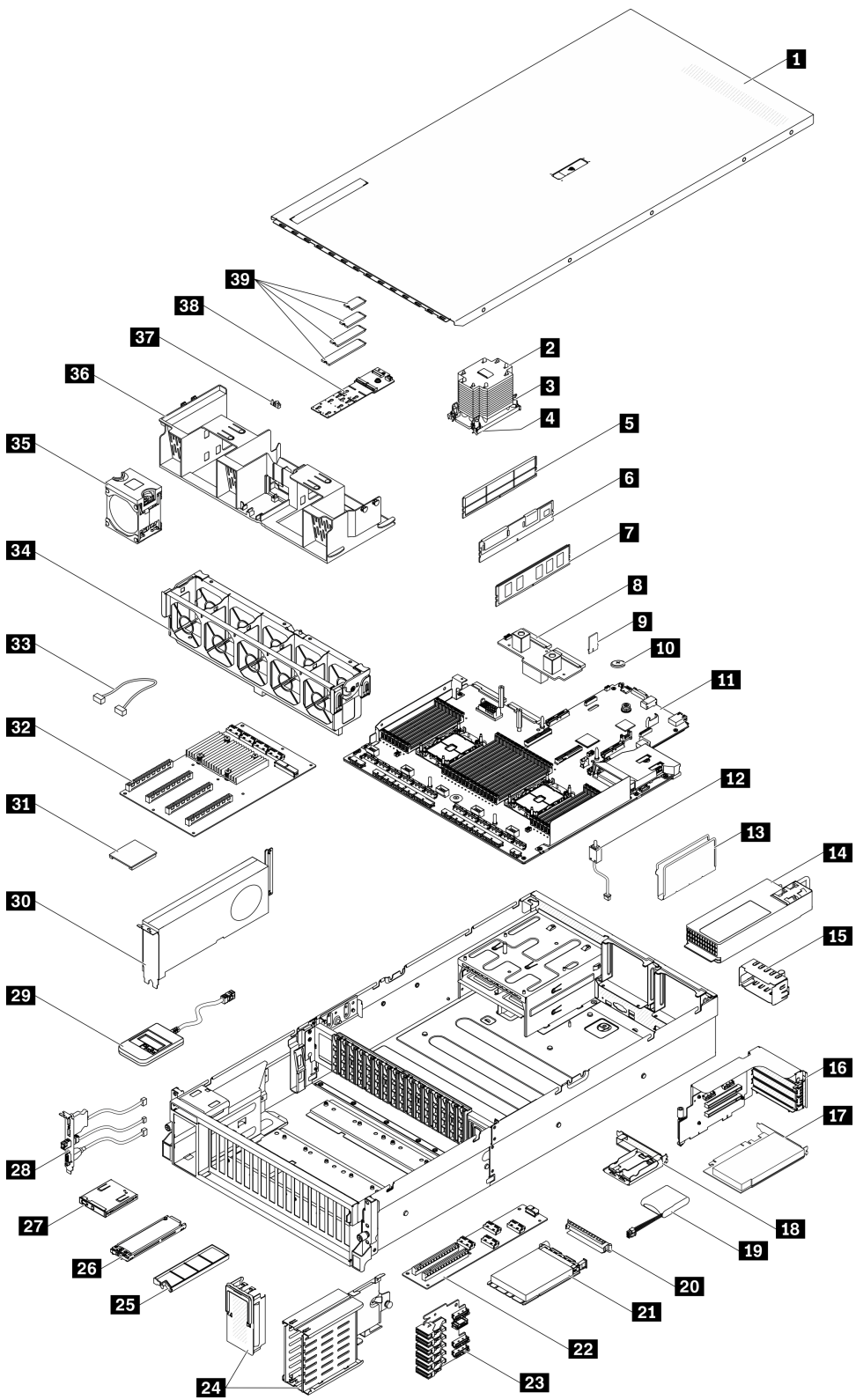


Рис. 16. Компоненты сервера модели графического процессора 8-DW

Комплекующие, перечисленные в представленной ниже таблице, относятся к одной из следующих категорий.

- **Узел, подлежащий замене силами пользователя (CRU), первого уровня.** CRU первого уровня вы должны заменять самостоятельно. Если Lenovo устанавливает CRU первого уровня по вашему запросу без соглашения на обслуживание, установку будет необходимо оплатить.
- **Узел, подлежащий замене силами пользователя (CRU), второго уровня.** CRU второго уровня можно установить самостоятельно или сделать запрос на установку специалистами Lenovo без дополнительной платы в соответствии с типом гарантийного обслуживания, предусмотренного для сервера.
- **Сменный узел (FRU).** Установка и замена сменных узлов должна осуществляться только квалифицированными специалистами по техническому обслуживанию.
- **Расходные компоненты и элементы конструкции.** Покупать и заменять расходные компоненты и элементы конструкции (например, кожух и панель) вы должны самостоятельно. Если Lenovo покупает или устанавливает элемент конструкции по вашему запросу, эту услугу будет необходимо оплатить.

Табл. 20. Список комплекующих модели графического процессора 8-DW

№	Описание	CRU уровня 1	CRU уровня 2	FRU	Расходные компоненты и элементы конструкции
<p>Для получения дополнительных сведений о заказе комплекующих, показанных на Рис. 16 «Компоненты сервера модели графического процессора 8-DW» на странице 54, выполните следующие действия.</p> <ol style="list-style-type: none"> 1. Перейдите по адресу https://datacentersupport.lenovo.com/tw/en/products/servers/thinksystem/sr670v2/7z22/parts/display/compatible и откройте страницу поддержки для вашего сервера. 2. Введите серийный номер или модель и тип компьютера сервера, чтобы увидеть комплекующие для него. 					
1	Верхний кожух				✓
2	Радиатор процессора			✓	
3	Торх T30 радиатора	✓			
4	Процессор			✓	
5	Заглушка DIMM				✓
6	Persistent Memory (PMEM)	✓			
7	DIMM DRAM	✓			
8	Плата распределения питания		✓		
9	Карта TPM (только для материкового Китая)	✓			
10	Батарейка CMOS (CR2032)				✓
11	Материнская плата			✓	
12	Датчик вмешательства	✓			
13	Руководство по кабелям				✓
14	Блок питания	✓			
15	Заглушка модуля блока питания				✓

Табл. 20. Список комплектующих модели графического процессора 8-DW (продолж.)

№	Описание	CRU уровня 1	CRU уровня 2	FRU	Расход- ные компонен- ты и элементы конструк- ции
16	Отсек платы-адаптера Riser PCIe с платой-адаптером Riser	√			
17	Адаптер PCIe	√			
18	Держатель модуля питания флэш-памяти				√
19	Модуль питания флэш-памяти	√			
20	Заглушка адаптера Ethernet OCP				√
21	Адаптер Ethernet OCP	√			
22	Передняя плата расширения ввода-вывода		√		
23	Объединительная панель дисков EDSFF	√			
24	Отсек для дисков EDSFF (с кожухом отсека)				√
25	Заглушка диска EDSFF (1 отсек)				√
26	Оперативно заменяемый диск EDSFF	√			
27	Лицевая панель	√			
28	Передний модуль ввода-вывода	√			
29	Внешний диагностический прибор с ЖК-дисплеем	√			
30	Графический процессор двойной ширины	√			
31	Мост адаптера графического процессора		√		
32	Коммутируемая плата распределения питания PCIe с четырьмя гнездами PCIe x16			√	
33	Кабель	√			
34	Отсек для вентилятора	√			
35	Вентилятор	√			
36	Дефлектор	√			
37	Фиксатор дисководов M.2				√
38	Объединительная панель дисков M.2	√			
39	Диск M.2	√			

Список комплектующих модели графического процессора SXM

Воспользуйтесь списком комплектующих, чтобы определить все компоненты, доступные для сервера.

Для получения дополнительных сведений о заказе комплектующих, показанных на [Рис. 17 «Компоненты сервера»](#) на [странице 58](#), выполните следующие действия.

1. Перейдите по адресу <https://datacentersupport.lenovo.com/tw/en/products/servers/thinksystem/sr670v2/7z22/parts/display/compatible> и откройте страницу поддержки для вашего сервера.
2. Введите серийный номер или модель и тип компьютера сервера, чтобы увидеть комплектующие для него.

Примечание: В зависимости от модели сервер может выглядеть несколько иначе, чем на рисунке.

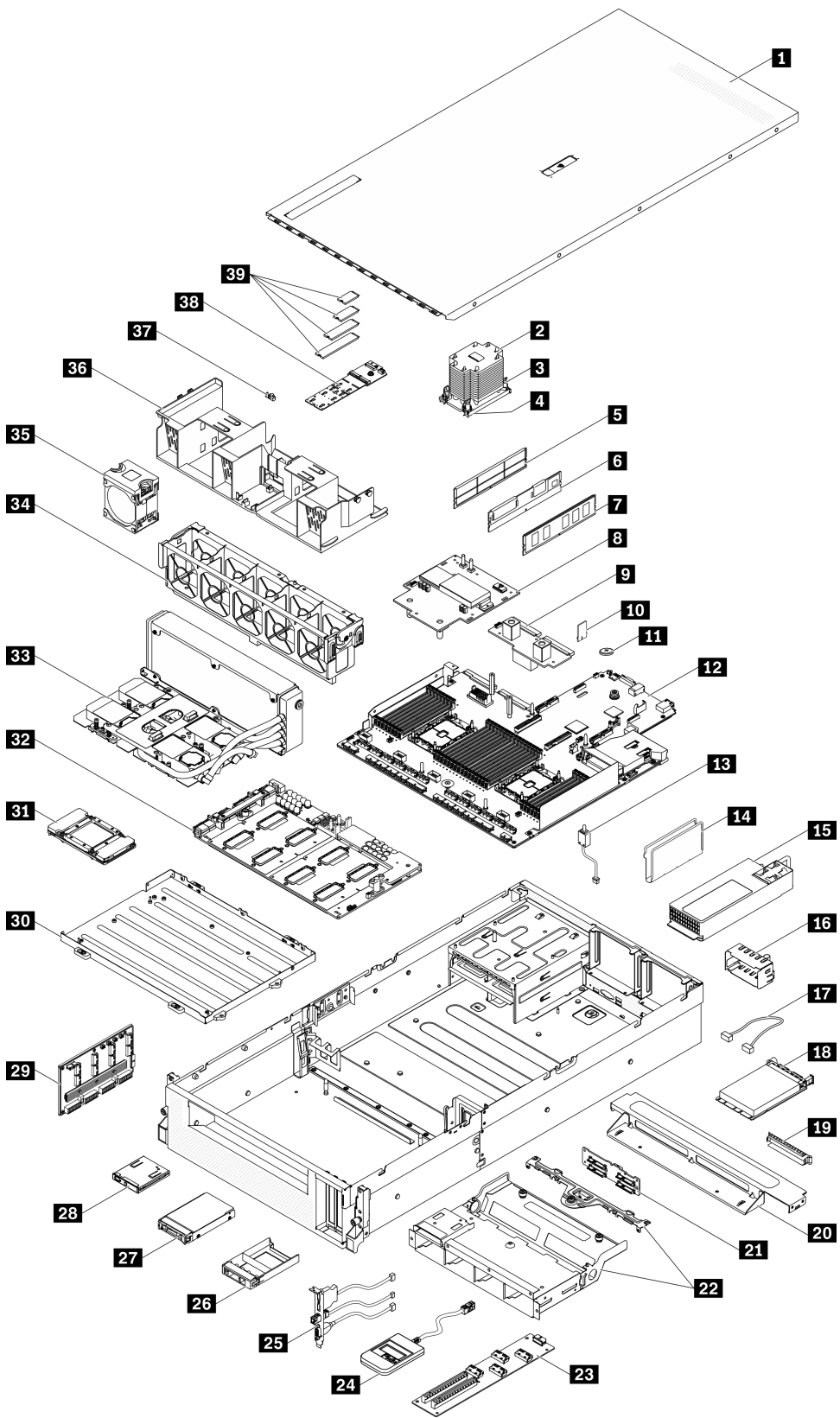


Рис. 17. Компоненты сервера

Комплекующие, перечисленные в приведенной ниже таблице, относятся к одной из следующих категорий:

- **Узел, подлежащий замене силами пользователя (CRU), первого уровня.** CRU первого уровня вы должны заменять самостоятельно. Если Lenovo устанавливает CRU первого уровня по вашему запросу без соглашения на обслуживание, установку будет необходимо оплатить.
- **Узел, подлежащий замене силами пользователя (CRU), второго уровня.** CRU второго уровня можно установить самостоятельно или сделать запрос на установку специалистами Lenovo без дополнительной платы в соответствии с типом гарантийного обслуживания, предусмотренного для сервера.
- **Сменный узел (FRU).** Установка и замена сменных узлов должна осуществляться только квалифицированными специалистами по техническому обслуживанию.
- **Расходные компоненты и элементы конструкции.** Покупать и заменять расходные компоненты и элементы конструкции (например, кожух и панель) вы должны самостоятельно. Если Lenovo покупает или устанавливает элемент конструкции по вашему запросу, эту услугу будет необходимо оплатить.

Табл. 21. Список комплекующих модели графического процессора SXM

№	Описание	CRU уровня 1	CRU уровня 2	FRU	Расходные компоненты и элементы конструкции
<p>Для получения дополнительных сведений о заказе комплекующих, показанных на Рис. 17 «Компоненты сервера» на странице 58, выполните следующие действия.</p> <p>1. Перейдите по адресу https://datacentersupport.lenovo.com/tw/en/products/servers/thinksystem/sr670v2/7z22/parts/display/compatible и откройте страницу поддержки для вашего сервера.</p> <p>2. Введите серийный номер или модель и тип компьютера сервера, чтобы увидеть комплекующие для него.</p>					
1	Верхний кожух				✓
2	Радиатор процессора			✓	
3	Торх T30 радиатора	✓			
4	Процессор			✓	
5	Заглушка DIMM				✓
6	Persistent Memory (PMEM)	✓			
7	DIMM DRAM	✓			
8	Плата распределения питания графического процессора SXM		✓		
9	Плата распределения питания		✓		
10	Карта TPM (только для материкового Китая)	✓			
11	Батарейка CMOS (CR2032)				✓
12	Материнская плата			✓	
13	Датчик вмешательства	✓			
14	Руководство по кабелям				✓

Табл. 21. Список комплектующих модели графического процессора SXM (продолж.)

№	Описание	CRU уровня 1	CRU уровня 2	FRU	Расход- ные компонен- ты и элементы конструк- ции
15	Блок питания	√			
16	Заглушка модуля блока питания				√
17	Кабель	√			
18	Адаптер Ethernet OCP	√			
19	Заглушка адаптера Ethernet OCP				√
20	Поперечная планка				√
21	Объединительная панель 2,5-дюймовых дисков	√			
22	Блок отсека для 2,5-дюймовых дисков				√
23	Передняя плата расширения ввода-вывода		√		
24	Внешний диагностический прибор с ЖК-дисплеем	√			
25	Передний модуль ввода-вывода	√			
26	Заглушка 2,5-дюймового диска (1 отсек)				√
27	2,5-дюймовый диск	√			
28	Лицевая панель	√			
29	Блок ретаймера			√	
30	Лоток графического процессора			√	
31	Графический процессор			√	
32	Плату графического процессора SXM			√	
33	Воздушно-жидкостный (L2A) гибридный модуль охлаждения Lenovo Neptune™			√	
34	Отсек для вентилятора	√			
35	Вентилятор	√			
36	Дефлектор	√			
37	Фиксатор дисководов M.2				√
38	Объединительная панель дисков M.2	√			
39	Диск M.2	√			

Шнуры питания

Доступны несколько шнуров питания в зависимости от страны и региона, где установлен сервер.

Чтобы просмотреть шнуры питания, доступные для сервера, выполните указанные ниже действия.

1. Откройте веб-страницу по следующему адресу:

<http://dcsc.lenovo.com/#/>

2. Щелкните **Preconfigured Model (Преднастроенная модель)** или **Configure to order (Конфигурация на заказ)**.
3. Укажите тип и модель компьютера, чтобы на сервере отобразилась страница конфигуратора.
4. Щелкните **Power (Питание) → Power Cables (Кабели питания)** для просмотра всех шнуров питания.

Примечания:

- Для обеспечения безопасности с данным продуктом предоставляется шнур питания с заземляемой патронной штепсельной розеткой. Во избежание поражения электрическим током всегда используйте шнур питания и вилку с заземленной розеткой.
- Шнуры питания для этого продукта, которые используются в США и Канаде, перечислены в списке компании Underwriter's Laboratories (UL) и сертифицированы Канадской ассоциацией по стандартизации (CSA).
- Для блоков, предназначенных для работы при напряжении 115 В, используйте сертифицированный CSA комплект шнура питания из списка UL, состоящий из трехжильного шнура толщиной минимум 18 AWG (типа SVT или SJT), длиной не более 4,5 м и патронной штепсельной розетки заземляемого типа номиналом 15 А, 125 В с параллельно расположенными ножевыми контактами.
- Для блоков, предназначенных для работы при напряжении 230 В в США, используйте сертифицированный CSA комплект шнура питания из списка UL, состоящий из трехжильного шнура толщиной минимум 18 AWG (типа SVT или SJT), длиной не более 4,5 м и патронной штепсельной розетки заземляемого типа номиналом 15 А, 250 В с последовательно расположенными ножевыми контактами.
- Для блоков, предназначенных для работы при напряжении 230 В за пределами США, используйте комплект шнура питания с патронной штепсельной розеткой заземляемого типа. Комплект шнура питания должен иметь соответствующие разрешения по технике безопасности для страны, где будет установлено оборудование.
- Шнуры питания для конкретной страны или конкретного региона обычно доступны только в данной стране или данном регионе.

Глава 3. Прокладка внутренних кабелей

В этом разделе представлены сведения по прокладке кабелей для конкретных компонентов.

Примечание: При отключении кабелей от материнской платы откройте все защелки, язычки или замки на кабельных разъемах. Если перед отключением кабелей этого не сделать, кабельные гнезда на материнской плате будут повреждены, поскольку они очень хрупкие. При любом повреждении гнезд кабеля может потребоваться замена материнской платы.

Идентификация разъемов

В этом разделе представлены сведения о том, как найти и идентифицировать разъемы на электрических платах.

Примечание: Разъемы на материнской плате описаны в разделе «[Разъемы материнской платы](#)» на [странице 37](#).

Разъемы объединительной панели дисков

В этом разделе представлены сведения о том, как найти разъемы на объединительных панелях дисков.

Этот сервер поддерживает четыре типа объединительных панелей дисков:

Модель графического процессора 4-DW поддерживает следующее:

- объединительная панель для восьми 2,5-дюймовых дисков SAS/SATA/NVMe
- объединительная панель для четырех 3,5-дюймовых дисков SAS/SATA/NVMe

Модель графического процессора 8-DW поддерживает следующее:

- объединительная панель для шести дисков NVMe EDSFF

Модель графического процессора SXM поддерживает следующее:

- объединительная панель для четырех 2,5-дюймовых дисков NVMe

Объединительная панель для восьми 2,5-дюймовых дисков SAS/SATA/NVMe

В этом разделе представлены сведения о том, как найти разъемы на объединительных панелях дисков.

- 1 NVMe 6–7
- 2 NVMe 4–5
- 3 SAS/SATA
- 4 Разъем питания
- 5 NVMe 2–3
- 6 NVMe 0–1

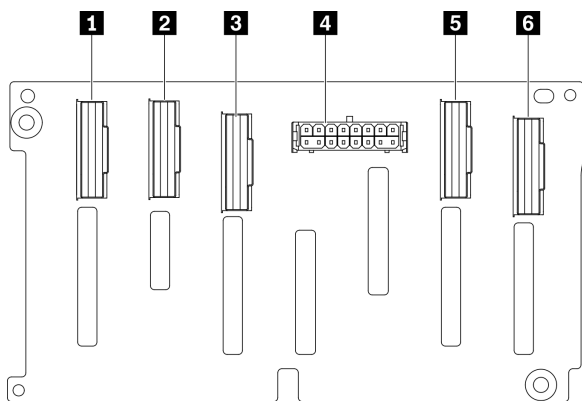


Рис. 18. Разъемы объединительной панели для восьми 2,5-дюймовых дисков SAS/SATA/NVMe

Объединительная панель для четырех 3,5-дюймовых дисков SAS/SATA/NVMe

В этом разделе представлены сведения о том, как найти разъемы на объединительных панелях дисков.

- 1 NVMe 2–3
- 2 Разъем питания
- 3 NVMe 0–1
- 4 SAS/SATA

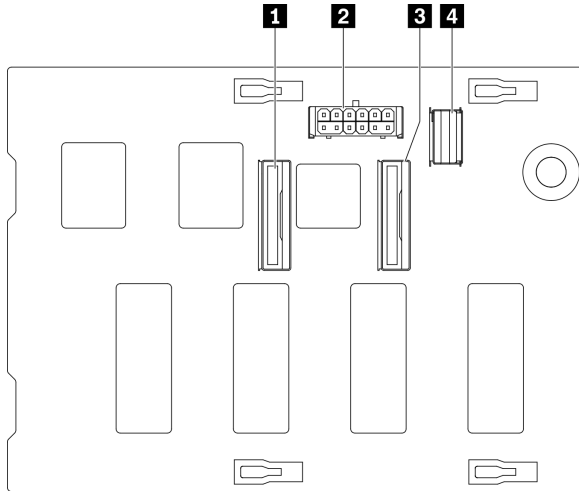


Рис. 19. Объединительная панель для четырех 3,5-дюймовых дисков SAS/SATA/NVMe

Объединительная панель для шести дисков NVMe EDSFF

В этом разделе представлены сведения о том, как найти разъемы на объединительных панелях дисков.

- 1 EDSFF 0-1
- 2 Разъем питания
- 3 EDSFF 2-3
- 4 EDSFF 4-5

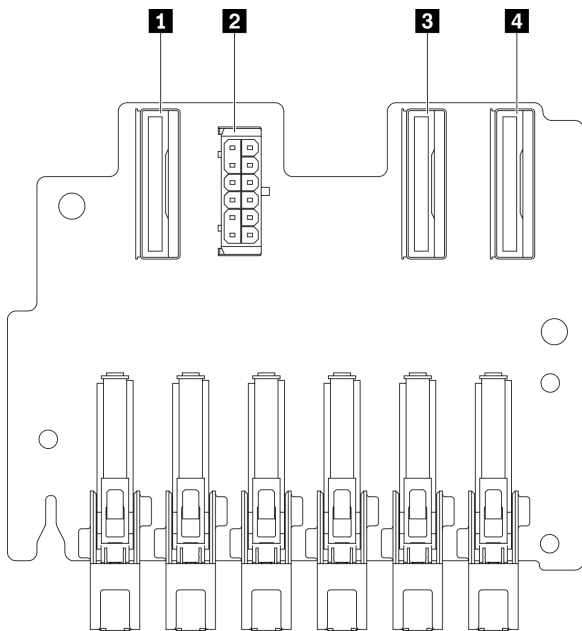


Рис. 20. объединительная панель для шести дисков NVMe EDSFF

Объединительная панель для четырех 2,5-дюймовых дисков NVMe

В этом разделе представлены сведения о том, как найти разъемы на объединительных панелях дисков.

- 1 NVMe 2-3
- 2 NVMe 0-1
- 3 Разъем питания

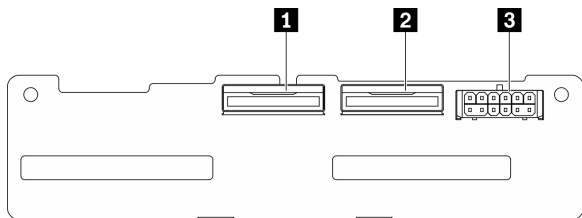


Рис. 21. Объединительная панель для четырех 2,5-дюймовых дисков NVMe

Разъемы платы распределения питания графического процессора

В этом разделе представлены сведения о том, как найти разъемы на распределительной плате графического процессора.

На сервере поддерживаются два типа компонента Плата распределения питания графического процессора.

Модель графического процессора 4-DW поддерживает следующее:

- Плата распределения питания PCIe с четырьмя гнездами PCIe x16
- Коммутируемая плата распределения питания PCIe с четырьмя гнездами PCIe x16

Модель графического процессора 8-DW поддерживает следующее:

- Коммутируемая плата распределения питания PCIe с четырьмя гнездами PCIe x16

Плата распределения питания PCIe с четырьмя гнездами PCIe x16

В этом разделе представлены сведения о том, как найти разъемы на компоненте: Плата распределения питания графического процессора.

- 1 Гнезда PCIe для графического процессора
- 2 Разъемы MCIО A–H
- A B Графический процессор 3/7
- C D Графический процессор 4/8
- E F Графический процессор 5/9
- G H Графический процессор 6/10
- 3 Разъем питания

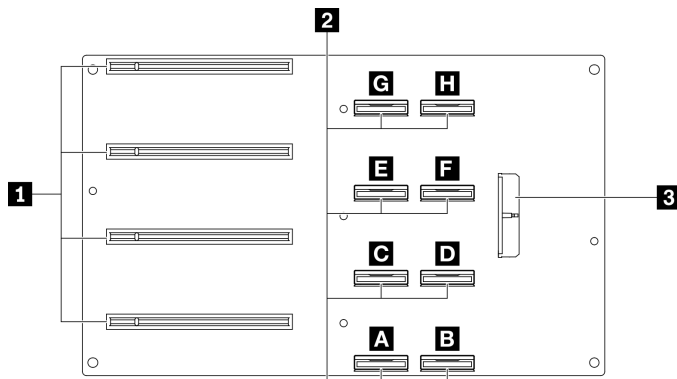


Рис. 22. Плата распределения питания PCIe с четырьмя гнездами PCIe x16

Коммутируемая плата распределения питания PCIe с четырьмя гнездами PCIe x16

В этом разделе представлены сведения о том, как найти разъемы на компоненте Плата распределения питания графического процессора.

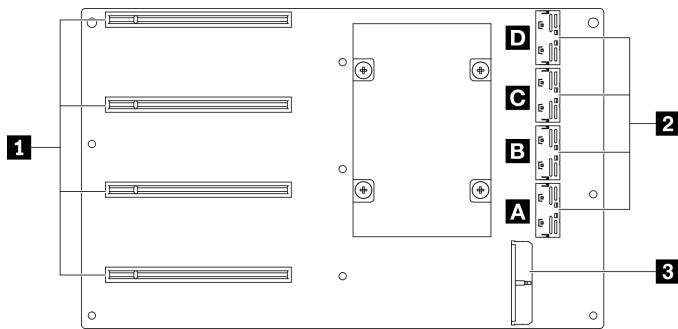


Рис. 23. Коммутируемая плата распределения питания PCIe с четырьмя гнездами PCIe x16

- 1** Гнезда PCIe для графического процессора
- 2** Разъемы M.2 A–D
- A B** Восходящий канал 2
- C D** Восходящий канал 1
- 3** Разъем питания

Разъемы платы задней платы-адаптера Riser

В этом разделе представлены сведения о том, как найти разъемы на плате задней платы-адаптера Riser.

Разъемы платы задней платы-адаптера Riser

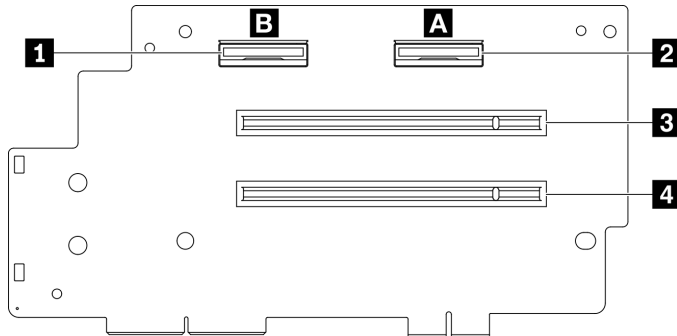


Рис. 24. Плата распределения питания PCIe с четырьмя гнездами PCIe x16

- 1 Разъемы MCIO B
- 2 Разъемы MCIO A
- 3 Гнездо PCIe 2
- 4 Гнездо PCIe 1

Разъемы передней платы расширения ввода-вывода

В этом разделе представлены сведения о том, как найти разъемы на передней плате расширения ввода-вывода.

Разъемы передней платы расширения ввода-вывода

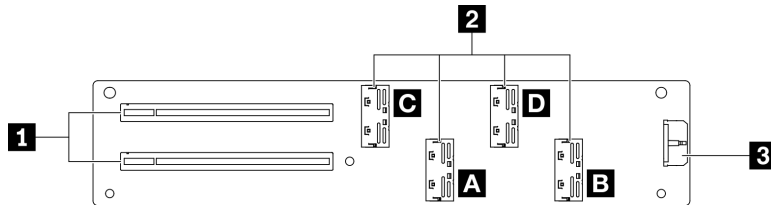


Рис. 25. Разъемы передней платы расширения ввода-вывода

- 1 Гнезда PCIe
- 2 Разъемы MCIO A–D
- A B Гнездо PCIe 1
- C D Гнездо PCIe 2
- 3 Разъем питания

Разъемы блока ретаймера

В этом разделе представлены сведения о том, как найти разъемы на компоненте блок ретаймера.

Разъемы блока ретаймера

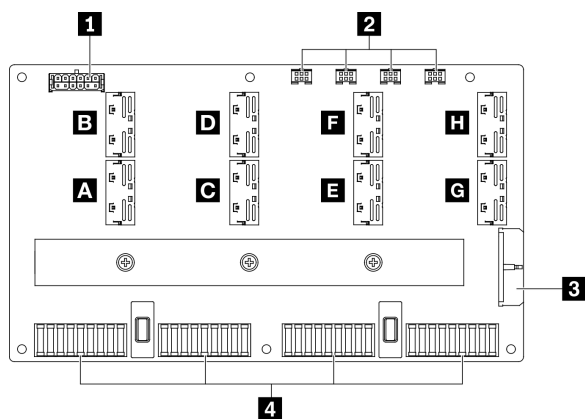


Рис. 26. Разъемы блока ретаймера

- 1** Разъем питания объединительной панели
- 2** Разъемы для кабелей насосов узла платы охлаждения 1–4 (слева направо)
- 3** Разъем питания
- 4** Разъемы Платы графического процессора SXM
- A B C D E F G H** Разъем M.2

Прокладка кабелей для модели графического процессора 4-DW с восемью 2,5-дюймовыми дисками

Следуйте инструкциям в этом разделе, чтобы узнать, как проложить кабели для компонента Модель графического процессора 4-DW с восемью 2,5-дюймовыми дисками.

Идентификация разъемов

Просмотрите следующие разделы, чтобы получить необходимую информацию перед началом прокладки кабелей.

- Разъемы на материнской плате описаны в разделе «[Разъемы материнской платы](#)» на [странице 37](#).
- Разъемы на объединительной панели дисков, компоненте Плата распределения питания графического процессора, задней плате-адаптере Riser и компоненте Передняя плата расширения ввода-вывода описаны в разделе «[Идентификация разъемов](#)» на [странице 64](#).

Модель графического процессора 4-DW с конфигурациями восемь 2,5-дюймовых дисков

Прокладка кабелей различается в зависимости от конфигурации. Найдите в таблице ниже конфигурацию для своего сервера и обратитесь к соответствующему руководству по прокладке кабелей.

Задняя плата-адаптер Riser 1	Задняя плата-адаптер Riser 2, установленная с адаптером HBA/RAID	Передняя плата расширения ввода-вывода	Конфигурации
✓			Конфигурация А
✓	✓		Конфигурация А с адаптером HBA/RAID
		✓	Конфигурация С

Обратитесь к соответствующему руководству по прокладке кабелей:

- Сведения о компоненте Конфигурация А см. в разделе «[Прокладка кабелей для конфигурации А](#)» на [странице 73](#)
- Сведения о компоненте Конфигурация А с адаптером HBA/RAID см. в разделе «[Прокладка кабелей для конфигурации А с адаптером HBA/RAID](#)» на [странице 79](#)
- Сведения о компоненте Конфигурация С см. в разделе «[Прокладка кабелей для конфигурации С](#)» на [странице 85](#)

Не забудьте использовать для прокладки кабелей направляющую и зажим, как указано в руководстве по прокладке кабелей. Расположение кабельной направляющей и кабельного зажима показано на рисунке ниже.

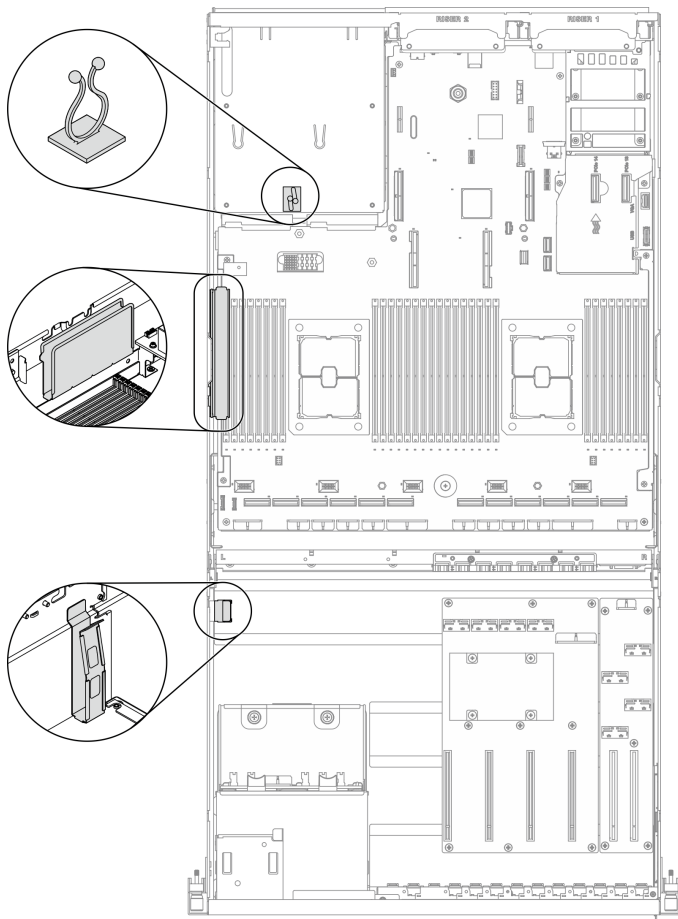


Рис. 27. Расположение кабельной направляющей и кабельного зажима в раме

Прокладка кабелей для конфигурации А

Следуйте инструкциям в этом разделе, чтобы узнать, как проложить кабели для компонента Конфигурация А.

Прокладка кабелей для компонента Конфигурация А включает следующее:

1. Прокладка кабелей объединительной панели дисков
2. Прокладка кабелей для компонента Плата распределения питания графического процессора
3. Прокладка кабелей задней платы-адаптера Riser 1
4. Прокладка кабелей адаптера Ethernet OCP

Прокладка кабелей для этих компонентов показана ниже.

Прокладка кабелей объединительной панели дисков

Подключите сигнальные кабели и кабель питания объединительной панели дисков, как показано на рисунке.

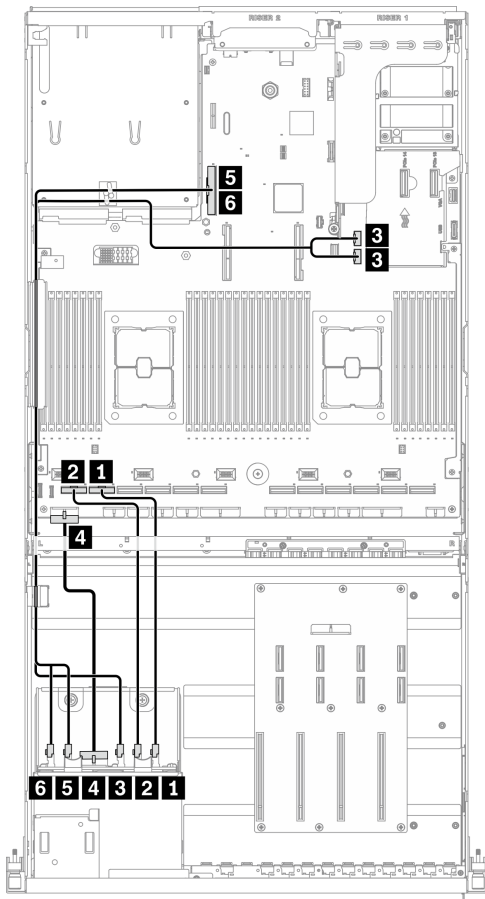


Рис. 28. Прокладка кабелей объединительной панели дисков — Конфигурация А

От		До	
Объединительная панель дисков	1 NVMe 6–7	Материнская плата	1 Разъем PCIe 11
	2 NVMe 4–5		2 Разъем PCIe 12
	3 SAS		3 Разъемы SATA 1 и SATA 2
	4 Разъем питания		4 Разъем питания объединительной панели 1
	5 NVMe 2–3		5 Разъем PCIe 16
	6 NVMe 0–1		6 Разъем PCIe 16

Прокладка кабелей для компонента Плата распределения питания графического процессора

Подключите сигнальные кабели и кабель питания компонента Плата распределения питания графического процессора, как показано на рисунке.

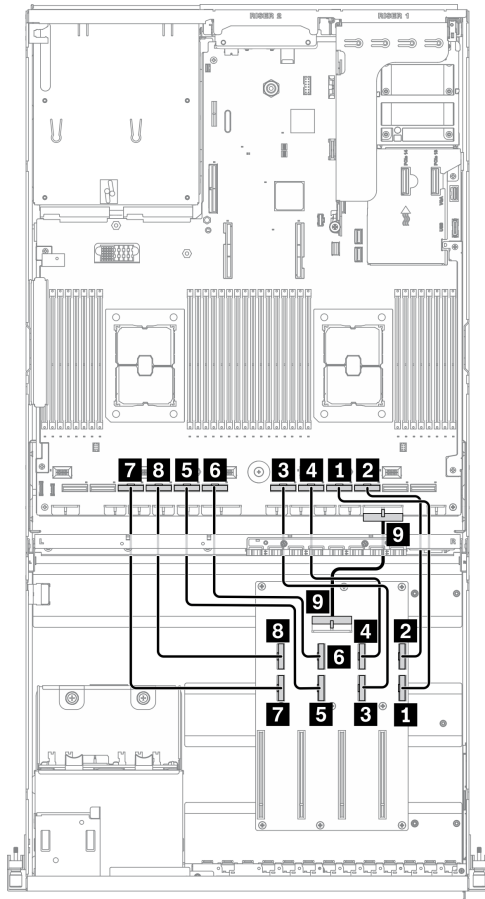


Рис. 29. Прокладка кабелей для компонента Плата распределения питания графического процессора — Конфигурация А

От		До	
Плата распределения питания графического процессора	1 Разъем MCIO A	Графический процессор 3	1 Разъем PCIe 4
	2 Разъем MCIO B		2 Разъем PCIe 3
	3 Разъем MCIO C	Графический процессор 4	3 Разъем PCIe 6
	4 Разъем MCIO D		4 Разъем PCIe 5
	5 Разъем MCIO E	Графический процессор 5	5 Разъем PCIe 8
	6 Разъем MCIO F		6 Разъем PCIe 7
	7 Разъем MCIO G	Графический процессор 6	7 Разъем PCIe 10
	8 Разъем MCIO H		8 Разъем PCIe 9
		Материнская плата	

От		До	
	9 Разъем питания		9 Разъем питания 1 распределительной платы адаптера PCIe

Прокладка кабелей задней платы-адаптера Riser 1

Подключите сигнальный кабель задней платы-адаптера Riser 1, как показано на рисунке.

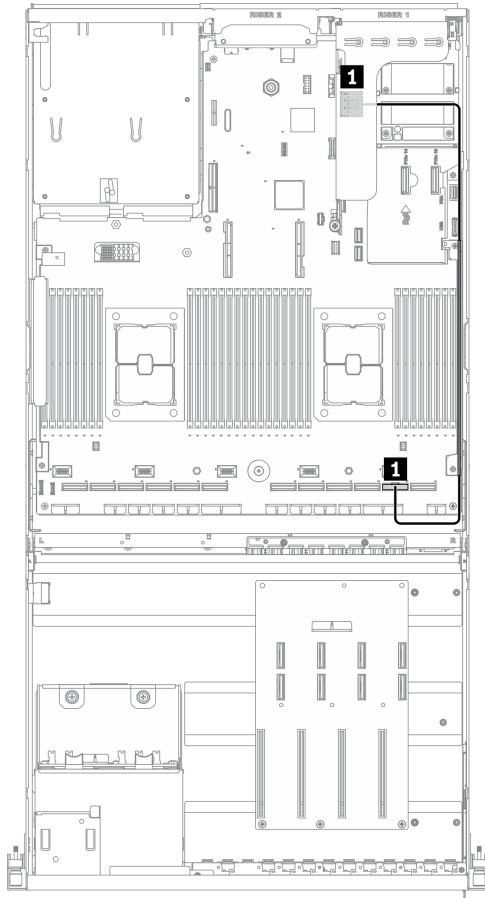


Рис. 30. Прокладка кабелей задней платы-адаптера Riser 1 – Конфигурация А

От		До	
Задняя плата-адаптер Riser 1	1 Разъем MCIO A	Материнская плата	1 Разъем PCIe 2

Прокладка кабелей адаптера Ethernet OCP

Подключите сигнальный кабель адаптера Ethernet OCP, как показано на рисунке.

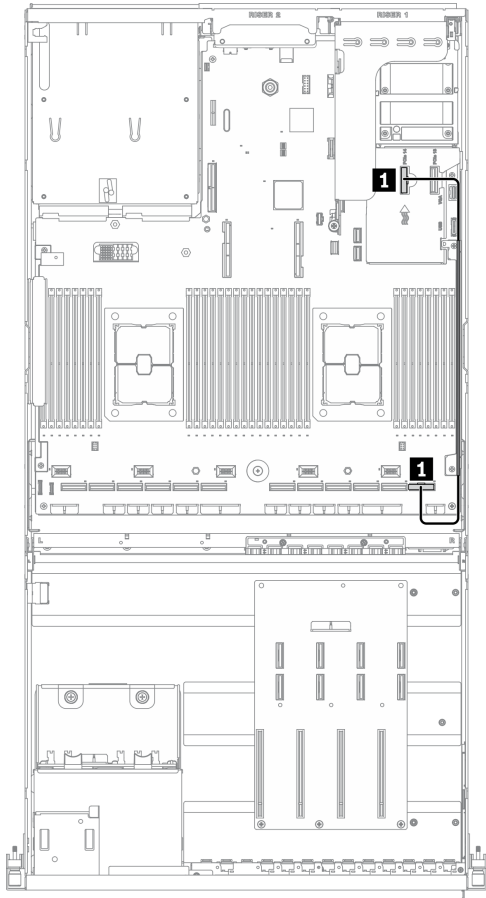


Рис. 31. Прокладка кабелей адаптера Ethernet OCP — Конфигурация А

От		До	
Материнская плата	1 Разъем PCIe 14	Материнская плата	1 Разъем PCIe 1

Прокладка кабелей для конфигурации А с адаптером HBA/RAID

Следуйте инструкциям в этом разделе, чтобы узнать, как проложить кабели для компонента Конфигурация А с адаптером HBA/RAID.

Прокладка кабелей для компонента Конфигурация А с адаптером HBA/RAID включает следующее:

1. Прокладка кабелей объединительной панели дисков
2. Прокладка кабелей для компонента Плата распределения питания графического процессора
3. Прокладка кабелей задних плат-адаптеров Riser 1 и 2 и адаптера HBA/RAID
4. Прокладка кабелей адаптера Ethernet OCP

Прокладка кабелей для этих компонентов показана ниже.

Прокладка кабелей объединительной панели дисков

Подключите сигнальный кабель и кабель питания объединительной панели дисков, как показано на рисунке.

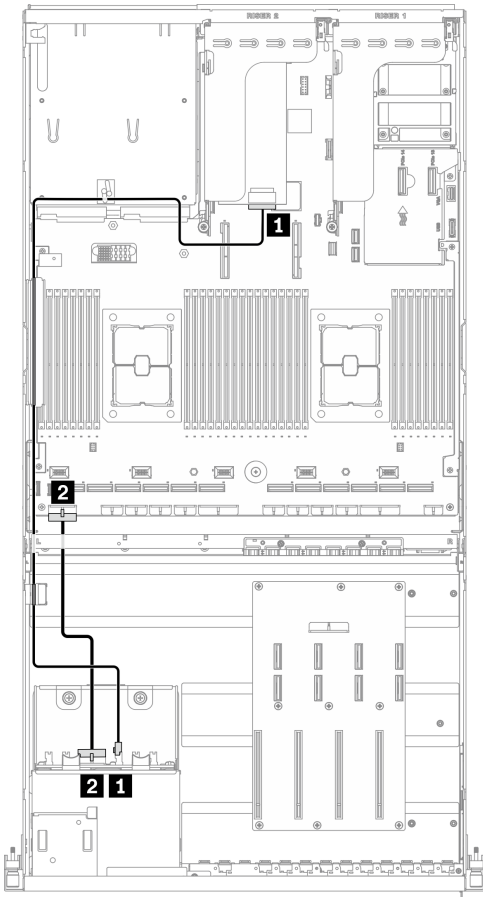


Рис. 32. Прокладка кабелей объединительной панели дисков — Конфигурация А с адаптером HBA/RAID

От		До	
Объединительная панель дисков	1 SAS	Материнская плата	1 Адаптер HBA/RAID, установленный на задней плате-адаптере Riser 2
	2 Разъем питания		2 Разъем питания объединительной панели 1

Прокладка кабелей для компонента Плата распределения питания графического процессора

Подключите сигнальные кабели и кабель питания компонента Плата распределения питания графического процессора, как показано на рисунке.

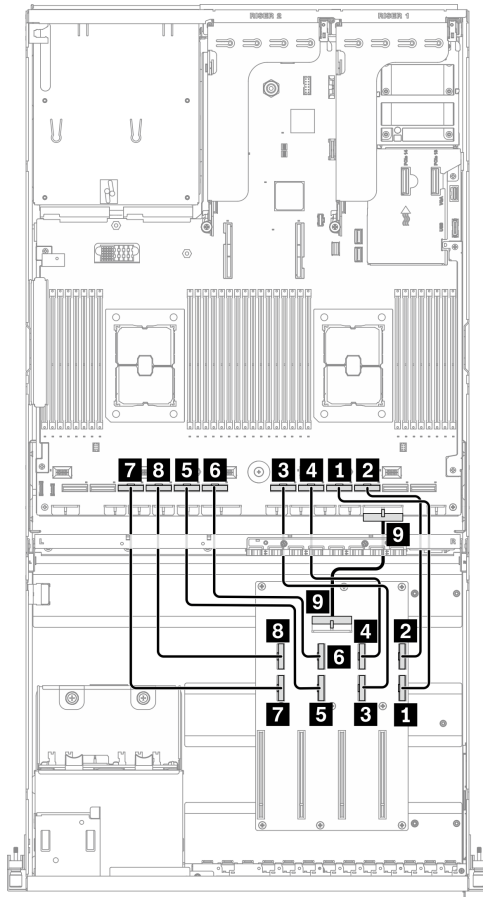


Рис. 33. Прокладка кабелей для компонента Плата распределения питания графического процессора — Конфигурация А с адаптером HBA/RAID

От		До	
Плата распределения питания графического процессора	1 Разъем MCIO A	Графический процессор 3	1 Разъем PCIe 4
	2 Разъем MCIO B		2 Разъем PCIe 3
	3 Разъем MCIO C	Графический процессор 4	3 Разъем PCIe 6
	4 Разъем MCIO D		4 Разъем PCIe 5
	5 Разъем MCIO E	Графический процессор 5	5 Разъем PCIe 8
	6 Разъем MCIO F		6 Разъем PCIe 7
	7 Разъем MCIO G	Графический процессор 6	7 Разъем PCIe 10
	8 Разъем MCIO H		8 Разъем PCIe 9
		Материнская плата	

От		До	
	9 Разъем питания		9 Разъем питания 1 распределительной платы адаптера PCIe

Прокладка кабелей задних плат-адаптеров Riser 1 и 2 и адаптера HBA/RAID

Подключите кабели задних плат-адаптеров Riser 1 и 2, а также сигнальные кабели адаптера HBA/RAID, как показано на рисунке.

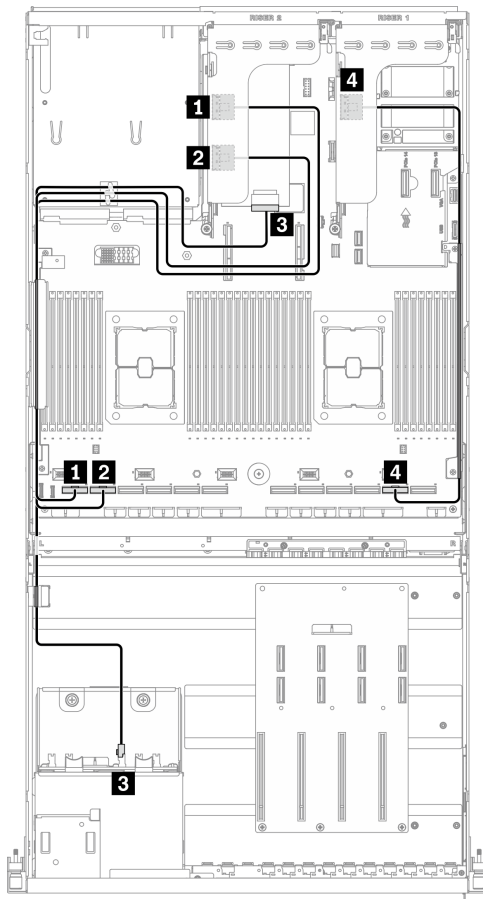


Рис. 34. Прокладка кабелей задних плат-адаптеров Riser 1 и 2 и адаптера HBA/RAID — Конфигурация А с адаптером HBA/RAID

От	До								
Задняя плата-адаптер Riser 2	<table border="1"> <tr> <td>1 Разъем MCIO A</td> <td rowspan="2">Материнская плата</td> <td>1 Разъем PCIe 12</td> </tr> <tr> <td>2 Разъем MCIO B</td> <td>2 Разъем PCIe 11</td> </tr> <tr> <td>3 Адаптер HBA/RAID, установленный на задней плате-адаптере Riser 2</td> <td>Объединительная панель дисков</td> <td>3 SAS</td> </tr> </table>	1 Разъем MCIO A	Материнская плата	1 Разъем PCIe 12	2 Разъем MCIO B	2 Разъем PCIe 11	3 Адаптер HBA/RAID, установленный на задней плате-адаптере Riser 2	Объединительная панель дисков	3 SAS
	1 Разъем MCIO A	Материнская плата		1 Разъем PCIe 12					
	2 Разъем MCIO B		2 Разъем PCIe 11						
3 Адаптер HBA/RAID, установленный на задней плате-адаптере Riser 2	Объединительная панель дисков	3 SAS							
Задняя плата-адаптер Riser 1	<table border="1"> <tr> <td>4 Разъем MCIO A</td> <td>Материнская плата</td> <td>4 Разъем PCIe 2</td> </tr> </table>	4 Разъем MCIO A	Материнская плата	4 Разъем PCIe 2					
4 Разъем MCIO A	Материнская плата	4 Разъем PCIe 2							

Прокладка кабелей адаптера Ethernet OCP

Подключите сигнальный кабель адаптера Ethernet OCP, как показано на рисунке.

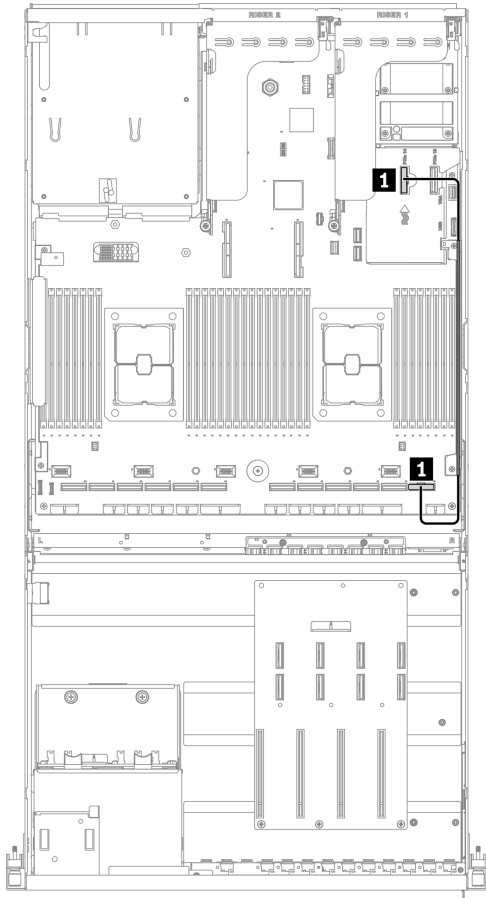


Рис. 35. Прокладка кабелей адаптера Ethernet OCP — Конфигурация А с адаптером HBA/RAID

От		До	
Материнская плата	1 Разъем PCIe 14	Материнская плата	1 Разъем PCIe 1

Прокладка кабелей для конфигурации С

Следуйте инструкциям в этом разделе, чтобы узнать, как проложить кабели для компонента Конфигурация С.

Прокладка кабелей для компонента Конфигурация С включает следующее:

1. Прокладка кабелей объединительной панели дисков
2. Прокладка кабелей для компонента Плата распределения питания графического процессора
3. Прокладка кабелей передней платы расширения ввода-вывода

Прокладка кабелей для этих компонентов показана ниже.

Прокладка кабелей объединительной панели дисков

Подключите сигнальные кабели и кабель питания объединительной панели дисков, как показано на рисунке.

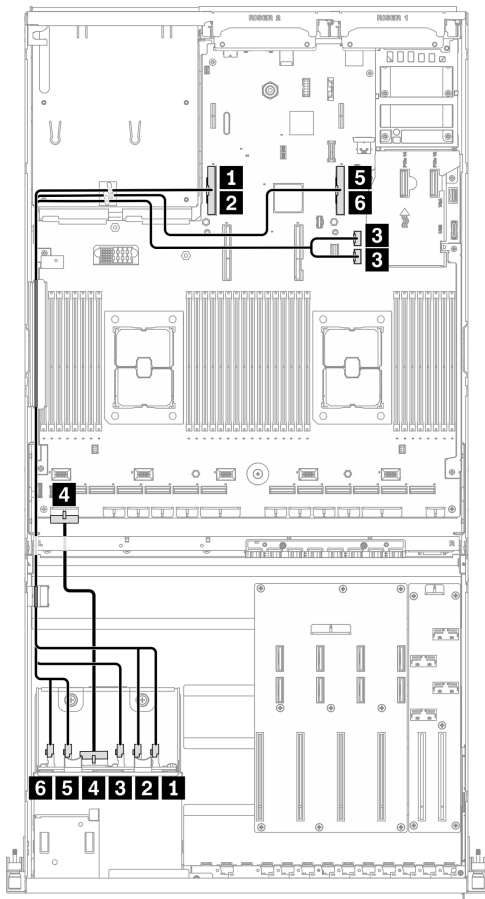


Рис. 36. Прокладка кабелей объединительной панели дисков — Конфигурация С

От		До	
Объединительная панель дисков	1 NVMe 6–7	Материнская плата	1 Разъем PCIe 16
	2 NVMe 4–5		2 Разъем PCIe 16
	3 SAS		3 Разъемы SATA 1 и SATA 2
	4 Разъем питания		4 Разъем питания объединительной панели 1
	5 NVMe 2–3		5 Разъем PCIe 15
	6 NVMe 0–1		6 Разъем PCIe 15

Прокладка кабелей Плата распределения питания графического процессора

Подключите сигнальные кабели и кабель питания компонента Плата распределения питания графического процессора, как показано на рисунке.

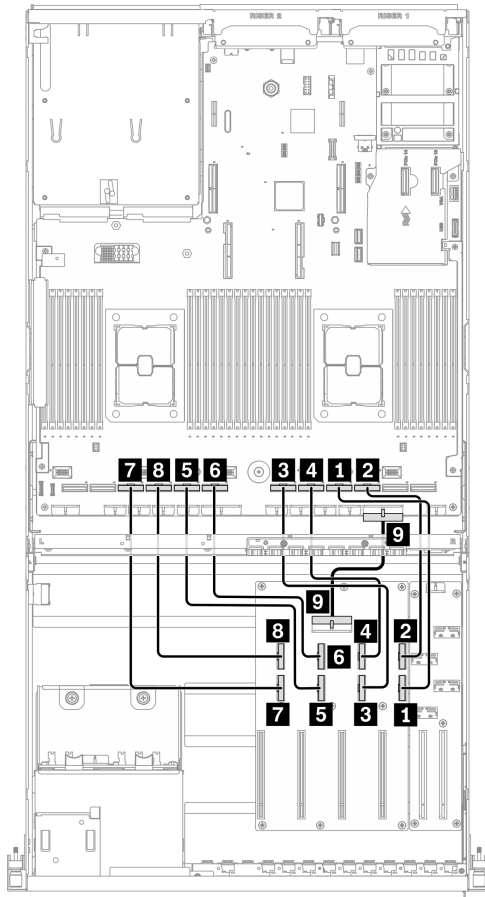


Рис. 37. Прокладка кабелей для компонента Плата распределения питания графического процессора — Конфигурация С

От		До	
Плата распределения питания графического процессора	1 Разъем MCIO A	Графический процессор 3	1 Разъем PCIe 4
	2 Разъем MCIO B		2 Разъем PCIe 3
	3 Разъем MCIO C	Графический процессор 4	3 Разъем PCIe 6
	4 Разъем MCIO D		4 Разъем PCIe 5
	5 Разъем MCIO E	Графический процессор 5	5 Разъем PCIe 8
	6 Разъем MCIO F		6 Разъем PCIe 7
	7 Разъем MCIO G	Графический процессор 6	7 Разъем PCIe 10
	8 Разъем MCIO H		8 Разъем PCIe 9
		Материнская плата	

От		До	
	9 Разъем питания		9 Разъем питания 1 распределительной платы адаптера PCIe

Прокладка кабелей передней платы расширения ввода-вывода

Подключите сигнальные кабели и кабель питания передней платы расширения ввода-вывода, как показано на рисунке.

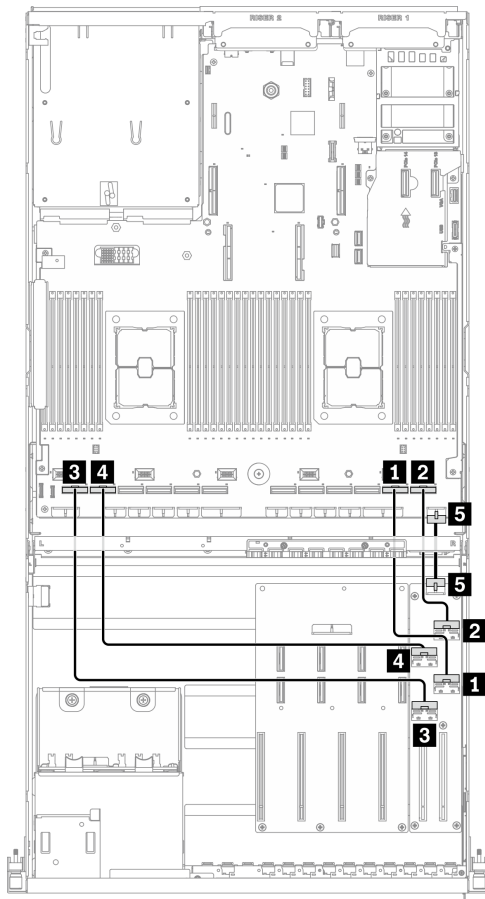


Рис. 38. Прокладка кабелей передней платы расширения ввода-вывода — Конфигурация С

От		До	
Передняя плата расширения ввода-вывода	1 Разъем MPIO A	Гнездо 1	1 Разъем PCIe 2
	2 Разъем MPIO B		2 Разъем PCIe 1
	3 Разъем MPIO C	Гнездо 2	3 Разъем PCIe 12
	4 Разъем MPIO D		4 Разъем PCIe 11
	5 Разъем питания		5 Разъем питания передней платы расширения ввода-вывода
		Материнская плата	

Прокладка кабелей для модели графического процессора 4-DW с четырьмя 3,5-дюймовыми дисками

Следуйте инструкциям в этом разделе, чтобы узнать, как проложить кабели для компонента Модель графического процессора 4-DW с четырьмя 3,5-дюймовыми дисками.

Идентификация разъемов

Просмотрите следующие разделы, чтобы получить необходимую информацию перед началом прокладки кабелей.

- Разъемы на материнской плате описаны в разделе [«Разъемы материнской платы»](#) на странице 37.
- Разъемы на объединительной панели дисков, компоненте Плата распределения питания графического процессора, задней плате-адаптере Riser и компоненте Передняя плата расширения ввода-вывода описаны в разделе [«Идентификация разъемов»](#) на странице 64.

Модель графического процессора 4-DW с конфигурациями четыре 3,5-дюймовых диска

Прокладка кабелей различается в зависимости от конфигурации. Найдите в таблице ниже конфигурацию для своего сервера и обратитесь к соответствующему руководству по прокладке кабелей.

Задняя плата-адаптер Riser 1	Задняя плата-адаптер Riser 2	Задняя плата-адаптер Riser 2, установленная с адаптером HBA/RAID	Конфигурация
V	V		Конфигурация В
V		V	Конфигурация В с адаптером HBA/RAID

Обратитесь к соответствующему руководству по прокладке кабелей:

- Сведения о компоненте Конфигурация В см. в разделе [«Прокладка кабелей для конфигурации В»](#) на странице 92
- Сведения о компоненте Конфигурация В с адаптером HBA/RAID см. в разделе [«Прокладка кабелей для конфигурации В с адаптером HBA/RAID»](#) на странице 98

Не забудьте использовать для прокладки кабелей направляющую и зажим, как указано в руководстве по прокладке кабелей. Расположение кабельной направляющей и кабельного зажима показано на рисунке ниже.

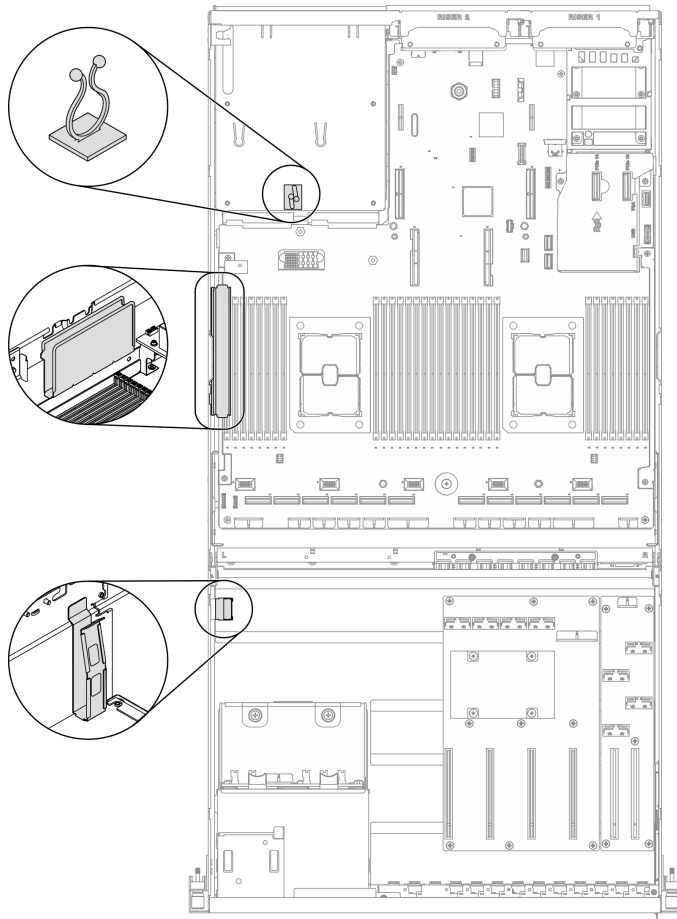


Рис. 39. Расположение кабельной направляющей и кабельного зажима в раме

Прокладка кабелей для конфигурации В

Следуйте инструкциям в этом разделе, чтобы узнать, как проложить кабели для компонента Конфигурация В.

Прокладка кабелей для компонента Конфигурация В включает следующее:

1. Прокладка кабелей объединительной панели дисков
2. Прокладка кабелей для компонента Плата распределения питания графического процессора
3. Прокладка кабелей задних плат-адаптеров Riser 1 и 2
4. Прокладка кабелей адаптера Ethernet OCP

Прокладка кабелей для этих компонентов показана ниже.

Прокладка кабелей объединительной панели дисков

Подключите сигнальный кабель и кабель питания объединительной панели дисков, как показано на рисунке.

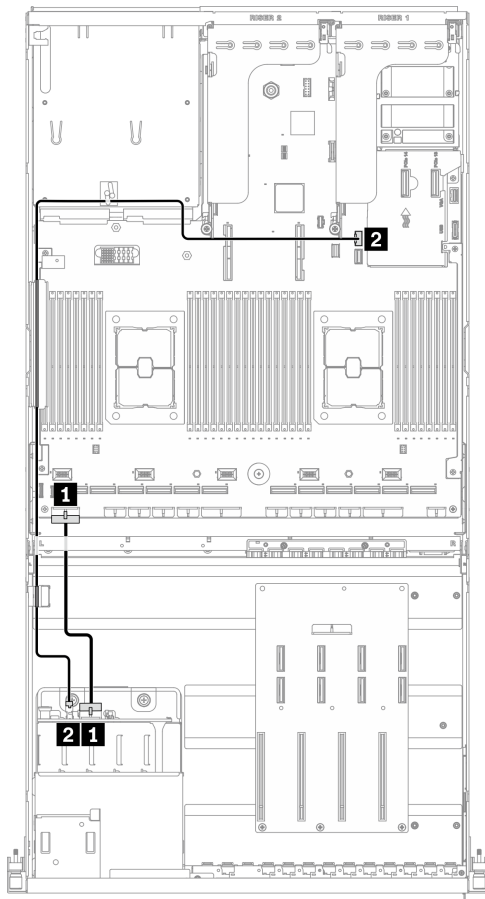


Рис. 40. Прокладка кабелей объединительной панели дисков — Конфигурация В

От		До	
Объединительная панель дисков	1 Разъем питания	Материнская плата	1 Разъем питания объединительной панели 1
	2 SAS		2 Разъем SATA 1

Прокладка кабелей для компонента Плата распределения питания графического процессора

Подключите сигнальные кабели и кабель питания компонента Плата распределения питания графического процессора, как показано на рисунке.

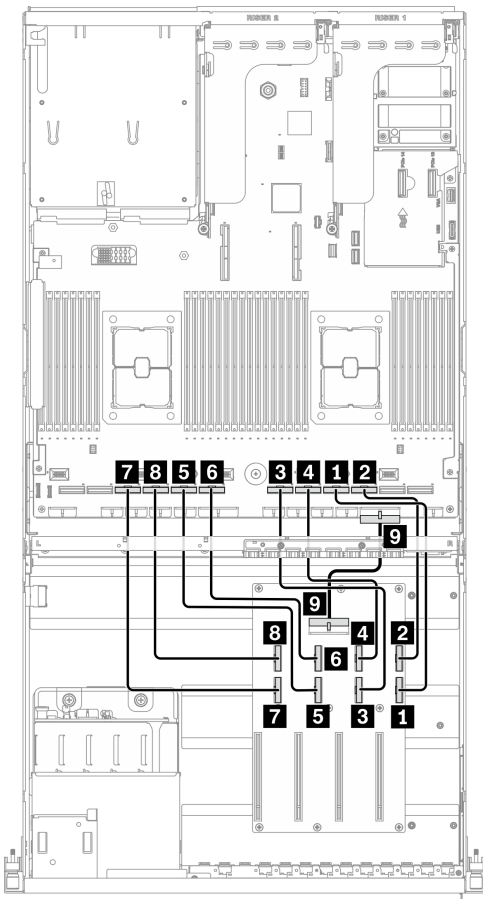


Рис. 41. Прокладка кабелей для компонента Плата распределения питания графического процессора — Конфигурация В

От			До		
Плата распределения питания графического процессора	1	Разъем MCIO A	Графический процессор 3	1	Разъем PCIe 4
	2	Разъем MCIO B		2	Разъем PCIe 3
	3	Разъем MCIO C	Графический процессор 4	3	Разъем PCIe 6
	4	Разъем MCIO D		4	Разъем PCIe 5
	5	Разъем MCIO E	Графический процессор 5	5	Разъем PCIe 8
	6	Разъем MCIO F		6	Разъем PCIe 7
	7	Разъем MCIO G	Графический процессор 6	7	Разъем PCIe 10
	8	Разъем MCIO H		8	Разъем PCIe 9
			Материнская плата		

От		До	
	9 Разъем питания		9 Разъем питания 1 распределительной платы адаптера PCIe

Прокладка кабелей задних плат-адаптеров Riser 1 и 2

Подключите кабели задних плат-адаптеров Riser 1 и 2, как показано на рисунке.

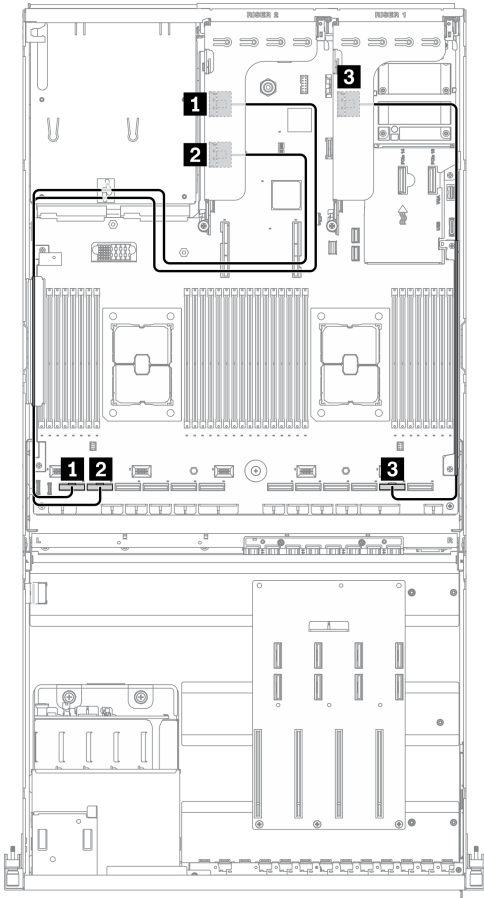


Рис. 42. Прокладка кабелей задних плат-адаптеров Riser 1 и 2 – Конфигурация B

От		До	
Задняя плата-адаптер Riser 2	1 Разъем MCIO A	Материнская плата	1 Разъем PCIe 12
	2 Разъем MCIO B		2 Разъем PCIe 11
Задняя плата-адаптер Riser 1	3 Разъем MCIO A		3 Разъем PCIe 2

Прокладка кабелей адаптера Ethernet OCP

Подключите сигнальный кабель адаптера Ethernet OCP, как показано на рисунке.

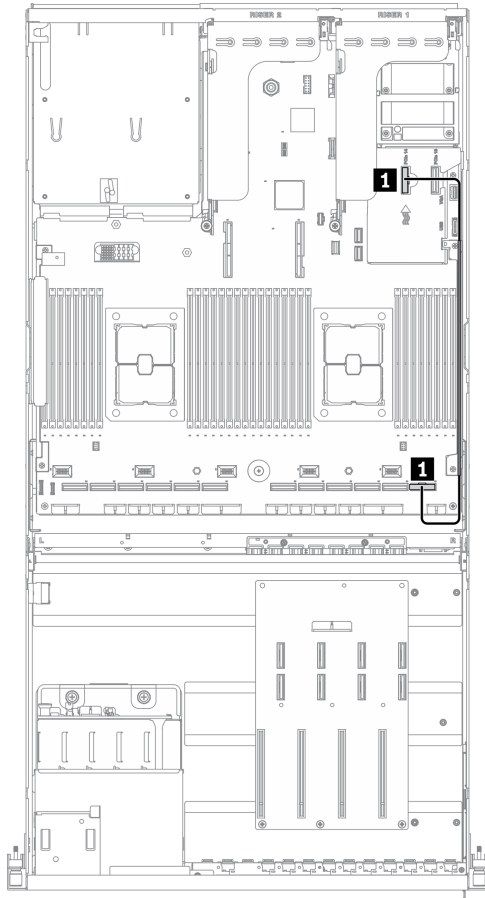


Рис. 43. Прокладка кабелей адаптера Ethernet OCP — Конфигурация В

От		До	
Материнская плата	1 Разъем PCIe 14	Материнская плата	1 Разъем PCIe 1

Прокладка кабелей для конфигурации В с адаптером HBA/RAID

Следуйте инструкциям в этом разделе, чтобы узнать, как проложить кабели для компонента Конфигурация В с адаптером HBA/RAID.

Прокладка кабелей для компонента Конфигурация В с адаптером HBA/RAID включает следующее:

1. Прокладка кабелей объединительной панели дисков
2. Прокладка кабелей для компонента Плата распределения питания графического процессора
3. Прокладка кабелей задних плат-адаптеров Riser 1 и 2 и адаптера HBA/RAID
4. Прокладка кабелей адаптера Ethernet OCP

Прокладка кабелей для этих компонентов показана ниже.

Прокладка кабелей объединительной панели дисков

Подключите сигнальный кабель и кабель питания объединительной панели дисков, как показано на рисунке.

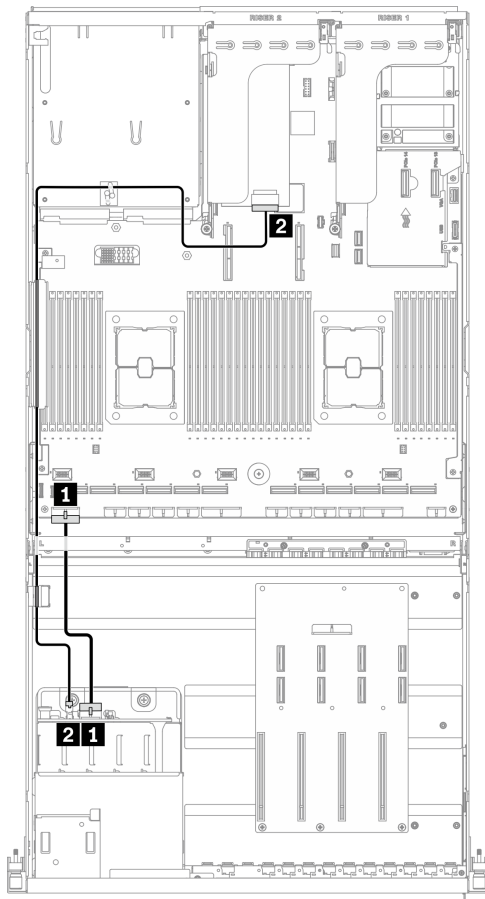


Рис. 44. Прокладка кабелей объединительной панели дисков — Конфигурация В с адаптером HBA/RAID

От		До	
Объединительная панель дисков	1 Разъем питания	Материнская плата	1 Разъем питания объединительной панели 1
	2 SAS		2 Адаптер HBA/RAID, установленный на задней плате-адаптере Riser 2

Прокладка кабелей для компонента Плата распределения питания графического процессора

Подключите сигнальные кабели и кабель питания компонента Плата распределения питания графического процессора, как показано на рисунке.

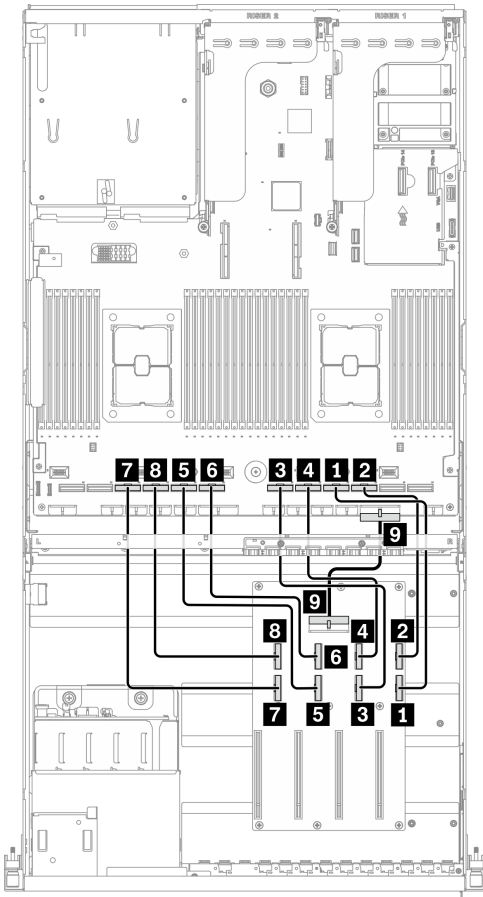


Рис. 45. Прокладка кабелей для компонента Плата распределения питания графического процессора — Конфигурация В с адаптером HBA/RAID

От		До	
Плата распределения питания графического процессора	1 Разъем MCIO A	Графический процессор 3	1 Разъем PCIe 4
	2 Разъем MCIO B		2 Разъем PCIe 3
	3 Разъем MCIO C	Графический процессор 4	3 Разъем PCIe 6
	4 Разъем MCIO D		4 Разъем PCIe 5
	5 Разъем MCIO E	Графический процессор 5	5 Разъем PCIe 8
	6 Разъем MCIO F		6 Разъем PCIe 7
	7 Разъем MCIO G	Графический процессор 6	7 Разъем PCIe 10
	8 Разъем MCIO H		8 Разъем PCIe 9
		Материнская плата	

От		До	
	9 Разъем питания		9 Разъем питания 1 распределительной платы адаптера PCIe

Прокладка кабелей задних плат-адаптеров Riser 1 и 2 и адаптера HBA/RAID

Подключите кабели задних плат-адаптеров Riser 1 и 2, а также кабели адаптера HBA/RAID, как показано на рисунке.

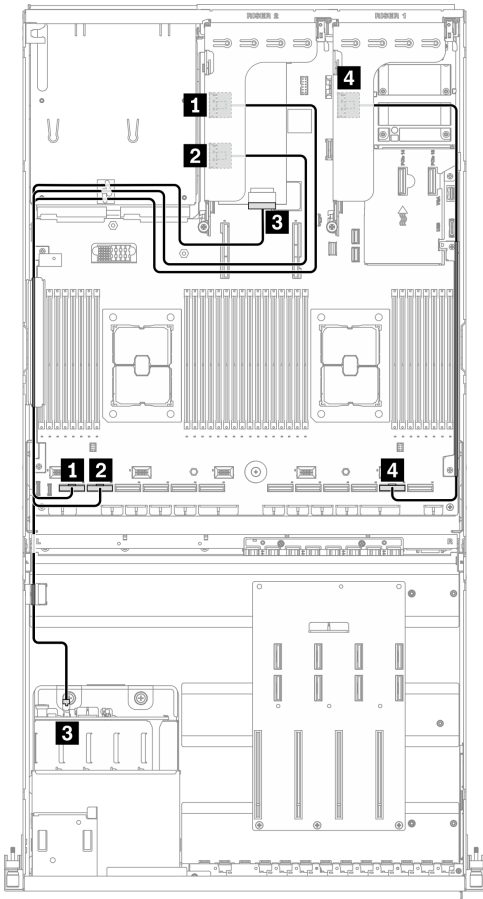


Рис. 46. Прокладка кабелей платы-адаптера Riser 1, задней платы-адаптера Riser 2 и адаптера HBA/RAID – Конфигурация В с адаптером HBA/RAID

От		До	
Задняя плата-адаптер Riser 2	1 Разъем MCIO A	Материнская плата	1 Разъем PCIe 12
	2 Разъем MCIO B		2 Разъем PCIe 11
	3 Адаптер HBA/RAID, установленный на задней плате-адаптере Riser 2	Объединительная панель дисков	3 SAS
Задняя плата-адаптер Riser 1	4 Разъем MCIO A	Материнская плата	4 Разъем PCIe 2

Прокладка кабелей адаптера Ethernet OCP

Подключите сигнальный кабель адаптера Ethernet OCP, как показано на рисунке.

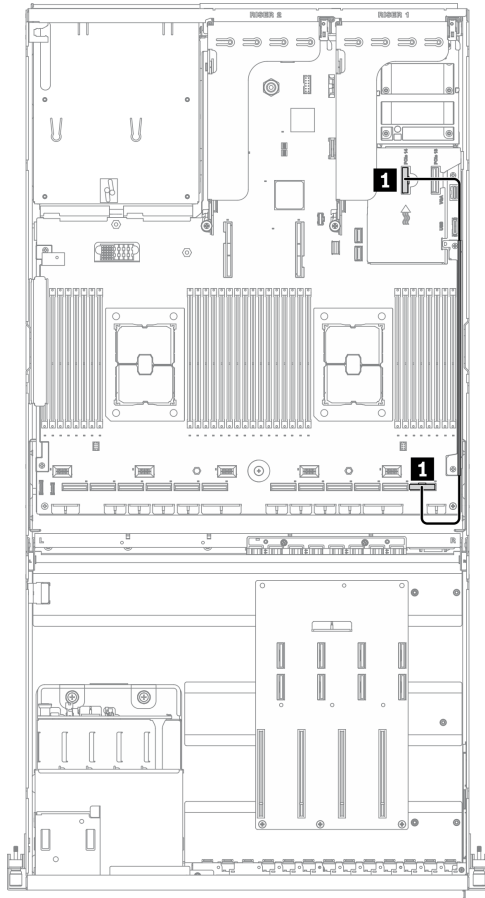


Рис. 47. Прокладка кабелей адаптера Ethernet OCP — Конфигурация В с адаптером HBA/RAID

От		До	
Материнская плата	1 Разъем PCIe 14	Материнская плата	1 Разъем PCIe 1

Прокладка кабелей для модели графического процессора 8-DW

Следуйте инструкциям в этом разделе, чтобы узнать, как проложить кабели для компонента Модель графического процессора 8-DW.

Идентификация разъемов

Просмотрите следующие разделы, чтобы получить необходимую информацию перед началом прокладки кабелей.

- Разъемы на материнской плате описаны в разделе [«Разъемы материнской платы» на странице 37](#).
- Разъемы на объединительной панели дисков, компоненте Плата распределения питания графического процессора, задней плате-адаптере Riser и компоненте Передняя плата расширения ввода-вывода описаны в разделе [«Идентификация разъемов» на странице 64](#).

Конфигурации компонента Модель графического процессора 8-DW

Прокладка кабелей различается в зависимости от конфигурации. Найдите в таблице ниже конфигурацию для своего сервера и обратитесь к соответствующему руководству по прокладке кабелей.

Задняя плата-адаптер Riser 1	Передняя плата расширения ввода-вывода	Конфигурации
V		Конфигурация D
	V	Конфигурация E

Обратитесь к соответствующему руководству по прокладке кабелей:

- Сведения о компоненте Конфигурация D см. в разделе [«Прокладка кабелей для конфигурации D» на странице 106](#)
- Сведения о компоненте Конфигурация E см. в разделе [«Прокладка кабелей для конфигурации E» на странице 112](#)

Не забудьте использовать для прокладки кабелей направляющую и зажим, как указано в руководстве по прокладке кабелей. Расположение кабельной направляющей и кабельного зажима показано на рисунке ниже.

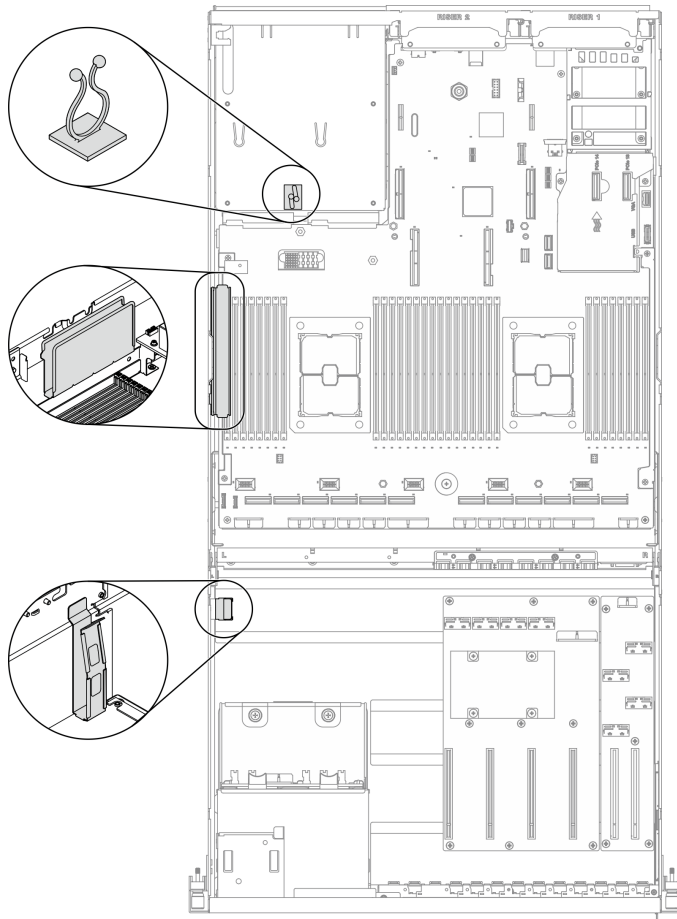


Рис. 48. Расположение кабельной направляющей и кабельного зажима в раме

Прокладка кабелей для конфигурации D

Следуйте инструкциям в этом разделе, чтобы узнать, как проложить кабели для компонента Конфигурация D.

Прокладка кабелей для компонента Конфигурация D включает следующее:

1. Прокладка кабелей объединительной панели дисков
2. Прокладка кабелей для компонента Плата распределения питания графического процессора
3. Прокладка кабелей задней платы-адаптера Riser 2
4. Прокладка кабелей адаптера Ethernet OCP

Прокладка кабелей для этих компонентов показана ниже.

Прокладка кабелей объединительной панели дисков

Подключите сигнальные кабели и кабель питания объединительной панели дисков, как показано на рисунке.

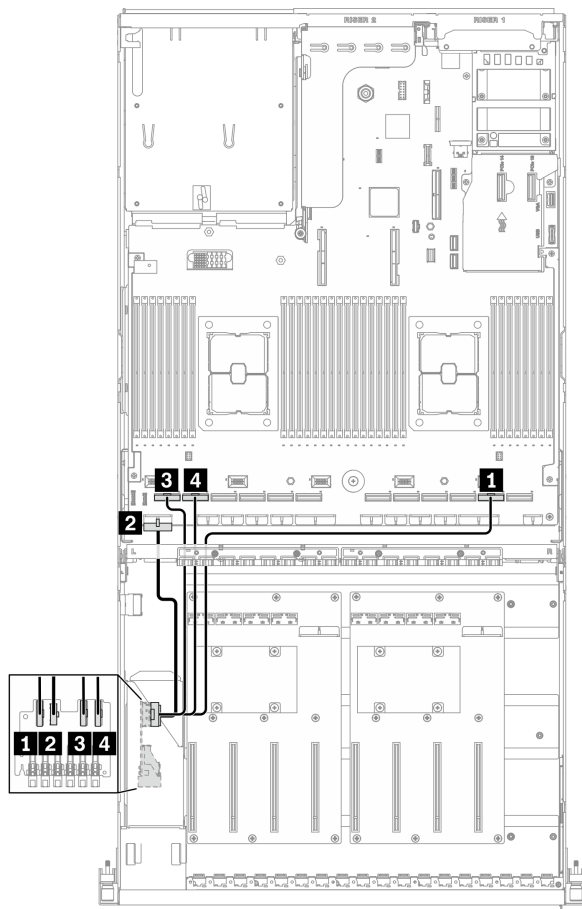


Рис. 49. Прокладка кабелей объединительной панели дисков — Конфигурация D

От		До	
Объединительная панель дисков	1 EDSFF 0–1	Материнская плата	1 Разъем PCIe 2
	2 Разъем питания		2 Разъем питания объединительной панели 1
	3 EDSFF 2–3		3 Разъем PCIe 12
	4 EDSFF 4–5		4 Разъем PCIe 11

Прокладка кабелей для компонента Плата распределения питания графического процессора

Подключите сигнальные кабели и кабель питания компонента Плата распределения питания графического процессора, как показано на рисунке.

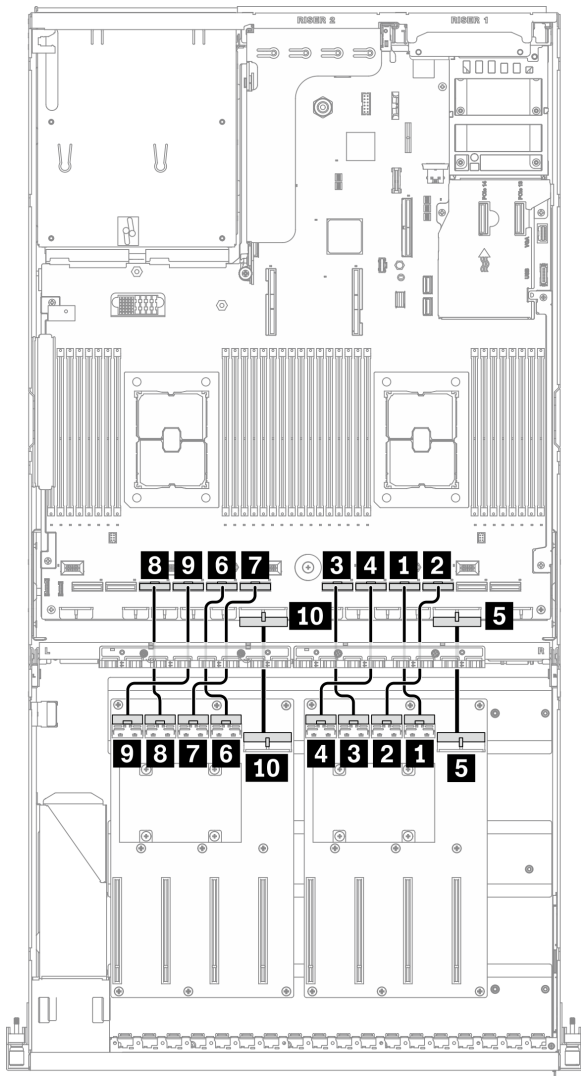


Рис. 50. Прокладка кабелей для компонента Плата распределения питания графического процессора — Конфигурация D

От	До		
Плата распределения питания графического процессора (правая сторона)	1 Разъем MCIO A	Материнская плата	1 Разъем PCIe 4
	2 Разъем MCIO B		2 Разъем PCIe 3
	3 Разъем MCIO C		3 Разъем PCIe 6
	4 Разъем MCIO D		4 Разъем PCIe 5
	5 Разъем питания		5 Разъем питания 1 распределительной платы адаптера PCIe

От		До	
Плата распределения питания графического процессора (левая сторона)	6 Разъем MCIO A		6 Разъем PCIe 8
	7 Разъем MCIO B		7 Разъем PCIe 7
	8 Разъем MCIO C		8 Разъем PCIe 10
	9 Разъем MCIO D		9 Разъем PCIe 9
	10 Разъем питания		10 Разъем питания 2 распределительной платы адаптера PCIe

Прокладка кабелей задней платы-адаптера Riser 2

Подключите сигнальный кабель задней платы-адаптера Riser 2, как показано на рисунке.

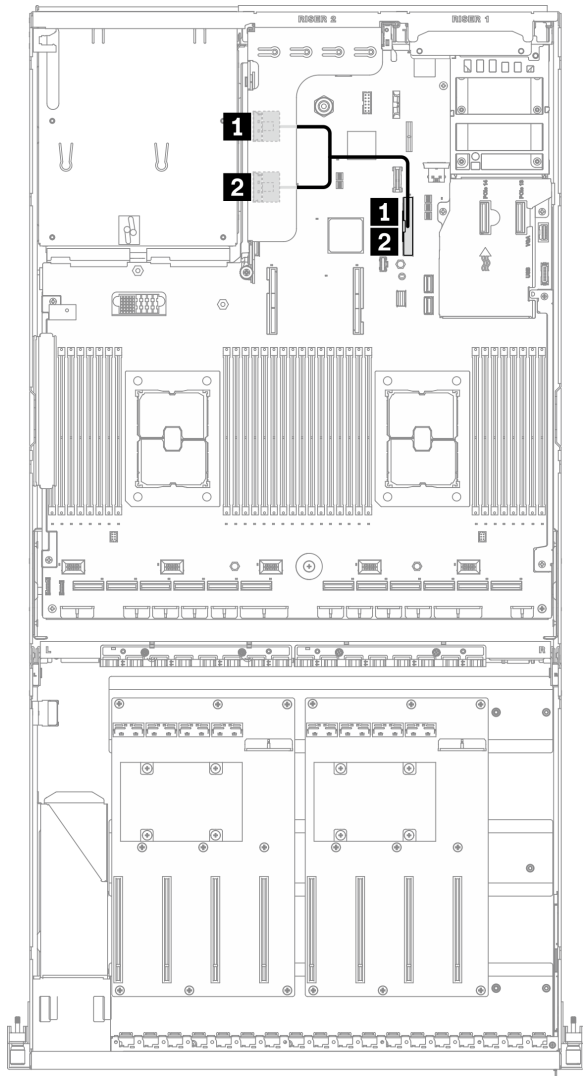


Рис. 51. Прокладка кабелей задней платы-адаптера Riser 2 — Конфигурация D

От		До	
Задняя плата-адаптер Riser 2	1 Разъем MCI0 A	Материнская плата	1 Разъем PCIe 15
	2 Разъем MCI0 B		2 Разъем PCIe 15

Прокладка кабелей адаптера Ethernet OCP

Подключите сигнальный кабель адаптера Ethernet OCP, как показано на рисунке.

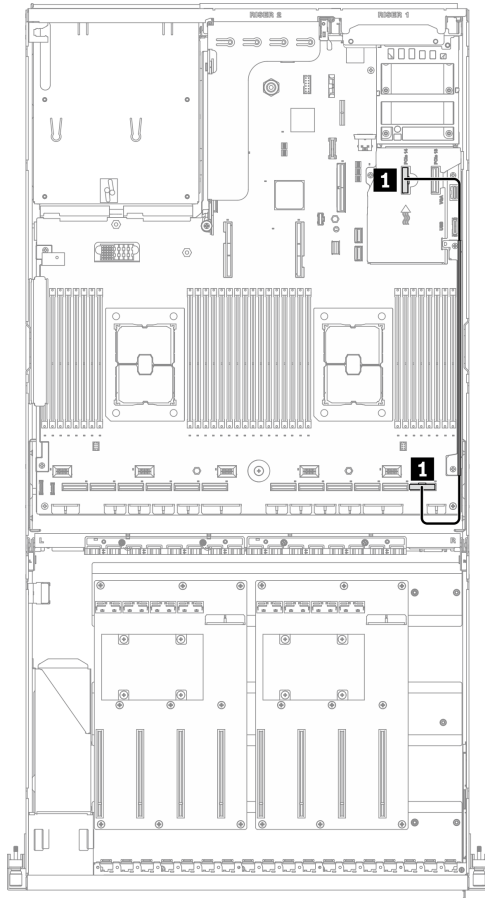


Рис. 52. Прокладка кабелей адаптера Ethernet OCP — Конфигурация D

От		До	
Материнская плата	1 Разъем PCIe 14	Материнская плата	1 Разъем PCIe 1

Прокладка кабелей для конфигурации E

Следуйте инструкциям в этом разделе, чтобы узнать, как проложить кабели для компонента Конфигурация E.

Прокладка кабелей для компонента Конфигурация E включает следующее:

1. Прокладка кабелей объединительной панели дисков
2. Прокладка кабелей для компонента Плата распределения питания графического процессора
3. Прокладка кабелей передней платы расширения ввода-вывода

Прокладка кабелей для этих компонентов показана ниже.

Прокладка кабелей объединительной панели дисков

Подключите сигнальные кабели и кабель питания объединительной панели дисков, как показано на рисунке.

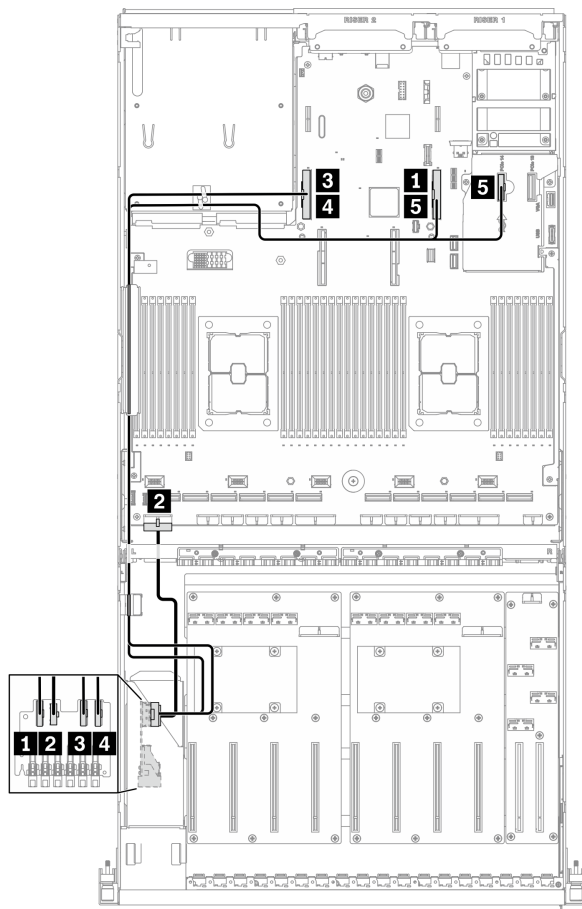


Рис. 53. Прокладка кабелей объединительной панели дисков — Конфигурация E

От		До	
Объединительная панель дисков	1 EDSFF 0–1	Материнская плата	1 Разъем PCIe 15
	2 Разъем питания		2 Разъем питания объединительной панели 1
	3 EDSFF 2–3		3 Разъем PCIe 16
	4 EDSFF 4–5		4 Разъем PCIe 16
Материнская плата	5 Разъем PCIe 14		5 Разъем PCIe 15

Прокладка кабелей для компонента Плата распределения питания графического процессора

Подключите сигнальные кабели и кабель питания компонента Плата распределения питания графического процессора, как показано на рисунке.

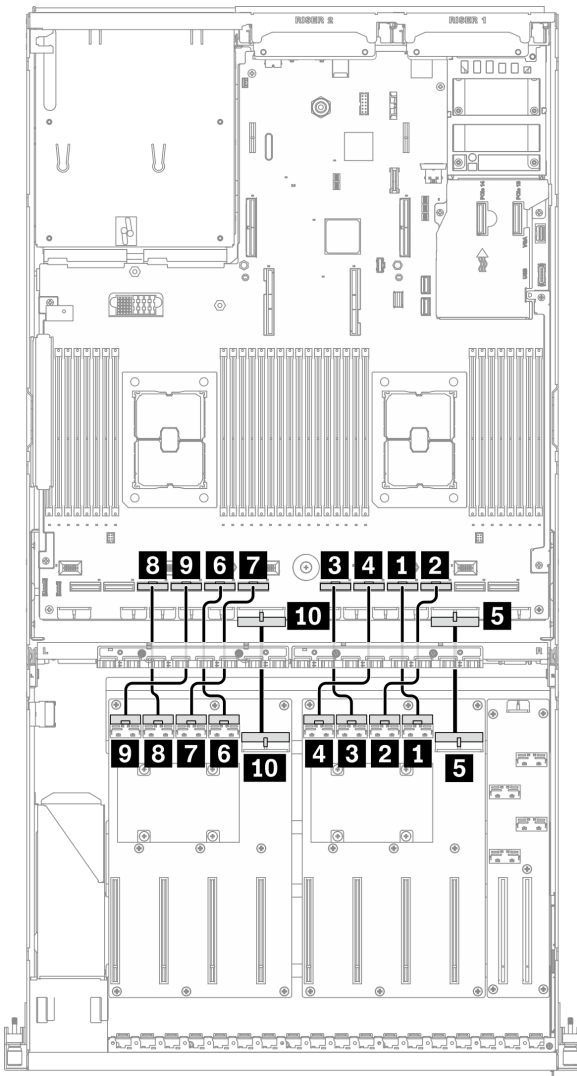


Рис. 54. Прокладка кабелей для компонента Плата распределения питания графического процессора — Конфигурация E

От	До		
Плата распределения питания графического процессора (правая сторона)	1 Разъем MCIO A	Материнская плата	1 Разъем PCIe 4
	2 Разъем MCIO B		2 Разъем PCIe 3
	3 Разъем MCIO C		3 Разъем PCIe 6
	4 Разъем MCIO D		4 Разъем PCIe 5
	5 Разъем питания		5 Разъем питания 1 распределительной платы адаптера PCIe

От		До	
Плата распределения питания графического процессора (левая сторона)	6 Разъем MCIO A		6 Разъем PCIe 8
	7 Разъем MCIO B		7 Разъем PCIe 7
	8 Разъем MCIO C		8 Разъем PCIe 10
	9 Разъем MCIO D		9 Разъем PCIe 9
	10 Разъем питания		10 Разъем питания 2 распределительной платы адаптера PCIe

Прокладка кабелей передней платы расширения ввода-вывода

Подключите сигнальные кабели и кабель питания передней платы расширения ввода-вывода, как показано на рисунке.

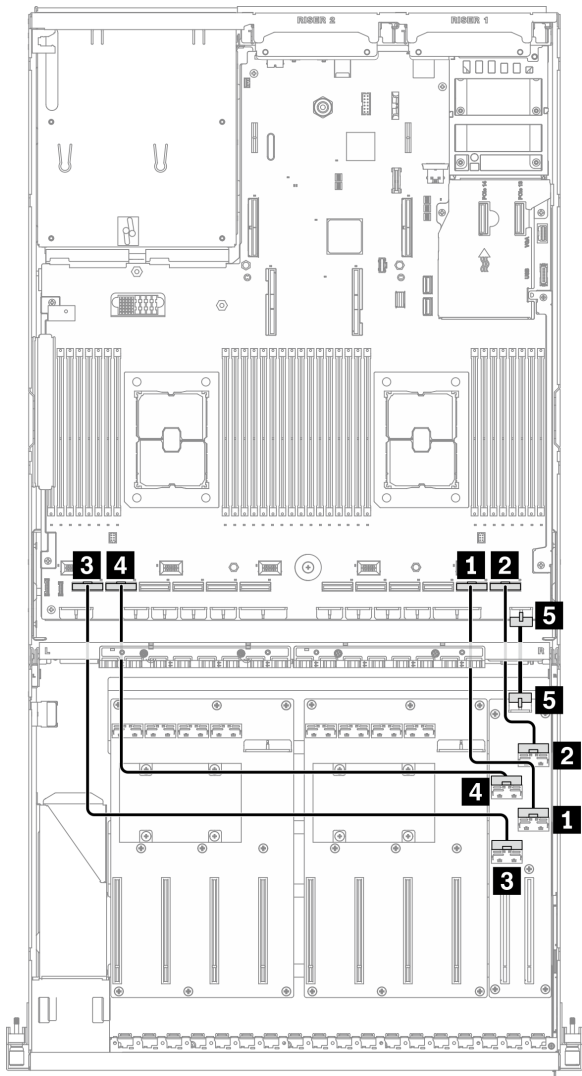


Рис. 55. Прокладка кабелей передней платы расширения ввода-вывода — Конфигурация E

От		До	
Передняя плата расширения ввода-вывода	1 Разъем MCIO A	Гнездо 1	1 Разъем PCIe 2
	2 Разъем MCIO B		2 Разъем PCIe 1
	3 Разъем MCIO C	Гнездо 2	3 Разъем PCIe 12
	4 Разъем MCIO D		4 Разъем PCIe 11
	5 Разъем питания		5 Разъем питания передней платы расширения ввода-вывода

Прокладка кабелей для модели графического процессора SXM

Следуйте инструкциям в этом разделе, чтобы узнать, как проложить кабели для компонента Модель графического процессора SXM.

Идентификация разъемов

Просмотрите следующие разделы, чтобы получить необходимую информацию перед началом прокладки кабелей.

- Разъемы на материнской плате описаны в разделе [«Разъемы материнской платы» на странице 37](#).
- Разъемы на объединительной панели дисков, компоненте Передняя плата расширения ввода-вывода и блок ретаймера описаны в разделе [«Идентификация разъемов» на странице 64](#).

Конфигурации компонента Модель графического процессора SXM

Прокладка кабелей различается в зависимости от конфигурации. Найдите в таблице ниже конфигурацию для своего сервера и обратитесь к соответствующему руководству по прокладке кабелей.

Количество дисков	Адаптер Ethernet OCP	Конфигурации
Восемь дисков		Конфигурация F
Четыре диска	V	Конфигурация G

Обратитесь к соответствующему руководству по прокладке кабелей:

- Сведения о компоненте Конфигурация F см. в разделе [«Прокладка кабелей для конфигурации F» на странице 119](#)
- Сведения о компоненте Конфигурация G см. в разделе [«Прокладка кабелей для конфигурации G» на странице 125](#)

Не забудьте использовать для прокладки кабелей направляющую и зажим, как указано в руководстве по прокладке кабелей. Расположение кабельной направляющей и кабельного зажима показано на рисунке ниже.

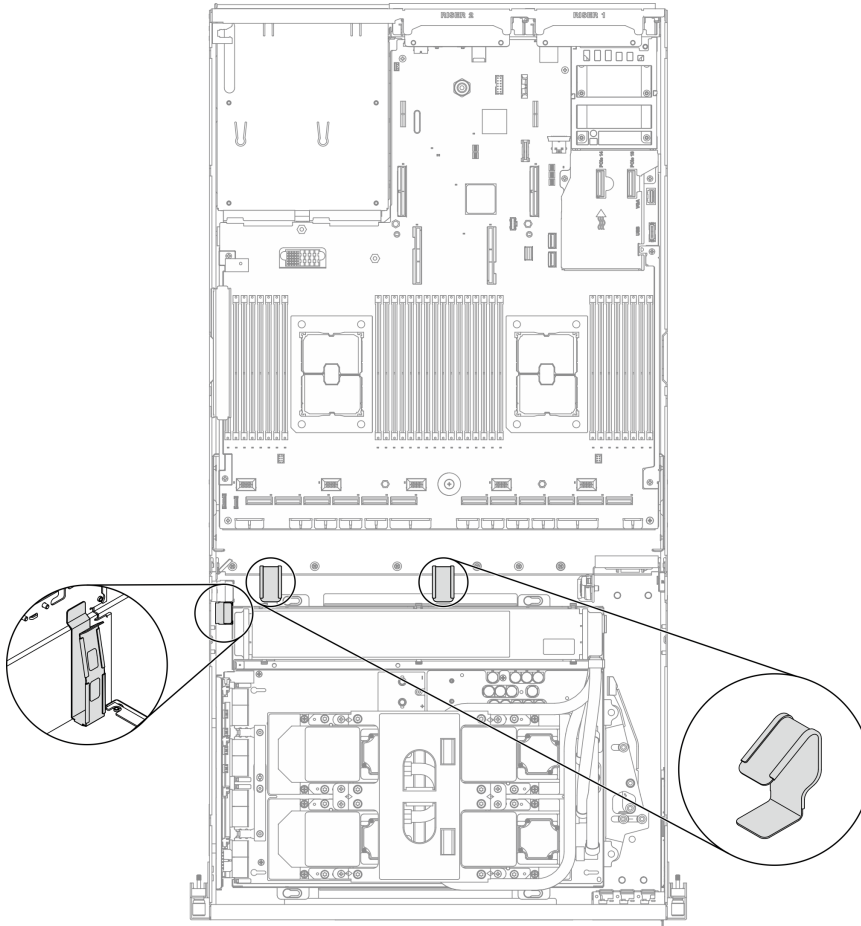


Рис. 56. Расположение кабельной направляющей и кабельного зажима в раме

Прокладка кабелей для конфигурации F

Следуйте инструкциям в этом разделе, чтобы узнать, как проложить кабели для компонента Конфигурация F.

Прокладка кабелей для компонента Конфигурация F включает следующее:

1. Прокладка кабелей объединительной панели дисков
2. Прокладка кабелей передней платы расширения ввода-вывода
3. Прокладка кабелей блока ретаймера
4. Прокладка кабелей блока платы охлаждения

Прокладка кабелей для этих компонентов показана ниже.

Прокладка кабелей объединительной панели дисков

Подключите сигнальные кабели и кабели питания объединительной панели дисков, как показано на рисунке.

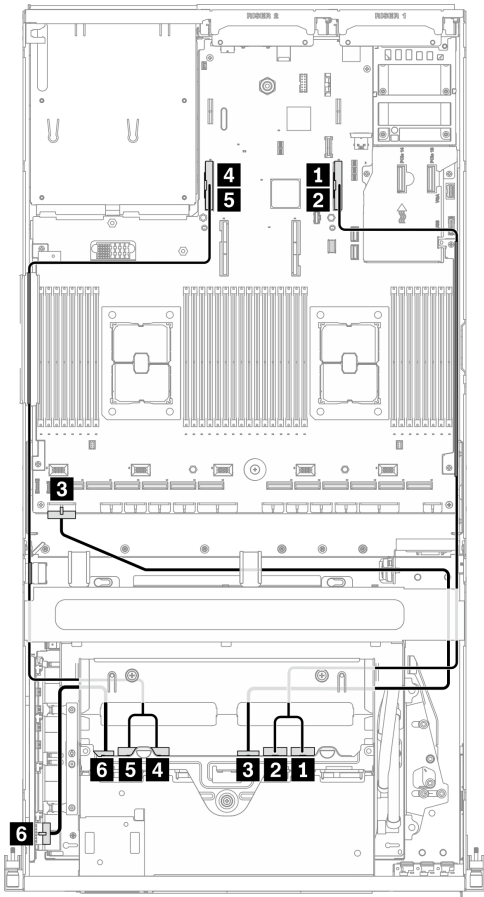


Рис. 57. Прокладка кабелей объединительной панели дисков — Конфигурация F

От		До	
Объединительная панель дисков (правая сторона)	1 NVMe 2–3	Материнская плата	1 Разъем PCIe 16
	2 NVMe 0–1		2 Разъем PCIe 16
	3 Разъем питания		3 Разъем питания объединительной панели 1
Объединительная панель дисков (левая сторона)	4 NVMe 2–3		4 Разъем PCIe 15
	5 NVMe 0–1		5 Разъем PCIe 15
	6 Разъем питания		6 Разъем питания объединительной панели
		Блок ретаймера	

Прокладка кабелей передней платы расширения ввода-вывода

Подключите сигнальные кабели и кабель питания передней платы расширения ввода-вывода, как показано на рисунке.

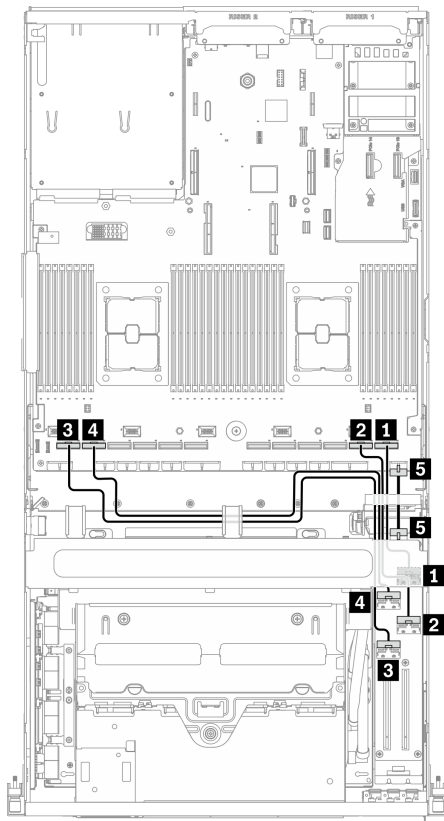


Рис. 58. Прокладка кабелей передней платы расширения ввода-вывода — Конфигурация F

От		До	
Передняя плата расширения ввода-вывода	1 Разъем MCIO B	Гнездо 1	1 Разъем PCIe 1
	2 Разъем MCIO A		2 Разъем PCIe 2
	3 Разъем MCIO C	Гнездо 2	3 Разъем PCIe 12
	4 Разъем MCIO D		4 Разъем PCIe 11
	5 Разъем питания		5 Разъем питания передней платы расширения ввода-вывода
		Материнская плата	

Прокладка кабелей блока ретаймера

Прокладка кабелей блока ретаймера включает следующее:

1. Кабель питания блока ретаймера
2. Сигнальные кабели блока ретаймера

Кабель питания блока ретаймера

Подключите кабель питания блок ретаймера, как показано на рисунке.

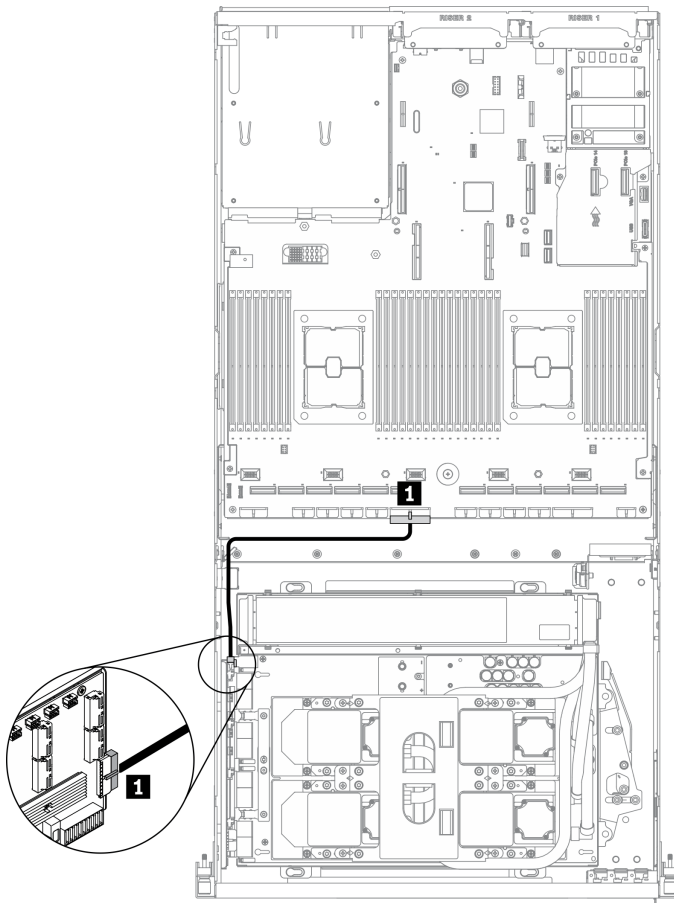


Рис. 59. Прокладка кабелей блока ретаймера (кабель питания) — Конфигурация F

От		До	
Блок ретаймера	1 Разъем питания	Материнская плата	1 Разъем питания 2 распределительной платы адаптера PCIe

Сигнальные кабели блока ретаймера

Подключите сигнальные кабели блок ретаймера, как показано на рисунке.

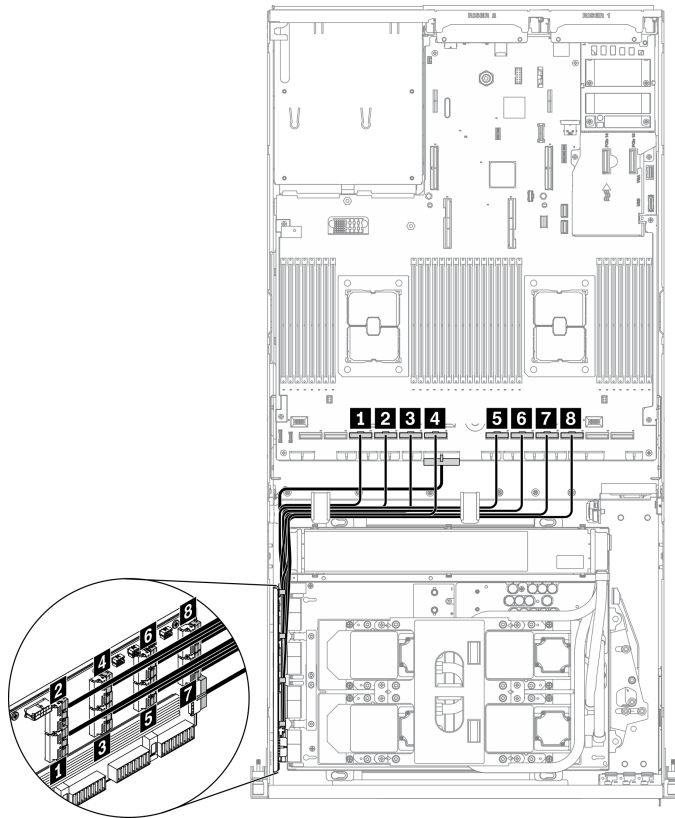


Рис. 60. Прокладка кабелей блока ретаймера (сигнальные кабели) — Конфигурация F

От		До	
Блок ретаймера	1 Разъем MCIO A	Материнская плата	1 Разъем PCIe 10
	2 Разъем MCIO B		2 Разъем PCIe 9
	3 Разъем MCIO C		3 Разъем PCIe 8
	4 Разъем MCIO D		4 Разъем PCIe 7
	5 Разъем MCIO E		5 Разъем PCIe 6
	6 Разъем MCIO F		6 Разъем PCIe 5
	7 Разъем MCIO G		7 Разъем PCIe 4
	8 Разъем MCIO H		8 Разъем PCIe 3

Прокладка кабелей блока платы охлаждения

Подключите кабели насоса блок платы охлаждения к блок ретаймера, как показано на рисунке.

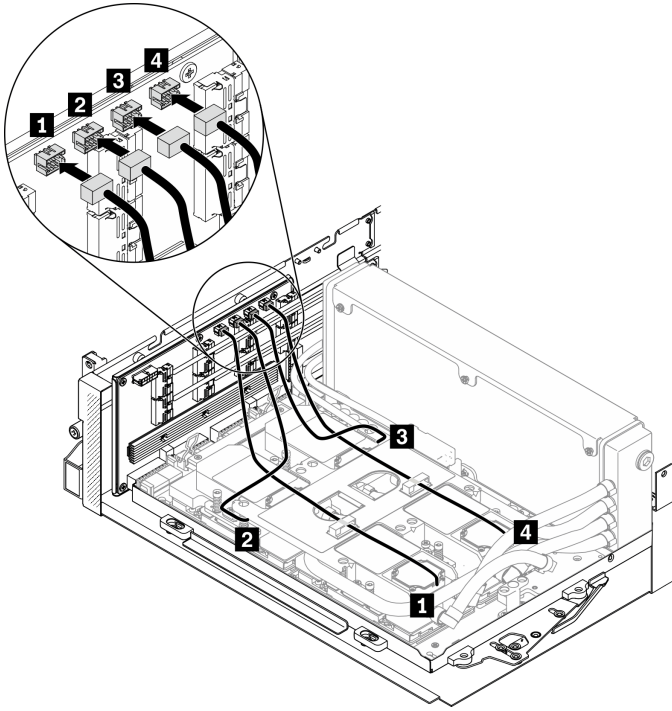


Рис. 61. Прокладка кабелей насоса блока платы охлаждения к блоку ретаймера — Конфигурация F

От		До	
Блок ретаймера	1 Разъем 1 для кабеля насоса блока платы охлаждения	Блок платы охлаждения	1 Плата охлаждения 1
	2 Разъем 2 для кабеля насоса блока платы охлаждения		2 Плата охлаждения 2
	3 Разъем 3 для кабеля насоса блока платы охлаждения		3 Плата охлаждения 3
	4 Разъем 4 для кабеля насоса блока платы охлаждения		4 Плата охлаждения 4

Прокладка кабелей для конфигурации G

Следуйте инструкциям в этом разделе, чтобы узнать, как проложить кабели для компонента Конфигурация G.

Прокладка кабелей для компонента Конфигурация G включает следующее:

1. Прокладка кабелей объединительной панели дисков
2. Прокладка кабелей адаптера Ethernet OCP
3. Прокладка кабелей передней платы расширения ввода-вывода
4. Прокладка кабелей блока ретаймера
5. Прокладка кабелей блока платы охлаждения

Прокладка кабелей для этих компонентов показана ниже.

Прокладка кабелей объединительной панели дисков

Подключите сигнальные кабели и кабель питания объединительной панели дисков, как показано на рисунке.

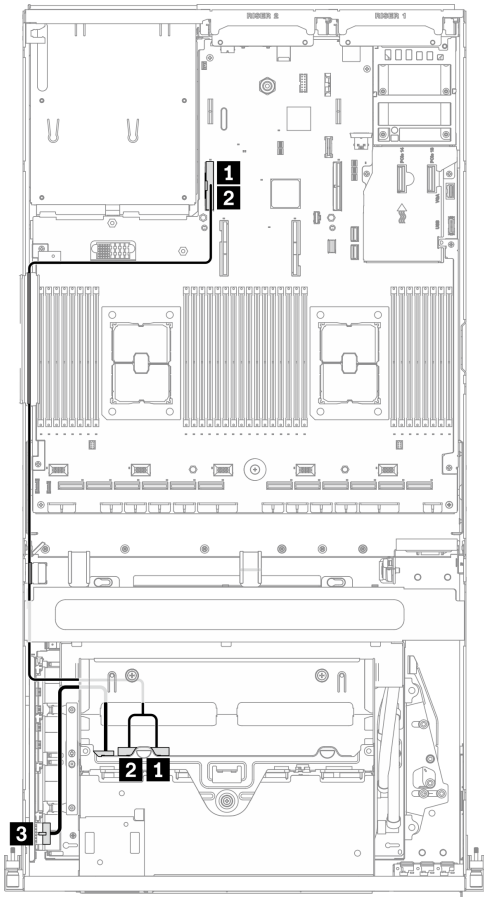


Рис. 62. Прокладка кабелей объединительной панели дисков — Конфигурация G

От		До	
Объединительная панель дисков	1 NVMe 2–3	Материнская плата	4 Разъем PCIe 15
	2 NVMe 0–1		5 Разъем PCIe 15
	3 Разъем питания	Блок ретаймера	6 Разъем питания объединительной панели

Прокладка кабелей адаптера Ethernet OCP

Подключите сигнальные кабели адаптера Ethernet OCP, как показано на рисунке.

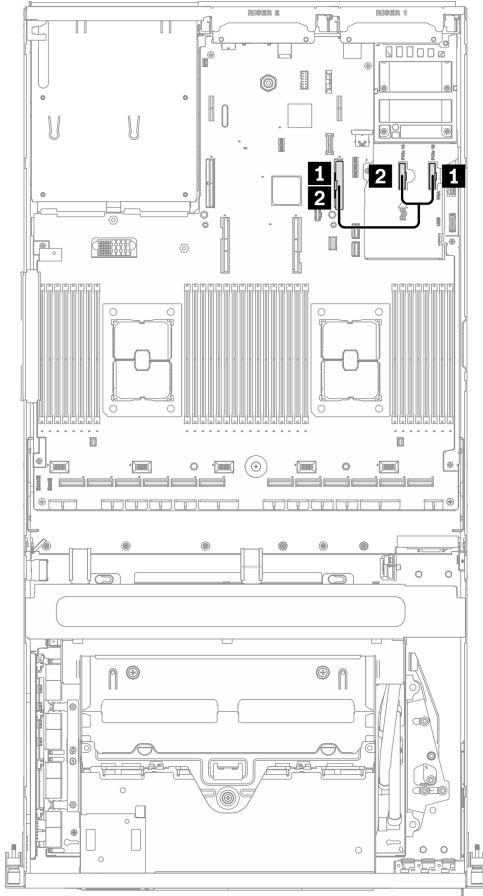


Рис. 63. Прокладка кабелей адаптера Ethernet OCP — Конфигурация G

От		До	
Материнская плата	1 Разъем PCIe 13	Материнская плата	1 Разъем PCIe 15
	2 Разъем PCIe 14		2 Разъем PCIe 15

Прокладка кабелей передней платы расширения ввода-вывода

Подключите сигнальные кабели и кабель питания передней платы расширения ввода-вывода, как показано на рисунке.

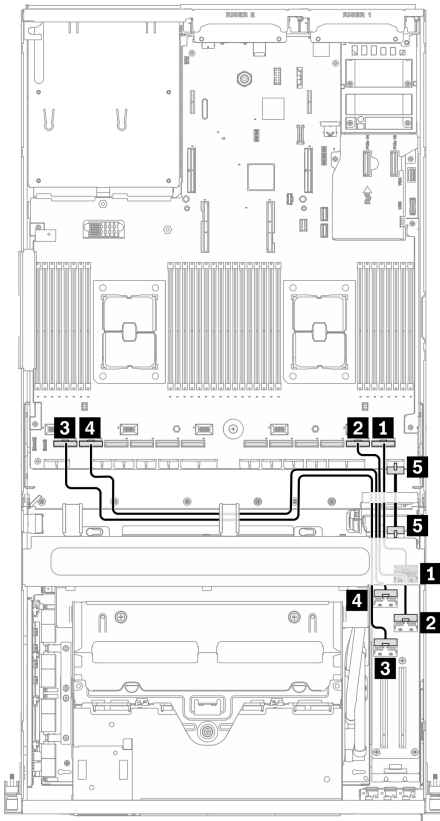


Рис. 64. Прокладка кабелей передней платы расширения ввода-вывода — Конфигурация G

От		До	
Передняя плата расширения ввода-вывода	1 Разъем MCIO B	Гнездо 1	1 Разъем PCIe 1
	2 Разъем MCIO A		2 Разъем PCIe 2
	3 Разъем MCIO C	Гнездо 2	3 Разъем PCIe 12
	4 Разъем MCIO D		4 Разъем PCIe 11
	5 Разъем питания		5 Разъем питания передней платы расширения ввода-вывода
		Материнская плата	

Прокладка кабелей блока ретаймера

Прокладка кабелей блока ретаймера включает следующее:

1. Кабель питания блока ретаймера
2. Сигнальные кабели блока ретаймера

Кабель питания блока ретаймера

Подключите кабель питания блок ретаймера, как показано на рисунке.

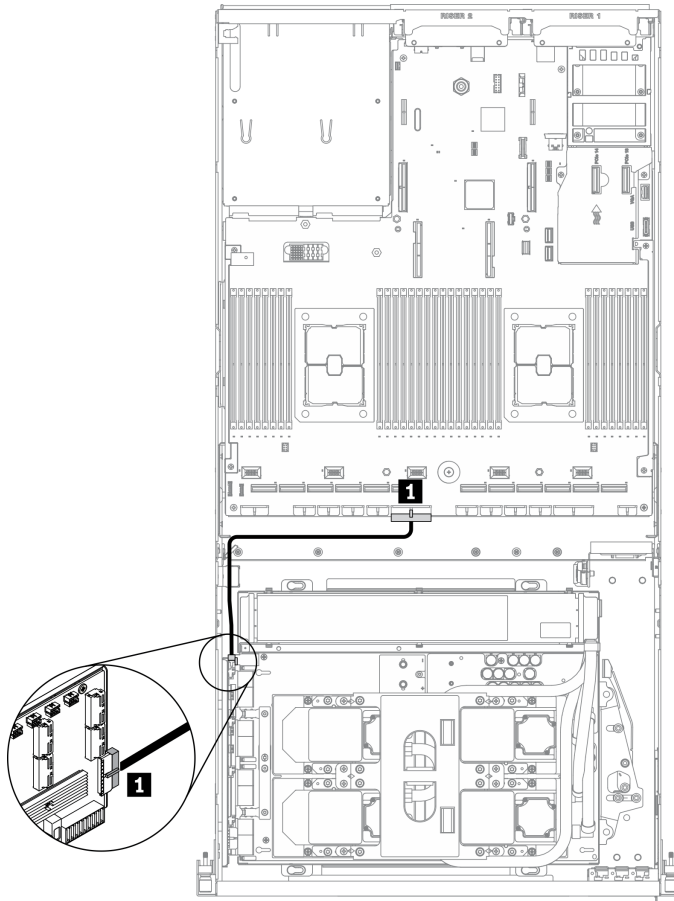


Рис. 65. Прокладка кабелей блока ретаймера (кабель питания) — Конфигурация G

От		До	
Блок ретаймера	1 Разъем питания	Материнская плата	1 Разъем питания 2 распределительной платы адаптера PCIe

Сигнальные кабели блока ретаймера

Подключите сигнальные кабели блок ретаймера, как показано на рисунке.

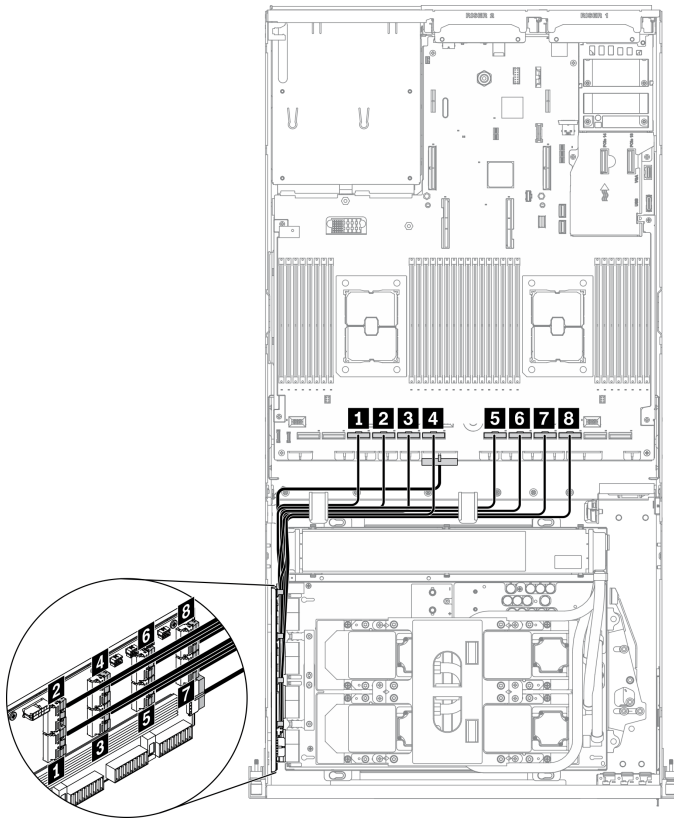


Рис. 66. Прокладка кабелей блока ретаймера (сигнальные кабели) — Конфигурация G

От		До	
Блок ретаймера	1 Разъем MCIO A	Материнская плата	1 Разъем PCIe 10
	2 Разъем MCIO B		2 Разъем PCIe 9
	3 Разъем MCIO C		3 Разъем PCIe 8
	4 Разъем MCIO D		4 Разъем PCIe 7
	5 Разъем MCIO E		5 Разъем PCIe 6
	6 Разъем MCIO F		6 Разъем PCIe 5
	7 Разъем MCIO G		7 Разъем PCIe 4
	8 Разъем MCIO H		8 Разъем PCIe 3

Прокладка кабелей блока платы охлаждения

Подключите кабели насоса блок платы охлаждения к блок ретаймера, как показано на рисунке.

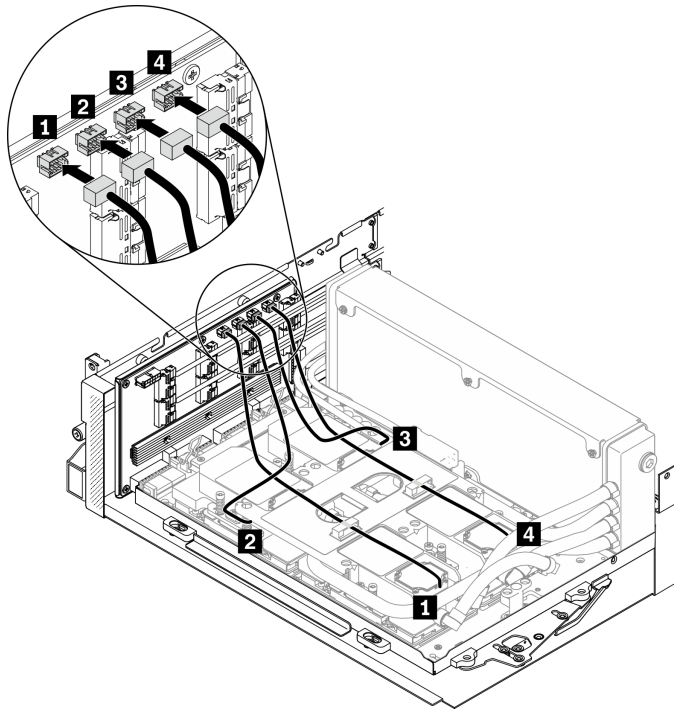


Рис. 67. Прокладка кабелей насоса блока платы охлаждения к блоку ретаймера — Конфигурация G

От		До	
Блок ретаймера	1 Разъем 1 для кабеля насоса блока платы охлаждения	Блок платы охлаждения	1 Плата охлаждения 1
	2 Разъем 2 для кабеля насоса блока платы охлаждения		2 Плата охлаждения 2
	3 Разъем 3 для кабеля насоса блока платы охлаждения		3 Плата охлаждения 3
	4 Разъем 4 для кабеля насоса блока платы охлаждения		4 Плата охлаждения 4

Глава 4. Процедуры замены оборудования

В этом разделе описаны процедуры установки и удаления всех обслуживаемых системных компонентов. В описании каждой процедуры замены компонентов указано, какие задачи необходимо выполнить, чтобы получить доступ к заменяемому компоненту.

Для получения дополнительных сведений о заказе комплектующих выполните следующие действия:

1. Перейдите на веб-страницу по адресу <http://datacentersupport.lenovo.com> и откройте страницу поддержки для своего сервера.
2. Нажмите **Комплектующие**.
3. Введите серийный номер, чтобы просмотреть список компонентов для своего сервера.

Примечание: При замене компонента, содержащего микропрограмму, например адаптера, может также потребоваться обновление микропрограммы этого компонента. Дополнительные сведения об обновлении микропрограммы см. в разделе «[Обновления микропрограммы](#)» на [странице 10](#).

Инструкции по установке

Перед установкой компонентов на сервер ознакомьтесь с инструкциями по установке.

Перед установкой дополнительных устройств внимательно прочитайте приведенные ниже примечания.

Внимание: Не допускайте воздействия статического электричества на устройство, поскольку это может привести к остановке системы и потере данных. Для этого храните компоненты, чувствительные к статическому электричеству, в антистатической упаковке до самой установки. При работе с такими устройствами обязательно используйте антистатический браслет или другую систему заземления.

- Прочитайте сведения по технике безопасности и инструкции, чтобы обеспечить безопасность работы.
 - Полный список всех сведений по технике безопасности по всем продуктам доступен по адресу: http://thinksystem.lenovofiles.com/help/topic/safety_documentation/pdf_files.html
 - Имеются также следующие инструкции: «[Работа с устройствами, чувствительными к статическому электричеству](#)» на [странице 136](#).
- Убедитесь, что устанавливаемые компоненты поддерживаются сервером. Список поддерживаемых дополнительных компонентов для сервера см. на веб-сайте <https://static.lenovo.com/us/en/serverproven/index.shtml>.
- При установке нового сервера загрузите и примените последние обновления микропрограмм. Это позволит обеспечить устранение известных проблем и готовность сервера к работе с оптимальной производительностью. Чтобы загрузить обновления микропрограммы для сервера, перейдите по ссылке [Драйверы и программное обеспечение ThinkSystem SR670 V2](#).

Важно: Для некоторых кластерных решений требуются определенные уровни кода или скоординированные обновления кода. Если компонент входит в кластерное решение, прежде чем обновлять код, убедитесь, что последний уровень кода поддерживается кластерным решением.

- Перед установкой дополнительного компонента рекомендуется убедиться, что сервер работает нормально.
- Поддерживайте рабочую область в чистоте, а снимаемые компоненты кладите на плоскую, гладкую, ненаклонную и устойчивую поверхность.

- Не пытайтесь поднимать слишком тяжелые предметы. Если необходимо поднять тяжелый предмет, внимательно прочитайте следующие меры предосторожности:
 - Встаньте в устойчивую позу.
 - Распределите вес предмета поровну на обе ноги.
 - Поднимайте предмет медленно. Не делайте резких движений и поворотов при подъеме тяжелых предметов.
 - Чтобы не растянуть мышцы спины, сначала присядьте, а затем поднимите предмет, используя мышцы ног.
- Перед действиями с дисками выполните резервное копирование всех важных данных.
- Подготовьте маленькую плоскую отвертку, маленькую крестовую отвертку и звездообразную отвертку T8.
- Для отслеживания светодиодной индикации на материнской плате и внутренних компонентах оставьте питание включенным.
- Для снятия и установки оперативно заменяемых блоков питания и оперативно подключаемых USB-устройств выключать сервер не требуется. Однако необходимо выключать сервер перед любыми действиями, связанными со снятием или установкой кабелей адаптеров, а перед выполнением действий, связанных со снятием или установкой платы-адаптера Riser необходимо отключать блок питания.
- Синий цвет на компоненте означает точки касания, за которые можно брать компонент, чтобы удалить его из сервера или вставить в сервер, открыть или закрыть защелку и так далее.
- Красная полоска на дисках рядом с защелкой указывает на то, что диск можно заменить оперативно, если сервер и операционная система поддерживают функцию оперативной замены. Это означает, что диск можно снять или установить при работающем сервере.

Примечание: Дополнительные процедуры, которые может быть необходимо выполнить перед снятием или установкой диска, см. в инструкциях по снятию или установке оперативно заменяемого диска для определенной системы.

- После завершения работы с сервером обязательно установите на место все защитные экраны, предохранители, наклейки и провода заземления.

Контрольный список по проверке безопасности

Сведения в этом разделе предназначены для выявления потенциально небезопасных состояний сервера. При разработке и создании всех компьютеров в них предусматриваются необходимые компоненты безопасности для защиты пользователей и специалистов по техническому обслуживанию от травм.

Примечание: Он не подходит для использования на рабочем месте с устройством визуального отображения в соответствии с §2 руководства по использованию рабочего места.

Примечание: Настройка сервера выполняется только в серверной.

ОСТОРОЖНО:

Это оборудование должно устанавливаться и обслуживаться квалифицированным персоналом, как это определено стандартами NEC, IEC 62368-1 и IEC 60950-1 (стандарт безопасности электронного оборудования для аудио/видео, информационных и коммуникационных технологий). Lenovo исходит из того, что вы имеете надлежащие квалификации для обслуживания оборудования и умеете распознавать опасности в продуктах с выделением значительной энергии. Доступ к оборудованию осуществляется с использованием специального инструмента, замка и ключа или других средств обеспечения безопасности и контролируется полномочным лицом, ответственным за данное расположение.

Важно: Для обеспечения безопасности работы и правильного функционирования системы требуется электрическое заземление сервера. Правильность заземления электрической розетки может проверить квалифицированный электрик.

Чтобы выяснить, нет ли потенциально небезопасных состояний, воспользуйтесь представленным ниже контрольным списком.

1. Убедитесь, что питание выключено и шнур питания отключен.
2. Проверьте шнур питания.
 - Убедитесь, что третий контакт заземления находится в хорошем состоянии. С помощью измерительного прибора измерьте непрерывность третьего провода заземления: сопротивление между внешним контактом заземления и заземлением корпуса должно составлять 0,1 Ом или меньше.
 - Убедитесь, что используется шнур питания надлежащего типа.
Чтобы просмотреть шнуры питания, доступные для сервера, выполните указанные ниже действия.
 - a. Откройте веб-страницу по следующему адресу:
<http://dcsc.lenovo.com/#/>
 - b. На панели Customize a Model (Настройка модели) выполните следующие действия:
 - 1) Щелкните **Select Options/Parts for a Model (Выбрать дополнительные средства/компоненты модели)**.
 - 2) Введите тип компьютера и модель сервера.
 - c. Перейдите на вкладку Power (Питание), чтобы посмотреть все шнуры питания.
 - Убедитесь, что изоляция не истерта и не изношена.
3. Проверьте, нет ли очевидных изменений, внесенных не компанией Lenovo. При оценке безопасности любых изменений, внесенных не компанией Lenovo, проявите здравый смысл.
4. Убедитесь, что внутри сервера нет явно небезопасных компонентов, например металлических опилок, загрязнений, воды или другой жидкости, признаков возгорания или задымления.
5. Убедитесь в отсутствии изношенных, истертых или поврежденных кабелей.
6. Убедитесь, что крепление крышки блока питания (винты или заклепки) не было извлечено или повреждено.

Инструкции по поддержанию надежной работы системы

Изучите инструкции по поддержанию надежной работы системы, чтобы обеспечить надлежащее охлаждение и надежность системы.

Убедитесь, что выполняются следующие требования:

- Если сервер поставляется с резервным источником питания, в каждом отсеке блока питания необходимо установить по блоку питания.
- Вокруг сервера необходимо обеспечить достаточное свободное пространство для надлежащей работы его системы охлаждения. Перед передней и задней панелями сервера должно быть примерно 50 мм (2,0 дюйма) свободного пространства. Перед вентиляторами не должны находиться никакие предметы.
- Для надлежащего охлаждения и правильного воздушного потока перед включением сервера следует повторно установить на него кожух. Работа сервера более 30 минут со снятым кожухом может повредить компоненты сервера.
- Необходимо соблюдать инструкции по прокладке кабелей, входящие в комплект поставки дополнительных компонентов.

- Неисправный вентилятор необходимо заменить в течение 48 часов с обнаружения неполадки.
- Снятый оперативно заменяемый вентилятор необходимо заменить в течение 30 секунд после снятия.
- Снятый оперативно заменяемый диск необходимо заменить в течение двух минут после снятия.
- Снятый оперативно заменяемый блок питания необходимо заменить в течение двух минут после снятия.
- Все дефлекторы, поставляемые с сервером, должны быть установлены на момент запуска сервера (некоторые серверы поставляются с несколькими дефлекторами). Использование сервера без дефлектора может привести к повреждению процессора.
- Все гнезда для процессоров должны быть закрыты специальными кожухами, либо в них должны быть вставлены процессоры с радиатором.
- При установке нескольких процессоров необходимо строго соблюдать правила установки вентиляторов для каждого сервера.

Работа с устройствами, чувствительными к статическому электричеству

Чтобы снизить вероятность повреждения от электростатического разряда, необходимо изучить данные инструкции перед началом работы с устройствами, чувствительными к статическому электричеству.

Внимание: Не допускайте воздействия статического электричества на устройство, поскольку это может привести к остановке системы и потере данных. Для этого храните компоненты, чувствительные к статическому электричеству, в антистатической упаковке до самой установки. При работе с такими устройствами обязательно используйте антистатический браслет или другую систему заземления.

- Старайтесь как можно меньше двигаться, чтобы не допустить образования вокруг себя поля статического электричества.
- Соблюдайте особую осторожность при работе с устройствами в холодную погоду, поскольку отопление снижает влажность внутри помещения и увеличивает статическое электричество.
- Всегда используйте антистатический браслет или другую систему заземления, особенно при работе с внутренними компонентами сервера при включенном питании.
- Пока устройство находится в антистатической упаковке, приложите его к неокрашенной металлической поверхности вне сервера по крайней мере на две секунды. При этом статическое электричество будет отведено от упаковки и вашего тела.
- Извлеките устройство из упаковки и установите его непосредственно в сервер, не опуская. Если требуется положить устройство, поместите его обратно в антистатическую упаковку. Никогда не кладите устройство на кожух сервера или любую металлическую поверхность.
- При работе с устройством аккуратно удерживайте его за края или раму.
- Не касайтесь паяных соединений, контактов и открытых участков печатных схем.
- Во избежание повреждения храните устройство в недоступном для других месте.

Замена сервера

Следуйте инструкциям в этом разделе, чтобы снять и установить сервер.

Извлечение сервера из стойки

Следуйте инструкциям в этом разделе, чтобы снять сервер со стойки.

S036



18–32 кг (39–70 фунтов)



32–55 кг (70–121 фунт)

ОСТОРОЖНО:

Соблюдайте правила техники безопасности при подъеме.

R006



ОСТОРОЖНО:

Не размещайте ничего на верхней крышке устройства, установленного в стойку, если это устройство не предназначено для использования в качестве полки.

Об этой задаче

Внимание:

- Прочитайте разделы «[Инструкции по установке](#)» на [странице 133](#) и «[Контрольный список по проверке безопасности](#)» на [странице 134](#), чтобы обеспечить безопасность работы.
- Выключите сервер и периферийные устройства и отсоедините шнуры питания и все внешние кабели. См. раздел «[Выключение сервера](#)» на [странице 16](#).

ОСТОРОЖНО:

Во избежание травм процедуры снятия сервера должны выполняться силами трех людей.

Посмотрите видео процедуры. Видео процесса установки и снятия можно посмотреть на следующих ресурсах:

- YouTube: <https://www.youtube.com/playlist?list=PLYV5R7hVcs-CTkyVDu-5Lhy1r9G-4PQGI>
- Youku: https://list.youku.com/albumlist/show/id_59636529

Процедура

Шаг 1. Ослабьте два винта-барашка, расположенные на передней панели сервера, чтобы отсоединить сервер от стойки.

Лицевая сторона стойки

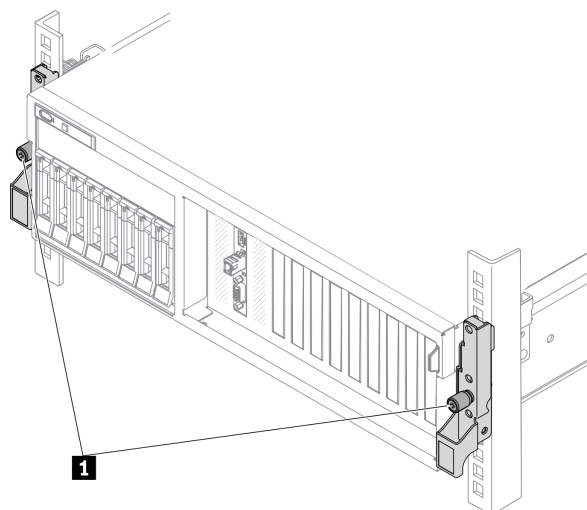


Рис. 68. Отсоединение сервера от стойки

1	Винт-барашек
---	--------------

Шаг 2. Удерживая монтажные проушины на передней панели сервера, выдвиньте сервер до упора.

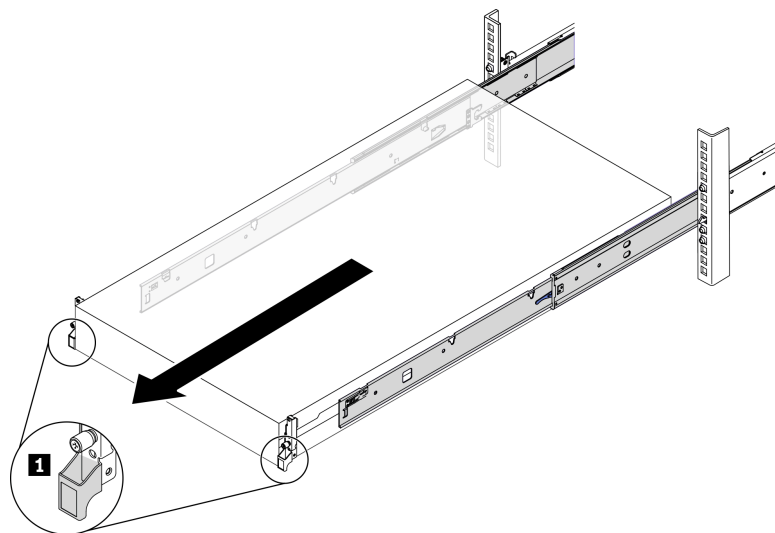


Рис. 69. Извлечение сервера

1	Монтажная проушина
---	--------------------

Шаг 3. Извлеките сервер из стойки.

ОСТОРОЖНО:

Убедитесь, что три человека поднимают сервер, удерживая точки подъема.

Лицевая сторона стойки

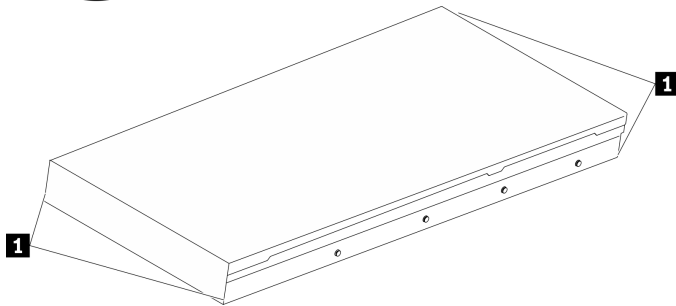


Рис. 70. Подъем сервера

1	Точка подъема
---	---------------

- a. ① Нажмите на язычки, чтобы отсоединить направляющие от сервера.
- b. ② Аккуратно приподнимите переднюю часть сервера, чтобы вынуть шляпки гвоздей из гнезд на направляющих.
- c. ③ Силами трех людей поднимите сервер, чтобы полностью снять его с направляющих. Поместите сервер на плоскую и устойчивую поверхность.

Лицевая сторона стойки

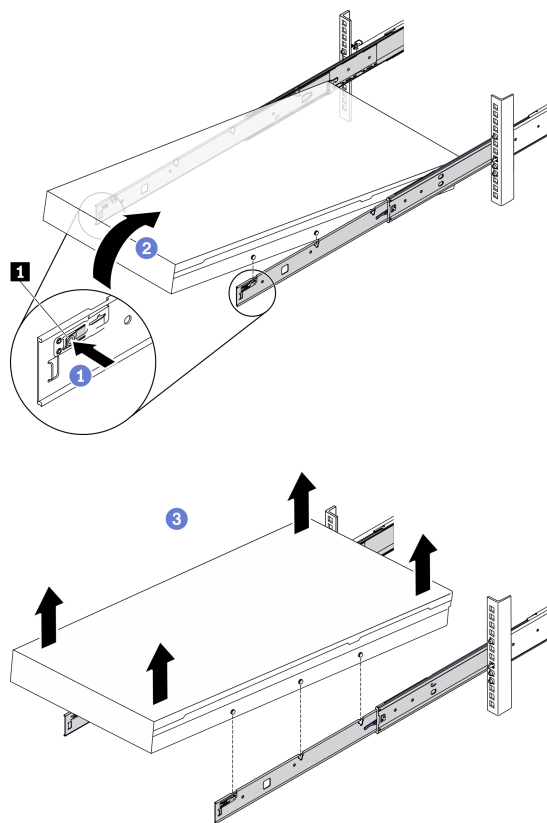


Рис. 71. Снятие сервера со стойки

1	Язычок
----------	--------

После завершения

Аккуратно разместите сервер на плоской антистатической поверхности.

Установка сервера в стойку

Следуйте инструкциям в этом разделе, чтобы установить сервер в стойку.

S036



18–32 кг (39–70 фунтов)



32–55 кг (70–121 фунт)

ОСТОРОЖНО:

Соблюдайте правила техники безопасности при подъеме.

R006



ОСТОРОЖНО:

Не размещайте ничего на верхней крышке устройства, установленного в стойку, если это устройство не предназначено для использования в качестве полки.

Об этой задаче

Внимание:

- Прочитайте разделы «Инструкции по установке» на странице 133 и «Контрольный список по проверке безопасности» на странице 134, чтобы обеспечить безопасность работы.
- Выключите сервер и периферийные устройства и отсоедините шнуры питания и все внешние кабели. См. раздел «Выключение сервера» на странице 16.

ОСТОРОЖНО:

Во избежание травм процедуры установки сервера должны выполняться силами трех людей.

Посмотрите видео процедуры. Видео процесса установки и снятия можно посмотреть на следующих ресурсах:

- YouTube: <https://www.youtube.com/playlist?list=PLYV5R7hVcs-CTkyVDu-5Lhy1r9G-4PQGI>
- Youku: https://list.youku.com/albumlist/show/id_59636529

Процедура

Шаг 1. Находясь с лицевой стороны стойки, выдвиньте направляющие до упора.

Внимание: Успешно установить сервер можно только при полностью выпрямленных направляющих.

Лицевая сторона стойки

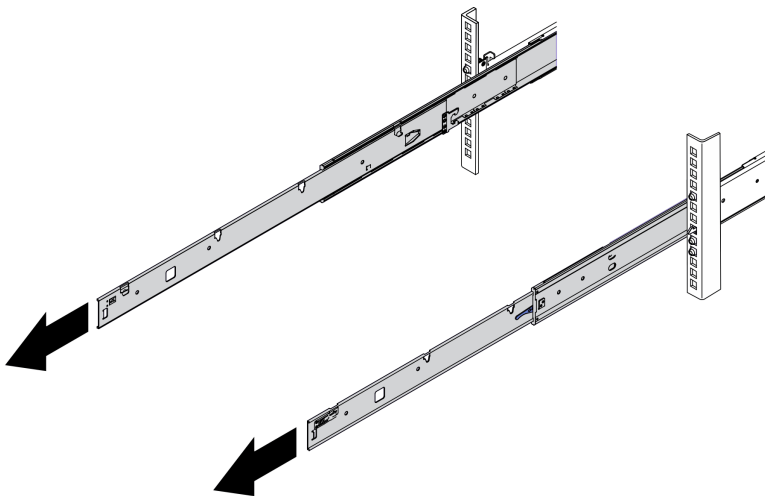


Рис. 72. Выведение направляющих

Шаг 2. Осторожно поднимите сервер силами трех людей.

ОСТОРОЖНО:

Убедитесь, что три человека поднимают сервер, удерживая точки подъема.

Лицевая сторона стойки

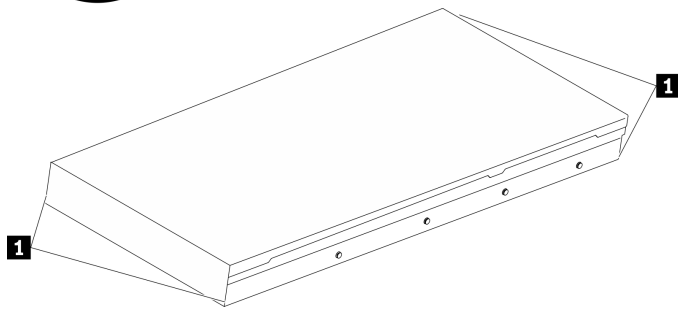


Рис. 73. Подъем сервера

1	Точка подъема
---	---------------

Шаг 3. Находясь с лицевой стороны стойки, установите сервер в направляющие.

- a. ① Наклоните сервер и медленно опустите его заднюю часть. Затем надавите на направляющие в направлении сервера и убедитесь, что самые дальние шляпки гвоздей на левой и правой сторонах сервера вошли в гнезда на направляющей.
- b. ② Медленно опустите сервер и убедитесь, что три другие шляпки гвоздей на левой и правой сторонах сервера вошли в соответствующие гнезда.

Примечание: Проверьте боковые стороны направляющих, чтобы убедиться, что шляпки гвоздей находятся в гнездах.

Внимание: Успешно установить сервер можно только при полностью выпрямленных направляющих.

Лицевая сторона стойки

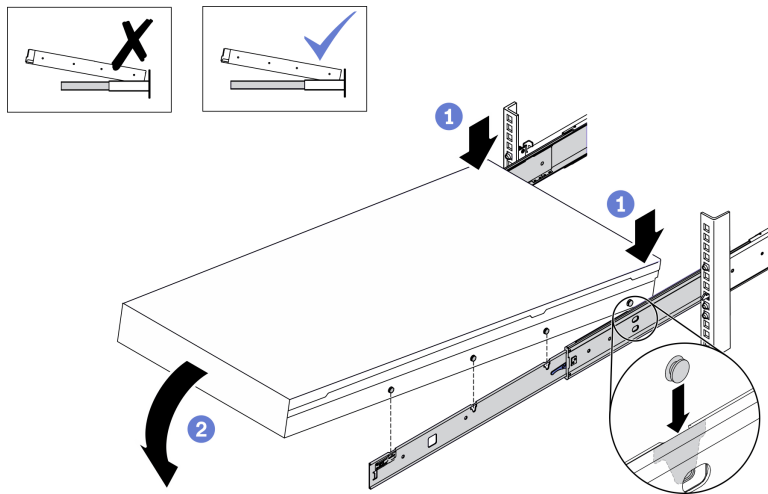


Рис. 74. Установка сервера в направляющие

Шаг 4. Задвиньте сервер в стойку.

- a. ① Поднимите защелки на направляющих.
- b. ② Полностью вставьте сервер в стойку.

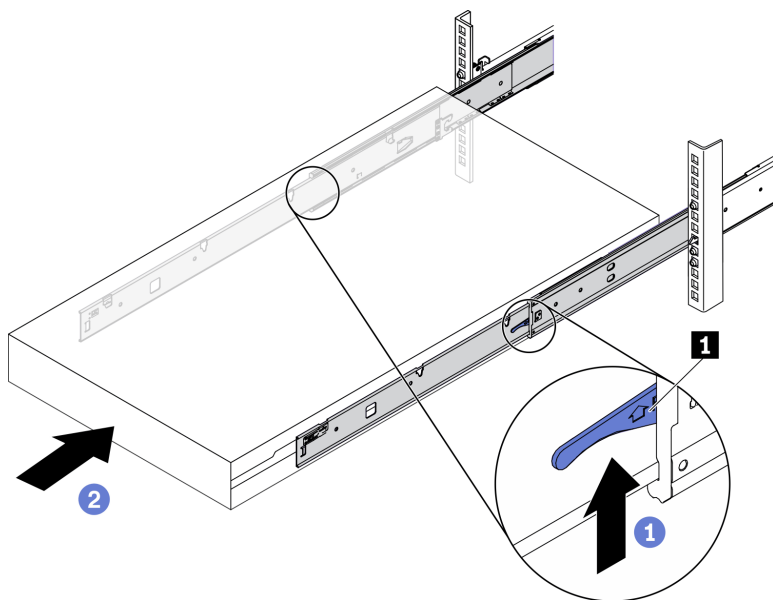


Рис. 75. Установка сервера в стойку

1	Защелка
----------	---------

Шаг 5. (Необязательно) Зафиксируйте сервер в стойке.

- a. Зафиксируйте сервер на задней стороне стойки. Выберите первую направляющую, которую требуется зафиксировать. Вставьте шайбу и винт М5, затем заверните винт М.5. Повторите процедуру, чтобы зафиксировать другую направляющую.

Задняя сторона стойки

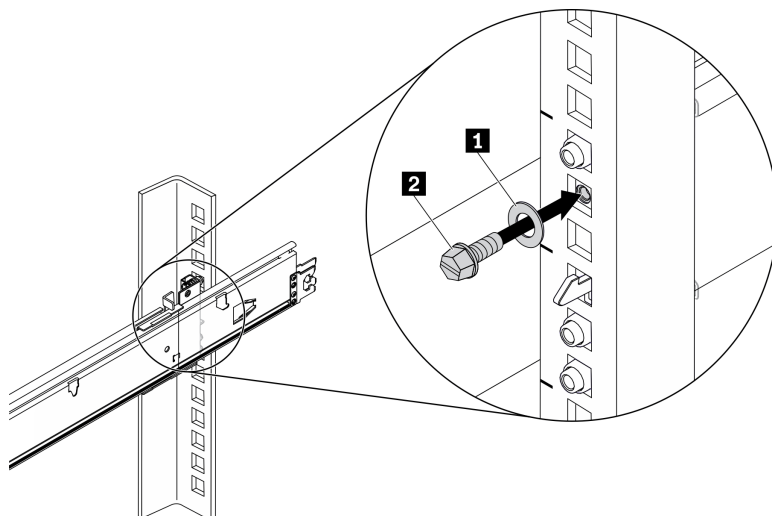


Рис. 76. Фиксация сервера на задней стороне стойки

1	Шайба
2	Винт М5

- b. Зафиксируйте сервер на лицевой стороне стойки. Заверните два винта-барашка, расположенные на передней стороне сервера.

Лицевая сторона стойки

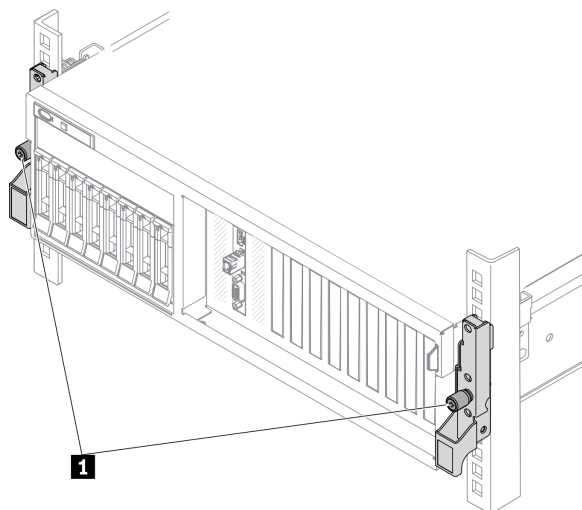


Рис. 77. Фиксация сервера на лицевой стороне стойки

После завершения

1. Подключите шнуры питания и все отключенные кабели.
2. Включите сервер и все периферийные устройства. См. раздел «[Включение сервера](#)» на странице 16.
3. Обновите конфигурацию сервера. См. раздел «[Завершение замены компонентов](#)» на странице 354.

Обычные компоненты

Следуйте инструкциям в этом разделе, чтобы снять и установить обычные компоненты в раме.

Замена дефлектора

Следуйте инструкциям в этом разделе, чтобы снять и установить дефлектор.

Снятие дефлектора

Следуйте инструкциям в этом разделе, чтобы снять дефлектор.

Об этой задаче

Внимание:

- Прочитайте разделы «[Инструкции по установке](#)» на странице 133 и «[Контрольный список по проверке безопасности](#)» на странице 134, чтобы обеспечить безопасность работы.
- Выключите сервер и периферийные устройства и отсоедините шнуры питания и все внешние кабели. См. раздел «[Выключение сервера](#)» на странице 16.
- Если сервер установлен в стойку, сдвиньте сервер по направляющим рельсам, чтобы получить доступ к верхнему кожуху, или извлеките сервер из стойки. См. раздел «[Извлечение сервера из стойки](#)» на странице 136.
- Если в сервер предполагается установить модули памяти, сначала с него следует снять дефлектор.

Посмотрите видео процедуры. Видео процесса установки и снятия можно посмотреть на следующих ресурсах:

- YouTube: <https://www.youtube.com/playlist?list=PLYV5R7hVcs-CTkyVDu-5Lhy1r9G-4PQGI>
- Youku: https://list.youku.com/albumlist/show/id_59636529

Процедура

Шаг 1. Подготовьте сервер.

- а. Снимите верхний кожух. См. раздел «[Снятие верхнего кожуха](#)» на странице 244.

Шаг 2. Отключите кабели объединительной панели M.2 от материнской платы.

- а. ① Нажмите и удерживайте защелки на кабелях M.2.
- б. ② Отключите кабели от материнской платы.

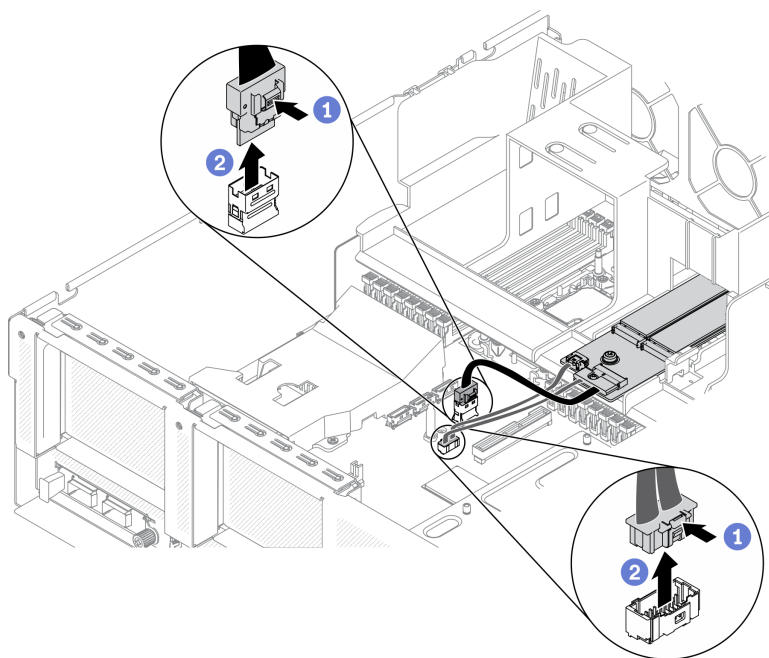


Рис. 78. Отключение кабелей объединительной панели M.2 от материнской платы

Шаг 3. Возьмитесь за дефлектор и осторожно снимите его с рамы.

Внимание: Для надлежащего охлаждения и правильного воздушного потока перед включением сервера следует установить дефлектор. Использование сервера без дефлектора может привести к повреждению серверных компонентов.

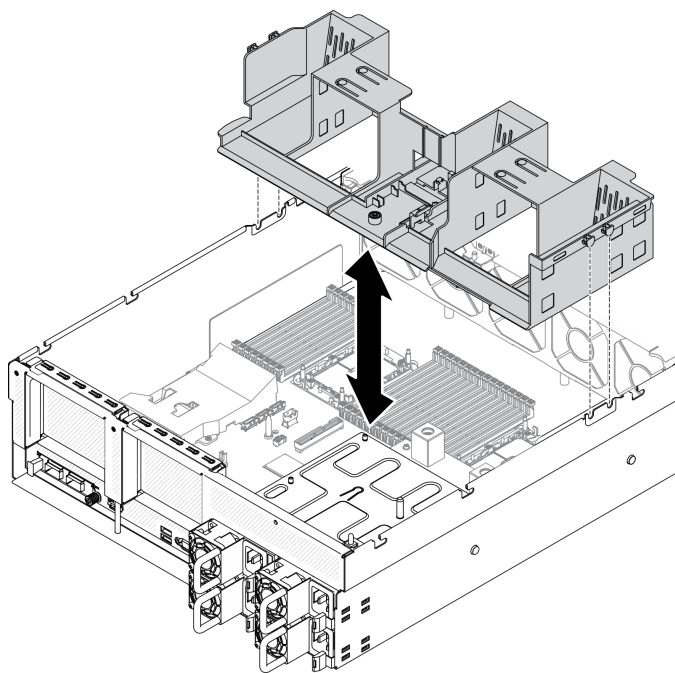


Рис. 79. Снятие дефлектора

Шаг 4. Снимите объединительную панель M.2 с дефлектора. См. раздел «Снятие объединительной панели M.2» на странице 181.

После завершения

При необходимости вернуть компонент или дополнительное устройство следуйте всем инструкциям по упаковке и используйте для отправки предоставленный упаковочный материал.

Установка дефлектора

Следуйте инструкциям в этом разделе, чтобы установить дефлектор.

Об этой задаче

Внимание:

- Прочитайте разделы «[Инструкции по установке](#)» на [странице 133](#) и «[Контрольный список по проверке безопасности](#)» на [странице 134](#), чтобы обеспечить безопасность работы.

Внимание: Для надлежащего охлаждения и правильного воздушного потока перед включением сервера следует установить дефлектор. Использование сервера без дефлектора может привести к повреждению серверных компонентов.

Процедура

Примечание: Перед установкой дефлектора закройте фиксирующую защелку на каждом конце разъема модуля памяти для надлежащего охлаждения.

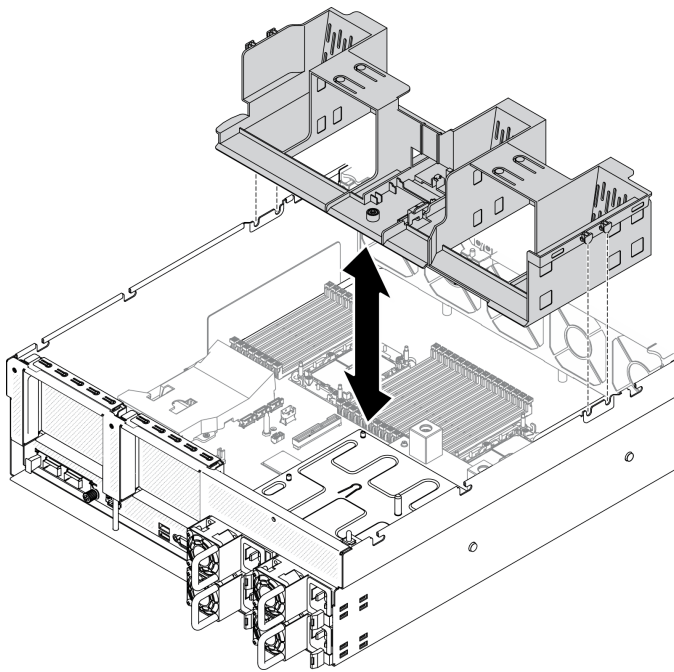


Рис. 80. Установка дефлектора

Шаг 1. Совместите язычки дефлектора с его гнездами с обеих сторон рамы и опустите дефлектор в сервер.

Шаг 2. Слегка нажмите на дефлектор в направлении вниз, чтобы он плотно вошел на место.

После завершения

1. При необходимости установите объединительную панель M.2. См. раздел «Установка диска M.2» на странице 184.
2. Завершите замену компонентов. См. раздел «Завершение замены компонентов» на странице 354.

Замена батарейки CMOS (CR2032)

Ниже приведены сведения по снятию и установке батарейки CMOS (CR2032).

Снятие батарейки CMOS (CR2032)

Следуйте инструкциям в этом разделе, чтобы снять батарейку CMOS (CR2032).

- Компания Lenovo разработала данный продукт с учетом техники безопасности. Во избежание возможной опасности с литиевой батарейкой следует обращаться надлежащим образом. При замене батарейки необходимо соблюдать указанные ниже инструкции.
- При замене оригинальной литиевой батарейки батарейкой с тяжелыми металлами примите во внимание следующие соображения, связанные с загрязнением окружающей среды. Батарейки и аккумуляторы, содержащие тяжелые металлы, нельзя утилизировать вместе с обычными бытовыми отходами. Они бесплатно принимаются обратно производителем, дистрибьютором или соответствующим представителем для надлежащей переработки или утилизации.
- После замены батарейки необходимо перенастроить сервер и переустановить системную дату и системное время.

S004



ОСТОРОЖНО:

Заменяйте литиевую батарейку только на компонент Lenovo с указанным номером или на батарейку эквивалентного типа, рекомендованного изготовителем. Если в системе есть модуль, содержащий литиевую батарейку, заменяйте его только на модуль того же типа, произведенный тем же изготовителем. В батарейке содержится литий, поэтому она может взорваться при неправильном использовании, обращении или утилизации.

Запрещается:

- Бросать или погружать батарейку в воду.
- Нагревать батарейку до температуры выше 100 °C (212 °F).
- Чинить или разбирать ее.

Утилизируйте батарейку в соответствии с правилами, установленными в вашей стране.

S005



ОСТОРОЖНО:

В устройстве используется литий-ионная батарея. Во избежание взрыва не бросайте ее в огонь. Для замены используйте только одобренные источники питания. Утилизировать отработавшую батарею следует в соответствии с местным законодательством.

Об этой задаче

Внимание:

- Прочитайте разделы «[Инструкции по установке](#)» на [странице 133](#) и «[Контрольный список по проверке безопасности](#)» на [странице 134](#), чтобы обеспечить безопасность работы.
- Выключите сервер и периферийные устройства и отсоедините шнуры питания и все внешние кабели. См. раздел «[Выключение сервера](#)» на [странице 16](#).
- Если сервер установлен в стойку, сдвиньте сервер по направляющим рельсам, чтобы получить доступ к верхнему кожуху, или извлеките сервер из стойки. См. раздел «[Извлечение сервера из стойки](#)» на [странице 136](#).

Посмотрите видео процедуры. Видео процесса установки и снятия можно посмотреть на следующих ресурсах:

- YouTube: <https://www.youtube.com/playlist?list=PLYV5R7hVcs-CTkyVDu-5Lhy1r9G-4PQGI>
- Youku: https://list.youku.com/albumlist/show/id_59636529

Процедура

Шаг 1. Подготовьте сервер.

- а. Снимите верхний кожух. См. раздел «[Снятие верхнего кожуха](#)» на [странице 244](#).
- б. Снимите плату-адаптер Riser PCIe 1. См. раздел «[Снятие платы-адаптера Riser PCIe](#)» на [странице 200](#).

Шаг 2. Найдите батарейку CMOS (CR2032) на материнской плате. См. раздел «[Разъемы материнской платы](#)» на [странице 37](#).

Шаг 3. Поверните батарейку CMOS (CR2032) в направлении отсеков модуля блока питания и извлеките батарейку CMOS (CR2032) из гнезда батарейки.

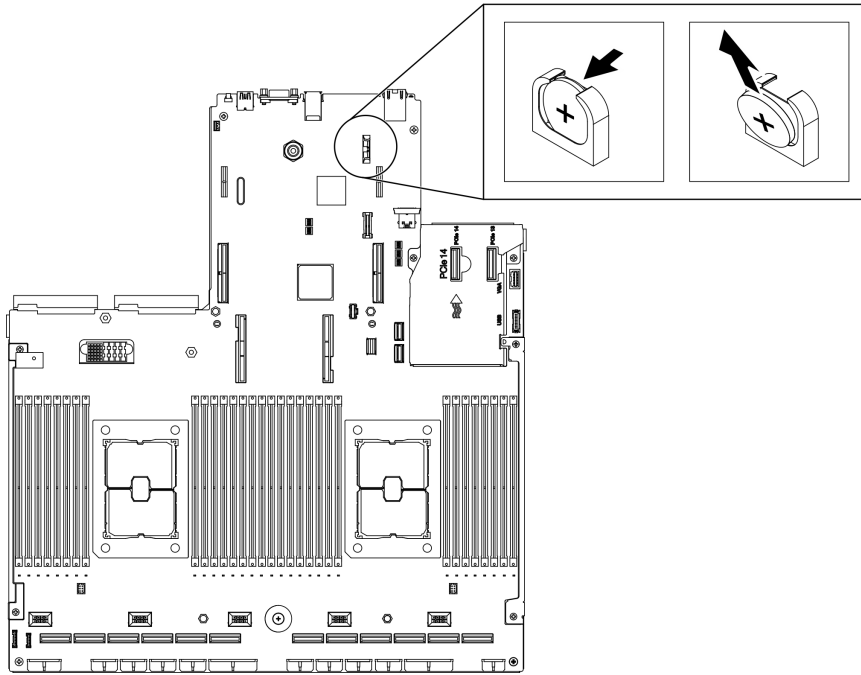


Рис. 81. Снятие батарейки CMOS (CR2032)

После завершения

- Установите сменный модуль. См. раздел «[Установка батарейки CMOS \(CR2032\)](#)» на [странице 151](#).
- Утилизируйте компонент с соблюдением местных норм.

Установка батарейки CMOS (CR2032)

Следуйте инструкциям в этом разделе, чтобы установить батарейку CMOS (CR2032).

S005



ОСТОРОЖНО:

В устройстве используется литий-ионная батарея. Во избежание взрыва не бросайте ее в огонь. Для замены используйте только одобренные источники питания. Утилизировать отработавшую батарею следует в соответствии с местным законодательством.

Об этой задаче

Внимание:

- Прочитайте разделы «[Инструкции по установке](#)» на [странице 133](#) и «[Контрольный список по проверке безопасности](#)» на [странице 134](#), чтобы обеспечить безопасность работы.

Важно: В следующих примечаниях представлены сведения, которые необходимо принять во внимание при замене батарейки CMOS (CR2032) в сервере.

- Необходимо заменить батарейку CMOS (CR2032) литиевой батарейкой CMOS (CR2032) того же типа того же производителя.
- После замены батарейки CMOS (CR2032) необходимо перенастроить сервер и переустановить системные дату и время.

Посмотрите видео процедуры. Видео процесса установки и снятия можно посмотреть на следующих ресурсах:

- YouTube: <https://www.youtube.com/playlist?list=PLYV5R7hVcs-CTkyVDu-5Lhy1r9G-4PQGI>
- Youku: https://list.youku.com/albumlist/show/id_59636529

Процедура

Примечание: Соблюдайте все особые инструкции по обращению и установке, которые прилагаются к батарейке на замену.

Шаг 1. Соблюдайте все особые инструкции по обращению и установке, которые прилагаются к батарейке CMOS (CR2032).

Внимание: При замене батарейки CMOS (CR2032) не касайтесь ею никакой металлической поверхности, например боковой стороны сервера, так как это может привести к выходу батарейки CMOS (CR2032) из строя.

Шаг 2. Найдите гнездо батарейки на материнской плате. См. раздел «[Разъемы материнской платы](#)» на [странице 37](#).

Шаг 3. Расположите батарейку CMOS (CR2032) так, чтобы ее положительная сторона (+) была направлена к отсекам модуля блока питания.

Шаг 4. Наклоните батарейку CMOS (CR2032) под углом и вставьте ее в гнездо батарейки.

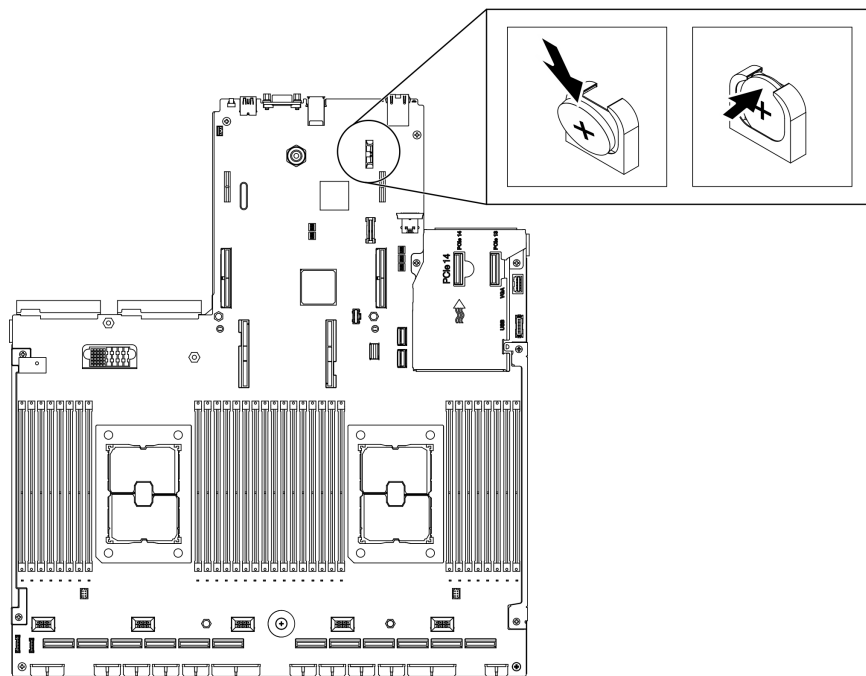


Рис. 82. Установка батарейки CMOS (CR2032)

После завершения

1. Перенастройте сервер и сбросьте системную дату и время.

2. При необходимости установите плату-адаптер Riser PCIe 1. См. раздел «[Установка платы-адаптера Riser PCIe](#)» на странице 205.
3. Завершите замену компонентов. См. раздел «[Завершение замены компонентов](#)» на странице 354.

Замена внешнего диагностического прибора с ЖК-дисплеем

Следуйте инструкциям в этом разделе, чтобы снять или установить внешний диагностический прибор с ЖК-дисплеем.

Снятие внешнего диагностического прибора с ЖК-дисплеем

Следуйте инструкциям в этом разделе, чтобы снять внешний диагностический прибор с ЖК-дисплеем.

Об этой задаче

Во избежание опасностей прочитайте следующее положение по безопасности и соблюдайте его.

- **S014**



ОСТОРОЖНО:

Могут присутствовать опасное напряжение, сильный ток и значительная энергия. Если устройство снабжено этикеткой, снимать кожух может только специалист по техническому обслуживанию.

- **S017**



ОСТОРОЖНО:

Рядом находятся опасные движущиеся лопасти вентилятора. Не касайтесь их пальцами или другими частями тела.

- **S033**



ОСТОРОЖНО:

Опасная энергия. Электрическое напряжение при закорачивании металлическим предметом может вызвать нагрев, который может привести к разбрызгиванию металла и (или) ожогам.

Внимание:

- Прочитайте разделы «[Инструкции по установке](#)» на странице 133 и «[Контрольный список по проверке безопасности](#)» на странице 134, чтобы обеспечить безопасность работы.
- Выключите сервер и периферийные устройства и отсоедините шнуры питания и все внешние кабели. См. раздел «[Выключение сервера](#)» на странице 16.

Посмотрите видео процедуры. Видео процесса установки и снятия можно посмотреть на следующих ресурсах:

- YouTube: <https://www.youtube.com/playlist?list=PLYV5R7hVcs-CTkyVDu-5Lhy1r9G-4PQGI>
- Youku: https://list.youku.com/albumlist/show/id_59636529

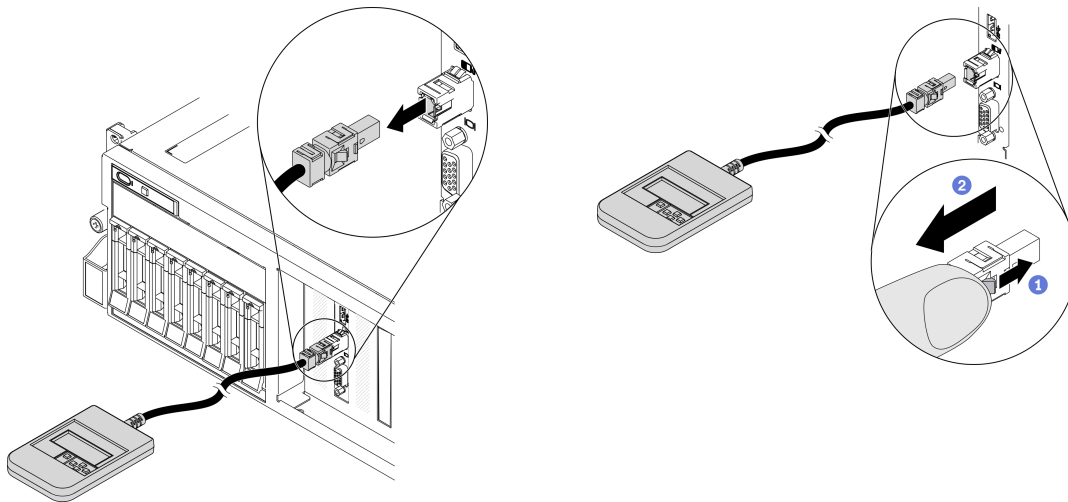
Процедура

Шаг 1. Отключите кабеля внешнего диагностического прибора с ЖК-дисплеем.

- а. 1 Нажмите и удерживайте защелку сбоку разъема.
- б. 2 Потяните, чтобы отключить кабель от сервера.

Примечание: В зависимости от конфигурации сервер и расположение разъема могут выглядеть иначе, чем на рисунках.

Рис. 83. Отключение кабеля внешнего диагностического прибора с ЖК-дисплеем



После завершения

- Установите сменный модуль. См. раздел «Установка внешнего диагностического прибора с ЖК-дисплеем» на странице 154.
- При необходимости вернуть компонент или дополнительное устройство следуйте всем инструкциям по упаковке и используйте для отправки предоставленный упаковочный материал.

Установка внешнего диагностического прибора с ЖК-дисплеем

Следуйте инструкциям в этом разделе, чтобы установить внешний диагностический прибор с ЖК-дисплеем.

Об этой задаче

Во избежание опасностей прочитайте следующее положение по безопасности и соблюдайте его.

- **S014**



ОСТОРОЖНО:

Могут присутствовать опасное напряжение, сильный ток и значительная энергия. Если устройство снабжено этикеткой, снимать кожух может только специалист по техническому обслуживанию.

- S017



ОСТОРОЖНО:

Рядом находятся опасные движущиеся лопасти вентилятора. Не касайтесь их пальцами или другими частями тела.

- S033



ОСТОРОЖНО:

Опасная энергия. Электрическое напряжение при закорачивании металлическим предметом может вызвать нагрев, который может привести к разбрызгиванию металла и (или) ожогам.

Внимание:

- Прочитайте разделы «Инструкции по установке» на странице 133 и «Контрольный список по проверке безопасности» на странице 134, чтобы обеспечить безопасность работы.
- Коснитесь антистатической упаковкой, в которой находится компонент, любой неокрашенной металлической поверхности на сервере, а затем извлеките его из упаковки и разместите его на антистатической поверхности.

Посмотрите видео процедуры. Видео процесса установки и снятия можно посмотреть на следующих ресурсах:

- YouTube: <https://www.youtube.com/playlist?list=PLYV5R7hVcs-CTkyVDu-5Lhy1r9G-4PQGI>
- Youku: https://list.youku.com/albumlist/show/id_59636529

Процедура

Шаг 1. Совместите разъем на кабеле с разъемом на сервере и вставьте его нажатием.

Примечание: В зависимости от конфигурации сервера и расположение разъема могут выглядеть иначе, чем на рисунках.

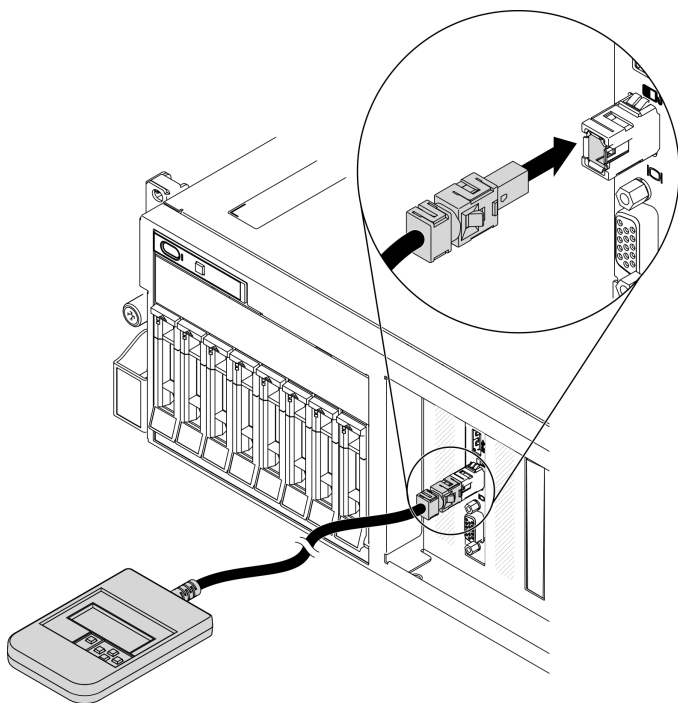


Рис. 84. Подключение кабеля внешнего диагностического прибора с ЖК-дисплеем

Шаг 2. Установите внешний диагностический прибор с ЖК-дисплеем на металлической поверхности с магнитной нижней панелью.

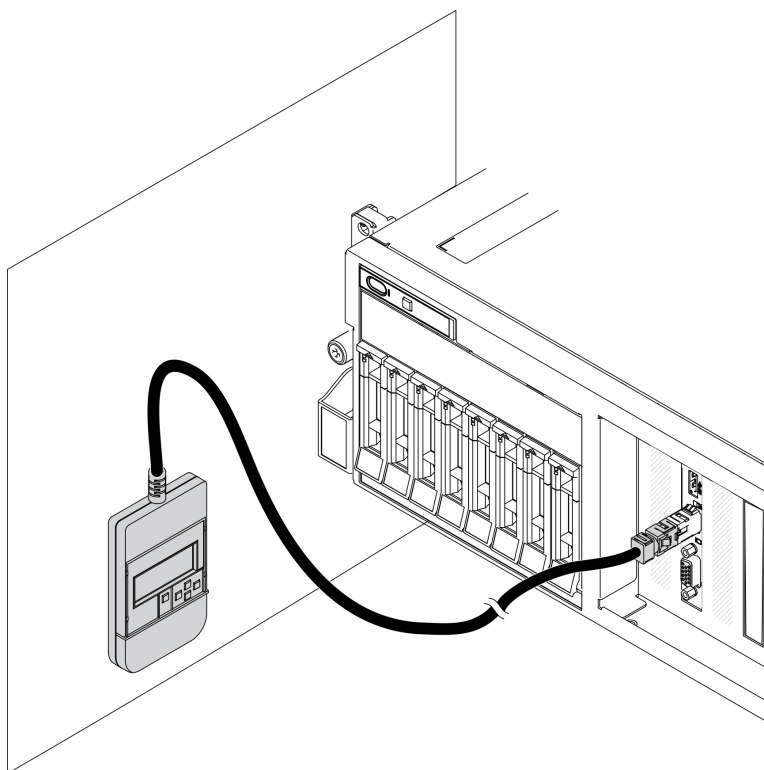


Рис. 85. Установка внешнего диагностического прибора с ЖК-дисплеем на металлической поверхности

После завершения

Завершите замену компонентов. См. раздел «[Завершение замены компонентов](#)» на странице 354.

Замена отсека вентиляторов

Следуйте инструкциям в этом разделе, чтобы снять и установить отсек вентиляторов.

Снятие отсека вентиляторов

Следуйте инструкциям в этом разделе, чтобы снять отсек вентиляторов.

Об этой задаче

Внимание:

- Прочитайте разделы «[Инструкции по установке](#)» на странице 133 и «[Контрольный список по проверке безопасности](#)» на странице 134, чтобы обеспечить безопасность работы.
- Выключите сервер и периферийные устройства и отсоедините шнуры питания и все внешние кабели. См. раздел «[Выключение сервера](#)» на странице 16.
- Если сервер установлен в стойку, сдвиньте сервер по направляющим рельсам, чтобы получить доступ к верхнему кожуху, или извлеките сервер из стойки. См. раздел «[Извлечение сервера из стойки](#)» на странице 136.

Посмотрите видео процедуры. Видео процесса установки и снятия можно посмотреть на следующих ресурсах:

- YouTube: <https://www.youtube.com/playlist?list=PLYV5R7hVcs-CTkyVDu-5Lhy1r9G-4PQGI>
- Youku: https://list.youku.com/albumlist/show/id_59636529

Процедура

Шаг 1. Подготовьте сервер.

- а. Снимите верхний кожух. См. раздел «[Снятие верхнего кожуха](#)» на странице 244.

Шаг 2. Снимите отсек вентиляторов.

- а. ❶ Поверните защелки на отсеке вентиляторов, чтобы отсоединить его от рамы.
- б. ❷ Удерживая ручки, поднимите отсек вентиляторов из рамы.

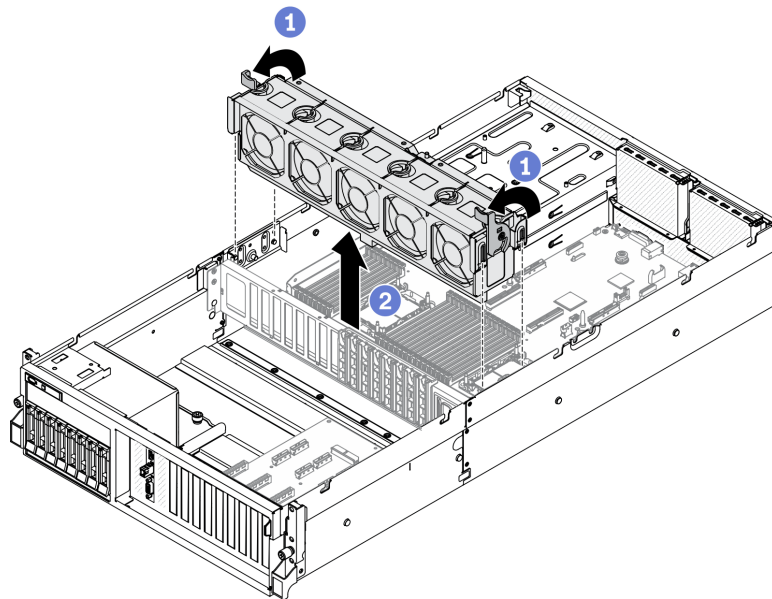


Рис. 86. Снятие отсека вентиляторов

После завершения

- Установите сменный модуль. См. раздел «Установка отсека вентиляторов» на странице 158.
- При необходимости вернуть компонент или дополнительное устройство следуйте всем инструкциям по упаковке и используйте для отправки предоставленный упаковочный материал.

Установка отсека вентиляторов

Следуйте инструкциям в этом разделе, чтобы установить отсек вентиляторов.

Об этой задаче

Внимание:

- Прочитайте разделы «Инструкции по установке» на странице 133 и «Контрольный список по проверке безопасности» на странице 134, чтобы обеспечить безопасность работы.

Посмотрите видео процедуры. Видео процесса установки и снятия можно посмотреть на следующих ресурсах:

- YouTube: <https://www.youtube.com/playlist?list=PLYV5R7hVcs-CTkyVDu-5Lhy1r9G-4PQGI>
- Youku: https://list.youku.com/albumlist/show/id_59636529

Процедура

Шаг 1. Установите отсек вентиляторов.

- а. ❶ Совместите направляющие пазы на отсеке вентиляторов с направляющими штырьками в раме, затем опустите отсек вентиляторов в раму.
- б. ❷ Поверните фиксирующие защелки вниз до упора.

Примечание: Нажмите на модули вентиляторов, чтобы убедиться, что они правильно установлены на материнской плате.

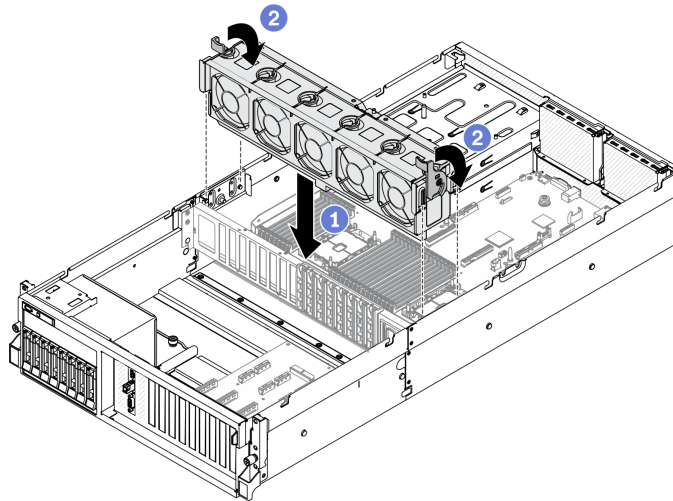


Рис. 87. Установка отсека вентиляторов

После завершения

1. При необходимости установите вентиляторы. См. раздел «Установка вентилятора» на странице 160.
2. Завершите замену компонентов. См. раздел «Завершение замены компонентов» на странице 354.

Замена вентилятора

Следуйте инструкциям в этом разделе, чтобы снять и установить вентилятор.

Снятие вентилятора

Следуйте инструкциям в этом разделе, чтобы снять вентилятор.

Об этой задаче

Внимание:

- Прочитайте разделы «Инструкции по установке» на странице 133 и «Контрольный список по проверке безопасности» на странице 134, чтобы обеспечить безопасность работы.
- Выключите сервер и периферийные устройства и отсоедините шнуры питания и все внешние кабели. См. раздел «Выключение сервера» на странице 16.
- Если сервер установлен в стойку, сдвиньте сервер по направляющим рельсам, чтобы получить доступ к верхнему кожуху, или извлеките сервер из стойки. См. раздел «Извлечение сервера из стойки» на странице 136.

Посмотрите видео процедуры. Видео процесса установки и снятия можно посмотреть на следующих ресурсах:

- YouTube: <https://www.youtube.com/playlist?list=PLYV5R7hVcs-CTkyVDu-5Lhy1r9G-4PQGI>
- Youku: https://list.youku.com/albumlist/show/id_59636529

Процедура

Шаг 1. Подготовьте сервер.

- а. Снимите верхний кожух. См. раздел «Снятие верхнего кожуха» на странице 244.

Шаг 2. Снятие вентилятора

- a. 1 Нажмите и удерживайте синие контактные точки в верхней части модуля вентиляторов.
- b. 2 Извлеките модуль вентиляторов из рамы, подняв вверх.

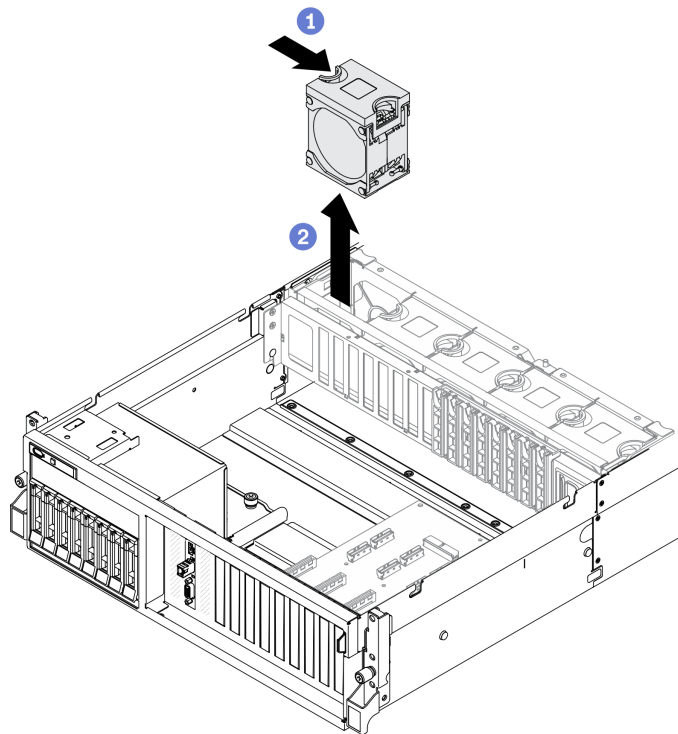


Рис. 88. Снятие вентилятора

После завершения

- Установите сменный модуль. См. раздел [«Установка вентилятора» на странице 160](#).
- При необходимости вернуть компонент или дополнительное устройство следуйте всем инструкциям по упаковке и используйте для отправки предоставленный упаковочный материал.

Установка вентилятора

Следуйте инструкциям в этом разделе, чтобы установить вентилятор.

Об этой задаче

Внимание:

- Прочитайте разделы [«Инструкции по установке» на странице 133](#) и [«Контрольный список по проверке безопасности» на странице 134](#), чтобы обеспечить безопасность работы.
- Неисправный вентилятор следует заменять на другой модуль того же типа.
- Не используйте однороторный и двухроторный вентиляторы в одном модуле сервера одновременно.
- Коснитесь антистатической упаковкой, в которой находится компонент, любой неокрашенной металлической поверхности на сервере, а затем извлеките его из упаковки и разместите его на антистатической поверхности.

Посмотрите видео процедуры. Видео процесса установки и снятия можно посмотреть на следующих ресурсах:

- YouTube: <https://www.youtube.com/playlist?list=PLYV5R7hVcs-CTkyVDu-5Lhy1r9G-4PQGI>
- Youku: https://list.youku.com/albumlist/show/id_59636529

Процедура

Шаг 1. Убедитесь, что отсек вентиляторов установлен в раму. См. раздел «[Установка отсека вентиляторов](#)» на [странице 158](#).

Шаг 2. Совместите вентилятор с гнездом вентилятора в отсеке вентиляторов, затем вставьте вентилятор в отсек вентиляторов и нажмите на него до щелчка.

Примечание: Нажмите на вентилятор, чтобы убедиться, что он правильно установлен на материнской плате.

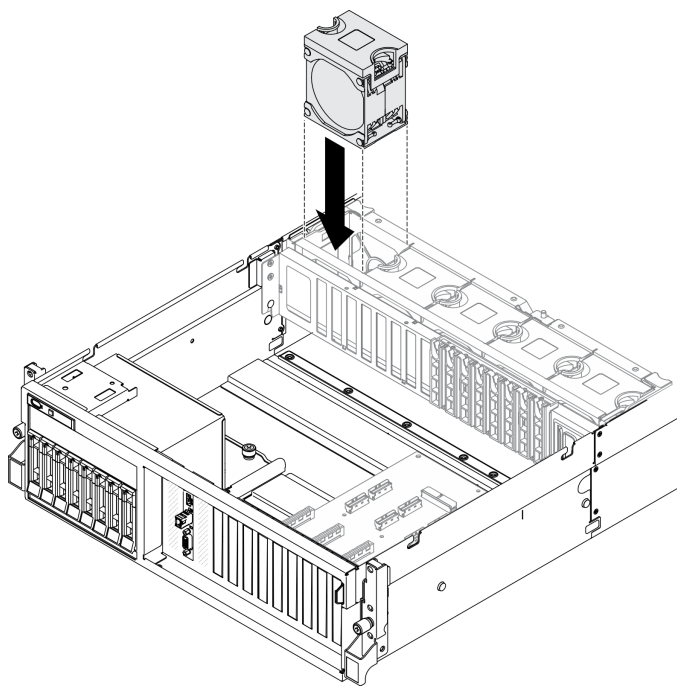


Рис. 89. Установка вентилятора

После завершения

Завершите замену компонентов. См. раздел «[Завершение замены компонентов](#)» на [странице 354](#).

Замена модуля питания флэш-памяти

Следуйте инструкциям в этом разделе, чтобы снять или установить модуль питания флэш-памяти.

Снятие модуля питания флэш-памяти

Следуйте инструкциям в этом разделе, чтобы снять модуль питания флэш-памяти.

Об этой задаче

Внимание:

- Прочитайте разделы «[Инструкции по установке](#)» на [странице 133](#) и «[Контрольный список по проверке безопасности](#)» на [странице 134](#), чтобы обеспечить безопасность работы.

- Выключите сервер и периферийные устройства и отсоедините шнуры питания и все внешние кабели. См. раздел «[Выключение сервера](#)» на [странице 16](#).
- Если сервер установлен в стойку, сдвиньте сервер по направляющим рельсам, чтобы получить доступ к верхнему кожуху, или извлеките сервер из стойки. См. раздел «[Извлечение сервера из стойки](#)» на [странице 136](#).

Посмотрите видео процедуры. Видео процесса установки и снятия можно посмотреть на следующих ресурсах:

- YouTube: <https://www.youtube.com/playlist?list=PLYV5R7hVcs-CTkyVDu-5Lhy1r9G-4PQGI>
- Youku: https://list.youku.com/albumlist/show/id_59636529

Процедура

Шаг 1. Подготовьте сервер.

- Снимите верхний кожух. См. раздел «[Снятие верхнего кожуха](#)» на [странице 244](#).
- Снимите плату-адаптер Riser PCIe, на которой находится модуль питания флэш-памяти. См. раздел «[Снятие платы-адаптера Riser PCIe](#)» на [странице 200](#).

Шаг 2. Отключите кабель от модуля питания флэш-памяти.

Шаг 3. Снимите модуль питания флэш-памяти.

- Откройте фиксирующую защелку на плате-адаптере Riser PCIe.
- Ослабьте винт, фиксирующий скобу держателя модуля питания флэш-памяти на плате-адаптере Riser PCIe.
- Снимите скобу держателя с платы-адаптера Riser PCIe.
- Нажмите и разблокируйте фиксирующую защелку.
- Снимите модуль питания флэш-памяти с держателя.

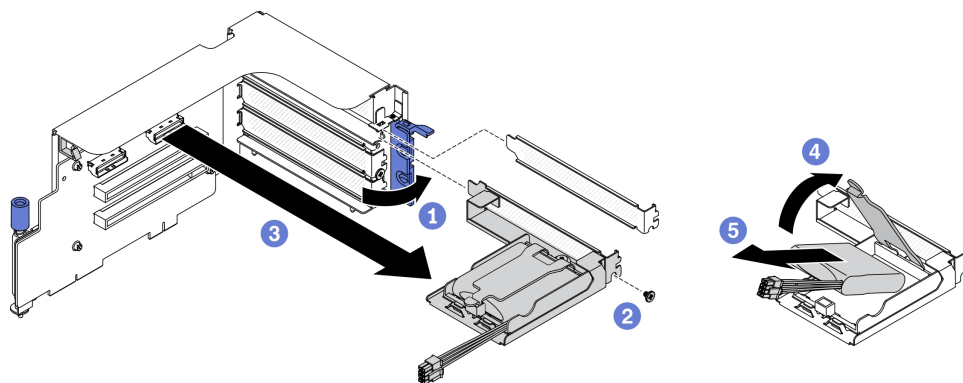


Рис. 90. Снятие модуля питания флэш-памяти

После завершения

1. Установите сменный модуль. См. раздел «[Установка модуля питания флэш-памяти](#)» на [странице 163](#).
2. При необходимости вернуть компонент или дополнительное устройство следуйте всем инструкциям по упаковке и используйте для отправки предоставленный упаковочный материал.
3. Если планируется снять или утилизировать держатель модуля питания флэш-памяти, выполните следующие действия.

а. Снимите держатель со скобы.

- 1) 1 Отверните винт, которым держатель крепится к скобе.
- 2) 2 Слегка сдвиньте держатель вперед, чтобы отсоединить его от скобы, и снимите держатель.

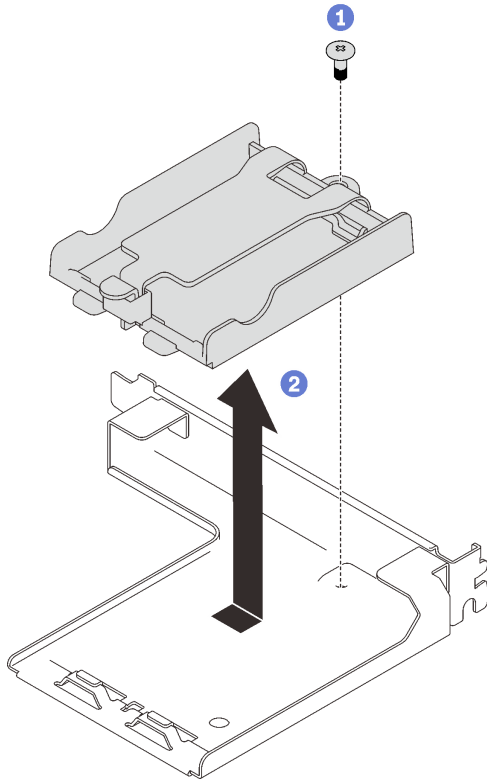


Рис. 91. Снятие держателя со скобы

б. Утилизируйте компонент с соблюдением местных норм.

Установка модуля питания флэш-памяти

Следуйте инструкциям в этом разделе, чтобы установить модуль питания флэш-памяти.

Об этой задаче

Внимание:

- Прочитайте разделы «Инструкции по установке» на странице 133 и «Контрольный список по проверке безопасности» на странице 134, чтобы обеспечить безопасность работы.
- Коснитесь антистатической упаковкой, в которой находится компонент, любой неокрашенной металлической поверхности на сервере, а затем извлеките его из упаковки и разместите его на антистатической поверхности.

Посмотрите видео процедуры. Видео процесса установки и снятия можно посмотреть на следующих ресурсах:

- YouTube: <https://www.youtube.com/playlist?list=PLYV5R7hVcs-CTkyVDu-5Lhy1r9G-4PQGI>
- Youku: https://list.youku.com/albumlist/show/id_59636529

Процедура

Шаг 1. Установите модуль питания флэш-памяти.

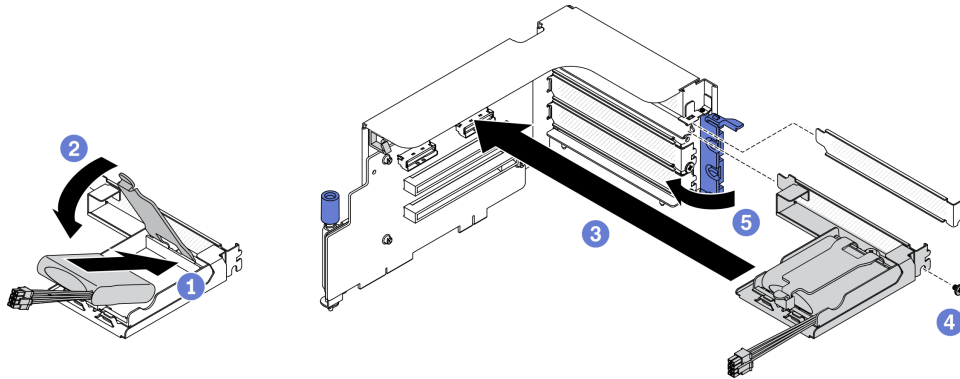


Рис. 92. Установка модуля питания флэш-памяти

- a. 1 Совместите модуль питания флэш-памяти с шарниром держателя, затем поверните другой конец модуля в направлении внутрь, чтобы он зафиксировался в держателе.
- b. 2 Закройте фиксирующую защелку.
- c. 3 Вставьте скобу держателя в плату-адаптер Riser PCIe.
- d. 4 Зафиксируйте скобу держателя на плате-адаптере Riser PCIe винтом.
- e. 5 Закройте фиксирующую защелку.

Шаг 2. Подключите кабель к соответствующему адаптеру RAID.

После завершения

1. Установите плату-адаптер Riser PCIe. См. раздел [«Установка платы-адаптера Riser PCIe» на странице 205](#).
2. Завершите замену компонентов. См. раздел [«Завершение замены компонентов» на странице 354](#).

Замена переднего модуля ввода-вывода

Следуйте инструкциям в этом разделе, чтобы снять или установить передний модуль ввода-вывода.

Снятие переднего модуля ввода-вывода

Следуйте инструкциям в этом разделе, чтобы снять передний модуль ввода-вывода.

Об этой задаче

Внимание:

- Прочитайте разделы [«Инструкции по установке» на странице 133](#) и [«Контрольный список по проверке безопасности» на странице 134](#), чтобы обеспечить безопасность работы.
- Выключите сервер и периферийные устройства и отсоедините шнуры питания и все внешние кабели. См. раздел [«Выключение сервера» на странице 16](#).
- Если сервер установлен в стойку, сдвиньте сервер по направляющим рельсам, чтобы получить доступ к верхнему кожуху, или извлеките сервер из стойки. См. раздел [«Извлечение сервера из стойки» на странице 136](#).

Посмотрите видео процедуры. Видео процесса установки и снятия можно посмотреть на следующих ресурсах:

- YouTube: <https://www.youtube.com/playlist?list=PLYV5R7hVcs-CTkyVDu-5Lhy1r9G-4PQGI>
- Youku: https://list.youku.com/albumlist/show/id_59636529

Процедура

Шаг 1. Подготовьте сервер.

- а. Снимите верхний кожух. См. раздел «Снятие верхнего кожуха» на странице 244.

Шаг 2. Отключите передний кабель USB, видеокабель и кабель внешнего диагностического прибора с ЖК-дисплеем переднего модуля ввода-вывода от соответствующих разъемов на материнской плате. Дополнительные сведения см. в разделе «Разъемы материнской платы» на странице 37.

Шаг 3. Снимите передний модуль ввода-вывода.

- а. ① Отверните фиксирующий винт переднего модуля ввода-вывода.
- б. ② Извлеките передний модуль ввода-вывода из рамы, потянув вверх.

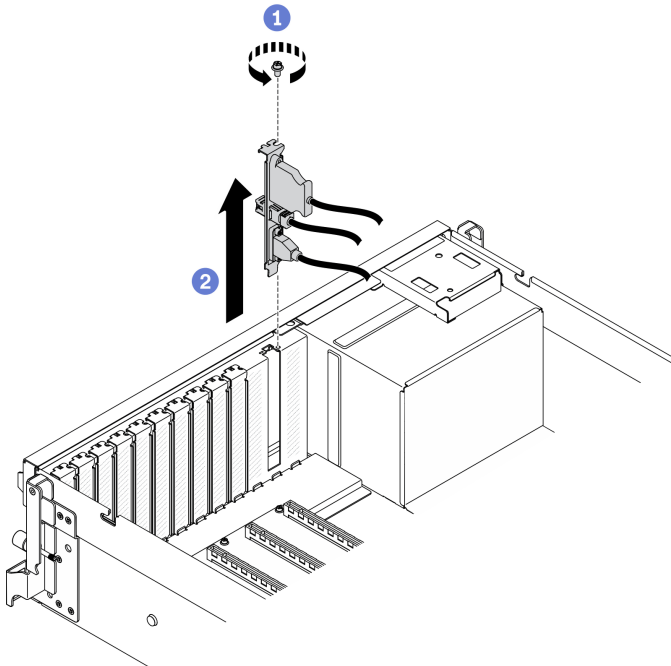


Рис. 93. Снятие переднего модуля ввода-вывода

После завершения

1. Установите сменный модуль или скобу гнезда. См. раздел «Установка переднего модуля ввода-вывода» на странице 165.
2. При необходимости вернуть компонент или дополнительное устройство следуйте всем инструкциям по упаковке и используйте для отправки предоставленный упаковочный материал.

Установка переднего модуля ввода-вывода

Следуйте инструкциям в этом разделе, чтобы установить передний модуль ввода-вывода.

Об этой задаче

Внимание:

- Прочитайте разделы «Инструкции по установке» на странице 133 и «Контрольный список по проверке безопасности» на странице 134, чтобы обеспечить безопасность работы.
- Коснитесь антистатической упаковкой, в которой находится компонент, любой неокрашенной металлической поверхности на сервере, а затем извлеките его из упаковки и разместите его на антистатической поверхности.

Посмотрите видео процедуры. Видео процесса установки и снятия можно посмотреть на следующих ресурсах:

- YouTube: <https://www.youtube.com/playlist?list=PLYV5R7hVcs-CTkyVDu-5Lhy1r9G-4PQGI>
- Youku: https://list.youku.com/albumlist/show/id_59636529

Процедура

Шаг 1. Найдите гнездо переднего модуля ввода-вывода в зависимости от конфигурации сервера (вида спереди). Дополнительные сведения см. ниже.

- «Вид модели графического процессора 4-DW спереди» на странице 18
- «Вид модели графического процессора 8-DW спереди» на странице 21
- «Вид модели графического процессора SXM спереди» на странице 23

Шаг 2. Установите передний модуль ввода-вывода.

Примечание: Если гнездо переднего модуля ввода-вывода закрыто скобой гнезда, сначала извлеките скобу из рамы.

- а. ❶ Вставьте передний модуль ввода-вывода в гнездо переднего модуля ввода-вывода. Убедитесь, что он встал на место.
- б. ❷ Заверните фиксирующий винт переднего модуля ввода-вывода.

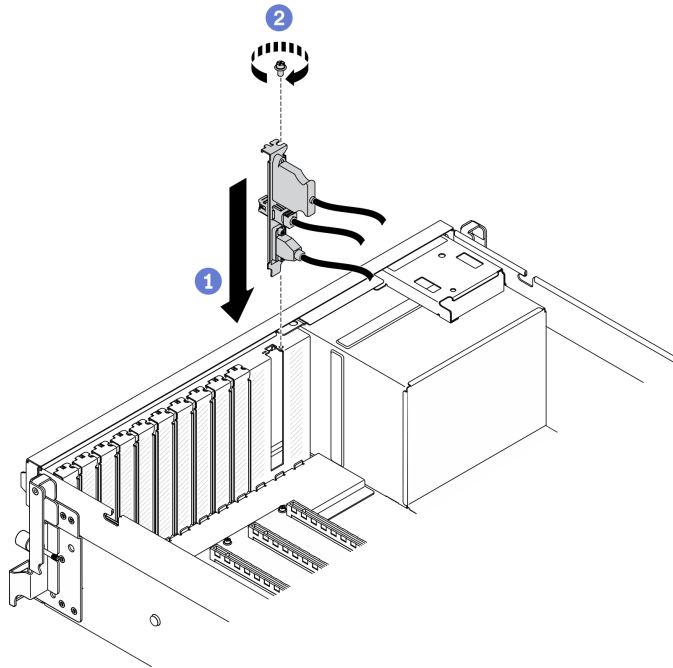


Рис. 94. Установка переднего модуля ввода-вывода

Шаг 3. Подключите передний кабель USB, видеокабель и кабель внешнего диагностического прибора с ЖК-дисплеем от переднего модуля ввода-вывода к соответствующим разъемам на материнской плате.

Примечание: Прокладка кабелей переднего модуля ввода-вывода различается в зависимости от модели сервера. См. руководство по прокладке кабелей переднего модуля ввода-вывода для каждой модели сервера ниже. Дополнительные сведения см. в разделе [«Разъемы материнской платы»](#) на странице 37.

От	До
Передний модуль ввода-вывода	1 Видеокабель
	2 Кабели внешнего ЖК-прибора диагностики
	3 Кабель USB
	1 Передний разъем VGA
	2 Разъем для подключения ЖК-оборудования
	3 Передний разъем USB

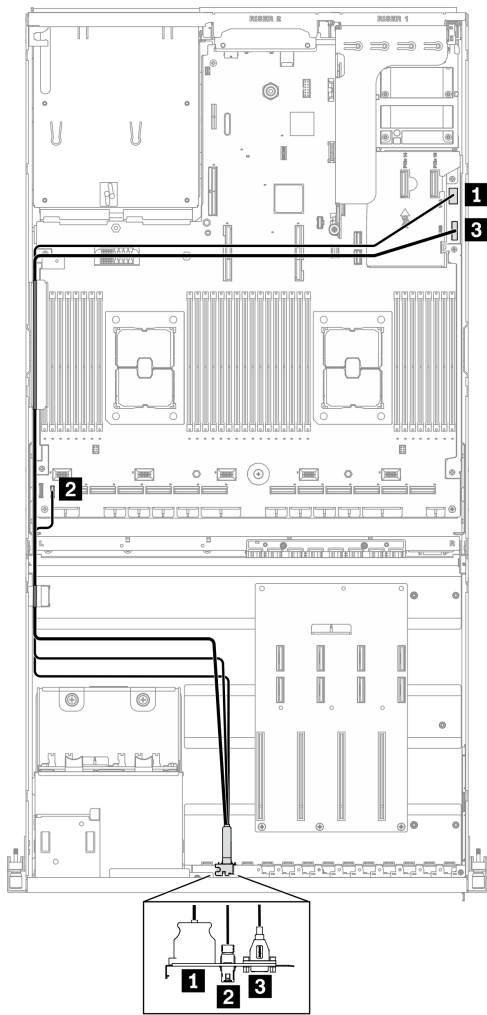


Рис. 95. Прокладка кабелей переднего модуля ввода-вывода компонента Модель графического процессора 4-DW

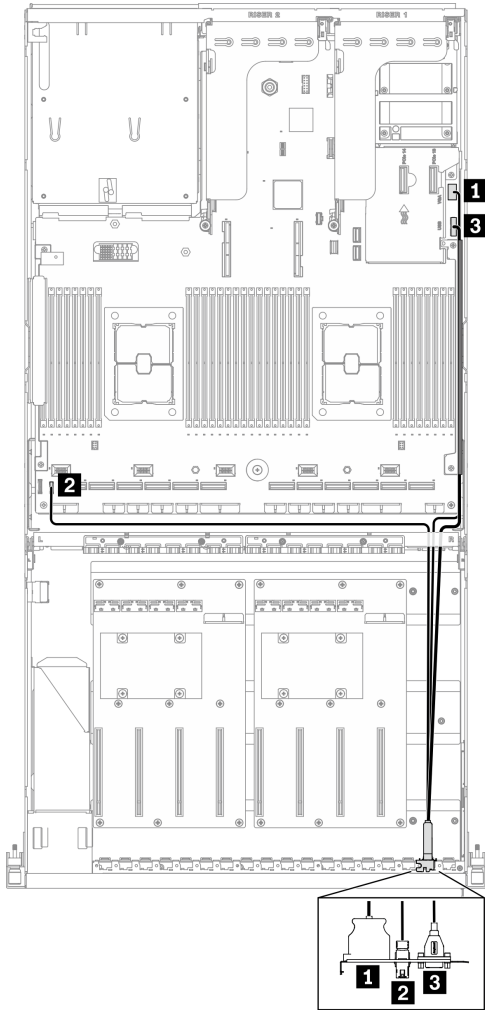


Рис. 96. Прокладка кабелей переднего модуля ввода-вывода компонента Модель графического процессора 8-DW

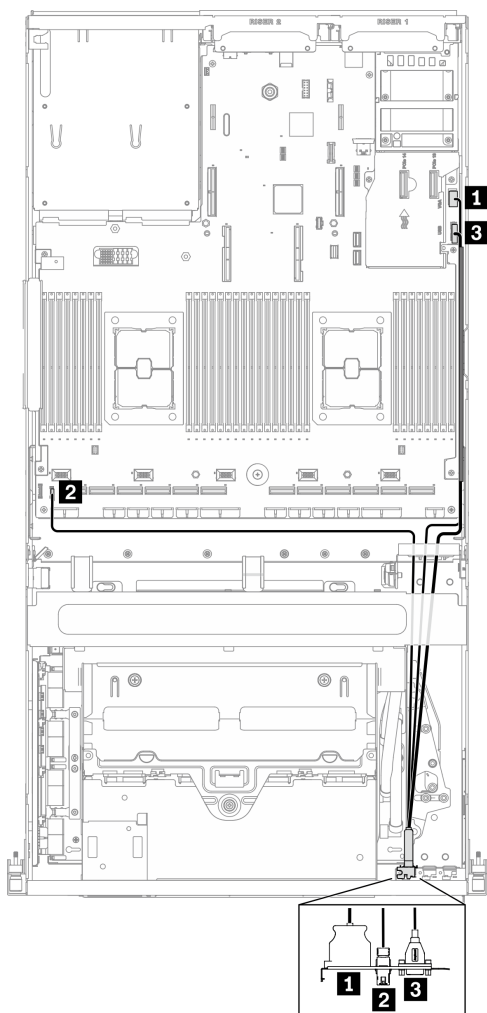


Рис. 97. Прокладка кабелей переднего модуля ввода-вывода компонента Модель графического процессора SXM

После завершения

Завершите замену компонентов. См. раздел [«Завершение замены компонентов»](#) на странице 354.

Замена лицевой панели

Следуйте инструкциям в этом разделе, чтобы снять или установить лицевую панель.

Снятие лицевой панели

Следуйте инструкциям в этом разделе, чтобы снять лицевую панель.

Об этой задаче

Внимание:

- Прочитайте разделы [«Инструкции по установке»](#) на странице 133 и [«Контрольный список по проверке безопасности»](#) на странице 134, чтобы обеспечить безопасность работы.
- Выключите сервер и периферийные устройства и отсоедините шнуры питания и все внешние кабели. См. раздел [«Выключение сервера»](#) на странице 16.

- Если сервер установлен в стойку, сдвиньте сервер по направляющим рельсам, чтобы получить доступ к верхнему кожуху, или извлеките сервер из стойки. См. раздел «Извлечение сервера из стойки» на странице 136.

Посмотрите видео процедуры. Видео процесса установки и снятия можно посмотреть на следующих ресурсах:

- YouTube: <https://www.youtube.com/playlist?list=PLYV5R7hVcs-CTkyVDu-5Lhy1r9G-4PQGI>
- Youku: https://list.youku.com/albumlist/show/id_59636529

Процедура

Шаг 1. Подготовьте сервер.

- а. Снимите верхний кожух. См. раздел «Снятие верхнего кожуха» на странице 244.

Шаг 2. Отключите кабель лицевой панели от материнской платы, как показано на рисунке.

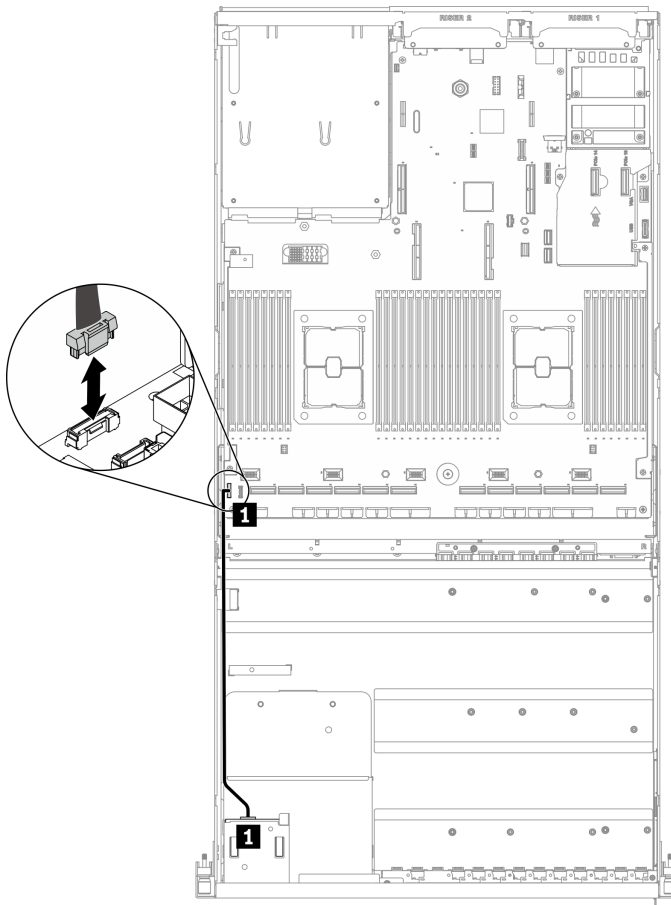


Рис. 98. Отключение кабеля лицевой панели

Шаг 3. Снимите лицевую панель.

- а. ① Нажмите и удерживайте два язычка в верхней части отсеков для дисков.
- б. ② Возьмитесь за лицевую панель и потяните, чтобы снять ее с сервера.

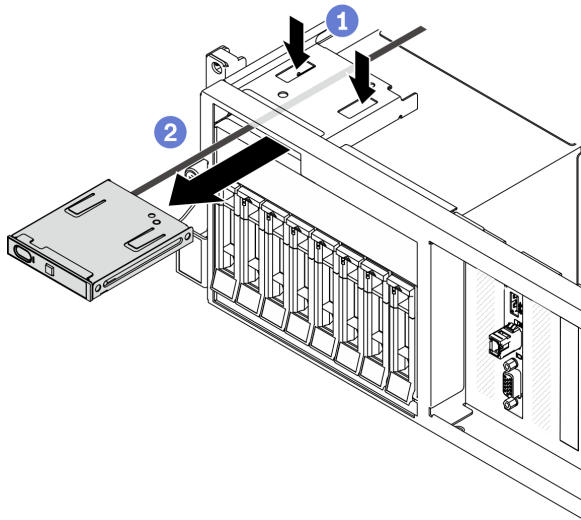


Рис. 99. Снятие лицевой панели

После завершения

1. Установите сменный модуль. См. раздел «Установка лицевой панели» на странице 172.
2. При необходимости вернуть компонент или дополнительное устройство следуйте всем инструкциям по упаковке и используйте для отправки предоставленный упаковочный материал.

Установка лицевой панели

Следуйте инструкциям в этом разделе, чтобы установить лицевую панель.

Об этой задаче

Внимание:

- Прочитайте разделы «Инструкции по установке» на странице 133 и «Контрольный список по проверке безопасности» на странице 134, чтобы обеспечить безопасность работы.
- Коснитесь антистатической упаковкой, в которой находится компонент, любой неокрашенной металлической поверхности на сервере, а затем извлеките его из упаковки и разместите его на антистатической поверхности.

Посмотрите видео процедуры. Видео процесса установки и снятия можно посмотреть на следующих ресурсах:

- YouTube: <https://www.youtube.com/playlist?list=PLYV5R7hVcs-CTkyVDu-5Lhy1r9G-4PQGI>
- Youku: https://list.youku.com/albumlist/show/id_59636529

Процедура

Шаг 1. Найдите гнездо лицевой панели в зависимости от конфигурации сервера (вид спереди).
Дополнительные сведения см. ниже.

- «Вид модели графического процессора 4-DW спереди» на странице 18
- «Вид модели графического процессора 8-DW спереди» на странице 21
- «Вид модели графического процессора SXM спереди» на странице 23

Шаг 2. Совместите лицевую панель с гнездом в верхней части отсеков для дисков и вставьте ее.

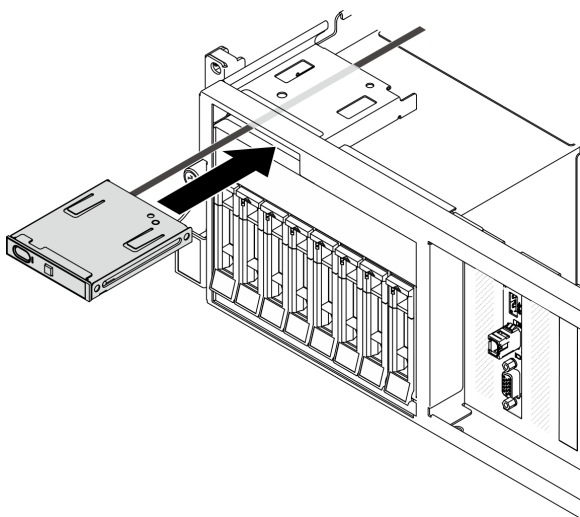
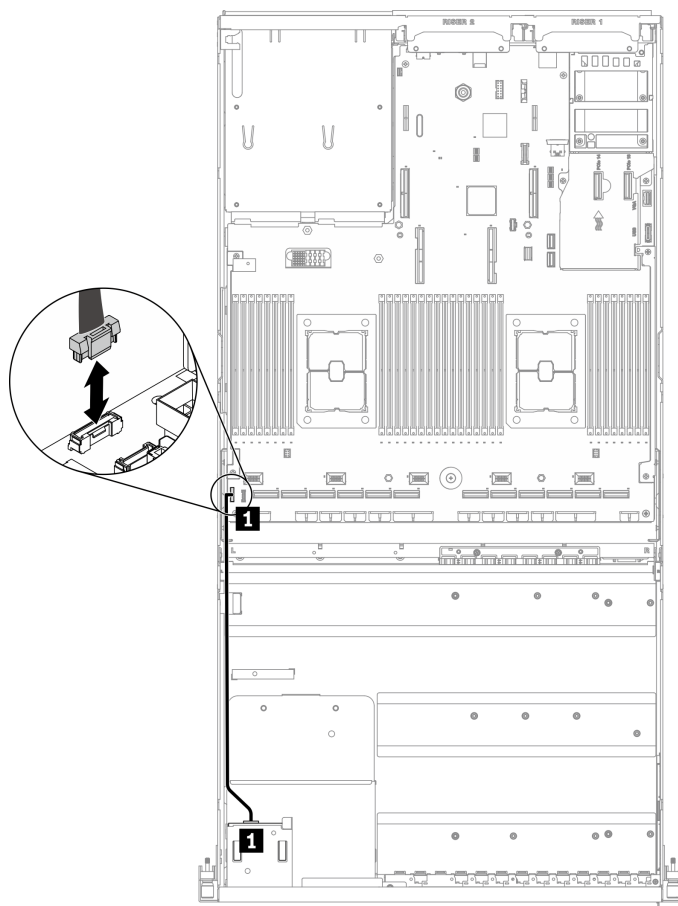


Рис. 100. Установка лицевой панели

Шаг 3. Подключите кабель лицевой панели к материнской плате, как показано на рисунке. Дополнительные сведения см. в разделе [«Разъемы материнской платы»](#) на [странице 37](#).



От		До	
Лицевая панель	1 Кабель лицевой панели	Материнская плата	1 Разъем лицевой панели

Рис. 101. Подключение кабеля лицевой панели

После завершения

Завершите замену компонентов. См. раздел [«Завершение замены компонентов»](#) на странице 354.

Замена гайки Torx T30 радиатора

Ниже приведены сведения по снятию и установке гайки Torx T30 радиатора.

Снятие гайки Torx T30 радиатора

Эта задача содержит инструкции по снятию полиэфирэфиркетонной (ПЕЕК) гайки Torx T30 с радиатора.

Об этой задаче

Внимание:

- Прочитайте разделы [«Инструкции по установке»](#) на странице 133 и [«Контрольный список по проверке безопасности»](#) на странице 134, чтобы обеспечить безопасность работы.

- Выключите сервер и периферийные устройства и отсоедините шнуры питания и все внешние кабели. См. раздел «[Выключение сервера](#)» на [странице 16](#).
- Если сервер установлен в стойку, сдвиньте сервер по направляющим рельсам, чтобы получить доступ к верхнему кожуху, или извлеките сервер из стойки. См. раздел «[Извлечение сервера из стойки](#)» на [странице 136](#).
- Не допускайте воздействия статического электричества на устройство, поскольку это может привести к остановке системы и потере данных. Для этого храните компоненты, чувствительные к статическому электричеству, в антистатической упаковке до самой установки. При работе с такими устройствами обязательно используйте антистатический браслет или другую систему заземления.
- Не касайтесь контактов процессора. Загрязнения на контактах процессора, например жир с кожи, могут приводить к сбоям соединений.

Примечание: Радиатор, процессор и держатель процессора вашей системы могут отличаться от показанных на рисунках.

Посмотрите видео процедуры. Видео процесса установки и снятия можно посмотреть на следующих ресурсах:

- YouTube: <https://www.youtube.com/playlist?list=PLYV5R7hVcs-CTkyVDu-5Lhy1r9G-4PQGI>
- Youku: https://list.youku.com/albumlist/show/id_59636529

Процедура

Шаг 1. Подготовьте сервер.

- Снимите верхний кожух. См. раздел «[Снятие верхнего кожуха](#)» на [странице 244](#).
- Снимите дефлектор. См. раздел «[Снятие дефлектора](#)» на [странице 146](#).
- Снимите модуль РНМ. См. раздел «[Снятие процессора и радиатора](#)» на [странице 218](#).

Шаг 2. Снимите гайку Torx T30.

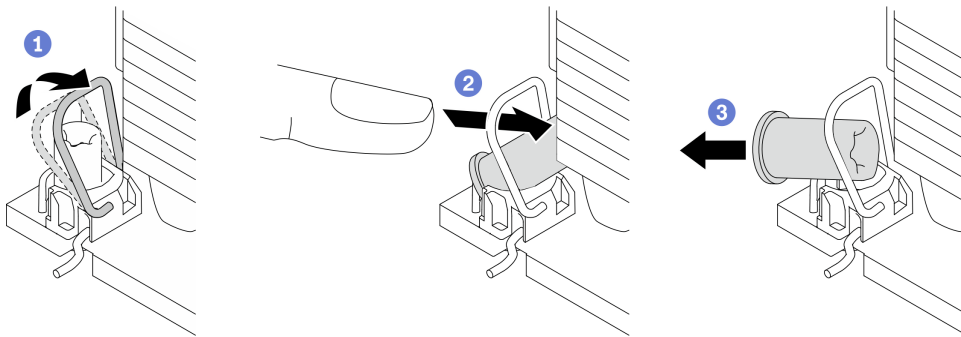


Рис. 102. Снятие гайки Torx T30 с радиатора

Примечание: Не касайтесь золотых контактов внизу процессора.

- 1 Поверните металлическую ручку для защиты от опрокидывания в направлении внутрь.
- 2 Нажмите на верхний край гайки Torx T30 в направлении к центру радиатора до упора.
- 3 Снимите гайку Torx T30.

Внимание: Осмотрите снятую гайку Torx T30. Если на гайке есть трещины или повреждения, убедитесь, что внутри сервера не осталось мусора или осколков.

После завершения

1. Установите новую гайку Torx T30. См. раздел «[Установка гайки Torx T30 радиатора](#)» на [странице 176](#).
2. При необходимости вернуть компонент или дополнительное устройство следуйте всем инструкциям по упаковке и используйте для отправки предоставленный упаковочный материал.

Установка гайки Torx T30 радиатора

Эта задача содержит инструкции по установке полиэфирэфиркетонной (PEEK) гайки Torx T30 на радиатор.

Об этой задаче

Внимание:

- Прочитайте разделы «[Инструкции по установке](#)» на [странице 133](#) и «[Контрольный список по проверке безопасности](#)» на [странице 134](#), чтобы обеспечить безопасность работы.
- Не допускайте воздействия статического электричества на устройство, поскольку это может привести к остановке системы и потере данных. Для этого храните компоненты, чувствительные к статическому электричеству, в антистатической упаковке до самой установки. При работе с такими устройствами обязательно используйте антистатический браслет или другую систему заземления.
- Не касайтесь контактов процессора. Загрязнения на контактах процессора, например жир с кожи, могут приводить к сбоям соединений.

Примечание: Радиатор, процессор и держатель процессора вашей системы могут отличаться от показанных на рисунках.

Посмотрите видео процедуры. Видео процесса установки и снятия можно посмотреть на следующих ресурсах:

- YouTube: <https://www.youtube.com/playlist?list=PLYV5R7hVcs-CTkyVDu-5Lhy1r9G-4PQGI>
- Youku: https://list.youku.com/albumlist/show/id_59636529

Процедура

Шаг 1. Установите гайку Torx T30.

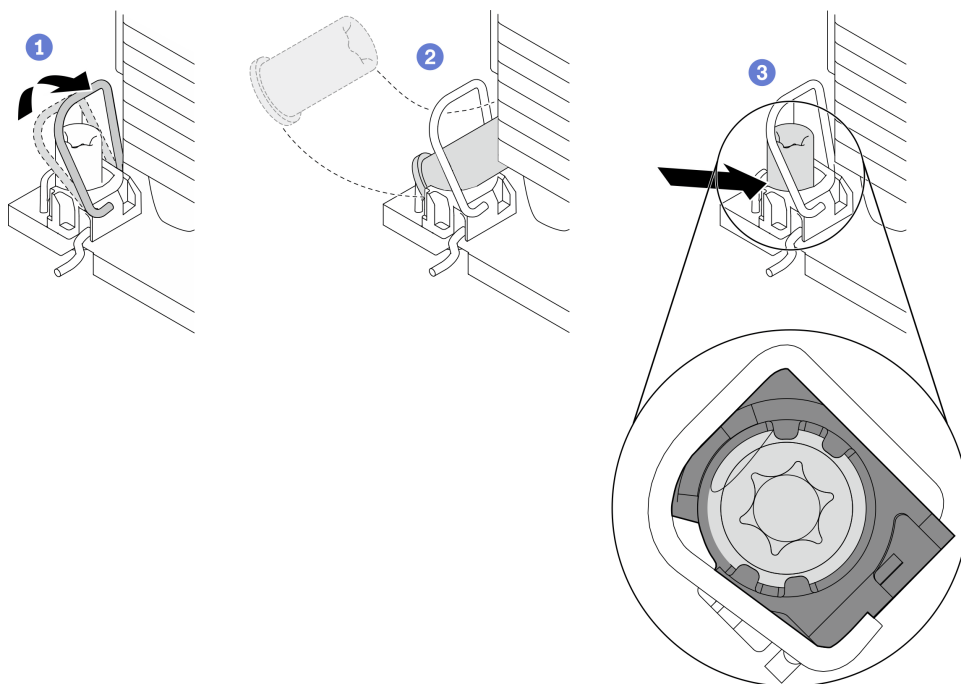


Рис. 103. Установка гайки Torx T30 в радиатор

Примечание: Не касайтесь золотых контактов внизу процессора.

- a. ❶ Поверните металлическую ручку для защиты от опрокидывания в направлении внутрь.
- b. ❷ Расположите гайку Torx T30 под металлической ручкой для защиты от опрокидывания, затем совместите гайку Torx T30 с гнездом под углом, как показано на рисунке.
- c. ❸ Надавите на нижний край гайки Torx T30, чтобы вставить ее в гнездо до щелчка. Убедитесь, что гайка Torx T30 закреплена под четырьмя защелками в гнезде.

После завершения

1. Установите модуль PHM. См. раздел «Установка процессора и радиатора» на странице 224.
2. Завершите замену компонентов. См. раздел «Завершение замены компонентов» на странице 354.

Замена датчика вмешательства

Следуйте инструкциям в этом разделе, чтобы снять и установить датчик вмешательства.

Снятие датчика вмешательства

Следуйте инструкциям в этом разделе, чтобы снять датчик вмешательства.

Об этой задаче

Внимание:

- Прочитайте разделы «Инструкции по установке» на странице 133 и «Контрольный список по проверке безопасности» на странице 134, чтобы обеспечить безопасность работы.
- Выключите сервер и периферийные устройства и отсоедините шнуры питания и все внешние кабели. См. раздел «Выключение сервера» на странице 16.

- Если сервер установлен в стойку, сдвиньте сервер по направляющим рельсам, чтобы получить доступ к верхнему кожуху, или извлеките сервер из стойки. См. раздел «Извлечение сервера из стойки» на странице 136.

Посмотрите видео процедуры. Видео процесса установки и снятия можно посмотреть на следующих ресурсах:

- YouTube: <https://www.youtube.com/playlist?list=PLYV5R7hVcs-CTkyVDu-5Lhy1r9G-4PQGI>
- Youku: https://list.youku.com/albumlist/show/id_59636529

Процедура

Шаг 1. Подготовьте сервер.

- Снимите верхний кожух. См. раздел «Снятие верхнего кожуха» на странице 244.
- Снимите заднюю плату-адаптер Riser PCIe 2, если применимо. См. раздел «Снятие платы-адаптера Riser PCIe» на странице 200.

Шаг 2. Снимите датчик вмешательства.

- Отключите кабель датчика вмешательства от материнской платы.
- Снимите кабель датчика вмешательства с трех кабельных зажимов за пределами отсеков модуля блока питания.
- Потяните датчик вмешательства и извлеките его из скобы датчика вмешательства.

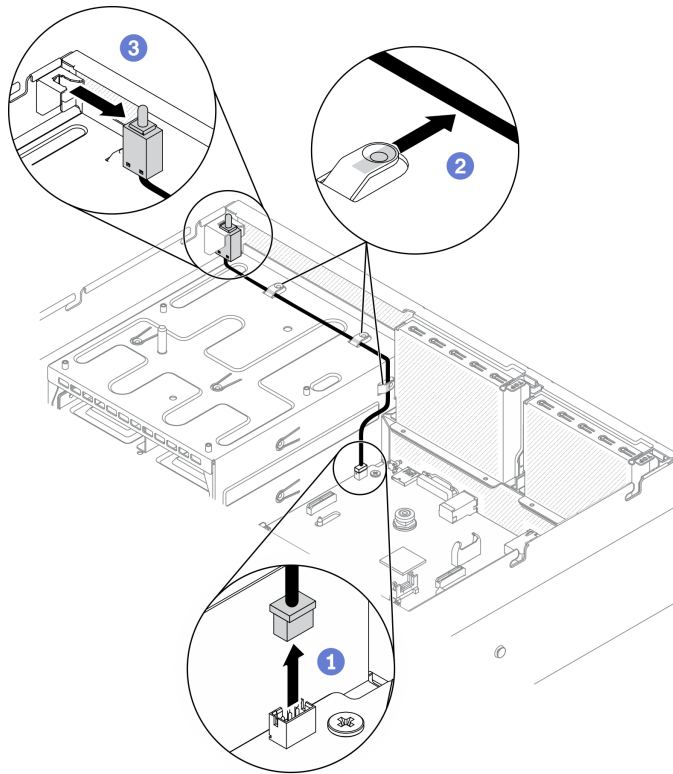


Рис. 104. Снятие датчика вмешательства

После завершения

- Установите сменный модуль. См. раздел «Установка датчика вмешательства» на странице 179.

- При необходимости вернуть компонент или дополнительное устройство следуйте всем инструкциям по упаковке и используйте для отправки предоставленный упаковочный материал.

Установка датчика вмешательства

Следуйте инструкциям в этом разделе, чтобы установить датчик вмешательства.

Об этой задаче

Внимание:

- Прочитайте разделы «[Инструкции по установке](#)» на [странице 133](#) и «[Контрольный список по проверке безопасности](#)» на [странице 134](#), чтобы обеспечить безопасность работы.
- Коснитесь антистатической упаковкой, в которой находится компонент, любой неокрашенной металлической поверхности на сервере, а затем извлеките его из упаковки и разместите его на антистатической поверхности.

Посмотрите видео процедуры. Видео процесса установки и снятия можно посмотреть на следующих ресурсах:

- YouTube: <https://www.youtube.com/playlist?list=PLYV5R7hVcs-CTkyVDu-5Lhy1r9G-4PQGI>
- Youku: https://list.youku.com/albumlist/show/id_59636529

Процедура

Шаг 1. Установите датчик вмешательства.

- a. ① Вставьте датчик вмешательства в скобу датчика вмешательства в верхней части отсеков модуля блока питания. Убедитесь, что датчик вмешательства встал на место в скобе.
- b. ② Проложите кабель датчика вмешательства через три кабельных зажима за пределами отсеков модуля блока питания.
- c. ③ Подключите кабель датчика вмешательства к материнской плате. Сведения о расположении разъема датчика вмешательства на материнской плате см. в разделе «[Разъемы материнской платы](#)» на [странице 37](#).

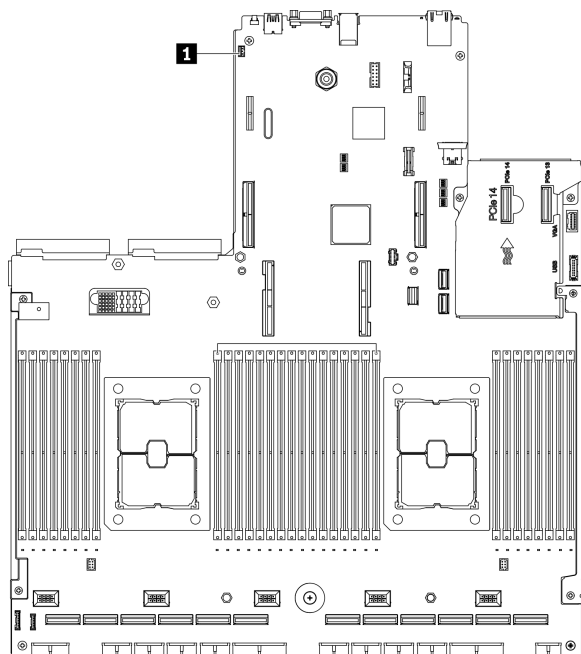
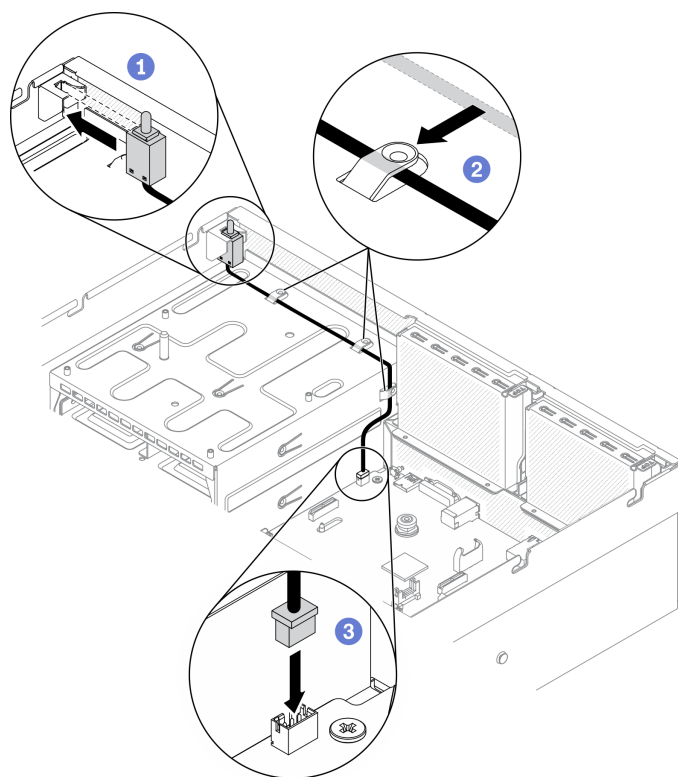


Рис. 105. Установка датчика вмешательства

1 Разъем датчика вмешательства

После завершения

1. При необходимости установите плату-адаптер Riser PCIe 2. См. раздел «Установка платы-адаптера Riser PCIe» на странице 205.

2. Завершите замену компонентов. См. раздел «[Завершение замены компонентов](#)» на странице 354.

Замена объединительной панели M.2 и диска M.2

Следуйте инструкциям в этом разделе, чтобы снять и установить объединительную панель M.2 и диск M.2.

Снятие объединительной панели M.2

Следуйте инструкциям в этом разделе, чтобы снять объединительную панель M.2.

Об этой задаче

Внимание:

- Прочитайте разделы «[Инструкции по установке](#)» на странице 133 и «[Контрольный список по проверке безопасности](#)» на странице 134, чтобы обеспечить безопасность работы.
- Выключите сервер и периферийные устройства и отсоедините шнуры питания и все внешние кабели. См. раздел «[Выключение сервера](#)» на странице 16.
- Если сервер установлен в стойку, сдвиньте сервер по направляющим рельсам, чтобы получить доступ к верхнему кожуху, или извлеките сервер из стойки. См. раздел «[Извлечение сервера из стойки](#)» на странице 136.
- Если необходимо снять один или несколько твердотельных дисков NVMe, рекомендуется сначала выключить их в операционной системе.
- Перед снятием или внесением изменений в диски, контроллеры дисков (включая контроллеры, встроенные в материнскую плату), объединительные панели дисков и кабели дисков создайте резервную копию всех важных данных, хранящихся на дисках.
- Перед извлечением любого компонента массива RAID (диск, карта RAID и т. д.) создайте резервную копию всей информации о конфигурации RAID.

Посмотрите видео процедуры. Видео процесса установки и снятия можно посмотреть на следующих ресурсах:

- YouTube: <https://www.youtube.com/playlist?list=PLYV5R7hVcs-CTkyVDu-5Lhy1r9G-4PQGI>
- Youku: https://list.youku.com/albumlist/show/id_59636529

Процедура

Шаг 1. Подготовьте сервер.

- а. Снимите верхний кожух. См. раздел «[Снятие верхнего кожуха](#)» на странице 244.

Шаг 2. Отключите кабель M.2 от материнской платы.

- а. ① Нажмите и удерживайте защелки на кабелях M.2.
- б. ② Отключите кабели от материнской платы.

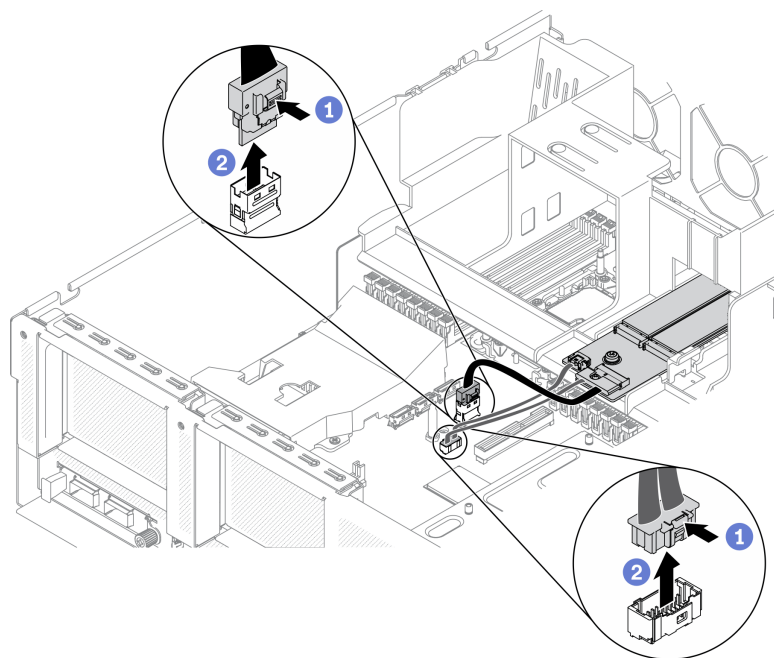


Рис. 106. Отключение кабелей M.2

Шаг 3. Снимите объединительную панель M.2.

- a. 1 Ослабьте винт, фиксирующий объединительную панель M.2 на дефлекторе.
- b. 2 Сдвиньте и разблокируйте фиксирующую защелку объединительной панели M.2 в дефлекторе.
- c. 3 Сдвиньте объединительную панель M.2 и поднимите ее с дефлектора.

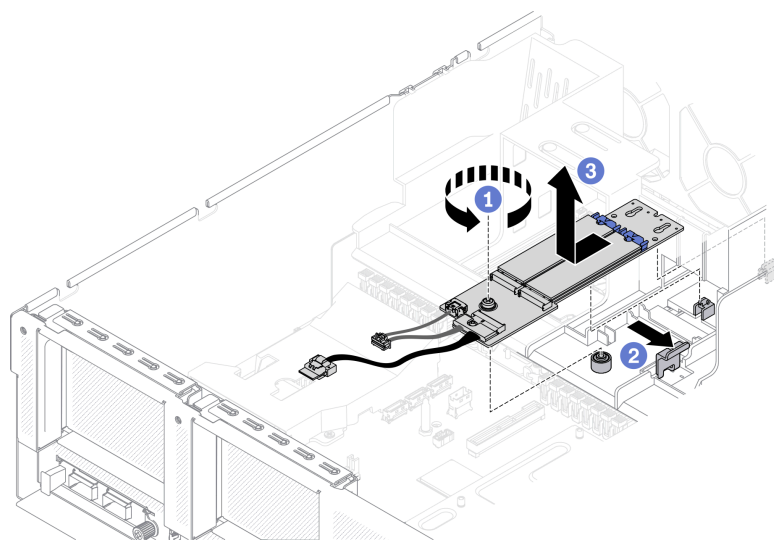


Рис. 107. Снятие объединительной панели M.2

Шаг 4. (Необязательно) Снимите кабели объединительной панели M.2 с объединительной панели M.2.

- a. 1 Ослабьте винт на сигнальном кабеле.
- b. 2 Снимите кабели M.2 с объединительной панели M.2.

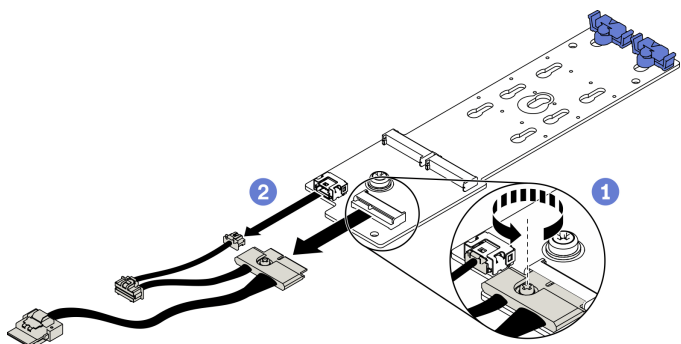


Рис. 108. Снятие кабелей M.2 с объединительной панели M.2

После завершения

- Установите сменный модуль. См. раздел «Установка объединительной панели M.2» на странице 185.
- При необходимости вернуть компонент или дополнительное устройство следуйте всем инструкциям по упаковке и используйте для отправки предоставленный упаковочный материал.

Снятие диска M.2

Следуйте инструкциям в этом разделе, чтобы снять диск M.2.

Об этой задаче

Внимание:

- Прочитайте разделы «Инструкции по установке» на странице 133 и «Контрольный список по проверке безопасности» на странице 134, чтобы обеспечить безопасность работы.
- Выключите сервер и периферийные устройства и отсоедините шнуры питания и все внешние кабели. См. раздел «Выключение сервера» на странице 16.
- Если сервер установлен в стойку, сдвиньте сервер по направляющим рельсам, чтобы получить доступ к верхнему кожуху, или извлеките сервер из стойки. См. раздел «Извлечение сервера из стойки» на странице 136.
- Если необходимо снять один или несколько твердотельных дисков NVMe, рекомендуется сначала выключить их в операционной системе.
- Перед снятием или внесением изменений в диски, контроллеры дисков (включая контроллеры, встроенные в материнскую плату), объединительные панели дисков и кабели дисков создайте резервную копию всех важных данных, хранящихся на дисках.
- Перед извлечением любого компонента массива RAID (диск, карта RAID и т. д.) создайте резервную копию всей информации о конфигурации RAID.

Посмотрите видео процедуры. Видео процесса установки и снятия можно посмотреть на следующих ресурсах:

- YouTube: <https://www.youtube.com/playlist?list=PLYV5R7hVcs-CTkyVDu-5Lhy1r9G-4PQGI>
- Youku: https://list.youku.com/albumlist/show/id_59636529

Процедура

Шаг 1. Подготовьте сервер.

- а. Снимите верхний кожух. См. раздел «Снятие верхнего кожуха» на странице 244.

- b. Снимите объединительную панель M.2. См. раздел «Снятие объединительной панели M.2» на странице 181.

Шаг 2. Снимите диск M.2.

- a. ① Нажмите на фиксатор с обеих сторон.
- b. ② Сдвиньте фиксатор в направлении от диска M.2.
- c. ③ Поверните заднюю часть диска M.2 под углом.
- d. ④ Снимите диск M.2 с объединительной панели M.2.

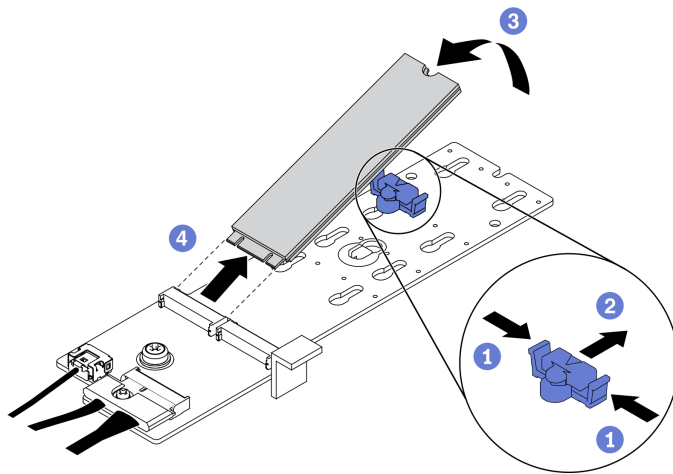


Рис. 109. Снятие диска M.2

После завершения

- Установите сменный модуль. См. раздел «Установка диска M.2» на странице 184.
- При необходимости вернуть компонент или дополнительное устройство следуйте всем инструкциям по упаковке и используйте для отправки предоставленный упаковочный материал.

Установка диска M.2

Следуйте инструкциям в этом разделе, чтобы установить диск M.2.

Об этой задаче

Внимание:

- Прочитайте разделы «Инструкции по установке» на странице 133 и «Контрольный список по проверке безопасности» на странице 134, чтобы обеспечить безопасность работы.
- Коснитесь антистатической упаковкой, в которой находится компонент, любой неокрашенной металлической поверхности на сервере, а затем извлеките его из упаковки и разместите его на антистатической поверхности.

Посмотрите видео процедуры. Видео процесса установки и снятия можно посмотреть на следующих ресурсах:

- YouTube: <https://www.youtube.com/playlist?list=PLYV5R7hVcs-CTkyVDu-5Lhy1r9G-4PQGI>
- Youku: https://list.youku.com/albumlist/show/id_59636529

Процедура

Шаг 1. Найдите разъем, в который требуется установить диск M.2 на объединительной панели M.2.

- Шаг 2. При необходимости отрегулируйте положение фиксатора дисководов M.2 так, чтобы он подходил под размер устанавливаемого диска M.2.
- Шаг 3. Сдвиньте фиксатор M.2 назад, чтобы обеспечить достаточно места для установки диска M.2.
- Шаг 4. Установите диск M.2.
- 1 Удерживая диск M.2 под углом, вставьте его в разъем M.2.
 - 2 Опустите диск M.2.
 - 2 Переместите фиксатор вперед, чтобы зафиксировать диск M.2 на месте.

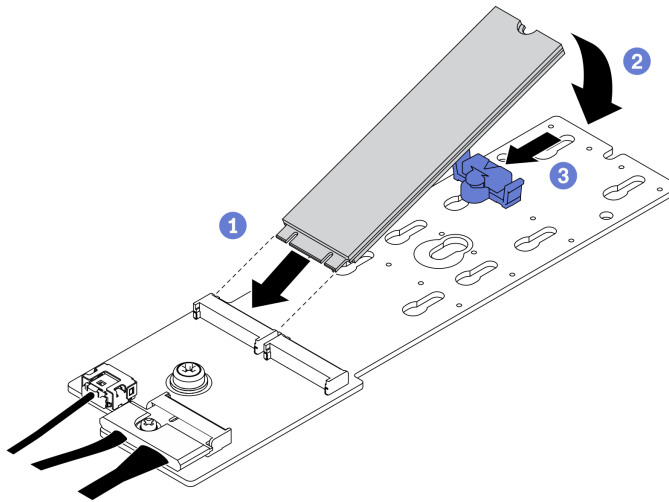


Рис. 110. Установка диска M.2

После завершения

1. Установите объединительную панель M.2. См. раздел «Установка объединительной панели M.2» на странице 185.
2. Завершите замену компонентов. См. раздел «Завершение замены компонентов» на странице 354.

Установка объединительной панели M.2

Следуйте инструкциям в этом разделе, чтобы установить объединительную панель M.2.

Об этой задаче

Внимание:

- Прочитайте разделы «Инструкции по установке» на странице 133 и «Контрольный список по проверке безопасности» на странице 134, чтобы обеспечить безопасность работы.
- Коснитесь антистатической упаковкой, в которой находится компонент, любой неокрашенной металлической поверхности на сервере, а затем извлеките его из упаковки и разместите его на антистатической поверхности.

Посмотрите видео процедуры. Видео процесса установки и снятия можно посмотреть на следующих ресурсах:

- YouTube: <https://www.youtube.com/playlist?list=PLYV5R7hVcs-CTkyVDu-5Lhy1r9G-4PQGI>
- Youku: https://list.youku.com/albumlist/show/id_59636529

Процедура

- Шаг 1. Убедитесь, что в раме установлен дефлектор. См. раздел [«Установка дефлектора» на странице 148](#).
- Шаг 2. (Необязательно) Подключите кабели объединительной панели M.2 к объединительной панели M.2.
- 1 Подключите кабели объединительной панели M.2 к объединительной панели M.2.
 - 2 Заверните винт на сигнальном кабеле.

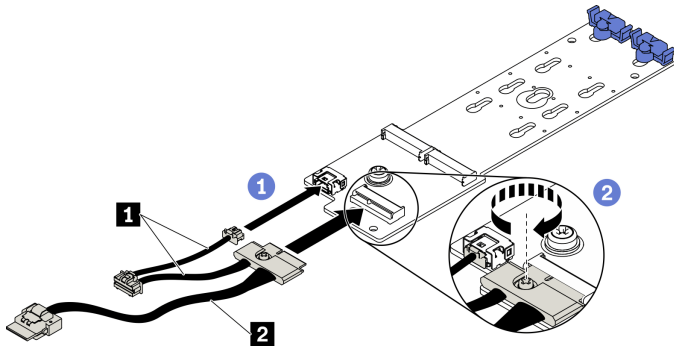


Рис. 111. Подключение кабелей объединительной панели M.2 к объединительной панели M.2

1 Кабель питания	2 Сигнальный кабель
------------------	---------------------

- Шаг 3. Установите объединительную панель M.2.
- 1 Откройте фиксирующую защелку объединительной панели M.2 в дефлекторе.
 - 2 Совместите направляющие отверстия на объединительной панели M.2 с направляющими штырьками на дефлекторе, затем опустите объединительную панель M.2 и вставьте ее в дефлектор.
 - 3 Зафиксируйте объединительную панель M.2 на дефлекторе винтом.

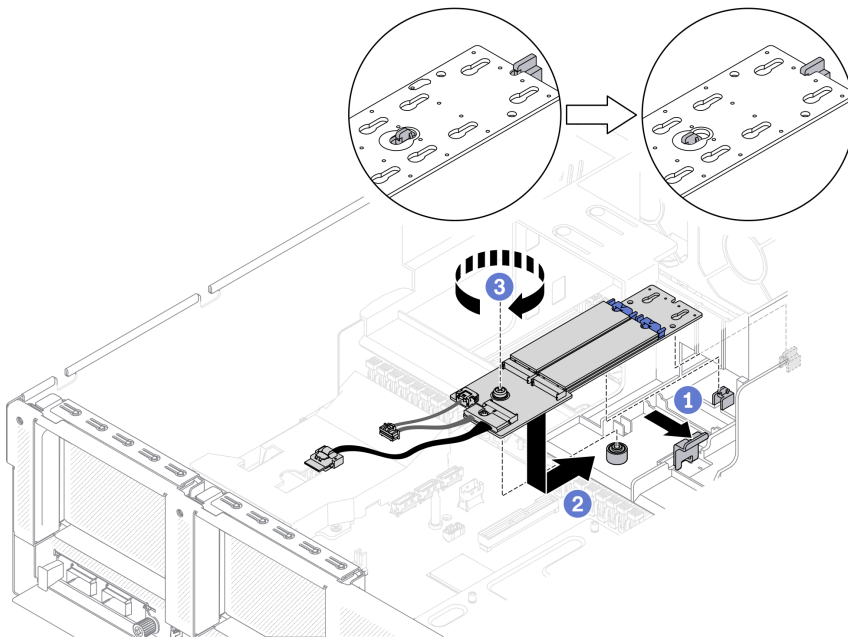


Рис. 112. Установка объединительной панели M.2 в дефлектор

Шаг 4. Подключите кабели M.2 к разъему питания M.2 и разъему для сигнального кабеля на материнской плате. Дополнительные сведения см. в разделе «[Разъемы материнской платы](#)» на [странице 37](#).

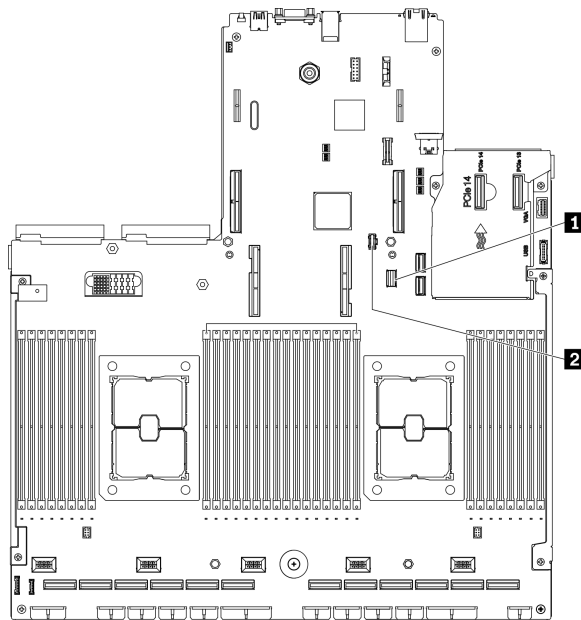
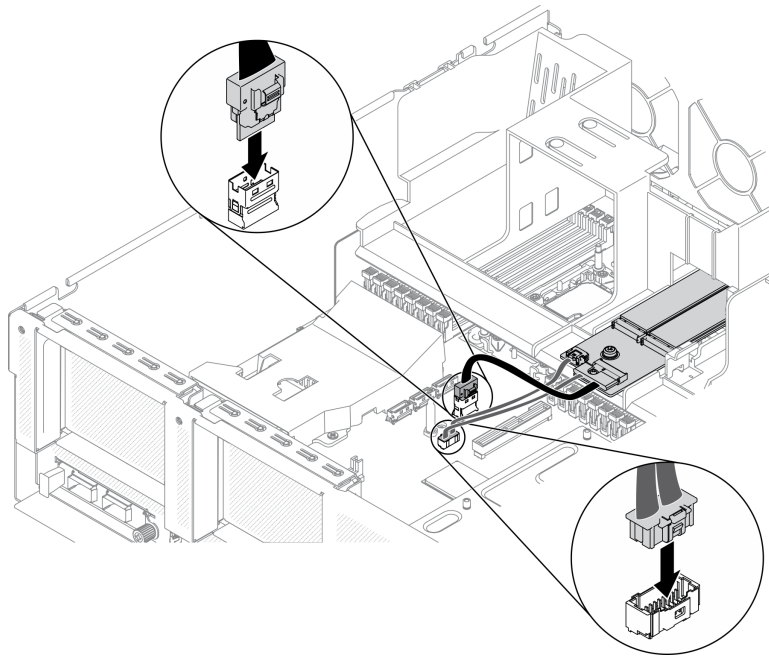


Рис. 113. Подключение кабелей объединительной панели M.2 к материнской плате

- | |
|--|
| 1 Разъем для сигнального кабеля M.2 |
| 2 Разъем для кабеля питания M.2 |

После завершения

Завершите замену компонентов. См. раздел «[Завершение замены компонентов](#)» на [странице 354](#).

Замена модуля памяти

Для снятия и установки модуля памяти используйте представленные ниже процедуры.

Снятие модуля памяти

Ниже приведены сведения по снятию модуля памяти.

Об этой задаче

Внимание:

- Прочитайте разделы «[Инструкции по установке](#)» на [странице 133](#) и «[Контрольный список по проверке безопасности](#)» на [странице 134](#), чтобы обеспечить безопасность работы.
- Выключите сервер и периферийные устройства и отсоедините шнуры питания и все внешние кабели. См. раздел «[Выключение сервера](#)» на [странице 16](#).
- Если сервер установлен в стойку, сдвиньте сервер по направляющим рельсам, чтобы получить доступ к верхнему кожуху, или извлеките сервер из стойки. См. раздел «[Извлечение сервера из стойки](#)» на [странице 136](#).
- Если сменный модуль памяти не устанавливается в то же гнездо, убедитесь в наличии заглушки модуля памяти.
- Модули памяти чувствительны к статическому электричеству и требуют особого обращения. См. стандартные рекомендации для «[Работа с устройствами, чувствительными к статическому электричеству](#)» на [странице 136](#):
 - Снимайте и устанавливайте модули памяти только при надетом антистатическом браслете. Можно также использовать антистатические перчатки.
 - Не допускайте соприкосновения модулей памяти. Не храните модули памяти расположенными друг на друге.
 - Никогда не касайтесь золотых контактов разъема модуля памяти и не позволяйте этим контактам выходить за пределы корпуса разъема модуля памяти.
 - Обращайтесь с модулями памяти с осторожностью: никогда не сгибайте, не перекручивайте и не роняйте их.
 - Не используйте металлические инструменты (например, калибр или зажимы) для работы с модулями памяти, поскольку жесткие металлы могут повредить модули памяти.
 - Не вставляйте модули памяти, удерживая упаковку или пассивные компоненты, поскольку это может привести к тому, что упаковка потрескается или пассивные компоненты отсоединятся в результате высокого усилия вставки.
- После установки или снятия модуля памяти необходимо изменить и сохранить новую информацию о конфигурации с помощью программы Setup Utility. При включении сервера отображается сообщение, указывающее, что конфигурация памяти изменилась. Запустите программу Setup Utility и выберите **Сохранить параметры**, чтобы сохранить изменения. (Дополнительные сведения см. в *Руководстве по настройке ThinkSystem SR670 V2*.)

Важно: Извлекать и устанавливать модули памяти следует отдельно для каждого процессора.

Посмотрите видео процедуры. Видео процесса установки и снятия можно посмотреть на следующих ресурсах:

- YouTube: <https://www.youtube.com/playlist?list=PLYV5R7hVcs-CTkyVDu-5Lhy1r9G-4PQGI>
- Youku: https://list.youku.com/albumlist/show/id_59636529

Процедура

Шаг 1. Подготовьте сервер.

- a. Снимите верхний кожух. См. раздел «Снятие верхнего кожуха» на странице 244.
- b. Снимите дефлектор. См. раздел «Снятие дефлектора» на странице 146.
- c. Найдите гнезда модулей памяти и определите модуль памяти, который необходимо снять с сервера. См. раздел «Разъемы материнской платы» на странице 37.

Шаг 2. Снимите кабельную направляющую с рамы, чтобы получить доступ к гнездам модулей памяти.

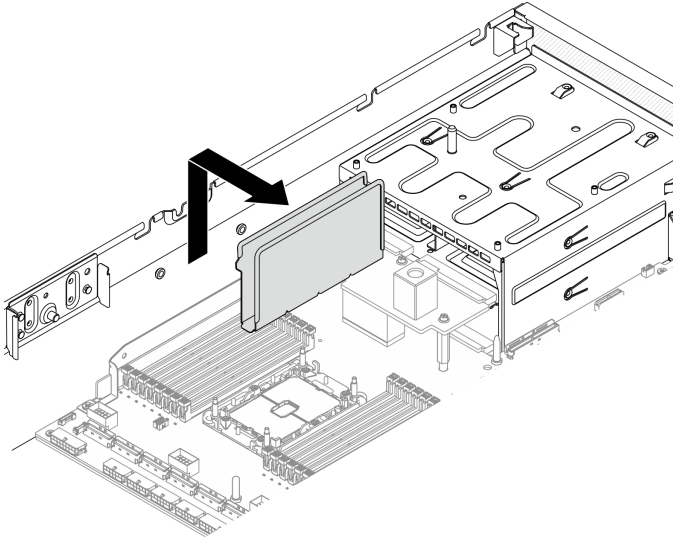


Рис. 114. Снятие кабельной направляющей с рамы

Шаг 3. Извлеките модуль памяти из гнезда.

- a. ① С помощью обычного инструмента аккуратно нажмите на фиксирующие защелки.
- b. ② Поверните фиксирующие защелки в направлении наружу с каждой стороны гнезда модуля памяти.
- c. ③ Возьмите модуль памяти за оба конца и осторожно извлеките его из гнезда.

Внимание:

- Извлекать и устанавливать модули памяти следует отдельно для каждого процессора.
- Чтобы не сломать фиксирующие защелки и не повредить гнезда модуля памяти, обращайтесь с защелками аккуратно.

Примечания:

- Одновременно открыть фиксирующие защелки соседних разъемов модулей памяти процессоров 1 и 2 невозможно. Снимайте и устанавливайте модули памяти каждого процессора по одному и после снятия модуля памяти закрывайте фиксирующие защелки.
- При необходимости из-за нехватки места открыть фиксирующие защелки можно с помощью какого-нибудь предмета с тонким наконечником. Поместите наконечник предмета в углубление в верхней части фиксирующей защелки и аккуратно отведите защелку от гнезда модуля памяти. Для открытия защелок следует использовать предмет с твердым и прочным тонким наконечником. Не используйте карандаши и другие непрочные предметы.

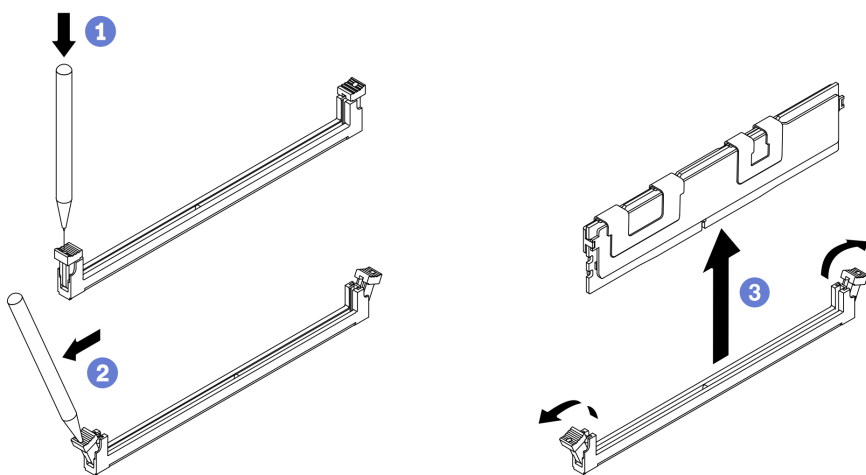


Рис. 115. Снятие модуля памяти

После завершения

1. В гнезде модуля памяти должен быть установлен модуль памяти или заглушка модуля памяти. См. раздел «Установка модуля памяти» на странице 191.
2. Измените и сохраните новую информацию о конфигурации с помощью программы Setup Utility. При включении сервера отображается сообщение, указывающее, что конфигурация памяти изменилась. Запустите программу Setup Utility и выберите **Сохранить параметры**, чтобы сохранить изменения. (Дополнительные сведения см. в *Руководстве по настройке ThinkSystem SR670 V2*.)
3. При необходимости вернуть компонент или дополнительное устройство следуйте всем инструкциям по упаковке и используйте для отправки предоставленный упаковочный материал.

Установка модуля памяти

Следуйте инструкциям в этом разделе, чтобы установить модуль памяти.

Об этой задаче

Внимание:

- Прочитайте разделы «[Инструкции по установке](#)» на [странице 133](#) и «[Контрольный список по проверке безопасности](#)» на [странице 134](#), чтобы обеспечить безопасность работы.
- Используйте одну из поддерживаемых конфигураций, указанных в разделе «[Правила и порядок установки модулей памяти](#)» в *Руководстве по настройке ThinkSystem SR670 V2*.
- Модули памяти чувствительны к статическому электричеству и требуют особого обращения. См. стандартные рекомендации в разделе «[Работа с устройствами, чувствительными к статическому электричеству](#)» на [странице 136](#).
 - Снимайте и устанавливайте модули памяти только при надетом антистатическом браслете. Можно также использовать антистатические перчатки.
 - Не допускайте соприкосновения модулей памяти. Не храните модули памяти расположенными друг на друге.
 - Никогда не касайтесь золотых контактов разъема модуля памяти и не позволяйте этим контактам выходить за пределы корпуса разъема модуля памяти.
 - Обращайтесь с модулями памяти с осторожностью: никогда не сгибайте, не перекручивайте и не роняйте их.
 - Не используйте металлические инструменты (например, калибр или зажимы) для работы с модулями памяти, поскольку жесткие металлы могут повредить модули памяти.
 - Не вставляйте модули памяти, удерживая упаковку или пассивные компоненты, поскольку это может привести к тому, что упаковка потрескается или пассивные компоненты отсоединятся в результате высокого усилия вставки.

Важно: Извлекать и устанавливать модули памяти следует отдельно для каждого процессора.

Посмотрите видео процедуры. Видео процесса установки и снятия можно посмотреть на следующих ресурсах:

- YouTube: <https://www.youtube.com/playlist?list=PLYV5R7hVcs-CTkyVDu-5Lhy1r9G-4PQGI>
- Youku: https://list.youku.com/albumlist/show/id_59636529

Процедура

Шаг 1. Если один из устанавливаемых модулей является модулем PMEM, перед физической установкой модуля обязательно выполните следующие действия.

1. Создайте резервную копию сохраненных данных в пространствах имен PMEM.
2. Отключите безопасность PMEM одним из следующих способов:

- **LXPM**

Выберите команду **Настройка UEFI → Параметры системы → Intel Optane PMEM → Безопасность → Нажмите, чтобы отключить безопасность** и введите парольную фразу, чтобы отключить безопасность.

- **Setup Utility**

Выберите команду **Управление конфигурацией и загрузкой системы → Параметры системы → Intel Optane PMEM → Безопасность → Нажмите, чтобы отключить безопасность** и введите парольную фразу, чтобы отключить безопасность.

3. Удалите пространства имен с помощью команды, соответствующей установленной операционной системе.

- Команда **Linux**:
`ndctl destroy-namespace all -f`
- Команда **Windows Powershell**:
`Get-PmemDisk | Remove-PmemDisk`

4. Очистите данные конфигурации платформы (PCD) и область хранилища меток пространств имен (LSA) с помощью следующей команды ipmctl (для Linux и Windows).`ipmctl delete -pcd`

Примечания: Чтобы узнать, как загрузить и использовать ipmctl в различных операционных системах, перейдите по следующим ссылкам:

- Windows: <https://datacentersupport.lenovo.com/us/en/videos/YTV101407>
- Linux: <https://datacentersupport.lenovo.com/us/en/solutions/HT508642>

5. Перезагрузите систему.

Шаг 2. Подготовьте сервер.

- а. Снимите верхний кожух. См. раздел «Снятие верхнего кожуха» на странице 244.
- б. Снимите дефлектор. См. раздел «Снятие дефлектора» на странице 146.

Шаг 3. Коснитесь антистатической упаковкой, в которой находится модуль памяти, любой неокрашенной поверхности вне сервера. Затем извлеките модуль памяти из упаковки и разместите его на антистатической поверхности.

Шаг 4. Найдите необходимое гнездо модуля памяти на материнской плате.

Примечание:

- Извлекать и устанавливать модули памяти следует отдельно для каждого процессора.
- Убедитесь, что соблюдены правила и последовательность установки из раздела «Правила и порядок установки модулей памяти» в *Руководстве по настройке ThinkSystem SR670 V2*.

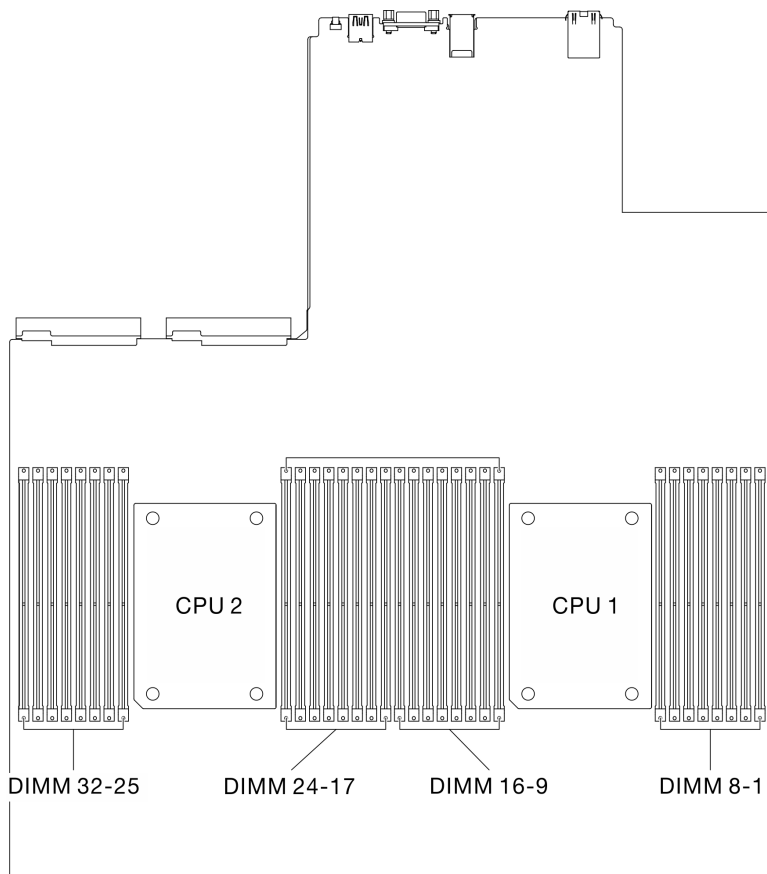


Рис. 116. Расположение гнезд модулей памяти и гнезд процессора

Шаг 5. Установите модуль памяти в гнездо.

- a. ① С помощью обычного инструмента аккуратно нажмите на фиксирующие защелки.
- b. ② Поверните фиксирующие защелки в направлении наружу с каждой стороны гнезда модуля памяти.
- c. ③ Совместите модуль памяти с гнездом и аккуратно вставьте модуль памяти в гнездо обеими руками. Сильным нажатием на оба конца модуля памяти вставьте его прямо в гнездо, пока фиксирующие защелки не закроются.

Внимание:

- Чтобы не сломать фиксирующие защелки и не повредить гнезда модуля памяти, открывайте и закрывайте защелки аккуратно.
- Если между модулем памяти и фиксирующими защелками есть зазор, модуль памяти вставлен неправильно. В этом случае откройте фиксирующие защелки, извлеките модуль памяти, а затем вставьте его повторно.

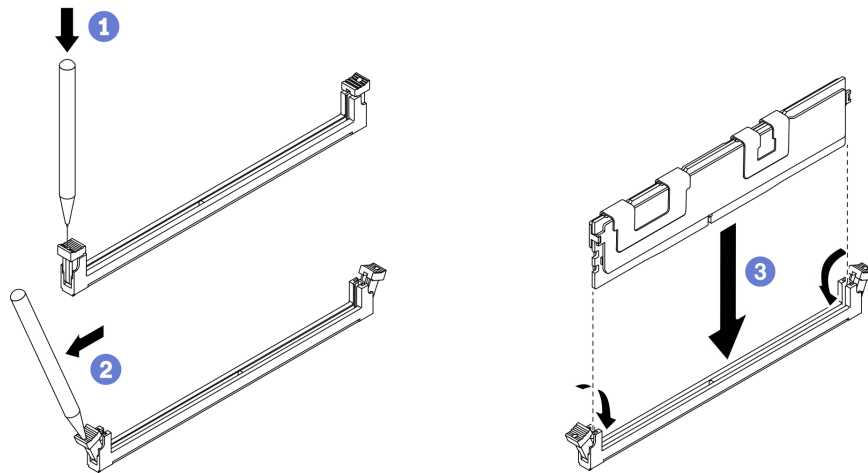


Рис. 117. Установка модуля памяти

Шаг 6. Совместите кабельную направляющую с направляющими штырьками, затем прикрепите кабельную направляющую к раме и сдвиньте вниз, чтобы зафиксировать ее на месте.

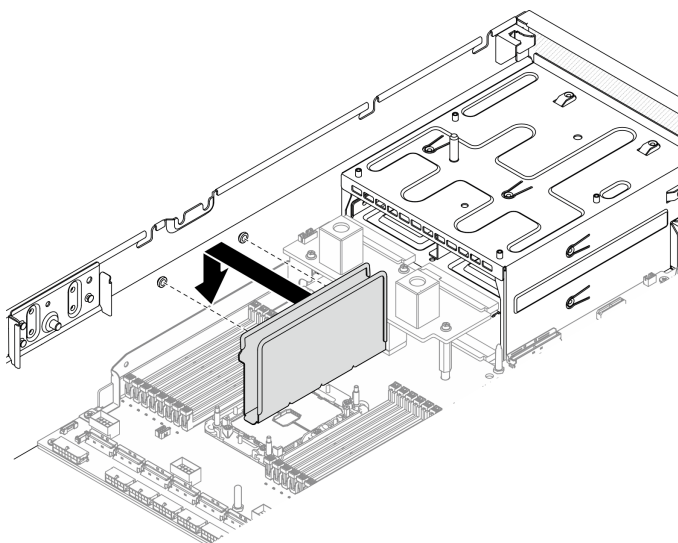


Рис. 118. Установка кабельной направляющей на раме

После завершения

Примечание: Измените и сохраните новую информацию о конфигурации с помощью программы Setup Utility. При включении сервера отображается сообщение, указывающее, что конфигурация памяти изменилась. Запустите программу Setup Utility и выберите **Сохранить параметры**, чтобы сохранить изменения. Дополнительные сведения см. в *Руководстве по настройке ThinkSystem SR670 V2*.

- Завершите замену компонентов. См. раздел «[Завершение замены компонентов](#)» на [странице 354](#).

Замена сетевого адаптера

Следуйте инструкциям в этом разделе, чтобы снять сетевой адаптер с передней платы расширения ввода-вывода или модуля передней платы расширения ввода-вывода и установить адаптер на них.

Снятие сетевого адаптера

Следуйте инструкциям в этом разделе, чтобы снять сетевой адаптер с передней платы расширения ввода-вывода или модуля передней платы расширения ввода-вывода.

Об этой задаче

Внимание:

- Прочитайте разделы «[Инструкции по установке](#)» на [странице 133](#) и «[Контрольный список по проверке безопасности](#)» на [странице 134](#), чтобы обеспечить безопасность работы.
- Выключите сервер и периферийные устройства и отсоедините шнуры питания и все внешние кабели. См. раздел «[Выключение сервера](#)» на [странице 16](#).
- Если сервер установлен в стойку, сдвиньте сервер по направляющим рельсам, чтобы получить доступ к верхнему кожуху, или извлеките сервер из стойки. См. раздел «[Извлечение сервера из стойки](#)» на [странице 136](#).

Посмотрите видео процедуры. Видео процесса установки и снятия можно посмотреть на следующих ресурсах:

- YouTube: <https://www.youtube.com/playlist?list=PLYV5R7hVcs-CTkyVDu-5Lhy1r9G-4PQGI>

- Youku: https://list.youku.com/albumlist/show/id_59636529

Процедура

Шаг 1. Подготовьте сервер.

- а. Снимите верхний кожух. См. раздел «Снятие верхнего кожуха» на странице 244.

Шаг 2. Ослабьте винт, фиксирующий сетевой адаптер на раме, затем поднимите сетевой адаптер из рамы.

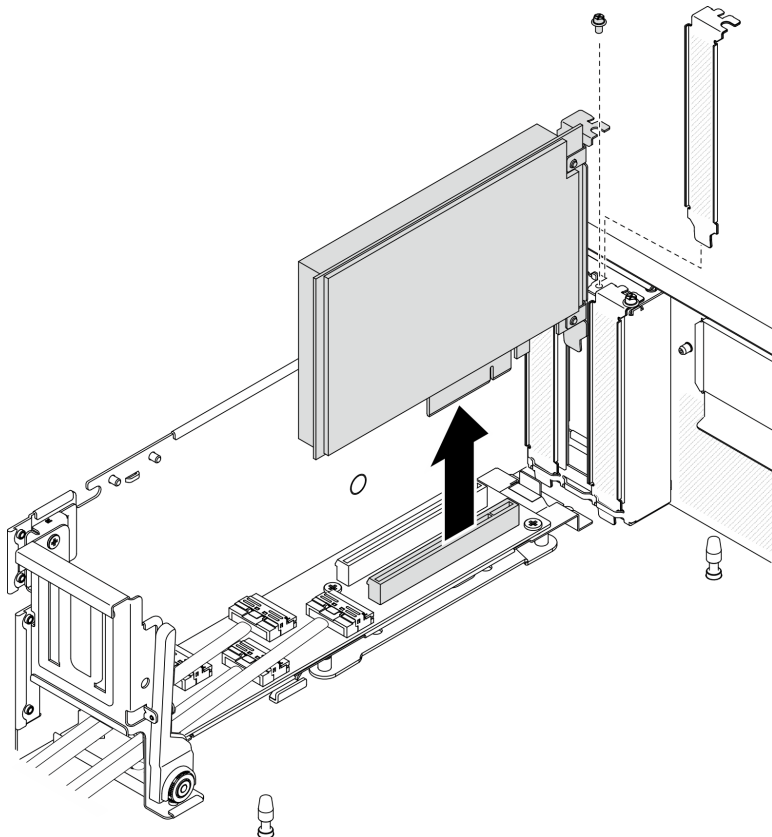


Рис. 119. Снятие сетевого адаптера

После завершения

- Установите сменный модуль. См. раздел «Установка сетевого адаптера» на странице 196.
- При необходимости вернуть компонент или дополнительное устройство следуйте всем инструкциям по упаковке и используйте для отправки предоставленный упаковочный материал.

Установка сетевого адаптера

Следуйте инструкциям в этом разделе, чтобы установить сетевой адаптер на Передняя плата расширения ввода-вывода или в модуль передней платы расширения ввода-вывода.

Об этой задаче

Внимание:

- Прочитайте разделы «Инструкции по установке» на странице 133 и «Контрольный список по проверке безопасности» на странице 134, чтобы обеспечить безопасность работы.

- Коснитесь антистатической упаковкой, в которой находится компонент, любой неокрашенной металлической поверхности на сервере, а затем извлеките его из упаковки и разместите его на антистатической поверхности.

Посмотрите видео процедуры. Видео процесса установки и снятия можно посмотреть на следующих ресурсах:

- YouTube: <https://www.youtube.com/playlist?list=PLYV5R7hVcs-CTkyVDu-5Lhy1r9G-4PQGI>
- Youku: https://list.youku.com/albumlist/show/id_59636529

Процедура

Шаг 1. Совместите сетевой адаптер с гнездом PCIe на Передняя плата расширения ввода-вывода, затем нажмите на сетевой адаптер, чтобы он плотно вошел в гнездо.

Шаг 2. Зафиксируйте сетевой адаптер на раме винтом.

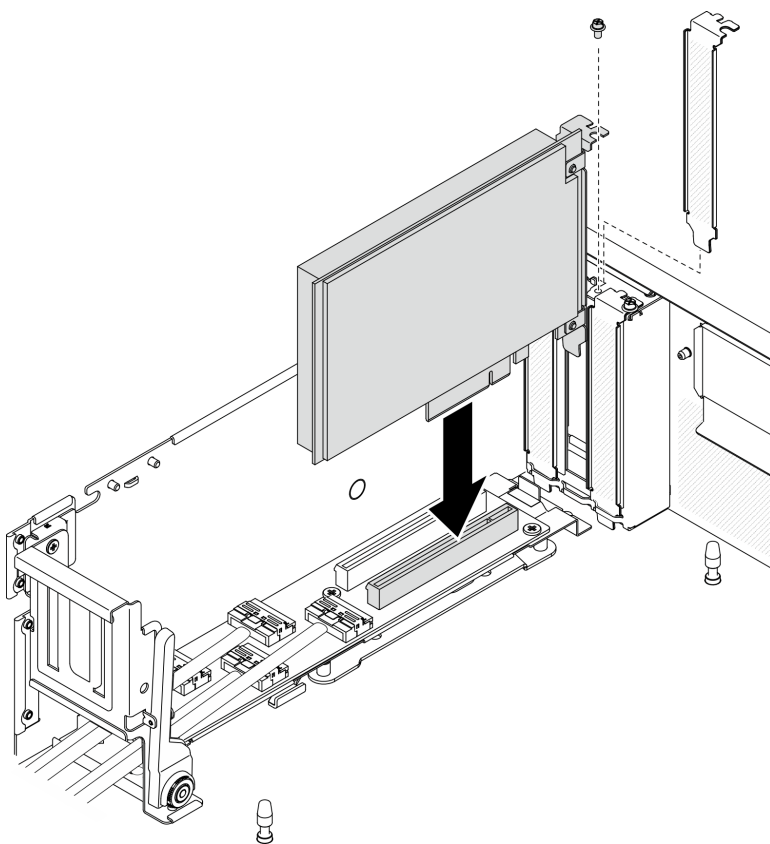


Рис. 120. Установка сетевого адаптера

После завершения

Завершите замену компонентов. См. раздел «Завершение замены компонентов» на странице 354.

Замена адаптера Ethernet OCP

Следуйте инструкциям в этом разделе, чтобы снять или установить адаптер Ethernet OCP.

Снятие адаптера Ethernet OCP

Следуйте инструкциям в этом разделе, чтобы снять адаптер Ethernet OCP.

Об этой задаче

Внимание:

- Прочитайте разделы «[Инструкции по установке](#)» на [странице 133](#) и «[Контрольный список по проверке безопасности](#)» на [странице 134](#), чтобы обеспечить безопасность работы.
- Выключите сервер и периферийные устройства и отсоедините шнуры питания и все внешние кабели. См. раздел «[Выключение сервера](#)» на [странице 16](#).
- Если сервер установлен в стойку, сдвиньте сервер по направляющим рельсам, чтобы получить доступ к верхнему кожуху, или извлеките сервер из стойки. См. раздел «[Извлечение сервера из стойки](#)» на [странице 136](#).

Посмотрите видео процедуры. Видео процесса установки и снятия можно посмотреть на следующих ресурсах:

- YouTube: <https://www.youtube.com/playlist?list=PLYV5R7hVcs-CTkyVDu-5Lhy1r9G-4PQGI>
- Youku: https://list.youku.com/albumlist/show/id_59636529

Процедура

Шаг 1. Снимите адаптер Ethernet OCP.

- а. 1 Ослабьте невыпадающий винт.
- б. 2 Возьмитесь за ручку и извлеките адаптер.

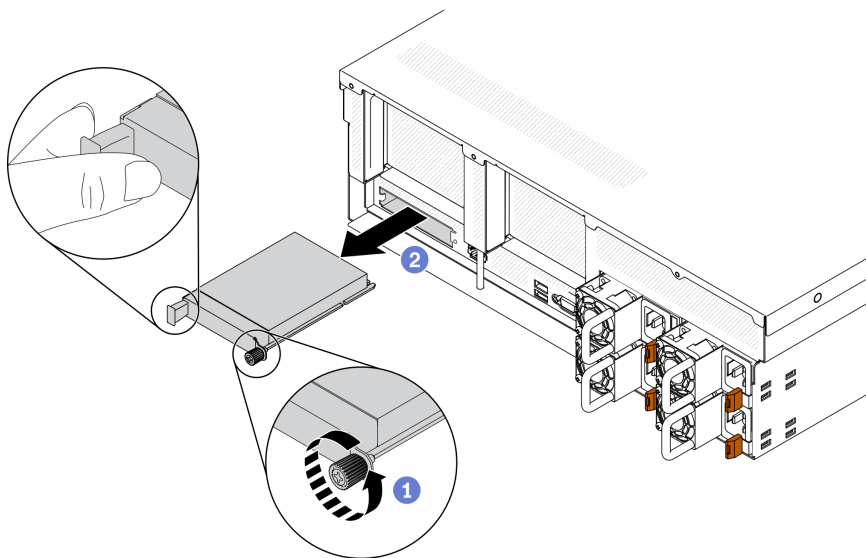


Рис. 121. Снятие адаптера Ethernet OCP

После завершения

1. Установите сменный модуль или заглушку. См. раздел «[Установка адаптера Ethernet OCP](#)» на [странице 198](#).
2. При необходимости вернуть компонент или дополнительное устройство следуйте всем инструкциям по упаковке и используйте для отправки предоставленный упаковочный материал.

Установка адаптера Ethernet OCP

Следуйте инструкциям в этом разделе, чтобы установить адаптер Ethernet OCP.

Об этой задаче

Внимание:

- Прочитайте разделы «[Инструкции по установке](#)» на странице 133 и «[Контрольный список по проверке безопасности](#)» на странице 134, чтобы обеспечить безопасность работы.
- Коснитесь антистатической упаковкой, в которой находится компонент, любой неокрашенной металлической поверхности на сервере, а затем извлеките его из упаковки и разместите его на антистатической поверхности.

Посмотрите видео процедуры. Видео процесса установки и снятия можно посмотреть на следующих ресурсах:

- YouTube: <https://www.youtube.com/playlist?list=PLYV5R7hVcs-CTkyVDu-5Lhy1r9G-4PQGI>
- Youku: https://list.youku.com/albumlist/show/id_59636529

Процедура

Шаг 1. Установите адаптер Ethernet OCP.

Примечание: Если OCP защищен заглушкой OCP, сначала снимите заглушку с рамы.

- а. 1 Вставьте адаптер в гнездо PCIe.
- б. 2 Зафиксируйте адаптер невыпадающим винтом.

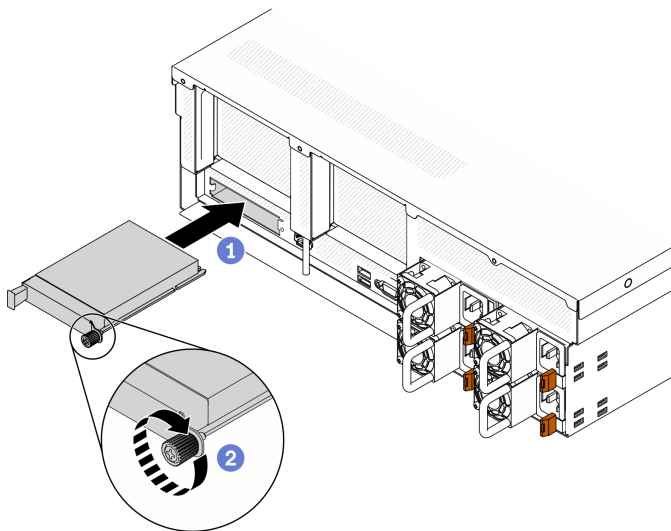


Рис. 122. Установка адаптера Ethernet OCP

После завершения

1. Подключите необходимые кабели.
2. Завершите замену компонентов. См. раздел «[Завершение замены компонентов](#)» на странице 354.

Замена платы-адаптера Riser PCIe и адаптера PCIe

Следуйте инструкциям в этом разделе, чтобы снять и установить плату-адаптер Riser PCIe и установленный на ней адаптер PCIe.

Снятие платы-адаптера Riser PCIe

Следуйте инструкциям в этом разделе, чтобы снять плату-адаптер Riser PCIe.

Об этой задаче

Внимание:

- Прочитайте разделы «Инструкции по установке» на странице 133 и «Контрольный список по проверке безопасности» на странице 134, чтобы обеспечить безопасность работы.
- Выключите сервер и периферийные устройства и отсоедините шнуры питания и все внешние кабели. См. раздел «Выключение сервера» на странице 16.
- Если сервер установлен в стойку, сдвиньте сервер по направляющим рельсам, чтобы получить доступ к верхнему кожуху, или извлеките сервер из стойки. См. раздел «Извлечение сервера из стойки» на странице 136.

Примечание: Для поддержания надлежащего охлаждения системы не используйте сервер без платы-адаптера Riser PCIe или заглушки платы-адаптера Riser в раме.

Посмотрите видео процедуры. Видео процесса установки и снятия можно посмотреть на следующих ресурсах:

- YouTube: <https://www.youtube.com/playlist?list=PLYV5R7hVcs-CTkyVDu-5Lhy1r9G-4PQGI>
- Youku: https://list.youku.com/albumlist/show/id_59636529

Выбор сценария снятия платы-адаптера Riser PCIe

Существует три сценария снятия платы-адаптера Riser PCIe, которые отличаются расположением платы-адаптера Riser PCIe и наличием установленного последовательного порта. Соответствующие инструкции по надлежащей процедуре снятия см. ниже.

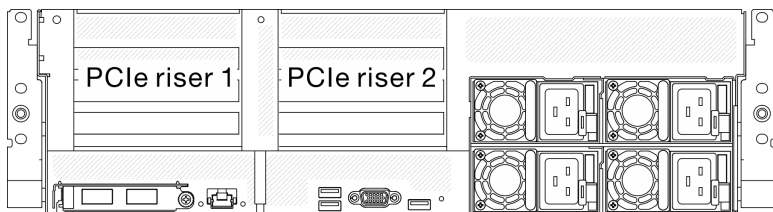


Рис. 123. Расположение плат-адаптеров Riser PCIe

1. Снятие платы-адаптера Riser PCIe 1 или платы-адаптера Riser PCIe 2 без установленного модуля последовательного порта. См. раздел «Снятие платы-адаптера Riser PCIe без последовательного порта» на странице 200.
2. Снятие платы-адаптера Riser PCIe 1 с установленным модулем последовательного порта. См. раздел «Снятие платы-адаптера Riser PCIe 1 с установленным последовательным портом» на странице 201.
3. Снятие платы-адаптера Riser PCIe 2 с установленным модулем последовательного порта. См. раздел «Снятие платы-адаптера Riser PCIe 2 с установленным последовательным портом» на странице 202.

Снятие платы-адаптера Riser PCIe без последовательного порта

Процедура

Шаг 1. Подготовьте сервер.

- a. Снимите верхний кожух. См. раздел [«Снятие верхнего кожуха» на странице 244.](#)
- b. Отключите кабели, подключенные к плате-адаптеру Riser PCIe и адаптеру PCIe.

Шаг 2. Снимите плату-адаптер Riser PCIe.

- a. ❶ Ослабьте винт-барашек на плате-адаптере Riser PCIe.
- b. ❷ Извлеките плату-адаптер Riser PCIe из рамы, подняв вверх.

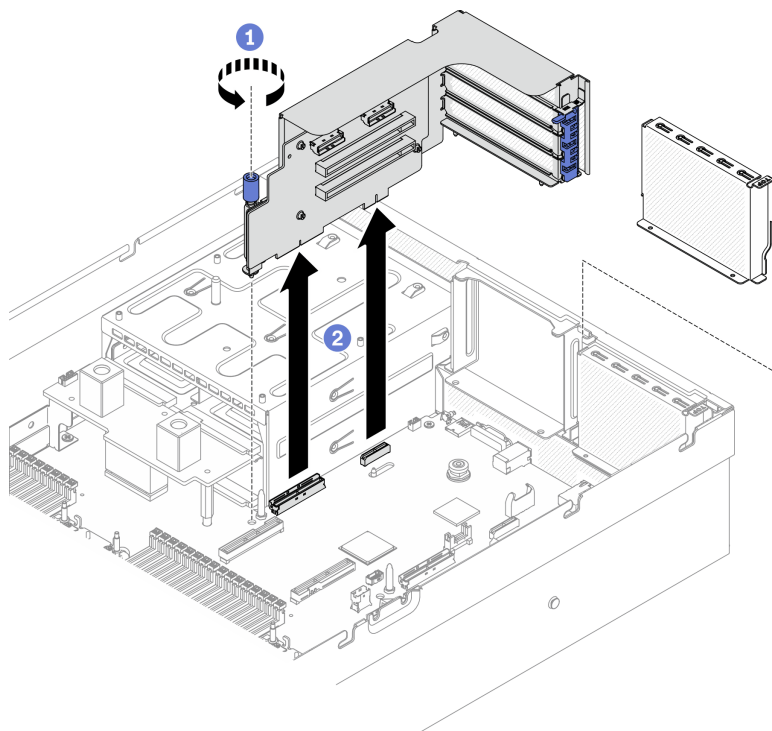


Рис. 124. Снятие платы-адаптера Riser PCIe

Снятие платы-адаптера Riser PCIe 1 с установленным последовательным портом

Процедура

Шаг 1. Подготовьте сервер.

- a. Снимите верхний кожух. См. раздел [«Снятие верхнего кожуха» на странице 244.](#)
- b. Отключите кабели, подключенные к плате-адаптеру Riser PCIe и адаптеру PCIe.

Шаг 2. Если установлена плата-адаптер Riser PCIe 2, снимите ее с рамы. См. раздел [«Снятие платы-адаптера Riser PCIe без последовательного порта» на странице 200.](#)

Шаг 3. Снимите плату-адаптер Riser PCIe 1 с установленным последовательным портом.

- a. ❶ Отключите кабель последовательного порта от материнской платы.
- b. ❷ Ослабьте винт-барашек на плате-адаптере Riser PCIe.
- c. ❸ Извлеките плату-адаптер Riser PCIe из рамы, подняв вверх.

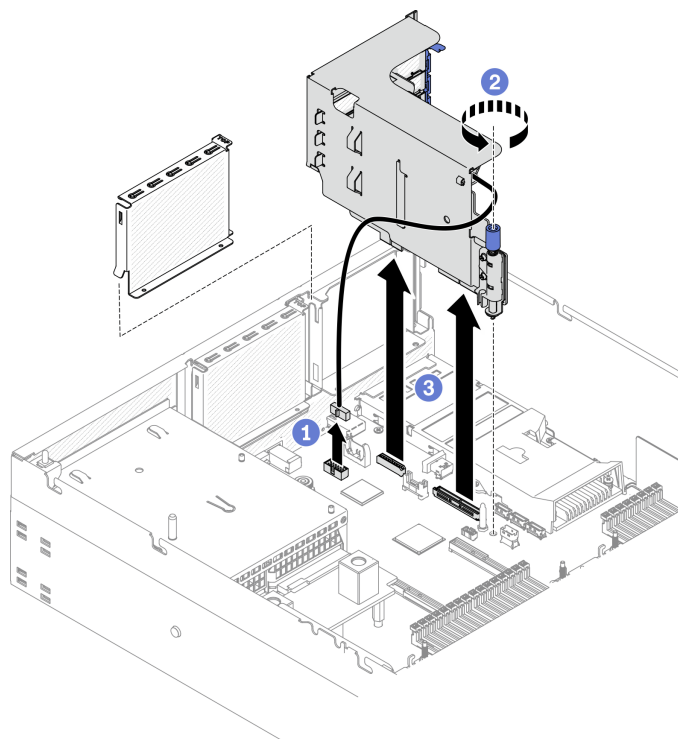


Рис. 125. Снятие платы-адаптера Riser PCIe 1 с установленным последовательным портом

Снятие платы-адаптера Riser PCIe 2 с установленным последовательным портом

Процедура

Шаг 1. Подготовьте сервер.

- a. Снимите верхний кожух. См. раздел [«Снятие верхнего кожуха» на странице 244](#).
- b. Отключите кабели, подключенные к плате-адаптеру Riser PCIe и адаптеру PCIe.

Шаг 2. Снимите плату-адаптер Riser PCIe.

- a. ❶ Ослабьте винт-барашек на плате-адаптере Riser PCIe.
- b. ❷ Приподнимите плату-адаптер Riser PCIe и отключите кабель последовательного порта от материнской платы.
- c. ❸ Извлеките плату-адаптер Riser PCIe из рамы, подняв вверх.

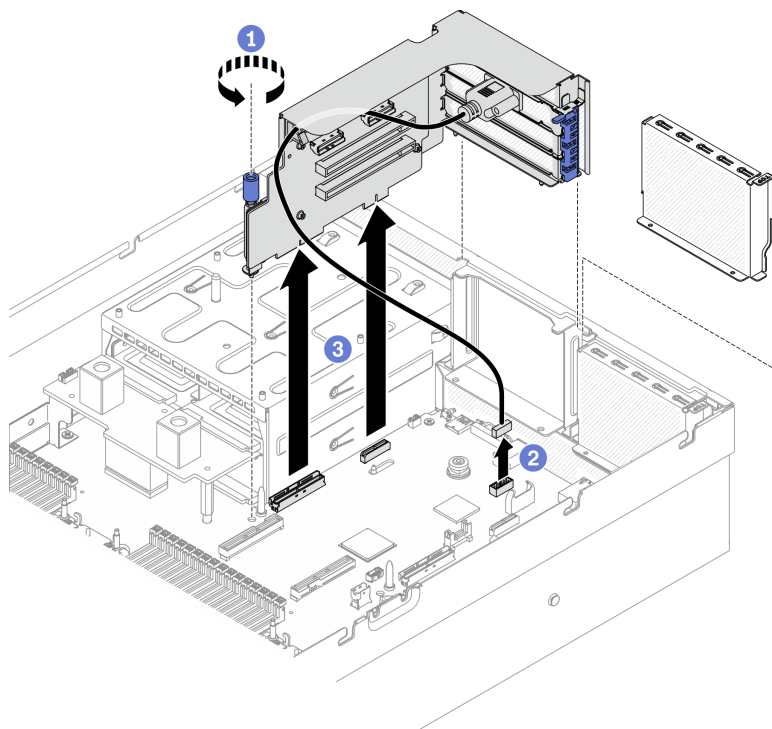


Рис. 126. Снятие платы-адаптера Riser PCIe 2 с установленным последовательным портом

После завершения

1. Если в раму не планируется устанавливать плату-адаптер Riser PCIe, установите заглушку платы-адаптера Riser в раму. См. раздел «Установка платы-адаптера Riser PCIe» на странице 205.
2. При необходимости установите плату-адаптер Riser PCIe 2. См. раздел «Установка платы-адаптера Riser PCIe» на странице 205.
3. Чтобы заменить адаптер PCIe, см. раздел «Снятие адаптера PCIe» на странице 203.
4. При необходимости вернуть компонент или дополнительное устройство следуйте всем инструкциям по упаковке и используйте для отправки предоставленный упаковочный материал.

Снятие адаптера PCIe

Следуйте инструкциям в этом разделе, чтобы снять адаптер PCIe с задней платы-адаптера Riser PCIe.

Об этой задаче

Внимание:

- Прочитайте разделы «Инструкции по установке» на странице 133 и «Контрольный список по проверке безопасности» на странице 134, чтобы обеспечить безопасность работы.
- Выключите сервер и периферийные устройства и отсоедините шнуры питания и все внешние кабели. См. раздел «Выключение сервера» на странице 16.
- Если сервер установлен в стойку, сдвиньте сервер по направляющим рельсам, чтобы получить доступ к верхнему кожуху, или извлеките сервер из стойки. См. раздел «Извлечение сервера из стойки» на странице 136.

Посмотрите видео процедуры. Видео процесса установки и снятия можно посмотреть на следующих ресурсах:

- YouTube: <https://www.youtube.com/playlist?list=PLYV5R7hVcs-CTkyVDu-5Lhy1r9G-4PQGI>

- Youku: https://list.youku.com/albumlist/show/id_59636529

Процедура

Шаг 1. Подготовьте сервер.

- а. Снимите верхний кожух. См. раздел «Снятие верхнего кожуха» на странице 244.
- б. Снимите плату-адаптер Riser PCIe. См. раздел «Снятие платы-адаптера Riser PCIe» на странице 200.

Шаг 2. Снимите адаптер PCIe.

- а. ❶ Откройте фиксирующую защелку на плате-адаптере Riser PCIe.
- б. ❷ Ослабьте винт, фиксирующий адаптер PCIe на плате-адаптере Riser PCIe.
- с. ❸ Извлеките адаптер PCIe из платы-адаптера Riser PCIe.

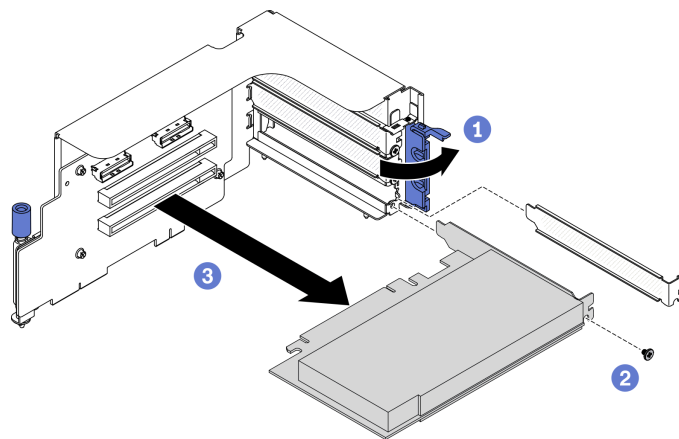


Рис. 127. Снятие адаптера PCIe

После завершения

При необходимости вернуть компонент или дополнительное устройство следуйте всем инструкциям по упаковке и используйте для отправки предоставленный упаковочный материал.

Установка адаптера PCIe

Следуйте инструкциям в этом разделе, чтобы установить адаптер PCIe.

Об этой задаче

Внимание:

- Прочитайте разделы «Инструкции по установке» на странице 133 и «Контрольный список по проверке безопасности» на странице 134, чтобы обеспечить безопасность работы.
- Коснитесь антистатической упаковкой, в которой находится компонент, любой неокрашенной металлической поверхности на сервере, а затем извлеките его из упаковки и разместите его на антистатической поверхности.

Посмотрите видео процедуры. Видео процесса установки и снятия можно посмотреть на следующих ресурсах:

- YouTube: <https://www.youtube.com/playlist?list=PLYV5R7hVcs-CTkyVDu-5Lhy1r9G-4PQGI>
- Youku: https://list.youku.com/albumlist/show/id_59636529

Процедура

Шаг 1. Откройте фиксирующую защелку на плате-адаптере Riser PCIe.

Шаг 2. Установите адаптер PCIe.

- а. ❶ Вставьте адаптер PCIe в плату-адаптер Riser PCIe.
- б. ❷ Зафиксируйте адаптер PCIe на плате-адаптере Riser PCIe винтом.
- в. ❸ Закройте фиксирующую защелку.

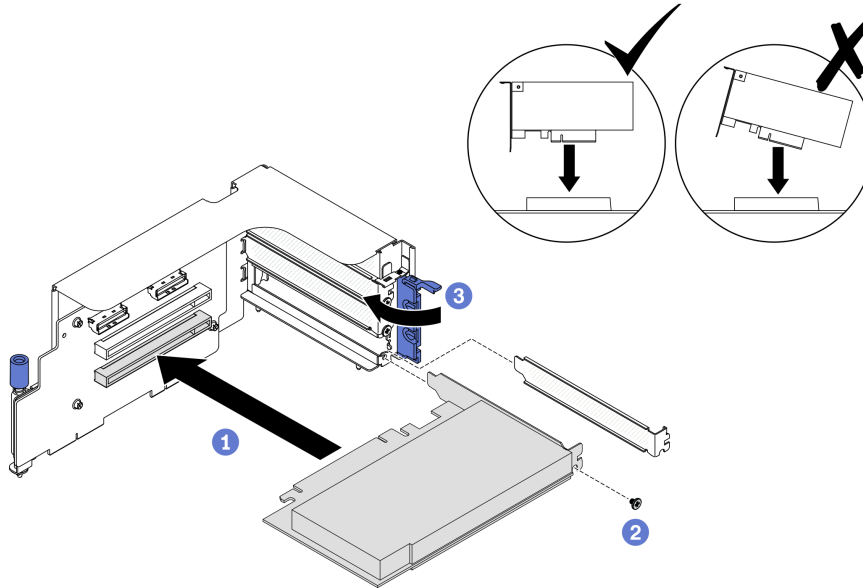


Рис. 128. Установка адаптера PCIe

После завершения

1. Установите плату-адаптер Riser PCIe. См. раздел [«Установка платы-адаптера Riser PCIe»](#) на [странице 205](#).
2. Завершите замену компонентов. См. раздел [«Завершение замены компонентов»](#) на [странице 354](#).

Установка платы-адаптера Riser PCIe

Следуйте инструкциям в этом разделе, чтобы установить плату-адаптер Riser PCIe.

Об этой задаче

Внимание:

- Прочитайте разделы [«Инструкции по установке»](#) на [странице 133](#) и [«Контрольный список по проверке безопасности»](#) на [странице 134](#), чтобы обеспечить безопасность работы.
- Коснитесь антистатической упаковкой, в которой находится компонент, любой неокрашенной металлической поверхности на сервере, а затем извлеките его из упаковки и разместите его на антистатической поверхности.

Примечание: Для поддержания надлежащего охлаждения системы не используйте сервер без платы-адаптера Riser PCIe или заглушки платы-адаптера Riser в раме.

Посмотрите видео процедуры. Видео процесса установки и снятия можно посмотреть на следующих ресурсах:

- YouTube: <https://www.youtube.com/playlist?list=PLYV5R7hVcs-CTkyVDu-5Lhy1r9G-4PQGI>
- Youku: https://list.youku.com/albumlist/show/id_59636529

Выбор сценария установки платы-адаптера Riser PCIe

Существует три сценария установки платы-адаптера Riser PCIe, которые отличаются расположением платы-адаптера Riser PCIe и наличием установленного последовательного порта. Соответствующие инструкции по надлежащей процедуре установки см. ниже.

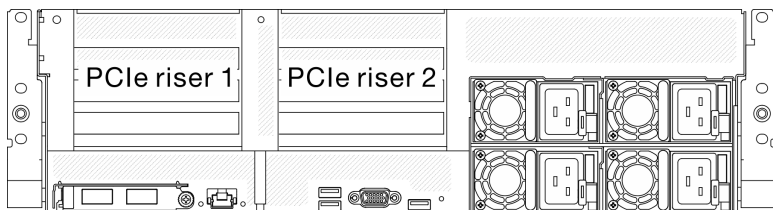


Рис. 129. Расположение плат-адаптеров Riser PCIe

1. Установка платы-адаптера Riser PCIe 1 или платы-адаптера Riser PCIe 2 без установленного модуля последовательного порта. См. раздел «Установка платы-адаптера Riser PCIe без последовательного порта» на странице 206.
2. Установка платы-адаптера Riser PCIe 1 с установленным модулем последовательного порта. См. раздел «Установка платы-адаптера Riser PCIe 1 с установленным последовательным портом» на странице 207.
3. Установка платы-адаптера Riser PCIe 2 с установленным модулем последовательного порта. См. раздел «Установка платы-адаптера Riser PCIe 2 с установленным последовательным портом» на странице 208.

Установка платы-адаптера Riser PCIe без последовательного порта

Процедура

Шаг 1. Установите плату-адаптер Riser PCIe.

- a. ❶ Совместите направляющее отверстие на плате-адаптере Riser PCIe с направляющим стержнем на материнской плате, затем вставьте плату-адаптер Riser PCIe в гнезда PCIe на материнской плате.
- b. ❷ Зафиксируйте плату-адаптер Riser PCIe винтом-барашком.

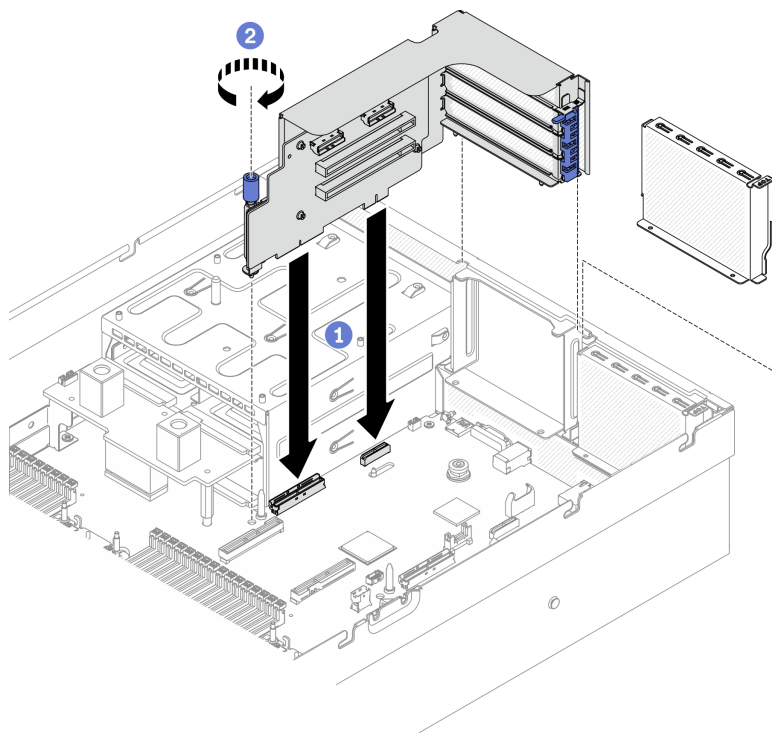


Рис. 130. Установка платы-адаптера Riser PCIe без последовательного порта

Установка платы-адаптера Riser PCIe 1 с установленным последовательным портом

Процедура

- Шаг 1. Если установлена плата-адаптер Riser PCIe 2, снимите ее. См. раздел «Снятие платы-адаптера Riser PCIe» на странице 200.
- Шаг 2. Установите плату-адаптер Riser PCIe.

Внимание: Убедитесь, что кабель последовательного порта проходит через кабельный зажим внутри платы-адаптера Riser PCIe.

- a. ① Совместите направляющее отверстие на плате-адаптере Riser PCIe с направляющим стержнем на материнской плате, затем вставьте плату-адаптер Riser PCIe в гнезда PCIe на материнской плате.
- b. ② Зафиксируйте плату-адаптер Riser PCIe винтом-барашком.
- c. ③ Подключите кабель последовательного порта к разъему последовательного порта на материнской плате.

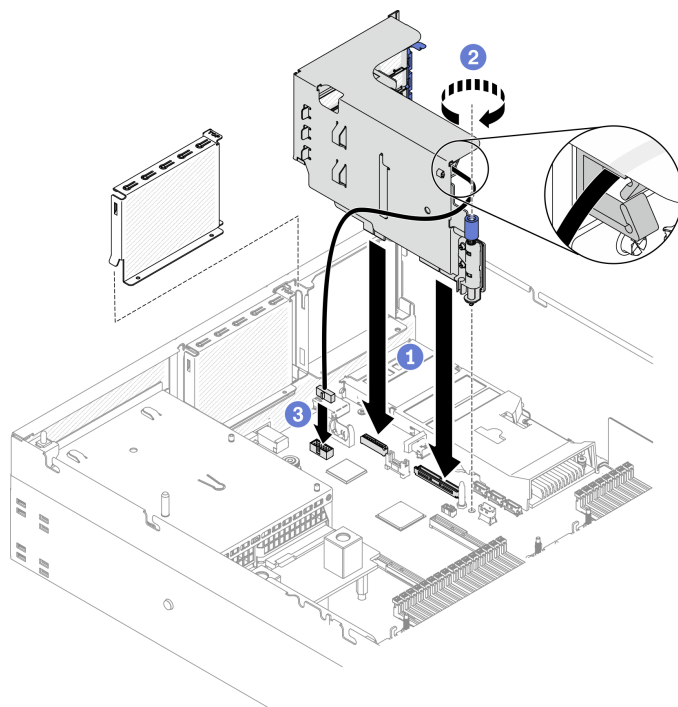


Рис. 131. Установка платы-адаптера Riser PCIe 1 с установленным последовательным портом

Установка платы-адаптера Riser PCIe 2 с установленным последовательным портом

Процедура

Шаг 1. 1. Установите плату-адаптер Riser PCIe.

Внимание: Убедитесь, что кабель последовательного порта проходит через кабельный зажим внутри платы-адаптера Riser PCIe.

- a. ❶ Подключите кабель последовательного порта к разъему последовательного порта на материнской плате.
- b. ❷ Совместите направляющее отверстие на плате-адаптере Riser PCIe с направляющим стержнем на материнской плате, затем вставьте плату-адаптер Riser PCIe в гнезда PCIe на материнской плате.
- c. ❸ Зафиксируйте плату-адаптер Riser PCIe винтом-барашком.

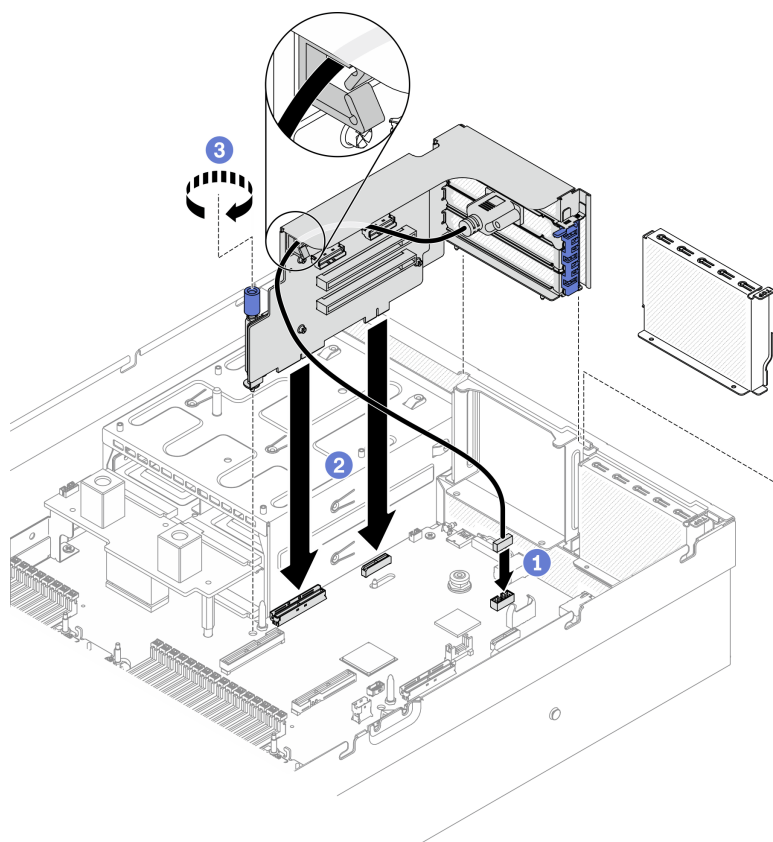


Рис. 132. Установка платы-адаптера Riser PCIe 2 с установленным последовательным портом

После завершения

1. Подключите необходимые кабели.
2. При необходимости установите плату-адаптер Riser PCIe 2. См. раздел [«Установка платы-адаптера Riser PCIe»](#) на странице 205.
3. Завершите замену компонентов. См. раздел [«Завершение замены компонентов»](#) на странице 354.

Замена платы-адаптера Riser PCIe

Следуйте инструкциям в этом разделе, чтобы снять и установить плату-адаптер Riser PCIe.

Снятие платы-адаптера Riser PCIe

Следуйте инструкциям в этом разделе, чтобы снять плату-адаптер Riser PCIe с задней платы-адаптера Riser PCIe.

Об этой задаче

Внимание:

- Прочитайте разделы [«Инструкции по установке»](#) на странице 133 и [«Контрольный список по проверке безопасности»](#) на странице 134, чтобы обеспечить безопасность работы.
- Выключите сервер и периферийные устройства и отсоедините шнуры питания и все внешние кабели. См. раздел [«Выключение сервера»](#) на странице 16.

- Если сервер установлен в стойку, сдвиньте сервер по направляющим рельсам, чтобы получить доступ к верхнему кожуху, или извлеките сервер из стойки. См. раздел «Извлечение сервера из стойки» на странице 136.

Примечание: Для поддержания надлежащего охлаждения системы не используйте сервер без платы-адаптера Riser PCIe или заглушки платы-адаптера Riser в раме.

Посмотрите видео процедуры. Видео процесса установки и снятия можно посмотреть на следующих ресурсах:

- YouTube: <https://www.youtube.com/playlist?list=PLYV5R7hVcs-CTkyVDu-5Lhy1r9G-4PQGI>
- Youku: https://list.youku.com/albumlist/show/id_59636529

Процедура

Шаг 1. Подготовьте сервер.

- а. Снимите верхний кожух. См. раздел «Снятие верхнего кожуха» на странице 244.
- б. Снимите плату-адаптер Riser PCIe. См. раздел «Снятие платы-адаптера Riser PCIe» на странице 200 .
- в. Снимите кабель адаптера PCIe или последовательного порта. См. раздел «Снятие адаптера PCIe» на странице 203 или «Извлечение модуля последовательного порта» на странице 230.

Шаг 2. Ослабьте четыре винта, чтобы снять плату-адаптер Riser PCIe с отсека платы-адаптера Riser PCIe.

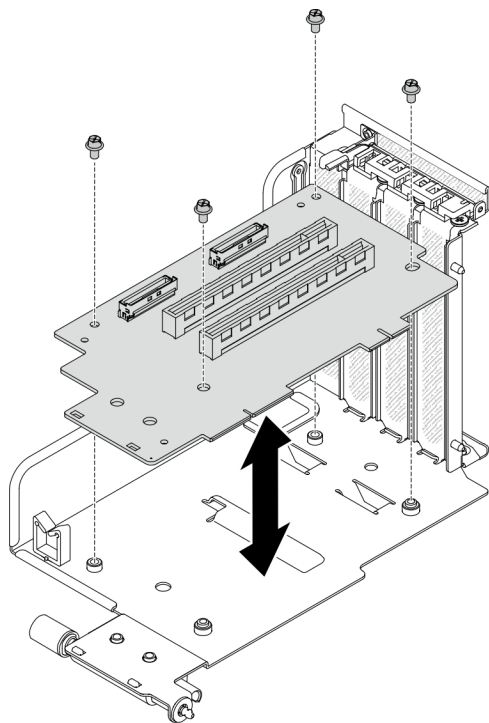


Рис. 133. Снятие платы-адаптера Riser

После завершения

При необходимости вернуть компонент или дополнительное устройство следуйте всем инструкциям по упаковке и используйте для отправки предоставленный упаковочный материал.

Установка платы-адаптера Riser PCIe

Следуйте инструкциям в этом разделе, чтобы установить плату-адаптер Riser PCIe в задней плате-адаптере Riser PCIe.

Об этой задаче

Внимание:

- Прочитайте разделы «Инструкции по установке» на странице 133 и «Контрольный список по проверке безопасности» на странице 134, чтобы обеспечить безопасность работы.
- Коснитесь антистатической упаковкой, в которой находится диск, любой неокрашенной металлической поверхности на сервере, а затем извлеките диск из упаковки и разместите его на антистатической поверхности.

Посмотрите видео процедуры. Видео процесса установки и снятия можно посмотреть на следующих ресурсах:

- YouTube: <https://www.youtube.com/playlist?list=PLYV5R7hVcs-CTkyVDu-5Lhy1r9G-4PQGI>
- Youku: https://list.youku.com/albumlist/show/id_59636529

Процедура

Шаг 1. Зафиксируйте плату-адаптер Riser PCIe в отсеке платы-адаптера Riser PCIe четырьмя винтами.

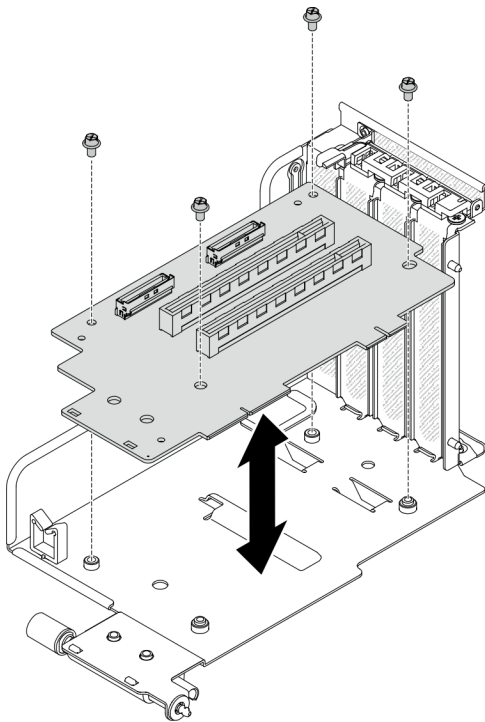


Рис. 134. Установка платы-адаптера Riser

После завершения

1. Установите адаптер PCIe или модуль последовательного порта. См. раздел «Установка адаптера PCIe» на странице 204 или «Установка модуля последовательного порта» на странице 231.
2. Установите плату-адаптер Riser PCIe. См. раздел «Установка платы-адаптера Riser PCIe» на странице 205.
3. Подключите необходимые кабели.
4. Завершите замену компонентов. См. раздел «Завершение замены компонентов» на странице 354.

Замена платы распределения питания

Следуйте инструкциям в этом разделе, чтобы снять и установить плату распределения питания.

Снятие платы распределения питания

Следуйте инструкциям в этом разделе, чтобы снять плату распределения питания.

Об этой задаче

Внимание:

- Прочитайте разделы «Инструкции по установке» на странице 133 и «Контрольный список по проверке безопасности» на странице 134, чтобы обеспечить безопасность работы.
- Выключите сервер и периферийные устройства и отсоедините шнуры питания и все внешние кабели. См. раздел «Выключение сервера» на странице 16.
- Если сервер установлен в стойку, сдвиньте сервер по направляющим рельсам, чтобы получить доступ к верхнему кожуху, или извлеките сервер из стойки. См. раздел «Извлечение сервера из стойки» на странице 136.

Посмотрите видео процедуры. Видео процесса установки и снятия можно посмотреть на следующих ресурсах:

- YouTube: <https://www.youtube.com/playlist?list=PLYV5R7hVcs-CTkyVDu-5Lhy1r9G-4PQGI>
- Youku: https://list.youku.com/albumlist/show/id_59636529

Процедура

Шаг 1. Подготовьте сервер.

- a. Снимите верхний кожух. См. раздел «Снятие верхнего кожуха» на странице 244.
- b. Снимите все модули блока питания. См. раздел «Снятие модуля блока питания» на странице 214.
- c. **Только модель графического процессора SXM:** отключите кабель SIDEBAND между платой распределения питания и Плата распределения питания графического процессора SXM. Затем снимите плату распределения питания графического процессора. См. раздел «Снятие платы распределения питания графического процессора SXM» на странице 338.

Шаг 2. Снимите плату распределения питания с сервера.

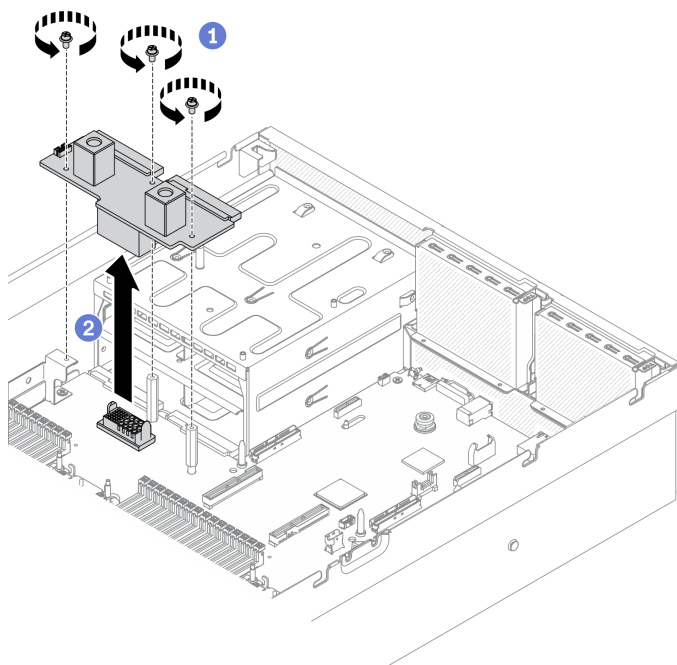


Рис. 135. Снятие платы распределения питания

- a. ① Снимите три винта с платы распределения питания.
- b. ② Извлеките плату распределения питания из разъема.

После завершения

- Установите сменный модуль. См. раздел «Установка платы распределения питания» на странице 213.
- При необходимости вернуть компонент или дополнительное устройство следуйте всем инструкциям по упаковке и используйте для отправки предоставленный упаковочный материал.

Установка платы распределения питания

Следуйте инструкциям в этом разделе, чтобы установить плату распределения питания.

Об этой задаче

Внимание: Прочитайте разделы «Инструкции по установке» на странице 133 и «Контрольный список по проверке безопасности» на странице 134, чтобы обеспечить безопасность работы.

Посмотрите видео процедуры. Видео процесса установки и снятия можно посмотреть на следующих ресурсах:

- YouTube: <https://www.youtube.com/playlist?list=PLYV5R7hVcs-CTkyVDu-5Lhy1r9G-4PQGI>
- Youku: https://list.youku.com/albumlist/show/id_59636529

Процедура

Шаг 1. Установите плату распределения питания в сервер.

- a. ① Совместите разъем на плате распределения питания с разъемом на материнской плате так, чтобы два разъема блока питания были обращены к отсекам блоков питания. Затем вставьте плату распределения питания в разъем до упора.

- b. 2 Зафиксируйте плату распределения питания на материнской плате тремя винтами.

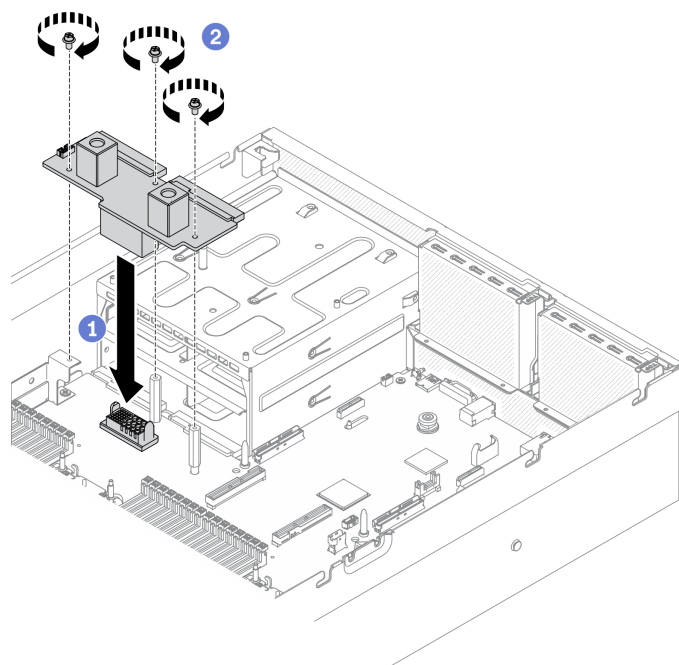


Рис. 136. Установка платы распределения питания

После завершения

1. **Только модель графического процессора SXM:** установите Плата распределения питания графического процессора SXM и подключите кабель SIDE BAND между платой распределения питания и Плата распределения питания графического процессора SXM. См. раздел [«Установка платы распределения питания графического процессора SXM»](#) на странице 341.
2. Установите модули блока питания. См. раздел [«Установка модуля блока питания»](#) на странице 215.
3. Завершите замену компонентов. См. раздел [«Завершение замены компонентов»](#) на странице 354.

Замена модуля блока питания

Следуйте инструкциям в этом разделе, чтобы снять и установить модуль блока питания.

Снятие модуля блока питания

Следуйте инструкциям в этом разделе, чтобы снять модуль блока питания.

Об этой задаче

Внимание:

- Прочитайте разделы [«Инструкции по установке»](#) на странице 133 и [«Контрольный список по проверке безопасности»](#) на странице 134, чтобы обеспечить безопасность работы.
- Выключите сервер и периферийные устройства и отсоедините шнуры питания и все внешние кабели. См. раздел [«Выключение сервера»](#) на странице 16.
- Если сервер установлен в стойку, сдвиньте сервер по направляющим рельсам, чтобы получить доступ к верхнему кожуху, или извлеките сервер из стойки. См. раздел [«Извлечение сервера из стойки»](#) на странице 136.

- Убедитесь в наличии заглушки модуля блока питания, если в некоторые отсеки модуля блока питания не планируется устанавливать диски после снятия.

Посмотрите видео процедуры. Видео процесса установки и снятия можно посмотреть на следующих ресурсах:

- YouTube: <https://www.youtube.com/playlist?list=PLYV5R7hVcs-CTkyVDu-5Lhy1r9G-4PQGI>
- Youku: https://list.youku.com/albumlist/show/id_59636529

Процедура

Шаг 1. Снимите модуль блока питания.

- 1 Нажмите и удерживайте оранжевый язычок.
- 2 Возьмитесь за ручку и извлеките модуль блока питания из сервера.

Важно: В обычном режиме работы в каждом отсеке для блока питания должен находиться либо модуль блока питания, либо заглушка блока питания для надлежащего охлаждения.

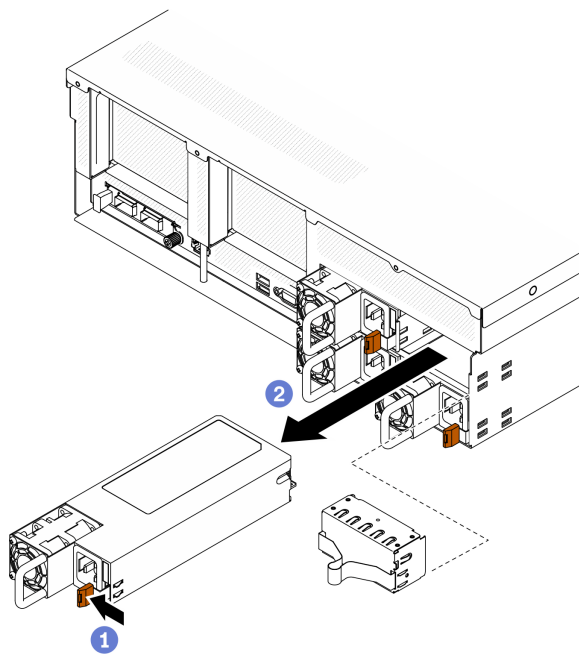


Рис. 137. Снятие модуля блока питания

После завершения

- Установите сменный модуль или заглушку. См. раздел «Установка модуля блока питания» на странице 215.
- При необходимости вернуть компонент или дополнительное устройство следуйте всем инструкциям по упаковке и используйте для отправки предоставленный упаковочный материал.

Установка модуля блока питания

Следуйте инструкциям в этом разделе, чтобы установить модуль блока питания.

Об этой задаче

Внимание:

- Прочитайте разделы «Инструкции по установке» на странице 133 и «Контрольный список по проверке безопасности» на странице 134, чтобы обеспечить безопасность работы.
- Коснитесь антистатической упаковкой, в которой находится компонент, любой неокрашенной металлической поверхности на сервере, а затем извлеките его из упаковки и разместите его на антистатической поверхности.

Примечания:

- На серверах Модель графического процессора 4-DW и Модель графического процессора 8-DW следует установить два модуля блока питания в отсеке 1 и отсеке 2 или четыре модуля блока питания во всех четырех отсеках.
- На сервере Модель графического процессора SXM следует установить четыре модуля блока питания во всех четырех отсеках.
- В обычном режиме работы в каждом отсеке для блока питания должен находиться либо модуль блока питания, либо заглушка блока питания для надлежащего охлаждения.

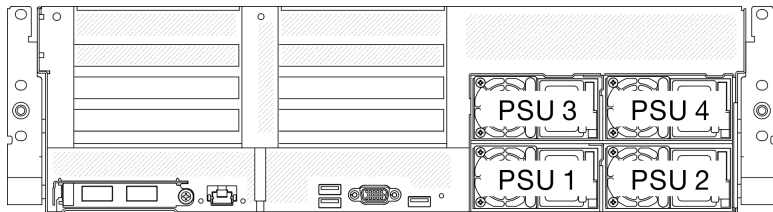


Рис. 138. Нумерация отсеков для блоков питания

Посмотрите видео процедуры. Видео процесса установки и снятия можно посмотреть на следующих ресурсах:

- YouTube: <https://www.youtube.com/playlist?list=PLYV5R7hVcs-CTkyVDu-5Lhy1r9G-4PQGI>
- Youku: https://list.youku.com/albumlist/show/id_59636529

Процедура

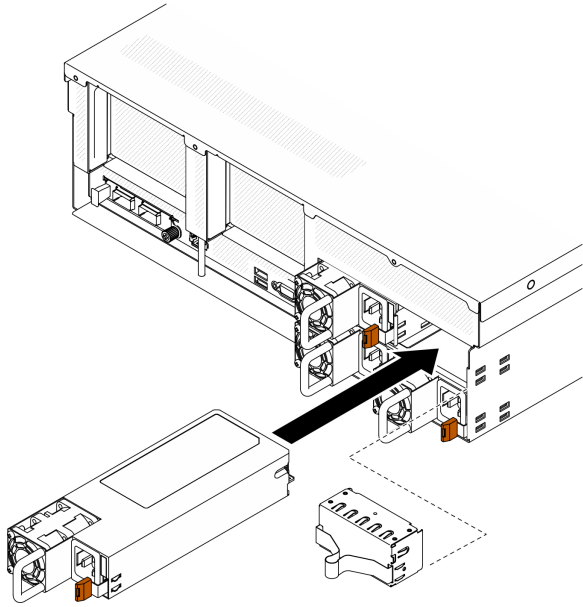


Рис. 139. Установка модуля блока питания

- Шаг 1. Если в отсеке установлена заглушка блока питания, вытащите ее из отсека.
- Шаг 2. Совместите модуль блока питания с отсеком, затем вставьте модуль блока питания в отсек, чтобы язычок зафиксировался на месте.
- Шаг 3. Подключите модуль блока питания к электрической розетке с правильным заземлением с помощью шнура питания.
- Шаг 4. Убедитесь, что на модуле блока питания горит светодиодный индикатор питания от сети переменного тока. Это означает, что модуль блока питания работает правильно.

Важно: В обычном режиме работы в каждом отсеке для блока питания должен находиться либо модуль блока питания, либо заглушка блока питания для надлежащего охлаждения.

После завершения

Посмотрите на индикаторы модуля блока питания, чтобы убедиться в правильности его работы. См. раздел [Рис. 8 «Светодиодные индикаторы блока питания» на странице 25](#).

Замена процессора и радиатора

Следуйте инструкциям в этом разделе, чтобы заменить узел процессора и радиатора, известного под названием «модуль процессора с радиатором» (PHM), процессор или радиатор.

Внимание: Перед заменой процессора убедитесь в наличии спиртовой салфетки (номер компонента 00MP352) и термопасты.

Важно: При соответствующих температурных условиях процессор сервера может временно переходить на работу с пониженной скоростью с целью снижения тепловыделения. В тех случаях, когда несколько процессорных ядер переходят на работу с пониженной скоростью на очень короткий период времени (100 мс или менее), единственным признаком может быть запись в журнале событий операционной системы без соответствующей записи в журнале событий ХСС системы. В таких случаях данное событие можно игнорировать; замена процессора не требуется.

Снятие процессора и радиатора

Эта задача содержит инструкции по снятию узла процессора и радиатора, известного под названием «модуль процессора с радиатором» (PHM), процессора и радиатора. Для выполнения всех этих задач требуется отвертка Torx T30.

Об этой задаче

Внимание:

- Прочитайте разделы «[Инструкции по установке](#)» на [странице 133](#) и «[Контрольный список по проверке безопасности](#)» на [странице 134](#), чтобы обеспечить безопасность работы.
- Выключите сервер и периферийные устройства и отсоедините шнуры питания и все внешние кабели. См. раздел «[Выключение сервера](#)» на [странице 16](#).
- Если сервер установлен в стойку, сдвиньте сервер по направляющим рельсам, чтобы получить доступ к верхнему кожуху, или извлеките сервер из стойки. См. раздел «[Извлечение сервера из стойки](#)» на [странице 136](#).
- Не допускайте воздействия статического электричества на устройство, поскольку это может привести к остановке системы и потере данных. Для этого храните компоненты, чувствительные к статическому электричеству, в антистатической упаковке до самой установки. При работе с такими устройствами обязательно используйте антистатический браслет или другую систему заземления.
- Каждое гнездо процессора должно быть закрыто кожухом, либо в него должен быть вставлен модуль PHM. При снятии и установке модуля PHM закройте пустые гнезда процессора кожухом.
- Не прикасайтесь к гнездам или контактам процессора. Контакты гнезда процессора очень хрупкие и их легко повредить. Загрязнения на контактах процессора, например жир с кожи, могут приводить к сбоям соединений.
- Не допускайте контакта термопасты на процессоре или радиаторе с чем-либо. Контакт с любой поверхностью может оказать негативное влияние на термопасту, сделав ее неэффективной. Термопаста может повредить компоненты, например электрические разъемы в гнезде процессора.
- Извлекайте и устанавливайте модули PHM по одному.
- Установите модули PHM, начиная с гнезда процессора 1.

На следующем рисунке показано расположение модулей PHM на материнской плате.

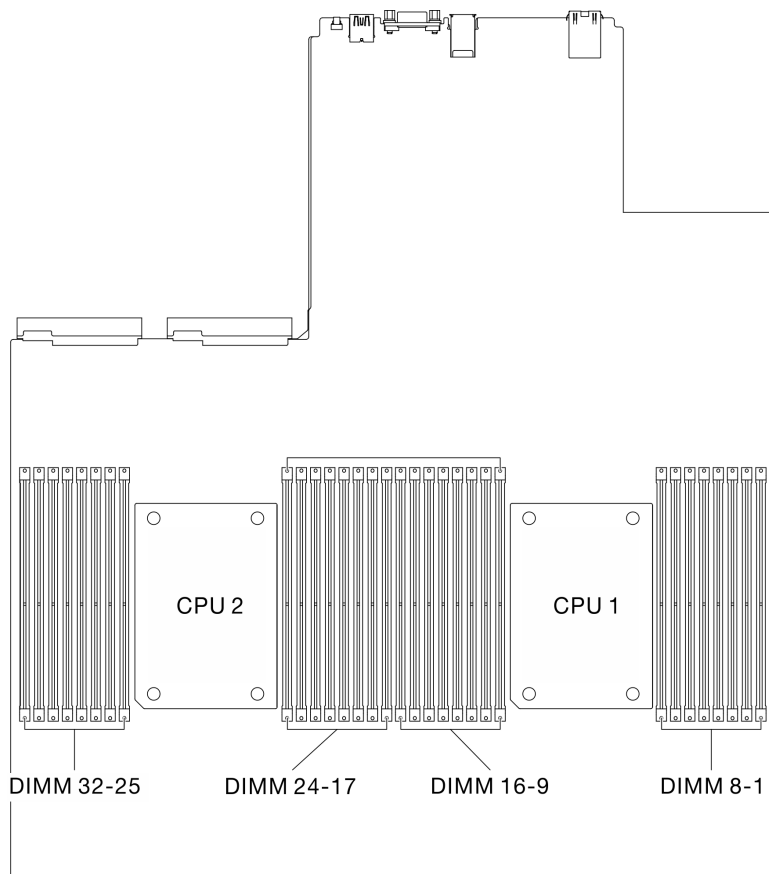


Рис. 140. Расположение модулей памяти и гнезд процессора

На приведенном ниже рисунке показаны компоненты PNM.

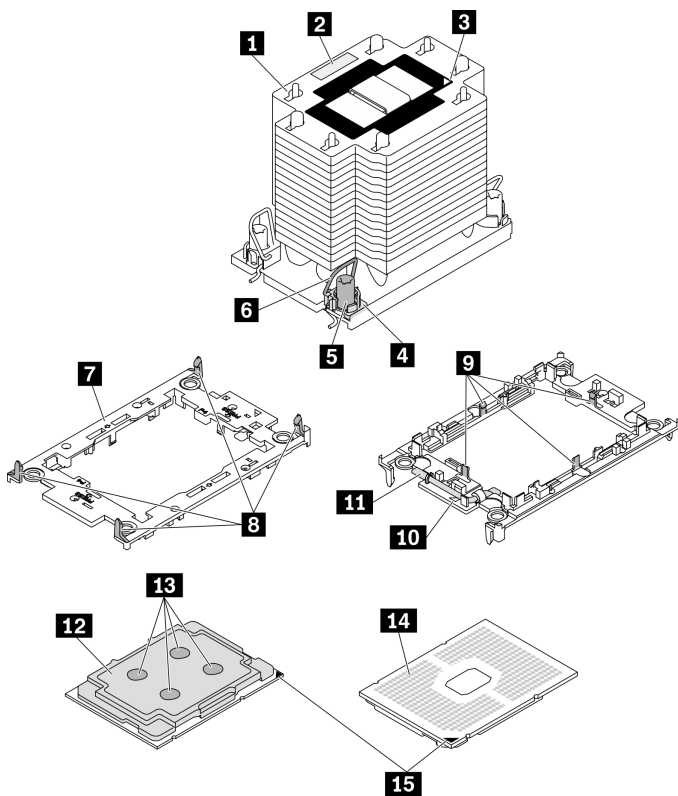


Рис. 141. Компоненты РНМ

1 Радиатор	9 Зажимы для крепления процессора в держателе
2 Идентификационная этикетка процессора	10 Треугольная отметка держателя
3 Треугольная отметка радиатора	11 Ручка для извлечения процессора
4 Гайка и фиксатор металлической ручки	12 Теплоотвод процессора
5 Гайка Torx T30	13 Термопаста
6 Металлическая ручка для защиты от опрокидывания	14 Контакты процессора
7 Держатель процессора	15 Треугольная отметка процессора
8 Зажимы для крепления держателя к радиатору	

Примечание: Радиатор, процессор и держатель процессора вашей системы могут отличаться от показанных на рисунках.

Посмотрите видео процедуры. Видео процесса установки и снятия можно посмотреть на следующих ресурсах:

- YouTube: <https://www.youtube.com/playlist?list=PLYV5R7hVcs-CTkyVDu-5Lhy1r9G-4PQGI>
- Youku: https://list.youku.com/albumlist/show/id_59636529

Процедура

Шаг 1. Подготовьте сервер.

- а. Снимите верхний кожух. См. раздел «Снятие верхнего кожуха» на странице 244.

- b. Снимите дефлектор. См. раздел «Снятие дефлектора» на странице 146.

Шаг 2. Снимите модуль PNM с материнской платы.

- a. ❶ Полностью ослабьте гайки Torx T30 в модуле PNM в последовательности снятия, указанной на этикетке радиатора.
- b. ❷ Поверните металлические ручки для защиты от опрокидывания на радиаторе в направлении внутрь.
- c. ❸ Осторожно поднимите модуль PNM из гнезда процессора. Если модуль PNM невозможно полностью поднять из гнезда, еще больше ослабьте гайки Torx T30 и попробуйте поднять PNM еще раз.
- d. Переверните модуль PNM стороной с контактами процессора вверх.

Примечания:

- Не касайтесь контактов процессора.
- Во избежание повреждения гнезда процессора не допускайте попадания в него каких-либо объектов.

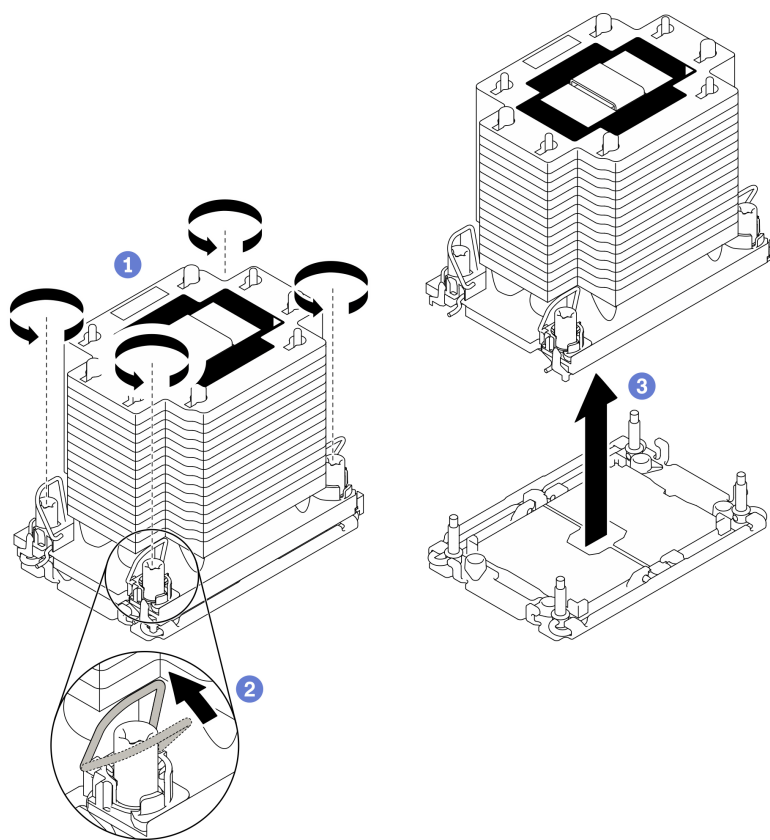


Рис. 142. Снятие модуля PNM

После завершения

- Пустое гнездо процессора всегда должно быть закрыто кожухом гнезда и заглушкой, прежде чем можно будет включить сервер.
- Если снятие PNM выполняется в рамках замены материнской платы, отложите PNM в сторону.
- При повторном использовании процессора или радиатора отделите процессор от держателя. См. раздел «Отделение процессора от держателя и радиатора» на странице 222.

- Если неисправный компонент нужно вернуть, тщательно упакуйте его во избежание повреждения при транспортировке. Воспользуйтесь упаковкой новой полученной вами детали и следуйте всем инструкциям по упаковке.

Отделение процессора от держателя и радиатора

Эта задача содержит инструкции по отделению процессора и держателя от узла процессора и радиатора, известного под названием «модуль процессора с радиатором» (PHM). Эта процедура должна выполняться квалифицированным специалистом.

Об этой задаче

Внимание:

- Прочитайте разделы «[Инструкции по установке](#)» на [странице 133](#) и «[Контрольный список по проверке безопасности](#)» на [странице 134](#), чтобы обеспечить безопасность работы.
- Не допускайте воздействия статического электричества на устройство, поскольку это может привести к остановке системы и потере данных. Для этого храните компоненты, чувствительные к статическому электричеству, в антистатической упаковке до самой установки. При работе с такими устройствами обязательно используйте антистатический браслет или другую систему заземления.
- Не касайтесь контактов процессора. Загрязнения на контактах процессора, например жир с кожи, могут приводить к сбоям соединений.
- Не допускайте контакта термопасты на процессоре или радиаторе с чем-либо. Контакт с любой поверхностью может оказать негативное влияние на термопасту, сделав ее неэффективной. Термопаста может повредить компоненты, например электрические разъемы в гнезде процессора.

Важно: Убедитесь в наличии спиртовой салфетки (номер компонента 00MP352).

Примечание: Радиатор, процессор и держатель процессора вашей системы могут отличаться от показанных на рисунках.

Посмотрите видео процедуры. Видео процесса установки и снятия можно посмотреть на следующих ресурсах:

- YouTube: <https://www.youtube.com/playlist?list=PLYV5R7hVcs-CTkyVDu-5Lhy1r9G-4PQGI>
- Youku: https://list.youku.com/albumlist/show/id_59636529

Процедура

Шаг 1. Извлеките модуль процессора с радиатором (если он установлен). См. раздел «[Снятие процессора и радиатора](#)» на [странице 218](#).

Шаг 2. Отделите процессор от радиатора и держателя.

- a. ① Поднимите ручку, чтобы освободить процессор от держателя.
- b. ② Возьмите процессор за края и поднимите из радиатора и держателя.
- c. ③ Не опуская процессор, удалите термопасту с верхней части процессора спиртовой салфеткой, затем разместите процессор на антистатической поверхности стороной с контактами вверх.

Примечание: Не касайтесь контактов процессора.

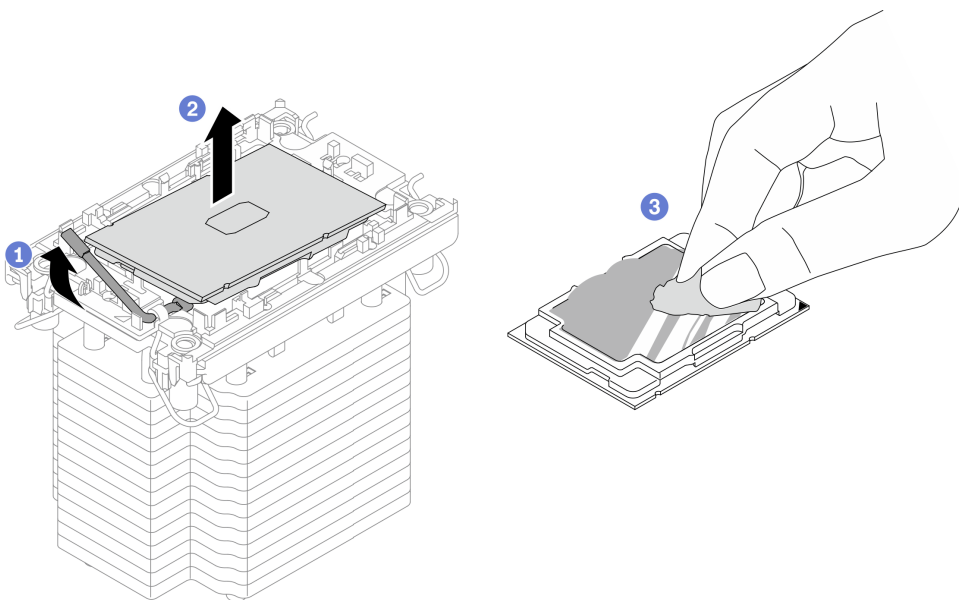


Рис. 143. Отделение процессора от радиатора и держателя

Шаг 3. Снимите держатель процессора с радиатора.

- a. 1 Разблокируйте фиксирующие защелки радиатора.
- b. 2 Поднимите держатель с радиатора.
- c. 3 Удалите термопасту с нижней части радиатора спиртовой салфеткой.

Примечание: Держатель процессора будет утилизирован и заменен на новый. Запишите цвет утилизируемого держателя, поскольку сменный держатель должен быть такого же цвета.

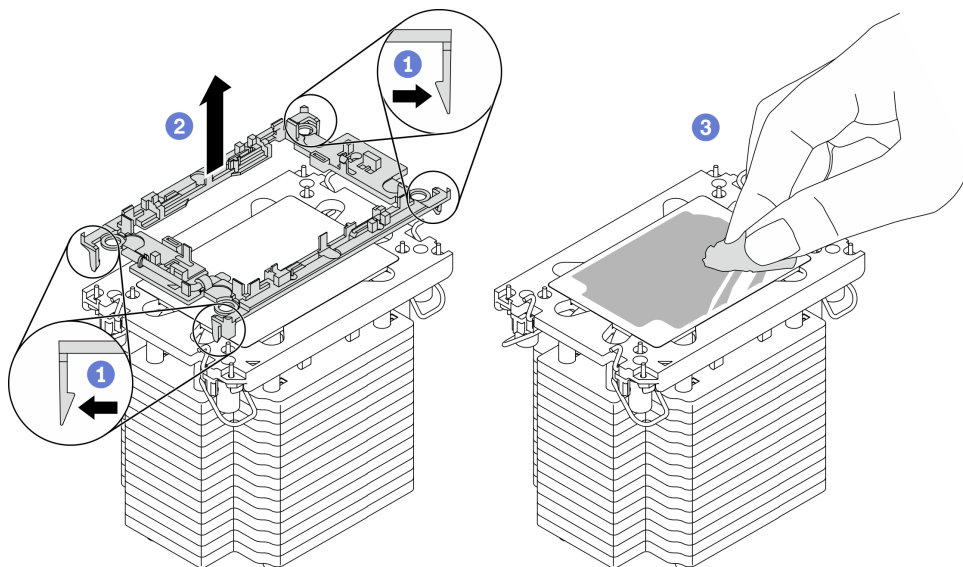


Рис. 144. Снятие держателя процессора с радиатора

После завершения

- Установите сменный процессор или радиатор. См. раздел [«Установка процессора и радиатора» на странице 224](#).
- Если неисправный компонент нужно вернуть, тщательно упакуйте его во избежание повреждения при транспортировке. Воспользуйтесь упаковкой новой полученной вами детали и следуйте всем инструкциям по упаковке.

Установка процессора и радиатора

Эта задача содержит инструкции по установке узла процессора и радиатора, известного под названием «модуль процессора с радиатором» (PHM). Для выполнения этой задачи требуется отвертка Torx T30. Эта процедура должна выполняться квалифицированным специалистом.

Об этой задаче

Внимание:

- Прочитайте разделы [«Инструкции по установке» на странице 133](#) и [«Контрольный список по проверке безопасности» на странице 134](#), чтобы обеспечить безопасность работы.
- Не допускайте воздействия статического электричества на устройство, поскольку это может привести к остановке системы и потере данных. Для этого храните компоненты, чувствительные к статическому электричеству, в антистатической упаковке до самой установки. При работе с такими устройствами обязательно используйте антистатический браслет или другую систему заземления.
- Каждое гнездо процессора должно быть закрыто кожухом, либо в него должен быть вставлен модуль PHM. При снятии и установке модуля PHM закройте пустые гнезда процессора кожухом.
- Не прикасайтесь к гнездам или контактам процессора. Контакты гнезда процессора очень хрупкие и их легко повредить. Загрязнения на контактах процессора, например жир с кожи, могут приводить к сбоям соединений.
- Не допускайте контакта термопасты на процессоре или радиаторе с чем-либо. Контакт с любой поверхностью может оказать негативное влияние на термопасту, сделав ее неэффективной. Термопаста может повредить компоненты, например электрические разъемы в гнезде процессора.
- Извлекайте и устанавливайте модули PHM по одному.
- Установите модули PHM, начиная с гнезда процессора 1.

Важно: Убедитесь в наличии спиртовой салфетки (номер компонента 00MP352), термопасты и звездообразной отвертки T30.

На следующем рисунке показано расположение модулей PHM на материнской плате.

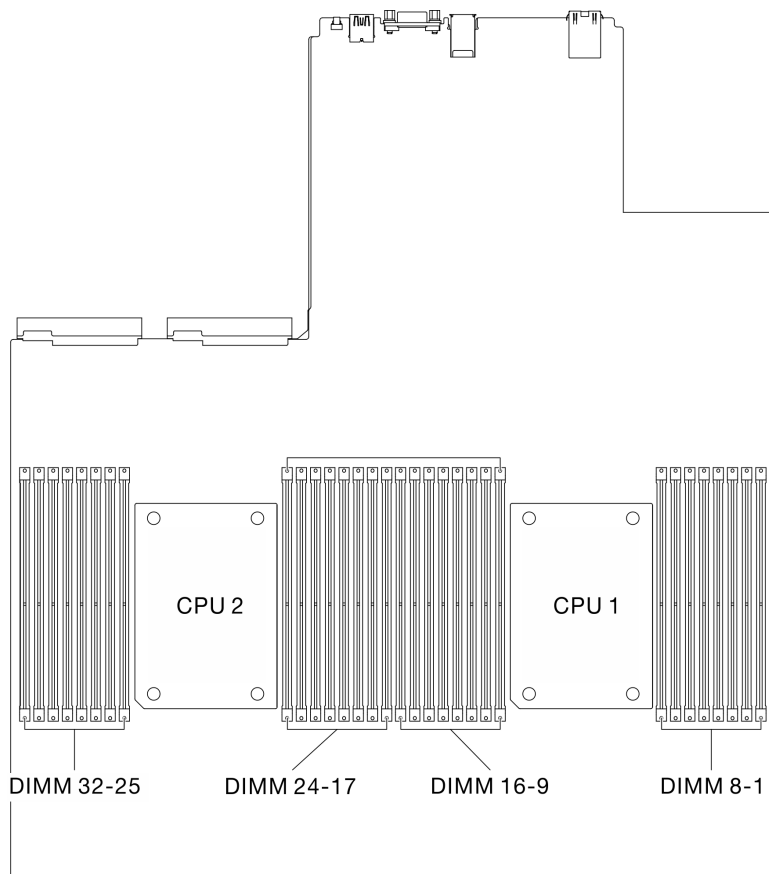


Рис. 145. Расположение модулей памяти и гнезд процессора

На приведенном ниже рисунке показаны компоненты PNM.

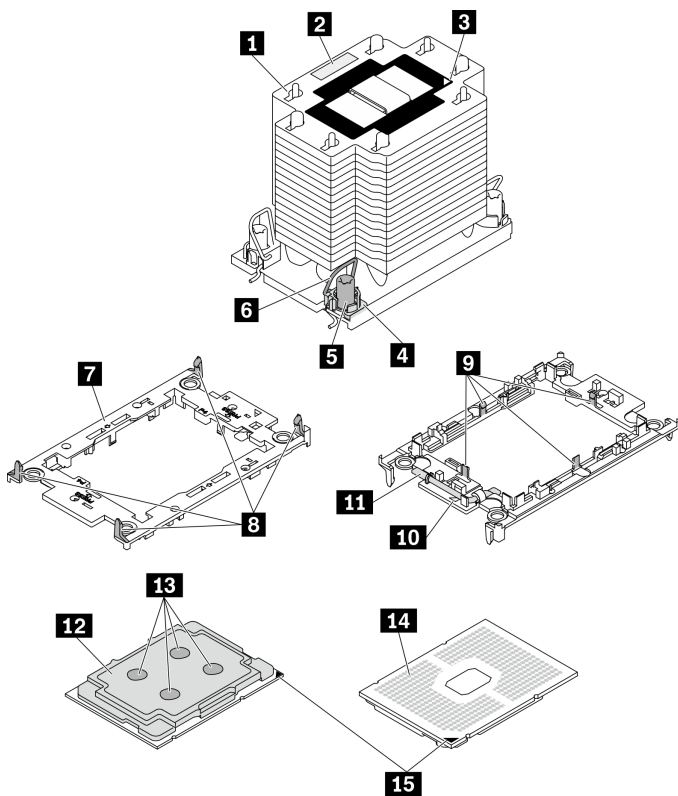


Рис. 146. Компоненты PNM

1 Радиатор	9 Зажимы для крепления процессора в держателе
2 Идентификационная этикетка процессора	10 Треугольная отметка держателя
3 Треугольная отметка радиатора	11 Ручка для извлечения процессора
4 Гайка и фиксатор металлической ручки	12 Теплоотвод процессора
5 Гайка Torx T30	13 Термопаста
6 Металлическая ручка для защиты от опрокидывания	14 Контакты процессора
7 Держатель процессора	15 Треугольная отметка процессора
8 Зажимы для крепления держателя к радиатору	

Примечания:

- Радиатор, процессор и держатель процессора вашей системы могут отличаться от показанных на рисунках.
- Модули PNM снабжены ключом для гнезда, в которое они должны быть установлены в надлежащей ориентации.
- Список поддерживаемых для сервера процессоров см. по ссылке <https://static.lenovo.com/us/en/serverproven/index.shtml>. Все процессоры на материнской плате должны иметь одинаковые скорость, число ядер и частоту.
- Перед установкой нового модуля PNM или сменного процессора обновите системную микропрограмму до последнего уровня. См. раздел «Обновление микропрограммы» в Руководстве по настройке *ThinkSystem SR670 V2*.

Посмотрите видео процедуры. Видео процесса установки и снятия можно посмотреть на следующих ресурсах:

- YouTube: <https://www.youtube.com/playlist?list=PLYV5R7hVcs-CTkyVDu-5Lhy1r9G-4PQGI>
- Youku: https://list.youku.com/albumlist/show/id_59636529

Процедура

Шаг 1. Подготовьте сервер.

- а. Снимите верхний кожух. См. раздел «Снятие верхнего кожуха» на странице 244.
- б. Снимите дефлектор. См. раздел «Снятие дефлектора» на странице 146.

Шаг 2. Если вы заменяете процессор и продолжаете использовать радиатор, выполните следующие действия.

- а. Снимите идентификационную этикетку процессора с радиатора и замените ее новой, поставляемой со сменным процессором.
- б. Если на радиаторе имеются остатки термопасты, удалите термопасту с нижней части радиатора спиртовой салфеткой.

Примечание: После этого перейдите к шагу 3.

Шаг 3. Если вы заменяете радиатор и продолжаете использовать процессор, выполните следующие действия.

- а. Снимите идентификационную этикетку процессора со старого радиатора и поместите ее на новый радиатор в том же месте. Этикетка расположена на боковой стороне радиатора рядом с треугольной установочной меткой.

Примечание: Если вам не удалось снять этикетку и поместить ее на новый радиатор или если этикетка оказалась повреждена при переносе, запишите указанный на ней серийный номер процессора на новом радиаторе в том же месте, где должна была быть этикетка, с помощью перманентного маркера.

- б. Установите процессор в новый держатель.

Примечание: Сменные радиаторы поставляются с серым и черным держателями процессора. Необходимо использовать держатель того же цвета, что и утилизированный.

1. ① Убедитесь, что ручка держателя находится в закрытом положении.
2. ② Совместите процессор на новом держателе так, чтобы треугольные отметки выровнялись. Затем вставьте маркированный конец процессора в держатель.
3. ③ Удерживая на месте вставленный конец процессора, поверните немаркированный конец держателя в направлении вниз от процессора.
4. ④ Нажмите на процессор и зафиксируйте немаркированный конец под защелкой на держателе.
5. ⑤ Аккуратно поверните стороны держателя в направлении вниз от процессора.
6. ⑥ Нажмите на процессор и зафиксируйте стороны под защелками на держателе.

Примечание: Чтобы процессор не выпал из держателя, держите блок держателя процессора за боковые стороны держателя, расположив процессор стороной с контактами вверх.

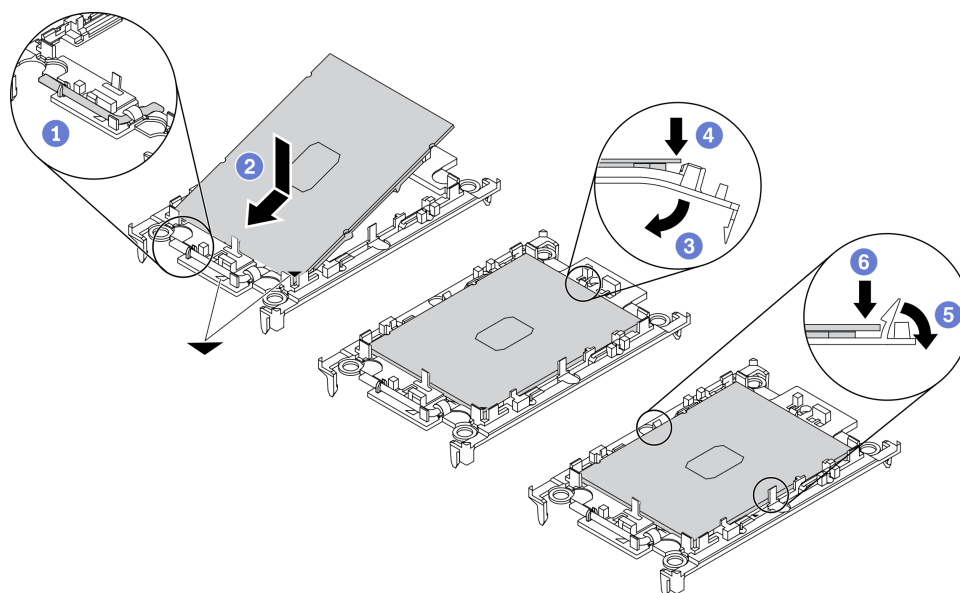


Рис. 147. Установка держателя процессора

Шаг 4. Нанесите термопасту.

- a. Осторожно положите процессор и держатель в транспортировочный лоток стороной с контактами процессора вниз. Убедитесь, что треугольная отметка на держателе совмещена с треугольной отметкой на транспортировочном лотке.
- b. Если на процессоре имеются остатки термопасты, аккуратно очистите верхнюю часть процессора спиртовой салфеткой.

Примечание: Наносить новую термопасту можно только после полного испарения спирта.

- c. Нанесите шприцем на верхнюю часть процессора четыре расположенных на одинаковом расстоянии точки термопасты объемом по 0,1 мл каждая.

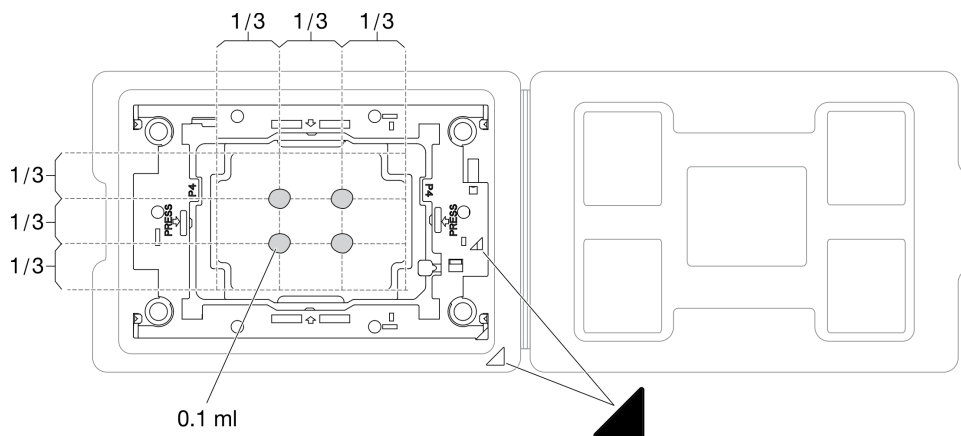


Рис. 148. Нанесение термопасты на процессор в транспортировочном лотке

Шаг 5. Соберите процессор и радиатор.

- a. Совместите треугольную отметку на держателе процессора и процессоре с треугольной отметкой или срезанным углом на радиаторе.

- b. Установите радиатор в держатель процессора.
- c. Нажимайте на держатель, пока защелки в четырех углах не войдут в зацепление.

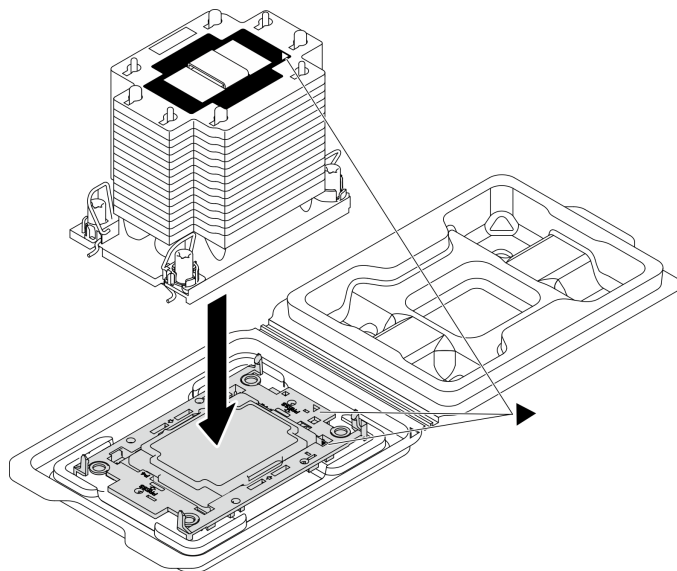


Рис. 149. Сборка модуля процессора с радиатором (PHM), когда процессор находится в транспортировочном лотке

Шаг 6. Установите модуль процессора с радиатором в гнездо материнской платы.

- a. ① Поверните металлические ручки для защиты от опрокидывания в направлении внутрь.
- b. ② Совместите треугольную отметку и четыре гайки Torx T30 на модуле PHM с треугольной отметкой и резьбовыми штырьками гнезда процессора. Затем вставьте модуль PHM в гнездо процессора.
- c. ③ Поверните металлические ручки для защиты от опрокидывания в направлении наружу, чтобы они вошли в зацепление с крючками в гнезде.
- d. ④ Полностью затяните гайки Torx T30 в последовательности установки, указанной на этикетке радиатора. Затяните винты до упора. Затем осмотрите блок и убедитесь, что под радиатором нет зазора между опорами винтов и гнездом процессора.

Примечание: Для справки: крутящий момент полной затяжки креплений составляет 1,1 Нм или 10 дюйм-фунтов.

Внимание: Во избежание повреждения компонентов следуйте указанной последовательности установки.

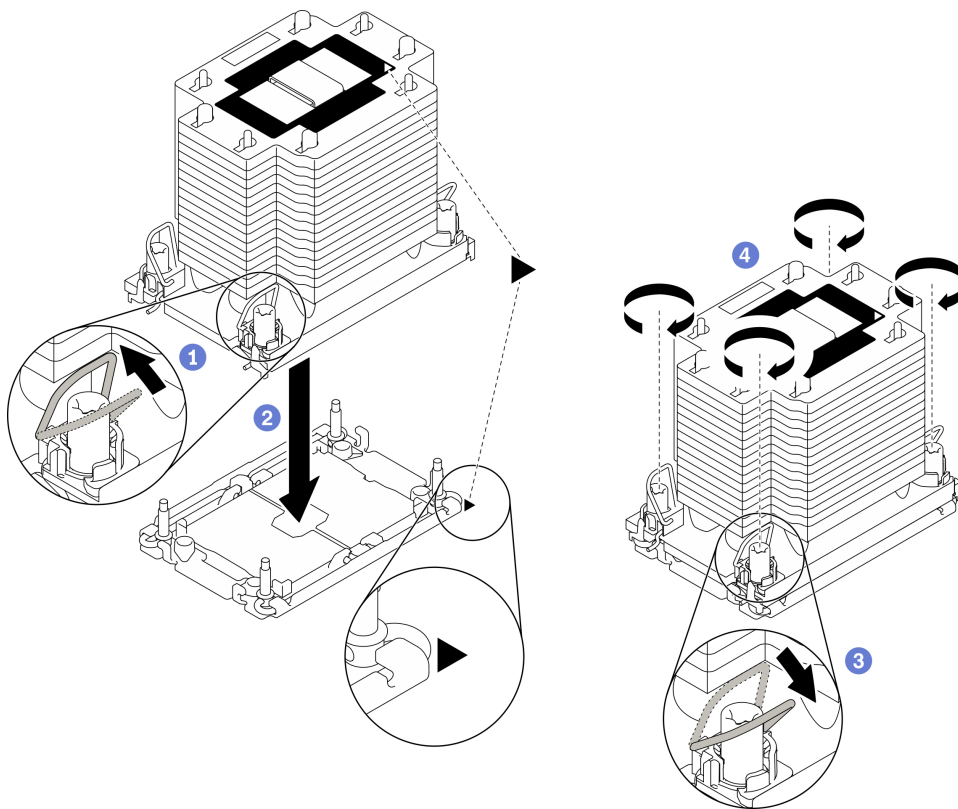


Рис. 150. Установка модуля PNM

После завершения

1. Пустое гнездо процессора всегда должно быть закрыто кожухом гнезда и заглушкой, прежде чем можно будет включить сервер.
2. Завершите замену компонентов. См. раздел [«Завершение замены компонентов» на странице 354](#).

Замена модуля последовательного порта

Следуйте инструкциям в этом разделе, чтобы снять и установить модуль последовательного порта.

Извлечение модуля последовательного порта

Следуйте инструкциям в этом разделе, чтобы снять модуль последовательного порта с задней платы-адаптера Riser PCIe.

Об этой задаче

Внимание:

- Прочитайте разделы [«Инструкции по установке» на странице 133](#) и [«Контрольный список по проверке безопасности» на странице 134](#), чтобы обеспечить безопасность работы.
- Выключите сервер и периферийные устройства и отсоедините шнуры питания и все внешние кабели. См. раздел [«Выключение сервера» на странице 16](#).
- Если сервер установлен в стойку, сдвиньте сервер по направляющим рельсам, чтобы получить доступ к верхнему кожуху, или извлеките сервер из стойки. См. раздел [«Извлечение сервера из стойки» на странице 136](#).

Посмотрите видео процедуры. Видео процесса установки и снятия можно посмотреть на следующих ресурсах:

- YouTube: <https://www.youtube.com/playlist?list=PLYV5R7hVcs-CTkyVDu-5Lhy1r9G-4PQGI>
- Youku: https://list.youku.com/albumlist/show/id_59636529

Процедура

Шаг 1. Подготовьте сервер.

- Снимите верхний кожух. См. раздел «Снятие верхнего кожуха» на странице 244.
- Снимите плату-адаптер Riser PCIe. См. раздел «Снятие платы-адаптера Riser PCIe» на странице 200 .

Шаг 2. Извлечение модуля последовательного порта

- 1 Извлеките кабель последовательного порта из кабельного зажима.
- 2 Откройте фиксирующую защелку на плате-адаптере Riser PCIe.
- 3 Ослабьте винт, фиксирующий модуль последовательного порта на плате-адаптере Riser PCIe.
- 4 Извлеките модуль последовательного порта из платы-адаптера Riser PCIe.

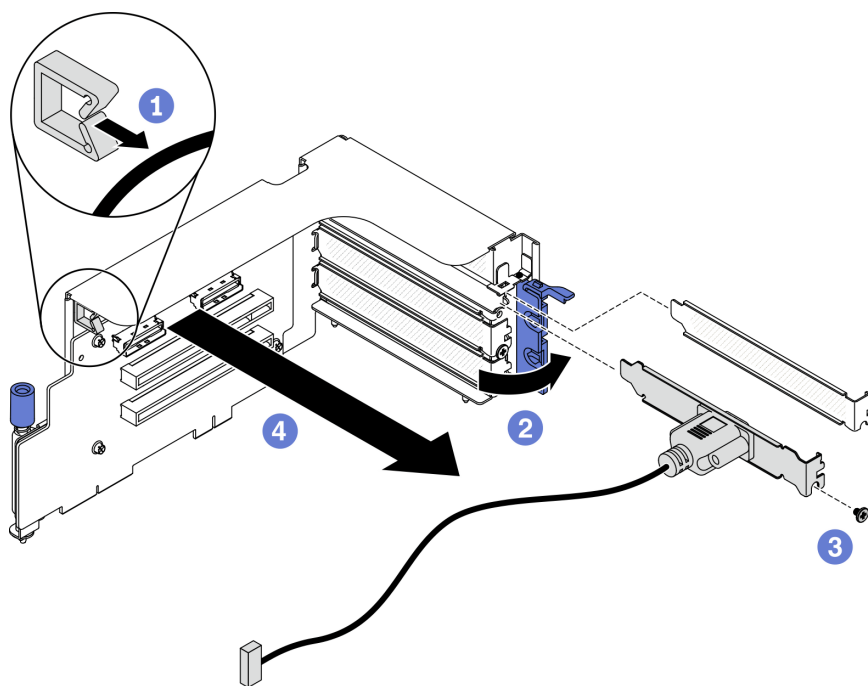


Рис. 151. Извлечение модуля последовательного порта

После завершения

- Установите сменный модуль. См. раздел «Установка модуля последовательного порта» на странице 231.
- При необходимости вернуть компонент или дополнительное устройство следуйте всем инструкциям по упаковке и используйте для отправки предоставленный упаковочный материал.

Установка модуля последовательного порта

Следуйте инструкциям в этом разделе, чтобы установить модуль последовательного порта.

Об этой задаче

Внимание:

- Прочитайте разделы «Инструкции по установке» на странице 133 и «Контрольный список по проверке безопасности» на странице 134, чтобы обеспечить безопасность работы.

Посмотрите видео процедуры. Видео процесса установки и снятия можно посмотреть на следующих ресурсах:

- YouTube: <https://www.youtube.com/playlist?list=PLYV5R7hVcs-CTkyVDu-5Lhy1r9G-4PQGI>
- Youku: https://list.youku.com/albumlist/show/id_59636529

Процедура

Шаг 1. Откройте фиксирующую защелку на плате-адаптере Riser PCIe.

Шаг 2. Установите модуль последовательного порта.

- а. 1 Вставьте модуль последовательного порта в плату-адаптер Riser PCIe.
- б. 2 Зафиксируйте модуль последовательного порта на плате-адаптере Riser PCIe винтом.
- в. 3 Закройте фиксирующую защелку.
- г. 4 Проложите кабель последовательного порта через кабельный зажим.

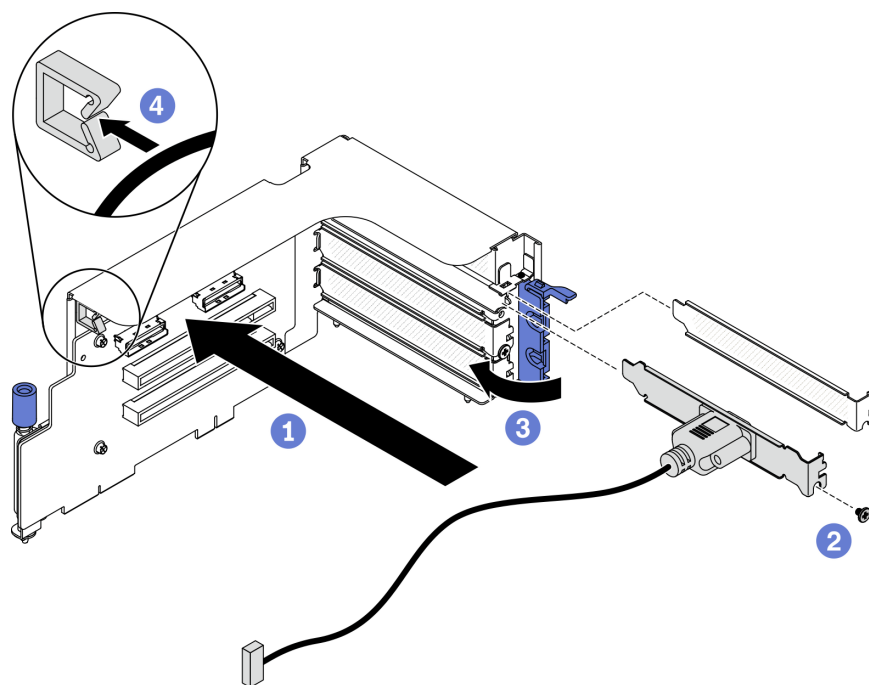


Рис. 152. Установка модуля последовательного порта

После завершения

1. Подключите кабель последовательного порта к кабельному разъему последовательного порта на материнской плате. Дополнительные сведения см. в разделе «Разъемы материнской платы» на странице 37.
2. Установите плату-адаптер Riser PCIe. См. раздел «Установка платы-адаптера Riser PCIe» на странице 205.
3. Завершите замену компонентов. См. раздел «Завершение замены компонентов» на странице 354.

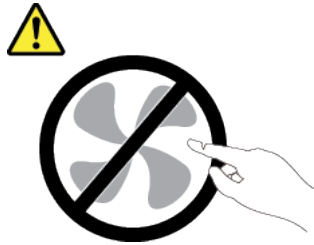
Замена материнской платы (только для квалифицированных специалистов)

Следуйте инструкциям в этом разделе, чтобы снять и установить материнскую плату.

Важно: Эта задача должна выполняться квалифицированными специалистами.

ОСТОРОЖНО:

Опасные движущиеся части. Не касайтесь их пальцами или другими частями тела.



ОСТОРОЖНО:



Радиаторы и процессоры могут быть очень горячими. Перед снятием кожуха выключите сервер и дайте ему остыть в течение нескольких минут.

Снятие материнской платы

Следуйте инструкциям в этом разделе, чтобы снять материнскую плату.

Об этой задаче

Важно:

- Снятие и установку этого компонента могут проводить только квалифицированные специалисты. **Не** пытайтесь снять или установить его, если у вас нет соответствующей квалификации.
- При замене материнской платы всегда обновляйте микропрограмму сервера до последней версии или восстанавливайте исходную версию микропрограммы. Перед продолжением убедитесь в наличии последней версии микропрограммы или копии исходной версии.
- При снятии модулей памяти указать номер гнезда на каждом модуле памяти, снимите все модули памяти с материнской платы и отложите их на антистатическую поверхность для последующей установки.
- **При отключении кабелей** создайте список всех кабелей и запишите разъемы, к которым подключены кабели. Используйте эти сведения как контрольный список кабелей после установки новой материнской платы.

Внимание:

- Прочитайте разделы [«Инструкции по установке» на странице 133](#) и [«Контрольный список по проверке безопасности» на странице 134](#), чтобы обеспечить безопасность работы.
- Выключите сервер и периферийные устройства и отсоедините шнуры питания и все внешние кабели. См. раздел [«Выключение сервера» на странице 16](#).
- Если сервер установлен в стойку, сдвиньте сервер по направляющим рельсам, чтобы получить доступ к верхнему кожуху, или извлеките сервер из стойки. См. раздел [«Извлечение сервера из стойки» на странице 136](#).

Посмотрите видео процедуры. Видео процесса установки и снятия можно посмотреть на следующих ресурсах:

- YouTube: <https://www.youtube.com/playlist?list=PLYV5R7hVcs-CTkyVDu-5Lhy1r9G-4PQGI>
- Youku: https://list.youku.com/albumlist/show/id_59636529

Процедура

Шаг 1. Подготовьте сервер.

- а. Запишите все сведения о конфигурации системы, такие как IP-адреса модуля Lenovo XClarity Controller, важные данные о продуктах и тип компьютера, номер модели, серийный номер, универсальный уникальный идентификатор и дескриптор ресурса сервера.
- б. Сохраните конфигурацию системы на внешнем устройстве с помощью Lenovo XClarity Essentials.
- в. Сохраните журнал событий системы на внешний носитель.

Шаг 2. Снимите следующие компоненты в указанной ниже последовательности.

- а. Снимите верхний кожух. См. раздел «Снятие верхнего кожуха» на странице 244.
- б. Снимите дефлектор. См. раздел «Снятие дефлектора» на странице 146.
- в. Снимите отсек вентиляторов и вентиляторы. См. разделы «Снятие отсека вентиляторов» на странице 157 и «Снятие вентилятора» на странице 159.
- г. Снимите модули РНМ. См. раздел «Снятие процессора и радиатора» на странице 218.
- е. Не забудьте указать номер гнезда на каждом модуле памяти, снимите все модули памяти с материнской платы и отложите их на антистатическую поверхность для последующей установки. См. раздел «Снятие модуля памяти» на странице 188.

Важно: Рекомендуется распечатать расположение гнезд модулей памяти для справки.

- ф. Снимите датчик вмешательства. См. раздел «Снятие датчика вмешательства» на странице 177.
- г. Если применимо, снимите плату-адаптер Riser PCIe. См. раздел «Снятие платы-адаптера Riser PCIe» на странице 200.
- д. Если применимо, снимите адаптер Ethernet OCP. См. раздел «Снятие адаптера Ethernet OCP» на странице 197.
- и. Снимите модули блока питания. См. раздел «Снятие модуля блока питания» на странице 214.
- й. (Только модель графического процессора SXM) Снимите Плата распределения питания графического процессора SXM. См. раздел «Снятие платы распределения питания графического процессора SXM» на странице 338.
- к. Снимите плату распределения питания. См. раздел «Снятие платы распределения питания» на странице 212.

Шаг 3. Отключите все кабели от материнской платы. При отключении кабеля создайте список всех кабелей и запишите разъемы, к которым подключены кабели. Используйте эти сведения как контрольный список кабелей после установки новой материнской платы.

Шаг 4. Отсоедините материнскую плату.

- а. ❶ Потяните вверх заднюю подъемную ручку, чтобы освободить материнскую плату.
- б. ❷ Возьмитесь за обе подъемные ручки и сдвиньте материнскую плату в направлении лицевой панели рамы. Убедитесь, что направляющий штырек находится с задней стороны направляющего паза.

Примечание: Эта ручка нужна только для снятия материнской платы. Не пытайтесь поднять с ее помощью весь сервер.

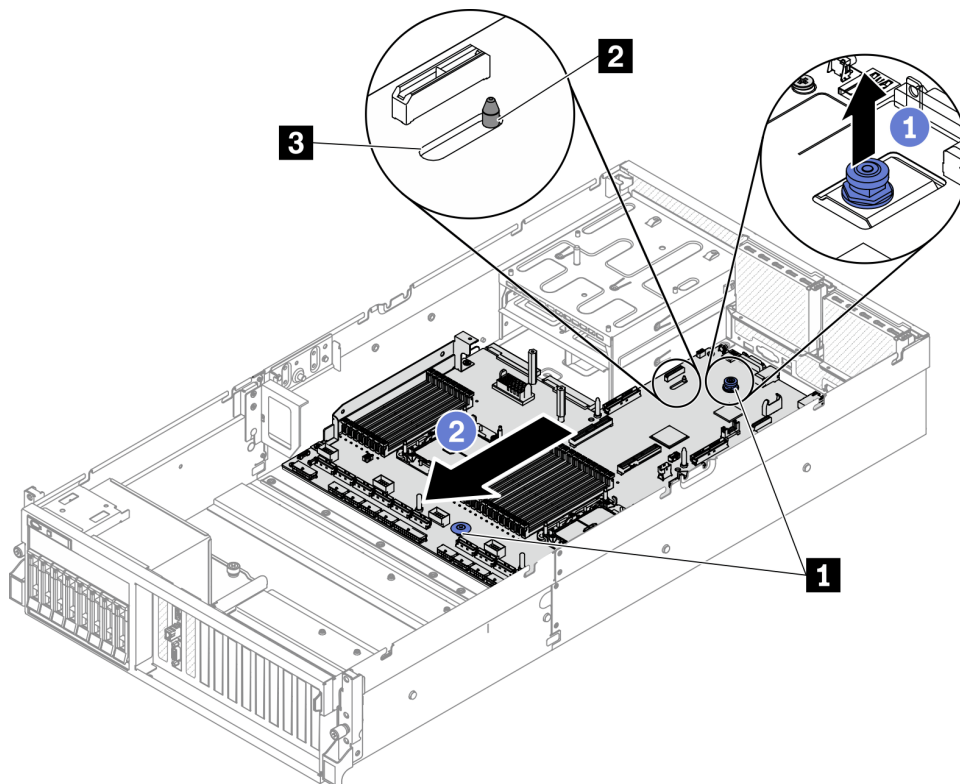


Рис. 153. Отсоединение материнской платы

- | |
|------------------------------|
| 1 Подъемные ручки |
| 2 Направляющий штырек |
| 3 Направляющий паз |

Шаг 5. Снимите материнскую плату.

- а. **1** Наклоните материнскую плату так, чтобы задняя часть была обращена вверх.
- б. **2** Удерживая подъемные ручки, поднимите материнскую плату с рамы.

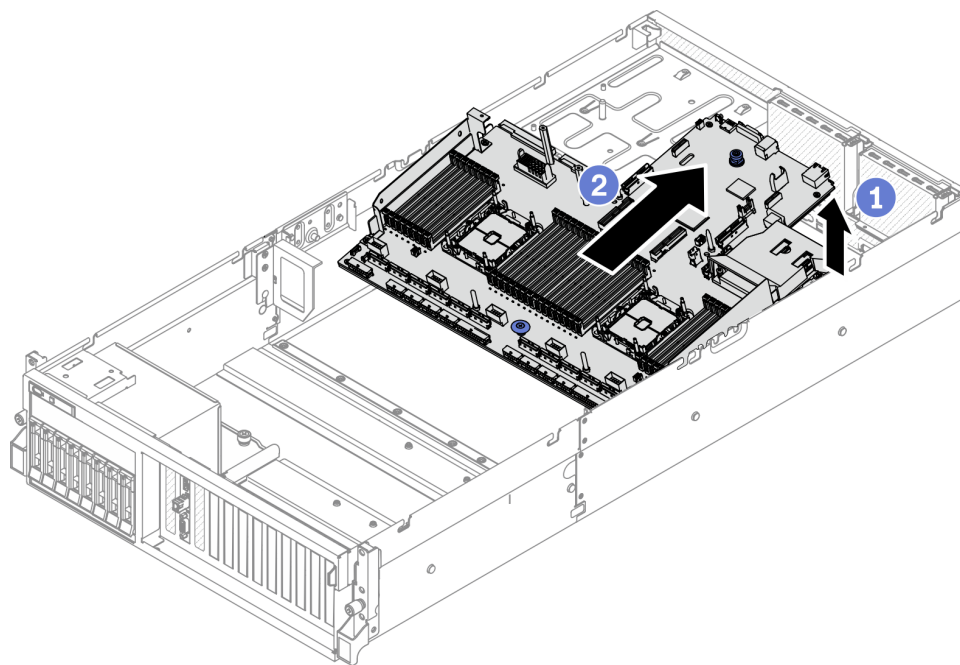


Рис. 154. Снятие материнской платы

После завершения

- При необходимости вернуть компонент или дополнительное устройство следуйте всем инструкциям по упаковке и используйте для отправки предоставленный упаковочный материал.

Важно: Прежде чем возвращать материнскую плату, не забудьте установить кожухи на гнезда CRU с новой материнской платы. Чтобы заменить кожух гнезда CRU, выполните следующие действия.

1. Снимите кожух гнезда с блока гнезда CRU на новой материнской плате и правильно расположите его над блоком гнезда CRU на извлеченной материнской плате.
 2. Аккуратно нажмите на язычки кожуха гнезда, чтобы установить его в блоке гнезда CRU. Нажимайте на края, чтобы не повредить контакты гнезда. Как только кожух гнезда встанет на место, вы услышите щелчок.
 3. **Убедитесь**, что кожух гнезда надежно зафиксирован в блоке гнезда CRU.
- Если планируется утилизировать компонент, см. раздел [«Разборка материнской платы для утилизации»](#) на странице 393.

Установка материнской платы

Следуйте инструкциям в этом разделе, чтобы установить материнскую плату.

Об этой задаче

Важно: Снятие и установку этого компонента могут проводить только квалифицированные специалисты. **Не** пытайтесь снять или установить его, если у вас нет соответствующей квалификации.

Внимание:

- Прочитайте разделы [«Инструкции по установке»](#) на странице 133 и [«Контрольный список по проверке безопасности»](#) на странице 134, чтобы обеспечить безопасность работы.

- Коснитесь антистатической упаковкой, в которой находится компонент, любой неокрашенной металлической поверхности на сервере, а затем извлеките его из упаковки и разместите его на антистатической поверхности.

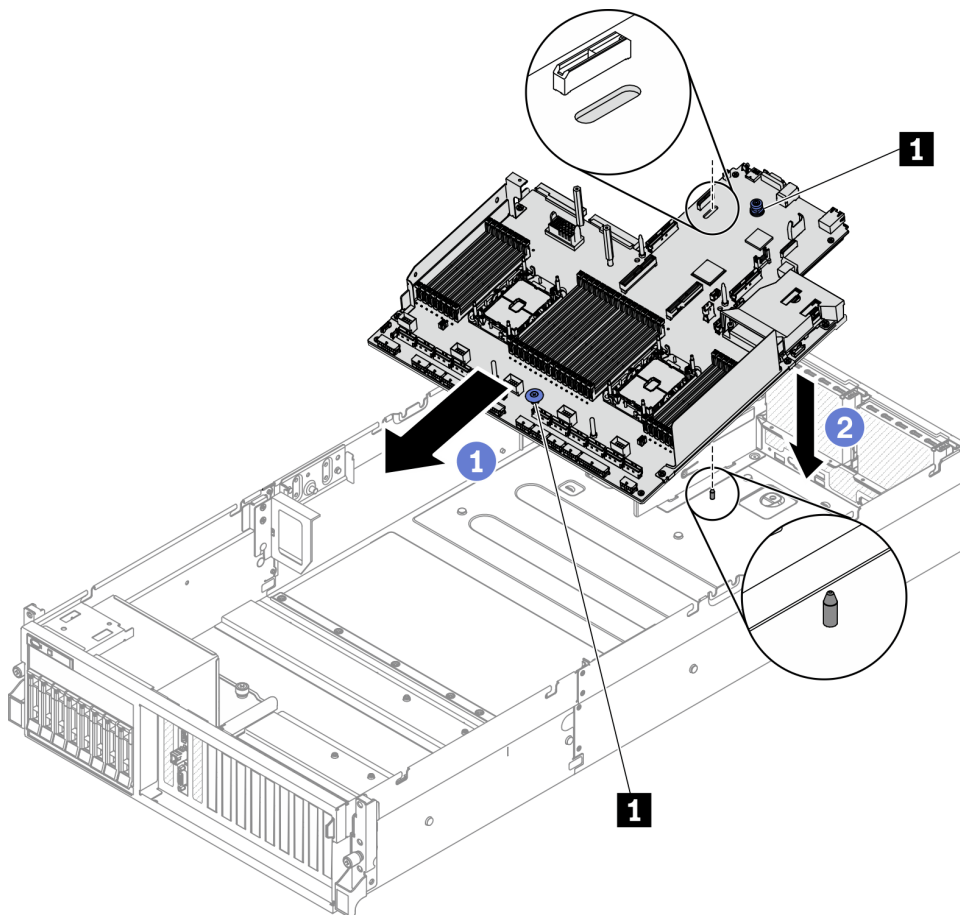
Посмотрите видео процедуры. Видео процесса установки и снятия можно посмотреть на следующих ресурсах:

- YouTube: <https://www.youtube.com/playlist?list=PLYV5R7hVcs-CTkyVDu-5Lhy1r9G-4PQGI>
- Youku: https://list.youku.com/albumlist/show/id_59636529

Процедура

Шаг 1. Размещение материнской платы в раме.

- 1 Возьмитесь за подъемные ручки на материнской плате и наклоните ее так, чтобы задняя часть была обращена вверх.
- 2 Совместите направляющий паз на материнской плате с направляющим штырьком на раме, затем опустите материнскую плату в раму.



1 Подъемная ручка

Шаг 2. Возьмитесь за подъемные ручки и сдвиньте материнскую плату в направлении задней части рамы. Убедитесь в выполнении указанных ниже условий.

1. Направляющий штырек находится в передней части направляющего паза.

2. Разъемы задней панели на новой материнской плате вставлены в соответствующие отверстия на задней панели.

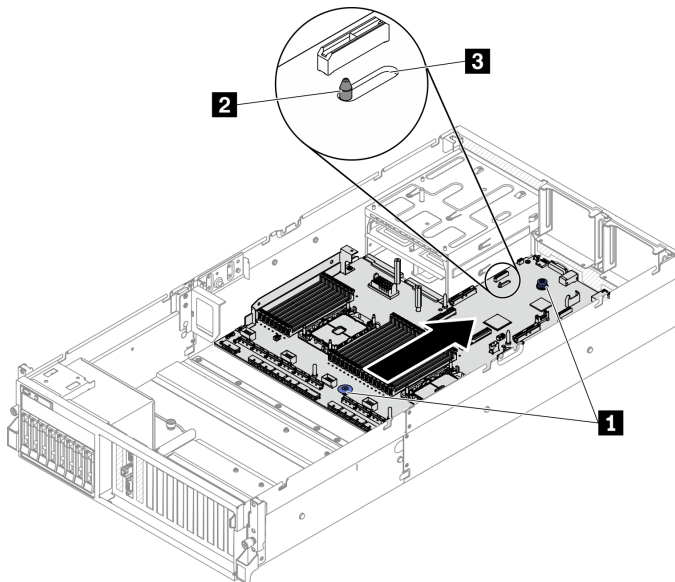


Рис. 155. Установка материнской платы

1 Подъемные ручки
2 Направляющий штырек
3 Направляющий паз

После завершения

1. Установите следующие компоненты в указанной ниже последовательности.
 - a. Установите плату распределения питания. См. раздел [«Установка платы распределения питания» на странице 213.](#)
 - b. (Только модель графического процессора SXM) Установите Плата распределения питания графического процессора SXM. См. раздел [«Установка платы распределения питания графического процессора SXM» на странице 341.](#)
 - c. Установите модули блока питания. См. раздел [«Установка модуля блока питания» на странице 215.](#)
 - d. Если применимо, установите адаптер Ethernet OCP. См. раздел [«Установка адаптера Ethernet OCP» на странице 198.](#)
 - e. Если применимо, установите плату-адаптер Riser PCIe. См. раздел [«Установка платы-адаптера Riser PCIe» на странице 205.](#)
 - f. Установите датчик вмешательства. См. раздел [«Установка датчика вмешательства» на странице 179.](#)
 - g. Установите каждый модуль памяти в то же гнездо на новой материнской плате, что и на неисправной материнской плате, пока не будут установлены все модули памяти. См. раздел [«Установка модуля памяти» на странице 191.](#)
 - h. Установите модули РНМ. См. раздел [«Установка процессора и радиатора» на странице 224.](#)
 - i. Установите дефлектор. См. раздел [«Установка дефлектора» на странице 148.](#)

2. Подключите все необходимые кабели к тем же разъемам на новой материнской плате, что и на неисправной материнской плате.
3. Установите отсек вентиляторов и вентиляторы. См. разделы «Установка отсека вентиляторов» на странице 158 и «Установка вентилятора» на странице 160.
4. Убедитесь, что все компоненты установлены правильно и в сервере не оставлены никакие инструменты и винты.
5. Установите верхний кожух. См. раздел «Установка верхнего кожуха» на странице 245.
6. Если сервер был установлен в стойку, установите сервер в стойку. См. раздел «Установка сервера в стойку» на странице 140.
7. Подключите шнуры питания и все отключенные кабели.
8. Включите сервер и все периферийные устройства. См. раздел «Включение сервера» на странице 16.
9. Обновите тип компьютера и серийный номер, воспользовавшись новыми важными данными продуктов (VPD). Используйте Lenovo XClarity Provisioning Manager V3 для обновления типа и серийного номера компьютера. См. раздел «Обновление типа и серийного номера компьютера» на странице 239.
10. Включите TPM. См. раздел «Включение TPM» на странице 241.
11. Если требуется, включите защищенную загрузку UEFI. См. раздел «Включение защищенной загрузки UEFI» на странице 243.

Обновление типа и серийного номера компьютера

После замены материнской платы квалифицированными специалистами по техническому обслуживанию необходимо обновить тип и серийный номер компьютера.

Существует два способа обновления типа и серийного номера компьютера:

- В Lenovo XClarity Provisioning Manager V3

Чтобы обновить тип и серийный номер компьютера в Lenovo XClarity Provisioning Manager V3, выполните следующие действия.

1. Запустите сервер и нажмите клавишу F1, чтобы отобразить интерфейс Lenovo XClarity Provisioning Manager V3.
2. Если при запуске требуется ввести пароль администратора, введите его.
3. На странице общих сведений о системе нажмите **Обновить VPD**.
4. Обновите тип и серийный номер компьютера.

- В Lenovo XClarity Essentials OneCLI

Lenovo XClarity Essentials OneCLI позволяет задать тип и серийный номер в Lenovo XClarity Controller. Выберите один из указанных ниже способов доступа к Lenovo XClarity Controller и задайте тип и серийный номер компьютера:

- Доступ из целевой системы, например по локальной сети или через клавиатурную консоль (KCS)
- Удаленный доступ к целевой системе (на основе TCP/IP)

Чтобы обновить тип и серийный номер компьютера в Lenovo XClarity Essentials OneCLI, выполните следующие действия.

1. Загрузите и установите Lenovo XClarity Essentials OneCLI.

Чтобы загрузить Lenovo XClarity Essentials OneCLI, перейдите на следующий сайт:

<https://datacentersupport.lenovo.com/solutions/HT116433>

- Скопируйте на сервер и распакуйте пакет OneCLI, который также содержит другие необходимые файлы. Пакет OneCLI и необходимые файлы следует распаковать в один каталог.
- После установки Lenovo XClarity Essentials OneCLI введите следующие команды, чтобы настроить тип и серийный номер компьютера:

```
onecli config set SYSTEM_PROD_DATA.SysInfoProdName <m/t_model> [access_method] onecli config set SYSTEM_PROD_DATA.SysInfoSerialNum <s/n> [access_method]
```

Где:

<m/t_model>

Тип компьютера и номер модели сервера. Введите *mtm xxxxyyy*, где *xxxx* — тип компьютера, *yyy* — номер модели сервера.

<s/n>

Серийный номер на сервере. Введите *sn zzzzzzz*, где *zzzzzz* — серийный номер.

[access_method]

Способ доступа, выбираемый для использования из указанных ниже вариантов.

- Сетевой доступ по локальной сети с аутентификацией. Введите указанную ниже команду.

```
[--bmc-username xcc_user_id --bmc-password xcc_password]
```

Где:

xcc_user_id

Имя учетной записи BMC/IMM/XCC (одной из 12). Значение по умолчанию — USERID.

xcc_password

Пароль учетной записи BMC/IMM/XCC (одной из 12).

Примеры команд: `onecli config set SYSTEM_PROD_DATA.SysInfoProdName <m/t_model> --bmc-username xcc_user_id --bmc-password xcc_password`
`onecli config set SYSTEM_PROD_DATA.SysInfoSerialNum <s/n> --bmc-username xcc_user_id --bmc-password xcc_password`

- Сетевой доступ через клавиатурную консоль (без аутентификации и с ограничением пользователей)

При использовании этого способа доступа задавать значение для параметра *access_method* не требуется.

Примеры команд: `onecli config set SYSTEM_PROD_DATA.SysInfoProdName <m/t_model>`
`onecli config set SYSTEM_PROD_DATA.SysInfoSerialNum <s/n>`

Примечание: При методе доступа через клавиатурную консоль используется интерфейс IPMI/KCS, для которого необходимо установить драйвер IPMI.

- Удаленный доступ по локальной сети. Введите указанную ниже команду. `[--bmc xcc_user_id:xcc_password@xcc_external_ip]`

Где:

xcc_external_ip

IP-адрес BMC/IMM/XCC. Значения по умолчанию нет. Это обязательный параметр.

xcc_user_id

Учетная запись BMC/IMM/XCC (одна из 12). Значение по умолчанию — USERID.

`xcc_password`

Пароль учетной записи BMC/IMM/XCC (одной из 12).

Примечание: Для этой команды подходят и внутренний IP-адрес интерфейса локальной сети/USB BMC, IMM или XCC, и имя учетной записи, и пароль.

Примеры команд: `onecli config set SYSTEM_PROD_DATA.SysInfoProdName <m/t_model>`
`--bmc xcc_user_id:xcc_password@xcc_external_ip onecli config set SYSTEM_PROD_DATA.SysInfoSerialNum <s/n>`
`--bmc xcc_user_id:xcc_password@xcc_external_ip`

4. Сбросьте параметры Lenovo XClarity Controller до заводских настроек. Дополнительные сведения см. в разделе https://sysmgt.lenovofiles.com/help/topic/com.lenovo.systems.management.xcc.doc/NN1ia_c_resettingthexcc.html.

Включение TPM

Сервер поддерживает доверенный платформенный модуль (TPM) версии 1.2 или версии 2.0.

Примечание: Для клиентов в материковом Китае интегрированный модуль TPM не поддерживается. Однако клиенты в материковом Китае могут установить адаптер Trusted Cryptographic Module (TCM) или адаптер TPM (иногда называемый «дочерней платой»).

При замене материнской платы необходимо убедиться, что политика TPM настроена правильно.

ОСТОРОЖНО:

Будьте внимательны при настройке политики TPM. Если она будет настроена неправильно, материнская плата может стать непригодной для использования.

Настройка политики TPM

У материнской платы, поставляемой для замены, для политики TPM по умолчанию установлено значение **Не определено**. Необходимо установить для этого параметра то же значение, что было установлено на предыдущей материнской плате.

Существует два способа настройки политики TPM:

- В Lenovo XClarity Provisioning Manager V3

Чтобы настроить политику TPM в Lenovo XClarity Provisioning Manager V3, выполните следующие действия.

1. Запустите сервер и нажмите клавишу F1, чтобы отобразить интерфейс Lenovo XClarity Provisioning Manager V3.
2. Если при запуске требуется ввести пароль администратора, введите его.
3. На странице общих сведений о системе щелкните **Обновить VPD**.
4. Задайте один из следующих вариантов политики.
 - **Модуль NationZ TPM 2.0 включен (только Китай)**. Если адаптер NationZ TPM 2.0 установлен, пользователям в Материковом Китае нужно выбрать этот вариант политики.
 - **Модуль TPM включен (остальные страны мира)**. Пользователям за пределами Материкового Китая нужно выбрать этот вариант политики.
 - **Постоянно выключен**. Если адаптер TPM не установлен, пользователям в Материковом Китае нужно использовать этот вариант политики.

Примечание: Хотя вариант **Не определено** также доступен для выбора, его использовать не следует.

- В Lenovo XClarity Essentials OneCLI

Примечание: Обратите внимание, что для удаленного доступа к целевой системе необходимо в Lenovo XClarity Controller настроить локального пользователя и пароль IPMI.

Чтобы настроить политику TPM в Lenovo XClarity Essentials OneCLI, выполните следующие действия.

1. Выполните считывание значения `Imm.TpmTcmPolicyLock`, чтобы выяснить, заблокирована ли политика `TPM_TCM_POLICY`:
`OneCli.exe config show imm.TpmTcmPolicyLock --override --imm <userid>:<password>@<ip_address>`

Примечание: Значение `imm.TpmTcmPolicyLock` должно быть `Disabled`. В этом случае политика `TPM_TCM_POLICY` не заблокирована и внесение изменений в `TPM_TCM_POLICY` разрешено. Если код возврата — `Enabled`, внесение изменений в политику не разрешено. Планарный корпус можно по-прежнему использовать, если требуемая настройка правильна для заменяемой системы.

2. Настройте `TPM_TCM_POLICY` в ХСС:

- Для клиентов в Материковом Китае без TPM или клиентов, которым требуется отключить TPM:
`OneCli.exe config set imm.TpmTcmPolicy "NeitherTpmNorTcm" --override --imm <userid>:<password>@<ip_address>`
- Для клиентов в Материковом Китае, которым требуется включить TPM:
`OneCli.exe config set imm.TpmTcmPolicy "NationZTPM20Only" --override --imm <userid>:<password>@<ip_address>`
- Для клиентов за пределами Материкового Китая, которым требуется включить TPM:
`OneCli.exe config set imm.TpmTcmPolicy "TpmOnly" --override --imm <userid>:<password>@<ip_address>`

3. Введите команду перезагрузки, чтобы перезагрузить систему:
`OneCli.exe misc ospower reboot --imm <userid>:<password>@<ip_address>`

4. Выполните считывание значения, чтобы выяснить, было ли принято изменение:
`OneCli.exe config show imm.TpmTcmPolicy --override --imm <userid>:<password>@<ip_address>`

Примечания:

- Если считанное значение соответствует, политика `TPM_TCM_POLICY` установлена правильно.

`imm.TpmTcmPolicy` определяется следующим образом:

- Значение 0 использует строку `Undefined`, что означает неопределенную политику (`UNDEFINED`).
- Значение 1 использует строку `NeitherTpmNorTcm`, что означает `TPM_PERM_DISABLED`.
- Значение 2 использует строку `TpmOnly`, что означает `TPM_ALLOWED`.
- Значение 4 использует строку `NationZTPM20Only`, что означает `NationZ_TPM20_ALLOWED`.

- Приведенные ниже 4 шага необходимо также использовать для «блокировки» политики `TPM_TCM_POLICY` при использовании команд `OneCli/ASU`.

5. Выполните считывание значения `Imm.TpmTcmPolicyLock`, чтобы выяснить, заблокирована ли политика `TPM_TCM_POLICY`; команда следующая:

`OneCli.exe config show imm.TpmTcmPolicyLock --override --imm <userid>:<password>@<ip_address>`

Значение должно быть `Disabled`. При таком значении политика `TPM_TCM_POLICY` не заблокирована и ее необходимо настроить.

6. Заблокируйте политику `TPM_TCM_POLICY`:
`OneCli.exe config set imm.TpmTcmPolicyLock "Enabled" --override --imm <userid>:<password>@<ip_address>`

7. Введите команду перезагрузки, чтобы перезагрузить систему; команда следующая:
`OneCli.exe misc ospower reboot --imm <userid>:<password>@<ip_address>`

При перезагрузке интерфейс UEFI считывает значение из `imm.TpmTcmPolicyLock`. Если это значение — `Enabled` и значение `imm.TpmTcmPolicy` недопустимо, UEFI блокирует настройку `TPM_TCM_POLICY`.

Допустимые значения для `imm.TpmTcmPolicy` — `NeitherTpmNorTcm`, `TpmOnly` и `NationZTPM20Only`.

Если для `imm.TpmTcmPolicy` установлено значение `Enabled`, но значение `imm.TpmTcmPolicy` недопустимо, UEFI отклоняет запрос на «блокировку» и восстанавливает для `imm.TpmTcmPolicy` значение `Disabled`.

8. Выполните считывание значения, чтобы выяснить, принят ли запрос на «блокировку», команда следующая:

```
OneCli.exe config show imm.TpmTcmPolicy --override --imm <userid>:<password>@<ip_address>
```

Примечание: Если считанное значение изменилось с `Disabled` на `Enabled`, политика `TPM_TCM_POLICY` успешно заблокирована. Единственный способ разблокировать политику после ее настройки — замена материнской платы.

`imm.TpmTcmPolicyLock` определяется следующим образом:

Значение 1 использует строку `Enabled`, что означает блокировку политики. Другие значения неприемлемы.

Включение защищенной загрузки UEFI

Если требуется, можно включить защищенную загрузку UEFI.

Существует два способа включения защищенной загрузки UEFI:

- В Lenovo XClarity Provisioning Manager V3

Чтобы включить защищенную загрузку UEFI в Lenovo XClarity Provisioning Manager V3, выполните следующие действия.

1. Запустите сервер и нажмите клавишу F1, чтобы отобразить интерфейс Lenovo XClarity Provisioning Manager V3.
2. Если при запуске требуется ввести пароль администратора, введите его.
3. На странице настройки UEFI нажмите **Параметры системы** → **Безопасность** → **Защищенная загрузка**.
4. Включите защищенную загрузку и сохраните параметры.

- В Lenovo XClarity Essentials OneCLI

Включение защищенной загрузки UEFI из Lenovo XClarity Essentials OneCLI:

1. Загрузите и установите Lenovo XClarity Essentials OneCLI.

Чтобы загрузить Lenovo XClarity Essentials OneCLI, перейдите на следующий сайт:

<https://datacentersupport.lenovo.com/solutions/HT116433>

2. Для включения защищенной загрузки выполните следующую команду:

```
OneCli.exe config set SecureBootConfiguration.SecureBootSetting Enabled --bmc <userid>:<password>@<ip_address>
```

где:

- `<userid>:<password>` — это учетные данные, используемые для доступа к BMC (интерфейсу Lenovo XClarity Controller) сервера. По умолчанию идентификатор пользователя — «USERID», а пароль «PASSWORD» (цифра «0», а не большая буква «O»).
- `<ip_address>` — IP-адрес BMC.

Дополнительные сведения о команде Lenovo XClarity Essentials OneCLI `set` см. по адресу:

Замена верхнего кожуха

Следуйте инструкциям в этом разделе, чтобы снять и установить верхний кожух.

Снятие верхнего кожуха

Следуйте инструкциям в этом разделе, чтобы снять верхний кожух.

S014



ОСТОРОЖНО:

Могут присутствовать опасное напряжение, сильный ток и значительная энергия. Если устройство снабжено этикеткой, снимать кожух может только специалист по техническому обслуживанию.

S033



ОСТОРОЖНО:

Опасная энергия. Электрическое напряжение при закорачивании металлическим предметом может вызвать нагрев, который может привести к разбрызгиванию металла и (или) ожогам.

Об этой задаче

Внимание:

- Прочитайте разделы «[Инструкции по установке](#)» на [странице 133](#) и «[Контрольный список по проверке безопасности](#)» на [странице 134](#), чтобы обеспечить безопасность работы.
- Выключите сервер и периферийные устройства и отсоедините шнуры питания и все внешние кабели. См. раздел «[Выключение сервера](#)» на [странице 16](#).
- Если сервер установлен в стойку, сдвиньте сервер по направляющим рельсам, чтобы получить доступ к верхнему кожуху, или извлеките сервер из стойки. См. раздел «[Извлечение сервера из стойки](#)» на [странице 136](#).

Посмотрите видео процедуры. Видео процесса установки и снятия можно посмотреть на следующих ресурсах:

- YouTube: <https://www.youtube.com/playlist?list=PLYV5R7hVcs-CTkyVDu-5Lhy1r9G-4PQGI>
- Youku: https://list.youku.com/albumlist/show/id_59636529

Процедура

Шаг 1. Снимите верхний кожух.

- 1 Нажмите кнопку фиксации на защелке верхнего кожуха.
- 2 Полностью откройте защелку, чтобы верхний кожух отсоединился от рамы.

- с. ③ Поднимите верхний кожух с рамы и разместите его на чистой плоской поверхности.

Внимание:

- Наклейка для обслуживания системы находится на внутренней стороне верхнего кожуха.
- Для обеспечения надлежащего охлаждения и правильного воздушного потока перед включением сервера следует установить верхний кожух. Использование сервера без верхнего кожуха может привести к повреждению компонентов сервера.

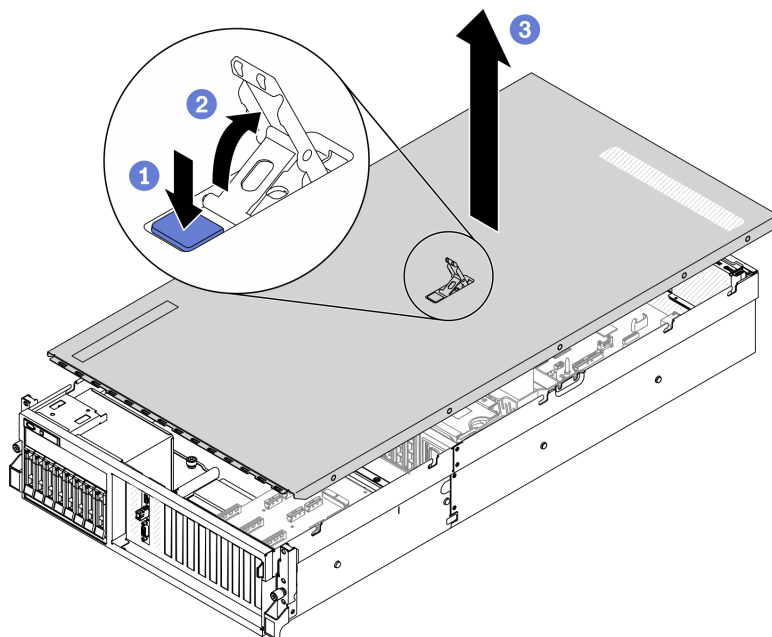


Рис. 156. Снятие верхнего кожуха

После завершения

При необходимости вернуть компонент или дополнительное устройство следуйте всем инструкциям по упаковке и используйте для отправки предоставленный упаковочный материал.

Установка верхнего кожуха

Следуйте инструкциям в этом разделе, чтобы установить верхний кожух.

Об этой задаче

Внимание:

- Прочитайте разделы [«Инструкции по установке» на странице 133](#) и [«Контрольный список по проверке безопасности» на странице 134](#), чтобы обеспечить безопасность работы.
- Убедитесь, что все кабели, адаптеры и другие компоненты установлены правильно и в сервере не осталось никаких инструментов и деталей.
- Убедитесь в правильности прокладки всех внутренних кабелей. См. раздел [Глава 3 «Прокладка внутренних кабелей» на странице 63](#).

Посмотрите видео процедуры. Видео процесса установки и снятия можно посмотреть на следующих ресурсах:

- YouTube: <https://www.youtube.com/playlist?list=PLYV5R7hVcs-CTkyVDu-5Lhy1r9G-4PQGI>
- Youku: https://list.youku.com/albumlist/show/id_59636529

Процедура

Шаг 1. Установите верхний кожух.

- а. ❶ Совместите направляющие отверстия на верхнем кожухе с направляющими штырьками на раме, затем установите верхний кожух на сервер.
- б. ❷ Нажмите на защелку верхнего кожуха, чтобы зафиксировать его на месте.

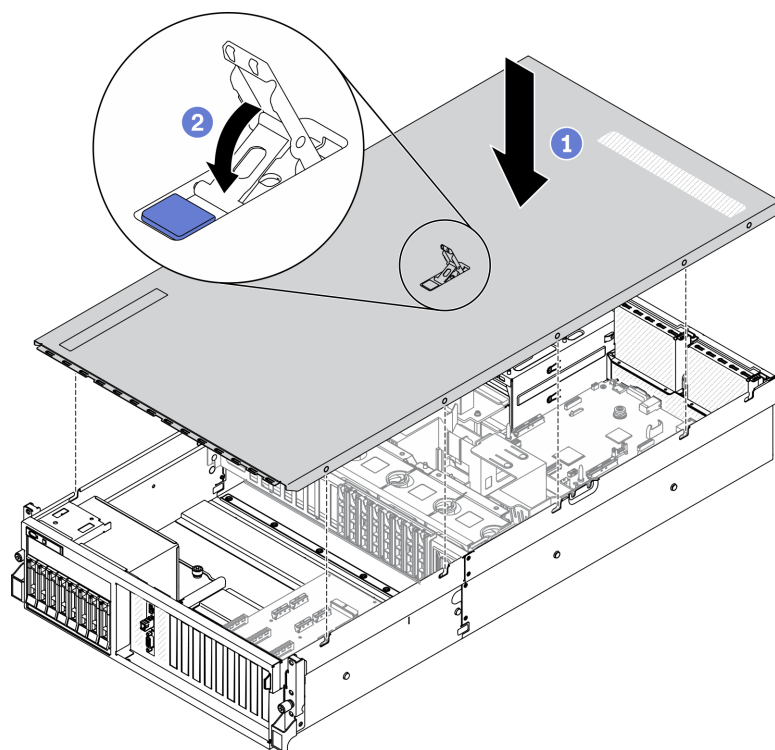


Рис. 157. Установка верхнего кожуха

После завершения

Завершите замену компонентов. См. раздел «[Завершение замены компонентов](#)» на странице 354.

Компоненты модели графического процессора 4-DW/8-DW

Следуйте инструкциям в этом разделе, чтобы снять и установить компоненты Модель графического процессора 4-DW и Модель графического процессора 8-DW.

Замена 2,5-дюймового или 3,5-дюймового оперативно заменяемого диска

Следуйте инструкциям в этом разделе, чтобы снять и установить 2,5-дюймовый или 3,5-дюймовый оперативно заменяемый диск.

Снятие 2,5-дюймового или 3,5-дюймового оперативно заменяемого диска

Следуйте инструкциям в этом разделе, чтобы снять 2,5-дюймовый или 3,5-дюймовый оперативно заменяемый диск.

Об этой задаче

Внимание:

- Прочитайте разделы «Инструкции по установке» на странице 133 и «Контрольный список по проверке безопасности» на странице 134, чтобы обеспечить безопасность работы.
- Чтобы обеспечить достаточное охлаждение системы, не используйте решение в течение более двух минут без установленных во все отсеки дисков или заглушек.
- Если необходимо снять один или несколько твердотельных дисков NVMe, рекомендуется сначала выключить их в операционной системе.
- Перед снятием или внесением изменений в диски, контроллеры дисков (включая контроллеры, встроенные в материнскую плату), объединительные панели дисков и кабели дисков создайте резервную копию всех важных данных, хранящихся на дисках.
- Перед извлечением любого компонента массива RAID (диск, карта RAID и т. д.) создайте резервную копию всей информации о конфигурации RAID.

Примечание: Убедитесь в наличии заглушек отсеков для дисков, если в некоторые отсеки для дисков не планируется устанавливать диски после снятия.

Посмотрите видео процедуры. Видео процесса установки и снятия можно посмотреть на следующих ресурсах:

- YouTube: <https://www.youtube.com/playlist?list=PLYV5R7hVcs-CTkyVDu-5Lhy1r9G-4PQGI>
- Youku: https://list.youku.com/albumlist/show/id_59636529

Процедура

Шаг 1. В зависимости от конфигурации выполните соответствующие процедуры для снятия 2,5-дюймового или 3,5-дюймового оперативно заменяемого диска.

Снятие 2,5-дюймового оперативно заменяемого диска

- а. ❶ Переместите защелку, чтобы разблокировать ручку диска.
- б. ❷ Поверните ручку диска в открытое положение.
- в. ❸ Возьмитесь за ручку и вытащите диск из отсека для диска.

Примечание: Установите заглушку отсека для диска или сменный диск как можно быстрее. См. раздел «Установка 2,5-дюймового или 3,5-дюймового оперативно заменяемого диска» на странице 249.

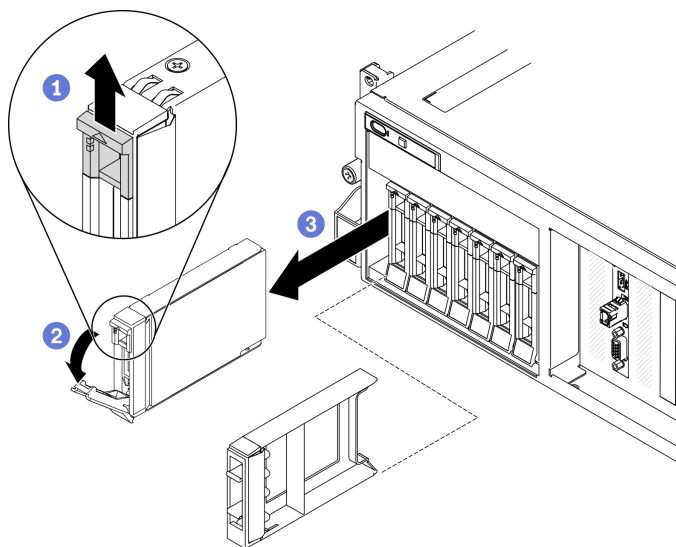


Рис. 158. Снятие 2,5-дюймового оперативно заменяемого диска

Снятие 3,5-дюймового оперативно заменяемого диска

- а. ❶ Переместите защелку, чтобы разблокировать ручку диска.
- б. ❷ Поверните ручку диска в открытое положение.
- с. ❸ Возьмитесь за ручку и вытащите диск из отсека для диска.

Примечание: Установите заглушку отсека для диска или сменный диск как можно быстрее. См. раздел «Установка 2,5-дюймового или 3,5-дюймового оперативно заменяемого диска» на странице 249.

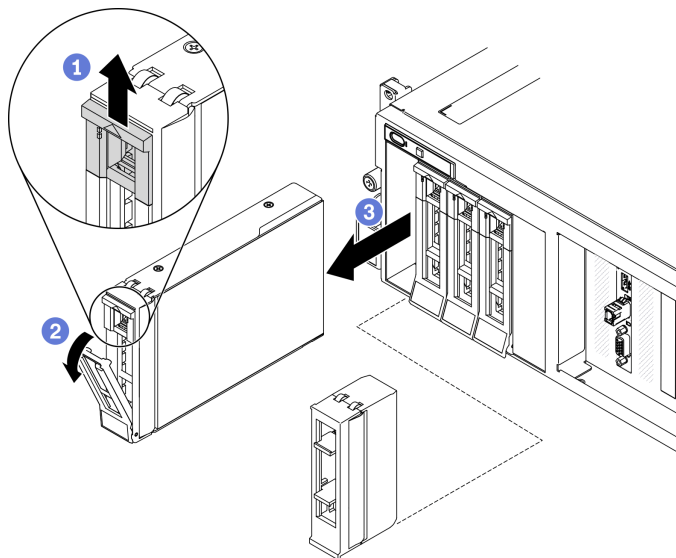


Рис. 159. Снятие 3,5-дюймового оперативно заменяемого диска

После завершения

При необходимости вернуть компонент или дополнительное устройство следуйте всем инструкциям по упаковке и используйте для отправки предоставленный упаковочный материал.

Установка 2,5-дюймового или 3,5-дюймового оперативно заменяемого диска

Следуйте инструкциям в этом разделе, чтобы установить 2,5-дюймовый или 3,5-дюймовый оперативно заменяемый диск.

Об этой задаче

Внимание:

- Прочитайте разделы «Инструкции по установке» на странице 133 и «Контрольный список по проверке безопасности» на странице 134, чтобы обеспечить безопасность работы.
- Коснитесь антистатической упаковкой, в которой находится диск, любой неокрашенной металлической поверхности в решении, а затем извлеките диск из упаковки и разместите его на антистатической поверхности.
- Перед извлечением диска из сервера сохраните имеющиеся на нем данные, особенно если диск входит в массив RAID.
- Во избежание повреждения разъемов диска при каждой установке и каждом снятии диска убедитесь, что верхний кожух сервера установлен и полностью закрыт.
- Чтобы обеспечить достаточное охлаждение системы, не используйте сервер в течение более двух минут без установленных во все отсеки дисков или заглушек.
- Перед внесением изменений в диски, контроллеры дисков (включая контроллеры, встроенные в материнскую плату), объединительные панели дисков и кабели дисков создайте резервную копию всех важных данных, хранящихся на дисках.
- Перед извлечением любого компонента массива RAID (диск, карта RAID и т. д.) создайте резервную копию всей информации о конфигурации RAID.

Ниже указаны типы дисков, поддерживаемых сервером, и представлены другие сведения, которые необходимо принять во внимание при установке диска. Список поддерживаемых дисков см. в разделе <https://static.lenovo.com/us/en/serverproven/index.shtml>.

- Найдите документацию, поставляемую с диском, и следуйте представленным в ней инструкциям, дополняющим инструкции в этой главе.
- Защита от электромагнитных помех (ЭМП) и охлаждение решения обеспечиваются, когда все отсеки и гнезда PCI и PCIe закрыты или заняты. При установке диска или адаптера PCI/PCIe сохраните экран ЭМС и панель-заглушку из отсека или крышку гнезда адаптера PCI или PCIe на случай извлечения устройства впоследствии.
- Полный список поддерживаемых дополнительных устройств для сервера см. по адресу <https://static.lenovo.com/us/en/serverproven/index.shtml>.
- В зависимости от конфигурации сервера для Модель графического процессора 4-DW в каждый отсек для диска с соответствующими номерами отсеков для дисков можно установить следующие типы дисков:
 - До восьми 2,5-дюймовых дисков SAS/SATA/NVMe

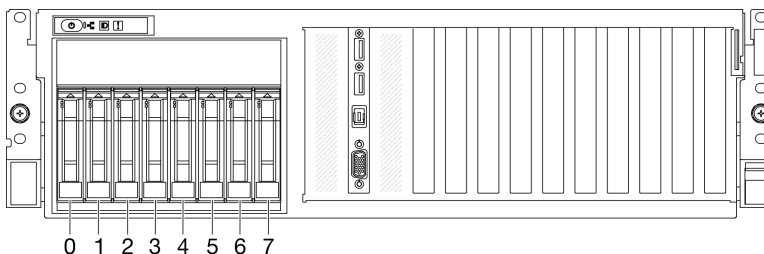


Рис. 160. Нумерация отсеков для 2,5-дюймовых дисков

- До четырех 3,5-дюймовых дисков SATA

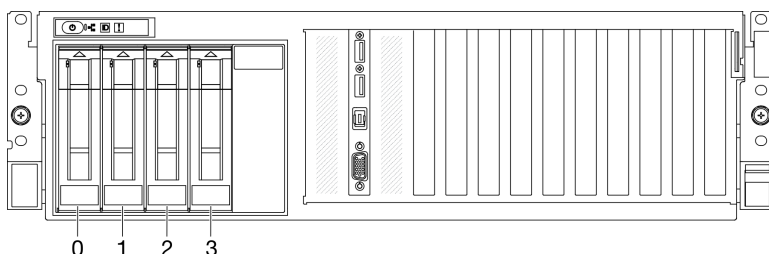


Рис. 161. Нумерация отсеков для 3,5-дюймовых дисков

Посмотрите видео процедуры. Видео процесса установки и снятия можно посмотреть на следующих ресурсах:

- YouTube: <https://www.youtube.com/playlist?list=PLYV5R7hVcs-CTkyVDu-5Lhy1r9G-4PQGI>
- Youku: https://list.youku.com/albumlist/show/id_59636529

Процедура

Шаг 1. В зависимости от конфигурации выполните соответствующие процедуры для установки 2,5-дюймового или 3,5-дюймового оперативно заменяемого диска.

Установка 2,5-дюймового оперативно заменяемого диска

Примечание: Если в отсеке для диска установлена заглушка отсека для диска, потяните рычаг разблокировки на заглушке и выньте ее из сервера.

- 1 Убедитесь, что ручка диска находится в открытом положении. Затем совместите диск с направляющими в отсеке и аккуратно вставьте его в отсек до упора.
- 2 Установите ручку диска в полностью закрытое положение, повернув ее до щелчка.

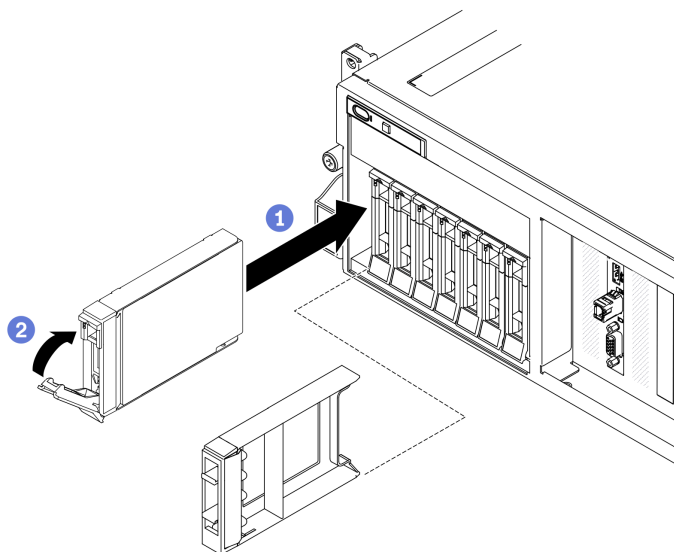


Рис. 162. Установка 2,5-дюймового оперативно заменяемого диска

Установка 3,5-дюймового оперативно заменяемого диска

Примечание: Если в отсеке для диска установлена заглушка отсека для диска, потяните рычаг разблокировки на заглушке и выньте ее из сервера.

- a. ① Убедитесь, что ручка диска находится в открытом положении. Затем совместите диск с направляющими в отсеке и аккуратно вставьте его в отсек до упора.
- b. ② Установите ручку диска в полностью закрытое положение, повернув ее до щелчка.

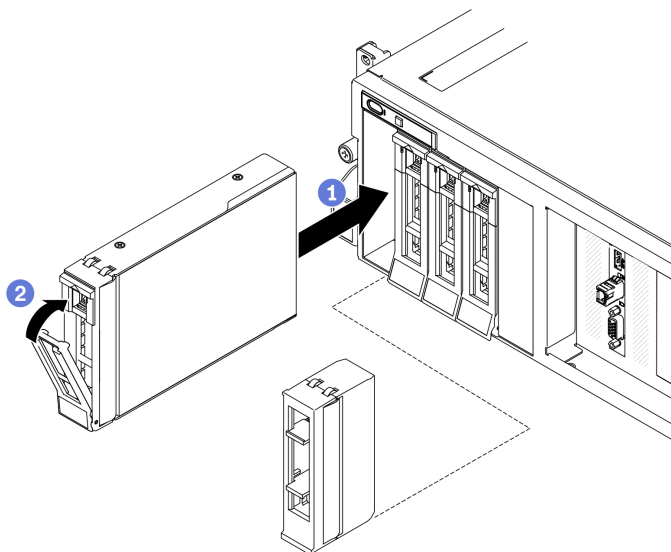


Рис. 163. Установка 3,5-дюймового оперативно заменяемого диска

Шаг 2. Если требуется установить дополнительные диски, установите их сейчас. Если какие-либо отсеки для дисков остались пустыми, установите в них заглушки отсеков для дисков.

После завершения

1. Посмотрите на индикатор состояния диска, чтобы убедиться в правильности работы диска.
 - Если желтый индикатор состояния диска постоянно горит, диск неисправен и его необходимо заменить.
 - Если зеленый индикатор работы диска мигает, это означает, что к диску осуществляется доступ.
2. Если сервер настроен для работы с массивом RAID с использованием адаптера RAID ThinkSystem, после установки жестких дисков, возможно, придется перенастроить дисковые массивы. См. документацию по адаптеру RAID ThinkSystem для получения дополнительных сведений о работе с массивом RAID и полных инструкций по использованию адаптера RAID ThinkSystem.

Замена объединительной панели для 2,5-дюймовых или 3,5-дюймовых дисков

Следуйте инструкциям в этом разделе, чтобы снять и установить объединительную панель для 2,5-дюймовых или 3,5-дюймовых дисков.

Снятие объединительной панели для 2,5-дюймовых или 3,5-дюймовых дисков

Следуйте инструкциям в этом разделе, чтобы снять объединительную панель для 2,5-дюймовых или 3,5-дюймовых дисков.

Об этой задаче

Внимание:

- Прочитайте разделы «Инструкции по установке» на странице 133 и «Контрольный список по проверке безопасности» на странице 134, чтобы обеспечить безопасность работы.
- Выключите сервер и периферийные устройства и отсоедините шнуры питания и все внешние кабели. См. раздел «Выключение сервера» на странице 16.
- Если сервер установлен в стойку, сдвиньте сервер по направляющим рельсам, чтобы получить доступ к верхнему кожуху, или извлеките сервер из стойки. См. раздел «Извлечение сервера из стойки» на странице 136.

Посмотрите видео процедуры. Видео процесса установки и снятия можно посмотреть на следующих ресурсах:

- YouTube: <https://www.youtube.com/playlist?list=PLYV5R7hVcs-CTkyVDu-5Lhy1r9G-4PQGI>
- Youku: https://list.youku.com/albumlist/show/id_59636529

Процедура

Шаг 1. Подготовьте сервер.

- а. Снимите верхний кожух. См. раздел «Снятие верхнего кожуха» на странице 244.
- б. Снимите все оперативно заменяемые диски и заглушки отсеков для дисков (если имеются) с отсеков для дисков. См. раздел «Снятие 2,5-дюймового или 3,5-дюймового оперативно заменяемого диска» на странице 247. Разместите диски на антистатической поверхности.
- в. Отключите кабель питания и сигнальный кабель от объединительной панели для 2,5-дюймовых или 3,5-дюймовых дисков.
- г. Снимите блок отсека для 2,5-дюймовых или 3,5-дюймовых дисков. См. раздел «Снятие блока отсека для 2,5-дюймовых или 3,5-дюймовых дисков» на странице 256.

Шаг 2. В зависимости от конфигурации выполните соответствующие процедуры для снятия объединительной панели для 2,5-дюймовых или 3,5-дюймовых дисков.

Снятие объединительной панели для 2,5-дюймовых дисков

- а. ❶ Поднимите и удерживайте фиксирующие защелки на отсеке для 2,5-дюймовых дисков.
- б. ❷ Поверните объединительную панель для 2,5-дюймовых дисков в сторону, чтобы отсоединить ее от фиксирующих защелок, как показано на рисунке.
- в. ❸ Снимите объединительную панель с отсека для диска.

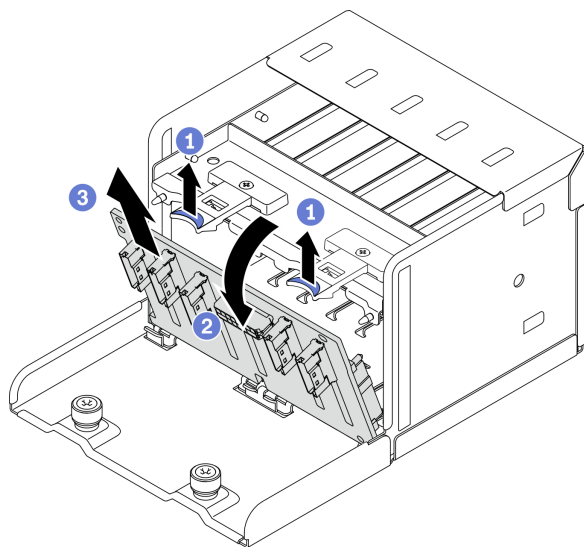


Рис. 164. Снятие объединительной панели для 2,5-дюймовых дисков

Снятие объединительной панели для 3,5-дюймовых дисков

- а. ❶ Потяните синий рычаг, фиксирующий объединительную панель для 3,5-дюймовых дисков.
- б. ❷ Сдвиньте объединительную панель для 3,5-дюймовых дисков, как показано на рисунке, чтобы отсоединить ее от отсека для диска, затем снимите ее с отсека для диска.

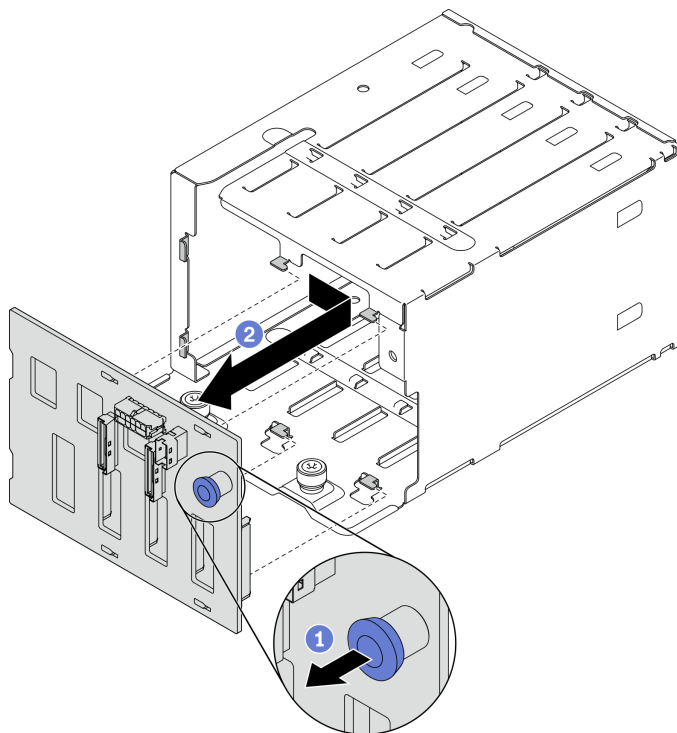


Рис. 165. Снятие объединительной панели для 3,5-дюймовых дисков

После завершения

- Установите сменный модуль. См. раздел «Установка объединительной панели для 2,5-дюймовых или 3,5-дюймовых дисков» на странице 254.
- При необходимости вернуть компонент или дополнительное устройство следуйте всем инструкциям по упаковке и используйте для отправки предоставленный упаковочный материал.

Установка объединительной панели для 2,5-дюймовых или 3,5-дюймовых дисков

Следуйте инструкциям в этом разделе, чтобы установить объединительную панель для 2,5-дюймовых или 3,5-дюймовых дисков.

Об этой задаче

Внимание:

- Прочитайте разделы «Инструкции по установке» на странице 133 и «Контрольный список по проверке безопасности» на странице 134, чтобы обеспечить безопасность работы.
- Коснитесь антистатической упаковкой, в которой находится компонент, любой неокрашенной металлической поверхности на сервере, а затем извлеките его из упаковки и разместите его на антистатической поверхности.

Посмотрите видео процедуры. Видео процесса установки и снятия можно посмотреть на следующих ресурсах:

- YouTube: <https://www.youtube.com/playlist?list=PLYV5R7hVcs-CTkyVDu-5Lhy1r9G-4PQGI>
- Youku: https://list.youku.com/albumlist/show/id_59636529

Процедура

Шаг 1. В зависимости от конфигурации выполните соответствующие процедуры для установки объединительной панели для 2,5-дюймовых или 3,5-дюймовых дисков.

Установка объединительной панели для 2,5-дюймовых дисков

- a. ① Совместите язычки в нижней части объединительной панели для 2,5-дюймовых дисков с гнездами на отсеке для диска и вставьте их в гнезда.
- b. ② Нажмите на верхнюю часть объединительной панели в направлении отсека для диска, вставив ее до щелчка.

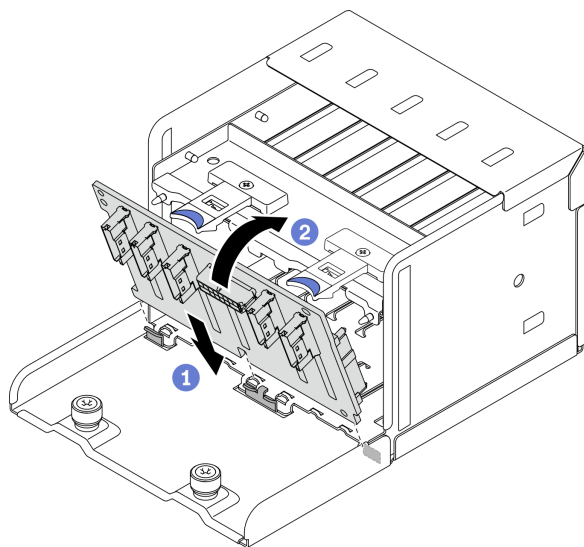


Рис. 166. Установка объединительной панели для 2,5-дюймовых дисков

Установка объединительной панели для 3,5-дюймовых дисков

- а. ❶ Совместите четыре язычка на отсеке для диска с гнездами на объединительной панели для 3,5-дюймовых дисков, затем вставьте язычки в соответствующие гнезда.
- б. ❷ Сдвиньте объединительную панель влево, как показано на рисунке, пока она не зафиксируется в отсеке для диска.

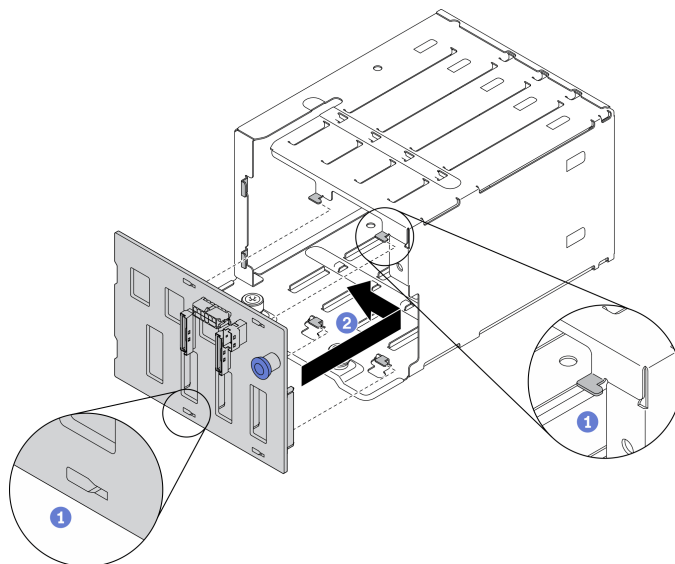


Рис. 167. Установка объединительной панели для 3,5-дюймовых дисков

После завершения

1. Установите блок отсека для 2,5-дюймовых или 3,5-дюймовых дисков. См. раздел «Установка блока отсека для 2,5-дюймовых или 3,5-дюймовых дисков» на странице 257.
2. Подключите кабель питания и сигнальный кабель к объединительной панели для 2,5-дюймовых или 3,5-дюймовых дисков.

3. Установите диски и заглушки отсеков для дисков (если имеются) в отсеки для дисков. См. раздел «Установка 2,5-дюймового или 3,5-дюймового оперативно заменяемого диска» на странице 249.
4. Завершите замену компонентов. См. раздел «Завершение замены компонентов» на странице 354.

Замена блока отсека для 2,5-дюймовых или 3,5-дюймовых дисков

Следуйте инструкциям в этом разделе, чтобы снять и установить блок отсека для 2,5-дюймовых дисков или 3,5-дюймовых дисков.

Снятие блока отсека для 2,5-дюймовых или 3,5-дюймовых дисков

Следуйте инструкциям в этом разделе, чтобы снять блок отсека для 2,5-дюймовых или 3,5-дюймовых дисков.

Об этой задаче

Внимание:

- Прочитайте разделы «Инструкции по установке» на странице 133 и «Контрольный список по проверке безопасности» на странице 134, чтобы обеспечить безопасность работы.
- Выключите сервер и периферийные устройства и отсоедините шнуры питания и все внешние кабели. См. раздел «Выключение сервера» на странице 16.
- Если сервер установлен в стойку, сдвиньте сервер по направляющим рельсам, чтобы получить доступ к верхнему кожуху, или извлеките сервер из стойки. См. раздел «Извлечение сервера из стойки» на странице 136.

Посмотрите видео процедуры. Видео процесса установки и снятия можно посмотреть на следующих ресурсах:

- YouTube: <https://www.youtube.com/playlist?list=PLYV5R7hVcs-CTkyVDu-5Lhy1r9G-4PQGI>
- Youku: https://list.youku.com/albumlist/show/id_59636529

Процедура

Шаг 1. Подготовьте сервер.

- a. Снимите верхний кожух. См. раздел «Снятие верхнего кожуха» на странице 244.
- b. Снимите все оперативно заменяемые диски и заглушки отсеков для дисков (если имеются) с отсеков для дисков. См. раздел «Снятие 2,5-дюймового или 3,5-дюймового оперативно заменяемого диска» на странице 247. Разместите диски на антистатической поверхности.
- c. Отключите кабель питания и сигнальный кабель от объединительной панели для 2,5-дюймовых или 3,5-дюймовых дисков.

Шаг 2. В зависимости от конфигурации выполните соответствующие процедуры для снятия блока отсека для 2,5-дюймовых или 3,5-дюймовых дисков.

Снятие блока отсека для 2,5-дюймовых дисков

- a. ① Ослабьте два винта-барашка, фиксирующие блок отсека для 2,5-дюймовых дисков на раме.
- b. ② Выньте блок отсека для диска из рамы.

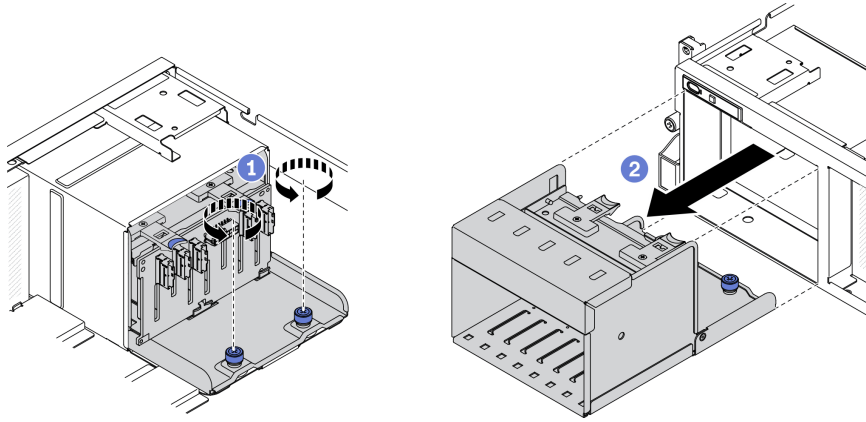


Рис. 168. Снятие блока отсека для 2,5-дюймовых дисков

Снятие блока отсека для 3,5-дюймовых дисков

- а. 1 Ослабьте два винта-барашка, фиксирующие блок отсека для 3,5-дюймовых дисков на раме.
- б. 2 Выньте блок отсека для диска из рамы.

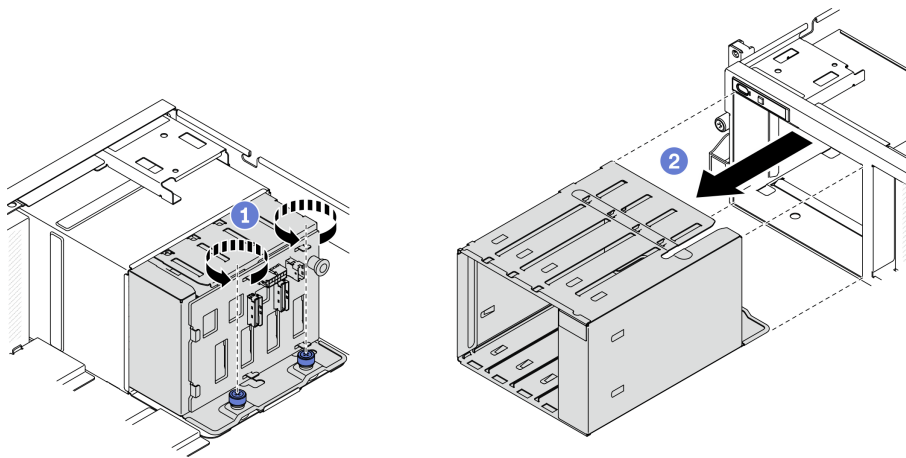


Рис. 169. Снятие блока отсека для 3,5-дюймовых дисков

После завершения

- Установите сменный модуль. См. раздел «Установка блока отсека для 2,5-дюймовых или 3,5-дюймовых дисков» на странице 257.
- При необходимости вернуть компонент или дополнительное устройство следуйте всем инструкциям по упаковке и используйте для отправки предоставленный упаковочный материал.

Установка блока отсека для 2,5-дюймовых или 3,5-дюймовых дисков

Следуйте инструкциям в этом разделе, чтобы установить блок отсека для 2,5-дюймовых или 3,5-дюймовых дисков.

Об этой задаче

Внимание:

- Прочитайте разделы «Инструкции по установке» на странице 133 и «Контрольный список по проверке безопасности» на странице 134, чтобы обеспечить безопасность работы.
- Коснитесь антистатической упаковкой, в которой находится диск, любой неокрашенной металлической поверхности в решении, а затем извлеките диск из упаковки и разместите его на антистатической поверхности.

Посмотрите видео процедуры. Видео процесса установки и снятия можно посмотреть на следующих ресурсах:

- YouTube: <https://www.youtube.com/playlist?list=PLYV5R7hVcs-CTkyVDu-5Lhy1r9G-4PQGI>
- Youku: https://list.youku.com/albumlist/show/id_59636529

Процедура

Шаг 1. В зависимости от конфигурации выполните соответствующие процедуры для установки блока отсека для 2,5-дюймовых или 3,5-дюймовых дисков.

Установка блока отсека для 2,5-дюймовых дисков

- 1 Совместите блок отсека для 2,5-дюймовых дисков с отверстием на лицевой панели сервера, затем вставьте его в раму до упора.
- 2 Зафиксируйте блок отсека для диска на раме двумя винтами-барашками.

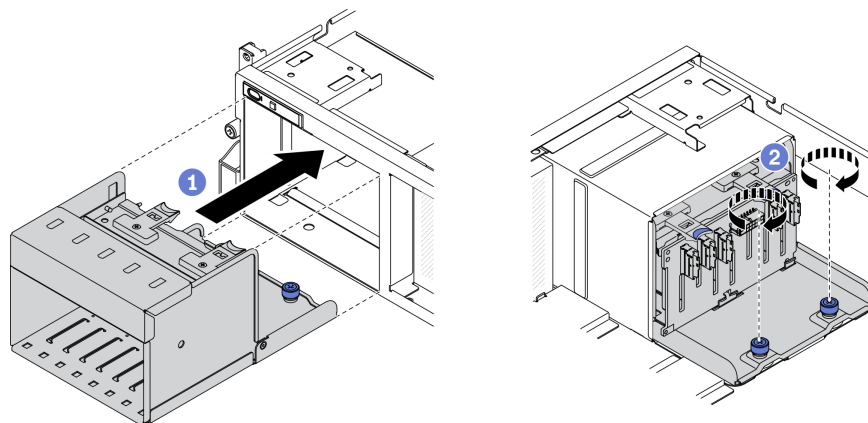


Рис. 170. Установка блока отсека для 2,5-дюймовых дисков

Установка блока отсека для 3,5-дюймовых дисков

- 1 Совместите блок отсека для 3,5-дюймовых дисков с отверстием на лицевой панели сервера, затем вставьте его в раму до упора.
- 2 Зафиксируйте блок отсека для диска на раме двумя винтами-барашками.

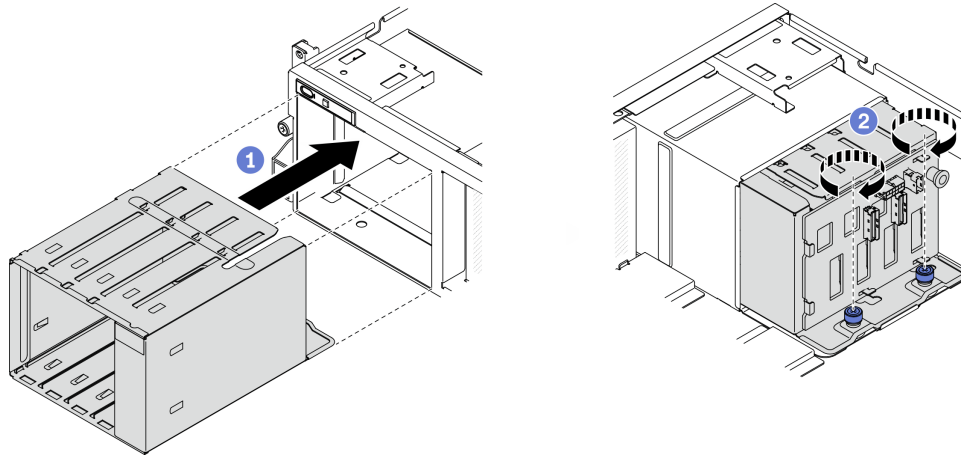


Рис. 171. Установка блока отсека для 3,5-дюймовых дисков

После завершения

1. Подключите кабель питания и сигнальный кабель к объединительной панели для 2,5-дюймовых или 3,5-дюймовых дисков.
2. Установите диски и заглушки отсеков для дисков (если имеются) в отсеки для дисков. См. раздел [«Установка 2,5-дюймового или 3,5-дюймового оперативно заменяемого диска»](#) на странице 249.
3. Завершите замену компонентов. См. раздел [«Завершение замены компонентов»](#) на странице 354.

Замена оперативно заменяемого диска EDSFF

Следуйте инструкциям в этом разделе, чтобы снять и установить оперативно заменяемый диск EDSFF.

Снятие оперативно заменяемого диска EDSFF

Следуйте инструкциям в этом разделе, чтобы снять оперативно заменяемый диск EDSFF.

Об этой задаче

Внимание:

- Прочитайте разделы [«Инструкции по установке»](#) на странице 133 и [«Контрольный список по проверке безопасности»](#) на странице 134, чтобы обеспечить безопасность работы.
- Чтобы обеспечить достаточное охлаждение системы, не используйте решение в течение более двух минут без установленных во все отсеки дисков или заглушек.
- Если необходимо снять один или несколько дисков EDSFF, рекомендуется сначала выключить их в операционной системе.
- Перед снятием или внесением изменений в диски, контроллеры дисков (включая контроллеры, встроенные в материнскую плату), объединительные панели дисков и кабели дисков создайте резервную копию всех важных данных, хранящихся на дисках.
- Перед извлечением любого компонента массива RAID (диск, карта RAID и т. д.) создайте резервную копию всей информации о конфигурации RAID.

Примечание: Убедитесь в наличии заглушек отсеков для дисков, если в некоторые отсеки для дисков не планируется устанавливать диски после снятия.

Посмотрите видео процедуры. Видео процесса установки и снятия можно посмотреть на следующих ресурсах:

- YouTube: <https://www.youtube.com/playlist?list=PLYV5R7hVcs-CTkyVDu-5Lhy1r9G-4PQGI>
- Youku: https://list.youku.com/albumlist/show/id_59636529

Процедура

Шаг 1. Удерживая ручку кожуха отсека для дисков EDSFF, снимите кожух с сервера.

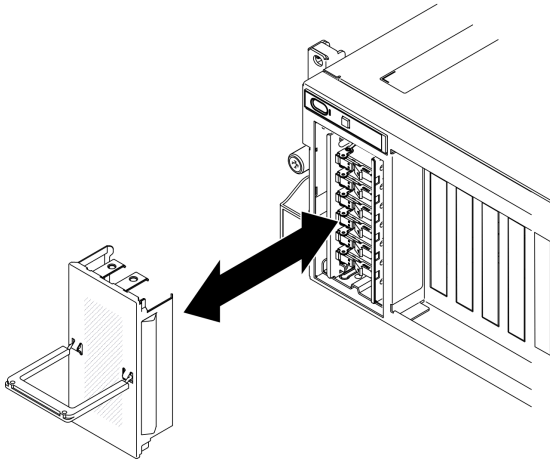


Рис. 172. Снятие кожуха отсека для дисков EDSFF

Шаг 2. Снимите оперативно заменяемый диск EDSFF.

- а. ❶ Переместите защелку, чтобы разблокировать ручку диска.
- б. ❷ Поверните ручку диска в открытое положение.
- в. ❸ Возьмитесь за ручку и вытащите диск из отсека для диска.

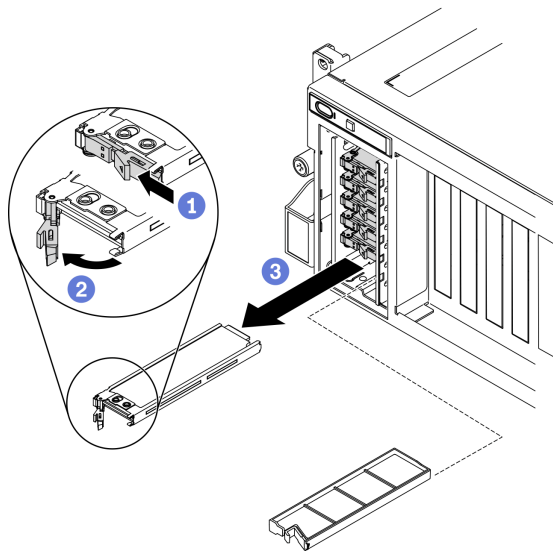


Рис. 173. Снятие оперативно заменяемого диска EDSFF

Шаг 3. Установите заглушку отсека для диска или сменный диск как можно быстрее. См. раздел [«Установка оперативно заменяемого диска EDSFF»](#) на странице 261.

Шаг 4. Установите кожух отсека для дисков EDSFF в сервер.

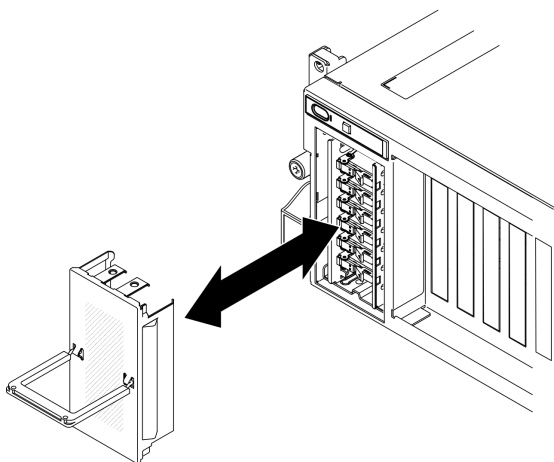


Рис. 174. Установка кожуха отсека для дисков EDSFF

После завершения

При необходимости вернуть компонент или дополнительное устройство следуйте всем инструкциям по упаковке и используйте для отправки предоставленный упаковочный материал.

Установка оперативно заменяемого диска EDSFF

Ниже приведены сведения по установке оперативно заменяемого диска EDSFF.

Об этой задаче

Внимание:

- Прочитайте разделы [«Инструкции по установке»](#) на странице 133 и [«Контрольный список по проверке безопасности»](#) на странице 134, чтобы обеспечить безопасность работы.
- Коснитесь антистатической упаковкой, в которой находится диск, любой неокрашенной металлической поверхности в решении, а затем извлеките диск из упаковки и разместите его на антистатической поверхности.
- Перед извлечением диска из сервера сохраните имеющиеся на нем данные, особенно если диск входит в массив RAID.
- Во избежание повреждения разъемов диска при каждой установке и каждом снятии диска убедитесь, что верхний кожух сервера установлен и полностью закрыт.
- Чтобы обеспечить достаточное охлаждение системы, не используйте сервер в течение более двух минут без установленных во все отсеки дисков или заглушек.
- Перед внесением изменений в диски, контроллеры дисков (включая контроллеры, встроенные в материнскую плату), объединительные панели дисков и кабели дисков создайте резервную копию всех важных данных, хранящихся на дисках.
- Перед извлечением любого компонента массива RAID (диск, карта RAID и т. д.) создайте резервную копию всей информации о конфигурации RAID.

Ниже указаны типы дисков, поддерживаемых сервером, и представлены другие сведения, которые необходимо принять во внимание при установке диска. Список поддерживаемых дисков см. в разделе <https://static.lenovo.com/us/en/serverproven/index.shtml>.

- Найдите документацию, поставляемую с диском, и следуйте представленным в ней инструкциям, дополняющим инструкции в этой главе.
- Защита от электромагнитных помех (ЭМП) и охлаждение решения обеспечиваются, когда все отсеки и гнезда PCI и PCIe закрыты или заняты. При установке диска или адаптера PCI/PCIe сохраните экран ЭМС и панель-заглушку из отсека или крышку гнезда адаптера PCI или PCIe на случай извлечения устройства впоследствии.
- Полный список поддерживаемых дополнительных устройств для сервера см. по адресу <https://static.lenovo.com/us/en/serverproven/index.shtml>.
- В зависимости от конфигурации сервера для Модель графического процессора 8-DW в каждый отсек для диска с соответствующими номерами отсеков для дисков можно установить следующие типы дисков:

– До шести дисков EDSFF

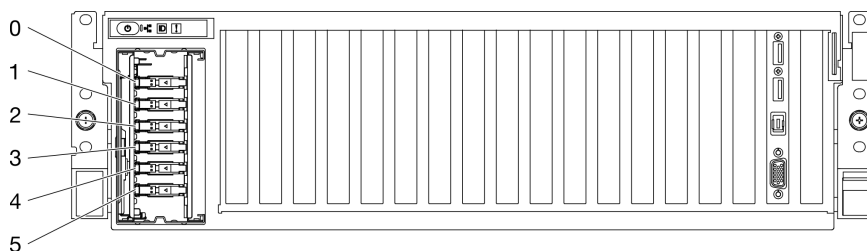


Рис. 175. Нумерация отсеков для дисков EDSFF

Посмотрите видео процедуры. Видео процесса установки и снятия можно посмотреть на следующих ресурсах:

- YouTube: <https://www.youtube.com/playlist?list=PLYV5R7hVcs-CTkyVDu-5Lhy1r9G-4PQGI>
- Youku: https://list.youku.com/albumlist/show/id_59636529

Процедура

Шаг 1. Удерживая ручку кожуха отсека для дисков EDSFF, снимите кожух с сервера.

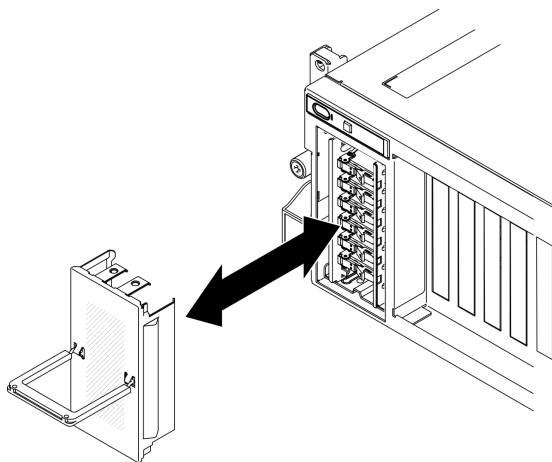


Рис. 176. Снятие кожуха отсека для дисков EDSFF

Шаг 2. Если в отсеке для диска установлена заглушка отсека для диска, потяните рычаг разблокировки на заглушке и выньте ее из сервера.

Шаг 3. Установите диск EDSFF.

- a. ❶ Убедитесь, что ручка диска находится в открытом положении. Затем совместите диск с направляющими в отсеке и аккуратно вставьте его в отсек до упора.
- b. ❷ Установите ручку диска в полностью закрытое положение, повернув ее до щелчка.

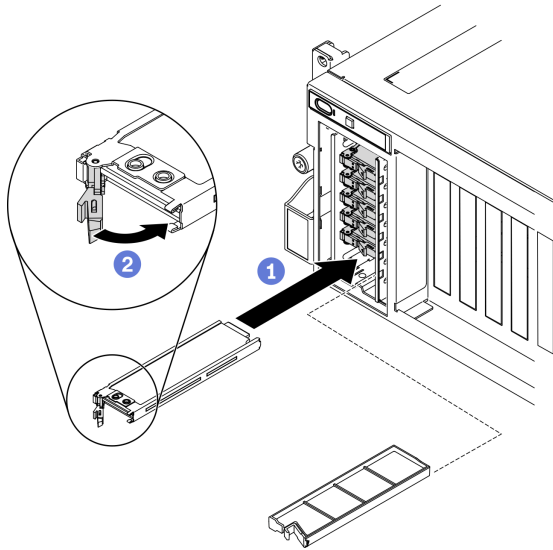


Рис. 177. Установка оперативно заменяемого диска EDSFF

Шаг 4. Если требуется установить дополнительные диски, установите их сейчас. Если какие-либо отсеки для дисков остались пустыми, установите в них заглушки отсеков для дисков.

Шаг 5. Посмотрите на индикатор состояния диска, чтобы убедиться в правильности работы диска.

- Если желтый индикатор состояния диска постоянно горит, диск неисправен и его необходимо заменить.
- Если зеленый светодиодный индикатор работы диска мигает, диск работает нормально.

Шаг 6. Установите кожух отсека для дисков EDSFF в сервер.

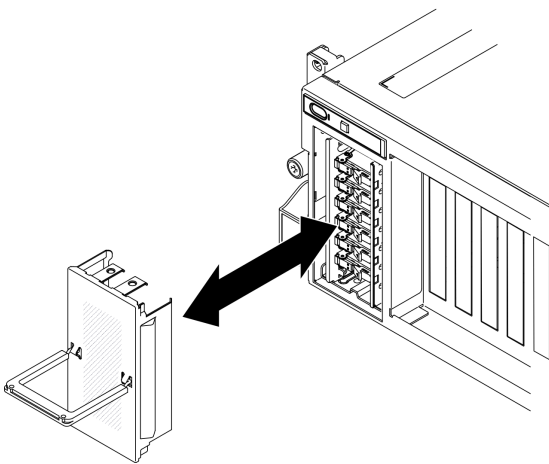


Рис. 178. Установка кожуха отсека для дисков EDSFF

После завершения

Если сервер настроен для работы с массивом RAID с использованием адаптера RAID ThinkSystem, после установки жестких дисков, возможно, придется перенастроить дисковые массивы. См. документацию по адаптеру RAID ThinkSystem для получения дополнительных сведений о работе с массивом RAID и полных инструкций по использованию адаптера RAID ThinkSystem.

Замена объединительной панели дисков EDSFF

Следуйте инструкциям в этом разделе, чтобы снять и установить объединительную панель дисков EDSFF.

Снятие объединительной панели дисков EDSFF

Следуйте инструкциям в этом разделе, чтобы снять объединительную панель дисков EDSFF.

Об этой задаче

Внимание:

- Прочитайте разделы «[Инструкции по установке](#)» на [странице 133](#) и «[Контрольный список по проверке безопасности](#)» на [странице 134](#), чтобы обеспечить безопасность работы.
- Выключите сервер и периферийные устройства и отсоедините шнуры питания и все внешние кабели. См. раздел «[Выключение сервера](#)» на [странице 16](#).
- Если сервер установлен в стойку, сдвиньте сервер по направляющим рельсам, чтобы получить доступ к верхнему кожуху, или извлеките сервер из стойки. См. раздел «[Извлечение сервера из стойки](#)» на [странице 136](#).

Посмотрите видео процедуры. Видео процесса установки и снятия можно посмотреть на следующих ресурсах:

- YouTube: <https://www.youtube.com/playlist?list=PLYV5R7hVcs-CTkyVDu-5Lhy1r9G-4PQGI>
- Youku: https://list.youku.com/albumlist/show/id_59636529

Процедура

Шаг 1. Подготовьте сервер.

- а. Снимите верхний кожух. См. раздел «[Снятие верхнего кожуха](#)» на [странице 244](#).
- б. Снимите все оперативно заменяемые диски EDSFF и заглушки отсеков для дисков (если имеются) с отсеков для дисков. См. раздел «[Снятие оперативно заменяемого диска EDSFF](#)» на [странице 259](#). Разместите диски на антистатической поверхности.
- в. Отключите кабель питания и сигнальный кабель от объединительной панели дисков EDSFF.
- д. Снимите блок отсека для дисков EDSFF. См. раздел «[Снятие блока отсека для дисков EDSFF](#)» на [странице 266](#).

Шаг 2. Ослабьте два винта, чтобы снять объединительную панель дисков с отсека для диска.

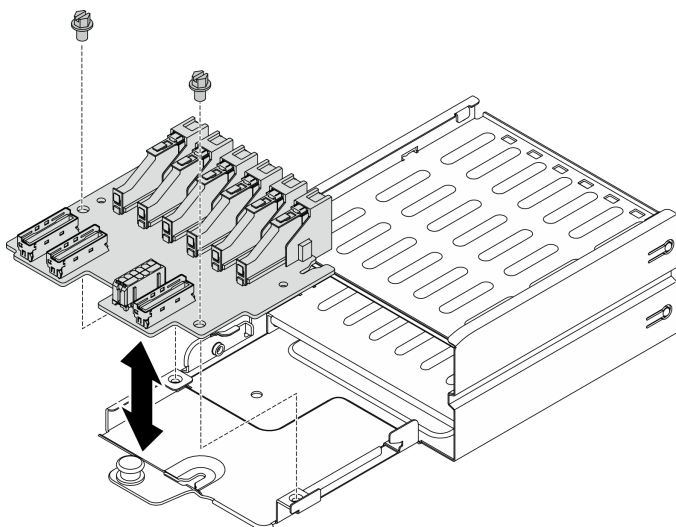


Рис. 179. Снятие объединительной панели дисков EDSFF

После завершения

- Установите сменный модуль. См. раздел «Установка объединительной панели дисков EDSFF» на [странице 265](#).
- При необходимости вернуть компонент или дополнительное устройство следуйте всем инструкциям по упаковке и используйте для отправки предоставленный упаковочный материал.

Установка объединительной панели дисков EDSFF

Следуйте инструкциям в этом разделе, чтобы установить объединительную панель дисков EDSFF.

Об этой задаче

Внимание:

- Прочитайте разделы «Инструкции по установке» на [странице 133](#) и «Контрольный список по проверке безопасности» на [странице 134](#), чтобы обеспечить безопасность работы.
- Коснитесь антистатической упаковкой, в которой находится компонент, любой неокрашенной металлической поверхности на сервере, а затем извлеките его из упаковки и разместите его на антистатической поверхности.

Посмотрите видео процедуры. Видео процесса установки и снятия можно посмотреть на следующих ресурсах:

- YouTube: <https://www.youtube.com/playlist?list=PLYV5R7hVcs-CTkyVDu-5Lhy1r9G-4PQGI>
- Youku: https://list.youku.com/albumlist/show/id_59636529

Процедура

Шаг 1. Зафиксируйте объединительную панель дисков в отсеке для диска двумя винтами.

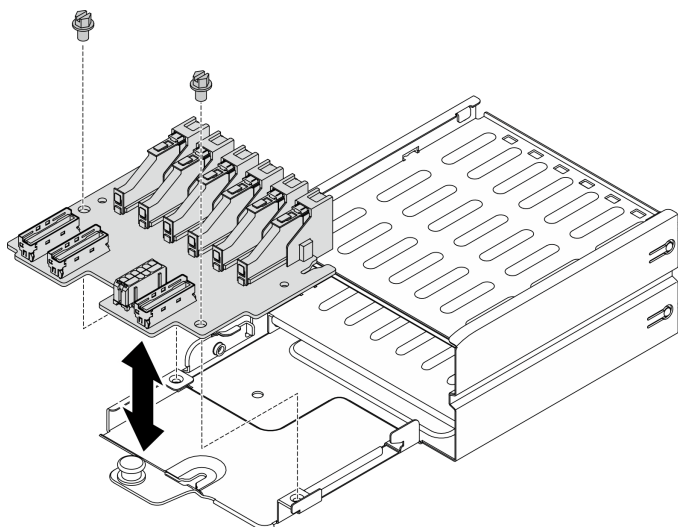


Рис. 180. Установка объединительной панели дисков EDSFF

После завершения

1. Установите блок отсека для дисков EDSFF. См. раздел [«Установка блока отсека для дисков EDSFF» на странице 268](#).
2. Подключите кабель питания и сигнальный кабель к объединительной панели дисков EDSFF.
3. Установите оперативно заменяемый диск EDSFF или заглушку отсека для диска (если имеется). См. раздел [«Установка оперативно заменяемого диска EDSFF» на странице 261](#).
4. Завершите замену компонентов. См. раздел [«Завершение замены компонентов» на странице 354](#).

Замена блока отсека для дисков EDSFF

Следуйте инструкциям в этом разделе, чтобы снять и установить блок отсека для дисков EDSFF.

Снятие блока отсека для дисков EDSFF

Следуйте инструкциям в этом разделе, чтобы снять блок отсека для дисков EDSFF.

Об этой задаче

Внимание:

- Прочитайте разделы [«Инструкции по установке» на странице 133](#) и [«Контрольный список по проверке безопасности» на странице 134](#), чтобы обеспечить безопасность работы.
- Выключите сервер и периферийные устройства и отсоедините шнуры питания и все внешние кабели. См. раздел [«Выключение сервера» на странице 16](#).
- Если сервер установлен в стойку, сдвиньте сервер по направляющим рельсам, чтобы получить доступ к верхнему кожуху, или извлеките сервер из стойки. См. раздел [«Извлечение сервера из стойки» на странице 136](#).
- Чтобы обеспечить достаточное охлаждение системы, не используйте решение в течение более двух минут без установленных во все отсеки дисков или заглушек.
- Если необходимо снять один или несколько дисков EDSFF, рекомендуется сначала выключить их в операционной системе.

- Перед снятием или внесением изменений в диски, контроллеры дисков (включая контроллеры, встроенные в материнскую плату), объединительные панели дисков и кабели дисков создайте резервную копию всех важных данных, хранящихся на дисках.
- Перед извлечением любого компонента массива RAID (диск, карта RAID и т. д.) создайте резервную копию всей информации о конфигурации RAID.

Посмотрите видео процедуры. Видео процесса установки и снятия можно посмотреть на следующих ресурсах:

- YouTube: <https://www.youtube.com/playlist?list=PLYV5R7hVcs-CTkyVDu-5Lhy1r9G-4PQGI>
- Youku: https://list.youku.com/albumlist/show/id_59636529

Процедура

Шаг 1. Подготовьте сервер.

- а. Снимите верхний кожух. См. раздел «Снятие верхнего кожуха» на странице 244.
- б. Снимите все оперативно заменяемые диски EDSFF и заглушки отсеков для дисков (если имеются) с рамы. См. раздел «Снятие оперативно заменяемого диска EDSFF» на странице 259. Разместите диски на антистатической поверхности.

Шаг 2. Отключите кабель питания и сигнальный кабель от объединительной панели дисков EDSFF.

Шаг 3. Снимите блок отсека для дисков EDSFF.

- а. ① Потяните рычаг на блоке отсека для диска на себя.
- б. ② Выньте блок отсека для диска из рамы.

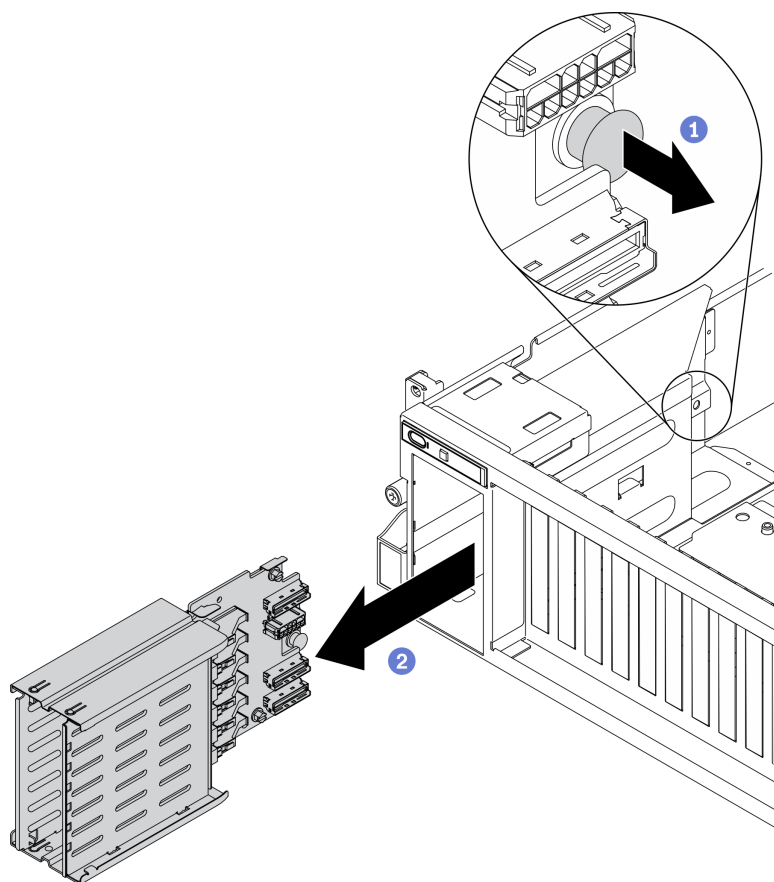


Рис. 181. Снятие блока отсека для дисков EDSFF

После завершения

- Установите сменный модуль. См. раздел «Установка блока отсека для дисков EDSFF» на странице 268.
- При необходимости вернуть компонент или дополнительное устройство следуйте всем инструкциям по упаковке и используйте для отправки предоставленный упаковочный материал.

Установка блока отсека для дисков EDSFF

Следуйте инструкциям в этом разделе, чтобы установить блок отсека для дисков EDSFF.

Об этой задаче

Внимание:

- Прочитайте разделы «Инструкции по установке» на странице 133 и «Контрольный список по проверке безопасности» на странице 134, чтобы обеспечить безопасность работы.
- Коснитесь антистатической упаковкой, в которой находится диск, любой неокрашенной металлической поверхности в решении, а затем извлеките диск из упаковки и разместите его на антистатической поверхности.

Посмотрите видео процедуры. Видео процесса установки и снятия можно посмотреть на следующих ресурсах:

- YouTube: <https://www.youtube.com/playlist?list=PLYV5R7hVcs-CTkyVDu-5Lhy1r9G-4PQGI>

- Youku: https://list.youku.com/albumlist/show/id_59636529

Процедура

Шаг 1. Вставьте блок отсека для дисков EDSFF в гнездо отсека для диска до щелчка рычага.

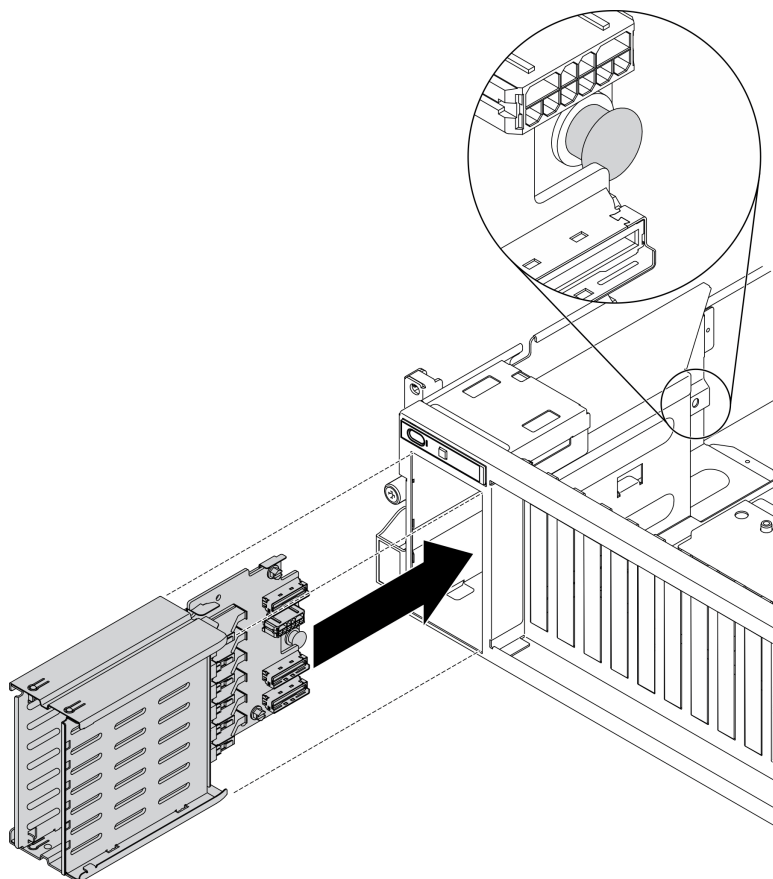


Рис. 182. Установка блока отсека для дисков EDSFF

После завершения

1. Подключите кабель питания и сигнальный кабель к объединительной панели дисков EDSFF.
2. Установите оперативно заменяемый диск EDSFF или заглушку отсека для диска (если имеется). См. раздел «[Установка оперативно заменяемого диска EDSFF](#)» на странице 261.
3. Завершите замену компонентов. См. раздел «[Завершение замены компонентов](#)» на странице 354.

Замена передней платы расширения ввода-вывода

Следуйте инструкциям в этом разделе, чтобы снять и установить Передняя плата расширения ввода-вывода.

Снятие передней платы расширения ввода-вывода

Следуйте инструкциям в этом разделе, чтобы снять Передняя плата расширения ввода-вывода.

Об этой задаче

Внимание:

- Прочитайте разделы «Инструкции по установке» на странице 133 и «Контрольный список по проверке безопасности» на странице 134, чтобы обеспечить безопасность работы.
- Выключите сервер и периферийные устройства и отсоедините шнуры питания и все внешние кабели. См. раздел «Выключение сервера» на странице 16.
- Если сервер установлен в стойку, сдвиньте сервер по направляющим рельсам, чтобы получить доступ к верхнему кожуху, или извлеките сервер из стойки. См. раздел «Извлечение сервера из стойки» на странице 136.

Посмотрите видео процедуры. Видео процесса установки и снятия можно посмотреть на следующих ресурсах:

- YouTube: <https://www.youtube.com/playlist?list=PLYV5R7hVcs-CTkyVDu-5Lhy1r9G-4PQGI>
- Youku: https://list.youku.com/albumlist/show/id_59636529

Процедура

Шаг 1. Подготовьте сервер.

- Снимите верхний кожух. См. раздел «Снятие верхнего кожуха» на странице 244.
- Если на Передняя плата расширения ввода-вывода установлен сетевой адаптер, снимите его. См. раздел «Снятие сетевого адаптера» на странице 195.

Шаг 2. Отключите кабели, подключенные к Передняя плата расширения ввода-вывода.

Шаг 3. Ослабьте пять винтов на Передняя плата расширения ввода-вывода и снимите ее с рамы.

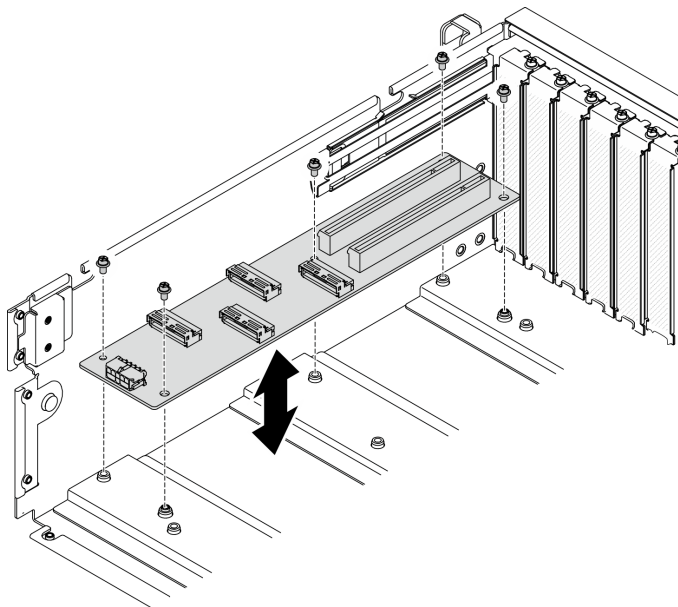


Рис. 183. Снятие Передняя плата расширения ввода-вывода

После завершения

- Установите сменный модуль. См. раздел «Установка передней платы расширения ввода-вывода» на странице 271.
- При необходимости вернуть компонент или дополнительное устройство следуйте всем инструкциям по упаковке и используйте для отправки предоставленный упаковочный материал.

Установка передней платы расширения ввода-вывода

Следуйте инструкциям в этом разделе, чтобы установить Передняя плата расширения ввода-вывода.

Об этой задаче

Внимание:

- Прочитайте разделы «Инструкции по установке» на странице 133 и «Контрольный список по проверке безопасности» на странице 134, чтобы обеспечить безопасность работы.
- Коснитесь антистатической упаковкой, в которой находится диск, любой неокрашенной металлической поверхности на сервере, а затем извлеките диск из упаковки и разместите его на антистатической поверхности.

Посмотрите видео процедуры. Видео процесса установки и снятия можно посмотреть на следующих ресурсах:

- YouTube: <https://www.youtube.com/playlist?list=PLYV5R7hVcs-CTkyVDu-5Lhy1r9G-4PQGI>
- Youku: https://list.youku.com/albumlist/show/id_59636529

Процедура

Шаг 1. Совместите Передняя плата расширения ввода-вывода с пятью отверстиями для винтов на задней части материнской платы, затем опустите Передняя плата расширения ввода-вывода в раму.

Шаг 2. Зафиксируйте плату расширения ввода-вывода в раме пятью винтами.

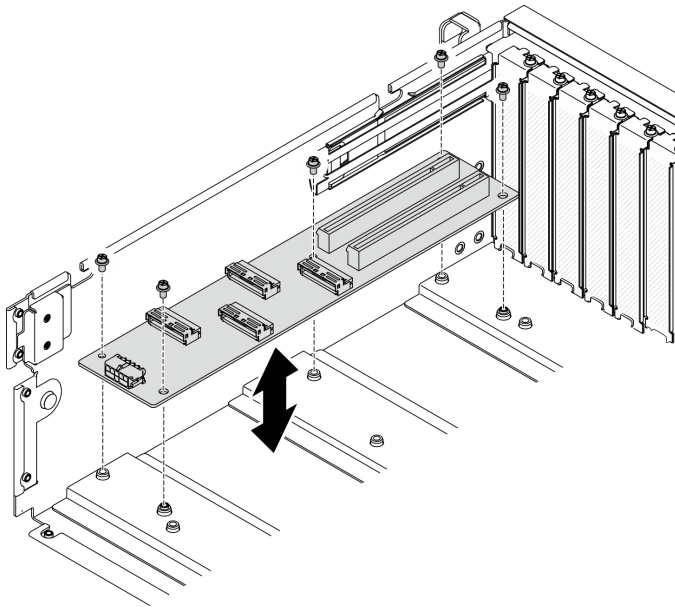


Рис. 184. Установка Передняя плата расширения ввода-вывода

После завершения

1. Подключите необходимые кабели.
2. Установите сетевой адаптер в Передняя плата расширения ввода-вывода. См. раздел «Установка сетевого адаптера» на странице 196.
3. Завершите замену компонентов. См. раздел «Завершение замены компонентов» на странице 354.

Замена адаптера графического процессора

Следуйте инструкциям в этом разделе, чтобы снять и установить адаптер графического процессора.

Примечание: Список поддерживаемых адаптеров графического процессора см. по следующему адресу: <https://static.lenovo.com/us/en/serverproven/index.shtml>

Снятие адаптера графического процессора

Следуйте инструкциям в этом разделе, чтобы снять адаптер графического процессора.

Об этой задаче

Внимание:

- Прочитайте разделы «[Инструкции по установке](#)» на [странице 133](#) и «[Контрольный список по проверке безопасности](#)» на [странице 134](#), чтобы обеспечить безопасность работы.
- Выключите сервер и периферийные устройства и отсоедините шнуры питания и все внешние кабели. См. раздел «[Выключение сервера](#)» на [странице 16](#).
- Если сервер установлен в стойку, сдвиньте сервер по направляющим рельсам, чтобы получить доступ к верхнему кожуху, или извлеките сервер из стойки. См. раздел «[Извлечение сервера из стойки](#)» на [странице 136](#).
- В зависимости от типа адаптер графического процессора может выглядеть немного иначе, чем на рисунках в данном разделе.
- Следуйте дополнительным инструкциям в любой документации, входящей в комплект поставки адаптера графического процессора.

Посмотрите видео процедуры. Видео процесса установки и снятия можно посмотреть на следующих ресурсах:

- YouTube: <https://www.youtube.com/playlist?list=PLYV5R7hVcs-CTkyVDu-5Lhy1r9G-4PQGI>
- Youku: https://list.youku.com/albumlist/show/id_59636529

Процедура

Шаг 1. Подготовьте сервер.

- а. Снимите верхний кожух. См. раздел «[Снятие верхнего кожуха](#)» на [странице 244](#).
- б. Удалите мост(ы) адаптера графического процессора, если они установлены. См. раздел «[Снятие моста адаптера графического процессора](#)» на [странице 283](#).

Примечание: В зависимости от конфигурации на графическом процессоре может быть один или три моста адаптера графического процессора.

Шаг 2. Снимите адаптер графического процессора.

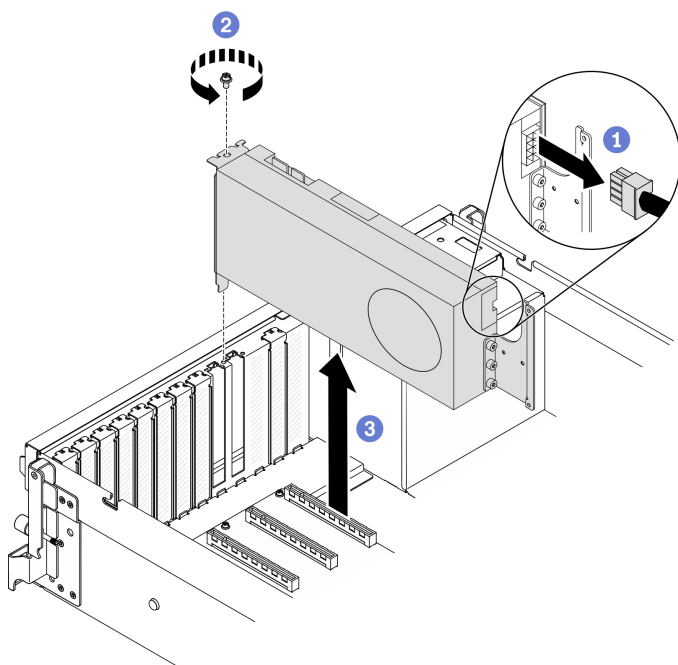
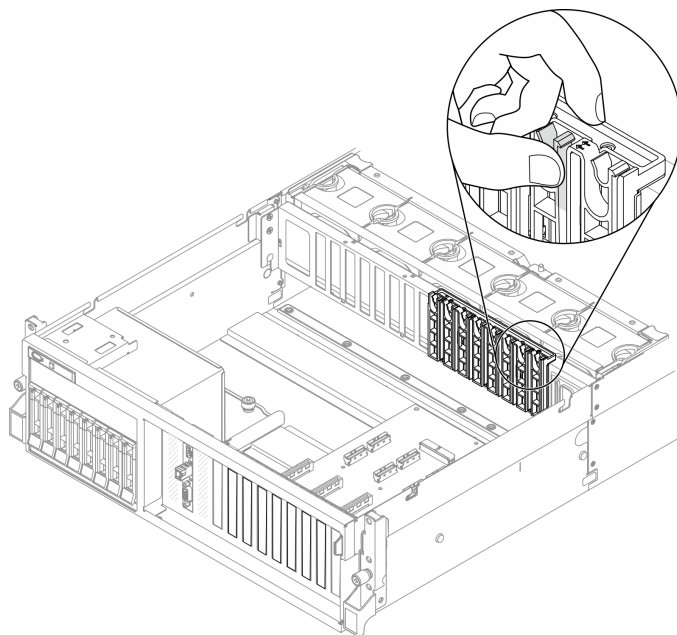


Рис. 185. Снятие адаптера графического процессора

- a. ❶ Найдите адаптер графического процессора, который необходимо снять, и отключите кабель питания от адаптера графического процессора.
- b. ❷ Снимите фиксирующий винт адаптера графического процессора.
- c. ❸ Возьмите адаптер графического процессора за края и аккуратно извлеките его из гнезда PCIe.

Примечание: Нажмите на пластмассовую защелку в задней части, чтобы убедиться, что адаптер графического процессора можно легко снять с рамы.



После завершения

1. Установите сменный модуль или скобу гнезда. См. раздел «Установка адаптера графического процессора» на странице 274.
2. При необходимости вернуть компонент или дополнительное устройство следуйте всем инструкциям по упаковке и используйте для отправки предоставленный упаковочный материал.
3. Если Мост адаптера графического процессора был снят, снова установите крышка разъема подключения на графический процессор. Если у вас под рукой нет исходной крышка разъема подключения, используйте крышку с нового адаптера графического процессора.

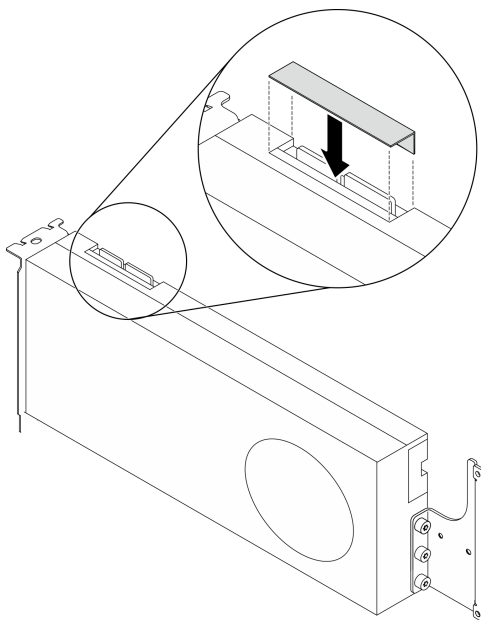


Рис. 186. Установка крышка разъема подключения на графические процессоры

Установка адаптера графического процессора

Следуйте инструкциям в этом разделе, чтобы установить адаптер графического процессора.

Об этой задаче

Внимание:

- Прочитайте разделы «Инструкции по установке» на странице 133 и «Контрольный список по проверке безопасности» на странице 134, чтобы обеспечить безопасность работы.
- Коснитесь антистатической упаковкой, в которой находится компонент, любой неокрашенной металлической поверхности на сервере, а затем извлеките его из упаковки и разместите его на антистатической поверхности.
- В зависимости от типа адаптер графического процессора может выглядеть немного иначе, чем на рисунках в данном разделе.
- Следуйте дополнительным инструкциям в любой документации, входящей в комплект поставки адаптера графического процессора.

Важно: Порты DisplayPort на графическом процессоре Nvidia A40 не поддерживаются при использовании в ThinkSystem SR670 V2.

Посмотрите видео процедуры. Видео процесса установки и снятия можно посмотреть на следующих ресурсах:

- YouTube: <https://www.youtube.com/playlist?list=PLYV5R7hVcs-CTkyVDu-5Lhy1r9G-4PQGI>

- Youku: https://list.youku.com/albumlist/show/id_59636529

Процедура

Шаг 1. Найдите гнездо PCIe в зависимости от конфигурации сервера (вид спереди). Сведения о нумерации гнезд PCIe и поддерживаемых конфигурациях графического процессора см. в следующих разделах:

- «Вид модели графического процессора 4-DW спереди» на странице 18
- «Вид модели графического процессора 8-DW спереди» на странице 21

Шаг 2. (Необязательно) Если планируется установка Моста адаптера графического процессора, удалите крышка разъема подключения из графического процессора. Сохраните крышка разъема подключения на всякий случай на будущее.

Примечание: В зависимости от конфигурации на графическом процессоре может быть один или три моста адаптера графического процессора. При связывании пары графических процессоров необходимо связать все разъемы для связывания на этих процессорах.

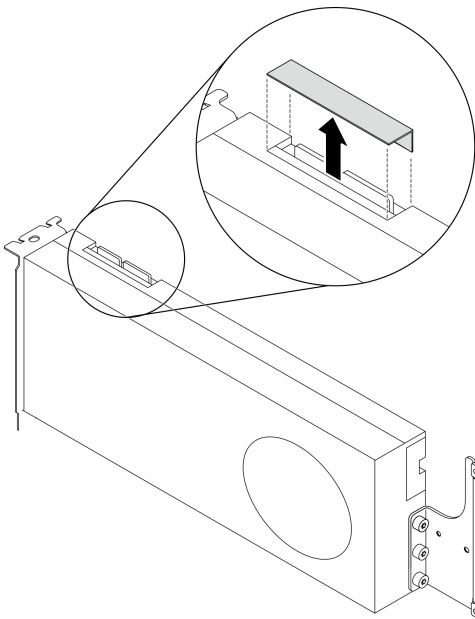


Рис. 187. Удаление крышка разъема подключения из графического процессора

Шаг 3. Установите адаптер графического процессора.

Примечание: Если гнездо PCIe закрыто скобой гнезда, сначала извлеките скобу из рамы.

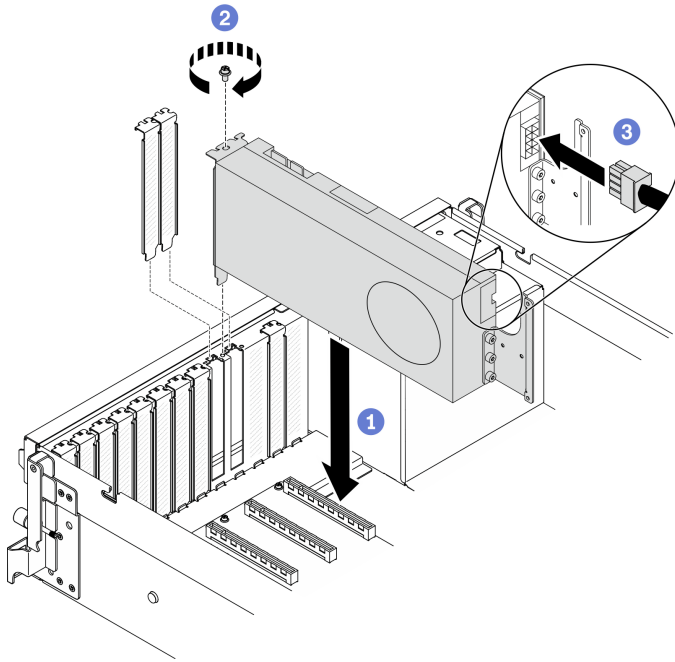
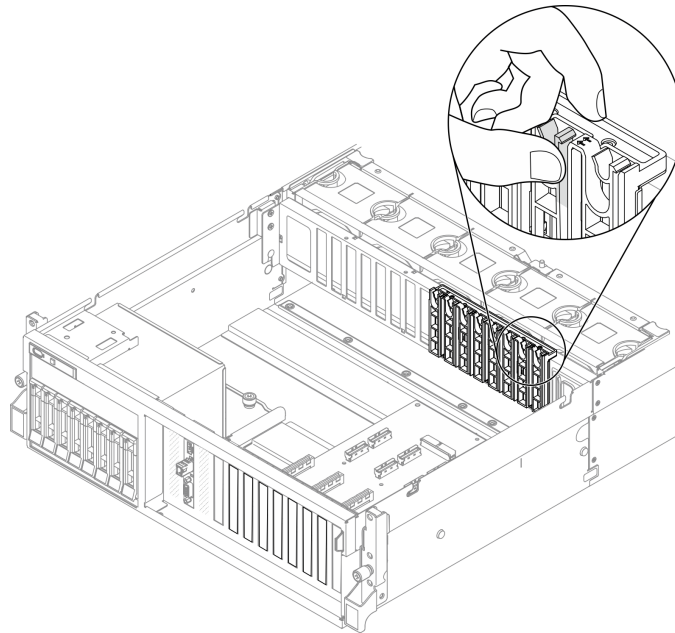


Рис. 188. Установка адаптера графического процессора

- а. ❶ Совместите адаптер графического процессора с гнездом PCIe на раме. Затем аккуратно нажмите на оба конца адаптера графического процессора, чтобы он плотно вошел в гнездо.

Примечание: Убедитесь, что задняя часть каждого адаптера вставлена в гнездо рядом с двумя отпечатанными стрелками на раме.



- б. ❷ Заверните фиксирующий винт адаптера графического процессора.
 в. ❸ Подключите кабель питания адаптера графического процессора к адаптеру графического процессора. См. таблицу соответствия адаптеров графических

процессоров и разъемов питания графического процессора на материнской плате. Дополнительные сведения о разъемах питания графического процессора на материнской плате см. в разделе [«Разъемы материнской платы» на странице 37](#).

Табл. 22. Таблица соответствия адаптеров графических процессоров и разъемов питания графического процессора на материнской плате

Элемент	Нумерация							
	1	2	3	4	5	6	7	8
Адаптер графического процессора (Гнездо PCIe)	(Гнездо 3)	(Гнездо 4)	(Гнездо 5)	(Гнездо 6)	(Гнездо 7)	(Гнездо 8)	(Гнездо 9)	(Гнездо 10)
Разъем питания графического процессора на материнской плате	1	2	3	4	5	6	7	8

После завершения

- Инструкции по установке Мост адаптера графического процессора см. на странице [«Установка моста адаптера графического процессора» на странице 285](#).
- Завершите замену компонентов. См. раздел [«Завершение замены компонентов» на странице 354](#).

Замена платы распределения питания графического процессора

Следуйте инструкциям в этом разделе, чтобы снять и установить плату распределения питания графического процессора.

Снятие платы распределения питания графического процессора

Следуйте инструкциям в этом разделе, чтобы снять плату распределения питания графического процессора.

Об этой задаче

Внимание:

- Прочитайте разделы [«Инструкции по установке» на странице 133](#) и [«Контрольный список по проверке безопасности» на странице 134](#), чтобы обеспечить безопасность работы.
- Выключите сервер и периферийные устройства и отсоедините шнуры питания и все внешние кабели. См. раздел [«Выключение сервера» на странице 16](#).
- Если сервер установлен в стойку, сдвиньте сервер по направляющим рельсам, чтобы получить доступ к верхнему кожуху, или извлеките сервер из стойки. См. раздел [«Извлечение сервера из стойки» на странице 136](#).

Посмотрите видео процедуры. Видео процесса установки и снятия можно посмотреть на следующих ресурсах:

- YouTube: <https://www.youtube.com/playlist?list=PLYV5R7hVcs-CTkyVDu-5Lhy1r9G-4PQGI>
- Youku: https://list.youku.com/albumlist/show/id_59636529

Процедура

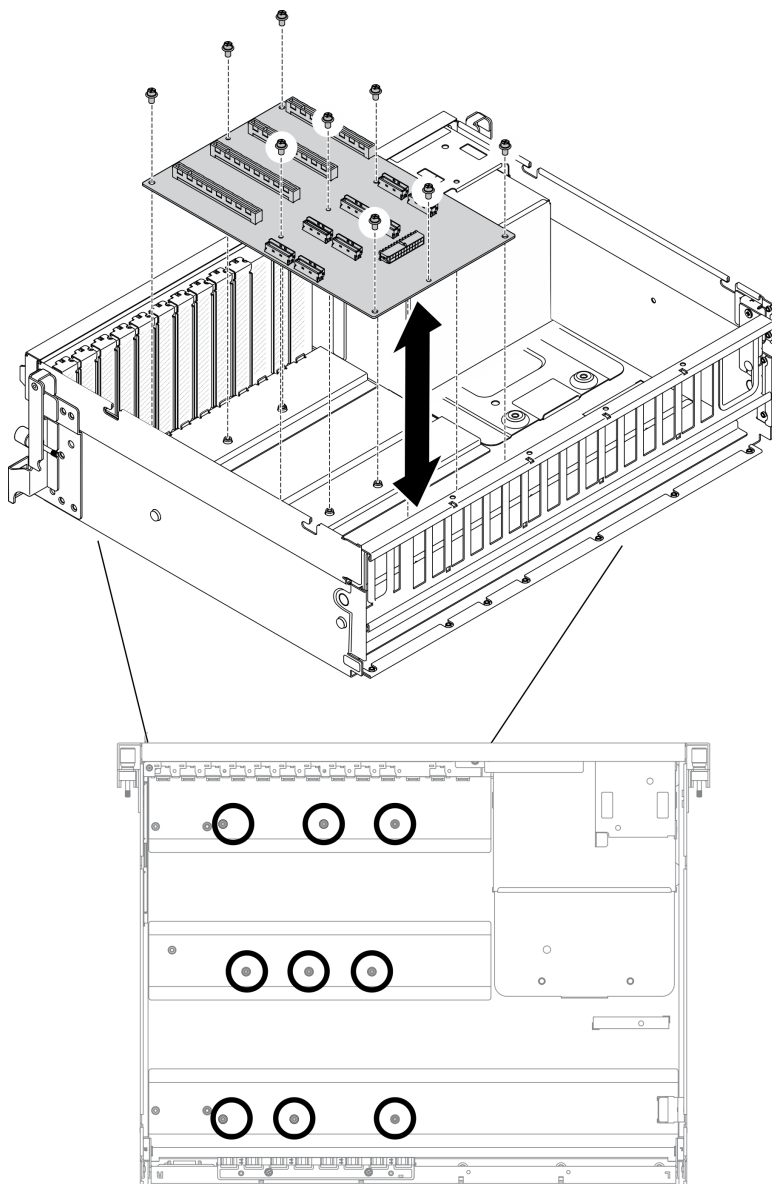
Шаг 1. Подготовьте сервер.

- а. Снимите верхний кожух. См. раздел «Снятие верхнего кожуха» на странице 244.
- б. Снимите все адаптеры графического процессора. См. раздел «Снятие адаптера графического процессора» на странице 272.

Шаг 2. Отключите кабель питания и сигнальный кабель от платы распределения питания графического процессора.

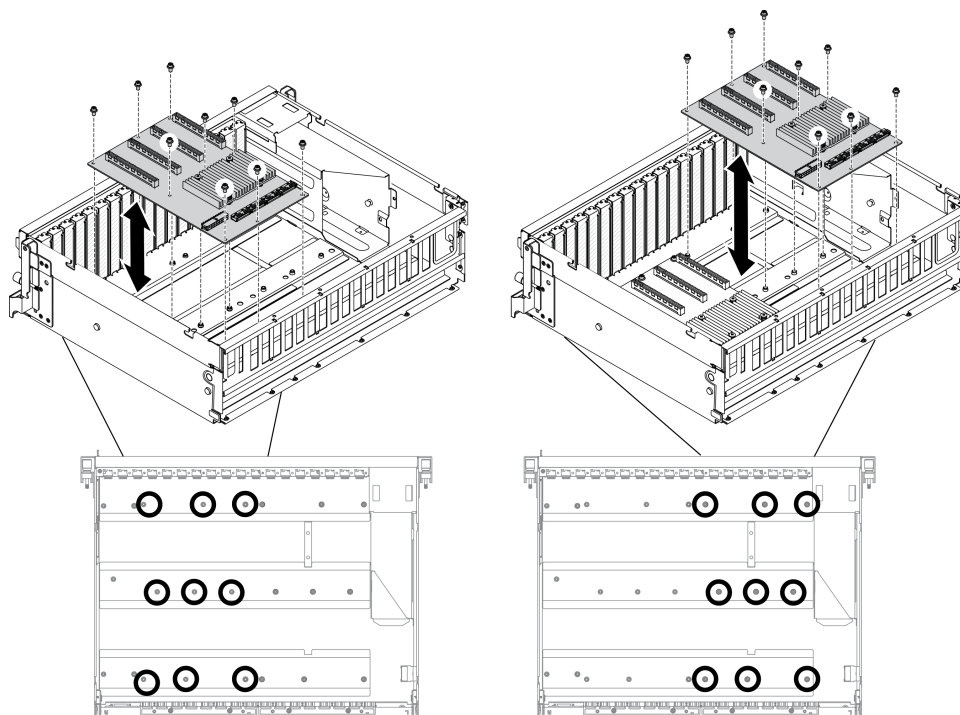
Шаг 3. Снимите плату распределения питания графического процессора.

- а. ① Отверните девять винтов, фиксирующих плату распределения питания графического процессора на раме.
- б. ② Возьмите плату распределения питания графического процессора за края и аккуратно поднимите ее, чтобы снять с рамы.



Примечание: На рисунке показана Плата распределения питания PCIe с четырьмя гнездами PCIe x16.

Рис. 189. Снятие платы распределения питания графического процессора — Модель графического процессора 4-DW



Примечание: На рисунке показана Коммутируемая плата распределения питания PCIe с четырьмя гнездами PCIe x16.

Рис. 190. Снятие платы распределения питания графического процессора — Модель графического процессора 8-DW

После завершения

- Установите сменный модуль. См. раздел [«Установка платы распределения питания графического процессора»](#) на [странице 280](#).
- При необходимости вернуть компонент или дополнительное устройство следуйте всем инструкциям по упаковке и используйте для отправки предоставленный упаковочный материал.

Установка платы распределения питания графического процессора

Следуйте инструкциям в этом разделе, чтобы установить плату распределения питания графического процессора.

Об этой задаче

Внимание:

- Прочитайте разделы [«Инструкции по установке»](#) на [странице 133](#) и [«Контрольный список по проверке безопасности»](#) на [странице 134](#), чтобы обеспечить безопасность работы.
- Коснитесь антистатической упаковкой, в которой находится компонент, любой неокрашенной металлической поверхности на сервере, а затем извлеките его из упаковки и разместите его на антистатической поверхности.
- В зависимости от конфигурации в Модели графического процессора 4-DW и Модели графического процессора 8-DW поддерживаются следующие платы распределения питания графического процессора.
 - Модель графического процессора 4-DW поддерживает один из следующих вариантов:
 - 1 Плата распределения питания PCIe с четырьмя гнездами PCIe x16

- 1 Коммутируемая плата распределения питания PCIe с четырьмя гнездами PCIe x16
- Модель графического процессора 8-DW поддерживает один из следующих вариантов:
 - 2 Плата распределения питания PCIe с четырьмя гнездами PCIe x16
 - 2 Коммутируемая плата распределения питания PCIe с четырьмя гнездами PCIe x16

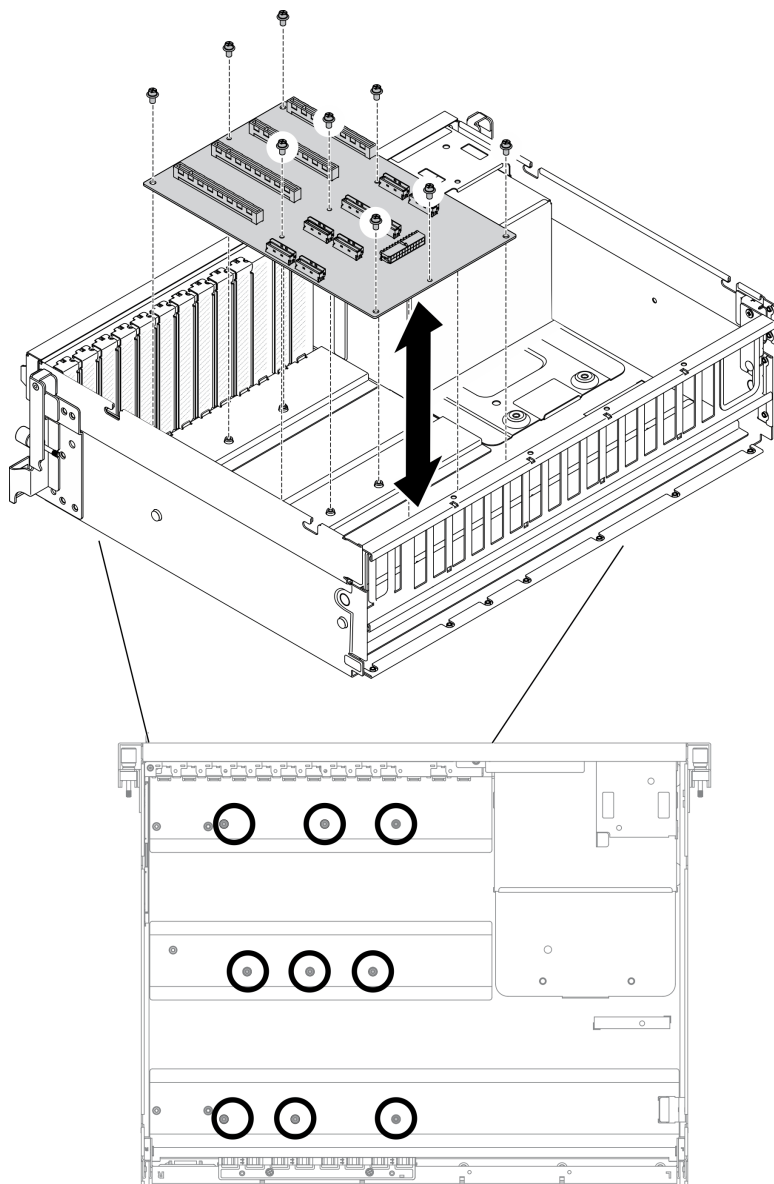
Посмотрите видео процедуры. Видео процесса установки и снятия можно посмотреть на следующих ресурсах:

- YouTube: <https://www.youtube.com/playlist?list=PLYV5R7hVcs-CTkyVDu-5Lhy1r9G-4PQGI>
- Youku: https://list.youku.com/albumlist/show/id_59636529

Процедура

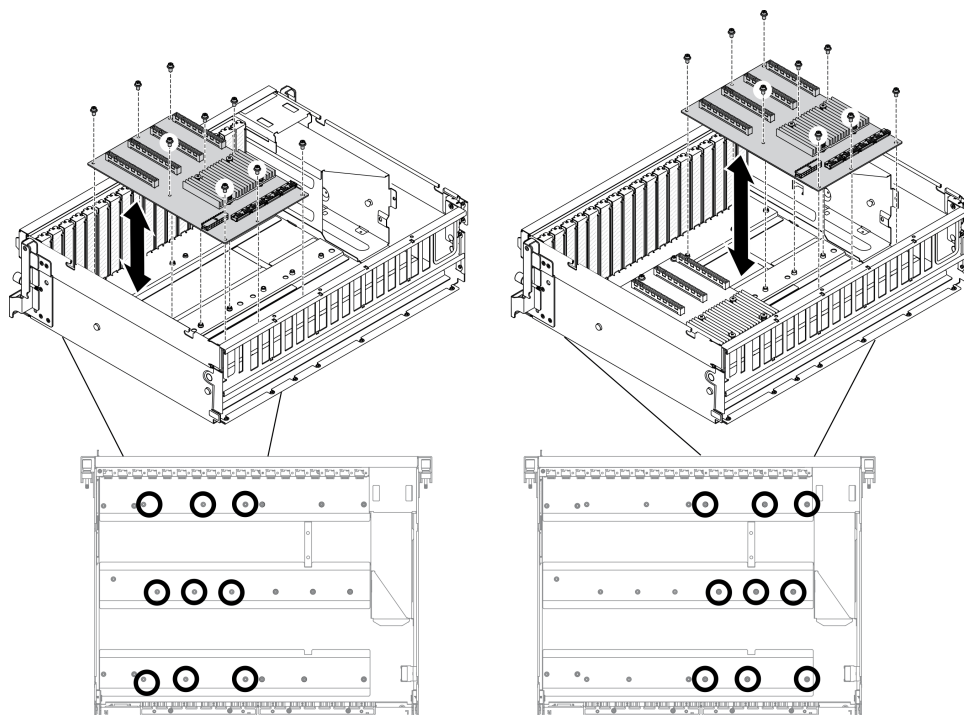
Шаг 1. Установите плату распределения питания графического процессора.

- a. ① Совместите девять отверстий для винтов на плате распределения питания графического процессора с фиксаторами на раме.
- b. ② Зафиксируйте плату распределения питания графического процессора на раме девятью винтами.



Примечание: На рисунке показана Плата распределения питания PCIe с четырьмя гнездами PCIe x16.

Рис. 191. Установка платы распределения питания графического процессора — Модель графического процессора 4-DW



Примечание: На рисунке показана Коммутируемая плата распределения питания PCIe с четырьмя гнездами PCIe x16.

Рис. 192. Установка платы распределения питания графического процессора — Модель графического процессора 8-DW

Шаг 2. Подключите кабель питания и сигнальный кабель к плате распределения питания графического процессора.

После завершения

1. Установите адаптеры графического процессора. См. раздел [«Установка адаптера графического процессора» на странице 274.](#)
2. Завершите замену компонентов. См. раздел [«Завершение замены компонентов» на странице 354.](#)

Замена моста адаптера графического процессора

Следуйте инструкциям в этом разделе, чтобы снять и установить мост адаптера графического процессора.

Снятие моста адаптера графического процессора

Следуйте инструкциям в этом разделе, чтобы снять мост адаптера графического процессора.

Об этой задаче

Важно: Убедитесь в наличии присоска для правильного снятия Мост адаптера графического процессора.

Внимание:

- Прочитайте разделы [«Инструкции по установке» на странице 133](#) и [«Контрольный список по проверке безопасности» на странице 134](#), чтобы обеспечить безопасность работы.

- Выключите сервер и периферийные устройства и отсоедините шнуры питания и все внешние кабели. См. раздел «[Выключение сервера](#)» на [странице 16](#).
- Если сервер установлен в стойку, сдвиньте сервер по направляющим рельсам, чтобы получить доступ к верхнему кожуху, или извлеките сервер из стойки. См. раздел «[Извлечение сервера из стойки](#)» на [странице 136](#).
- В зависимости от типа адаптер графического процессора может выглядеть немного иначе, чем на рисунках в данном разделе.
- Следуйте дополнительным инструкциям в любой документации, входящей в комплект поставки адаптера графического процессора.

Посмотрите видео процедуры. Видео процесса установки и снятия можно посмотреть на следующих ресурсах:

- YouTube: <https://www.youtube.com/playlist?list=PLYV5R7hVcs-CTkyVDu-5Lhy1r9G-4PQGI>
- Youku: https://list.youku.com/albumlist/show/id_59636529

Процедура

Шаг 1. Подготовьте сервер.

- а. Снимите верхний кожух. См. раздел «[Снятие верхнего кожуха](#)» на [странице 244](#).

Шаг 2. Снимите Мост адаптера графического процессора с графических процессоров с помощью присоска.

- а. ① Нажмите на присоска в направлении Мост адаптера графического процессора, пока она не выровняется относительно Мост адаптера графического процессора.
- б. ② Потяните присоска вверх и снимите Мост адаптера графического процессора вместе с присоска с графического процессора.

Примечание: В зависимости от конфигурации на графическом процессоре может быть один или три моста адаптера графического процессора. Снимите все Мост адаптера графического процессора с графических процессоров.

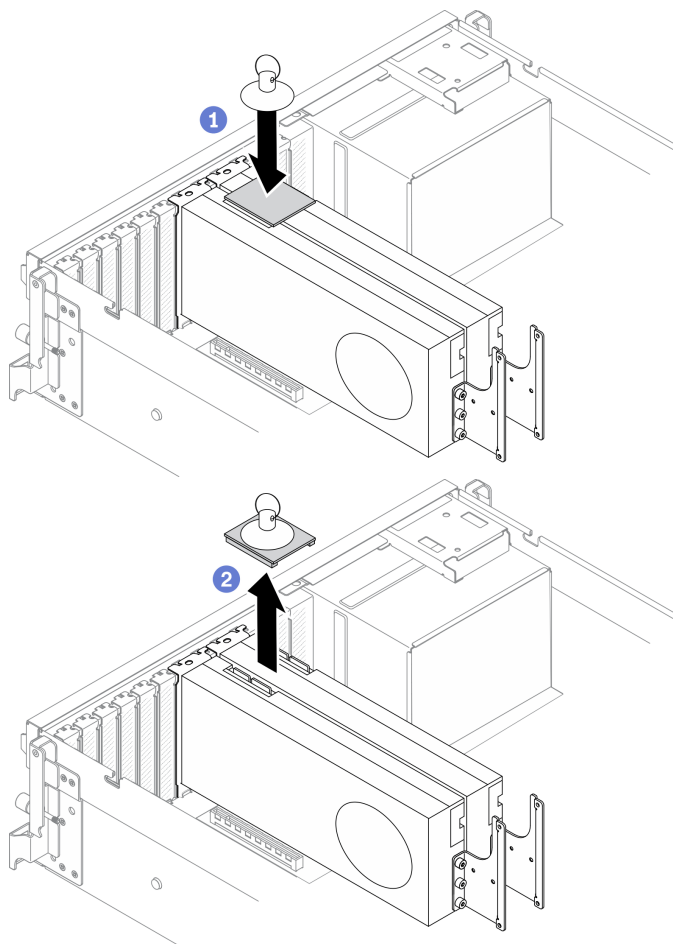


Рис. 193. Снятие Моста адаптера графического процессора

После завершения

1. Установите сменный модуль или скобу гнезда. См. раздел [«Установка моста адаптера графического процессора»](#) на [странице 285](#).
2. При необходимости вернуть компонент или дополнительное устройство следуйте всем инструкциям по упаковке и используйте для отправки предоставленный упаковочный материал.

Установка моста адаптера графического процессора

Следуйте инструкциям в этом разделе, чтобы установить мост адаптера графического процессора.

Об этой задаче

Внимание:

- Прочитайте разделы [«Инструкции по установке»](#) на [странице 133](#) и [«Контрольный список по проверке безопасности»](#) на [странице 134](#), чтобы обеспечить безопасность работы.
- Коснитесь антистатической упаковкой, в которой находится компонент, любой неокрашенной металлической поверхности на сервере, а затем извлеките его из упаковки и разместите его на антистатической поверхности.
- В зависимости от типа адаптер графического процессора может выглядеть немного иначе, чем на рисунках в данном разделе.

- Следуйте дополнительным инструкциям в любой документации, входящей в комплект поставки адаптера графического процессора.

Посмотрите видео процедуры. Видео процесса установки и снятия можно посмотреть на следующих ресурсах:

- YouTube: <https://www.youtube.com/playlist?list=PLYV5R7hVcs-CTkyVDu-5Lhy1r9G-4PQGI>
- Youku: https://list.youku.com/albumlist/show/id_59636529

Процедура

Примечания: Установите компонент Мост адаптера графического процессора, чтобы подключить перечисленные ниже пары графических процессоров:

- Графические процессоры 1 и 2
- Графические процессоры 3 и 4
- Графические процессоры 5 и 6
- Графические процессоры 7 и 8

Шаг 1. Если графический процессор установлен в раму, извлеките его из рамы. См. раздел «[Снятие адаптера графического процессора](#)» на странице 272.

Шаг 2. Снимите крышка разъема подключения с графического процессора.

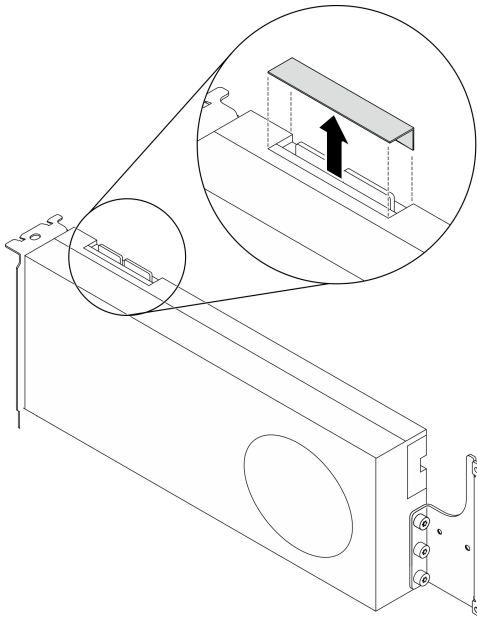


Рис. 194. Удаление крышка разъема подключения из графического процессора

Шаг 3. Установите графический процессор в раму. См. раздел «[Установка адаптера графического процессора](#)» на странице 274.

Шаг 4. Совместите компонент Мост адаптера графического процессора с разъемами подключения на графических процессорах; затем установите компонент Мост адаптера графического процессора на графические процессоры до щелчка.

Примечание: В зависимости от конфигурации на графическом процессоре может быть один или три моста адаптера графического процессора. При связывании пары графических процессоров необходимо связать все разъемы для связывания на этих процессорах.

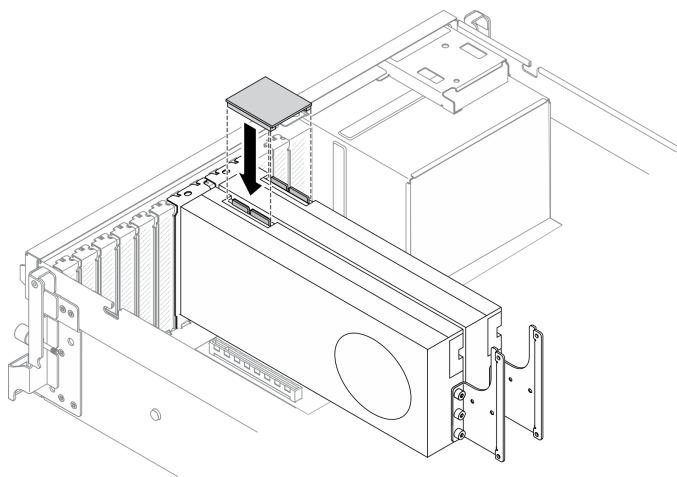


Рис. 195. Установка Мост адаптера графического процессора

После завершения

Завершите замену компонентов. См. раздел «[Завершение замены компонентов](#)» на странице 354.

Компоненты модели графического процессора SXM

Используйте информацию в этом разделе для снятия и установки компонентов Модель графического процессора SXM.

Замена 2,5-дюймового оперативно заменяемого диска

Следуйте инструкциям в этом разделе, чтобы снять и установить 2,5-дюймовый оперативно заменяемый диск.

Снятие 2,5-дюймового оперативно заменяемого диска

Следуйте инструкциям в этом разделе, чтобы снять 2,5-дюймовый оперативно заменяемый диск.

Об этой задаче

Внимание:

- Прочитайте разделы «[Инструкции по установке](#)» на странице 133 и «[Контрольный список по проверке безопасности](#)» на странице 134, чтобы обеспечить безопасность работы.
- Чтобы обеспечить достаточное охлаждение системы, не используйте решение в течение более двух минут без установленных во все отсеки дисков или заглушек.
- Если необходимо снять один или несколько твердотельных дисков NVMe, рекомендуется сначала выключить их в операционной системе.
- Перед снятием или внесением изменений в диски, контроллеры дисков (включая контроллеры, встроенные в материнскую плату), объединительные панели дисков и кабели дисков создайте резервную копию всех важных данных, хранящихся на дисках.
- Перед извлечением любого компонента массива RAID (диск, карта RAID и т. д.) создайте резервную копию всей информации о конфигурации RAID.

Примечание: Убедитесь в наличии заглушек отсеков для дисков, если в некоторые отсеки для дисков не планируется устанавливать диски после снятия.

Посмотрите видео процедуры. Видео процесса установки и снятия можно посмотреть на следующих ресурсах:

- YouTube: <https://www.youtube.com/playlist?list=PLYV5R7hVcs-CTkyVDu-5Lhy1r9G-4PQGI>
- Youku: https://list.youku.com/albumlist/show/id_59636529

Процедура

Шаг 1. Снимите 2,5-дюймовый оперативно заменяемый диск.

- а. ① Сдвиньте защелку, чтобы открыть ручку лотка для дисков.
- б. ② Поверните ручку диска в открытое положение.
- в. ③ Возьмитесь за ручку и вытащите диск из отсека для диска.

Примечание: Установите заглушку отсека для диска или сменный диск как можно быстрее. См. раздел «Установка 2,5-дюймового оперативно заменяемого диска» на странице 288.

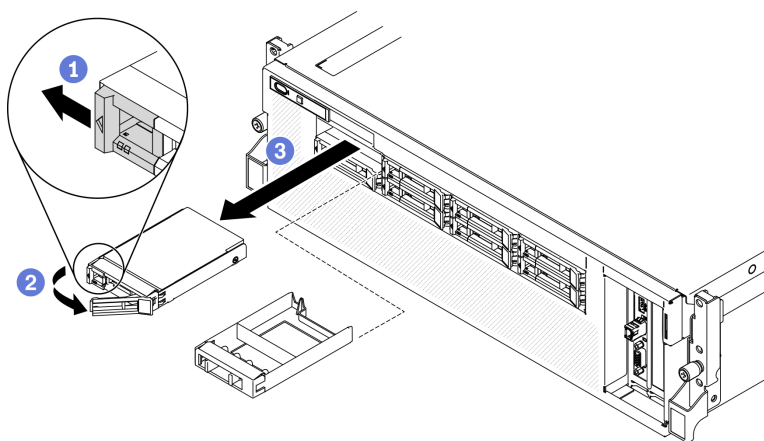


Рис. 196. Снятие 2,5-дюймового диска в модели графического процессора SXM

После завершения

При необходимости вернуть компонент или дополнительное устройство следуйте всем инструкциям по упаковке и используйте для отправки предоставленный упаковочный материал.

Установка 2,5-дюймового оперативно заменяемого диска

Следуйте инструкциям в этом разделе, чтобы установить 2,5-дюймовый оперативно заменяемый диск.

Об этой задаче

Внимание:

- Прочитайте разделы «Инструкции по установке» на странице 133 и «Контрольный список по проверке безопасности» на странице 134, чтобы обеспечить безопасность работы.
- Коснитесь антистатической упаковкой, в которой находится диск, любой неокрашенной металлической поверхности на сервере, а затем извлеките диск из упаковки и разместите его на антистатической поверхности.
- Перед извлечением диска из сервера сохраните имеющиеся на нем данные, особенно если диск входит в массив RAID.

- Во избежание повреждения разъемов диска при каждой установке и каждом снятии диска убедитесь, что верхний кожух сервера установлен и полностью закрыт.
- Чтобы обеспечить достаточное охлаждение системы, не используйте сервер в течение более двух минут без установленных во все отсеки дисков или заглушек.
- Перед внесением изменений в диски, контроллеры дисков (включая контроллеры, встроенные в материнскую плату), объединительные панели дисков и кабели дисков создайте резервную копию всех важных данных, хранящихся на дисках.
- Перед извлечением любого компонента массива RAID (диск, карта RAID и т. д.) создайте резервную копию всей информации о конфигурации RAID.

Ниже указаны типы дисков, поддерживаемых сервером, и представлены другие сведения, которые необходимо принять во внимание при установке диска. Список поддерживаемых дисков см. в разделе <https://static.lenovo.com/us/en/serverproven/index.shtml>.

- Найдите документацию, поставляемую с диском, и следуйте представленным в ней инструкциям, дополняющим инструкции в этой главе.
- Защита от электромагнитных помех (ЭМП) и охлаждение решения обеспечиваются, когда все отсеки и гнезда PCI и PCIe закрыты или заняты. При установке диска или адаптера PCI/PCIe сохраните экран ЭМС и панель-заглушку из отсека или крышку гнезда адаптера PCI или PCIe на случай извлечения устройства впоследствии.
- Полный список поддерживаемых дополнительных устройств для сервера см. по адресу <https://static.lenovo.com/us/en/serverproven/index.shtml>.
- В зависимости от конфигурации сервера для Модель графического процессора SXM в каждый отсек для диска с соответствующими номерами отсеков для дисков можно установить следующие типы дисков:
 - Поддерживает четыре или восемь 2,5-дюймовых дисков NVMe.

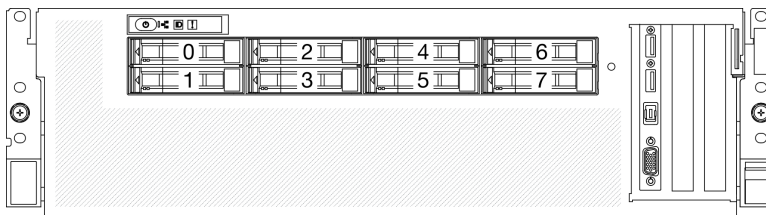


Рис. 197. Нумерации отсеков для 2,5-дюймовых дисков в модели графического процессора SXM

Посмотрите видео процедуры. Видео процесса установки и снятия можно посмотреть на следующих ресурсах:

- YouTube: <https://www.youtube.com/playlist?list=PLYV5R7hVcs-CTkyVDu-5Lhy1r9G-4PQGI>
- Youku: https://list.youku.com/albumlist/show/id_59636529

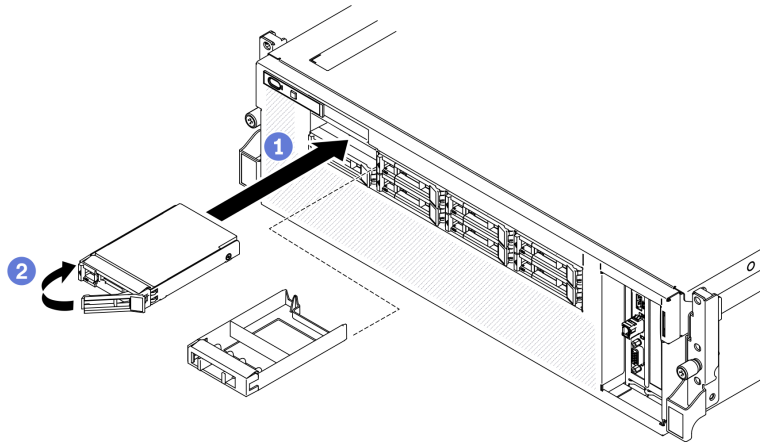
Процедура

Шаг 1. Если в отсеке для диска установлена заглушка отсека для диска, потяните рычаг разблокировки на заглушке и выньте ее из сервера.

Шаг 2. Установите 2,5-дюймовый диск.

- 1 Убедитесь, что ручка диска находится в открытом положении. Затем совместите диск с направляющими в отсеке и аккуратно вставьте его в отсек до упора.
- 2 Установите ручку диска в полностью закрытое положение, повернув ее до щелчка.

Рис. 198. Установка 2,5-дюймового оперативно заменяемого диска в модели графического процессора SXM



Шаг 3. Если требуется установить дополнительные диски, установите их сейчас. Если какие-либо отсеки для дисков остались пустыми, установите в них заглушки отсеков для дисков.

После завершения

1. Посмотрите на индикатор состояния диска, чтобы убедиться в правильности работы диска.
 - Если желтый индикатор состояния диска постоянно горит, диск неисправен и его необходимо заменить.
 - Если зеленый индикатор работы диска мигает, это означает, что к диску осуществляется доступ.
2. Если сервер настроен для работы с массивом RAID с использованием адаптера RAID ThinkSystem, после установки жестких дисков, возможно, придется перенастроить дисковые массивы. См. документацию по адаптеру RAID ThinkSystem для получения дополнительных сведений о работе с массивом RAID и полных инструкций по использованию адаптера RAID ThinkSystem.

Замена блока отсека для 2,5-дюймовых дисков

Следуйте инструкциям в этом разделе, чтобы снять и установить блок отсека для 2,5-дюймовых дисков.

Снятие блока отсека для 2,5-дюймовых дисков

Следуйте инструкциям в этом разделе, чтобы снять блок отсека для 2,5-дюймовых дисков.

Об этой задаче

Внимание:

- Прочитайте разделы [«Инструкции по установке» на странице 133](#) и [«Контрольный список по проверке безопасности» на странице 134](#), чтобы обеспечить безопасность работы.
- Выключите сервер и периферийные устройства и отсоедините шнуры питания и все внешние кабели. См. раздел [«Выключение сервера» на странице 16](#).
- Если сервер установлен в стойку, сдвиньте сервер по направляющим рельсам, чтобы получить доступ к верхнему кожуху, или извлеките сервер из стойки. См. раздел [«Извлечение сервера из стойки» на странице 136](#).

Посмотрите видео процедуры. Видео процесса установки и снятия можно посмотреть на следующих ресурсах:

- YouTube: <https://www.youtube.com/playlist?list=PLYV5R7hVcs-CTkyVDu-5Lhy1r9G-4PQGI>
- Youku: https://list.youku.com/albumlist/show/id_59636529

Процедура

Шаг 1. Подготовьте сервер.

- Снимите верхний кожух. См. раздел «Снятие верхнего кожуха» на странице 244.
- Снимите все 2,5-дюймовые оперативно заменяемые диски с рамы. См. раздел «Снятие 2,5-дюймового оперативно заменяемого диска» на странице 287.
- Снимите лицевую панель. См. раздел «Снятие лицевой панели» на странице 170.

Шаг 2. Отключите кабель питания и сигнальный кабель от объединительной панели для 2,5-дюймовых дисков.

Шаг 3. Снимите блок отсека для 2,5-дюймовых дисков.

- 1 Ослабьте два винта-барашка на блоке, чтобы отсоединить его от поперечной планки.
- 2 Задвиньте блок в направлении внутрь, чтобы отсоединить его от рамы.

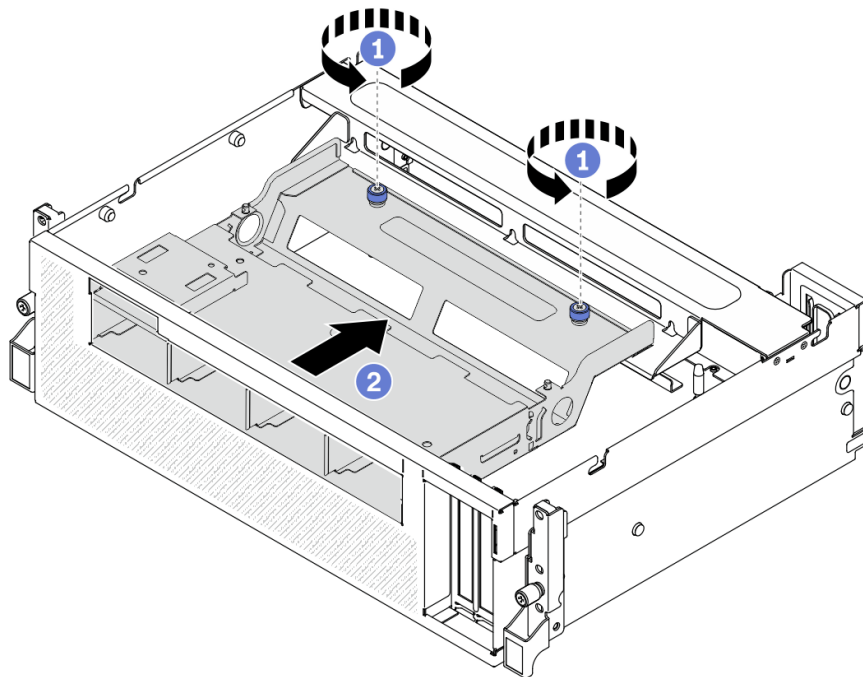


Рис. 199. Отсоединение блока отсека для 2,5-дюймовых дисков

Шаг 4. Снимите блок отсека для 2,5-дюймовых дисков.

- 1 Наклоните блок так, чтобы задняя часть была обращена вверх.
- 2 Извлеките блок из рамы, подняв вверх.

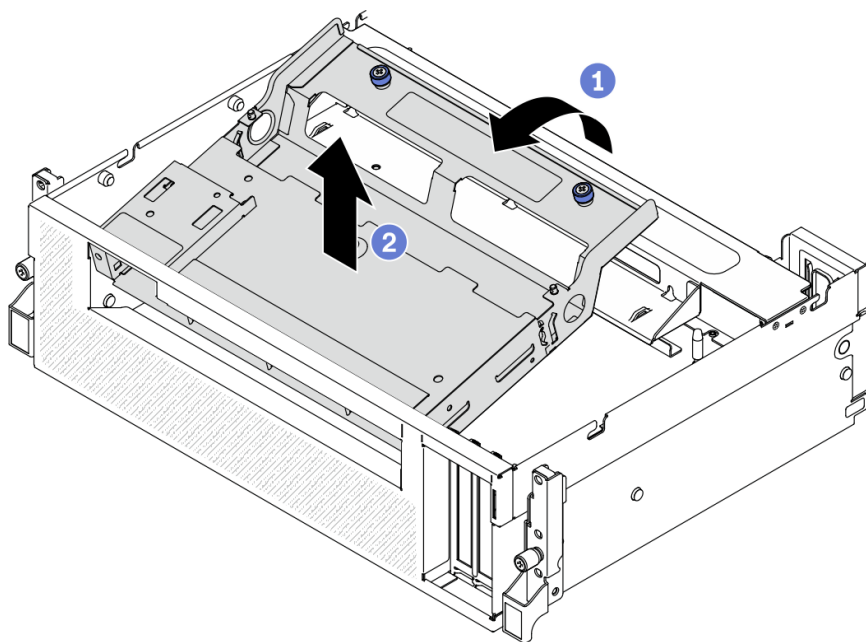


Рис. 200. Снятие блока отсека для 2,5-дюймовых дисков

После завершения

1. Снимите модуль объединительной панели для 2,5-дюймовых дисков. См. раздел «Снятие модуля объединительной панели для 2,5-дюймовых дисков» на странице 294.
2. Установите сменный модуль. См. раздел «Установка блока отсека для 2,5-дюймовых дисков» на странице 292.
3. При необходимости вернуть компонент или дополнительное устройство следуйте всем инструкциям по упаковке и используйте для отправки предоставленный упаковочный материал.

Установка блока отсека для 2,5-дюймовых дисков

Следуйте инструкциям в этом разделе, чтобы установить блок отсека для 2,5-дюймовых дисков.

Об этой задаче

Внимание:

- Прочитайте разделы «Инструкции по установке» на странице 133 и «Контрольный список по проверке безопасности» на странице 134, чтобы обеспечить безопасность работы.
- Коснитесь антистатической упаковкой, в которой находится диск, любой неокрашенной металлической поверхности на сервере, а затем извлеките диск из упаковки и разместите его на антистатической поверхности.

Посмотрите видео процедуры. Видео процесса установки и снятия можно посмотреть на следующих ресурсах:

- YouTube: <https://www.youtube.com/playlist?list=PLYV5R7hVcs-CTkyVDu-5Lhy1r9G-4PQGI>
- Youku: https://list.youku.com/albumlist/show/id_59636529

Процедура

Шаг 1. Убедитесь, что модуль объединительной панели для 2,5-дюймовых дисков установлен в блоке. См. раздел «Установка модуля объединительной панели для 2,5-дюймовых дисков» на странице 296.

Шаг 2. Поместите блок отсека для 2,5-дюймовых дисков в раму.

- a. ❶ Наклоните блок так, чтобы задняя часть была обращена вверх, затем совместите блок с верхним внутренним краем рамы и опустите его в раму.
- b. ❷ Поместите заднюю часть блока на поперечную планку.

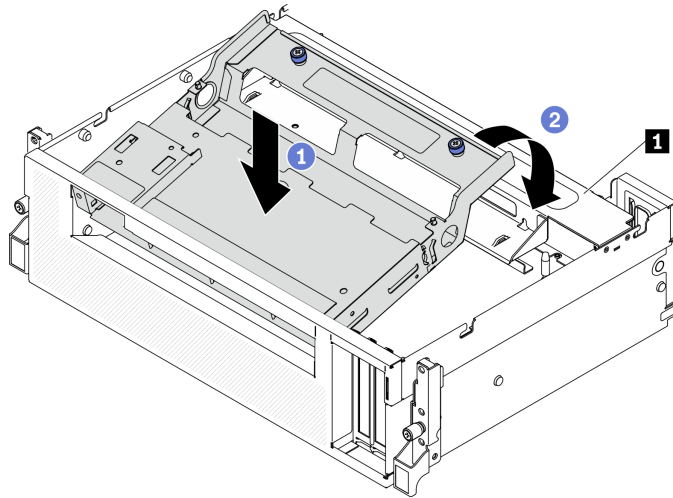


Рис. 201. Размещение блока отсека для 2,5-дюймовых дисков в раме

❶ Поперечная планка

Шаг 3. Установка блока отсека для 2,5-дюймовых дисков.

- a. ❶ Совместите блок с четырьмя направляющими штырьками с внутренней стороны рамы, затем вставьте блок в паз для блока на раме.
- b. ❷ Зафиксируйте блок на поперечной планке двумя винтами-барашками.

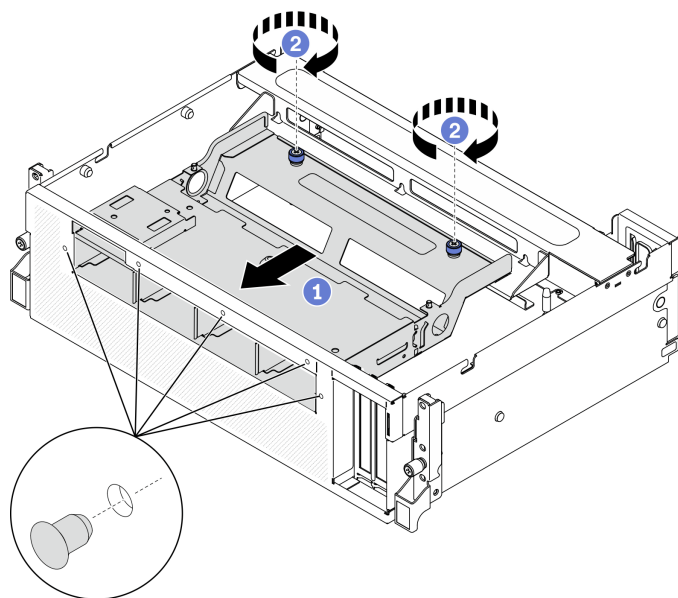


Рис. 202. Установка блока отсека для 2,5-дюймовых дисков

После завершения

1. При необходимости установите модуль объединительной панели для 2,5-дюймовых дисков. См. раздел [«Установка модуля объединительной панели для 2,5-дюймовых дисков»](#) на странице 296.
2. Подключите кабель питания и сигнальный кабель к объединительной панели для 2,5-дюймовых дисков.
3. Установите лицевую панель. См. раздел [«Установка лицевой панели»](#) на странице 172.
4. Установите 2,5-дюймовый оперативно заменяемый диск или заглушку отсека для диска (если имеется). См. раздел [«Установка 2,5-дюймового оперативно заменяемого диска»](#) на странице 288.
5. Завершите замену компонентов. См. раздел [«Завершение замены компонентов»](#) на странице 354.

Замена модуля объединительной панели для 2,5-дюймовых дисков

Следуйте инструкциям в этом разделе, чтобы снять и установить модуль объединительной панели для 2,5-дюймовых дисков.

Снятие модуля объединительной панели для 2,5-дюймовых дисков

Следуйте инструкциям в этом разделе, чтобы снять модуль объединительной панели для 2,5-дюймовых дисков.

Об этой задаче

Внимание:

- Прочитайте разделы [«Инструкции по установке»](#) на странице 133 и [«Контрольный список по проверке безопасности»](#) на странице 134, чтобы обеспечить безопасность работы.
- Выключите сервер и периферийные устройства и отсоедините шнуры питания и все внешние кабели. См. раздел [«Выключение сервера»](#) на странице 16.
- Если сервер установлен в стойку, сдвиньте сервер по направляющим рельсам, чтобы получить доступ к верхнему кожуху, или извлеките сервер из стойки. См. раздел [«Извлечение сервера из стойки»](#) на странице 136.

Посмотрите видео процедуры. Видео процесса установки и снятия можно посмотреть на следующих ресурсах:

- YouTube: <https://www.youtube.com/playlist?list=PLYV5R7hVcs-CTkyVDu-5Lhy1r9G-4PQGI>
- Youku: https://list.youku.com/albumlist/show/id_59636529

Процедура

Шаг 1. Подготовьте сервер.

- а. Снимите верхний кожух. См. раздел «Снятие верхнего кожуха» на странице 244.
- б. Снимите все 2,5-дюймовые оперативно заменяемые диски с рамы. См. раздел «Снятие 2,5-дюймового оперативно заменяемого диска» на странице 287. Разместите диски на антистатической поверхности.

Шаг 2. Отключите кабель питания и сигнальный кабель от объединительной панели для 2,5-дюймовых дисков.

Шаг 3. Снимите модуль объединительной панели для 2,5-дюймовых дисков.

- а. ❶ Ослабьте винт-барашек на модуле объединительной панели дисков.
- б. ❷ Извлеките модуль объединительной панели дисков из рамы, подняв вверх.

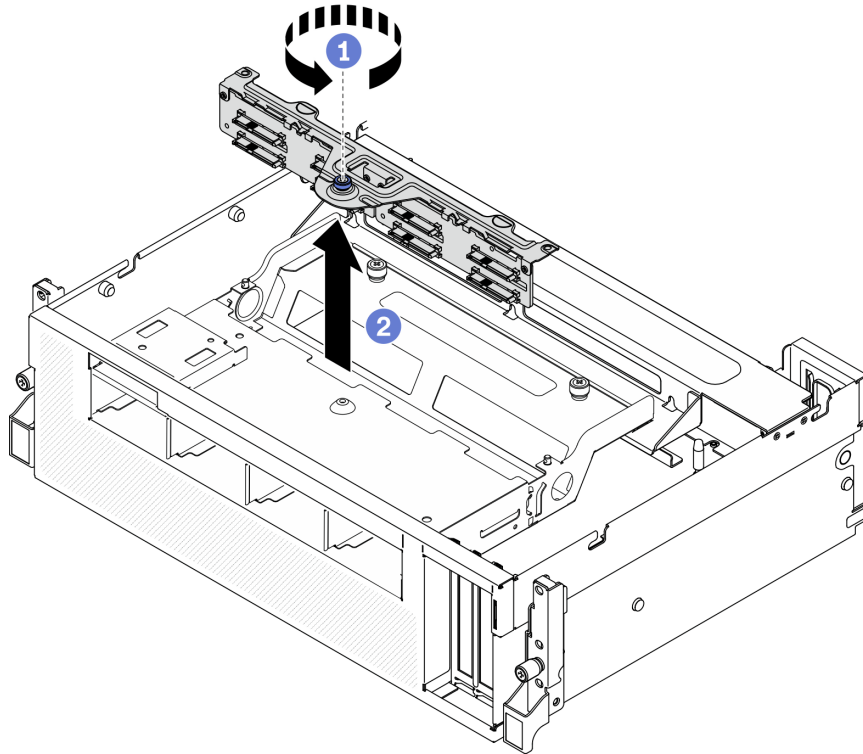


Рис. 203. Снятие модуля объединительной панели для 2,5-дюймовых дисков

После завершения

- Установите сменный модуль. См. раздел «Установка модуля объединительной панели для 2,5-дюймовых дисков» на странице 296.
- При необходимости вернуть компонент или дополнительное устройство следуйте всем инструкциям по упаковке и используйте для отправки предоставленный упаковочный материал.

Установка модуля объединительной панели для 2,5-дюймовых дисков

Следуйте инструкциям в этом разделе, чтобы установить модуль объединительной панели для 2,5-дюймовых дисков.

Об этой задаче

Внимание:

- Прочитайте разделы «Инструкции по установке» на странице 133 и «Контрольный список по проверке безопасности» на странице 134, чтобы обеспечить безопасность работы.
- Коснитесь антистатической упаковкой, в которой находится диск, любой неокрашенной металлической поверхности на сервере, а затем извлеките диск из упаковки и разместите его на антистатической поверхности.

Посмотрите видео процедуры. Видео процесса установки и снятия можно посмотреть на следующих ресурсах:

- YouTube: <https://www.youtube.com/playlist?list=PLYV5R7hVcs-CTkyVDu-5Lhy1r9G-4PQGI>
- Youku: https://list.youku.com/albumlist/show/id_59636529

Процедура

Шаг 1. Установка модуля объединительной панели для 2,5-дюймовых дисков.

- а. ❶ Совместите направляющие отверстия на модуле объединительной панели дисков с направляющими штырьками на блоке 2,5-дюймовых дисков, затем поместите модуль объединительной панели дисков в блок.
- б. ❷ Зафиксируйте модуль объединительной панели дисков на блоке винтом-барашком.

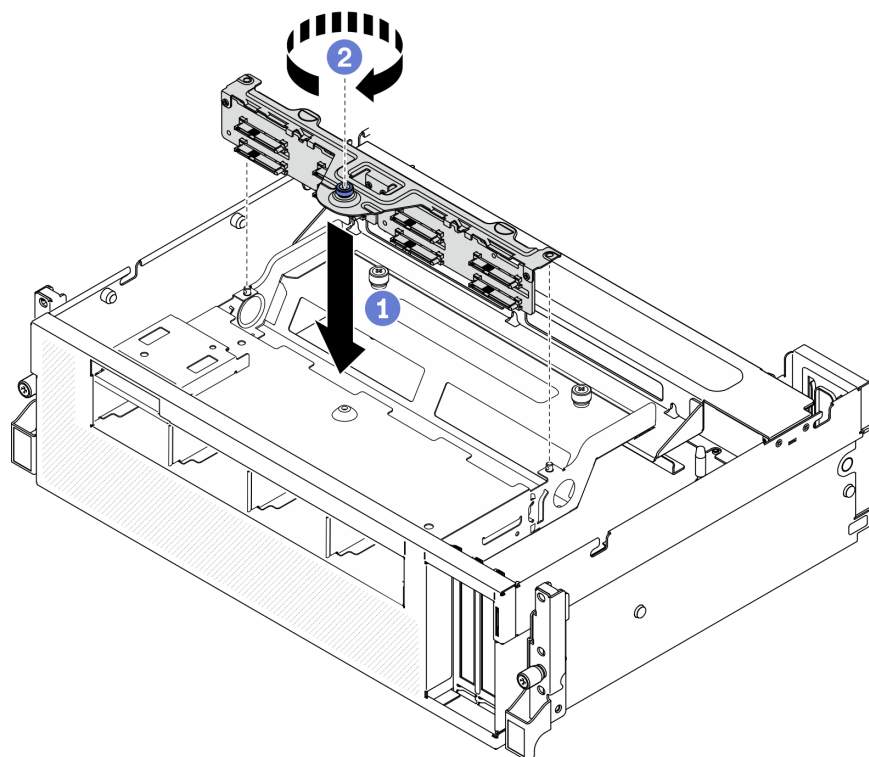


Рис. 204. Установка модуля объединительной панели для 2,5-дюймовых дисков

После завершения

1. Подключите кабель питания и сигнальный кабель к объединительной панели для 2,5-дюймовых дисков.
2. Установите 2,5-дюймовый оперативно заменяемый диск или заглушку отсека для диска (если имеется). См. раздел «[Установка 2,5-дюймового оперативно заменяемого диска](#)» на странице 288.
3. Завершите замену компонентов. См. раздел «[Завершение замены компонентов](#)» на странице 354.

Замена объединительной панели для 2,5-дюймовых дисков

Следуйте инструкциям в этом разделе, чтобы снять и установить объединительную панель для 2,5-дюймовых дисков.

Снятие объединительной панели для 2,5-дюймовых дисков

Следуйте инструкциям в этом разделе, чтобы снять объединительную панель для 2,5-дюймовых дисков.

Об этой задаче

Внимание:

- Прочитайте разделы «[Инструкции по установке](#)» на странице 133 и «[Контрольный список по проверке безопасности](#)» на странице 134, чтобы обеспечить безопасность работы.
- Выключите сервер и периферийные устройства и отсоедините шнуры питания и все внешние кабели. См. раздел «[Выключение сервера](#)» на странице 16.
- Если сервер установлен в стойку, сдвиньте сервер по направляющим рельсам, чтобы получить доступ к верхнему кожуху, или извлеките сервер из стойки. См. раздел «[Извлечение сервера из стойки](#)» на странице 136.

Посмотрите видео процедуры. Видео процесса установки и снятия можно посмотреть на следующих ресурсах:

- YouTube: <https://www.youtube.com/playlist?list=PLYV5R7hVcs-CTkyVDu-5Lhy1r9G-4PQGI>
- Youku: https://list.youku.com/albumlist/show/id_59636529

Процедура

Шаг 1. Подготовьте сервер.

- a. Снимите верхний кожух. См. раздел «[Снятие верхнего кожуха](#)» на странице 244.
- b. Извлеките все 2,5-дюймовые диски и заглушки отсеков для дисков (если имеются) из отсеков для дисков. См. раздел «[Снятие 2,5-дюймового оперативно заменяемого диска](#)» на странице 287. Разместите диски на антистатической поверхности.
- c. Снимите модуль объединительной панели для 2,5-дюймовых дисков. См. раздел «[Снятие модуля объединительной панели для 2,5-дюймовых дисков](#)» на странице 294.

Шаг 2. Снимите объединительную панель для 2,5-дюймовых дисков.

- a. ① Ослабьте два винта на объединительной панели.
- b. ② Снимите объединительную панель с модуля объединительной панели.

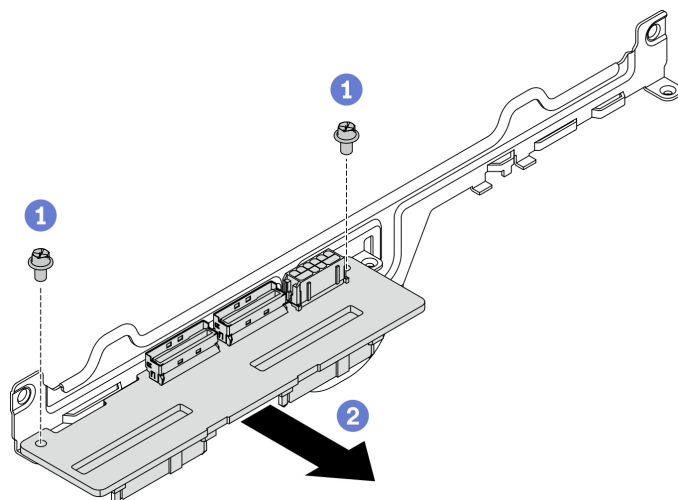


Рис. 205. Снятие объединительной панели для 2,5-дюймовых дисков

После завершения

- Установите сменный модуль. См. раздел «Установка объединительной панели для 2,5-дюймовых дисков» на странице 298.
- При необходимости вернуть компонент или дополнительное устройство следуйте всем инструкциям по упаковке и используйте для отправки предоставленный упаковочный материал.

Установка объединительной панели для 2,5-дюймовых дисков

Следуйте инструкциям в этом разделе, чтобы установить объединительную панель для 2,5-дюймовых дисков.

Об этой задаче

Внимание:

- Прочитайте разделы «Инструкции по установке» на странице 133 и «Контрольный список по проверке безопасности» на странице 134, чтобы обеспечить безопасность работы.
- Коснитесь антистатической упаковкой, в которой находится компонент, любой неокрашенной металлической поверхности на сервере, а затем извлеките его из упаковки и разместите его на антистатической поверхности.

Посмотрите видео процедуры. Видео процесса установки и снятия можно посмотреть на следующих ресурсах:

- YouTube: <https://www.youtube.com/playlist?list=PLYV5R7hVcs-CTkyVDu-5Lhy1r9G-4PQGI>
- Youku: https://list.youku.com/albumlist/show/id_59636529

Процедура

Шаг 1. Расположите объединительную панель для 2,5-дюймовых дисков и модуль объединительной панели, как показано на рисунке ниже. Совместите квадратный направляющий паз на объединительной панели дисков с квадратным направляющим штырьком на модуле объединительной панели, затем совместите отверстия для винтов на объединительной панели и модуле объединительной панели. Вставьте объединительную панель в модуль объединительной панели.

Примечание: Убедитесь, что объединительная панель и модуль объединительной панели расположены, как показано на рисунке ниже.

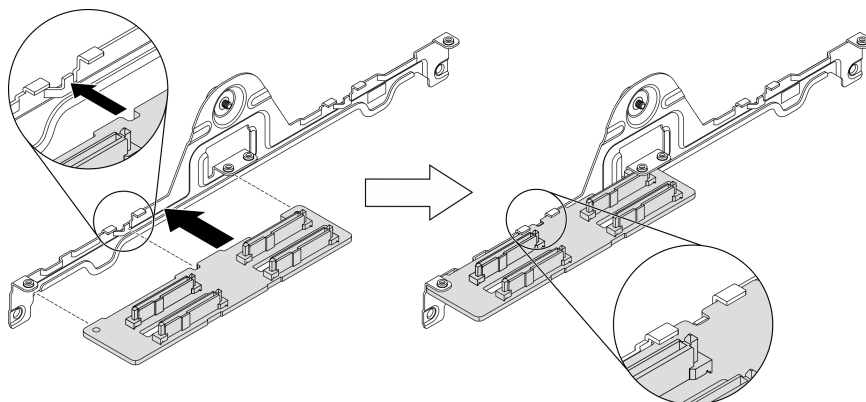


Рис. 206. Вставка объединительной панели для 2,5-дюймовых дисков в модуль

Шаг 2. Удерживая объединительную панель и модуль объединительной панели вместе, переверните их, как показано на рисунке ниже. Зафиксируйте объединительную панель на модуле объединительной панели двумя винтами.

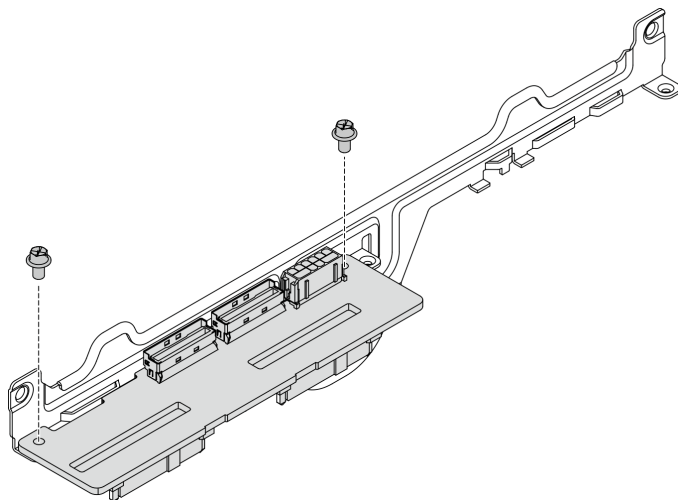


Рис. 207. Установка объединительной панели для 2,5-дюймовых дисков в модуль

После завершения

1. Установите модуль объединительной панели для 2,5-дюймовых дисков. См. раздел [«Установка модуля объединительной панели для 2,5-дюймовых дисков»](#) на странице 296.
2. Подключите кабель питания и сигнальный кабель к объединительной панели для 2,5-дюймовых дисков.
3. Установите 2,5-дюймовый оперативно заменяемый диск или заглушку отсека для диска (если имеется). См. раздел [«Установка 2,5-дюймового оперативно заменяемого диска»](#) на странице 288.
4. Завершите замену компонентов. См. раздел [«Завершение замены компонентов»](#) на странице 354.

Замена модуля передней платы расширения ввода-вывода

Следуйте инструкциям в этом разделе, чтобы снять и установить модуль передней платы расширения ввода-вывода.

Снятие модуля передней платы расширения ввода-вывода

Следуйте инструкциям в этом разделе, чтобы снять модуль передней платы расширения ввода-вывода.

Об этой задаче

Внимание:

- Прочитайте разделы «[Инструкции по установке](#)» на [странице 133](#) и «[Контрольный список по проверке безопасности](#)» на [странице 134](#), чтобы обеспечить безопасность работы.
- Выключите сервер и периферийные устройства и отсоедините шнуры питания и все внешние кабели. См. раздел «[Выключение сервера](#)» на [странице 16](#).
- Если сервер установлен в стойку, сдвиньте сервер по направляющим рельсам, чтобы получить доступ к верхнему кожуху, или извлеките сервер из стойки. См. раздел «[Извлечение сервера из стойки](#)» на [странице 136](#).

Посмотрите видео процедуры. Видео процесса установки и снятия можно посмотреть на следующих ресурсах:

- YouTube: <https://www.youtube.com/playlist?list=PLYV5R7hVcs-CTkyVDu-5Lhy1r9G-4PQGI>
- Youku: https://list.youku.com/albumlist/show/id_59636529

Процедура

Шаг 1. Подготовьте сервер.

- а. Снимите верхний кожух. См. раздел «[Снятие верхнего кожуха](#)» на [странице 244](#).
- б. Если в модуль передней платы расширения ввода-вывода установлен сетевой адаптер, снимите его. См. раздел «[Снятие сетевого адаптера](#)» на [странице 195](#).

Шаг 2. Отключите все кабели от модуль передней платы расширения ввода-вывода.

Шаг 3. Отсоедините модуль передней платы расширения ввода-вывода от рамы.

- а. ① Нажмите защелку на поперечной планке.
- б. ② Сдвиньте модуль передней платы расширения ввода-вывода в направлении задней стороны рамы, чтобы отсоединить модуль от направляющих штырьков.

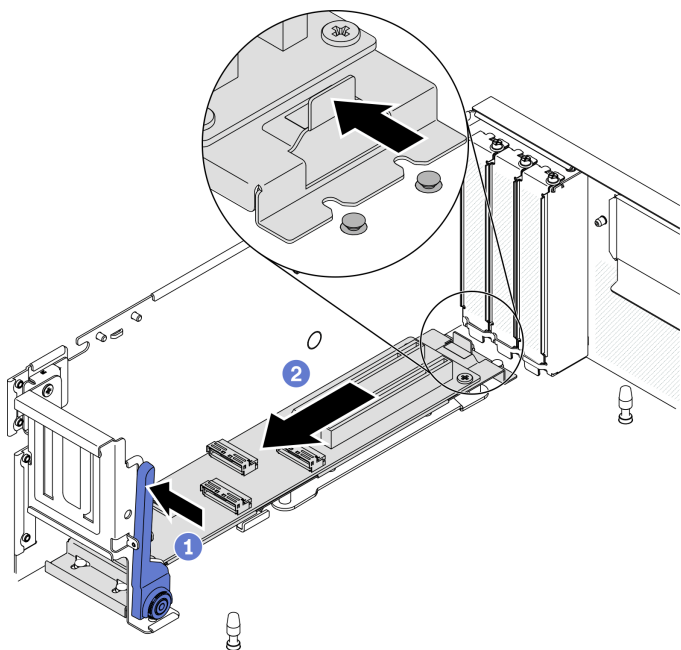


Рис. 208. Отсоединение модуль передней платы расширения ввода-вывода

Шаг 4. Снимите модуль передней платы расширения ввода-вывода.

- а. 1 Поднимите переднюю часть модуль передней платы расширения ввода-вывода, чтобы наклонить модуль.
- б. 2 Снимите модуль с рамы.

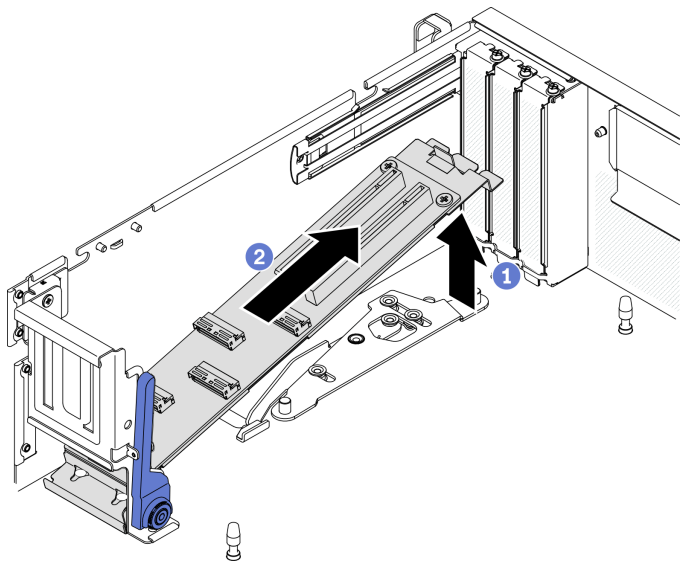


Рис. 209. Снятие модуль передней платы расширения ввода-вывода

После завершения

- Установите сменный модуль. См. раздел «Установка модуля передней платы расширения ввода-вывода» на странице 302.

- При необходимости вернуть компонент или дополнительное устройство следуйте всем инструкциям по упаковке и используйте для отправки предоставленный упаковочный материал.

Установка модуля передней платы расширения ввода-вывода

Следуйте инструкциям в этом разделе, чтобы установить модуль передней платы расширения ввода-вывода.

Об этой задаче

Внимание:

- Прочитайте разделы «Инструкции по установке» на странице 133 и «Контрольный список по проверке безопасности» на странице 134, чтобы обеспечить безопасность работы.
- Коснитесь антистатической упаковкой, в которой находится диск, любой неокрашенной металлической поверхности на сервере, а затем извлеките диск из упаковки и разместите его на антистатической поверхности.

Посмотрите видео процедуры. Видео процесса установки и снятия можно посмотреть на следующих ресурсах:

- YouTube: <https://www.youtube.com/playlist?list=PLYV5R7hVcs-CTkyVDu-5Lhy1r9G-4PQGI>
- Youku: https://list.youku.com/albumlist/show/id_59636529

Процедура

Шаг 1. Установите модуль передней платы расширения ввода-вывода.

- a. ❶ Нажмите защелку на поперечной планке.
- b. ❷ Поставьте модуль под углом и вставьте два направляющих штырька на материнской плате в направляющие отверстия на модуле.
- c. ❸ Опустите модуль в раму.

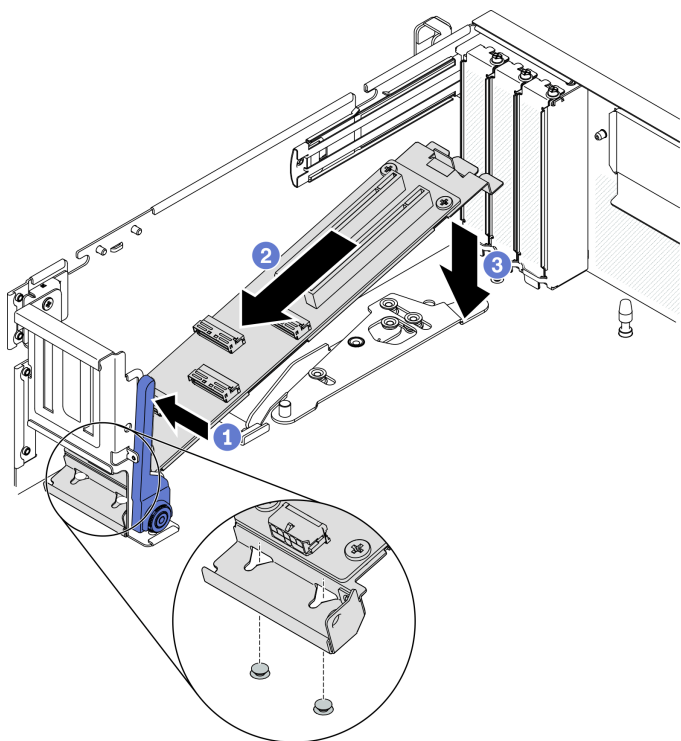


Рис. 210. Установка модуль передней платы расширения ввода-вывода в раму

Шаг 2. Сдвиньте модуль передней платы расширения ввода-вывода в направлении лицевой стороны рамы так, чтобы направляющие штырьки на материнской плате встали на место в направляющих отверстиях на модуле.

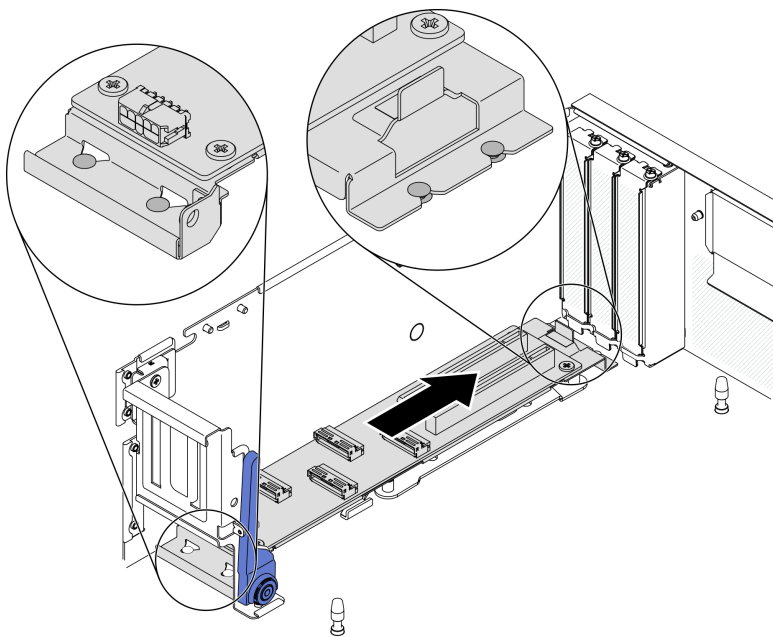


Рис. 211. Установка модуль передней платы расширения ввода-вывода

После завершения

1. Подключите необходимые кабели.
2. Установите сетевой адаптер в модуль передней платы расширения ввода-вывода. См. раздел «Установка сетевого адаптера» на странице 196.
3. Завершите замену компонентов. См. раздел «Завершение замены компонентов» на странице 354.

Замена передней платы расширения ввода-вывода

Следуйте инструкциям в этом разделе, чтобы снять и установить Передняя плата расширения ввода-вывода.

Снятие передней платы расширения ввода-вывода

Следуйте инструкциям в этом разделе, чтобы снять Передняя плата расширения ввода-вывода.

Об этой задаче

Внимание:

- Прочитайте разделы «Инструкции по установке» на странице 133 и «Контрольный список по проверке безопасности» на странице 134, чтобы обеспечить безопасность работы.
- Выключите сервер и периферийные устройства и отсоедините шнуры питания и все внешние кабели. См. раздел «Выключение сервера» на странице 16.
- Если сервер установлен в стойку, сдвиньте сервер по направляющим рельсам, чтобы получить доступ к верхнему кожуху, или извлеките сервер из стойки. См. раздел «Извлечение сервера из стойки» на странице 136.

Посмотрите видео процедуры. Видео процесса установки и снятия можно посмотреть на следующих ресурсах:

- YouTube: <https://www.youtube.com/playlist?list=PLYV5R7hVcs-CTkyVDu-5Lhy1r9G-4PQGI>
- Youku: https://list.youku.com/albumlist/show/id_59636529

Процедура

Шаг 1. Подготовьте сервер.

- a. Снимите верхний кожух. См. раздел «Снятие верхнего кожуха» на странице 244.
- b. Если в модуль передней платы расширения ввода-вывода установлен сетевой адаптер, снимите его.
- c. Снимите модуль передней платы расширения ввода-вывода. См. раздел «Снятие модуля передней платы расширения ввода-вывода» на странице 300.

Шаг 2. Ослабьте пять винтов, чтобы снять Передняя плата расширения ввода-вывода с держателя.

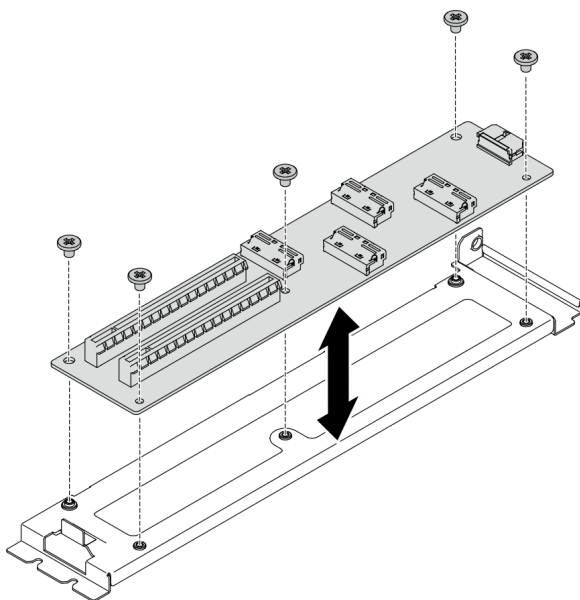


Рис. 212. Снятие Передняя плата расширения ввода-вывода

После завершения

- Установите сменный модуль. См. раздел «Установка передней платы расширения ввода-вывода» на странице 305.
- При необходимости вернуть компонент или дополнительное устройство следуйте всем инструкциям по упаковке и используйте для отправки предоставленный упаковочный материал.

Установка передней платы расширения ввода-вывода

Следуйте инструкциям в этом разделе, чтобы установить Передняя плата расширения ввода-вывода.

Об этой задаче

Внимание:

- Прочитайте разделы «Инструкции по установке» на странице 133 и «Контрольный список по проверке безопасности» на странице 134, чтобы обеспечить безопасность работы.
- Коснитесь антистатической упаковкой, в которой находится диск, любой неокрашенной металлической поверхности на сервере, а затем извлеките диск из упаковки и разместите его на антистатической поверхности.

Посмотрите видео процедуры. Видео процесса установки и снятия можно посмотреть на следующих ресурсах:

- YouTube: <https://www.youtube.com/playlist?list=PLYV5R7hVcs-CTkyVDu-5Lhy1r9G-4PQGI>
- Youku: https://list.youku.com/albumlist/show/id_59636529

Процедура

Шаг 1. Совместите Передняя плата расширения ввода-вывода с отверстиями для винтов на держателе, затем зафиксируйте Передняя плата расширения ввода-вывода на держателе пятью винтами.

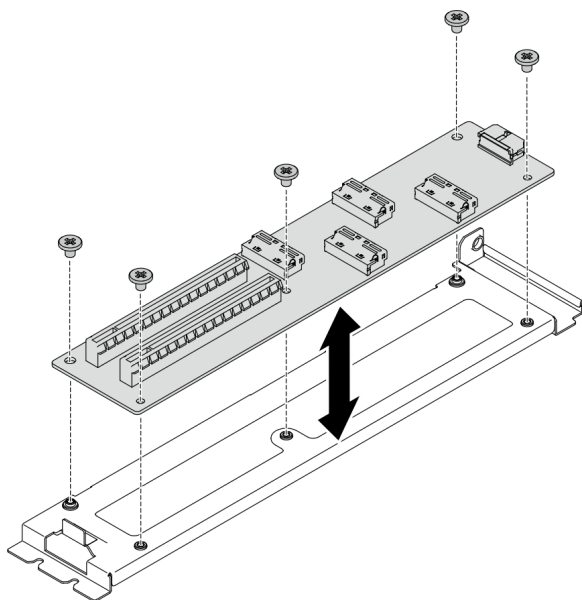


Рис. 213. Установка Передняя плата расширения ввода-вывода

После завершения

1. Установите модуль передней платы расширения ввода-вывода. См. раздел [«Установка модуля передней платы расширения ввода-вывода»](#) на странице 302.
2. Подключите необходимые кабели.
3. Установите сетевой адаптер в модуль передней платы расширения ввода-вывода. См. раздел [«Установка сетевого адаптера»](#) на странице 196.
4. Завершите замену компонентов. См. раздел [«Завершение замены компонентов»](#) на странице 354.

Замена воздушно-жидкостного (L2A) гибридного модуля охлаждения Lenovo Neptune(TM) (только для квалифицированных специалистов)

Следуйте инструкциям в этом разделе, чтобы снять и установить Воздушно-жидкостный (L2A) гибридный модуль охлаждения Lenovo Neptune™.

Важно: Эта задача должна выполняться квалифицированными специалистами.

Снятие воздушно-жидкостного (L2A) гибридного модуля охлаждения Lenovo Neptune(TM)

Следуйте инструкциям в этом разделе, чтобы снять Воздушно-жидкостный (L2A) гибридный модуль охлаждения Lenovo Neptune™.

Об этой задаче

Важно: Снятие и установку этого компонента могут проводить только квалифицированные специалисты. **Не** пытайтесь снять или установить его, если у вас нет соответствующей квалификации.

Внимание:

- Прочитайте разделы [«Инструкции по установке»](#) на странице 133 и [«Контрольный список по проверке безопасности»](#) на странице 134, чтобы обеспечить безопасность работы.

- Выключите сервер и периферийные устройства и отсоедините шнуры питания и все внешние кабели. См. раздел «[Выключение сервера](#)» на [странице 16](#).
- Если сервер установлен в стойку, сдвиньте сервер по направляющим рельсам, чтобы получить доступ к верхнему кожуху, или извлеките сервер из стойки. См. раздел «[Извлечение сервера из стойки](#)» на [странице 136](#).

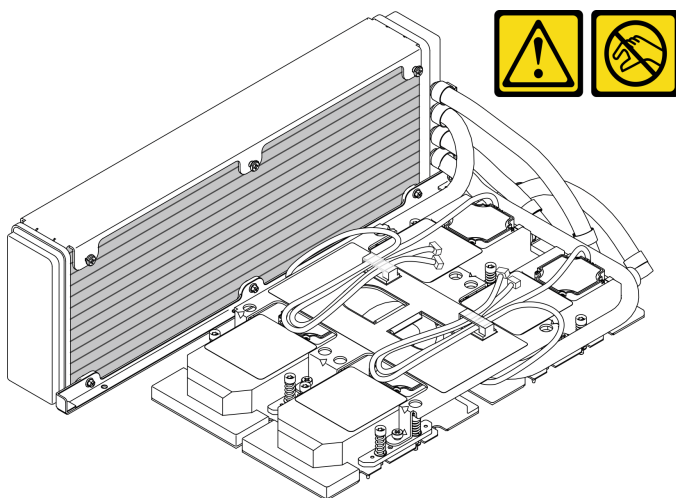
Подготовьте следующие отвертки, чтобы правильно установить и снять соответствующие винты.

Список типов динамометрических отверток	Тип винта
Крестообразная отвертка №1	Винт с крестообразным шлицем №1
Отвертка Torx T10	Винт Torx T10

Примечание: Убедитесь в наличии спиртовой салфетки.

ОСТОРОЖНО:

Не касайтесь ребер радиатор. Прикосновение к ребрам радиатор может привести к повреждению L2A.



Посмотрите видео процедуры. Видео процесса установки и снятия можно посмотреть на следующих ресурсах:

- YouTube: <https://www.youtube.com/playlist?list=PLYV5R7hVcs-CTkyVDu-5Lhy1r9G-4PQGI>
- Youku: https://list.youku.com/albumlist/show/id_59636529

Процедура

Шаг 1. Подготовьте сервер.

- Снимите верхний кожух. См. раздел «[Снятие верхнего кожуха](#)» на [странице 244](#).
- Снимите блок 2,5-дюймовых дисков. См. раздел «[Снятие блока отсека для 2,5-дюймовых дисков](#)» на [странице 290](#).
- Снимите сетевые адаптеры. См. раздел «[Снятие сетевого адаптера](#)» на [странице 195](#).
- Снимите модуль передней платы расширения ввода-вывода. См. раздел «[Снятие модуля передней платы расширения ввода-вывода](#)» на [странице 300](#).

Шаг 2. Снимите блок ретаймера. См. раздел «[Снятие блока ретаймера](#)» на [странице 344](#).

Шаг 3. Проложите кабели насоса блок платы охлаждения через кабельные зажимы на блок платы охлаждения.

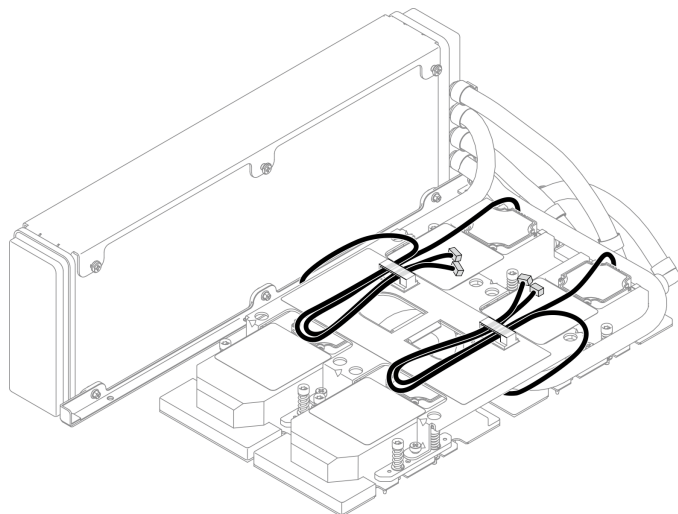
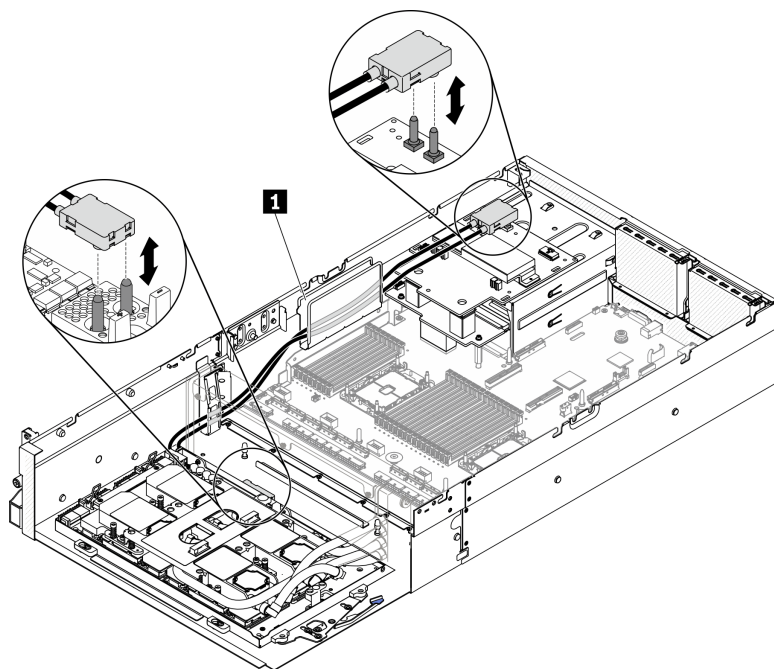


Рис. 214. Прокладка кабелей насоса через кабельные зажимы

Шаг 4. Отключите кабель питания Плату графического процессора SXM от Плату графического процессора SXM и Плата распределения питания графического процессора SXM.

Рис. 215. Отключение кабеля питания Плату графического процессора SXM

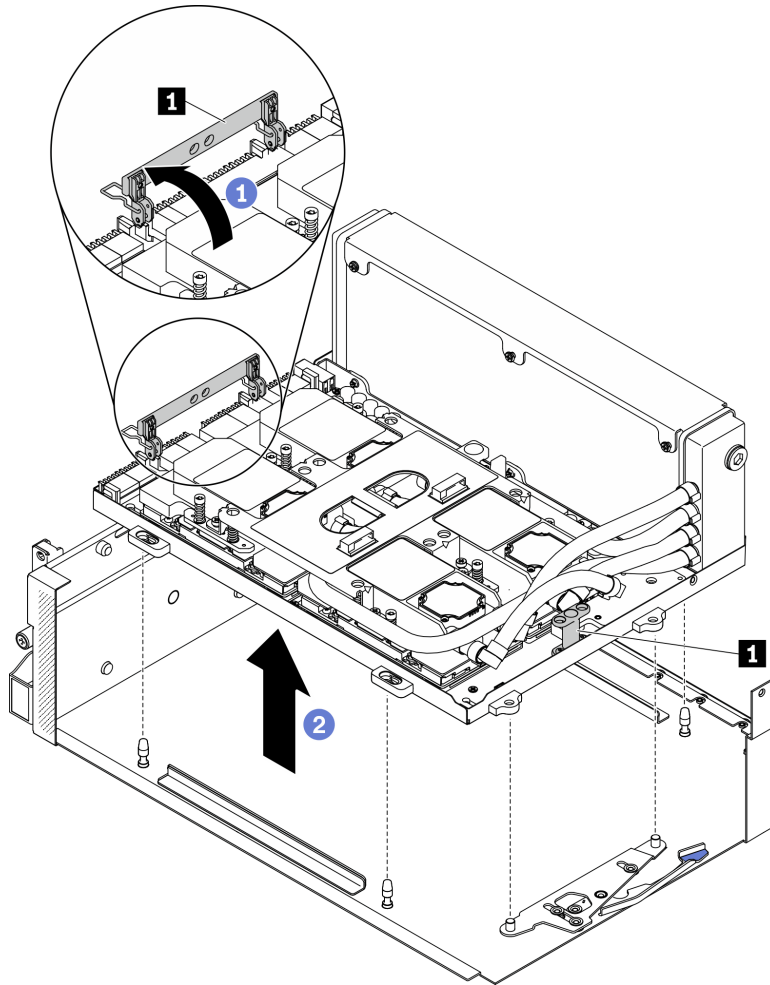


1 Кабельная направляющая

Шаг 5. Снимите Блока GPU-L2A.

- а. ❶ Поверните вверх защелки и ручку на Плату графического процессора SXM.
- б. ❷ Удерживая ручки с обеих сторон Плату графического процессора SXM, поднимите Блока GPU-L2A с рамы.

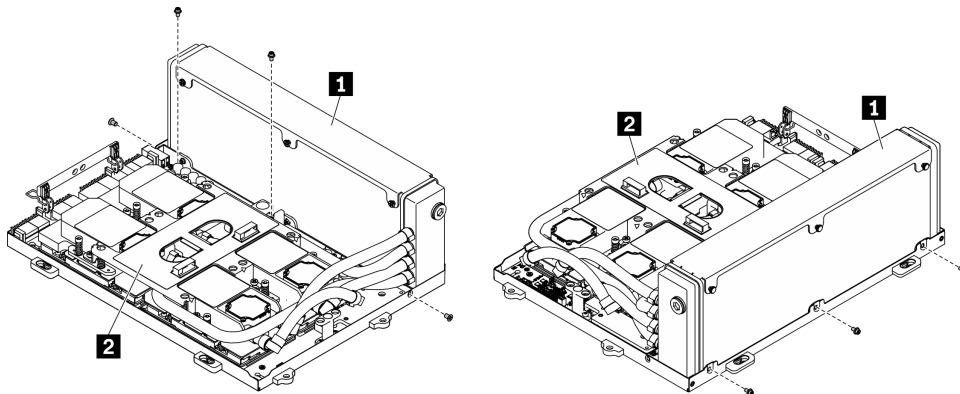
Рис. 216. Снятие Блока GPU-L2A



❶ Ручка Плату графического процессора SXM

Шаг 6. С помощью шлицевой отвертки PH 1 отверните семь винтов с крестообразным шлицем №1, которыми радиатор крепится на Лоток графического процессора. Снимите винты с помощью динамометрической отвертки с соответствующим моментом затяжки. Для справки: момент полной затяжки винтов составляет $0,3\pm 0,03$ Нм, $2,7\pm 0,27$ дюйм-фунта.

Рис. 217. Снятие винтов на радиатор



1 Радиатор

2 Блок платы охлаждения

Шаг 7. С помощью отвертки Torx 10 отверните винты, которыми платы охлаждения крепятся к Плату графического процессора SXM, в последовательности снятия, указанной на этикетке платы охлаждения. Снимите винты с помощью динамометрической отвертки с соответствующим моментом затяжки. Для справки: момент полной затяжки винтов составляет $0,4 \pm 0,06$ Нм, $3,5 \pm 0,5$ дюйм-фунта.

Внимание: Во избежание повреждения компонентов следуйте указанной последовательности снятия винтов, показанной на этикетке платы охлаждения.

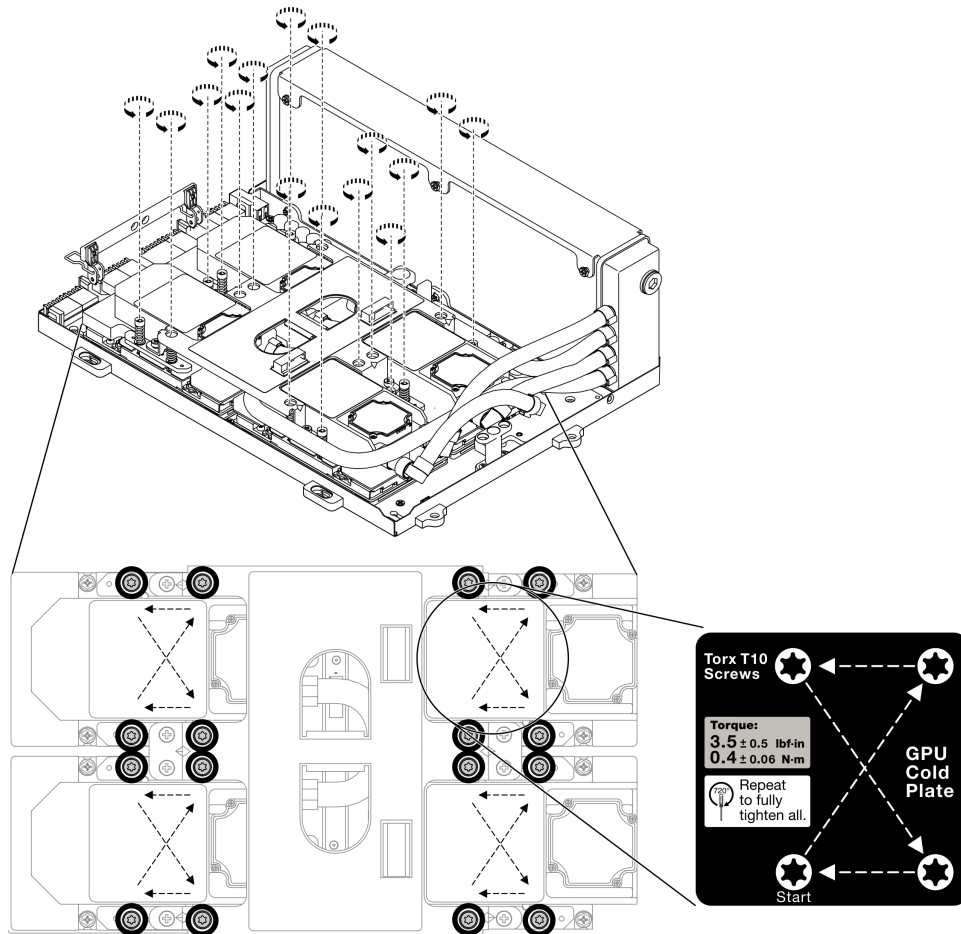


Рис. 218. Снятие винтов с плат охлаждения

Шаг 8. Удерживая радиатор за верхний край, а блок платы охлаждения — за подъемную ручку, поднимите их с Плату графического процессора SXM.

Примечание: Для отсоединения плат охлаждения от графических процессоров может потребоваться плоский инструмент. Следите за тем, чтобы не повредить графические процессоры при отсоединении плат охлаждения.

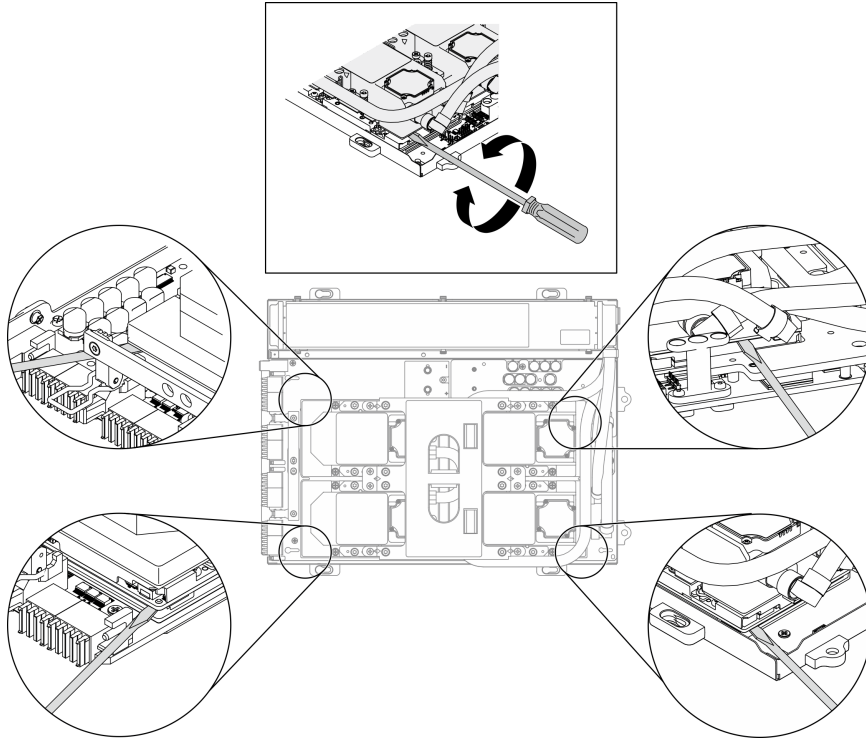
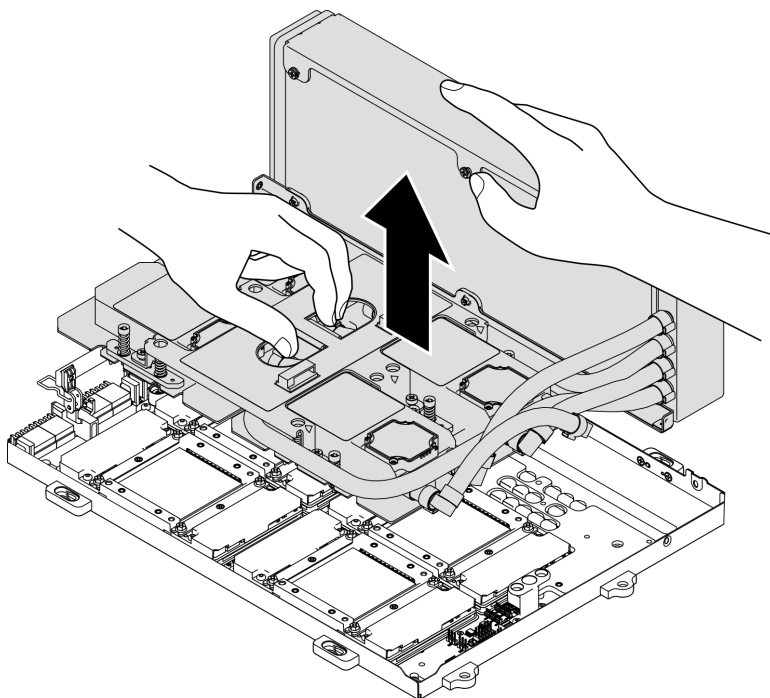


Рис. 219. Отсоединение плат охлаждения от Плату графического процессора SXM

Рис. 220. Снятие L2A



Шаг 9. Поверните L2A против часовой стрелки.

- a. ① Удерживая правый край радиатор, который крепится к трубкам, возьмитесь за подъемную ручку блок платы охлаждения.
- b. ② Поверните L2A против часовой стрелки, чтобы левый край радиатора оказался на ровной поверхности, а подъемная ручка блок платы охлаждения была обращена влево относительно вас.

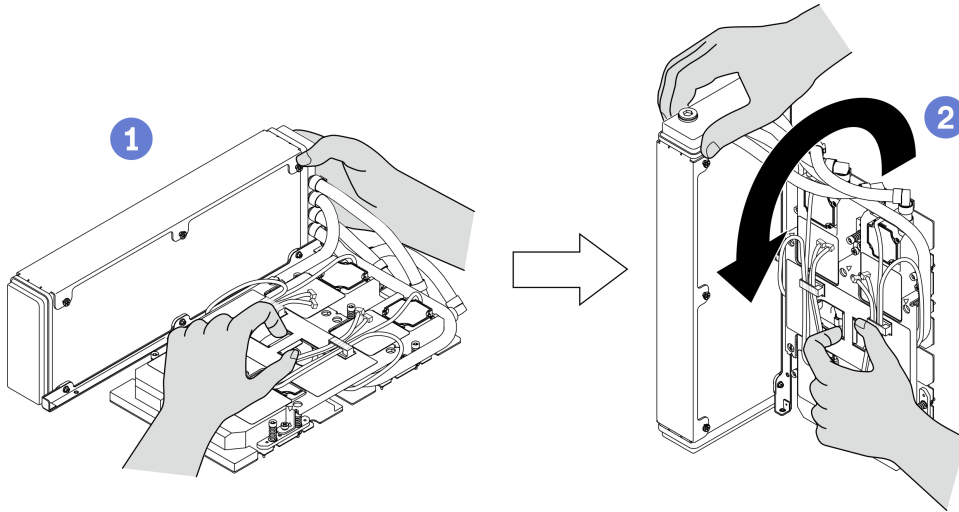


Рис. 221. Поворот L2A против часовой стрелки

Шаг 10. Переверните L2A.

- a. ① Убедитесь, что левый край радиатор находится на ровной поверхности, и возьмитесь за подъемную ручку блок платы охлаждения.
- b. ② Рукой удерживайте нижний край радиатор, затем переверните L2A, чтобы верхняя сторона радиатор и подъемная ручка блок платы охлаждения были обращены вниз.

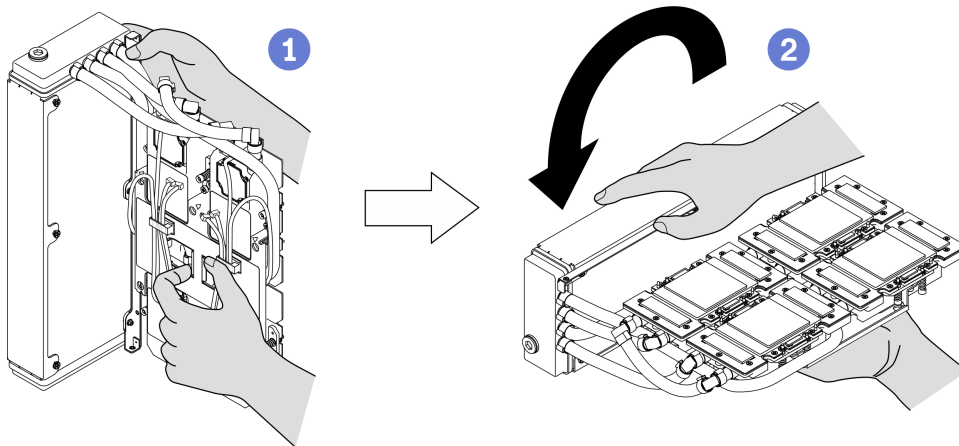


Рис. 222. Переворачивание L2A

Шаг 11. Разместите L2A на чистой ровной поверхности.

Шаг 12. Если на четырех графических процессорах имеются остатки термопасты, аккуратно очистите верхнюю часть четырех графических процессоров спиртовой салфеткой.

После завершения

1. Установите сменный блок или выполните замену Плату графического процессора SXM. См. разделы:
 - [«Установка воздушно-жидкостного \(L2A\) гибридного модуля охлаждения Lenovo Neptune\(TM\)» на странице 314](#)
 - [«Замена платы графического процессора SXM \(только для квалифицированных специалистов\)» на странице 328](#)
2. При необходимости вернуть компонент или дополнительное устройство следуйте всем инструкциям по упаковке и используйте для отправки предоставленный упаковочный материал.

Установка воздушно-жидкостного (L2A) гибридного модуля охлаждения Lenovo Neptune(TM)

Следуйте инструкциям в этом разделе, чтобы установить Воздушно-жидкостный (L2A) гибридный модуль охлаждения Lenovo Neptune™.

Об этой задаче

Важно: Снятие и установку этого компонента могут проводить только квалифицированные специалисты. **Не** пытайтесь снять или установить его, если у вас нет соответствующей квалификации.

Внимание:

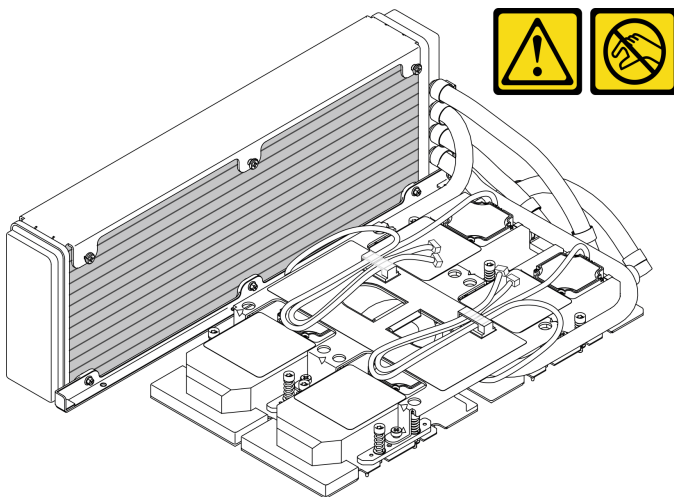
- Прочитайте разделы [«Инструкции по установке» на странице 133](#) и [«Контрольный список по проверке безопасности» на странице 134](#), чтобы обеспечить безопасность работы.

ОСТОРОЖНО:

При извлечении нового L2A из упаковки поднимайте блок платы охлаждения вместе с прикрепленным пластиковым лотком, чтобы не повредить термопасту на блок платы охлаждения. Снимайте малярный скотч с пластикового лотка и блок платы охлаждения сразу перед установкой L2A в Плату графического процессора SXM.

ОСТОРОЖНО:

Не касайтесь ребер радиатор. Прикосновение к ребрам радиатор может привести к повреждению L2A.



Подготовьте следующие отвертки, чтобы правильно установить и снять соответствующие винты.

Список типов динамометрических отверток	Тип винта
Крестообразная отвертка №1	Винт с крестообразным шлицем №1
Отвертка Torx T10	Винт Torx T10

Примечание: Убедитесь в наличии спиртовой салфетки.

Посмотрите видео процедуры. Видео процесса установки и снятия можно посмотреть на следующих ресурсах:

- YouTube: <https://www.youtube.com/playlist?list=PLYV5R7hVcs-CTkyVDu-5Lhy1r9G-4PQGI>
- Youku: https://list.youku.com/albumlist/show/id_59636529

Процедура

Шаг 1. Не забудьте установить Плату графического процессора SXM в Лоток графического процессора.

Внимание: Если на четырех графических процессорах имеются остатки термопасты, аккуратно очистите верхнюю часть четырех графических процессоров спиртовой салфеткой.

Шаг 2. Удерживайте радиатор за верхний край, а блок платы охлаждения — за подъемную ручку, чтобы извлечь L2A из упаковки.

Внимание: Во избежание повреждения термопасты на блок платы охлаждения убедитесь, что пластиковый лоток зафиксирован на блок платы охлаждения малярным скотчем при извлечении L2A из упаковки.

Шаг 3. Снимите малярный скотч с пластикового лотка и блок платы охлаждения, а затем удалите защитную картонную упаковку с радиатор.

Шаг 4. Удерживая радиатор за верхний край, а блок платы охлаждения — за подъемную ручку, поднимите L2A.

Шаг 5. Совместите L2A с левым верхним углом Лоток графического процессора и отверстиями для винтов на Плату графического процессора SXM, затем аккуратно опустите L2A на Плату графического процессора SXM.

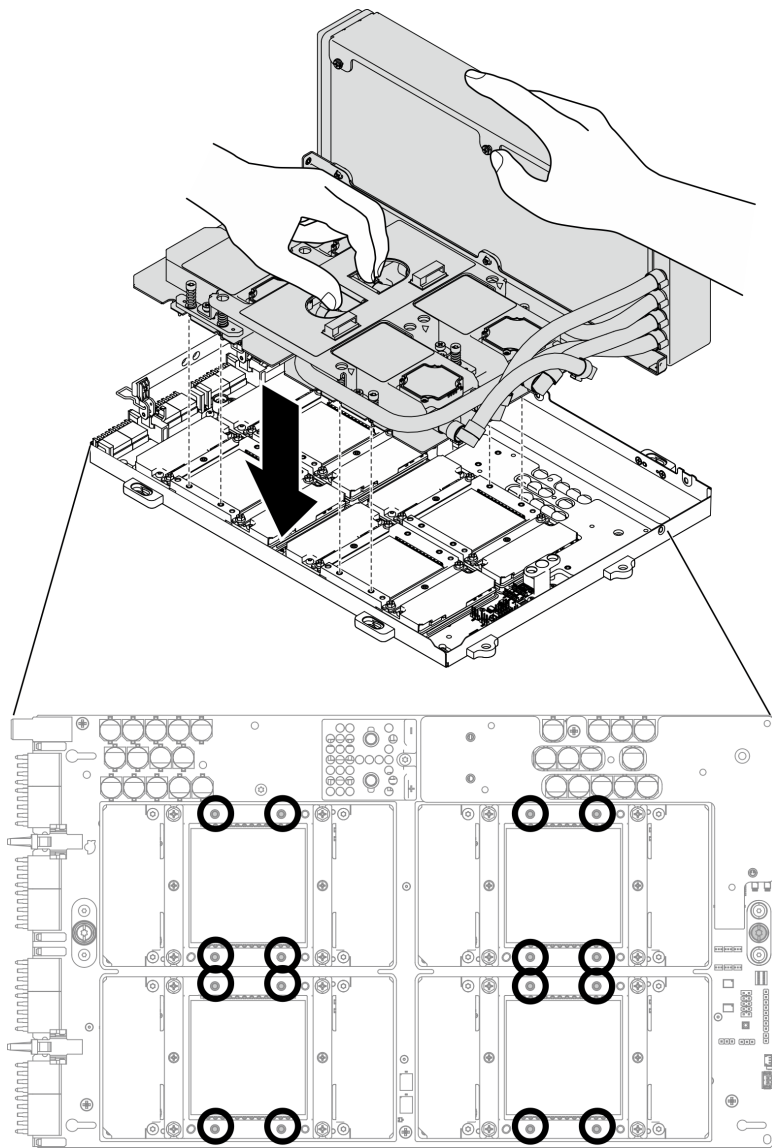


Рис. 223. Установка L2A на Плату графического процессора SXM

Шаг 6. С помощью шлицевой отвертки PH 1 зафиксируйте радиатор в Лоток графического процессора семью винтами с крестообразным шлицем №1. Установите винты с помощью динамометрической отвертки с соответствующим моментом затяжки. Для справки: момент полной затяжки винтов составляет $0,3\pm 0,03$ Нм, $2,7\pm 0,27$ дюйм-фунта.

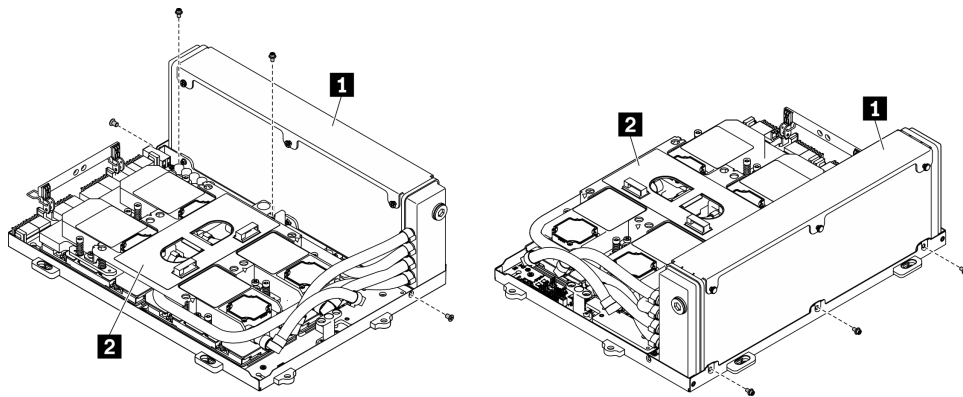


Рис. 224. Затяжка винтов на радиатор

1 Радиатор

2 Блок платы охлаждения

Шаг 7. С помощью отвертки Torx T10 закрутите винты, которыми платы охлаждения крепятся к Плату графического процессора SXM, в последовательности установки, указанной на этикетке платы охлаждения. Установите винты с помощью динамометрической отвертки с соответствующим моментом затяжки. Для справки: момент полной затяжки винтов составляет $0,4 \pm 0,06$ Нм, $3,5 \pm 0,5$ дюйм-фунта.

Внимание: Во избежание повреждения компонентов следуйте указанной последовательности закручивания винтов, показанной на этикетке платы охлаждения.

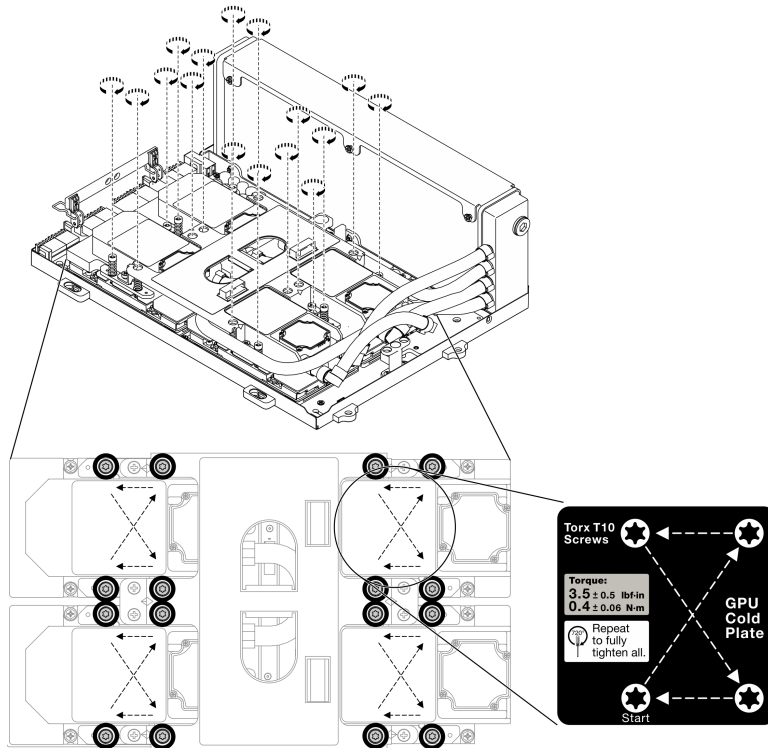


Рис. 225. Закручивание винтов на платах охлаждения

Шаг 8. Снимите блок ретаймера с рамы. См. раздел «Снятие блока ретаймера» на странице 344.

Шаг 9. Установите Блока GPU-L2A.

- a. ❶ Потяните защелку блока графического процессора L2A в направлении наружу до упора.
- b. ❷ Поверните вверх защелки и ручку Плату графического процессора SXM и удерживайте ручки с обеих сторон Плату графического процессора SXM.
- c. ❸ Совместите Блока GPU-L2A с шестью направляющими штырьками на раме и аккуратно поместите Блока GPU-L2A в раму.

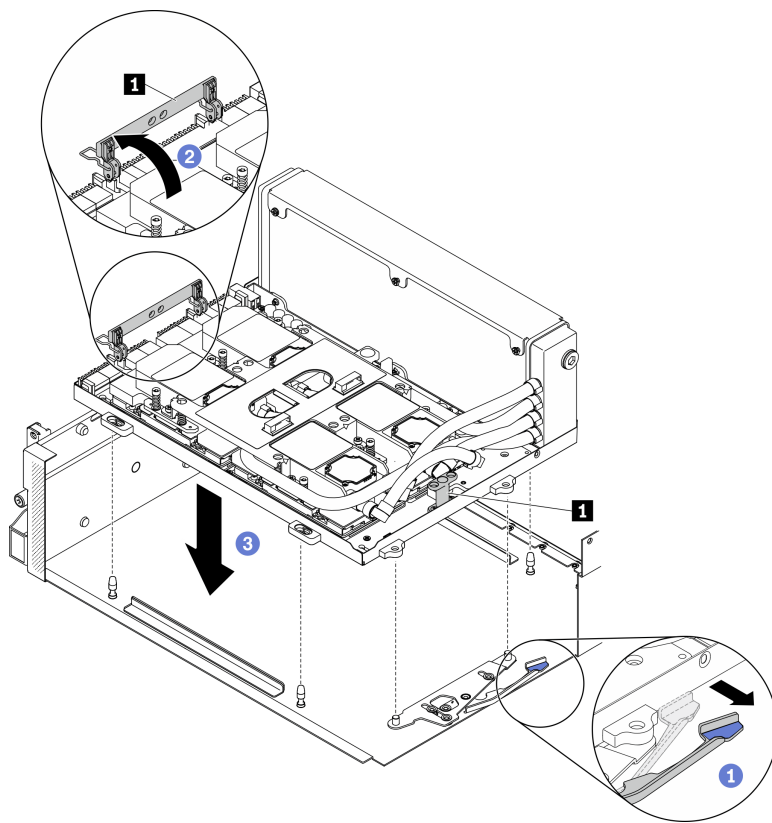


Рис. 226. Установка Блока GPU-L2A

1 Ручка Платы графического процессора SXM

Шаг 10. Проложите кабель питания Плату графического процессора SXM через кабельный зажим и кабельную направляющую, затем подключите его к Плату графического процессора SXM и Плата распределения питания графического процессора SXM с задней стороны рамы.

Внимание: Обязательно проложите кабели через кабельный зажим и кабельную направляющую.

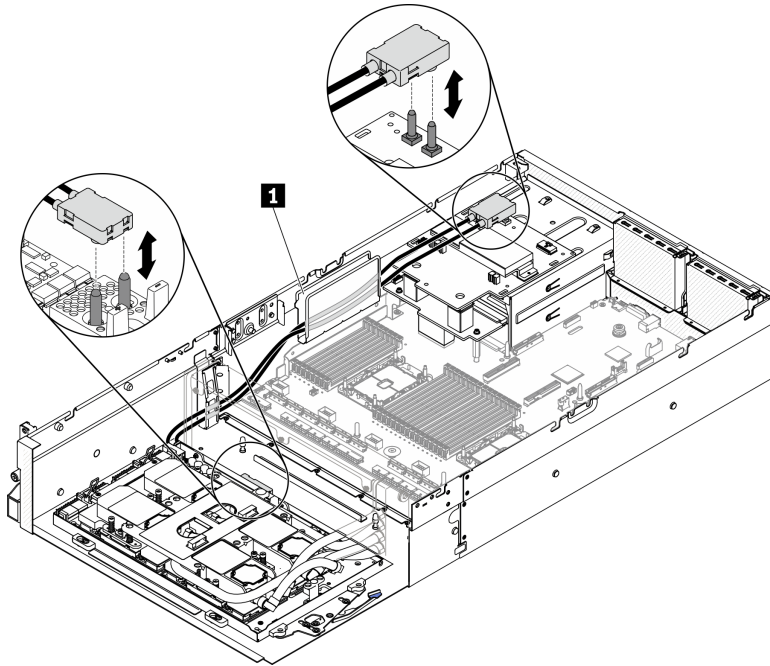


Рис. 227. Подключение кабеля питания Плату графического процессора SXM

Шаг 11. Поверните вниз защелки и ручку Плату графического процессора SXM.

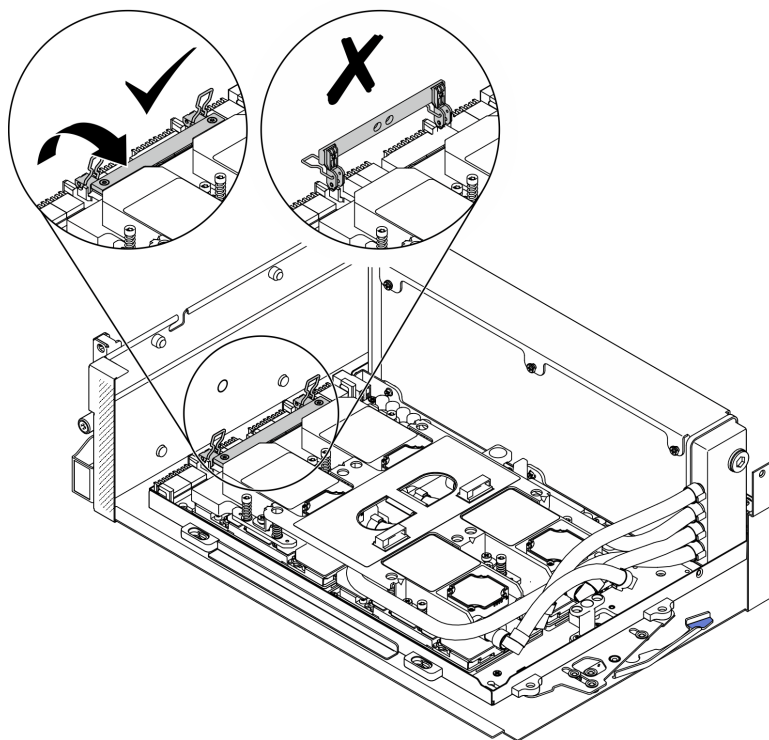


Рис. 228. Поворот вниз защелок и ручки Плату графического процессора SXM

После завершения

1. Установите блок ретаймера. См. раздел [«Установка блока ретаймера»](#) на странице 348.
2. Установите модуль передней платы расширения ввода-вывода. См. раздел [«Установка модуля передней платы расширения ввода-вывода»](#) на странице 302.
3. Установите сетевой адаптер. [«Установка сетевого адаптера»](#) на странице 196.
4. Установите блок отсека для 2,5-дюймовых дисков. См. раздел [«Установка блока отсека для 2,5-дюймовых дисков»](#) на странице 292.
5. Завершите замену компонентов. См. раздел [«Завершение замены компонентов»](#) на странице 354.

Замена графического процессора SXM (только для квалифицированных специалистов)

Следуйте инструкциям в этом разделе, чтобы снять и установить графический процессор SXM.

Важно: Эта задача должна выполняться квалифицированными специалистами.

Снятие графического процессора SXM

Следуйте инструкциям в этом разделе, чтобы снять графический процессор.

Об этой задаче

Важно: Снятие и установку этого компонента могут проводить только квалифицированные специалисты. **Не** пытайтесь снять или установить его, если у вас нет соответствующей квалификации.

Примечание: Убедитесь в наличии спиртовой салфетки.

Внимание:

- Прочитайте разделы «Инструкции по установке» на странице 133 и «Контрольный список по проверке безопасности» на странице 134, чтобы обеспечить безопасность работы.
- Выключите сервер и периферийные устройства и отсоедините шнуры питания и все внешние кабели. См. раздел «Выключение сервера» на странице 16.
- Если сервер установлен в стойку, сдвиньте сервер по направляющим рельсам, чтобы получить доступ к верхнему кожуху, или извлеките сервер из стойки. См. раздел «Извлечение сервера из стойки» на странице 136.

Подготовьте следующие отвертки, чтобы правильно установить и снять соответствующие винты.

Табл. 23. Список типов динамометрических отверток

Список типов динамометрических отверток	Тип винта
Шлицевая отвертка PH 2	Винт с крестообразным шлицем №2
Отвертка Torx T10	Винт Torx T10

На следующем рисунке показана нумерация графических процессоров.

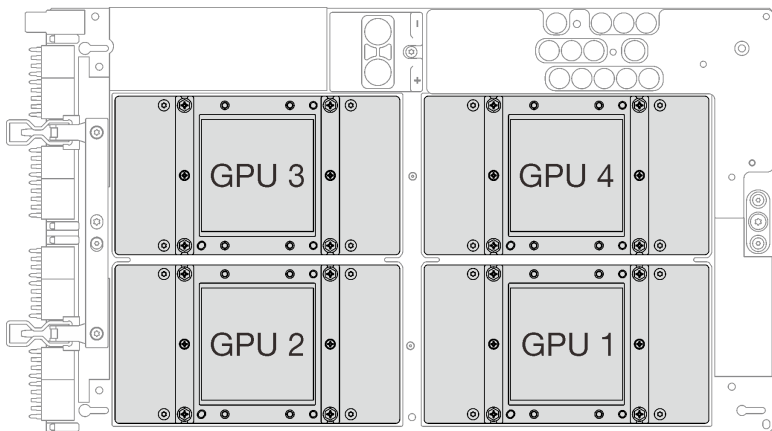


Рис. 229. Нумерация графических процессоров SXM

Посмотрите видео процедуры. Видео процесса установки и снятия можно посмотреть на следующих ресурсах:

- YouTube: <https://www.youtube.com/playlist?list=PLYV5R7hVcs-CTkyVDu-5Lhy1r9G-4PQGI>
- Youku: https://list.youku.com/albumlist/show/id_59636529

Процедура

Шаг 1. Подготовьте сервер.

- а. Снимите верхний кожух. См. раздел «Снятие верхнего кожуха» на странице 244.
- б. Снимите блок 2,5-дюймовых дисков. См. раздел «Снятие блока отсека для 2,5-дюймовых дисков» на странице 290.
- в. Снимите сетевые адаптеры. См. раздел «Снятие сетевого адаптера» на странице 195.

- d. Снимите модуль передней платы расширения ввода-вывода. См. раздел «Снятие модуля передней платы расширения ввода-вывода» на странице 300.
- e. Снимите блок ретаймера. См. раздел «Снятие блока ретаймера» на странице 344.
- f. Снимите Воздушно-жидкостный (L2A) гибридный модуль охлаждения Lenovo Neptune™. См. раздел «Снятие воздушно-жидкостного (L2A) гибридного модуля охлаждения Lenovo Neptune(™)» на странице 306.
- g. Снимите Плату графического процессора SXM. См. раздел «Снятие платы графического процессора SXM» на странице 328.

Шаг 2. Если на четырех графических процессорах и платах охлаждения имеются остатки термопасты, аккуратно очистите верхнюю часть четырех графических процессоров и плат охлаждения спиртовой салфеткой.

Шаг 3. Найдите графический процессор, который необходимо снять. Ослабьте четыре винта с крестообразным шлицем №2 на графическом процессоре и аккуратно снимите графический процессор с платы графического процессора.

Внимание: Затяните и снимите винты с помощью динамометрической отвертки с соответствующим моментом затяжки. Для справки: крутящий момент полной затяжки/снятия винтов составляет $0,5 \pm 0,05$ Нм или $4,5 \pm 0,5$ дюйм-фунтов.

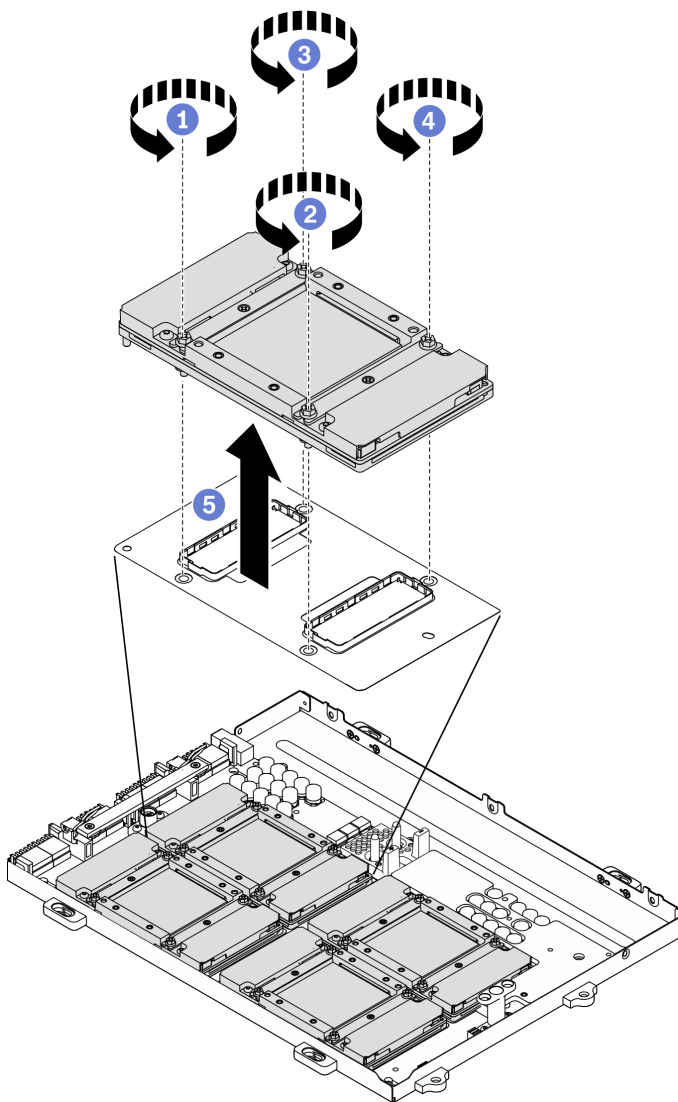


Рис. 230. Снятие графического процессора с Плату графического процессора SXM

Шаг 4. Установите защитные крышки на Плату графического процессора SXM.

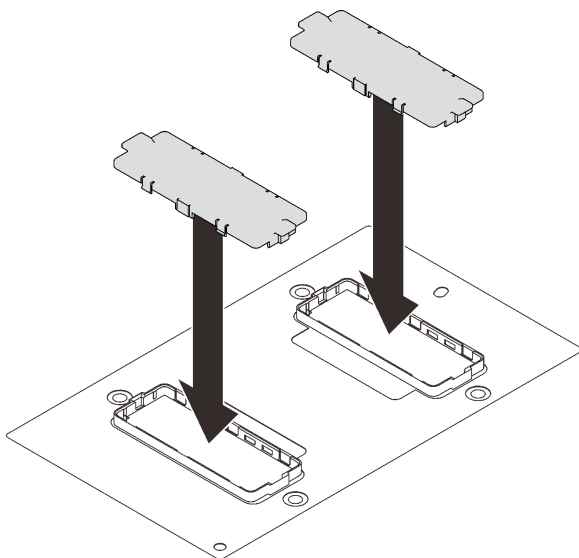


Рис. 231. Установка защитных крышек

После завершения

1. Установите сменный модуль. См. раздел [«Установка графического процессора SXM»](#) на странице 325.
2. При необходимости вернуть компонент или дополнительное устройство следуйте всем инструкциям по упаковке и используйте для отправки предоставленный упаковочный материал.

Установка графического процессора SXM

Следуйте инструкциям в этом разделе, чтобы установить графический процессор.

Об этой задаче

Важно: Снятие и установку этого компонента могут проводить только квалифицированные специалисты. **Не** пытайтесь снять или установить его, если у вас нет соответствующей квалификации.

Примечание: Убедитесь в наличии спиртовой салфетки.

Внимание:

- Прочитайте разделы [«Инструкции по установке»](#) на странице 133 и [«Контрольный список по проверке безопасности»](#) на странице 134, чтобы обеспечить безопасность работы.
- Коснитесь антистатической упаковкой, в которой находится компонент, любой неокрашенной металлической поверхности на сервере, а затем извлеките его из упаковки и разместите его на антистатической поверхности.

Подготовьте следующие отвертки, чтобы правильно установить и снять соответствующие винты.

Табл. 24. Список типов динамометрических отверток

Список типов динамометрических отверток	Тип винта
Шлицевая отвертка PH 2	Винт с крестообразным шлицем №2
Отвертка Torx 10	Винт Torx T10

На следующем рисунке показана нумерация графических процессоров.

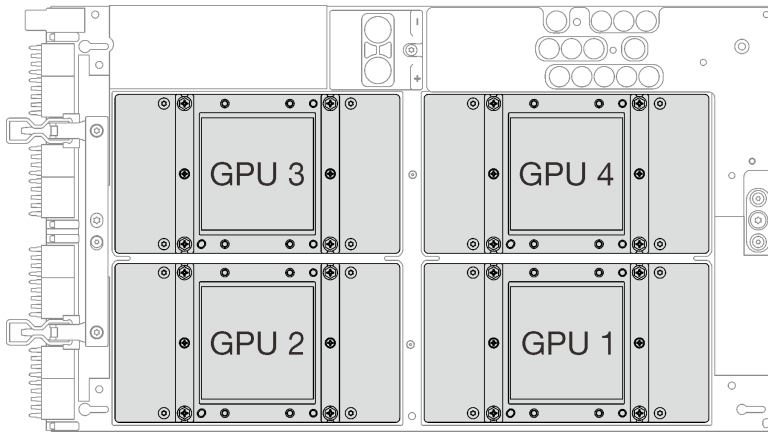


Рис. 232. Нумерация графических процессоров SXM

Посмотрите видео процедуры. Видео процесса установки и снятия можно посмотреть на следующих ресурсах:

- YouTube: <https://www.youtube.com/playlist?list=PLYV5R7hVcs-CTkyVDu-5Lhy1r9G-4PQGI>
- Youku: https://list.youku.com/albumlist/show/id_59636529

Процедура

Внимание: Если на четырех графических процессорах и платах охлаждения имеются остатки термопасты, аккуратно очистите верхнюю часть четырех графических процессоров и плат охлаждения спиртовой салфеткой.

Шаг 1. Снимите защитные крышки с графического процессора, если они установлены.

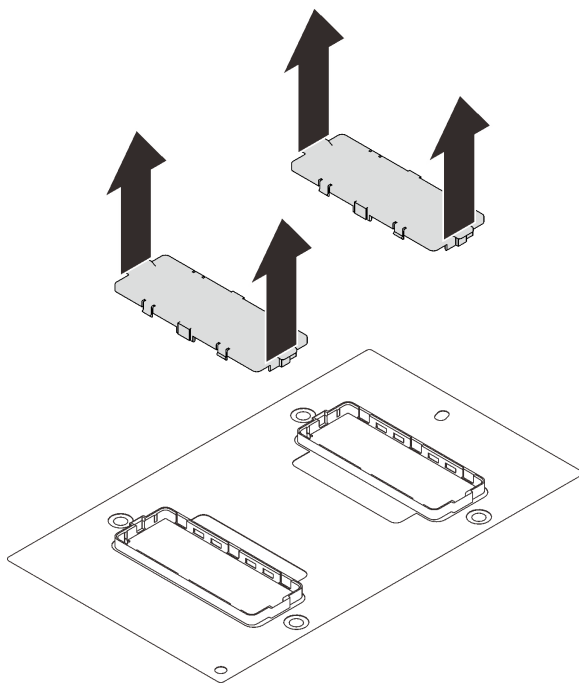


Рис. 233. Снятие защитных крышек

Шаг 2. Аккуратно поместите графический процессор на Плату графического процессора SXM, затем зафиксируйте его на Плату графического процессора SXM четырьмя винтами с крестообразным шлицем №2.

Внимание: Затяните и снимите винты с помощью динамометрической отвертки с соответствующим моментом затяжки. Для справки: крутящий момент полной затяжки/снятия винтов составляет $0,5 \pm 0,05$ Нм или $4,5 \pm 0,5$ дюйм-фунтов.

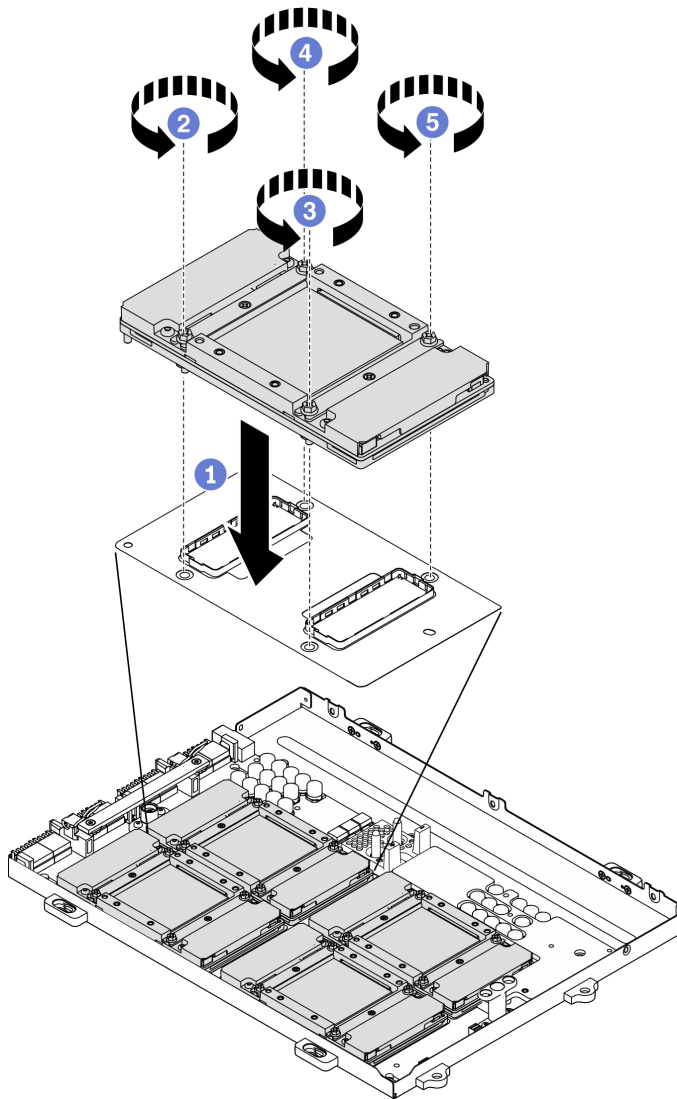


Рис. 234. Установка графического процессора на Плату графического процессора SXM

Шаг 3. Перейдите к установке Плату графического процессора SXM.

Внимание: Нанесите термопасту, только если Плату графического процессора SXM установлена в Лоток графического процессора.

После завершения

1. Установите Плату графического процессора SXM. См. раздел [«Установка платы графического процессора SXM»](#) на странице 331.

2. Установите Воздушно-жидкостный (L2A) гибридный модуль охлаждения Lenovo Neptune™. См. раздел «Установка воздушно-жидкостного (L2A) гибридного модуля охлаждения Lenovo Neptune (TM)» на странице 314.
3. Установите блок ретаймера. См. раздел «Установка блока ретаймера» на странице 348.
4. Установите модуль передней платы расширения ввода-вывода. См. раздел «Установка модуля передней платы расширения ввода-вывода» на странице 302.
5. Установите сетевой адаптер. См. раздел «Установка сетевого адаптера» на странице 196.
6. Установите блок 2,5-дюймовых дисков. См. раздел «Установка блока отсека для 2,5-дюймовых дисков» на странице 292.
7. Завершите замену компонентов. См. раздел «Завершение замены компонентов» на странице 354.

Замена платы графического процессора SXM (только для квалифицированных специалистов)

Следуйте инструкциям в этом разделе, чтобы снять и установить Плату графического процессора SXM.

Важно: Эта задача должна выполняться квалифицированными специалистами.

Снятие платы графического процессора SXM

Следуйте инструкциям в этом разделе, чтобы снять Плату графического процессора SXM.

Об этой задаче

Важно: Снятие и установку этого компонента могут проводить только квалифицированные специалисты. **Не** пытайтесь снять или установить его, если у вас нет соответствующей квалификации.

Примечание: Убедитесь в наличии спиртовой салфетки.

Внимание:

- Прочитайте разделы «Инструкции по установке» на странице 133 и «Контрольный список по проверке безопасности» на странице 134, чтобы обеспечить безопасность работы.
- Выключите сервер и периферийные устройства и отсоедините шнуры питания и все внешние кабели. См. раздел «Выключение сервера» на странице 16.
- Если сервер установлен в стойку, сдвиньте сервер по направляющим рельсам, чтобы получить доступ к верхнему кожуху, или извлеките сервер из стойки. См. раздел «Извлечение сервера из стойки» на странице 136.

Подготовьте следующую отвертку, чтобы правильно установить и снять соответствующие винты.

Табл. 25. Список типов динамометрических отверток

Список типов динамометрических отверток	Тип винта
Шлицевая отвертка PH 2	Четыре винта с крестообразным шлицем №2 Один винт с крестообразным шлицем №2 (18 мм)
Отвертка Torx 10	Винт Torx T10 (невывпадающий винт)

На следующем рисунке показана нумерация графических процессоров.

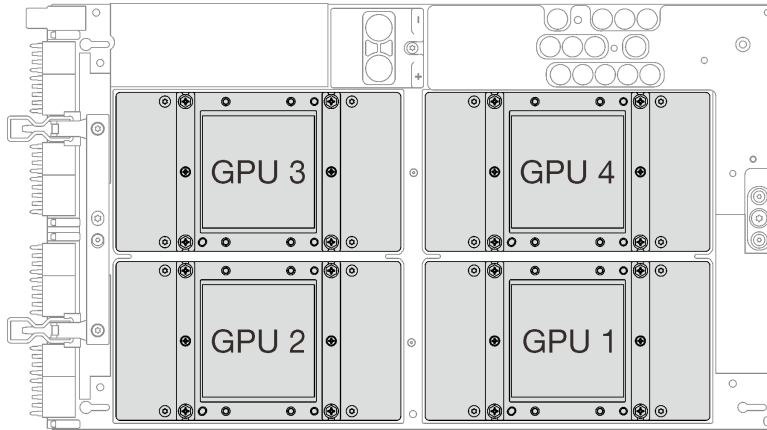


Рис. 235. Нумерация графических процессоров SXM

Посмотрите видео процедуры. Видео процесса установки и снятия можно посмотреть на следующих ресурсах:

- YouTube: <https://www.youtube.com/playlist?list=PLYV5R7hVcs-CTkyVDu-5Lhy1r9G-4PQGI>
- Youku: https://list.youku.com/albumlist/show/id_59636529

Процедура

Шаг 1. Подготовьте сервер.

- Снимите верхний кожух. См. раздел «Снятие верхнего кожуха» на странице 244.
- Снимите блок отсека для 2,5-дюймовых дисков. См. раздел «Снятие блока отсека для 2,5-дюймовых дисков» на странице 290.
- Снимите сетевые адаптеры. См. раздел «Снятие сетевого адаптера» на странице 195.
- Снимите модуль передней платы расширения ввода-вывода. См. раздел «Снятие модуля передней платы расширения ввода-вывода» на странице 300.
- Снимите блок ретаймера. См. раздел «Снятие блока ретаймера» на странице 344.
- Снимите Воздушно-жидкостный (L2A) гибридный модуль охлаждения Lenovo Neptune™. См. раздел «Снятие воздушно-жидкостного (L2A) гибридного модуля охлаждения Lenovo Neptune(TM)» на странице 306.

Шаг 2. Если на четырех графических процессорах и платах охлаждения имеются остатки термопасты, аккуратно очистите верхнюю часть четырех графических процессоров и плат охлаждения спиртовой салфеткой.

Шаг 3. С помощью шлицевой отвертки PH 2 отверните пять винтов, которыми Плату графического процессора SXM крепится на Лоток графического процессора. Затем с помощью отвертки Torx T10 отверните два невыпадающих винта на ручках Плату графического процессора SXM. Снимите винты с помощью динамометрической отвертки с соответствующим моментом затяжки. Для справки: момент полной затяжки/снятия винтов составляет $0,6 \pm 0,06$ Нм, $5 \pm 0,5$ дюйм-фунта.

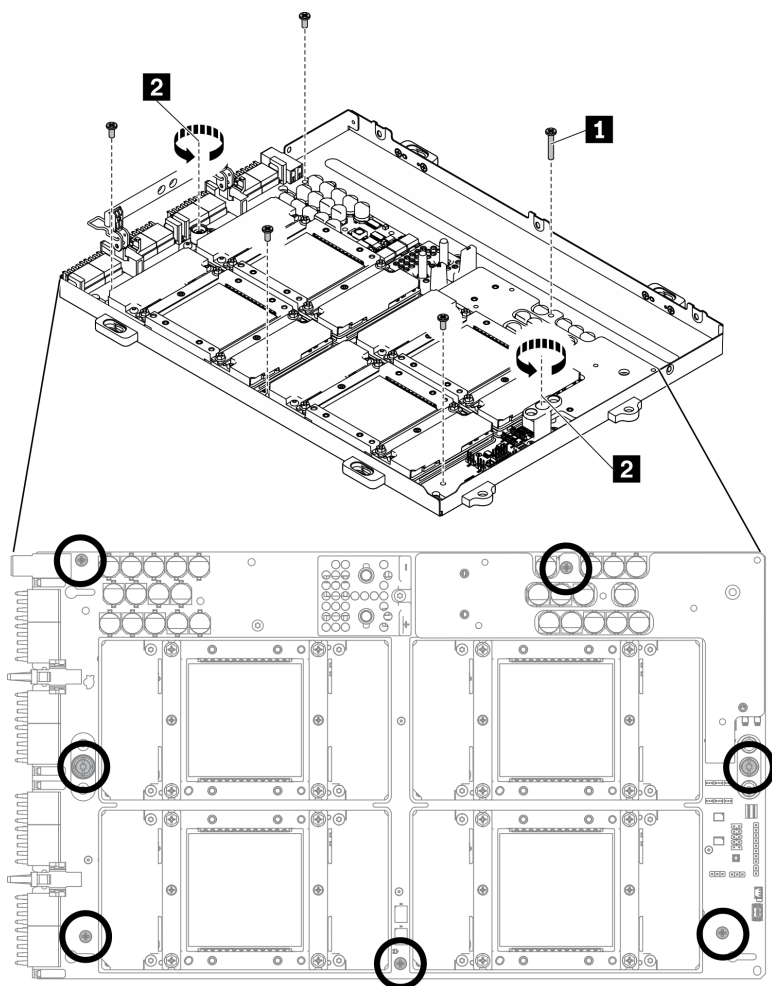


Рис. 236. Снятие винтов на Плату графического процессора SXM

1	Винт с крестообразным шлицем №2 (18 мм)
2	Винт Torx T10 (невывпадающий винт)

- Шаг 4. Снимите Плату графического процессора SXM с Лоток графического процессора.
- а. **1** Поверните вверх защелки и ручку на Плату графического процессора SXM.
 - б. **2** Удерживая ручки с обеих сторон Плату графического процессора SXM, поднимите ее с Лоток графического процессора.

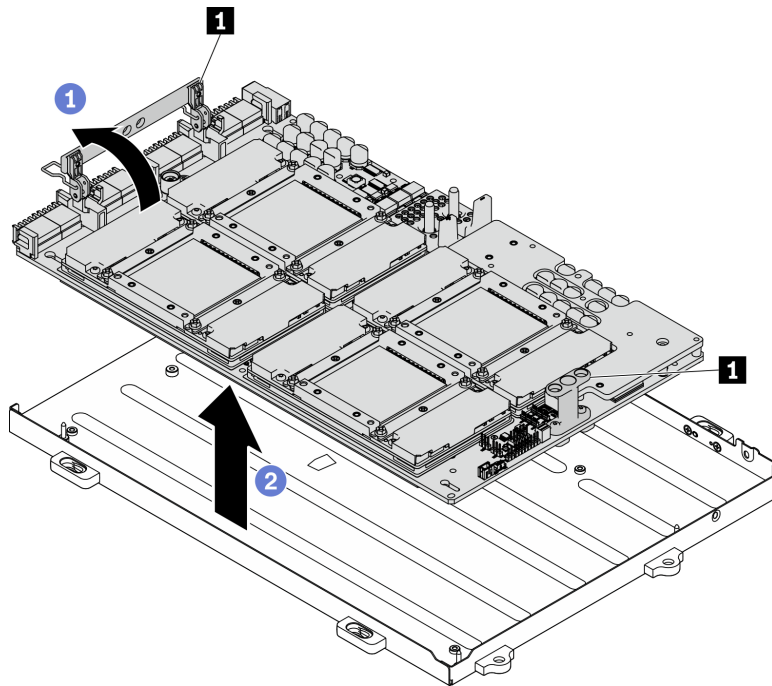


Рис. 237. Снятие Плату графического процессора SXM

После завершения

- Установите сменный модуль. См. раздел «Установка платы графического процессора SXM» на [странице 331](#).
- При необходимости вернуть компонент или дополнительное устройство следуйте всем инструкциям по упаковке и используйте для отправки предоставленный упаковочный материал.

Установка платы графического процессора SXM

Следуйте инструкциям в этом разделе, чтобы установить Плату графического процессора SXM.

Об этой задаче

Важно: Снятие и установку этого компонента могут проводить только квалифицированные специалисты. **Не** пытайтесь снять или установить его, если у вас нет соответствующей квалификации.

Примечание: Убедитесь в наличии спиртовой салфетки.

Внимание:

- Прочитайте разделы «Инструкции по установке» на [странице 133](#) и «Контрольный список по проверке безопасности» на [странице 134](#), чтобы обеспечить безопасность работы.
- Удерживайте длинные стороны Плату графического процессора SXM двумя руками, извлекая новую плату графического процессора SXM из упаковки.

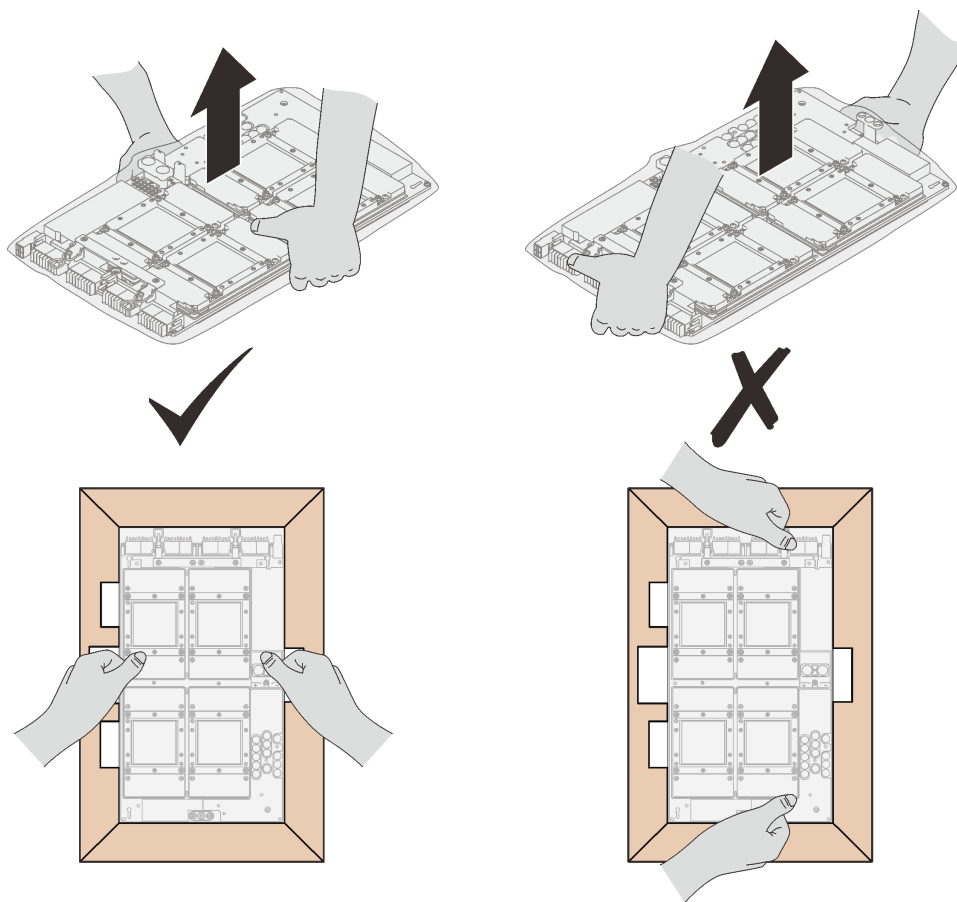


Рис. 238. Извлечение Плату графического процессора SXM из упаковки

- Вынув Плату графического процессора SXM из пластикового защитного пакета, удерживайте две ручки обеими руками, чтобы переместить плату графического процессора SXM.

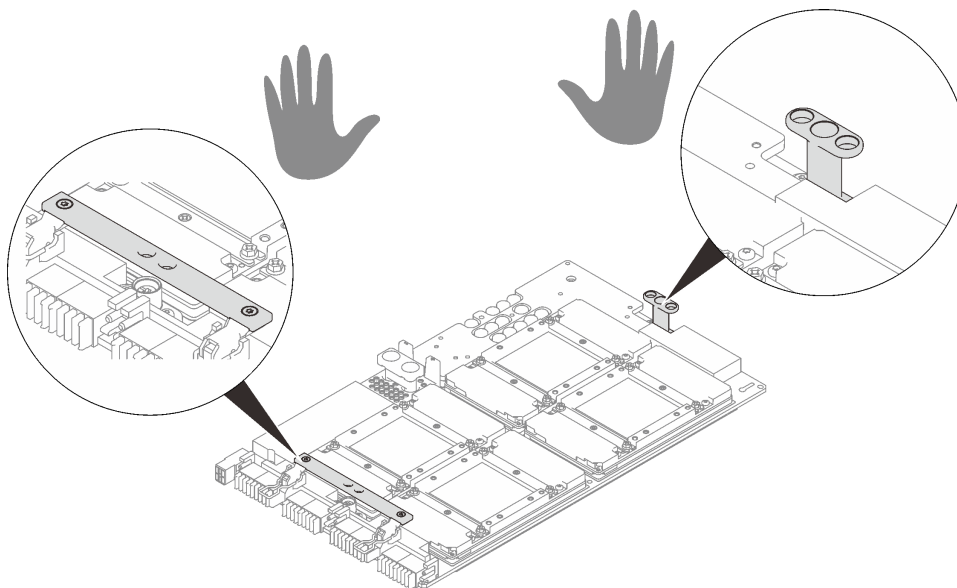


Рис. 239. Извлечение Плату графического процессора SXM из упаковки

Подготовьте следующую отвертку, чтобы правильно установить и снять соответствующие винты.

Табл. 26. Список типов динамометрических отверток

Список типов динамометрических отверток	Тип винта
Шлицевая отвертка PH 2	Четыре винта с крестообразным шлицем №2 Один винт с крестообразным шлицем №2 (18 мм)
Отвертка Torx T10	Винт Torx T10 (невывпадающий винт)

На следующем рисунке показана нумерация графических процессоров.

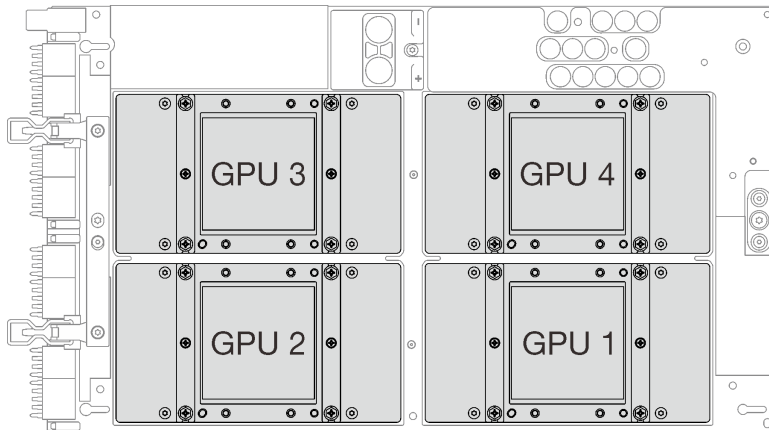


Рис. 240. Нумерация графических процессоров SXM

Посмотрите видео процедуры. Видео процесса установки и снятия можно посмотреть на следующих ресурсах:

- YouTube: <https://www.youtube.com/playlist?list=PLYV5R7hVcs-CTkyVDu-5Lhy1r9G-4PQGI>
- Youku: https://list.youku.com/albumlist/show/id_59636529

Процедура

Внимание: Если на платах охлаждения имеются остатки термопасты, аккуратно очистите верхнюю часть плат охлаждения спиртовой салфеткой.

Шаг 1. Удерживая ручки Плату графического процессора SXM, совместите Плату графического процессора SXM с четырьмя направляющими штырьками на Лоток графического процессора, затем аккуратно опустите Плату графического процессора SXM в лоток.

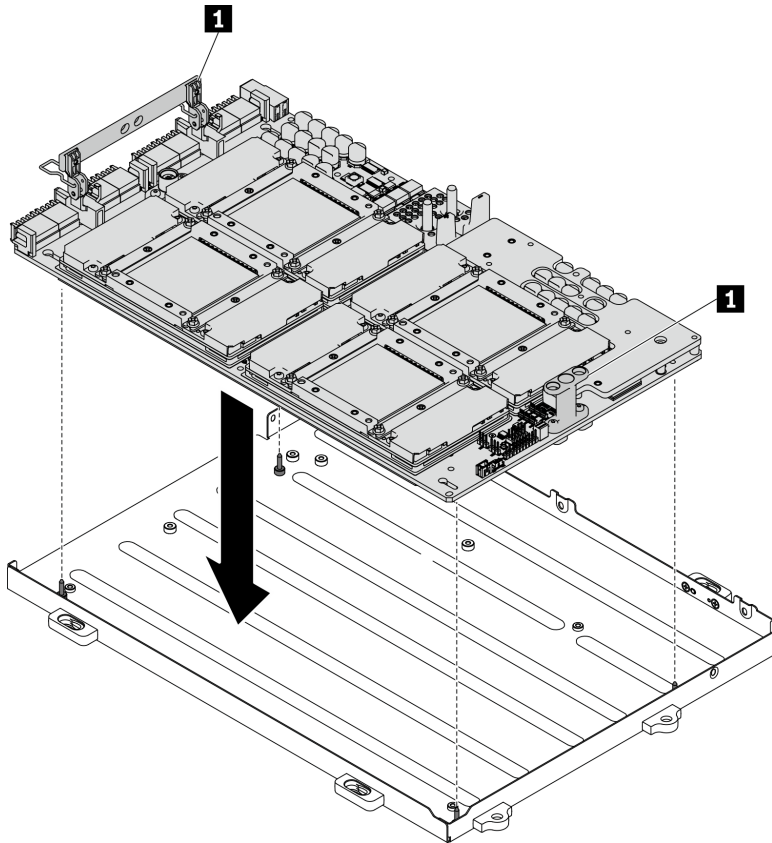
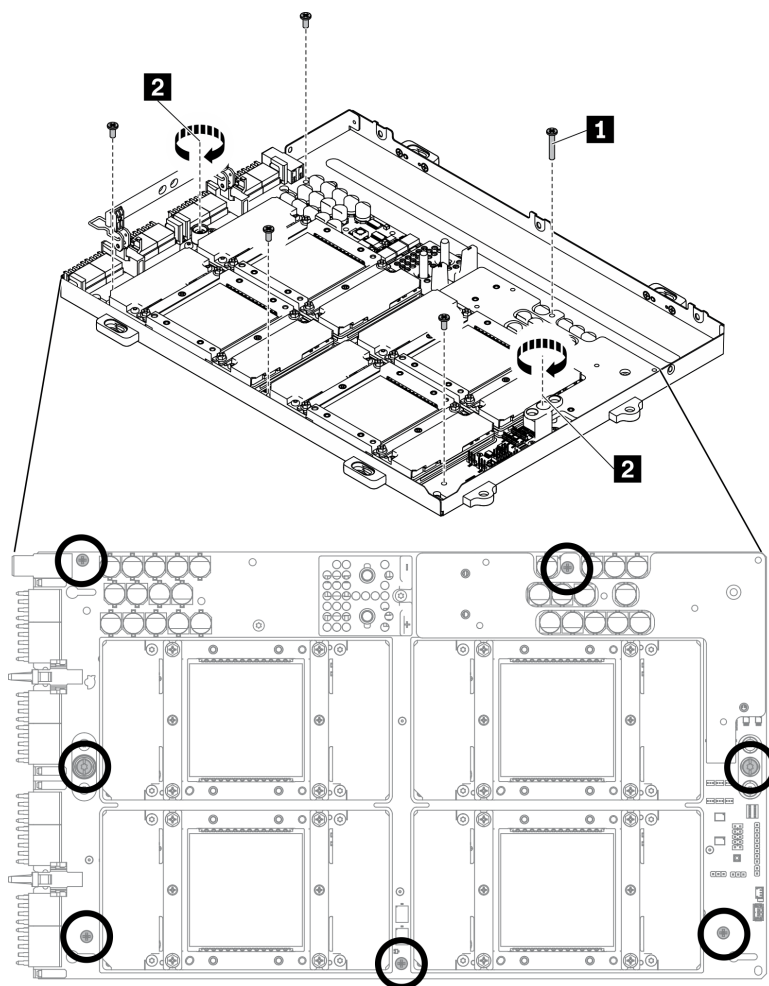


Рис. 241. Установка Плату графического процессора SXM в Лоток графического процессора

1	Ручка Плату графического процессора SXM
----------	---

Шаг 2. С помощью шлицевой отвертки PH 2 зафиксируйте Плату графического процессора SXM в Лоток графического процессора пятью винтами. Затем с помощью отвертки Torx T10 заверните два невыпадающих винта на ручках Плату графического процессора SXM. Снимите винты с помощью динамометрической отвертки с соответствующим моментом затяжки. Для справки: момент полной затяжки/снятия винтов составляет $0,6 \pm 0,06$ Нм, $5 \pm 0,5$ дюйм-фунта.

Внимание: Установите винт с крестообразным шлицем №2 (18 мм) в указанное отверстие для винта. Расположение отверстий для винтов см. на следующем рисунке.



1	Винт с крестообразным шлицем №2 (18 мм)
2	Винт Torx T10 (невывпадающий винт)

Рис. 242. Установка Платы графического процессора SXM

Шаг 3. Нанесите новую термопасту на Плату графического процессора SXM.

- a. Если на платах охлаждения имеются остатки термопасты, аккуратно очистите верхнюю часть плат охлаждения спиртовой салфеткой.
- b. Если верхняя часть графических процессоров была очищена спиртовой салфеткой, новую термопасту можно наносить на нее только после полного испарения спирта. Нанесите новую термопасту (1,5 г) на верхнюю часть каждого из четырех графических процессоров.

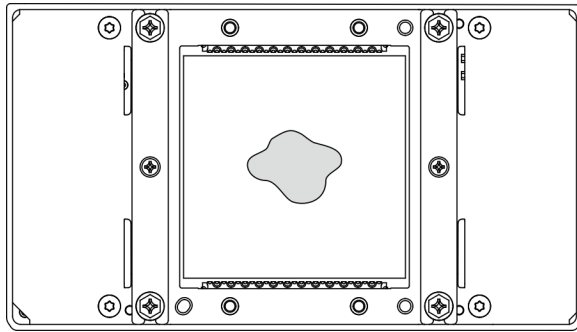


Рис. 243. Нанесение термопасты

После завершения

1. Следуйте инструкциям ниже, чтобы установить L2A.

а. Поднимите пластину охлаждения.

- 1 Слегка поднимите пластину охлаждения правой рукой и удерживайте подъемную ручку блок платы охлаждения левой рукой из-под пластины охлаждения.
- 2 Снимите правую руку с пластины охлаждения, продолжая удерживать подъемную ручку блок платы охлаждения левой рукой.

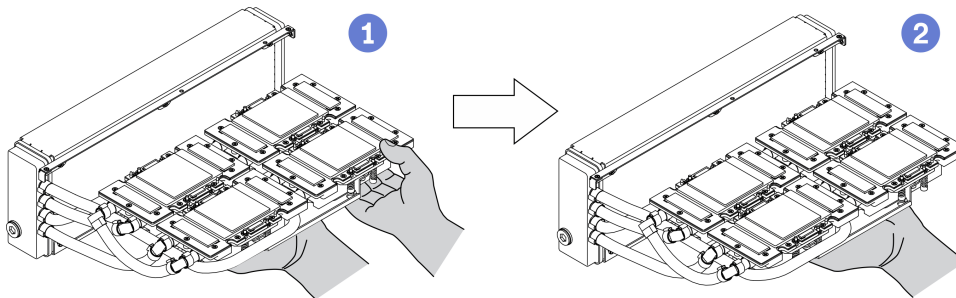


Рис. 244. Подъем пластины охлаждения

б. Поверните L2A по часовой стрелке.

- 1 Удерживая нижний край радиатор, возьмитесь снизу за подъемную ручку блок платы охлаждения.
- 2 Поверните L2A по часовой стрелке, чтобы левый край радиатор оказался на ровной поверхности, а подъемная ручка блок платы охлаждения была обращена влево относительно вас. Переместите свою правую руку, чтобы удержать правый край радиатор с прикрепленными трубками.

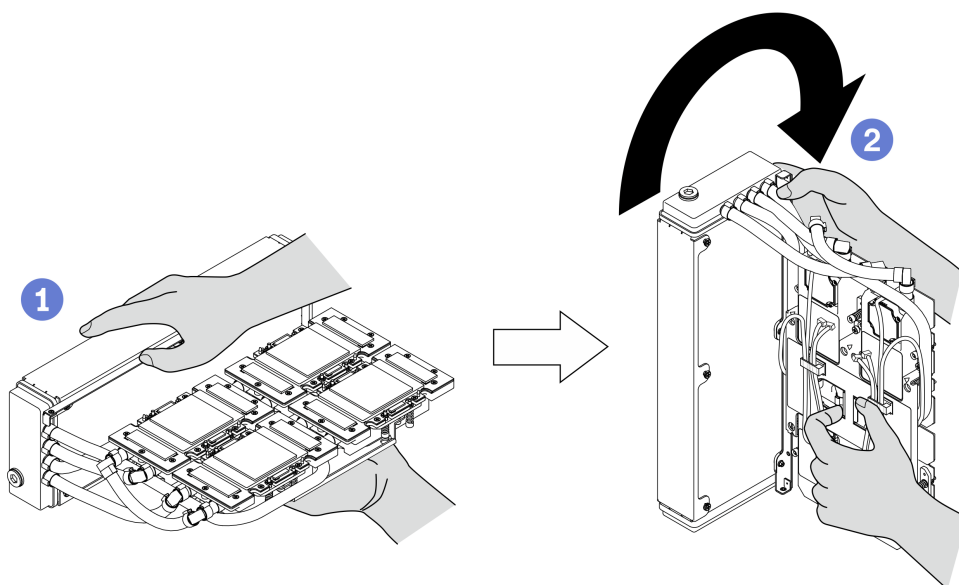


Рис. 245. Поверните L2A по часовой стрелке

с. Переверните L2A.

- 1 Удерживая правый край радиатор, который крепится к трубкам, возьмитесь за подъемную ручку блок платы охлаждения.
- 2 Поверните L2A по часовой стрелке, чтобы верхняя сторона радиатор и подъемная ручка блок платы охлаждения оказались лицевой стороной вверх.

Внимание: Во избежание контакта термопасты блок платы охлаждения с ровной поверхностью под агрегатом поднимите блок платы охлаждения перед установкой на Плату графического процессора SXM.

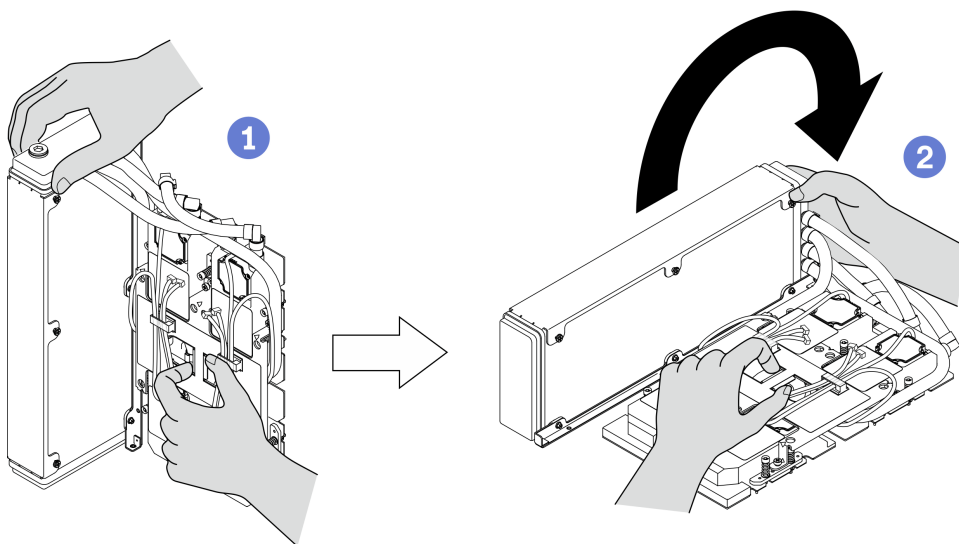


Рис. 246. Возвращение L2A в исходное положение

- d. Установите L2A на место. См. раздел «Установка воздушно-жидкостного (L2A) гибридного модуля охлаждения Lenovo Neptune(TM)» на странице 314.
2. Установите блок ретаймера. См. раздел «Установка блока ретаймера» на странице 348.

3. Установите модуль передней платы расширения ввода-вывода. См. раздел «Установка модуля передней платы расширения ввода-вывода» на странице 302.
4. Установите сетевой адаптер. См. раздел «Установка сетевого адаптера» на странице 196.
5. Установите блок отсека для 2,5-дюймовых дисков. См. раздел «Установка блока отсека для 2,5-дюймовых дисков» на странице 292.
6. Завершите замену компонентов. См. раздел «Завершение замены компонентов» на странице 354.

Замена платы распределения питания графического процессора SXM

Следуйте инструкциям в этом разделе, чтобы снять и установить Плата распределения питания графического процессора SXM.

Снятие платы распределения питания графического процессора SXM

Следуйте инструкциям в этом разделе, чтобы снять Плата распределения питания графического процессора SXM.

Об этой задаче

Внимание:

- Прочитайте разделы «Инструкции по установке» на странице 133 и «Контрольный список по проверке безопасности» на странице 134, чтобы обеспечить безопасность работы.
- Выключите сервер и периферийные устройства и отсоедините шнуры питания и все внешние кабели. См. раздел «Выключение сервера» на странице 16.
- Если сервер установлен в стойку, сдвиньте сервер по направляющим рельсам, чтобы получить доступ к верхнему кожуху, или извлеките сервер из стойки. См. раздел «Извлечение сервера из стойки» на странице 136.

Примечание: Для выполнения этой задачи подготовьте крестообразную отвертку №1.

Посмотрите видео процедуры. Видео процесса установки и снятия можно посмотреть на следующих ресурсах:

- YouTube: <https://www.youtube.com/playlist?list=PLYV5R7hVcs-CTkyVDu-5Lhy1r9G-4PQGI>
- Youku: https://list.youku.com/albumlist/show/id_59636529

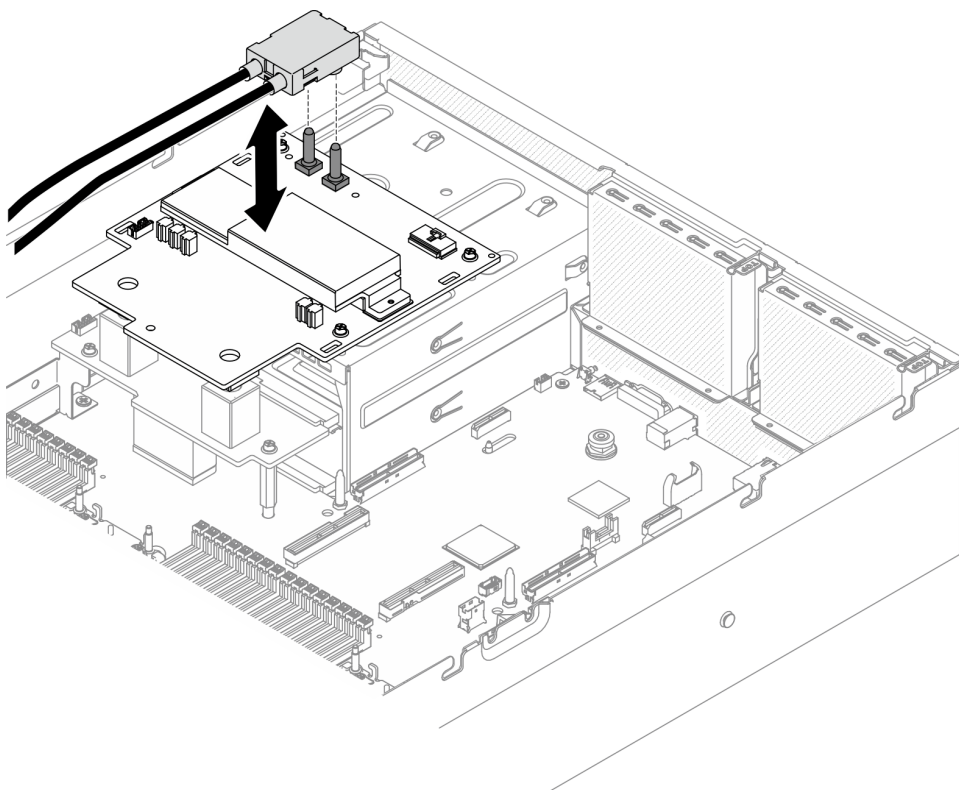
Процедура

Шаг 1. Подготовьте сервер.

- а. Снимите верхний кожух. См. раздел «Снятие верхнего кожуха» на странице 244.
- б. Снимите блок отсека для 2,5-дюймовых дисков. См. раздел «Снятие блока отсека для 2,5-дюймовых дисков» на странице 290.

Шаг 2. Отключите кабель питания Плату графического процессора SXM от Плата распределения питания графического процессора SXM.

Рис. 247. Отключение кабеля питания Плату графического процессора SXM



Шаг 3. Отключите кабель SIDEBAND от обеих плат распределения питания.

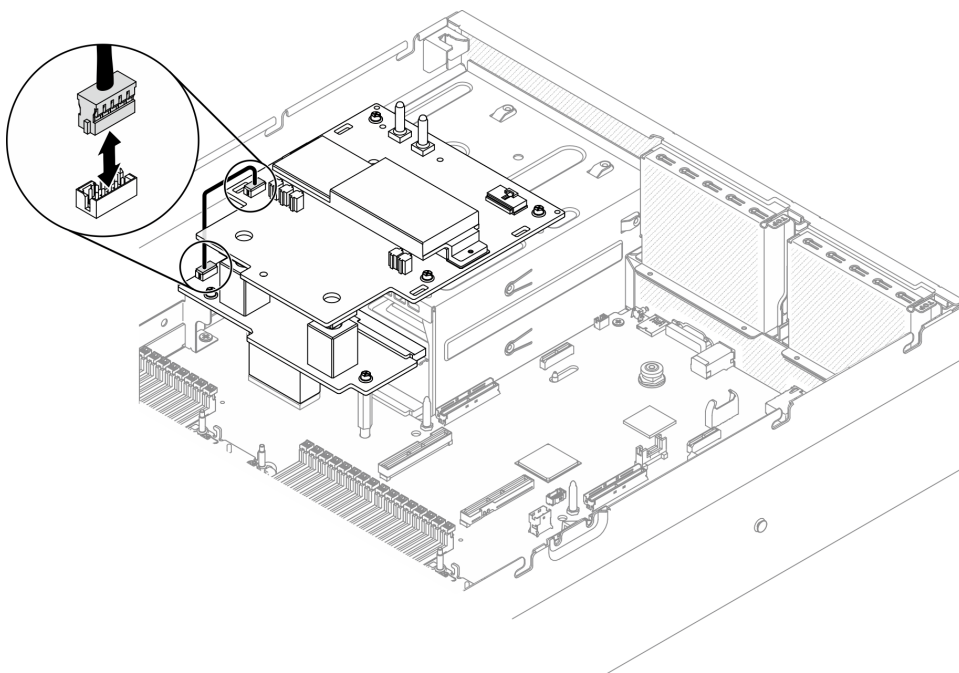


Рис. 248. Отключение кабеля SIDEBAND

Шаг 4. Снимите Плата распределения питания графического процессора SXM.

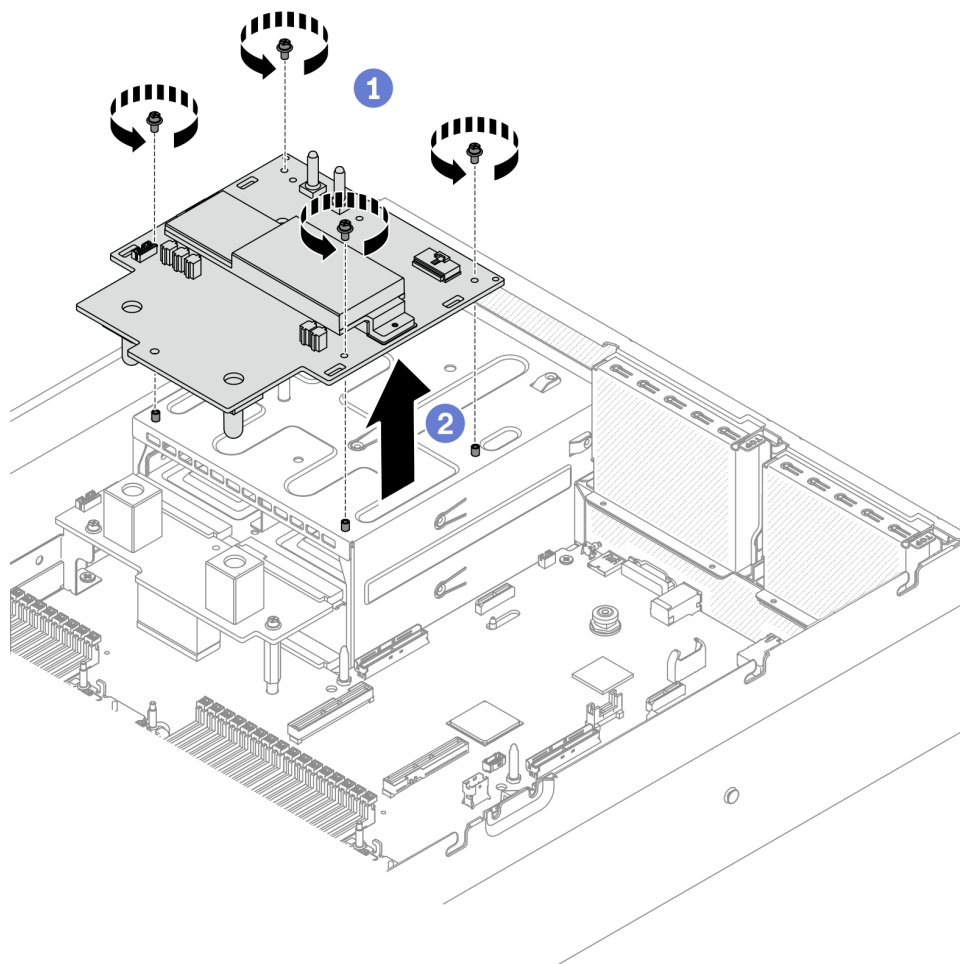
- а. 1 Ослабьте четыре винта, фиксирующих Плата распределения питания графического процессора SXM в отсеках модуля блока питания.

- б. ② Извлеките Плата распределения питания графического процессора SXM из рамы, подняв вверх.

Примечание: Снимите винты с помощью динамометрической отвертки с соответствующим моментом затяжки. Для справки: момент полной затяжки/снятия винтов составляет $0,6 \pm 0,06$ Нм, $5 \pm 0,5$ дюйм-фунта.

Список типов динамометрических отверток	Тип винта
Шлицевая отвертка PH 1	Винт с крестообразным шлицем №1

Рис. 249. Снятие Плата распределения питания графического процессора SXM



После завершения

- Установите сменный модуль. См. раздел [«Установка платы распределения питания графического процессора SXM»](#) на странице 341.
- Чтобы заменить плату распределения питания, см. раздел [«Замена платы распределения питания»](#) на странице 212.
- При необходимости вернуть компонент или дополнительное устройство следуйте всем инструкциям по упаковке и используйте для отправки предоставленный упаковочный материал.

Установка платы распределения питания графического процессора SXM

Следуйте инструкциям в этом разделе, чтобы установить Плата распределения питания графического процессора SXM.

Об этой задаче

Внимание:

- Прочитайте разделы «Инструкции по установке» на странице 133 и «Контрольный список по проверке безопасности» на странице 134, чтобы обеспечить безопасность работы.
- Коснитесь антистатической упаковкой, в которой находится компонент, любой неокрашенной металлической поверхности на сервере, а затем извлеките его из упаковки и разместите его на антистатической поверхности.

Примечание: Для выполнения этой задачи подготовьте крестообразную отвертку №1.

Посмотрите видео процедуры. Видео процесса установки и снятия можно посмотреть на следующих ресурсах:

- YouTube: <https://www.youtube.com/playlist?list=PLYV5R7hVcs-CTkyVDu-5Lhy1r9G-4PQGI>
- Youku: https://list.youku.com/albumlist/show/id_59636529

Процедура

Шаг 1. Убедитесь, что плата распределения питания установлена в раму. См. раздел «Установка платы распределения питания» на странице 213.

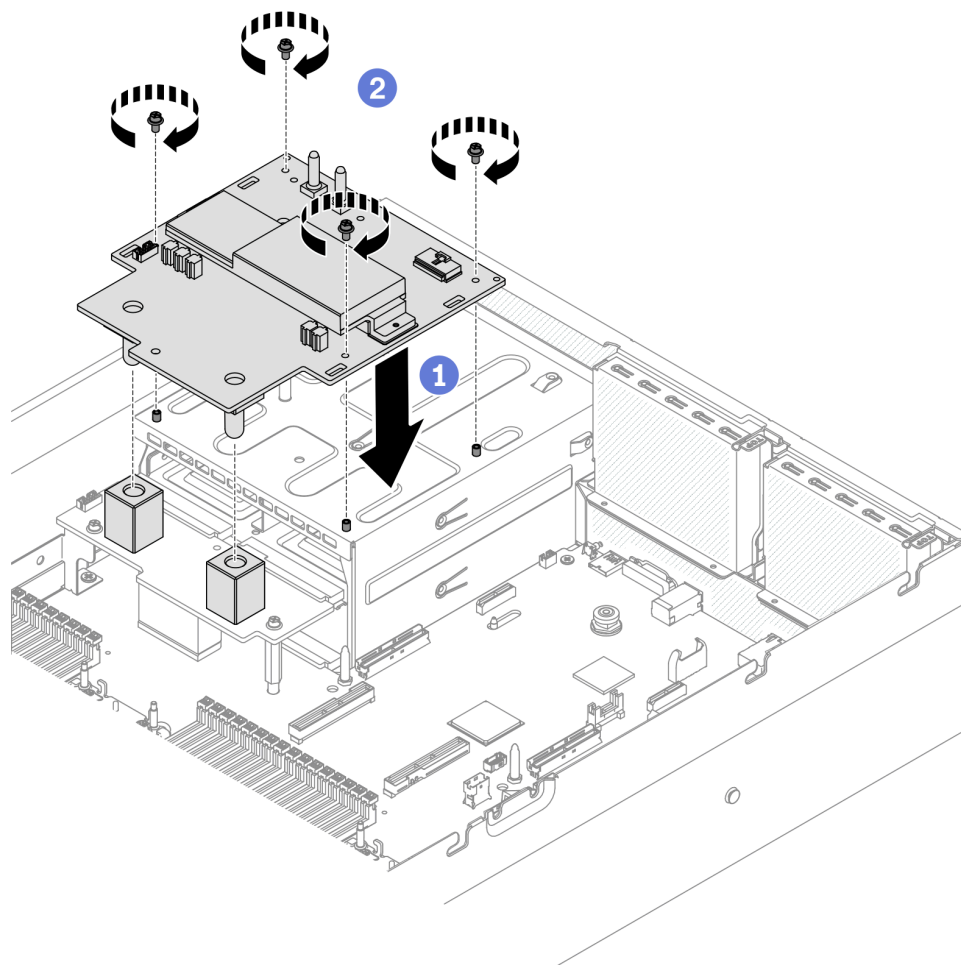
Шаг 2. Установите Плата распределения питания графического процессора SXM.

- a. Совместите Плата распределения питания графического процессора SXM с направляющими пазами на двух фиксаторах платы распределения питания, затем поместите Плата распределения питания графического процессора SXM в отсек модуля блока питания.
- b. Зафиксируйте Плата распределения питания графического процессора SXM в отсеках модуля блока питания четырьмя винтами.

Примечание: Снимите винты с помощью динамометрической отвертки с соответствующим моментом затяжки. Для справки: момент полной затяжки/снятия винтов составляет $0,6 \pm 0,06$ Нм, $5 \pm 0,5$ дюйм-фунта.

Список типов динамометрических отверток	Тип винта
Шлицевая отвертка PH 1	Винт с крестообразным шлицем №1

Рис. 250. Установка Плата распределения питания графического процессора SXM



Шаг 3. Подключите кабель SIDEBAND к Плата распределения питания графического процессора SXM и плате распределения питания.

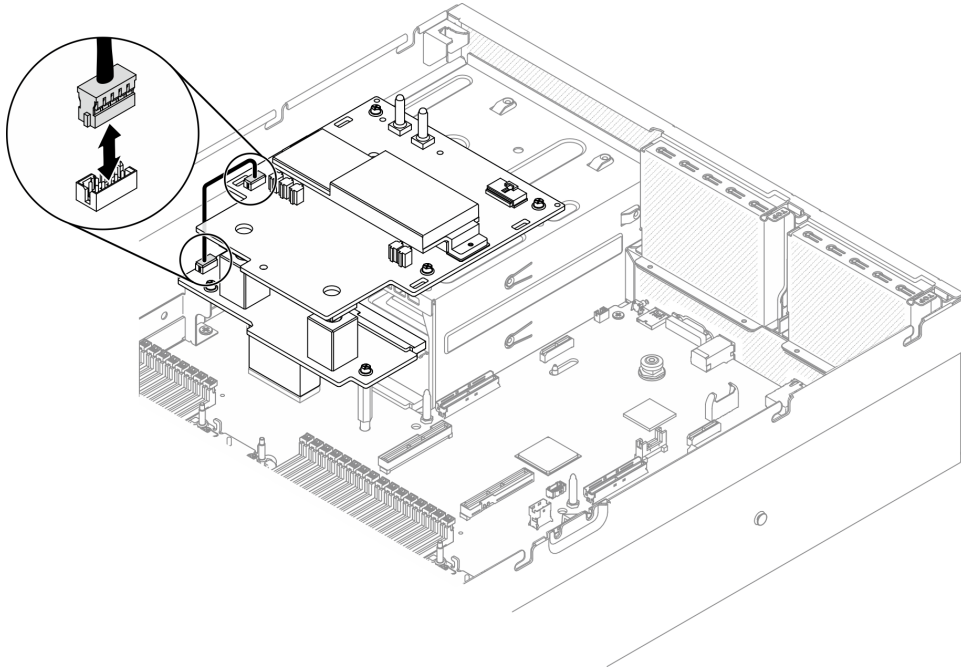
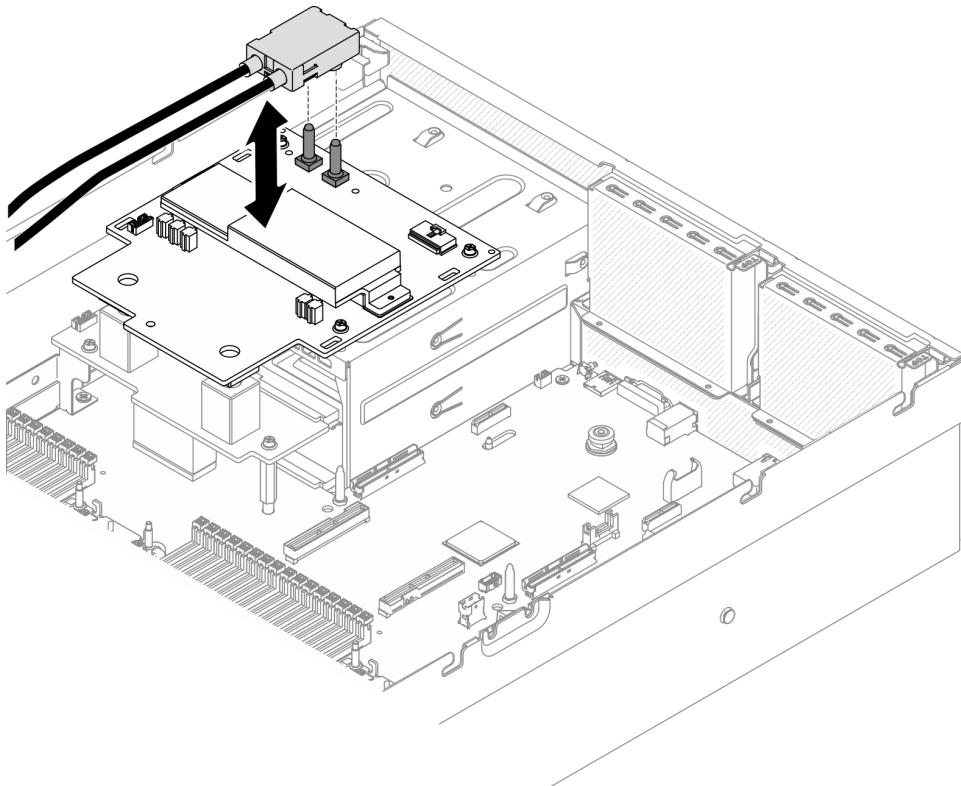


Рис. 251. Подключение кабеля SIDEBAND

Шаг 4. Подключите кабель питания Плату графического процессора SXM к Плата распределения питания графического процессора SXM.

Рис. 252. Подключение кабеля питания Плату графического процессора SXM



После завершения

1. Установите блок отсека для 2,5-дюймовых дисков. См. раздел «Установка блока отсека для 2,5-дюймовых дисков» на странице 292.
2. Завершите замену компонентов. См. раздел «Завершение замены компонентов» на странице 354.

Замена блока ретаймера

Следуйте инструкциям в этом разделе, чтобы снять и установить блок ретаймера.

Снятие блока ретаймера

Следуйте инструкциям в этом разделе, чтобы снять блок ретаймера.

Об этой задаче

Внимание:

- Прочитайте разделы «Инструкции по установке» на странице 133 и «Контрольный список по проверке безопасности» на странице 134, чтобы обеспечить безопасность работы.
- Выключите сервер и периферийные устройства и отсоедините шнуры питания и все внешние кабели. См. раздел «Выключение сервера» на странице 16.
- Если сервер установлен в стойку, сдвиньте сервер по направляющим рельсам, чтобы получить доступ к верхнему кожуху, или извлеките сервер из стойки. См. раздел «Извлечение сервера из стойки» на странице 136.

Посмотрите видео процедуры. Видео процесса установки и снятия можно посмотреть на следующих ресурсах:

- YouTube: <https://www.youtube.com/playlist?list=PLYV5R7hVcs-CTkyVDu-5Lhy1r9G-4PQGI>
- Youku: https://list.youku.com/albumlist/show/id_59636529

Процедура

Шаг 1. Подготовьте сервер.

- a. Снимите верхний кожух. См. раздел «Снятие верхнего кожуха» на странице 244.
- b. Снимите блок отсека для 2,5-дюймовых дисков. См. раздел «Снятие блока отсека для 2,5-дюймовых дисков» на странице 290.
- c. Снимите сетевые адаптеры. См. раздел «Снятие сетевого адаптера» на странице 195.
- d. Снимите модуль передней платы расширения ввода-вывода. См. раздел «Снятие модуля передней платы расширения ввода-вывода» на странице 300.

Шаг 2. Снимите отсек вентиляторов. См. раздел «Снятие отсека вентиляторов» на странице 157.

Шаг 3. Снимите поперечную планку.

- a. ❶ Ослабьте четыре винта, фиксирующие поперечную планку на раме.
- b. ❷ Извлеките поперечную планку из рамы, подняв вверх.

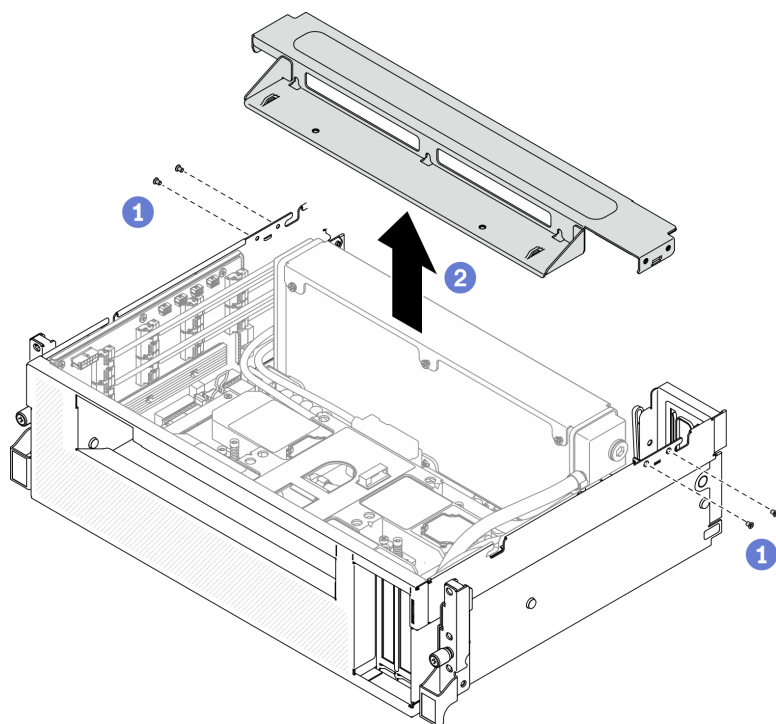
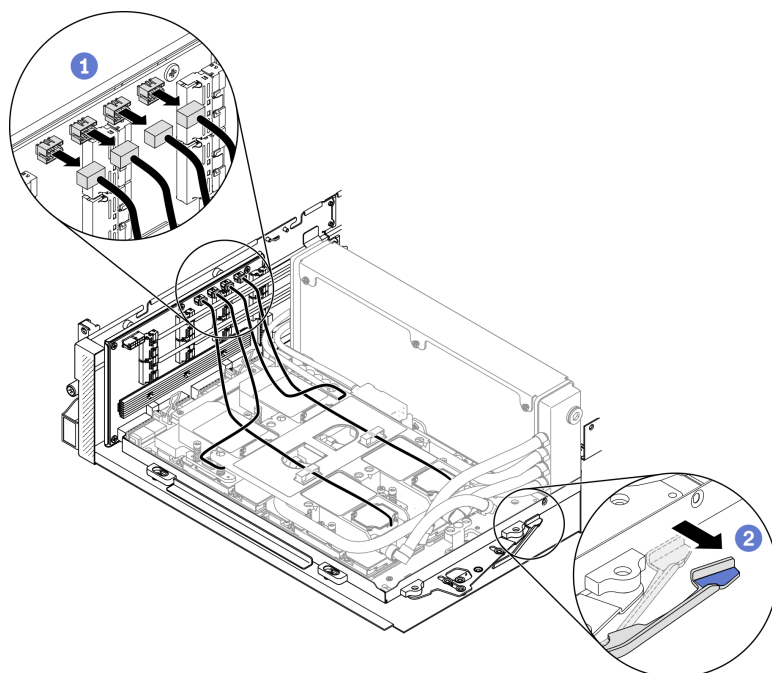


Рис. 253. Снятие поперечной планки

Шаг 4. Отсоедините Плату графического процессора SXM от блок ретаймера.

- а. 1 Отключите четыре кабеля насоса блок платы охлаждения от блок ретаймера.
- б. 2 Потяните защелку Плату графического процессора SXM в направлении наружу до упора, чтобы отсоединить ее от блок ретаймера.

Рис. 254. Отсоединение Плату графического процессора SXM от блок ретаймера



Шаг 5. Отключите кабели ретаймера от материнской платы.

- a. 1 Отключите восемь сигнальных кабелей ретаймера от материнской платы и извлеките их из кабельных зажимов.
- b. 2 Отключите кабель питания ретаймера от материнской платы и извлеките его из кабельных зажимов.

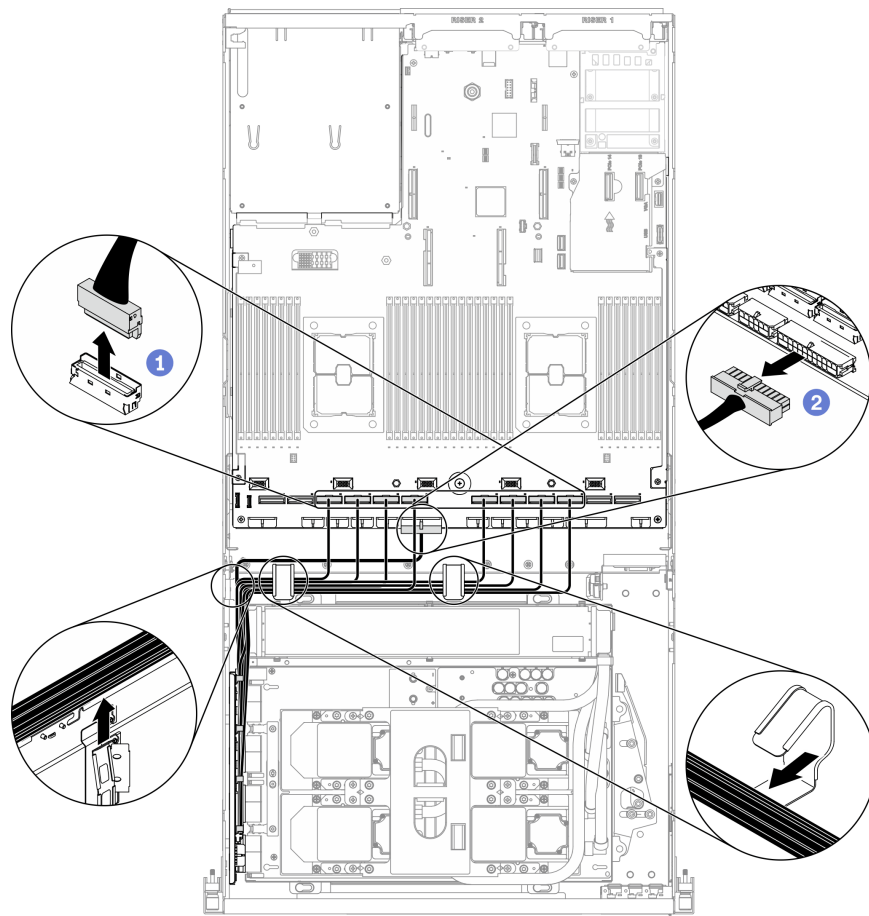
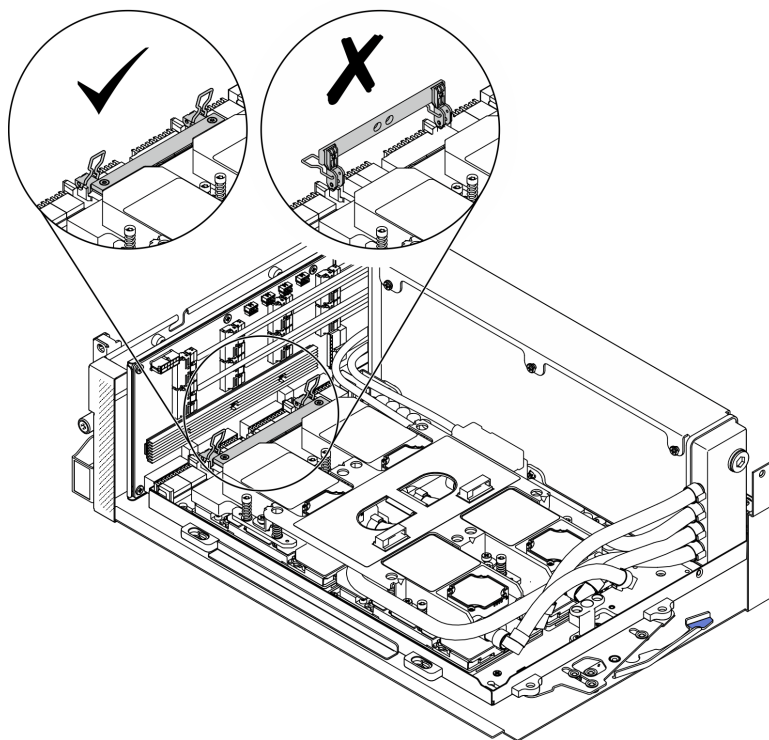


Рис. 255. Отключение кабелей ретаймера

Шаг 6. Поверните вниз защелки и ручку Плату графического процессора SXM в сторону от блок ретаймера.

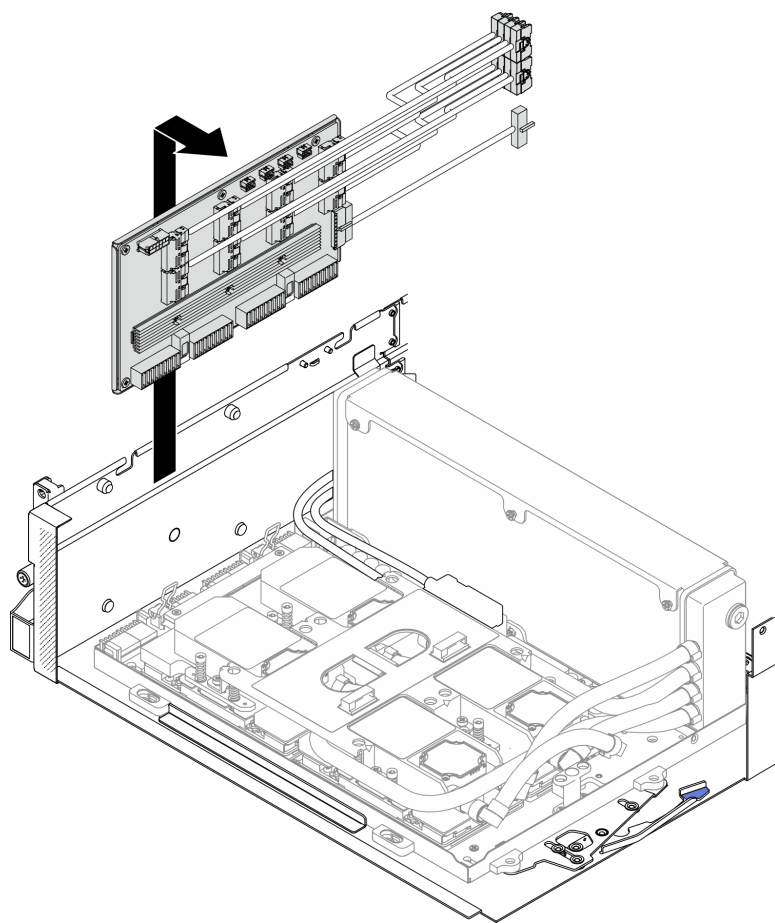
Рис. 256. Закрытие защелок и ручки Блока GPU-L2A



Шаг 7. Выдвиньте блок ретаймера и снимите его с рамы.

Внимание: Держите защелки и ручку Плату графического процессора SXM в стороне от блок ретаймера во избежание повреждения блок ретаймера.

Рис. 257. Снятие блок ретаймера



После завершения

- Установите сменный модуль. См. раздел «Установка блока ретаймера» на странице 348.
- При необходимости вернуть компонент или дополнительное устройство следуйте всем инструкциям по упаковке и используйте для отправки предоставленный упаковочный материал.
- Если планируется утилизировать компонент, см. раздел «Разборка блока ретаймера для утилизации» на странице 395.

Установка блока ретаймера

Следуйте инструкциям в этом разделе, чтобы установить блок ретаймера.

Об этой задаче

Внимание:

- Прочитайте разделы «Инструкции по установке» на странице 133 и «Контрольный список по проверке безопасности» на странице 134, чтобы обеспечить безопасность работы.
- Коснитесь антистатической упаковкой, в которой находится компонент, любой неокрашенной металлической поверхности на сервере, а затем извлеките его из упаковки и разместите его на антистатической поверхности.

Посмотрите видео процедуры. Видео процесса установки и снятия можно посмотреть на следующих ресурсах:

- YouTube: <https://www.youtube.com/playlist?list=PLYV5R7hVcs-CTkyVDu-5Lhy1r9G-4PQGI>

- Youku: https://list.youku.com/albumlist/show/id_59636529

Процедура

Шаг 1. Убедитесь, что указанные ниже компоненты установлены в раму.

- Плату графического процессора SXM (см. раздел «Установка платы графического процессора SXM» на странице 331).
- Воздушно-жидкостный (L2A) гибридный модуль охлаждения Lenovo Neptune™ (см. раздел «Установка воздушно-жидкостного (L2A) гибридного модуля охлаждения Lenovo Neptune (TM)» на странице 314).

Шаг 2. Отрегулируйте Плату графического процессора SXM.

- а. ❶ Потяните защелку Плату графического процессора SXM в направлении наружу до упора.
- б. ❷ Поверните вниз защелку и ручку в сторону от направляющих штырьков блок ретаймера.

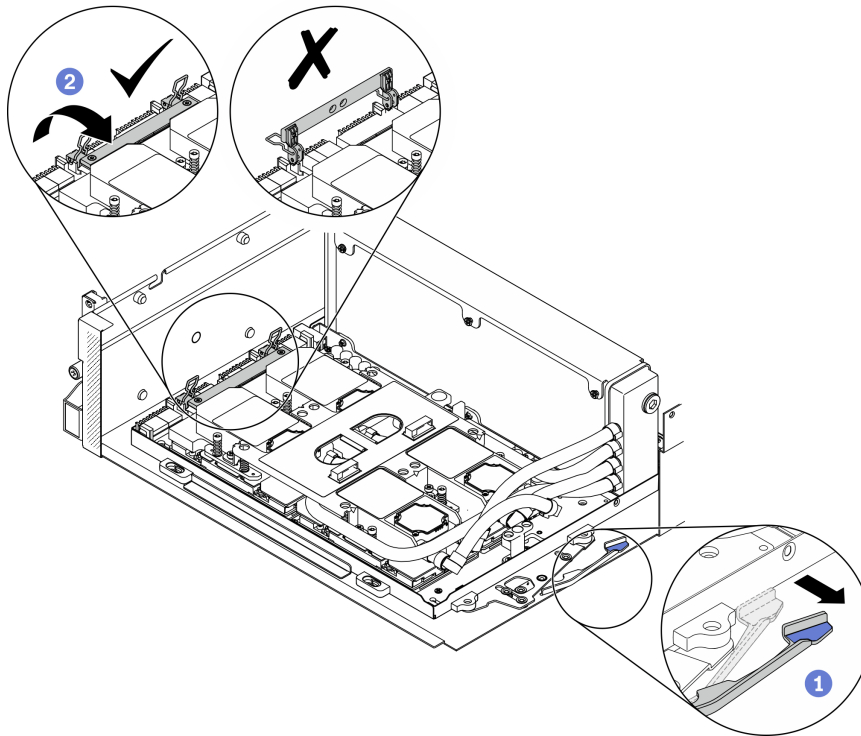


Рис. 258. Регулировка Плату графического процессора SXM

Шаг 3. Совместите блок ретаймера с четырьмя направляющими штырьками, затем прикрепите блок ретаймера к раме и сдвиньте вниз, чтобы зафиксировать его на месте.

Внимание: Держите защелки и ручку Плату графического процессора SXM в стороне от блок ретаймера во избежание повреждения блок ретаймера.

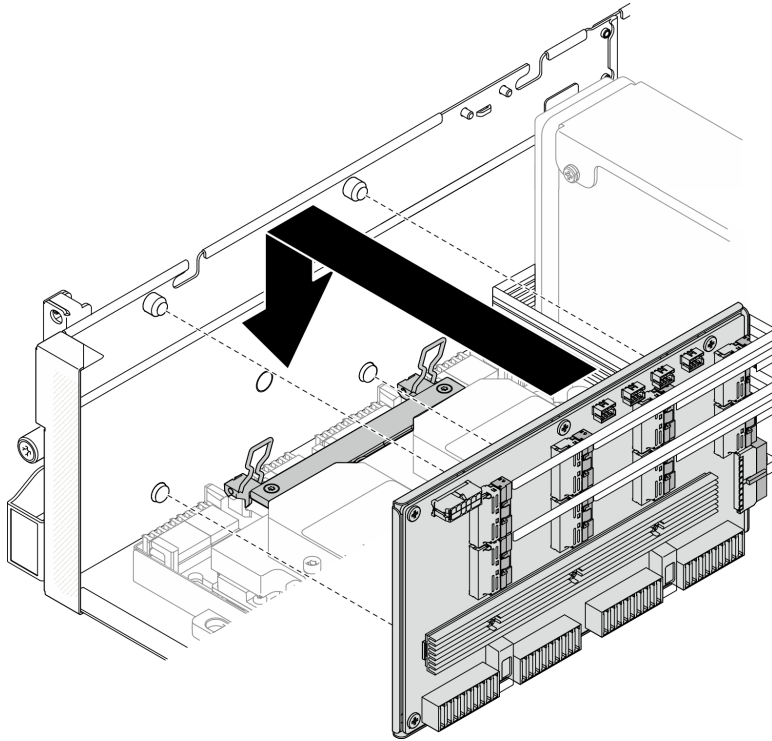


Рис. 259. Установка блок ретаймера

Шаг 4. Потяните защелку Плату графического процессора SXM в направлении внутрь, чтобы подключить Плату графического процессора SXM к блок ретаймера.

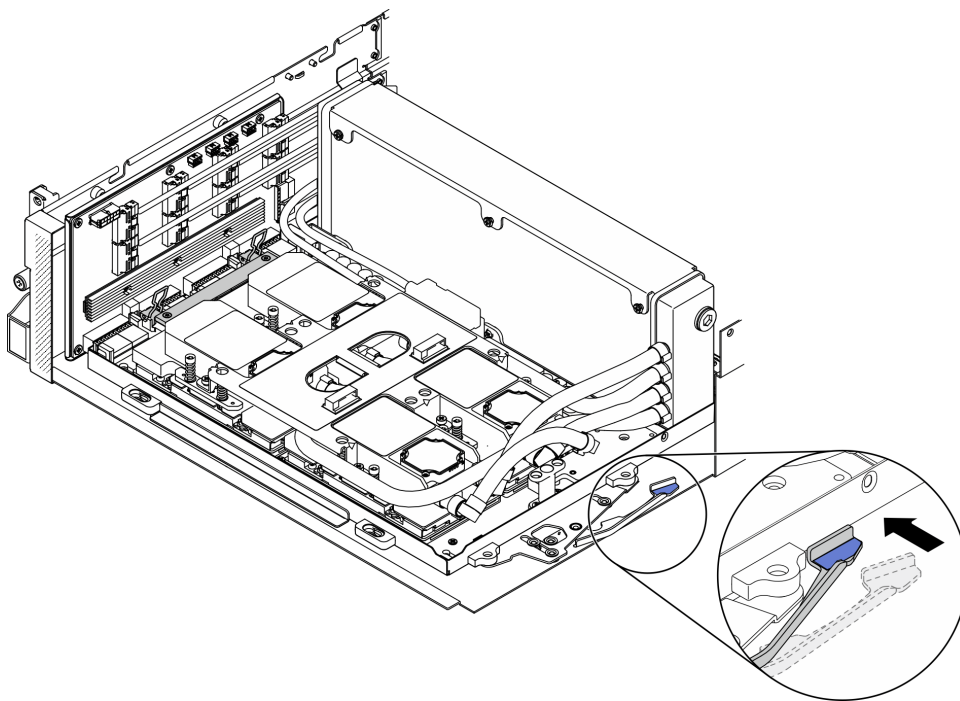


Рис. 260. Подключение Плату графического процессора SXM к блок ретаймера

Шаг 5. Подключите четыре кабеля насоса блок платы охлаждения к блок ретаймера.

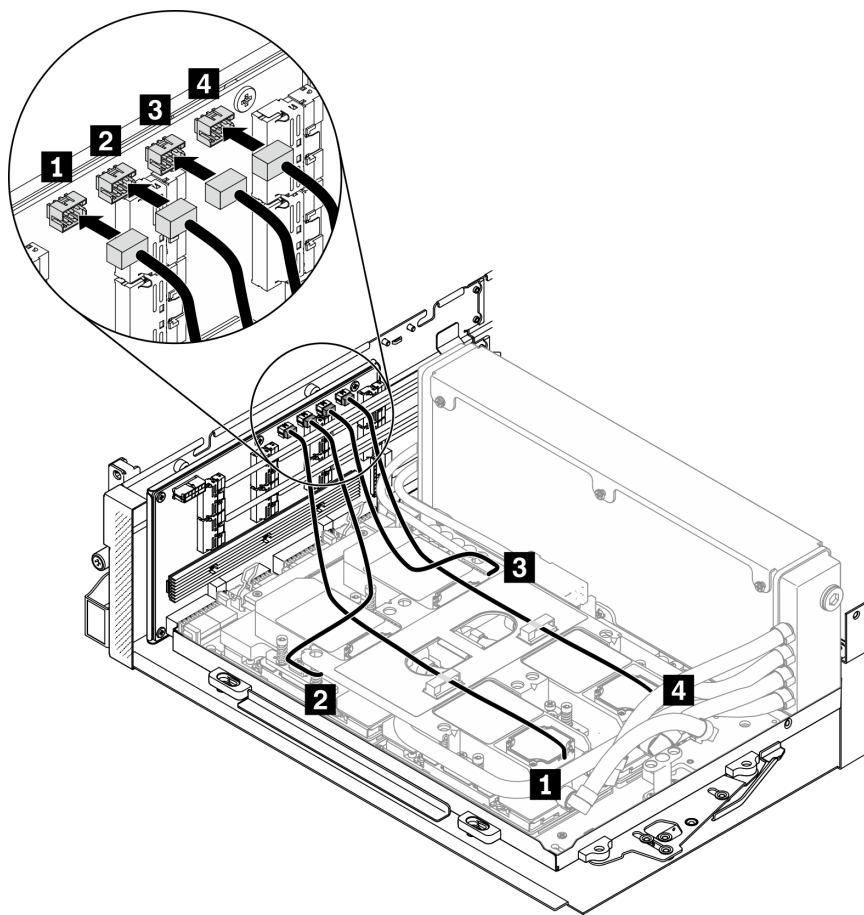


Рис. 261. Подключение кабелей насоса блок платы охлаждения к блок ретаймера

Шаг 6. Проложите кабель питания блок ретаймера через кабельные зажимы и подключите его к блок ретаймера и материнской плате.

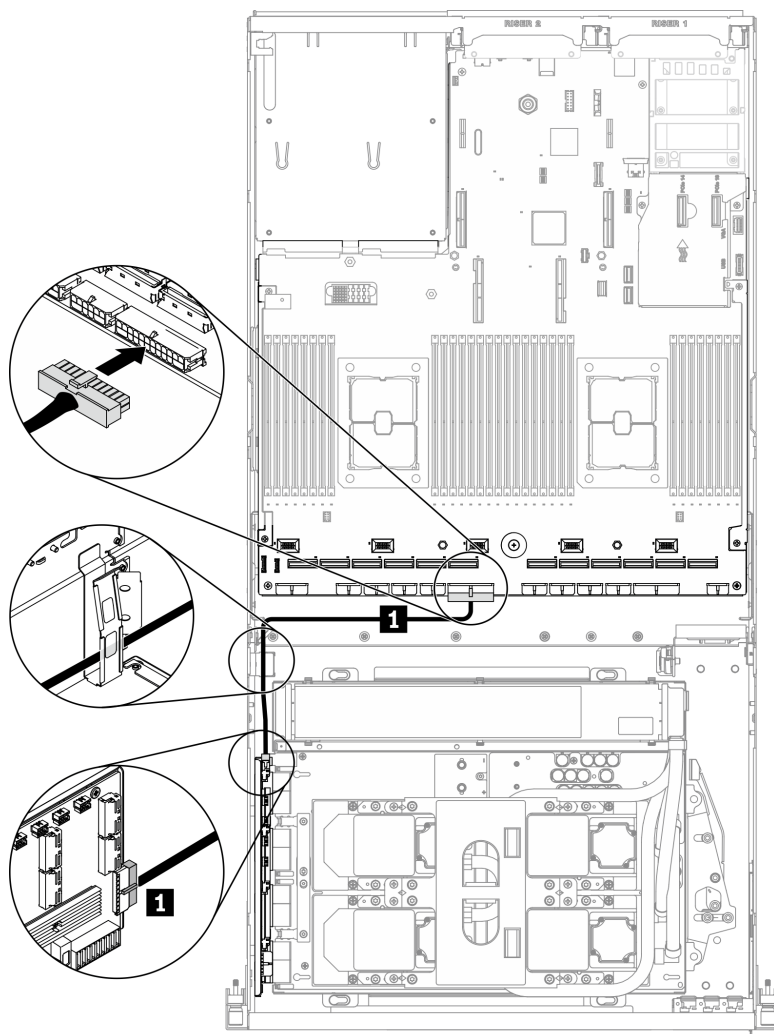


Рис. 262. Подключение кабеля питания блок ретаймера

1 Кабель питания ретаймера

От		До	
Ретаймер	Разъем питания	Материнская плата	Разъем платы распределения питания адаптера PCIe 2

Подробные сведения см. в разделе «Разъемы материнской платы» на странице 37.

Шаг 7. Проложите восемь сигнальных кабелей блок ретаймера через кабельные зажимы и подключите их к блок ретаймера и материнской плате.

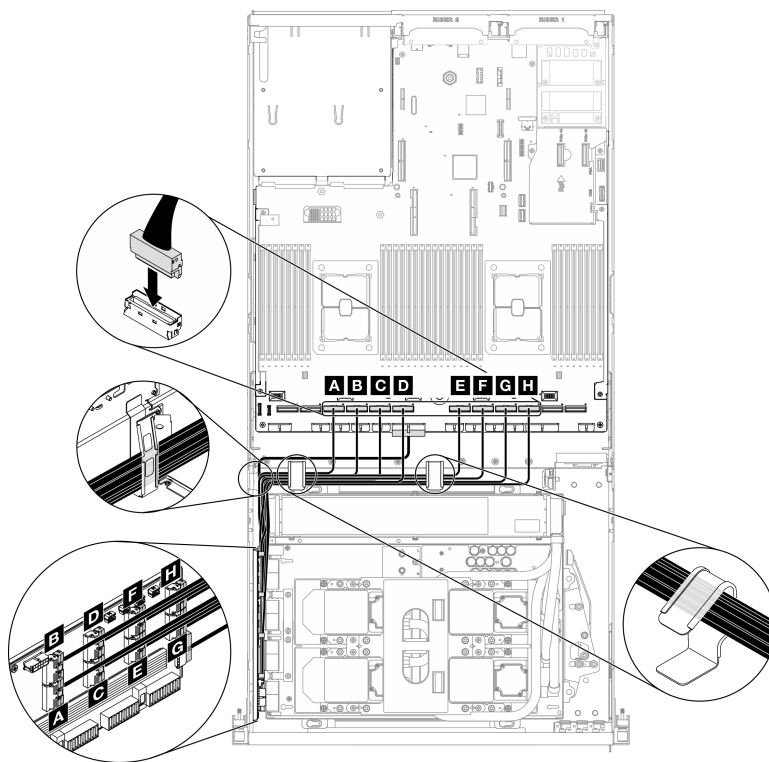


Рис. 263. Подключение сигнальных кабелей блок ретаймера

От		До	
Ретаймер	Разъем MCIO A	Материнская плата	Разъем PCIe 10
	Разъем MCIO B		Разъем PCIe 9
	Разъем MCIO C		Разъем PCIe 8
	Разъем MCIO D		Разъем PCIe 7
	Разъем MCIO E		Разъем PCIe 6
	Разъем MCIO F		Разъем PCIe 5
	Разъем MCIO G		Разъем PCIe 4
	Разъем MCIO H		Разъем PCIe 3

Подробные сведения см. в разделе «Разъемы материнской платы» на странице 37.

Шаг 8. Установите поперечную планку.

- a. ❶ Поместите поперечную планку наверх радиатор.
- b. ❷ Зафиксируйте поперечную планку на раме четырьмя винтами.

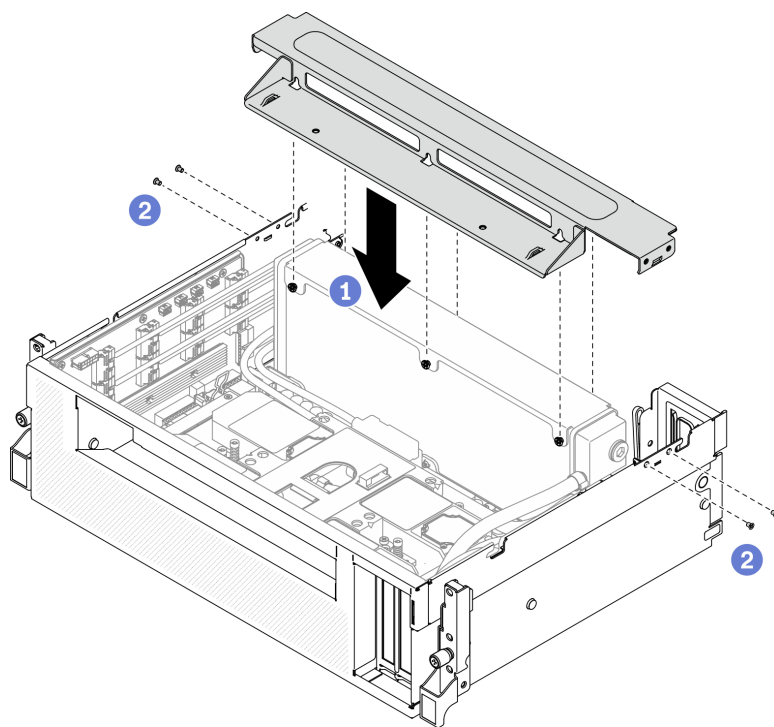


Рис. 264. Установка поперечной планки

После завершения

1. Установите отсек вентиляторов. См. раздел [«Установка отсека вентиляторов»](#) на странице 158.
2. Установите модуль передней платы расширения ввода-вывода. См. раздел [«Установка модуля передней платы расширения ввода-вывода»](#) на странице 302.
3. Установите сетевой адаптер. См. раздел [«Установка сетевого адаптера»](#) на странице 196.
4. Установите блок отсека для 2,5-дюймовых дисков. См. раздел [«Установка блока отсека для 2,5-дюймовых дисков»](#) на странице 292.
5. Завершите замену компонентов. См. раздел [«Завершение замены компонентов»](#) на странице 354.

Завершение замены компонентов

Просмотрите контрольный список, чтобы завершить замену компонентов.

Чтобы завершить замену компонентов, выполните следующие действия.

1. Убедитесь, что все компоненты установлены правильно и в сервере не оставлены никакие инструменты и винты.
2. Правильно проложите и закрепите кабели в сервере. Сверьтесь с информацией о подключении и прокладке кабелей для каждого компонента.
3. Установите дефлектор. См. раздел [«Установка дефлектора»](#) на странице 148.

Внимание: Для надлежащего охлаждения и правильного воздушного потока перед включением сервера следует установить дефлектор. Использование сервера без дефлектора может привести к повреждению серверных компонентов.

4. Установите верхний кожух. См. раздел [«Установка верхнего кожуха»](#) на странице 245.
5. Если сервер был установлен в стойку, установите сервер в стойку. См. раздел [«Установка сервера в стойку»](#) на странице 140.

6. Подключите шнуры питания и все отключенные кабели.
7. Включите сервер и все периферийные устройства. См. раздел «Включение сервера» на странице 16.
8. Обновите конфигурацию сервера.
 - Загрузите и установите последние драйверы устройства: <http://datacentersupport.lenovo.com>.
 - Обновите микропрограмму системы. См. раздел «Обновления микропрограммы» на странице 10.
 - Обновите конфигурацию UEFI. См. раздел https://thinksystem.lenovofiles.com/help/topic/dcg_uefi/overview_dcg_uefi.html.
 - Перенастройте массивы дисков, если вы установили или извлекли оперативно заменяемый диск или адаптер RAID. См. Руководство пользователя Lenovo XClarity Provisioning Manager V3 на странице https://sysmgt.lenovofiles.com/help/topic/lxpm_frontend/lxpm_v3_about.html.

Глава 5. Диагностика неполадок

Информация в этом разделе поможет в локализации и устранении неполадок, которые могут возникать при использовании сервера.

Серверы Lenovo можно настроить для автоматического уведомления службы поддержки Lenovo в случае появления определенных событий. Можно настроить автоматическое уведомление, называемое Call Home, из приложений управления, например Lenovo XClarity Administrator. В случае настройки автоматического уведомления о неполадках при обнаружении сервером потенциально значимого события служба поддержки Lenovo будет оповещаться автоматически.

Чтобы локализовать неполадку, обычно следует начать с просмотра журнала событий приложения, управляющего сервером:

- Если управление сервером осуществляется с помощью Lenovo XClarity Administrator, начните с просмотра журнала событий Lenovo XClarity Administrator.
- При использовании другого приложения управления начните с просмотра журнала событий Lenovo XClarity Controller.

Журналы событий

Оповещение — это сообщение или другая индикация о появившемся или приближающемся событии. Оповещения создаются средством Lenovo XClarity Controller или интерфейсом UEFI на серверах. Эти оповещения сохраняются в журнале событий Lenovo XClarity Controller. Если сервер находится под управлением Chassis Management Module 2 или Lenovo XClarity Administrator, оповещения автоматически передаются в эти приложения управления.

Примечание: Список событий, включая действия пользователя, которые, возможно, потребуется выполнить для восстановления системы после события, см. в документе *Справочник по сообщениям и кодам* по следующему адресу: https://thinksystem.lenovofiles.com/help/SR670V2/pdf_files.html

Журнал событий Lenovo XClarity Administrator

Если для управления оборудованием серверов, сети и хранилища используется приложение Lenovo XClarity Administrator, с его помощью можно просматривать события всех управляемых устройств.

Logs

The Event log provides a history of hardware and management conditions that have been detected.

Show: [Error] [Warning] [Info]

All Event Sources [Filter]

All Dates

Severity	Serviceability	Date and Time	System	Event	System Type	Source ID
Warning	Support	Jan 30, 2017, 7:49:07 AM	Chassis114:...	Node Node 08 device	Chassis	Jan 30, 20
Warning	Support	Jan 30, 2017, 7:49:07 AM	Chassis114:...	Node Node 02 device	Chassis	Jan 30, 20
Warning	User	Jan 30, 2017, 7:49:07 AM	Chassis114:...	I/O module IO Module	Chassis	Jan 30, 20
Warning	User	Jan 30, 2017, 7:49:07 AM	Chassis114:...	Node Node 08 incom	Chassis	Jan 30, 20

Рис. 265. Журнал событий Lenovo XClarity Administrator

Дополнительные сведения о работе с событиями в XClarity Administrator см. по следующему адресу:

http://sysmgmt.lenovofiles.com/help/topic/com.lenovo.lxca.doc/events_vieweventlog.html

Журнал событий Lenovo XClarity Controller

Lenovo XClarity Controller контролирует физическое состояние сервера и его компонентов с помощью датчиков, определяющих внутренние физические параметры: температуру, напряжения блоков питания, скорости вращения вентиляторов и состояние компонентов. Lenovo XClarity Controller предоставляет различные интерфейсы программному обеспечению управления системами, а также системным администраторам и пользователям для удаленного администрирования и контроля сервера.

Lenovo XClarity Controller контролирует все компоненты сервера и записывает данные о событиях в журнал событий Lenovo XClarity Controller.

ThinkSystem System name: XCC0023579PK

Event Log Audit Log Maintenance History

Customize Table Clear Logs Refresh

Type: [Error] [Warning] [Info] All Source All Date

Severity	Source	Event ID	Message	Date
[Error]	System	0X4000000E00000000	Remote login successful. Login ID: userid from webguis at IP address: 10.104.194.180.	27 Jul 2015, 08:11:04 AM
[Warning]	System	0X4000000E00000000	Remote login successful. Login ID: userid from webguis at IP address: 10.104.194.180.	27 Jul 2015, 08:11:04 AM
[Info]	System	0X4000000E00000000	Remote login successful. Login ID: userid from webguis at IP address: 10.104.194.180.	27 Jul 2015, 08:11:04 AM
[Info]	System	0X4000000E00000000	Remote login successful. Login ID: userid from webguis at IP address: 10.104.194.180.	27 Jul 2015, 08:11:04 AM

Рис. 266. Журнал событий Lenovo XClarity Controller

Дополнительные сведения о доступе к журналу событий Lenovo XClarity Controller см. по следующему адресу:

http://sysmgt.lenovofiles.com/help/topic/com.lenovo.systems.management.xcc.doc/event_log.html

Диагностика light path

Диагностика light path — это система светодиодных индикаторов на различных внешних и внутренних компонентах сервера, позволяющая найти неисправный компонент. Если происходит ошибка, светодиодные индикаторы загораются на передней панели оператора сервера, а затем на неисправном компоненте. Посмотрев светодиодные индикаторы в определенном порядке, часто можно определить причину ошибки.

Лицевая панель

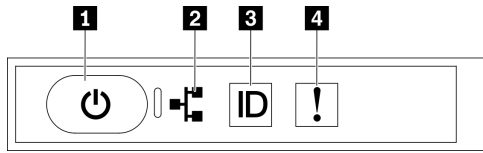


Рис. 267. Лицевая панель

Табл. 27. Компоненты на лицевой панели

1 Кнопка питания со светодиодным индикатором питания (зеленым)	3 Кнопка идентификации системы со светодиодным индикатором идентификации системы (синим)
2 Светодиодный индикатор активности сети (зеленый)	4 Светодиодный индикатор системной ошибки (желтый)

1 Кнопка питания со светодиодным индикатором питания (зеленым)

Кнопку питания можно нажать для включения сервера после завершения его настройки. Кроме того, удерживая кнопку питания в течение нескольких секунд, можно выключить сервер, если не удастся его выключить из операционной системы. Возможны следующие состояния светодиодного индикатора включения питания.

Состояние	Цвет	Описание
Выкл	Нет	Нет правильно установленного блока питания, или неисправен сам светодиодный индикатор.
Часто мигает (четыре раза в секунду)	Зеленый	Сервер выключен и не готов к включению. Кнопка питания отключена. Это продлится приблизительно 5–10 секунд.
Медленно мигает (один раз в секунду)	Зеленый	Сервер выключен и готов к включению. Можно нажать кнопку питания, чтобы включить сервер.
Горит	Зеленый	Сервер включен.

2 Светодиодный индикатор активности сети (зеленый)

Светодиодный индикатор активности сети на лицевой панели позволяет определить наличие подключения к сети и активность сети.

Состояние	Цвет	Описание
Вкл.	Зеленый	Сервер подключен к сети.
Мигает	Зеленый	Сеть подключена и находится в активном состоянии.
Выкл.	Нет	Сервер отключен от сети.

3 Кнопка идентификации системы со светодиодным индикатором идентификации системы (синим)

Кнопка идентификации системы и синий светодиодный индикатор идентификации системы служат для визуального определения местоположения сервера. При каждом нажатии кнопки идентификации системы состояние светодиодных индикаторов идентификации системы изменяется. Светодиодные индикаторы могут гореть, мигать или не гореть. Можно также с помощью Lenovo XClarity Controller или программы удаленного управления изменить состояние светодиодных индикаторов идентификации системы, чтобы было легче визуально найти сервер среди других серверов.

4 Светодиодный индикатор системной ошибки (желтый)

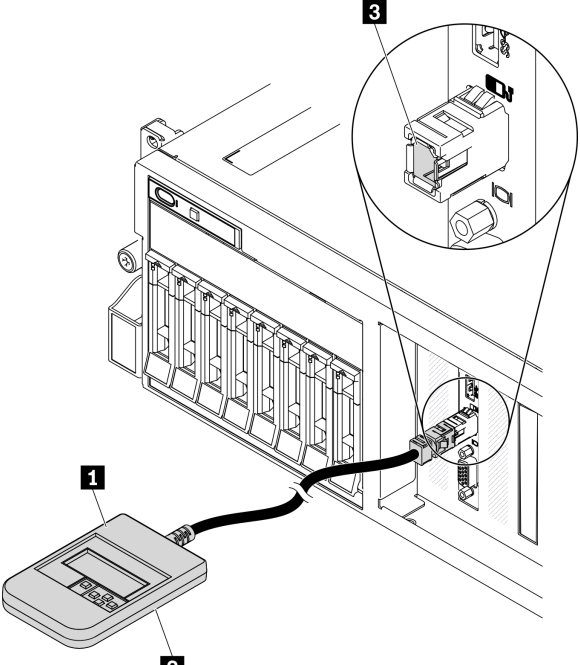
Светодиодный индикатор системной ошибки помогает определить наличие каких-либо системных ошибок.

Состояние	Цвет	Описание	Действие
Вкл.	Желтый	<p>На сервере обнаружена ошибка. Она может произойти по одной или нескольким из указанных ниже причин.</p> <ul style="list-style-type: none"> • Температура сервера достигла не критического порогового значения. • Напряжение сервера достигло не критического порогового значения. • Вентилятор работает с низкой скоростью. • Критическая ошибка в блоке питания. • Блок питания не подключен к источнику питания. 	Чтобы определить точную причину ошибки, просмотрите журнал событий.
Выкл	Нет	Сервер выключен или включен и работает нормально.	Нет.

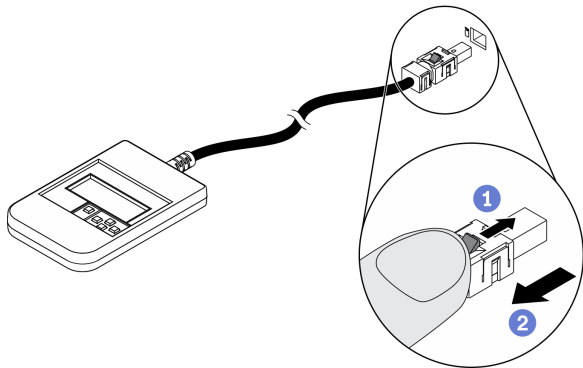
Внешний диагностический прибор с ЖК-дисплеем

Внешний диагностический прибор с ЖК-дисплеем — это внешнее устройство, подключаемое к серверу кабелем, которое обеспечивает быстрый доступ к сведениям о системе, таким как ошибки, состояние системы, микропрограмма, сеть и работоспособность.

Расположение внешнего диагностического прибора с ЖК-дисплеем

Расположение	Выноски
<p>Внешний диагностический прибор с ЖК-дисплеем подключается к серверу с помощью внешнего кабеля.</p> 	<p>1 Внешний диагностический прибор с ЖК-дисплеем</p> <p>2 Магнитная нижняя панель С помощью этого компонента диагностический прибор можно прикрепить к верхней или боковой стороне стойки и освободить руки для задач обслуживания.</p> <p>3 Внешний диагностический разъем Этот разъем расположен на лицевой панели сервера и используется для подключения внешнего диагностического прибора с ЖК-дисплеем.</p>

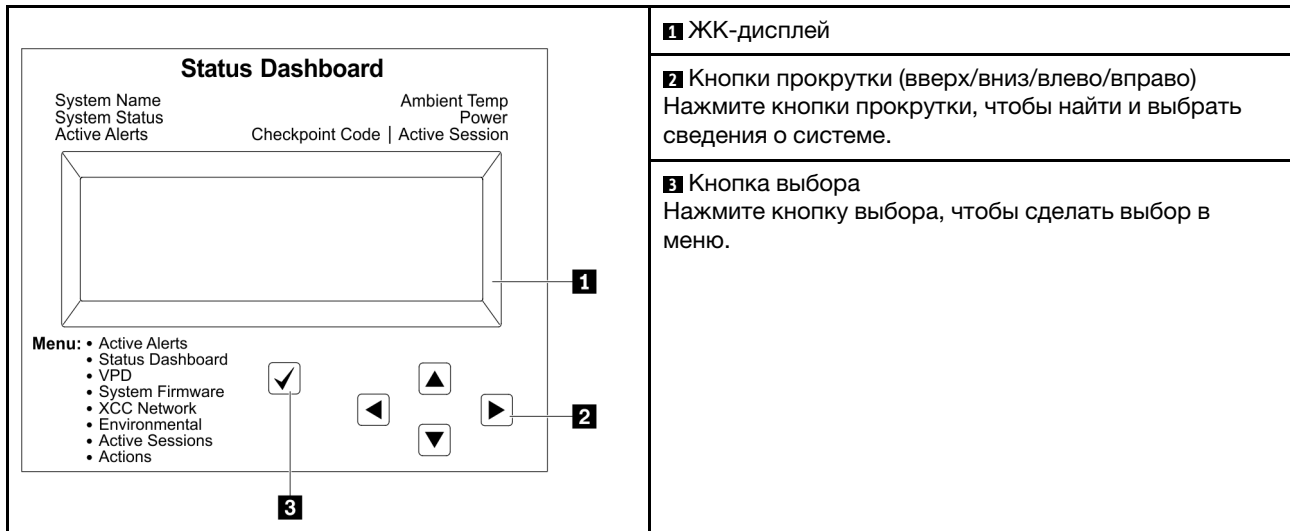
Примечание: При отключении внешнего прибора см. следующие инструкции:



- 1** Нажмите на пластиковый зажим на разъеме в направлении вперед.
- 2** Удерживая зажим, извлеките кабель из разъема.

Обзор дисплея

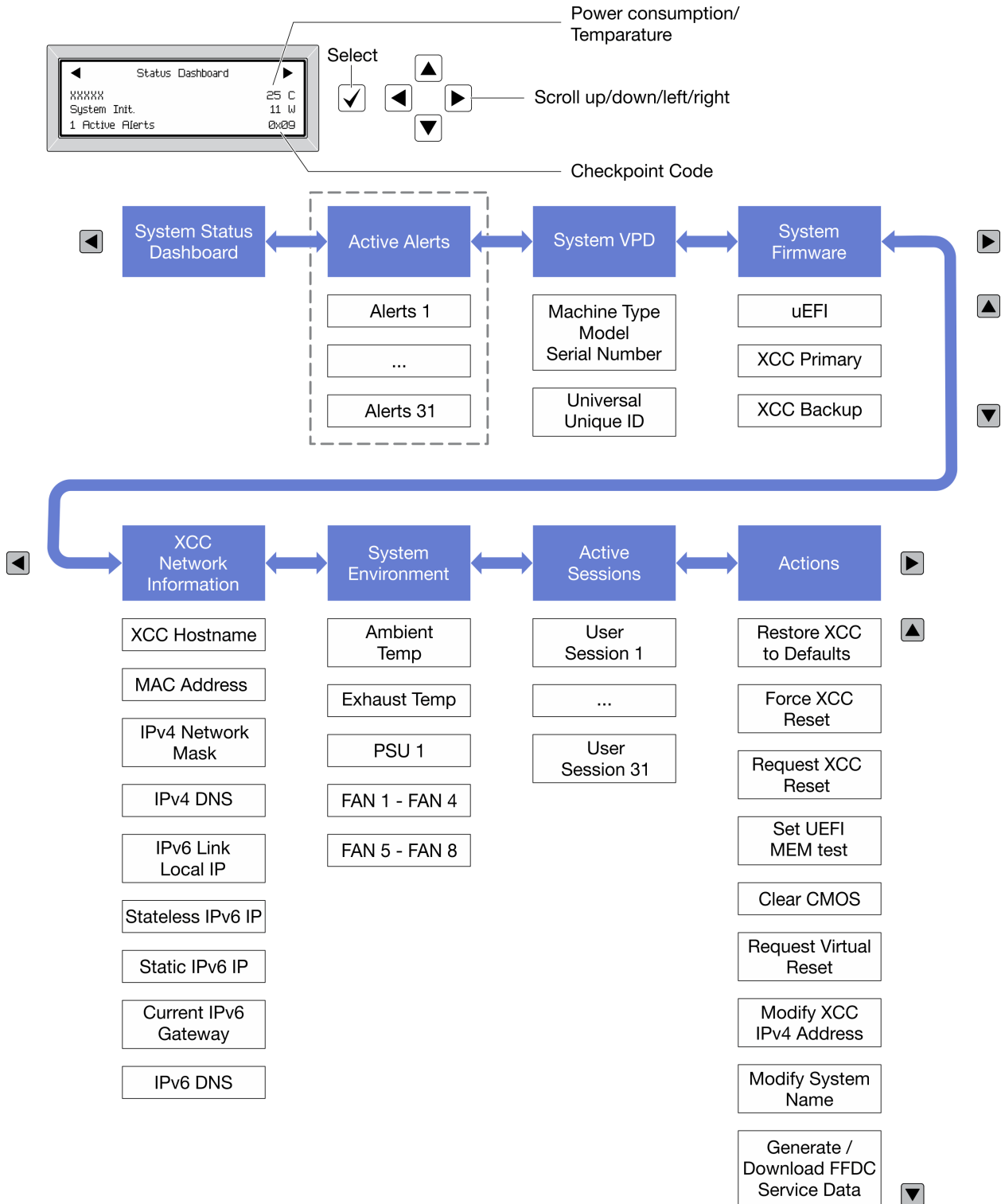
Диагностическое устройство состоит из ЖК-дисплея и 5 кнопок навигации.



Блок-схема параметров

Внешний диагностический прибор с ЖК-дисплеем отображает различные сведения о системе. Для перехода по параметрам используйте кнопки прокрутки.

В зависимости от модели параметры и записи на ЖК-дисплее могут отличаться.



Полный список пунктов меню

Ниже приводится список доступных параметров. Переключение между параметром и подчиненными информационными записями выполняется с помощью кнопки выбора, а переключение между параметрами или информационными записями — с помощью кнопок прокрутки.

В зависимости от модели параметры и записи на ЖК-дисплее могут отличаться.

Главное меню (информационная панель состояния системы)

Главное меню	Пример
<ol style="list-style-type: none"> 1 Название системы 2 Состояние системы 3 Количество активных оповещений 4 Температура 5 Потребление питания 6 Код контрольной точки 	<p>The screenshot shows a 'Status Dashboard' screen with the following elements: <ul style="list-style-type: none"> 1: Left arrow navigation button 2: 'xxxxxx' (System Name) 3: 'System Init.' (System Status) 4: '25 C' (Temperature) 5: '11 W' (Power Consumption) 6: '0x09' (Control Point Code) </p>

Активные оповещения

Подменю	Пример
<p>Начальный экран: Количество активных ошибок</p> <p>Примечание: В меню «Активные оповещения» отображается только количество активных ошибок. Если ошибок нет, меню «Активные оповещения» недоступно при навигации.</p>	<p>1 Active Alerts</p>
<p>Экран сведений:</p> <ul style="list-style-type: none"> • ИД сообщения об ошибке (тип: ошибка/предупреждение/информация) • Время возникновения • Возможные источники ошибки 	<p>Active Alerts: 1 Press ▼ to view alert details FQXSPPU009N (Error) 04/07/2020 02:37:39 PM CPU 1 Status: Configuration Error</p>

Информация о VPD системы

Подменю	Пример
<ul style="list-style-type: none"> • Тип машины и серийный номер • Универсальный уникальный идентификатор (UUID) 	<p>Machine Type: xxxx Serial Num: xxxxxx Universal Unique ID: xx</p>

Микропрограмма системы

Подменю	Пример
UEFI <ul style="list-style-type: none"> • Уровень микропрограммы (состояние) • Build ID • Номер версии • Дата выпуска 	UEFI (Inactive) Build: D0E101P Version: 1.00 Date: 2019-12-26
Основной ХСС <ul style="list-style-type: none"> • Уровень микропрограммы (состояние) • Build ID • Номер версии • Дата выпуска 	XCC Primary (Active) Build: DVI399T Version: 4.07 Date: 2020-04-07
Резервный ХСС <ul style="list-style-type: none"> • Уровень микропрограммы (состояние) • Build ID • Номер версии • Дата выпуска 	XCC Backup (Active) Build: D8BT05I Version: 1.00 Date: 2019-12-30

Информация о сети ХСС

Подменю	Пример
<ul style="list-style-type: none"> • Имя хоста ХСС • MAC-адрес • Маска сети IPv4 • DNS IPv4 • Локальный IP-адрес канала IPv6 • IP-адрес IPv6 без запоминания состояния • IP-адрес статического IPv6 • Текущий шлюз IPv6 • DNS IPv6 <p>Примечание: Отображается только используемый в настоящее время MAC-адрес (дополнительный или общий).</p>	XCC Network Information XCC Hostname: XCC- xxxx-SN MAC Address: xx:xx:xx:xx:xx:xx IPv4 IP: xx.xx.xx.xx IPv4 Network Mask :x.x.x.x IPv4 Default Gateway : x.x.x.x

Информация о системной среде

Подменю	Пример
<ul style="list-style-type: none">• Температура окружающей среды• Температура выпуска• Состояние модуля блока питания• Скорость вращения вентиляторов (об/мин)	Ambient Temp: 24 C Exhaust Temp: 30 C PSU1: Vin= 213 w Inlet= 26 C FAN1 Front: 21000 RPM FAN2 Front: 21000 RPM FAN3 Front: 21000 RPM FAN4 Front: 21000 RPM

Активные сеансы

Подменю	Пример
Количество активных сеансов	Active User Sessions: 1

Действия

Подменю	Пример
Доступно несколько быстрых действий: <ul style="list-style-type: none">• Восстановить ХСС до значений по умолчанию• Принудительный сброс ХСС• Запрос на сброс ХСС• Настройка теста памяти UEFI• Очистка CMOS• Запрос виртуальной повторной установки• Изменить статический адрес IPv4/маску сети/шлюз ХСС• Изменить название системы• Создать/загрузить данные по обслуживанию FFDC	Request XCC Reset? This will request the BMC to reboot itself. Hold <input checked="" type="checkbox"/> for 3 seconds

Светодиодные индикаторы блока питания

В этом разделе приводится информация о различных состояниях светодиодного индикатора блока питания и даются соответствующие рекомендации.

Для запуска сервера необходима следующая минимальная конфигурация.

- Два процессора в гнездах 1 и 2
- Два модуля памяти DRAM в гнездах 14 и 30
- Два блока питания в отсеках 1 и 2
- Один загрузочный диск, M.2, 2,5-дюймовый диск, 3,5-дюймовый диск или диск EDSFF и адаптер RAID, если настроен. (Если ОС необходима для отладки)
- Пять вентиляторов компьютера

В следующей таблице описаны неполадки, на которые указывают различные сочетания светодиодных индикаторов блока питания и светодиодного индикатора включенного питания на передней панели оператора, и рекомендуемые действия для их устранения.

На каждом оперативно заменяемом блоке питания есть три светодиодных индикатора состояния.

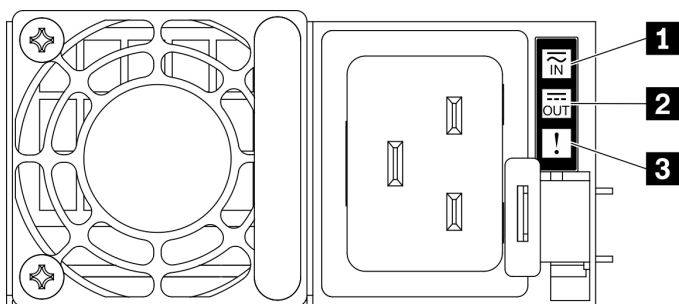


Рис. 268. Светодиодные индикаторы блока питания

Светодиодный индикатор	Описание
1 Состояние на входе	<p>Возможны следующие состояния светодиодного индикатора состояния на входе:</p> <ul style="list-style-type: none"> • Не горит: блок питания отключен от источника питания переменного тока. • Горит зеленым светом: блок питания подключен к источнику питания переменного тока.
2 Состояние на выходе	<p>Возможны следующие состояния светодиодного индикатора состояния на выходе:</p> <ul style="list-style-type: none"> • Не горит: сервер выключен или блок питания не работает надлежащим образом. Если сервер включен, а светодиодный индикатор состояния на выходе не горит, замените блок питания. • Медленно мигает зеленым светом (примерно один раз в две секунды): блок питания находится в активном режиме холодного резервирования. • Быстро мигает зеленым светом (примерно два раза в секунду): блок питания находится в спящем режиме холодного резервирования. • Зеленый: сервер включен, и блок питания работает нормально.
3 Светодиодный индикатор неисправности	<ul style="list-style-type: none"> • Не горит: блок питания работает нормально. • Горит желтым светом: блок питания неисправен. Чтобы устранить проблему, замените блок питания.

Светодиодные индикаторы материнской платы

На следующих рисунках показаны светодиодные индикаторы на материнской плате.

Нажмите кнопку питания, чтобы светодиодные индикаторы на материнской плате загорелись при снятии источника питания с сервера.

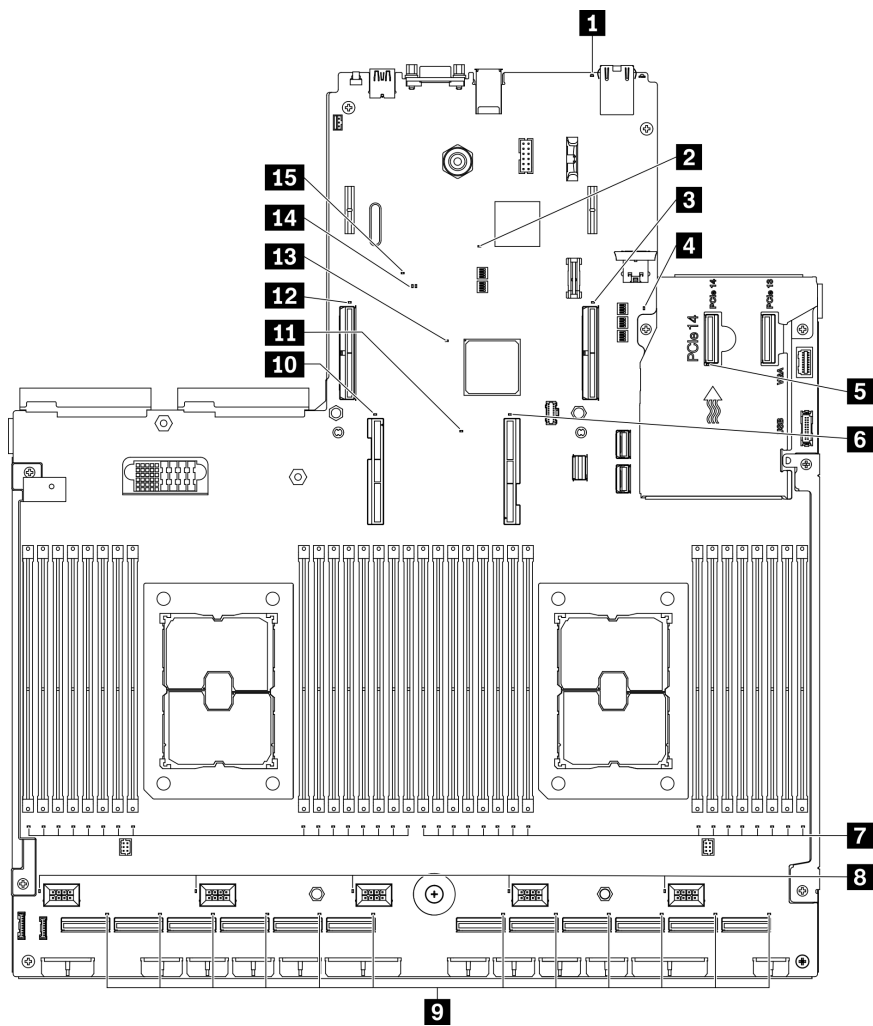


Рис. 269. Светодиодные индикаторы материнской платы

Табл. 28. Описание светодиодных индикаторов материнской платы и действия с ними

Светодиодный индикатор	Описание и действия
<p>1 Светодиодный индикатор системной ошибки (желтый)</p>	<p>Светодиодный индикатор включен: произошла ошибка. Выполните следующие действия.</p> <ul style="list-style-type: none"> • Проверьте светодиодные индикаторы идентификации и журнала проверки и выполните следующие инструкции. • Посмотрите информацию об ошибке в журнале событий Lenovo XClarity Controller и журнале системных ошибок. • Сохраните журнал, если необходимо, и очистите журнал.
<p>2 Светодиодный индикатор контрольного сигнала ХСС (зеленый)</p>	<p>Этот светодиодный индикатор идентифицирует контрольный сигнал ХСС и процесс загрузки:</p> <ul style="list-style-type: none"> • Светодиодный индикатор быстро мигает: код ХСС загружается. • Светодиодный индикатор на короткое время гаснет: код ХСС полностью загружен. • Светодиодный индикатор на короткое время гаснет, а затем начинает медленно мигать: ХСС находится в полностью работоспособном состоянии. Теперь можно нажать кнопку питания, чтобы включить сервер.
<p>3 Светодиодный индикатор ошибки гнезда PCIe 15</p>	<p>Светодиодный индикатор горит: произошла ошибка в соответствующем гнезде PCIe. Выполните следующие действия.</p> <ol style="list-style-type: none"> 1. Убедитесь, что кабель подключен к соответствующей нижестоящей плате-адаптеру Riser PCIe, объединительной панели дисков или адаптеру OCP. 2. Убедитесь, что оба конца кабеля плотно вошли в гнезда PCIe. 3. Замените кабель. 4. (Только для квалифицированных специалистов) Замените материнскую плату. См. раздел «Замена материнской платы (только для квалифицированных специалистов)» на странице 233.
<p>4 Светодиодный контрольный сигнал ПЗУ UEFI (зеленый)</p>	<p>Этот светодиодный индикатор указывает на состояние ПЗУ UEFI:</p> <ul style="list-style-type: none"> • Светодиодный индикатор мигает: ПЗУ UEFI находится в нормальном рабочем состоянии. • Светодиодный индикатор не горит: ПЗУ UEFI не загружается, или выполняется его восстановление.
<p>5 Светодиодный индикатор ошибки OCP</p>	<p>Светодиодный индикатор горит: произошла ошибка в соответствующем гнезде OCP. Выполните следующие действия.</p> <ul style="list-style-type: none"> • Убедитесь, что кабель PCIe подключен к соответствующему нижестоящему гнезду PCIe 15–16 или разъему PCIe 1–12. • Убедитесь, что оба конца кабеля плотно вошли в гнезда PCIe. • Замените кабель. • (Только для квалифицированных специалистов) Замените материнскую плату. См. раздел «Замена материнской платы (только для квалифицированных специалистов)» на странице 233.
<p>6 Светодиодный индикатор ошибки процессора 1</p>	<p>Светодиодный индикатор горит: произошла ошибка на соответствующем процессоре.</p>
<p>7 Светодиодный индикатор ошибки DIMM 1–32 (желтый)</p>	<p>Светодиодный индикатор горит: произошла ошибка на соответствующем модуле DIMM.</p>

Табл. 28. Описание светодиодных индикаторов материнской платы и действия с ними (продолж.)

Светодиодный индикатор	Описание и действия
8 Светодиодный индикатор ошибки вентиляторов 1–5	Светодиодный индикатор горит: произошла ошибка на соответствующем вентиляторе.
9 Светодиодный индикатор ошибки разъема PCIe 1–12	Светодиодный индикатор горит: произошла ошибка на соответствующем разъеме PCIe. Выполните следующие действия. <ol style="list-style-type: none"> 1. Убедитесь, что кабель подключен к соответствующей нижестоящей плате-адаптеру Riser PCIe, объединительной панели дисков или адаптеру OCP. 2. Убедитесь, что оба конца кабеля плотно вошли в гнезда PCIe. 3. Замените кабель. 4. (Только для квалифицированных специалистов) Замените материнскую плату. См. раздел «Замена материнской платы (только для квалифицированных специалистов)» на странице 233.
10 Светодиодный индикатор ошибки процессора 2	Светодиодный индикатор горит: ошибка на соответствующем процессоре.
11 Светодиодный индикатор питания Lightpath	Этот светодиодный индикатор указывает, достаточно ли электроэнергии, чтобы включить светодиоды при нажатии кнопки light path, когда система отключена от питания.
12 Светодиодный индикатор ошибки гнезда PCIe 16	Светодиодный индикатор горит: произошла ошибка в соответствующем гнезде PCIe. Выполните следующие действия. <ol style="list-style-type: none"> 1. Убедитесь, что кабель подключен к соответствующей нижестоящей плате-адаптеру Riser PCIe, объединительной панели дисков или адаптеру OCP. 2. Убедитесь, что оба конца кабеля плотно вошли в гнезда PCIe. 3. Замените кабель. 4. (Только для квалифицированных специалистов) Замените материнскую плату. См. раздел «Замена материнской платы (только для квалифицированных специалистов)» на странице 233.
13 Светодиодный индикатор ошибки контрольного сигнала FPGA (зеленый)	Этот светодиодный индикатор указывает последовательности включения и выключения. <ul style="list-style-type: none"> • Светодиодный индикатор мигает: система работает правильно, никаких действий не требуется. • Светодиодный индикатор не мигает: (только для квалифицированных специалистов) замените материнскую плату. См. раздел «Замена материнской платы (только для квалифицированных специалистов)» на странице 233.

Табл. 28. Описание светодиодных индикаторов материнской платы и действия с ними (продолж.)

Светодиодный индикатор	Описание и действия
14 Светодиодный индикатор проверки UEFI	<p>Этот светодиодный индикатор указывает на результат проверки содержимого устройства флеш-памяти UEFI.</p> <ul style="list-style-type: none"> • Светодиодный индикатор горит: проверка содержимого устройства флеш-памяти UEFI пройдена. • Светодиодный индикатор не горит: проверка содержимого устройства флеш-памяти UEFI не пройдена.
15 Светодиодный индикатор ошибки PFR	<p>Этот светодиодный индикатор указывает на ошибку PFR (Platform Firmware Resilience).</p> <ul style="list-style-type: none"> • Светодиодный индикатор не горит: проверка PFR/XCC/UEFI пройдена. • Светодиодный индикатор горит: одна или несколько проверок PFR/XCC/UEFI не пройдены, и невозможно выполнить восстановление. (Только для квалифицированных специалистов) Замените материнскую плату. См. раздел «Замена материнской платы (только для квалифицированных специалистов)» на странице 233.

Общие процедуры выявления неполадок

Используйте сведения, приведенные в данном разделе, для устранения неполадок, если в журнале событий нет конкретных ошибок или сервер находится в нерабочем состоянии.

Если причина неполадки точно неизвестна и блоки питания работают правильно, выполните указанные ниже действия, чтобы попытаться устранить неполадку.

1. Выключите сервер.
2. Убедитесь в надежности кабельного подключения сервера.
3. Удаляйте или отсоединяйте указанные ниже устройства по очереди, пока не обнаружите сбой. После удаления или отсоединения каждого устройства включайте и настраивайте сервер.
 - Любые внешние устройства.
 - Устройство подавления импульсов перенапряжения (на сервере).
 - Принтер, мышь и устройства, произведенные другой компанией (не Lenovo).
 - Все адаптеры.
 - Жесткие диски.
 - Модули памяти до достижения минимальной конфигурации, поддерживаемой для сервера.

Серверу требуется следующая минимальная конфигурация:

- Два процессора в гнездах 1 и 2
- Два модуля памяти DRAM в гнездах 14 и 30
- Два блока питания в отсеках 1 и 2
- Один загрузочный диск, M.2, 2,5-дюймовый диск, 3,5-дюймовый диск или диск EDSFF и адаптер RAID, если настроен. (Если ОС необходима для отладки)
- Пять вентиляторов компьютера

4. Включите сервер.

Если при извлечении из сервера адаптера неполадка исчезает, но при установке того же адаптера появляется снова, причина, возможно, в этом адаптере. Если при замене адаптера другим адаптером неполадка повторяется, попробуйте использовать другое гнездо PCIe.

При подозрении на наличие сетевой неполадки и прохождении сервером всех системных тестов проверьте внешние сетевые кабели сервера.

Устранение предполагаемых неполадок с питанием

Устранение неполадок с питанием может оказаться сложной задачей. Например, где-то в любой из шин распределения питания может иметься короткое замыкание. Обычно короткое замыкание приводит к отключению подсистемы питания из-за сверхтока.
неполадки с питанием, устранение

Чтобы обнаружить и устранить предполагаемую неполадку с питанием, выполните указанные ниже действия.

Шаг 1. Просмотрите журнал событий и устраните все неполадки, связанные с питанием.

Примечание: Начните с журнала событий приложения, которое управляет сервером. Дополнительные сведения о журналах событий см. в разделе [«Журналы событий» на странице 357](#).

Шаг 2. Проверьте, нет ли коротких замыканий, например короткого замыкания на печатной плате из-за плохо завернутого винта.

Шаг 3. Удаляйте адаптеры и отключайте кабели и шнуры питания всех внутренних и внешних устройств, пока конфигурация сервера не станет минимально допустимой для его запуска. Чтобы определить минимальную конфигурацию сервера, см. сведения в разделе [«Общие спецификации» на странице 3](#).

Шаг 4. Подключите обратно все сетевые шнуры питания и включите сервер. В случае успешного запуска сервера подключайте обратно адаптеры и устройства по одному, пока неполадка не будет локализована.

Если при минимальной конфигурации сервер не запускается, обратитесь к разделу [«Светодиодные индикаторы блока питания» на странице 367](#) и заменяйте компоненты в минимальной конфигурации по одному, пока неполадка не будет локализована.

Устранение предполагаемых неполадок с контроллером Ethernet

Способ, используемый для тестирования контроллера Ethernet, зависит от установленной операционной системы. Сведения о контроллерах Ethernet см. в файле readme драйверов контроллеров Ethernet и в документации операционной системы.

Чтобы попытаться устранить предполагаемые неполадки с контроллером Ethernet, выполните указанные ниже действия.

Шаг 1. Убедитесь, что установлены правильные драйверы устройств, предоставляемые с сервером, и они имеют последнюю версию.

Шаг 2. Убедитесь в правильности подключения кабеля Ethernet.

- Кабель должен быть надежно подключен во всех местах подключения. Если кабель подключен, но неполадка сохраняется, попробуйте использовать другой кабель.
- Если контроллер Ethernet настроен для работы на скорости 100 или 1000 Мбит/с, необходимо использовать кабельную проводку категории 5.

Шаг 3. Определите, поддерживает ли концентратор автосогласование. Если нет, попробуйте настроить встроенный контроллер Ethernet вручную, чтобы его скорость и режим передачи (дуплексный или полудуплексный) соответствовали скорости и режиму передачи концентратора.

Шаг 4. Проверьте состояние индикаторов контроллера Ethernet на задней панели сервера. Эти индикаторы указывают, есть ли проблема с разъемом, кабелем или концентратором.

- При приеме контроллером Ethernet импульса соединения от концентратора индикатор состояния соединения Ethernet должен гореть. Если этот индикатор не горит, возможно, неисправен разъем или кабель либо имеется неполадка с концентратором.
- При передаче или приеме контроллером Ethernet данных по сети Ethernet должен гореть индикатор приема-передачи по сети Ethernet. Если этот индикатор не горит, убедитесь, что концентратор и сеть работают и установлены правильные драйверы устройств.

Шаг 5. Проверьте состояние индикатора активности локальной сети на задней панели сервера. При передаче данных по сети Ethernet этот индикатор должен гореть. Если он не горит, убедитесь, что концентратор и сеть работают и установлены правильные драйверы устройств.

Шаг 6. Проверьте, не связана ли неполадка с работой операционной системы, а также убедитесь в правильности установки ее драйверов.

Шаг 7. Убедитесь, что драйверы устройств на клиенте и сервере используют один и тот же протокол.

Если контроллер Ethernet по-прежнему не может подключиться к сети, а оборудование выглядит работающим, другие возможные причины ошибки должны быть выяснены сетевым администратором.

Устранение неполадок по симптомам

Ниже приведены сведения по поиску решений для устранения неполадок с явными симптомами.

Чтобы использовать приведенную в данном разделе информацию по устранению неполадок на основе симптомов, выполните указанные ниже действия.

1. Просмотрите журнал событий приложения, управляющего сервером, и выполните предлагаемые действия, чтобы устранить неполадки, связанные с любыми кодами событий.
 - Если управление сервером осуществляется с помощью Lenovo XClarity Administrator, начните с просмотра журнала событий Lenovo XClarity Administrator.
 - При использовании другого приложения управления начните с просмотра журнала событий Lenovo XClarity Controller.

Дополнительные сведения о журнале событий см. в разделе [«Журналы событий» на странице 357](#).

2. Изучите этот раздел, чтобы найти наблюдаемые признаки, и выполните предлагаемые действия, чтобы устранить соответствующую проблему.
3. Если проблема сохраняется, обратитесь в службу поддержки (см. раздел [«Обращение в службу поддержки» на странице 399](#)).

Неполадки при включении и выключении питания

Ниже приведены сведения по устранению неполадок при включении и выключении сервера.

- [«Встроенный гипервизор не входит в список загрузки» на странице 374](#)
- [«Сервер не включается» на странице 375](#)
- [«Сервер не выключается» на странице 376](#)

Встроенный гипервизор не входит в список загрузки

Чтобы устранить неполадку, выполните указанные ниже действия:

1. Убедитесь, что дополнительное устройство флэш-памяти встроенного гипервизора выбрано в диспетчере загрузки <F12> Select Boot Device при запуске.

2. Убедитесь, что устройство флэш-памяти встроенного гипервизора правильно вставлено в разъем.
3. Обратитесь к документации, поставляемой с дополнительным устройством флэш-памяти встроенного гипервизора, чтобы убедиться в правильности настройки устройства.
4. Убедитесь, что другое программное обеспечение работает на сервере.

Сервер не включается

Чтобы устранить неполадку, выполните указанные ниже действия:

Примечание: Кнопка питания не будет работать примерно 5–10 секунд после подключения сервера к источнику питания, чтобы предоставить BMC время на завершение инициализации.

1. Убедитесь в правильности работы кнопки питания, выполнив указанные ниже действия.
 - a. Отключите шнуры питания сервера.
 - b. Заново подключите шнуры питания.
 - c. (Только для квалифицированных специалистов). Переподключите кабель информационной панели оператора, а затем повторите шаги 1a–1b.
 - (Только для квалифицированных специалистов). Если сервер запускается, переустановите информационную панель оператора. Если неполадка сохраняется, замените информационную панель оператора.
 - Если сервер не запускается, вместо кнопки питания воспользуйтесь переключателем принудительного включения питания. Если сервер запускается, переустановите информационную панель оператора. Если неполадка сохраняется, замените информационную панель оператора.
2. Убедитесь в правильности работы кнопки перезагрузки системы, выполнив указанные ниже действия.
 - a. Отключите шнуры питания сервера.
 - b. Заново подключите шнуры питания.
 - c. (Только для квалифицированных специалистов). Переподключите кабель информационной панели оператора, а затем повторите шаги 2a–2b.
 - (Только для квалифицированных специалистов). Если сервер запускается, замените информационную панель оператора.
 - Если сервер не запускается, обратитесь к шагу 3.
3. Убедитесь, что на сервере установлены два блока питания одного типа. Использование разных блоков питания на сервере приведет к системной ошибке (светодиодный индикатор системной ошибки на лицевой панели горит).
4. Убедитесь в выполнении указанных ниже условий.
 - Шнуры питания правильно подключены к серверу и работающей электрической розетке.
 - Установлена память правильного типа и соблюдены правила установки.
 - Модули DIMM установлены правильно и защелки находятся в полностью закрытом положении.
 - Индикаторы на блоке питания не указывают на наличие неполадки.
 - Процессоры установлены в правильной последовательности.
5. Извлеките и снова вставьте указанные ниже компоненты.
 - a. Разъем информационной панели оператора
 - b. Блоки питания
6. Замените указанные ниже компоненты, перезапуская каждый раз сервер:
 - a. Разъем информационной панели оператора
 - b. Блоки питания

7. Если только что было установлено дополнительное устройство, удалите его и перезагрузите сервер. Если теперь сервер запускается, возможно, было установлено больше устройств, чем поддерживает блок питания.
8. Реализуйте минимальную конфигурацию (один процессор и один модуль DIMM), чтобы проверить, не блокируют ли какие-либо компоненты разрешение на питание.
9. Соберите данные о сбое, захватив системные журналы, и предоставьте их в службу поддержки Lenovo.
10. См. [«Светодиодные индикаторы блока питания» на странице 367](#).

Сервер не выключается

Чтобы устранить неполадку, выполните указанные ниже действия:

1. Определите, используется ли операционная система с ACPI (Advanced Configuration and Power Interface) или без ACPI. При использовании операционной системы без ACPI выполните следующие действия:
 - a. Нажмите Ctrl+Alt+Delete.
 - b. Выключите сервер, нажав кнопку питания и удерживая ее нажатой в течение 5 секунд.
 - c. Перезагрузите сервер.
 - d. Если сервер не проходит POST и кнопка питания не работает, отключите шнур питания на 20 секунд, а затем снова подключите его и перезагрузите сервер.
2. Если неполадка сохраняется или используется операционная система, совместимая с ACPI, возможно, неисправна материнская плата.

Неполадки с памятью

В этом разделе представлены сведения по устранению неполадок, связанных с памятью.

- [«Отображаемая системная память меньше установленной физической памяти» на странице 376](#)
- [«Несколько модулей памяти в канале определены как неисправные» на странице 378](#)
- [«Попытка перейти на другой режим PMEM завершилась с ошибкой» на странице 378](#)
- [«В регионе с чередованием отображается дополнительное пространство имен» на странице 378](#)
- [«Перенесенные модули PMEM не поддерживаются» на странице 378](#)
- [«Обнаружено неправильное заполнение памяти» на странице 379](#)
- [«Модули PMEM установлены в неправильные гнезда после замены материнской платы» на странице 379](#)
- [«После перенастройки модулей PMEM сообщения об ошибках и светодиодные индикаторы продолжают сообщать, что модули PMEM установлены в неправильные гнезда» на странице 380](#)
- [«Невозможно успешно создать цель при установке модулей PMEM в систему в первый раз» на странице 380](#)

Отображаемая системная память меньше установленной физической памяти

Выполните следующие действия, чтобы решить проблему.

Примечание: При каждой установке или снятии модуля памяти необходимо отключать сервер от источника питания и перед перезагрузкой сервера ожидать в течение 10 секунд.

1. Убедитесь в выполнении указанных ниже условий.
 - На информационной панели оператора не горят никакие индикаторы ошибок.
 - На материнской плате не горят никакие индикаторы ошибок модуля памяти.

- Зеркальный канал памяти не учитывает несоответствие.
 - Модули памяти установлены правильно.
 - Установлен модуль памяти правильного типа (см. требования в разделе «Правила PMEM» в *Руководстве по настройке*).
 - После замены модуля памяти конфигурация памяти обновляется соответствующим образом в Setup Utility.
 - Включены все банки памяти. При обнаружении неполадки сервер, возможно, автоматически отключил банк памяти или банк памяти мог быть отключен вручную.
 - При минимальной конфигурации памяти сервера не существует несоответствия памяти.
 - Если установлены модули PMEM:
 - a. Если задан режим памяти App Direct, создается резервная копия всех сохраненных данных и перед заменой или добавлением любого модуля PMEM созданные пространства имен удаляются.
 - b. См. раздел «Правила PMEM» в *Руководстве по настройке*, чтобы проверить, что отображаемая память соответствует описанию режима.
 - c. Если модули PMEM недавно переведены в режим памяти, переключитесь назад на режим App Direct и проверьте, существует ли неудаленное пространство имен.
 - d. Перейдите в Setup Utility, выберите **Управление конфигурацией и загрузкой системы → Модули Intel Optane PMEM → Безопасность** и убедитесь, что безопасность всех модулей PMEM отключена.
2. Извлеките и снова установите модули памяти, а затем перезапустите сервер.
3. Проверьте журнал ошибок POST:
- Если модуль памяти был отключен прерыванием управления системой (SMI), замените его.
 - Если модуль памяти был отключен пользователем или тестом POST, извлеките и снова вставьте его, а затем запустите программу Setup Utility и включите модуль памяти.
4. Запустите диагностику памяти. Если запустить решение и нажать клавишу F1, интерфейс LXPM отображается по умолчанию. Диагностику памяти можно выполнить из этого интерфейса. На странице «Диагностика» нажмите **Выполнить диагностику → Тест памяти** или **Тест PMEM**.
- Примечания:** Если установлены модули PMEM, выполните диагностику на основании режима, заданного в данный момент.
- Режим App Direct:
 - Запустите тест памяти для модулей памяти DRAM.
 - Запустите тест PMEM для модулей PMEM.
 - Режим памяти:
 - Запустите тест памяти и тест PMEM для модулей PMEM.
5. Переставьте в обратном порядке модули между каналами (одного процессора) и перезапустите сервер. Если неполадка связана с каким-либо модулем памяти, замените неисправный модуль памяти.
- Примечание:** Если установлены модули PMEM, используйте этот способ только в режиме памяти.
6. Реактивируйте все модули памяти с помощью программы Setup Utility и перезапустите сервер.
7. (Только для квалифицированных специалистов). Установите неисправный модуль памяти в разъем модуля памяти процессора 2 (если он установлен), чтобы выяснить, не связана ли неполадка с процессором или разъемом модуля памяти.

8. (Только для квалифицированных специалистов). Замените материнскую плату.

Несколько модулей памяти в канале определены как неисправные

Примечание: При каждой установке или снятии модуля памяти необходимо отключать сервер от источника питания и перед перезагрузкой сервера ожидать в течение 10 секунд.

Выполните следующие действия, чтобы решить проблему.

1. Установите модули памяти, а затем перезапустите сервер.
2. Извлеките модуль памяти с наибольшим номером среди определенных как неисправные и замените его идентичным исправным модулем памяти. Затем перезапустите сервер. При необходимости повторите эту операцию. Если после замены всех модулей памяти, определенных как неисправные, сбои продолжаются, перейдите к шагу 4.
3. Установите обратно извлеченные модули памяти (по очереди) в исходные разъемы, перезапуская сервер после установки каждого модуля памяти, пока не обнаружите неисправный модуль. Замените все неисправные модули памяти идентичными исправными модулями, перезапуская сервер после замены каждого модуля памяти. Повторяйте шаг 3, пока не проверите все извлеченные модули памяти.
4. Замените модуль памяти с наибольшим номером среди определенных как неисправные и перезапустите сервер. При необходимости повторите эту операцию.
5. Переставьте в обратном порядке модули памяти между каналами (одного процессора) и перезапустите сервер. Если неполадка связана с каким-либо модулем памяти, замените неисправный модуль памяти.
6. (Только для квалифицированных специалистов). Установите неисправный модуль памяти в разъем модуля памяти процессора 2 (если он установлен), чтобы выяснить, не связана ли неполадка с процессором или разъемом модуля памяти.
7. (Только для квалифицированных специалистов). Замените материнскую плату.

Попытка перейти на другой режим PMEM завершилась с ошибкой

Если после изменения режима PMEM и успешного перезапуска системы режим PMEM не меняется, проверьте емкость модулей DIMM DRAM и PMEM, чтобы убедиться, что она соответствует требованиям нового режима (см. раздел «Правила PMEM» в *Руководстве по настройке*).

В регионе с чередованием отображается дополнительное пространство имен

Если в одном регионе с чередованием существует два пространства имен, VMware ESXi игнорирует созданные пространства имен и создает дополнительное новое пространство имен при загрузке системы. Удалите созданные пространства имен в Setup Utility или операционной системе перед первой загрузкой с помощью ESXi.

Перенесенные модули PMEM не поддерживаются

Набор чередования Intel Optane PMEM (DIMM X) перенесен из другой системы (ИД платформы: 0x00), перенесенные модули PMEM не поддерживаются и не гарантируются в этой системе.
--

Если отображается это предупреждение, выполните следующие действия:

1. Переместите модули обратно в исходную систему с точно такой же конфигурацией, как и ранее.
2. Создайте резервную копию сохраненных данных в пространствах имен PMEM.
3. Отключите безопасность PMEM одним из следующих способов:
 - **LXPM**

Выберите команду **Настройка UEFI → Параметры системы → Intel Optane PMEM → Безопасность → Нажмите, чтобы отключить безопасность** и введите парольную фразу, чтобы отключить безопасность.

- **Setup Utility**

Выберите команду **Управление конфигурацией и загрузкой системы → Параметры системы → Intel Optane PMEM → Безопасность → Нажмите, чтобы отключить безопасность** и введите парольную фразу, чтобы отключить безопасность.

4. Удалите пространства имен с помощью команды, соответствующей установленной операционной системе.

- Команда **Linux**:
`ndctl destroy-namespace all -f`

- Команда **Windows Powershell**:
`Get-PmemDisk | Remove-PmemDisk`

5. Очистите данные конфигурации платформы (PCD) и область хранилища меток пространств имен (LSA) с помощью следующей команды ipmctl (для Linux и Windows).`ipmctl delete -pcd`

Примечания: Чтобы узнать, как загрузить и использовать ipmctl в различных операционных системах, перейдите по следующим ссылкам:

- Windows: <https://datacentersupport.lenovo.com/us/en/videos/YTV101407>

- Linux: <https://datacentersupport.lenovo.com/us/en/solutions/HT508642>

6. Перезагрузите систему и нажмите клавишу F1, чтобы войти в программу Setup Utility.

7. Выключите систему.

8. Удалите модули, которые необходимо использовать повторно для новой системы или конфигурации.

Обнаружено неправильное заполнение памяти

Обнаружено неправильное заполнение памяти (неподдерживаемое заполнение модулей DIMM). Убедитесь в правильности конфигурации памяти.

Если отображается это предупреждение, выполните следующие действия:

1. Чтобы убедиться, что текущая последовательность заполнения модулей памяти поддерживается, см. раздел «Правила и порядок установки модулей памяти» в *Руководстве по настройке*.
2. Если текущая последовательность поддерживается, проверьте, отображается ли для каких-либо модулей статус «отключено» в Setup Utility.
3. Переустановите модуль со статусом "отключено" и перезагрузите систему.
4. Если неполадка сохраняется, замените модуль памяти.

Модули PMEM установлены в неправильные гнезда после замены материнской платы

DIMM X из постоянного набора чередования Intel Optane PMEM следует переместить в DIMM Y.

Если отображается это предупреждение, выполните следующие действия:

1. Запишите каждую из инструкций изменения гнезда PMEM из событий ХСС.
2. Отключите системы и извлеките модули PMEM, упомянутые в предупреждениях. Рекомендуется пометить эти модули PMEM, чтобы избежать путаницы.
3. Установите модули PMEM в гнезда с правильными номерами, указанными в предупреждениях. Снимите метки, чтобы они не мешали воздушному потоку и охлаждению.

4. Завершите замену и включите систему. Убедитесь, что в ХСС нет аналогичных предупреждений.

Примечание: Не выполняйте подготовку с модулями PMEM во избежание потери данных, если в событиях ХСС по-прежнему есть предупреждения.

После перенастройки модулей PMEM сообщения об ошибках и светодиодные индикаторы продолжают сообщать, что модули PMEM установлены в неправильные гнезда

Чтобы устранить эту проблему, выключите и включите систему или перезапустите ХСС.

Невозможно успешно создать цель при установке модулей PMEM в систему в первый раз

Если отображается одно из следующих сообщений:

- **ОШИБКА:** невозможно получить сведения о ресурсах памяти
- **ОШИБКА:** один или несколько модулей PMEM не имеют данных PCD. Для восстановления допустимых данных PCD рекомендуется выполнить перезагрузку платформы.

Чтобы решить проблему, выполните указанные ниже действия.

1. Если модули PMEM были установлены в другой системе с сохраненными данными, выполните указанные ниже действия, чтобы удалить данные.
 - a. На основе исходного порядка заполнения установите модули PMEM в исходную систему, где они были установлены ранее, и создайте резервную копию данных из модулей PMEM на других устройствах хранения данных.
 - b. Отключите безопасность PMEM одним из следующих способов:
 - **LXPM**
Выберите команду **Настройка UEFI → Параметры системы → Intel Optane PMEM → Безопасность → Нажмите, чтобы отключить безопасность** и введите парольную фразу, чтобы отключить безопасность.
 - **Setup Utility**
Выберите команду **Управление конфигурацией и загрузкой системы → Параметры системы → Intel Optane PMEM → Безопасность → Нажмите, чтобы отключить безопасность** и введите парольную фразу, чтобы отключить безопасность.
 - c. Удалите пространства имен с помощью команды, соответствующей установленной операционной системе.
 - Команда **Linux**:
`ndctl destroy-namespace all -f`
 - Команда **Windows Powershell**:
`Get-PmemDisk | Remove-PmemDisk`
 - d. Очистите данные конфигурации платформы (PCD) и область хранилища меток пространств имен (LSA) с помощью следующей команды ipmctl (для Linux и Windows).`ipmctl delete -pcd`

Примечания: Чтобы узнать, как загрузить и использовать ipmctl в различных операционных системах, перейдите по следующим ссылкам:

- Windows: <https://datacentersupport.lenovo.com/us/en/videos/YTV101407>
- Linux: <https://datacentersupport.lenovo.com/us/en/solutions/HT508642>

2. Установите модули PMEM обратно в целевую систему и обновите микропрограмму системы до последней версии без входа в программу Setup Utility.

3. Если проблема сохраняется, перезапишите модули PMEM с помощью следующей команды
`ndctl.ndctl sanitize-dimm --overwrite all`

4. Отслеживайте состояние перезаписи с помощью следующей команды.`watch -n 1 "ipmctl show -d OverwriteStatus -dimm"`
5. Когда все модули PMEM получают статус `OverwriteStatus=Completed`, перезагрузите систему и проверьте, сохранилась ли проблема.

Неполадки с жесткими дисками

Ниже приведены сведения по устранению неполадок с жесткими дисками.

- «Сервер не распознает жесткий диск» на странице 381

Сервер не распознает жесткий диск

Чтобы устранить неполадку, выполните указанные ниже действия.

1. Убедитесь, что диск поддерживается для сервера. Список поддерживаемых жестких дисков см. на сайте <https://static.lenovo.com/us/en/serverproven/index.shtml>.
2. Убедитесь, что диск правильно размещен в отсеке для дисков и отсутствует физическое повреждение разъемов.
3. Запустите диагностические тесты для адаптера и жестких дисков SAS/SATA. Если запустить сервер и нажать клавишу F1, интерфейс Lenovo XClarity Provisioning Manager V3 отобразится по умолчанию. Диагностику жесткого диска можно выполнить из этого интерфейса. На странице «Диагностика» щелкните **Выполнить диагностику → Тест дискового накопителя**.

По результатам этих тестов:

- Если адаптер проходит тест, а диски не распознаются, замените сигнальный кабель объединительной панели и снова запустите тесты.
- Замените объединительную панель.
- Если адаптер не проходит тест, отключите от него сигнальный кабель объединительной панели и снова запустите тесты.
- Если адаптер не проходит тест, замените его.

Неполадки с монитором и видео

Ниже приведены сведения по устранению неполадок с монитором или видео.

- «Экран пуст» на странице 381
- «Экран становится пустым при запуске некоторых прикладных программ» на странице 382
- «Дрожание экрана на мониторе или изображение на экране волнистое, нечитаемое или искаженное.» на странице 382

Экран пуст

Примечание: Убедитесь, что ожидаемый режим загрузки не был изменен с UEFI на устаревший или наоборот.

1. Если сервер подключен к переключателю KVM, обойдите этот переключатель, чтобы исключить его в качестве возможной причины неполадки: подключите кабель монитора непосредственно к соответствующему разъему на задней панели сервера.
2. Функция удаленного присутствия контроллера управления отключена, если установлен дополнительный видеоадаптер. Чтобы использовать функцию удаленного присутствия контроллера управления, удалите дополнительный видеоадаптер.
3. Если на сервере установлены графические адаптеры, то примерно через три минуты после включения сервера на экране отображается логотип Lenovo. Это нормальная ситуация во время загрузки системы.

4. Убедитесь в выполнении указанных ниже условий.
 - Сервер включен, и на него подается питание.
 - Кабели монитора подключены правильно.
 - Монитор включен и элементы управления яркостью и контрастностью настроены правильно.
5. Убедитесь, что монитор находится под управлением надлежащего сервера (если применимо).
6. Убедитесь, что поврежденная микропрограмма сервера не влияет на видео (см. раздел «Обновления микропрограммы» на странице 10).
7. Понаблюдайте за светодиодными индикаторами на материнской плате; если коды изменяются, перейдите к шагу 6.
8. Замените по очереди указанные ниже компоненты (в представленном порядке), перезагружая каждый раз сервер.
 - a. Монитор.
 - b. Видеоадаптер (если установлен)
 - c. (Только для квалифицированных специалистов) Материнская плата.

Экран становится пустым при запуске некоторых прикладных программ

1. Убедитесь в выполнении указанных ниже условий.
 - Прикладная программа не устанавливает режим отображения, для которого требуются возможности, превышающие возможности монитора.
 - Установлены необходимые для приложения драйверы устройств.

Дрожание экрана на мониторе или изображение на экране волнистое, нечитаемое или искаженное.

1. Если средства самопроверки монитора показывают, что монитор работает правильно, проверьте расположение монитора. Магнитные поля вокруг других устройств (например, трансформаторов, бытовых приборов, флюоресцентных ламп и других мониторов) могут приводить к дрожанию экрана или волнистому, нечитаемому либо искаженному изображению на экране. Если такое происходит, выключите монитор.

Внимание: Перемещение цветного монитора во включенном состоянии может привести к обесцвечиванию экрана.

Разнесите устройство и монитор на расстояние не менее 305 мм (12 дюймов) и включите монитор.

Примечания:

- a. Для предотвращения ошибок чтения с дискет и записи на дискеты убедитесь, что расстояние между монитором и любым внешним дисководом для дискет составляет не менее 76 мм (3 дюйма).
 - b. Кабели мониторов сторонних производителей (не Lenovo) могут приводить к непредсказуемым проблемам.
2. Переподключите кабель монитора.
 3. Замените по очереди компоненты, перечисленные на шаге 2 (в указанном порядке), перезагружая каждый раз сервер.
 - a. Кабель монитора
 - b. Видеоадаптер (если установлен)
 - c. Монитор
 - d. (Только для квалифицированных специалистов) Материнская плата.

Неполадки с клавиатурой, мышью, переключателем KVM или устройством USB

Ниже приведены сведения по устранению неполадок с клавиатурой, мышью, переключателем KVM или устройством USB.

- «Не работают все или некоторые клавиши на клавиатуре» на странице 383
- «Не работает мышь» на странице 383
- «Неполадки с переключателем KVM» на странице 383
- «Не работает устройство USB» на странице 383

Не работают все или некоторые клавиши на клавиатуре

1. Убедитесь в выполнении указанных ниже условий.
 - Кабель клавиатуры надежно подключен.
 - Сервер и монитор включены.
2. При использовании USB-клавиатуры запустите программу Setup Utility и включите режим работы без клавиатуры.
3. Если используется USB-клавиатура и она подключена к USB-концентратору, отключите ее от концентратора и подключите прямо к серверу. По возможности попробуйте установить USB-мышь в другой USB-порт.
4. Замените клавиатуру.

Не работает мышь

1. Убедитесь в выполнении указанных ниже условий.
 - Кабель мыши надежно подключен к серверу.
 - Драйверы мыши установлены правильно.
 - Сервер и монитор включены.
 - Функция мыши включена в программе Setup Utility.
2. Если используется USB-мышь и она подключена к USB-концентратору, отключите ее от концентратора и подключите прямо к серверу. По возможности попробуйте установить USB-мышь в другой USB-порт.
3. Замените мышь.

Неполадки с переключателем KVM

1. Убедитесь, что переключатель KVM поддерживается вашим сервером.
2. Убедитесь, что питание переключателя KVM правильно включено.
3. Если клавиатура, мышь или монитор могут работать нормально при непосредственном подключении к серверу, замените переключатель KVM.

Не работает устройство USB

1. Убедитесь в выполнении указанных ниже условий.
 - Установлен правильный драйвер устройства USB.
 - Операционная система поддерживает устройства USB.
2. Убедитесь, что в программе System Setup правильно установлены параметры конфигурации USB.
Перезапустите сервер и нажмите клавишу F1, чтобы отобразить интерфейс настройки системы Lenovo XClarity Provisioning Manager V3. Затем нажмите **Параметры системы → Устройства и порты ввода-вывода → Конфигурация USB**.

3. При использовании концентратора USB отключите устройство USB от концентратора и подключите прямо к серверу.

Неполадки с дополнительными устройствами

Ниже приведены сведения по устранению неполадок с дополнительными устройствами.

- «Обнаружена недостаточность ресурсов PCIe» на странице 384
- «Только что установленное дополнительное устройство Lenovo не работает» на странице 384
- «Ранее работавшее дополнительное устройство Lenovo сейчас не работает» на странице 384

Обнаружена недостаточность ресурсов PCIe

При появлении сообщения об ошибке «Обнаружена недостаточность ресурсов PCIe» выполняйте указанные ниже действия, пока неполадка не будет устранена.

1. Нажмите клавишу «Ввод», чтобы получить доступ к программе System Setup Utility.
2. Выберите **Параметры системы → Устройства и порты ввода-вывода → База конфигурации MM**; а затем измените настройку, чтобы увеличить ресурсы устройства. Например, поменяйте 3 ГБ на 2 ГБ или 2 ГБ на 1 ГБ.
3. Сохраните параметры и перезапустите систему.
4. Если ошибка повторяется даже с самым большим значением настройки ресурсов устройства (1 ГБ), выключите систему и удалите некоторые устройства PCIe; затем включите систему.
5. Если перезагрузка завершилась сбоем, повторите шаги 1–4.
6. Если ошибка повторяется, нажмите клавишу «Ввод», чтобы получить доступ к программе System Setup Utility.
7. Выберите **Параметры системы → Устройства и порты ввода-вывода → 64-разрядное распределение ресурсов PCI** и измените настройку с **Авто** на **Включить**.
8. Если загрузочное устройство не поддерживает пространство MMIO более 4 ГБ для устаревшей загрузки, используйте режим загрузки UEFI или удалите/отключите несколько устройств PCIe.
9. Обратитесь в службу технической поддержки Lenovo.

Только что установленное дополнительное устройство Lenovo не работает

1. Убедитесь в выполнении указанных ниже условий.
 - Устройство поддерживается для сервера (см. описание по ссылке <https://static.lenovo.com/us/en/serverproven/index.shtml>).
 - Установка была выполнена в соответствии с инструкциями, входящими в комплект поставки устройства, и устройство установлено правильно.
 - Никакие другие установленные устройства и кабели не отсоединены.
 - Информация о конфигурации в программе Setup Utility обновлена. При каждом изменении памяти или другого устройства необходимо обновлять конфигурацию.
2. Переустановите только что установленное устройство.
3. Замените только что установленное устройство.

Ранее работавшее дополнительное устройство Lenovo сейчас не работает

1. Убедитесь в надежности всех кабельных соединений устройства.
2. Если в комплект поставки устройства входят инструкции по тестированию, воспользуйтесь ими для тестирования устройства.
3. Если возникли неполадки с устройством SCSI, убедитесь в следующем:
 - Кабели всех внешних устройств SCSI правильно подключены.

- Любое внешнее устройство SCSI включено. Перед включением сервера необходимо включить внешнее устройство SCSI.
4. Переподключите неработающее устройство.
 5. Замените неработающее устройство.

Неполадки с последовательными устройствами

Ниже приведены сведения по устранению неполадок с последовательными устройствами.

- [«Количество последовательных портов, определенное операционной системой, меньше количества установленных последовательных портов»](#) на странице 385
- [«Последовательное устройство не работает»](#) на странице 385

Количество последовательных портов, определенное операционной системой, меньше количества установленных последовательных портов

1. Убедитесь в выполнении указанных ниже условий.
 - Каждому порту в программе Setup Utility назначен уникальный адрес, и ни один из последовательных портов не отключен.
 - Адаптер последовательного порта (если имеется) установлен правильно.
2. Извлеките и снова вставьте адаптер последовательного порта.
3. Замените адаптер последовательного порта.

Последовательное устройство не работает

1. Убедитесь в выполнении указанных ниже условий.
 - Устройство совместимо с сервером.
 - Последовательный порт включен и ему назначен уникальный адрес.
 - Устройство подключено к соответствующему разъему (см. раздел [«Разъемы материнской платы»](#) на странице 37).
2. Извлеките и снова вставьте указанные ниже компоненты.
 - a. Неработающее устройство с последовательным интерфейсом.
 - b. Последовательный кабель
3. Замените по очереди указанные ниже компоненты, перезагружая сервер каждый раз.
 - a. Неработающее устройство с последовательным интерфейсом.
 - b. Последовательный кабель
4. (Только для квалифицированных специалистов). Замените материнскую плату.

Периодически возникающие неполадки

Ниже приведены сведения по устранению периодически возникающих неполадок.

- [«Периодически возникающие неполадки с внешними устройствами»](#) на странице 385
- [«Периодически возникающие неполадки с KVM»](#) на странице 386
- [«Периодически возникающие непредвиденные перезагрузки»](#) на странице 386

Периодически возникающие неполадки с внешними устройствами

Чтобы устранить неполадку, выполните указанные ниже действия.

1. Обновите микропрограмму UEFI и ХСС до последней версии.
2. Убедитесь, что установлены надлежащие драйверы. См. документацию на веб-сайте производителя.

3. Для USB-устройства:

- a. Убедитесь, что устройство правильно настроено.
Перезапустите сервер и нажмите клавишу F1, чтобы отобразить интерфейс настройки системы Lenovo XClarity Provisioning Manager V3. Затем нажмите **Параметры системы → Устройства и порты ввода-вывода → Конфигурация USB**.
- b. Подключите устройство к другому порту. При использовании концентратора USB удалите концентратор и подключите устройство непосредственно к серверу. Убедитесь, что устройство правильно настроено для используемого порта.

Периодически возникающие неполадки с KVM

Чтобы устранить неполадку, выполните следующие действия.

Неполадки с видео

1. Убедитесь, что все кабели и разводной консольный кабель правильно подключены и защищены.
2. Убедитесь, что монитор работает правильно, протестировав его на другом сервере.
3. Проверьте разводной консольный кабель на работающем сервере, чтобы убедиться, что он правильно работает. Замените разводной консольный кабель, если он поврежден.

Неполадки с клавиатурой

Убедитесь, что все кабели и разводной консольный кабель правильно подключены и защищены.

Неполадки с мышью

Убедитесь, что все кабели и разводной консольный кабель правильно подключены и защищены.

Периодически возникающие непредвиденные перезагрузки

Примечание: Некоторые устранимые ошибки требуют перезагрузки сервера, чтобы он мог отключить устройство, такое как модуль памяти DIMM или процессор, и позволить выполнить правильную загрузку компьютера.

1. Если перезагрузка происходит во время проверки POST и таймер Watchdog POST включен, убедитесь, что для тайм-аута Watchdog задано достаточное значение (таймер Watchdog POST).
Чтобы проверить время Watchdog POST, перезапустите сервер и нажмите клавишу F1 для отображения интерфейса настройки системы Lenovo XClarity Provisioning Manager V3. Затем нажмите **Параметры BMC → Таймер Watchdog POST**.
2. Если сброс происходит после запуска операционной системы, войдите в операционную систему, когда система работает нормально, и настройте процесс дампа ядра операционной системы (в базовых операционных системах Windows и Linux будет использоваться другой способ). Войдите в меню настроек UEFI и отключите эту функцию либо отключите ее с помощью следующей команды OneCli.
`OneCli.exe config set SystemRecovery.RebootSystemOnNMI Disable --bmcxcc_userid PASSWORD@xcc_ipaddress`
3. См. журнал событий контроллера управления, чтобы проверить код события, указывающего на перезагрузку. См. сведения о просмотре журнала событий в разделе [«Журналы событий» на странице 357](#). Если вы используете базовую операционную систему Linux, отправьте все журналы в службу поддержки Lenovo для дальнейшего изучения.

Неполадки с питанием

Ниже приведены сведения по устранению неполадок с питанием.

Горит светодиодный индикатор системной ошибки и отображается сообщение журнала событий «Потеря входного напряжения блока питания»

Для устранения этой неполадки необходимо обеспечить выполнение следующих требований:

1. Блок питания должен быть надлежащим образом подключен к шнуру питания.
2. Шнур питания должен быть подключен к правильно заземленной электрической розетке для сервера.
3. Убедитесь, что источник питания переменного тока стабильно работает в поддерживаемом диапазоне.
4. Замените блок питания, чтобы выяснить, связана ли проблема с блоком питания. Если да, замените неисправный блок питания.
5. Просмотрите журнал событий, чтобы определить проблему, и выполните действия журнала событий, чтобы устранить проблемы.

Неполадки с сетью

Ниже приведены сведения по устранению неполадок с сетью.

- [«Невозможно вывести сервер из состояния низкого энергопотребления с помощью функции Wake on LAN» на странице 387](#)
- [«Не удалось войти в систему с использованием учетной записи LDAP и включенным протоколом SSL» на странице 387](#)

Невозможно вывести сервер из состояния низкого энергопотребления с помощью функции Wake on LAN

Чтобы устранить неполадку, выполните указанные ниже действия.

1. Если используется сетевой адаптер с двумя портами и сервер подключен к сети через разъем Ethernet 5, проверьте журнал системных ошибок или журнал системных событий IMM2 (см. раздел [«Журналы событий» на странице 357](#)) и убедитесь в следующем:
 - a. Вентилятор 3 работает в режиме ожидания, если установлен встроенный адаптер Emulex Dual Port 10GBase-T.
 - b. Температура в помещении не слишком высокая (см. раздел [«Спецификации» на странице 1](#)).
 - c. Вентиляционные отверстия не заблокированы.
 - d. Дефлектор установлен правильно.
2. Извлеките и снова вставьте сетевой адаптер с двумя портами.
3. Выключите сервер и отключите его от источника питания; затем подождите 10 секунд и перезапустите сервер.
4. Если неполадка сохраняется, замените сетевой адаптер с двумя портами.

Не удалось войти в систему с использованием учетной записи LDAP и включенным протоколом SSL

Чтобы устранить неполадку, выполните следующие действия:

1. Убедитесь в действительности лицензионного ключа.
2. Создайте новый лицензионный ключ и снова войдите в систему.

Наблюдаемые неполадки

Ниже приведены сведения по устранению наблюдаемых неполадок.

- [«Сервер зависает в процессе загрузки UEFI» на странице 388](#)

- «При включении сервера сразу же отображается средство просмотра событий POST Event Viewer» на странице 388
- «Сервер не отвечает на запросы (диагностика POST завершена, и операционная система работает)» на странице 389
- «Сервер не отвечает на запросы (невозможно нажать клавишу F1, чтобы запустить программу System Setup)» на странице 389
- «В журнале событий отображается сообщение о сбое планарной структуры по напряжению» на странице 390
- «Необычный запах» на странице 390
- «Кажется, сервер слишком горячий» на странице 390
- «Трещины в компонентах или раме» на странице 390

Сервер зависает в процессе загрузки UEFI

Если система зависает во время загрузки UEFI с сообщением UEFI: DXE INIT на экране, убедитесь, что дополнительное ПЗУ не настроено с параметром **Традиционный**. Для удаленного просмотра текущих параметров дополнительных ПЗУ выполните с помощью Lenovo XClarity Essentials OneCLI следующую команду:

```
onecli config show EnableDisableAdapterOptionROMSupport --bmc xcc_userid:xcc_password@xcc_ipaddress
```

Чтобы восстановить систему, которая зависает в процессе загрузки, если дополнительное ПЗУ настроено с параметром «Традиционный», воспользуйтесь следующим техническим советом:

<https://datacentersupport.lenovo.com/us/en/solutions/ht506118>

Если необходимо использовать устаревшие дополнительные ПЗУ, не задавайте для дополнительных ПЗУ гнезда значение **Традиционный** в меню «Устройства и порты ввода-вывода». Для дополнительных ПЗУ гнезда нужно задать значение **Автоматически** (настройка по умолчанию), а для System Boot Mode — **Традиционный режим**. Устаревшие дополнительные ПЗУ будут вызываться незадолго до загрузки системы.

При включении сервера сразу же отображается средство просмотра событий POST Event Viewer

Чтобы устранить неполадку, выполните указанные ниже действия.

1. Устраните ошибки, на которые указывают светодиодные индикаторы диагностики light path.
2. Убедитесь, что сервер поддерживает все процессоры и эти процессоры сочетаются между собой по скорости и размеру кэша.
Просмотреть сведения о процессоре можно в программе System Setup.
Чтобы определить, поддерживается ли процессор для сервера, воспользуйтесь инструкциями по ссылке <https://static.lenovo.com/us/en/serverproven/index.shtml>.
3. (Только для квалифицированных специалистов по техническому обслуживанию) Убедитесь в правильности установки процессора 1
4. (Только для квалифицированных специалистов по техническому обслуживанию) Снимите процессор 2 и перезапустите сервер.
5. Замените по очереди следующие компоненты (в представленном порядке), перезагружая каждый раз сервер.
 - a. (Только для квалифицированных специалистов по техническому обслуживанию) Процессор
 - b. (Только для квалифицированных специалистов по техническому обслуживанию) Материнская плата.

Сервер не отвечает на запросы (диагностика POST завершена, и операционная система работает)

Чтобы устранить неполадку, выполните указанные ниже действия.

- При нахождении в месте расположения сервера выполните указанные ниже действия.
 1. При использовании подключения KVM проверьте, правильно ли работает подключение. Если нет, убедитесь в правильности работы клавиатуры и мыши.
 2. Если возможно, войдите в систему сервера и проверьте, все ли приложения работают (нет ли зависших приложений).
 3. Перезагрузите сервер.
 4. Если неполадка сохраняется, убедитесь в правильности установки и настройки любого нового программного обеспечения.
 5. Свяжитесь с продавцом или поставщиком программного обеспечения.
- При удаленном доступе к серверу выполните указанные ниже действия.
 1. Убедитесь в том, что все приложения работают (нет зависших приложений).
 2. Попробуйте выйти из системы и снова войти в нее.
 3. Проверьте сетевой доступ, выполнив в командной строке команду ping по адресу сервера или трассировку маршрута к вычислительному узлу.
 - a. Если ответ на команду ping отсутствует, попробуйте выполнить команду ping по адресу другого сервера в корпусе, чтобы определить, с чем связана неполадка, — с соединением или с сервером.
 - b. Выполните трассировку маршрута, чтобы определить, где прерывается соединение. Попробуйте устранить неполадку с соединением, связанную с VPN или точкой, где прерывается соединение.
 4. Перезагрузите сервер удаленно через интерфейс управления.
 5. Если неполадка сохраняется, проверьте, правильно ли установлено и настроено любое новое программное обеспечение.
 6. Свяжитесь с продавцом или поставщиком программного обеспечения.

Сервер не отвечает на запросы (невозможно нажать клавишу F1, чтобы запустить программу System Setup)

Изменения конфигурации, такие как добавления устройств или обновления микропрограмм адаптеров, а также проблемы с кодом микропрограмм и приложений могут приводить к ошибке POST (самотестирование при включении питания) на сервере.

Если это происходит сервер реагирует одним из следующих способов.

- Сервер автоматически перезагружается и еще раз пытается выполнить POST.
- Сервер зависает, вам необходимо вручную перезагрузить сервер, чтобы он еще раз попытался выполнить POST.

Через заданное количество попыток подряд (автоматических или вручную) сервер возвращается к конфигурации UEFI по умолчанию и запускает программу System Setup, чтобы вы могли сделать необходимые изменения конфигурации и перезагрузить сервер. Если сервер не может выполнить команду POST с конфигурацией по умолчанию, может быть проблема с материнской платой. Указать количество последовательных попыток перезапуска можно в программе System Setup. Нажмите **Системные параметры → Восстановление → Попытки POST → Лимит попыток POST**. Доступные варианты: 3, 6, 9 и 255.

В журнале событий отображается сообщение о сбое планарной структуры по напряжению

Чтобы устранить неполадку, выполните указанные ниже действия.

1. Восстановите минимальную конфигурацию системы. Минимально необходимое количество процессоров и модулей DIMM см. в разделе «[Спецификации](#)» на [странице 1](#).
2. Перезапустите систему.
 - Если систему удастся перезапустить, добавляйте по одному все снятые элементы, каждый раз перезапуская систему, пока не произойдет ошибка. Замените элемент, вызвавший ошибку.
 - Если система не перезапускается, возможно, неисправна материнская плата.

Необычный запах

Чтобы устранить неполадку, выполните следующие действия.

1. Необычный запах может идти от недавно установленного оборудования.
2. Если проблема сохраняется, обратитесь в службу поддержки Lenovo.

Кажется, сервер слишком горячий

Чтобы устранить неполадку, выполните указанные ниже действия.

При наличии нескольких серверов или рам:

1. Убедитесь, что температура в помещении находится в пределах заданного диапазона (см. раздел «[Спецификации](#)» на [странице 1](#)).
2. Убедитесь в правильности установки вентиляторов.
3. Обновите микропрограмму UEFI и XCC до последней версии.
4. Убедитесь, что заглушки на сервере установлены правильно (подробные процедуры установки см. в *Руководстве по обслуживанию*).
5. Используйте команду IPMI для достижения максимальной скорости вентилятора, чтобы определить, возможно ли устранить проблему.

Примечание: Команда IPMI RAW должна использоваться только квалифицированным специалистом, а каждая система имеет собственную команду PMI RAW.

6. Проверьте журнал событий процессора управления в отношении событий, связанных с повышением температуры. Если никаких событий нет, сервер работает в нормальном диапазоне рабочих температур. Возможны некоторые изменения температур.

Трещины в компонентах или раме

Обратитесь в службу поддержки Lenovo.

Неполадки с программным обеспечением

Ниже приведены сведения по устранению неполадок с программным обеспечением.

1. Чтобы определить, связана ли неполадка с программой, убедитесь в выполнении указанных ниже условий.
 - На сервере имеется минимальный объем памяти, необходимый для использования данной программы. В отношении требований к памяти обратитесь к информации, предоставленной с программой.

Примечание: Если вы только что установили адаптер или память, возможно, на сервере имеется конфликт адресов памяти.

- Программа предназначена для работы на данном сервере.
- Другая программа работает на данном сервере.

- Программа работает на другом сервере.
2. Если при использовании программы появляются какие-либо сообщения об ошибках, обратитесь к предоставленной с программой информации для просмотра описания сообщений и рекомендуемых действий по устранению данной неполадки.
 3. Свяжитесь с продавцом программного обеспечения.

Приложение А. Разборка оборудования для утилизации

В этом разделе приведены инструкции по утилизации компонентов с соблюдением местного законодательства или норм.

Разборка материнской платы для утилизации

В этом разделе приведены инструкции по разборке материнской платы перед утилизацией.

Об этой задаче

Перед разборкой материнской платы выполните указанные ниже действия.

1. Снимите материнскую плату с сервера. См. раздел «Снятие материнской платы» на странице 233.
2. Обратитесь к местным нормам по защите окружающей среды, выбрасыванию отходов и утилизации, чтобы обеспечить соответствие требованиям.

Процедура

Шаг 1. Снимите следующие компоненты, как показано на рисунке.

- Две шайбы (гаечный ключ 8 мм)
- Четыре направляющих штырька (гаечный ключ 7 мм)
- Один рычаг (гаечный ключ 5/8" для верхней части; гаечный ключ 7/16" для нижней части)
- Две шестигранные гайки (гаечный ключ 5 мм)
- Одна подъемная ручка (отвертка PH 2)

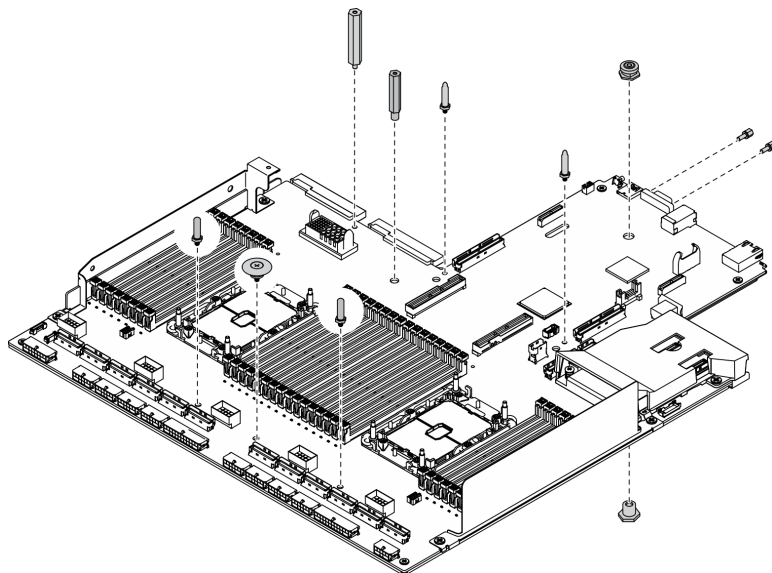


Рис. 270. Разборка материнской платы

Шаг 2. Снимите следующие компоненты, как показано на рисунке.

- Десять винтов (отвертка PH 2)

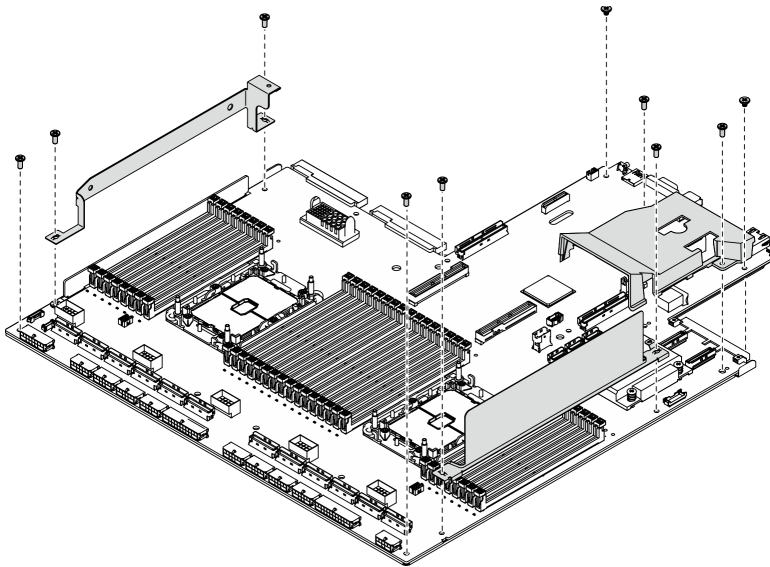


Рис. 271. Разборка материнской платы

Шаг 3. Снимите следующие компоненты, как показано на рисунке.

- Четыре винта (отвертка PH 2)

Шаг 4. Снимите материнскую плату с несущего листового металла.

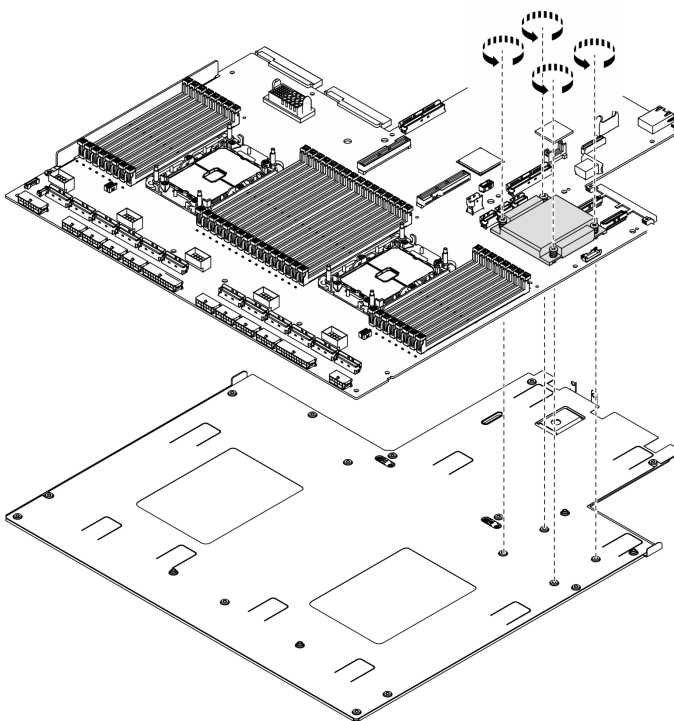


Рис. 272. Разборка материнской платы

После завершения

После разборки материнской платы утилизируйте модуль в соответствии с местными нормами.

Разборка блока ретаймера для утилизации

В этом разделе приведены инструкции по разборке блок ретаймера перед утилизацией.

Об этой задаче

Перед разборкой блок ретаймера выполните указанные ниже действия.

1. Снимите блок ретаймера с сервера. См. раздел [«Снятие блока ретаймера» на странице 344](#).
2. Обратитесь к местным нормам по защите окружающей среды, выбрасыванию отходов и утилизации, чтобы обеспечить соответствие требованиям.

Процедура

Шаг 1. Снимите следующие компоненты, как показано на рисунке.

- Девять винтов (отвертка PH2)

Шаг 2. Отделите блок ретаймера от несущего листового металла.

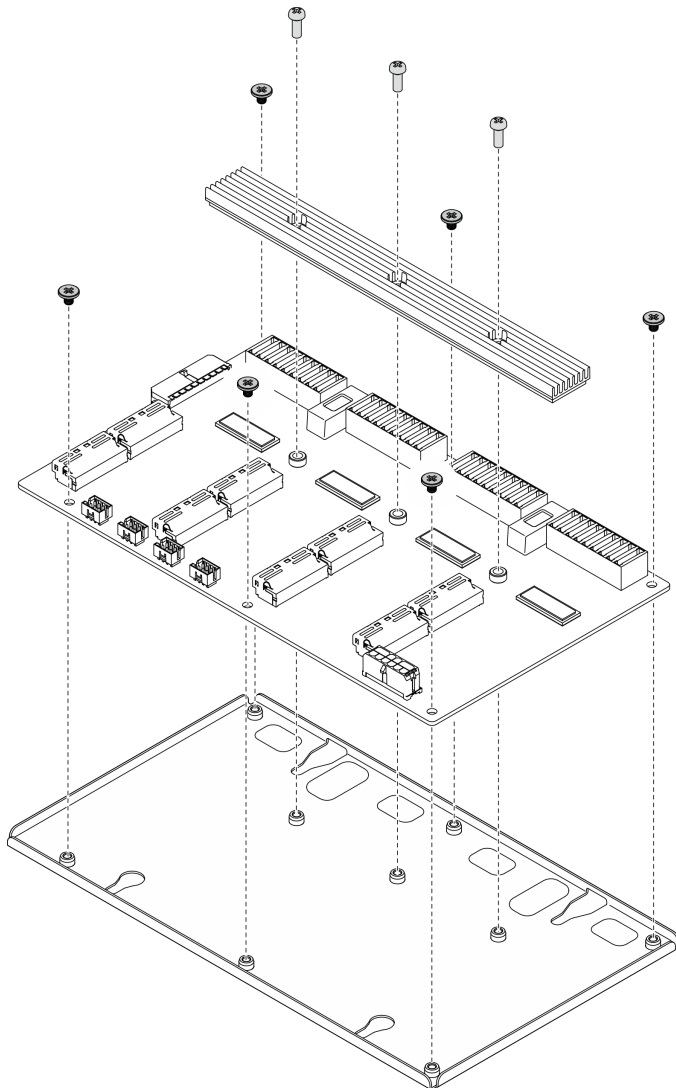


Рис. 273. Разборка блок ретаймера

После завершения

После разборки материнской платы утилизируйте модуль в соответствии с местными нормами.

Приложение В. Получение помощи и технической поддержки

Если вам нужна помощь, обслуживание или техническая поддержка в связи с продуктами, Lenovo может предложить самые различные источники помощи.

Актуальную информацию о системах, дополнительных устройствах, услугах и поддержке Lenovo можно найти в Интернете по следующему адресу:

<http://datacentersupport.lenovo.com>

Примечание: Рекомендуемый Lenovo сервис-центр для ThinkSystem — компания IBM.

Перед обращением в службу поддержки

Прежде чем обратиться в службу поддержки, убедитесь, что вы предприняли следующие действия, чтобы попытаться устранить неполадку самостоятельно. Если вы решите, что вам все же нужна помощь, соберите информацию, которая потребуется специалисту по техническому обслуживанию для более быстрого решения вашей проблемы.

Попытайтесь решить проблему самостоятельно

Многие проблемы можно решить без внешней помощи, выполнив процедуры по устранению неполадок, описанные Lenovo в справке в Интернете и в документации к продукту Lenovo. Документация к продукту Lenovo также описывает диагностические тесты, которые можно выполнить. В документации к большинству систем, операционных систем и программ содержатся процедуры устранения неполадок и расшифровка сообщений об ошибках и кодов ошибок. Если вы подозреваете, что неполадка связана с программным обеспечением, посмотрите документацию операционной системы или программы.

Документацию по продуктам ThinkSystem можно найти по следующему адресу:

<http://thinksystem.lenovofiles.com/help/index.jsp>

Прежде чем обратиться в службу поддержки, попытайтесь решить проблему самостоятельно:

- Проверьте, все ли кабели подсоединены.
- Проверьте все выключатели и убедитесь, что компьютер и все дополнительные устройства включены.
- Проверьте наличие обновлений программного обеспечения, микропрограммы и драйверов устройств операционной системы для вашего продукта Lenovo. Согласно условиям и положениям гарантии Lenovo вы, владелец продукта Lenovo, ответственны за поддержание и обновление программного обеспечения и микропрограмм продукта (если это не покрывается дополнительным контрактом на техническое обслуживание). Специалист по техническому обслуживанию попросит вас обновить программное обеспечение и микропрограмму, если в одном из обновлений программного обеспечения есть задокументированное решение неполадки.
- Если вы установили новое оборудование или программное обеспечение в среду, проверьте на странице <https://static.lenovo.com/us/en/serverproven/index.shtml>, что оборудование и программное обеспечение поддерживается вашим продуктом.
- Перейдите на сайт <http://datacentersupport.lenovo.com> и поищите информацию, которая может помочь решить проблему.

- Просмотрите сведения форумов Lenovo по адресу https://forums.lenovo.com/t5/Datacenter-Systems/ct-p/sv_eg — возможно, кто-то уже сталкивался с аналогичной проблемой.

Сбор необходимой информации для обращения в службу поддержки

Если необходимо гарантийное обслуживание вашего продукта Lenovo, специалисты по техническому обслуживанию смогут помочь вам более эффективно, если перед обращением вы подготовите необходимую информацию. Дополнительные сведения о гарантии на ваш продукт также доступны по адресу <http://datacentersupport.lenovo.com/warrantylookup>.

Соберите следующую информацию, которую нужно будет предоставить специалисту по техническому обслуживанию. Эти данные помогут специалисту по техническому обслуживанию быстро предложить решение вашей неполадки и обеспечить вам уровень обслуживания согласно договору.

- Если применимо, номера договоров на обслуживание оборудования и программного обеспечения
- Номер типа компьютера (идентификатор компьютера Lenovo, 4 цифры)
- Номер модели
- Серийный номер
- Текущие уровни UEFI и микропрограммы системы
- Другая относящаяся к делу информация, такая как сообщения об ошибках и журналы

В качестве альтернативы обращению в службу поддержки Lenovo можно перейти по ссылке <https://support.lenovo.com/servicerequest> и отправить электронный запрос на обслуживание. Отправка электронного запроса на обслуживание запускает процесс поиска решения вашей проблемы; для этого предоставленная информация передается специалистам по техническому обслуживанию. Специалисты по техническому обслуживанию Lenovo могут начать работать над вашим решением, как только вы заполните и отправите электронный запрос на обслуживание.

Сбор данных по обслуживанию

Для точного определения основной причины проблем с сервером или по запросу специалистов службы поддержки Lenovo вам, возможно, потребуется собрать данные по обслуживанию, которые затем могут использоваться для дальнейшего анализа. Данные по обслуживанию включают такую информацию, как журналы событий и инвентарь оборудования.

Данные по обслуживанию можно собирать с помощью следующих инструментов:

- **Lenovo XClarity Provisioning Manager V3**

Используйте функцию сбора данных по обслуживанию в Lenovo XClarity Provisioning Manager V3 для сбора системных данных по обслуживанию. Можно собрать существующие данные системного журнала или выполнить новую диагностику для сбора новых данных.

- **Lenovo XClarity Controller**

Для сбора данных по обслуживанию сервера можно использовать веб-интерфейс Lenovo XClarity Controller или интерфейс командной строки. Файл можно сохранить и отправить в службу поддержки Lenovo.

- Дополнительные сведения об использовании веб-интерфейса для сбора данных по обслуживанию см. по ссылке http://sysmgmt.lenovofiles.com/help/topic/com.lenovo.systems.management.xcc.doc/NN1ia_c_servicesandsupport.html.
- Дополнительные сведения об использовании интерфейса командной строки для сбора данных по обслуживанию см. по ссылке http://sysmgmt.lenovofiles.com/help/topic/com.lenovo.systems.management.xcc.doc/nn1ia_r_ffdcommand.html.

- **Lenovo XClarity Administrator**

Lenovo XClarity Administrator можно настроить для автоматического сбора и отправки диагностических файлов в службу поддержки Lenovo, когда определенные обслуживаемые события происходят в Lenovo XClarity Administrator и на управляемых конечных точках. Можно отправлять диагностические файлы в Поддержка Lenovo с помощью функции Call Home или в другой сервис-центр с помощью SFTP. Кроме того, можно вручную собрать диагностические файлы, открыть запись неполадки и отправить диагностические файлы в центр поддержки Lenovo.

Дополнительные сведения о настройке автоматических уведомлений о неполадках в Lenovo XClarity Administrator см. по ссылке http://sysmgt.lenovofiles.com/help/topic/com.lenovo.lxca.doc/admin_setupcallhome.html.

- **Lenovo XClarity Essentials OneCLI**

Lenovo XClarity Essentials OneCLI содержит приложение инвентаризации для сбора данных по обслуживанию. Поддерживаются внутрисетевой и внесетевой режимы. В дополнение к аппаратным данным по обслуживанию, при использовании внутрисетевого режима в рамках основной операционной системы на сервере, OneCLI может собирать сведения об операционной системе, такие как журнал событий операционной системы.

Чтобы получить данные по обслуживанию, можно выполнить команду `getinfor`. Дополнительные сведения о выполнении `getinfor` см. по ссылке http://sysmgt.lenovofiles.com/help/topic/toolsctr_cli_lenovo/onecli_r_getinfor_command.html.

Обращение в службу поддержки

Для получения помощи в решении той или иной проблемы можно обратиться в службу поддержки.

Можно воспользоваться услугами обслуживания оборудования, предоставляемыми авторизованным сервис-центром Lenovo. Чтобы найти сервис-центр, уполномоченный компанией Lenovo выполнять гарантийное обслуживание, откройте веб-страницу по адресу <https://datacentersupport.lenovo.com/serviceprovider> и воспользуйтесь поиском с фильтрацией для разных стран. Номера телефонов службы поддержки Lenovo по регионам см. на стр. <https://datacentersupport.lenovo.com/supportphonenumberlist>.

Приложение С. Замечания

Lenovo может предоставлять продукты, услуги и компоненты, описанные в этом документе, не во всех странах. Сведения о продуктах и услугах, доступных в настоящее время в вашем регионе, можно получить у местного представителя Lenovo.

Ссылки на продукты, программы или услуги Lenovo не означают и не предполагают, что можно использовать только указанные продукты, программы или услуги Lenovo. Допускается использовать любые функционально эквивалентные продукты, программы или услуги, если при этом не нарушаются права Lenovo на интеллектуальную собственность. Однако при этом ответственность за оценку и проверку работы других продуктов, программ или услуг возлагается на пользователя.

Lenovo может располагать патентами или рассматриваемыми заявками на патенты, относящимися к предмету данной публикации. Предоставление этого документа не является предложением и не дает лицензию в рамках каких-либо патентов или заявок на патенты. Вы можете послать запрос на лицензию в письменном виде по следующему адресу:

*Lenovo (United States), Inc.
8001 Development Drive
Morrisville, NC 27560
U.S.A.
Attention: Lenovo Director of Licensing*

LENOVO ПРЕДОСТАВЛЯЕТ ДАННУЮ ПУБЛИКАЦИЮ «КАК ЕСТЬ», БЕЗ КАКИХ-ЛИБО ГАРАНТИЙ, ЯВНЫХ ИЛИ ПОДРАЗУМЕВАЕМЫХ, ВКЛЮЧАЯ, НО НЕ ОГРАНИЧИВАЯСЬ ТАКОВЫМИ, ПОДРАЗУМЕВАЕМЫЕ ГАРАНТИИ ОТНОСИТЕЛЬНО ЕЕ КОММЕРЧЕСКОГО ИСПОЛЬЗОВАНИЯ ИЛИ ПРИГОДНОСТИ ДЛЯ КАКИХ-ЛИБО ЦЕЛЕЙ. Законодательство некоторых стран не допускает отказ от явных или предполагаемых гарантий для ряда операций; в таком случае данное положение может к вам не относиться.

В приведенной здесь информации могут встретиться технические неточности или типографские опечатки. В публикацию время от времени вносятся изменения, которые будут отражены в следующих изданиях. Lenovo может в любой момент без предварительного уведомления вносить изменения в продукты и (или) программы, описанные в данной публикации.

Продукты, описанные в этом документе, не предназначены для имплантации или использования в каких-либо устройствах жизнеобеспечения, отказ которых может привести к травмам или смерти. Информация, содержащаяся в этом документе, не влияет на спецификации продукта и гарантийные обязательства Lenovo и не меняет их. Ничто в этом документе не служит явной или неявной лицензией или гарантией возмещения ущерба в связи с правами на интеллектуальную собственность Lenovo или третьих сторон. Все данные, содержащиеся в этом документе, получены в специфических условиях и приводятся только в качестве иллюстрации. Результаты, полученные в других рабочих условиях, могут существенно отличаться.

Lenovo может использовать и распространять присланную вами информацию любым способом, каким сочтет нужным, без каких-либо обязательств перед вами.

Любые ссылки в данной информации на веб-сайты, не принадлежащие Lenovo, приводятся только для удобства и никоим образом не означают поддержки Lenovo этих веб-сайтов. Материалы на этих веб-сайтах не входят в число материалов по данному продукту Lenovo, и всю ответственность за использование этих веб-сайтов вы принимаете на себя.

Все данные по производительности, содержащиеся в этой публикации, получены в управляемой среде. Поэтому результаты, полученные в других рабочих условиях, могут существенно отличаться. Некоторые измерения могли быть выполнены в разрабатываемых системах, и нет гарантии, что в общедоступных системах результаты этих измерений будут такими же. Кроме того, результаты некоторых измерений могли быть получены экстраполяцией. Реальные результаты могут отличаться. Пользователи должны проверить эти данные для своих конкретных условий.

Товарные знаки

LENOVO, THINKSYSTEM, Flex System, System x, NeXtScale System и x Architecture являются товарными знаками Lenovo.

Intel и Intel Xeon — товарные знаки корпорации Intel Corporation в США и других странах.

Internet Explorer, Microsoft и Windows являются товарными знаками группы компаний Microsoft.

Linux — зарегистрированный товарный знак Linus Torvalds.

Все прочие товарные знаки являются собственностью соответствующих владельцев. © 2018 Lenovo.

Важные примечания

Скорость процессора указывает внутреннюю тактовую частоту процессора; на производительность приложений влияют и другие факторы.

Скорость дисководов для компакт-дисков или DVD-дисков — это переменная скорость чтения. Действительная скорость изменяется; как правило, она меньше максимальной скорости.

При описании системы хранения, действительного и виртуального хранилища, объема каналов один КБ равен 1024 байт, один МБ равен 1 048 576 байт, а один ГБ равен 1 073 741 824 байт.

При описании емкости жесткого диска или объема коммуникационных устройств один МБ равен 1 000 000 байт, а один ГБ равен 1 000 000 000 байт. Общий объем памяти, доступный пользователям, зависит от рабочей среды.

Максимальная внутренняя емкость жесткого диска подразумевает замену любого стандартного жесткого диска и заполнение всех отсеков жестких дисков самыми вместительными дисками, поддерживаемыми в данный момент компанией Lenovo.

Для достижения максимального объема памяти может потребоваться замена стандартных модулей на дополнительные модули памяти.

У каждой ячейки твердотельной памяти есть присущее ей конечное число циклов записи, которое она может выполнить. Поэтому у твердотельных устройств есть параметр максимального количества циклов записи, выражаемый в общем количестве записанных байт total bytes written (TBW). Устройство, которое преодолело этот порог, может не отвечать на команды системы или может перестать поддерживать запись. Lenovo не отвечает за замену устройства, которое превысило максимальное гарантированное количество циклов программирования или стирания, как описано в официальных опубликованных спецификациях для устройства.

Компания Lenovo не предоставляет никаких гарантий, связанных с продуктами, которые выпускаются не Lenovo. Поддержка (если таковая есть) продуктов, произведенных другой компанией, должна осуществляться соответствующей компанией, а не Lenovo.

Некоторое программное обеспечение может отличаться от розничной версии (если доступно) и может не содержать руководств по эксплуатации или всех функций.

Заявление о соответствии нормативным документам в области телекоммуникаций

Этот продукт может быть не сертифицирован в вашей стране для подключения любым образом к интерфейсам общедоступных телекоммуникационных сетей. Перед установлением такого соединения по закону может требоваться дополнительная сертификация. Если у вас есть вопросы, обратитесь к местному представителю или торговцу продукцией Lenovo.

Замечания об электромагнитном излучении

При подключении к оборудованию монитора необходимо использовать специальный кабель монитора и устройства подавления помех, входящие в комплект монитора.

Дополнительные замечания об электромагнитном излучении можно найти по следующему адресу:

<http://thinksystem.lenovofiles.com/help/index.jsp>

Заявление о директиве RoHS Бюро стандартов, метрологии и контроля Тайваня (Китай)

單元 Unit	限用物質及其化學符號 Restricted substances and its chemical symbols					
	鉛Lead (PB)	汞Mercury (Hg)	鎘Cadmium (Cd)	六價鉻 Hexavalent chromium (Cr ⁶⁺)	多溴聯苯 Polybrominated biphenyls (PBB)	多溴二苯醚 Polybrominated diphenyl ethers (PBDE)
機架	○	○	○	○	○	○
外部蓋板	○	○	○	○	○	○
機械組零件	-	○	○	○	○	○
空氣傳動設備	-	○	○	○	○	○
冷卻組零件	-	○	○	○	○	○
內存模組	-	○	○	○	○	○
處理器模組	-	○	○	○	○	○
電纜組零件	-	○	○	○	○	○
電源供應器	-	○	○	○	○	○
儲備設備	-	○	○	○	○	○
印刷電路板	-	○	○	○	○	○

備考1. “超出0.1 wt%”及“超出0.01 wt%”係指限用物質之百分比含量超出百分比含量基準值。
Note1: “exceeding 0.1wt%” and “exceeding 0.01 wt%” indicate that the percentage content of the restricted substance exceeds the reference percentage value of presence condition.

備考2. “○”係指該項限用物質之百分比含量未超出百分比含量基準值。
Note2: “○” indicates that the percentage content of the restricted substance does not exceed the percentage of reference value of presence.

備考3. “-”係指該項限用物質為排除項目。
Note3: The “-” indicates that the restricted substance corresponds to the exemption.

Контактная информация отдела импорта и экспорта на Тайване (Китай)

Ниже приведена контактная информация отдела импорта и экспорта на Тайване (Китай).

委製商/進口商名稱: 台灣聯想環球科技股份有限公司
進口商地址: 台北市南港區三重路 66 號 8 樓
進口商電話: 0800-000-702

Индекс

2,5-дюймовый оперативно заменяемый диск
замена 246, 287
удаление 247, 287
установка 249, 288

3,5-дюймовый оперативно заменяемый диск
замена 246
удаление 247
установка 249

A

Адаптер графического процессора
замена 272
удаление 272
установка 274

Адаптер Ethernet OCP
замена 197
удаление 197
установка 198

Адаптер PCIe
замена 199
удаление 203
установка 204

Б

Батарейка CMOS (CR2032)
замена 149
удаление 149
установка 151

безопасность v

Блок отсека для 2,5-дюймовых дисков
замена 256, 290
удаление 256, 290
установка 257, 292

Блок отсека для 3,5-дюймовых дисков
замена 256
удаление 256
установка 257

Блок отсека для дисков EDSFF
замена 266
удаление 266
установка 268

блок питания
замена 214
удаление 214
установка 215

блок ретаймера 70
замена 344
разобрать 395
удаление 344
установка 348
утилизировать 395

В

важные замечания 402

веб-страница поддержки, персональная 397

вентилятор
замена 159
удаление 159
установка 160

верхний кожух
замена 244

удаление 244
установка 245

вид сзади 24
вид спереди
Модель графического процессора 4-DW 18
Модель графического процессора 8-DW 21
Модель графического процессора SXM 23

включение сервера 16

включить
TPM 241

внешний диагностический прибор с ЖК-дисплеем 30, 360
замена 153
удаление 153
установка 154

внутренние разъемы 64, 67, 69
внутренние разъемы платы 70
выключение сервера 16

Г

гайка радиатора
замена 174
удаление 174
установка 176

Гайка Torx T30
замена 174
удаление 174
установка 176

Графический процессор SXM
замена 321
удаление 321
установка 325

Д

данные по обслуживанию 398

датчик вмешательства
замена 177
удаление 177
установка 179

держатель процессора
отделение 222

дефлектор
замена 146
удаление 146
установка 148

диск
замена 287
удаление 259
установка 261, 288

Диск M.2
замена 181
удаление 183
установка 184

З

завершение замены компонентов 354

загрязнение газами 9

загрязнение частицами 9

загрязнение, частицы и газ 9

Задняя плата-адаптер Riser 69

замена
2,5-дюймовый оперативно заменяемый диск 246, 287

3,5-дюймовый оперативно заменяемый диск 246
 Адаптер графического процессора 272
 Адаптер Ethernet OCP 197
 Адаптер PCIe 199
 Батарейка CMOS (CR2032) 149
 Блок отсека для 2,5-дюймовых дисков 256, 290
 Блок отсека для 3,5-дюймовых дисков 256
 Блок отсека для дисков EDSFF 266
 блок питания 214
 блок ретаймера 344
 вентилятор 159
 верхний кожух 244
 внешний диагностический прибор с ЖК-дисплеем 153
 гайка радиатора 174
 Гайка Torx T30 174
 Графический процессор SXM 321
 датчик вмешательства 177
 дефлектор 146
 диск 287
 Диск M.2 181
 Замена воздушно-жидкостного (L2A) гибридного модуля
 охлаждения Lenovo Neptune(TM) 306
 Замена моста адаптера графического процессора 283
 кожух 244
 Компоненты модели графического процессора
 SXM 287
 лицевая панель 170
 материнская плата 233
 Модуль блока питания 214
 Модуль объединительной панели для 2,5-дюймовых
 дисков 294
 модуль памяти 188
 Модуль памяти DRAM 188
 модуль передней платы расширения ввода-вывода 300
 модуль питания флеш-памяти 161
 модуль последовательного порта 230
 модуль процессора с радиатором 218
 Объединительная панель дисков EDSFF 264
 Объединительная панель для 2,5-дюймовых дисков 251,
 297
 Объединительная панель для 3,5-дюймовых дисков 251
 Объединительная панель M.2 181
 обычные компоненты 146
 Оперативно заменяемый диск EDSFF 259
 отсек вентилятора 157
 передний модуль ввода-вывода 164
 Передняя плата расширения ввода-вывода 269, 304
 плата распределения питания 212
 Плата распределения питания графического процессора
 SXM 338
 Плата-адаптер Riser PCIe 199, 209
 Плату графического процессора SXM 328
 Плату распределения питания графического
 процессора 277
 процессор 218
 радиатор 218
 сервер 136
 Сетевой адаптер 195
 L2A 306
 PDB 212
 PHM 218
 PMEM, Persistent Memory 188
 Замена воздушно-жидкостного (L2A) гибридного модуля
 охлаждения Lenovo Neptune(TM)
 замена 306
 удаление 306
 установка 314
 замена компонентов
 Модель графического процессора 4-DW 246
 Модель графического процессора 8-DW 246
 Замена моста адаптера графического процессора
 замена 283
 замечания 401
 Защищенная загрузка 243
 Защищенная загрузка UEFI 243

Заявление о директиве RoHS Бюро стандартов, метрологии
 и контроля Тайваня (Китай) 404
 заявление о соответствии нормативным документам в
 области телекоммуникаций 403

И

инструкции
 надежная работа системы 135
 установка дополнительных компонентов 133
 инструкции по поддержанию надежной работы
 системы 135
 инструкции по установке 133
 Информационные сообщения по безопасности 15

К

кабели
 подключение и прокладка кабелей к серверу 63
 кнопка идентификации системы 28
 кнопка питания 28
 кожух
 замена 244
 удаление 244
 установка 245
 Компоненты модели графического процессора SXM 287
 замена 287
 компоновка материнской платы 37
 Контактная информация отдела импорта и экспорта
 на Тайване (Китай) 404
 контрольный список по проверке безопасности vi, 134

Л

лицевая панель 27
 замена 170
 удаление 170
 установка 172

М

материнская плата
 замена 233
 разобрать 393
 разъемы 37
 удаление 233
 установка 236
 утилизировать 393
 микропрограмма
 обновить 10
 Модель графического процессора 4-DW
 замена компонентов 246
 Модель графического процессора 8-DW
 замена компонентов 246
 Модуль блока питания
 замена 214
 удаление 214
 установка 215
 Модуль объединительной панели для 2,5-дюймовых дисков
 замена 294
 удаление 294
 установка 296
 модуль памяти
 замена 188
 удаление 188
 установка 191
 Модуль памяти DRAM
 замена 188
 удаление 188

- установка 191
- модуль передней платы расширения ввода-вывода
 - замена 300
 - удаление 300
 - установка 302
- модуль питания флэш-памяти
 - удаление 161
 - установка 163
- модуль питания флэш-памяти
 - замена 161
- модуль последовательного порта
 - замена 230
 - удаление 230
 - установка 231
- модуль процессора с радиатором
 - замена 218
 - отделение 222
 - удаление 218
 - установка 224
- Мост адаптера графического процессора
 - удаление 283
 - установка 285

Н

- наблюдаемые неполадки 387
- недостаточность ресурсов PCIe
 - устранение 384
- неполадки
 - видео 381
 - включение и выключение 374
 - дополнительные устройства 384
 - жесткий диск 381
 - клавиатура 383
 - Контроллер Ethernet 373
 - монитор 381
 - мышь 383
 - наблюдаемые 387
 - периодически возникающие 385
 - питания 373, 386
 - последовательные устройства 385
 - программное обеспечение 390
 - сеть 387
 - PCIe 384
 - USB-устройство 383
- неполадки при включении и выключении сервера 374
- неполадки с видео 381
- неполадки с дополнительными устройствами 384
- неполадки с жесткими дисками 381
- неполадки с клавиатурой 383
- Неполадки с контроллером Ethernet
 - устранение 373
- неполадки с монитором 381
- неполадки с мышью 383
- неполадки с питанием 373
- неполадки с последовательными устройствами 385
- неполадки с программным обеспечением 390
- Неполадки с USB-устройствами 383
- номера телефонов 399
- номера телефонов отдела обслуживания и поддержки оборудования 399
- номера телефонов отдела обслуживания и поддержки программного обеспечения 399

О

- обновление,
 - тип компьютера 239
- обновления микропрограммы 10
- обслуживание и поддержка
 - оборудование 399
 - перед обращением в службу поддержки 397

- программное обеспечение 399
- Объединительная панель 2,5-дюймовых дисков
 - удаление 251
 - установка 254
- объединительная панель дисков 64
- Объединительная панель дисков EDSFF
 - замена 264
 - удаление 264
 - установка 265
- Объединительная панель для 2,5-дюймовых дисков
 - замена 251, 297
 - удаление 297
 - установка 298
- Объединительная панель для 3,5-дюймовых дисков
 - замена 251
 - удаление 251
 - установка 254
- Объединительная панель M.2
 - замена 181
 - удаление 181
 - установка 185
- обычные компоненты 146
 - замена 146
- Оперативно заменяемый диск EDSFF
 - замена 259
 - удаление 259
 - установка 261
- отделение
 - держатель процессора 222
 - модуль процессора с радиатором 222
 - процессор 222
 - радиатор 222
 - PHM 222
- отсек вентилятора
 - замена 157
 - удаление 157
 - установка 158

П

- панель диагностики 30, 360
- передний модуль ввода-вывода 28
 - замена 164
 - удаление 164
 - установка 165
- передняя плата расширения ввода-вывода 69
- Передняя плата расширения ввода-вывода
 - замена 269, 304
 - удаление 269, 304
 - установка 271, 305
- переключатель 39
- периодически возникающие неполадки 385
- персональная веб-страница поддержки 397
- питания
 - неполадки 386
- плата распределения питания
 - замена 212
 - удаление 212
 - установка 213
- Плата распределения питания графического процессора 67
 - замена 277
 - удаление 277
 - установка 280
- Плата распределения питания графического процессора SXM
 - замена 338
 - удаление 338
 - установка 341
- Плата-адаптер Riser PCIe
 - замена 199, 209
 - удаление 200, 209
 - установка 205, 211

Плату графического процессора SXM
 замена 328
 удаление 328
 установка 331
 подключение кабелей
 к серверу 63
 Политика TPM 241
 Получение помощи 397
 примечания, важные 402
 программное обеспечение 17
 прокладка кабелей 63
 Модель графического процессора 4-DW 71, 90
 Конфигурация A 73
 Конфигурация A с адаптером HBA/RAID 79
 Конфигурация B 92
 Конфигурация B с адаптером HBA/RAID 98
 Конфигурация C 85
 Модель графического процессора 8-DW 104
 Конфигурация D 106
 Конфигурация E 112
 Модель графического процессора SXM 117
 Конфигурация F 119
 Конфигурация G 125
 прокладка серверных кабелей 63
 процессор
 замена 218
 отделение 222
 удаление 218
 установка 224

Р

работа с устройствами, чувствительными к
 статическому электричеству 136
 радиатор
 замена 218
 отделение 222
 удаление 218
 установка 224
 разобрать 393
 блок ретаймера 395
 материнская плата 393
 разъемы 64

С

сбор данных по обслуживанию 398
 светодиодный индикатор активности сети 28
 светодиодный индикатор идентификации системы 28
 светодиодный индикатор материнской платы 368
 светодиодный индикатор системной ошибки 28
 светодиодный индикатор состояния питания 28
 сервер
 замена 136
 удаление 136
 установка 140
 серийный номер 239
 Сетевой адаптер
 замена 195
 удаление 195
 установка 196
 сеть
 неполадки 387
 создание персональной веб-страницы поддержки 397
 Спецификации 1, 9
 Модель графического процессора 4-DW 7
 Модель графического процессора 8-DW 7
 общие 3
 список комплектующих 41
 Модель графического процессора 4-DW 42, 48
 Модель графического процессора 8-DW 53
 Модель графического процессора SXM 57

справка 397

Т

Технические советы 15
 товарные знаки 402

У

удаление
 2,5-дюймовый оперативно заменяемый диск 247, 287
 3,5-дюймовый оперативно заменяемый диск 247
 Адаптер графического процессора 272
 Адаптер Ethernet OCP 197
 Адаптер PCIe 203
 Батарейка CMOS (CR2032) 149
 Блок отсека для 2,5-дюймовых дисков 256, 290
 Блок отсека для 3,5-дюймовых дисков 256
 Блок отсека для дисков EDSFF 266
 блок питания 214
 блок ретаймера 344
 вентилятор 159
 верхний кожух 244
 внешний диагностический прибор с ЖК-дисплеем 153
 гайка радиатора 174
 Гайка Torx T30 174
 Графический процессор SXM 321
 датчик вмешательства 177
 дефлектор 146
 диск 259
 Диск M.2 183
 Замена воздушно-жидкостного (L2A) гибридного модуля
 охлаждения Lenovo Neptune(TM) 306
 кожух 244
 лицевая панель 170
 материнская плата 233
 Модуль блока питания 214
 Модуль объединительной панели для 2,5-дюймовых
 дисков 294
 модуль памяти 188
 Модуль памяти DRAM 188
 модуль передней платы расширения ввода-вывода 300
 модуль питания флеш-памяти 161
 модуль последовательного порта 230
 модуль процессора с радиатором 218
 Мост адаптера графического процессора 283
 Объединительная панель 2,5-дюймовых дисков 251
 Объединительная панель дисков EDSFF 264
 Объединительная панель для 2,5-дюймовых дисков 297
 Объединительная панель для 3,5-дюймовых дисков 251
 Объединительная панель M.2 181
 Оперативно заменяемый диск EDSFF 259
 отсек вентилятора 157
 передний модуль ввода-вывода 164
 Передняя плата расширения ввода-вывода 269, 304
 плата распределения питания 212
 Плата распределения питания графического
 процессора 277
 Плата распределения питания графического процессора
 SXM 338
 Плата-адаптер Riser PCIe 200, 209
 Плату графического процессора SXM 328
 процессор 218
 радиатор 218
 сервер 136
 Сетевой адаптер 195
 L2A 306
 PDB 212
 PHM 218
 PMEM, Persistent Memory 188
 установка
 2,5-дюймовый оперативно заменяемый диск 249, 288

3,5-дюймовый оперативно заменяемый диск 249
 Адаптер графического процессора 274
 Адаптер Ethernet OCP 198
 Адаптер PCIe 204
 Батарейка CMOS (CR2032) 151
 Блок отсека для 2,5-дюймовых дисков 257, 292
 Блок отсека для 3,5-дюймовых дисков 257
 Блок отсека для дисков EDSFF 268
 блок питания 215
 блок ретаймера 348
 вентилятор 160
 верхний кожух 245
 внешний диагностический прибор с ЖК-дисплеем 154
 гайка радиатора 176
 Гайка Torx T30 176
 Графический процессор SXM 325
 датчик вмешательства 179
 дефлектор 148
 диск 261, 288
 Диск M.2 184
 Замена воздушно-жидкостного (L2A) гибридного модуля
 охлаждения Lenovo Neptune(TM) 314
 инструкции 133
 кожух 245
 лицевая панель 172
 материнская плата 236
 Модуль блока питания 215
 Модуль объединительной панели для 2,5-дюймовых
 дисков 296
 модуль памяти 191
 Модуль памяти DRAM 191
 модуль передней платы расширения ввода-вывода 302
 модуль питания флеш-памяти 163
 модуль последовательного порта 231
 модуль процессора с радиатором 224
 Мост адаптера графического процессора 285
 Объединительная панель 2,5-дюймовых дисков 254
 Объединительная панель дисков EDSFF 265
 Объединительная панель для 2,5-дюймовых дисков 298
 Объединительная панель для 3,5-дюймовых дисков 254
 Объединительная панель M.2 185
 Оперативно заменяемый диск EDSFF 261
 отсек вентилятора 158
 передний модуль ввода-вывода 165
 Передняя плата расширения ввода-вывода 271, 305
 плата распределения питания 213
 Плата распределения питания графического
 процессора 280
 Плата распределения питания графического процессора
 SXM 341
 Плата-адаптер Riser PCIe 205, 211
 Плату графического процессора SXM 331
 процессор 224
 радиатор 224
 сервер 140
 Сетевой адаптер 196
 L2A 314
 PDB 213
 PHM 224
 PMEM, Persistent Memory 191
 устранение
 недостаточность ресурсов PCIe 384
 Неполадки с контроллером Ethernet 373
 устранение неполадок 381, 384–385, 390
 видео 381
 наблюдаемые неполадки 387
 неполадки при включении и выключении питания 374
 неполадки с жесткими дисками 381
 неполадки с клавиатурой 383
 неполадки с мышью 383
 неполадки с питанием 386
 неполадки с сетью 387
 Неполадки с USB-устройствами 383
 периодически возникающие неполадки 385
 по признакам 374
 устранение неполадок по признакам 374
 устранение неполадок с питанием 373
 устройства, чувствительные к статическому электричеству
 обращение 136
 утилизировать 393
 блок ретаймера 395
 материнская плата 393

Ш

шнуры питания 61

Е

Ethernet
 контроллер
 устранение неполадок 373

L

L2A
 замена 306
 удаление 306
 установка 314

P

PCIe
 устранение неполадок 384
 PDB
 замена 212
 удаление 212
 установка 213
 PHM
 замена 218
 отделение 222
 удаление 218
 установка 224
 PMEM, Persistent Memory
 замена 188
 удаление 188
 установка 191

T

TPM 241
 Trusted Cryptographic Module 241
 Trusted Platform Module 241

Lenovo[™]