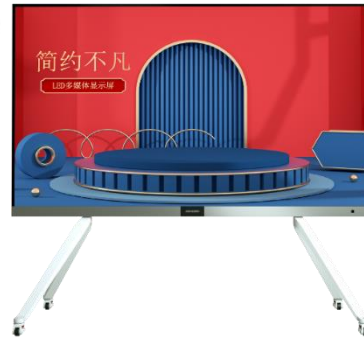


## Экран DS-D4414FI-130

### ПАСПОРТ ИЗДЕЛИЯ

Экран DS-D4414FI-130 является многофункциональным LED-экраном, выполняющим различные функции, в том числе: LED-подсветка экрана, комплексное отображение информации и дистанционное беспроводное проецирование. Экран имеет большой размер и неотражающее покрытие, предотвращающее засветку. Отличается стильным дизайном, обеспечивает синхронное управление мультимедийным контентом с помощью нескольких устройств и беспроводное проецирование через ПК и мобильный телефон.

Профессиональная технология обработки изображений HIKVISION, сочетающая в себе несколько технологий, в том числе Pix Code (алгоритмы оптимизации с улучшенной шкалой серого), Pix Master (алгоритмы оптимизации улучшения изображения), Color Master (алгоритмы оптимизации шумоподавления и цветокоррекции), HDR-дисплей, 3D-дисплей позволяют получить мягкое изображение без какого-либо отрицательного воздействия для глаз человека. Устройство находит широкое применение в крупных выставочных проектах, в том числе в крупных торговых центрах, коммерческих зданиях, финансовых учреждениях, на ж/д станциях, в аэропортах, в государственных учреждениях, залах для пресс-конференций и выставочных залах.



### Основная информация

- Использование базовой технологии обработки изображений Pix Master, оптимизация исходных изображений с низким разрешением одним нажатием, синхронное повышение четкости, контрастности и насыщенности.
- Поддержка создания, редактирования, удаления, поиска и публикации расписаний программ 4K.
- Поддержка статических и динамических материалов, включая изображения, аудио- и видеоматериалы, субтитры, PDF-документы, статический HTML-код, динамические веб-страницы, прямую трансляцию наблюдения, сторонние данные и т. д.
- Поддержка свободного расположения нескольких материалов, отображение разделов; несколько методов воспроизведения: ежедневно, еженедельно, ежемесячно, ежегодно и за определенный период времени.
- 5-уровневая организация управления материалами, программами, терминалами и пользователями.
- Устройство не имеет пароля по умолчанию. Пользователи должны самостоятельно установить и активировать начальный пароль для обеспечения безопасности пароля. Шифрование при хранении и передаче данных для предотвращения доступа посторонних лиц.
- Унифицированное удаленное управление и контроль с помощью терминала, настройка переключателя времени, включение и выключения нажатием одной кнопки, регулировка яркости / громкости экрана, снимок экрана, предварительный просмотр и т. д.
- 3-уровневая проверка материалов, программ и расписаний для предотвращения ошибок при трансляции. Возможность создания пароля экранной заставки терминала обеспечивает безопасность контента при трансляции.
- Поддержка создания настраиваемых пользователей, точное распределение полномочий нескольких пользователей, возможность использования нескольких шаблонов.
- Поддержка беспроводного проецирования и дистанционного управления на мобильных телефонах и ноутбуках.
- Эффект 3D-изображения с помощью отправляющей карты и 3D-очков.
- Фронтальный доступ к LED-модулю, источнику питания и устройству приема сигнала, модульная конструкция системной платы, поддержка горячего подключения и быстрого обслуживания.
- Улучшение адгезии светодиода с помощью нанесения клея, нанесения покрытия и герметизации, что предотвращает образование водяного пара и пыли и способствует более длительному сроку службы светодиода.



## Спецификации

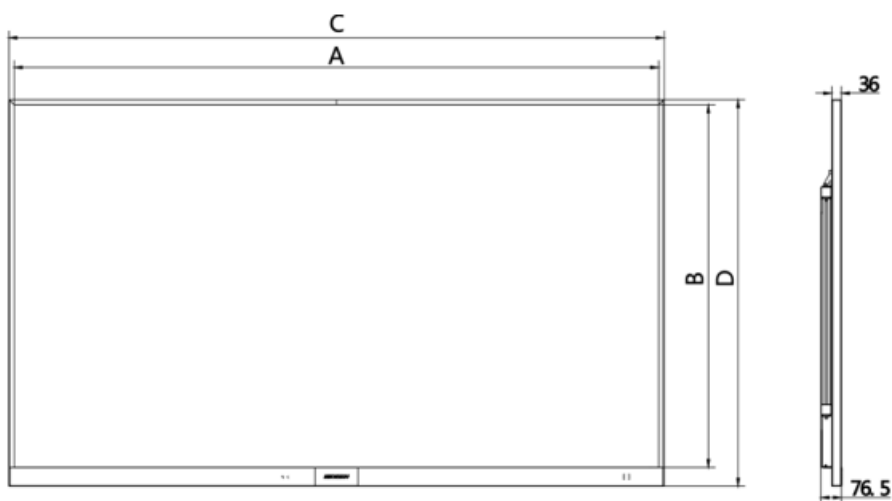
Модель	<b>DS-D4414FI-130</b>	
Продукт	Модель	DS-D4414FI-130
Параметры телекоммуникационного шкафа	Тип пикселей	SMD 3 в 1
	Спецификации пикселей	P1.4
	Шаг пикселя	1.499 мм
	Размер LED	SMD1010
	Плотность	444444 (точек/м <sup>2</sup> )
	Техническое обслуживание	Фронтальный доступ к LED-модулю, источнику питания и устройству приема сигнала, модульная конструкция системной платы.
Спецификации продукта	Размер изделия	2880 × 1620 × 36 мм
	Площадь	4.67 м <sup>2</sup>
	Разрешение	1920 × 1080
	Материал	Алюминиевый сплав
Ключевые компоненты	LED-экран	DSBJ с медной проволокой
	IC	ICN2065
	Источник питания	4.2 В / 40 А (стандарт питания), 12 В / 4 А (источник питания управления)
Индикатор панели	Индикатор	Красный: индикатор питания. Зеленый: индикатор состояния
	Кнопка	Кнопка переключения и перехода в спящий режим / 1
Параметры экрана	Яркость	450 кд/м <sup>2</sup>
	Угол обзора	По горизонтали: 178°, по вертикали: 178°
	Ширина	20 мм
	Яркость	6000:1
	Коэффициент контрастности	Технология HOB: нанесение покрытия и герметизация
	Обработка поверхности	16:9
	Коэффициент отображения	3 м
Системные параметры	Операционная система	Android (Android 6.0.1)
	Процессор	32 бита, максимальная частота 1.6 ГГц, четырехъядерный процессор Cortex-A17
	Емкость	2 ГБ
	Встроенное хранилище	8 + 128 ГБ (TF-карта)
Параметр интерфейса	Аудиовход и видеовход	HDMI × 1, DP × 1
	Аудиовыход и видеовыход	LINE OUT × 1, HDMI OUT × 1, 3D S-Terminal × 1
	Интерфейс передачи данных	Боковая панель: USB2.0 × 2, передняя панель: USB2.0 × 2
	Интерфейс управления	Сетевой порт калибровки карты управления: 1 канал, сетевой порт калибровки выпуска информации: 1 канал
Производительность обработки	Частота кадров	60 / 120 Гц
	Частота обновления	3840 Гц

Производительность обработки	Шкала серого	13 бит
	Цветовая схема	16777216
	Возможность обработки за 1 операцию	8 бит
Параметр питания	Потребляемая мощность в режиме ожидания	≤ 0.5 Вт
	Пиковая потребляемая мощность	≤ 1800 Вт
	Средняя потребляемая мощность	≤ 600 Вт
	Диапазон напряжения	АС от 200 до 240 В
Окружающая среда	Рабочая температура	От -10 до +40 °С
	Рабочая влажность	От 20 до 80 % без конденсата
	Температура хранения	От -10 до +50 °С
	Влажность при хранении	От 10 до 90 % без конденсата
Основные параметры	Вариант установки	Установка на стену, мобильный кронштейн
	Упаковка	Деревянная коробка
	Вес нетто	117 кг
	Комплектация	Руководство по установке (квалификационная карточка, гарантийный талон, список запрещенных веществ) × 1

## Модель

DS-D4414FI-130, 130" многофункциональный LED-экран

**Размеры (ед. изм.: мм)**

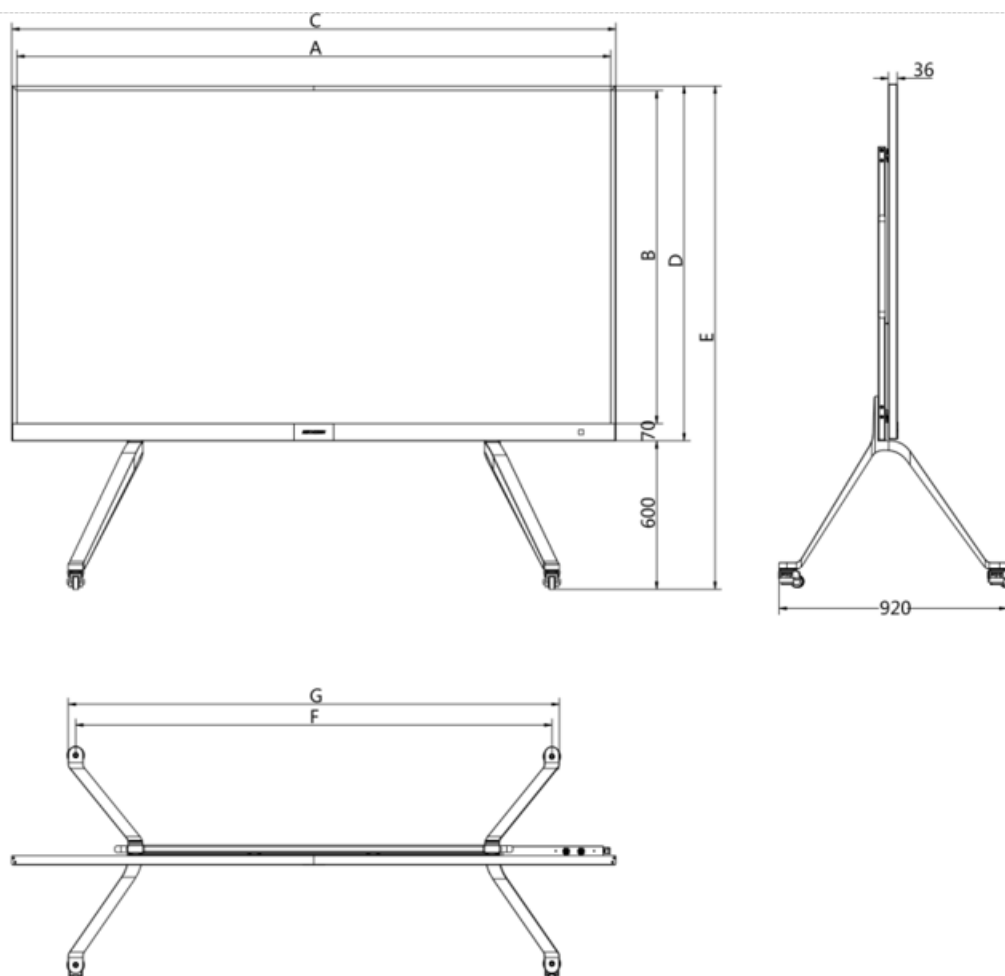


LED Multimedia TV(Wall-mounted)

Display Area	A	B	C	D
108inch 3.24m <sup>2</sup>	2400	1350	2440	1439
130inch 4.67m <sup>2</sup>	2880	1620	2920	1709
173inch 11.06m <sup>2</sup>	3840	2160	3900	2249

Remark: The unit of above size is mm.

Английский язык	Русский язык
LED Multimedia TV (Wall-mounted)	LED-экран (установка на стену)
Display Area	Область отображения
Remark: The unit of above size is mm	Примечание: единицы измерения вышеуказанного размера - мм.



LED Multimedia TV(Mobile Type)

Display Area	A	B	C	D	E	F	G
108inch 3.24m <sup>2</sup>	2400	1350	2440	1439	2039	1924	1984
130inch 4.67m <sup>2</sup>	2880	1620	2920	1709	2309	2404	2464

Remark: The unit of above size is mm.

Английский язык	Русский язык
LED Multimedia TV (Wall-mounted)	LED-экран (установка на стену)
Display Area	Область отображения
Remark: The unit of above size is mm	Примечание: единицы измерения вышеуказанного размера - мм.

## Правила эксплуатации

1. Устройство должно эксплуатироваться в условиях, обеспечивающих возможность работы системы охлаждения. Во избежание перегрева и выхода прибора из строя не допускается размещение рядом с источниками теплового излучения, использование в замкнутых пространствах (ящик, глухой шкаф и т.п.). Рабочий диапазон температур: от минус 10 до плюс 40 °С.
2. Все подключения должны осуществляться при отключенном электропитании.
3. Запрещена подача на входы устройства сигналов, не предусмотренных назначением этих входов, это может привести к выходу устройства из строя.
4. Не допускается воздействие на устройство температуры свыше плюс 40 °С, источников электромагнитных излучений, активных химических соединений, электрического тока, а также дыма, пара и других факторов, способствующих порче устройства.
5. Конфигурирование устройства лицом, не имеющим соответствующей компетенции, может привести к некорректной работе, сбоям в работе, а также к выходу устройства из строя.
6. Не допускаются падения и сильная тряска устройства.
7. Рекомендуется использование источника бесперебойного питания, во избежание воздействия скачков напряжения или нештатного отключения устройства.

**Для получения информации об установке и включении устройства, пожалуйста, обратитесь к Краткому руководству пользователя соответствующего устройства.**