

**Lenovo**

# Руководство по настройке ThinkSystem SR635



**Типы компьютеров: 7Y98 и 7Y99**

## **Примечание**

Перед использованием этой информации и сопутствующего продукта внимательно прочитайте сведения и инструкции по технике безопасности на веб-странице по следующему адресу:  
[http://thinksystem.lenovofiles.com/help/topic/safety\\_documentation/pdf\\_files.html](http://thinksystem.lenovofiles.com/help/topic/safety_documentation/pdf_files.html)

Кроме того, обязательно ознакомьтесь с условиями гарантии Lenovo для своего сервера, которые можно найти по следующему адресу:  
<http://datacentersupport.lenovo.com/warrantylookup>

**Двенадцатое издание (Май 2022 г.)**

**© Copyright Lenovo 2019, 2022.**

УВЕДОМЛЕНИЕ ОБ ОГРАНИЧЕНИИ ПРАВ. Если данные или программное обеспечение предоставляются в соответствии с контрактом Управления служб общего назначения США (GSA), на их использование, копирование и разглашение распространяются ограничения, установленные соглашением № GS-35F-05925.

# Содержание

## Содержание . . . . . i

### Глава 1. Введение . . . . . 1

Содержимое комплекта поставки сервера . . . . .	2
Функции . . . . .	3
Спецификации . . . . .	4
Загрязнение частицами . . . . .	10
Средства управления . . . . .	11

### Глава 2. Компоненты сервера . . . . . 17

Вид спереди . . . . .	17
Информационная панель оператора . . . . .	19
Вид сзади . . . . .	21
Светодиодные индикаторы на задней панели . . . . .	25
Компоненты материнской платы . . . . .	26
Прокладка внутренних кабелей . . . . .	28
Прокладка кабелей питания и кабелей SIDE BAND . . . . .	29
Модель сервера с четырьмя 3,5-дюймовыми дисками SAS/SATA . . . . .	33
Модель сервера с восемью 2,5-дюймовыми дисками SAS/SATA . . . . .	41
Модель сервера с шестью 2,5-дюймовыми дисками SAS/SATA и четырьмя 2,5-дюймовыми дисками NVMe . . . . .	49
Модель сервера с десятью 2,5-дюймовыми дисками SAS/SATA/NVMe . . . . .	58
Прокладка кабелей модуля M.2 . . . . .	73
Прокладка кабелей суперконденсатора . . . . .	73
Разъем VGA/USB/лицевой панели . . . . .	75
Прокладка кабелей к датчику вмешательства . . . . .	77
Список комплектующих . . . . .	78
Шнуры питания . . . . .	82

### Глава 3. Настройка оборудования сервера . . . . . 85

Контрольный список настройки сервера . . . . .	85
Инструкции по установке . . . . .	86
Контрольный список по проверке безопасности . . . . .	87
Инструкции по поддержанию надежной работы системы . . . . .	88
Работа внутри сервера при включенном питании . . . . .	89
Работа с устройствами, чувствительными к статическому электричеству . . . . .	89
Правила установки модулей памяти . . . . .	90

Технические правила . . . . .	92
Технические правила для процессора и радиатора . . . . .	92
Технические правила для блока питания . . . . .	93
Технические правила для вентиляторов компьютера . . . . .	96
Технические правила для адаптеров графического процессора . . . . .	96
Технические правила для дисков . . . . .	98
Технические правила для адаптеров HBA/RAID . . . . .	99
Технические правила для адаптера PCIe NVMe . . . . .	99
Технические правила для адаптеров Ethernet . . . . .	100
Технические правила для адаптеров Ethernet OCP 3.0 . . . . .	101
Установка аппаратных компонентов сервера . . . . .	101
Снятие защитной панели . . . . .	102
Снятие верхнего кожуха . . . . .	103
Снятие дефлектора . . . . .	104
Замена радиатора . . . . .	106
Установка вентилятора компьютера . . . . .	108
Установка модуля памяти . . . . .	109
Установка оперативно заменяемого блока питания . . . . .	111
Установка заднего отсека для оперативно заменяемых дисков . . . . .	115
Установка модуля суперконденсатора RAID . . . . .	119
Установка внутреннего блока платы-адаптера Riser . . . . .	124
Установка адаптера M.2 и диска M.2 . . . . .	125
Установка среднего отсека для диска . . . . .	130
Установка адаптера Ethernet OCP 3.0 . . . . .	133
Установка адаптера PCIe и платы-адаптера Riser . . . . .	134
Установка датчика вмешательства . . . . .	139
Установка адаптера графического процессора . . . . .	140
Установка дефлектора . . . . .	141
Установка верхнего кожуха . . . . .	142
Установка оперативно заменяемого диска . . . . .	144
Установка сервера в стойку . . . . .	146
Подключение сервера . . . . .	146
Включение сервера . . . . .	146
Проверка настройки сервера . . . . .	146

Выключение сервера . . . . . 146

**Глава 4. Конфигурация системы . . . . .149**

Настройка сетевого подключения для BMC . . . 149

Обновление микропрограммы . . . . . 150

Настройка микропрограммы . . . . . 152

Конфигурация памяти. . . . . 152

Конфигурация RAID. . . . . 153

Развертывание операционной системы . . . . 153

Резервное копирование конфигурации сервера. . . . . 154

**Глава 5. Устранение проблем установки . . . . .155**

**Приложение А. Получение помощи и технической поддержки . . . . .159**

Перед обращением в службу поддержки . . . . 159

Сбор данных по обслуживанию . . . . . 160

Обращение в службу поддержки . . . . . 160

**Приложение В. Замечания . . . . .163**

Товарные знаки . . . . . 164

Важные примечания . . . . . 164

Заявление о соответствии нормативным документам в области телекоммуникаций . . . 165

Замечания об электромагнитном излучении . . 165

Заявление о директиве RoHS Бюро стандартов, метрологии и контроля Тайваня (Китай). . . . . 166

Контактная информация отдела импорта и экспорта на Тайване (Китай) . . . . . 166

**Индекс . . . . .167**

## Глава 1. Введение

ThinkSystem SR635 — это стоечный сервер 1U, предназначенный для обеспечения высокой гибкости с целью поддержки рабочих ИТ-нагрузок разных типов. Этот высокопроизводительный многоядерный сервер идеально подходит для ИТ-сред, в которых требуется исключительная производительность процессора, гибкость ввода-вывода и гибкая управляемость.

При разработке сервера основное внимание уделялось производительности, простоте использования, надежности и возможностям расширения. Эти особенности позволяют настраивать оборудование системы, чтобы удовлетворить ваши потребности сегодня и обеспечить гибкие возможности расширения на будущее.

На сервер предоставляется ограниченная гарантия. Подробные сведения о гарантии см. по следующему адресу:

<https://support.lenovo.com/us/en/solutions/ht503310>

Подробные сведения о вашей конкретной гарантии см. по следующему адресу:

<http://datacentersupport.lenovo.com/warrantylookup>

### Идентификация сервера

При обращении в службу поддержки Lenovo информация о типе и серийном номере компьютера помогает техническим специалистам идентифицировать сервер и быстрее предоставить услуги поддержки.

Тип и серийный номер компьютера указаны на идентификационной этикетке, расположенной на правой защелке стойки с лицевой стороны сервера.

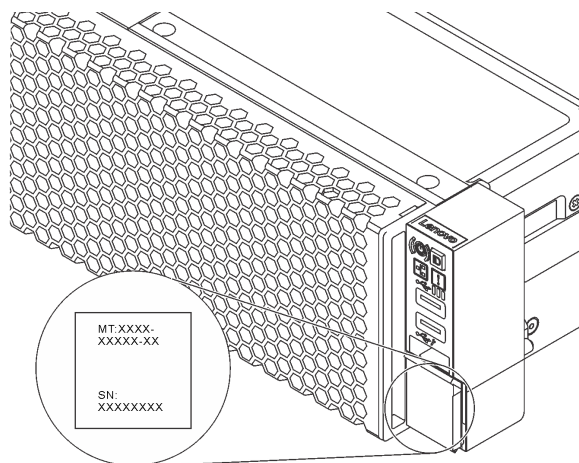


Рис. 1. Расположение идентификационной этикетки

### Код быстрого ответа

На наклейке для обслуживания системы, находящейся на верхнем кожухе, нанесен QR-код, позволяющий открыть служебную информацию с мобильного устройства. QR-код можно отсканировать с помощью мобильного устройства и приложения считывания QR-кодов, чтобы быстро получить доступ к веб-сайту Lenovo со служебной информацией для этого сервера. Веб-сайт

Lenovo со служебной информацией предоставляет дополнительную видеoinформацию об установке и замене компонентов и содержит коды ошибок для поддержки сервера.

На следующем рисунке показан пример QR-кода: <https://support.lenovo.com/p/servers/sr635>



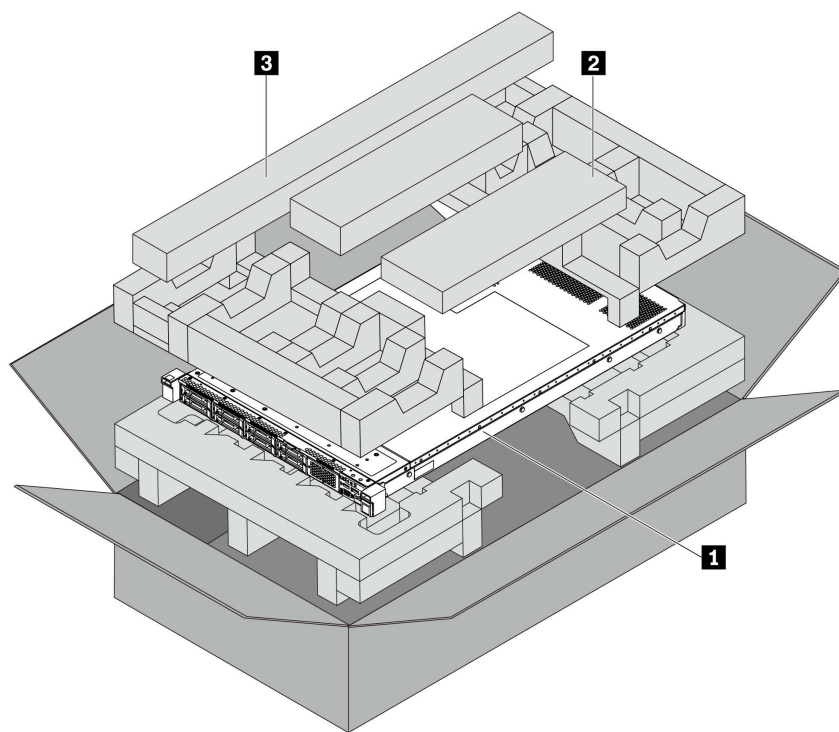
Рис. 2. QR-код

---

## Содержимое комплекта поставки сервера

При получении сервера убедитесь, что в комплекте поставки имеется все, что вы ожидали получить.

В комплект поставки сервера входят следующие компоненты:



**Примечание:** Компоненты, помеченные звездочкой (\*), доступны только в некоторых моделях.

- **1** Сервер
- **2** Коробка с материалами, содержащая различные компоненты, в частности кабельный органайзер\*, шнуры питания\* и документацию

- **В** Комплект направляющих\* Подробные инструкции по установке комплекта направляющих находятся в упаковке с этим комплектом.

## Функции

При разработке сервера основное внимание уделялось производительности, простоте использования, надежности и возможностям расширения. Эти особенности позволяют настраивать оборудование системы, чтобы удовлетворить ваши потребности сегодня и обеспечить гибкие возможности расширения на будущее.

Ниже перечислены функции и технологии, реализуемые сервером.

- **Контроллер управления материнской платой (BMC)**

(BMC) — это общий контроллер управления для оборудования сервера Lenovo ThinkSystem. Он объединяет несколько функций управления в одной микросхеме на материнской плате сервера.

**Примечание:** Поскольку в сервере нет резервирования батареи для RTC, BMC загрузит дату по умолчанию 1.01.2020 после цикла выключения и включения. После инициирования BIOS дата синхронизируется с датой в BIOS.

Для доступа к BMC и применения средств управления BMC можно использовать веб-интерфейс ThinkSystem System Manager. Подробные сведения см. в разделе:

[https://thinksystem.lenovofiles.com/help/topic/7Y00/bmc\\_user\\_guide.pdf](https://thinksystem.lenovofiles.com/help/topic/7Y00/bmc_user_guide.pdf)

- **Микропрограмма сервера, совместимая с UEFI**

Микропрограмма Lenovo ThinkSystem совместима с Unified Extensible Firmware Interface (UEFI). UEFI заменяет BIOS и определяет стандартный интерфейс между операционной системой, микропрограммой платформы и внешними устройствами.

Серверы Lenovo ThinkSystem могут загружаться с использованием операционных систем, совместимых с UEFI, операционных систем на базе BIOS и адаптеров на базе BIOS, а также адаптеров HEAD, совместимых с UEFI.

**Примечание:** Сервер не поддерживает DOS (Disk Operating System).

- **Большая емкость системной памяти**

Сервер поддерживает до 16 модулей TruDDR4 RDIMM с технологией проверки и исправления ошибок (ECC). Дополнительные сведения о конкретных типах и максимальной емкости памяти см. в разделе «[Спецификации](#)» на [странице 4](#).

- **Гибкая поддержка сетей**

На сервере имеется гнездо Ethernet открытого аппаратного обеспечения вычислительных систем (OCP) для адаптера Ethernet OCP 3.0, обеспечивающее два или четыре сетевых разъема для поддержки сети.

- **Интегрированный модуль Trusted Platform Module (TPM)**

Эта интегрированная микросхема защиты выполняет криптографические функции и хранит частные и общедоступные ключи безопасности. Она предоставляет аппаратную поддержку для спецификации Trusted Computing Group (TCG). Можно загрузить программное обеспечение для поддержки спецификации TCG.

В таблице ниже перечислены поддерживаемые версии TPM. Дополнительные сведения о конфигурациях TPM см. в разделе «[Настройка параметров безопасности](#)» в *руководстве по обслуживанию*.

Версия TPM	Тип	За пределами материкового Китая	Материковый Китай
------------	-----	---------------------------------	-------------------

		ЦП 7002	ЦП 7003	ЦП 7002	ЦП 7003
TPM 1.2	Встроенная микросхема	√			
TPM 2.0	Встроенная микросхема	√	√		
NationZ TPM 2.0	Дочерняя плата			√	√

- **Большая емкость хранилища данных и возможность оперативной замены**

Модели серверов поддерживают до четырех 3,5-дюймовых оперативно заменяемых устройств хранения данных SAS/SATA или шестнадцать 2,5-дюймовых оперативно заменяемых устройств хранения данных SAS/SATA/NVMe.

При наличии функции оперативной замены диски можно добавлять, удалять и заменять, не выключая сервер.

- **Мобильный доступ к веб-сайту Lenovo со служебной информацией**

На наклейке для обслуживания системы, находящейся на кожухе сервера, нанесен QR-код, который можно отсканировать с помощью устройства считывания QR-кодов и сканера с мобильным устройством, чтобы быстро получить доступ к веб-сайту Lenovo со служебной информацией. Веб-сайт Lenovo со служебной информацией предоставляет дополнительную видеoinформацию об установке и замене компонентов и содержит коды ошибок для поддержки сервера.

- **Резервное сетевое подключение**

Контроллер управления материнской платой (BMC) поддерживает функцию аварийного переключения на резервное подключение Ethernet с помощью соответствующего установленного приложения. В случае неполадки с основным подключением Ethernet весь трафик Ethernet, связанный с основным подключением, автоматически переключается на дополнительное резервное подключение Ethernet. Если установлены соответствующие драйверы устройств, это переключение происходит без потери данных и вмешательства пользователя.

- **Возможности резервного охлаждения и дополнительного питания**

Сервер поддерживает до двух оперативно заменяемых блоков питания и шесть оперативно заменяемых вентиляторов, что обеспечивает резервирование для типовой конфигурации. Резервное охлаждение вентиляторами на сервере позволяет продолжать работу в случае выхода из строя одного из вентиляторов.

---

## Спецификации

Ниже представлена сводка компонентов и спецификаций сервера. В зависимости от модели некоторые компоненты могут быть недоступны и некоторые спецификации могут не применяться.



Табл. 1. Спецификации сервера

Спецификация	Описание
Размер	<ul style="list-style-type: none"> <li>• 1U</li> <li>• Высота: 43,0 мм (1,69 дюйма)</li> <li>• Ширина:                             <ul style="list-style-type: none"> <li>– С защелками стойки: 482,0 мм (19,0 дюйма)</li> <li>– Без защелок стойки: 434,4 мм (17,1 дюйма)</li> </ul> </li> <li>• Глубина: 778,3 мм (30,6 дюйма)</li> </ul> <p><b>Примечание:</b> Глубина измеряется с установленными защелками стойки и блоком питания, но без защитной панели.</p>
Вес упаковки	До 19,2 кг (42,3 фунта)
Процессор	<ul style="list-style-type: none"> <li>• Один процессор AMD® EPYC™ 7002 или 7003</li> <li>• Предназначено для гнезда массива контактных площадок (LGA) 4094 (SP3)</li> <li>• Возможность масштабирования до 64 ядер</li> <li>• Отвод тепловой мощности (TDP): до 280 Вт</li> </ul> <p>Список поддерживаемых процессоров см. по следующему адресу: <a href="https://static.lenovo.com/us/en/serverproven/index.shtml">https://static.lenovo.com/us/en/serverproven/index.shtml</a></p> <p>Технические правила адаптеров контроллеров памяти см. в разделе «Технические правила для процессора и радиатора» на странице 92.</p>
Радиатор	<ul style="list-style-type: none"> <li>• Стандартный радиатор</li> <li>• Высокопроизводительный радиатор</li> </ul>
Память	<ul style="list-style-type: none"> <li>• Гнезда: 16 гнезд модулей памяти</li> <li>• Минимальный объем памяти: 8 ГБ</li> <li>• Максимальный объем памяти: 2 ТБ</li> <li>• Поддерживаемый тип модуля памяти:                             <ul style="list-style-type: none"> <li>– TruDDR4 2933 (одноранговые или двухранговые), модуль RDIMM 8, 16, 32 или 64 ГБ</li> <li>– TruDDR4 3200 (двухранговые), RDIMM 16, 32 или 64 ГБ</li> <li>– TruDDR4 2933 (четырехранговые), 3DS RDIMM 128 ГБ</li> <li>– TruDDR4 3200 (четырехранговые), 3DS RDIMM 128 ГБ</li> </ul> </li> </ul> <p><b>Примечание:</b> Рабочая скорость и общая емкость памяти зависят от модели процессора и параметров UEFI.</p> <p>Правила установки модулей памяти см. в разделе «Правила установки модулей памяти» на странице 90.</p> <p>Список поддерживаемых вариантов памяти см. на веб-сайте Lenovo ServerProven: <a href="https://static.lenovo.com/us/en/serverproven/index.shtml">https://static.lenovo.com/us/en/serverproven/index.shtml</a>.</p>

Табл. 1. Спецификации сервера (продолж.)

Спецификация	Описание
Операционные системы	<p>Поддерживаемые и сертифицированные операционные системы:</p> <ul style="list-style-type: none"> <li>• Microsoft Windows Server</li> <li>• VMware ESXi</li> <li>• Red Hat Enterprise Linux</li> <li>• SUSE Linux Enterprise Server</li> </ul> <p>Справочные материалы:</p> <ul style="list-style-type: none"> <li>• Список доступных операционных систем: <a href="https://lenovopress.com/osig">https://lenovopress.com/osig</a>.</li> <li>• Инструкции по развертыванию ОС: «Развертывание операционной системы» на странице 153</li> </ul>
Внутренние диски	<ul style="list-style-type: none"> <li>• До двух дисков M.2</li> <li>• До четырех 3,5-дюймовых оперативно заменяемых дисков SAS/SATA</li> <li>• До двенадцати 2,5-дюймовых оперативно заменяемых дисков SAS/SATA</li> <li>• До шестнадцати дисков NVMe</li> </ul>
Гнезда PCIe	<p>В зависимости от модели сервер поддерживает до трех гнезд PCIe на задней панели. Подробные сведения см. в разделе «Вид сзади» на странице 21.</p>
Графический процессор (GPU)	<ul style="list-style-type: none"> <li>• Максимум: три графических процессора</li> <li>• Тип: <ul style="list-style-type: none"> <li>– NVIDIA Tesla T4</li> <li>– NVIDIA Quadro P620</li> <li>– Nvidia A2</li> </ul> </li> </ul> <p>Технические правила адаптеров контроллеров памяти см. в разделе «Технические правила для адаптеров графического процессора» на странице 96.</p>
Функции ввода-вывода	<ul style="list-style-type: none"> <li>• Лицевая панель: <ul style="list-style-type: none"> <li>– Один разъем VGA (дополнительно)</li> <li>– Два разъема USB 3.2 Gen 1 (5 Гбит/с)</li> </ul> </li> <li>• Задняя панель: <ul style="list-style-type: none"> <li>– Один разъем VGA</li> <li>– Два разъема USB 3.2 Gen 1 (5 Гбит/с)</li> <li>– Разъемы Ethernet на адаптере Ethernet OCP 3.0 (дополнительные)</li> <li>– Один сетевой разъем управления BMC RJ45</li> <li>– Один последовательный порт</li> </ul> </li> </ul>

Табл. 1. Спецификации сервера (продолж.)

Спецификация	Описание
Адаптеры HBA/RAID (в зависимости от модели)	<p>Поддержка режима JBOD:</p> <ul style="list-style-type: none"> <li>• Адаптер HBA 430-8i SAS/SATA 12G</li> <li>• Адаптер HBA 430-16i SAS/SATA 12G</li> <li>• Адаптер HBA 430-8e SAS/SATA 12G</li> <li>• Адаптер HBA 430-16e SAS/SATA 12G</li> <li>• Адаптер HBA 440-8i SAS/SATA PCIe 12G</li> <li>• Адаптер HBA 440-16i SAS/SATA PCIe 12G</li> <li>• Адаптер HBA 440-16e SAS/SATA PCIe 12G</li> </ul> <p>Поддержка режима JBOD и уровней RAID 0, 1, 5, 10 и 50:</p> <ul style="list-style-type: none"> <li>• Адаптер RAID 530-8i PCIe 12G</li> <li>• Адаптер RAID 540-8i PCIe 12G</li> <li>• Адаптер RAID 730-8i 1G PCIe 12G с кэш-памятью</li> <li>• Адаптер RAID 730-8i 2G PCIe 12G с флэш-памятью</li> </ul> <p>Поддержка режима JBOD и уровней RAID 0, 1, 5, 10, 50, 6 и 60:</p> <ul style="list-style-type: none"> <li>• Адаптер RAID 930-8i 2G PCIe 12G с флэш-памятью</li> <li>• Адаптер RAID 930-16i 4G PCIe 12G с флэш-памятью</li> <li>• Адаптер RAID 930-8e 4G PCIe 12G с флэш-памятью</li> <li>• Адаптер RAID 930-16e 4G PCIe 12G с флэш-памятью</li> <li>• Адаптер RAID 940-8i 4G PCIe 12G с флэш-памятью</li> <li>• Адаптер RAID 940-16i 4G PCIe 12G с флэш-памятью</li> <li>• Адаптер RAID 940-8e 4G PCIe 12G с флэш-памятью</li> </ul> <p>Технические правила адаптеров контроллеров памяти см. в разделе «Технические правила для адаптеров HBA/RAID» на странице 99.</p>
Вентиляторы компьютера	<p>Семь двухроторных оперативно заменяемых вентиляторов (включая один резервный ротор вентилятора)</p>
Блоки питания	<p>Один или два оперативно заменяемых блока питания для поддержки резервирования:</p> <ul style="list-style-type: none"> <li>• 80 PLUS Platinum 550 Вт переменного тока</li> <li>• 80 PLUS Platinum 750 Вт переменного тока</li> <li>• 80 PLUS Titanium 750 Вт переменного тока</li> <li>• 80 PLUS Platinum 1100 Вт переменного тока</li> </ul>
Минимальная конфигурация для отладки	<ul style="list-style-type: none"> <li>• Один процессор в гнезде процессора 1</li> <li>• Один модуль памяти в гнезде 1</li> <li>• Один блок питания</li> <li>• Один жесткий диск или один диск M.2 (если для отладки требуется ОС)</li> <li>• Шесть вентиляторов компьютера (зависит от конфигурации)</li> </ul>

Табл. 1. Спецификации сервера (продолж.)

Спецификация	Описание			
<p>Излучение акустического шума</p>	<p>Представленные уровни акустического шума основаны на указанных ниже конфигурациях, которые могут изменяться в зависимости от конфигураций и условий:</p>			
	<p><b>Конфигурация</b></p>	<p><b>Типичная</b></p>	<p><b>Для хранения данных</b></p>	<p><b>Для обработки графическим процессором</b></p>
	<p>ЦП</p>	<p>1 x 155 Вт</p>	<p>1 x 155 Вт</p>	<p>1 x 155 Вт</p>
	<p>DIMM</p>	<p>8 x 32 ГБ</p>	<p>16 x 64 ГБ</p>	<p>16 x 64 ГБ</p>
	<p>Ethernet</p>	<p>X710-T2L OCP</p>	<p>4-портовый PCIe 10 GbE BASE-T</p>	<p>4-портовый PCIe 10 GbE BASE-T</p>
	<p>Модуль блока питания</p>	<p>2 x 750 Вт</p>	<p>2 x 750 Вт</p>	<p>2 x 1100 Вт</p>
	<p>RAID</p>	<p>RAID 530-8i</p>	<p>Неприменимо</p>	<p>RAID 930-16i</p>
	<p>Диск</p>	<p>8 жестких дисков 2,5"</p>	<p>16 твердотельных дисков NVMe 2,5"</p>	<p>10 жестких дисков 2,5"</p>
	<p>Графический процессор</p>	<p>Неприменимо</p>	<p>Неприменимо</p>	<p>2 графических процессора T4</p>
	<p>Уровни акустического шума:</p>			
<p><b>Уровни звуковой мощности (<math>L_{wA}</math>, м)</b></p>				
<p><b>Состояние</b></p>	<p><b>Типичная</b></p>	<p><b>Для хранения данных</b></p>	<p><b>Для обработки графическим процессором</b></p>	
<p>В режиме ожидания</p>	<p>5,7 бел</p>	<p>7,0 бел</p>	<p>7,0 бел</p>	
<p>Рабочие условия</p>	<p>5,9 бел</p>	<p>7,2 бел</p>	<p>8,5 бел</p>	
<p><b>Уровень звукового давления (<math>L_{pA}</math>, м)</b></p>				
<p><b>Состояние</b></p>	<p><b>Типичная</b></p>	<p><b>Для хранения данных</b></p>	<p><b>Для обработки графическим процессором</b></p>	
<p>В режиме ожидания</p>	<p>41 дБА</p>	<p>54 дБА</p>	<p>54 дБА</p>	
<p>Рабочие условия</p>	<p>43 дБА</p>	<p>56 дБА</p>	<p>69 дБА</p>	
<p><b>Примечания:</b></p> <ul style="list-style-type: none"> <li>• Эти уровни звука измерены в управляемых акустических средах согласно процедурам, определенным стандартом ISO7779, и сообщаются в соответствии с требованиями стандарта ISO 9296.</li> <li>• Государственные правила (например, правила, предписанные Федеральным</li> </ul>				

Табл. 1. Спецификации сервера (продолж.)

Спецификация	Описание																				
	<p>агентством по охране труда и здоровья или директивы Европейского сообщества) могут регулировать воздействие уровня шума на рабочем месте и могут применяться к вам и вашей установке сервера. Фактические уровни звукового давления в установленной системе зависят от множества факторов, включая количество стоек в системе, размер, материалы и конфигурацию помещения, в котором установлены стойки, уровни шума от другого оборудования, температуру окружающей среды в помещении, местоположение сотрудника по отношению к оборудованию. Кроме того, соответствие таким государственным правилам зависит от множества дополнительных факторов, включая продолжительность воздействия на сотрудников и то, носят ли сотрудники средства защиты органов слуха. Lenovo рекомендует проконсультироваться с квалифицированными экспертами в этой области, чтобы определить, выполняются ли применимые нормы.</p>																				
Электрический вход	<table border="1" data-bbox="548 730 1455 1136"> <thead> <tr> <th data-bbox="548 730 776 835">Блок питания</th> <th data-bbox="776 730 1003 835">100–127 В перем. тока (50–60 Гц)</th> <th data-bbox="1003 730 1230 835">200–240 В перем. тока (50–60 Гц)</th> <th data-bbox="1230 730 1455 835">240 В пост. тока*</th> </tr> </thead> <tbody> <tr> <td data-bbox="548 835 776 909">80 PLUS Platinum, 550 Вт</td> <td data-bbox="776 835 1003 909">Да</td> <td data-bbox="1003 835 1230 909">Да</td> <td data-bbox="1230 835 1455 909">Да</td> </tr> <tr> <td data-bbox="548 909 776 982">80 PLUS Platinum, 750 Вт</td> <td data-bbox="776 909 1003 982">Да</td> <td data-bbox="1003 909 1230 982">Да</td> <td data-bbox="1230 909 1455 982">Да</td> </tr> <tr> <td data-bbox="548 982 776 1056">80 PLUS Titanium, 750 Вт</td> <td data-bbox="776 982 1003 1056">No</td> <td data-bbox="1003 982 1230 1056">Да</td> <td data-bbox="1230 982 1455 1056">Да</td> </tr> <tr> <td data-bbox="548 1056 776 1136">80 PLUS Platinum, 1100 Вт</td> <td data-bbox="776 1056 1003 1136">Да</td> <td data-bbox="1003 1056 1230 1136">Да</td> <td data-bbox="1230 1056 1455 1136">Да</td> </tr> </tbody> </table> <p data-bbox="548 1167 1455 1394"><b>ОСТОРОЖНО:</b> Входное постоянное напряжение 240 В (с диапазоном 180–300 В) поддерживается ТОЛЬКО в материковом Китае. Блок питания с входным постоянным напряжением 240 В не поддерживает функцию горячего подключения шнура питания. Перед извлечением блока питания с входом постоянного тока выключите сервер или отключите источники питания постоянного тока на панели прерывателей или выключите источник питания. Затем отключите шнур питания.</p>	Блок питания	100–127 В перем. тока (50–60 Гц)	200–240 В перем. тока (50–60 Гц)	240 В пост. тока*	80 PLUS Platinum, 550 Вт	Да	Да	Да	80 PLUS Platinum, 750 Вт	Да	Да	Да	80 PLUS Titanium, 750 Вт	No	Да	Да	80 PLUS Platinum, 1100 Вт	Да	Да	Да
Блок питания	100–127 В перем. тока (50–60 Гц)	200–240 В перем. тока (50–60 Гц)	240 В пост. тока*																		
80 PLUS Platinum, 550 Вт	Да	Да	Да																		
80 PLUS Platinum, 750 Вт	Да	Да	Да																		
80 PLUS Titanium, 750 Вт	No	Да	Да																		
80 PLUS Platinum, 1100 Вт	Да	Да	Да																		
Окружающая среда	<p>Работа сервера поддерживается в следующих условиях:</p> <p><b>Примечание:</b> Этот сервер предназначен для стандартных условий центра обработки данных и рекомендуется к установке в промышленных центрах обработки данных.</p> <ul style="list-style-type: none"> <li>• Температура воздуха:             <ul style="list-style-type: none"> <li>– Рабочие условия:                     <ul style="list-style-type: none"> <li>– ASHRAE, класс A2: 10 – 35 °C (50 – 95 °F); максимальная температура окружающей среды уменьшается на 1 °C (1,8 °F) с увеличением высоты на каждые 300 м (984 фута) свыше 900 м (2953 фута).</li> <li>– ASHRAE class A3: 5 – 40 °C (41 – 104 °F); максимальная температура окружающей среды уменьшается на 1 °C (1,8 °F) с увеличением высоты на каждые 175 м (574 фута) свыше 900 м (2953 фута).</li> <li>– ASHRAE class A4: 5 – 45 °C (41 – 113 °F); максимальная температура окружающей среды уменьшается на 1 °C (1,8 °F) с увеличением высоты</li> </ul> </li> </ul> </li> </ul>																				

Табл. 1. Спецификации сервера (продолж.)

Спецификация	Описание
	<p>на каждые 125 м (410 футов) свыше 900 м (2953 фута).</p> <ul style="list-style-type: none"> <li>– Сервер выключен: 5 – 45 °C (41 – 113 °F)</li> <li>– Транспортировка или хранение: -40 – 60 °C (-40 – 140 °F)</li> </ul> <ul style="list-style-type: none"> <li>• Максимальная высота: 3050 м (10 000 футов)</li> <li>• Относительная влажность (без образования конденсата): <ul style="list-style-type: none"> <li>– Рабочие условия: <ul style="list-style-type: none"> <li>– ASHRAE, класс A2: 8 – 80 %, максимальная точка росы: 21 °C (70 °F)</li> <li>– ASHRAE, класс A3: 8 – 85 %, максимальная точка росы: 24 °C (75 °F)</li> <li>– ASHRAE, класс A4: 8 – 90 %, максимальная точка росы: 24 °C (75 °F)</li> </ul> </li> <li>– Транспортировка или хранение: 8 – 90 %</li> </ul> </li> <li>• Загрязнение частицами</li> </ul> <p><b>Внимание:</b> Присутствующие в воздухе частицы и активные газы, а также другие факторы окружающей среды, например влажность или температура, могут представлять опасность для сервера.</p> <p>Сервер соответствуют спецификациям ASHRAE класса A2. Несоответствие рабочей температуры спецификациям ASHRAE A2 может повлиять на производительность сервера. Модели серверов со следующими конфигурациями соответствуют спецификациям ASHRAE, классы A3 и A4.</p> <ul style="list-style-type: none"> <li>• Величина отвода тепловой мощности процессора составляет 120/155 Вт.</li> <li>• Не установлен диск NVMe, задний отсек для диска, диск M.2, адаптер графического процессора, адаптер Ethernet 10 GbE или более высокой скорости либо адаптер PCIe NVMe.</li> </ul> <p><b>Примечание:</b> Модель сервера с установленным 2/4-портовым адаптером Ethernet OCP 3.0 1 Гбит/с может соответствовать спецификациям ASHRAE, классы A3 и A4.</p>

## Загрязнение частицами

**Внимание!** Взвешенные частицы (включая металлическую стружку) и активные газы отдельно или в сочетании с другими факторами окружающей среды, такими как влажность или температура, могут представлять опасность для описанного в этом документе устройства.

К рискам, которые представляют избыточные уровни частиц или концентрация опасных газов, относятся повреждения, которые могут вызвать неисправность или выход устройства из строя. Изложенные в данном документе спецификации устанавливают ограничения для частиц и газов и позволяют предотвратить такие повреждения. Ограничения не должны рассматриваться или использоваться как однозначные, так как различные другие факторы, такие как температура и влажность воздуха, могут повлиять на воздействие частиц или коррозионных и газовых загрязнений. При отсутствии определенных ограничений, приведенных в этом документе, необходимо реализовать правила, поддерживающие определенные уровни частиц и газов, обеспечивающие безопасность здоровья человека. Если компания Lenovo определила, что повреждение устройства вызвали уровни частиц или газов в окружающей среде, при ремонте или замене устройства или его компонентов в такой среде компания может потребовать устранения таких условий загрязнения. Реализация таких мер возлагается на клиента.

Табл. 2. Ограничения для частиц и газов

Загрязнение	Ограничения
Активные газы	<p>Уровень серьезности G1 согласно стандарту ANSI/ISA 71.04-1985<sup>1</sup>:</p> <ul style="list-style-type: none"> <li>• Уровень реакционной способности меди должен быть меньше 300 Å/месяц (приблизительно 0,0039 мкг/см<sup>2</sup>-час прироста массы).<sup>2</sup></li> <li>• Уровень реакционной способности серебра должен быть меньше 200 Å/месяц (приблизительно 0,0035 мкг/см<sup>2</sup>-час прироста массы).<sup>3</sup></li> <li>• Реагирующий мониторинг газовой коррозионности следует осуществлять приблизительно в 5 см (2 дюймах) от передней панели стойки со стороны забора воздуха на высоте одной и трех четвертей высоты рамы от пола или в точке значительно более высокой скорости воздушного потока.</li> </ul>
Присутствующие в воздухе частицы	<p>Центры обработки данных должны соответствовать уровню чистоты класса 8 согласно стандарту ISO 14644-1.</p> <p>В центрах обработки данных без воздушного экономайзера достичь уровня чистоты класса 8 согласно стандарту ISO 14644-1 можно с помощью одного из следующих способов фильтрации:</p> <ul style="list-style-type: none"> <li>• Воздух в помещении может непрерывно проходить через фильтры MERV 8.</li> <li>• Воздух, поступающий в центр обработки данных, может проходить через фильтры MERV 11, а лучше — MERV 13.</li> </ul> <p>В центрах обработки данных с воздушными экономайзерами выбор фильтров для достижения уровня чистоты класса 8 согласно стандарту ISO зависит от конкретных условий на объекте.</p> <ul style="list-style-type: none"> <li>• Относительная влажность в среде загрязняющих частиц должна быть выше 60 %.<sup>4</sup></li> <li>• В центра обработки данных не должно быть частиц цинка.<sup>5</sup></li> </ul>
<p><sup>1</sup> ANSI/ISA-71.04-1985. <i>Условия окружающей среды для измерения процесса и систем управления: загрязняющие вещества в воздухе</i>. Instrument Society of America, Research Triangle Park, North Carolina, U.S. A.</p> <p><sup>2</sup> Вывод об эквивалентности между скоростью распространения коррозии меди в толщину в продукте, измеряемой в Å/месяц, и скоростью прироста массы, основан на том, что Cu<sub>2</sub>S и Cu<sub>2</sub>O увеличиваются в равных пропорциях.</p> <p><sup>3</sup> Вывод об эквивалентности между скоростью распространения коррозии серебра в толщину в продукте, измеряемой в Å/месяц, и скоростью прироста массы, основан на том, что Ag<sub>2</sub>S является единственным продуктом коррозии.</p> <p><sup>4</sup> Относительная влажность растворения загрязняющих частиц — это относительная влажность, при которой пыль поглощает достаточное количество воды, чтобы стать влажной и попасть под действие ионной проводимости.</p> <p><sup>5</sup> Поверхностный мусор в случайном порядке собирается в 10 зонах центра обработки данных с использованием диска диаметром 1,5 см с токопроводящей клейкой лентой на металлическом стержне. Если при осмотре клейкой ленты под электронным микроскопом частиц цинка не обнаружено, считается, что в центре обработки данных частицы цинка отсутствуют.</p>	

## Средства управления

Для упрощения управления серверами и повышения эффективности такого управления можно использовать предложения портфеля XClarity и другие предложения по управлению системой, описанные в данном разделе.

## Обзор

Предложения	Описание
ThinkSystem System Manager	<p>Контроллер управления материнской платой (BMC) сервера. Для доступа к BMC и применения средств управления BMC можно использовать ThinkSystem System Manager.</p> <p><b>Пользовательский интерфейс</b></p> <ul style="list-style-type: none"> <li>Графический веб-интерфейс пользователя</li> </ul> <p><b>Использование и загрузка</b></p> <p><a href="#">ThinkSystem System Manager</a></p>
Lenovo XClarity Administrator	<p>Централизованный инструмент управления несколькими серверами.</p> <p><b>Пользовательские интерфейсы</b></p> <ul style="list-style-type: none"> <li>Графический веб-интерфейс пользователя</li> <li>Мобильное приложение</li> </ul> <p><b>Использование и загрузка</b></p> <p><a href="http://sysmgt.lenovofiles.com/help/topic/com.lenovo.lxca.doc/aug_product_page.html">http://sysmgt.lenovofiles.com/help/topic/com.lenovo.lxca.doc/aug_product_page.html</a></p>
Lenovo XClarity Energy Manager	<p>Приложение, позволяющее управлять питанием и температурой сервера, а также контролировать их.</p> <p><b>Пользовательский интерфейс</b></p> <ul style="list-style-type: none"> <li>Графический веб-интерфейс пользователя</li> </ul> <p><b>Использование и загрузка</b></p> <p><a href="https://datacentersupport.lenovo.com/solutions/Invo-lxem">https://datacentersupport.lenovo.com/solutions/Invo-lxem</a></p>
Lenovo XClarity Provisioning Manager	<p>Встроенный инструмент графического пользовательского интерфейса на основе UEFI на одном сервере, который может упростить выполнение задач управления.</p> <p><b>Интерфейс</b></p> <ul style="list-style-type: none"> <li>Веб-интерфейс (удаленный доступ к BMC)</li> <li>Приложение графического пользовательского интерфейса</li> </ul> <p><b>Использование и загрузка</b></p> <p><a href="https://sysmgt.lenovofiles.com/help/topic/lxpm_frontend/lxpm_product_page.html">https://sysmgt.lenovofiles.com/help/topic/lxpm_frontend/lxpm_product_page.html</a></p> <p><b>Важно:</b> Поддерживаемая версия Lenovo XClarity Provisioning Manager (LXPM) зависит от продукта. Все версии Lenovo XClarity Provisioning Manager в этом документе называются Lenovo XClarity Provisioning Manager и LXPM, если не указано иное. См. информацию о версии LXPM, поддерживаемой вашим сервером, по адресу <a href="https://sysmgt.lenovofiles.com/help/topic/lxpm_frontend/lxpm_product_page.html">https://sysmgt.lenovofiles.com/help/topic/lxpm_frontend/lxpm_product_page.html</a>.</p>



Предложения	Описание
Набор инструментов Lenovo XClarity Essentials	<p>Портативный и легкий набор инструментов для настройки сервера, сбора данных и обновления микропрограмм. Подходит как для односерверных, так и для многосерверных контекстов управления.</p> <p><b>Пользовательские интерфейсы</b></p> <ul style="list-style-type: none"> <li>• <b>OneCLI:</b> локальный клиент интерфейса командной строки</li> <li>• <b>Bootable Media Creator:</b> <ul style="list-style-type: none"> <li>– Локальный клиент графического пользовательского интерфейса</li> <li>– Локальный клиент интерфейса командной строки</li> </ul> </li> </ul> <p><b>Использование и загрузка</b></p> <p><a href="http://sysmgmt.lenovofiles.com/help/topic/xclarity_essentials/overview.html">http://sysmgmt.lenovofiles.com/help/topic/xclarity_essentials/overview.html</a></p>
Lenovo Capacity Planner	<p>Приложение, поддерживающее планирование энергопотребления сервера или стойки.</p> <p><b>Пользовательский интерфейс</b></p> <ul style="list-style-type: none"> <li>• Графический веб-интерфейс пользователя</li> </ul> <p><b>Использование и загрузка</b></p> <p><a href="https://datacentersupport.lenovo.com/solutions/lnvo-lcp">https://datacentersupport.lenovo.com/solutions/lnvo-lcp</a></p>
Lenovo Business Vantage	<p>Набор программных инструментов обеспечения безопасности, предназначенный для работы с адаптером Trusted Platform Module с повышенной безопасностью для повышения уровня защиты, обеспечения безопасности пользовательских данных и полного удаления конфиденциальных данных с жесткого диска.</p> <p><b>Примечание:</b> Поддерживается только в материковом Китае.</p> <p><b>Пользовательские интерфейсы</b></p> <ul style="list-style-type: none"> <li>• Локальный клиент графического пользовательского интерфейса</li> </ul> <p><b>Использование и загрузка</b></p> <p><a href="#">Business Vantage</a></p>

## Функции

Предложения	Функции								
	Управление несколькими системами	Развертывание ОС	Конфигурация системы	Обновления микропрограммы <sup>1</sup>	Мониторинг событий и оповещений	Инвентаризация/журналы	Управление питанием	Планирование центра обработки данных	Управление безопасностью
Lenovo XClarity Administrator	√ <sup>2</sup>		√ <sup>3</sup>	√ <sup>4</sup>	√	√ <sup>7</sup>			
Lenovo XClarity Energy Manager	√				√		√		
Набор инструментов Lenovo XClarity Essentials	OneCLI					√ <sup>6, 7</sup>			
	Bootable Media Creator			√ <sup>5</sup>					
Lenovo XClarity Provisioning Manager		√		√		√ <sup>7</sup>			
ThinkSystem System Manager			√	√	√	√	√ <sup>6</sup>		
Lenovo Capacity Planner								√	
Lenovo Business Vantage									√ <sup>8</sup>

### Примечания:

1. Большинство параметров можно обновить с помощью Lenovo Tools. В некоторых случаях, например с микропрограммой графического процессора или микропрограммой для нескольких путей, требуется использовать инструменты поставщика.
2. Поддержка управления сервером с помощью режима привязки LDAP и удаленного управления.
3. Только для конфигурации UEFI.
4. Обновления микропрограммы предназначены для обновлений микропрограммы BMC, микропрограммы UEFI и микропрограммы ввода-вывода.
5. Для обновления микропрограммы с помощью Lenovo XClarity Essentials Bootable Media Creator параметры UEFI сервера для дополнительного ПЗУ должны иметь значение **UEFI**.
6. Чтобы отобразить подробную информацию о карте адаптера, такую как название модели и уровень микропрограммы, в Lenovo XClarity Administrator, ThinkSystem System Manager или Lenovo XClarity Essentials OneCLI, параметры UEFI сервера для дополнительного ПЗУ должны иметь значение **UEFI**.
7. Определение имеющихся ресурсов ограничено.
8. Доступно только в материковом Китае.

9. Перед покупкой новых компонентов настоятельно рекомендуется проверять данные, касающиеся питания сервера Lenovo Capacity Planner.



## Глава 2. Компоненты сервера

В этом разделе приведены сведения о всех компонентах, связанных с сервером.

### Вид спереди

Вид сервера спереди зависит от модели. В зависимости от модели сервер может выглядеть несколько иначе, чем на рисунках в этом разделе.

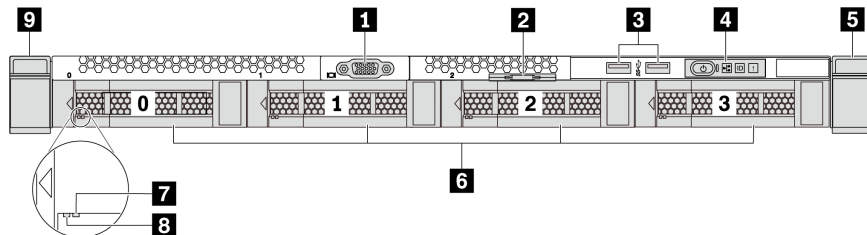


Рис. 3. Вид спереди модели сервера с четырьмя отсеками для 3,5-дюймовых дисков

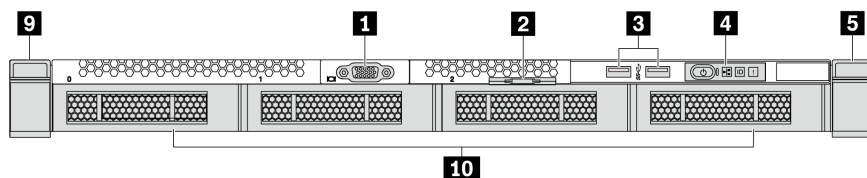


Рис. 4. Вид спереди модели сервера без объединительной панели (для четырех отсеков для 3,5-дюймовых дисков)

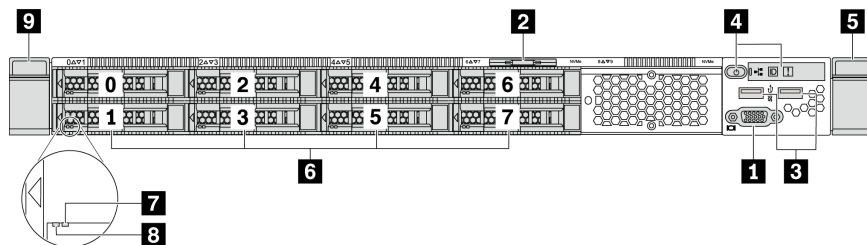


Рис. 5. Вид спереди модели сервера с восемью отсеками для 2,5-дюймовых дисков

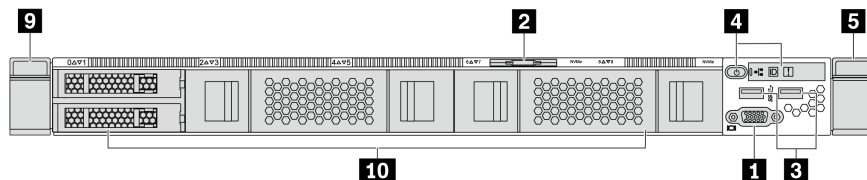


Рис. 6. Вид спереди модели сервера без объединительной панели (для десяти отсеков для 2,5-дюймовых дисков)

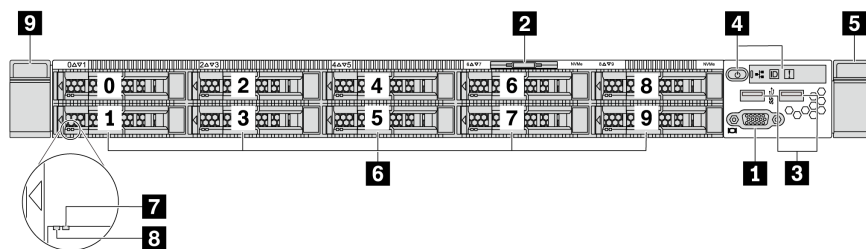


Рис. 7. Вид спереди модели сервера с десятью отсеками для 2,5-дюймовых дисков

Табл. 3. Компоненты на передней панели сервера

<b>1</b> Разъем VGA (дополнительно)	<b>2</b> Выдвижная информационная вкладка
<b>3</b> Разъемы USB 3.2 Gen 1 (5 Гбит/с)	<b>4</b> Информационная панель оператора
<b>5</b> Защелка стойки (правая)	<b>6</b> Отсеки для оперативно заменяемых дисков
<b>7</b> Светодиодный индикатор состояния диска (желтый)	<b>8</b> Светодиодный индикатор работы диска (зеленый)
<b>9</b> Защелка стойки (левая)	<b>10</b> Заглушка отсека для диска

### **1** Разъем VGA

Служит для подключения монитора высокого разрешения, монитора прямого подключения (direct-drive monitor) или других устройств с разъемом VGA.

### **2** Выдвижной информационный язычок

К выдвижному информационному язычку приклеена этикетка доступа к сети ThinkSystem System Manager. На этой этикетке указано имя хоста ThinkSystem System Manager по умолчанию и локальный адрес канала IPv6 (LLA).

Дополнительные сведения см. в разделе [«Настройка сетевого подключения для BMC»](#) на странице 149.

### **3** Разъем USB 3.2 Gen 1 (5 Гбит/с)

Служит для подключения устройств, поддерживающих интерфейс USB, например USB-клавиатуры, USB-мыши или устройства хранения USB.

### **4** Информационная панель оператора

Информацию об элементах управления и светодиодных индикаторах состояния на информационной панели оператора см. в разделе [«Информационная панель оператора»](#) на странице 19.

### **5** Защелки стойки

Если сервер установлен в стойку, выдвинуть его из стойки можно с помощью защелок. Кроме того, с помощью защелок стойки и винтов можно закрепить сервер в стойке таким образом, чтобы он не выскальзывал, особенно в местах, подверженных вибрации. Дополнительные сведения см. в документе *Руководство по установке в стойку*, поставляемом с комплектом направляющих.

### **6** Отсеки для оперативно заменяемых дисков (в конфигурации без объединительной панели устанавливаются заглушки)

Число установленных в сервере дисков зависит от модели. При установке дисков соблюдайте порядок номеров отсеков для дисков.

Защита от электромагнитных помех и охлаждение сервера обеспечиваются, когда все отсеки для дисков заняты. Свободные отсеки для дисков должны быть закрыты заглушками дисков.

#### 7 Светодиодный индикатор состояния диска

#### 8 Светодиодный индикатор работы диска

У каждого оперативно заменяемого диска два светодиодных индикатора.

Светодиодный индикатор диска	Состояние	Описание
7 Светодиодный индикатор состояния диска (справа)	Горит желтым	Диск неисправен.
	Мигает желтым (медленно, примерно раз в секунду)	Диск восстанавливается.
	Мигает желтым (быстро, примерно четыре раза в секунду)	Определение местоположения диска адаптером RAID.
8 Светодиодный индикатор работы диска (слева)	Горит зеленым	Диск включен, но не активен.
	Мигает зеленым	Диск активен.

## Информационная панель оператора

На информационной панели оператора сервера находятся элементы управления и светодиодные индикаторы.

На следующем рисунке показана информационная панель оператора сервера.

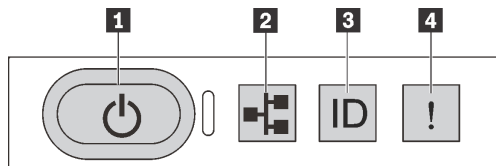


Рис. 8. Информационная панель оператора

Табл. 4. Компоненты на информационной панели оператора

1 Кнопка питания со светодиодным индикатором питания	2 Светодиодный индикатор активности сети (для адаптера Ethernet OCP 3.0)
3 Кнопка идентификации системы со светодиодным индикатором идентификации системы	4 Светодиодный индикатор системной ошибки

#### 1 Кнопка питания со светодиодным индикатором питания

Кнопку питания можно нажать для включения сервера после завершения его настройки. Кроме того, удерживая кнопку питания в течение нескольких секунд, можно выключить сервер, если не удастся его выключить из операционной системы. Светодиодный индикатор питания позволяет определить текущее состояние питания.

Состояние	Цвет	Описание
Горит	Зеленый	Сервер включен и работает.
Медленно мигает (примерно раз за секунду)	Зеленый	Сервер выключен и готов к включению (режим ожидания).
Не горит	Нет	На сервер не подается питание.

#### 3 Светодиодный индикатор активности сети

Если установлен адаптер Ethernet OCP 3.0, светодиодный индикатор активности сети на переднем блоке ввода-вывода позволяет определить наличие подключения к сети и активность сети. Если адаптер Ethernet OCP 3.0 не установлен, этот светодиодный индикатор не горит.

Состояние	Цвет	Описание
Горит	Зеленый	Сервер подключен к сети.
Мигает	Зеленый	Сеть подключена и находится в активном состоянии.
Не горит	Нет	Сервер отключен от сети.

#### 3 Кнопка идентификации системы со светодиодным индикатором идентификации системы

Кнопка идентификации системы и синий светодиодный индикатор идентификации системы служат для визуального определения местоположения сервера. Светодиодный индикатор идентификации системы также находится на задней панели сервера. При каждом нажатии кнопки идентификации системы состояние обоих светодиодных индикаторов идентификации системы изменяется. Светодиодные индикаторы могут гореть, мигать или не гореть. Можно также с помощью ThinkSystem System Manager или программы удаленного управления изменить состояние светодиодных индикаторов идентификации системы, чтобы было легче визуально найти сервер среди других серверов.

#### 4 Светодиодный индикатор системной ошибки

Светодиодный индикатор системной ошибки помогает определить наличие каких-либо системных ошибок.

Состояние	Цвет	Описание	Действие
Горит	Желтый	На сервере обнаружена ошибка. Она может быть вызвана следующими ошибками (но не только ими): <ul style="list-style-type: none"> <li>• Ошибка процессора</li> <li>• Ошибка модуля памяти</li> <li>• Сбой хранилища</li> <li>• Сбой адаптера PCIe</li> <li>• Ошибка блока питания</li> <li>• Сбой вентилятора</li> <li>• Сбой материнской платы</li> </ul>	Чтобы определить точную причину ошибки, просмотрите журнал событий.
Не горит	Нет	Сервер выключен или включен и работает нормально.	Нет.



## Вид сзади

С задней стороны сервера имеется доступ к нескольким разъемам и компонентам, включая блоки питания, адаптеры PCIe, отсеки для оперативно заменяемых дисков, последовательный порт и разъемы Ethernet.

### Вид сзади модели сервера с тремя гнездами PCIe

На следующем рисунке показан вид сзади модели сервера с тремя гнездами PCIe. В зависимости от модели сервер может выглядеть несколько иначе, чем на показанном ниже рисунке.

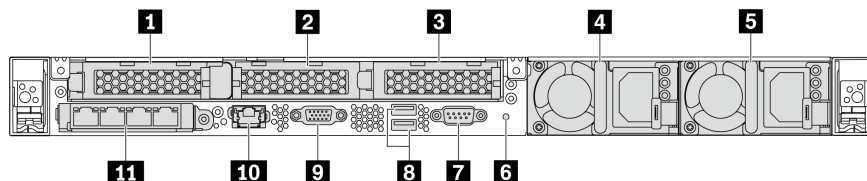


Рис. 9. Вид сзади модели сервера с тремя гнездами PCIe

Табл. 5. Компоненты на задней панели сервера

<b>1</b> Гнездо PCIe 1 на блоке платы-адаптера Riser 1	<b>2</b> Гнездо PCIe 2 на блоке платы-адаптера Riser 2
<b>3</b> Гнездо PCIe 3 на блоке платы-адаптера Riser 2	<b>4</b> Блок питания 1
<b>5</b> Блок питания 2 (дополнительный)	<b>6</b> Кнопка немаскируемого прерывания
<b>7</b> Последовательный порт	<b>8</b> Разъемы USB 3.2 Gen 1 (5 Гбит/с)
<b>9</b> Разъем VGA	<b>10</b> Сетевой разъем управления BMC RJ45
<b>11</b> Разъемы Ethernet на адаптере Ethernet OCP 3.0 (дополнительные, может быть доступно два или четыре разъема)	

#### **1** Гнездо PCIe 1 на блоке платы-адаптера Riser 1

Сервер поддерживает следующую плату-адаптер Riser для блока платы-адаптера Riser 1.

- Гнездо 1: PCIe x16, низкопрофильные

#### **2 3** Гнезда PCIe на блоке платы-адаптера Riser 2

Сервер поддерживает следующие конфигурации платы-адаптера Riser для блока платы-адаптера Riser 2.

Тип 1:

- Гнездо 2: PCIe x16 (x16, x8, x4, x1), низкопрофильные
- Гнездо 3: PCIe x16 (x16, x8, x4, x1), низкопрофильные

Тип 2:

- Гнездо 2: плата-адаптер Riser не установлена
- Гнездо 3: PCIe x16 (x16, x8, x4, x1), низкопрофильные

## Вид сзади модели сервера с двумя гнездами PCIe

На следующем рисунке показан вид сзади модели сервера с двумя гнездами PCIe. В зависимости от модели сервер может выглядеть несколько иначе, чем на показанном ниже рисунке.

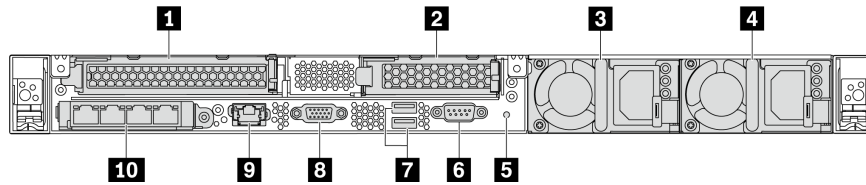


Рис. 10. Вид сзади модели сервера с двумя гнездами PCIe

Табл. 6. Компоненты на задней панели сервера

<b>1</b> Гнездо PCIe 1 на блоке платы-адаптера Riser 1	<b>2</b> Гнездо PCIe 3 на блоке платы-адаптера Riser 2
<b>3</b> Блок питания 1	<b>4</b> Блок питания 2 (дополнительный)
<b>5</b> Кнопка немаскируемого прерывания	<b>6</b> Последовательный порт
<b>7</b> Разъемы USB 3.2 Gen 1 (5 Гбит/с)	<b>8</b> Разъем VGA
<b>9</b> Сетевой разъем управления BMC	<b>10</b> Разъемы Ethernet на адаптере Ethernet OCP 3.0 (дополнительные, может быть доступно два или четыре разъема)

### 1 Гнездо PCIe 1 на блоке платы-адаптера Riser 1

Сервер поддерживает следующую плату-адаптер Riser для блока платы-адаптера Riser 1.

Гнездо 1: PCIe x16 (x16, x8, x4, x1), максимальной высоты, полной длины

### 2 Гнездо PCIe 3 на блоке платы-адаптера Riser 2

Сервер поддерживает следующую плату-адаптер Riser для блока платы-адаптера Riser 2.

Гнездо 3: PCIe x16 (x16, x8, x4, x1), низкопрофильные

## Вид сзади модели сервера с двумя отсеками для оперативно заменяемых дисков и одним гнездом PCIe

На следующем рисунке представлен вид сзади модели сервера с двумя отсеками для оперативно заменяемых дисков и одним гнездом PCIe. В зависимости от модели сервер может выглядеть несколько иначе, чем на показанном ниже рисунке.

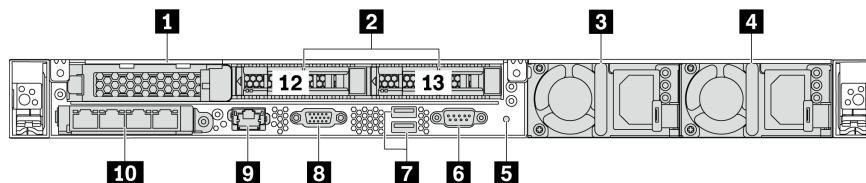


Рис. 11. Вид сзади модели сервера с двумя отсеками для оперативно заменяемых дисков и одним гнездом PCIe

Табл. 7. Компоненты на задней панели сервера

<b>1</b> Гнездо 1 PCIe	<b>2</b> Задние отсеки для 2,5-дюймовых дисков
<b>3</b> Блок питания 1	<b>4</b> Блок питания 2 (дополнительный)
<b>5</b> Кнопка немаскируемого прерывания	<b>6</b> Последовательный порт
<b>7</b> Разъемы USB 3.2 Gen 1 (5 Гбит/с)	<b>8</b> Разъем VGA
<b>9</b> Сетевой разъем управления BMC	<b>10</b> Разъемы Ethernet на адаптере Ethernet OCP 3.0 (дополнительные, может быть доступно два или четыре разъема)

### 1 Гнездо PCIe 1

Гнездо 1: PCIe x16 (x16, x8, x4, x1), низкопрофильные

### 2 Задние отсеки для 2,5-дюймовых дисков

Служат для установки двух 2,5-дюймовых оперативно заменяемых дисков с задней стороны сервера.

Число установленных в сервере дисков зависит от модели. При установке дисков соблюдайте порядок номеров отсеков для дисков.

Защита от электромагнитных помех и охлаждение сервера обеспечиваются, когда все отсеки для дисков заняты. Свободные отсеки для дисков должны быть закрыты заглушками отсеков для дисков или заглушками дисков.

### Вид сзади модели сервера с одним гнездом PCIe

На следующем рисунке показан вид сзади модели сервера с одним гнездом PCIe. В зависимости от модели сервер может выглядеть несколько иначе, чем на показанном ниже рисунке.

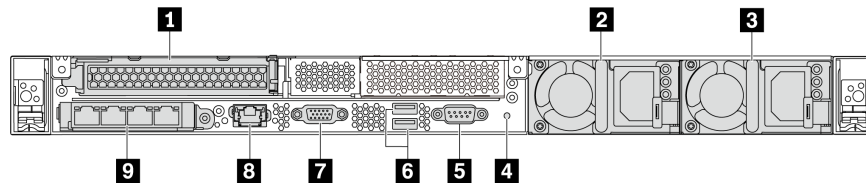


Рис. 12. Вид сзади модели сервера с одним гнездом PCIe

Табл. 8. Компоненты на задней панели сервера

<b>1</b> Гнездо PCIe 1 на блоке платы-адаптера Riser 1	<b>2</b> Блок питания 1
<b>3</b> Блок питания 2 (дополнительный)	<b>4</b> Кнопка немаскируемого прерывания
<b>5</b> Последовательный порт	<b>6</b> Разъемы USB 3.2 Gen 1 (5 Гбит/с)
<b>7</b> Разъем VGA	<b>8</b> Разъем Ethernet для управления BMC
<b>9</b> Разъемы Ethernet на адаптере Ethernet OCP 3.0 (дополнительные, может быть доступно два или четыре разъема)	

### 1 Гнездо PCIe 1

Гнездо 1: PCIe x16 (x16, x8, x4, x1), максимальной высоты/полной длины

## Вид сзади модели сервера без гнезд PCIe

На следующем рисунке показан вид сзади модели сервера без гнезд PCIe. В зависимости от модели сервер может выглядеть несколько иначе, чем на показанном ниже рисунке.

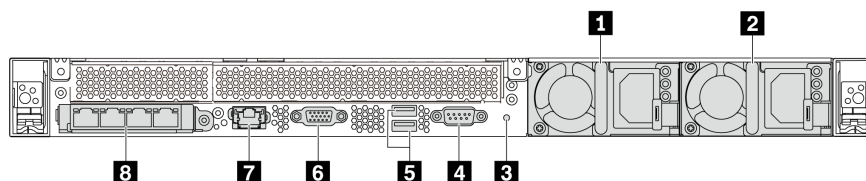


Рис. 13. Вид сзади модели сервера без гнезд PCIe

Табл. 9. Компоненты на задней панели сервера

<b>1</b> Блок питания 1	<b>2</b> Блок питания 2 (дополнительный)
<b>3</b> Кнопка немаскируемого прерывания	<b>4</b> Последовательный порт
<b>5</b> Разъемы USB 3.2 Gen 1 (5 Гбит/с)	<b>6</b> Разъем VGA
<b>7</b> Сетевой разъем управления BMC	<b>8</b> Разъемы Ethernet на адаптере Ethernet OCP 3.0 (дополнительные, может быть доступно два или четыре разъема)

Ниже приводятся обычные компоненты на задней панели различных моделей:

- **Блок питания 1**

- **Блок питания 2 (дополнительный)**

Оперативно заменяемые резервные блоки питания помогают не допустить значительных перерывов в работе системы при выходе из строя блока питания. Дополнительный блок питания можно приобрести в компании Lenovo и установить его для резервирования питания без выключения сервера.

На каждом блоке питания расположены три светодиодных индикатора состояния рядом с разъемом для шнура питания. Сведения о светодиодных индикаторах см. в разделе [«Светодиодные индикаторы на задней панели» на странице 25](#).

- **Кнопка немаскируемого прерывания**

Нажатие этой кнопки приводит к принудительному немаскируемому прерыванию в процессоре. Таким образом, с помощью этой кнопки можно приостановить работу операционной системы (например, создать ситуацию синего экрана Windows) и создать дамп памяти. Чтобы нажать кнопку, может понадобиться ручка или кончик выпрямленной скрепки для бумаг.

- **Последовательный порт**

Служит для подключения к последовательному интерфейсу хост-системы.

- **Разъемы USB 3.2 Gen 1 (5 Гбит/с) (2)**

Служат для подключения устройства, которому требуется интерфейс USB 2.0 или 3.1, например USB-клавиатуры, USB-мыши или USB-устройства хранения.

- **Разъем VGA**

Служит для подключения монитора высокого разрешения, монитора прямого подключения (direct-drive monitor) или других устройств с разъемом VGA.

- **Сетевой разъем управления BMC**

Служит для подключения кабеля Ethernet для управления контроллером управления материнской платой (BMC).

- **Разъемы Ethernet на адаптере Ethernet OCP 3.0 (дополнительные)**

На адаптере Ethernet OCP 3.0 есть два или четыре дополнительных разъема Ethernet для сетевых подключений.

Один из разъемов Ethernet на адаптере Ethernet OCP 3.0 также может функционировать в качестве разъема управления, использующего общие ресурсы управления. В случае сбоя этого разъема трафик может автоматически переключиться на другой разъем на адаптере.

## Светодиодные индикаторы на задней панели

На задней панели сервера находится светодиодный индикатор идентификации системы, светодиодный индикатор системной ошибки, светодиодные индикаторы Ethernet и светодиодные индикаторы блоков питания.

На следующем рисунке показаны светодиодные индикаторы на задней панели модели сервера с двумя гнездами PCIe. Светодиодные индикаторы на задней панели других моделей серверов такие же.

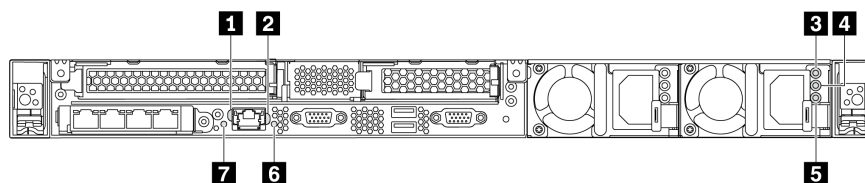


Рис. 14. Светодиодные индикаторы на задней панели

Табл. 10. Светодиодные индикаторы на задней панели сервера

<b>1</b> Светодиодный индикатор подключения Ethernet	<b>2</b> Светодиодный индикатор активности Ethernet
<b>3</b> Светодиодный индикатор входного напряжения	<b>4</b> Светодиодный индикатор выходного напряжения
<b>5</b> Светодиодный индикатор сбоя источника питания	<b>6</b> Светодиодный индикатор идентификации системы
<b>7</b> Светодиодный индикатор системной ошибки	

### **1** Светодиодный индикатор подключения Ethernet

### **2** Светодиодный индикатор активности Ethernet

На сетевом разьеме BMC имеется два светодиодных индикатора состояния.

Светодиодный индикатор состояния Ethernet	Цвет	Состояние	Описание
<b>1</b> Светодиодный индикатор подключения Ethernet	Зеленый	Горит	Сетевое подключение установлено.
	Нет	Не горит	Сетевое подключение разорвано.
<b>2</b> Светодиодный индикатор активности Ethernet	Зеленый	Мигает	Сетевой канал подключен и находится в активном состоянии.
	Нет	Не горит	Сервер отключен от локальной сети.

### **3 4 5** Светодиодные индикаторы блока питания

На каждом оперативно заменяемом блоке питания есть три светодиодных индикатора состояния.

Светодиодный индикатор	Описание
<b>3</b> Светодиодный индикатор входного напряжения	<ul style="list-style-type: none"> <li>• Горит зеленым светом: блок питания подключен к источнику питания переменного тока.</li> <li>• Не горит: блок питания отключен от источника питания переменного тока или произошел сбой питания.</li> </ul>
<b>4</b> Светодиодный индикатор выходного напряжения	<ul style="list-style-type: none"> <li>• Зеленый: сервер включен, и блок питания работает нормально.</li> <li>• Мигает зеленым: блок питания находится в режиме нулевого выхода (ожидания). Если электрическая нагрузка сервера низкая, один из установленных блоков питания переходит в режим ожидания, а другой обеспечивает все электропитание. Когда электрическая нагрузка возрастает, резервный блок питания переходит в активное состояние для подачи в систему достаточного питания. Чтобы отключить режим нулевого вывода, запустите программу Setup Utility, выберите <b>Дополнительно → Питание → Нулевой выход</b> и выберите <b>Отключить</b>. В случае отключения режима нулевого выхода оба блока питания будут находиться в активном состоянии.</li> <li>• Не горит: сервер выключен или блок питания не работает надлежащим образом. Если сервер включен, но светодиодный индикатор не горит, замените блок питания.</li> </ul>
<b>5</b> Светодиодный индикатор сбоя источника питания	<ul style="list-style-type: none"> <li>• Желтый: блок питания неисправен. Чтобы устранить проблему, замените блок питания.</li> <li>• Не горит: блок питания работает нормально.</li> </ul>

#### **6** Светодиодный индикатор идентификации системы

Синий светодиодный индикатор идентификации системы, позволяющий визуально найти сервер. Светодиодный индикатор идентификации системы также находится на лицевой панели сервера. При каждом нажатии кнопки идентификации системы состояние обоих светодиодных индикаторов идентификации системы изменяется. Светодиодные индикаторы могут гореть, мигать или не гореть. Можно также с помощью ThinkSystem System Manager или программы удаленного управления изменить состояние светодиодных индикаторов идентификации системы, чтобы было легче визуально найти сервер среди других серверов.

#### **7** Светодиодный индикатор системной ошибки

Светодиодный индикатор системной ошибки помогает определить наличие каких-либо системных ошибок. Подробные сведения см. в разделе [«Светодиодный индикатор системной ошибки» на странице 20](#).

---

## Компоненты материнской платы

На рисунке в этом разделе показано расположение компонентов на материнской плате.

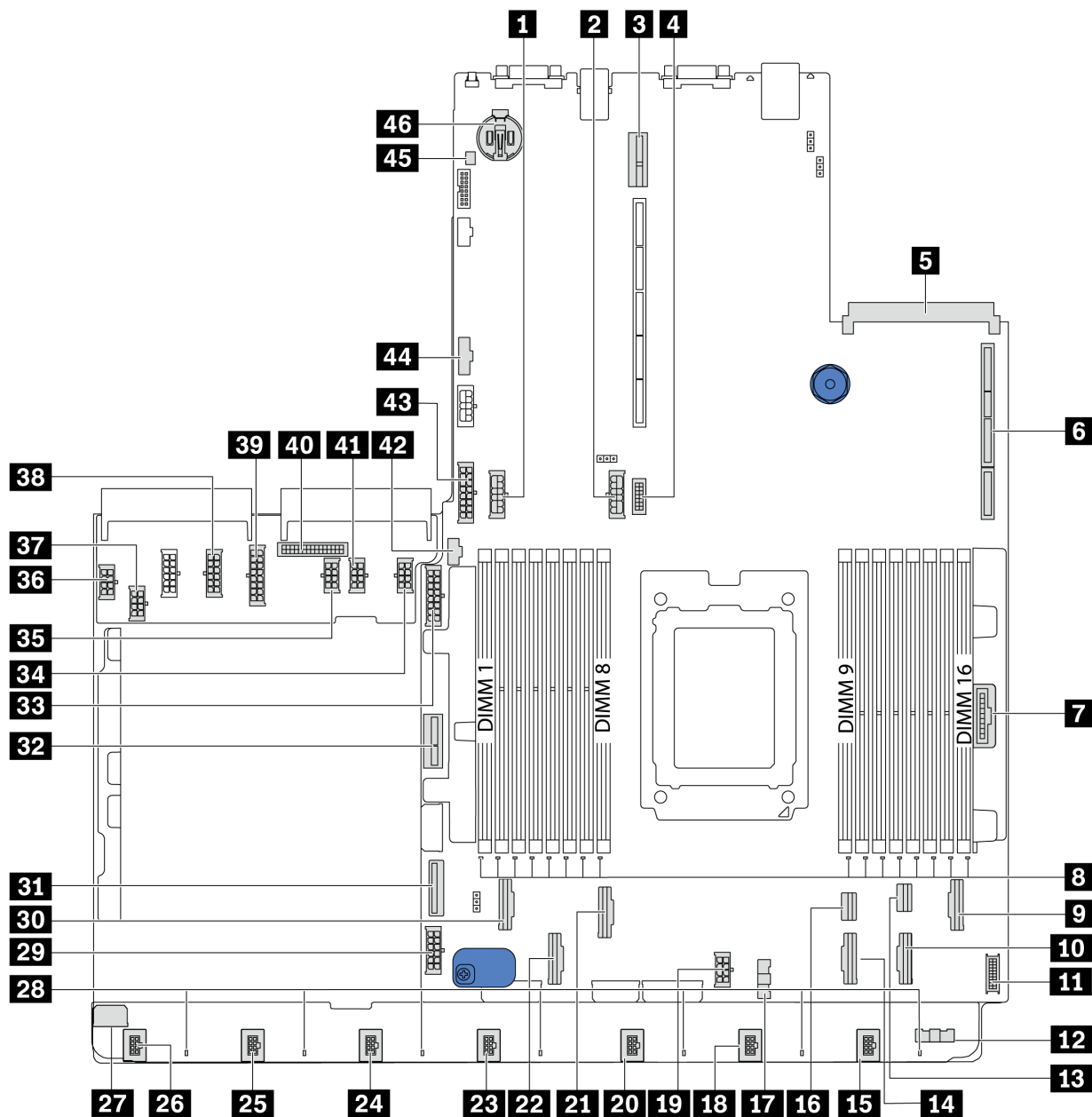


Рис. 15. Компоненты материнской платы

<b>1</b> Разъем питания средней объединительной панели	<b>2</b> Разъем питания задней объединительной панели
<b>3</b> Гнездо для платы-адаптера Riser 2	<b>4</b> Передний разъем VGA
<b>5</b> Разъем адаптера Ethernet OCP 3.0	<b>6</b> Гнездо для платы-адаптера Riser 1
<b>7</b> Разъем лицевой панели	<b>8</b> Светодиодные индикаторы ошибок модулей DIMM 1–16
<b>9</b> Разъем PCIe 6	<b>10</b> Разъем PCIe 5
<b>11</b> Передний разъем USB	<b>12</b> Разъем SIDE BAND платы вентиляторов (подключается к <b>14</b> )

<b>13</b> Разъем PCIe 8	<b>14</b> Разъем PCIe 4
<b>15</b> Разъем вентилятора 7	<b>16</b> Разъем PCIe 7
<b>17</b> Разъем SIDEBAND платы вентиляторов (подключается к <b>12</b> )	<b>18</b> Разъем вентилятора 6
<b>19</b> Разъем питания ЦП (подключается к <b>37</b> )	<b>20</b> Разъем вентилятора 5
<b>21</b> Разъем PCIe 3	<b>22</b> Разъем PCIe 2
<b>23</b> Разъем вентилятора 4	<b>24</b> Разъем вентилятора 3
<b>25</b> Разъем вентилятора 2	<b>26</b> Разъем вентилятора 1
<b>27</b> Разъем питания платы вентиляторов (подключается к <b>36</b> )	<b>28</b> Светодиодные индикаторы ошибок вентиляторов 1–7
<b>29</b> Разъем питания системы 2 (подключается к <b>38</b> )	<b>30</b> Разъем PCIe 1
<b>31</b> Разъем PCIe 9	<b>32</b> Разъем питания внутренней платы-адаптера Riser
<b>33</b> Разъем питания передней объединительной панели	<b>34</b> Разъем питания графического процессора 1 (зарезервирован)
<b>35</b> Разъем питания графического процессора 3 (зарезервирован)	<b>36</b> Разъем питания платы вентиляторов (подключается к <b>27</b> )
<b>37</b> Разъем питания ЦП (подключается к <b>19</b> )	<b>38</b> Разъем питания системы 2 (подключается к <b>29</b> )
<b>39</b> Разъем питания системы 1 (подключается к <b>43</b> )	<b>40</b> Разъем SIDEBAND PIB (подключается к <b>44</b> )
<b>41</b> Разъем питания графического процессора 2 (зарезервирован)	<b>42</b> Разъем SIDEBAND M.2
<b>43</b> Разъем питания системы 1 (подключается к <b>39</b> )	<b>44</b> Разъем SIDEBAND PIB (подключается к <b>40</b> )
<b>45</b> Разъем датчика вмешательства	<b>46</b> Батарейка CMOS (Cr2032)

**Примечание:**

## Прокладка внутренних кабелей

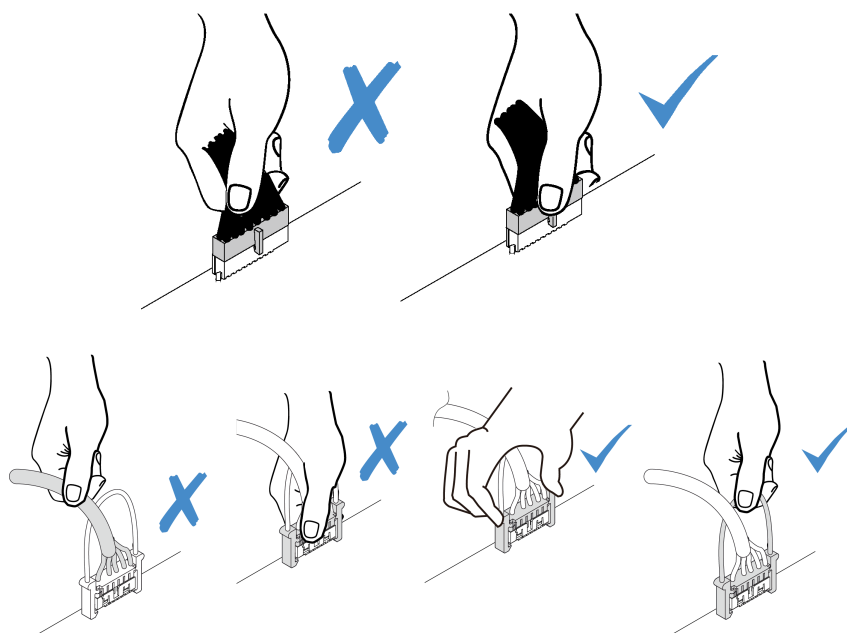
Некоторые компоненты сервера имеют внутренние кабели и кабельные разъемы.

При подключении кабелей соблюдайте указанные ниже инструкции.

- Перед подключением и отключением внутренних кабелей необходимо выключить сервер.
- Дополнительные инструкции по прокладке кабелей см. в документации к дополнительным устройствам. Может быть проще проложить кабели до подключения устройств к серверу.
- На некоторых кабелях, входящих в комплект сервера и дополнительных устройств, напечатаны идентификаторы кабелей. Используйте эти идентификаторы для подключения кабелей к правильным разъемам.
- Убедитесь, что соответствующие кабели проходят через кабельные зажимы.

**Примечание:** При отключении кабелей от материнской платы откройте все защелки, язычки или замки на кабельных разъемах. Если перед отключением кабелей этого не сделать, кабельные гнезда на материнской плате будут повреждены, поскольку они очень хрупкие. При любом повреждении гнезд кабеля может потребоваться замена материнской платы.





## Прокладка кабелей питания и кабелей SIDEBAND

В этом разделе содержатся сведения о прокладке кабелей питания и кабелей SIDEBAND для ЦП, объединительных панелей, платы PIB, платы вентиляторов, внутреннего блока дисков и заднего отсека для диска.

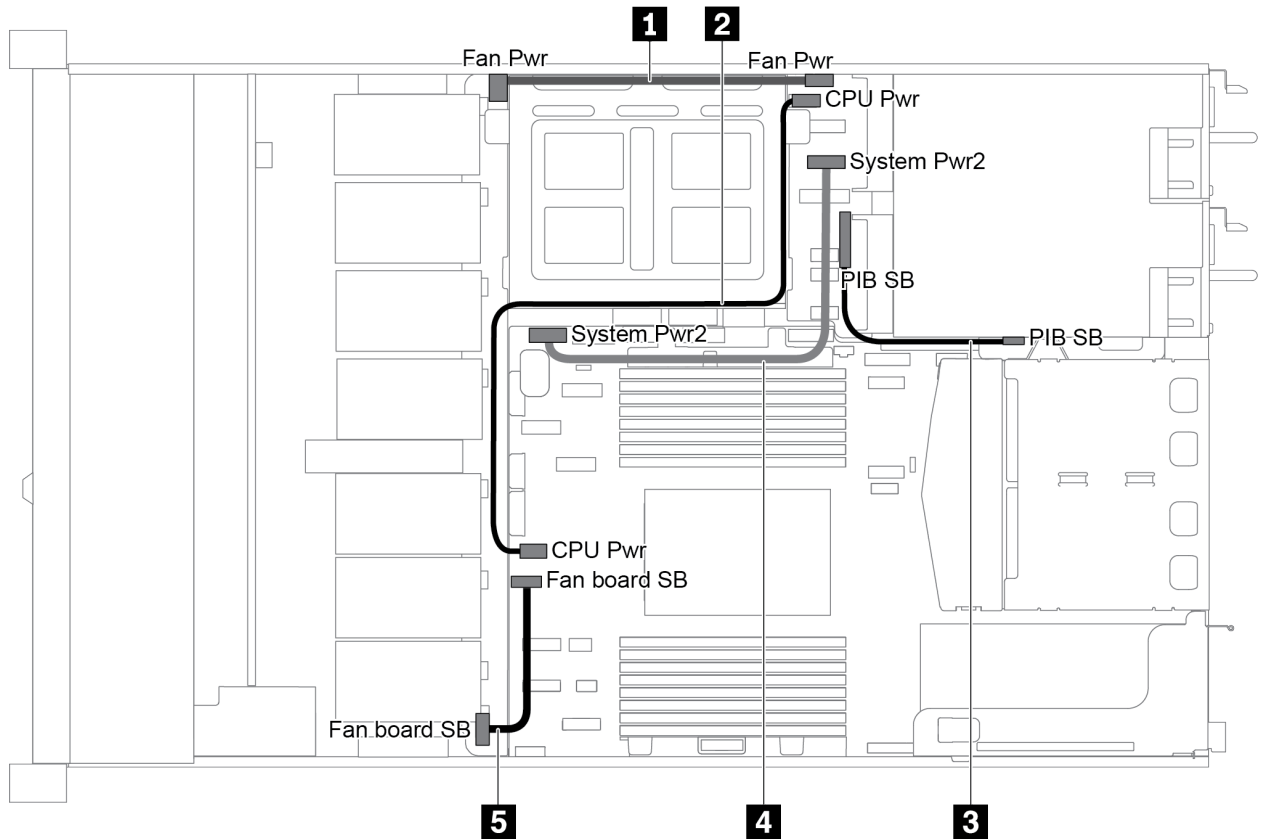


Рис. 16. 2,5-дюймовая рама-1

Кабель	От	К
<b>1</b>	Разъем питания платы вентиляторов на плате вентиляторов	Разъем питания платы вентиляторов на плате PIB
<b>2</b>	Разъем питания ЦП на плате PIB	Разъем питания ЦП на материнской плате
<b>3</b>	Разъем SIDEBOARD PIB на плате PIB	Разъем SIDEBOARD PIB на материнской плате
<b>4</b>	Разъем питания системы 2 на плате PIB	Разъем питания системы 2 на материнской плате
<b>5</b>	Разъем SIDEBOARD на плате вентиляторов	Разъем SIDEBOARD вентиляторов на материнской плате

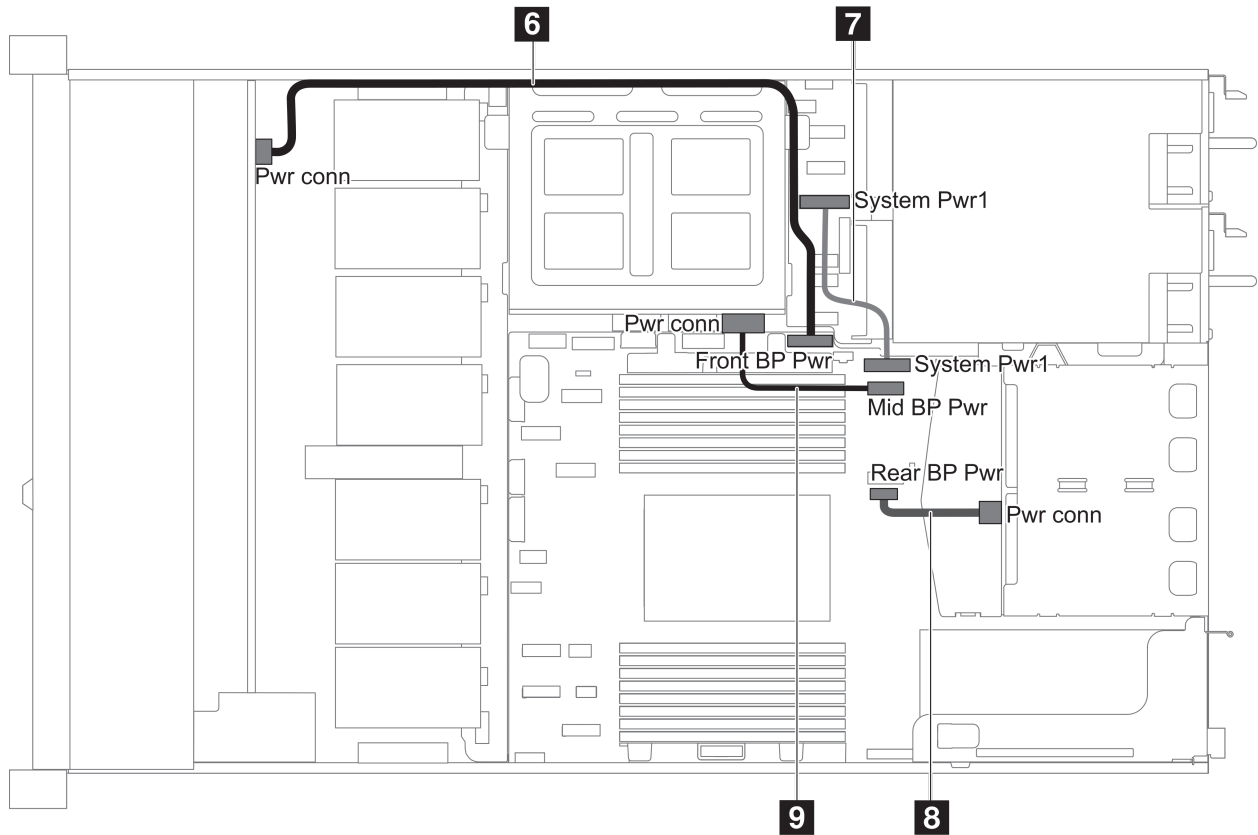


Рис. 17. 2,5-дюймовая рама-2

Кабель	От	К
<b>5</b>	Разъем питания передней объединительной панели на передней объединительной панели	Разъем питания передней объединительной панели на материнской плате
<b>6</b>	Разъем питания системы 1 на плате PIV	Разъем питания системы 1 на материнской плате
<b>7</b>	Разъем питания на задней объединительной панели	Разъем питания задней объединительной панели на материнской плате
<b>8</b>	Разъем питания на средней объединительной панели	Разъем питания средней объединительной панели на материнской плате

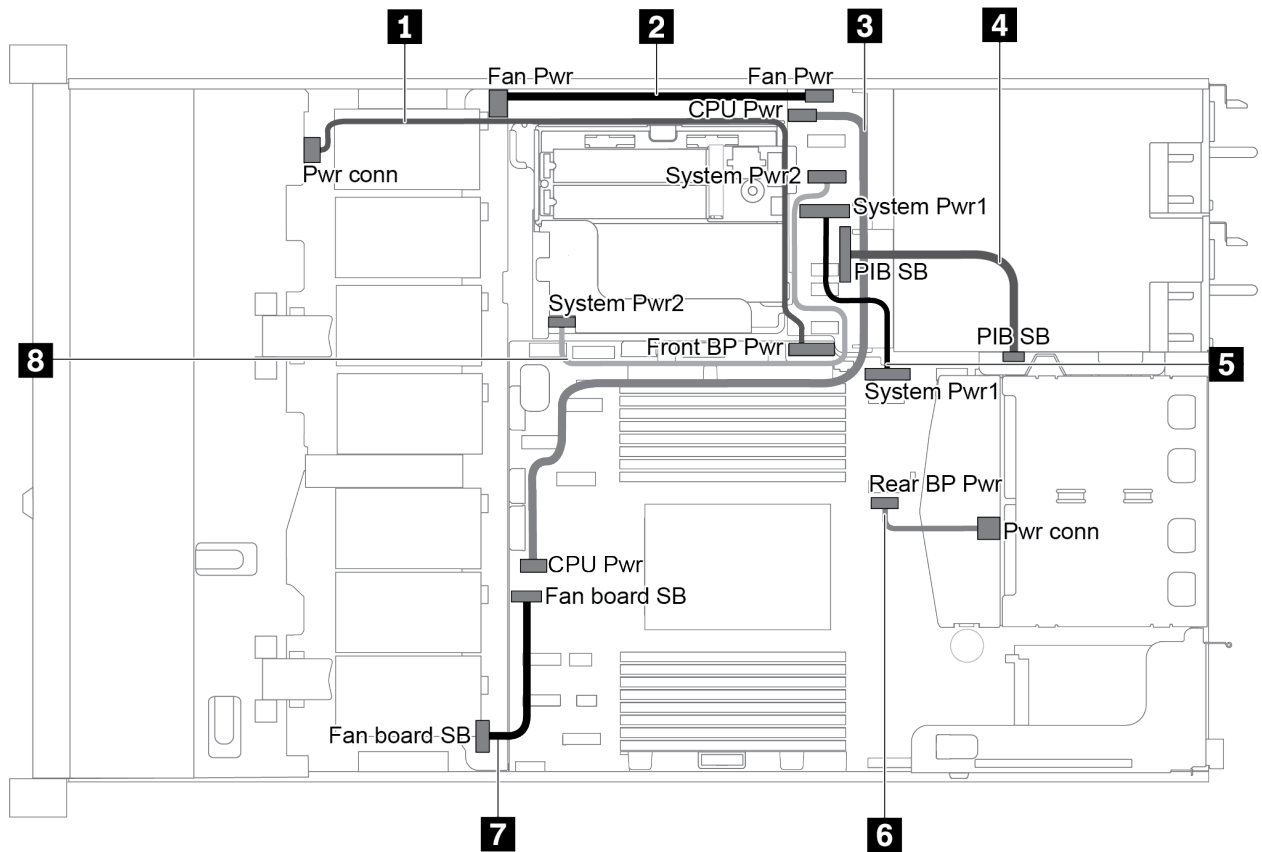


Рис. 18. 3,5-дюймовая рама

Кабель	От	К
<b>1</b>	Разъем питания на передней объединительной панели	Разъем питания передней объединительной панели на материнской плате
<b>2</b>	Разъем питания платы вентиляторов на плате вентиляторов	Разъем питания платы вентиляторов на плате PIB
<b>3</b>	Разъем питания ЦП на плате PIB	Разъем питания ЦП на материнской плате
<b>4</b>	Разъем SIDEBOARD PIB на плате PIB	Разъем SIDEBOARD PIB на материнской плате
<b>5</b>	Разъем питания системы 1 на плате PIB	Разъем питания системы 1 на материнской плате
<b>6</b>	Разъем питания на задней объединительной панели	Разъем питания задней объединительной панели на материнской плате
<b>7</b>	Разъем SIDEBOARD на плате вентиляторов	Разъем Sideband вентиляторов на материнской плате

## Модель сервера с четырьмя 3,5-дюймовыми дисками SAS/SATA

В этом разделе содержатся сведения о разъемах на объединительной панели и прокладке внутренних кабелей для модели сервера с четырьмя 3,5-дюймовыми дисками SAS/SATA.

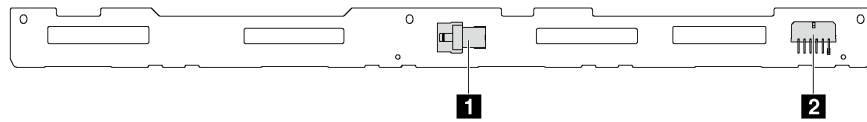


Рис. 19. Разъемы на объединительной панели для четырех 3,5-дюймовых дисков SAS/SATA

**1** Разъем SAS

**2** Разъем питания

Сведения о подключении кабелей питания см. в разделе «Прокладка кабелей питания и кабелей SIDE BAND» на странице 29.

См. следующие варианты прокладки кабелей для различных конфигураций:

- «Четыре 3,5-дюймовых диска SATA» на странице 34
- «Четыре 3,5-дюймовых диска SAS/SATA и один адаптер RAID/HBA 8i» на странице 35
- «Четыре 3,5-дюймовых диска SATA и задний блок дисков SAS/SATA» на странице 36
- «Четыре 3,5-дюймовых диска SAS/SATA, задний блок дисков SAS/SATA и один адаптер RAID/HBA 8i» на странице 37
- «Четыре 3,5-дюймовых диска SATA и задний блок дисков NVMe» на странице 38
- «Четыре 3,5-дюймовых диска SAS/SATA, задний блок дисков NVMe и один адаптер RAID/HBA 8i» на странице 38
- «Четыре 3,5-дюймовых диска SATA и средний отсек для диска» на странице 39
- «Четыре 3,5-дюймовых диска SAS/SATA, средний отсек для диска и один адаптер RAID/HBA 8i» на странице 41

## Четыре 3,5-дюймовых диска SATA

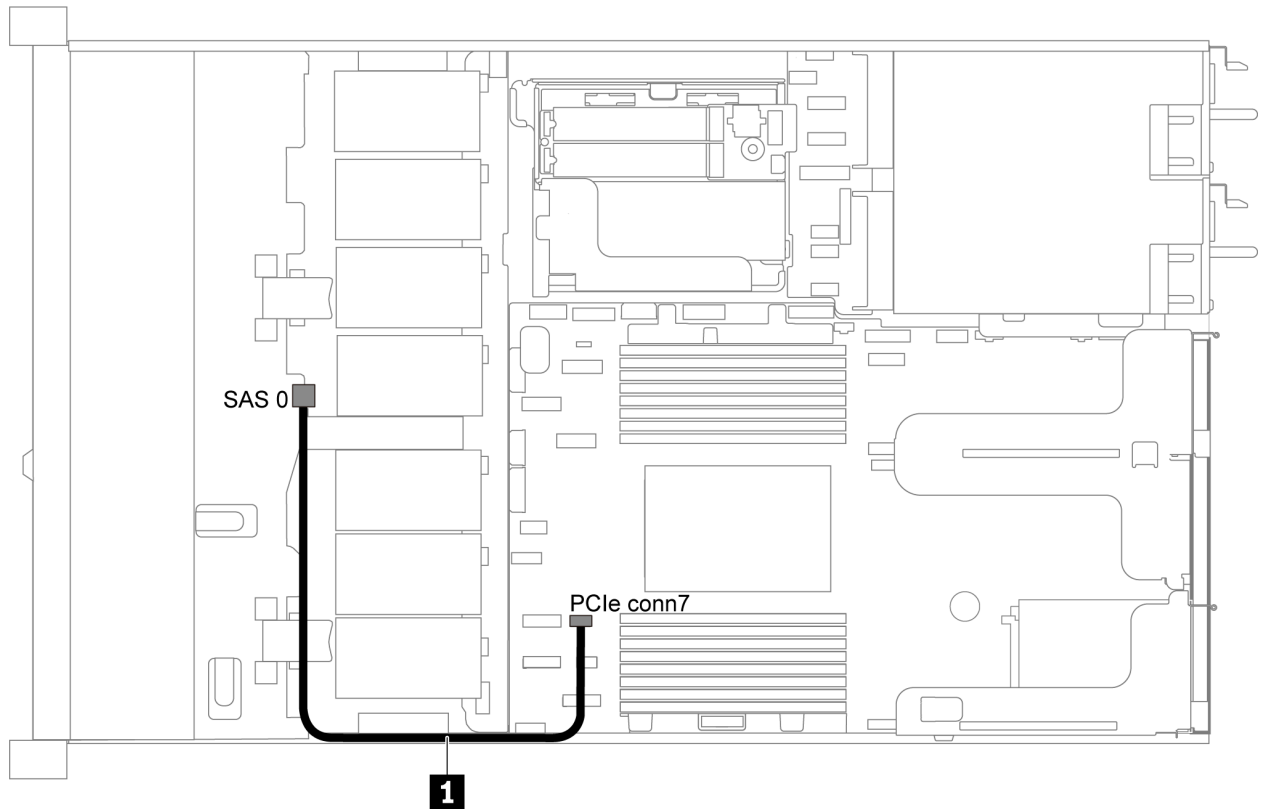


Рис. 20. Прокладка кабелей для модели сервера с четырьмя 3,5-дюймовыми дисками SATA

**Примечание:** Если объединительные панели SAS/SATA подключены к разъемам PCIe на материнской плате, поддерживаются только диски SATA. Диски SAS не поддерживаются.

Кабель	От	К
<b>1</b> Сигнальный кабель SAS для передней объединительной панели	Разъем SAS на передней объединительной панели	Разъем PCIe 7 на материнской плате

## Четыре 3,5-дюймовых диска SAS/SATA и один адаптер RAID/HBA 8i

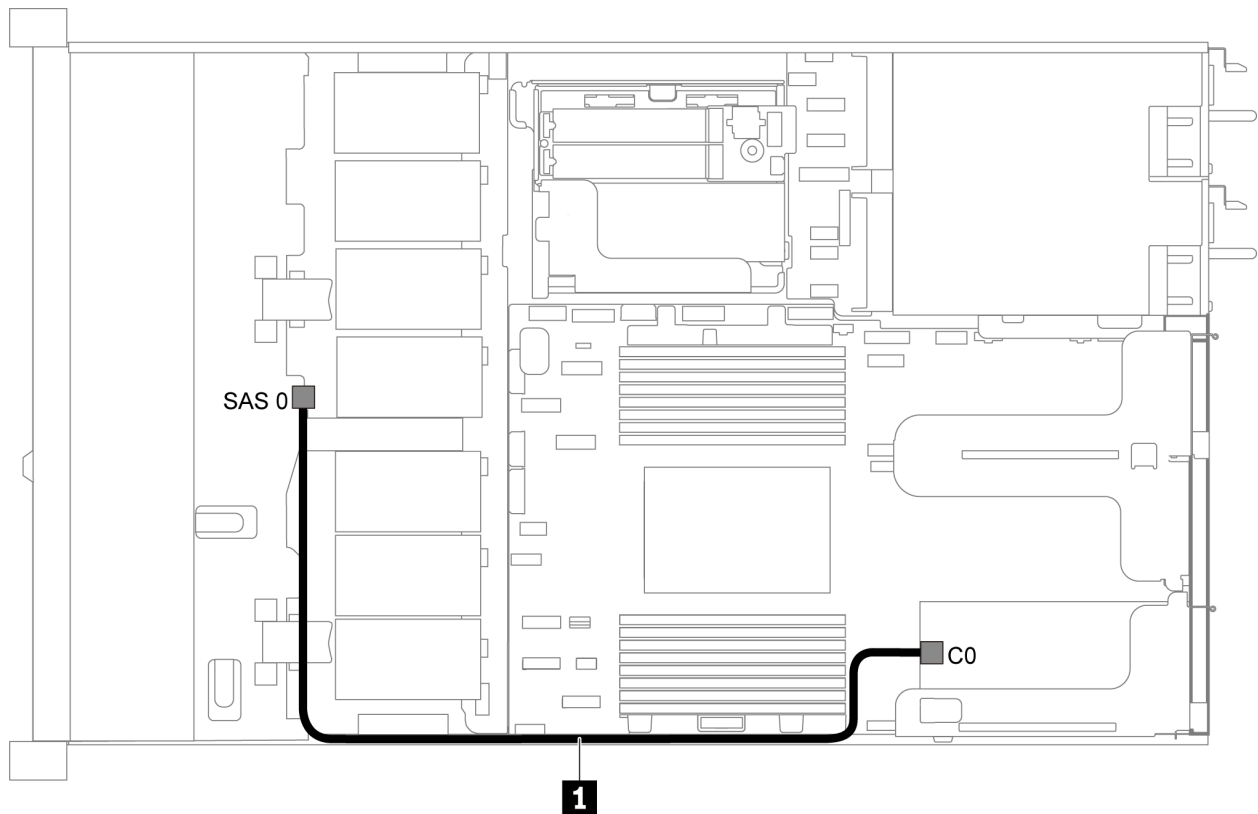


Рис. 21. Прокладка кабелей для модели сервера с четырьмя 3,5-дюймовыми дисками SAS/SATA и одним адаптером RAID/HBA 8i

**Примечание:** Адаптеры RAID/HBA можно установить в гнездо PCIe 1 или внутренний блок платы-адаптера Riser.

Кабель	От	К
1 Сигнальный кабель SAS для передней объединительной панели	Разъем SAS на передней объединительной панели	Разъем C0 на адаптере RAID/HBA

## Четыре 3,5-дюймовых диска SATA и задний блок дисков SAS/SATA

### Примечания:

- Если объединительные панели SAS/SATA подключены к разъемам PCIe на материнской плате, поддерживаются только диски SATA. Диски SAS не поддерживаются.
- На рисунке показана прокладка кабеля для случая, когда установлен задний отсек для оперативно заменяемых дисков. В зависимости от модели сервера задний отсек для оперативно заменяемых дисков может отсутствовать.

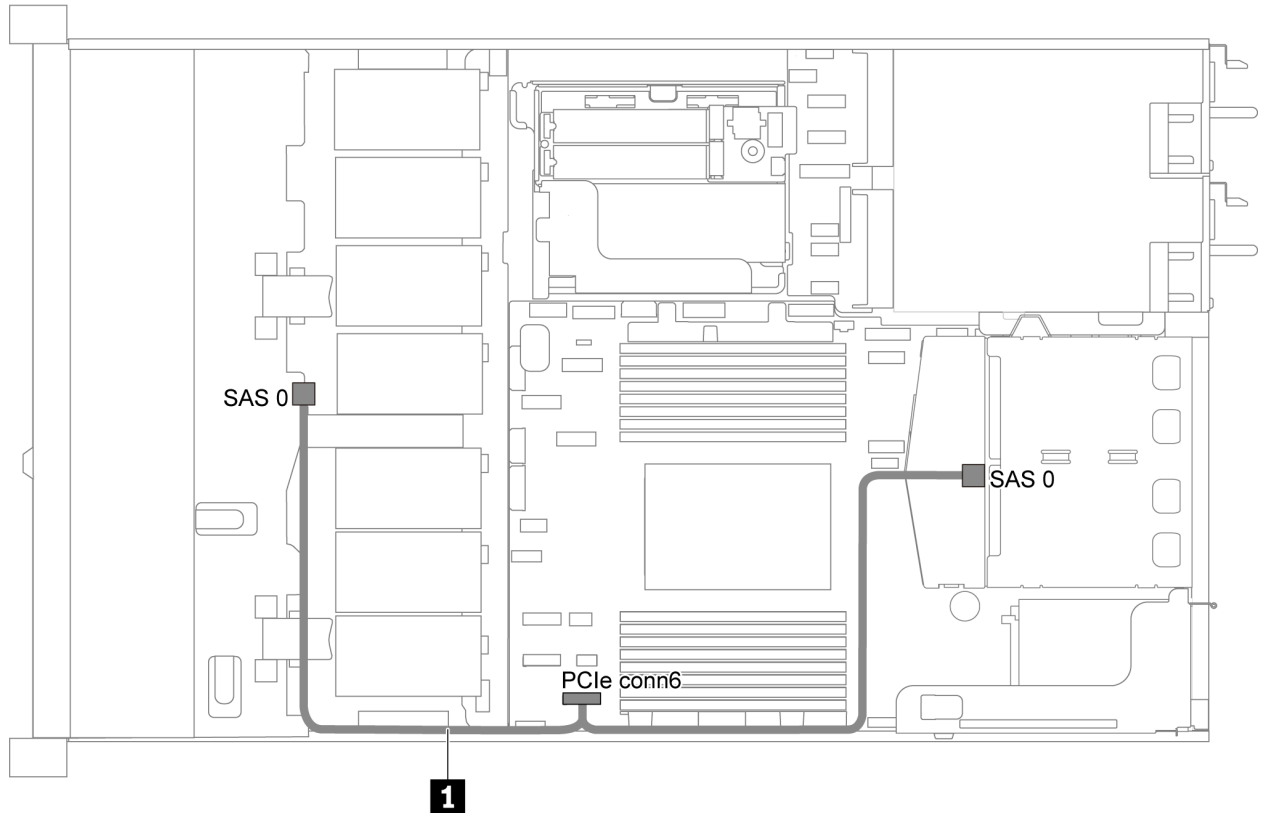


Рис. 22. Прокладка кабелей для модели сервера с четырьмя 3,5-дюймовыми дисками SATA и задним блоком дисков SAS/SATA

Кабель	От	К
<b>1</b> Сигнальный кабель SAS для передней объединительной панели	Разъем SAS на передней объединительной панели	Разъем PCIe 6 на материнской плате



## Четыре 3,5-дюймовых диска SAS/SATA, задний блок дисков SAS/SATA и один адаптер RAID/HBA 8i

**Примечание:** На рисунке показана прокладка кабеля для случая, когда установлен задний отсек для оперативно заменяемых дисков. В зависимости от модели сервера задний отсек для оперативно заменяемых дисков может отсутствовать.

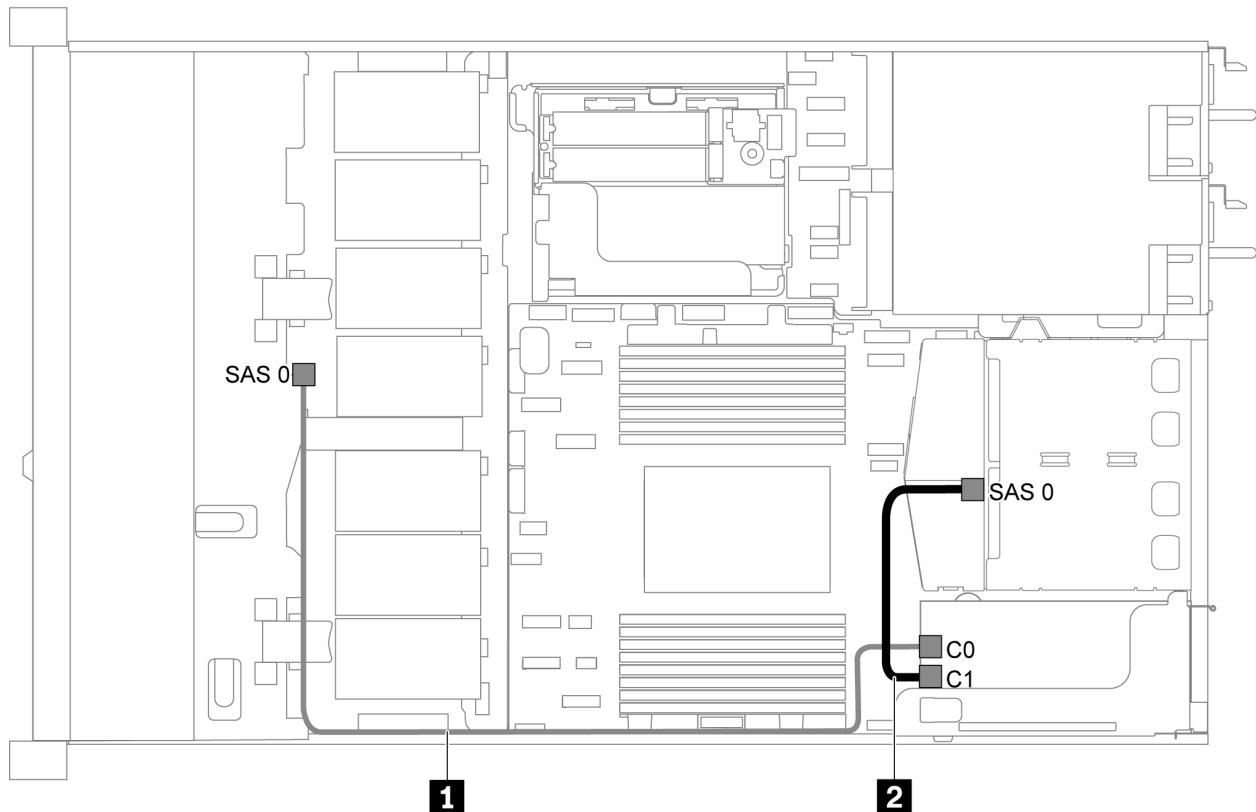


Рис. 23. Прокладка кабелей для модели сервера с четырьмя 3,5-дюймовыми дисками SAS/SATA, задним блоком дисков SAS/SATA и одним адаптером RAID/HBA 8i

### Примечания:

- Адаптеры RAID/HBA можно установить в гнездо PCIe 1 или внутренний блок платы-адаптера Riser.
- Если установлен адаптер RAID/HBA Gen 4, убедитесь, что используется соответствующий кабель Gen 4:

#### ThinkSystem SR635 2.5" SAS/SATA 2-Bay Rear Backplane X40 RAID Cable Kit

Кабель	От	К
<b>1</b> Сигнальный кабель SAS для передней объединительной панели	Разъем SAS на передней объединительной панели	Адаптер RAID/HBA <ul style="list-style-type: none"> <li>• Gen 3: C0</li> <li>• Gen 4: C0</li> </ul>
<b>2</b> Сигнальный кабель SAS для задней объединительной панели	Разъем SAS на задней объединительной панели	Адаптер RAID/HBA <ul style="list-style-type: none"> <li>• Gen 3: C1</li> <li>• Gen 4: C0</li> </ul>

## Четыре 3,5-дюймовых диска SATA и задний блок дисков NVMe

### Примечания:

- Если объединительные панели SAS/SATA подключены к разъемам PCIe на материнской плате, поддерживаются только диски SATA. Диски SAS не поддерживаются.
- На рисунке показана прокладка кабеля для случая, когда установлен задний отсек для оперативно заменяемых дисков. В зависимости от модели сервера задний отсек для оперативно заменяемых дисков может отсутствовать.

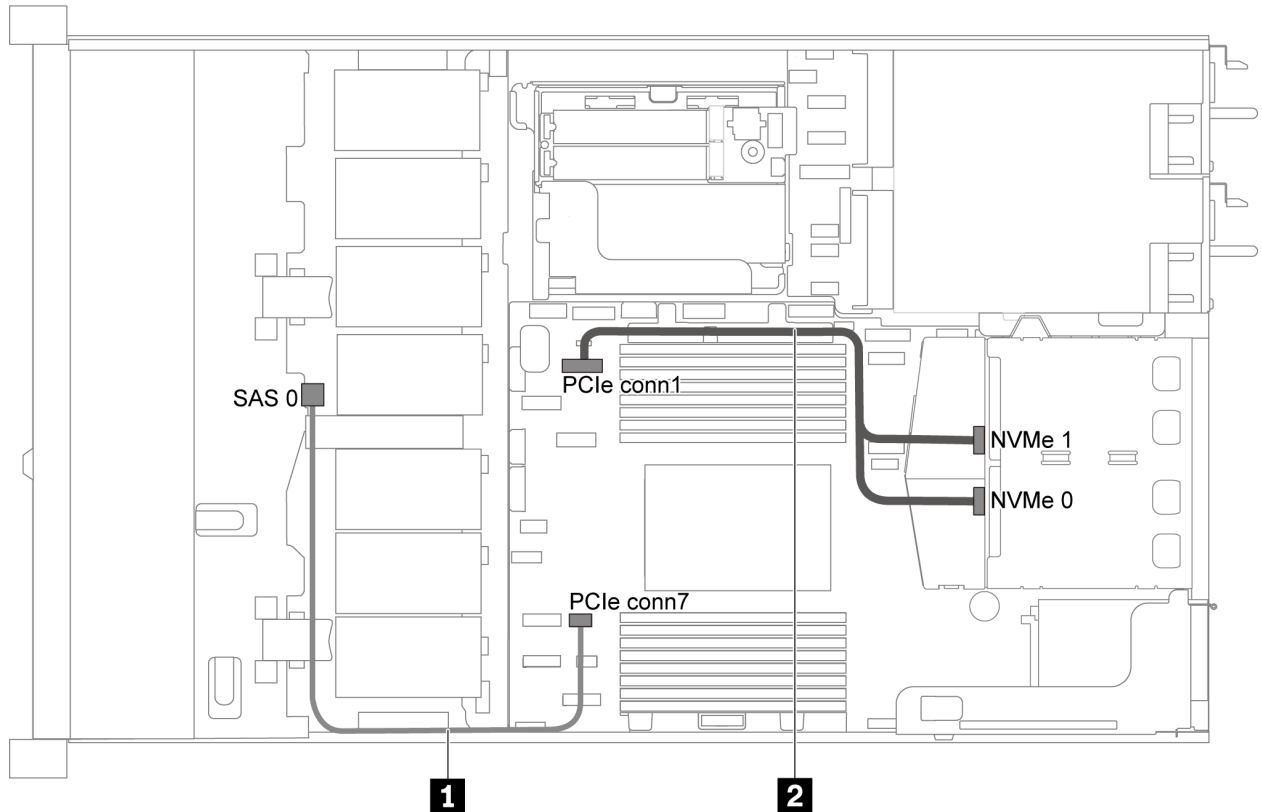


Рис. 24. Прокладка кабелей для модели сервера с четырьмя 3,5-дюймовыми дисками SATA и задним блоком дисков NVMe

Кабель	От	К
<b>1</b> Сигнальный кабель SAS для передней объединительной панели	Разъем SAS на передней объединительной панели	Разъем PCIe 7 на материнской плате
<b>2</b> Сигнальный кабель NVMe для задней объединительной панели	Разъемы NVMe на задней объединительной панели	Разъем PCIe 1 на материнской плате

## Четыре 3,5-дюймовых диска SAS/SATA, задний блок дисков NVMe и один адаптер RAID/HBA 8i

**Примечание:** На рисунке показана прокладка кабеля для случая, когда установлен задний отсек для оперативно заменяемых дисков. В зависимости от модели сервера задний отсек для оперативно заменяемых дисков может отсутствовать.

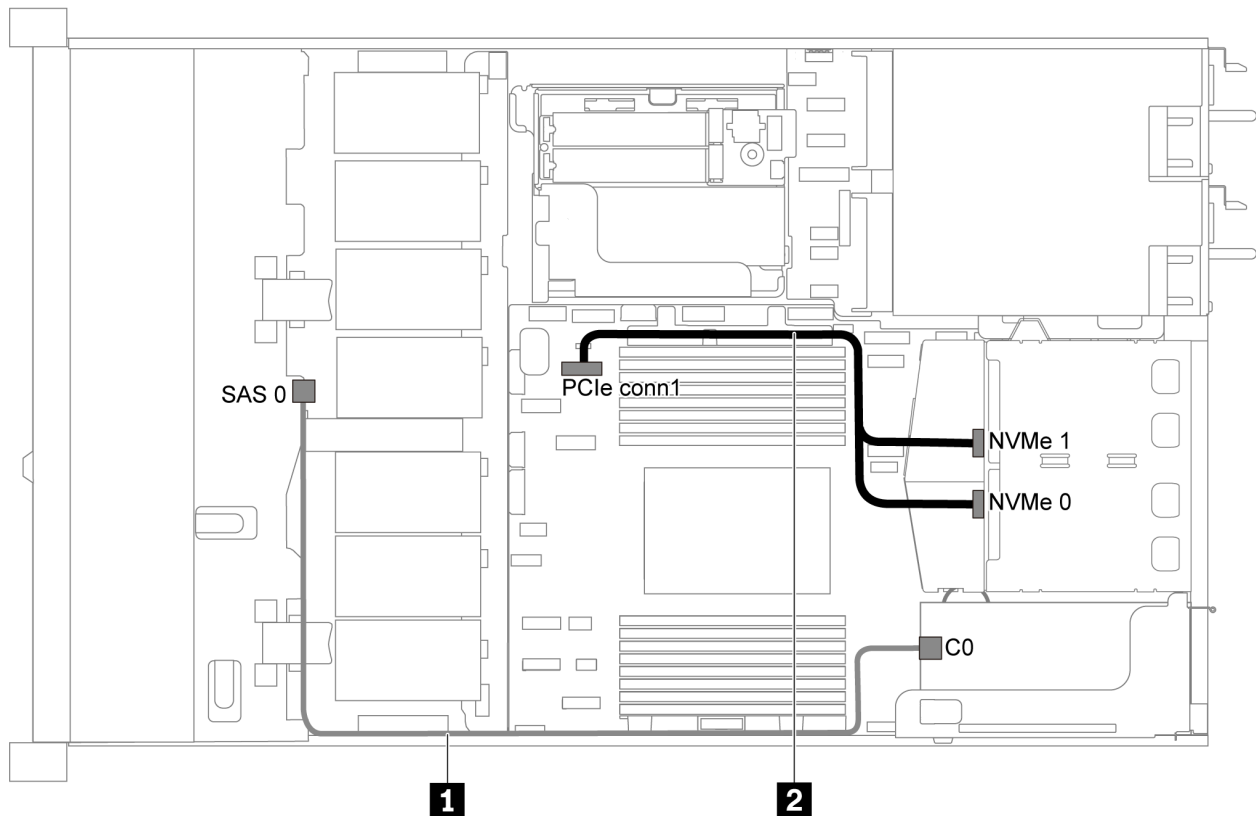


Рис. 25. Прокладка кабелей для модели сервера с четырьмя 3,5-дюймовыми дисками SAS/SATA, задним блоком дисков NVMe и одним адаптером RAID/HBA 8i

**Примечания:**

- Адаптеры RAID/HBA можно установить в гнездо PCIe 1 или внутренний блок платы-адаптера Riser.
- Если установлен адаптер RAID/HBA Gen 4, убедитесь, что используется соответствующий кабель Gen 4:

**ThinkSystem SR635 3.5" SAS/SATA 4-Bay X40 RAID Cable Kit**

Кабель	От	К
<b>1</b> Сигнальный кабель SAS для передней объединительной панели	Разъем SAS на передней объединительной панели	Разъем C0 на адаптере RAID/HBA
<b>2</b> Сигнальный кабель NVMe для задней объединительной панели	Разъемы NVMe на задней объединительной панели	Разъем PCIe 1 на материнской плате

**Четыре 3,5-дюймовых диска SATA и средний отсек для диска**

**Примечание:** Если объединительные панели SAS/SATA подключены к разъемам PCIe на материнской плате, поддерживаются только диски SATA. Диски SAS не поддерживаются.

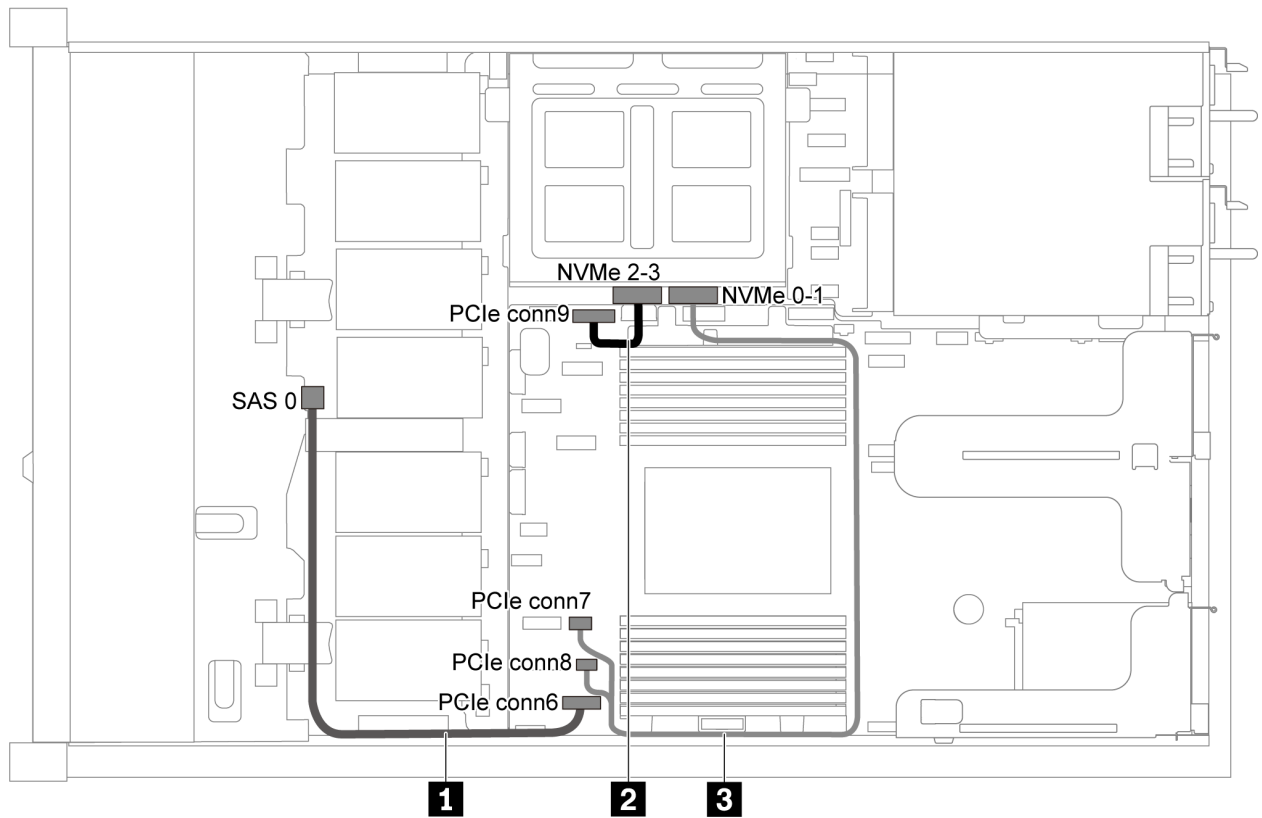


Рис. 26. Прокладка кабелей для модели сервера с четырьмя 3,5-дюймовыми дисками SATA и средним отсеком для диска

Кабель	От	К
<b>1</b> Сигнальный кабель SAS для передней объединительной панели	Разъем SAS на передней объединительной панели	Разъем PCIe 6 на материнской плате
<b>2</b> Сигнальный кабель NVMe для внутренней объединительной панели	Разъем NVMe 2–3 на внутренней объединительной панели	Разъем PCIe 9 на материнской плате
<b>3</b> Сигнальный кабель NVMe для внутренней объединительной панели	Разъем NVMe 0–1 на внутренней объединительной панели	Разъем PCIe 7 и разъем PCIe 8 на материнской плате

## Четыре 3,5-дюймовых диска SAS/SATA, средний отсек для диска и один адаптер RAID/HBA 8i

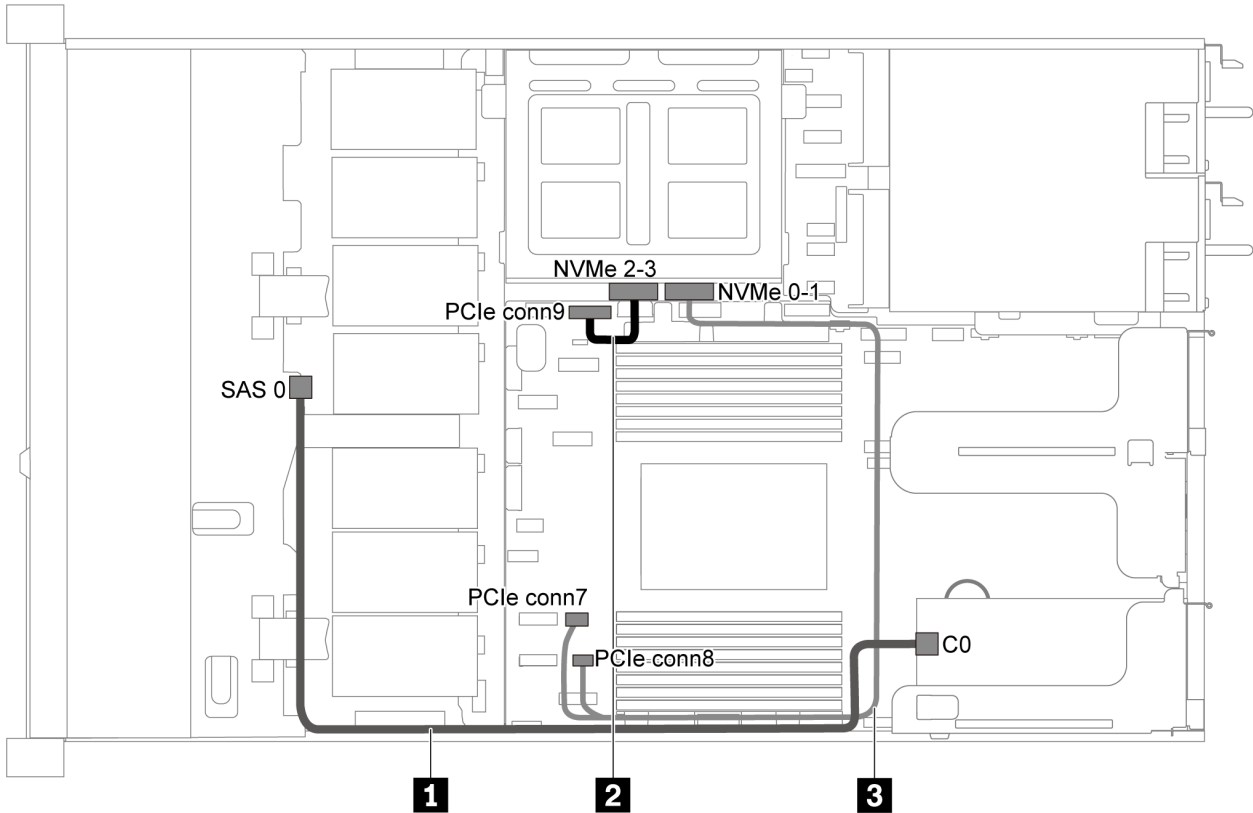


Рис. 27. Прокладка кабелей для модели сервера с четырьмя 3,5-дюймовыми дисками SAS/SATA, средним отсеком для диска и одним адаптером RAID/HBA 8i

**Примечание:** Если установлен адаптер RAID/HBA Gen 4, убедитесь, что используется соответствующий кабель Gen 4:

### ThinkSystem SR635 3.5" SAS/SATA 4-Bay X40 RAID Cable Kit

Кабель	От	К
<b>1</b> Сигнальный кабель SAS для передней объединительной панели	Разъем SAS на передней объединительной панели	Разъем C0 на адаптере RAID/HBA
<b>2</b> Сигнальный кабель NVMe для внутренней объединительной панели	Разъем NVMe 2–3 на внутренней объединительной панели	Разъем PCIe 9 на материнской плате
<b>3</b> Сигнальный кабель NVMe для внутренней объединительной панели	Разъем NVMe 0–1 на внутренней объединительной панели	Разъем PCIe 7 и разъем PCIe 8 на материнской плате

## Модель сервера с восемью 2,5-дюймовыми дисками SAS/SATA

В этом разделе содержатся сведения о разъемах на объединительной панели и прокладке внутренних кабелей для модели сервера с восемью 2,5-дюймовыми дисками SAS/SATA.

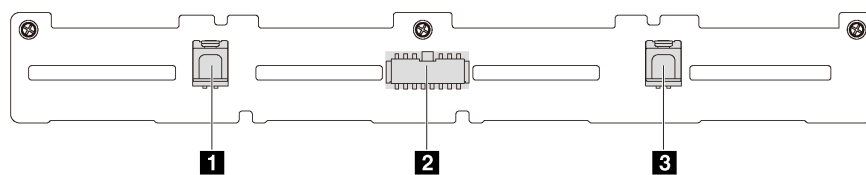


Рис. 28. Разъемы на объединительной панели для восьми 2,5-дюймовых дисков SAS/SATA

**1** Разъем SAS 1

**2** Разъем питания

**3** Разъем SAS 0

См. следующие варианты прокладки кабелей для различных конфигураций:

- «Восемь 2,5-дюймовых дисков SATA» на странице 43
- «Восемь 2,5-дюймовых дисков SAS/SATA и один адаптер RAID/HBA 8i» на странице 44
- «Восемь 2,5-дюймовых дисков SATA и задний блок дисков SAS/SATA» на странице 44
- «Восемь 2,5-дюймовых дисков SAS/SATA, задний блок дисков SAS/SATA и два адаптера RAID/HBA 8i» на странице 46
- «Восемь 2,5-дюймовых дисков SAS/SATA, задний блок дисков SAS/SATA и один адаптер RAID/HBA 16i» на странице 47
- «Восемь 2,5-дюймовых дисков SATA и задний блок дисков NVMe» на странице 47
- «Восемь 2,5-дюймовых дисков SAS/SATA, задний блок дисков NVMe и один адаптер RAID/HBA 8i» на странице 48

Сведения о подключении кабелей питания см. в разделе «Прокладка кабелей питания и кабелей SIDE BAND» на странице 29.

## Восемь 2,5-дюймовых дисков SATA

**Примечание:** Если объединительные панели SAS/SATA подключены к разъемам PCIe на материнской плате, поддерживаются только диски SATA. Диски SAS не поддерживаются.

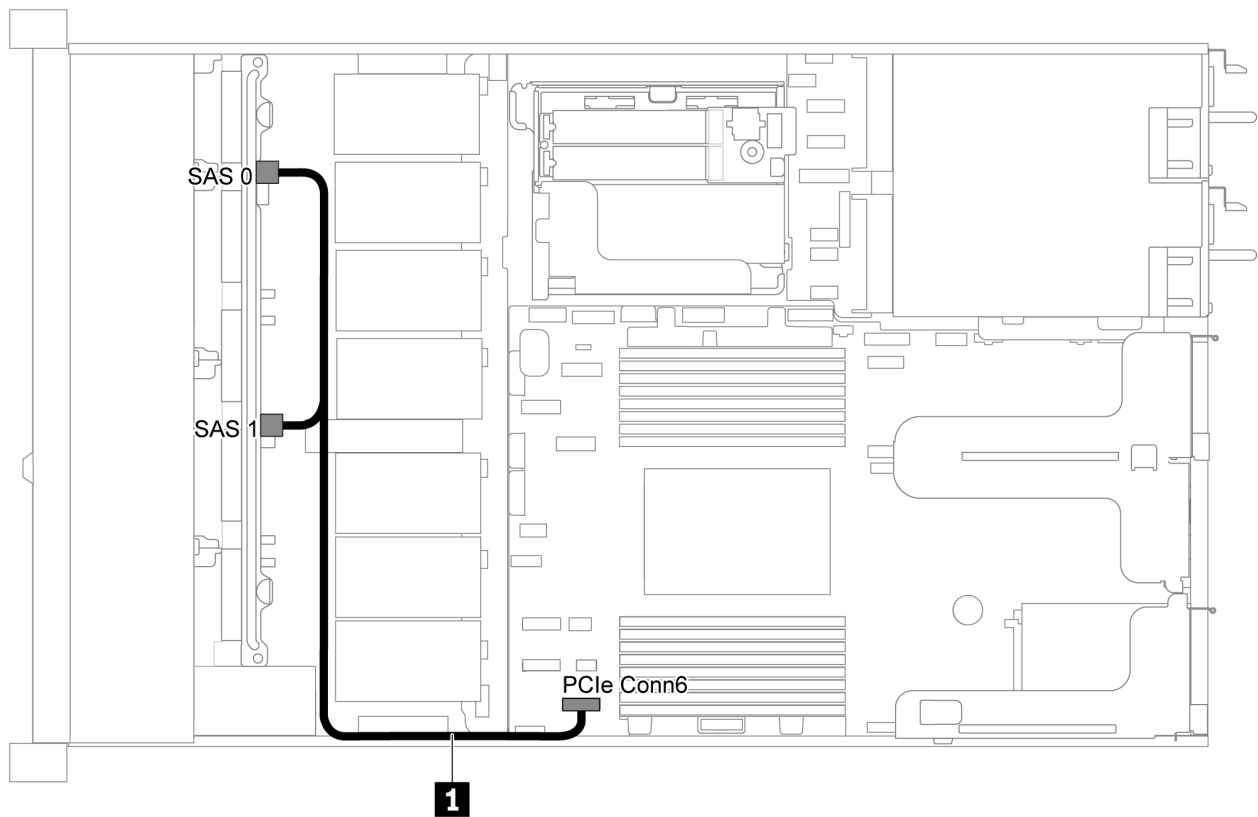


Рис. 29. Прокладка кабелей для модели сервера с восемью 2,5-дюймовыми дисками SATA

Кабель	От	К
<b>1</b> Сигнальный кабель SAS для передней объединительной панели	Разъемы SAS 0 и SAS 1 на передней объединительной панели	Разъем PCIe 6 на материнской плате

## Восемь 2,5-дюймовых дисков SAS/SATA и один адаптер RAID/HBA 8i

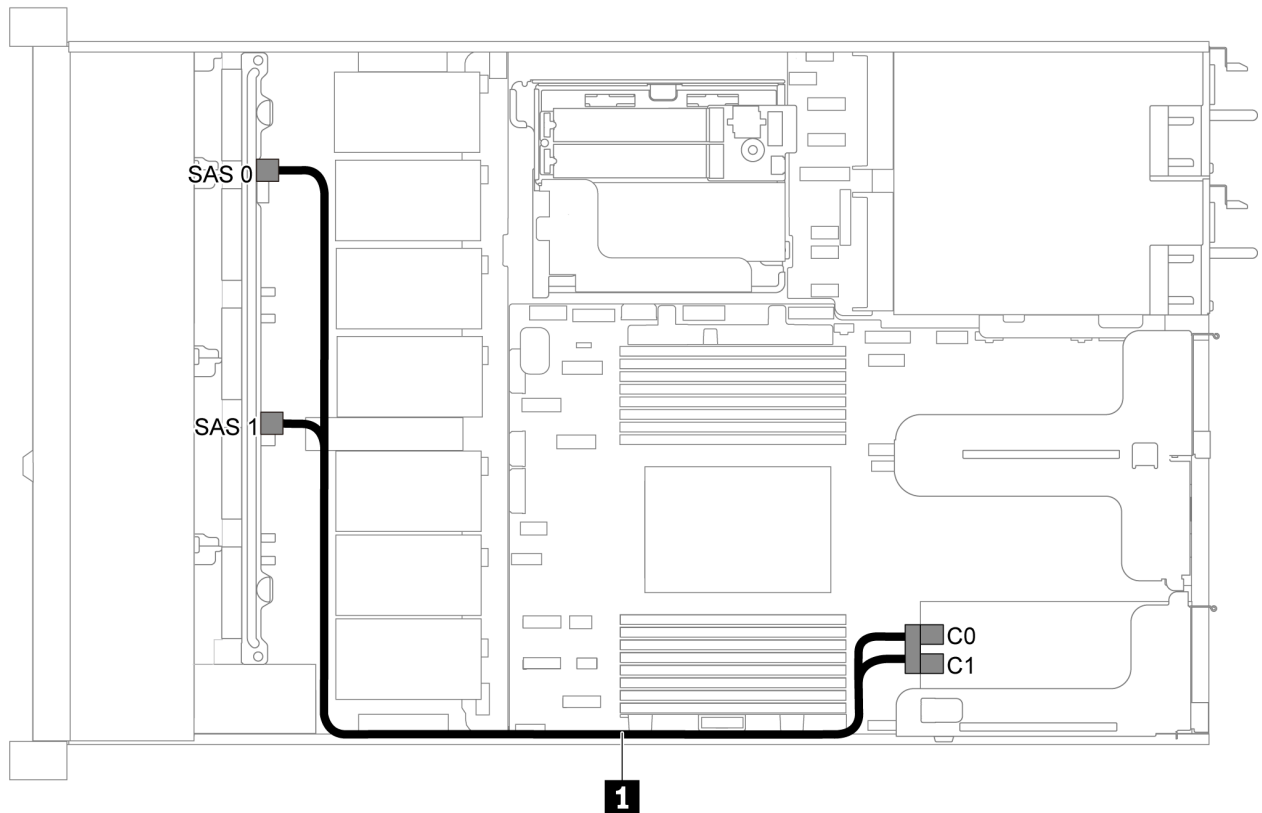


Рис. 30. Прокладка кабелей для модели сервера с восемью 2,5-дюймовыми дисками SAS/SATA и одним адаптером RAID/HBA 8i

### Примечания:

- Адаптеры RAID/HBA можно установить в гнездо PCIe 1 или внутренний блок платы-адаптера Riser.
- Если установлен адаптер RAID/HBA Gen 4, убедитесь, что используется соответствующий кабель Gen 4:

#### ThinkSystem SR635 2.5" SAS/SATA 8-Bay X40 RAID Cable Kit

Кабель	От	К
<b>1</b> Сигнальный кабель SAS для передней объединительной панели	Разъемы SAS 0 и SAS 1 на передней объединительной панели	Адаптер RAID/HBA <ul style="list-style-type: none"> <li>• Gen 3: C0C1</li> <li>• Gen 4: C0</li> </ul>

## Восемь 2,5-дюймовых дисков SATA и задний блок дисков SAS/SATA

### Примечания:

- Если объединительные панели SAS/SATA подключены к разъемам PCIe на материнской плате, поддерживаются только диски SATA. Диски SAS не поддерживаются.
- На рисунке показана прокладка кабеля для случая, когда установлен задний отсек для оперативно заменяемых дисков. В зависимости от модели сервера задний отсек для оперативно заменяемых дисков может отсутствовать.



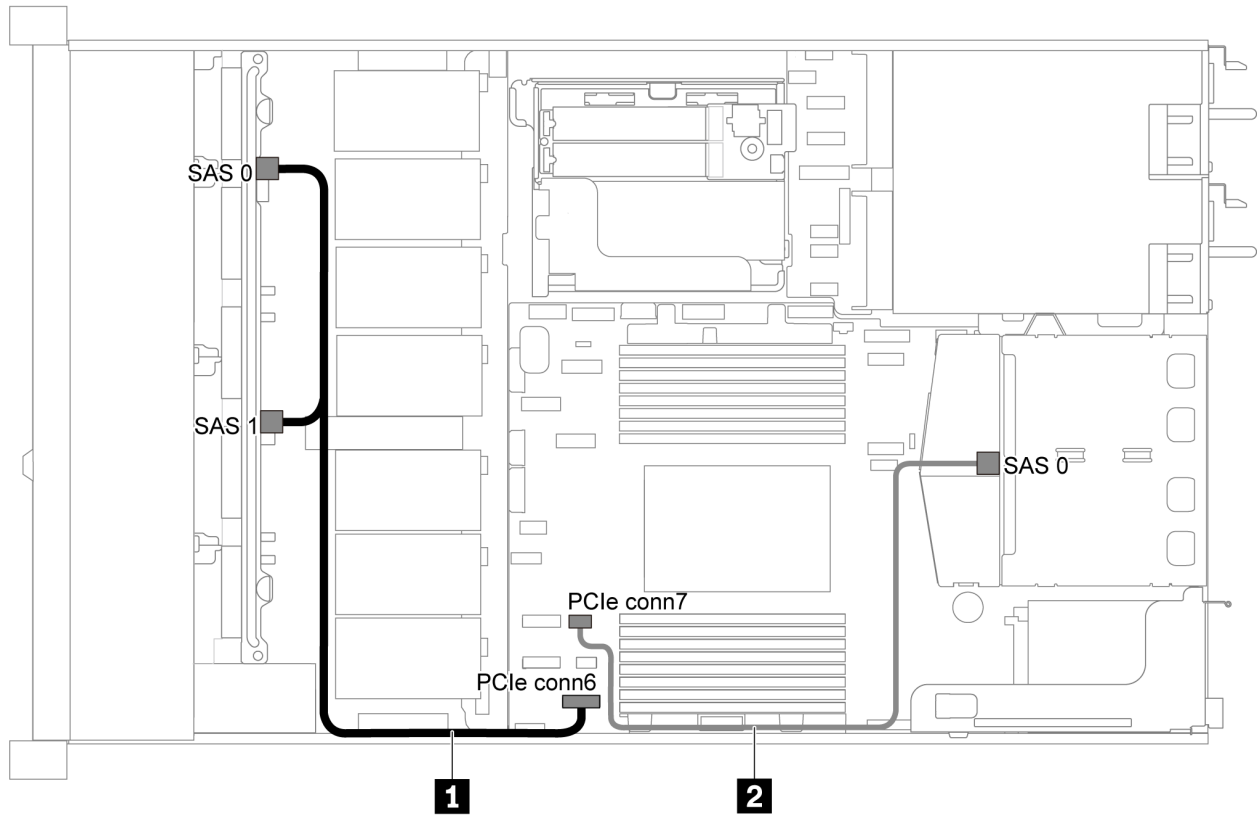


Рис. 31. Прокладка кабелей для модели сервера с восемью 2,5-дюймовыми дисками SATA и задним блоком дисков SAS/SATA

Кабель	От	К
<b>1</b> Сигнальный кабель SAS для передней объединительной панели	Разъемы SAS 0 и SAS 1 на передней объединительной панели	Разъем PCIe 6 на материнской плате
<b>2</b> Сигнальный кабель SAS для задней объединительной панели	Разъем SAS на задней объединительной панели	Разъем PCIe 7 на материнской плате

**Восемь 2,5-дюймовых дисков SAS/SATA, задний блок дисков SAS/SATA и два адаптера RAID/HBA 8i**

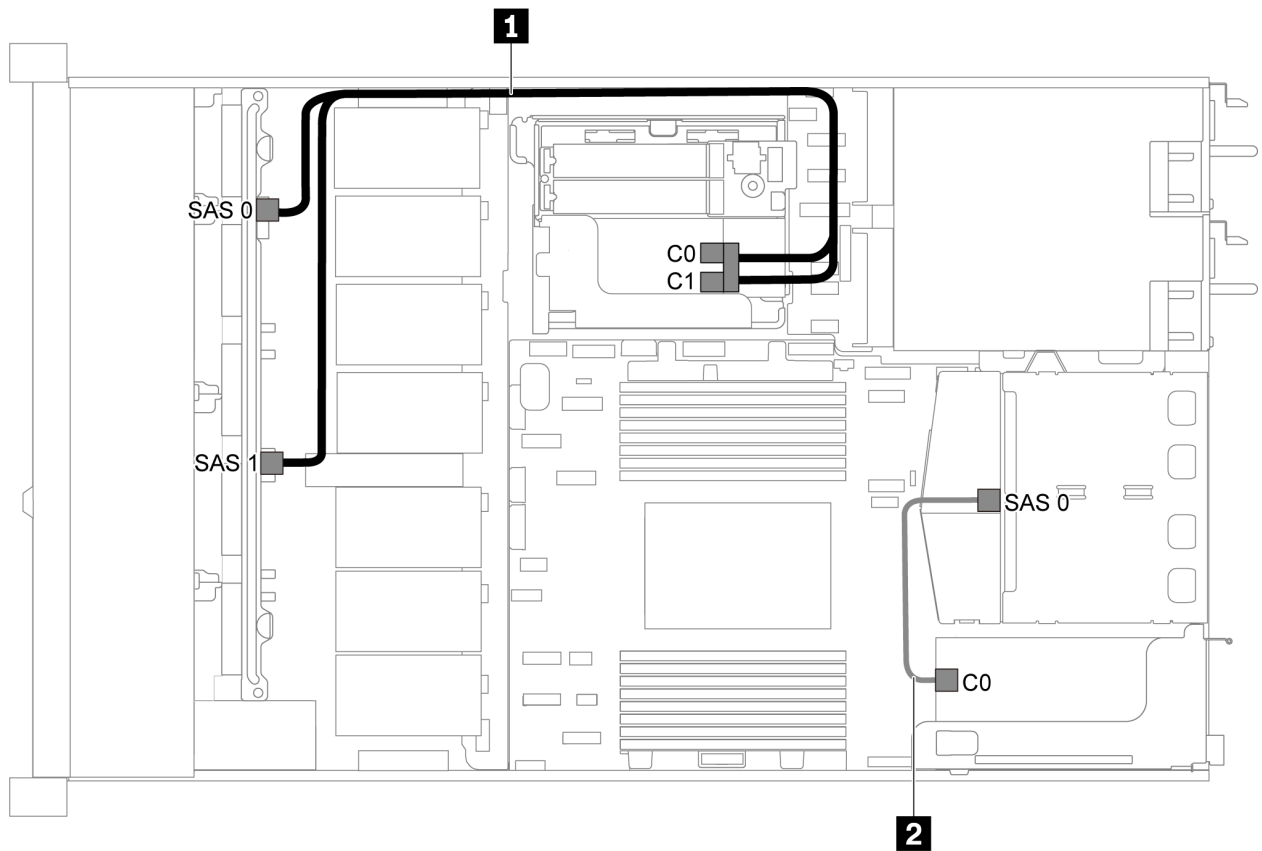


Рис. 32. Прокладка кабелей для модели сервера с восемью 2,5-дюймовыми дисками SAS/SATA, задним блоком дисков SAS/SATA и двумя адаптерами RAID/HBA 8i

**Примечания:**

- Если установлен адаптер RAID/HBA Gen 4, убедитесь, что используется соответствующий кабель Gen 4:

Для кабеля 1: **ThinkSystem SR635 2.5" SAS/SATA 8-Bay X40 RAID Cable Kit**

Для кабеля 2: **ThinkSystem SR635 2.5" SAS/SATA 2-Bay Rear Backplane X40 RAID Cable Kit**

Кабель	От	К
<b>1</b> Сигнальный кабель SAS для передней объединительной панели	Разъемы SAS 0 и SAS 1 на передней объединительной панели	Адаптер RAID/HBA <ul style="list-style-type: none"> <li>• Gen 3: C0C1</li> <li>• Gen 4: C0</li> </ul>
<b>2</b> Сигнальный кабель SAS для задней объединительной панели	Разъем SAS на задней объединительной панели	Разъемы C0 на адаптере RAID/HBA

**Восемь 2,5-дюймовых дисков SAS/SATA, задний блок дисков SAS/SATA и один адаптер RAID/HBA 16i**

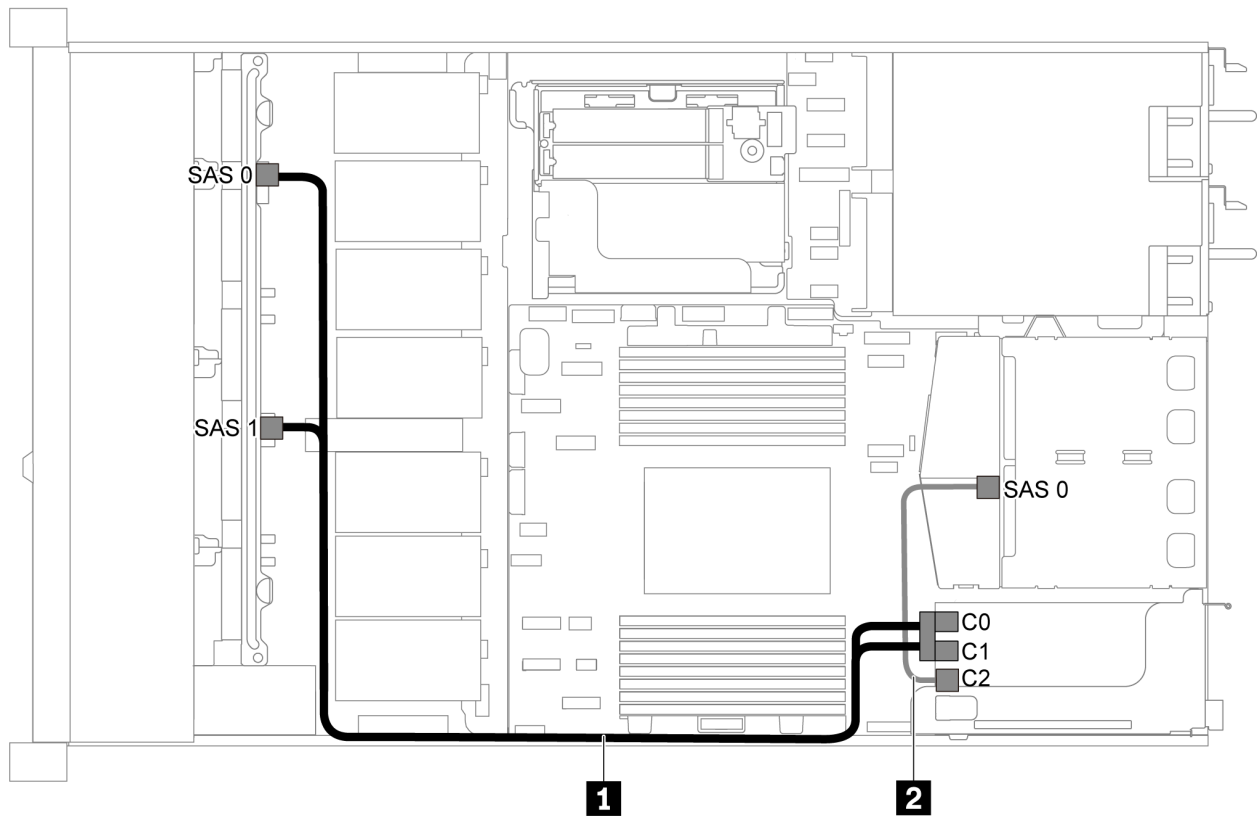


Рис. 33. Прокладка кабелей для модели сервера с восемью 2,5-дюймовыми дисками SAS/SATA, задним блоком дисков SAS/SATA и одним адаптером RAID/HBA 16i

**Примечания:**

- Адаптеры RAID/HBA можно установить в гнездо PCIe 1 или внутренний блок платы-адаптера Riser.
- Если установлен адаптер RAID/HBA Gen 4, убедитесь, что используется соответствующий кабель Gen 4:

Для кабеля 1: **ThinkSystem SR635 2.5" SAS/SATA 8-Bay X40 RAID Cable Kit**

Для кабеля 2: **ThinkSystem SR635 2.5" SAS/SATA 2-Bay Rear Backplane X40 RAID Cable Kit**

Кабель	От	К
<b>1</b> Сигнальный кабель SAS для передней объединительной панели	Разъемы SAS 0 и SAS 1 на передней объединительной панели	Адаптер RAID/HBA <ul style="list-style-type: none"> <li>• Gen 3: C0C1</li> <li>• Gen 4: C0</li> </ul>
<b>2</b> Сигнальный кабель SAS для задней объединительной панели	Разъем SAS на задней объединительной панели	Адаптер RAID/HBA <ul style="list-style-type: none"> <li>• Gen 3: C2</li> <li>• Gen 4: C1</li> </ul>

**Восемь 2,5-дюймовых дисков SATA и задний блок дисков NVMe**

**Примечания:**

- Если объединительные панели SAS/SATA подключены к разъемам PCIe на материнской плате, поддерживаются только диски SATA. Диски SAS не поддерживаются.
- На рисунке показана прокладка кабеля для случая, когда установлен задний отсек для оперативно заменяемых дисков. В зависимости от модели сервера задний отсек для оперативно заменяемых дисков может отсутствовать.

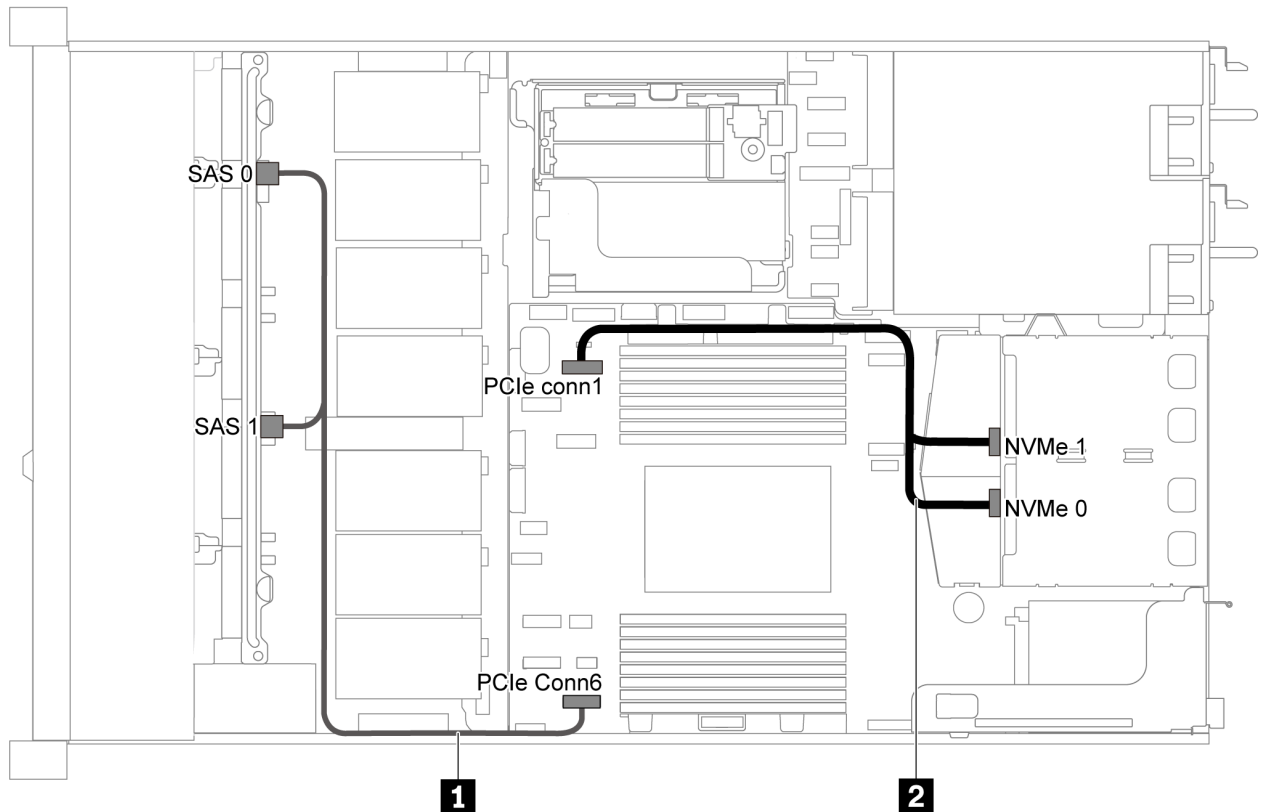


Рис. 34. Прокладка кабелей для модели сервера с восемью 2,5-дюймовыми дисками SATA и задним блоком дисков NVMe

Кабель	От	К
<b>1</b> Сигнальный кабель SAS для передней объединительной панели	Разъемы SAS 0 и SAS 1 на передней объединительной панели	Разъем PCIe 6 на материнской плате
<b>2</b> Сигнальный кабель NVMe для задней объединительной панели	Разъемы NVMe на задней объединительной панели	Разъем PCIe 1 на материнской плате

### Восемь 2,5-дюймовых дисков SAS/SATA, задний блок дисков NVMe и один адаптер RAID/HBA 8i

**Примечание:** На рисунке показана прокладка кабеля для случая, когда установлен задний отсек для оперативно заменяемых дисков. В зависимости от модели сервера задний отсек для оперативно заменяемых дисков может отсутствовать.

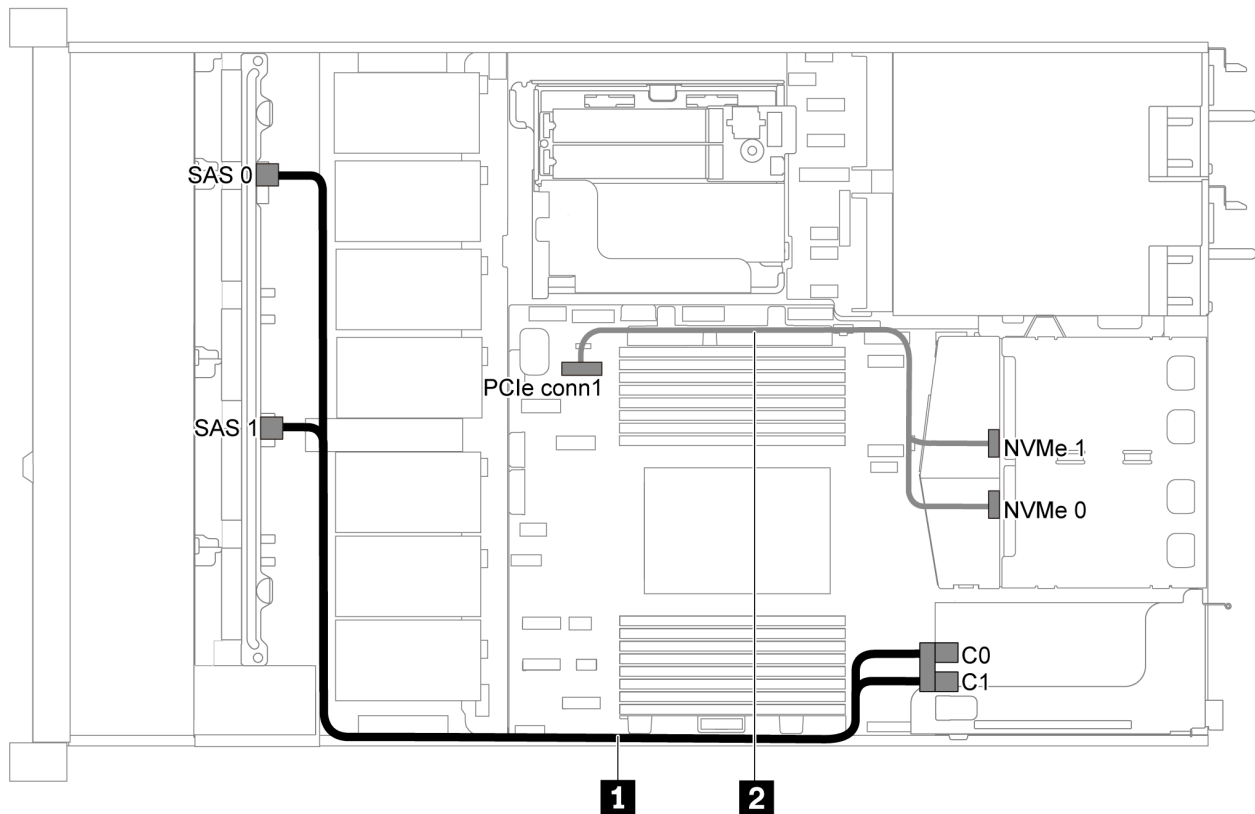


Рис. 35. Прокладка кабелей для модели сервера с восемью 2,5-дюймовыми дисками SAS/SATA, задним блоком дисков NVMe и одним адаптером RAID/HBA 8i

**Примечания:**

- Адаптеры RAID/HBA можно установить в гнездо PCIe 1 или внутренний блок платы-адаптера Riser.
- Если установлен адаптер RAID/HBA Gen 4, убедитесь, что используется соответствующий кабель Gen 4:

**ThinkSystem SR635 2.5" SAS/SATA 8-Bay X40 RAID Cable Kit**

Кабель	От	К
<b>1</b> Сигнальный кабель SAS для передней объединительной панели	Разъемы SAS 0 и SAS 1 на передней объединительной панели	Адаптер RAID/HBA <ul style="list-style-type: none"> <li>• Gen 3: C0C1</li> <li>• Gen 4: C0</li> </ul>
<b>2</b> Сигнальный кабель NVMe для задней объединительной панели	Разъемы NVMe на задней объединительной панели	Разъем PCIe 1 на материнской плате

**Модель сервера с шестью 2,5-дюймовыми дисками SAS/SATA и четырьмя 2,5-дюймовыми дисками NVMe**

В этом разделе содержатся сведения о разъемах на объединительной панели и прокладке внутренних кабелей для модели сервера с шестью 2,5-дюймовыми дисками SAS/SATA и четырьмя 2,5-дюймовыми дисками NVMe.

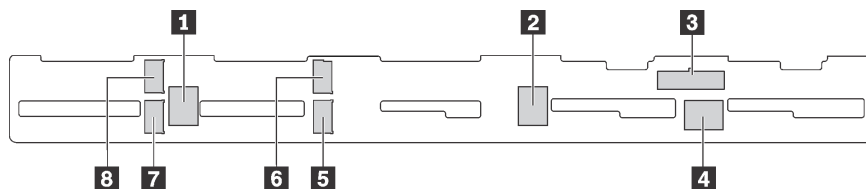


Рис. 36. Разъемы на объединительной панели для шести 2,5-дюймовых дисков SAS/SATA и четырех 2,5-дюймовых дисков NVMe

- |                        |                        |                         |                        |
|------------------------|------------------------|-------------------------|------------------------|
| <b>1</b> Разъем SAS 2  | <b>2</b> Разъем SAS 1  | <b>3</b> Разъем питания | <b>4</b> Разъем SAS 0  |
| <b>5</b> Разъем NVMe 1 | <b>6</b> Разъем NVMe 0 | <b>7</b> Разъем NVMe 3  | <b>8</b> Разъем NVMe 2 |

#### Примечания:

- Диски NVMe поддерживаются только в отсеках для дисков 6–9.

Сведения о подключении кабелей питания см. в разделе «Прокладка кабелей питания и кабелей SIDE BAND» на странице 29.

См. следующие варианты прокладки кабелей для различных конфигураций:

**Примечание:** Если объединительные панели SAS/SATA подключены к разъемам PCIe на материнской плате, поддерживаются только диски SATA. Диски SAS не поддерживаются.

- «Шесть 2,5-дюймовых дисков SATA и четыре 2,5-дюймовых диска NVMe» на странице 50
- «Шесть 2,5-дюймовых дисков SAS/SATA, четыре 2,5-дюймовых диска NVMe и один адаптер RAID/HBA 16i» на странице 52
- «Шесть 2,5-дюймовых дисков SATA, четыре 2,5-дюймовых диска NVMe и задний блок дисков SAS/SATA» на странице 53
- «Шесть 2,5-дюймовых дисков SAS/SATA, четыре 2,5-дюймовых диска NVMe, задний блок дисков SAS/SATA и один адаптер RAID/HBA 16i» на странице 54
- «Шесть 2,5-дюймовых дисков SATA, четыре 2,5-дюймовых диска NVMe и задний блок дисков NVMe» на странице 55
- «Шесть 2,5-дюймовых дисков SAS/SATA, четыре 2,5-дюймовых диска NVMe, задний блок дисков NVMe и один адаптер RAID/HBA 16i» на странице 56

#### Шесть 2,5-дюймовых дисков SATA и четыре 2,5-дюймовых диска NVMe

**Примечание:** Если объединительные панели SAS/SATA подключены к разъемам PCIe на материнской плате, поддерживаются только диски SATA. Диски SAS не поддерживаются.

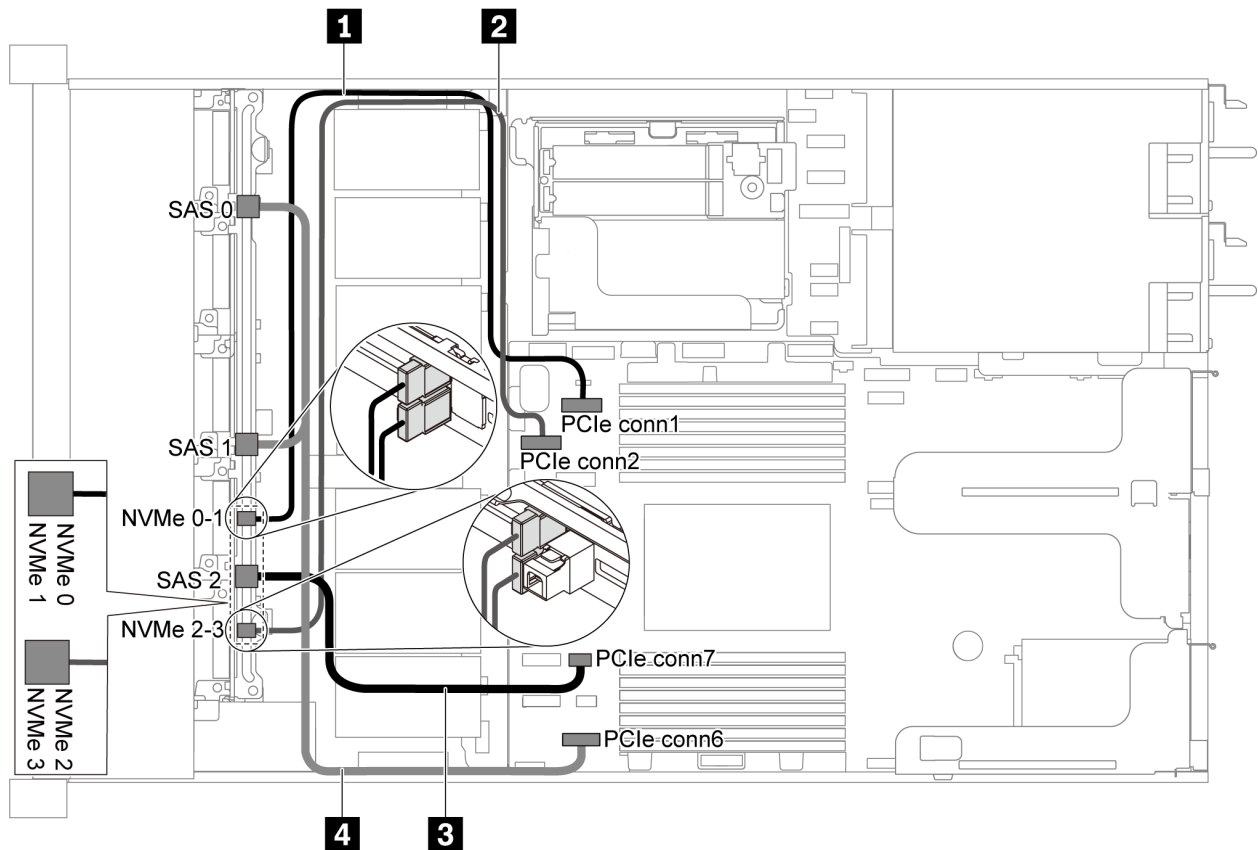


Рис. 37. Прокладка кабелей для модели сервера с шестью 2,5-дюймовыми дисками SATA и четырьмя 2,5-дюймовыми дисками NVMe

Кабель	От	К
<b>1</b> Сигнальный кабель NVMe для передней объединительной панели	Разъемы NVMe 0 и NVMe 1 на передней объединительной панели	Разъем PCIe 1 на материнской плате
<b>2</b> Сигнальный кабель NVMe для передней объединительной панели	Разъемы NVMe 2 и NVMe 3 на передней объединительной панели	Разъем PCIe 2 на материнской плате
<b>3</b> Сигнальный кабель SAS для передней объединительной панели	Разъем SAS 2 на передней объединительной панели	Разъем PCIe 7 на материнской плате
<b>4</b> Сигнальный кабель SAS для передней объединительной панели	Разъемы SAS 0 и SAS 1 на передней объединительной панели	Разъем PCIe 6 на материнской плате

**Шесть 2,5-дюймовых дисков SAS/SATA, четыре 2,5-дюймовых диска NVMe и один адаптер RAID/HBA 16i**

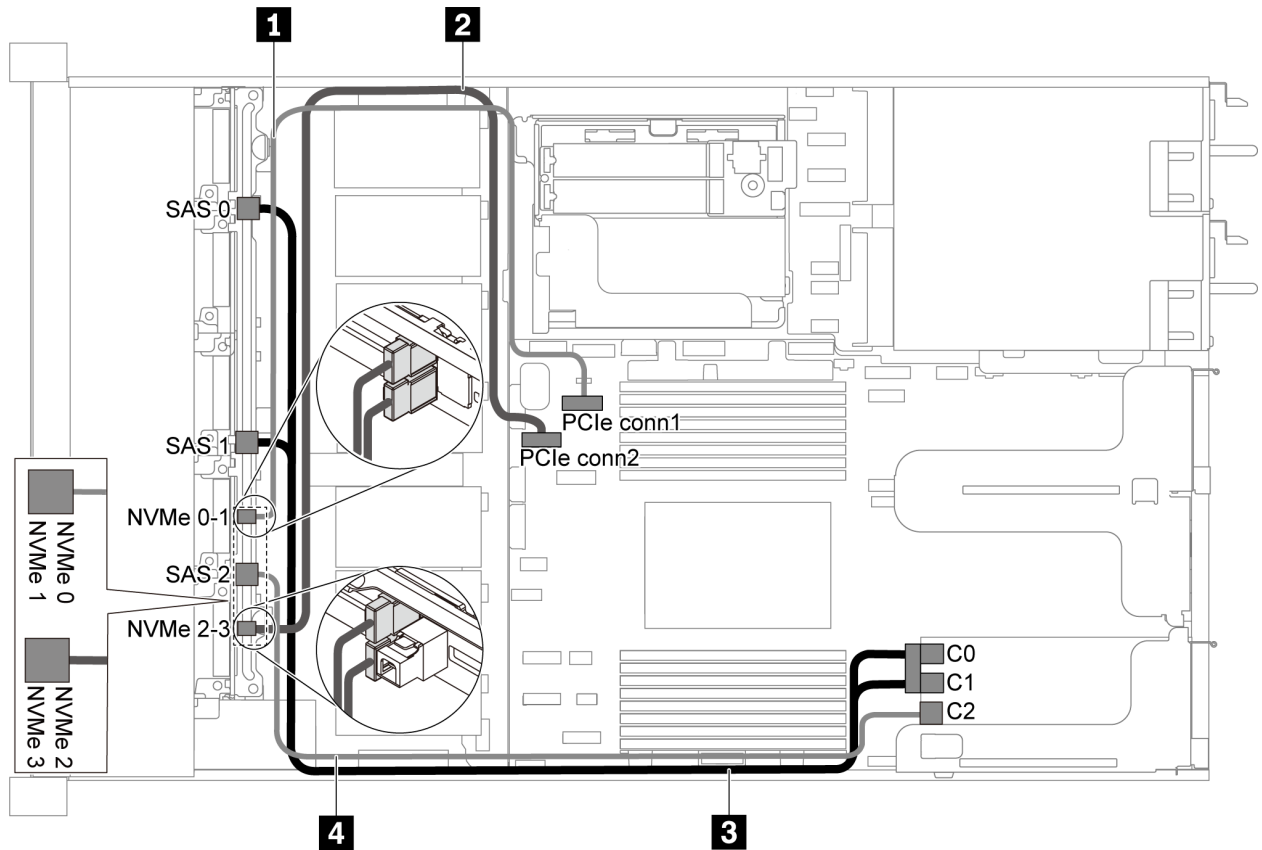


Рис. 38. Прокладка кабелей для модели серверов с шестью 2,5-дюймовыми дисками SAS/SATA, четырьмя 2,5-дюймовыми дисками NVMe и одним адаптером RAID/HBA 16i

**Примечания:**

- Адаптеры RAID/HBA можно установить в гнездо PCIe 1 или внутренний блок платы-адаптера Riser.
- Если установлен адаптер RAID/HBA Gen 4, убедитесь, что используется соответствующий кабель Gen 4:

**ThinkSystem SR635 Front 6x2.5" SAS/SATA + 4x2.5" AnyBay X40 RAID Cable Kit**

Кабель	От	К
<b>1</b> Сигнальный кабель NVMe для передней объединительной панели	Разъемы NVMe 0 и NVMe 1 на передней объединительной панели	Разъем PCIe 1 на материнской плате
<b>2</b> Сигнальный кабель NVMe для передней объединительной панели	Разъемы NVMe 2 и NVMe 3 на передней объединительной панели	Разъем PCIe 2 на материнской плате
<b>3</b> Сигнальный кабель SAS для передней объединительной панели	Разъемы SAS 0 и SAS 1 на передней объединительной панели	Адаптер RAID/HBA <ul style="list-style-type: none"> <li>• Gen 3: C0C1</li> <li>• Gen 4: C0</li> </ul>
<b>4</b> Сигнальный кабель SAS для передней объединительной панели	Разъем SAS 2 на передней объединительной панели	Адаптер RAID/HBA <ul style="list-style-type: none"> <li>• Gen 3: C2</li> <li>• Gen 4: C1</li> </ul>



## Шесть 2,5-дюймовых дисков SATA, четыре 2,5-дюймовых диска NVMe и задний блок дисков SAS/SATA

### Примечания:

- Если объединительные панели SAS/SATA подключены к разъемам PCIe на материнской плате, поддерживаются только диски SATA. Диски SAS не поддерживаются.
- На рисунке показана прокладка кабеля для случая, когда установлен задний отсек для оперативно заменяемых дисков. В зависимости от модели сервера задний отсек для оперативно заменяемых дисков может отсутствовать.

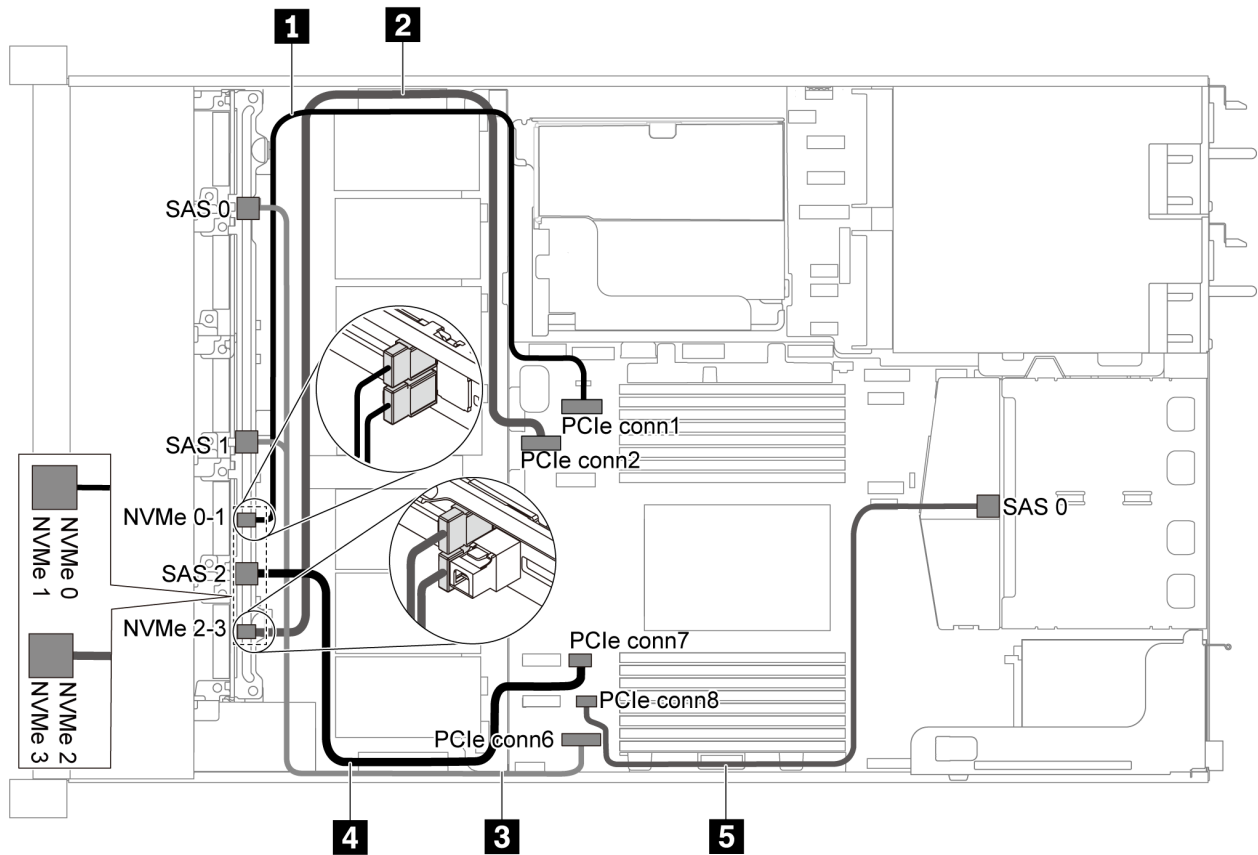


Рис. 39. Прокладка кабелей для модели сервера с шестью 2,5-дюймовыми дисками SATA, четырьмя 2,5-дюймовыми дисками NVMe и задним блоком дисков SAS/SATA

**Примечание:** Диск M.2 не поддерживается для этой конфигурации.

Кабель	От	К
1 Сигнальный кабель NVMe для передней объединительной панели	Разъемы NVMe 0 и NVMe 1 на передней объединительной панели	Разъем PCIe 1 на материнской плате
2 Сигнальный кабель NVMe для передней объединительной панели	Разъемы NVMe 2 и NVMe 3 на передней объединительной панели	Разъем PCIe 2 на материнской плате
3 Сигнальный кабель SAS для передней объединительной панели	Разъемы SAS 0 и SAS1 на передней объединительной панели	Разъем PCIe 6 на материнской плате

Кабель	От	К
<b>4</b> Сигнальный кабель SAS для передней объединительной панели	Разъем SAS 2 на передней объединительной панели	Разъем PCIe 7 на материнской плате
<b>5</b> Сигнальный кабель SAS для задней объединительной панели	Разъем SAS на задней объединительной панели	Разъем PCIe 8 на материнской плате

**Шесть 2,5-дюймовых дисков SAS/SATA, четыре 2,5-дюймовых диска NVMe, задний блок дисков SAS/SATA и один адаптер RAID/HBA 16i**

**Примечание:** На рисунке показана прокладка кабеля для случая, когда установлен задний отсек для оперативно заменяемых дисков. В зависимости от модели сервера задний отсек для оперативно заменяемых дисков может отсутствовать.

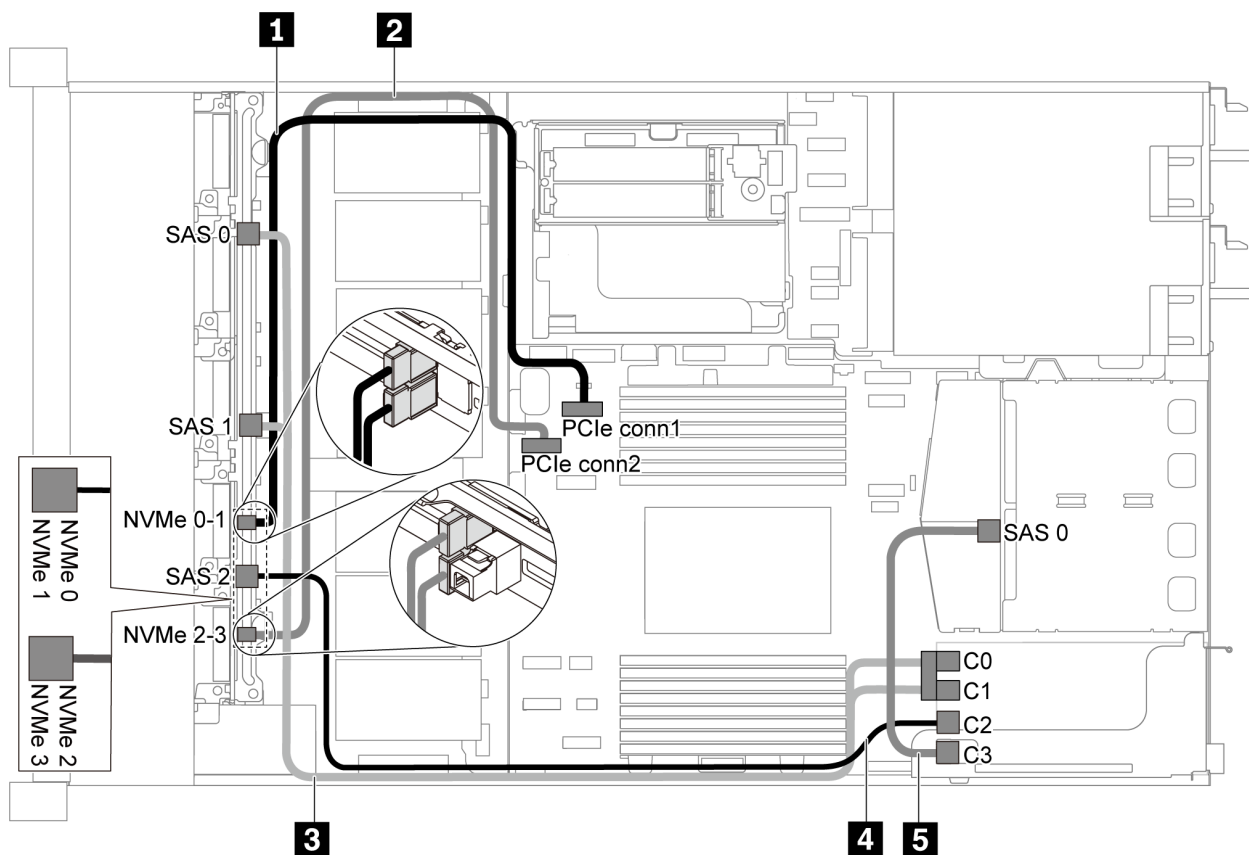


Рис. 40. Прокладка кабелей для модели сервера с шестью 2,5-дюймовыми дисками SAS/SATA, четырьмя 2,5-дюймовыми дисками NVMe, задним блоком дисков SAS/SATA и одним адаптером RAID/HBA 16i

**Примечания:**

- Адаптеры RAID/HBA можно установить в гнездо PCIe 1 или внутренний блок платы-адаптера Riser.
- Если установлен адаптер RAID/HBA Gen 4, убедитесь, что используется соответствующий кабель Gen 4:

Для кабеля 3: **ThinkSystem SR635 Front 6x2.5" SAS/SATA + 4x2.5" AnyBay X40 RAID Cable Kit**

Для кабелей 4 и 5: **ThinkSystem SR635 2.5" SAS/SATA 2-Bay Rear Backplane X40 RAID Cable Kit**

Кабель	От	К
1 Сигнальный кабель NVMe для передней объединительной панели	Разъемы NVMe 0 и NVMe 1 на передней объединительной панели	Разъем PCIe 1 на материнской плате
2 Сигнальный кабель NVMe для передней объединительной панели	Разъемы NVMe 2 и NVMe 3 на передней объединительной панели	Разъем PCIe 2 на материнской плате
3 Сигнальный кабель SAS для передней объединительной панели	Разъемы SAS 0 и SAS 1 на передней объединительной панели	Адаптер RAID/HBA <ul style="list-style-type: none"> <li>• Gen 3: C0C1</li> <li>• Gen 4: C0</li> </ul>
4 Сигнальный кабель SAS для передней объединительной панели	Разъем SAS 2 на передней объединительной панели	Адаптер RAID/HBA <ul style="list-style-type: none"> <li>• Gen 3: C2</li> <li>• Gen 4: C1</li> </ul>
5 Сигнальный кабель SAS для задней объединительной панели	Разъем SAS на задней объединительной панели	Адаптер RAID/HBA <ul style="list-style-type: none"> <li>• Gen 3: C3</li> <li>• Gen 4: C1</li> </ul>

**Шесть 2,5-дюймовых дисков SATA, четыре 2,5-дюймовых диска NVMe и задний блок дисков NVMe**

**Примечания:**

- Если объединительные панели SAS/SATA подключены к разъемам PCIe на материнской плате, поддерживаются только диски SATA. Диски SAS не поддерживаются.
- На рисунке показана прокладка кабеля для случая, когда установлен задний отсек для оперативно заменяемых дисков. В зависимости от модели сервера задний отсек для оперативно заменяемых дисков может отсутствовать.

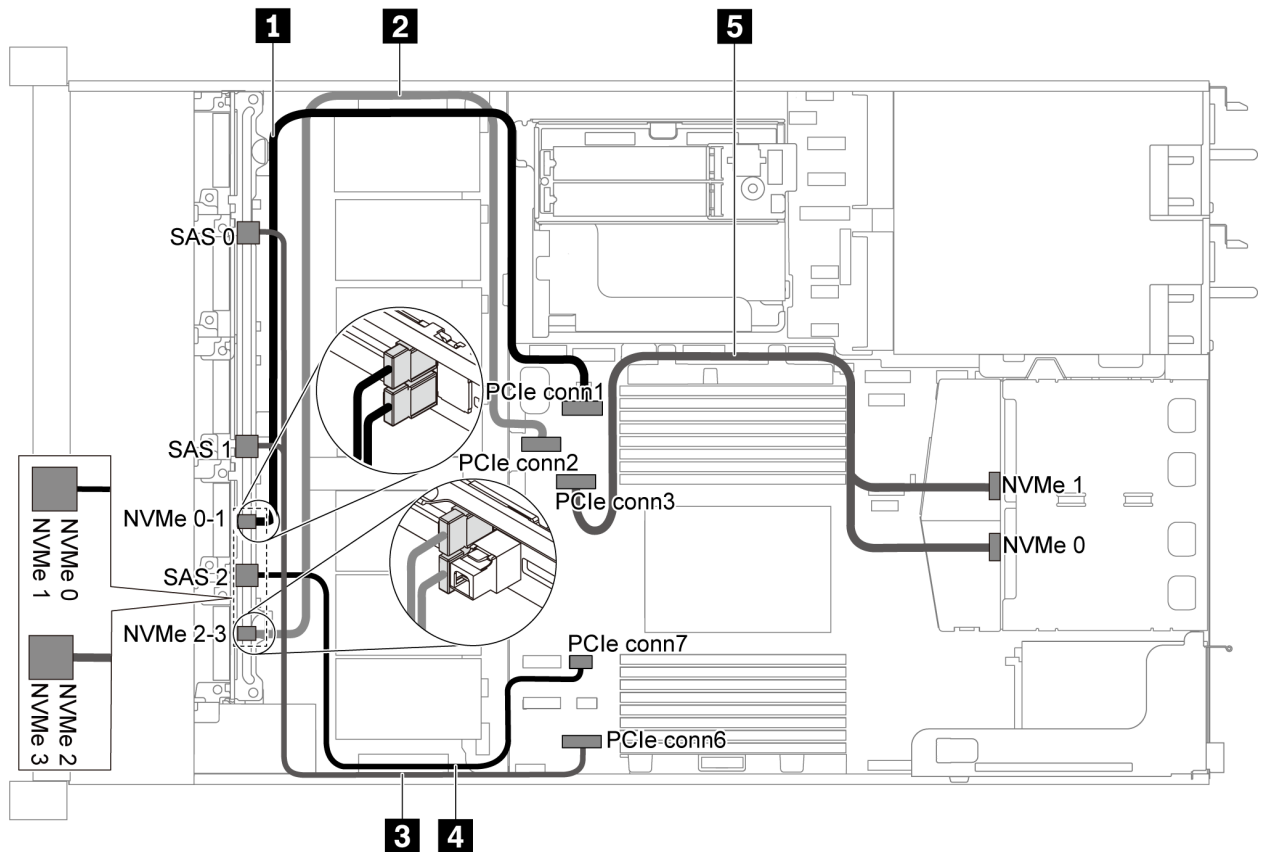


Рис. 41. Прокладка кабелей для модели сервера с шестью 2,5-дюймовыми дисками SATA, четырьмя 2,5-дюймовыми дисками NVMe и задним блоком дисков NVMe

Кабель	От	К
<b>1</b> Сигнальный кабель NVMe для передней объединительной панели	Разъемы NVMe 0 и NVMe 1 на передней объединительной панели	Разъем PCIe 1 на материнской плате
<b>2</b> Сигнальный кабель NVMe для передней объединительной панели	Разъемы NVMe 2 и NVMe 3 на передней объединительной панели	Разъем PCIe 2 на материнской плате
<b>3</b> Сигнальный кабель SAS для передней объединительной панели	Разъемы SAS 0 и SAS1 на передней объединительной панели	Разъем PCIe 6 на материнской плате
<b>4</b> Сигнальный кабель SAS для передней объединительной панели	Разъем SAS 2 на передней объединительной панели	Разъем PCIe 7 на материнской плате
<b>5</b> Сигнальный кабель NVMe для задней объединительной панели	Разъемы NVMe на задней объединительной панели	Разъем PCIe 3 на материнской плате

**Шесть 2,5-дюймовых дисков SAS/SATA, четыре 2,5-дюймовых диска NVMe, задний блок дисков NVMe и один адаптер RAID/HBA 16i**

**Примечание:** На рисунке показана прокладка кабеля для случая, когда установлен задний отсек для оперативно заменяемых дисков. В зависимости от модели сервера задний отсек для оперативно заменяемых дисков может отсутствовать.

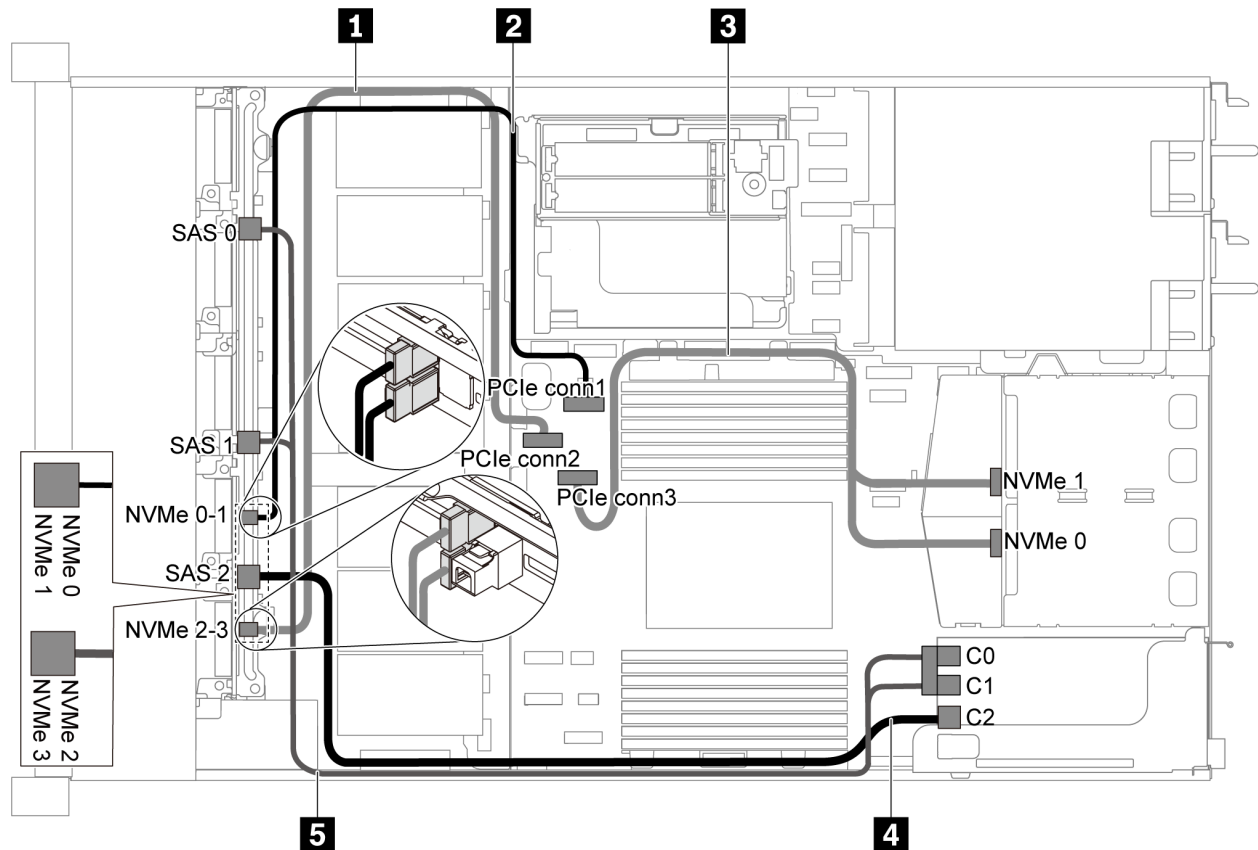


Рис. 42. Прокладка кабелей для модели сервера с шестью 2,5-дюймовыми дисками SAS/SATA, четырьмя 2,5-дюймовыми дисками NVMe, задним блоком дисков NVMe и одним адаптером RAID/HBA 16i

**Примечания:**

- Адаптеры RAID/HBA можно установить в гнездо PCIe 1 или внутренний блок платы-адаптера Riser.
- Если установлен адаптер RAID/HBA Gen 4, убедитесь, что используется соответствующий кабель Gen 4:

**ThinkSystem SR635 Front 6x2.5" SAS/SATA + 4x2.5" AnyBay X40 RAID Cable Kit**

Кабель	От	К
<b>1</b> Сигнальный кабель NVMe для передней объединительной панели	Разъемы NVMe 2 и NVMe 3 на передней объединительной панели	Разъем PCIe 2 на материнской плате
<b>2</b> Сигнальный кабель NVMe для передней объединительной панели	Разъемы NVMe 0 и NVMe 1 на передней объединительной панели	Разъем PCIe 1 на материнской плате
<b>3</b> Сигнальный кабель NVMe для задней объединительной панели	Разъемы NVMe на задней объединительной панели	Разъем PCIe 3 на материнской плате
<b>4</b> Сигнальный кабель SAS для передней объединительной панели	Разъем SAS 2 на передней объединительной панели	Адаптер RAID/HBA <ul style="list-style-type: none"> <li>• Gen 3: C2</li> <li>• Gen 4: C1</li> </ul>
<b>5</b> Сигнальный кабель SAS для передней объединительной панели	Разъемы SAS 0 и SAS 1 на передней объединительной панели	Адаптер RAID/HBA <ul style="list-style-type: none"> <li>• Gen 3: C0/C1</li> <li>• Gen 4: C0</li> </ul>

## Модель сервера с десятью 2,5-дюймовыми дисками SAS/SATA/NVMe

В этом разделе содержатся сведения о разъемах на объединительной панели и прокладке внутренних кабелей для модели сервера с десятью 2,5-дюймовыми дисками SAS/SATA/NVMe.

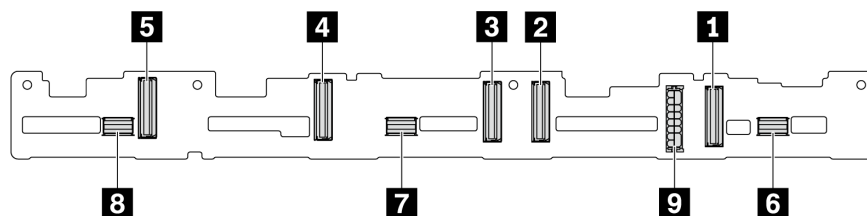


Рис. 43. Разъемы на объединительной панели для десяти 2,5-дюймовых дисков SAS/SATA/NVMe

- |                          |                          |                          |                          |
|--------------------------|--------------------------|--------------------------|--------------------------|
| <b>1</b> Разъем NVMe 0–1 | <b>2</b> Разъем NVMe 2–3 | <b>3</b> Разъем NVMe 4–5 | <b>4</b> Разъем NVMe 6–7 |
| <b>5</b> Разъем NVMe 8–9 | <b>6</b> SAS/SATA 0–3    | <b>7</b> SAS/SATA 4–7    | <b>8</b> SAS/SATA 8–9    |
| <b>9</b> Разъем питания  |                          |                          |                          |

Сведения о подключении кабелей питания см. в разделе «Прокладка кабелей питания и кабелей SIDE BAND» на странице 29.

См. следующие варианты прокладки кабелей для различных конфигураций:

**Примечание:** Если объединительные панели SAS/SATA/NVMe подключены к разъемам PCIe на материнской плате, поддерживаются только диски SATA/NVMe. Диски SAS не поддерживаются.

- «Десять 2,5-дюймовых дисков SATA/NVMe» на странице 58
- «Десять 2,5-дюймовых дисков SAS/SATA/NVMe и один адаптер RAID/HBA 16i» на странице 60
- «Десять 2,5-дюймовых дисков SATA/NVMe и задний блок дисков SAS/SATA» на странице 61
- «Десять 2,5-дюймовых дисков SAS/SATA/NVMe, задний блок дисков SAS/SATA и один адаптер RAID/HBA 16i» на странице 62
- «Десять 2,5-дюймовых дисков SAS/SATA/NVMe, задний блок дисков NVMe и один адаптер RAID/HBA 16i» на странице 64
- «Десять 2,5-дюймовых дисков SAS/SATA/NVMe, задний блок дисков SAS/SATA, средний блок дисков NVMe и один адаптер RAID/HBA 16i» на странице 65
- «Десять 2,5-дюймовых дисков NVMe, задний блок дисков NVMe и средний блок дисков NVMe» на странице 68
- «Десять 2,5-дюймовых дисков SAS/SATA/NVMe, задний блок дисков NVMe, средний блок дисков NVMe и один адаптер RAID/HBA 16i» на странице 69
- «Десять 2,5-дюймовых дисков SAS/SATA/NVMe, средний блок дисков NVMe и один адаптер RAID/HBA 16i» на странице 71

### Десять 2,5-дюймовых дисков SATA/NVMe

**Примечание:** Если объединительные панели SAS/SATA подключены к разъемам PCIe на материнской плате, поддерживаются только диски SATA. Диски SAS не поддерживаются.

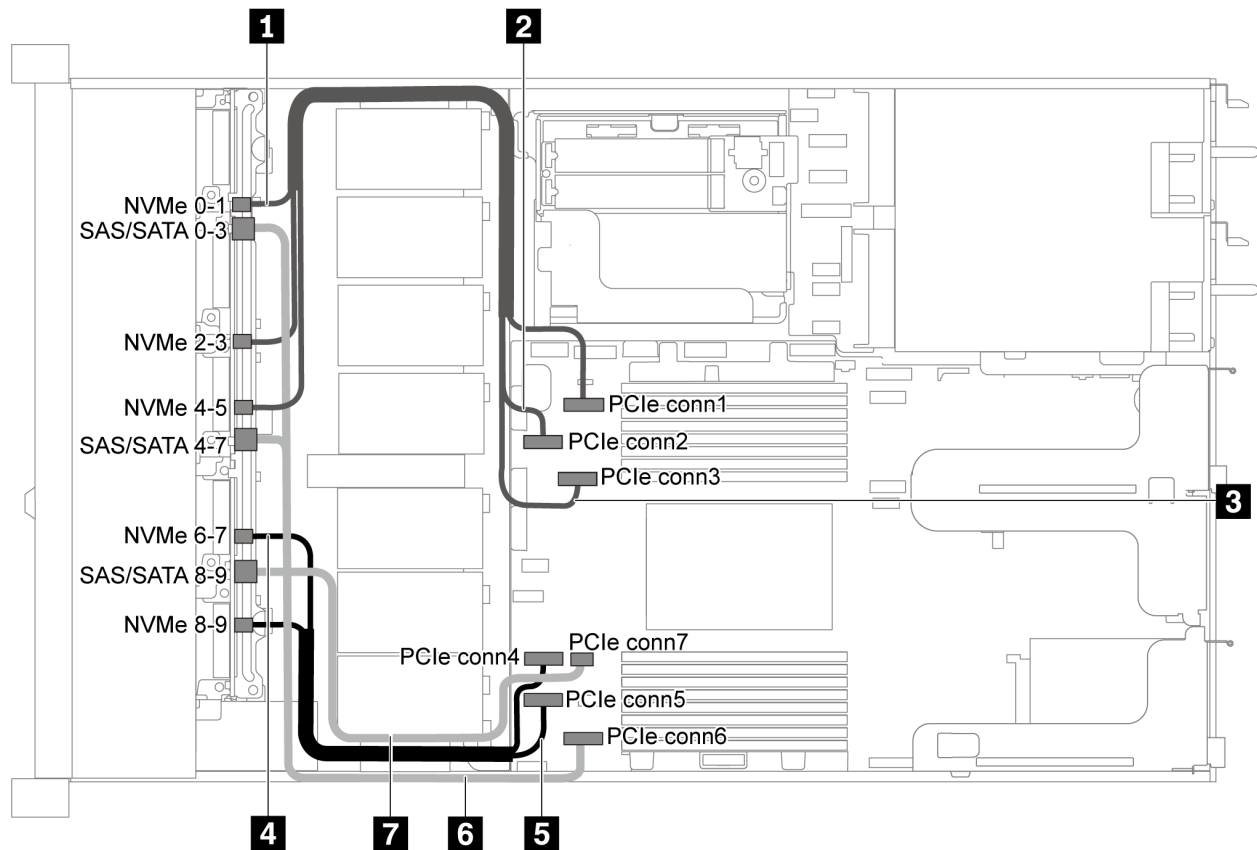


Рис. 44. Прокладка кабелей для модели сервера с десятью 2,5-дюймовыми дисками SATA/NVMe

Кабель	От	К
<b>1</b> Сигнальный кабель NVMe для передней объединительной панели	Разъем NVMe 0–1 на передней объединительной панели	Разъем PCIe 1 на материнской плате
<b>2</b> Сигнальный кабель NVMe для передней объединительной панели	Разъем NVMe 2–3 на передней объединительной панели	Разъем PCIe 2 на материнской плате
<b>3</b> Сигнальный кабель NVMe для передней объединительной панели	Разъем NVMe 4–5 на передней объединительной панели	Разъем PCIe 3 на материнской плате
<b>4</b> Сигнальный кабель NVMe для передней объединительной панели	Разъем NVMe 6–7 на передней объединительной панели	Разъем PCIe 4 на материнской плате
<b>5</b> Сигнальный кабель NVMe для передней объединительной панели	Разъем NVMe 8–9 на передней объединительной панели	Разъем PCIe 5 на материнской плате
<b>6</b> Сигнальный кабель SAS для передней объединительной панели	Разъемы SAS/SATA 0–3 и 4–7 на передней объединительной панели	Разъем PCIe 6 на материнской плате
<b>7</b> Сигнальный кабель SAS для передней объединительной панели	Разъем SAS/SATA 8–9 на передней объединительной панели	Разъем PCIe 7 на материнской плате

## Десять 2,5-дюймовых дисков SAS/SATA/NVMe и один адаптер RAID/HBA 16i

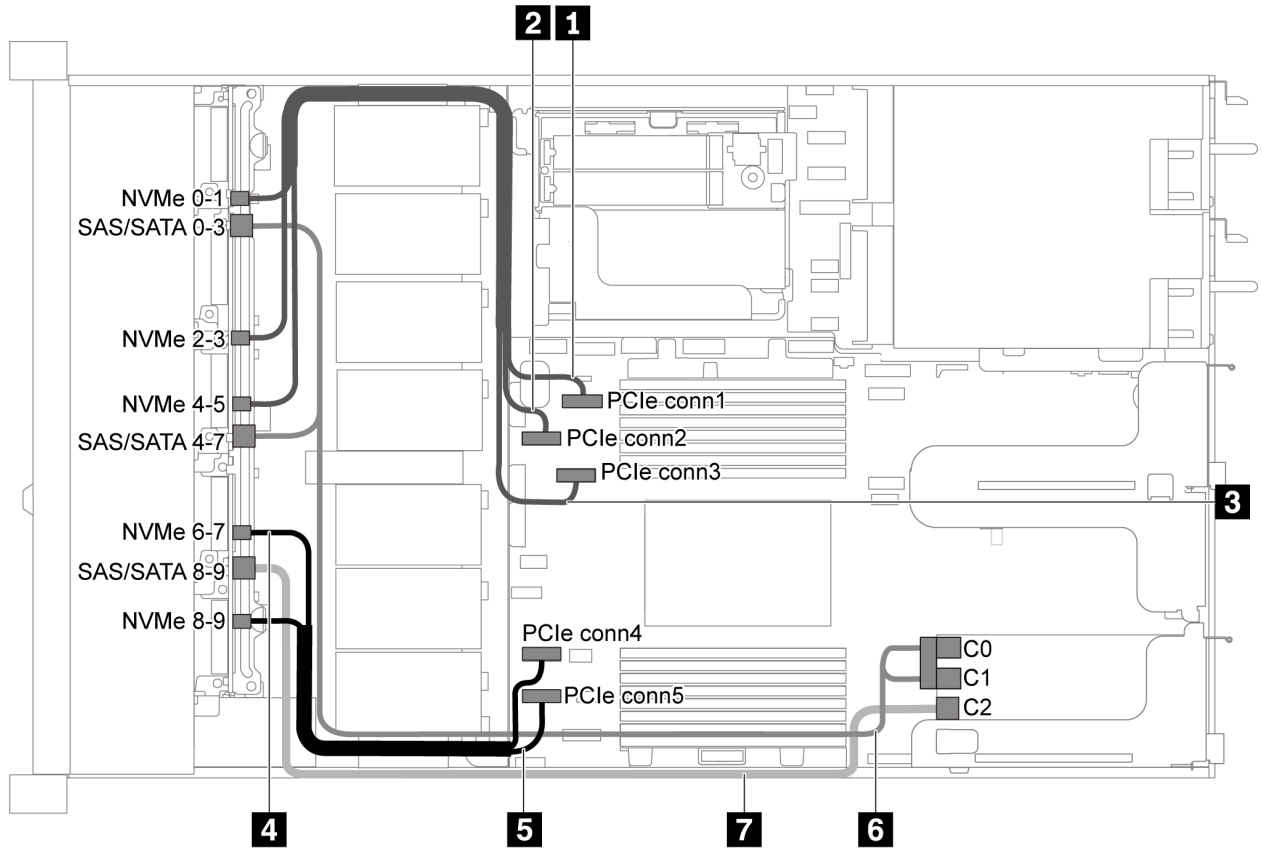


Рис. 45. Прокладка кабелей для модели сервера с десятью 2,5-дюймовыми дисками SAS/SATA/NVMe и одним адаптером RAID/HBA 16i

### Примечания:

- Адаптеры RAID/HBA можно установить в гнездо PCIe 1 или внутренний блок платы-адаптера Riser.
- Если установлен адаптер RAID/HBA Gen 4, убедитесь, что используется соответствующий кабель Gen 4:

#### ThinkSystem SR635 2.5" SAS/SATA/AnyBay 10-Bay X40 RAID Cable Kit

Кабель	От	К
<b>1</b> Сигнальный кабель NVMe для передней объединительной панели	Разъем NVMe 0–1 на передней объединительной панели	Разъем PCIe 1 на материнской плате
<b>2</b> Сигнальный кабель NVMe для передней объединительной панели	Разъем NVMe 2–3 на передней объединительной панели	Разъем PCIe 2 на материнской плате
<b>3</b> Сигнальный кабель NVMe для передней объединительной панели	Разъем NVMe 4–5 на передней объединительной панели	Разъем PCIe 3 на материнской плате
<b>4</b> Сигнальный кабель NVMe для передней объединительной панели	Разъем NVMe 6–7 на передней объединительной панели	Разъем PCIe 4 на материнской плате
<b>5</b> Сигнальный кабель NVMe для передней объединительной панели	Разъем NVMe 8–9 на передней объединительной панели	Разъем PCIe 5 на материнской плате



Кабель	От	К
<b>6</b> Сигнальный кабель SAS для передней объединительной панели	Разъемы SAS/SATA 0–3 и 4–7 на передней объединительной панели	Адаптер RAID/НВА в гнезде PCIe 1 <ul style="list-style-type: none"> <li>• Gen 3: C0C1</li> <li>• Gen 4: C0</li> </ul>
<b>7</b> Сигнальный кабель SAS для передней объединительной панели	Разъем SAS/SATA 8–9 на передней объединительной панели	Адаптер RAID/НВА в гнезде PCIe 1 <ul style="list-style-type: none"> <li>• Gen 3: C2</li> <li>• Gen 4: C1</li> </ul>

### Десять 2,5-дюймовых дисков SATA/NVMe и задний блок дисков SAS/SATA

#### Примечания:

- Если объединительные панели SAS/SATA подключены к разъемам PCIe на материнской плате, поддерживаются только диски SATA. Диски SAS не поддерживаются.
- На рисунке показана прокладка кабеля для случая, когда установлен задний отсек для оперативно заменяемых дисков. В зависимости от модели сервера задний отсек для оперативно заменяемых дисков может отсутствовать.

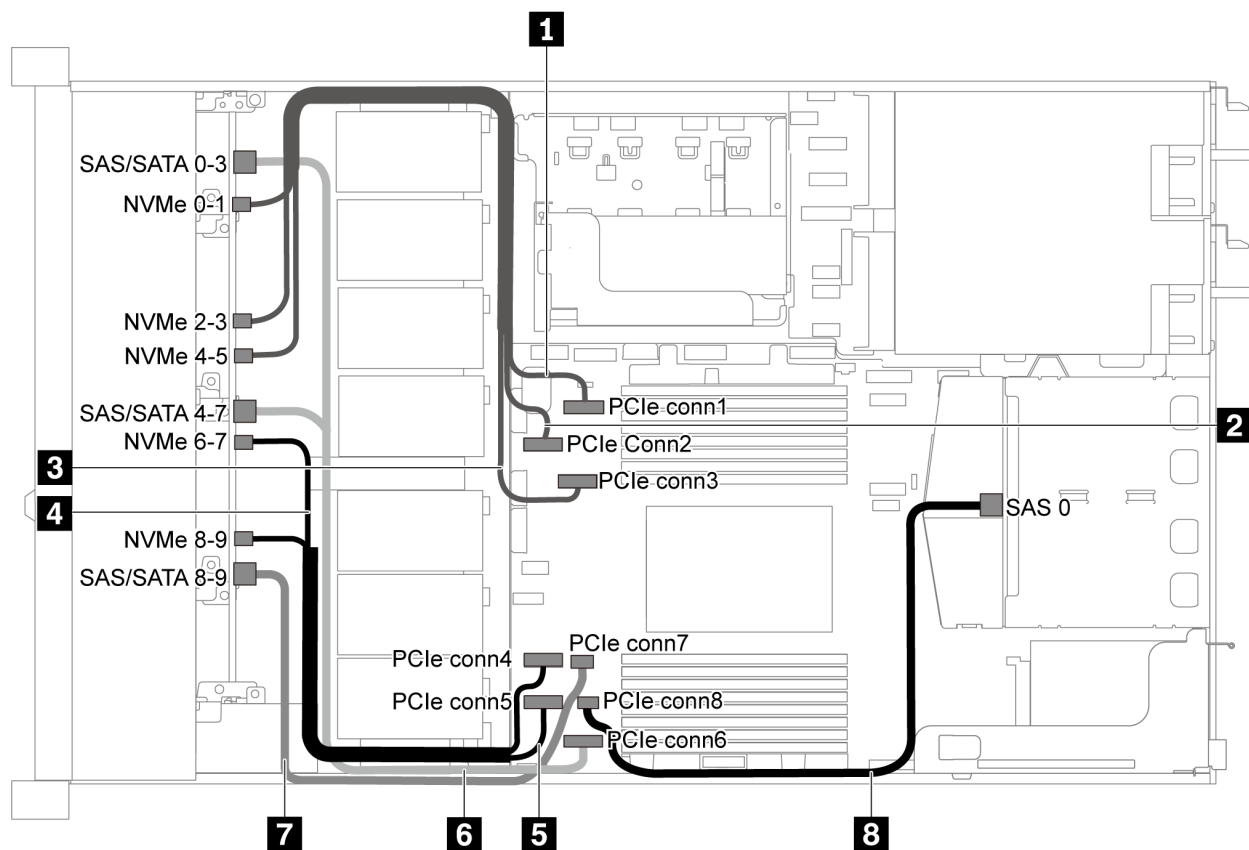


Рис. 46. Прокладка кабелей для модели сервера с десятью 2,5-дюймовыми дисками SATA/NVMe и задним блоком дисков SAS/SATA

**Примечание:** Диск M.2 не поддерживается для этой конфигурации.

<b>Кабель</b>	<b>От</b>	<b>К</b>
<b>1</b> Сигнальный кабель NVMe для передней объединительной панели	Разъем NVMe 0–1 на передней объединительной панели	Разъем PCIe 1 на материнской плате
<b>2</b> Сигнальный кабель NVMe для передней объединительной панели	Разъем NVMe 2–3 на передней объединительной панели	Разъем PCIe 2 на материнской плате
<b>3</b> Сигнальный кабель NVMe для передней объединительной панели	Разъем NVMe 4–5 на передней объединительной панели	Разъем PCIe 3 на материнской плате
<b>4</b> Сигнальный кабель NVMe для передней объединительной панели	Разъем NVMe 6–7 на передней объединительной панели	Разъем PCIe 4 на материнской плате
<b>5</b> Сигнальный кабель NVMe для передней объединительной панели	Разъем NVMe 8–9 на передней объединительной панели	Разъем PCIe 5 на материнской плате
<b>6</b> Сигнальный кабель SAS для передней объединительной панели	Разъемы SAS/SATA 0–3 и 4–7 на передней объединительной панели	Разъем PCIe 6 на материнской плате
<b>7</b> Сигнальный кабель SAS для передней объединительной панели	Разъем SAS/SATA 8–9 на передней объединительной панели	Разъем PCIe 7 на материнской плате
<b>8</b> Сигнальный кабель SAS для задней объединительной панели	Разъем SAS на задней объединительной панели	Разъем PCIe 8 на материнской плате

**Десять 2,5-дюймовых дисков SAS/SATA/NVMe, задний блок дисков SAS/SATA и один адаптер RAID/HBA 16i**

**Примечание:** На рисунке показана прокладка кабеля для случая, когда установлен задний отсек для оперативно заменяемых дисков. В зависимости от модели сервера задний отсек для оперативно заменяемых дисков может отсутствовать.

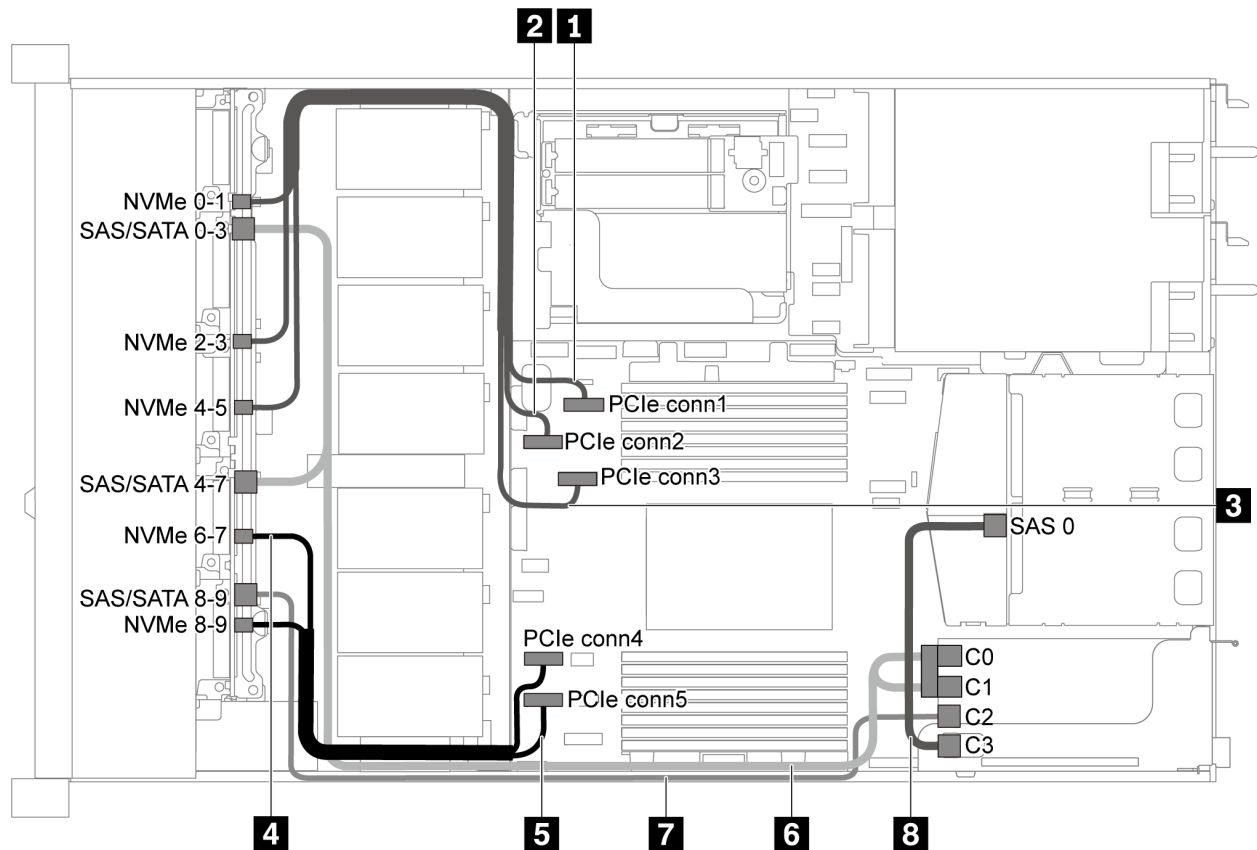


Рис. 47. Прокладка кабелей для модели сервера с десятью 2,5-дюймовыми дисками SAS/SATA/NVMe, задним блоком дисков SAS/SATA и одним адаптером RAID/HBA 16i

**Примечания:**

- Адаптеры RAID/HBA можно установить в гнездо PCIe 1 или внутренний блок платы-адаптера Riser.
- Если установлен адаптер RAID/HBA Gen 4, убедитесь, что используется соответствующий кабель Gen 4:

Для кабеля 6: **ThinkSystem SR635 2.5" SAS/SATA/AnyBay 10-Bay X40 RAID Cable Kit**

Для кабелей 7 и 8: **ThinkSystem SR635 2.5" SAS/SATA 2-Bay Rear Backplane X40 RAID Cable Kit**

Кабель	От	К
<b>1</b> Сигнальный кабель NVMe для передней объединительной панели	Разъем NVMe 0–1 на передней объединительной панели	Разъем PCIe 1 на материнской плате
<b>2</b> Сигнальный кабель NVMe для передней объединительной панели	Разъем NVMe 2–3 на передней объединительной панели	Разъем PCIe 2 на материнской плате
<b>3</b> Сигнальный кабель NVMe для передней объединительной панели	Разъем NVMe 4–5 на передней объединительной панели	Разъем PCIe 3 на материнской плате
<b>4</b> Сигнальный кабель NVMe для передней объединительной панели	Разъем NVMe 6–7 на передней объединительной панели	Разъем PCIe 4 на материнской плате
<b>5</b> Сигнальный кабель NVMe для передней объединительной панели	Разъем NVMe 8–9 на передней объединительной панели	Разъем PCIe 5 на материнской плате

Кабель	От	К
<b>6</b> Сигнальный кабель SAS для передней объединительной панели	Разъемы SAS/SATA 0-3 и 4-7 на передней объединительной панели	Адаптер RAID/ХВВ в гнезде PCIe 1 <ul style="list-style-type: none"> <li>• Gen 3: C0C1</li> <li>• Gen 4: C0</li> </ul>
<b>7</b> Сигнальный кабель SAS для передней объединительной панели	Разъем SAS/SATA 8-9 на передней объединительной панели	Адаптер RAID/ХВВ в гнезде PCIe 1 <ul style="list-style-type: none"> <li>• Gen 3: C2</li> <li>• Gen 4: C1</li> </ul>
<b>8</b> Сигнальный кабель SAS для задней объединительной панели	Разъем SAS на задней объединительной панели	Адаптер RAID/ХВВ в гнезде PCIe 1 <ul style="list-style-type: none"> <li>• Gen 3: C3</li> <li>• Gen 4: C1</li> </ul>

**Десять 2,5-дюймовых дисков SAS/SATA/NVMe, задний блок дисков NVMe и один адаптер RAID/НВВ 16i**

**Примечание:** На рисунке показана прокладка кабеля для случая, когда установлен задний отсек для оперативно заменяемых дисков. В зависимости от модели сервера задний отсек для оперативно заменяемых дисков может отсутствовать.

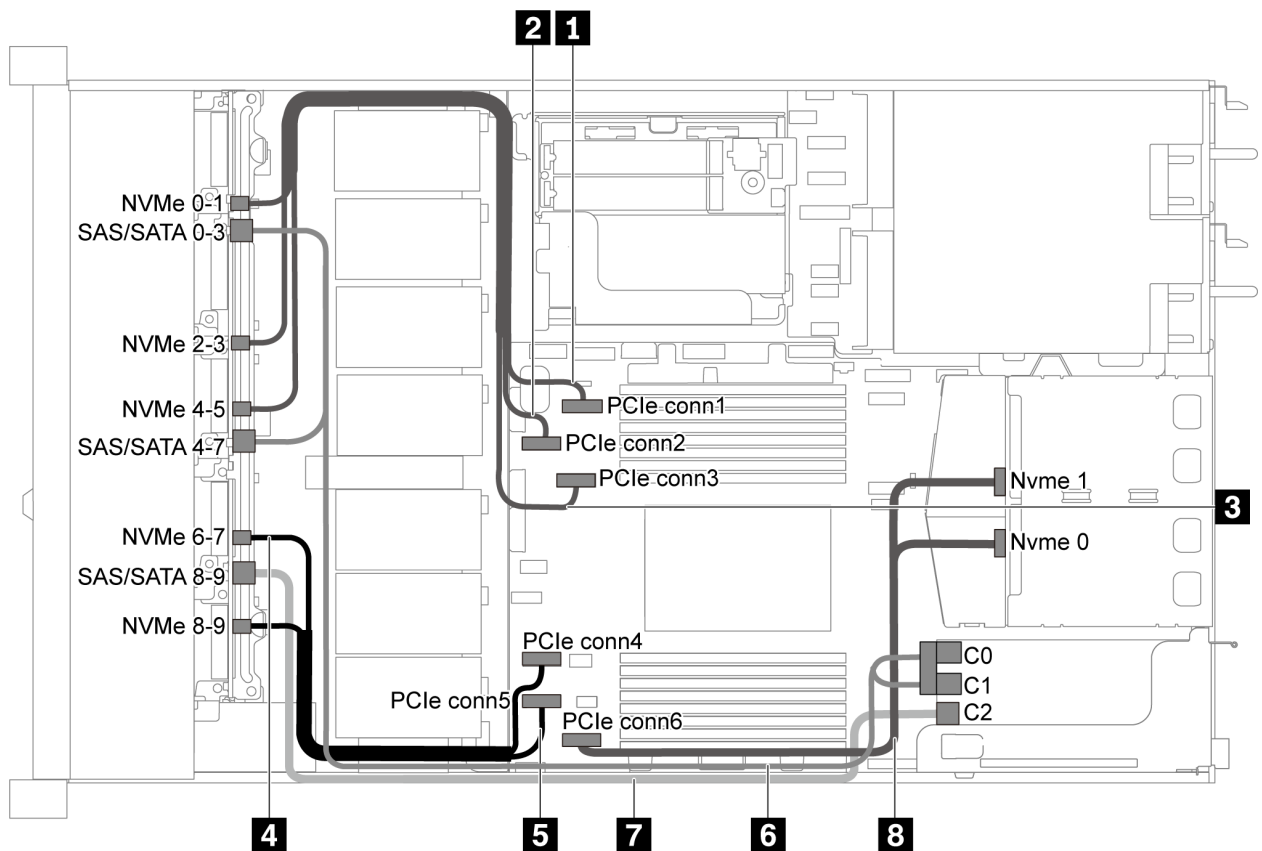


Рис. 48. Прокладка кабелей для модели серверов с десятью 2,5-дюймовыми дисками SAS/SATA/NVMe, задним блоком дисков NVMe и одним адаптером RAID/НВВ 16i

**Примечания:**

- Адаптеры RAID/НВВ можно установить в гнездо PCIe 1 или внутренний блок платы-адаптера Riser.

- Если установлен адаптер RAID/HBA Gen 4, убедитесь, что используется соответствующий кабель Gen 4:

**ThinkSystem SR635 2.5” SAS/SATA/AnyBay 10-Bay X40 RAID Cable Kit**

Кабель	От	К
1 Сигнальный кабель NVMe для передней объединительной панели	Разъем NVMe 0–1 на передней объединительной панели	Разъем PCIe 1 на материнской плате
2 Сигнальный кабель NVMe для передней объединительной панели	Разъем NVMe 2–3 на передней объединительной панели	Разъем PCIe 2 на материнской плате
3 Сигнальный кабель NVMe для передней объединительной панели	Разъем NVMe 4–5 на передней объединительной панели	Разъем PCIe 3 на материнской плате
4 Сигнальный кабель NVMe для передней объединительной панели	Разъем NVMe 6–7 на передней объединительной панели	Разъем PCIe 4 на материнской плате
5 Сигнальный кабель NVMe для передней объединительной панели	Разъем NVMe 8–9 на передней объединительной панели	Разъем PCIe 5 на материнской плате
6 Сигнальный кабель SAS для передней объединительной панели	Разъемы SAS/SATA 0–3 и 4–7 на передней объединительной панели	Адаптер RAID/HBA в гнезде PCIe 1 <ul style="list-style-type: none"> <li>• Gen 3: C0C1</li> <li>• Gen 4: C0</li> </ul>
7 Сигнальный кабель SAS для передней объединительной панели	Разъем SAS/SATA 8–9 на передней объединительной панели	Адаптер RAID/HBA в гнезде PCIe 1 <ul style="list-style-type: none"> <li>• Gen 3: C2</li> <li>• Gen 4: C1</li> </ul>
8 Сигнальный кабель NVMe для задней объединительной панели	Разъемы NVMe на задней объединительной панели	Разъем PCIe 6 на материнской плате

**Десять 2,5-дюймовых дисков SAS/SATA/NVMe, задний блок дисков SAS/SATA, средний блок дисков NVMe и один адаптер RAID/HBA 16i**

**Примечания:**

- На рисунке показана прокладка кабелей для случая, когда установлены задний отсек для оперативно заменяемых дисков и средний блок дисков NVMe. В зависимости от модели задний отсек для оперативно заменяемых дисков и средний блок дисков NVMe могут отсутствовать на сервере.
- Следующие два рисунка относятся к одной и той же конфигурации.

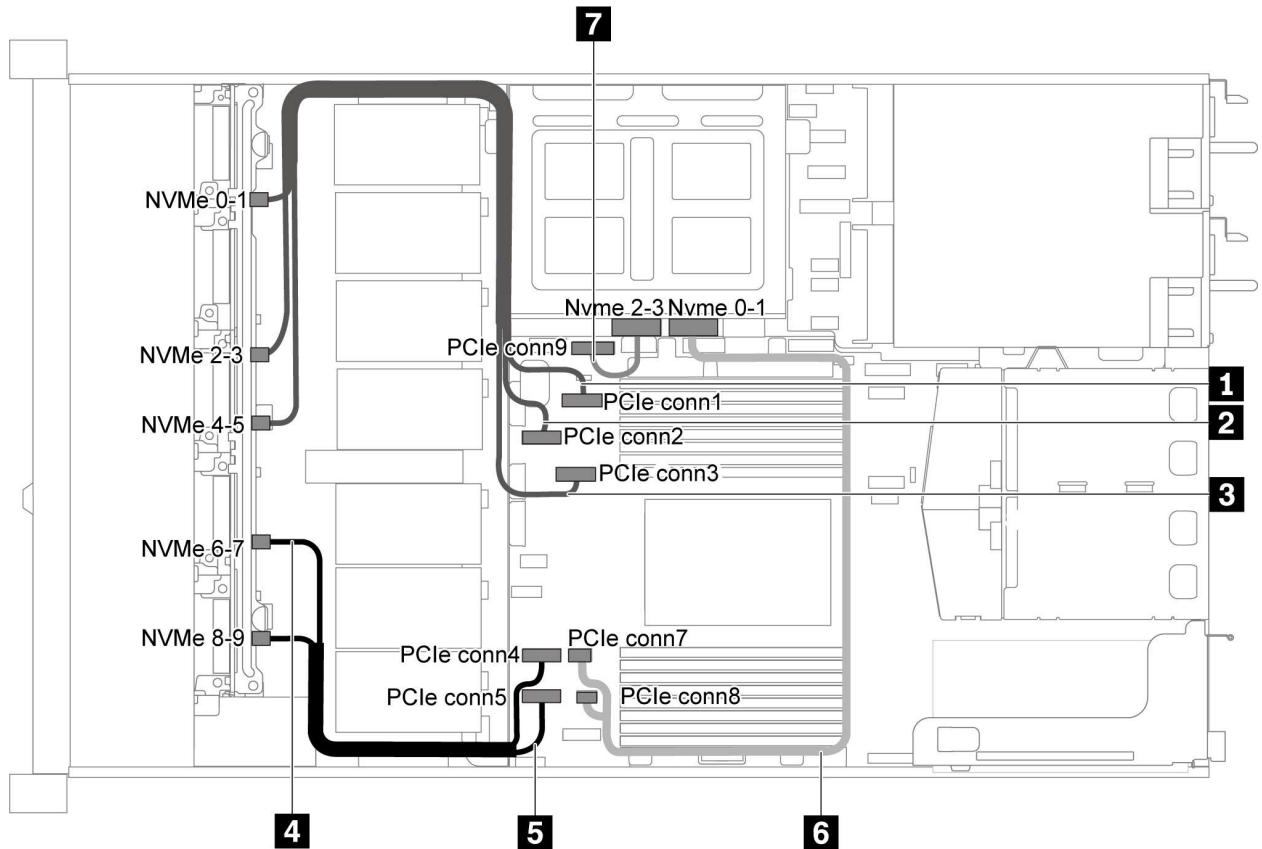


Рис. 49. Прокладка кабелей для модели сервера с десятью 2,5-дюймовыми дисками SAS/SATA/NVMe, задним блоком дисков SAS/SATA, средним блоком дисков NVMe и одним адаптером RAID/HBA 16i -1

Кабель	От	К
<b>1</b> Сигнальный кабель NVMe для передней объединительной панели	Разъем NVMe 0–1 на передней объединительной панели	Разъем PCIe 1 на материнской плате
<b>2</b> Сигнальный кабель NVMe для передней объединительной панели	Разъем NVMe 2–3 на передней объединительной панели	Разъем PCIe 2 на материнской плате
<b>3</b> Сигнальный кабель NVMe для передней объединительной панели	Разъем NVMe 4–5 на передней объединительной панели	Разъем PCIe 3 на материнской плате
<b>4</b> Сигнальный кабель NVMe для передней объединительной панели	Разъем NVMe 6–7 на передней объединительной панели	Разъем PCIe 4 на материнской плате
<b>5</b> Сигнальный кабель NVMe для передней объединительной панели	Разъем NVMe 8–9 на передней объединительной панели	Разъем PCIe 5 на материнской плате
<b>6</b> Сигнальный кабель NVMe для средней объединительной панели	Разъем NVMe 0–1 на средней объединительной панели	Разъем PCIe 7 и разъем PCIe 8 на материнской плате
<b>7</b> Сигнальный кабель NVMe для средней объединительной панели	Разъем NVMe 2–3 на средней объединительной панели	Разъем PCIe 9 на материнской плате

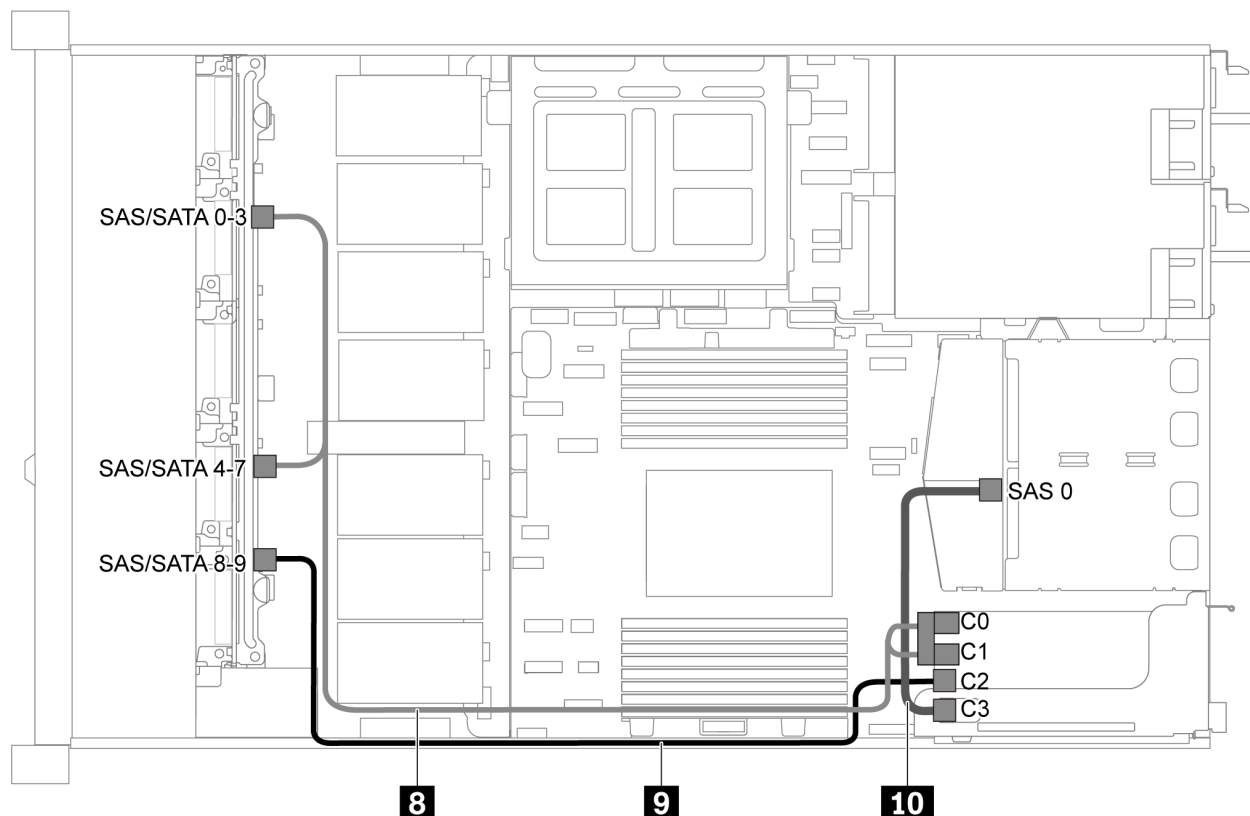


Рис. 50. Прокладка кабелей для модели сервера с десятью 2,5-дюймовыми дисками SAS/SATA/NVMe, задним блоком дисков SAS/SATA, средним блоком дисков NVMe и одним адаптером RAID/HBA 16i -2

**Примечание:** Если установлен адаптер RAID/HBA Gen 4, убедитесь, что используется соответствующий кабель Gen 4:

Для кабеля 8: **ThinkSystem SR635 2.5" SAS/SATA/AnyBay 10-Bay X40 RAID Cable Kit**

Для кабелей 9 и 10: **ThinkSystem SR635 2.5" SAS/SATA 2-Bay Rear Backplane X40 RAID Cable Kit**

Кабель	От	К
<b>8</b> Сигнальный кабель SAS для передней объединительной панели	Разъемы SAS/SATA 0–3 и 4–7 на передней объединительной панели	Адаптер RAID/HBA в гнезде PCIe 1 <ul style="list-style-type: none"> <li>• Gen 3: C0C1</li> <li>• Gen 4: C0</li> </ul>
<b>9</b> Сигнальный кабель SAS для передней объединительной панели	Разъем SAS/SATA 8–9 на передней объединительной панели	Адаптер RAID/HBA в гнезде PCIe 1 <ul style="list-style-type: none"> <li>• Gen 3: C2</li> <li>• Gen 4: C1</li> </ul>
<b>10</b> Сигнальный кабель SAS для задней объединительной панели	Разъем SAS 0 на средней объединительной панели	Адаптер RAID/HBA в гнезде PCIe 1 <ul style="list-style-type: none"> <li>• Gen 3: C3</li> <li>• Gen 4: C1</li> </ul>

## Десять 2,5-дюймовых дисков NVMe, задний блок дисков NVMe и средний блок дисков NVMe

**Примечания:** На рисунке показана прокладка кабелей для случая, когда установлены задний отсек для оперативно заменяемых дисков и средний блок дисков NVMe. В зависимости от модели задний отсек для оперативно заменяемых дисков и средний блок дисков NVMe могут отсутствовать на сервере. В отношении прокладки кабелей для указанных ниже конфигураций без заднего отсека для оперативно заменяемых дисков или среднего блока дисков NVMe можно также обратиться к рисунку и таблице.

- Десять 2,5-дюймовых дисков NVMe: подключите кабель **1** и кабель **2**
- Десять 2,5-дюймовых дисков NVMe и задний блок дисков NVMe: подключите кабель **1**, кабель **2** и кабель **3**
- Десять 2,5-дюймовых дисков NVMe и средний блок дисков NVMe: подключите кабель **1**, кабель **2**, кабель **3** и кабель **4**

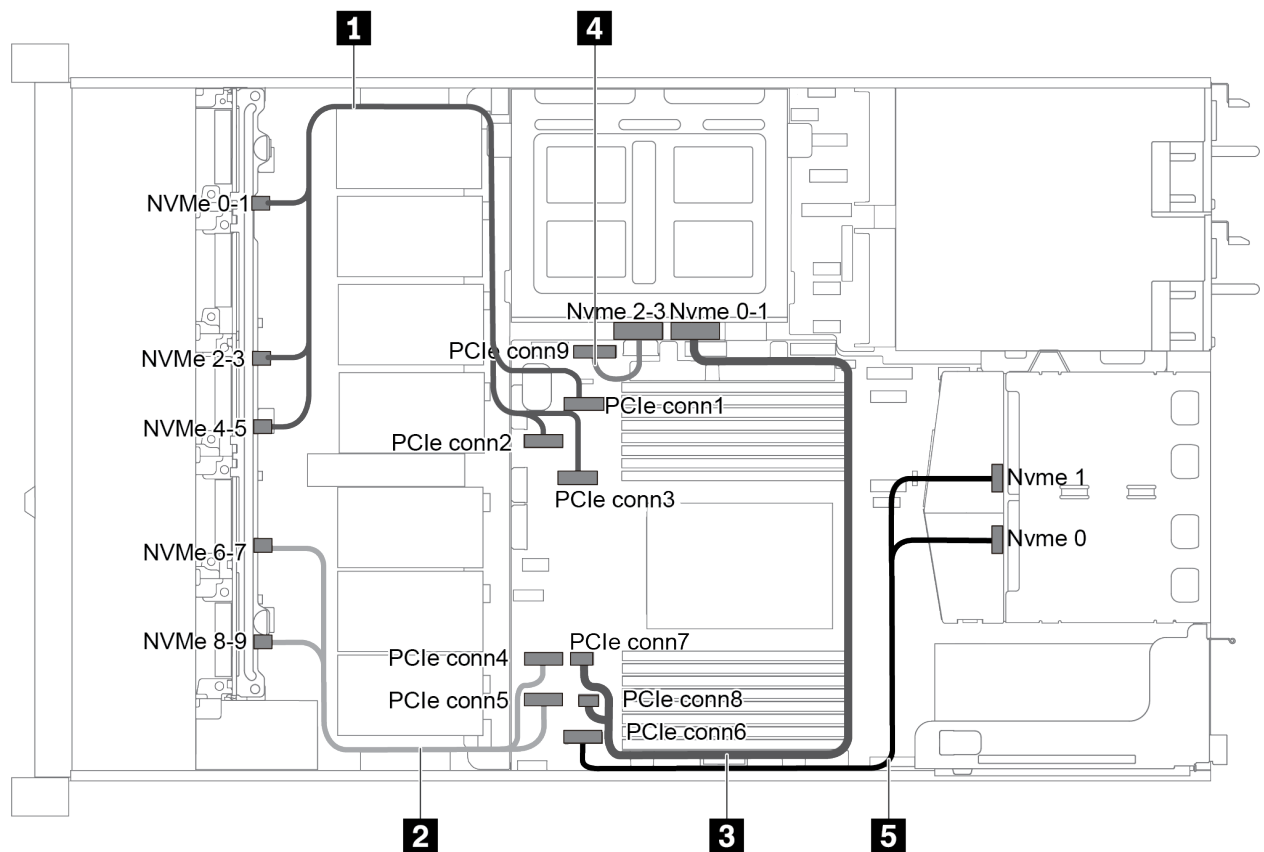


Рис. 51. Прокладка кабелей для модели сервера с десятью 2,5-дюймовыми дисками NVMe, задним блоком дисков NVMe и средним блоком дисков NVMe

Кабель	От	К
<b>1</b> Сигнальный кабель NVMe для передней объединительной панели	Разъемы NVMe 0–1, NVMe 2–3 и NVMe 4–5 на передней объединительной панели	Разъем PCIe 1, разъем PCIe 2 и разъем PCIe 3 на материнской плате
<b>2</b> Сигнальный кабель NVMe для передней объединительной панели	Разъемы NVMe 6–7 и NVMe 8–9 на передней объединительной панели	Разъем PCIe 4 и разъем PCIe 5 на материнской плате
<b>3</b> Сигнальный кабель NVMe для средней объединительной панели	Разъем NVMe 0–1 на средней объединительной панели	Разъем PCIe 7 и разъем PCIe 8 на материнской плате



Кабель	От	К
<b>4</b> Сигнальный кабель NVMe для средней объединительной панели	Разъем NVMe 2–3 на средней объединительной панели	Разъем PCIe 9 на материнской плате
<b>5</b> Сигнальный кабель NVMe для задней объединительной панели	Разъемы NVMe 0 и NVMe 1 на задней объединительной панели	Разъем PCIe 6 на материнской плате

**Десять 2,5-дюймовых дисков SAS/SATA/NVMe, задний блок дисков NVMe, средний блок дисков NVMe и один адаптер RAID/HBA 16i**

**Примечания:**

- На рисунке показана прокладка кабелей для случая, когда установлены задний отсек для оперативно заменяемых дисков и средний блок дисков NVMe. В зависимости от модели задний отсек для оперативно заменяемых дисков и средний блок дисков NVMe могут отсутствовать на сервере.
- Следующие два рисунка относятся к одной и той же конфигурации.

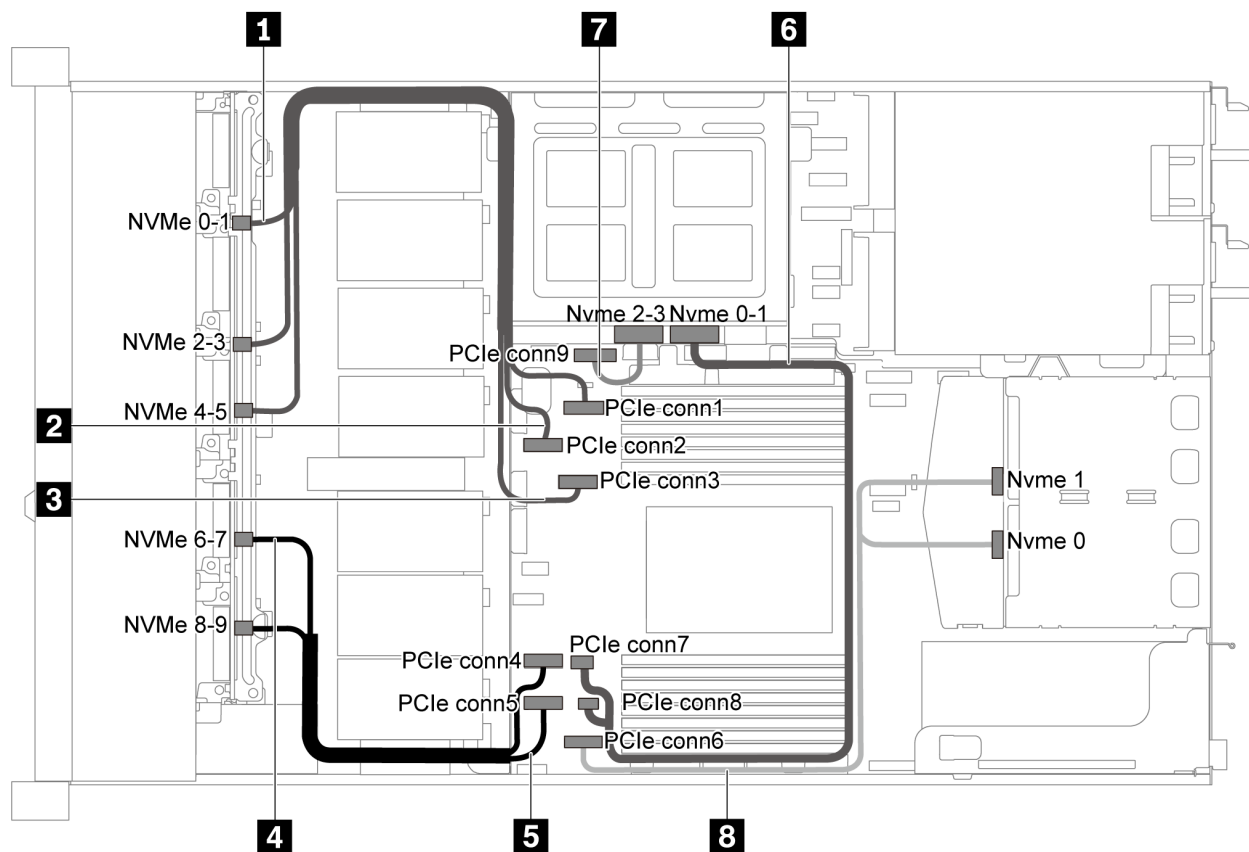


Рис. 52. Прокладка кабелей для модели сервера с десятью 2,5-дюймовыми дисками SAS/SATA/NVMe, задним блоком дисков NVMe, средним блоком дисков NVMe и одним адаптером RAID/HBA 16i -1

Кабель	От	К
<b>1</b> Сигнальный кабель NVMe для передней объединительной панели	Разъем NVMe 0–1 на передней объединительной панели	Разъем PCIe 1 на материнской плате
<b>2</b> Сигнальный кабель NVMe для передней объединительной панели	Разъем NVMe 2–3 на передней объединительной панели	Разъем PCIe 2 на материнской плате

Кабель	От	К
<b>3</b> Сигнальный кабель NVMe для передней объединительной панели	Разъем NVMe 4–5 на передней объединительной панели	Разъем PCIe 3 на материнской плате
<b>4</b> Сигнальный кабель NVMe для передней объединительной панели	Разъем NVMe 6–7 на передней объединительной панели	Разъем PCIe 4 на материнской плате
<b>5</b> Сигнальный кабель NVMe для передней объединительной панели	Разъем NVMe 8–9 на передней объединительной панели	Разъем PCIe 5 на материнской плате
<b>6</b> Сигнальный кабель NVMe для средней объединительной панели	Разъем NVMe 0–1 на средней объединительной панели	Разъем PCIe 7 и разъем PCIe 8 на материнской плате
<b>7</b> Сигнальный кабель NVMe для средней объединительной панели	Разъем NVMe 2–3 на средней объединительной панели	Разъем PCIe 9 на материнской плате
<b>8</b> Сигнальный кабель NVMe для задней объединительной панели	Разъемы NVMe 0 и NVMe 1 на задней объединительной панели	Разъем PCIe 6 на материнской плате

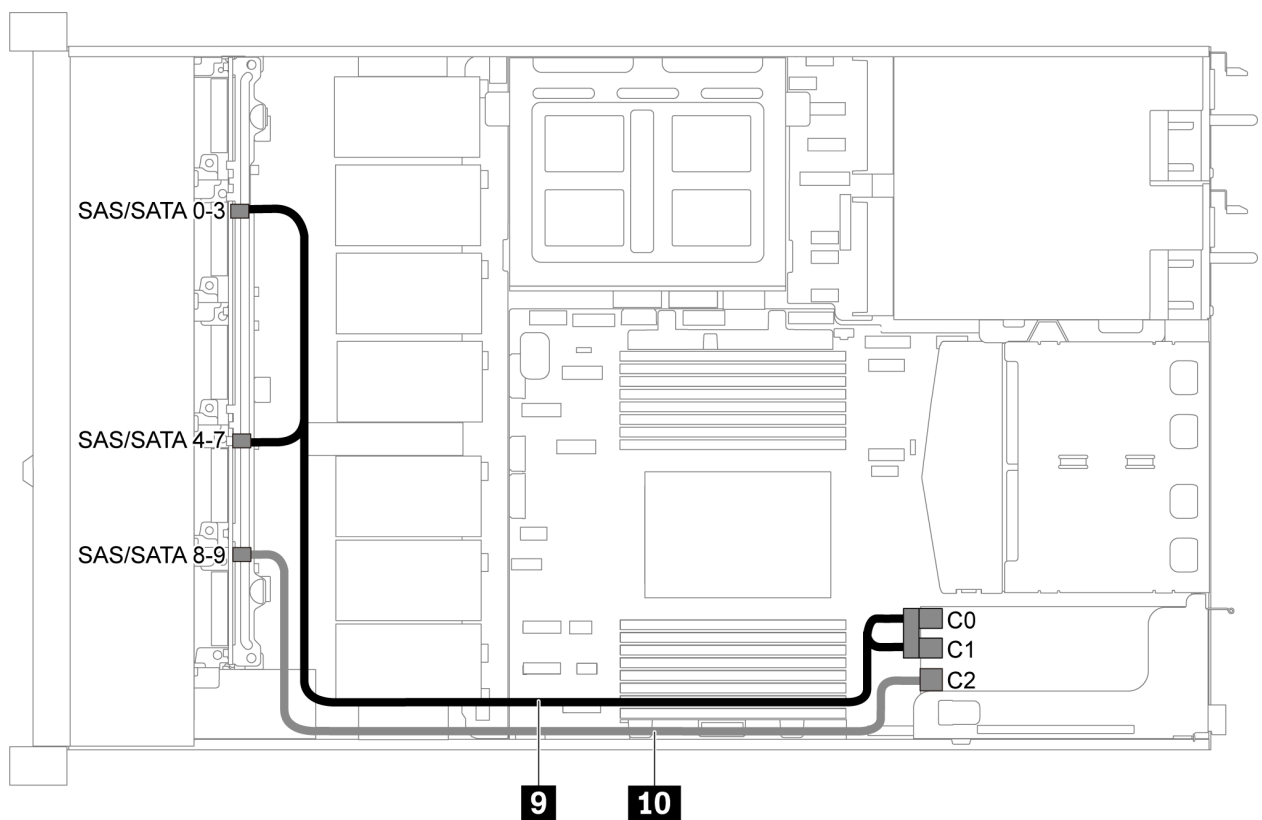


Рис. 53. Прокладка кабелей для модели сервера с десятью 2,5-дюймовыми дисками SAS/SATA/NVMe, задним блоком дисков SAS/SATA, средним блоком дисков NVMe и одним адаптером RAID/HBA 16i -2

**Примечание:** Если установлен адаптер RAID/HBA Gen 4, убедитесь, что используется соответствующий кабель Gen 4:

**ThinkSystem SR635 2.5" SAS/SATA/AnyBay 10-Bay X40 RAID Cable Kit**

Кабель	От	К
<b>7</b> Сигнальный кабель SAS для передней объединительной панели	Разъемы SAS/SATA 0–3 и 4–7 на передней объединительной панели	Адаптер RAID/НБА в гнезде PCIe 1 <ul style="list-style-type: none"> <li>• Gen 3: C0C1</li> <li>• Gen 4: C0</li> </ul>
<b>10</b> Сигнальный кабель SAS для передней объединительной панели	Разъем SAS/SATA 8–9 на передней объединительной панели	Адаптер RAID/НБА в гнезде PCIe 1 <ul style="list-style-type: none"> <li>• Gen 3: C2</li> <li>• Gen 4: C1</li> </ul>

**Десять 2,5-дюймовых дисков SAS/SATA/NVMe, средний блок дисков NVMe и один адаптер RAID/НБА 16i**

**Примечания:**

- На рисунке показана прокладка кабелей для случая, когда установлен средний блок дисков NVMe. В зависимости от модели средний блок дисков NVMe может отсутствовать на сервере.
- Следующие два рисунка относятся к одной и той же конфигурации.

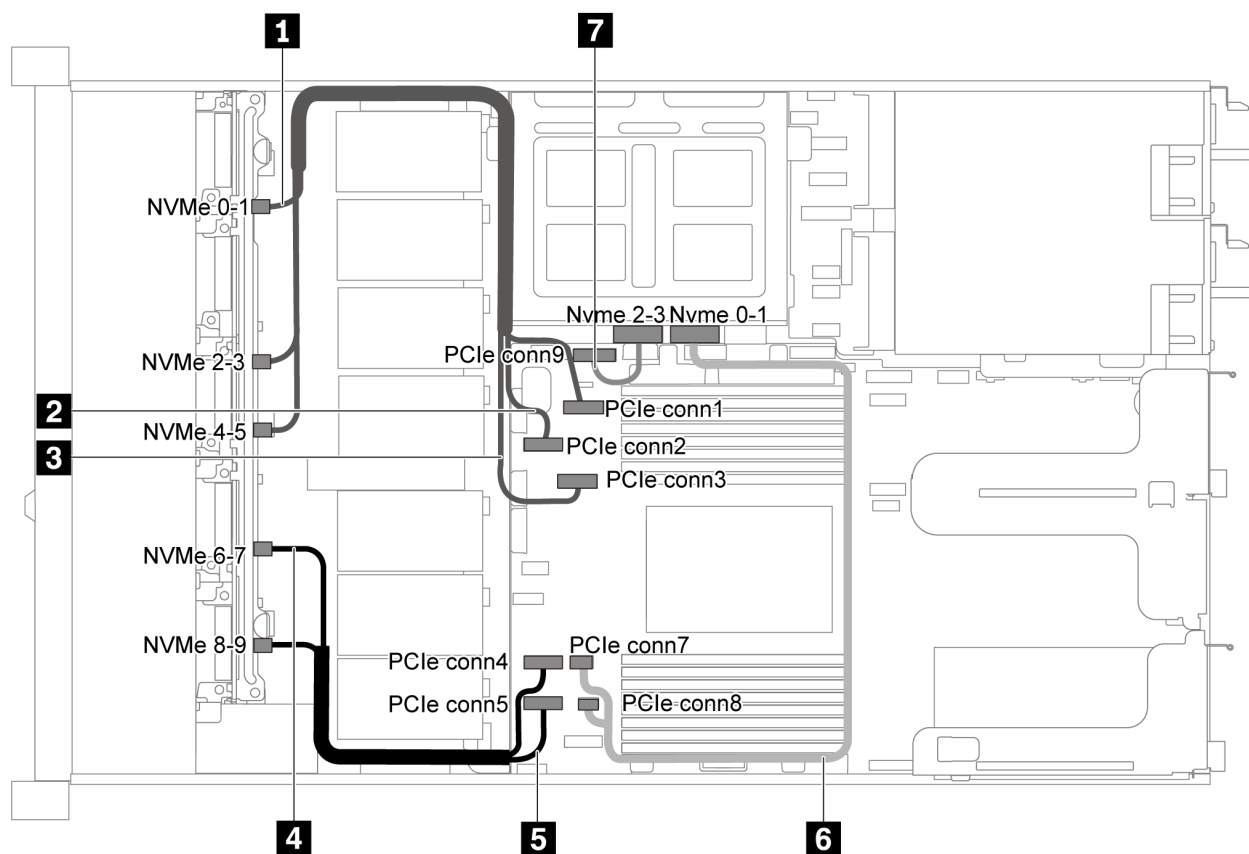


Рис. 54. Прокладка кабелей для модели сервера с десятью 2,5-дюймовыми дисками SAS/SATA/NVMe, средним блоком дисков NVMe и одним адаптером RAID/НБА 16i -1

Кабель	От	К
<b>1</b> Сигнальный кабель NVMe для передней объединительной панели	Разъем NVMe 0–1 на передней объединительной панели	Разъем PCIe 1 на материнской плате
<b>2</b> Сигнальный кабель NVMe для передней объединительной панели	Разъем NVMe 2–3 на передней объединительной панели	Разъем PCIe 2 на материнской плате
<b>3</b> Сигнальный кабель NVMe для передней объединительной панели	Разъем NVMe 4–5 на передней объединительной панели	Разъем PCIe 3 на материнской плате
<b>4</b> Сигнальный кабель NVMe для передней объединительной панели	Разъем NVMe 6–7 на передней объединительной панели	Разъем PCIe 4 на материнской плате
<b>5</b> Сигнальный кабель NVMe для передней объединительной панели	Разъем NVMe 8–9 на передней объединительной панели	Разъем PCIe 5 на материнской плате
<b>6</b> Сигнальный кабель NVMe для средней объединительной панели	Разъем NVMe 0–1 на средней объединительной панели	Разъем PCIe 7 на материнской плате
<b>7</b> Сигнальный кабель NVMe для средней объединительной панели	Разъем NVMe 2–3 на средней объединительной панели	Разъем PCIe 9 на материнской плате

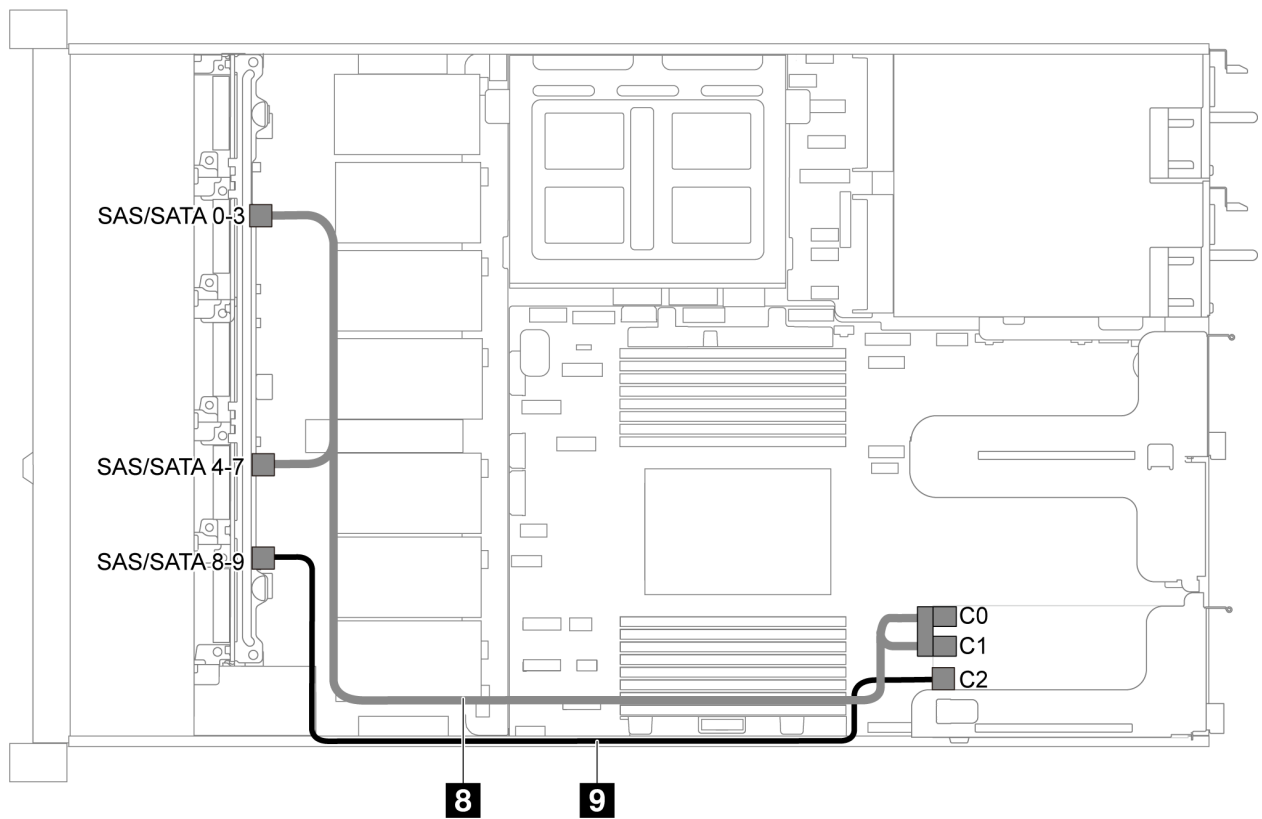


Рис. 55. Прокладка кабелей для модели сервера с десятью 2,5-дюймовыми дисками SAS/SATA/NVMe, средним блоком дисков NVMe и одним адаптером RAID/HBA 16i -2

**Примечание:** Если установлен адаптер RAID/HBA Gen 4, убедитесь, что используется соответствующий кабель Gen 4:

**ThinkSystem SR635 2.5" SAS/SATA/AnyBay 10-Bay X40 RAID Cable Kit**

Кабель	От	К
<b>8</b> Сигнальный кабель SAS для передней объединительной панели	Разъемы SAS/SATA 0–3 и 4–7 на передней объединительной панели	Адаптер RAID/ХВВ в гнезде PCIe 1 <ul style="list-style-type: none"> <li>• Gen 3: C0C1</li> <li>• Gen 4: C0</li> </ul>
<b>9</b> Сигнальный кабель SAS для передней объединительной панели	Разъем SAS/SATA 8–9 на передней объединительной панели	Адаптер RAID/ХВВ в гнезде PCIe 1 <ul style="list-style-type: none"> <li>• Gen 3: C2</li> <li>• Gen 4: C1</li> </ul>

## Прокладка кабелей модуля M.2

В этом разделе содержатся сведения о прокладке кабелей для модуля M.2.

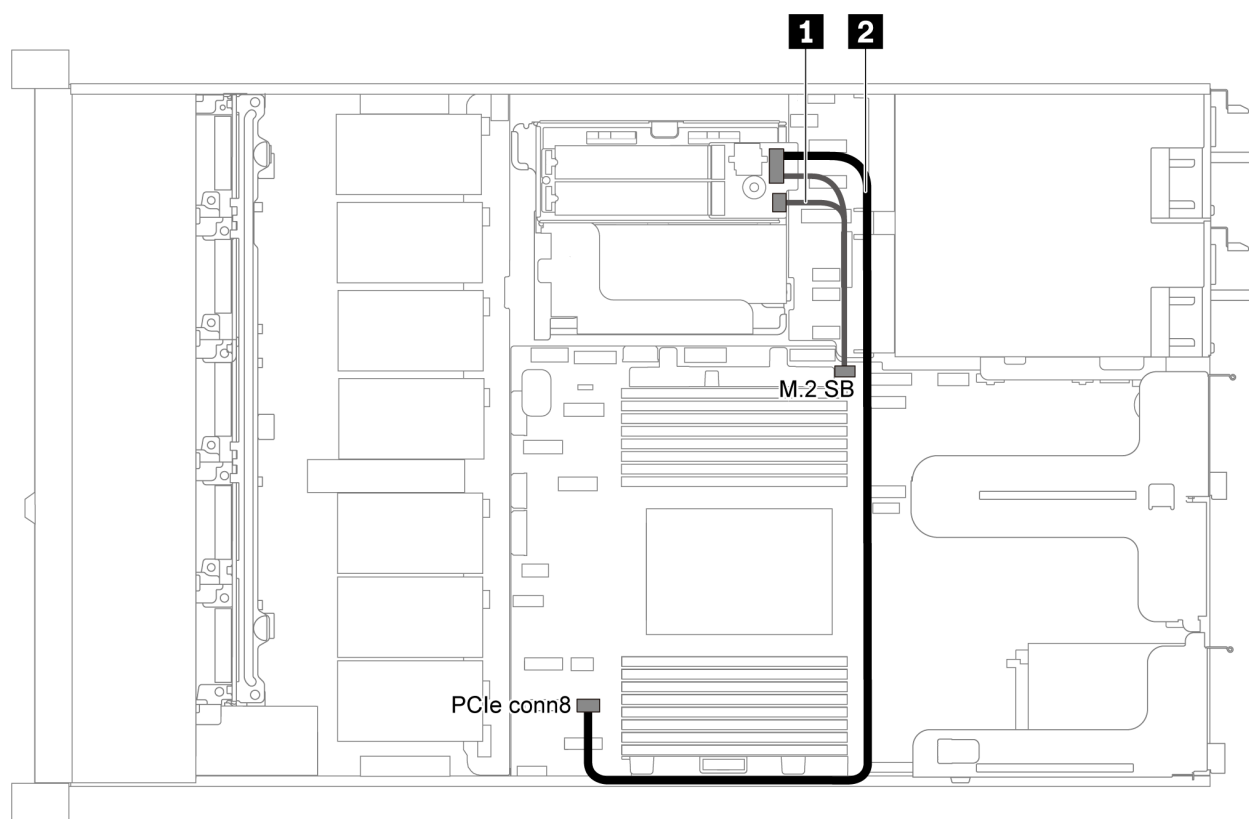


Рис. 56. Прокладка кабелей для модели сервера с модулем M.2

Кабель	От	К
<b>1</b>	Разъемы SIDEБAND M.2 на модуле M.2	Разъем SIDEБAND M.2 на материнской плате
<b>2</b>	Разъем питания на модуле M.2	Разъем PCIe 8 на материнской плате

## Прокладка кабелей суперконденсатора

В этом разделе содержатся сведения о прокладке кабелей для суперконденсатора.

## Прокладка кабелей для модели сервера с двумя суперконденсаторами

**Примечание:** В модели сервера с отсеками для 3,5-дюймовых дисков поддерживается до двух модулей суперконденсатора RAID.

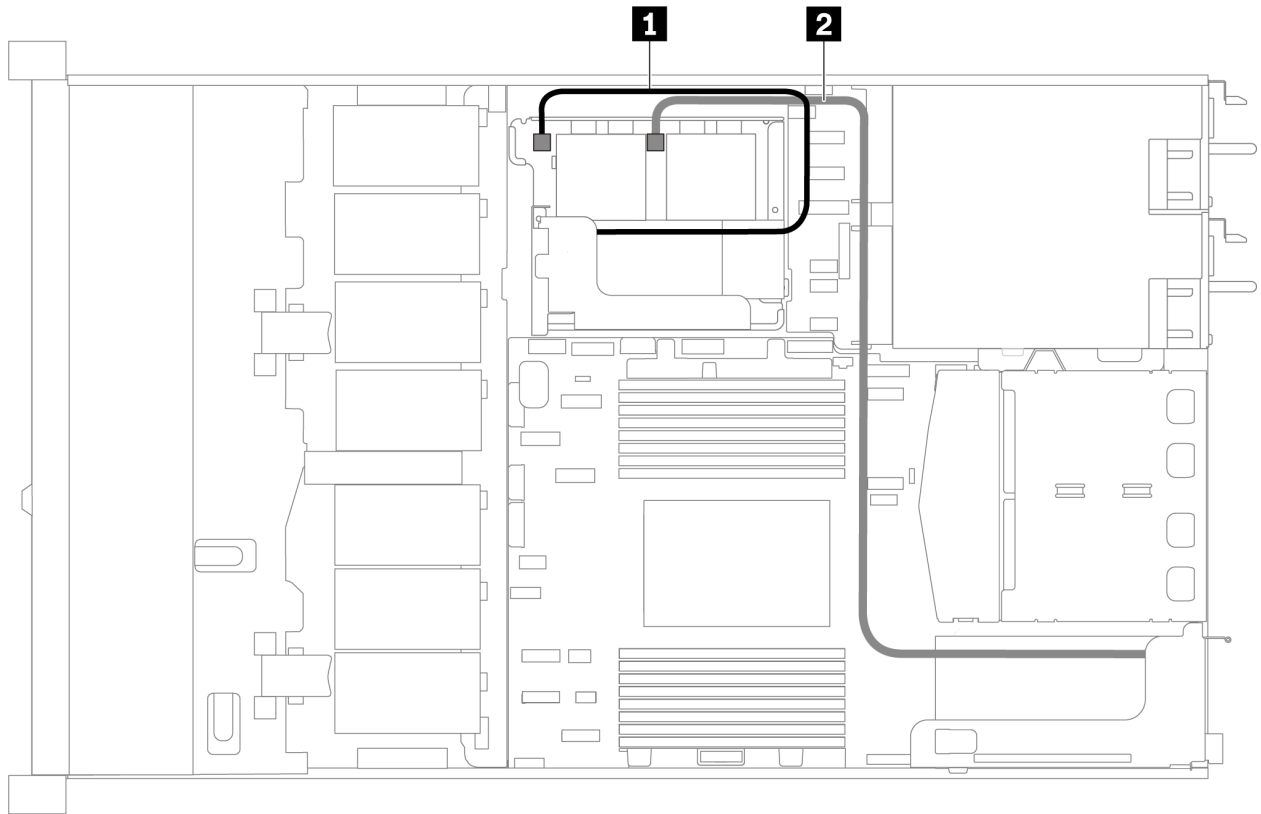


Рис. 57. Прокладка кабелей для модели сервера с двумя суперконденсаторами

От	К
<b>1</b> Разъем суперконденсатора	Разъем суперконденсатора на адаптере RAID, установленном во внутреннем комплекте плат-адаптеров Riser
<b>2</b> Разъем суперконденсатора	Разъем суперконденсатора на адаптере RAID, установленном в гнездо PCIe 1

## Прокладка кабелей для модели сервера с тремя суперконденсаторами

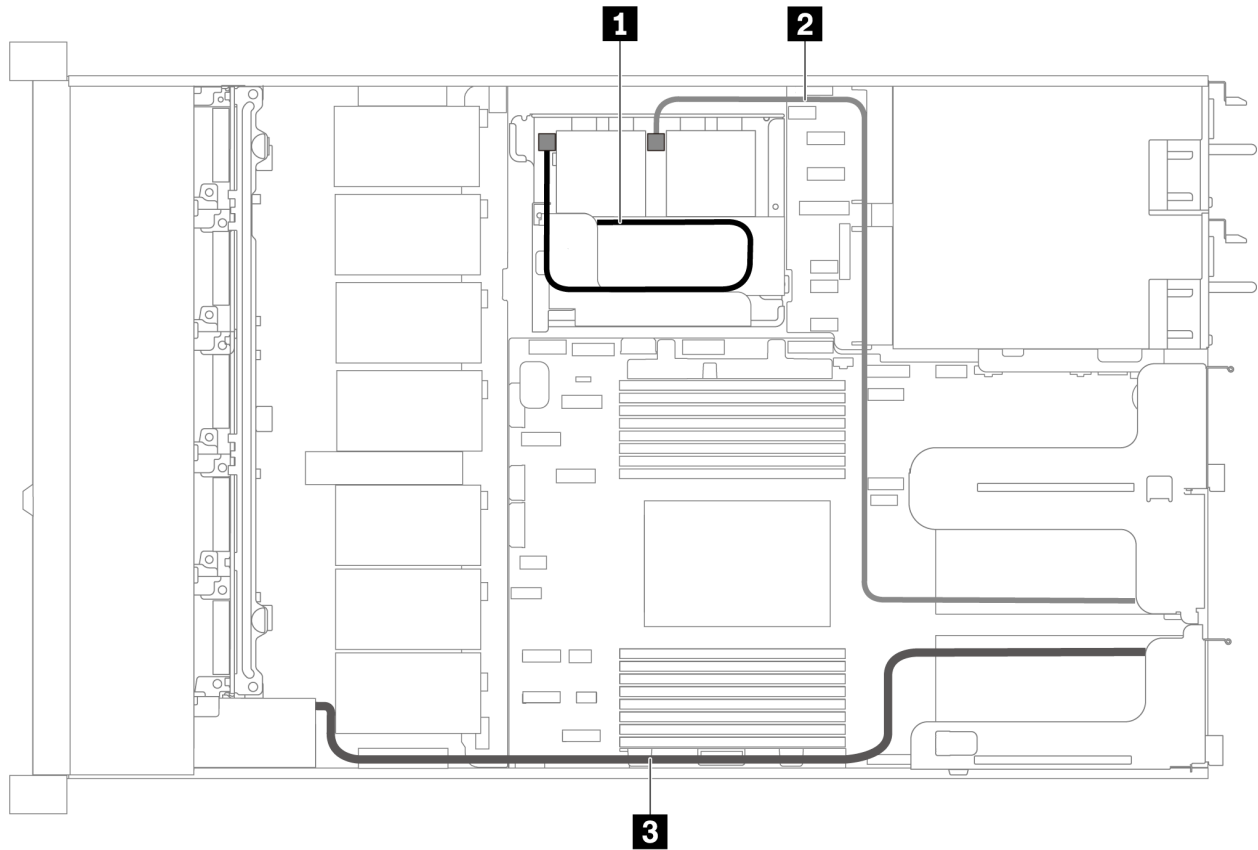


Рис. 58. Прокладка кабелей для модели сервера с тремя суперконденсаторами

От	К
<b>1</b> Разъем суперконденсатора	Разъем суперконденсатора на адаптере RAID, установленном во внутреннем комплекте плат-адаптеров Riser
<b>2</b> Разъем суперконденсатора	Разъем суперконденсатора на адаптере RAID, установленном в гнездо PCIe 2
<b>3</b> Разъем суперконденсатора	Разъем суперконденсатора на адаптере RAID, установленном в гнездо PCIe 1

## Разъем VGA/USB/лицевой панели

В этом разделе содержатся сведения о прокладке кабелей к разъему VGA/USB/лицевой панели на левой защелке стойки.

**Примечание:** Разъем VGA доступен в некоторых моделях.

На следующем рисунке показана прокладка кабелей для модели сервера с четырьмя отсеками для 3,5-дюймовых дисков.

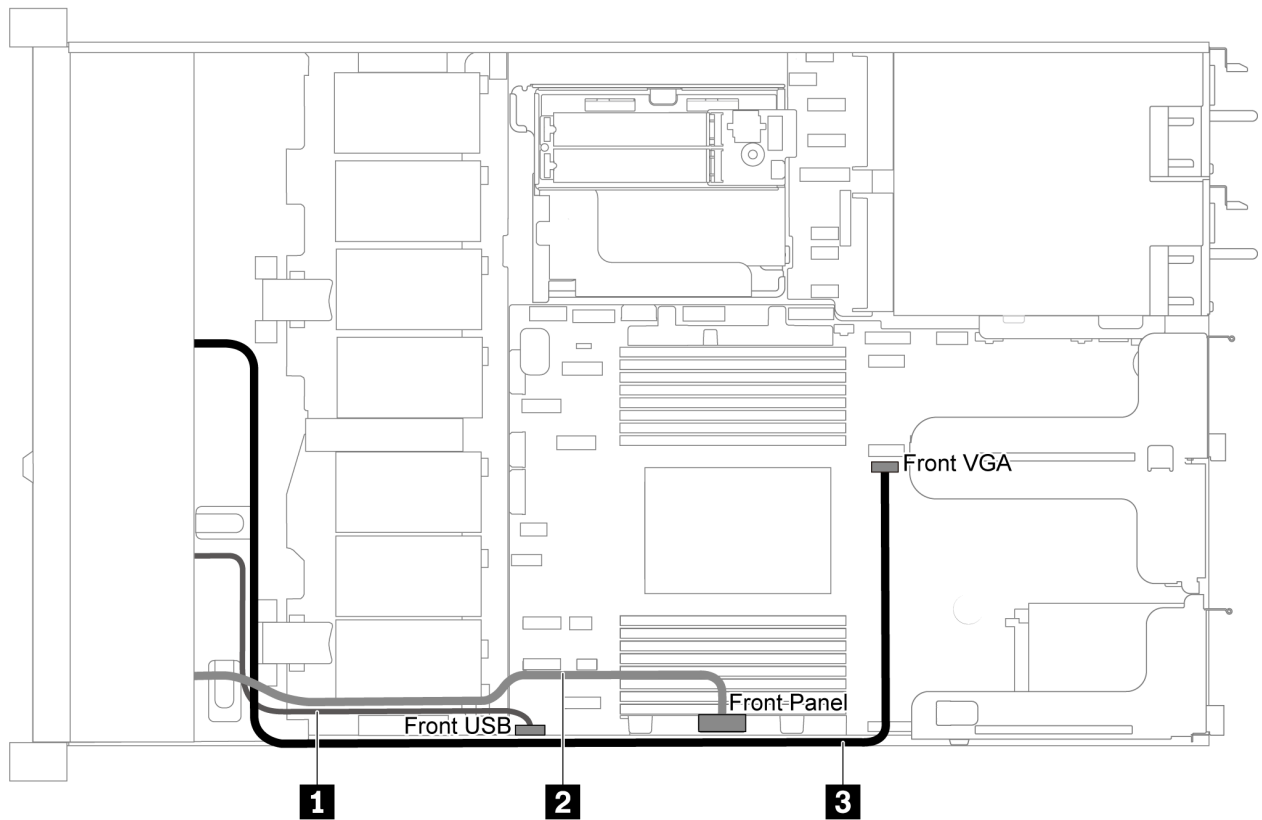


Рис. 59. Прокладка кабелей к разъему VGA/USB/лицевой панели для модели сервера с четырьмя отсеками для 3,5-дюймовых дисков

Кабель	К
<b>1</b> Кабель USB с лицевой стороны сервера	Передний разъем USB на материнской плате
<b>2</b> Кабель лицевой панели с лицевой стороны сервера	Разъем лицевой панели на материнской плате
<b>3</b> Кабель VGA с лицевой стороны сервера	Передний разъем VGA на материнской плате

На следующем рисунке показана прокладка кабелей для модели сервера с восемью/десятью отсеками для 2,5-дюймовых дисков.



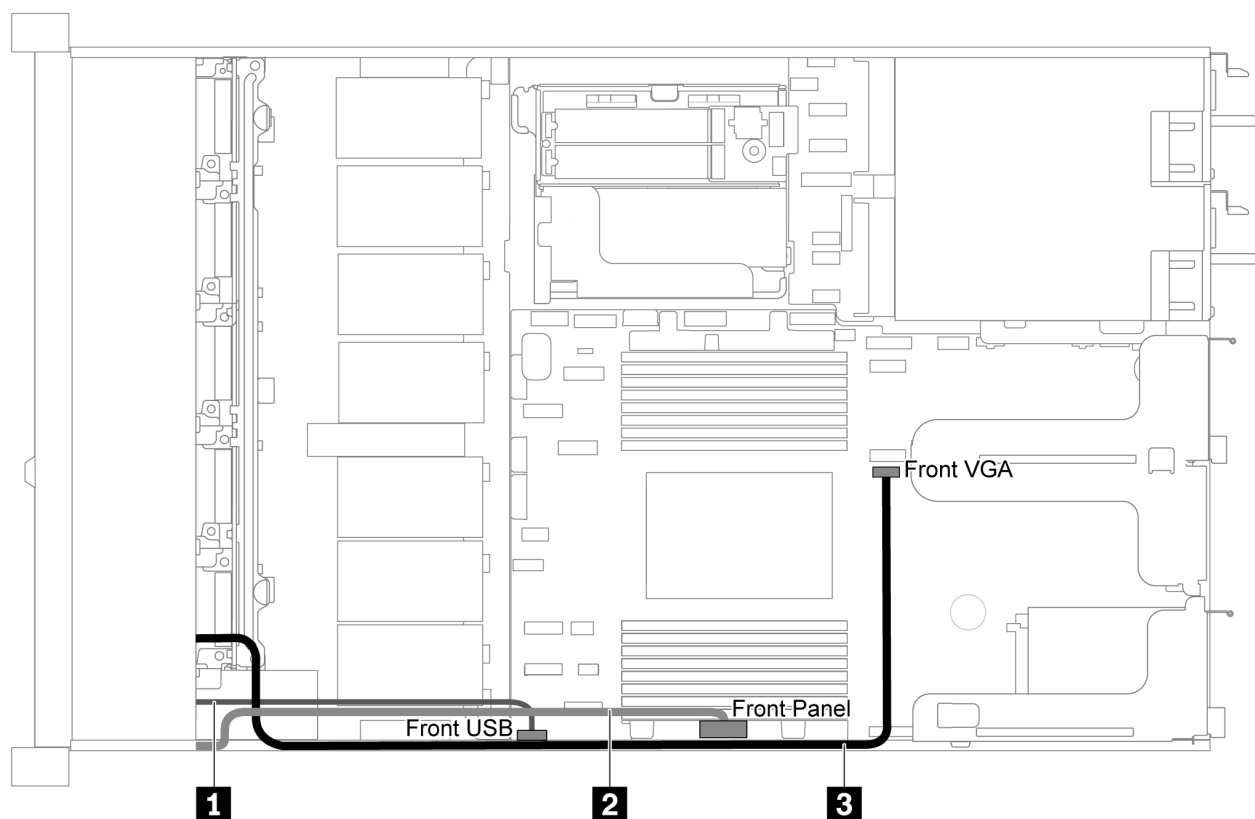


Рис. 60. Прокладка кабелей к разъему VGA/USB/лицевой панели для модели сервера с восемью/десятью отсеками для 2,5-дюймовых дисков

Кабель	К
1 Кабель USB с лицевой стороны сервера	Передний разъем USB на материнской плате
2 Кабель лицевой панели с лицевой стороны сервера	Разъем лицевой панели на материнской плате
3 Кабель VGA с лицевой стороны сервера	Передний разъем VGA на материнской плате

## Прокладка кабелей к датчику вмешательства

В этом разделе содержатся сведения по прокладке кабелей для датчика вмешательства.

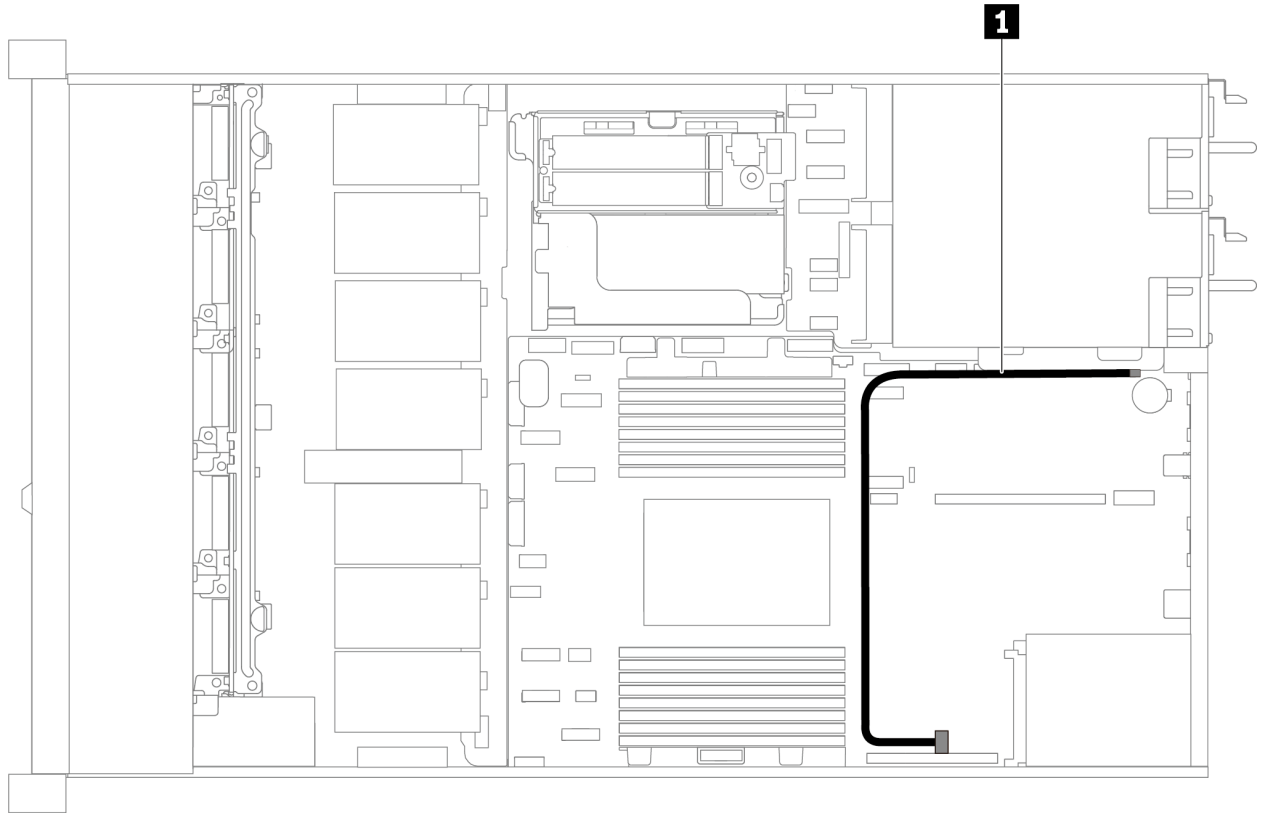


Рис. 61. Прокладка кабелей для модели сервера с датчиком вмешательства

Кабель	К
<b>1</b> Кабель датчика вмешательства от скобы платы-адаптера Riser	Разъем датчика вмешательства на материнской плате

## Список комплектующих

Воспользуйтесь списком комплектующих, чтобы определить все компоненты, доступные для сервера.

Для получения дополнительных сведений о заказе комплектующих, показанных на Рис. 62 «Компоненты сервера» на странице 79, выполните следующие действия:

<http://datacentersupport.lenovo.com/us/en/products/servers/thinksystem/sr635/7y98/parts>

Перед покупкой новых компонентов настоятельно рекомендуется проверять данные, касающиеся питания сервера Lenovo Capacity Planner.

**Примечание:** В зависимости от модели сервер может выглядеть несколько иначе, чем на рисунке.

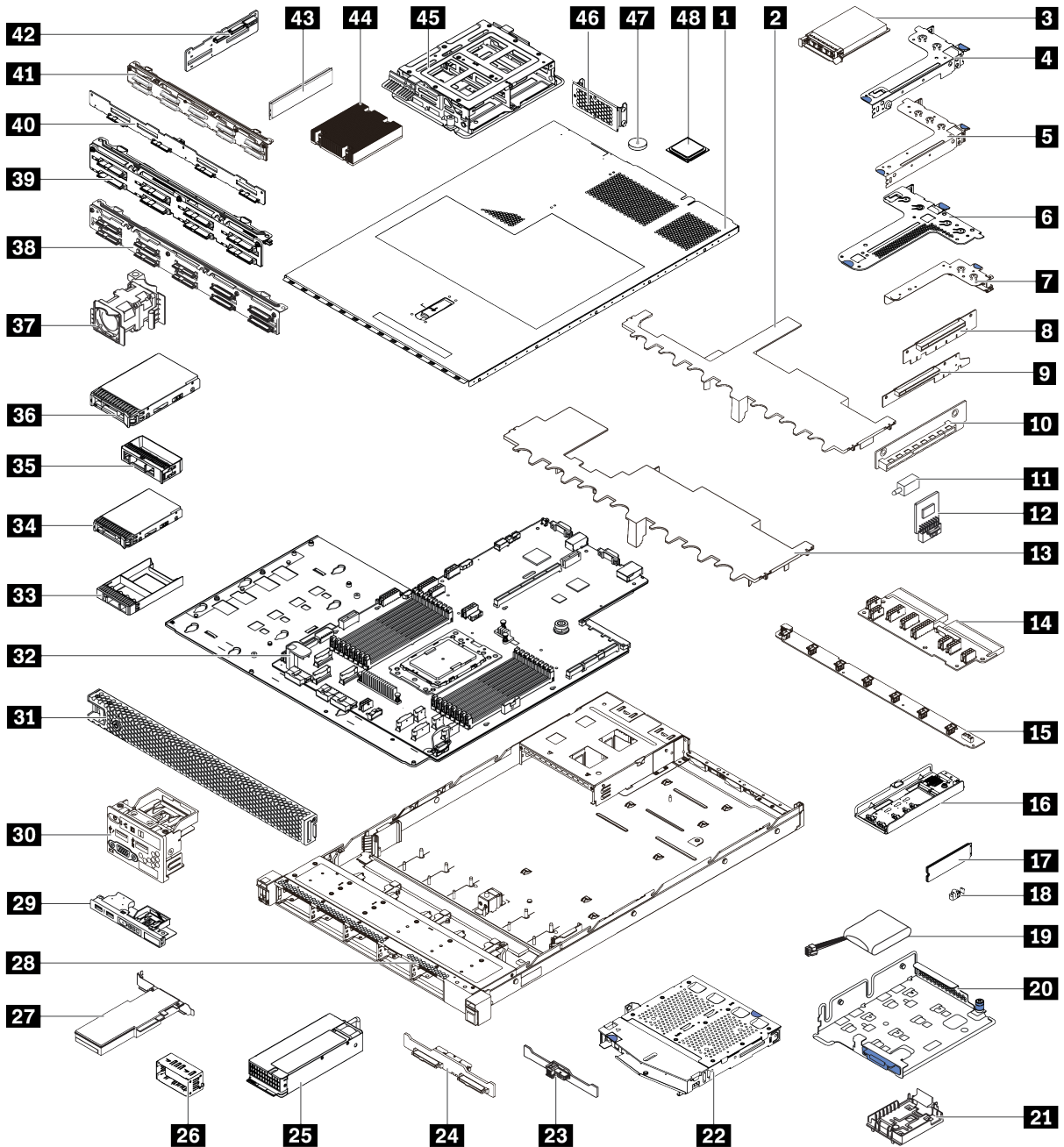


Рис. 62. Компоненты сервера

Комплектующие, перечисленные в приведенной ниже таблице, относятся к одной из следующих категорий:

- **Узел, подлежащий замене силами пользователя (CRU), первого уровня.** CRU первого уровня вы должны заменять самостоятельно. Если Lenovo устанавливает CRU первого уровня по вашему запросу без соглашения на обслуживание, установку будет необходимо оплатить.
- **Узел, подлежащий замене силами пользователя (CRU), второго уровня.** CRU второго уровня можно установить самостоятельно или сделать запрос на установку специалистами Lenovo без дополнительной платы в соответствии с типом гарантийного обслуживания, предусмотренного для сервера.

- **Сменный узел (FRU).** Установка и замена сменных узлов должна осуществляться только квалифицированными специалистами по техническому обслуживанию.
- **Расходные компоненты и элементы конструкции.** Покупать и заменять элементы конструкции вы должны самостоятельно. Если Lenovo покупает или устанавливает элемент конструкции по вашему запросу, эту услугу будет необходимо оплатить.

Табл. 11. Список комплектующих

№	Описание	CRU уровня 1	CRU уровня 2	FRU	Расходные компоненты и элементы конструкции
Для получения дополнительных сведений о заказе комплектующих, показанных на Рис. 62 «Компоненты сервера» на странице 79, выполните следующие действия: <a href="http://datacentersupport.lenovo.com/us/en/products/servers/thinksystem/sr635/7y98/parts">http://datacentersupport.lenovo.com/us/en/products/servers/thinksystem/sr635/7y98/parts</a>					
1	Верхний кожух	√			
2	Дефлектор для среднего отсека для диска				√
3	Адаптер Ethernet OCP 3.0	√			
4	Скоба платы-адаптера Riser (низкопрофильная)	√			
5	Скоба платы-адаптера Riser (максимальной высоты, полной длины)	√			
6	Скоба платы-адаптера Riser (низкопрофильная + низкопрофильная)	√			
7	Скоба внутренней платы-адаптера Riser (низкопрофильная)	√			
8 9 10	Плата-адаптер Riser	√			
11	Датчик вмешательства	√			
12	Адаптер TPM (только для материкового Китая)			√	
13	Стандартный дефлектор				√
14	Плата PIB			√	
15	Плата вентиляторов			√	
16	Скоба M.2	√			
17	Диск M.2	√			
18	Фиксирующая защелка M.2	√			
19	Суперконденсатор RAID	√			
20	Опорная скоба M.2/платы-адаптера Riser	√			
21	Держатель суперконденсатора RAID	√			

Табл. 11. Список комплектующих (продолж.)

№	Описание	CRU уровня 1	CRU уровня 2	FRU	Расходные компоненты и элементы конструкции
22	Задний отсек для оперативно заменяемых дисков	✓			
23	Задняя объединительная панель SAS/SATA	✓			
24	Задняя объединительная панель NVMe	✓			
25	Блок питания	✓			
26	Заглушка блока питания	✓			
27	Адаптер PCIe	✓			
28	Рама			✓	
29	Передний блок ввода-вывода, модели серверов с четырьмя отсеками для 3,5-дюймовых дисков	✓			
30	Передний блок ввода-вывода, модели серверов с восемью или десятью отсеками для 2,5-дюймовых дисков	✓			
31	Защитная панель	✓			
32	Материнская плата			✓	
33	Заглушка, 2,5-дюймовый диск				✓
34	Устройство хранения данных, 2,5-дюймовое, оперативно заменяемое	✓			
35	Заглушка, 3,5-дюймовый диск				✓
36	Устройство хранения данных, 3,5-дюймовое, оперативно заменяемое	✓			
37	Вентилятор компьютера	✓			
38	Объединительная панель, десять 2,5-дюймовых оперативно заменяемых дисков	✓			
39	Объединительная панель, восемь 2,5-дюймовых оперативно заменяемых дисков	✓			
40	Объединительная панель, четыре 3,5-дюймовых оперативно заменяемых диска	✓			
41	Объединительная панель, десять 2,5-дюймовых оперативно заменяемых дисков AnyBay	✓			
42	Средняя объединительная панель, четыре 2,5-дюймовых оперативно заменяемых диска	✓			

Табл. 11. Список комплектующих (продолж.)

№	Описание	CRU уровня 1	CRU уровня 2	FRU	Расходные компоненты и элементы конструкции
43	Модуль памяти	√			
44	Радиатор			√	
45	Внутренний отсек для диска, четыре 2,5-дюймовых оперативно заменяемых диска				√
46	Скоба задней стенки				√
47	Батарейка CMOS				√
48	Процессор			√	

## Шнуры питания

Доступны несколько шнуров питания в зависимости от страны и региона, где установлен сервер.

Чтобы просмотреть шнуры питания, доступные для сервера, выполните указанные ниже действия:

1. Откройте веб-страницу по следующему адресу:  
<http://dcsc.lenovo.com/#/>
2. Щелкните **Preconfigured Model (Преднастроенная модель)** или **Configure to order (Конфигурация на заказ)**.
3. Укажите тип и модель компьютера, чтобы на сервере отобразилась страница конфигуратора.
4. Щелкните **Power (Питание)** → **Power Cables (Кабели питания)** для просмотра всех шнуров питания.

### Примечания:

- Для обеспечения безопасности с данным продуктом предоставляется шнур питания с заземляемой патронной штепсельной розеткой. Во избежание поражения электрическим током всегда используйте шнур питания и вилку с заземленной розеткой.
- Шнуры питания для этого продукта, которые используются в США и Канаде, перечислены в списке компании Underwriter's Laboratories (UL) и сертифицированы Канадской ассоциацией по стандартизации (CSA).
- Для блоков, предназначенных для работы при напряжении 115 В, используйте сертифицированный CSA комплект шнура питания из списка UL, состоящий из трехжильного шнура толщиной минимум 18 AWG (типа SVT или SJT), длиной не более 4,5 м и патронной штепсельной розетки заземляемого типа номиналом 15 А, 125 В с параллельно расположенными ножевыми контактами.
- Для блоков, предназначенных для работы при напряжении 230 В в США, используйте сертифицированный CSA комплект шнура питания из списка UL, состоящий из трехжильного шнура толщиной минимум 18 AWG (типа SVT или SJT), длиной не более 4,5 м и патронной штепсельной розетки заземляемого типа номиналом 15 А, 250 В с последовательно расположенными ножевыми контактами.
- Для блоков, предназначенных для работы при напряжении 230 В за пределами США, используйте комплект шнура питания с патронной штепсельной розеткой заземляемого типа. Комплект шнура питания должен иметь соответствующие разрешения по технике безопасности для страны, где будет установлено оборудование.

- Шнуры питания для конкретной страны или конкретного региона обычно доступны только в данной стране или данном регионе.





---

## Глава 3. Настройка оборудования сервера

Чтобы настроить сервер, установите все приобретенные дополнительные компоненты, подключите сервер, настройте и обновите микропрограмму и установите операционную систему.

---

### Контрольный список настройки сервера

Используйте контрольный список настройки сервера, чтобы убедиться в выполнении всех задач, необходимых для настройки сервера.

Процедура настройки сервера зависит от конфигурации сервера при его поставке. В некоторых случаях сервер полностью настроен и требуется просто подключить его к сети и источнику питания переменного тока, после чего можно включить. В других случаях в сервер требуется установить дополнительные аппаратные компоненты, настроить оборудование и микропрограмму, а также установить операционную систему.

Ниже приведена общая процедура настройки сервера.

1. Распакуйте комплект поставки сервера. См. раздел «Содержимое комплекта поставки сервера» на странице 2.
2. Настройте оборудование сервера.
  - a. Установите необходимые дополнительные компоненты оборудования или сервера. См. соответствующие разделы в главе «Установка аппаратных компонентов сервера» на странице 101.
  - b. При необходимости установите сервер в стандартную стойку, используя комплект направляющих, который входит в комплект поставки сервера. См. документ *Руководство по установке в стойку*, входящий в дополнительный комплект направляющих.
  - c. Подключите к серверу кабели Ethernet и шнуры питания. Сведения о расположении разъемов см. в разделе «Вид сзади» на странице 21. Рекомендации по прокладке кабелей см. в разделе «Подключение сервера» на странице 146.
  - d. Включите сервер. См. раздел «Включение сервера» на странице 146.

**Примечание:** Настройку системы без включения сервера можно выполнить в интерфейсе процессора управления. Интерфейс процессора управления доступен всегда, когда сервер подключен к источнику питания. Подробные сведения о получении доступа к процессору сервера управления см. по следующему адресу:

[https://thinksystem.lenovofiles.com/help/topic/7Y00/bmc\\_user\\_guide.pdf](https://thinksystem.lenovofiles.com/help/topic/7Y00/bmc_user_guide.pdf)

- e. Убедитесь, что оборудование сервера успешно настроено. См. раздел «Проверка настройки сервера» на странице 146.
3. Настройте систему.
    - a. Подключите ThinkSystem System Manager к сети управления. См. раздел «Настройка сетевого подключения для BMC» на странице 149.
    - b. При необходимости обновите микропрограмму сервера. См. раздел «Обновление микропрограммы» на странице 150.
    - c. Настройте микропрограмму сервера. См. раздел «Настройка микропрограммы» на странице 152.

Для конфигурации RAID доступна следующая информация:

- <https://lenovopress.com/lp0578-lenovo-raid-introduction>

- <https://lenovopress.com/lp0579-lenovo-raid-management-tools-and-resources>
- d. Установите операционную систему. См. раздел «[Развертывание операционной системы](#)» на [странице 153](#).
- e. Выполните резервное копирование конфигурации сервера. См. раздел «[Резервное копирование конфигурации сервера](#)» на [странице 154](#).
- f. Установите приложения и программы, для использования которых предназначен сервер.

---

## Инструкции по установке

Для установки компонентов в сервер воспользуйтесь инструкциями по установке.

Перед установкой дополнительных устройств внимательно прочитайте приведенные ниже примечания:

**Внимание:** Не допускайте воздействия статического электричества на устройство, поскольку это может привести к остановке системы и потере данных. Для этого храните компоненты, чувствительные к статическому электричеству, в антистатической упаковке до самой установки. При работе с такими устройствами обязательно используйте антистатический браслет или другую систему заземления.

- Прочитайте информацию по технике безопасности и инструкции, чтобы обеспечить безопасность работы.
  - Полный список всех сведений по технике безопасности по всем продуктам доступен по адресу: [http://thinksystem.lenovofiles.com/help/topic/safety\\_documentation/pdf\\_files.html](http://thinksystem.lenovofiles.com/help/topic/safety_documentation/pdf_files.html)
  - Кроме того, доступны следующие инструкции: «[Работа с устройствами, чувствительными к статическому электричеству](#)» на [странице 89](#) и «[Работа внутри сервера при включенном питании](#)» на [странице 89](#).
- Убедитесь, что устанавливаемые компоненты поддерживаются сервером. Список поддерживаемых дополнительных компонентов для сервера см. на веб-сайте <https://static.lenovo.com/us/en/serverproven/index.shtml>.
- При установке нового сервера загрузите и примените последние обновления микропрограмм. Это позволит обеспечить устранение известных проблем и готовность сервера к работе с оптимальной производительностью. Чтобы загрузить обновления микропрограммы для сервера, перейдите по ссылке [ThinkSystem SR635 Драйверы и программное обеспечение](#).

**Важно:** Для некоторых кластерных решений требуются определенные уровни кода или скоординированные обновления кода. Если компонент входит в кластерное решение, прежде чем обновлять код, убедитесь, что последний уровень кода поддерживается кластерным решением.

- Перед установкой дополнительного компонента рекомендуется убедиться, что сервер работает нормально.
- Поддерживайте рабочую область в чистоте, а снимаемые компоненты кладите на плоскую, гладкую, ненаклонную и устойчивую поверхность.
- Не пытайтесь поднимать слишком тяжелые предметы. Если необходимо поднять тяжелый предмет, внимательно прочитайте следующие меры предосторожности:
  - Встаньте в устойчивую позу.
  - Распределите вес предмета поровну на обе ноги.
  - Поднимайте предмет медленно. Не делайте резких движений и поворотов при подъеме тяжелых предметов.
  - Чтобы не растянуть мышцы спины, сначала присядьте, а затем поднимите предмет, используя мышцы ног.

- Перед действиями с дисками выполните резервное копирование всех важных данных.
- Подготовьте маленькую плоскую отвертку, маленькую крестовую отвертку и звездообразную отвертку T8.
- Для отслеживания светодиодной индикации на материнской плате и внутренних компонентах оставьте питание включенным.
- Для снятия и установки оперативно заменяемого резервного блока питания, оперативно заменяемых вентиляторов и оперативно подключаемых USB-устройств выключать сервер не требуется. Однако необходимо выключать сервер перед любыми действиями, связанными со снятием или установкой кабелей адаптеров, а перед выполнением действий, связанных со снятием или установкой платы-адаптера Riser необходимо отключать блок питания.
- Синий цвет на компоненте означает точки касания, за которые можно брать компонент, чтобы удалить его из сервера или вставить в сервер, открыть или закрыть защелку и так далее.
- Красная полоска на дисках рядом с защелкой указывает на то, что диск можно заменить оперативно, если сервер и операционная система поддерживают функцию оперативной замены. Это означает, что диск можно снять или установить при работающем сервере.

**Примечание:** Дополнительные процедуры, которые может быть необходимо выполнить перед снятием или установкой диска, см. в инструкциях по снятию или установке оперативно заменяемого диска для определенной системы.

- После завершения работы с сервером обязательно установите на место все защитные экраны, предохранители, наклейки и провода заземления.

## Контрольный список по проверке безопасности

Сведения в этом разделе предназначены для выявления потенциально небезопасных состояний сервера. При разработке и создании всех компьютеров в них предусматриваются необходимые компоненты безопасности для защиты пользователей и специалистов по техническому обслуживанию от травм.

### Примечания:

1. Он не подходит для использования на рабочем месте с устройством визуального отображения в соответствии с §2 руководства по использованию рабочего места.
2. Настройка сервера выполняется только в серверной.

### ОСТОРОЖНО:

**Это оборудование должно устанавливаться и обслуживаться квалифицированным персоналом, как это определено стандартами NEC, IEC 62368-1 и IEC 60950-1 (стандарт безопасности электронного оборудования для аудио/видео, информационных и коммуникационных технологий).** Leovo исходит из того, что вы имеете надлежащие квалификации для обслуживания оборудования и умеете распознавать опасности в продуктах с выделением значительной энергии. Доступ к оборудованию осуществляется с использованием специального инструмента, замка и ключа или других средств обеспечения безопасности и контролируется полномочным лицом, ответственным за данное расположение.

**Важно:** Для обеспечения безопасности работы и правильного функционирования системы требуется электрическое заземление сервера. Правильность заземления электрической розетки может проверить квалифицированный электрик.

Чтобы выяснить, нет ли потенциально небезопасных состояний, воспользуйтесь представленным ниже контрольным списком:

1. Убедитесь, что питание выключено и шнур питания отключен.
2. Проверьте шнур питания.

- Убедитесь, что третий контакт заземления находится в хорошем состоянии. С помощью измерительного прибора измерьте непрерывность третьего провода заземления: сопротивление между внешним контактом заземления и заземлением корпуса должно составлять 0,1 Ом или меньше.
  - Убедитесь, что используется шнур питания надлежащего типа.  
Чтобы просмотреть шнуры питания, доступные для сервера, выполните указанные ниже действия:
    - a. Откройте веб-страницу по следующему адресу:  
<http://dcsc.lenovo.com/#/>
    - b. Щелкните **Preconfigured Model (Преднастроенная модель)** или **Configure to order (Конфигурация на заказ)**.
    - c. Укажите тип и модель компьютера, чтобы на сервере отобразилась страница конфигуратора.
    - d. Щелкните **Power (Питание) → Power Cables (Кабели питания)** для просмотра всех шнуров питания.
  - Убедитесь, что изоляция не истерта и не изношена.
3. Проверьте, нет ли очевидных изменений, внесенных не компанией Lenovo. При оценке безопасности любых изменений, внесенных не компанией Lenovo, проявите здравый смысл.
  4. Убедитесь, что внутри сервера нет явно небезопасных компонентов, например металлических опилок, загрязнений, воды или другой жидкости, признаков возгорания или задымления.
  5. Убедитесь в отсутствии изношенных, истертых или поврежденных кабелей.
  6. Убедитесь, что крепление крышки блока питания (винты или заклепки) не было извлечено или повреждено.

## Инструкции по поддержанию надежной работы системы

Изучите инструкции по поддержанию надежной работы системы, чтобы обеспечить надлежащее охлаждение и надежность системы.

Убедитесь, что выполняются следующие требования:

- Если сервер поставляется с резервным источником питания, в каждом отсеке блока питания необходимо установить по блоку питания.
- Вокруг сервера необходимо обеспечить достаточное свободное пространство для надлежащей работы его системы охлаждения. Перед передней и задней панелями сервера должно быть примерно 50 мм (2,0 дюйма) свободного пространства. Перед вентиляторами не должны находиться никакие предметы.
- Для надлежащего охлаждения и правильного воздушного потока перед включением сервера следует повторно установить на него кожух. Работа сервера более 30 минут со снятым кожухом может повредить компоненты сервера.
- Необходимо соблюдать инструкции по прокладке кабелей, входящие в комплект поставки дополнительных компонентов.
- Неисправный вентилятор необходимо заменить в течение 48 часов с обнаружения неполадки.
- Снятый оперативно заменяемый вентилятор необходимо заменить в течение 30 секунд после снятия.
- Снятый оперативно заменяемый диск необходимо заменить в течение двух минут после снятия.
- Снятый оперативно заменяемый блок питания необходимо заменить в течение двух минут после снятия.

- Все дефлекторы, поставляемые с сервером, должны быть установлены на момент запуска сервера (некоторые серверы поставляются с несколькими дефлекторами). Использование сервера без дефлектора может привести к повреждению процессора.
- Гнездо процессора должно быть закрыто специальным кожухом, либо в него должен быть вставлен процессор с радиатором.

## Работа внутри сервера при включенном питании

Инструкции по работе внутри сервера при включенном питании.

**Внимание:** При воздействии статического электричества на внутренние компоненты сервера возможны остановка сервера и потеря данных. Чтобы избежать этой проблемы, во время работы с сервером при включенном питании обязательно используйте антистатический браслет или другие системы заземления.

- Не допускайте свободного свисания рукавов, особенно ниже локтей. Застегните пуговицы или закатайте длинные рукава, прежде чем приступить к работе внутри сервера.
- Следите за тем, чтобы галстук, шарф, шнурок бейджа или длинные волосы не нависали над сервером.
- Снимите ювелирные украшения (например, браслеты, цепочки, кольца, запонки и часы).
- Удаляйте из карманов рубашек предметы (например, ручки и карандаши), которые могут упасть внутрь сервера, когда вы наклонитесь над ним.
- Не роняйте внутрь сервера металлические предметы, например скрепки, шпильки и винты.

## Работа с устройствами, чувствительными к статическому электричеству

Ниже приведены сведения по работе с устройствами, чувствительными к статическому электричеству.

**Внимание:** Не допускайте воздействия статического электричества на устройство, поскольку это может привести к остановке системы и потере данных. Для этого храните компоненты, чувствительные к статическому электричеству, в антистатической упаковке до самой установки. При работе с такими устройствами обязательно используйте антистатический браслет или другую систему заземления.

- Старайтесь как можно меньше двигаться, чтобы не допустить образования вокруг себя поля статического электричества.
- Соблюдайте особую осторожность при работе с устройствами в холодную погоду, поскольку отопление снижает влажность внутри помещения и увеличивает статическое электричество.
- Всегда используйте антистатический браслет или другую систему заземления, особенно при работе с внутренними компонентами сервера при включенном питании.
- Пока устройство находится в антистатической упаковке, приложите его к неокрашенной металлической поверхности вне сервера по крайней мере на две секунды. При этом статическое электричество будет отведено от упаковки и вашего тела.
- Извлеките устройство из упаковки и установите его непосредственно в сервер, не опуская. Если требуется положить устройство, поместите его обратно в антистатическую упаковку. Никогда не кладите устройство на кожух сервера или любую металлическую поверхность.
- При работе с устройством аккуратно удерживайте его за края или раму.
- Не касайтесь паяных соединений, контактов и открытых участков печатных схем.
- Во избежание повреждения храните устройство в недоступном для других месте.

---

## Правила установки модулей памяти

Модули памяти следует устанавливать в определенном порядке в зависимости от конфигурации памяти, используемой на сервере.

Сервер содержит 16 гнезд модулей памяти и поддерживает:

- Минимум: 8 ГБ
- Максимум: 2 ТБ
- Тип (в зависимости от модели):
  - TruDDR4 2933 (одноранговые или двухранговые), RDIMM 8, 16, 32 или 64 ГБ
  - TruDDR4 3200 (двухранговые), RDIMM 16, 32 или 64 ГБ
  - TruDDR4 2933 (четырехранговые), 3DS RDIMM 128 ГБ
  - TruDDR4 3200 (четырехранговые), 3DS RDIMM 128 ГБ (поддерживаются только процессоры серии 7003)

Список поддерживаемых вариантов памяти см. по следующему адресу: <https://static.lenovo.com/us/en/serverproven/index.shtml>.

При установке или замене модуля памяти следуйте приведенным ниже правилам:

- Модули памяти в сервере должны быть одного типа.
- Поддерживаются модули памяти от разных поставщиков.
- Поддерживаются модули памяти с разной емкостью. Сначала установите модуль памяти с более высокой емкостью.
- Поддерживаются модули памяти с разным количеством рангов. Сначала установите модуль памяти с самым высоким рангом.
- Не следует одновременно использовать модули DIMM x4 и x8 в одном канале.
- Поддерживаются модули DIMM 3 200 МГц и 2 933 МГц:
  - Модули DIMM 2 933 МГц: работают на частоте 2 933 МГц в конфигурациях с 1 модулем DIMM на канал и 2 модулями DIMM на канал
  - Модули DIMM 3 200 МГц: работают на частоте 3 200 МГц в конфигурации с 1 модулем DIMM на канал; однако работают на частоте 2 933 МГц в конфигурации с 2 модулями DIMM на канал
  - Поддерживается совместное использование модулей DIMM с частотой 2 933 МГц и 3 200 МГц. Модули будут работать на частоте 2 933 МГц.

**Примечание:** Рабочая скорость зависит от модели процессора. Если процессор поддерживает только скорость шины памяти 2 666 МГц, все установленные модули DIMM работают на частоте 2 666 МГц.

- Установите заглушку модуля памяти, если в гнездо не установлен модуль памяти.

На следующем рисунке показано расположение гнезд модулей памяти на материнской плате.

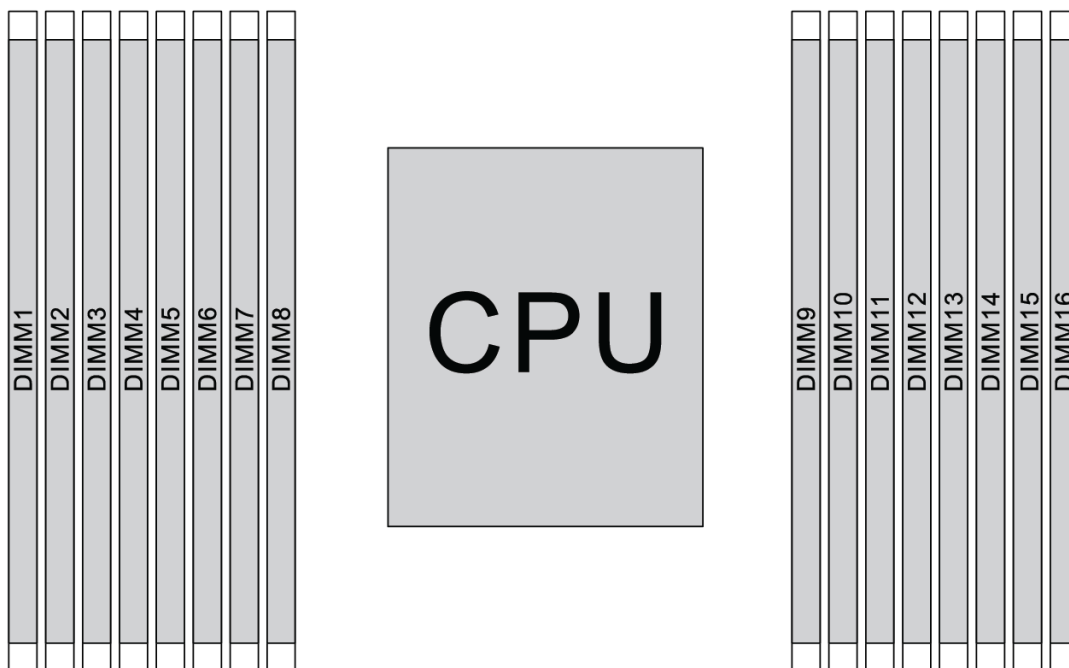


Рис. 63. Расположение модулей DIMM

В следующей таблице показана взаимосвязь между процессорами, контроллерами памяти, каналами памяти, гнездами и номерами модулей DIMM. В системе имеется восемь каналов и поддерживается до двух модулей DIMM на канал. Модули DIMM должны устанавливаться с самого дальнего от процессора гнезда (гнезда 1) к самому близкому к процессору гнезду (гнезду 0) поканально, если используется шлейфовая топология шины данных. Модули DIMM можно устанавливать в любое гнездо поканально, если используется сбалансированная древовидная топология шины данных.

Табл. 12. Порядок установки DIMM

Унифицированный контроллер памяти (UMC)	UMC2		UMC3		UMC1		UMC0		UMC6		UMC7		UMC5		UMC4	
	D		C		B		A		E		F		G		H	
Гнездо CH	1	0	1	0	1	0	1	0	0	1	0	1	0	1	0	1
Номер DIMM	1	2	3	4	5	6	7	8	9	10	11	12	13	14	15	16
1 модуль DIMM			3													
2 модуля DIMM	1		3													
3 модуля DIMM	1		3											14		
4 модуля DIMM	1		3											14		16
5 модулей DIMM	1		3				7							14		16

Табл. 12. Порядок установки DIMM (продолж.)

6 модулей DIMM	1		3		5		7						14		16	
7 модулей DIMM	1		3		5		7			10			14		16	
8 модулей DIMM	1		3		5		7			10		12	14		16	
9 модулей DIMM	1		3	4	5		7			10		12	14		16	
10 модулей DIMM	1	2	3	4	5		7			10		12	14		16	
11 модулей DIMM	1	2	3	4	5		7			10		12	13	14	16	
12 модулей DIMM	1	2	3	4	5		7			10		12	13	14	15	16
13 модулей DIMM	1	2	3	4	5		7	8		10		12	13	14	15	16
14 модулей DIMM	1	2	3	4	5	6	7	8		10		12	13	14	15	16
15 модулей DIMM	1	2	3	4	5	6	7	8	9	10		12	13	14	15	16
16 модулей DIMM	1	2	3	4	5	6	7	8	9	10	11	12	13	14	15	16

**Примечание:** Существуют оптимизированные по производительности конфигурации с 6 и 12 модулями DIMM для моделей сервера с ЦП серии 7003. Подробные сведения доступны в таблице ниже.

Кол-во модулей DIMM	Порядок установки DIMM
6	1, 3, 7, 10, 14, 16
12	1, 2, 3, 4, 7, 8, 9, 10, 13, 14, 15, 16

## Технические правила

При установке соответствующих компонентов сервера см. технические правила и ограничения ниже.

### Технические правила для процессора и радиатора

Ниже перечислены поддерживаемые радиаторы для процессоров с различной величиной отвода тепловой мощности по умолчанию.

Процессор (величина отвода тепловой мощности по умолчанию)	Радиатор
120/155/180/200 Вт	Стандартный радиатор 1U
225/240/280 Вт	Высокопроизводительный радиатор 1U



## Правила установки 280-ваттного процессора

Ниже приведены правила, которые необходимо соблюдать при настройке сервера с процессором 280 Вт.

- Адаптеры Ethernet с AOC не поддерживаются в гнезде PCIe 2.
- Адаптеры Ethernet 10/25 GbE с AOC поддерживаются в гнезде PCIe 1 или 3, если температура окружающей среды не превышает 30 °С.
- Адаптеры Ethernet 100/200 GbE поддерживаются в гнезде PCIe 1 или 3, если температура окружающей среды не превышает 30 °С.
- Карта Fibre Channel не поддерживается в гнезде PCIe 2.

## Технические правила для блока питания

В следующей таблице приведены технические правила относительно величины отвода тепловой мощности процессора и адаптеров графического процессора для различных конфигураций с различными типами блоков питания.

- Для блока питания мощностью 750 Вт:

Конфигурация	Графический процессор	Величина отвода тепловой мощности процессора
4 передних отсека для 3,5-дюймовых дисков	2	120/155/180/200 Вт
	3	120 Вт
8 передних отсеков для 2,5-дюймовых дисков	2	120/155/180/200 Вт
8 передних отсеков для 2,5-дюймовых дисков (6 дисков + 2 свободных отсека для дисков)	3	120 Вт
6 передних отсеков для 2,5-дюймовых дисков + 4 передних отсека АпуВау для 2,5-дюймовых дисков	1	120/155/180/200 Вт
	2	120 Вт
6 передних отсеков для 2,5-дюймовых дисков + 4 передних отсека АпуВау для 2,5-дюймовых дисков (свободные)	3	120 Вт
10 передних отсеков АпуВау для 2,5-дюймовых дисков	1	120 Вт
10 передних отсеков АпуВау для 2,5-дюймовых дисков (6 дисков + 4 свободных отсека для дисков)	2	120 Вт
Рама с 4 отсеками для 3,5-дюймовых дисков без передних дисков	2	120/155/180/200 Вт
	3	120 Вт
Рама с 10 отсеками для 2,5-дюймовых дисков без передних дисков	1	120 Вт

- Для блока питания мощностью 1100 Вт:

Конфигурация	Макс. число графических процессоров	Величина отвода тепловой мощности процессора
4 передних отсека для 3,5-дюймовых дисков	2	120/155/180/200 Вт
	3	120 Вт
8 передних отсеков для 2,5-дюймовых дисков	2	120/155/180/200 Вт
8 передних отсеков для 2,5-дюймовых дисков (6 дисков + 2 свободных отсека для дисков)	3	120 Вт
6 передних отсеков для 2,5-дюймовых дисков + 4 передних отсека АпуВау для 2,5-дюймовых дисков	2	120/155/180/200 Вт
6 передних отсеков для 2,5-дюймовых дисков + 4 передних отсека АпуВау для 2,5-дюймовых дисков (свободные)	3	120 Вт
10 передних отсеков АпуВау для 2,5-дюймовых дисков	2	120/155/180/200 Вт
10 передних отсеков АпуВау для 2,5-дюймовых дисков (6 дисков + 4 свободных отсека для дисков)	3	120 Вт
Рама с 4 отсеками для 3,5-дюймовых дисков без передних дисков	2	120/155/180/200 Вт
	3	120 Вт
Рама с 10 отсеками для 2,5-дюймовых дисков без передних дисков	2	120/155/180/200 Вт

В следующей таблице приведены технические правила, касающиеся величины отвода тепловой мощности процессора, и поддерживаемые конфигурации с различными типами блоков питания.

- Для блока питания мощностью 550 Вт:

Поддерживаемая конфигурация	Величина отвода тепловой мощности процессора
4 передних отсека для 3,5-дюймовых дисков	120/155 Вт
Рама с 4 отсеками для 3,5-дюймовых дисков без передних дисков и без графического процессора	120/155 Вт

- Для блока питания мощностью 750 Вт:

Поддерживаемая конфигурация	Величина отвода тепловой мощности процессора
4 передних отсека для 3,5-дюймовых дисков	120/155/180/200/225/240/280 Вт
4 передних отсека для 3,5-дюймовых дисков + средние диски NVMe	120/155/180/200 Вт
4 передних отсека для 3,5-дюймовых дисков + задние диски SAS/SATA/NVMe	120/155 Вт
8 передних отсеков для 2,5-дюймовых дисков	120/155/180/200/225/240 Вт

Поддерживаемая конфигурация	Величина отвода тепловой мощности процессора
8 передних отсеков для 2,5-дюймовых дисков + задние диски SAS/SATA/NVMe	120/155 Вт
6 передних отсеков для 2,5-дюймовых дисков + 4 передних отсека AnyBay для 2,5-дюймовых дисков	120/155/180/200 Вт
6 передних отсеков для 2,5-дюймовых дисков + 4 передних отсека AnyBay для 2,5-дюймовых дисков + задние диски SAS/SATA/NVMe	120/155 Вт
10 передних отсеков AnyBay для 2,5-дюймовых дисков	120/155 Вт
10 передних отсеков AnyBay для 2,5-дюймовых дисков + задние диски SAS/SATA/NVMe	120 Вт
Рама с 4 отсеками для 3,5-дюймовых дисков без передних дисков и без графического процессора	120/155/180/200/225/240/280 Вт
Рама с 10 отсеками для 2,5-дюймовых дисков без передних дисков и без графического процессора	120/155 Вт

- Для блока питания мощностью 1100 Вт:

Поддерживаемая конфигурация	Величина отвода тепловой мощности процессора
4 передних отсека для 3,5-дюймовых дисков	120/155/180/200/225/240/280 Вт
4 передних отсека для 3,5-дюймовых дисков + средние диски NVMe	120/155/180/200/225/240/280 Вт
4 передних отсека для 3,5-дюймовых дисков + задние диски SAS/SATA/NVMe	120/155 Вт
8 передних отсеков для 2,5-дюймовых дисков	120/155/180/200/225/240/280 Вт
8 передних отсеков для 2,5-дюймовых дисков + задние диски SAS/SATA/NVMe	120/155 Вт
6 передних отсеков для 2,5-дюймовых дисков + 4 передних отсека AnyBay для 2,5-дюймовых дисков	120/155/180/200/225/240/280 Вт
6 передних отсеков для 2,5-дюймовых дисков + 4 передних отсека AnyBay для 2,5-дюймовых дисков + задние диски SAS/SATA/NVMe	120/155 Вт
10 передних отсеков AnyBay для 2,5-дюймовых дисков	120/155/180/200/225/240/280 Вт
10 передних отсеков AnyBay для 2,5-дюймовых дисков + задние диски SAS/SATA/NVMe	120/155 Вт
10 передних отсеков AnyBay для 2,5-дюймовых дисков + задние диски SAS/SATA/NVMe + средние диски NVMe	120/155 Вт
10 передних отсеков AnyBay для 2,5-дюймовых дисков + средние диски NVMe	120/155/180/200/225/240/280 Вт
Рама с 10 отсеками для 2,5-дюймовых дисков без передних дисков и без графического процессора	120/155/180/200/225/240/280 Вт
Рама с 4 отсеками для 3,5-дюймовых дисков без передних дисков и без графического процессора	120/155/180/200/225/240/280 Вт

## Технические правила для вентиляторов компьютера

**Примечание:** Если установлен адаптер Ethernet OCP 3.0 и компьютер выключен, но подключен к сети переменного тока, вентиляторы компьютера будут продолжать работать с гораздо меньшей скоростью. Такая конфигурация системы позволяет обеспечить надлежащее охлаждение адаптера Ethernet OCP 3.0.

Следуйте приведенным ниже правилам при выборе вентилятора компьютера.

- Стандартные вентиляторы выбираются, если не установлен адаптер графического процессора, задний отсек для диска, средний отсек для диска или адаптер Ethernet 100 GbE либо более высокой скорости и величина отвода тепловой мощности процессора составляет 120 или 155 Вт.
- 3,5-дюймовые жесткие диски SAS/SATA 14 ТБ и 12 ТБ поддерживаются только при использовании стандартных вентиляторов.
- Высокоскоростные вентиляторы выбираются, если установлен адаптер графического процессора, задний отсек для диска, средний отсек для диска или адаптер Ethernet 100 GbE либо более высокой скорости или величина отвода тепловой мощности процессора составляет 180, 200, 225, 240 или 280 Вт.
- Если не установлен диск M.2, внутренний адаптер PCIe, средний отсек для диска, задний отсек для диска или адаптер графического процессора, вентилятор 1 необязателен. Однако, если вентилятор 1 не установлен, для правильной циркуляции воздуха на отсек для вентилятора 1 необходимо установить заглушку.

## Технические правила для адаптеров графического процессора

Для NVIDIA Tesla T4 и NVIDIA A2 применяются следующие правила установки двух и трех графических процессоров:

Для двух графических процессоров:

- Приоритет гнезд PCIe для установки графического процессора: гнездо PCIe 1, гнездо PCIe 3, гнездо PCIe 2.
- Необходимо выбрать высокопроизводительный вентилятор.
- Внутренний блок дисков и задний отсек для диска не поддерживаются.
- Адаптер PCIe SSD не поддерживается.
- Максимальная величина отвода тепловой мощности процессора — 180 Вт.

Для трех графических процессоров:

- Если установлен датчик вмешательства, сервер поддерживает до двух адаптеров графических процессоров в гнездах 2 и 3 PCIe.
- Приоритет гнезд PCIe для установки графического процессора: гнездо PCIe 1, гнездо PCIe 3, гнездо PCIe 2.
- Необходимо выбрать высокопроизводительный вентилятор.
- Внутренний блок дисков и задний отсек для диска не поддерживаются.
- Адаптер PCIe SSD не поддерживается.
- Поддерживается для следующих конфигураций серверов: 4 3,5-дюймовых диска SAS/SATA, 8 2,5-дюймовых дисков SAS/SATA (6 2,5-дюймовых дисков SAS/SATA + 2 свободных отсека для жестких дисков), 6 2,5-дюймовых дисков SAS/SATA + панель AnyBay с 4 отсеками для 2,5-дюймовых дисков (6 2,5-дюймовых дисков SAS/SATA + 4 свободных отсека для жестких дисков) или панель AnyBay с 10 отсеками для 2,5-дюймовых дисков (панель AnyBay с 6 отсеками для 2,5-дюймовых дисков + 4 свободных отсека для жестких дисков).

- Если в конфигурации 8 2,5-дюймовых дисков SAS/SATA (6 2,5-дюймовых дисков SAS/SATA + 2 свободных отсека для жестких дисков) жесткие диски установлены в гнезда 0-5, в гнездах 6 и 7 должны быть установлены две 2,5-дюймовые заглушки.
- Если в конфигурации 6 2,5-дюймовых дисков SAS/SATA + панель AnyBay с 4 отсеками для 2,5-дюймовых дисков (6 2,5-дюймовых дисков SAS/SATA + 4 свободных отсека для жестких дисков) жесткие диски установлены в гнездах 0-5, в гнездах 6, 7, 8 и 9 следует установить четыре 2,5-дюймовые заглушки.
- Если в конфигурации AnyBay с 10 отсеками для 2,5-дюймовых дисков (панель AnyBay с 6 отсеками для 2,5-дюймовых дисков + 4 свободных отсека для жестких дисков) жесткие диски установлены в гнездах 0-5, в гнездах 6, 7, 8 и 9 следует установить четыре 2,5-дюймовые заглушки.

В следующей таблице приведены технические правила, касающиеся адаптеров графического процессора NVIDIA Tesla T4/NVIDIA A2 и величины отвода тепловой мощности процессора для различных конфигураций.

Поддерживаемая конфигурация для дисков на передней объединительной панели	Адаптеры графического процессора NVIDIA Tesla T4/NVIDIA A2	Величина отвода тепловой мощности процессора	Поддерживаемая температура окружающей среды
<ul style="list-style-type: none"> <li>• 4 3,5-дюймовых диска SAS/SATA</li> <li>• 8 2,5-дюймовых дисков SAS/SATA</li> <li>• 6 2,5-дюймовых дисков SAS/SATA + 4 2,5-дюймовых диска AnyBay</li> <li>• 10 2,5-дюймовых дисков AnyBay</li> </ul>	2	120/155/180 Вт	до 30 °C
<ul style="list-style-type: none"> <li>• 4 3,5-дюймовых диска SAS/SATA</li> <li>• 6 2,5-дюймовых дисков SAS/SATA + 2 свободных отсека для дисков</li> <li>• 6 2,5-дюймовых дисков AnyBay + 4 свободных отсека для дисков</li> </ul>	3	120 Вт	до 30 °C

При установке 1-3 графических процессоров NVIDIA Quadro P620 применяются те же правила. Обратите внимание на следующее:

- Если установлен датчик вмешательства, сервер поддерживает до двух адаптеров графических процессоров в гнездах 2 и 3 PCIe.
- Приоритет гнезд PCIe для установки графического процессора: гнездо PCIe 1, гнездо PCIe 3, гнездо PCIe 2.
- Необходимо выбрать высокопроизводительный вентилятор.
- Внутренний блок дисков и задний отсек для диска не поддерживаются.
- Адаптер PCIe SSD не поддерживается.

- Максимальная величина отвода тепловой мощности процессора — 225 Вт.

В следующей таблице приведены технические правила, касающиеся адаптеров графического процессора NVIDIA Quadro P620 и величины отвода тепловой мощности процессора, для различных конфигураций.

Поддерживаемая конфигурация для дисков на передней объединительной панели	Адаптеры графического процессора NVIDIA Quadro P620	Величина отвода тепловой мощности процессора	Поддерживаемая температура окружающей среды
<ul style="list-style-type: none"> <li>• 4 3,5-дюймовых диска SAS/SATA</li> <li>• 8 2,5-дюймовых дисков SAS/SATA</li> <li>• 6 2,5-дюймовых дисков SAS/SATA + 4 2,5-дюймовых диска AnyBay</li> <li>• 10 2,5-дюймовых дисков AnyBay</li> </ul>	3	120/155/180/200/225 Вт	до 35 °C

## Технические правила для дисков

Ниже указаны типы дисков, поддерживаемых сервером, и представлены другие сведения, которые необходимо принять во внимание при установке диска.

- В зависимости от модели ваш сервер поддерживает следующие типы дисков:

- Жесткий диск SAS/SATA
- Твердотельный диск SAS/SATA
- Твердотельный диск NVMe

Список поддерживаемых дисков см. по следующему адресу:

<https://static.lenovo.com/us/en/serverproven/index.shtml>

- Отсеки для дисков имеют номера (начинающиеся с 0), которые указывают порядок установки. При установке диска соблюдайте порядок установки. См. раздел «Вид спереди» на странице 17.
- В одной системе можно использовать диски разных типов и емкости, но в одном массиве RAID все диски должны быть одинаковыми. Рекомендуется использовать следующие приоритеты:
  - Приоритет типов дисков: твердотельный диск NVMe, твердотельный диск SAS, твердотельный диск SATA, жесткий диск SAS, жесткий диск SATA
  - Приоритет емкостей дисков: сначала диск минимальной емкости
- Диски в одном массиве RAID должны быть одного типа, одинакового размера и одинаковой емкости.
- При выборе 3,5-дюймовых дисков SAS/SATA емкостью 12 или 14 ТБ поддерживается только стандартный вентилятор.
- Для среднего отсека для диска:
  - Поддерживаются только диски NVMe.

**Примечание:** В зависимости от температурного соображений поддерживаются только диски NVMe 7 мм.

- Следует выбрать высокопроизводительный вентилятор, и поддерживаемая температура окружающей среды составляет 30 °C.
  - Для заднего отсека для диска:
    - Поддерживаются диски SAS/SATA и NVMe.
- Примечание:** В зависимости от температурных соображений поддерживаются только диски NVMe 7 мм.
- Следует выбрать высокопроизводительный вентилятор, и поддерживаемая температура окружающей среды составляет 30 °C.
  - Поддерживаемая величина отвода тепловой мощности процессора составляет 120/155 Вт.

## Технические правила для адаптеров HBA/RAID

Ниже приведены правила установки адаптеров HBA/RAID.

- Если на сервере планируется использовать адаптер RAID 530-8i, на нем должна быть установлена микропрограмма 50.3.0-1032 или более поздней версии. Если на адаптере, который планируется использовать, установлена устаревшая микропрограмма, сначала ее необходимо обновить, установив на поддерживаемом сервере и обновив там. Дополнительные сведения см. по адресу <https://datacentersupport.lenovo.com/us/zh/solutions/ht509177>.
- Если установлен адаптер RAID/HBA 730-8i 2G, 930-8i, 930-16i, 930-8e, 930-16e, 940-8e, 940-8i или 940-16i, необходимо установить суперконденсатор.
- Адаптеры RAID 940 можно использовать вместе с адаптерами HBA ThinkSystem 440-8i SAS/SATA PCIe Gen4 12Gb и HBA ThinkSystem 440-16i SAS/SATA PCIe Gen4 12Gb.
- Адаптеры RAID 940/440 невозможно использовать вместе с адаптерами RAID 930/730/530/430.
- Адаптер RAID 540-8i можно использовать вместе с адаптерами RAID/HBA серии x40.
- Адаптер RAID 730-8i 1G невозможно использовать вместе с адаптером RAID/HBA 530-8i, 730-8i 2G или 930-8i.
- Если установлен адаптер RAID/HBA 730-8i 1G или 530-8i, суперконденсатор не поддерживается.
- Адаптер HBA невозможно использовать вместе с адаптером RAID. Однако для конфигурации с восемью 2,5-дюймовыми дисками SAS/SATA в передних отсеках и двумя 2,5-дюймовыми дисками SAS/SATA в задних отсеках можно выбрать адаптер RAID/HBA 530-8i для передних дисков и адаптер 430-8i для задних дисков.
- Для адаптера PCIe SSD:
  - Можно установить только высокопроизводительный вентилятор.
  - Величина отвода тепловой мощности для поддерживаемого процессора составляет 120/155 Вт.

## Технические правила для адаптера PCIe NVMe

Ниже указаны типы адаптеров PCIe, поддерживаемых сервером, и представлены другие сведения, которые необходимо принять во внимание при установке адаптера PCIe.

- Для адаптера PCIe NVMe:
  - Три адаптера PCIe NVMe поддерживаются и может быть установлено в гнезда PCIe 1, 2 и 3.
  - Следует выбрать высокопроизводительный вентилятор, и поддерживаемая температура окружающей среды составляет 35 °C.
  - Поддерживаемая величина отвода тепловой мощности процессора составляет 120/155 Вт.

## Технические правила для адаптеров Ethernet

В следующей таблице перечислены поддерживаемые адаптеры Ethernet PCIe.

Производитель	Имя	Порт	Скорость	Линия PCIe	Поддерживаемые гнезда
Broadcom	NetXtreme	2	1GbE	x8	1, 3, 2
	NetXtreme	4	1GbE	x8	1, 3, 2
	NetXtreme	2	10GbE	x8	1, 3, 2
	57414	2	10/25GbE	x8	1, 3, 2
	57454	4	10/25GbE	x16	1
	57508	2	100GbE	x16	1, 3, 2
	57454	4	10/25GbE	x16	1
	57454	4	10GbE	x8	1, 3, 2
Mellanox	ConnectX-4 Lx	2	10/25GbE	x8	1, 3, 2
	ConnectX-6 Dx	2	100GbE	x16	1, 3, 2
	ConnectX-6 Dx	2	50GbE	x8	1, 3, 2
	ConnectX-6 Lx	2	10/25GbE	x8	1, 3, 2
Intel	X550-T2	2	10GbE	x8	1, 3, 2
	I350-T2	2	1GbE	x8	1, 3, 2
	I350-T4	4	1GbE	x8	1, 3, 2
	I350-F1	1	1GbE	x8	1, 3, 2
	X710-DA2	2	10GbE	x8	1, 3, 2
	E810-DA2	2	10/25GbE	x8	1, 3, 2
	X710-T4L	4	10GbE	x8	1, 3, 2
Qlogic	41232	2	10/25GbE	x8	1, 3, 2
Другое	4-портовый адаптер PCIe 10G Base T (Ethernet) - La Paz	4	10GbE	x8	1, 3, 2

Ниже приведены правила, которые необходимо соблюдать при настройке адаптеров Ethernet.

- Если величина отвода тепловой мощности по умолчанию процессора равна 280 Вт:
  - Адаптеры Ethernet с AOC не поддерживаются в гнезде PCIe 2.
  - Адаптеры Ethernet 10/25 GbE поддерживаются, если установлены стандартные вентиляторы.
  - Адаптеры Ethernet 100/200 GbE поддерживаются, если установлены вентиляторы повышенной мощности.
  - Адаптеры Ethernet 10/25 GbE с AOC поддерживаются в гнезде PCIe 1 или 3, если температура окружающей среды не превышает 30 °C.
  - Адаптеры Ethernet 100/200 GbE поддерживаются в гнезде PCIe 1 или 3, если температура окружающей среды не превышает 30 °C.
- Если величина отвода тепловой мощности процессора меньше или равна 225 Вт:



- Адаптеры Ethernet 100/200 GbE поддерживаются, если установлены вентиляторы повышенной мощности.
- Адаптеры Ethernet 100/200 GbE поддерживаются, если температура окружающей среды не превышает 30 °C.

**Примечания:** Для следующих адаптеров требуется скоба максимальной высоты, и они должны быть установлены в гнездо максимальной высоты.

- ThinkSystem Broadcom 57454 10/25GbE SFP28 4-port PCIe Ethernet Adapter
- ThinkSystem Broadcom 57454 10/25GbE SFP28 4-port PCIe Ethernet Adapter\_Refresh (V2)

## Технические правила для адаптеров Ethernet OCP 3.0

В следующей таблице перечислены поддерживаемые адаптеры Ethernet OCP 3.0.

Производитель	Имя	Порт	Скорость	Линия PCIe
Broadcom	5719	4	1GbE	x8
	57416	2	10GbE	x8
	57414	2	10/25GbE	x8
	57454	4	10/25GbE	x16
	57454	4	10GbE	x8
	57416	2	10GbE	x8
	5720	2	1GbE	x8
Mellanox	ConnectX-4 Lx	2	10/25GbE	x8
	ConnectX-6 Lx	2	10/25GbE	x8
Intel	I350	4	1GbE	x8
	X710-T2L	2	10GbE	x8
	E810-DA2	2	10/25GbE	x8
Qlogic	41232	2	10/25GbE	x8
	41132	2	10GbE	x8

## Установка аппаратных компонентов сервера

В этом разделе содержатся инструкции по первоначальной установке дополнительного оборудования. В описании каждой процедуры установки компонентов указано, какие задачи необходимо выполнить, чтобы получить доступ к заменяемому компоненту.

Установочные процедуры приводятся в оптимальной последовательности, чтобы свести объем работ к минимуму.

**Внимание:** Чтобы убедиться в правильной и бесперебойной работе устанавливаемых компонентов, внимательно ознакомьтесь со следующими мерами предосторожности.

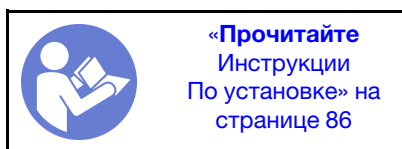
- Убедитесь, что устанавливаемые компоненты поддерживаются сервером. Список поддерживаемых дополнительных компонентов для сервера см. на веб-сайте <https://static.lenovo.com/us/en/serverproven/index.shtml>.
- Всегда загружайте и применяйте последние обновления микропрограмм. Это позволит обеспечить устранение известных проблем и готовность сервера к работе с оптимальной

производительностью. Чтобы загрузить обновления микропрограммы для сервера, перейдите по ссылке [ThinkSystem SR635 Драйверы и программное обеспечение](#).

- Перед установкой дополнительного компонента рекомендуется убедиться, что сервер работает нормально.
- Следуйте процедурам по установке, описанным в этом разделе, и используйте подходящие инструменты. Неправильно установленные компоненты могут приводить к сбоям системы из-за повреждения контактов, разъемов, неплотно соединенных кабелей или плохо вставленных компонентов.

## Снятие защитной панели

Ниже приведены сведения по снятию защитной панели.



Чтобы снять защитную панель, выполните указанные ниже действия.

**Посмотрите видео процедуры.** Видео процесса установки и снятия можно посмотреть на следующих ресурсах:

- YouTube: <https://www.youtube.com/playlist?list=PLYV5R7hVcs-DTDY1ImpIPpJV0zo7dKq14>

Шаг 1. Используйте этот ключ для разблокировки защитной панели.

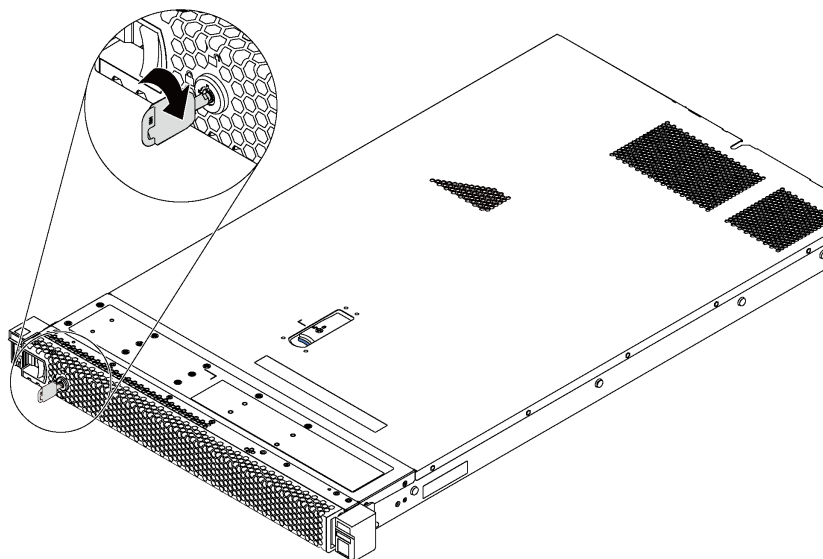


Рис. 64. Разблокировка защитной панели

Шаг 2. Нажмите на синюю защелку и поверните защитную панель в направлении наружу, чтобы снять с рамы.

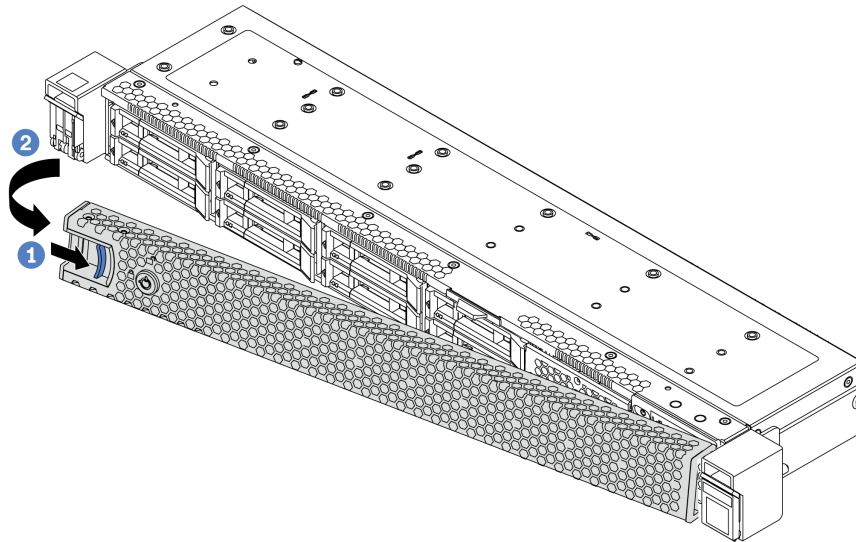





Рис. 65. Снятие защитной панели

**Внимание:** Перед транспортировкой стойки с установленным сервером переустановите и зафиксируйте на месте защитную панель.

## Снятие верхнего кожуха

Ниже приведены сведения по снятию верхнего кожуха.

 <p>«Прочитайте установка По установке» на странице 86</p>	 <p>«Выключите питание сервера для этого действия» на странице 146</p>	 <p>«ВНИМАНИЕ! Устройство, чувствительное к статическому электричеству Заземлите упаковку перед открытием» на странице 89</p>
---	---	---

### S033



#### ОСТОРОЖНО:

Опасная энергия. Электрическое напряжение при закорачивании металлическим предметом может вызвать нагрев, который может привести к разбрызгиванию металла и (или) ожогам.

### S014



#### ОСТОРОЖНО:

**Могут присутствовать опасное напряжение, сильный ток и значительная энергия. Если устройство снабжено этикеткой, снимать кожух может только специалист по техническому обслуживанию.**

Чтобы снять верхний кожух, выполните указанные ниже действия:

**Посмотрите видео процедуры.** Видео процесса установки и снятия можно посмотреть на следующих ресурсах:

- YouTube: <https://www.youtube.com/playlist?list=PLYV5R7hVcs-DTDY1ImpIPpJVOzo7dKq14>

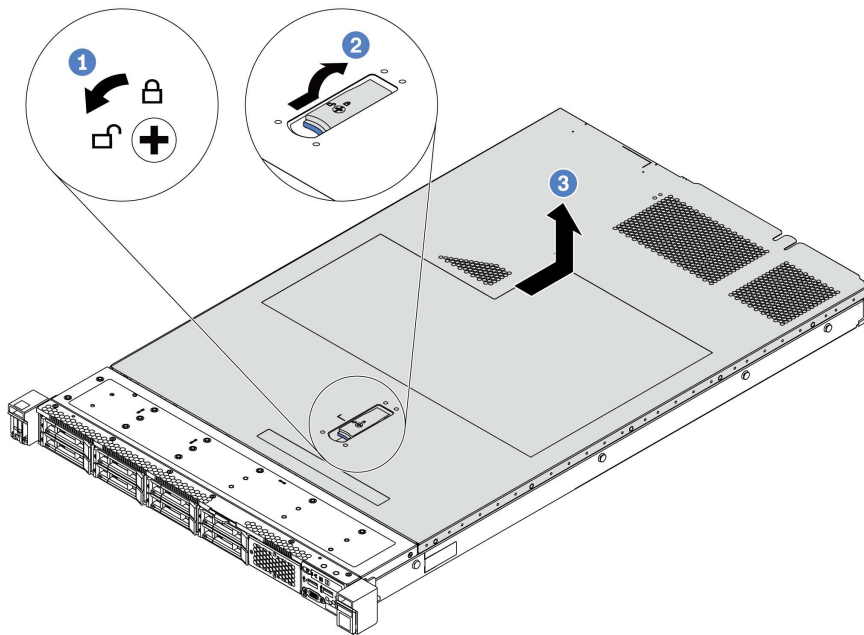


Рис. 66. Снятие верхнего кожуха

Шаг 1. С помощью отвертки переведите фиксатор кожуха в открытое положение, как показано на рисунке.

Шаг 2. Нажмите кнопку фиксации на защелке кожуха и полностью откройте защелку.

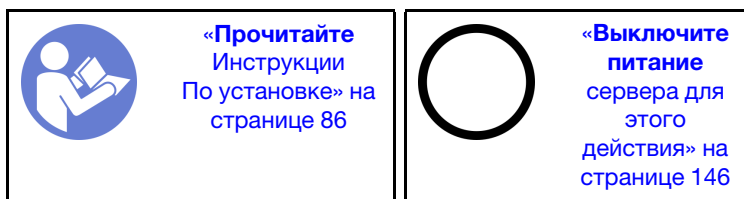
Шаг 3. Сдвиньте верхний кожух к задней панели сервера, чтобы он отсоединился от рамы. Затем поднимите его, чтобы снять с рамы, и разместите на чистой плоской поверхности.

**Внимание:**

- Обращайтесь с верхним кожухом осторожно. В случае падения верхнего кожуха с открытой защелкой защелка может быть повреждена.
- Для обеспечения надлежащего охлаждения и правильного воздушного потока перед включением сервера следует установить верхний кожух.

## Снятие дефлектора

Ниже приведены сведения по снятию дефлектора.



### S033



#### **ОСТОРОЖНО:**

Опасная энергия. Электрическое напряжение при закорачивании металлическим предметом может вызвать нагрев, который может привести к разбрызгиванию металла и (или) ожогам.

### S017



#### **ОСТОРОЖНО:**

Рядом находятся опасные движущиеся лопасти вентилятора.

**Примечание:** На серверах некоторых моделей дефлектор может быть не установлен.

Если перед снятием дефлектора в его нижней части установлен модуль суперконденсатора RAID, сначала отключите кабель этого модуля.

Чтобы снять дефлектор, выполните указанные ниже действия:

**Посмотрите видео процедуры.** Видео процесса установки и снятия можно посмотреть на следующих ресурсах:

- YouTube: <https://www.youtube.com/playlist?list=PLYV5R7hVcs-DTDY1ImpIPpJVOzo7dKq14>

**Примечание:** Дефлектор, который требуется снять, может отличаться от показанного на рисунках ниже, но способ снятия одинаков.

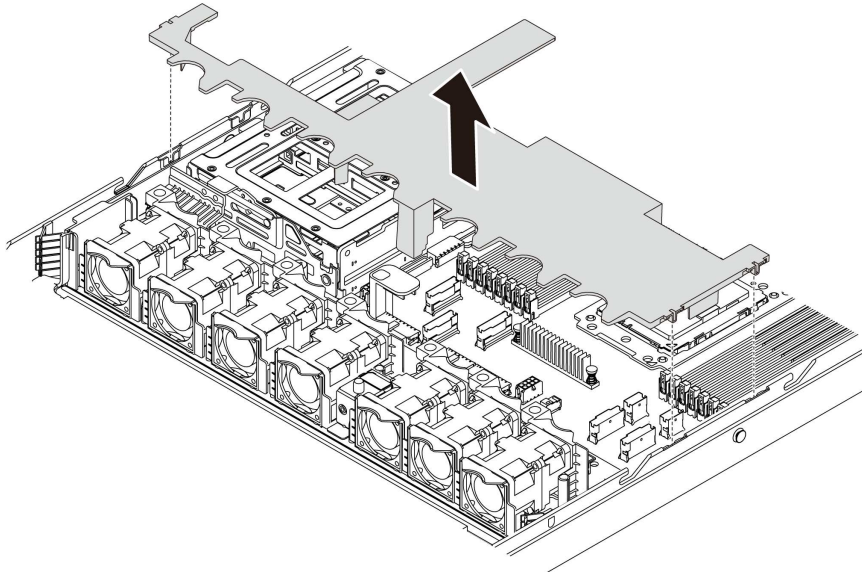


Рис. 67. Снятие дефлектора


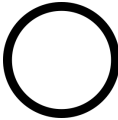

Шаг 1. Возьмитесь за дефлектор и осторожно снимите его с сервера.

**Внимание:** Для надлежащего охлаждения и правильного воздушного потока перед включением сервера следует установить дефлектор. Использование сервера без дефлектора может привести к повреждению серверных компонентов.

После снятия дефлектора можно начать установку любых приобретенных дополнительных компонентов.

## Замена радиатора

Эта задача содержит инструкции по замене радиатора. Для замены радиатора требуется отвертка Torx №T20.

 <p>«Прочитайте установка По установке» на странице 86</p>	 <p>«Выключите питание сервера для этого действия» на странице 146</p>	 <p>«ВНИМАНИЕ! Устройство, чувствительное к статическому электричеству Заземлите упаковку перед открытием» на странице 89</p>
---	---	---

Перед установкой некоторых компонентов, таких как средний отсек для диска или адаптер графического процессора, может потребоваться замена радиатора на требуемый радиатор. Подробные сведения о выборе радиатора см. в разделе «[Технические правила для процессора и радиатора](#)» на [странице 92](#).

### ОСТОРОЖНО:

Прежде чем выполнять эту процедуру, убедитесь, что все шнуры питания сервера отключены от источников питания.

### Внимание:

- Радиатор необходим для поддержания надлежащих температурных условий для процессора. Не включайте сервер, если радиатор снят.

- Не прикасайтесь к гнездам или контактам процессора. Контакты гнезда процессора очень хрупкие и их легко повредить. Загрязнения на контактах процессора, например жир с кожи, могут приводить к сбоям соединений.
- Не допускайте контакта термопасты на процессоре или радиаторе с чем-либо. Контакт с любой поверхностью может оказать негативное влияние на термопасту, сделав ее неэффективной. Термопаста может повредить компоненты, например электрические разъемы в гнезде процессора. Не снимайте средство защиты термопасты с радиатора до получения соответствующих инструкций.

Чтобы заменить радиатор, выполните указанные ниже действия.

**Посмотрите видео процедуры.** Видео процесса установки и снятия можно посмотреть на следующих ресурсах:

- YouTube: <https://www.youtube.com/playlist?list=PLYV5R7hVcs-DTDY1ImpIPpJVOzo7dKq14>

Шаг 1. Снимите установленный радиатор.

- С помощью отвертки Torx №T20 ослабьте все невыпадающие винты в *последовательности снятия*, указанной на этикетке радиатора.
- После ослабления каждого невыпадающего винта подождите около 30 секунд, чтобы радиатор отсоединился от процессора. Затем аккуратно поднимите радиатор.

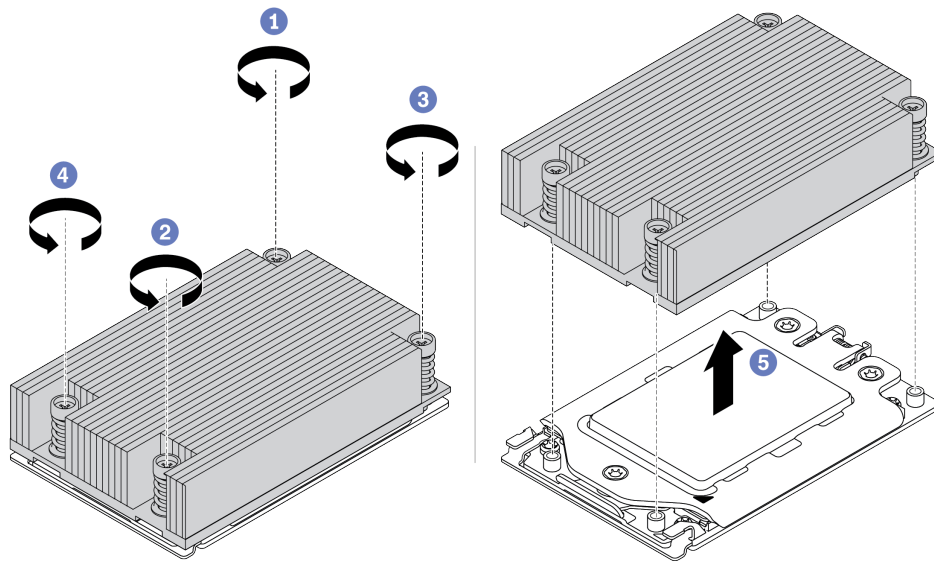


Рис. 68. Снятие радиатора

Шаг 2. Установите новый радиатор.

- Расположите радиатор так, чтобы отверстия для винтов были обращены к плате процессора. Невыпадающие винты на радиаторе должны быть совмещены с отверстиями для винтов на плате процессора.
- Затяните все невыпадающие винты в *последовательности установки*, указанной на этикетке радиатора.

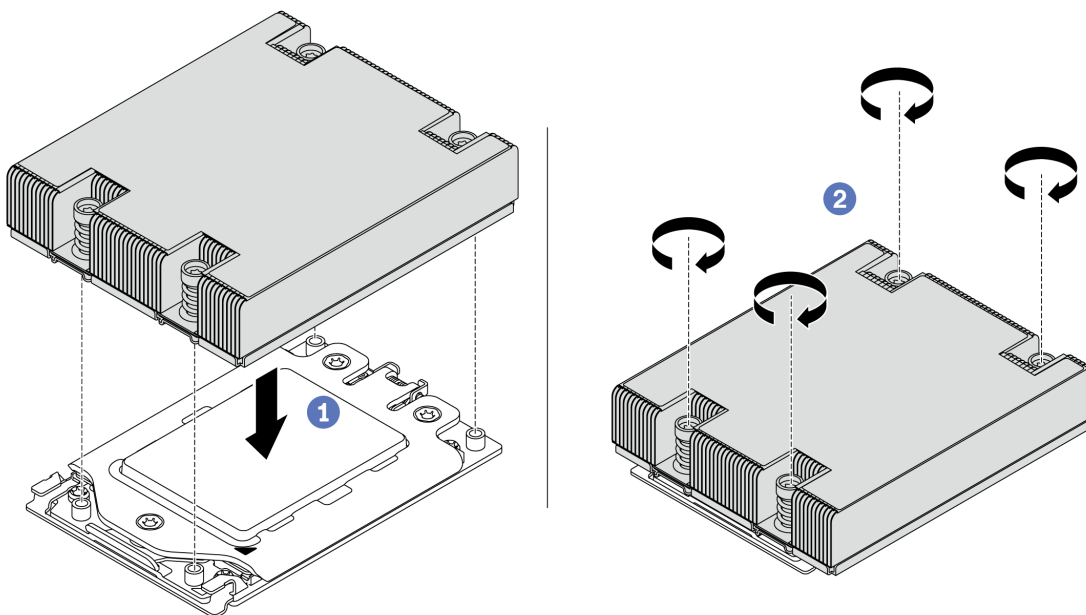




Рис. 69. Установка радиатора

После установки радиатора выполните указанные ниже действия.

1. Если есть модули памяти, которые требуется установить, установите их. См. раздел «Установка модуля памяти» на странице 109.
2. Установите другие компоненты, которые требуется установить.

## Установка вентилятора компьютера

Ниже приведены сведения по установке вентилятора компьютера.

 <p>«Прочитайте Инструкции По установке» на странице 86</p>	 <p>«ВНИМАНИЕ! Устройство, чувствительное к статическому электричеству Заземлите упаковку перед открытием» на странице 89</p>
--	--

### S033



#### ОСТОРОЖНО:

Опасная энергия. Электрическое напряжение при закорачивании металлическим предметом может вызвать нагрев, который может привести к разбрызгиванию металла и (или) ожогам.

### S017





### **ОСТОРОЖНО:**

**Рядом находятся опасные движущиеся лопасти вентилятора.**

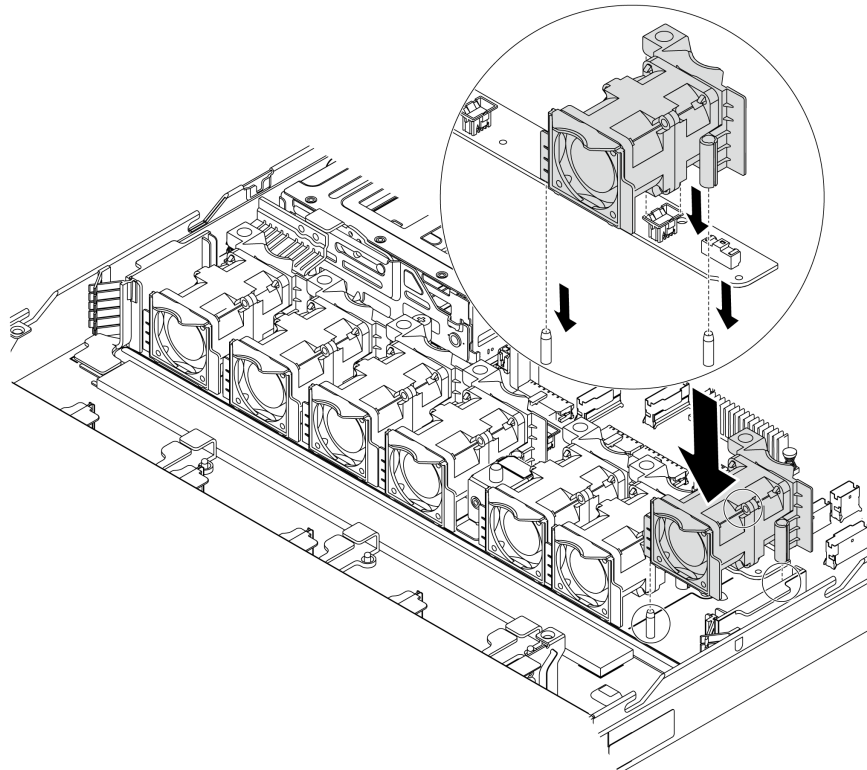
Перед установкой вентилятора компьютера выполните указанные ниже действия.

- Снимите заглушку вентилятора.
- Коснитесь антистатической упаковкой, в которой находится новый вентилятор компьютера, любой неокрашенной поверхности вне сервера. Затем извлеките новый вентилятор компьютера из упаковки и разместите его на антистатической поверхности.

Чтобы установить вентилятор компьютера, выполните указанные ниже действия:

**Посмотрите видео процедуры.** Видео процесса установки и снятия можно посмотреть на следующих ресурсах:

- YouTube: <https://www.youtube.com/playlist?list=PLYV5R7hVcs-DTDY1ImpIPpJVOzo7dKq14>



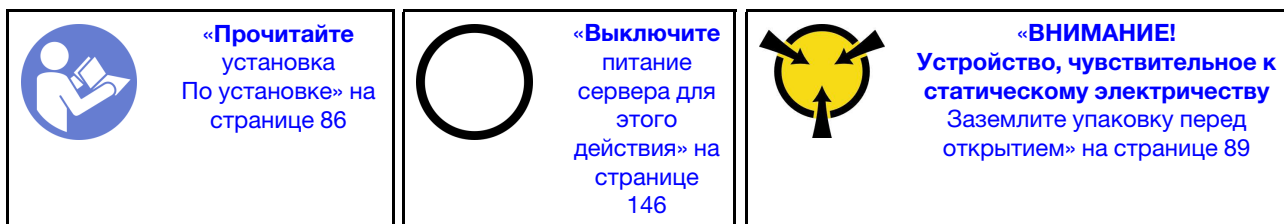
*Рис. 70. Установка вентилятора компьютера*

Шаг 1. Совместите два отверстия в вентиляторе компьютера с двумя штырьками на раме.

Шаг 2. Нажмите на вентилятор компьютера вниз, чтобы он оказался в гнезде. Убедитесь, что разъем вентилятора плотно вошел в разъем на материнской плате.

## **Установка модуля памяти**

Ниже приведены сведения по установке модуля памяти.



**Внимание:**

- Для выполнения этой задачи отключите все шнуры питания.
- Модули памяти чувствительны к статическому электричеству и требуют особого обращения. Помимо стандартных рекомендаций для «Работа с устройствами, чувствительными к статическому электричеству» на странице 89, соблюдайте следующие правила:
  - Снимайте и устанавливайте модули памяти только при надетом антистатическом браслете. Можно также использовать антистатические перчатки.
  - Никогда не храните два и более модулей памяти вместе при их соприкосновении друг с другом. Не храните модули памяти расположенными друг на друге.
  - Никогда не касайтесь золотых контактов разъема модуля памяти и не позволяйте этим контактам выходить за пределы корпуса разъема модуля памяти.
  - Обращайтесь с модулями памяти с осторожностью: никогда не сгибайте, не перекручивайте и не роняйте их.
  - Не используйте металлические инструменты (например, калибр или зажимы) для работы с модулями памяти, поскольку жесткие металлы могут повредить модули памяти.
  - Не вставляйте модули памяти, удерживая упаковку или пассивные компоненты, поскольку это может привести к тому, что упаковка потрескается или пассивные компоненты отсоединятся в результате высокого усилия вставки.

Перед установкой модуля памяти выполните указанные ниже действия:

1. Коснитесь антистатической упаковкой, в которой находится новый модуль памяти, любой неокрашенной поверхности вне сервера. Затем извлеките новый модуль памяти из упаковки и разместите его на антистатической поверхности.
2. Найдите необходимое гнездо модуля памяти на материнской плате. См. раздел «Правила установки модулей DIMM» на странице 90. Убедитесь, что соблюдены правила и последовательность установки.

Чтобы установить модуль памяти, выполните указанные ниже действия:

**Посмотрите видео процедуры.** Видео процесса установки и снятия можно посмотреть на следующих ресурсах:

- YouTube: <https://www.youtube.com/playlist?list=PLYV5R7hVcs-DTDY1ImpIPpJV0zo7dKq14>

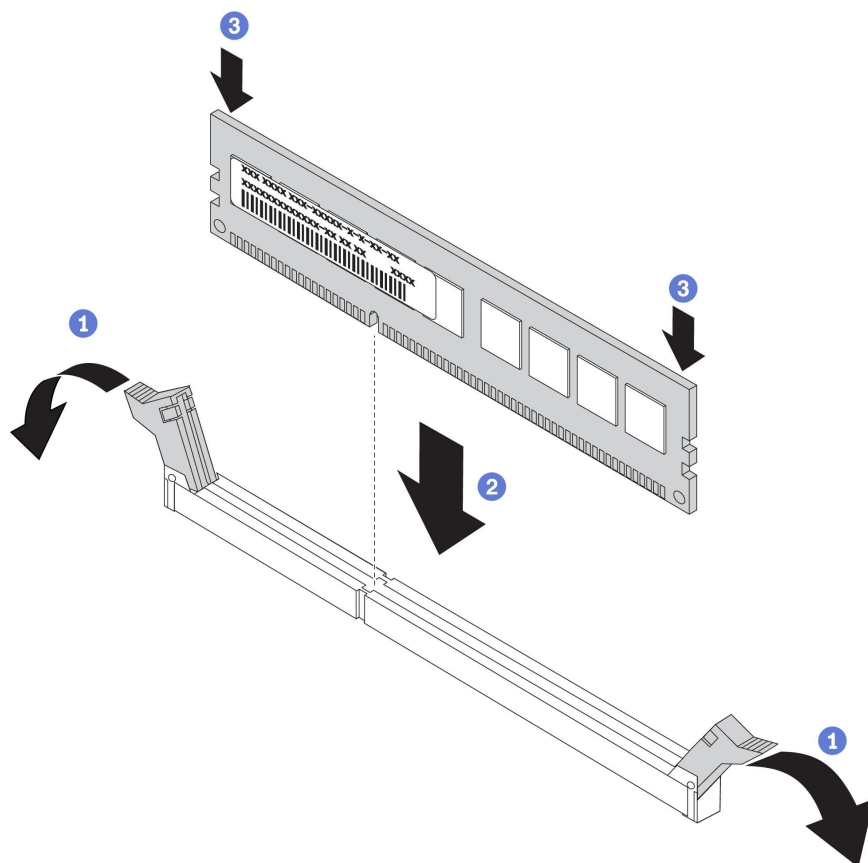


Рис. 71. Установка модуля памяти

Шаг 1. Откройте фиксирующие защелки на каждом конце гнезда модуля памяти.

**Внимание:** Чтобы не сломать фиксирующие защелки и не повредить гнезда модуля памяти, открывайте и закрывайте защелки аккуратно.



Шаг 2. Выровняйте модуль памяти относительно гнезда и аккуратно вставьте модуль памяти в гнездо обеими руками.

Шаг 3. Сильным нажатием на оба конца модуля памяти вставьте его прямо в гнездо, пока фиксирующие защелки не закроются.

**Примечание:** Если между модулем памяти и фиксирующими защелками есть зазор, модуль памяти вставлен неправильно. Откройте фиксирующие защелки, извлеките модуль памяти, а затем вставьте его повторно.

## Установка оперативно заменяемого блока питания

Ниже приведены сведения по установке оперативно заменяемого блока питания.

 <p>«Прочитайте Инструкции По установке» на странице 86</p>	 <p>«ВНИМАНИЕ! Устройство, чувствительное к статическому электричеству Заземлите упаковку перед открытием» на странице 89</p>
--	--

В следующих советах описан тип блока питания, поддерживаемого сервером, и представлены другие сведения, которые необходимо принять во внимание при установке блока питания.

- В стандартной комплектации сервер содержит только один блок питания. Для обеспечения резервирования и возможности оперативной замены необходимо установить дополнительный оперативно заменяемый блок питания. Определенные модели в специальных комплектациях могут поставляться с двумя установленными источниками питания.
- Убедитесь, что устанавливаемые устройства поддерживаются. Список поддерживаемых дополнительных устройств для сервера см. на веб-сайте <https://static.lenovo.com/us/en/serverproven/index.shtml>

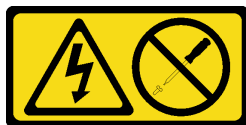
#### Примечания:

- Убедитесь, что два установленных на сервере блока питания имеют одинаковую активную мощность.
- В случае замены существующего блока питания новым блоком питания другой мощности прикрепите этикетку с информацией о номинальной мощности, которая поставляется вместе с данным дополнительным компонентом, к существующей этикетке, расположенной на верхнем кожухе рядом с блоком питания.



Рис. 72. Этикетка оперативно заменяемого блока питания на крышке

#### S035



#### ОСТОРОЖНО:

Никогда не снимайте кожух с блока питания или любого узла, снабженного этой этикеткой. Внутри любого компонента с данной этикеткой присутствует опасное напряжение, проходит сильный ток и выделяется значительная энергия. Внутри этих компонентов нет обслуживаемых деталей. Если вы полагаете, что с какой-то из этих деталей возникла неполадка, обратитесь к специалисту по техническому обслуживанию.

#### S002



#### ОСТОРОЖНО:

Кнопки питания на устройстве и блоке питания не отключают подачу тока на устройство. Кроме того, у устройства может быть несколько шнуров питания. Чтобы прекратить подачу тока на устройство, убедитесь, что все шнуры питания отсоединены от блока питания.

#### S001



 **ОПАСНО**

Электрический ток в силовых, телефонных и коммуникационных кабелях представляет опасность.

Во избежание поражения электрическим током:

- Не присоединяйте и не отсоединяйте провода и кабели, а также не производите установку, обслуживание или повторную настройку данного продукта во время грозы.
- Присоединяйте шнуры питания к розеткам с правильной подводкой и заземлением.
- Оборудование, присоединяемое к данному продукту, следует включать в розетки с правильной подводкой.
- Если возможно, отсоединяйте и присоединяйте сигнальные кабели одной рукой.
- Никогда не включайте оборудование при признаках возгорания, затопления или конструктивных повреждений.
- Прежде чем открывать кожух устройства, отсоедините шнуры питания, телекоммуникационные системы, сети и модемы (если в инструкциях по установке и настройке не указано иное).
- Устанавливая или перемещая продукт либо присоединенные к нему устройства, а также открывая их кожухи, отсоединяйте и присоединяйте кабели, как описано ниже.

**При подсоединении:**

1. Выключите все устройства.
2. Присоедините все кабели к устройствам.
3. Присоедините сигнальные кабели к разъемам.
4. Вставьте шнуры питания в розетки.
5. Включите устройство.

**При отсоединении:**

1. Выключите все устройства.
2. Выньте шнуры питания из розеток.
3. Отсоедините сигнальные кабели от разъемов.
4. Отсоедините все кабели от устройств.

В представленных ниже рекомендациях приведены сведения, которые необходимо принять во внимание при установке блока питания с входом постоянного тока.

**ОСТОРОЖНО:**

Входное постоянное напряжение 240 В (с диапазоном 180–300 В) поддерживается **ТОЛЬКО** в материковом Китае. Блок питания с входным постоянным напряжением 240 В не поддерживает функцию горячего подключения шнура питания. Перед извлечением блока питания с входом постоянного тока выключите сервер или отключите источники питания постоянного тока на панели прерывателей или выключите источник питания. Затем отключите шнур питания.



在直流输入状态下，若电源供应器插座不支持热插拔功能，请务必不要对设备电源线进行热插拔。此操作可能导致设备损坏及数据丢失。因错误执行热插拔导致的设备故障或损坏，不属于保修范围。

NEVER CONNECT AND DISCONNECT THE POWER SUPPLY CABLE AND EQUIPMENT WHILE YOUR EQUIPMENT IS POWERED ON WITH DC SUPPLY (hot-plugging). Otherwise you may damage the equipment and result in data loss, the damages and losses result from incorrect operation of the equipment will not be covered by the manufacturers' warranty.

### **S035**



#### **ОСТОРОЖНО:**

Никогда не снимайте кожух с блока питания или любого узла, снабженного этой этикеткой. Внутри любого компонента с данной этикеткой присутствует опасное напряжение, проходит сильный ток и выделяется значительная энергия. Внутри этих компонентов нет обслуживаемых деталей. Если вы полагаете, что с какой-то из этих деталей возникла неполадка, обратитесь к специалисту по техническому обслуживанию.

### **S019**



#### **ОСТОРОЖНО:**

Кнопка питания на устройстве не отключает подачу тока на устройство. Кроме того, устройство может быть подключено к напряжению постоянного тока в нескольких точках. Чтобы полностью обесточить устройство, убедитесь, что все подключения к напряжению постоянного тока отключены на соответствующих клеммах.

Перед установкой нового оперативно заменяемого блока питания коснитесь антистатической упаковкой, в которой находится блок питания, любой неокрашенной поверхности вне сервера. Затем извлеките новый оперативно заменяемый блок питания из упаковки и разместите его на антистатической поверхности.

Перед установкой блока питания см. раздел «[Технические правила для блока питания](#)» на [странице 93](#).

Чтобы установить оперативно заменяемый блок питания, выполните указанные ниже действия:

**Посмотрите видео процедуры.** Видео процесса установки и снятия можно посмотреть на следующих ресурсах:

- YouTube: <https://www.youtube.com/playlist?list=PLYV5R7hVcs-DTDY1ImpIPpJVOzo7dKq14>

Шаг 1. Снимите заглушку блока питания.

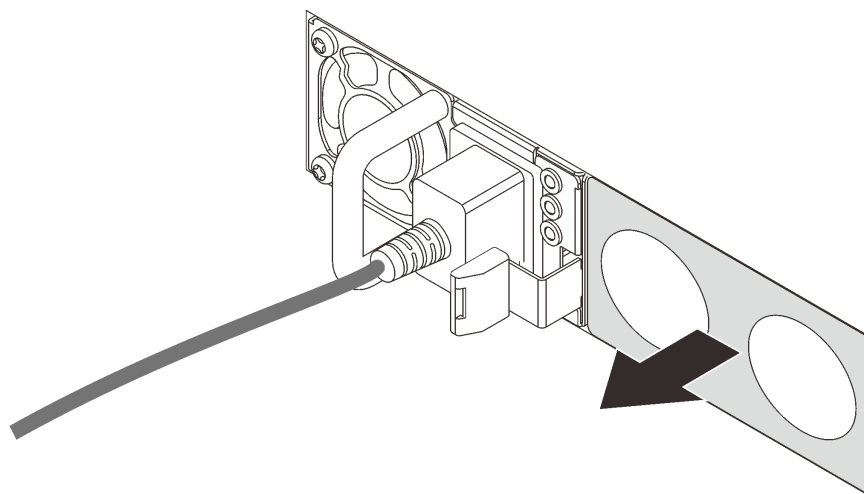


Рис. 73. Снятие заглушки оперативно заменяемого блока питания

Шаг 2. Вставьте новый оперативно заменяемый блок питания в отсек так, чтобы сработала защелка.

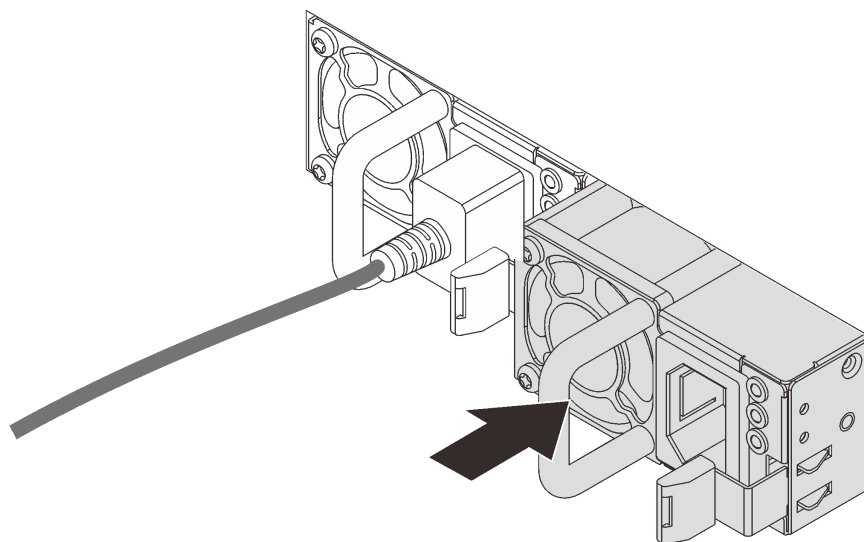

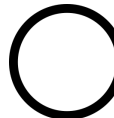



Рис. 74. Установка оперативно заменяемого блока питания

## Установка заднего отсека для оперативно заменяемых дисков

Ниже приведены сведения по установке заднего отсека для оперативно заменяемых дисков.

 <p>«Прочитайте установка По установке» на странице 86</p>	 <p>«Выключите питание сервера для этого действия» на странице 146</p>	 <p>«ВНИМАНИЕ! Устройство, чувствительное к статическому электричеству Заземлите упаковку перед открытием» на странице 89</p>
---	---	---

Перед установкой заднего отсека для оперативно заменяемых дисков коснитесь антистатической упаковкой, в которой находится новый задний отсек для оперативно заменяемых дисков, любой неокрашенной поверхности вне сервера. Затем извлеките новый задний отсек для оперативно заменяемых дисков из упаковки и разместите его на антистатической поверхности.

Чтобы установить задний отсек для оперативно заменяемых дисков, выполните указанные ниже действия.

**Посмотрите видео процедуры.** Видео процесса установки и снятия можно посмотреть на следующих ресурсах:

- YouTube: <https://www.youtube.com/playlist?list=PLYV5R7hVcs-DTDY1ImpIPpJVOzo7dKq14>

Шаг 1. Аккуратно нажмите и удерживайте вкладку на заднем отсеке для оперативно заменяемых дисков (см. рисунок) и снимите дефлектор с заднего отсека для оперативно заменяемых дисков.

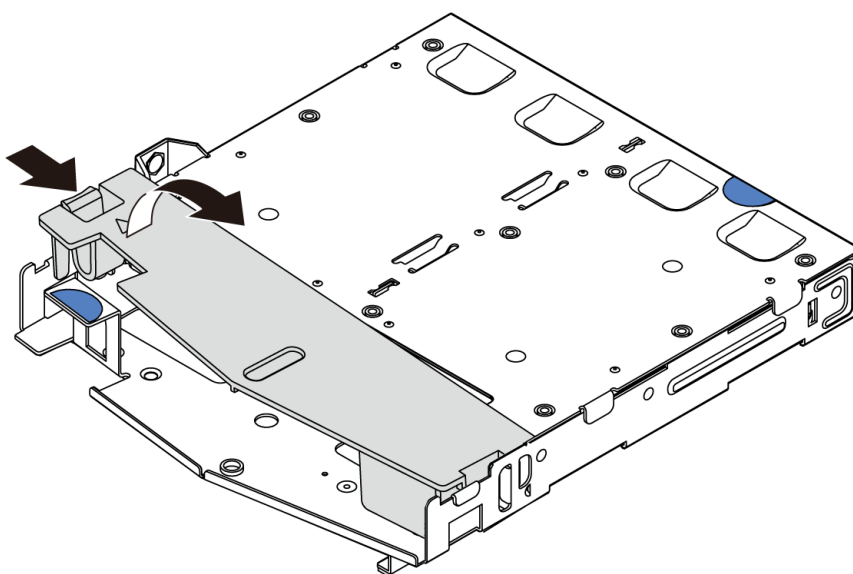


Рис. 75. Снятие дефлектора

Шаг 2. Выровняйте заднюю объединительную панель относительно заднего отсека для оперативно заменяемых дисков и опустите ее в задний отсек для оперативно заменяемых дисков.



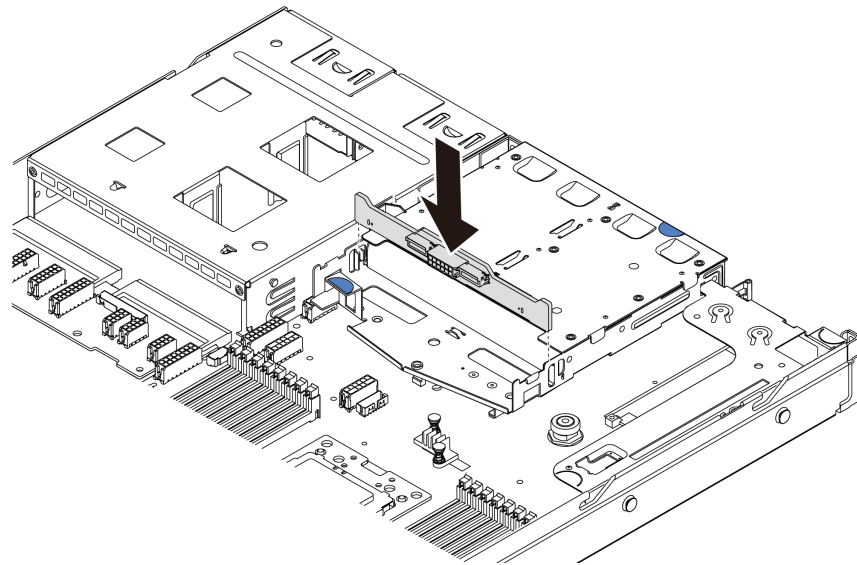


Рис. 76. Установка задней объединительной панели

Шаг 3. Подключите сигнальный кабель и кабель питания на задней объединительной панели. См. раздел «Прокладка внутренних кабелей» на странице 28.

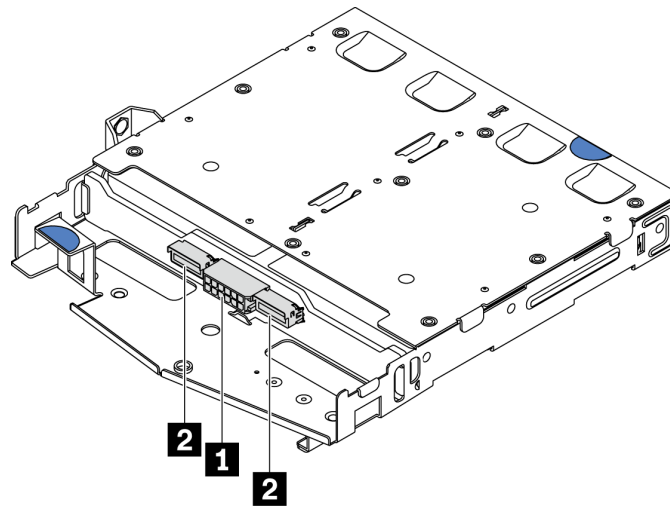


Рис. 77. Разъемы задней объединительной панели NVMe

<b>1</b>	Разъем питания
<b>2</b>	Разъем для сигнального кабеля NVMe

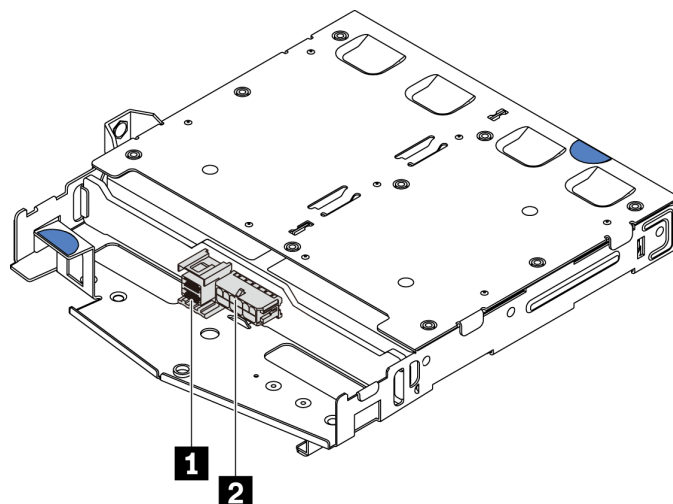


Рис. 78. Разъемы задней объединительной панели SAS/SATA

<b>1</b>	Разъем для сигнального кабеля SAS/SATA
<b>2</b>	Разъем питания

Шаг 4. Установите дефлектор на задний отсек для оперативно заменяемых дисков (см. рисунок).

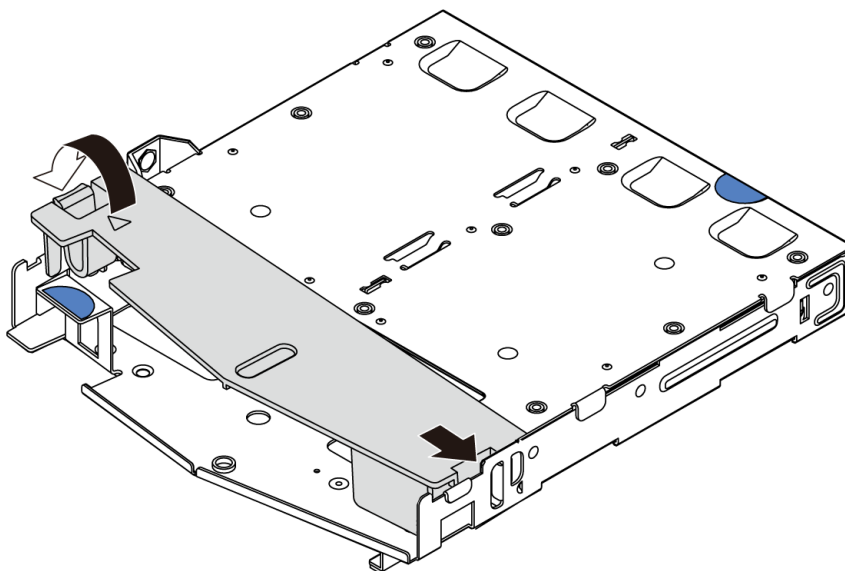


Рис. 79. Установка дефлектора

Шаг 5. Совместите три штырька на заднем отсеке для оперативно заменяемых дисков с отверстиями и гнездом в раме. Затем опустите задний отсек для оперативно заменяемых дисков в раму, чтобы он встал на место.

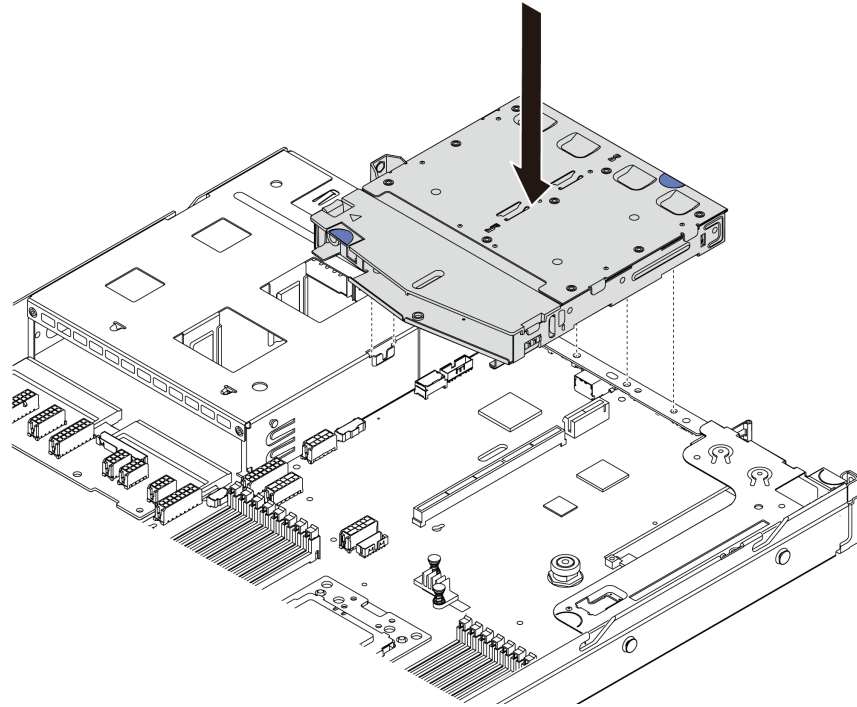



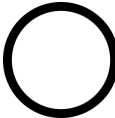

Рис. 80. Установка заднего отсека для оперативно заменяемых дисков

Шаг 6. Подключите сигнальный кабель и кабель питания к материнской плате. См. раздел «Прокладка внутренних кабелей» на странице 28.

После установки заднего отсека для оперативно заменяемых дисков установите задние оперативно заменяемые диски. См. раздел «Установка оперативно заменяемого диска» на странице 144.

## Установка модуля суперконденсатора RAID

Ниже приведены сведения по установке модуля суперконденсатора RAID.

 <p><b>«Прочитайте</b> установка По установке» на странице 86</p>	 <p><b>«Выключите</b> питание сервера для этого действия» на странице 146</p>	 <p><b>«ВНИМАНИЕ!</b> <b>Устройство, чувствительное к</b> <b>статическому электричеству</b> Заземлите упаковку перед открытием» на странице 89</p>
--	--	--

**Примечание:** Ниже приведены сведения о местоположении модулей суперконденсатора.

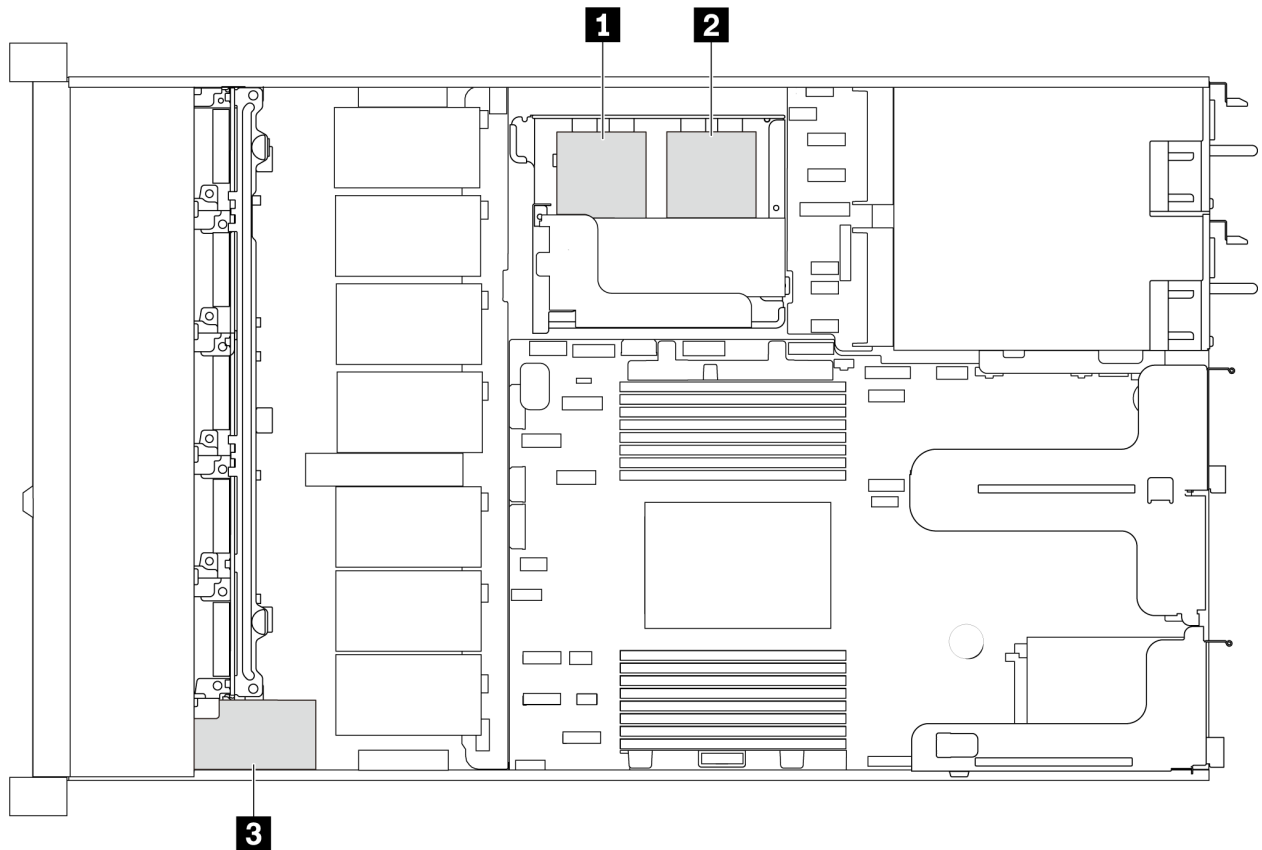


Рис. 81. Местоположение модуля суперконденсатора RAID

Ниже приведены правила установки суперконденсатора.


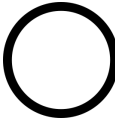

- В моделях серверов с отсеками для 3,5-дюймовых дисков поддерживается до двух модулей суперконденсатора RAID.
- В моделях серверов с отсеками для 2,5-дюймовых дисков поддерживается до трех модулей суперконденсатора RAID.
  - Если установлена внутренняя карта RAID, подключите карту RAID к **1** или **2**.
  - Если карта RAID установлена в гнездо PCIe 1, подключите карту RAID к **1**, **2** или **3**.
  - Если карта RAID установлена в гнездо PCIe 3 или гнездо PCIe 2, подключите карту RAID к **1** или **2**.

Дополнительные сведения по установке модуля суперконденсатора RAID в различных местоположениях см. в следующих разделах:

- [«Установка модуля суперконденсатора на опорную скобу M.2/платы-адаптера Riser» на странице 122](#)
- [«Установка модуля суперконденсатора RAID в раму» на странице 120](#)

### Установка модуля суперконденсатора RAID в раму

Ниже приведены сведения по установке модуля суперконденсатора RAID на раму.

 <p><b>«Прочитайте</b> установка По установке» на странице 86</p>	 <p><b>«Выключите</b> питание сервера для этого действия» на странице 146</p>	 <p><b>«ВНИМАНИЕ!</b> Устройство, чувствительное к статическому электричеству Заземлите упаковку перед открытием» на странице 89</p>
--	--	--

Перед установкой модуля суперконденсатора RAID в раму коснитесь антистатической упаковкой, в которой находится новый модуль суперконденсатора RAID, любой неокрашенной поверхности вне сервера. Затем извлеките новый модуль суперконденсатора RAID из упаковки и разместите его на антистатической поверхности.

Чтобы установить модуль суперконденсатора RAID в раму, выполните указанные ниже действия.

Шаг 1. Если на сервере есть лоток, который закрывает место модуля суперконденсатора RAID в раме, сначала снимите его.

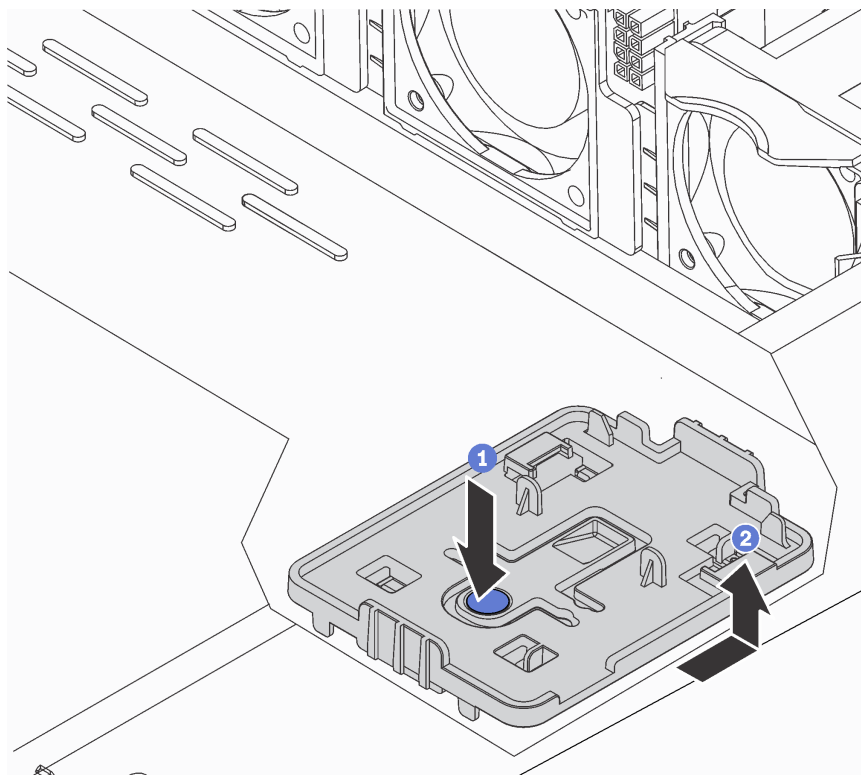


Рис. 82. Снятие лотка

Шаг 2. Если в раме сервера нет держателя модуля суперконденсатора RAID, сначала установите держатель.

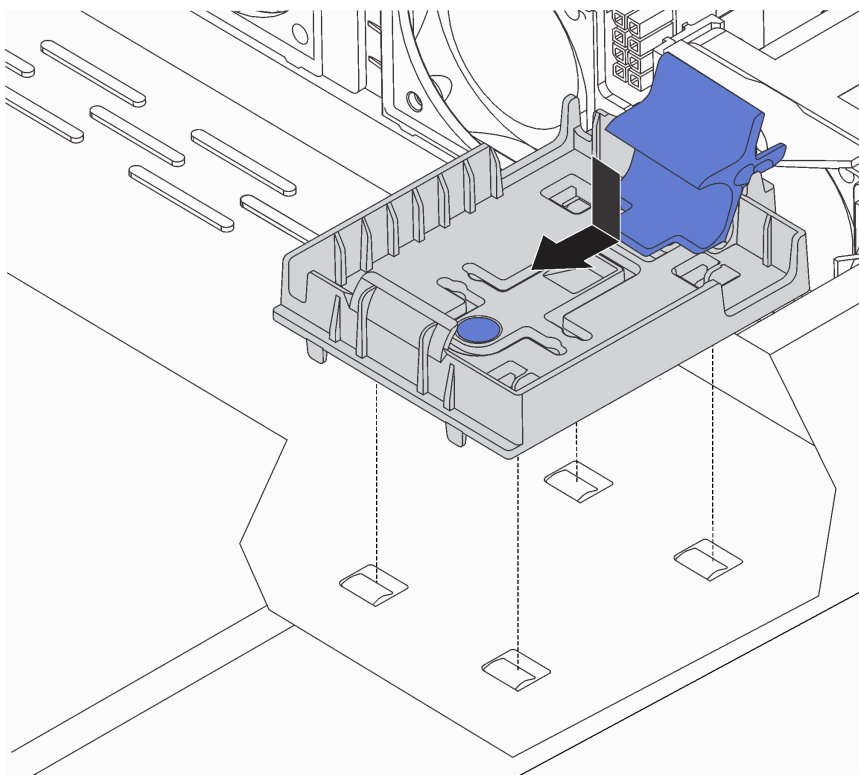


Рис. 83. Установка держателя модуля суперконденсатора RAID

Шаг 3. Откройте фиксирующую защелку на держателе, поместите модуль суперконденсатора RAID в держатель и нажмите на него, чтобы зафиксировать в держателе.

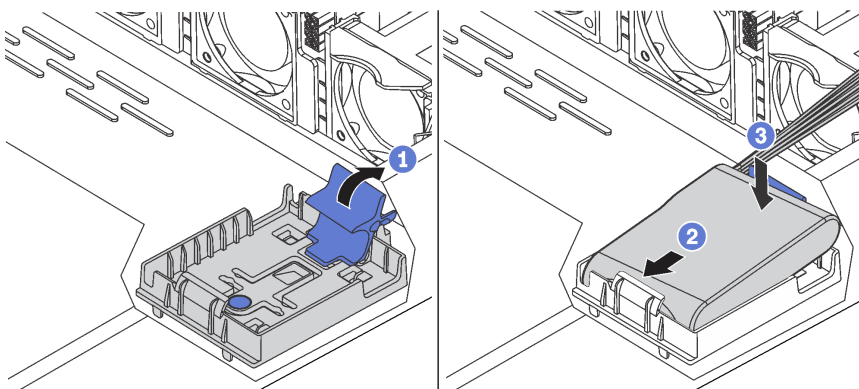


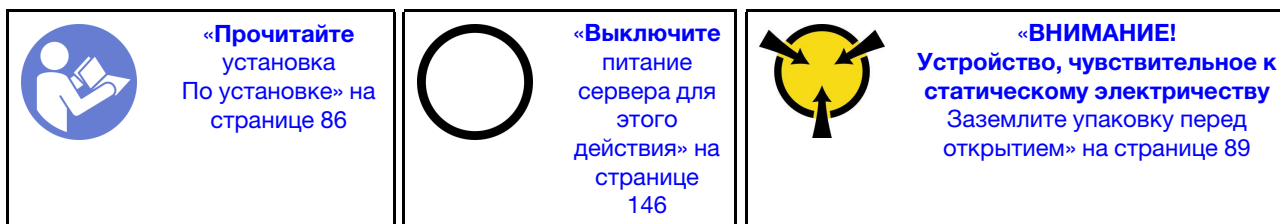
Рис. 84. Установка модуля суперконденсатора RAID в раму

После установки модуля суперконденсатора выполните указанные ниже действия.

1. Подключите модуль суперконденсатора к адаптеру с помощью удлинителя, входящего в комплект поставки модуля суперконденсатора. См. раздел [«Прокладка кабелей суперконденсатора»](#) на странице 73.

## Установка модуля суперконденсатора на опорную скобу M.2/платы-адаптера Riser

Ниже приведены сведения по установке модуля суперконденсатора.



Перед установкой модуля суперконденсатора RAID в раму коснитесь антистатической упаковкой, в которой находится новый модуль суперконденсатора RAID, любой неокрашенной поверхности вне сервера. Затем извлеките новый модуль суперконденсатора RAID из упаковки и разместите его на антистатической поверхности.

Чтобы установить модуль суперконденсатора, выполните указанные ниже действия.

Шаг 1. Совместите пазы на опорной скобе M.2/платы-адаптера Riser со шпильками на раме, установите опорную скобу M.2/платы-адаптера Riser на место и затяните винт.

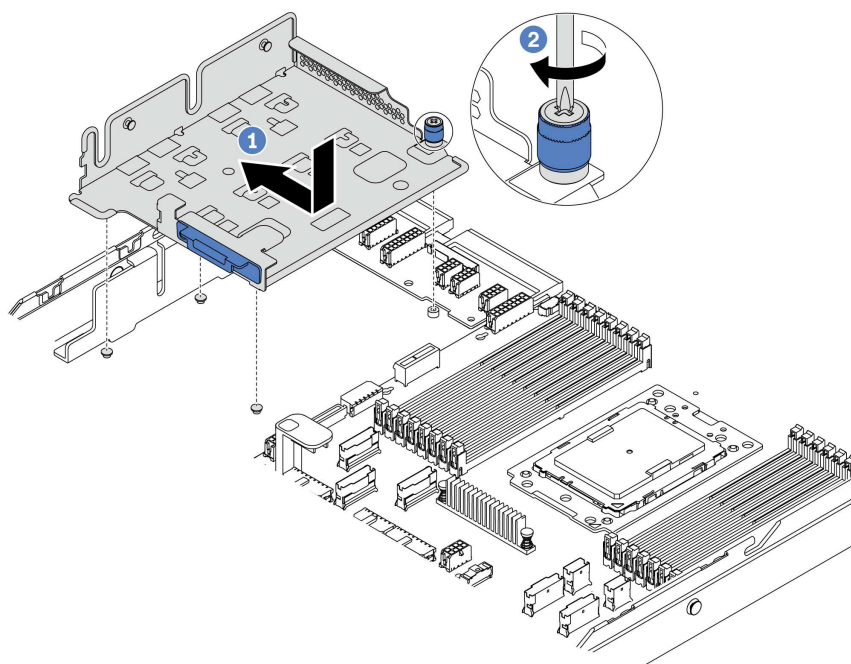


Рис. 85. Установка опорной скобы M.2/платы-адаптера Riser

Шаг 2. Установите два держателя модуля суперконденсатора.

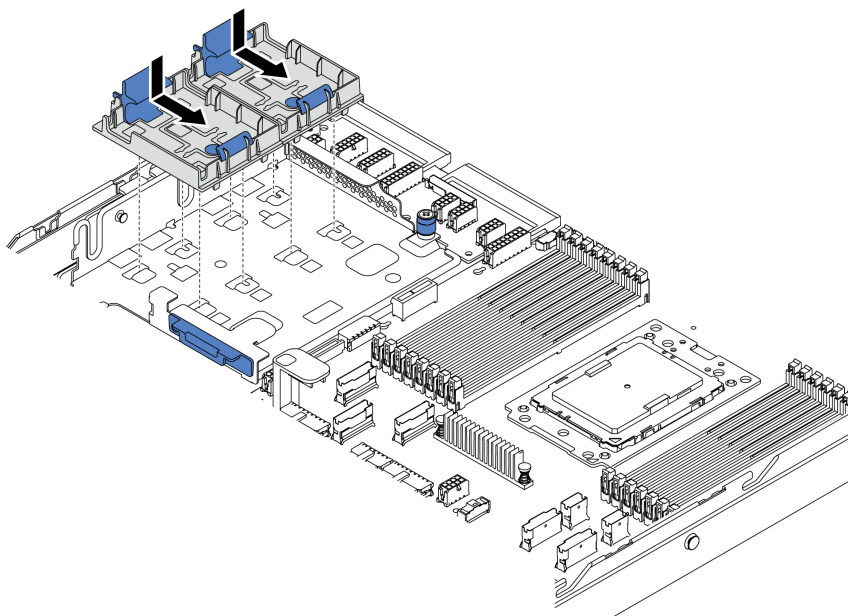


Рис. 86. Установка держателя модуля суперконденсатора

Шаг 3. Откройте фиксирующую защелку на держателе, поместите модуль суперконденсатора в держатель и нажмите на него, чтобы зафиксировать в держателе.

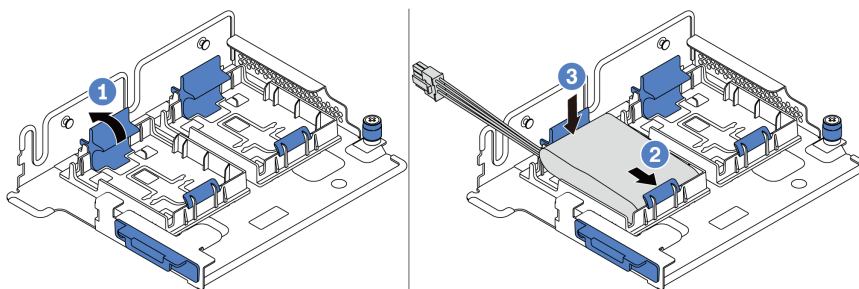




Рис. 87. Установка модуля суперконденсатора

После установки модуля суперконденсатора выполните указанные ниже действия.

1. Подключите модуль суперконденсатора к адаптеру с помощью удлинителя, входящего в комплект поставки модуля суперконденсатора. См. раздел [«Прокладка кабелей суперконденсатора»](#) на [странице 73](#).

## Установка внутреннего блока платы-адаптера Riser

Ниже приведены сведения по установке внутреннего блока платы-адаптера Riser.

 <p><b>«Прочитайте</b> установка По установке» на странице 86</p>	 <p><b>«Выключите</b> питание сервера для этого действия» на странице 146</p>	 <p><b>«ВНИМАНИЕ!</b> Устройство, чувствительное к статическому электричеству Заземлите упаковку перед открытием» на странице 89</p>
--	--	--



Чтобы установить внутренний блок платы-адаптера Riser, выполните указанные ниже действия.

Шаг 1. Установите внутренний блок платы-адаптера Riser, затем установите суперконденсатор во внутренний блок платы-адаптера Riser. См. раздел «Установка модуля суперконденсатора на опорную скобу M.2/платы-адаптера Riser» на странице 122.

Шаг 2. Совместите штырьки и разъемы внутреннего блока платы-адаптера Riser с отверстиями и разъемами на раме, затем зафиксируйте блок на месте.

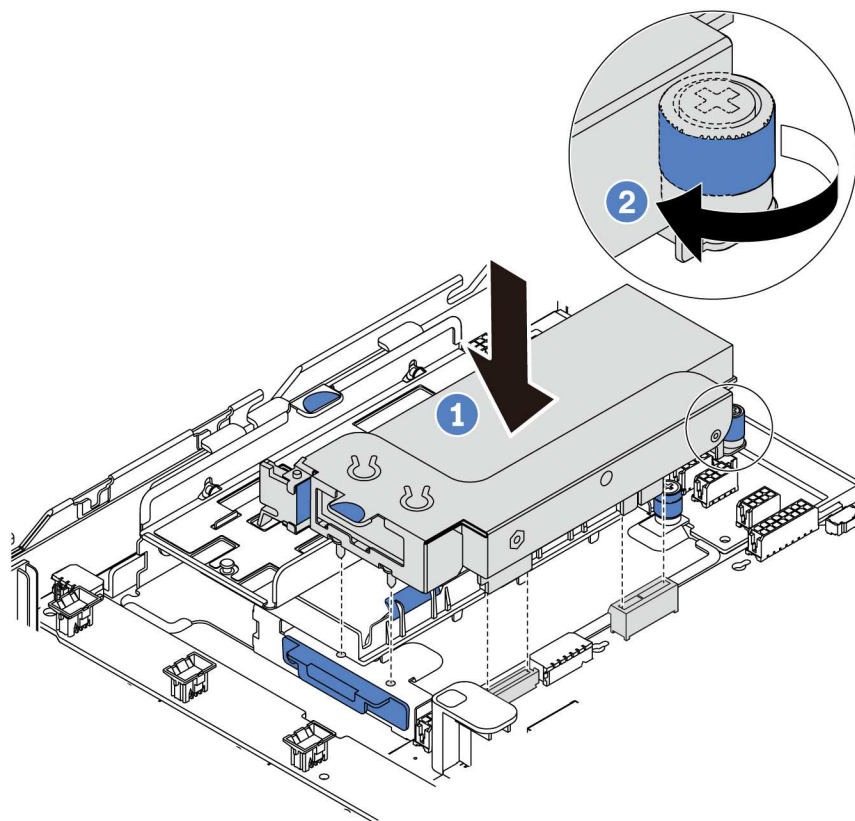

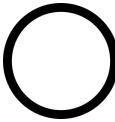



Рис. 88. Установка внутреннего блока платы-адаптера Riser

Шаг 3. Закрепите блок невыпадающим винтом.

## Установка адаптера M.2 и диска M.2

Ниже приведены сведения по установке адаптера M.2 и диска M.2.

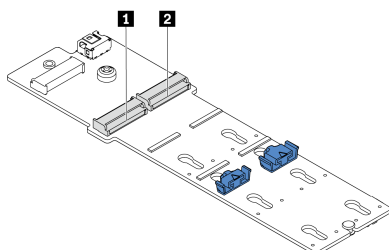
 <p>«Прочитайте установку По установке» на странице 86</p>	 <p>«Выключите питание сервера для этого действия» на странице 146</p>	 <p>«ВНИМАНИЕ! Устройство, чувствительное к статическому электричеству Заземлите упаковку перед открытием» на странице 89</p>
---	---	---

Перед установкой адаптера M.2 и диска M.2 выполните указанные ниже действия.

1. Коснитесь антистатической упаковкой, в которой находятся новые адаптер M.2 и диск M.2, любой неокрашенной поверхности вне сервера. Затем извлеките новые адаптер M.2 и диск M.2 из упаковки и разместите их на антистатической поверхности.

- Отрегулируйте фиксатор на адаптере M.2 под конкретный размер устанавливаемого диска M.2. См. раздел «[Регулировка положения фиксатора на адаптере M.2](#)» на странице 129.
- Найдите на адаптере M.2 гнездо диска M.2.

**Примечание:** Для некоторых адаптеров M.2, поддерживающих два одинаковых диска M.2, сначала установите диск M.2 в гнездо 0.



- 1 Гнездо 0
- 2 Гнездо 1

Рис. 89. Гнездо для диска M.2

Чтобы установить адаптер M.2 и диск M.2, выполните указанные ниже действия.

**Примечания:**

- Модуль адаптера M.2 поставляется с ослабленным винтом, но он не обязательно используется для установки.
- Адаптер M.2, который требуется установить, может отличаться от показанного на рисунках ниже, однако метод установки один и тот же.

**Посмотрите видео процедуры.** Видео процесса установки и снятия можно посмотреть на следующих ресурсах:

- YouTube: <https://www.youtube.com/playlist?list=PLYV5R7hVcs-DTDY1ImpIPpJVOzo7dKq14>

Шаг 1. Установите внутренний блок платы-адаптера Riser, затем установите модули суперконденсатора на опорную скобу M.2/платы-адаптера Riser. См. раздел «[Установка модуля суперконденсатора на опорную скобу M.2/платы-адаптера Riser](#)» на странице 122.

Шаг 2. Совместите штырьки скобы модуля M.2 с двумя отверстиями с обеих сторон опорной скобы M.2/платы-адаптера Riser, а затем установите скобу в модули суперконденсатора.

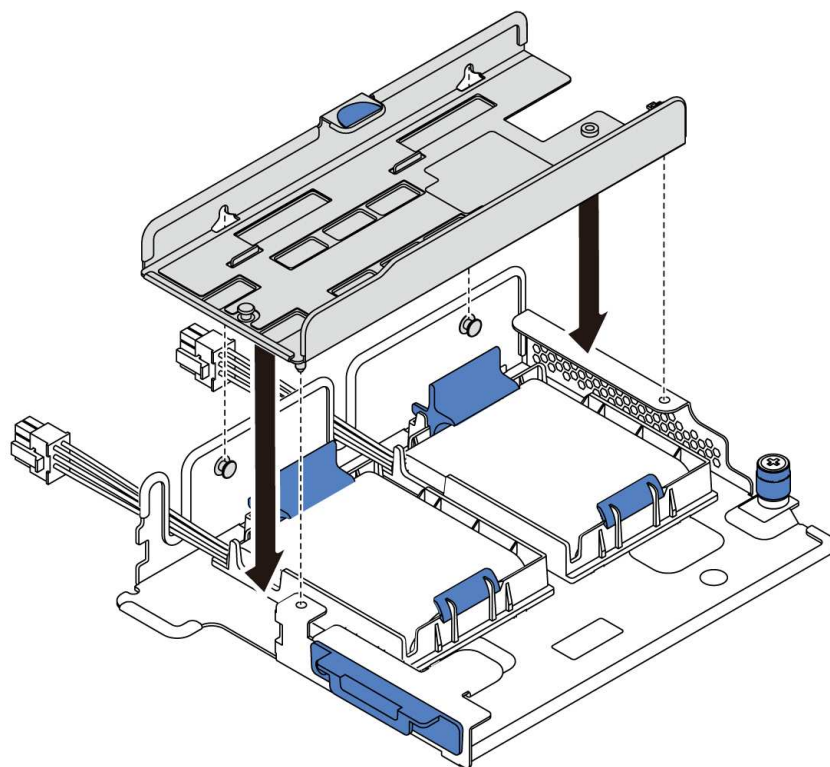


Рис. 90. Установка скобы модуля M.2

Шаг 3. Установите адаптер M.2 в скобу и заверните винт.

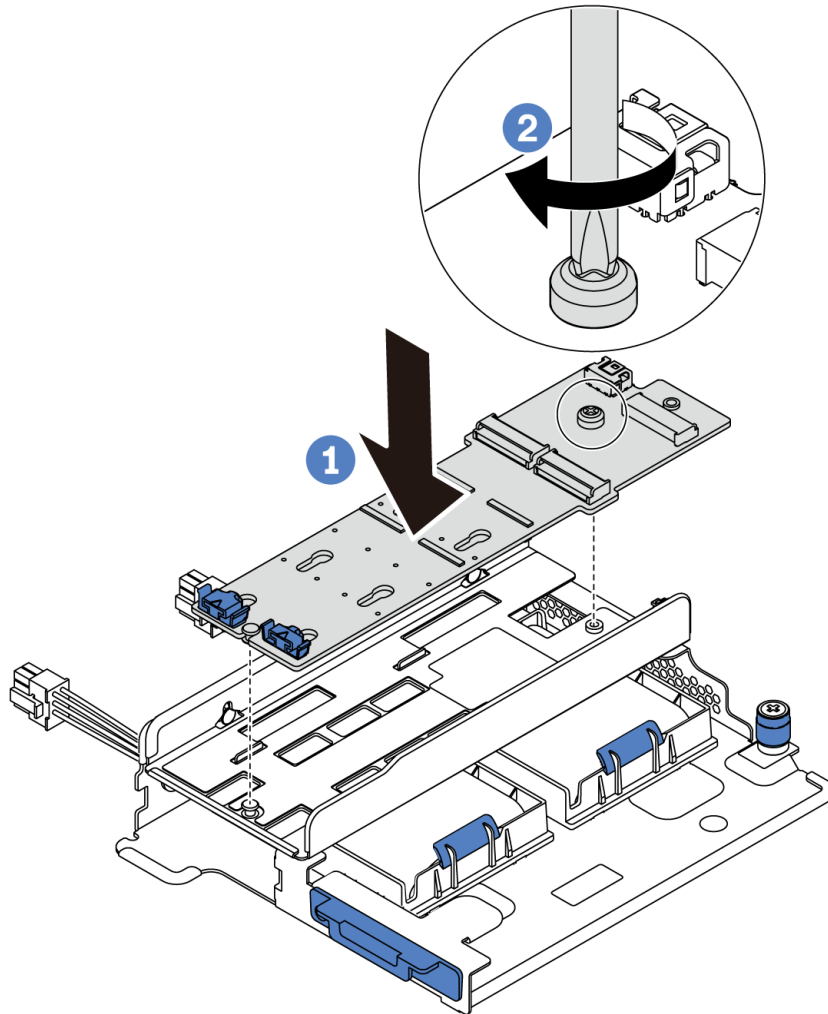


Рис. 91. Установка адаптера M.2

Шаг 4. Установите диск M.2 в адаптер M.2.

- а. Вставьте диск M.2 под углом около 30 градусов в разъем.
- б. Опустите диск M.2, чтобы паз **1** коснулся края фиксатора **2**.
- с. Переместите фиксатор вперед (в направлении разъема), чтобы зафиксировать диск M.2.

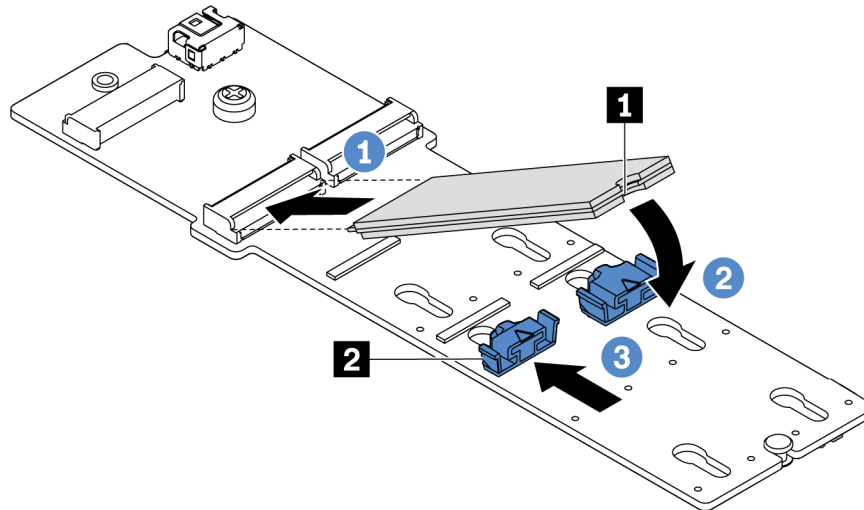


Рис. 92. Установка диска M.2

После установки адаптера M.2 и диска M.2 выполните указанные ниже действия.


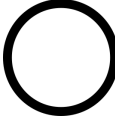

1. Подключите кабели адаптера M.2. См. раздел «Прокладка кабелей модуля M.2» на странице 73.
2. Настройте RAID с помощью программы Lenovo XClarity Provisioning Manager. Дополнительные сведения см. в разделе:

[https://sysmgt.lenovofiles.com/help/topic/lxpm\\_frontend/lxpm\\_product\\_page.html](https://sysmgt.lenovofiles.com/help/topic/lxpm_frontend/lxpm_product_page.html)

**Важно:** Поддерживаемая версия Lenovo XClarity Provisioning Manager (LXPM) зависит от продукта. Все версии Lenovo XClarity Provisioning Manager в этом документе называются Lenovo XClarity Provisioning Manager и LXPM, если не указано иное. См. информацию о версии LXPM, поддерживаемой вашим сервером, по адресу [https://sysmgt.lenovofiles.com/help/topic/lxpm\\_frontend/lxpm\\_product\\_page.html](https://sysmgt.lenovofiles.com/help/topic/lxpm_frontend/lxpm_product_page.html).

## Регулировка положения фиксатора на адаптере M.2

Ниже приведены сведения по регулировке положения фиксатора на адаптере M.2.

 <p>«Прочитайте установку По установке» на странице 86</p>	 <p>«Выключите питание сервера для этого действия» на странице 146</p>	 <p>«ВНИМАНИЕ! Устройство, чувствительное к статическому электричеству Заземлите упаковку перед открытием» на странице 89</p>
---	---	---

Перед регулировкой фиксатора на адаптере M.2 найдите паз, в который должен быть установлен фиксатор, соответствующий размеру устанавливаемого вами диска M.2.

Чтобы отрегулировать фиксатор на адаптере M.2, выполните указанные ниже действия.

**Примечание:** Адаптер M.2 может отличаться от показанного на рисунках ниже, однако метод регулировки один и тот же.

**Посмотрите видео процедуры.** Видео процесса установки и снятия можно посмотреть на следующих ресурсах:

- YouTube: <https://www.youtube.com/playlist?list=PLYV5R7hVcs-DTDY1ImpIPpJVOzo7dKq14>

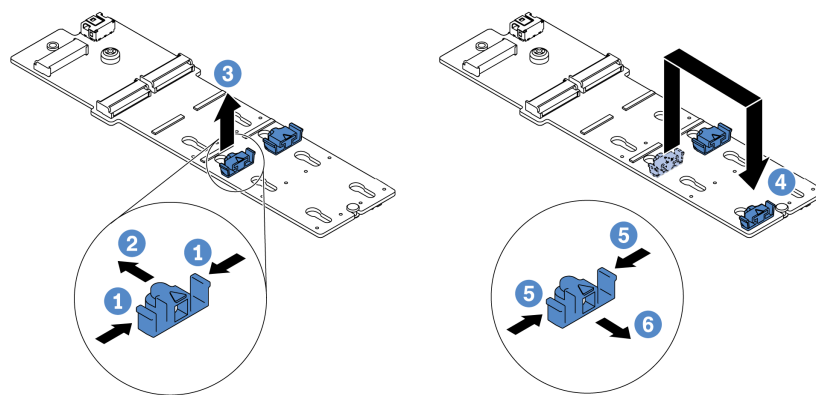

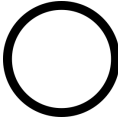



Рис. 93. Регулировка фиксатора M.2

- Шаг 1. Нажмите на фиксаторы с обеих сторон.
- Шаг 2. Переместите фиксатор вперед, чтобы он оказался в большом отверстии паза.
- Шаг 3. Извлеките фиксатор из паза.
- Шаг 4. Вставьте фиксатор в соответствующий паз.
- Шаг 5. Нажмите на фиксатор с обеих сторон.
- Шаг 6. Переместите фиксатор назад, чтобы он встал на место.

## Установка среднего отсека для диска

Ниже приведены сведения по установке среднего отсека для диска.

 <p><b>«Прочитайте</b> установка По установке» на странице 86</p>	 <p><b>«Выключите</b> питание сервера для этого действия» на странице 146</p>	 <p><b>«ВНИМАНИЕ!</b> Устройство, чувствительное к статическому электричеству Заземлите упаковку перед открытием» на странице 89</p>
--	--	--

Перед установкой среднего отсека для диска коснитесь антистатической упаковкой, в которой находится новый средний отсек для диска, любой неокрашенной поверхности вне сервера. Затем извлеките новый внутренний блок дисков из упаковки и разместите его на антистатической поверхности.

Чтобы установить средний отсек для диска, выполните указанные ниже действия.

**Посмотрите видео процедуры.** Видео процесса установки и снятия можно посмотреть на следующих ресурсах:

- YouTube: <https://www.youtube.com/playlist?list=PLYV5R7hVcs-DTDY1ImpIPpJVOzo7dKq14>

- Шаг 1. Установите внутреннюю объединительную панель в средний отсек для диска.
  - а. Совместите внутреннюю объединительную панель со средним отсеком для диска и опустите ее в средний отсек для диска, чтобы она встала на место.
  - б. Зафиксируйте внутреннюю объединительную панель винтами.

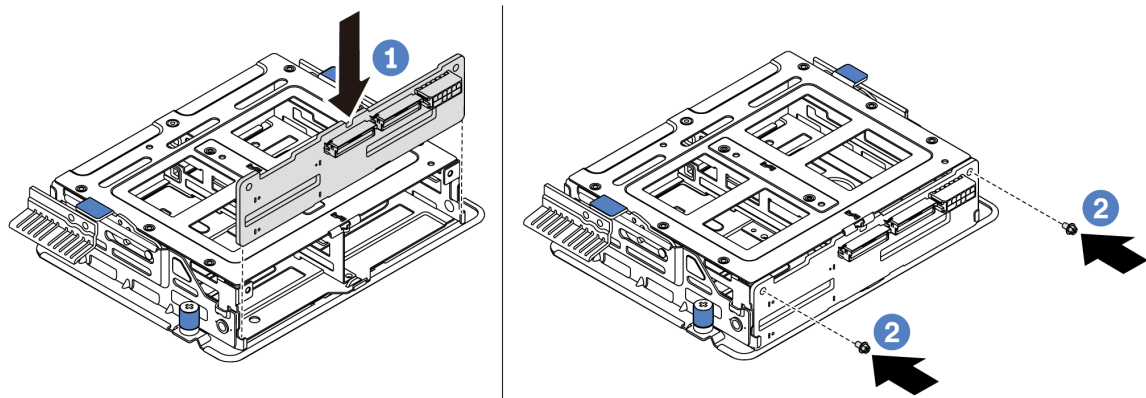


Рис. 94. Установка внутренней объединительной панели

Шаг 2. Совместите два штырька на среднем отсеке для диска с отверстиями и гнездом в раме. Затем опустите средний блок дисков в раму и надавите на отсек вперед, чтобы он встал на место.

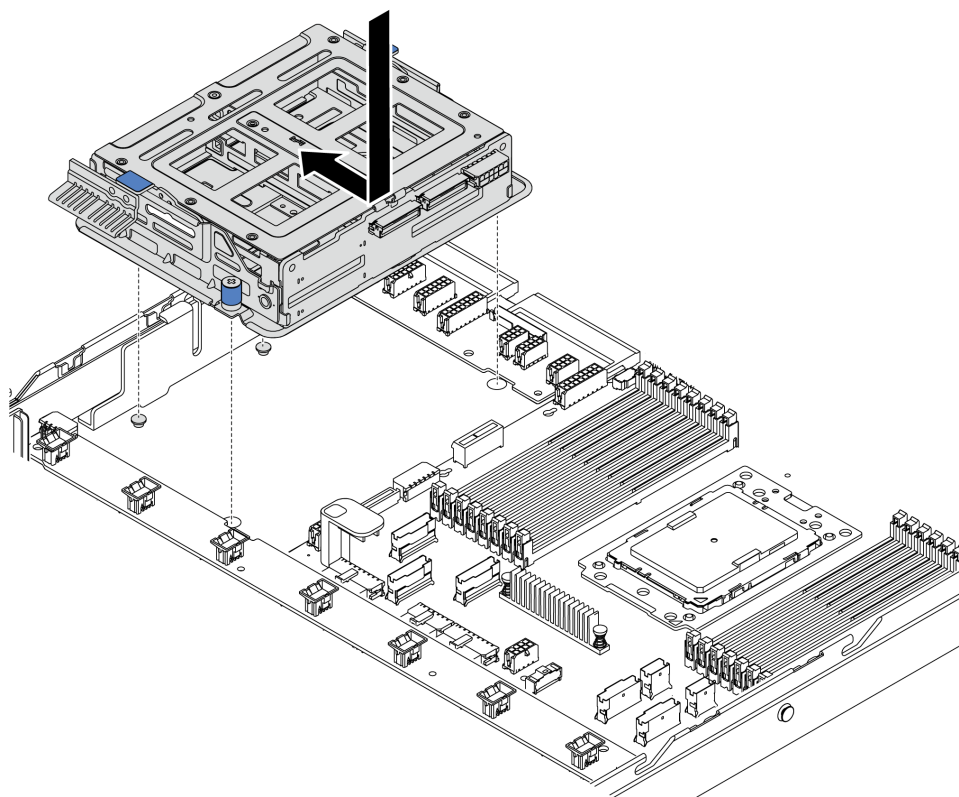


Рис. 95. Установка среднего отсека для диска -1

Шаг 3. Зафиксируйте средний отсек для диска барашковыми винтами.

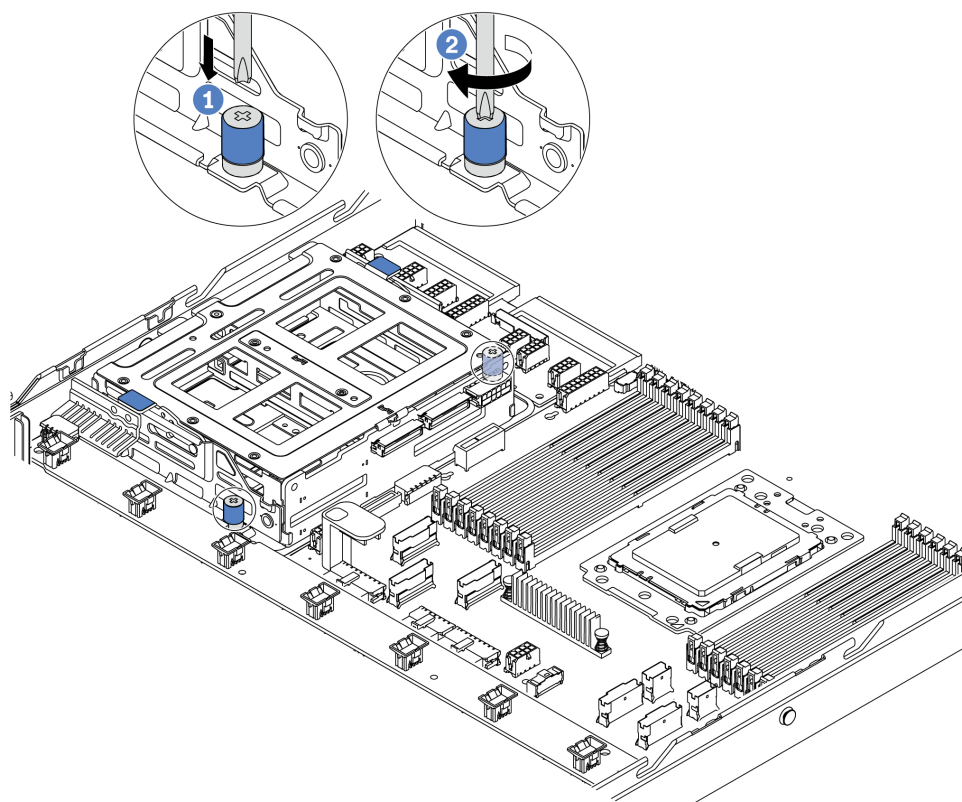


Рис. 96. Установка среднего отсека для диска -2

Шаг 4. Возьмитесь за две синие ручки и поднимите их. Установите оперативно заменяемые диски в средний отсек для диска.

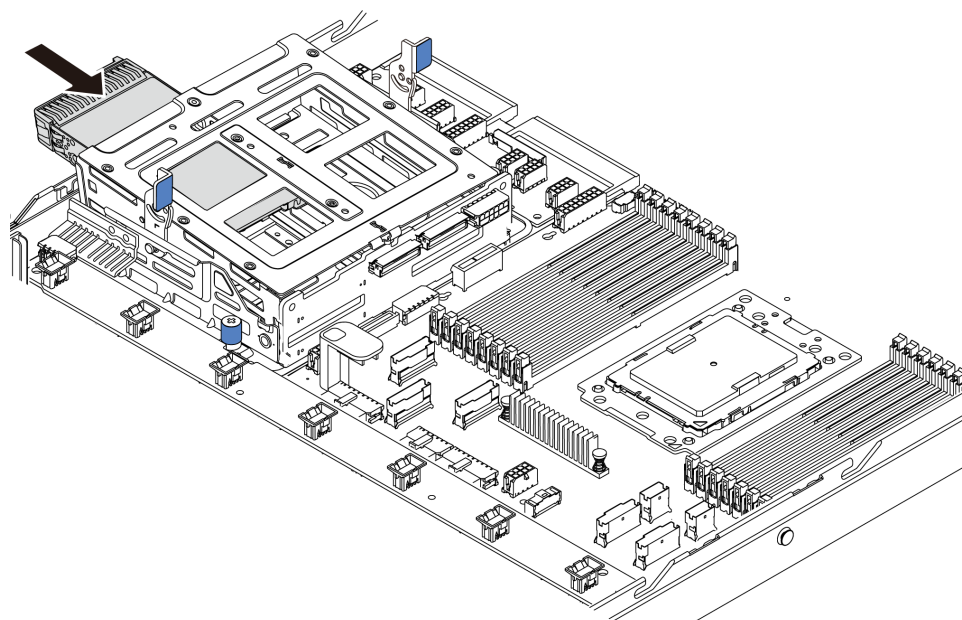


Рис. 97. Установка внутреннего оперативно заменяемого диска -1

Шаг 5. Нажмите на две синие ручки и опустите отсек.



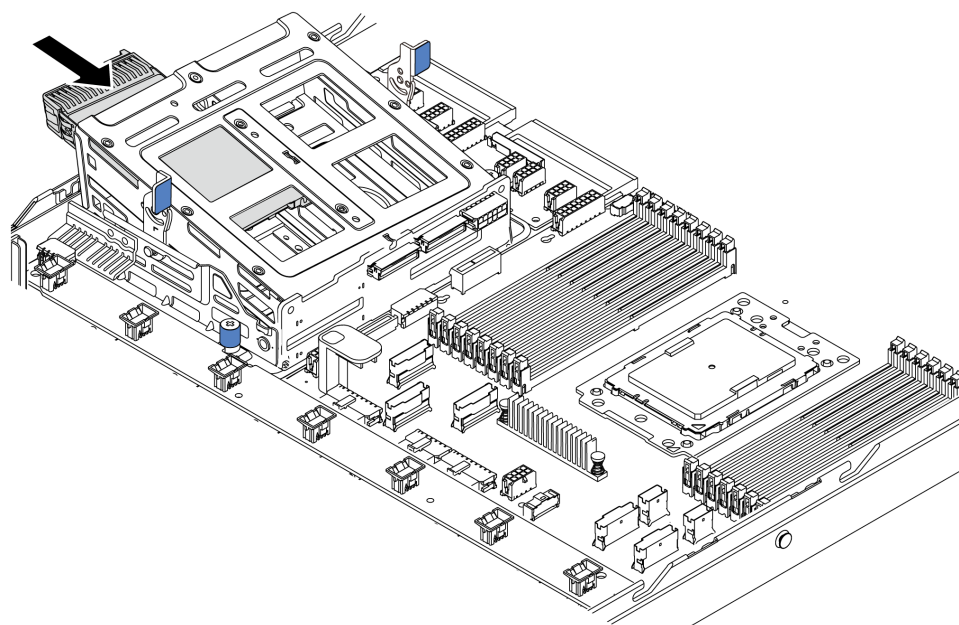


Рис. 98. Установка внутреннего оперативно заменяемого диска -2


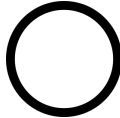

После установки всех оперативно заменяемых дисков выполните указанные ниже действия.

1. Подключите кабели к среднему отсеку для диска. См. раздел «Прокладка внутренних кабелей» на странице 28.
2. При необходимости настройте RAID с помощью программы Lenovo XClarity Provisioning Manager. Дополнительные сведения см. по следующему адресу:  
[https://sysmgt.lenovofiles.com/help/topic/lxpm\\_frontend/lxpm\\_product\\_page.html](https://sysmgt.lenovofiles.com/help/topic/lxpm_frontend/lxpm_product_page.html)

**Важно:** Поддерживаемая версия Lenovo XClarity Provisioning Manager (LXPM) зависит от продукта. Все версии Lenovo XClarity Provisioning Manager в этом документе называются Lenovo XClarity Provisioning Manager и LXPM, если не указано иное. См. информацию о версии LXPM, поддерживаемой вашим сервером, по адресу [https://sysmgt.lenovofiles.com/help/topic/lxpm\\_frontend/lxpm\\_product\\_page.html](https://sysmgt.lenovofiles.com/help/topic/lxpm_frontend/lxpm_product_page.html).

## Установка адаптера Ethernet OCP 3.0

Ниже приведены сведения по установке адаптера Ethernet OCP 3.0.

 <p><b>«Прочитайте</b> установка По установке» на странице 86</p>	 <p><b>«Выключите</b> питание сервера для этого действия» на странице 146</p>	 <p><b>«ВНИМАНИЕ!</b> Устройство, чувствительное к статическому электричеству Заземлите упаковку перед открытием» на странице 89</p>
--	--	--

### ОСТОРОЖНО:

**Прежде чем выполнять эту процедуру, убедитесь, что все шнуры питания сервера отключены от источников питания.**

**Примечание:** Если установлен адаптер Ethernet OCP 3.0 и система выключена, но подключена к источнику питания переменного тока, вентиляторы компьютера будут продолжать работать с гораздо меньшей скоростью. Такая конфигурация системы позволяет обеспечить надлежащее охлаждение адаптера Ethernet OCP 3.0.

Перед установкой адаптера Ethernet OCP 3.0 коснитесь антистатической упаковкой, в которой находится новый адаптер Ethernet OCP 3.0, любой неокрашенной поверхности вне сервера. Затем извлеките новый адаптер Ethernet OCP 3.0 из упаковки и разместите его на антистатической поверхности.

Чтобы установить адаптер Ethernet OCP 3.0, выполните указанные ниже действия.

**Посмотрите видео процедуры.** Видео процесса установки и снятия можно посмотреть на следующих ресурсах:

- YouTube: <https://www.youtube.com/playlist?list=PLYV5R7hVcs-DTDY1ImlPpJVOzo7dKq14>

Шаг 1. Наклейте этикетку адаптера Ethernet OCP 3.0, которая поставляется вместе с данным компонентом, на заднюю панель сервера.

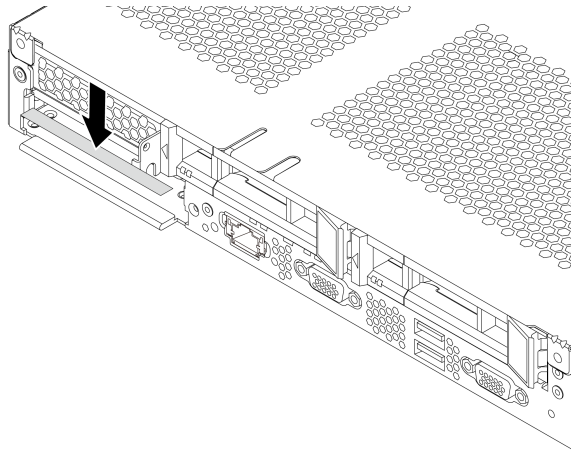


Рис. 99. Установка этикетки адаптера Ethernet OCP 3.0

Шаг 2. Нажмите на адаптер Ethernet OCP 3.0, как показано на рисунке, чтобы вставить его в разъем на материнской плате. Закрепите адаптер барашковым винтом.

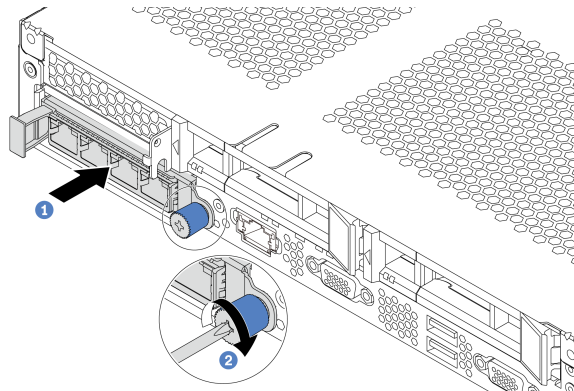
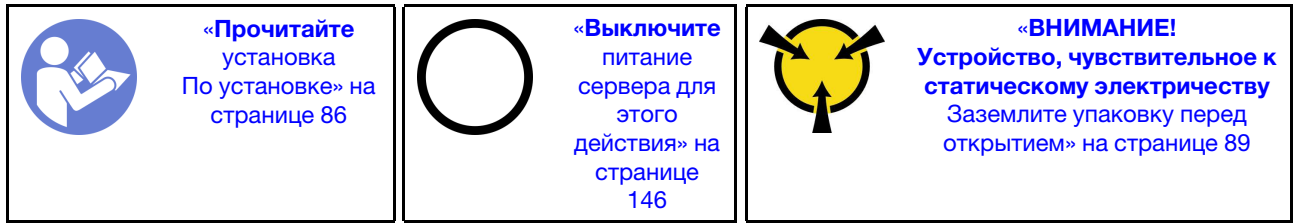


Рис. 100. Установка адаптера Ethernet OCP 3.0

## Установка адаптера PCIe и платы-адаптера Riser

Ниже приведены сведения по установке адаптера PCIe и платы-адаптера Riser.



Перед установкой адаптера PCIe и платы-адаптера Riser:

1. Коснитесь антистатической упаковкой, в которой находится новый адаптер PCIe, любой неокрашенной поверхности вне сервера. Затем извлеките новый адаптер PCIe из упаковки и разместите его на антистатической поверхности.
2. Коснитесь антистатической упаковкой, в которой находится новый блок платы-адаптера Riser любой неокрашенной поверхности вне сервера. Затем извлеките новый блок платы-адаптера Riser из упаковки и разместите его на антистатической поверхности.
3. Найдите нужное гнездо PCIe для адаптера PCIe. Сведения о гнездах PCIe и поддерживаемых адаптерах PCIe см. в разделе [«Вид сзади» на странице 21](#).
4. Перед установкой адаптера PCIe см. технические правила для конкретного адаптера PCIe:
  - [«Технические правила для адаптеров HBA/RAID» на странице 99](#)
  - [«Технические правила для адаптера PCIe NVMe» на странице 99](#)
  - [«Технические правила для адаптеров Ethernet» на странице 100](#)

Для серверов с блоком платы-адаптера Riser она поставляется с одной из следующих конфигураций блока платы-адаптера Riser:

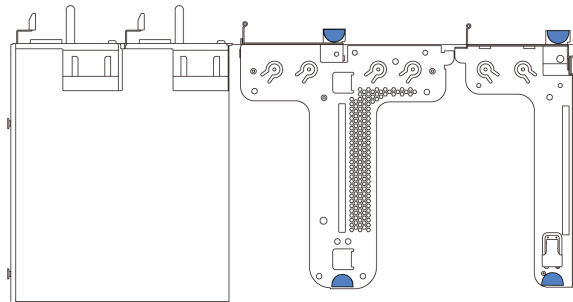


Рис. 101. Конфигурация 1

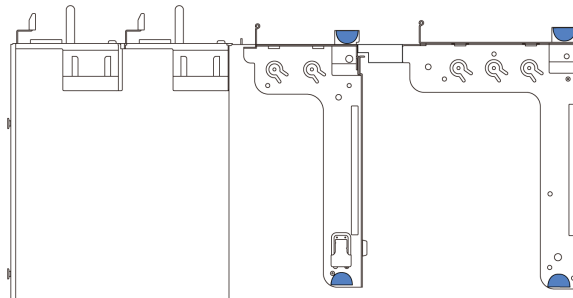


Рис. 102. Конфигурация 2

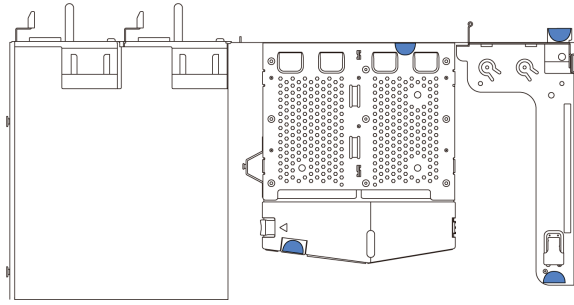


Рис. 103. Конфигурация 3

Чтобы установить адаптер PCIe и блок платы-адаптера Riser, выполните указанные ниже действия:

**Посмотрите видео процедуры.** Видео процесса установки и снятия можно посмотреть на следующих ресурсах:

- YouTube: <https://www.youtube.com/playlist?list=PLYV5R7hVcs-DTDY1ImpIPpJVOzo7dKq14>

Шаг 1. Совместите адаптер PCIe с гнездом PCIe на плате-адаптере Riser. Затем осторожно нажмите на адаптер PCIe, чтобы она плотно вошла в гнездо, а ее скоба зафиксировалась.

Шаг 2. Поверните защелку на крепежной скобе платы-адаптера Riser в закрытое положение.

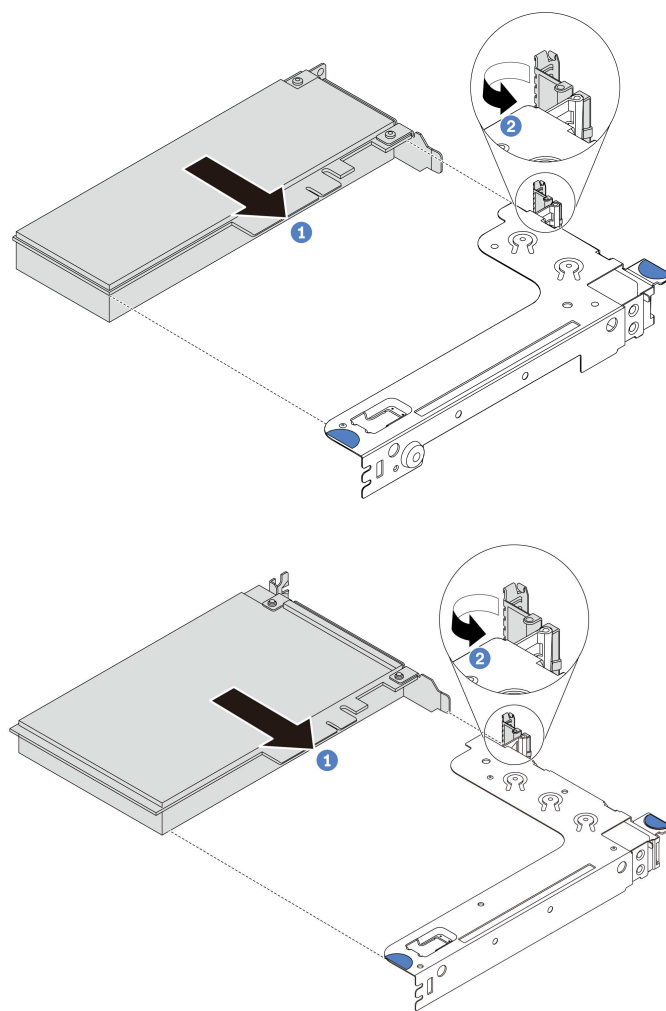


Рис. 104. Установка блока платы-адаптера Riser 1 (LP/FHFL)

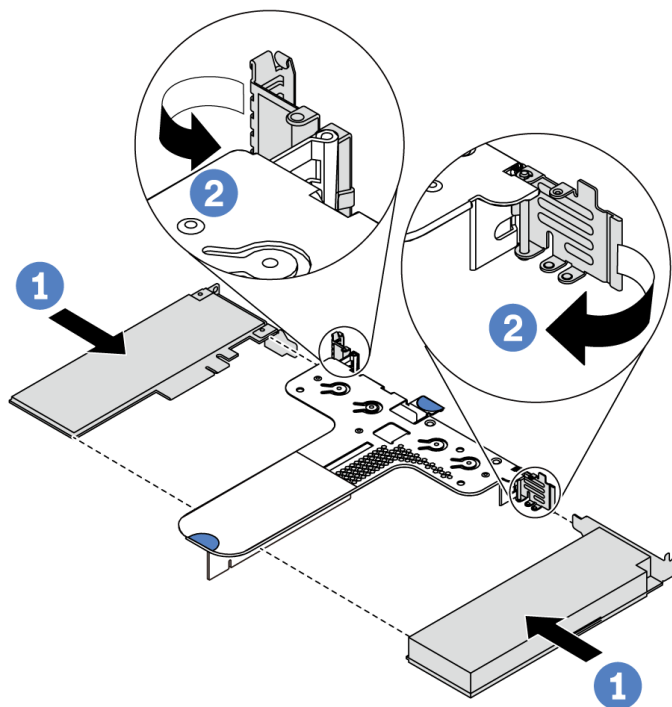


Рис. 105. Установка блока платы-адаптера Riser 2 (LP+LP)

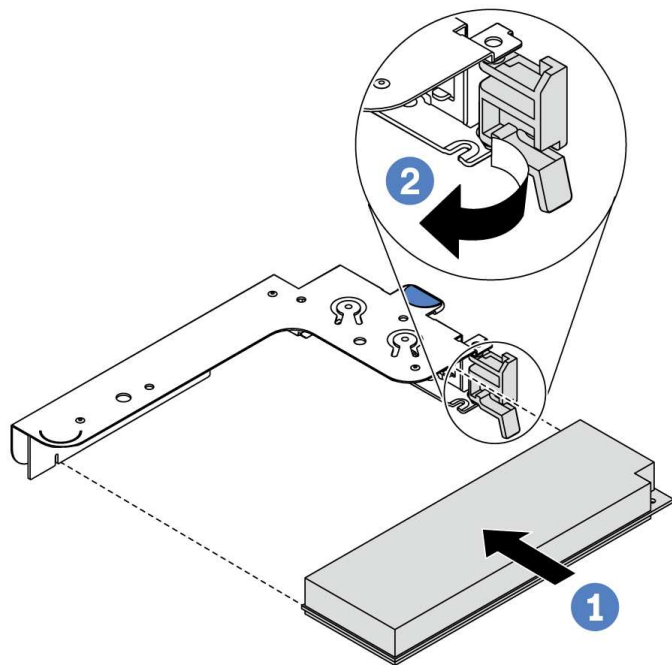


Рис. 106. Установка внутреннего блока платы-адаптера Riser (LP)

- Шаг 3. Подключите кабели к адаптеру PCIe в блоке платы-адаптере Riser. См. раздел [«Прокладка внутренних кабелей»](#) на странице 28.
- Шаг 4. Разместите блок платы-адаптера Riser на раме. Совместите два штырька на скобе с двумя отверстиями на раме, а затем совместите плату-адаптер Riser с гнездом для нее на

материнской плате. После этого аккуратно нажмите на блок платы-адаптера Riser в направлении вниз, чтобы он плотно вошел в гнездо.

**Примечание:** Блок платы-адаптера Riser, который требуется установить, может отличаться от показанного на рисунке ниже, однако метод установки один и тот же.

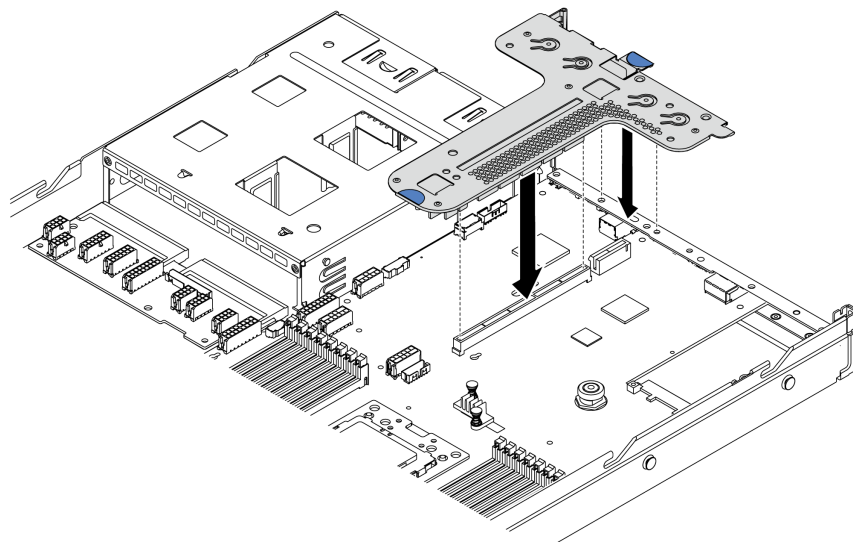


Рис. 107. Установка блока платы-адаптера Riser

При установке блока платы-адаптера Riser для конфигурации 2 необходимо установить скобу задней стенки между двумя блоками платы-адаптера Riser.

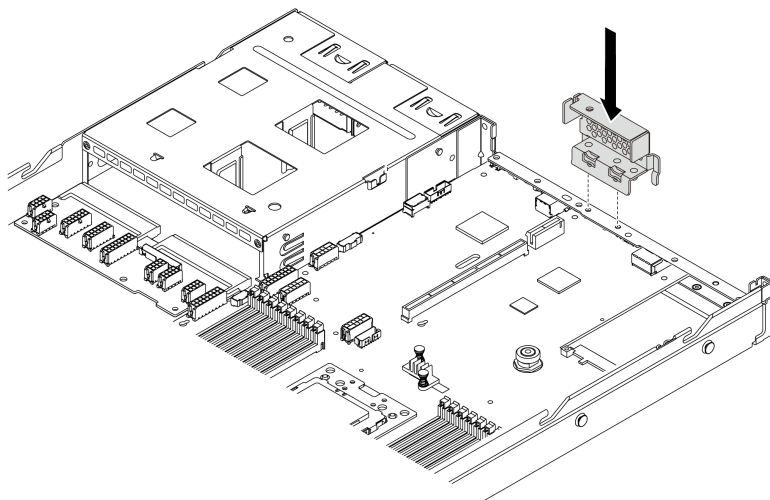
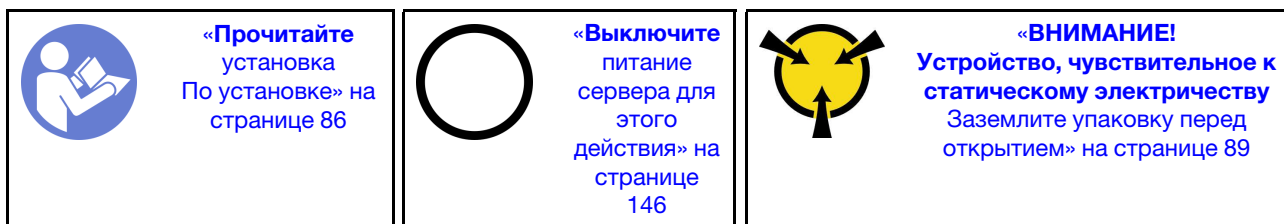


Рис. 108. Установка скобы задней стенки

## Установка датчика вмешательства

Ниже приведены сведения по установке датчика вмешательства.



Перед установкой нового датчика вмешательства коснитесь антистатической упаковкой, в которой находится этот датчик, любой неокрашенной поверхности вне сервера. Затем извлеките датчик из упаковки и разместите его на антистатической поверхности.

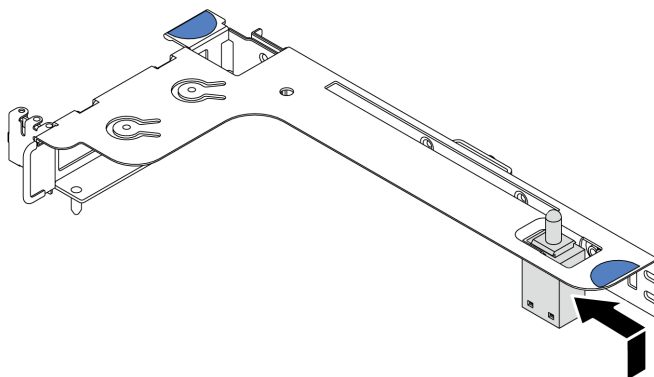
Датчик вмешательства можно установить только в блок платы-адаптера Riser 1 (LP/FHFL). Скоба платы-адаптера Riser, в которую устанавливается датчик вмешательства, может отличаться от показанной на рисунке ниже, но способ установки один и тот же. Сведения о различных типах поддерживаемой скобы платы-адаптера Riser см. в разделе [Рис. 104 «Установка блока платы-адаптера Riser 1 \(LP/FHFL\)» на странице 137](#).

Чтобы установить датчик вмешательства, выполните указанные ниже действия.

**Посмотрите видео процедуры.** Видео процесса установки и снятия можно посмотреть на следующих ресурсах:

- YouTube: <https://www.youtube.com/playlist?list=PLYV5R7hVcs-DTDY1ImpIPpJVOzo7dKq14>

**Шаг 1.** Вставьте датчик вмешательства в скобу платы-адаптера Riser и переместите его в показанном на рисунке направлении, чтобы он встал на место.



*Рис. 109. Установка датчика вмешательства*


**Шаг 2.** Установите блок платы-адаптера Riser в раму. См. раздел [Шаг 4 на странице 138](#).

**Шаг 3.** Подключите кабель датчика вмешательства к разъему этого датчика на материнской плате. Сведения о прокладке кабелей датчика вмешательства см. в разделе [«Прокладка кабелей к датчику вмешательства» на странице 77](#).

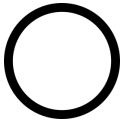
## Установка адаптера графического процессора

Ниже приведены сведения по установке адаптера графического процессора.






**«Прочитайте**  
установка  
По установке» на  
странице 86



**«Выключите**  
питание  
сервера для  
этого  
действия» на  
странице  
146



**«ВНИМАНИЕ!**  
**Устройство, чувствительное к**  
**статическому электричеству**  
Заземлите упаковку перед  
открытием» на странице 89

**Примечания:**

- Поддерживаются только определенные типы адаптеров графических процессоров (подробные сведения см. в разделе [«Спецификации» на странице 4](#)).
- Адаптеры графических процессоров поддерживаются в некоторых моделях серверов в соответствии с требованиями (см. раздел [«Технические правила для адаптеров графического процессора» на странице 96](#)).

Чтобы установить адаптер графического процессора, выполните указанные ниже действия:


Шаг 1. Найдите соответствующее гнездо PCIe для адаптера графического процессора.

Шаг 2. Совместите адаптер графического процессора с гнездом PCIe на плате-адаптере Riser. Затем аккуратно нажмите на адаптер графического процессора, чтобы он плотно вошел в гнездо. См. раздел [«Установка адаптера PCIe и платы-адаптера Riser» на странице 134](#).

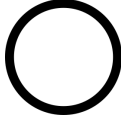
Шаг 3. Установите на место скобу платы-адаптера Riser. См. раздел [«Установка адаптера PCIe и платы-адаптера Riser» на странице 134](#).

## Установка дефлектора

Ниже приведены сведения по установке дефлектора.



**«Прочитайте**  
Инструкции  
По установке» на  
странице 86



**«Выключите**  
питание  
сервера для  
этого  
действия» на  
странице 146

### S033



**ОСТОРОЖНО:**

Опасная энергия. Электрическое напряжение при закорачивании металлическим предметом может вызвать нагрев, который может привести к разбрызгиванию металла и (или) ожогам.

### S017



**ОСТОРОЖНО:**

Рядом находятся опасные движущиеся лопасти вентилятора.

Чтобы установить дефлектор, выполните указанные ниже действия.

**Посмотрите видео процедуры.** Видео процесса установки и снятия можно посмотреть на следующих ресурсах:

- YouTube: <https://www.youtube.com/playlist?list=PLYV5R7hVcs-DTDY1ImpIPpJVOzo7dKq14>

**Примечание:** Дефлектор, который требуется установить, может отличаться от показанного на рисунках ниже, однако метод установки один и тот же.

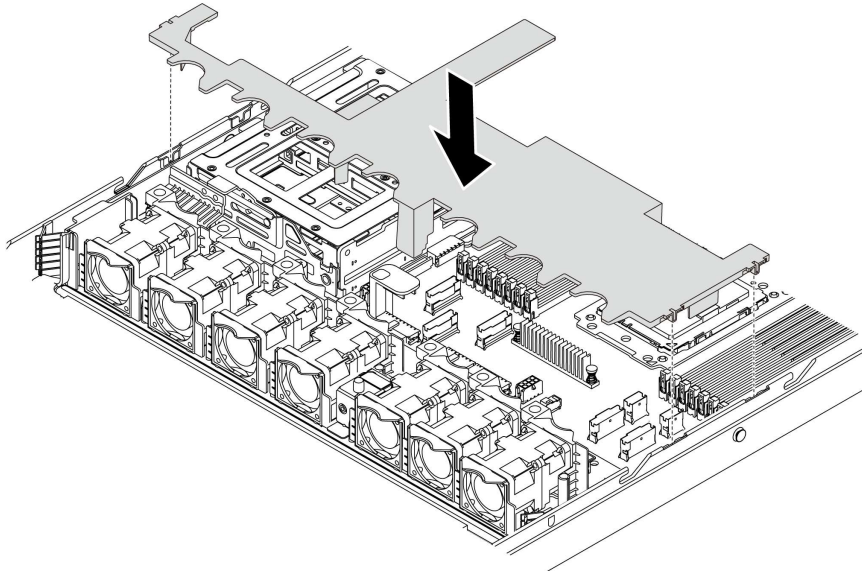


Рис. 110. Установка дефлектора


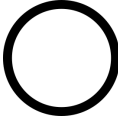

Шаг 1. Совместите язычки с обеих сторон дефлектора с соответствующими отверстиями с обеих сторон рамы.

Шаг 2. Опустите дефлектор на раму и нажмите на дефлектор в направлении вниз, чтобы он надежно встал на место.

Если после установки дефлектора в его нижней части установлен модуль суперконденсатора RAID, подключите его к адаптеру RAID с помощью удлинителя, входящего в комплект поставки модуля суперконденсатора RAID.

## Установка верхнего кожуха

Ниже приведены сведения по установке верхнего кожуха.

 <p>«Прочитайте установка По установке» на странице 86</p>	 <p>«Выключите питание сервера для этого действия» на странице 146</p>	 <p>«ВНИМАНИЕ! Устройство, чувствительное к статическому электричеству Заземлите упаковку перед открытием» на странице 89</p>
---	---	---

**S033**



**ОСТОРОЖНО:**

Опасная энергия. Электрическое напряжение при закорачивании металлическим предметом может вызвать нагрев, который может привести к разбрызгиванию металла и (или) ожогам.

**S014**



**ОСТОРОЖНО:**

Могут присутствовать опасное напряжение, сильный ток и значительная энергия. Если устройство снабжено этикеткой, снимать кожух может только специалист по техническому обслуживанию.

Перед установкой верхнего кожуха:

1. Убедитесь, что все кабели, адаптеры и другие компоненты установлены правильно и в сервере не осталось никаких инструментов и деталей.
2. Убедитесь в правильности прокладки всех внутренних кабелей. См. раздел «[Прокладка внутренних кабелей](#)» на странице 28.

Чтобы установить верхний кожух, выполните указанные ниже действия:

**Посмотрите видео процедуры.** Видео процесса установки и снятия можно посмотреть на следующих ресурсах:

- YouTube: <https://www.youtube.com/playlist?list=PLYV5R7hVcs-DTDY1ImpIPpJV0zo7dKq14>

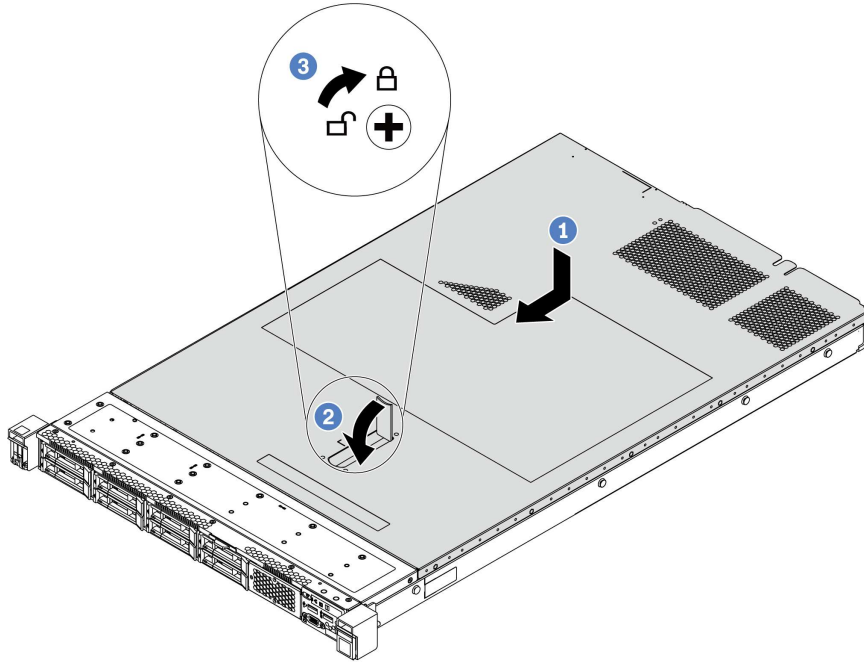


Рис. 111. Установка верхнего кожуха

Шаг 1. Убедитесь, что защелка кожуха находится в открытом положении. Опустите верхний кожух на раму, чтобы обе его стороны зацепились за направляющие с обеих сторон рамы. Затем сдвиньте верхний кожух в переднюю часть рамы.



**Примечание:** Прежде чем перемещать верхний кожух вперед, убедитесь, что все его язычки правильно соединяются с рамой.

Шаг 2. Поверните защелку кожуха, пока верхний кожух со щелчком не зафиксируется на месте. Убедитесь, что защелка кожуха полностью закрыта.

Шаг 3. С помощью отвертки переведите фиксатор кожуха в закрытое положение.

## Установка оперативно заменяемого диска

Ниже приведены сведения по установке оперативно заменяемого диска.

 <p><b>«Прочитайте Инструкции По установке»</b> на странице 86</p>	 <p><b>«ВНИМАНИЕ! Устройство, чувствительное к статическому электричеству Заземлите упаковку перед открытием»</b> на странице 89</p>
---	---

Перед установкой оперативно заменяемого диска выполните указанные ниже действия.

1. Снимите заглушку диска с отсека для диска. Сохраните ее в надежном месте.

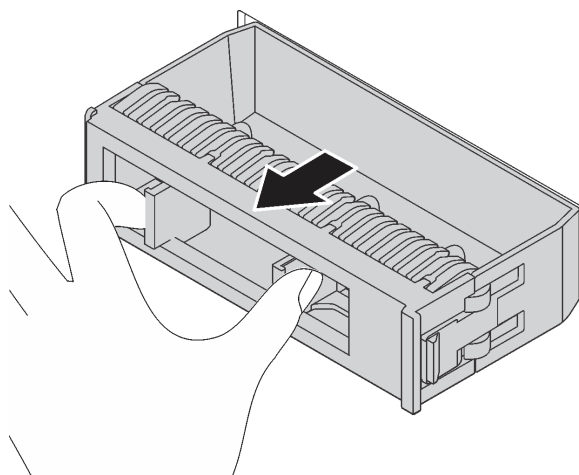


Рис. 112. Снятие заглушки диска

2. Коснитесь антистатической упаковкой, в которой находится новый диск, любой неокрашенной поверхности вне сервера. Затем извлеките новый диск из упаковки и разместите его на антистатической поверхности.
3. Перед установкой оперативно заменяемого диска см. раздел «Технические правила для дисков» на странице 98.

Чтобы установить оперативно заменяемый диск, выполните указанные ниже действия.

**Посмотрите видео процедуры.** Видео процесса установки и снятия можно посмотреть на следующих ресурсах:

- YouTube: <https://www.youtube.com/playlist?list=PLYV5R7hVcs-DTDY1ImpPpJV0zo7dKq14>

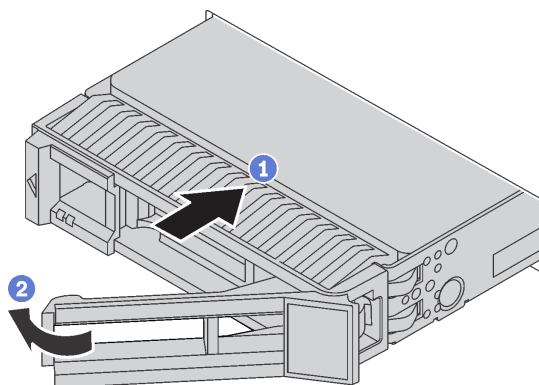


Рис. 113. Установка оперативно заменяемого диска

- Шаг 1. Убедитесь, что ручка лотка диска находится в открытом положении. Вставьте диск в отсек для диска до упора.
- Шаг 2. Закройте ручку лотка для диска, чтобы зафиксировать диск.
- Шаг 3. При необходимости затем установите дополнительные оперативно заменяемые диски.

---

## Установка сервера в стойку

Чтобы установить сервер в стойку, выполните содержащиеся в комплекте направляющих инструкции для направляющих, на которых будет устанавливаться сервер.

---

## Подключение сервера

Подключите к серверу все внешние кабели. Как правило, необходимо подключить сервер к источнику питания, сети передачи данных и хранилищу. Кроме того, потребуется подключить сервер к сети управления.

### Подключение к источнику питания

Подключите сервер к источнику питания.

### Подключение к сети

Подключите сервер к сети.

### Подключение к хранилищу

Подключите сервер к любому устройству хранения.

---

## Включение сервера

После короткой самопроверки (светодиодный индикатор состояния питания быстро мигает) при подключении к источнику питания сервер переходит в режим ожидания (светодиодный индикатор состояния питания мигает раз в секунду).

Сервер может быть включен (светодиодный индикатор питания будет гореть) любым из следующих способов:

- Можно нажать кнопку питания.
- Сервер может перезапуститься автоматически после перебоя питания.
- Сервер может реагировать на удаленные запросы на включение, отправляемые контроллеру BMC.

Сведения о выключении сервера см. в разделе [«Выключение сервера» на странице 146](#).

---

## Проверка настройки сервера

Включив сервер, убедитесь, что светодиодные индикаторы горят зеленым светом.

---

## Выключение сервера

Если сервер подключен к источнику питания, он остается в режиме ожидания, что позволяет BMC реагировать на удаленные запросы на включение. Чтобы полностью обесточить сервер (светодиодный индикатор состояния питания выключен), необходимо отсоединить все кабели питания.

Чтобы перевести сервер в режим ожидания (в котором светодиодный индикатор состояния питания мигает раз в секунду), выполните указанные ниже действия.

**Примечание:** ThinkSystem System Manager может перевести сервер в режим ожидания автоматически при обнаружении критической системной ошибки.

- Запустите стандартную процедуру завершения работы из операционной системы (если эта функция поддерживается вашей операционной системой).
- Нажмите кнопку питания, чтобы запустить стандартную процедуру завершения работы (если эта функция поддерживается вашей операционной системой).
- Нажмите и удерживайте кнопку питания более 4 секунд, чтобы выполнить принудительное завершение работы.

Находясь в режиме ожидания, сервер может реагировать на удаленные запросы на включение, отправляемые контроллеру BMC. Сведения о включении сервера см. в разделе [https://thinksystem.lenovofiles.com/help/topic/7Y00/bmc\\_user\\_guide.pdf](https://thinksystem.lenovofiles.com/help/topic/7Y00/bmc_user_guide.pdf).





---

## Глава 4. Конфигурация системы

Выполните следующие процедуры, чтобы настроить систему.

---

### Настройка сетевого подключения для BMC

Для доступа к контроллеру управления материнской платой (BMC) по сети можно использовать веб-интерфейс ThinkSystem System Manager (TSM). Прежде чем получить доступ к BMC, необходимо указать, как BMC будет подключаться к сети.

#### Получение IP-адреса для BMC

По умолчанию BMC автоматически выполнит поиск DHCP-сервера в сети, чтобы получить назначенный IP-адрес.

Чтобы просмотреть IP-адрес, выполните указанные ниже действия.

1. Подключите кабель Ethernet от сети к разъему Ethernet управления BMC. Если разъем управления недоступен, можно подключить сервер к сети с помощью одного из разъемов Ethernet на адаптере OCP NIC. Расположение двух типов разъемов см. в разделе «Вид сзади» на странице 21.
2. Подключите монитор к серверу.
3. Включите сервер. IP-адрес BMC отобразится на странице приветствия.

Либо можно задать статический IP-адрес с помощью программы Setup Utility. Для этого выполните следующие действия.

1. Запустите сервер. При появлении <F1> **Настройка системы** нажмите клавишу F1, чтобы открыть программу Setup Utility.
2. Выберите **Управление сервером → Конфигурация сети BMC**. Укажите статический IP-адрес для BMC.

#### Вход в ThinkSystem System Manager

После получения IP-адреса BMC можно войти в ThinkSystem System Manager по сети для управления BMC.

Чтобы войти в ThinkSystem System Manager, выполните следующие действия.

1. Введите IP-адрес BMC в веб-браузере. Отобразится страница входа в систему.

**Примечание:** Доступ к ThinkSystem System Manager можно получить с помощью стандартных веб-браузеров по протоколу HTTPS. Для безопасного подключения ThinkSystem System Manager поддерживает только доступ по протоколу HTTPS. Например, введите *https://IP-адрес BMC* в веб-браузере.

2. На странице входа в систему выберите язык и введите имя пользователя и пароль. Имя пользователя и пароль по умолчанию для ThinkSystem System Manager:

- Имя пользователя: USERID
- Пароль: PASSWORD (с нулем, а не буквой O)

**Примечание:** При первом входе в систему необходимо изменить пароль по умолчанию.

Подробные сведения о ThinkSystem System Manager см. в разделе [https://thinksystem.lenovofiles.com/help/topic/7Y00/bmc\\_user\\_guide.pdf](https://thinksystem.lenovofiles.com/help/topic/7Y00/bmc_user_guide.pdf).

---

## Обновление микропрограммы

Существует несколько вариантов обновления микропрограмм сервера.

Для обновления большинства актуальных микропрограмм сервера и установленных на нем устройств можно использовать перечисленные здесь инструменты.

**Примечание:** Как правило, Lenovo выпускает микропрограммы в пакетах, которые называются UpdateXpress System Packs (UXSPs). Чтобы обеспечить совместимость всех обновлений микропрограмм, необходимо обновлять все микропрограммы одновременно. При одновременном обновлении микропрограмм для BMC и UEFI сначала обновите микропрограмму для BMC.

Рекомендации, связанные с обновлением микропрограммы, доступны в следующем расположении:

<http://lenovopress.com/LP0656>

### Важная терминология

- **Внутриполосное обновление.** Установка и обновление выполняются с помощью инструмента или приложения операционной системы, работающего в ЦП сервера.
- **Внеполосное обновление.** Установка и обновление выполняются контроллером BMC, получающим обновление и направляющим его в целевую подсистему или целевое устройство. Внеполосные обновления не зависят от операционной системы, работающей в ЦП. Однако для большинства внеполосных операций не требуется, чтобы сервер находился в состоянии питания S0 (Working).
- **Обновление на целевом объекте.** Установка и обновление инициируются из операционной системы, работающей в операционной системе сервера.
- **Обновление вне целевого объекта.** Установка и обновление инициируются из вычислительного устройства, взаимодействующего непосредственно с BMC сервера.
- **UpdateXpress System Packs (UXSPs).** Пакеты UXSP — это пакетные обновления, разработанные и протестированные для обеспечения взаимозависимого уровня функциональности, производительности и совместимости. Эти пакеты зависят от типа компьютера сервера и создаются (с обновлениями микропрограмм и драйверов устройств) для поддержки определенных дистрибутивов операционных систем Windows Server, Red Hat Enterprise Linux (RHEL) и SUSE Linux Enterprise Server (SLES). Также имеются пакеты UXSP только с микропрограммами для конкретных типов компьютеров.

См. следующую таблицу, чтобы определить наиболее подходящий инструмент Lenovo для установки и настройки микропрограммы:

**Примечание:** Для обновления микропрограммы с помощью Lenovo XClarity Essentials параметры UEFI сервера для дополнительного ПЗУ должны иметь значение **UEFI**. Дополнительные сведения см. в следующем техническом совете:

<https://datacentersupport.lenovo.com/us/en/solutions/ht506118>

Инструмент	Внут- рипо- лосное обно- вление	Вне- полос- ное обно- вле- ние	Обно- вление на целе- вом объек- те	Обно- вление вне целе- вого объек- та	Графи- ческий пользо- ватель- ский интер- фейс	Интерфейс командной строки	Под- держка пакетов UXSP
<b>Lenovo XClarity Provisioning Manager</b> Только для основной микропрограммы системы.	√			√	√		
<b>ThinkSystem System Manager</b> Поддерживает обновление основной микропрограммы системы и обновления микропрограмм самых современных средств ввода-вывода.		√		√	√	√	
<b>Lenovo XClarity Essentials Bootable Media Creator</b> Поддерживает обновления основной микропрограммы системы и микропрограммы ввода-вывода. Можно обновить операционную систему Microsoft Windows, однако драйверы устройств не включены в загрузочный образ.	√				√	√	√
<b>Lenovo XClarity Administrator</b> Поддерживает обновление основной микропрограммы системы и микропрограммы ввода-вывода.	√ <sup>1</sup>	√ <sup>2</sup>		√	√		

**Примечания:**

1. Для обновлений микропрограммы ввода-вывода.
2. Для обновлений микропрограммы BMC и UEFI.

Новейшие микропрограммы можно найти на следующем сайте:

<http://datacentersupport.lenovo.com/products/servers/thinksystem/sr635/7y98/downloads>

• **Lenovo XClarity Provisioning Manager**

В Lenovo XClarity Provisioning Manager можно обновить микропрограмму BMC, микропрограмму UEFI и программное обеспечение Lenovo XClarity Provisioning Manager.

**Примечание:** По умолчанию при запуске сервера и нажатии клавиши, указанной в инструкциях на экране, отображается графический пользовательский интерфейс Lenovo XClarity Provisioning Manager. Если вы изменили настройки по умолчанию на текстовую настройку системы, графический пользовательский интерфейс можно вызвать из текстового интерфейса настройки системы.

Дополнительные сведения об использовании Lenovo XClarity Provisioning Manager для обновления микропрограммы см. по следующему адресу:

Раздел «Обновление микропрограммы» в документации по LXPM для вашего сервера по адресу [https://sysmgt.lenovofiles.com/help/topic/lxpm\\_frontend/lxpm\\_product\\_page.html](https://sysmgt.lenovofiles.com/help/topic/lxpm_frontend/lxpm_product_page.html)

- **ThinkSystem System Manager**

В ThinkSystem System Manager можно обновить микропрограмму системы, микропрограмму объединительной панели и микропрограмму блока питания.

Если требуется установить определенное обновление, можно воспользоваться ThinkSystem System Manager для конкретного сервера.

Дополнительные сведения об использовании ThinkSystem System Manager для обновления микропрограммы см. по следующему адресу:

[https://thinksystem.lenovofiles.com/help/topic/7Y00/bmc\\_user\\_guide.pdf](https://thinksystem.lenovofiles.com/help/topic/7Y00/bmc_user_guide.pdf)

- **Lenovo XClarity Essentials Bootable Media Creator**

Можно использовать Lenovo XClarity Essentials Bootable Media Creator, чтобы создавать загрузочные носители, подходящие для применения обновлений микропрограммы.

Lenovo XClarity Essentials BoMC доступен по адресу:

<https://datacentersupport.lenovo.com/solutions/lnvo-bomc>

- **Lenovo XClarity Administrator**

При управлении несколькими серверами посредством Lenovo XClarity Administrator с помощью этого интерфейса можно обновить микропрограмму для всех управляемых серверов. Управление микропрограммами упрощается благодаря назначению управляемым конечным точкам политик соответствия микропрограмм. При создании и назначении политики соответствия управляемым конечным точкам Lenovo XClarity Administrator отслеживает изменения во всех этих конечных точках и помечает любые несоответствующие конечные точки.

Дополнительные сведения об использовании Lenovo XClarity Administrator для обновления микропрограммы см. по следующему адресу:

[https://sysmgt.lenovofiles.com/help/topic/com.lenovo.lxca.doc/update\\_fw.html](https://sysmgt.lenovofiles.com/help/topic/com.lenovo.lxca.doc/update_fw.html)

---

## Настройка микропрограммы

С помощью веб-интерфейса BMC (ThinkSystem System Manager) или интерфейса командной строки можно настроить процессор управления для сервера.

Сведения о настройке сервера с помощью ThinkSystem System Manager можно найти по следующему адресу:

[https://thinksystem.lenovofiles.com/help/topic/7Y00/bmc\\_user\\_guide.pdf](https://thinksystem.lenovofiles.com/help/topic/7Y00/bmc_user_guide.pdf)

---

## Конфигурация памяти

Производительность памяти зависит от нескольких переменных, таких как режим, скорость, ранги, заполняемость памяти и процессор.

Дополнительные сведения об оптимизации производительности памяти и настройке памяти доступны на веб-сайте Lenovo Press:

<https://lenovopress.com/servers/options/memory>

Кроме того, можно воспользоваться конфигуратором памяти, который доступен по следующей ссылке:

[http://1config.lenovo.com/#/memory\\_configuration](http://1config.lenovo.com/#/memory_configuration)

Конкретные сведения о требуемом порядке установки модулей памяти на сервере в зависимости от используемой конфигурации системы и режима памяти см. в разделе «[Правила установки модулей памяти](#)» на странице 90.

---

## Конфигурация RAID

Использование массива RAID для хранения данных остается одним из наиболее распространенных и экономически эффективных способов повышения производительности хранения, доступности и емкости сервера.

RAID повышает производительность, поскольку позволяет нескольким дискам одновременно обрабатывать запросы ввода-вывода. RAID также может предотвратить потерю данных в случае сбоя дисков, восстанавливая отсутствующие данные с поврежденного диска с помощью данных на оставшихся дисках.

Массив RAID (также называемый группой дисков RAID) — это группа из нескольких физических дисков, в которых для распределения данных по дискам используется определенный общий метод. Виртуальный диск (также называемый логическим диском) — это раздел группы дисков, состоящий из смежных сегментов данных на дисках. Виртуальный диск представляется хостовой операционной системе в качестве физического диска, который можно разделить для создания логических дисков или томов ОС.

Вводные сведения о RAID доступны на следующем веб-сайте Lenovo Press:

<https://lenovopress.com/lp0578-lenovo-raid-introduction>

Подробные сведения об инструментах управления RAID и ресурсах доступны на следующем веб-сайте Lenovo Press:

<https://lenovopress.com/lp0579-lenovo-raid-management-tools-and-resources>

---

## Развертывание операционной системы

Развернуть операционную систему на сервере можно двумя способами.

### Доступные операционные системы

- Microsoft Windows Server
- VMware ESXi
- Red Hat Enterprise Linux
- SUSE Linux Enterprise Server

Список доступных операционных систем: <https://lenovopress.com/osig>.

### Развертывание с помощью инструментов

Lenovo XClarity Provisioning Manager

[https://sysmgt.lenovofiles.com/help/topic/lxpml\\_v2/os\\_installation.html](https://sysmgt.lenovofiles.com/help/topic/lxpml_v2/os_installation.html)

### Развертывание вручную

Если вам не удастся получить доступ к указанным выше инструментам, следуйте приведенным ниже инструкциям, загрузите соответствующее *руководство по установке ОС* и разверните операционную систему вручную согласно описанию в нем.

1. Перейдите к разделу <https://datacentersupport.lenovo.com/solutions/server-os>.
2. Выберите операционную систему на панели навигации и нажмите **Ресурсы**.
3. Найдите раздел «Руководства по установке ОС» и щелкните инструкции по установке. Затем следуйте инструкциям для развертывания операционной системы.

---

## Резервное копирование конфигурации сервера

После настройки сервера или внесения изменений в конфигурацию рекомендуется выполнить полное резервное копирование конфигурации сервера.

Убедитесь, что созданы резервные копии следующих компонентов сервера:

- **Процессор управления**

Выполнить резервное копирование конфигурации процессора управления можно с помощью интерфейса BMC. Подробные сведения о резервном копировании конфигурации процессора управления см. по следующему адресу: [https://thinksystem.lenovofiles.com/help/topic/7Y00/bmc\\_user\\_guide.pdf](https://thinksystem.lenovofiles.com/help/topic/7Y00/bmc_user_guide.pdf).

- **Операционная система**

Для резервного копирования операционной системы и пользовательских данных сервера используйте собственные методы резервного копирования операционных систем и пользовательских данных.

---

## Глава 5. Устранение проблем установки

Ниже приведены сведения по устранению неполадок, которые могут возникнуть при настройке системы.

Информация в этом разделе поможет диагностировать и разрешить проблемы, которые могут возникнуть во время первоначальной установки и настройки вашего сервера.

- «Сервер не включается» на странице 155
- «При включении сервера сразу же отображается средство просмотра событий POST Event Viewer» на странице 155
- «Встроенный гипервизор не входит в список загрузки» на странице 156
- «Сервер не распознает жесткий диск» на странице 156
- «Отображаемая системная память меньше установленной физической памяти» на странице 157
- «Только что установленное дополнительное устройство Lenovo не работает» на странице 158
- «В журналах событий отображается сообщение о сбое материнской платы по напряжению» на странице 158

### Сервер не включается

Чтобы устранить неполадку, выполните указанные ниже действия.

1. Убедитесь в правильности подачи переменного тока на сервер. Убедитесь, что шнуры питания переменного тока правильно подключены к серверу и работающей электрической розетке.
2. Просмотрите журнал событий на наличие данных о любых событиях, связанных с сервером, который не включается.
3. Проверьте наличие светодиодных индикаторов, которые мигают желтым цветом.
4. Проверьте светодиодный индикатор питания на материнской плате.
5. Установите блок питания повторно.
6. Замените блок питания.

### При включении сервера сразу же отображается средство просмотра событий POST Event Viewer

Чтобы устранить неполадку, выполните указанные ниже действия.

1. Проверьте журналы событий BMC и устраните ошибки в журналах событий.
2. Убедитесь, что установлены последние версии микропрограммы UEFI и микропрограммы BMC.
3. Восстановите минимальную конфигурацию системы.
4. Устраните ошибки, на которые указывают светодиодные индикаторы диагностики light path.
5. Убедитесь, что сервер поддерживает все процессоры и эти процессоры сочетаются между собой по скорости и размеру кэша.

Просмотреть сведения о процессоре можно в программе System Setup.

Чтобы определить, поддерживается ли процессор для сервера, воспользуйтесь инструкциями по ссылке <https://static.lenovo.com/us/en/serverproven/index.shtml>.

6. (Только для квалифицированных специалистов по техническому обслуживанию) Убедитесь, что процессор установлен должным образом.
7. Замените по очереди указанные ниже компоненты (в представленном порядке), перезагружая каждый раз сервер.

- a. (Только для квалифицированных специалистов по техническому обслуживанию) Процессор
- b. (Только для квалифицированных специалистов по техническому обслуживанию) Материнская плата

### **Встроенный гипервизор не входит в список загрузки**

Чтобы устранить неполадку, выполните указанные ниже действия.

1. Если сервер недавно устанавливали, перемещали или обслуживали или встроенный гипервизор используется впервые, убедитесь, что устройство правильно подключено и на разъемах отсутствуют физические повреждения.
2. Обратитесь к документации, поставляемой с дополнительным устройством флеш-памяти встроенного гипервизора, для получения сведений об установке и настройке.
3. Проверьте <https://static.lenovo.com/us/en/serverproven/index.shtml>, чтобы убедиться, что встроенный гипервизор поддерживается для этого сервера.
4. Убедитесь, что встроенный гипервизор перечислен в списке доступных параметров загрузки. В пользовательском интерфейсе контроллера управления нажмите **Конфигурация сервера → Параметры загрузки**.

Сведения об осуществлении доступа к пользовательскому интерфейсу контроллера управления см. в документации по ThinkSystem System Manager:

[https://thinksystem.lenovofiles.com/help/topic/7Y00/bmc\\_user\\_guide.pdf](https://thinksystem.lenovofiles.com/help/topic/7Y00/bmc_user_guide.pdf)

5. См. технические рекомендации (бюллетени технического обслуживания), связанные со встроенным гипервизором и сервером, по адресу <http://datacentersupport.lenovo.com>.
6. Убедитесь, что другое программное обеспечение на сервере работает, чтобы убедиться, что оно работает правильно.

### **Сервер не распознает жесткий диск**

Чтобы устранить неполадку, выполните указанные ниже действия.

1. Посмотрите на соответствующий желтый индикатор состояния жесткого диска. Если он горит, это означает отказ диска.
2. Если индикатор горит, извлеките диск из отсека, подождите 45 секунд и вставьте диск обратно, убедившись, что блок диска подключен к объединительной панели жестких дисков.
3. Посмотрите на соответствующие зеленый индикатор активности жесткого диска и желтый индикатор состояния:
  - Если зеленый индикатор активности мигает, а желтый индикатор состояния не горит, диск распознан контроллером и работает правильно. Запустите диагностические тесты для жестких дисков. При запуске сервера и нажатии клавиши в соответствии с инструкциями на экране LXPM отображается по умолчанию. (Дополнительные сведения см. в разделе «Запуск» в документации по LXPM для вашего сервера по адресу [https://sysmgt.lenovofiles.com/help/topic/lxpm\\_frontend/lxpm\\_product\\_page.html](https://sysmgt.lenovofiles.com/help/topic/lxpm_frontend/lxpm_product_page.html).) Диагностику жесткого диска можно выполнить из этого интерфейса. На странице «Диагностика» щелкните **Выполнить диагностику → HDD test**.
  - Если зеленый индикатор активности мигает, а желтый индикатор состояния медленно мигает, диск распознан контроллером и восстанавливается.
  - Если ни один индикатор не горит и не мигает, проверьте объединительную панель жестких дисков.
  - Если зеленый индикатор активности мигает, а желтый индикатор состояния горит, замените диск. Если состояние индикаторов не изменилось, перейдите к шагу «Неполадки с жесткими дисками». Если активность индикаторов меняется, вернитесь к шагу 1.



4. Убедитесь в правильности установки объединительной панели жестких дисков. Когда объединительная панель установлена правильно, блоки дисков правильно подключаются к ней, не вызывая ее изгиба и перемещения.
5. Переподключите кабель питания объединительной панели и повторите шаги 1–3.
6. Переподключите сигнальный кабель объединительной панели и повторите шаги 1–3.
7. В случае подозрения на наличие проблемы с сигнальным кабелем объединительной панели или самой объединительной панелью выполните указанные ниже действия:
  - Замените поврежденный сигнальный кабель объединительной панели.
  - Замените поврежденную объединительную панель.
8. Запустите диагностические тесты для жестких дисков. При запуске сервера и нажатии клавиши в соответствии с инструкциями на экране LXPM отображается по умолчанию. (Дополнительные сведения см. в разделе «Запуск» в документации по LXPM для вашего сервера по адресу [https://sysmgt.lenovofiles.com/help/topic/lxpm\\_frontend/lxpm\\_product\\_page.html](https://sysmgt.lenovofiles.com/help/topic/lxpm_frontend/lxpm_product_page.html).) Диагностику жесткого диска можно выполнить из этого интерфейса. На странице «Диагностика» щелкните **Выполнить диагностику** → **Тест дискового накопителя**.

По результатам этих тестов:

- Если адаптер проходит тест, а диски не распознаются, замените сигнальный кабель объединительной панели и снова запустите тесты.
- Замените объединительную панель.
- Если адаптер не проходит тест, отключите от него сигнальный кабель объединительной панели и снова запустите тесты.
- Если адаптер не проходит тест, замените его.

### **Отображаемая системная память меньше установленной физической памяти**

Чтобы устранить неполадку, выполните указанные ниже действия.

**Примечание:** При каждой установке и удалении модуля DIMM необходимо отключать сервер от источника питания и перед перезагрузкой сервера ожидать в течение 10 секунд.

1. Убедитесь в выполнении указанных ниже условий.
  - На информационной панели оператора не горят никакие индикаторы ошибок.
  - На материнской плате не горят никакие индикаторы ошибок DIMM.
  - Зеркальный канал памяти не учитывает несоответствие.
  - Модули памяти установлены правильно.
  - Установлена память надлежащего типа.
  - Если память была изменена, конфигурация памяти обновлена в программе Setup Utility.
  - Включены все банки памяти. При обнаружении неполадки сервер, возможно, автоматически отключил банк памяти или банк памяти мог быть отключен вручную.
  - При минимальной конфигурации памяти сервера не существует несоответствия памяти.
2. Проверьте журналы событий модулей памяти и выполните диагностику модулей памяти:
  - a. Определите неисправный модуль памяти и установите его в другое гнездо.
  - b. Перезапустите сервер и проверьте журналы событий модулей памяти. Если неполадка связана с гнездом модуля памяти, замените неисправный модуль памяти.
3. Извлеките и снова установите модули DIMM, а затем перезагрузите сервер.
4. При запуске решения и нажатии клавиши в соответствии с инструкциями на экране интерфейс LXPM отображается по умолчанию. (Дополнительные сведения см. в разделе «Запуск» в

документации по LXPМ для вашего сервера по адресу [https://sysmgt.lenovofiles.com/help/topic/lxpm\\_frontend/lxpm\\_product\\_page.html](https://sysmgt.lenovofiles.com/help/topic/lxpm_frontend/lxpm_product_page.html).) Диагностику памяти можно выполнить из этого интерфейса. На странице «Диагностика» щелкните **Выполнить диагностику → Тест памяти**.

5. Проверьте журнал ошибок POST:

- Если модуль DIMM был отключен прерыванием управления системой (SMI), замените его.
- Если модуль DIMM был отключен пользователем или тестом POST, извлеките и снова вставьте его, а затем запустите программу Setup Utility и включите DIMM.

6. Извлеките и снова установите модуль DIMM.

7. Перезагрузите сервер.

### **Только что установленное дополнительное устройство Lenovo не работает**

1. Убедитесь в выполнении указанных ниже условий.

- Устройство поддерживается для сервера (см. описание по ссылке <https://static.lenovo.com/us/en/serverproven/index.shtml>).
- Установка была выполнена в соответствии с инструкциями, входящими в комплект поставки устройства, и устройство установлено правильно.
- Никакие другие установленные устройства и кабели не отсоединены.
- Информация о конфигурации в программе System Setup обновлена. При запуске сервера и нажатии клавиши в соответствии с инструкциями на экране для отображения Setup Utility. (Дополнительные сведения см. в разделе «Запуск» в документации по LXPМ для вашего сервера по адресу [https://sysmgt.lenovofiles.com/help/topic/lxpm\\_frontend/lxpm\\_product\\_page.html](https://sysmgt.lenovofiles.com/help/topic/lxpm_frontend/lxpm_product_page.html).) При каждом изменении памяти или другого устройства необходимо обновлять конфигурацию.

2. Переустановите только что установленное устройство.

3. Замените только что установленное устройство.

### **В журналах событий отображается сообщение о сбое материнской платы по напряжению**

Чтобы устранить неполадку, выполните указанные ниже действия.

1. Проверьте журналы событий BMC и устраните ошибки, описанные в журналах событий, согласно *Руководству пользователя ThinkSystem System Manager*. См. раздел [https://thinksystem.lenovofiles.com/help/topic/7Y00/bmc\\_user\\_guide.pdf](https://thinksystem.lenovofiles.com/help/topic/7Y00/bmc_user_guide.pdf).

2. Обновите микропрограмму UEFI и микропрограмму BMC до последней версии.

3. Восстановите минимальную конфигурацию системы. Минимально необходимое количество процессоров и модулей DIMM см. в разделе «Спецификации» на странице 4.

4. Перезапустите систему.

- Если систему удастся перезапустить, добавляйте по одному все удаленные элементы, каждый раз перезапуская систему, пока не произойдет ошибка. Замените элемент, вызвавший ошибку.
- Если система не перезапускается, возможно, неисправна материнская плата.

---

## Приложение А. Получение помощи и технической поддержки

Если вам нужна помощь, обслуживание или техническая поддержка в связи с продуктами, Lenovo может предложить самые различные источники помощи.

Актуальную информацию о системах, дополнительных устройствах, услугах и поддержке Lenovo можно найти в Интернете по следующему адресу:

<http://datacentersupport.lenovo.com>

**Примечание:** Рекомендуемый Lenovo сервис-центр для ThinkSystem — компания IBM.

---

### Перед обращением в службу поддержки

Прежде чем обратиться в службу поддержки, убедитесь, что вы предприняли следующие действия, чтобы попытаться устранить неполадку самостоятельно. Если вы решите, что вам все же нужна помощь, соберите информацию, которая потребуется специалисту по техническому обслуживанию для более быстрого решения вашей проблемы.

#### Попытайтесь решить проблему самостоятельно

Многие проблемы можно решить без внешней помощи, выполнив процедуры по устранению неполадок, описанные Lenovo в справке в Интернете и в документации к продукту Lenovo. Документация к продукту Lenovo также описывает диагностические тесты, которые можно выполнить. В документации к большинству систем, операционных систем и программ содержатся процедуры устранения неполадок и расшифровка сообщений об ошибках и кодов ошибок. Если вы подозреваете, что неполадка связана с программным обеспечением, посмотрите документацию операционной системы или программы.

Документацию по продуктам ThinkSystem можно найти по следующему адресу:

<http://thinksystem.lenovofiles.com/help/index.jsp>

Прежде чем обратиться в службу поддержки, попытайтесь решить проблему самостоятельно:

- Проверьте, все ли кабели подсоединены.
- Проверьте все выключатели и убедитесь, что компьютер и все дополнительные устройства включены.
- Проверьте наличие обновлений программного обеспечения, микропрограммы и драйверов устройств операционной системы для вашего продукта Lenovo. Согласно условиям и положениям гарантии Lenovo вы, владелец продукта Lenovo, ответственны за поддержание и обновление программного обеспечения и микропрограмм продукта (если это не покрывается дополнительным контрактом на техническое обслуживание). Специалист по техническому обслуживанию попросит вас обновить программное обеспечение и микропрограмму, если в одном из обновлений программного обеспечения есть задокументированное решение неполадки.
- Если вы установили новое оборудование или программное обеспечение в среду, проверьте на странице <https://static.lenovo.com/us/en/serverproven/index.shtml>, что оборудование и программное обеспечение поддерживается вашим продуктом.
- Перейдите на сайт <http://datacentersupport.lenovo.com> и поищите информацию, которая может помочь решить проблему.

- Просмотрите сведения форумов Lenovo по адресу [https://forums.lenovo.com/t5/Datacenter-Systems/ct-p/sv\\_eg](https://forums.lenovo.com/t5/Datacenter-Systems/ct-p/sv_eg) — возможно, кто-то уже сталкивался с аналогичной проблемой.

### **Сбор необходимой информации для обращения в службу поддержки**

Если вы полагаете, что необходимо гарантийное обслуживание вашего продукта Lenovo, специалисты по техническому обслуживанию смогут помочь вам более эффективно, если вы подготовитесь к обращению. Дополнительные сведения о гарантии на ваш продукт также доступны по адресу <http://datacentersupport.lenovo.com/warrantylookup>.

Соберите следующую информацию, которую нужно будет предоставить специалисту по техническому обслуживанию. Эти данные помогут специалисту по техническому обслуживанию быстро предложить решение вашей неполадки и обеспечить вам уровень обслуживания согласно договору.

- Если применимо, номера договоров на обслуживание оборудования и программного обеспечения
- Номер типа компьютера (идентификатор компьютера Lenovo, 4 цифры)
- Номер модели
- Серийный номер
- Текущие уровни UEFI и микропрограммы системы
- Другая относящаяся к делу информация, такая как сообщения об ошибках и журналы

В качестве альтернативы обращению в службу поддержки Lenovo можно перейти по ссылке <https://support.lenovo.com/servicerequest> и отправить электронный запрос на обслуживание. Отправка электронного запроса на обслуживание запускает процесс поиска решения вашей проблемы; для этого предоставленная информация передается специалистам по техническому обслуживанию. Специалисты по техническому обслуживанию Lenovo могут начать работать над вашим решением, как только вы заполните и отправите электронный запрос на обслуживание.

---

## **Сбор данных по обслуживанию**

Для точного определения основной причины проблем с сервером или по запросу специалистов службы поддержки Lenovo вам, возможно, потребуется собрать данные по обслуживанию, которые затем могут использоваться для дальнейшего анализа. Данные по обслуживанию включают такую информацию, как журналы событий и инвентарь оборудования.

Данные по обслуживанию можно собирать с помощью следующих инструментов:

- **Lenovo XClarity Provisioning Manager**

Используйте функцию сбора данных по обслуживанию в Lenovo XClarity Provisioning Manager для сбора системных данных по обслуживанию. Можно собрать существующие данные системного журнала или выполнить новую диагностику для сбора новых данных.

- **BMC**

Для сбора данных по обслуживанию сервера можно использовать пользовательский веб-интерфейс BMC или интерфейс командной строки. Файл можно сохранить и отправить в службу поддержки Lenovo.

- Дополнительные сведения об использовании веб-интерфейса для сбора данных по обслуживанию см. по ссылке [https://thinksystem.lenovofiles.com/help/topic/7Y00/bmc\\_user\\_guide.pdf](https://thinksystem.lenovofiles.com/help/topic/7Y00/bmc_user_guide.pdf).

---

## **Обращение в службу поддержки**

Для получения помощи в решении той или иной проблемы можно обратиться в службу поддержки.

Можно воспользоваться услугами обслуживания оборудования, предоставляемыми авторизованным сервис-центром Lenovo. Чтобы найти сервис-центр, уполномоченный компанией Lenovo выполнять гарантийное обслуживание, откройте веб-страницу по адресу <https://datacentersupport.lenovo.com/serviceprovider> и воспользуйтесь поиском с фильтрацией для разных стран. Номера телефонов службы поддержки Lenovo по регионам см. на странице <https://datacentersupport.lenovo.com/supportphonenumberlist>.



---

## Приложение В. Замечания

Lenovo может предоставлять продукты, услуги и компоненты, описанные в этом документе, не во всех странах. Сведения о продуктах и услугах, доступных в настоящее время в вашем регионе, можно получить у местного представителя Lenovo.

Ссылки на продукты, программы или услуги Lenovo не означают и не предполагают, что можно использовать только указанные продукты, программы или услуги Lenovo. Допускается использовать любые функционально эквивалентные продукты, программы или услуги, если при этом не нарушаются права Lenovo на интеллектуальную собственность. Однако при этом ответственность за оценку и проверку работы других продуктов, программ или услуг возлагается на пользователя.

Lenovo может располагать патентами или рассматриваемыми заявками на патенты, относящимися к предмету данной публикации. Предоставление этого документа не является предложением и не дает лицензию в рамках каких-либо патентов или заявок на патенты. Вы можете послать запрос на лицензию в письменном виде по следующему адресу:

*Lenovo (United States), Inc.  
8001 Development Drive  
Morrisville, NC 27560  
U.S.A.  
Attention: Lenovo Director of Licensing*

LENOVO ПРЕДОСТАВЛЯЕТ ДАННУЮ ПУБЛИКАЦИЮ «КАК ЕСТЬ», БЕЗ КАКИХ-ЛИБО ГАРАНТИЙ, ЯВНЫХ ИЛИ ПОДРАЗУМЕВАЕМЫХ, ВКЛЮЧАЯ, НО НЕ ОГРАНИЧИВАЯСЬ ТАКОВЫМИ, ПОДРАЗУМЕВАЕМЫЕ ГАРАНТИИ ОТНОСИТЕЛЬНО ЕЕ КОММЕРЧЕСКОГО ИСПОЛЬЗОВАНИЯ ИЛИ ПРИГОДНОСТИ ДЛЯ КАКИХ-ЛИБО ЦЕЛЕЙ. Законодательство некоторых стран не допускает отказ от явных или предполагаемых гарантий для ряда операций; в таком случае данное положение может к вам не относиться.

В приведенной здесь информации могут встретиться технические неточности или типографские опечатки. В публикацию время от времени вносятся изменения, которые будут отражены в следующих изданиях. Lenovo может в любой момент без предварительного уведомления вносить изменения в продукты и (или) программы, описанные в данной публикации.

Продукты, описанные в этом документе, не предназначены для имплантации или использования в каких-либо устройствах жизнеобеспечения, отказ которых может привести к травмам или смерти. Информация, содержащаяся в этом документе, не влияет на спецификации продукта и гарантийные обязательства Lenovo и не меняет их. Ничто в этом документе не служит явной или неявной лицензией или гарантией возмещения ущерба в связи с правами на интеллектуальную собственность Lenovo или третьих сторон. Все данные, содержащиеся в этом документе, получены в специфических условиях и приводятся только в качестве иллюстрации. Результаты, полученные в других рабочих условиях, могут существенно отличаться.

Lenovo может использовать и распространять присланную вами информацию любым способом, каким сочтет нужным, без каких-либо обязательств перед вами.

Любые ссылки в данной информации на веб-сайты, не принадлежащие Lenovo, приводятся только для удобства и никоим образом не означают поддержки Lenovo этих веб-сайтов. Материалы на этих веб-сайтах не входят в число материалов по данному продукту Lenovo, и всю ответственность за использование этих веб-сайтов вы принимаете на себя.

Все данные по производительности, содержащиеся в этой публикации, получены в управляемой среде. Поэтому результаты, полученные в других рабочих условиях, могут существенно отличаться. Некоторые измерения могли быть выполнены в разрабатываемых системах, и нет гарантии, что в общедоступных системах результаты этих измерений будут такими же. Кроме того, результаты некоторых измерений могли быть получены экстраполяцией. Реальные результаты могут отличаться. Пользователи должны проверить эти данные для своих конкретных условий.

---

## Товарные знаки

LENOVO, THINKSYSTEM и XCLARITY являются товарными знаками Lenovo.

AMD и EPYC являются товарными знаками AMD Corporation в США. Microsoft и Windows являются товарными знаками группы компаний Microsoft. Linux — зарегистрированный товарный знак Linus Torvalds. Все прочие товарные знаки являются собственностью соответствующих владельцев. © 2021 Lenovo.

---

## Важные примечания

Скорость процессора указывает внутреннюю тактовую частоту микропроцессора; на производительность приложений влияют и другие факторы.

Скорость дисководов для компакт-дисков или DVD-дисков — это переменная скорость чтения. Действительная скорость изменяется; как правило, она меньше максимальной скорости.

При описании системы хранения, действительного и виртуального хранилища, объема каналов один КБ равен 1 024 байт, один МБ равен 1 048 576 байт, а один ГБ равен 1 073 741 824 байт.

При описании емкости жесткого диска или объема коммуникационных устройств один МБ равен 1 000 000 байт, а один ГБ равен 1 000 000 000 байт. Общий объем памяти, доступный пользователям, зависит от рабочей среды.

Максимальная внутренняя емкость жесткого диска подразумевает замену любого стандартного жесткого диска и заполнение всех отсеков жестких дисков самыми вместительными дисками, поддерживаемыми в данный момент компанией Lenovo.

Для достижения максимального объема памяти может потребоваться замена стандартных модулей на дополнительные модули памяти.

У каждой ячейки твердотельной памяти есть присущее ей конечное число циклов записи, которое она может выполнить. Поэтому у твердотельных устройств есть параметр максимального количества циклов записи, выражаемый в общем количестве записанных байт total bytes written (TBW). Устройство, которое преодолело этот порог, может не отвечать на команды системы или может перестать поддерживать запись. Lenovo не отвечает за замену устройства, которое превысило максимальное гарантированное количество циклов программирования или стирания, как описано в официальных опубликованных спецификациях для устройства.

Компания Lenovo не предоставляет никаких гарантий, связанных с продуктами, которые выпускаются не Lenovo. Поддержка (если таковая есть) продуктов, произведенных другой компанией, должна осуществляться соответствующей компанией, а не Lenovo.

Некоторое программное обеспечение может отличаться от розничной версии (если доступно) и может не содержать руководств по эксплуатации или всех функций.



---

## **Заявление о соответствии нормативным документам в области телекоммуникаций**

Этот продукт может быть не сертифицирован в вашей стране для подключения любым образом к интерфейсам общедоступных телекоммуникационных сетей. Перед установлением такого соединения по закону может требоваться дополнительная сертификация. Если у вас есть вопросы, обратитесь к местному представителю или торговцу продукцией Lenovo.

---

## **Замечания об электромагнитном излучении**

При подключении к оборудованию монитора необходимо использовать специальный кабель монитора и устройства подавления помех, входящие в комплект монитора.

Дополнительные замечания об электромагнитном излучении можно найти по следующему адресу:

<http://thinksystem.lenovofiles.com/help/index.jsp>

## Заявление о директиве RoHS Бюро стандартов, метрологии и контроля Тайваня (Китай)

單元 Unit	限用物質及其化學符號 Restricted substances and its chemical symbols					
	鉛Lead (PB)	汞Mercury (Hg)	鎘Cadmium (Cd)	六價鉻 Hexavalent chromium (Cr <sup>+6</sup> )	多溴聯苯 Polybrominated biphenyls (PBB)	多溴二苯醚 Polybrominated diphenyl ethers (PBDE)
機架	○	○	○	○	○	○
外部蓋板	○	○	○	○	○	○
機械組零件	-	○	○	○	○	○
空氣傳動設備	-	○	○	○	○	○
冷卻組零件	-	○	○	○	○	○
內存模組	-	○	○	○	○	○
處理器模組	-	○	○	○	○	○
電纜組零件	-	○	○	○	○	○
電源供應器	-	○	○	○	○	○
儲備設備	-	○	○	○	○	○
電路卡	-	○	○	○	○	○
光碟機	-	○	○	○	○	○

備考1. “超出0.1 wt %” 及 “超出0.01 wt %” 係指限用物質之百分比含量超出百分比含量基準值。  
Note1 : “exceeding 0.1 wt%” and “exceeding 0.01 wt%” indicate that the percentage content of the restricted substance exceeds the reference percentage value of presence condition.

備考2. “○” 係指該項限用物質之百分比含量未超出百分比含量基準值。  
Note2 : “○” indicates that the percentage content of the restricted substance does not exceed the percentage of reference value of presence.

備考3. “-” 係指該項限用物質為排除項目。  
Note3 : The “-” indicates that the restricted substance corresponds to the exemption.

## Контактная информация отдела импорта и экспорта на Тайване (Китай)

Ниже приведена контактная информация отдела импорта и экспорта на Тайване (Китай).

委製商/進口商名稱: 台灣聯想環球科技股份有限公司  
進口商地址: 台北市南港區三重路 66 號 8 樓  
進口商電話: 0800-000-702

# Индекс

## А

- Адаптер M.2 и диск M.2
  - установка 125
- Адаптер PCIe и плата-адаптер Riser
  - установка 134
- аппаратные компоненты
  - установка 101

## В

- важные замечания 164
- веб-страница поддержки, персональная 159
- вентилятор компьютера
  - установка 108
- верхний кожух
  - удаление 103
  - установка 142
- Вид сзади 21
- включение сервера 146
- внутренний блок платы-адаптера Riser
  - установка 124
- выключение сервера 146

## Г

- графический процессор
  - установка 140
- Графический процессор
  - установка 140

## Д

- данные по обслуживанию 160
- датчик вмешательства
  - установка 139
- дефлектор
  - удаление 104
  - установка 141

## Ж

- жесткий диск
  - установка 144

## З

- загрязнение газами 10
- загрязнение частицами 10
- загрязнение, частицы и газ 10
- задний отсек для оперативно заменяемых дисков
  - установка 115
- замечания 163
- защитная панель
  - удаление 102
- Заявление о директиве RoHS Бюро стандартов, метрологии и контроля Тайваня (Китай) 166
- заявление о соответствии нормативным документам в области телекоммуникаций 165

## И

- инструкции
  - надежная работа системы 88
  - установка дополнительных компонентов 86
- инструкции по поддержанию надежной работы системы 88
- инструкции по установке 86

## К

- кожух
  - удаление 103
  - установка 142
- компоненты материнской платы 26
- Контактная информация отдела импорта и экспорта на Тайване (Китай) 166
- контрольный список настройки сервера 85
- контрольный список по проверке безопасности 87
- Конфигурация — ThinkSystem SR635 149
- конфигурация памяти 152–153
- Конфигурация системы — ThinkSystem SR635 149

## М

- модель сервера с восемью 2,5-дюймовыми дисками SAS/SATA 41
- модель сервера с десятью 2,5-дюймовыми дисками SAS/SATA/NVMe 58
- модель сервера с четырьмя 3,5-дюймовыми дисками SAS/SATA 33
- модель сервера с шестью 2,5-дюймовыми дисками SAS/SATA и четырьмя 2,5-дюймовыми дисками NVMe 49
- модуль суперконденсатора
  - установка 122
- Модуль суперконденсатора RAID
  - установка 119
- Модуля суперконденсатора RAID в раму
  - установка 120

## Н

- настройка микропрограммы 152
- настройка сервера 85
- номера телефонов 160
- номера телефонов отдела обслуживания и поддержки оборудования 160
- номера телефонов отдела обслуживания и поддержки программного обеспечения 160

## О

- обновление микропрограммы 150
- обслуживание и поддержка
  - оборудование 160
  - перед обращением в службу поддержки 159
  - программное обеспечение 160
- Общие проблемы установки 155
- оперативно заменяемый блок питания
  - установка 111
- оперативно заменяемый диск
  - установка 144

## П

персональная веб-страница поддержки 159  
подключение сервера 146  
Получение помощи 159  
правила установки модулей памяти 90  
примечания, важные 164  
проверка настройки сервера 146  
программное обеспечение 17, 19  
прокладка внутренних кабелей 28  
прокладка кабелей  
  датчик вмешательства 77  
  Модуль M.2 73  
  Разъем VGA 75  
  суперконденсатор 73  
процессор  
  замена 106

## Р

работа внутри сервера  
  питание включено 89  
работа с устройствами, чувствительными к  
  статическому электричеству 89  
радиатор  
  замена 106  
резервное копирование конфигурации сервера 154

## С

сбор данных по обслуживанию 160  
создание персональной веб-страницы поддержки 159  
список комплектующих 78  
справка 159  
средства управления 11

## Т

Технические правила для адаптера PCIe 99  
Технические правила для адаптеров Ethernet 100  
Технические правила для адаптеров Ethernet OCP 3.0 101  
Технические правила для адаптеров HBA/RAID 99  
Технические правила для блока питания 93  
Технические правила для дисков 98  
Технические правила для процессоров 92  
товарные знаки 164

## У

удаление

верхний кожух 103  
дефлектор 104  
защитная панель 102  
установка  
  Адаптер Ethernet OCP 3.0 133  
  Адаптер PCIe и плата-адаптер Riser 134  
  вентилятор компьютера 108  
  верхний кожух 142  
  графический процессор 140  
  Графический процессор 140  
  датчик вмешательства 139  
  дефлектор 141  
  жесткий диск 144  
  задний отсек для оперативно заменяемых дисков 115  
  инструкции 86  
  Модуль суперконденсатора RAID 119  
  Модуля суперконденсатора RAID в раму 120  
  оперативно заменяемый блок питания 111  
  оперативно заменяемый диск 144  
  процессор 106  
  радиатор 106  
  средний отсек для диска 130  
  DIMM 109  
установка сервера в стойку 146  
устройства, чувствительные к статическому электричеству  
  обращение 89

## Ф

фиксатор на адаптере M.2  
  регулировка 129  
функции 3

## Ш

шнуры питания 82

## D

DIMM  
  установка 109

## L

Lenovo Capacity Planner 11  
Lenovo XClarity Essentials 11  
Lenovo XClarity Provisioning Manager 11



**Lenovo**