

**D-Link**

**DGS-3000-28XMP**

**24 10/100/1000Base-T PoE ports + 4 10GBase-X SFP+ ports L2 Managed Switch**

**Управляемый коммутатор 2 уровня с 24 портами 10/100/1000Base-T и 4 портами 10GBase-X SFP+ (24 порта с поддержкой PoE 802.3af/802.3at (30 Вт), PoE-бюджет 370 Вт)**



**Quick Installation Guide**

**Краткое руководство по установке**

## ***Package Contents***

Open the shipping carton of the Switch and carefully unpack its contents. The carton should contain the following items:

- One DGS-3000-28XMP switch
- One AC power cord
- One console cable (RJ-45 to RS-232)
- One rack mounting kit (two brackets and screws)
- Four rubber feet with adhesive backing
- One power cord retainer set
- One Quick Installation Guide

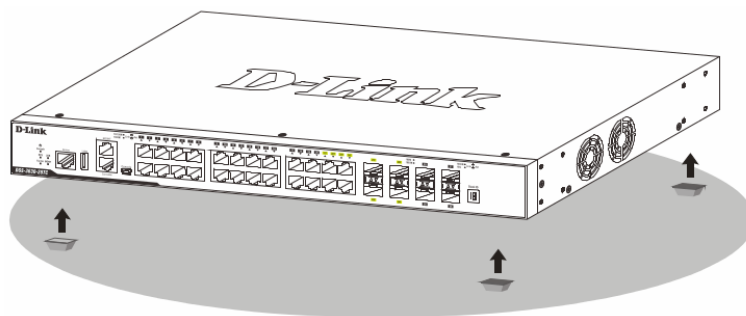
## ***Installation Guidelines***

This section will discuss the hardware installation guidelines that the user must follow in order to properly and safely install this switch into the appropriate environment.

- Visually inspect the power cord and see that it is fully secured to both the power connector, on the Switch, and the electrical outlet that supplies power.
- Install the Switch in a fairly cool and dry place within the acceptable operating temperature and humidity ranges.
- Install the Switch in a site free from strong electromagnetic field generators such as motors, vibration, dust, and direct exposure to sunlight.

### **Installing the Switch without a Rack**

This section is used to guide the user through installing the Switch in an area other than a switch rack. Attach the included rubber feet to the bottom of the Switch. Take note that there should be marked blocks on the bottom of the Switch to indicate where to attach the rubber feet. These markings are usually found in each corner on the bottom of the device. The rubber feet cushion the Switch, protecting the casing from scratches and preventing it from scratching other surfaces.

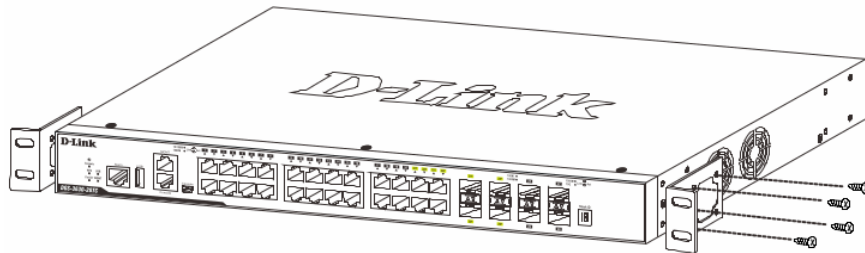


**Figure 1 — Attaching rubber feet to the Switch**

Install the Switch on a sturdy, level surface that can support the weight of the Switch. Do not place any heavy objects on the Switch. The power outlet should be within 1.82 meters (6 feet) of the Switch. Make sure that there is proper heat dissipation from and adequate ventilation around the Switch. Leave at least 10 cm (4 inches) of space at the front, sides, and rear of the Switch for ventilation.

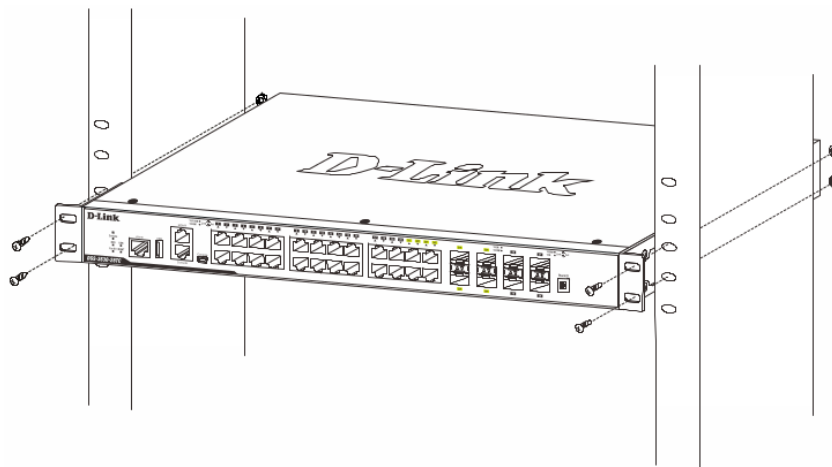
### **Installing the Switch in a Standard 19" Rack**

This section is used to guide the user through installing the Switch into a switch rack. The Switch can be mounted in a standard 19"(1U) rack using the provided mounting brackets. Fasten the mounting brackets to the sides of the Switch using the screws provided.



**Figure 2 — Attaching rack-mount brackets to the Switch**

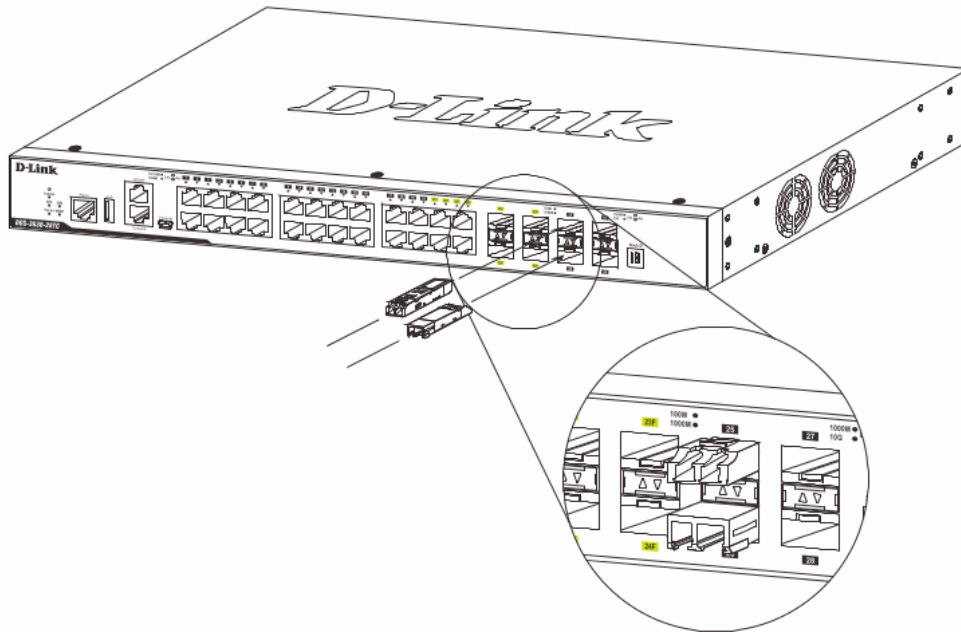
Fasten the mounting brackets in any available open space in the rack using the screws provided.



**Figure 3 — Installing the Switch in a Rack**

### ***Installing Transceivers into the Transceiver Ports***

The Switch is equipped with Small Form-factor Pluggable (SFP) and Enhanced Small Form-factor Pluggable (SFP+) ports that can be used to connect various other networking devices to this switch that do not support the standard RJ-45 wiring connection. These ports are generally used to connect this switch to optical fiber connections and can be used to connect devices to the Switch over great distances. The maximum distance that the RJ-45 wiring connection can reach is 100 meters. Fiber optic connections can span several kilometers.



**Figure 4 — Inserting transceivers into the transceiver ports**

### ***Power On (AC Power)***

Plug one end of the AC power cord into the power socket of the Switch and the other end into the local power source outlet. After the system is powered on, the LED will blink green to indicate that the system is booting up.

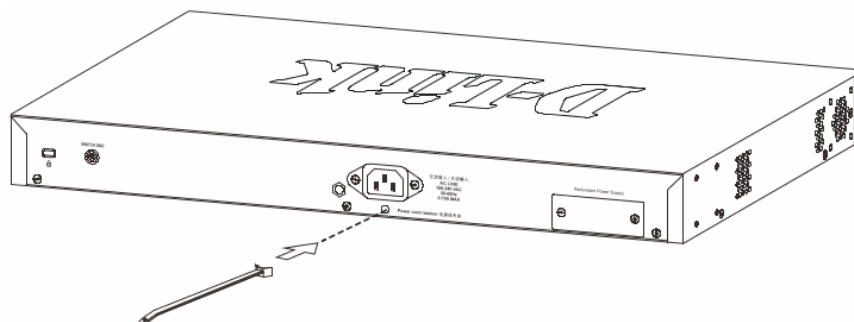
### **Power Failure (AC Power)**

In the event of a power failure, just as a precaution, unplug the power cord from the Switch. After the power returns, plug the power cord back into the power socket of the Switch.

### **Installing Power Cord Retainer**

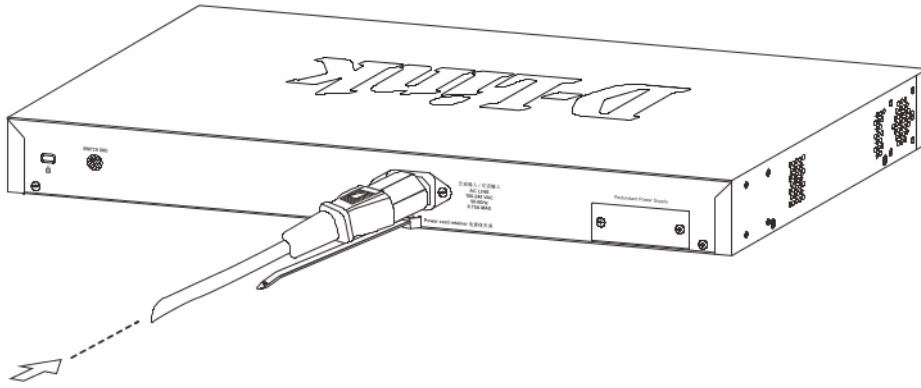
To prevent accidental removal of the AC power cord, it is recommended to install the power cord retainer together with the power cord.

With the rough side facing down, insert the tie wrap into the hole below the power socket.



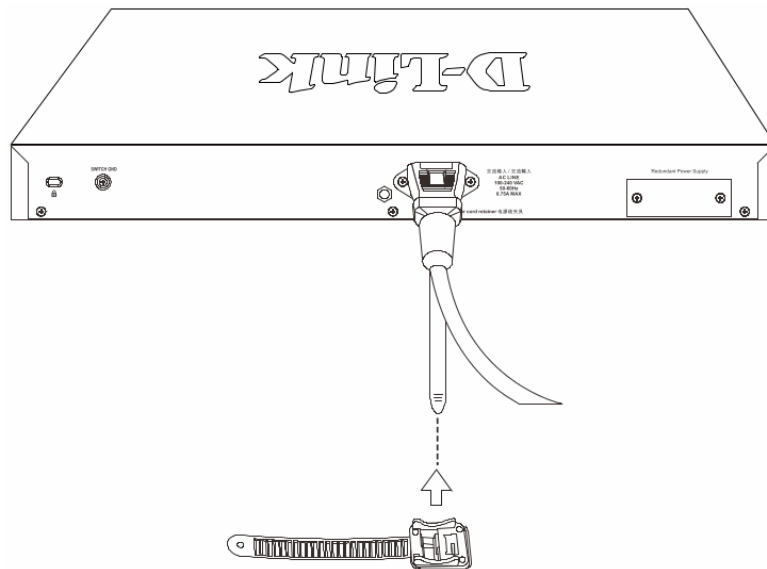
**Figure 5 — Insert Tie Wrap into the Switch**

Plug the AC power cord into the power socket of the Switch.



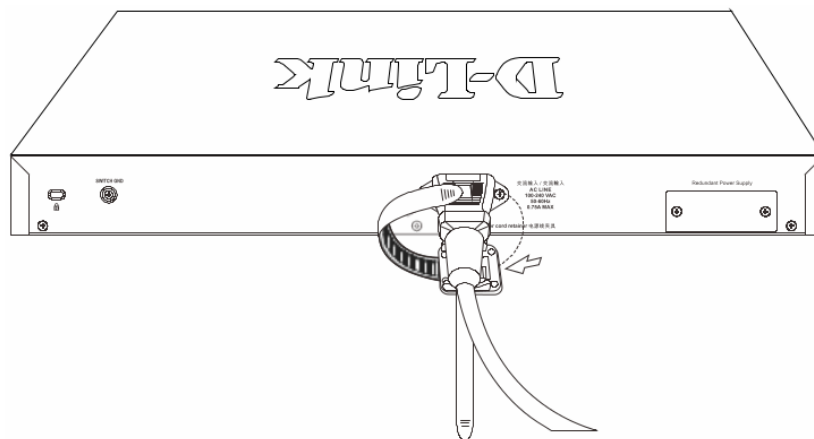
**Figure 6 — Connect the power cord to the Switch**

Slide the retainer through the tie wrap until the end of the cord.



**Figure 7 — Slide the Retainer through the Tie Wrap**

Circle the tie of the retainer around the power cord and into the locker of the retainer.



**Figure 8 — Circle around the power cord**

Fasten the tie of the retainer until the power cord is secured.

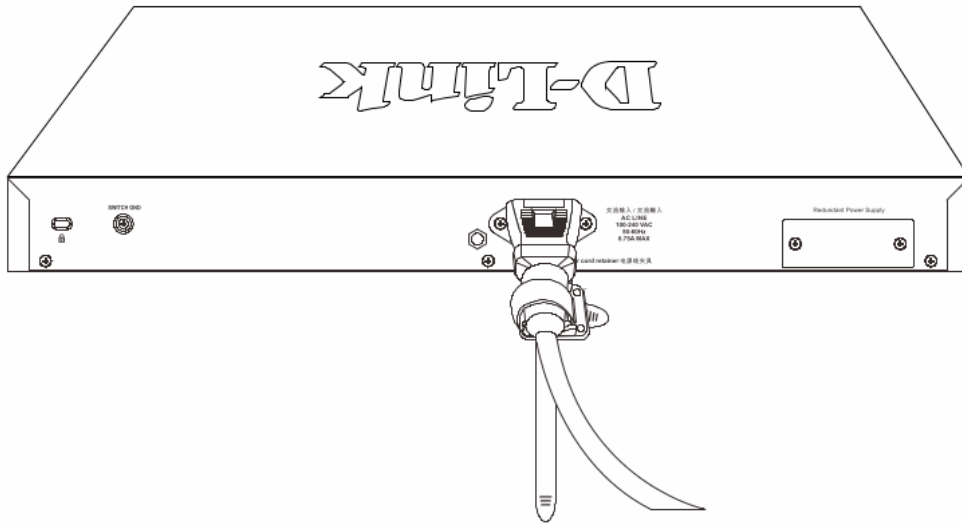


Figure 9 — Secure the power cord

### ***Installing the Redundant Power Supply (RPS)***

The Redundant Power Supply (RPS) is designed to conform to the wattage requirements of D-Link's Ethernet and Gigabit switches. It is an external RPS unit enclosed in solid metal case with sockets to connect AC or DC power sources on one end, and to connect to a switch's internal power supply on the other end. The RPS provides a low-cost, simple solution to the problem of an inadvertent failure of the internal power supply of an Ethernet switch, which can result in the shutdown of that switch, the devices attached to its ports, or an entire network.

**CAUTION:** Do not connect the RPS to AC power before the DC power cable is connected. This might damage the internal power supply.

### **DPS-500A and DPS-500DC Redundant Power Supplies**

This RPS (DPS-500A and DPS-500DC) can be connected to the Switch's RPS port using the DPS-CB150-2PS (HW: B1) DC power supply cord. It is important to notice that the RPS can supply power to one or two DGS-3000 Switches at the same time.

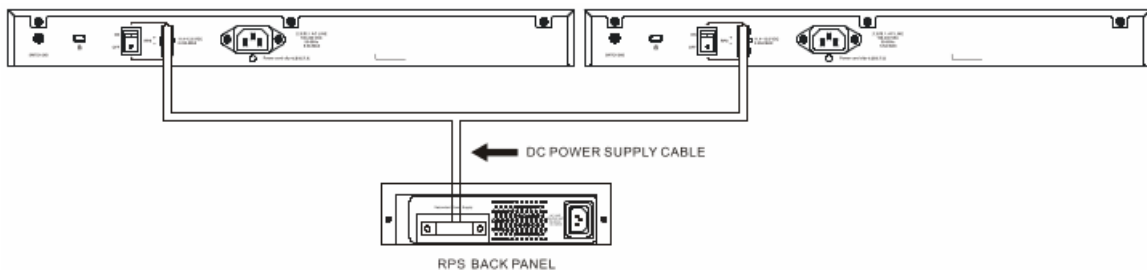


Figure 10 — Connecting two switches to the DPS-500A/500DC

The following section explains how to connect the RPS to the Switch.

- Disconnect the Switch from the main AC power source.
- Insert the 14-pin end of the DPS-CB150-2PS (HW: B1) DC power supply cord into the RPS and the 2-pin end into the receptacle of the RPS port on the Switch.
- Using a standard AC power cord, connect the RPS to the main AC power source. A green LED on the front panel of the RPS will illuminate to indicate a successful connection.
- Make sure that the ON/OFF toggle switch on the rear panel of the Switch is turned on.
- Re-connect the Switch to the AC power source and power on the RPS.

No configuration is needed in the Switch software for this installation.

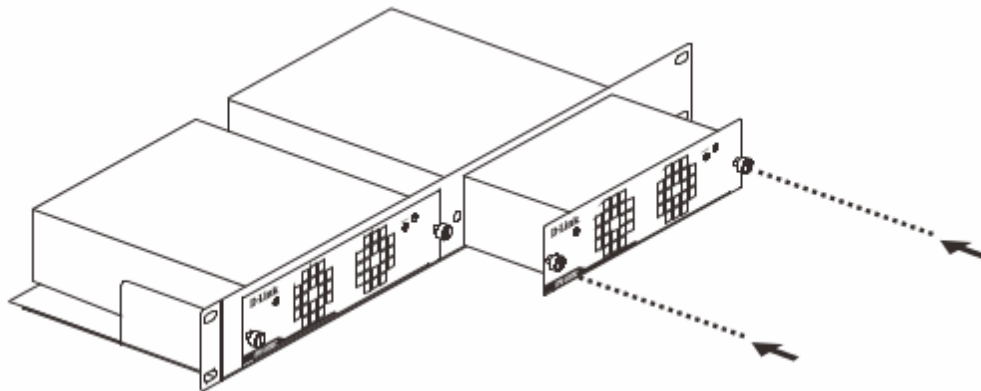
## ***Installing the RPS into a Rack-mount Chassis***

### **DPS-800**

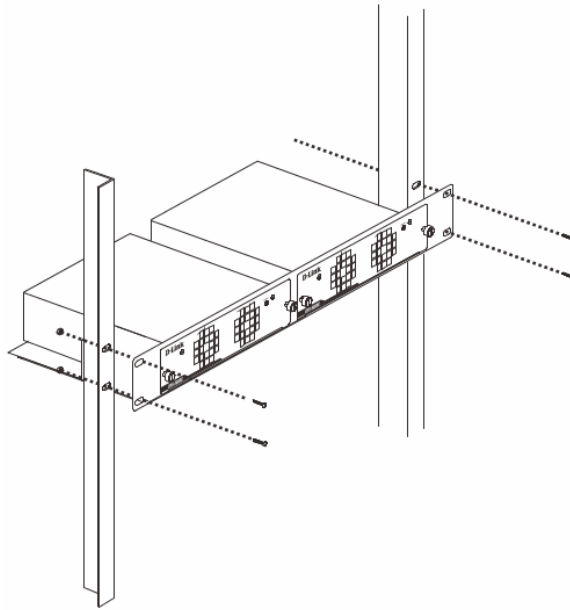
The DPS-800 is a standard-size (1 standard unit in height) rack-mountable unit designed to hold up to two RPS units.



**NOTE:** This rack-mount chassis supports the following RPS units: DPS-500A and DPS-500DC.



**Figure 11 — Install the DPS-500A in the DPS-800**



**Figure 12 — Install the DPS-800 in an Equipment Rack**

## ***Management Options***

This Switch can be managed Out-Of-Band (OOB) through the console port on the front panel of the Switch or in-band using any of the copper RJ-45 or SFP+ ports on the front panel.

### **Command Line Interface (CLI)**

This Switch can be managed, out-of-band, by using the console port on the front panel of the Switch. Alternatively, the Switch can also be managed, in-band, by using a Telnet connection to any of the LAN ports on the Switch. The command line interface provides complete access to all switch management features.

### **SNMP-based Management**

The Switch can be managed with an SNMP-compatible console program. The Switch supports SNMP v1, SNMPv2c and SNMPv3.

### **Web User Interface (Web UI)**

The Web UI can be accessed from any computer running web browsing software from its LAN port when it is connected to any of the copper RJ-45 or SFP+ ports. This Switch also supports SSL. This management interface is a more graphical representation of the features that can be viewed and configured on this Switch. Most of the features available through the CLI can be accessed through the Web UI. Web browsers like Microsoft's Internet Explorer, Mozilla Firefox, or Google Chrome can be used.

## ***Connecting to the Console Port***

The front panel of the Switch provides an RJ-45 port that provides an Out-Of-Band (OOB) connection from a computer to the Switch to access the Switch's Command Line Interface



(CLI).

To use the RJ-45 console port, the following equipment is needed:

- A terminal or a computer with both an RS-232 serial port and terminal emulation software
- A console cable with a male DB9 connector on one end and an RJ-45 connection on the other

To connect the RJ-45 console port on the Switch to the computer:

- Connect the male DB9 connector on the console cable (shipped with the Switch) to the RS-232 serial port on the computer running terminal emulation software then insert the RJ-45 connector into the RJ-45 console port on the front of the Switch.

To configure the terminal emulation software as follows:

- Select the appropriate serial port (COM1 or COM2).
- Set the data rate to 115200 baud.
- Set the data format to 8 data bits, 1 stop bit, and no parity.
- Set flow control to none.

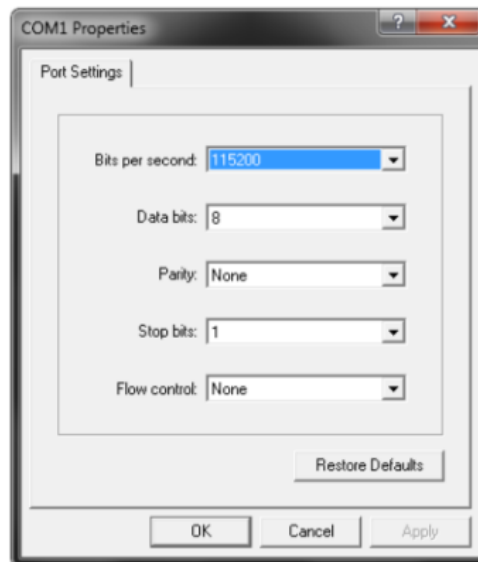


Figure 13 — COM Port Configuration

### **Connecting to the Switch for the First Time**

After successfully connecting to the Switch's console port and the Switch was turned on, the boot-up procedure will be displayed, as shown below.

```
Boot Procedure                                     V4.00.001
-----
Power On Self Test ..... 100 %

MAC Address   : F0-7D-68-15-10-00
H/W Version   : B1

Please Wait, Loading V4.00.003 Runtime Image ..... 100 %
UART init ..... 100 %
Starting runtime image
Device Discovery ..... 100 %
Configuration init ..... 100 %

Press any key to login...
```

After the Switch was successfully booted up, the username prompt will appear, as shown below.

```
DGS-3000-28XMP Gigabit Ethernet Switch
Command Line Interface

Firmware: Build 4.00.003
Copyright (C) 2018 D-Link Corporation. All rights reserved.

UserName:
```

By default, there is no login user account configured on this Switch. Simply press the Enter key twice and the CLI input cursor will be available, as shown below.

```
DGS-3000-28XMP Gigabit Ethernet Switch
Command Line Interface

Firmware: Build 4.00.003
Copyright (C) 2018 D-Link Corporation. All rights reserved.

UserName:
Password:

DGS-3000-28XMP:admin#
```



**NOTE:** By default, there are no login user accounts configured on this Switch. For security reasons, it is highly recommended to create a login user account for this Switch.

## Logging into the Web UI

Supported Web browsers:

- Microsoft Internet Explorer 7 or above
- Firefox
- Google Chrome
- Safari

To access the Web UI, open a standard web browser, enter the Switch's IP address into the address bar of the browser, and press the ENTER key. To access the Web UI from normal LAN ports, the default IP address is 10.90.90.90. When connecting to the Web UI of the Switch for the first time, leave the **User Name** and **Password** fields blank and click **OK** since there are no login user accounts created by default on this switch.



Figure 14 — Web UI Login Window

**Информация в данном документе может быть изменена без предварительного уведомления.**

**© 2018 D-Link Corporation. Все права защищены.**

## **Правила и условия безопасной эксплуатации**

Внимательно прочитайте данный раздел перед установкой и подключением устройства. Убедитесь, что устройство и кабели не имеют механических повреждений. Устройство должно быть использовано только по назначению, в соответствии с руководством по установке.

Устройство предназначено для эксплуатации в сухом, чистом, не запыленном и хорошо проветриваемом помещении с нормальной влажностью, в стороне от мощных источников тепла. Не используйте его на улице и в местах с повышенной влажностью. Не размещайте на устройстве посторонние предметы. Вентиляционные отверстия устройства должны быть открыты. Температура окружающей среды в непосредственной близости от устройства и внутри его корпуса должна быть в пределах от -5 °C до +50 °C.

Электропитание должно соответствовать параметрам электропитания, указанным в технических характеристиках устройства.

Не вскрывайте корпус устройства! Перед очисткой устройства от загрязнений и пыли отключите питание устройства. Удаляйте пыль с помощью влажной салфетки. Не используйте жидкие/аэрозольные очистители или магнитные/статические устройства для очистки. Избегайте попадания влаги в устройство.

Устройство должно быть заземлено, если это предусмотрено конструкцией корпуса или вилки на кабеле питания.

Срок службы устройства – 5 лет.

Гарантийный период исчисляется с момента приобретения устройства у официального дилера на территории России и стран СНГ и составляет один год.

Вне зависимости от даты продажи гарантийный срок не может превышать 2 года с даты производства изделия, которая определяется по 6 (год) и 7 (месяц) цифрам серийного номера, указанного на наклейке с техническими данными.

Год: 9 - 2009, А - 2010, В - 2011, С - 2012, D - 2013, Е - 2014, F - 2015, G - 2016, H - 2017, I - 2018.

Месяц: 1 - январь, 2 - февраль, ..., 9 - сентябрь, А - октябрь, В - ноябрь, С - декабрь.

## **Комплект поставки**

Откройте коробку и аккуратно распакуйте ее содержимое. Проверьте по списку наличие всех компонентов и убедитесь, что они не повреждены. Если что-либо отсутствует или есть повреждения, обратитесь к Вашему поставщику.

- Коммутатор DGS-3000-28XMP
- Кабель питания
- Фиксатор для кабеля питания
- Консольный кабель (с разъемами RJ-45 и RS-232)
- 2 крепежных кронштейна для установки в 19-дюймовую стойку
- Комплект для монтажа
- 4 резиновые ножки
- Краткое руководство по установке

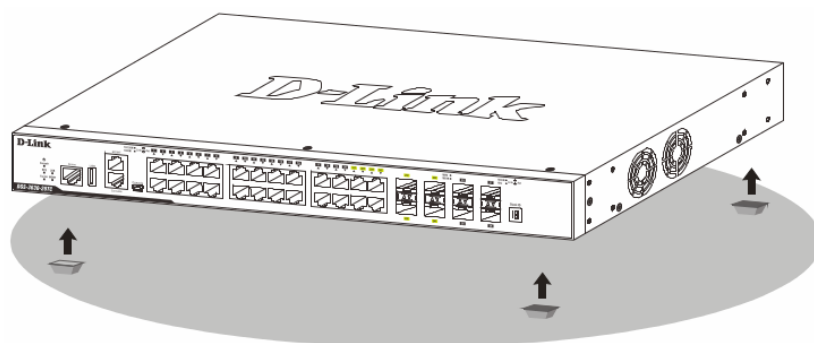
## **Установка коммутатора**

Для безопасной установки и эксплуатации коммутатора рекомендуется следующее:

- Осмотрите кабель питания и убедитесь, что он надежно подключен к соответствующему разъему на задней панели коммутатора.
- Установите коммутатор в сухом и прохладном месте для обеспечения надлежащей рабочей температуры и влажности.
- Установите коммутатор в том месте, где отсутствуют источники сильного электромагнитного поля, вибрация, пыль и воздействие прямых солнечных лучей.

### **Установка на плоскую поверхность**

При установке коммутатора на стол или какую-либо поверхность необходимо прикрепить входящие в комплект поставки резиновые ножки к нижней панели коммутатора, расположив их по углам.



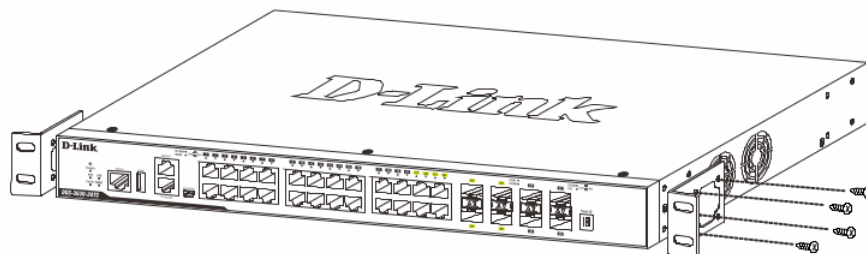
**Рисунок 1 — Крепление резиновых ножек**

Установите устройство на твердой и ровной поверхности, которая способна выдержать его вес. Не размещайте тяжелые предметы на поверхности коммутатора. Электрическая розетка должна находиться не менее чем в 1,82 метре от коммутатора. Убедитесь, что вокруг устройства достаточно пространства для

надлежащего рассеивания тепла и вентиляции. Оставьте по меньшей мере 10 см пространства спереди, сбоку и сзади коммутатора для обеспечения вентиляции.

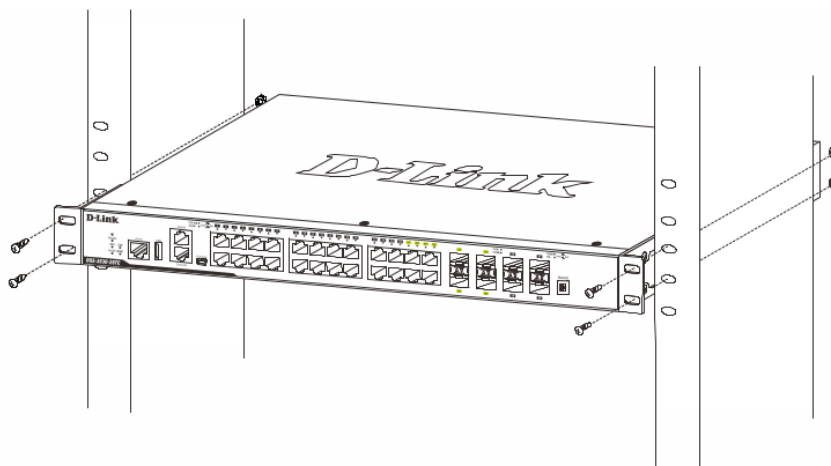
### **Установка в стойку**

Коммутатор может быть установлен в 19-дюймовую стойку. Прикрепите кронштейны к боковым панелям коммутатора и зафиксируйте их с помощью входящих в комплект поставки винтов.



**Рисунок 2 — Крепление кронштейнов**

Установите коммутатор в стойку и закрепите его с помощью винтов, входящих в комплект поставки стойки.



**Рисунок 3 — Установка коммутатора в стойку**

## Подключение трансиверов

Коммутатор DGS-3000-28XMP оснащен портами для подключения трансиверов SFP и SFP+.

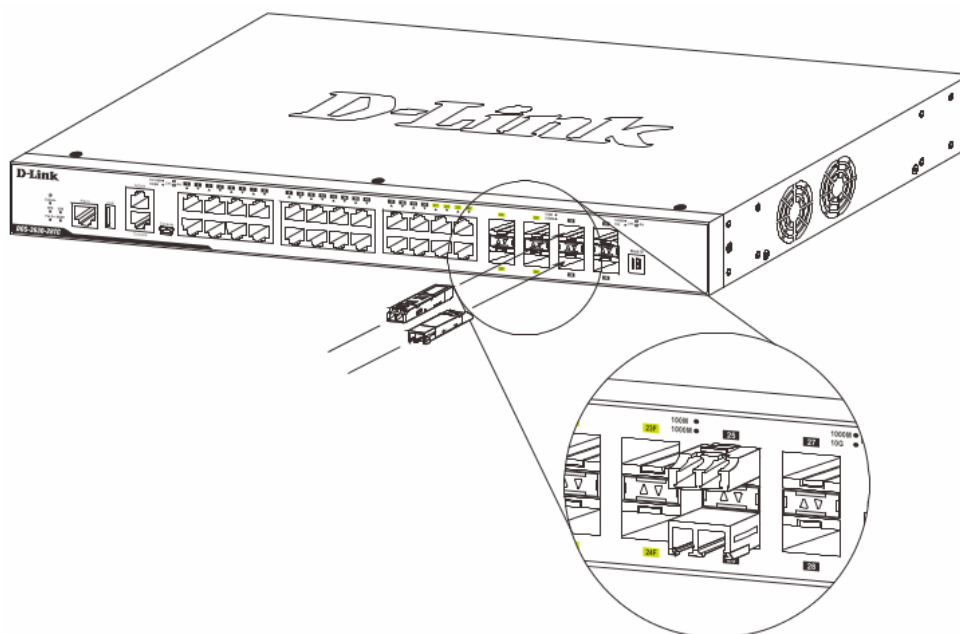


Рисунок 4 — Подключение трансиверов к коммутатору

## Подключение кабеля питания переменного тока

Подключите кабель питания переменного тока к соответствующему разъему на задней панели коммутатора и к электрической розетке.

### Сбой питания

В случае сбоя питания коммутатор должен быть отключен. При восстановлении питания подключите коммутатор.

### Установка фиксатора для кабеля питания

Для предотвращения случайного отключения кабеля питания рекомендуется установить фиксатор. Установите стяжку замком вниз в отверстие, расположенное под разъемом питания.

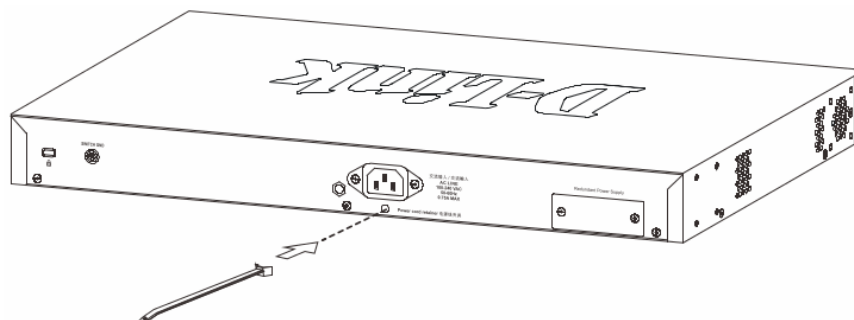


Рисунок 5 — Установка кабельной стяжки на коммутатор

Подключите кабель питания к коммутатору.

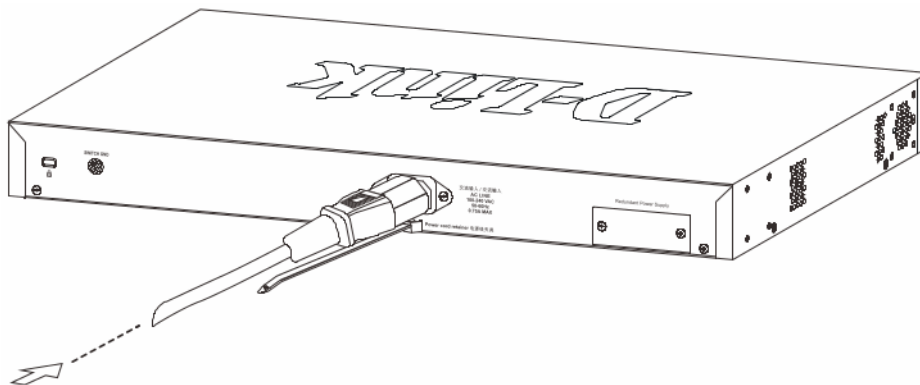


Рисунок 6 — Подключение кабеля питания к коммутатору

Наденьте зажим на стяжку и сместите его в сторону разъема питания.

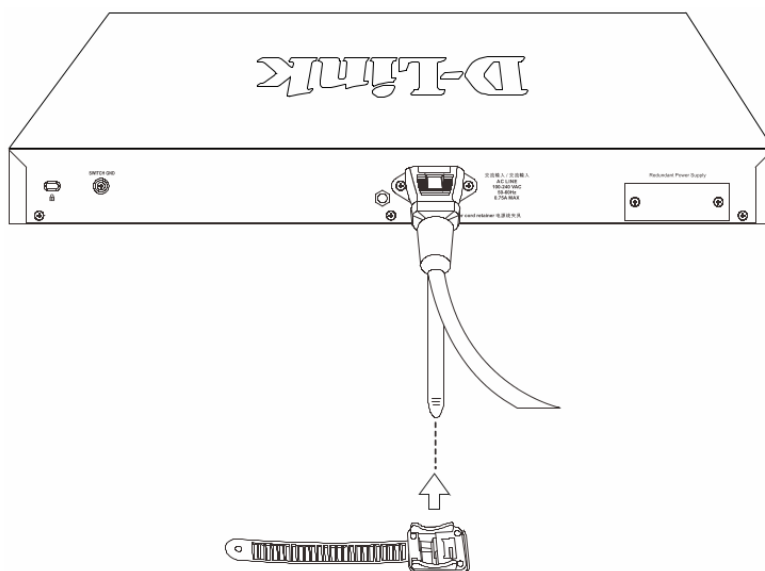


Рисунок 7 — Установка зажима на стяжку

Оберните ленту зажима вокруг кабеля питания и вставьте ее в фиксирующий замок.

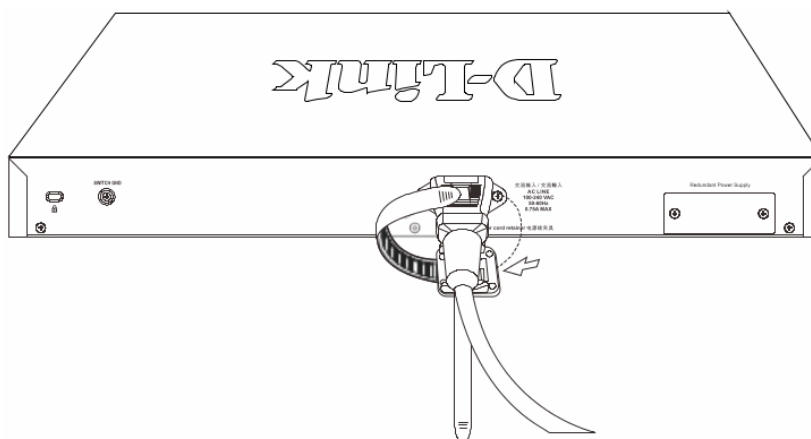


Рисунок 8 — Фиксация кабеля питания



Затяните ленту зажима для надежной фиксации кабеля питания.

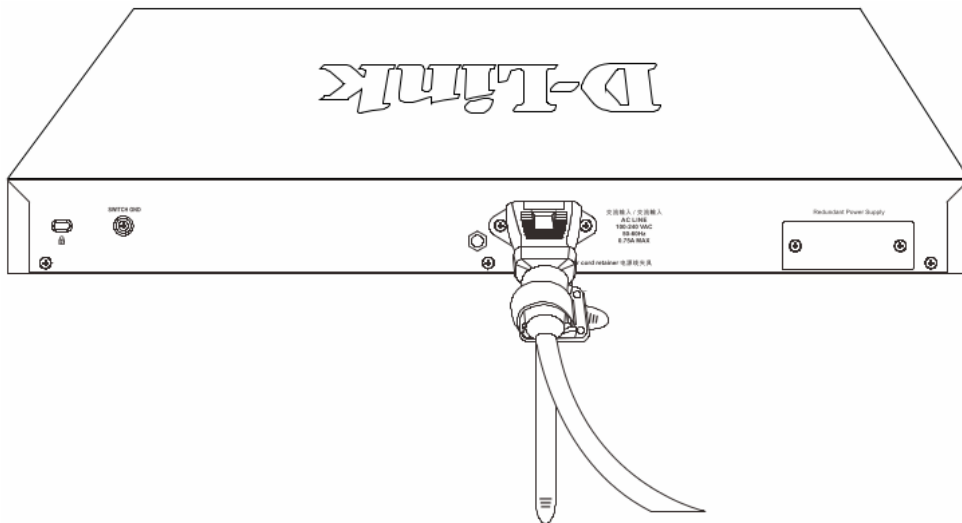


Рисунок 9 — Фиксация кабеля питания

### **Подключение резервного источника питания**

Резервные источники питания (RPS) разработаны для удовлетворения требованиям потребляемой мощности коммутаторов. Резервный источник питания является экономичным и простым решением проблемы обеспечения бесперебойного питания в случае сбоя внутреннего источника питания, который может повлечь за собой выключение самого коммутатора или целой сети.

**⚠ ПРЕДУПРЕЖДЕНИЕ:** НЕ ПОДКЛЮЧАЙТЕ резервный источник питания к источнику питания переменного тока до того, как будет подключен кабель питания постоянного тока, так как это может привести к повреждению внутреннего источника питания.

### **Резервные источники питания DPS-500A и DPS-500DC**

Резервный источник питания DPS-500A или DPS-500DC может быть подключен к порту RPS на коммутаторе с помощью кабеля DPS-CB150-2PS. Важно помнить, что DPS-500A/500DC может подавать питание как на одно, так и одновременно на два устройства.



Рисунок 10 — Подключение двух коммутаторов к DPS-500A/500DC

Ниже описывается процесс подключения DPS-500A/500DC к коммутатору.

- Отключите коммутатор от основного источника питания переменного тока.
- Подключите 14-контактный разъем кабеля DPS-CB150-2PS к DPS-500A/500DC, а 2-контактный разъем кабеля к порту RPS на коммутаторе.
- С помощью стандартного кабеля питания переменного тока подключите DPS-500A/500DC к основному источнику питания переменного тока. Горящий зеленым светом индикатор на передней панели DPS-500A/500DC будет означать, что подключение успешно выполнено.
- Убедитесь, что переключатель OFF/ON на задней панели коммутатора находится в положении ON.
- Подключите коммутатор к источнику питания переменного тока и включите питание DPS-500A/500DC.

Программная настройка коммутатора не требуется при данном способе установки.

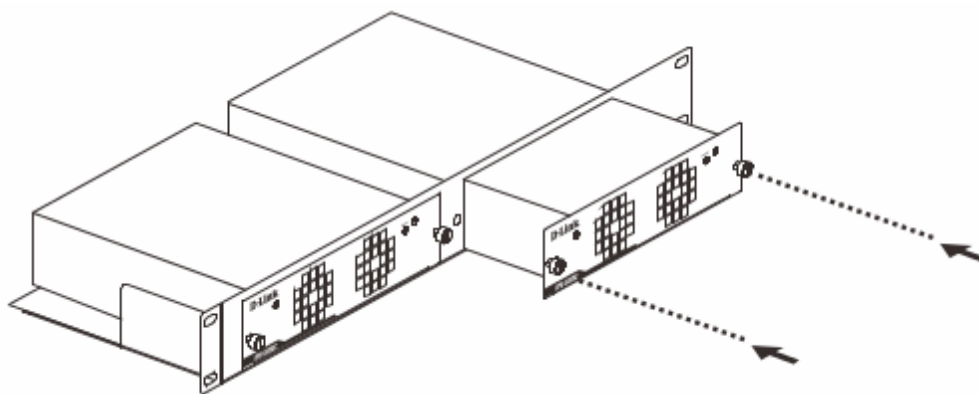
## ***Установка резервного источника питания в шасси***

### **Шасси DPS-800**

Шасси DPS-800 высотой 1U позволяет установить до двух резервных источников питания в стандартную 19-дюймовую стойку для оборудования.



**ПРИМЕЧАНИЕ:** DPS-800 поддерживает резервные источники питания DPS-500A и DPS-500DC.



**Рисунок 11 — Установка DPS-500A в DPS-800**

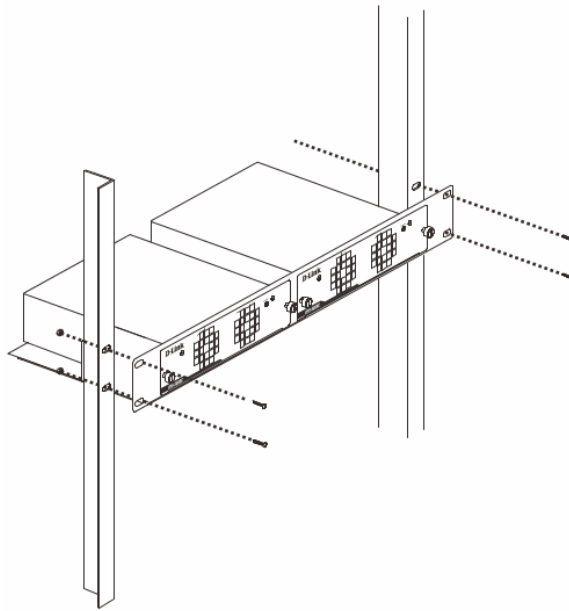


Рисунок 12 — Установка DPS-800 в стандартную стойку для оборудования

## ***Функции управления***

Управление коммутатором DGS-3000-28XMP может осуществляться с помощью интерфейса командной строки (CLI), протокола SNMP и Web-интерфейса.

### **Интерфейс командной строки (CLI)**

Управление коммутатором может осуществляться через консольный порт. В качестве альтернативного варианта, для управления можно использовать Telnet при подключении к любому из LAN-портов.

### **SNMP-менеджер**

Управление коммутатором может осуществляться с помощью консольной программы, поддерживающей протокол SNMP. Коммутатор DGS-3000-28XMP поддерживает SNMP версий 1, 2с, 3.

### **Web-интерфейс**

Пользовательский интерфейс обеспечивает доступ к различным функциям настройки и управления коммутатора, позволяет пользователю просматривать статистические данные, в том числе и в виде графиков.

## ***Подключение к консольному порту***

Консольный порт с разъемом RJ-45 на передней панели коммутатора предназначен для подключения компьютера, который будет использоваться для настройки устройства.

Для подключения к консольному порту с разъемом RJ-45 потребуется следующее:

- Терминал или компьютер с портом RS-232 и программа эмуляции терминала
- Консольный кабель с разъемами RS-232 и RJ-45

Для подключения к консольному порту коммутатора выполните следующее:

1. Подключите кабель разъемом RS-232 к соответствующему порту компьютера.
2. Подключите кабель разъемом RJ-45 к консольному порту коммутатора.

Параметры программы эмуляции терминала должны быть настроены следующим образом:

- Соответствующий порт COM1 или COM2
- Скорость передачи данных 115200 бод
- 8 бит данных
- 1 стоповый бит
- Отсутствие контроля по четности
- Отсутствие управления потоком

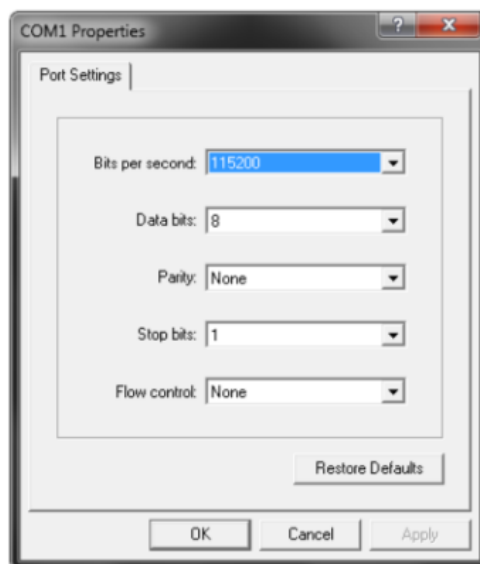


Рисунок 13 — Параметры настройки COM-порта

### **Первоначальное подключение к коммутатору**

После подключения к консольному порту и включения коммутатора процедуру загрузки можно будет наблюдать в окне терминала.

```
Boot Procedure V4.00.001
-----
Power On Self Test ..... 100 %

MAC Address   : F0-7D-68-15-10-00
H/W Version   : B1

Please Wait, Loading V4.00.003 Runtime Image ..... 100 %
UART init ..... 100 %
Starting runtime image
Device Discovery ..... 100 %
Configuration init ..... 100 %

Press any key to login...
```

После завершения загрузки появится окно аутентификации консоли.

```
DGS-3000-28XMP Gigabit Ethernet Switch
Command Line Interface

Firmware: Build 4.00.003
Copyright (C) 2018 D-Link Corporation. All rights reserved.

UserName:
```

По умолчанию имя пользователя и пароль отсутствуют. Поэтому при первоначальном подключении к коммутатору дважды нажмите Enter в окне аутентификации, после чего появится приглашение на ввод команд.

```
DGS-3000-28XMP Gigabit Ethernet Switch
Command Line Interface

Firmware: Build 4.00.003
Copyright (C) 2018 D-Link Corporation. All rights reserved.

UserName:
Password:

DGS-3000-28XMP:admin#
```



**ПРИМЕЧАНИЕ:** После первоначальной авторизации настоятельно рекомендуется создать новую учетную запись с именем пользователя и паролем с целью предотвращения доступа к коммутатору неавторизованных пользователей.

## Вход в Web-интерфейс

Поддерживаемые Web-браузеры:

- Microsoft Internet Explorer 7 или выше
- Firefox
- Google Chrome
- Safari

При использовании LAN-портов для доступа к Web-интерфейсу IP-адресом по умолчанию является 10.90.90.90. Для выполнения входа в Web-интерфейс откройте Web-браузер, введите в адресной строке IP-адрес коммутатора и нажмите Enter. После того как появится окно аутентификации, введите имя пользователя и пароль (имя пользователя и пароль по умолчанию отсутствуют). Нажмите **OK**.



Рисунок 14 — Окно аутентификации пользователя

## Технические характеристики

| <b>Аппаратное обеспечение</b>          |   |
|--|---|
| Интерфейсы                             | 24 порта 10/100/1000Base-T с поддержкой PoE<br>4 порта 10GBase-X SFP+<br>Консольный порт с разъемом RJ-45   |
| Индикаторы                             | Power<br>Link/Activity/Speed (на порт)<br>Console<br>RPS<br>Fan Error<br>PoE (на порт PoE)  |
| Разъем питания                         | Разъем для подключения питания (переменный ток)<br>Разъем для подключения резервного источника питания  |
| Стандарты и функции                    | IEEE 802.3 10Base-T<br>IEEE 802.3u 100Base-TX<br>IEEE 802.3ab 1000Base-T<br>IEEE 802.3z 1000Base-X<br>IEEE 802.3ae 10GBase-X<br>Управление потоком IEEE 802.3x в режиме полного дуплекса<br>Автоматическое согласование скорости и режима дуплекса<br>Автоматическое определение MDI/MDIX на всех медных портах |
| <b>Производительность</b>              |   |
| Оперативная память                     | 256 МБ  |
| Flash-память                           | 32 МБ   |
| Коммутационная матрица                 | 128 Гбит/с  |
| Метод коммутации                       | Store-and-forward   |
| Макс. скорость перенаправления пакетов | 95,24 Mpps  |
| Размер таблицы MAC-адресов             | 16К записей   |
| Буфер пакетов                          | 1,5 МБ  |
| Jumbo-фрейм                            | 9 КБ  |
| <b>PoE</b>                             |   |
| Стандарт PoE                           | IEEE 802.3af<br>IEEE 802.3at  |
| Порты с поддержкой PoE                 | Порты 1-24  |
| Бюджет мощности PoE                    | 370 Вт (макс. 30 Вт на порт PoE)  |
| <b>Физические параметры</b>            |   |
| Вес                                    | 4,25 кг   |
| Размеры (Д x Ш x В)                    | 440 x 308 x 44 мм   |

| <b>Условия эксплуатации</b>          |   |
|--------------------------------------|---|
| Питание                              | 100-240 В переменного тока, 50/60 Гц  |
| Потребляемая мощность                | Максимальная: 445,2 Вт (функция PoE включена) / 31,8 Вт (функция PoE выключена)<br>В режиме ожидания: 24,5 Вт (100 В) / 28,2 Вт (240 В) |
| Тепловыделение                       | 1 518,132 БТЕ/час   |
| MTBF (часы)                          | 268 693   |
| Уровень шума                         | 54,1 дБ   |
| Защита от статического электричества | Поддержка защиты от статического электричества до 6 кВ на медных портах (стандарт IEC61000-4-5)   |
| Система вентиляции                   | 2 вентилятора Smart   |
| Температура                          | Рабочая: от -5 до 50 °С<br>Хранения: от -20 до 70 °С  |
| Влажность                            | При эксплуатации: от 0% до 95% без конденсата<br>При хранении: от 0% до 95% без конденсата  |
| <b>Прочее</b>                        |   |
| EMI                                  | CE, FCC, C-Tick, VCCI, BSMI   |
| Безопасность                         | cUL, CB   |



## **Техническая поддержка**

Обновления программного обеспечения и документация доступны на Интернет-сайте D-Link. D-Link предоставляет бесплатную поддержку для клиентов в течение гарантийного срока. Клиенты могут обратиться в группу технической поддержки D-Link по телефону или через Интернет.

Техническая поддержка компании D-Link работает в круглосуточном режиме ежедневно, кроме официальных праздничных дней. Звонок бесплатный по всей России.

### **Техническая поддержка D-Link:**

8-800-700-5465

### **Техническая поддержка через Интернет:**

<http://www.dlink.ru>

e-mail: [support@dlink.ru](mailto:support@dlink.ru)

### **Изготовитель:**

Д-Линк Корпорейшн, 114, Тайвань, Тайпей, Нэйху Дистрикт, Шинху 3-Роуд, № 289

### **Уполномоченный представитель, импортер:**

ООО "Д-Линк Трейд"

390043, г. Рязань, пр. Шабулина, д.16

Тел.: +7 (4912) 575-305

### **Адрес офиса в России:**

Москва, Графский переулок, 14

Тел.: +7 (495) 744-00-99

e-mail: [mail@dlink.ru](mailto:mail@dlink.ru)



**D-Link**<sup>®</sup>  
Building Networks for People