

Lenovo

Руководство по обслуживанию ThinkSystem SR250 V2



Типы компьютеров: 7D7Q и 7D7R

Примечание

Перед использованием этой информации и сопутствующего продукта внимательно прочитайте сведения и инструкции по технике безопасности на веб-странице по следующему адресу:
http://thinksystem.lenovofiles.com/help/topic/safety_documentation/pdf_files.html

Кроме того, обязательно ознакомьтесь с условиями гарантии Lenovo для своего сервера, которые можно найти по следующему адресу:
<http://datacentersupport.lenovo.com/warrantylookup>

Второе издание (Апрель 2022 г.)

© Copyright Lenovo 2022.

УВЕДОМЛЕНИЕ ОБ ОГРАНИЧЕНИИ ПРАВ. Если данные или программное обеспечение предоставляются в соответствии с контрактом Управления служб общего назначения США (GSA), на их использование, копирование и разглашение распространяются ограничения, установленные соглашением № GS-35F-05925.

Содержание

Содержание i

Безопасность v

Контрольный список по проверке безопасности vi

Глава 1. Введение 1

Спецификации 1

 Загрязнение частицами 6

Обновления микропрограммы 8

Технические советы 12

Информационные сообщения по безопасности 12

Включение сервера 13

Выключение сервера 13

Глава 2. Компоненты сервера 15

Вид спереди 16

 Передняя панель оператора 18

Вид сзади 20

Переключатели, перемычки и кнопки на материнской плате 21

 Светодиодные индикаторы материнской платы 21

 Разъемы материнской платы 22

 Перемычки и кнопки на материнской плате 24

Задние панели и объединительные панели 25

Блок платы-адаптера Riser PCIe 27

Список комплектующих 28

 Шнуры питания 36

Глава 3. Прокладка внутренних кабелей 37

Прокладка кабелей лицевой панели 37

Прокладка кабелей вентилятора 39

Прокладка кабелей модуля стационарного блока питания 40

Прокладка кабелей модуля оперативно заменяемого блока питания 41

Прокладка кабелей модуля питания флэш-памяти 42

Прокладка кабелей для объединительной и задней панелей 43

 Прокладка кабелей для четырех 3,5-дюймовых дисков с обычной заменой 43

 Прокладка кабелей для четырех 3,5-дюймовых оперативно заменяемых дисков 46

Прокладка кабелей для восьми 2,5-дюймовых оперативно заменяемых дисков 48

Прокладка кабелей для десяти 2,5-дюймовых оперативно заменяемых дисков 50

Глава 4. Процедуры замены оборудования 53

Инструкции по установке 53

 Инструкции по поддержанию надежной работы системы 54

 Работа внутри сервера при включенном питании 55

 Работа с устройствами, чувствительными к статическому электричеству 55

Замена объединительной панели для 2,5-дюймовых дисков 56

 Снятие объединительной панели для 2,5-дюймовых дисков 56

 Установка объединительной панели для 2,5-дюймовых дисков 57

Замена 2,5-дюймового диска из отсека для 3,5-дюймовых дисков 58

 Снятие 2,5-дюймового диска с отсека для 3,5-дюймовых дисков 58

 Установка 2,5-дюймового диска в отсек для 3,5-дюймовых дисков 60

Замена объединительной панели для 3,5-дюймовых дисков 62

 Снятие объединительной панели для 3,5-дюймовых дисков 62

 Установка объединительной панели для 3,5-дюймовых дисков 63

Замена задней панели для 3,5-дюймовых дисков 64

 Снятие задней панели для 3,5-дюймовых дисков 64

 Установка задней панели для 3,5-дюймовых дисков 65

Замена дефлектора 66

 Снятие дефлектора 66

 Установка дефлектора 67

Замена батарейки CMOS (CR2032) 68

 Снятие батарейки CMOS (CR2032) 68

 Установка батарейки CMOS (CR2032) 70

Замена диска 72

 Снятие диска с обычной заменой 73

 Установка диска с обычной заменой 74

 Снятие оперативно заменяемого диска 75

Установка оперативно заменяемого диска	76
Замена вентилятора	78
Снятие вентилятора	78
Установка вентилятора	80
Замена модуля питания флэш-памяти	82
Снятие модуля питания флэш-памяти	82
Установка модуля питания флэш-памяти	84
Замена передней панели оператора	85
Снятие передней панели оператора (для модели с 2,5-дюймовыми дисками)	85
Установка передней панели оператора (для модели с 2,5-дюймовыми дисками)	86
Снятие передней панели оператора (для модели с 3,5-дюймовыми дисками)	87
Установка передней панели оператора (для модели с 3,5-дюймовыми дисками)	89
Замена радиатора	90
Снятие радиатора	90
Установка радиатора	91
Замена модуля памяти	93
Снятие модуля памяти	93
Установка модуля памяти	95
Замена адаптера PCIe	98
Снятие адаптера PCIe (плата-адаптер Riser)	98
Установка адаптера PCIe (плата-адаптер Riser)	99
Снятие адаптера PCIe (гнездо 3)	101
Установка адаптера PCIe (гнездо 3)	102
Замена блока платы-адаптера Riser PCIe	103
Снятие блока платы-адаптера Riser	103
Установка блока платы-адаптера Riser PCIe	105
Замена модуля блока питания	106
Снятие модуля стационарного блока питания	106
Установка модуля стационарного блока питания	108
Снятие оперативно заменяемого модуля блока питания	110
Установка оперативно заменяемого модуля блока питания	112
Замена платы распределения питания	114
Снятие платы распределения питания	114
Установка платы распределения питания	117
Замена процессора	121
Снятие процессора	121
Установка процессора	122
Замена защелок стойки	124
Снятие защелок стойки	124
Установка защелок стойки	126

Замена защитной панели	128
Снятие защитной панели	128
Установка защитной панели	129
Замена материнской платы (только для квалифицированных специалистов)	130
Снятие материнской платы	130
Установка материнской платы	133
Обновление типа и серийного номера компьютера	135
Включение TPM	137
Включение защищенной загрузки UEFI	139
Замена верхнего кожуха	140
Снятие верхнего кожуха	140
Установка верхнего кожуха	142
Замена кабеля VGA	143
Снятие кабеля VGA (для модели с 2,5-дюймовыми дисками)	143
Установка кабеля VGA (для модели с 2,5-дюймовыми дисками)	144
Снятие кабеля VGA (для модели с 3,5-дюймовыми дисками)	145
Установка кабеля VGA (для модели с 3,5-дюймовыми дисками)	146
Завершение замены компонентов	148

Глава 5. Диагностика

неполадок	149
Журналы событий	149
Индикаторы передней панели оператора и индикаторы ошибок	151
Светодиодные индикаторы блока питания	152
Светодиодные индикаторы материнской платы	153
Общие процедуры выявления неполадок	154
Устранение предполагаемых неполадок с питанием	155
Устранение предполагаемых неполадок с контроллером Ethernet	155
Устранение неполадок по симптомам	156
Неполадки при включении и выключении питания	156
Неполадки с памятью	158
Неполадки с жесткими дисками	160
Неполадки с монитором и видео	162
Неполадки с клавиатурой, мышью, переключателем KVM или устройством USB	164
Неполадки с дополнительными устройствами	165
Неполадки с последовательными устройствами	166
Периодически возникающие неполадки	167
Неполадки с питанием	168

Неполадки с сетью	169	Приложение С. Замечания	181
Наблюдаемые неполадки	169	Товарные знаки	182
Неполадки с программным обеспечением	173	Важные примечания	182
Приложение А. Разборка оборудования для утилизации.	175	Заявление о соответствии нормативным документам в области телекоммуникаций	183
Разборка сервера для утилизации рамы	175	Замечания об электромагнитном излучении	183
Приложение В. Получение помощи и технической поддержки	177	Заявление о директиве RoHS Бюро стандартов, метрологии и контроля Тайваня (Китай).	184
Перед обращением в службу поддержки	177	Контактная информация отдела импорта и экспорта на Тайване (Китай)	184
Сбор данных по обслуживанию	178	Индекс	185
Обращение в службу поддержки	179		

Безопасность

Before installing this product, read the Safety Information.

قبل تركيب هذا المنتج، يجب قراءة الملاحظات الأمنية

Antes de instalar este produto, leia as Informações de Segurança.

在安装本产品之前，请仔细阅读 Safety Information（安全信息）。

安裝本產品之前，請先閱讀「安全資訊」。

Prije instalacije ovog produkta obavezno pročitajte Sigurnosne Upute.

Před instalací tohoto produktu si přečtete příručku bezpečnostních instrukcí.

Læs sikkerhedsforskrifterne, før du installerer dette produkt.

Lees voordat u dit product installeert eerst de veiligheidsvoorschriften.

Ennen kuin asennat tämän tuotteen, lue turvaohjeet kohdasta Safety Information.

Avant d'installer ce produit, lisez les consignes de sécurité.

Vor der Installation dieses Produkts die Sicherheitshinweise lesen.

Πριν εγκαταστήσετε το προϊόν αυτό, διαβάστε τις πληροφορίες ασφαλείας (safety information).

לפני שתתקינו מוצר זה, קראו את הוראות הבטיחות.

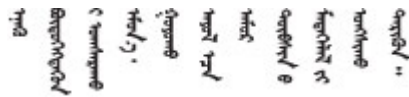
A termék telepítése előtt olvassa el a Biztonsági előírásokat!

Prima di installare questo prodotto, leggere le Informazioni sulla Sicurezza.

製品の設置の前に、安全情報をお読みください。

본 제품을 설치하기 전에 안전 정보를 읽으십시오.

Пред да се инсталира овој продукт, прочитајте информацијата за безбедност.



Les sikkerhetsinformasjonen (Safety Information) før du installerer dette produktet.

Przed zainstalowaniem tego produktu, należy zapoznać się z książką "Informacje dotyczące bezpieczeństwa" (Safety Information).

Antes de instalar este produto, leia as Informações sobre Segurança.

Перед установкой продукта прочтите инструкции по технике безопасности.

Pred inštaláciou tohto zariadenia si pečítajte Bezpečnostné predpisy.

Pred namestitvijo tega proizvoda preberite Varnostne informacije.

Antes de instalar este producto, lea la información de seguridad.

Läs säkerhetsinformationen innan du installerar den här produkten.

ཐོན་ཐུང་འདི་བདེ་སྤྱོད་མ་བྱས་གོང་། རྒྱ་རྒྱུ་ཡིད་གཟབ་
བྱ་འདྲ་མིན་ཡོད་པའི་འོད་སྤེར་བལྟ་དགོས།

Bu ürünü kurmadan önce güvenlik bilgilerini okuyun.

مەزكۇر مەھسۇلاتنى ئورنىتىشتىن بۇرۇن بىخەتەرلىك ئۇچۇرلىرىنى ئوقۇپ چىقىڭ.

Youq mwngz yungh canjbinj neix gaxgonq, itdingh aeu doeg aen
canjbinj soengq cungj vahgangj ancien siusik.

Контрольный список по проверке безопасности

Сведения в этом разделе предназначены для выявления потенциально небезопасных состояний сервера. При разработке и создании всех компьютеров в них предусматриваются необходимые компоненты безопасности для защиты пользователей и специалистов по техническому обслуживанию от травм.

Примечания:

1. Он не подходит для использования на рабочем месте с устройством визуального отображения в соответствии с §2 руководства по использованию рабочего места.
2. Настройка сервера выполняется только в серверной.

Внимание: Это продукт класса А. В домашней среде этот продукт может создавать аудиопомехи, в случае чего пользователю может потребоваться принять соответствующие меры.

ОСТОРОЖНО:

Это оборудование должно устанавливаться и обслуживаться квалифицированным персоналом, как это определено стандартами NEC, IEC 62368-1 и IEC 60950-1 (стандарт безопасности электронного оборудования для аудио/видео, информационных и коммуникационных технологий). Lenovo исходит из того, что вы имеете надлежащие квалификации для обслуживания оборудования и умеете распознавать опасности в продуктах с выделением значительной энергии. Доступ к оборудованию осуществляется с использованием специального инструмента, замка и ключа или других средств обеспечения безопасности и контролируется полномочным лицом, ответственным за данное расположение.

Важно: Для обеспечения безопасности работы и правильного функционирования системы требуется электрическое заземление сервера. Правильность заземления электрической розетки может проверить квалифицированный электрик.

Чтобы выяснить, нет ли потенциально небезопасных состояний, воспользуйтесь представленным ниже контрольным списком.

1. Убедитесь, что питание выключено и шнур питания отключен.

2. Проверьте шнур питания.

- Убедитесь, что третий контакт заземления находится в хорошем состоянии. С помощью измерительного прибора измерьте непрерывность третьего провода заземления: сопротивление между внешним контактом заземления и заземлением корпуса должно составлять 0,1 Ом или меньше.
 - Убедитесь, что используется шнур питания надлежащего типа.
Чтобы просмотреть шнуры питания, доступные для сервера, выполните указанные ниже действия.
 - a. Откройте веб-страницу по следующему адресу:
<http://dcsc.lenovo.com/#/>
 - b. Щелкните **Preconfigured Model (Преднастроенная модель)** или **Configure to order (Конфигурация на заказ)**.
 - c. Укажите тип и модель компьютера, чтобы на сервере отобразилась страница конфигуратора.
 - d. Щелкните **Power (Питание) → Power Cables (Кабели питания)** для просмотра всех шнуров питания.
 - Убедитесь, что изоляция не истерта и не изношена.
3. Проверьте, нет ли очевидных изменений, внесенных не компанией Lenovo. При оценке безопасности любых изменений, внесенных не компанией Lenovo, проявите здравый смысл.
4. Убедитесь, что внутри сервера нет явно небезопасных компонентов, например металлических опилок, загрязнений, воды или другой жидкости, признаков возгорания или задымления.
5. Убедитесь в отсутствии изношенных, истертых или поврежденных кабелей.
6. Убедитесь, что крепление крышки блока питания (винты или заклепки) не было извлечено или повреждено.

Глава 1. Введение

ThinkSystem SR250 V2 — это стоечный сервер 1U, предназначенный для обработки сетевых транзакций большого объема. Этот высокопроизводительный многоядерный сервер идеально подходит для сетевых сред, в которых требуется исключительная производительность процессора, гибкость ввода-вывода и высокая управляемость.



Рис. 1. SR250 V2

На сервер предоставляется ограниченная гарантия. Подробные сведения о гарантии см. по следующему адресу:

<https://support.lenovo.com/us/en/solutions/ht503310>

Подробные сведения о вашей конкретной гарантии см. по следующему адресу:

<http://datacentersupport.lenovo.com/warrantylookup>

Спецификации

Ниже представлена сводка компонентов и спецификаций сервера. В зависимости от модели некоторые компоненты могут быть недоступны и некоторые спецификации могут не применяться.

Табл. 1. Спецификации сервера

Спецификация	Описание
Размеры	Стойка 1U <ul style="list-style-type: none">• Высота: 43 мм (1,7 дюйма)• Ширина: 435 мм (17,1 дюйма)<ul style="list-style-type: none">– С рукоятками стойки: 482 мм (18,98 дюйма)– Без рукояток стойки: 435 мм (17,1 дюйма)• Глубина: 545 мм (21,5 дюйма) <p>Примечание: Глубина измеряется с переднего монтажного фланца стойки до задней панели сервера.</p>
Вес	Максимальный: 12,3 кг (27,1 фунта)
Процессор (в зависимости от модели)	Этот сервер поддерживает один из следующих процессоров Intel®: <ul style="list-style-type: none">• Xeon® E• Pentium® <p>Примечания:</p> <ol style="list-style-type: none">1. Список поддерживаемых процессоров см. по следующему адресу: https://static.lenovo.com/us/en/serverproven/index.shtml.2. Сертификат Energy Star распространяется на ограниченные конфигурации.

Табл. 1. Спецификации сервера (продолж.)

Спецификация	Описание
Память	<p>Подробные сведения о конфигурации и настройке памяти см. в разделе «Порядок установки модулей памяти» в <i>Руководстве по настройке</i>.</p> <ul style="list-style-type: none"> • Гнезда: 4 гнезда модулей памяти • Минимум: 8 ГБ (1 модуль DIMM 8 ГБ) • Максимум: 128 ГБ (4 модуля DIMM по 32 ГБ) • Тип: <ul style="list-style-type: none"> – ECC UDIMM ThinkSystem 8 ГБ, TruDDR4 3200 МГц (1R x 8, 1,2 В) – ECC UDIMM ThinkSystem 16 ГБ, TruDDR4 3200 МГц (2R x 8, 1,2 В) – ECC UDIMM ThinkSystem 32 ГБ, TruDDR4 3200 МГц (2R x 8, 1,2 В)
Отсеки для дисков (в зависимости от модели)	<ul style="list-style-type: none"> • Модели с 2,5-дюймовыми дисками: <ul style="list-style-type: none"> – Поддерживается до восьми отсеков для оперативно заменяемых дисков SAS/SATA. – Поддерживается до десяти отсеков для оперативно заменяемых дисков SAS/SATA. • Модели с 3,5-дюймовыми дисками: <ul style="list-style-type: none"> – Поддерживается до четырех отсеков для дисков SAS/SATA с обычной заменой. – Поддерживается до трех отсеков для дисков SATA с обычной заменой и один отсек для диска NVMe. – Поддерживается до четырех отсеков для оперативно заменяемых дисков SAS/SATA. <p>Примечание: Если установлены все восемь устройств хранения данных и в параметрах UEFI система переведена в режим программного массива RAID, использовать диски 6 и 7 для установки операционной системы Windows невозможно независимо от того, настроены ли жесткие диски как массив или как отдельные диски.</p>
Диск M.2 (поддержка запланирована на 4 квартал 2022 г.)	<p>Поддерживается до двух дисков SATA M.2 следующих форм-факторов:</p> <ul style="list-style-type: none"> • 42 мм (2242) • 60 мм (2260) • 80 мм (2280) • 110 мм (22110) <p>Поддерживаются следующие емкости дисков M.2:</p> <ul style="list-style-type: none"> • 128 ГБ • 240 ГБ • 480 ГБ • 960 ГБ (поддерживается при температуре окружающей среды ниже 30 °C) <p>Примечание: Если установлен диск M.2 и в параметрах UEFI система переведена в режим программного массива RAID, использовать диск M.2 для установки операционной системы Windows невозможно независимо от того, настроены ли диски как массив или как отдельные диски.</p>

Табл. 1. Спецификации сервера (продолж.)

Спецификация	Описание
Платы-адаптеры Riser PCIe и гнезда расширения	<p>До двух гнезд расширения (в зависимости от конфигурации сервера):</p> <ul style="list-style-type: none"> • Гнезда 1–2: PCIe Gen4 x16 линий в гнезде x16 для платы-адаптера Riser. Следующие гнезда доступны в зависимости от установленной платы-адаптера Riser: <ol style="list-style-type: none"> 1. PCIe Gen4 для платы-адаптера Riser X16 PCIe: <ul style="list-style-type: none"> – Гнездо 1: недоступно – Гнездо 2: PCIe Gen4 x16 в гнезде x16, полной высоты 2. PCIe Gen4 для платы-адаптера Riser X16/X8 PCIe: <ul style="list-style-type: none"> – Гнездо 1: PCIe Gen4 x8 в гнезде x8, половинной длины (открытое) – Гнездо 2: PCIe Gen4 x8 в гнезде x16, полной высоты • Гнездо 3 (встроенное): PCIe Gen3 x4 линий в гнезде x8 <p>Примечания:</p> <ul style="list-style-type: none"> • Адаптеры графических процессоров поддерживаются только на серверах с резервным блоком питания. • Если установлен адаптер ThinkSystem Intel E810-DA2 Ethernet, следующие адаптеры не поддерживаются: <ul style="list-style-type: none"> – Другие адаптеры ThinkSystem Intel Ethernet – Адаптер ThinkSystem RAID 9350-16i PCIe 12 Гбит/с с флеш-памятью 4 ГБ – Адаптер ThinkSystem RAID 9350-8i PCIe 12 Гбит/с с флеш-памятью 2 ГБ – Адаптер ThinkSystem RAID 5350-8i PCIe 12 Гбит/с – HBA ThinkSystem 4350-8i SAS/SATA 12 Гбит/с
Встроенные функции	<ul style="list-style-type: none"> • Lenovo XClarity Controller, обеспечивающий функции контроля и мониторинга процессора служб, а также функции видеоконтроллера, удаленной клавиатуры, мыши, видеомодуля и удаленного диска. • Диагностика light path • Передние стандартные разъемы (на лицевой панели сервера): <ul style="list-style-type: none"> – Один разъем USB 2.0 с мобильной поддержкой XCC – Один разъем USB 3.2 Gen 1 – Одна передняя панель оператора – Один разъем VGA (дополнительно) • Задние стандартные разъемы (с задней стороны сервера): <ul style="list-style-type: none"> – Два разъема USB 3.2 Gen 2 – Два разъема Ethernet – Один сетевой разъем Lenovo XClarity Controller – Один разъем VGA – Один разъем последовательного порта – Одна кнопка немаскируемого прерывания

Табл. 1. Спецификации сервера (продолж.)

Спецификация	Описание
Контроллеры RAID (в зависимости от модели)	<ul style="list-style-type: none"> • Аппаратный массив RAID: дополнительные уровни RAID поддерживаются, если установлен дополнительный контроллер RAID. Контроллер аппаратного массива RAID поддерживает уровни RAID 0, 1, 5 и 10. • Intel VROC SATA RAID (программный массив RAID): контроллер программного массива RAID встроен в материнскую плату. Контроллер программного массива RAID поддерживает уровни RAID 0, 1, 5 и 10. • Комплект загрузки M.2 SATA RAID (только SATA, поддержка запланирована на 4 квартал 2022 г.)
Видеоконтроллер (встроенный в Lenovo XClarity Controller)	<p>Matrox G200</p> <ul style="list-style-type: none"> • ASPEED • Видеоконтроллер, совместимый с SVGA • Сжатие цифрового видео Avocent • Память видеоданных 16 МБ (нерасширяемая) <p>Примечание: Максимальное разрешение видео — 1600 x 1200 при частоте 75 Гц.</p>
Вентиляторы	Четыре внутренних вентилятора компьютера (40 x 28 мм)
Блоки питания	<ul style="list-style-type: none"> • Поддерживается один стационарный блок питания: блок питания Gold 300 Вт • Поддерживается до двух блоков питания для резервирования: блок питания Platinum 450 Вт
Операционная система	<p>Поддерживаемые и сертифицированные операционные системы:</p> <ul style="list-style-type: none"> • Microsoft Windows Server • VMware ESXi • Red Hat Enterprise Linux • SUSE Linux Enterprise Server <p>Справочные материалы:</p> <ul style="list-style-type: none"> • Заполните список доступных операционных систем: https://lenovopress.com/osig. • Инструкции по развертыванию ОС: раздел «Развертывание операционной системы» в <i>Руководстве по настройке</i>.

Табл. 1. Спецификации сервера (продолж.)

Спецификация	Описание
Излучение акустического шума (базовая конфигурация)	<p>На сервер распространяется следующая декларация излучения акустического шума:</p> <ul style="list-style-type: none"> • Уровень звуковой мощности (L_{WAd}) <ul style="list-style-type: none"> – В состоянии простоя: 4,7 бел (типичное значение); 5,7 бел (максимум) – В рабочем состоянии: 6,6 бел (типичное значение); 6,8 бел (максимум) • Уровень звукового давления (L_{pAm}) <ul style="list-style-type: none"> – В состоянии простоя: 33,1 дБА (типичное значение), 43,3 дБА (максимум) – В рабочем состоянии: 52,6 дБА (типичное значение), 53,6 дБА (максимум) <p>Примечания:</p> <ul style="list-style-type: none"> • Эти уровни звука измерены в управляемых акустических средах согласно процедурам, определенным стандартом ISO 7779, и сообщаются в соответствии с требованиями стандарта ISO 9296. Уровень звукового давления измерен по положению стороннего наблюдателя (1 м). • Представленные уровни акустического шума основаны на указанных ниже конфигурациях и могут изменяться в зависимости от конфигурации и условий, например при наличии диска M.2, сетевого адаптера Broadcom 57414 25 Гбит/с, сетевого адаптера Broadcom 57416 10 Гбит/с, графического процессора T1000 и т. д. <ul style="list-style-type: none"> – Типовая конфигурация: 1 ЦП 80 Вт, 4 модуля DIMM 32 ГБ, 2 диска HDD или SSD, RAID 5350-8i, 1 блок питания 300 Вт – Максимальная конфигурация: 1 ЦП 95 Вт, 4 модуля DIMM 32 ГБ, 2 диска HDD или SSD, 2 блока питания 450 Вт
Тепловая мощность	<p>Примерная тепловая мощность:</p> <ul style="list-style-type: none"> • Минимальная конфигурация: 379,08 БТЕ/ч (111 Вт) • Максимальная конфигурация: 802,5 БТЕ/ч (235 Вт)

Табл. 1. Спецификации сервера (продолж.)

Спецификация	Описание
Электрический вход	<p>Требуется синусоидальное входное напряжение (50–60 Гц)</p> <ul style="list-style-type: none"> • Блок питания мощностью 300 Вт: 100–127 В перем. тока/200–240 В перем. тока, 4/2 А • Блок питания мощностью 450 Вт: 100–127 В перем. тока/200–240 В перем. тока, 5,8/2,9 А
Окружающая среда	<p>ThinkSystem SR250 V2 соответствует спецификации ASHRAE класса A2. Несоответствие рабочей температуры спецификации ASHRAE A2 или неполадки вентилятора могут повлиять на производительность системы. Работа ThinkSystem SR250 V2 поддерживается в следующих условиях:</p> <ul style="list-style-type: none"> • Температура воздуха: <ul style="list-style-type: none"> – При включенном сервере: <ul style="list-style-type: none"> – ASHRAE, класс A2: от 10 до 35 °C (от 50 до 95 °F); с увеличением высоты на каждые 300 м (984 фута) выше 900 м (2953 фута) максимальная температура окружающей среды уменьшается на 1 °C. – ASHRAE, класс A3: от 5 до 40 °C (от 41 до 104 °F); с увеличением высоты на каждые 175 м (574 фута) выше 900 м (2953 фута) максимальная температура окружающей среды уменьшается на 1 °C. – ASHRAE, класс A4: от 5 до 45 °C (от 41 до 113 °F); с увеличением высоты на каждые 125 м (410 футов) выше 900 м (2953 фута) максимальная температура окружающей среды уменьшается на 1 °C. – При выключенном сервере: от 5 до 45 °C (от 41 до 113 °F) – Транспортировка/хранение: от -40 °C до 60 °C (от -40 °F до 140 °F) • Максимальная высота: 3 050 м (10 000 футов) • Относительная влажность (без образования конденсата): <ul style="list-style-type: none"> – Рабочие условия: <ul style="list-style-type: none"> – Класс A2 по ASHRAE: 8–80 %, максимальная точка росы: 21 °C (70 °F) – Класс A3 по ASHRAE: 8–85 %, максимальная точка росы: 24 °C (75 °F) – ASHRAE, класс A4: от 8 до 90 %, максимальная точка росы: 24 °C (75 °F) – Транспортировка/хранение: 8 до 90 % • Загрязнение частицами <p>Присутствующие в воздухе частицы и активные газы, а также другие факторы окружающей среды, например влажность или температура, могут представлять опасность для решения. Сведения о предельных значениях частиц и газов см. в разделе «Загрязнение частицами» на странице 6.</p>

Загрязнение частицами

Внимание! Взвешенные частицы (включая металлическую стружку) и активные газы отдельно или в сочетаниях с другими факторами окружающей среды, такими как влажность или температура, могут представлять опасность для описанного в этом документе устройства.

К рискам, которые представляют избыточные уровни частиц или концентрация опасных газов, относятся повреждения, которые могут вызвать неисправность или выход устройства из строя. Изложенные в данном документе спецификации устанавливают ограничения для частиц и газов и позволяют предотвратить такие повреждения. Ограничения не должны рассматриваться или использоваться как однозначные, так как различные другие факторы, такие как температура и

влажность воздуха, могут повлиять на воздействие частиц или коррозионных и газовых загрязнений. При отсутствии определенных ограничений, приведенных в этом документе, необходимо реализовать правила, поддерживающие определенные уровни частиц и газов, обеспечивающие безопасность здоровья человека. Если компания Lenovo определила, что повреждение устройства вызвали уровни частиц или газов в окружающей среде, при ремонте или замене устройства или его компонентов в такой среде компания может потребовать устранения таких условий загрязнения. Реализация таких мер возлагается на клиента.

Табл. 2. Ограничения для частиц и газов

Загрязнение	Ограничения
Активные газы	<p>Уровень серьезности G1 согласно стандарту ANSI/ISA 71.04-1985¹:</p> <ul style="list-style-type: none"> • Уровень реактивности меди должен быть меньше 300 Å/месяц (приблизительно 0,0039 мкг/см²-час прироста массы).² • Уровень реактивности серебра должен быть меньше 200 Å/месяц (приблизительно 0,0035 мкг/см²-час прироста массы).³ • Реагирующий мониторинг газовой коррозионности следует осуществлять приблизительно в 5 см (2 дюймах) от передней панели стойки со стороны забора воздуха на высоте одной и трех четвертей высоты рамы от пола или в точке значительно более высокой скорости воздушного потока.
Присутствующие в воздухе частицы	<p>Центры обработки данных должны соответствовать уровню чистоты класса 8 согласно стандарту ISO 14644-1.</p> <p>В центрах обработки данных без воздушного экономайзера достичь уровня чистоты класса 8 согласно стандарту ISO 14644-1 можно с помощью одного из следующих способов фильтрации:</p> <ul style="list-style-type: none"> • Воздух в помещении может непрерывно проходить через фильтры MERV 8. • Воздух, поступающий в центр обработки данных, может проходить через фильтры MERV 11, а лучше — MERV 13. <p>В центрах обработки данных с воздушными экономайзерами выбор фильтров для достижения уровня чистоты класса 8 согласно стандарту ISO зависит от конкретных условий на объекте.</p> <ul style="list-style-type: none"> • Относительная влажность в среде загрязняющих частиц должна быть выше 60 %.⁴ • В центра обработки данных не должно быть частиц цинка.⁵
<p>¹ ANSI/ISA-71.04-1985. <i>Условия окружающей среды для измерения процесса и систем управления: загрязняющие вещества в воздухе</i>. Instrument Society of America, Research Triangle Park, North Carolina, U.S. A.</p> <p>² Вывод об эквивалентности между скоростью распространения коррозии меди в толщину в продукте, измеряемой в Å/месяц, и скоростью прироста массы, основан на том, что Cu₂S и Cu₂O увеличиваются в равных пропорциях.</p> <p>³ Вывод об эквивалентности между скоростью распространения коррозии серебра в толщину в продукте, измеряемой в Å/месяц, и скоростью прироста массы, основан на том, что Ag₂S является единственным продуктом коррозии.</p> <p>⁴ Относительная влажность растворения загрязняющих частиц — это относительная влажность, при которой пыль поглощает достаточное количество воды, чтобы стать влажной и попасть под действие ионной проводимости.</p> <p>⁵ Поверхностный мусор в случайном порядке собирается в 10 зонах центра обработки данных с использованием диска диаметром 1,5 см с токопроводящей клейкой лентой на металлическом стержне. Если при осмотре клейкой ленты под электронным микроскопом частиц цинка не обнаружено, считается, что в центре обработки данных частицы цинка отсутствуют.</p>	

Обновления микропрограммы

Существует несколько вариантов обновления микропрограмм сервера.

Для обновления большинства актуальных микропрограмм сервера и установленных на нем устройств можно использовать перечисленные здесь инструменты.

- Рекомендации, связанные с обновлением микропрограммы, доступны на следующем сайте:
 - <http://lenovopress.com/LP0656>
- Актуальные микропрограммы можно найти по следующей ссылке:
 - <https://datacentersupport.lenovo.com/tw/en/products/servers/thinksystem/sr250/7y51/downloads/driver-list/>
- Можно подписаться на уведомление о продукте, чтобы оставаться в курсе обновлений микропрограмм:
 - <https://datacentersupport.lenovo.com/tw/en/solutions/ht509500>

UpdateXpress System Packs (UXSPs)

Как правило, Lenovo выпускает микропрограммы в пакетах, которые называются UpdateXpress System Packs (UXSPs). Чтобы обеспечить совместимость всех обновлений микропрограмм, необходимо обновлять все микропрограммы одновременно. При одновременном обновлении микропрограмм для Lenovo XClarity Controller и UEFI сначала обновите микропрограмму для Lenovo XClarity Controller.

Терминология, связанная со способом обновления

- **Внутриполосное обновление.** Установка и обновление выполняются с помощью инструмента или приложения операционной системы, работающего в ЦП сервера.
- **Внеполосное обновление.** Установка и обновление выполняются контроллером Lenovo XClarity Controller, получающим обновление и направляющим его в целевую подсистему или целевое устройство. Внеполосные обновления не зависят от операционной системы, работающей в ЦП. Однако для большинства внеполосных операций требуется, чтобы сервер находился в состоянии питания S0 (Working).
- **Обновление на целевом объекте.** Установка и обновление инициируются из операционной системы, работающей в операционной системе сервера.
- **Обновление вне целевого объекта.** Установка и обновление инициируются из вычислительного устройства, взаимодействующего непосредственно с Lenovo XClarity Controller сервера.
- **UpdateXpress System Packs (UXSPs).** Пакеты UXSP — это пакетные обновления, разработанные и протестированные для обеспечения взаимозависимого уровня функциональности, производительности и совместимости. Эти пакеты зависят от типа компьютера сервера и создаются (с обновлениями микропрограмм и драйверов устройств) для поддержки определенных дистрибутивов операционных систем Windows Server, Red Hat Enterprise Linux (RHEL) и SUSE Linux Enterprise Server (SLES). Также имеются пакеты UXSP только с микропрограммами для конкретных типов компьютеров.

Инструменты обновления микропрограммы

См. следующую таблицу, чтобы определить наиболее подходящий инструмент Lenovo для установки и настройки микропрограммы:

Инструмент	Поддерживаемые способы обновления	Обновления микропрограммы базовой системы	Обновления микропрограммы устройств ввода-вывода	Графический пользовательский интерфейс	Интерфейс командной строки	Поддержка пакетов UXSP
Lenovo XClarity Provisioning Manager (LXPM)	Внутриполосный ² На целевом объекте	√		√		
Lenovo XClarity Controller (XCC)	Внеполосный Вне целевого объекта	√	Выбранные устройства ввода-вывода	√		
Lenovo XClarity Essentials OneCLI (OneCLI)	Внутриполосный Внеполосный На целевом объекте Вне целевого объекта	√	Все устройства ввода-вывода		√	√
Lenovo XClarity Essentials UpdateXpress (LXCE)	Внутриполосный Внеполосный На целевом объекте Вне целевого объекта	√	Все устройства ввода-вывода	√		√
Lenovo XClarity Essentials Bootable Media Creator (BoMC)	Внутриполосный Внеполосный Вне целевого объекта	√	Все устройства ввода-вывода	√ (Приложение BoMC)	√ (Приложение BoMC)	√

Инструмент	Поддерживаемые способы обновления	Обновления микропрограммы базовой системы	Обновления микропрограммы устройств ввода-вывода	Графический пользовательский интерфейс	Интерфейс командной строки	Поддержка пакетов UXSP
Lenovo XClarity Administrator (LXCA)	Внутриполосный ¹ Внеполосный ² Вне целевого объекта	√	Все устройства ввода-вывода	√		√
Lenovo XClarity Integrator (LXCI) для VMware vCenter	Внеполосный Вне целевого объекта	√	Выбранные устройства ввода-вывода	√		
Lenovo XClarity Integrator (LXCI) для Microsoft Windows Admin Center	Внутриполосный Внеполосный На целевом объекте Вне целевого объекта	√	Все устройства ввода-вывода	√		√
Lenovo XClarity Integrator (LXCI) для Microsoft System Center Configuration Manager	Внутриполосный На целевом объекте	√	Все устройства ввода-вывода	√		√
Примечания:						
1. Для обновлений микропрограммы ввода-вывода.						
2. Для обновлений микропрограммы BMC и UEFI.						

- **Lenovo XClarity Provisioning Manager**

В Lenovo XClarity Provisioning Manager можно обновить микропрограммы Lenovo XClarity Controller, микропрограмму UEFI и программное обеспечение Lenovo XClarity Provisioning Manager.

Примечание: По умолчанию при запуске сервера и нажатии клавиши, указанной в инструкциях на экране, отображается графический пользовательский интерфейс Lenovo XClarity Provisioning Manager. Если вы изменили настройки по умолчанию на текстовую настройку системы, графический пользовательский интерфейс можно вызвать из текстового интерфейса настройки системы.

Дополнительные сведения об использовании Lenovo XClarity Provisioning Manager для обновления микропрограммы см. по следующему адресу:

Раздел «Обновление микропрограммы» в документации к LXPM для вашего сервера по адресу https://sysmgt.lenovofiles.com/help/topic/lxpm_frontend/lxpm_product_page.html

Важно: Поддерживаемая версия Lenovo XClarity Provisioning Manager (LXPM) зависит от продукта. Все версии Lenovo XClarity Provisioning Manager в этом документе называются Lenovo XClarity Provisioning Manager и LXPM, если не указано иное. См. информацию о версии LXPM, поддерживаемой вашим сервером, по адресу https://sysmgt.lenovofiles.com/help/topic/lxpm_frontend/lxpm_product_page.html.

- **Lenovo XClarity Controller**

Если требуется установить определенное обновление, можно воспользоваться интерфейсом Lenovo XClarity Controller для конкретного сервера.

Примечания:

- Чтобы выполнить внутрисетевое обновление в Windows или Linux, необходимо установить драйвер операционной системы и включить интерфейс Ethernet через USB (иногда называемый интерфейсом локальной сети через USB).

Дополнительные сведения о настройке интерфейса Ethernet через USB см. по следующему адресу:

Раздел «Настройка интерфейса Ethernet через USB» в версии документации к XCC, совместимой с вашим сервером, по адресу https://sysmgt.lenovofiles.com/help/topic/lxcc_frontend/lxcc_overview.html

- При обновлении микропрограммы с помощью Lenovo XClarity Controller не забудьте загрузить и установить актуальные драйверы устройств для операционной системы, под управлением которой работает сервер.

Дополнительные сведения об использовании Lenovo XClarity Controller для обновления микропрограммы см. по следующему адресу:

Раздел «Обновление микропрограммы сервера» в документации к XCC для вашего сервера по адресу https://sysmgt.lenovofiles.com/help/topic/lxcc_frontend/lxcc_overview.html

Важно: Поддерживаемая версия Lenovo XClarity Controller (XCC) зависит от продукта. Все версии Lenovo XClarity Controller в этом документе называются Lenovo XClarity Controller и XCC, если не указано иное. См. информацию о версии XCC, поддерживаемой вашим сервером, по адресу https://sysmgt.lenovofiles.com/help/topic/lxcc_frontend/lxcc_overview.html.

- **Lenovo XClarity Essentials OneCLI**

Lenovo XClarity Essentials OneCLI — это набор приложений командной строки, которые можно использовать для управления серверами Lenovo. Приложения обновления, входящие в состав этого набора, можно использовать для обновления микропрограмм и драйверов устройств серверов. Обновление можно выполнить в хостовой операционной системе сервера (во внутрисетевом режиме) или удаленно через BMC сервера (во внеполосном режиме).

Дополнительные сведения об использовании Lenovo XClarity Essentials OneCLI для обновления микропрограммы см. по следующему адресу:

http://sysmgt.lenovofiles.com/help/topic/toolstr_cli_lenovo/onecli_c_update.html

- **Lenovo XClarity Essentials UpdateXpress**

Lenovo XClarity Essentials UpdateXpress предоставляет большинство функций обновления OneCLI через графический пользовательский интерфейс. Его можно использовать для получения и развертывания пакетов обновления UpdateXpress System Pack (UXSP) и отдельных обновлений. UpdateXpress System Packs содержат обновления микропрограмм и драйверов устройств для Microsoft Windows и Linux.

Lenovo XClarity Essentials UpdateXpress можно получить по следующему адресу:

<https://datacentersupport.lenovo.com/solutions/Invo-xpress>

- **Lenovo XClarity Essentials Bootable Media Creator**

Можно использовать Lenovo XClarity Essentials Bootable Media Creator (BoMC), чтобы создавать загрузочные носители, подходящие для обновлений микропрограммы, обновлений VPD, выполнения инвентаризации и сбора FFDC, расширенной конфигурации системы, управления ключами FoD, безопасного удаления, конфигурации RAID и диагностики на поддерживаемых серверах.

Lenovo XClarity Essentials BoMC доступен по следующему адресу:

<https://datacentersupport.lenovo.com/solutions/Invo-bomc>

- **Lenovo XClarity Administrator**

При управлении несколькими серверами посредством Lenovo XClarity Administrator можно обновить микропрограмму для всех управляемых серверов с помощью этого интерфейса. Управление микропрограммами упрощается благодаря назначению управляемым конечным точкам политик соответствия микропрограмм. При создании и назначении политики соответствия управляемым конечным точкам Lenovo XClarity Administrator отслеживает изменения во всех этих конечных точках и помечает любые несоответствующие конечные точки.

Дополнительные сведения об использовании Lenovo XClarity Administrator для обновления микропрограммы см. по следующему адресу:

http://sysmgt.lenovofiles.com/help/topic/com.lenovo.lxca.doc/update_fw.html

- **Предложения Lenovo XClarity Integrator**

Приложения Lenovo XClarity Integrator могут интегрировать функции управления Lenovo XClarity Administrator и сервера с программным обеспечением, используемым в определенной инфраструктуре развертывания, например VMware vCenter, Microsoft Admin Center или Microsoft System Center.

Дополнительные сведения об использовании Lenovo XClarity Integrator для обновления микропрограммы см. по следующему адресу:

https://sysmgt.lenovofiles.com/help/topic/lxci/lxci_product_page.html

Технические советы

Lenovo постоянно обновляет веб-сайт поддержки, размещая последние советы и приемы, которые можно использовать для решения возникающих с сервером проблем. В этих технических советах (которые также называются советами RETAIN или бюллетенями технического обслуживания) описываются процедуры, позволяющие обойти или решить проблемы в работе сервера.

Чтобы найти технические советы для своего сервера, выполните указанные ниже действия.

1. Перейдите на сайт <http://datacentersupport.lenovo.com> и откройте страницу поддержки для вашего сервера.

2. Щелкните значок документации  на панели навигации.

3. В раскрывающемся меню выберите **Тип документации → Решение**.

Следуйте инструкциям на экране, чтобы выбрать категорию возникшей проблемы.

Информационные сообщения по безопасности

Lenovo стремится разрабатывать продукты и услуги, соответствующие самым высоким стандартам безопасности, чтобы клиенты и их данные были защищены. При получении сведений о потенциальных уязвимостях группа реагирования на инциденты, связанные с безопасностью продуктов Lenovo, обязана изучить проблему и предоставить клиентам соответствующую информацию, чтобы они могли на месте составить план действий по минимизации последствий, пока Lenovo работает в направлении предоставления решений.

Список текущих информационных сообщений можно найти на следующем сайте:

https://datacentersupport.lenovo.com/product_security/home

Включение сервера

После короткой самопроверки (светодиодный индикатор состояния питания быстро мигает) при подключении к источнику питания сервер переходит в режим ожидания (светодиодный индикатор состояния питания мигает раз в секунду).

Сервер может быть включен (светодиодный индикатор питания будет гореть) любым из следующих способов:

- Можно нажать кнопку питания.
- Сервер может перезапуститься автоматически после перебоя питания.
- Сервер может реагировать на удаленные запросы на включение, отправляемые контроллеру Lenovo XClarity Controller.

Сведения о выключении сервера см. в разделе «[Выключение сервера](#)» на [странице 13](#).

Выключение сервера

Если сервер подключен к источнику питания, он остается в режиме ожидания, что позволяет Lenovo XClarity Controller реагировать на удаленные запросы на включение. Чтобы полностью обесточить сервер (светодиодный индикатор состояния питания выключен), необходимо отсоединить все кабели питания.

Чтобы перевести сервер в режим ожидания (в котором светодиодный индикатор состояния питания мигает раз в секунду), выполните указанные ниже действия.

Примечание: Lenovo XClarity Controller может перевести сервер в режим ожидания автоматически при обнаружении критической системной ошибки.

- Запустите стандартную процедуру завершения работы из операционной системы (если эта функция поддерживается вашей операционной системой).
- Нажмите кнопку питания, чтобы запустить стандартную процедуру завершения работы (если эта функция поддерживается вашей операционной системой).
- Нажмите и удерживайте кнопку питания более 4 секунд, чтобы выполнить принудительное завершение работы.

Находясь в режиме ожидания, сервер может реагировать на удаленные запросы на включение, отправляемые контроллеру Lenovo XClarity Controller. Сведения о включении сервера см. в разделе «[Включение сервера](#)» на [странице 13](#).

Глава 2. Компоненты сервера

В этом разделе приведены сведения о всех компонентах, связанных с сервером.

Идентификация сервера

При обращении в службу поддержки Lenovo информация о типе, модели и серийном номере компьютера помогает техническим специалистам идентифицировать сервер и быстрее предоставить услуги поддержки.

Номер модели и серийный номер находятся на идентификационной этикетке на лицевой панели сервера. На следующем рисунке показано расположение идентификационной метки с информацией о типе, модели и серийном номере компьютера.

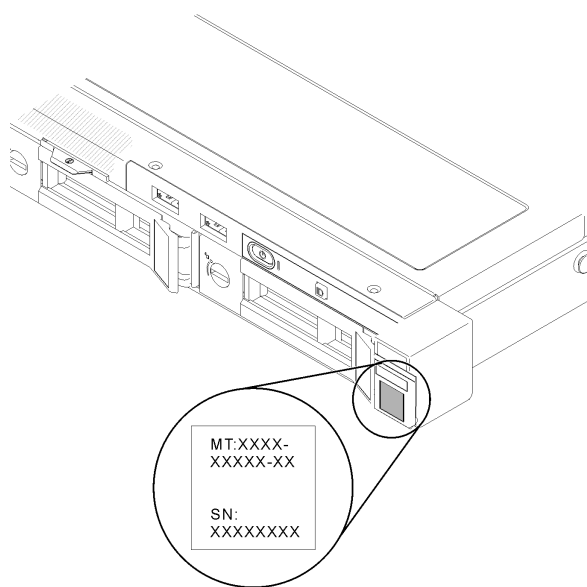


Рис. 2. Расположение информации о типе, модели и серийном номере компьютера

Этикетка доступа к сети

Бирку доступа к сети можно найти на передней панели сервера. Можно отклеить этикетку доступа к сети и наклеить собственную этикетку, на которой будет указана такая информация, как имя хоста, имя системы и инвентарный штрихкод. Сохраните этикетку доступа к сети на будущее.

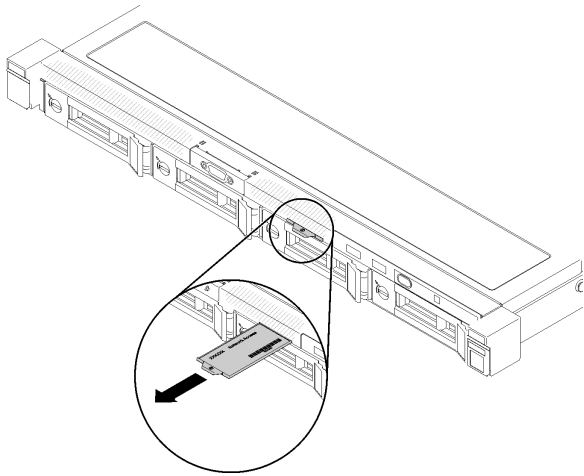


Рис. 3. Этикетка доступа к сети

QR-код

Кроме того, на карте обслуживания системы, расположенной на верхнем кожухе сервера, содержится QR-код для доступа к служебной информации с мобильного устройства. Этот QR-код можно отсканировать мобильным устройством с помощью приложения считывания QR-кодов, чтобы быстро получить доступ к веб-странице со служебной информацией. На веб-странице со служебной информацией предоставляется дополнительная видеoinформация по установке и замене компонентов и содержатся коды ошибок для поддержки сервера.

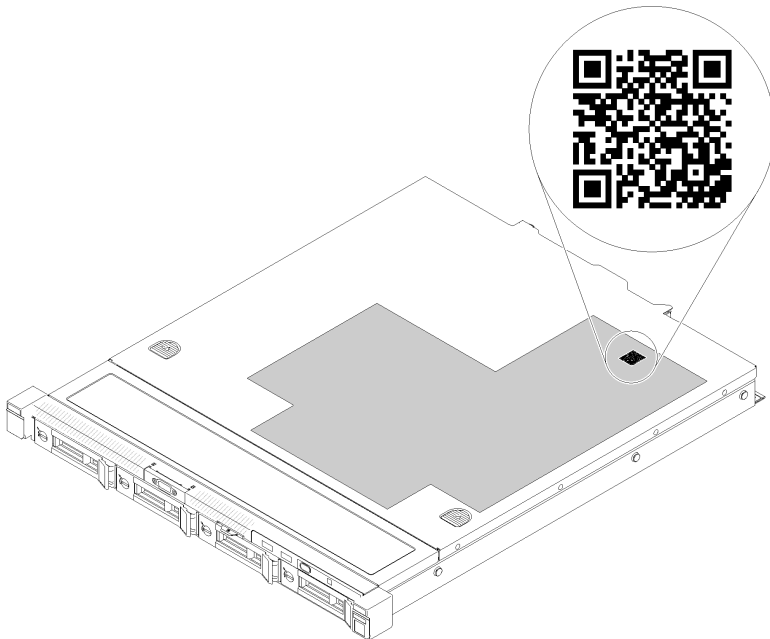


Рис. 4. QR-код сервера SR250 V2

Вид спереди

Вид сервера спереди зависит от модели.

Вид сервера спереди

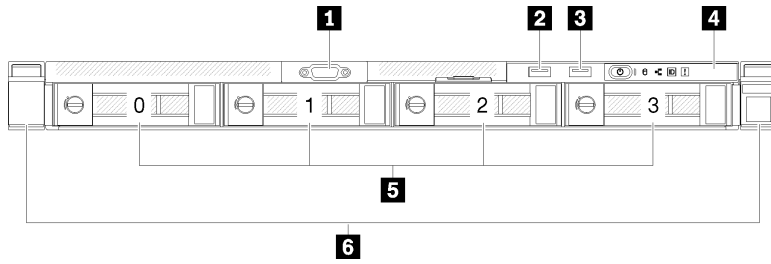


Рис. 5. Модель с четырьмя 3,5-дюймовыми дисками с обычной заменой, вид спереди

1 Разъем VGA (дополнительно)	4 Передняя панель оператора
2 Разъем USB 2.0 с функцией управления Lenovo XClarity Controller	5 Четыре отсека для 3,5-дюймовых дисков с обычной заменой (0–3)
3 Разъем USB 3.2 Gen 1	6 Защелки стойки

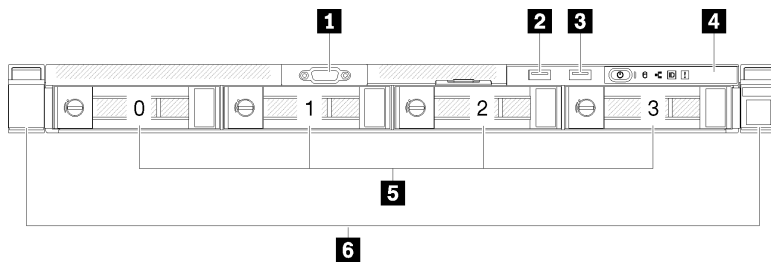


Рис. 6. Модель с тремя 3,5-дюймовыми дисками с обычной заменой и одним 3,5-дюймовым диском NVMe, вид спереди

1 Разъем VGA (дополнительно)	4 Передняя панель оператора
2 Разъем USB 2.0 с функцией управления Lenovo XClarity Controller	5 Три отсека для 3,5-дюймовых дисков с обычной заменой (0–2) и один отсек для 3,5-дюймового диска NVMe (3)
3 Разъем USB 3.2 Gen 1	6 Защелки стойки

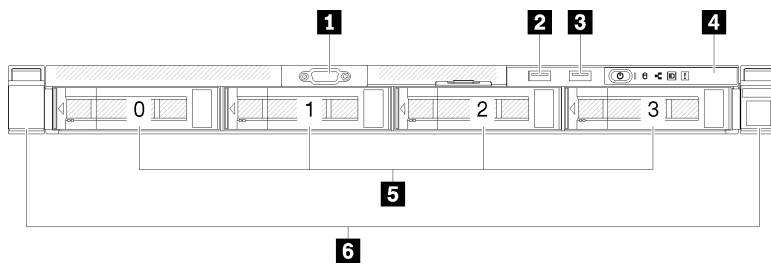


Рис. 7. Модель с четырьмя 3,5-дюймовыми оперативно заменяемыми дисками, вид спереди

1 Разъем VGA (дополнительно)	4 Передняя панель оператора
2 Разъем USB 2.0 с функцией управления Lenovo XClarity Controller	5 Четыре отсека для 3,5-дюймовых оперативно заменяемых дисков (0–3)
3 Разъем USB 3.2 Gen 1	6 Защелки стойки

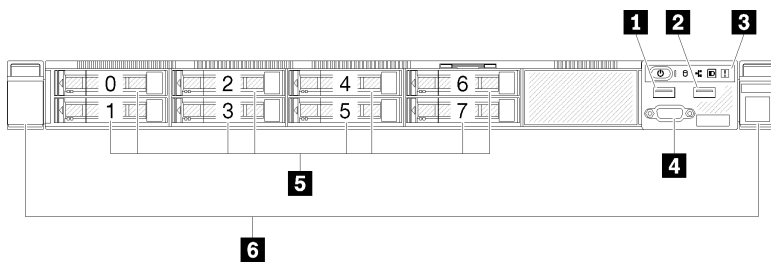


Рис. 8. Модель с восемью 2,5-дюймовыми оперативно заменяемыми дисками — вид спереди

1 Разъем USB 2.0 с функцией управления Lenovo XClarity Controller	4 Разъем VGA (дополнительно)
2 Разъем USB 3.2 Gen 1	5 Восемь отсеков для 2,5-дюймовых оперативно заменяемых дисков (0–7)
3 Передняя панель оператора	6 Защелки стойки

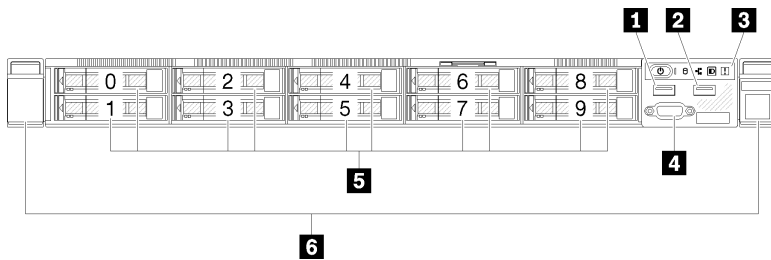


Рис. 9. Модель с десятью 2,5-дюймовыми оперативно заменяемыми дисками — вид спереди

Примечание: Последние два отсека для диска могут не поддерживаться, если установлена только объединительная панель с восемью отсеками.

1 Разъем USB 2.0 с функцией управления Lenovo XClarity Controller	4 Разъем VGA (дополнительно)
2 Разъем USB 3.2 Gen 1	5 Десять отсеков для 2,5-дюймовых оперативно заменяемых дисков (0–9)
3 Передняя панель оператора	6 Защелки стойки

Передняя панель оператора

На передней информационной панели оператора сервера содержатся элементы управления, разъемы и светодиодные индикаторы. Передняя панель оператора зависит от модели.

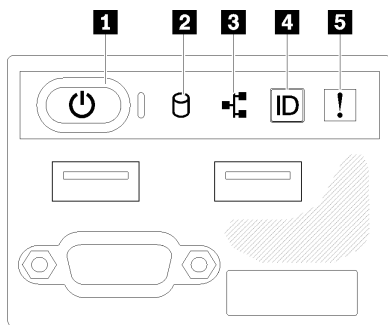


Рис. 10. Передний блок ввода-вывода с рамой 2,5-дюймовых дисков

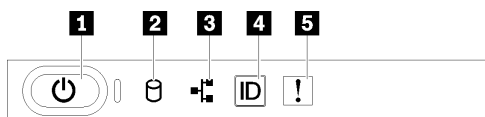


Рис. 11. Передняя панель оператора с рамой 3,5-дюймовых дисков

Табл. 3. Элементы управления и индикаторы передней панели оператора

1 Кнопка питания и светодиодный индикатор питания (зеленая)	4 Кнопка идентификации системы/светодиодный индикатор (синий)
2 Светодиодный индикатор работы диска (зеленый)	5 Светодиодный индикатор системной ошибки (желтый)
3 Светодиодный индикатор активности сети (зеленый)	

1 Кнопка питания и светодиодный индикатор питания (зеленый): нажмите эту кнопку, чтобы вручную включить или выключить сервер. Возможны следующие состояния светодиодного индикатора включения питания.

Не горит: нет питания или неисправен блок питания либо светодиодный индикатор.

Быстро мигает (4 раза в секунду): сервер выключен и не готов к включению. Кнопка питания отключена. Это продлится приблизительно 5–10 секунд.

Медленно мигает (один раз в секунду): сервер выключен и не готов к включению. Можно нажать кнопку питания, чтобы включить сервер.

Включено: сервер включен.

2 Светодиодный индикатор работы диска (зеленый): каждый оперативно заменяемый диск поставляется со светодиодным индикатором работы. Если этот светодиодный индикатор горит, это означает, что диск включен, но не осуществляет активное чтение или запись данных. Если светодиодный индикатор мигает, значит, к диску осуществляется доступ.

3 Светодиодный индикатор активности сети (зеленый): если этот светодиодный индикатор мигает, это означает, что сервер передает или принимает сигналы из локальной сети Ethernet.

4 Кнопка идентификации системы/светодиодный индикатор (синий): используйте этот синий светодиодный индикатор, чтобы визуально найти нужный сервер среди других серверов. Этот светодиодный индикатор также используется как кнопка обнаружения присутствия. Можно использовать Lenovo XClarity Administrator, чтобы удаленно включить этот светодиодный индикатор.

Если для USB-разъема XClarity Controller настроена как функция USB 2.0, так и функция управления XClarity Controller, для переключения между этими двумя функциями можно нажать на три секунды кнопку идентификации системы.

5 Светодиодный индикатор системной ошибки (желтый): этот желтый светодиодный индикатор горит, если произошла системная ошибка.

Вид сзади

С задней стороны сервера имеется доступ к нескольким компонентам, включая блоки питания, адаптеры PCIe, последовательный порт и порт Ethernet.

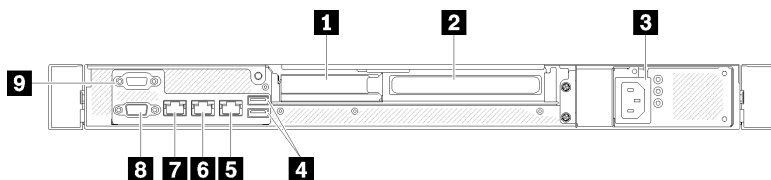


Рис. 12. Вид сзади — модель с блоком питания без резервирования

Табл. 4. Вид сзади — модель с блоком питания без резервирования

1 Гнездо 1 PCIe	6 Разъем Ethernet 1 (совместно используемый с сетевым портом XCC)
2 Гнездо 2 PCIe	7 Выделенный сетевой разъем Lenovo XClarity Controller (XCC)
3 Разъем питания	8 Разъем VGA
4 Разъемы USB 3.2 Gen 2	9 Последовательный разъем
5 Разъем Ethernet 2	

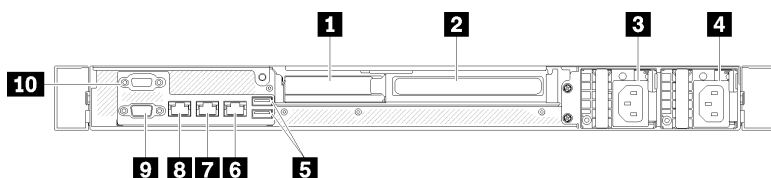


Рис. 13. Вид сзади — модель с резервным блоком питания

Табл. 5. Вид сзади — модель с резервным блоком питания

1 Гнездо 1 PCIe	6 Разъем Ethernet 2
2 Гнездо 2 PCIe	7 Разъем Ethernet 1 (совместно используемый с сетевым портом XCC)
3 Разъем питания 1	8 Выделенный сетевой разъем Lenovo XClarity Controller (XCC)
4 Разъем питания 2	9 Разъем VGA
5 Разъемы USB 3.2 Gen 2	10 Последовательный разъем

Гнезда PCIe 1 и 2: сервер содержит гнезда PCIe на материнской плате для установки соответствующих адаптеров PCIe. Сведения о гнездах PCIe см. в разделе [«Блок платы-адаптера Riser PCIe» на странице 27](#).

Разъемы питания 1 и 2: подключите шнур питания к этому компоненту.

Разъемы USB 3.2 Gen 2: предназначены для подключения устройства, которому требуется интерфейс USB 3.2, например клавиатуры, мыши или USB-накопителя.

Разъемы Ethernet 1 и 2: служат для подключения кабеля Ethernet локальной сети. На каждом разъеме Ethernet имеется два светодиодных индикатора состояния, позволяющих определить состояние подключения Ethernet и активность. Если адаптер LOM не установлен, разъем Ethernet 1 можно настроить в качестве сетевого разъема Lenovo XClarity Controller. Чтобы настроить разъем Ethernet 1 в качестве сетевого разъема Lenovo XClarity Controller, запустите программу Setup Utility и выберите **Параметры BMC → Параметры сети → Порт сетевого интерфейса: общий**. Затем нажмите **Общ. сет. карта вкл.** и выберите **Встроенный порт 1**.

Выделенный сетевой разъем Lenovo XClarity Controller (XCC) : служит для подключения кабеля Ethernet для управления системой с использованием Lenovo XClarity Controller.

Разъем VGA : служит для подключения видеоустройства, совместимого с интерфейсом VGA, например VGA-монитора.

Последовательный разъем: подключите 9-контактное последовательное устройство к этому разъему. Последовательный порт используется совместно с XCC. XCC может управлять общим последовательным портом для перенаправления последовательного трафика с помощью механизма перенаправления последовательного порта через локальную сеть (SOL).

Переключатели, перемычки и кнопки на материнской плате

На рисунках в этом разделе представлена информация о переключателях, перемычках и кнопках, расположенных на материнской плате.

Дополнительные сведения о светодиодных индикаторах на материнской плате см. в разделе [«Светодиодные индикаторы материнской платы» на странице 21](#).

Светодиодные индикаторы материнской платы

На следующем рисунке показаны светодиодные индикаторы на материнской плате.

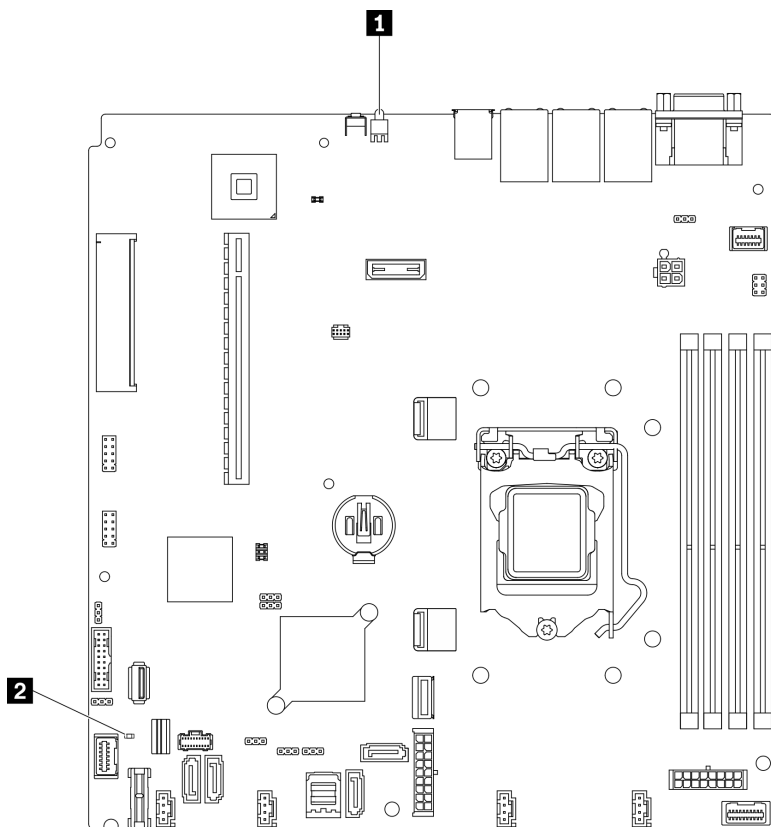


Рис. 14. Светодиодные индикаторы материнской платы

Табл. 6. Светодиодные индикаторы материнской платы

<p>1 Задний светодиодный индикатор идентификации (синий)</p>	<p>2 Светодиодный индикатор системной ошибки (оранжевый)</p>
---	---

Разъемы материнской платы

На следующих рисунках показаны разъемы на материнской плате.

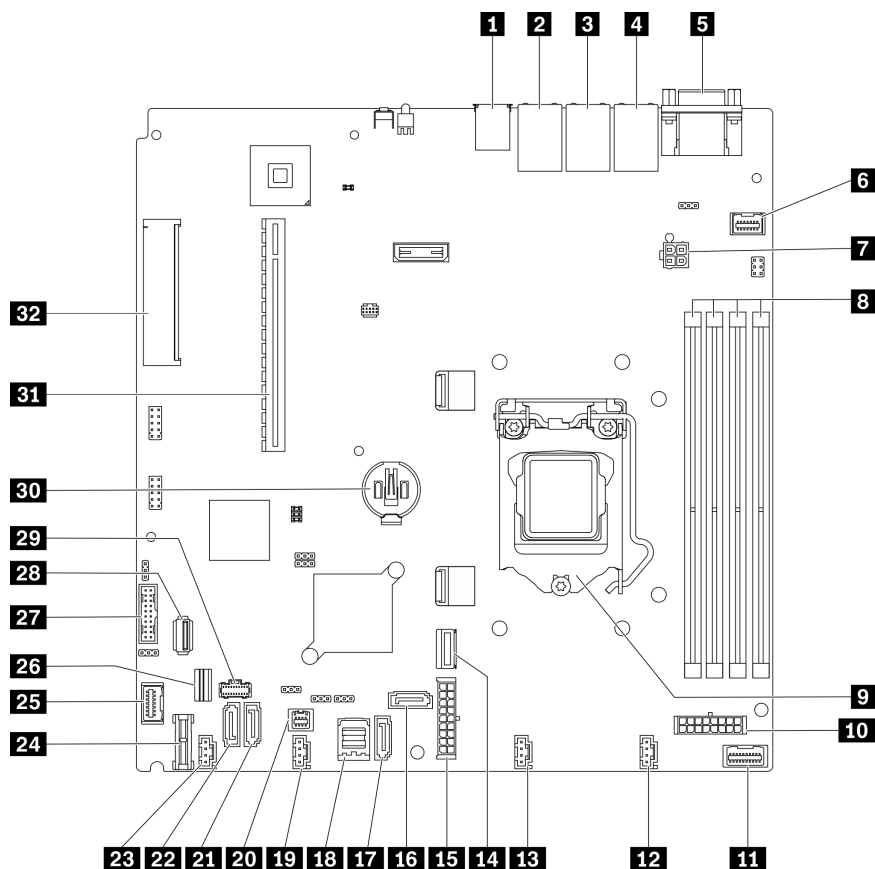


Рис. 15. Разъемы материнской платы

Табл. 7. Разъемы материнской платы

1 Разъем USB 3.2 Gen 2	17 Разъем SATA 7
2 Разъем Ethernet 2	18 Разъем SATA 0–3
3 Разъем Ethernet 1 (совместно используемый с сетевым портом XCC)	19 Разъем вентилятора 3
4 Порт управления Lenovo XClarity Controller (XCC)	20 Разъем SGPIO1
5 Разъем VGA и последовательного порта	21 Разъем SATA 5
6 Передний разъем VGA	22 Разъем SATA 4
7 Разъем питания процессора	23 Разъем вентилятора 4
8 Гнезда модулей памяти 1–4	24 Разъем карты TPM/TCM
9 Процессор	25 Разъем передней панели
10 Разъем питания объединительной панели	26 Разъем для сигнального кабеля M.2
11 Разъем для сигнального кабеля платы распределения питания	27 Передний разъем USB 3.0/2.0 (с поддержкой DCI)
12 Разъем вентилятора 1	28 Внутренний разъем USB 3.2 Gen 1
13 Разъем вентилятора 2	29 Разъем для кабеля питания M.2
14 Разъем MCIО x4 для NVMe	30 Батарейка CMOS (CR2032)

Табл. 7. Разъемы материнской платы (продолж.)

15 Разъем питания системы	31 PCIe 4.0 x8/x16 (гнезда 1–2)
16 Разъем SATA 6	32 Гнездо 3 PCIe 3.0 x8

Перемычки и кнопки на материнской плате

На следующем рисунке показано расположение перемычек и кнопок на сервере.

Примечание: Если на блоках переключателей есть прозрачная защитная наклейка, для доступа к переключателям ее необходимо снять и утилизировать.

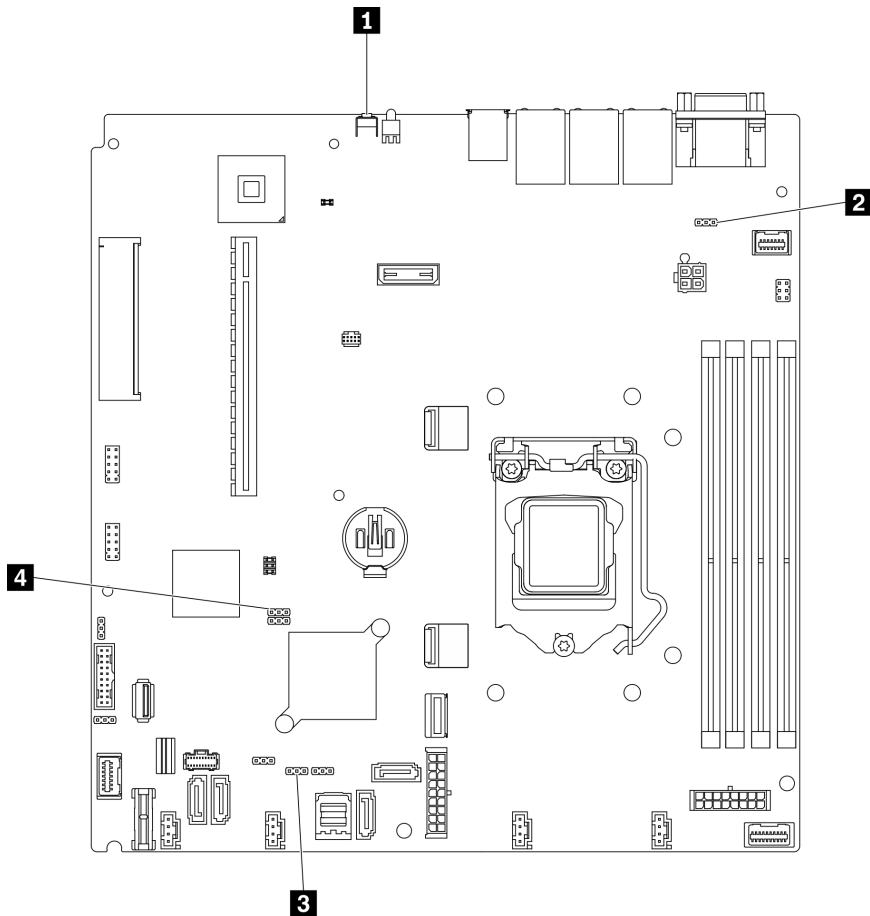


Рис. 16. Перемычки и кнопки на материнской плате

В следующей таблице описаны перемычки и кнопки на материнской плате.

Табл. 8. Переключатели и кнопки на материнской плате

Имя переключателя и кнопки	Положение переключателя/функция кнопки
1 Кнопка принудительного немаскируемого прерывания	Эта кнопка находится на задней панели сервера. Нажатие этой кнопки приводит к принудительному немаскируемому прерыванию в процессоре. Чтобы нажать кнопку, может понадобиться ручка или кончик выпрямленной скрепки для бумаг. Ее можно использовать также для принудительной записи дампа памяти при синем экране (используйте эту кнопку только по просьбе службы поддержки Lenovo).
2 Переключатель переопределения разрешения питания	<ul style="list-style-type: none"> • Контакты 1 и 2: нормальное положение (по умолчанию). • Контакты 2 и 3: переопределение разрешения после включения питания.
3 Переключатель принудительного обновления ХСС	<ul style="list-style-type: none"> • Контакты 1 и 2: нормальное положение (по умолчанию). • Контакты 2 и 3: принудительное обновление Lenovo XClarity Controller до последней версии.
4 Переключатель стирания CMOS	<ul style="list-style-type: none"> • Контакты 1 и 2: нормальное положение (по умолчанию). • Контакты 2 и 3: стирание регистра часов реального времени.

Важно:

1. Прежде чем менять положения переключателей или переключателей, выключите сервер и отключите все шнуры питания и внешние кабели. Изучите информацию в разделах http://thinksystem.lenovofiles.com/help/topic/safety_documentation/pdf_files.html, «Инструкции по установке» на странице 53, «Работа с устройствами, чувствительными к статическому электричеству» на странице 55 и «Выключение сервера» на странице 13.
2. Все блоки переключателей или переключателей на материнской плате, не показанные на рисунках в этом документе, зарезервированы.

Задние панели и объединительные панели

Ниже приведены сведения по определению используемой задней панели или объединительной панели.

Задняя панель, четыре 3,5-дюймовых диска с обычной заменой (подключается к встроенным разъемам)

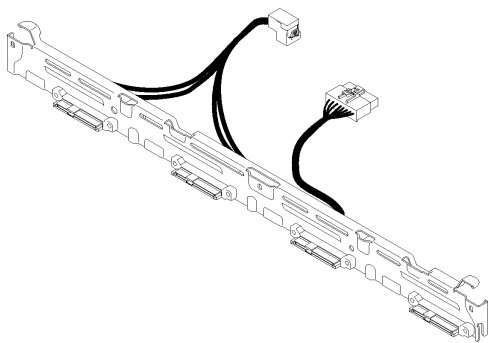


Рис. 17. Задняя панель, четыре 3,5-дюймовых диска с обычной заменой (подключается к встроенным разъемам)

Задняя панель, четыре 3,5-дюймовых диска с обычной заменой (подключается к адаптеру RAID Gen 3)

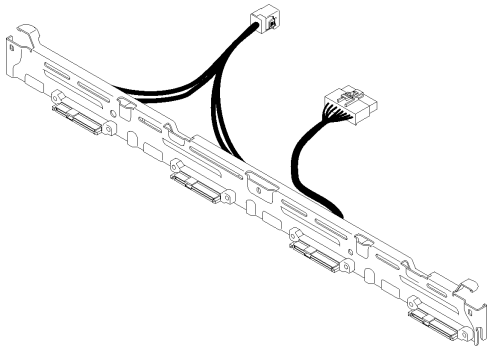


Рис. 18. Задняя панель, четыре 3,5-дюймовых диска с обычной заменой (подключается к адаптеру RAID Gen 3)

Задняя панель, четыре 3,5-дюймовых диска с обычной заменой (подключается к адаптеру RAID Gen 4)

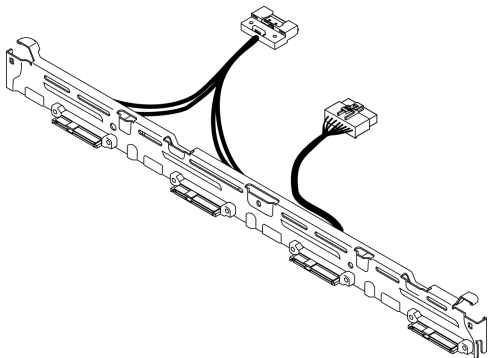


Рис. 19. Задняя панель, четыре 3,5-дюймовых диска с обычной заменой (подключается к адаптеру RAID Gen 4)

Задняя панель, три 3,5-дюймовых диска с обычной заменой и один диск NVMe (подключается к встроенным разъемам)

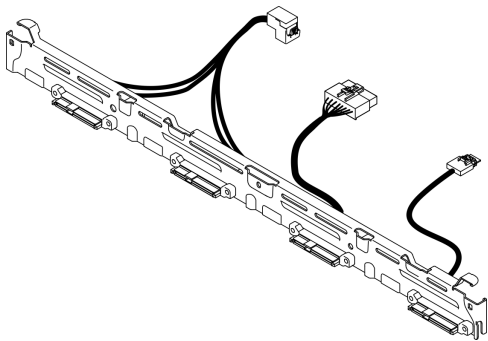


Рис. 20. Задняя панель, три 3,5-дюймовых диска с обычной заменой и один диск NVMe (подключается к встроенным разъемам)

Объединительная панель, четыре 3,5-дюймовых оперативно заменяемых диска

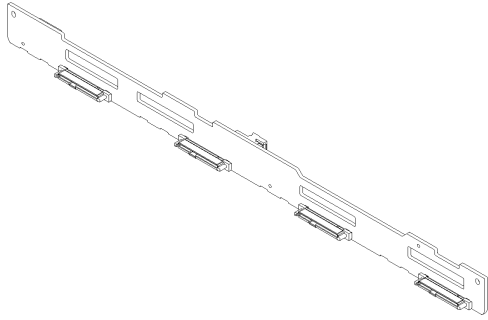


Рис. 21. Объединительная панель, четыре 3,5-дюймовых оперативно заменяемых диска

Объединительная панель, восемь 2,5-дюймовых оперативно заменяемых дисков

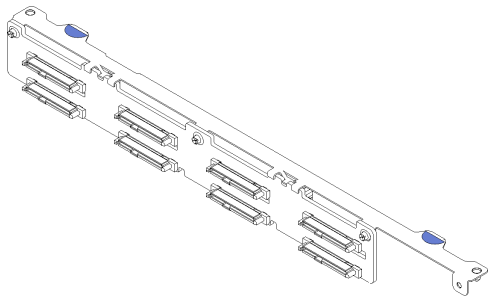


Рис. 22. Объединительная панель, восемь 2,5-дюймовых оперативно заменяемых дисков

Объединительная панель, десять 2,5-дюймовых оперативно заменяемых дисков

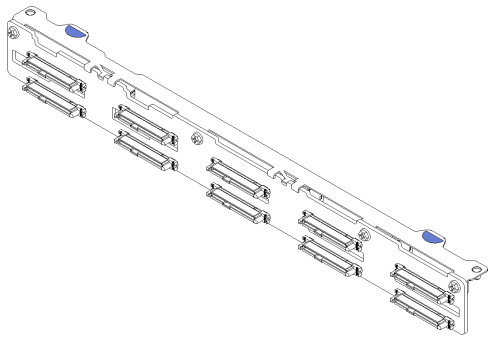


Рис. 23. Объединительная панель, десять 2,5-дюймовых оперативно заменяемых дисков

Блок платы-адаптера Riser PCIe

Ниже приведены сведения о расположении разъемов на блоке платы-адаптера Riser PCIe.

Блок платы-адаптера Riser PCIe x16

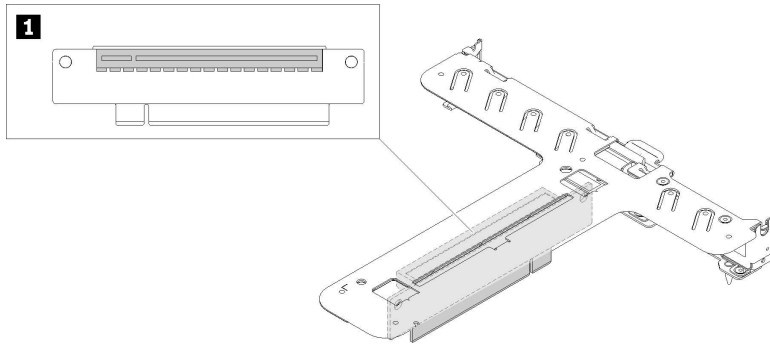


Рис. 24. Блок платы-адаптера Riser PCIe x16

Табл. 9. Блок платы-адаптера Riser PCIe x16

1 Гнездо 2: PCIe Gen4 x16 в гнезде x16, полной высоты
--

T-образный блок платы-адаптера Riser x8/x8

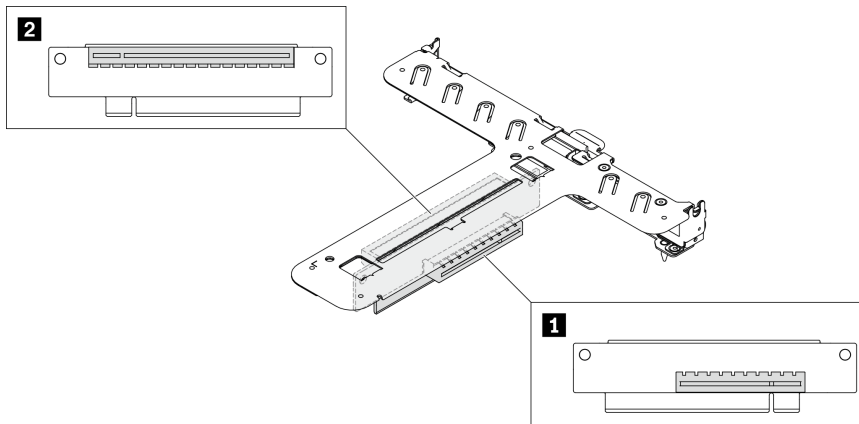


Рис. 25. T-образный блок платы-адаптера Riser x8/x8

Табл. 10. T-образный блок платы-адаптера Riser x8/x8

1 Гнездо 1: PCIe Gen4 x8 в гнезде x8, половинной длины (открытое)
--

2 Гнездо 2: PCIe Gen4 x8 в гнезде x16, полной высоты

Список комплектующих

Воспользуйтесь списком комплектующих, чтобы определить все компоненты, доступные для сервера.

Дополнительные сведения о заказе комплектующих, показанных на Рис. 26 «Компоненты сервера — модель с 2,5-дюймовым диском» на странице 30 или Рис. 27 «Компоненты сервера — модель с 3,5-дюймовым диском» на странице 33, см. по следующему адресу:

<http://datacentersupport.lenovo.com/us/en/products/servers/thinksystem/sr250/7Y51/parts>

Примечание: В зависимости от модели сервер может выглядеть несколько иначе, чем на рисунке.

Комплекующие, перечисленные в представленной ниже таблице, относятся к одной из следующих категорий.

- **Узел, подлежащий замене силами пользователя (CRU), первого уровня.** CRU первого уровня вы должны заменять самостоятельно. Если Lenovo устанавливает CRU первого уровня по вашему запросу без соглашения на обслуживание, установку будет необходимо оплатить.
- **Узел, подлежащий замене силами пользователя (CRU), второго уровня.** CRU второго уровня можно установить самостоятельно или сделать запрос на установку специалистами Lenovo без дополнительной платы в соответствии с типом гарантийного обслуживания, предусмотренного для сервера.
- **Сменный узел (FRU).** Установка и замена сменных узлов должна осуществляться только квалифицированными специалистами по техническому обслуживанию.
- **Расходные компоненты и элементы конструкции.** Покупать и заменять расходные компоненты и элементы конструкции (например, кожух и панель) вы должны самостоятельно. Если Lenovo покупает или устанавливает элемент конструкции по вашему запросу, эту услугу будет необходимо оплатить.

Модель с 2,5-дюймовым диском

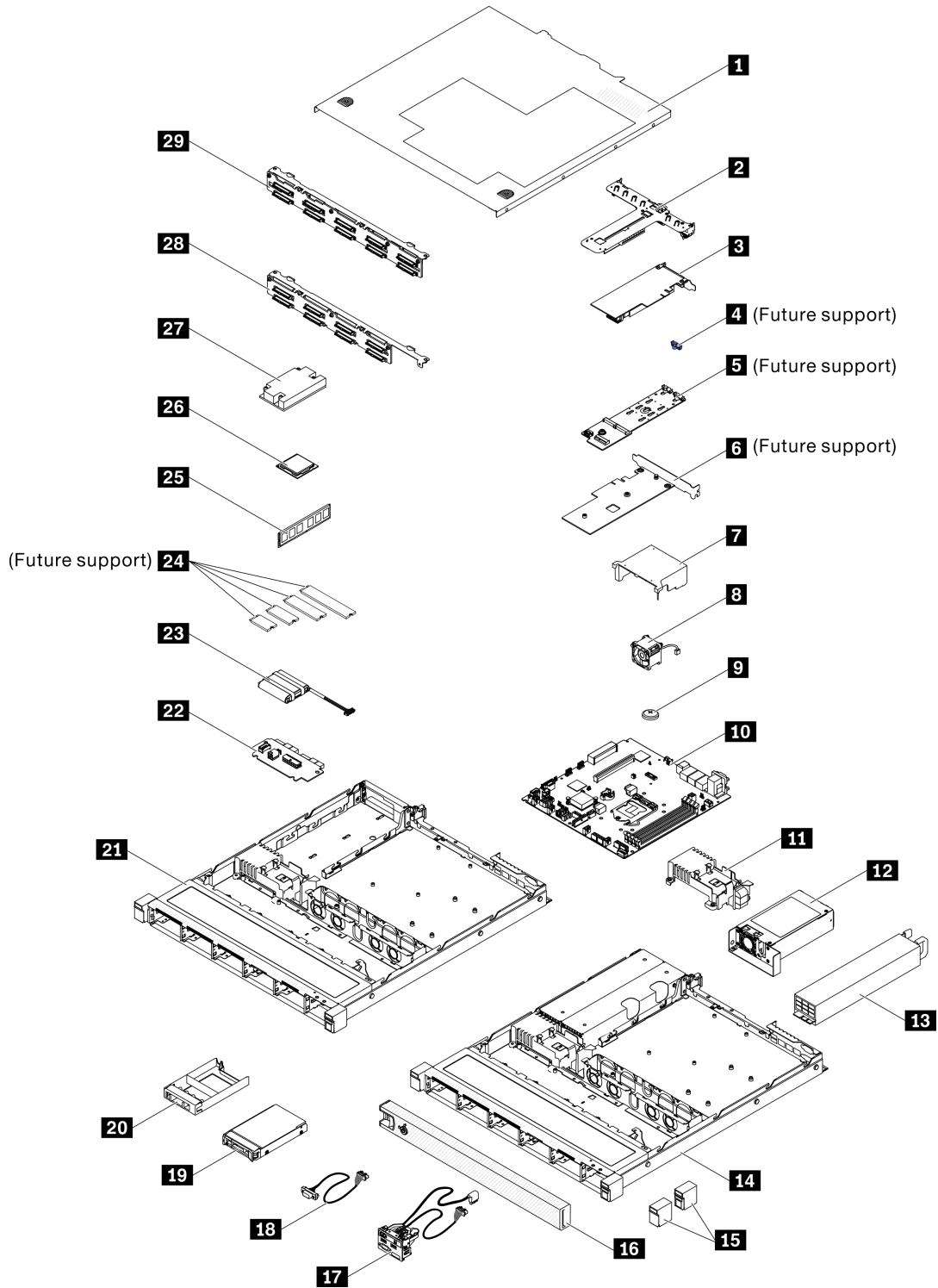


Рис. 26. Компоненты сервера — модель с 2,5-дюймовым диском

Табл. 11. Список комплектующих — модель с 2,5-дюймовым диском

№	Описание	CRU уровня 1	CRU уровня 2	FRU	Расход- ные компонен- ты и элементы конструк- ции
<p>Для получения дополнительных сведений о заказе комплектующих, показанных на Рис. 26 «Компоненты сервера — модель с 2,5-дюймовым диском» на странице 30, выполните указанные ниже действия.</p> <p>http://datacentersupport.lenovo.com/us/en/products/servers/thinksystem/sr250/7Y51/parts</p> <p>Перед покупкой новых компонентов настоятельно рекомендуется проверять данные, касающиеся питания сервера, с помощью Lenovo Capacity Planner.</p>					
1	Верхний кожух	√			
2	Блок платы-адаптера Riser PCIe	√			
3	Адаптера RAID	√			
4	Фиксирующая защелка M.2 (поддержка запланирована на 4 квартал 2022 г.)	√			
5	Адаптер загрузки M.2 (поддержка запланирована на 4 квартал 2022 г.)	√			
6	Адаптер PCIe для адаптера загрузки M.2 (поддержка запланирована на 4 квартал 2022 г.)	√			
7	Дефлектор	√			
8	Вентилятор	√			
9	Батарейка CMOS (CR2032)				√
10	Материнская плата			√	
11	Кожух платы распределения питания	√			
12	Модуль стационарного блока питания		√		
13	Модуль резервного блока питания	√			
14	Рама для резервного блока питания			√	
15	Защелки стойки	√			
16	Защитная панель	√			
17	Передний блок ввода-вывода	√			
18	Кабель VGA	√			
19	2,5-дюймовый оперативно заменяемый диск	√			
20	Заглушка диска				√
21	Рама для стационарного блока питания			√	
22	Плата распределения питания		√		
23	Модуль питания флэш-памяти	√			

Табл. 11. Список комплектующих — модель с 2,5-дюймовым диском (продолж.)

№	Описание	CRU уровня 1	CRU уровня 2	FRU	Расход- ные компонен- ты и элементы конструк- ции
24	Диск M.2 (поддержка запланирована на 4 квартал 2022 г.)	√			
25	Модуль памяти	√			
26	Процессор			√	
27	Радиатор			√	
28	Объединительная панель, восемь 2,5-дюймовых оперативно заменяемых дисков	√			
29	Объединительная панель, десять 2,5-дюймовых оперативно заменяемых дисков	√			

Модель с 3,5-дюймовым диском

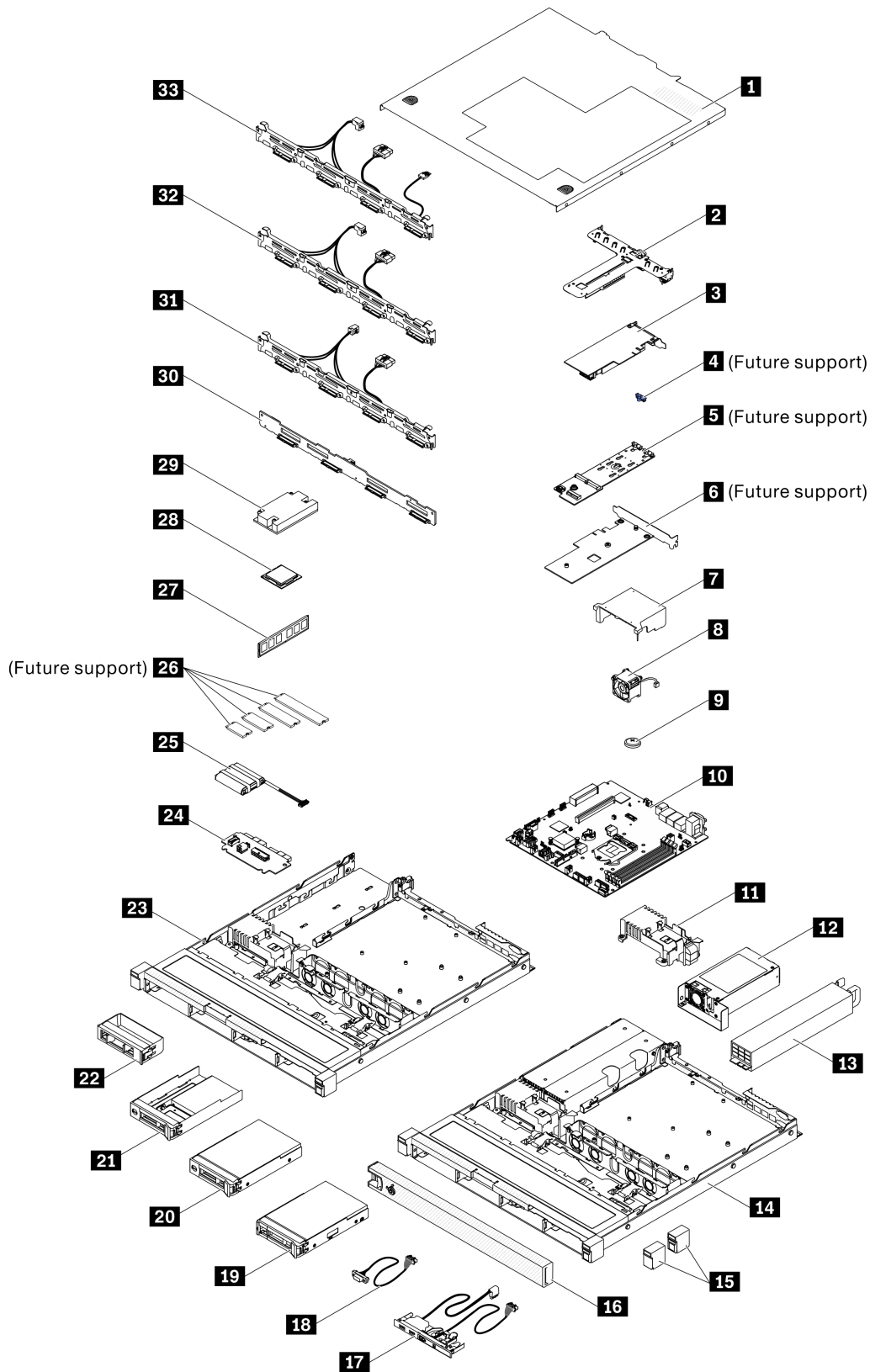


Рис. 27. Компоненты сервера — модель с 3,5-дюймовым диском

Табл. 12. Список комплектующих — модель с 3,5-дюймовым диском

№	Описание	CRU уровня 1	CRU уровня 2	FRU	Расход- ные компонен- ты и элементы конструк- ции
<p>Для получения дополнительных сведений о заказе комплектующих, показанных на Рис. 27 «Компоненты сервера — модель с 3,5-дюймовым диском» на странице 33, выполните следующие действия:</p> <p>http://datacentersupport.lenovo.com/us/en/products/servers/thinksystem/sr250/7Y51/parts</p> <p>Перед покупкой новых компонентов настоятельно рекомендуется проверять данные, касающиеся питания сервера, с помощью Lenovo Capacity Planner.</p>					
1	Верхний кожух	√			
2	Блок платы-адаптера Riser PCIe	√			
3	Адаптера RAID	√			
4	Фиксирующая защелка M.2 (поддержка запланирована на 4 квартал 2022 г.)	√			
5	Адаптер загрузки M.2 (поддержка запланирована на 4 квартал 2022 г.)	√			
6	Адаптер PCIe для адаптера загрузки M.2 (поддержка запланирована на 4 квартал 2022 г.)	√			
7	Дефлектор	√			
8	Вентилятор	√			
9	Батарейка CMOS (CR2032)				√
10	Материнская плата			√	
11	Кожух платы распределения питания	√			
12	Модуль стационарного блока питания		√		
13	Модуль резервного блока питания	√			
14	Рама для резервного блока питания			√	
15	Защелки стойки	√			
16	Защитная панель	√			
17	Передняя панель оператора	√			
18	Кабель VGA	√			
19	3,5-дюймовый оперативно заменяемый диск	√			
20	3,5-дюймовый диск с обычной заменой	√			
21	2,5-дюймовый диск с обычной заменой с лотком для 3,5-дюймовых дисков	√			
22	Заглушка диска				√
23	Рама для стационарного блока питания			√	

Табл. 12. Список комплектующих — модель с 3,5-дюймовым диском (продолж.)

№	Описание	CRU уровня 1	CRU уровня 2	FRU	Расход- ные компонен- ты и элементы конструк- ции
24	Плата распределения питания		√		
25	Модуль питания флэш-памяти	√			
26	Диск M.2 (поддержка запланирована на 4 квартал 2022 г.)	√			
27	Модуль памяти	√			
28	Процессор			√	
29	Радиатор			√	
30	Объединительная панель, четыре 3,5-дюймовых оперативно заменяемых диска	√			
31	Задняя панель, четыре 3,5-дюймовых диска с обычной заменой (подключается к карте RAID)	√			
32	Задняя панель, четыре 3,5-дюймовых диска с обычной заменой (подключается к встроенным разъемам)	√			
33	Задняя панель, три 3,5-дюймовых диска с обычной заменой и один диск NVMe (подключается к встроенным разъемам)	√			

Шнуры питания

Доступны несколько шнуров питания в зависимости от страны и региона, где установлен сервер.

Чтобы просмотреть шнуры питания, доступные для сервера, выполните указанные ниже действия.

1. Откройте веб-страницу по следующему адресу:
<http://dcsc.lenovo.com/#/>
2. Щелкните **Preconfigured Model (Преднастроенная модель)** или **Configure to order (Конфигурация на заказ)**.
3. Укажите тип и модель компьютера, чтобы на сервере отобразилась страница конфигуратора.
4. Щелкните **Power (Питание)** → **Power Cables (Кабели питания)** для просмотра всех шнуров питания.

Примечания:

- Для обеспечения безопасности с данным продуктом предоставляется шнур питания с заземляемой патронной штепсельной розеткой. Во избежание поражения электрическим током всегда используйте шнур питания и вилку с заземленной розеткой.
- Шнуры питания для этого продукта, которые используются в США и Канаде, перечислены в списке компании Underwriter's Laboratories (UL) и сертифицированы Канадской ассоциацией по стандартизации (CSA).
- Для блоков, предназначенных для работы при напряжении 115 В, используйте сертифицированный CSA комплект шнура питания из списка UL, состоящий из трехжильного шнура толщиной минимум 18 AWG (типа SVT или SJT), длиной не более 4,5 м и патронной штепсельной розетки заземляемого типа номиналом 15 А, 125 В с параллельно расположенными ножевыми контактами.
- Для блоков, предназначенных для работы при напряжении 230 В в США, используйте сертифицированный CSA комплект шнура питания из списка UL, состоящий из трехжильного шнура толщиной минимум 18 AWG (типа SVT или SJT), длиной не более 4,5 м и патронной штепсельной розетки заземляемого типа номиналом 15 А, 250 В с последовательно расположенными ножевыми контактами.
- Для блоков, предназначенных для работы при напряжении 230 В за пределами США, используйте комплект шнура питания с патронной штепсельной розеткой заземляемого типа. Комплект шнура питания должен иметь соответствующие разрешения по технике безопасности для страны, где будет установлено оборудование.
- Шнуры питания для конкретной страны или конкретного региона обычно доступны только в данной стране или данном регионе.

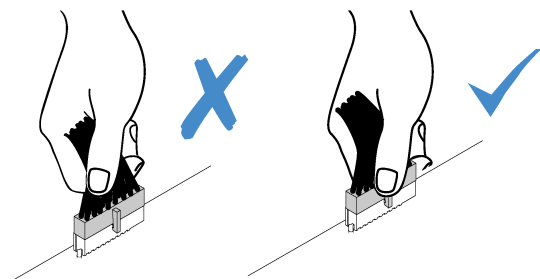
Глава 3. Прокладка внутренних кабелей

Некоторые компоненты сервера имеют внутренние кабели и кабельные разъемы.

При подключении кабелей соблюдайте указанные ниже инструкции:

- Перед подключением и отключением внутренних кабелей необходимо выключить сервер.
- Дополнительные инструкции по прокладке кабелей см. в документации к дополнительным устройствам. Может быть проще проложить кабели до подключения устройств к серверу.
- На некоторых кабелях, входящих в комплект сервера и дополнительных устройств, напечатаны идентификаторы кабелей. Используйте эти идентификаторы для подключения кабелей к правильным разъемам.
- Убедитесь, что кабель не зажимается, не проходит поверх разъемов и не закрывает никакие компоненты на материнской плате.
- Убедитесь, что соответствующие кабели проходят через кабельные зажимы и направляющие.

Примечание: При отключении кабелей от материнской платы откройте все защелки, язычки или замки на кабельных разъемах. Если перед отключением кабелей этого не сделать, кабельные гнезда на материнской плате будут повреждены, поскольку они очень хрупкие. При любом повреждении гнезд кабеля может потребоваться замена материнской платы.



Прокладка кабелей лицевой панели

В этом разделе содержатся сведения по прокладке кабелей для лицевой панели.

Примечания:

- Подключения между разъемами: **1↔1, 2↔2, 3↔3, ... n↔n**
- При прокладке кабелей убедитесь, что все кабели проложены надлежащим образом с помощью кабельных направляющих или кабельных зажимов.

Модель с 3,5-дюймовыми дисками

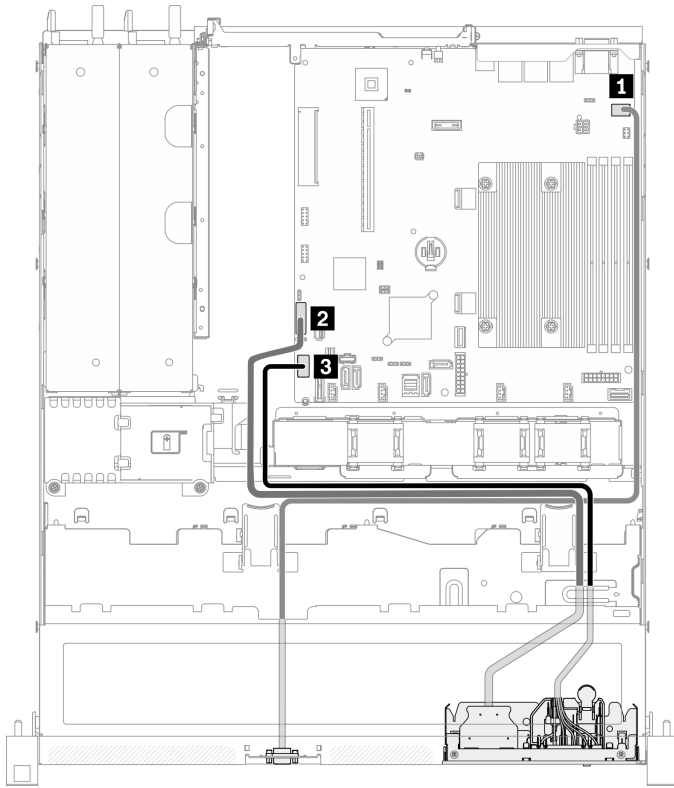


Рис. 28. Прокладка кабелей передней панели для модели с 3,5-дюймовыми дисками

Модель с 2,5-дюймовыми дисками

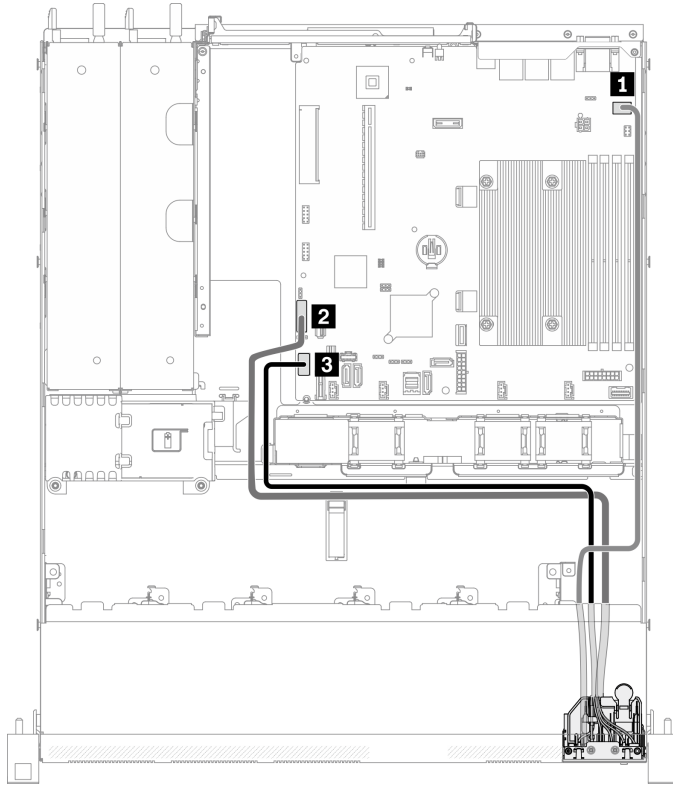


Рис. 29. Прокладка кабелей передней панели для модели с 2,5-дюймовыми дисками

1 Передний разъем VGA	3 Разъем передней панели
2 Передний разъем USB 3.0/2.0 (с поддержкой DCI)	

Прокладка кабелей вентилятора

В этом разделе содержатся сведения о внутренней прокладке кабелей вентиляторов и о разъемах этих кабелей.

Примечания:

- Подключения между разъемами: **1** ↔ **1**, **2** ↔ **2**, **3** ↔ **3**, ... **n** ↔ **n**
- При прокладке кабелей убедитесь, что все кабели проложены надлежащим образом с помощью кабельных направляющих или кабельных зажимов.

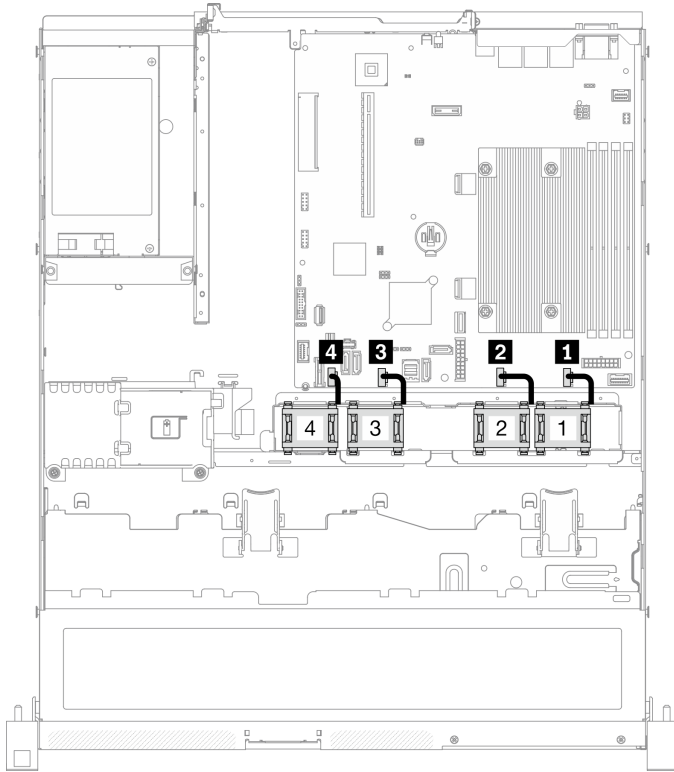


Рис. 30. Прокладка кабелей вентилятора

1 Разъем вентилятора 1	3 Разъем вентилятора 3
2 Разъем вентилятора 2	4 Разъем вентилятора 4

Прокладка кабелей модуля стационарного блока питания

В этом разделе содержатся сведения о внутренней прокладке кабелей стационарного блока питания и о разъемах этих кабелей.

Примечания:

- Подключения между разъемами: **1 ↔ 1**, **2 ↔ 2**, **3 ↔ 3**, ... **n ↔ n**
- При прокладке кабелей убедитесь, что все кабели проложены надлежащим образом с помощью кабельных направляющих или кабельных зажимов.

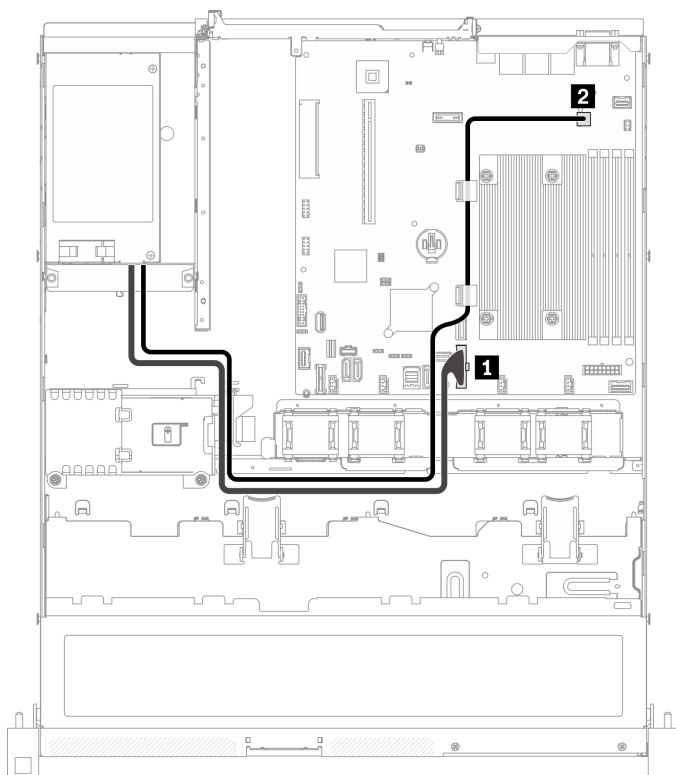


Рис. 31. Прокладка кабелей модуля стационарного блока питания

1 Разъем питания системы

2 Разъем питания процессора

Прокладка кабелей модуля оперативно заменяемого блока питания

В этом разделе содержатся сведения о внутренней прокладке кабелей оперативно заменяемых блоков питания и о разъемах этих кабелей.

Примечания:

- Подключения между разъемами: **1** ↔ **1**, **2** ↔ **2**, **3** ↔ **3**, ... **n** ↔ **n**
- При прокладке кабелей убедитесь, что все кабели проложены надлежащим образом с помощью кабельных направляющих или кабельных зажимов.

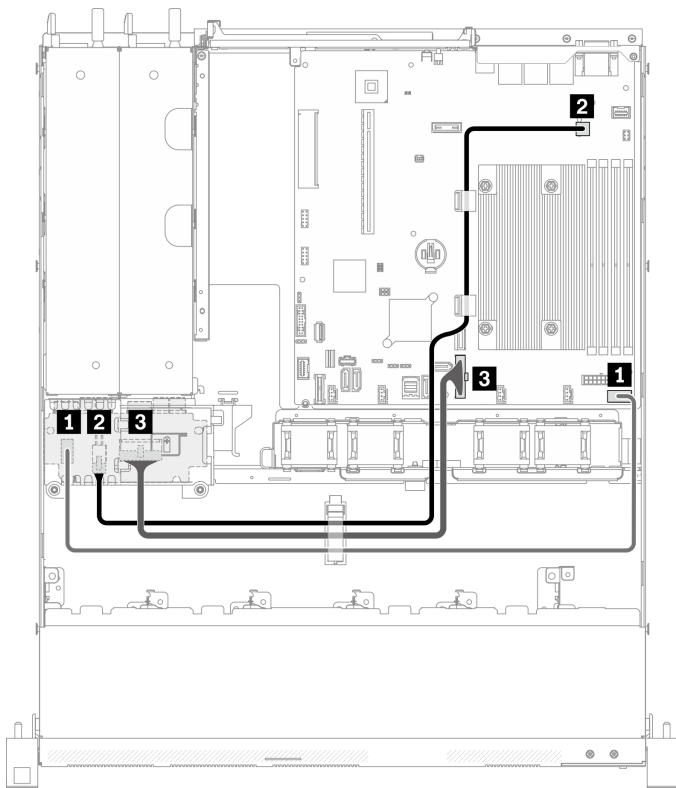


Рис. 32. Прокладка кабелей модуля оперативно заменяемого блока питания

От	До
1 PDB: разъем для сигнального кабеля платы распределения питания	Материнская плата: разъем для сигнального кабеля платы распределения питания
2 PDB: разъем питания процессора	Материнская плата: разъем питания процессора
3 PDB: разъем питания системы	Материнская плата: разъем питания системы

Прокладка кабелей модуля питания флэш-памяти

В этом разделе содержатся сведения о внутренней прокладке кабелей модуля питания флэш-памяти и о разъемах этих кабелей.

Примечания:

- Подключения между разъемами: **1↔1, 2↔2, 3↔3, ... n↔n**
- При прокладке кабелей убедитесь, что все кабели проложены надлежащим образом с помощью кабельных направляющих или кабельных зажимов.

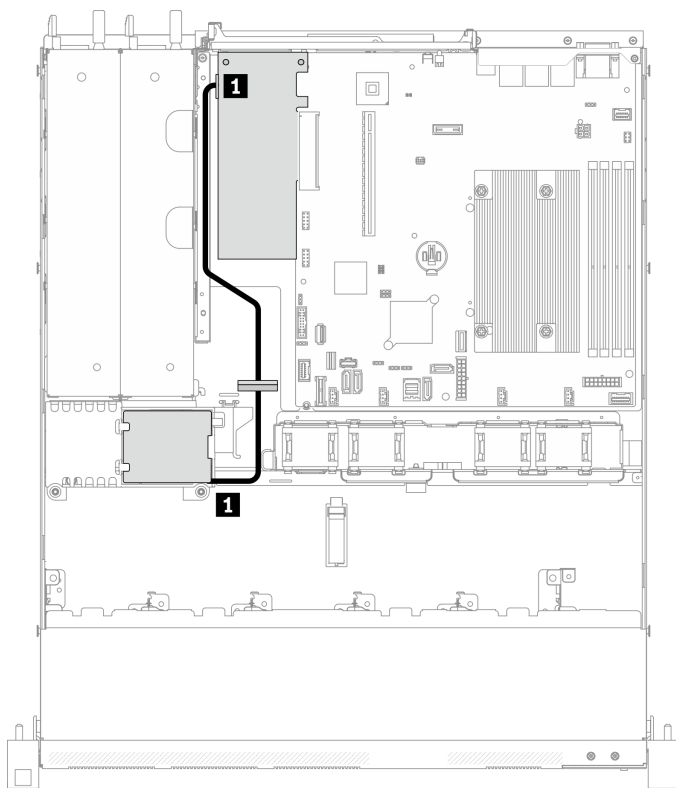


Рис. 33. Прокладка кабелей модуля питания флэш-памяти

1 Модуль питания флэш-памяти

Прокладка кабелей для объединительной и задней панелей

В этом разделе приведены сведения по прокладке кабелей для задних и объединительных панелей.

Прокладка кабелей для четырех 3,5-дюймовых дисков с обычной заменой

В этом разделе содержится информация о прокладке кабелей для модели с четырьмя 3,5-дюймовыми дисками с обычной заменой.

Примечания:

- Подключения между разъемами: **1↔1**, **2↔2**, **3↔3**, ... **n↔n**
- При прокладке кабелей убедитесь, что все кабели проложены надлежащим образом с помощью кабельных направляющих или кабельных зажимов.

Четыре диска SATA (программный массив RAID)

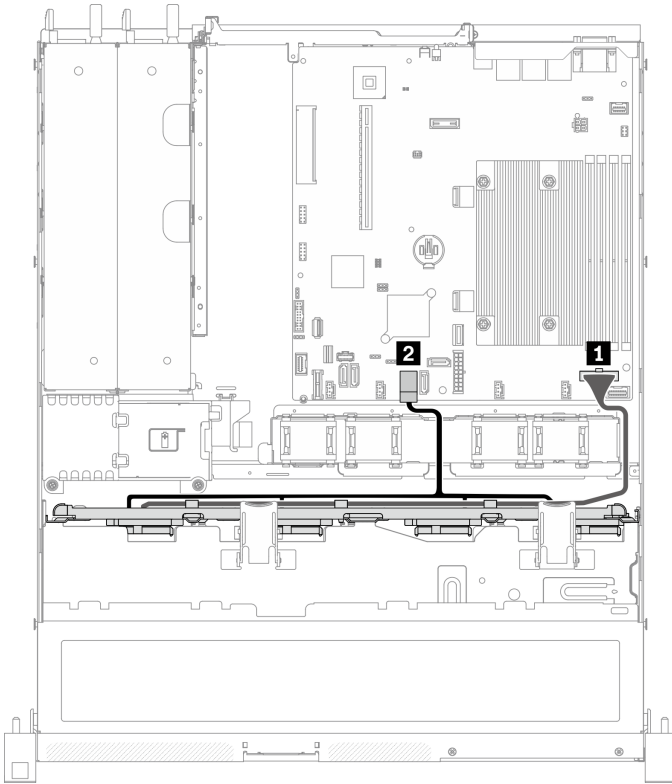


Рис. 34. Четыре диска SATA (программный массив RAID)

От	До
1 Задняя панель: кабель питания	Материнская плата: разъем питания объединительной панели
2 Задняя панель: кабель SATA	Материнская плата: разъем SATA 0–3

Три диска SATA и один диск NVMe (программный массив RAID)

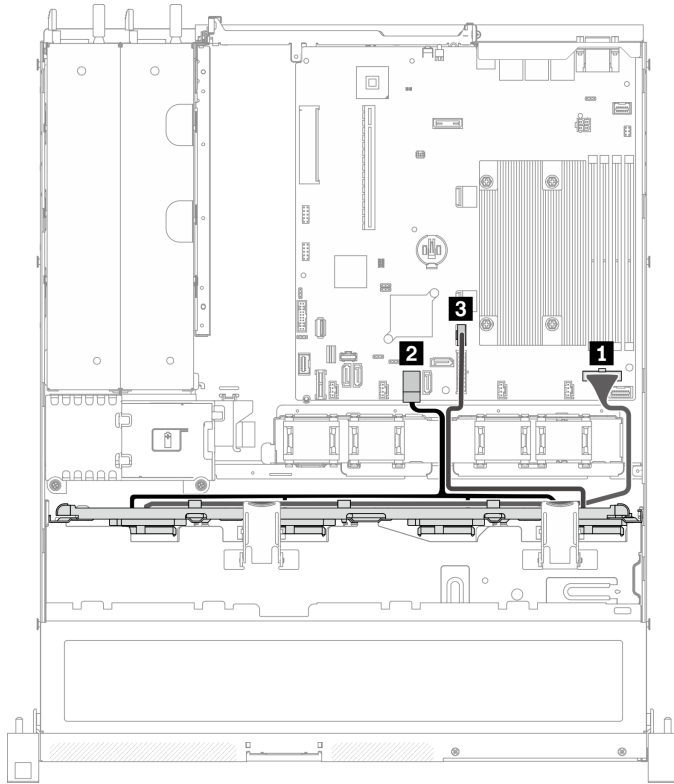


Рис. 35. Три диска SATA и один диск NVMe (программный массив RAID)

От	До
1 Задняя панель: кабель питания	Материнская плата: разъем питания объединительной панели
2 Задняя панель: кабель SATA	Материнская плата: разъем SATA 0–3
3 Задняя панель: кабель NVMe	Материнская плата: разъем M.2 для NVMe

Четыре диска SATA (аппаратный массив RAID/HBA)

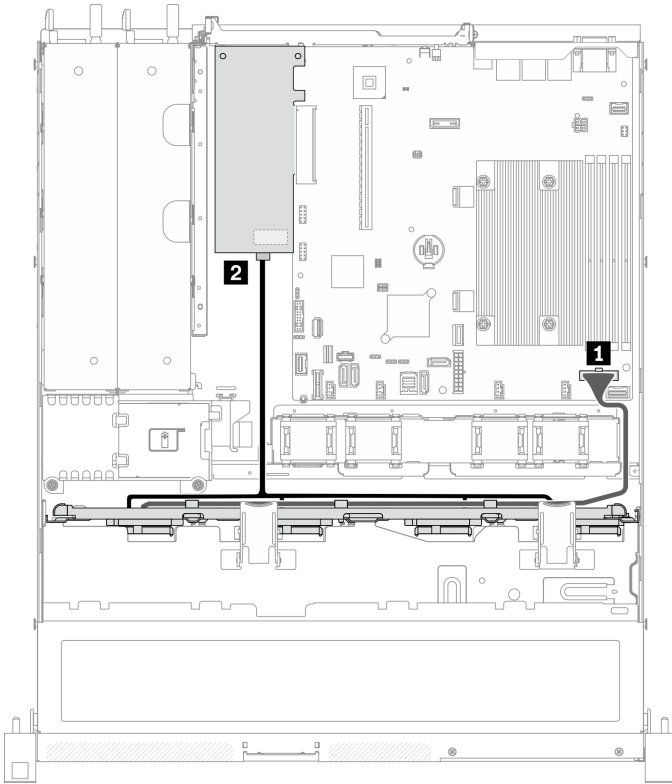


Рис. 36. Четыре диска SATA (аппаратный массив RAID/HBA)

От	До
1 Задняя панель: кабель питания	Материнская плата: разъем питания объединительной панели
2 Задняя панель: кабель SATA	8i: C0

Прокладка кабелей для четырех 3,5-дюймовых оперативно заменяемых дисков

В этом разделе содержится информация о прокладке кабелей для модели с четырьмя 3,5-дюймовыми оперативно заменяемыми дисками.

Примечания:

- Подключения между разъемами: **1**↔**1**, **2**↔**2**, **3**↔**3**, ... **n**↔**n**
- При прокладке кабелей убедитесь, что все кабели проложены надлежащим образом с помощью кабельных направляющих или кабельных зажимов.

Четыре диска SATA/SAS (программный массив RAID)

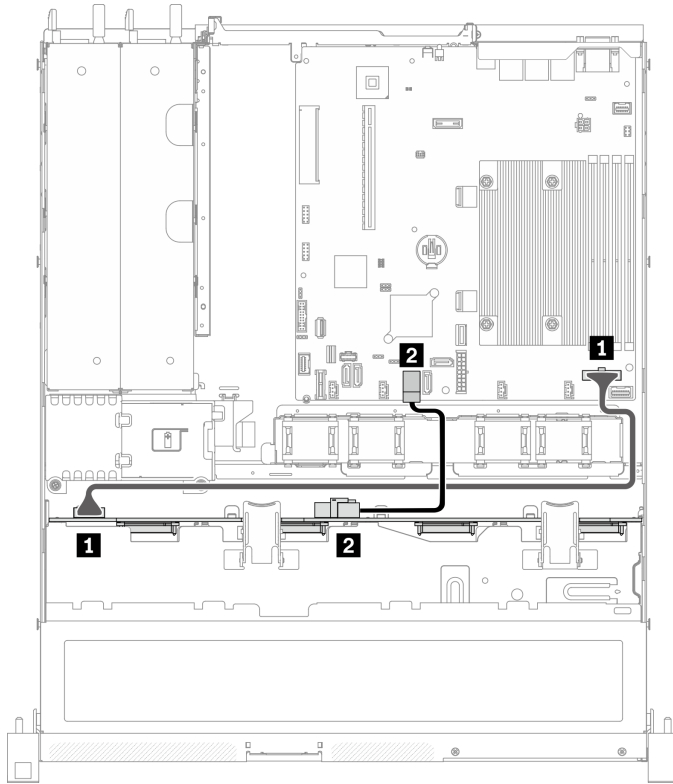
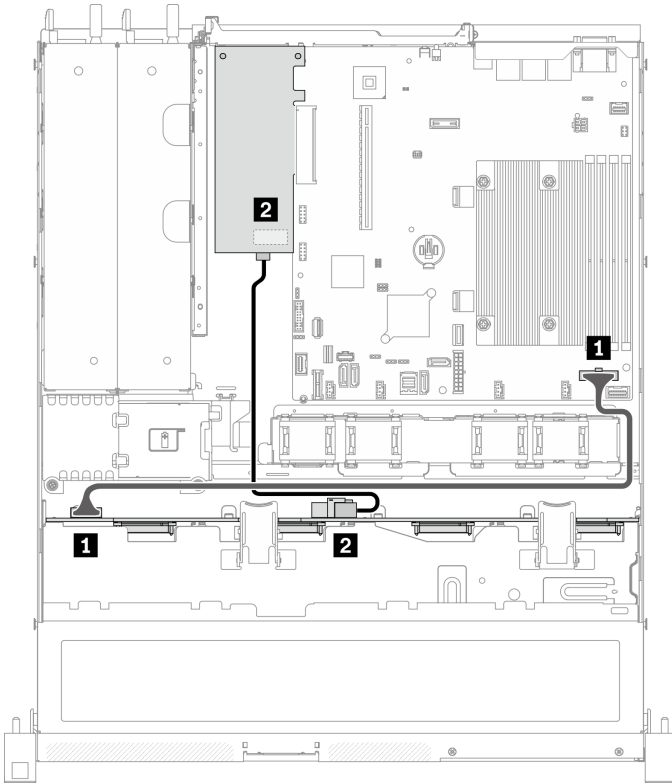


Рис. 37. Четыре диска SATA/SAS (программный массив RAID)

От	До
1 Объединительная панель: разъем питания	Материнская плата: разъем питания объединительной панели
2 Объединительная панель: разъем SATA для сигнального кабеля	Материнская плата: разъем SATA 0–3

Четыре диска SATA/SAS (аппаратный массив RAID/HBA)



От	До
1 Объединительная панель: разъем питания	Материнская плата: разъем питания объединительной панели
2 Объединительная панель: разъем SATA для сигнального кабеля	8i: C0

Рис. 38. Четыре диска SATA/SAS (аппаратный массив RAID/HBA)

Прокладка кабелей для восьми 2,5-дюймовых оперативно заменяемых дисков

В этом разделе содержится информация о прокладке кабелей для модели с восемью 2,5-дюймовыми оперативно заменяемыми дисками.

Примечания:

- Подключения между разъемами: **1↔1**, **2↔2**, **3↔3**, ... **n↔n**
- При прокладке кабелей убедитесь, что все кабели проложены надлежащим образом с помощью кабельных направляющих или кабельных зажимов.

Восемь дисков SATA/SAS (программный массив RAID)

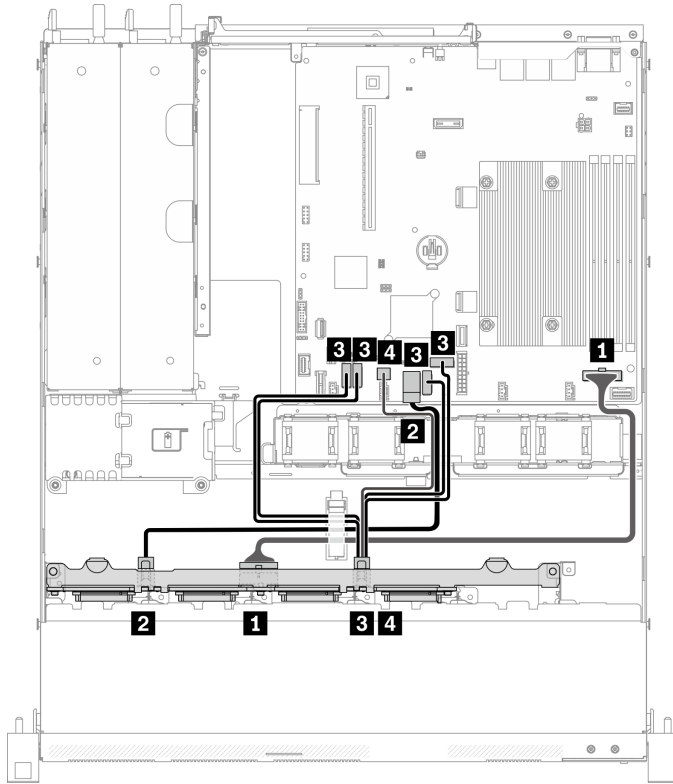


Рис. 39. Восемь дисков SATA/SAS (программный массив RAID)

От	До
1 Объединительная панель: разъем питания	Материнская плата: разъем питания объединительной панели
2 Объединительная панель: разъем SATA 1 для сигнального кабеля	Материнская плата: разъем SATA 0–3
3 Объединительная панель: разъем SATA 2 для сигнального кабеля (Signal)	Материнская плата: разъем SATA 4/5/6/7
4 Объединительная панель: разъем SATA 2 для сигнального кабеля (SGPIO)	Материнская плата: разъем SGPIO1

Восемь дисков SATA/SAS (аппаратный массив RAID/HBA)

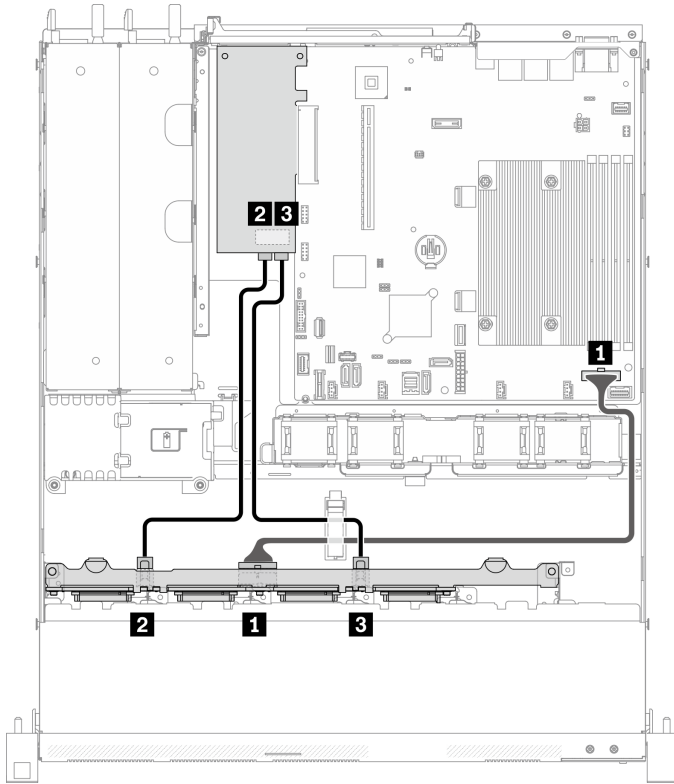


Рис. 40. Восемь дисков SATA/SAS (аппаратный массив RAID/HBA)

От	До
1 Объединительная панель: разъем питания	Материнская плата: разъем питания объединительной панели
2 Объединительная панель: разъем SATA 1 для сигнального кабеля	8i: C0
3 Объединительная панель: разъем SATA 2 для сигнального кабеля	8i: C1

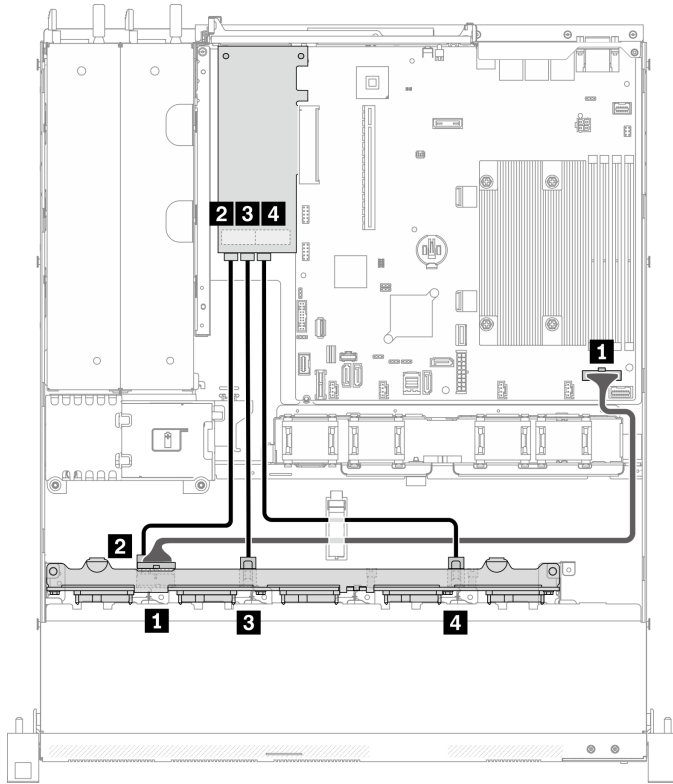
Прокладка кабелей для десяти 2,5-дюймовых оперативно заменяемых дисков

В этом разделе содержится информация о прокладке кабелей для модели с десятью 2,5-дюймовыми оперативно заменяемыми дисками.

Примечания:

- Подключения между разъемами: **1** ↔ **1**, **2** ↔ **2**, **3** ↔ **3**, ... **n** ↔ **n**
- При прокладке кабелей убедитесь, что все кабели проложены надлежащим образом с помощью кабельных направляющих или кабельных зажимов.

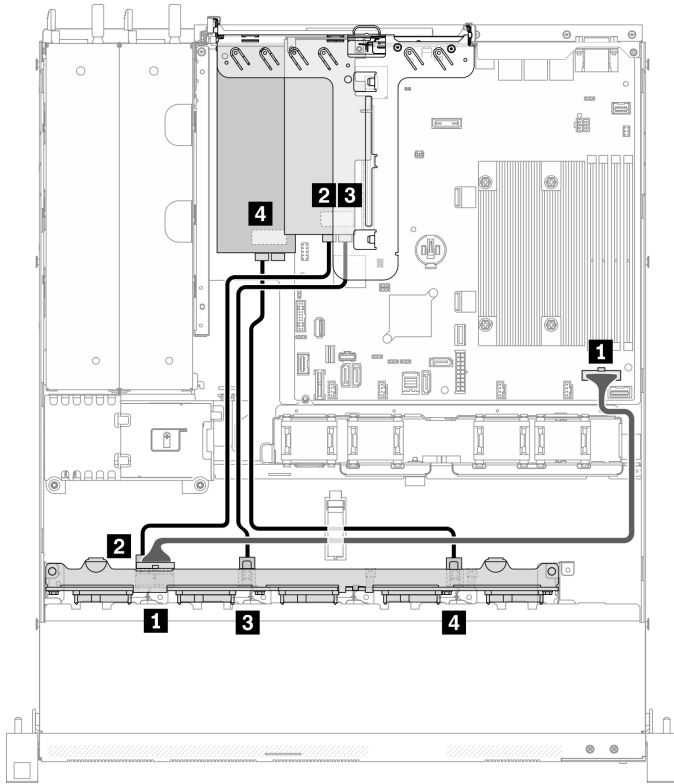
Десять дисков SATA/SAS с одним 16i (аппаратный массив RAID/HBA)



От	До
1 Объединительная панель: разъем питания	Материнская плата: разъем питания объединительной панели
2 Объединительная панель: разъем SATA 1 для сигнального кабеля	16i: C0
3 Объединительная панель: разъем SATA 2 для сигнального кабеля	16i: C1
4 Объединительная панель: разъем SATA 3 для сигнального кабеля	16i: C2

Рис. 41. Десять дисков SATA/SAS с одним 16i (аппаратный массив RAID/HBA)

Десять дисков SATA/SAS с двумя 8i (аппаратный массив RAID/HBA)



От	До
1 Объединительная панель: разъем питания	Материнская плата: разъем питания объединительной панели
2 Объединительная панель: разъем SATA 1 для сигнального кабеля	8i: C0
3 Объединительная панель: разъем SATA 2 для сигнального кабеля	8i: C1
4 Объединительная панель: разъем SATA 3 для сигнального кабеля	8i: C0

Рис. 42. Десять дисков SATA/SAS с двумя 8i (аппаратный массив RAID/HBA)

Глава 4. Процедуры замены оборудования

В этом разделе описаны процедуры установки и удаления всех обслуживаемых системных компонентов. В описании каждой процедуры замены компонентов указано, какие задачи необходимо выполнить, чтобы получить доступ к заменяемому компоненту.

Для получения дополнительных сведений о заказе комплектующих выполните следующие действия:

1. Перейдите на сайт <http://datacentersupport.lenovo.com> и откройте страницу поддержки для вашего сервера.
2. Нажмите **Комплектующие**.
3. Введите серийный номер, чтобы просмотреть список компонентов для своего сервера.

Примечание: При замене компонента, содержащего микропрограмму, например адаптера, может также потребоваться обновление микропрограммы этого компонента. Дополнительные сведения об обновлении микропрограммы см. в разделе «[Обновления микропрограммы](#)» на [странице 8](#).

Инструкции по установке

Перед установкой компонентов на сервер ознакомьтесь с инструкциями по установке.

Перед установкой дополнительных устройств внимательно прочитайте приведенные ниже примечания.

Внимание: Не допускайте воздействия статического электричества на устройство, поскольку это может привести к остановке системы и потере данных. Для этого храните компоненты, чувствительные к статическому электричеству, в антистатической упаковке до самой установки. При работе с такими устройствами обязательно используйте антистатический браслет или другую систему заземления.

- Прочитайте информацию по технике безопасности и инструкции, чтобы обеспечить безопасность работы.
 - Полный список всех сведений по технике безопасности по всем продуктам доступен по адресу: http://thinksystem.lenovofiles.com/help/topic/safety_documentation/pdf_files.html
 - Кроме того, доступны следующие инструкции: «[Работа с устройствами, чувствительными к статическому электричеству](#)» на [странице 55](#) и «[Работа внутри сервера при включенном питании](#)» на [странице 55](#).
- Убедитесь, что устанавливаемые компоненты поддерживаются сервером. Список поддерживаемых дополнительных компонентов для сервера см. на веб-сайте <https://static.lenovo.com/us/en/serverproven/index.shtml>.
- При установке нового сервера загрузите и примените последние обновления микропрограмм. Это позволит обеспечить устранение известных проблем и готовность сервера к работе с оптимальной производительностью. Чтобы загрузить обновления микропрограммы для сервера, перейдите по ссылке [ThinkSystem SR250 V2 Драйверы и программное обеспечение](#).

Важно: Для некоторых кластерных решений требуются определенные уровни кода или скоординированные обновления кода. Если компонент входит в кластерное решение, прежде чем обновлять код, убедитесь, что последний уровень кода поддерживается кластерным решением.

- Перед установкой дополнительного компонента рекомендуется убедиться, что сервер работает нормально.

- Поддерживайте рабочую область в чистоте, а снимаемые компоненты кладите на плоскую, гладкую, ненаклонную и устойчивую поверхность.
- Не пытайтесь поднимать слишком тяжелые предметы. Если необходимо поднять тяжелый предмет, внимательно прочитайте следующие меры предосторожности:
 - Встаньте в устойчивую позу.
 - Распределите вес предмета поровну на обе ноги.
 - Поднимайте предмет медленно. Не делайте резких движений и поворотов при подъеме тяжелых предметов.
 - Чтобы не растянуть мышцы спины, сначала присядьте, а затем поднимите предмет, используя мышцы ног.
- Убедитесь в наличии достаточного количества заземленных электрических розеток для сервера, монитора и других устройств.
- Перед действиями с дисками выполните резервное копирование всех важных данных.
- Подготовьте маленькую плоскую отвертку, маленькую крестовую отвертку и звездообразную отвертку T8.
- Для отслеживания светодиодной индикации на материнской плате и внутренних компонентах оставьте питание включенным.
- Для снятия и установки оперативно заменяемого резервного блока питания, оперативно заменяемых вентиляторов и оперативно подключаемых USB-устройств выключать сервер не требуется. Однако необходимо выключать сервер перед любыми действиями, связанными со снятием или установкой кабелей адаптеров, а перед выполнением действий, связанных со снятием или установкой платы-адаптера Riser необходимо отключать блок питания.
- Синий цвет на компоненте означает точки касания, за которые можно брать компонент, чтобы удалить его из сервера или вставить в сервер, открыть или закрыть защелку и так далее.
- Терракотовый цвет на компоненте или оранжевая наклейка на нем или рядом с ним означает, что компонент допускает оперативную замену, если сервер и операционная система поддерживают такую функцию. Это означает, что компонент можно снять или установить, когда сервер работает. (Оранжевый также указывает точки касания на оперативно заменяемых компонентах.)
Дополнительные процедуры, которые может быть необходимо выполнить перед снятием или установкой компонента, см. в инструкциях по снятию или установке определенного оперативно заменяемого компонента.
- Красная полоска на дисках рядом с защелкой указывает на то, что диск можно заменить оперативно, если сервер и операционная система поддерживают функцию оперативной замены. Это означает, что диск можно снять или установить при работающем сервере.

Примечание: Дополнительные процедуры, которые может быть необходимо выполнить перед снятием или установкой диска, см. в инструкциях по снятию или установке оперативно заменяемого диска для определенной системы.

- После завершения работы с сервером обязательно установите на место все защитные экраны, предохранители, наклейки и провода заземления.

Инструкции по поддержанию надежной работы системы

Изучите инструкции по поддержанию надежной работы системы, чтобы обеспечить надлежащее охлаждение и надежность системы.

Убедитесь, что выполняются следующие требования:

- Если сервер поставляется с резервным источником питания, в каждом отсеке блока питания необходимо установить по блоку питания.

- Вокруг сервера необходимо обеспечить достаточное свободное пространство для надлежащей работы его системы охлаждения. Перед передней и задней панелями сервера должно быть примерно 50 мм (2,0 дюйма) свободного пространства. Перед вентиляторами не должны находиться никакие предметы.
- Для надлежащего охлаждения и правильного воздушного потока перед включением сервера следует повторно установить на него кожух. Работа сервера более 30 минут со снятым кожухом может повредить компоненты сервера.
- Необходимо соблюдать инструкции по прокладке кабелей, входящие в комплект поставки дополнительных компонентов.
- Неисправный вентилятор необходимо заменить в течение 48 часов с обнаружения неполадки.
- Снятый оперативно заменяемый вентилятор необходимо заменить в течение 30 секунд после снятия.
- Снятый оперативно заменяемый диск необходимо заменить в течение двух минут после снятия.
- Снятый оперативно заменяемый блок питания необходимо заменить в течение двух минут после снятия.
- Все дефлекторы, поставляемые с сервером, должны быть установлены на момент запуска сервера (некоторые серверы поставляются с несколькими дефлекторами). Использование сервера без дефлектора может привести к повреждению процессора.
- Все гнезда для процессоров должны быть закрыты специальными кожухами, либо в них должны быть вставлены процессоры с радиатором.
- При установке нескольких процессоров необходимо строго соблюдать правила установки вентиляторов для каждого сервера.

Работа внутри сервера при включенном питании

Иногда приходится снимать кожух с включенного сервера, чтобы изучить системную информацию на дисплее или заменить оперативно заменяемые компоненты. Перед выполнением такой операции изучите следующие инструкции.

Внимание: При воздействии статического электричества на внутренние компоненты сервера возможны остановка сервера и потеря данных. Чтобы избежать этой проблемы, во время работы с сервером при включенном питании обязательно используйте антистатический браслет или другие системы заземления.

- Не допускайте свободного свисания рукавов, особенно ниже локтей. Застегните пуговицы или закатайте длинные рукава, прежде чем приступить к работе внутри сервера.
- Следите за тем, чтобы галстук, шарф, шнурок бейджа или длинные волосы не нависали над сервером.
- Снимите ювелирные украшения (например, браслеты, цепочки, кольца, запонки и часы).
- Удаляйте из карманов рубашек предметы (например, ручки и карандаши), которые могут упасть внутрь сервера, когда вы наклонитесь над ним.
- Не роняйте внутрь сервера металлические предметы, например скрепки, шпильки и винты.

Работа с устройствами, чувствительными к статическому электричеству

Чтобы снизить вероятность повреждения от электростатического разряда, необходимо изучить данные инструкции перед началом работы с устройствами, чувствительными к статическому электричеству.

Внимание: Не допускайте воздействия статического электричества на устройство, поскольку это может привести к остановке системы и потере данных. Для этого храните компоненты, чувствительные к статическому электричеству, в антистатической упаковке до самой установки. При работе с такими устройствами обязательно используйте антистатический браслет или другую систему заземления.

- Старайтесь как можно меньше двигаться, чтобы не допустить образования вокруг себя поля статического электричества.
- Соблюдайте особую осторожность при работе с устройствами в холодную погоду, поскольку отопление снижает влажность внутри помещения и увеличивает статическое электричество.
- Всегда используйте антистатический браслет или другую систему заземления, особенно при работе с внутренними компонентами сервера при включенном питании.
- Пока устройство находится в антистатической упаковке, приложите его к неокрашенной металлической поверхности вне сервера по крайней мере на две секунды. При этом статическое электричество будет отведено от упаковки и вашего тела.
- Извлеките устройство из упаковки и установите его непосредственно в сервер, не опуская. Если требуется положить устройство, поместите его обратно в антистатическую упаковку. Никогда не кладите устройство на кожух сервера или любую металлическую поверхность.
- При работе с устройством аккуратно удерживайте его за края или раму.
- Не касайтесь паяных соединений, контактов и открытых участков печатных схем.
- Во избежание повреждения храните устройство в недоступном для других месте.

Замена объединительной панели для 2,5-дюймовых дисков

Ниже приведены сведения по снятию и установке объединительной панели для 2,5-дюймовых дисков.

Снятие объединительной панели для 2,5-дюймовых дисков

Ниже приведены сведения по снятию объединительной панели 2,5-дюймовых дисков.

Об этой задаче

Внимание:

- Прочитайте следующие разделы, чтобы обеспечить безопасность работы.
 - «Безопасность» на странице v
 - «Инструкции по установке» на странице 53
- Выключите сервер и периферийные устройства и отсоедините шнуры питания и все внешние кабели. См. раздел «Выключение сервера» на странице 13.
- Если сервер установлен в стойку, извлеките его оттуда.

Примечание: В зависимости от конфигурации объединительная панель может выглядеть несколько иначе, чем на следующем рисунке.

Посмотрите видео процедуры

Видео этой процедуры можно найти на YouTube: <https://www.youtube.com/playlist?list=PLYV5R7hVcs-BPZOAqQMD37KjuxaVHVBkH>.

Процедура

Шаг 1. Выполните подготовительные действия для этой задачи.

- a. Извлеките из отсеков для дисков все диски и заглушки. См. раздел «Снятие оперативно заменяемого диска» на странице 75.
- b. Снимите верхний кожух. См. раздел «Снятие верхнего кожуха» на странице 140.
- c. Отключите кабели от объединительной панели. См. раздел «Прокладка кабелей для объединительной и задней панелей» на странице 43.

Шаг 2. Возьмитесь за объединительную панель и осторожно снимите ее с рамы.

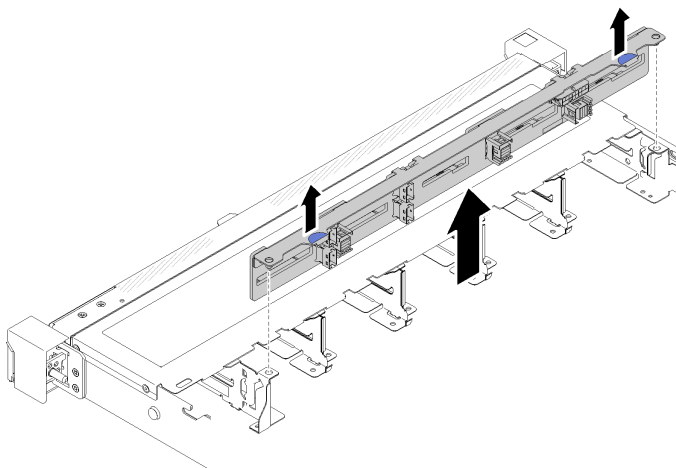


Рис. 43. Снятие объединительной панели для 2,5-дюймовых дисков

После завершения

При необходимости вернуть компонент или дополнительное устройство следуйте всем инструкциям по упаковке и используйте для отправки предоставленный упаковочный материал.

Установка объединительной панели для 2,5-дюймовых дисков

Ниже приведены сведения по установке объединительной панели для 2,5-дюймовых дисков.

Об этой задаче

Внимание:

- Прочитайте следующие разделы, чтобы обеспечить безопасность работы.
 - «Безопасность» на странице v
 - «Инструкции по установке» на странице 53

Примечание: В зависимости от конфигурации объединительная панель может выглядеть несколько иначе, чем на следующем рисунке.

Посмотрите видео процедуры

Видео этой процедуры можно найти на YouTube: <https://www.youtube.com/playlist?list=PLYV5R7hVcs-BPZOAqQMD37KjuxaVHVBkH>.

Процедура

Шаг 1. Совместите два штырька на объединительной панели с соответствующими отверстиями на раме.

Шаг 2. Опустите объединительную панель в раму. Убедитесь, что штырьки проходят через отверстия и объединительная панель встала на место.

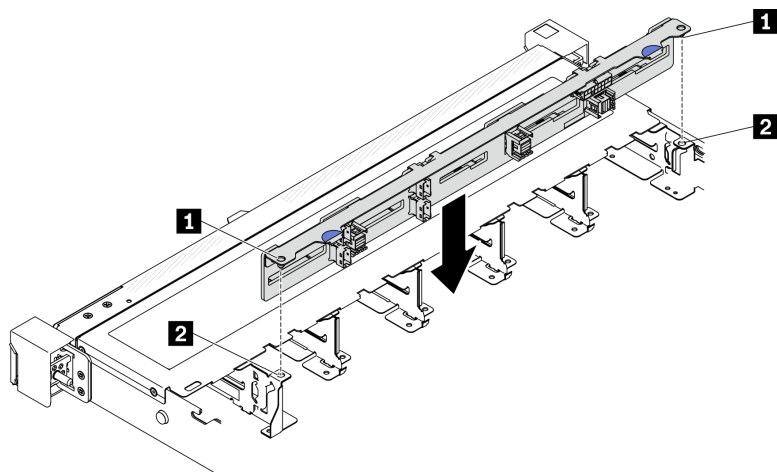


Рис. 44. Установка объединительной панели для 2,5-дюймовых дисков

1 Штырьки

2 Соответствующие отверстия

После завершения

1. Подключите к объединительной панели кабели. См. раздел «Прокладка кабелей для объединительной и задней панелей» на странице 43.
2. Установите верхний кожух. См. раздел «Установка верхнего кожуха» на странице 142.
3. Установите в отсеки для дисков все диски и заглушки дисков. См. раздел «Установка оперативно заменяемого диска» на странице 76.
4. Завершите замену компонентов. См. раздел «Завершение замены компонентов» на странице 148.

Замена 2,5-дюймового диска из отсека для 3,5-дюймовых дисков

Ниже приведены сведения по снятию 2,5-дюймового диска с отсека для 3,5-дюймовых дисков и установке этого диска в данный отсек.

Защита от электромагнитных помех и охлаждение сервера обеспечиваются, когда все отсеки для дисков заняты или закрыты. Число установленных в сервере дисков зависит от модели сервера. Свободные отсеки закрываются заглушками. При установке диска сохраните заглушку, снятую с отсека для диска, на случай последующего извлечения диска и необходимости закрыть освободившееся место.

Внимание: Незанятый отсек для дисков без другой защиты может оказывать негативное влияние на защиту от электромагнитных помех и охлаждение сервера, что может привести к перегреву или повреждению компонентов. Для поддержания защиты от электромагнитных помех и охлаждения сервера сразу после снятия неисправного диска или заглушки следует установить новый диск.

Снятие 2,5-дюймового диска с отсека для 3,5-дюймовых дисков

Ниже приведены сведения по снятию 2,5-дюймового диска с отсека для 3,5-дюймовых дисков.

Об этой задаче

Внимание:

- Прочитайте следующие разделы, чтобы обеспечить безопасность работы.
 - «Безопасность» на странице [v](#)
 - «Инструкции по установке» на странице [53](#)
- Выключите сервер. Отключите шнуры питания и все внешние кабели. См. раздел «[Выключение сервера](#)» на странице [13](#).
- Во избежание повреждения разъемов диска при каждой установке и каждом снятии диска с обычной заменой убедитесь, что верхний кожух сервера установлен и полностью закрыт.
- Чтобы обеспечить достаточное охлаждение системы, не используйте сервер в течение более двух минут без установленных во все отсеки дисков или панелей-заглушек.
- Перед снятием или внесением изменений в диски, контроллеры дисков (включая контроллеры, встроенные в материнскую плату), объединительные панели дисков и кабели дисков создайте резервную копию всех важных данных, хранящихся на дисках.
- Если необходимо снять диск NVMe, рекомендуется сначала отключить его в операционной системе.
- Перед извлечением любого компонента массива RAID создайте резервную копию всей информации о конфигурации RAID.

Примечание: Убедитесь в наличии заглушек отсеков для дисков, если в некоторые отсеки для дисков не планируется устанавливать диски после снятия.

Процедура

- Шаг 1. Снимите диск с обычной заменой. См. раздел «[Снятие диска с обычной заменой](#)» на странице [73](#).
- Шаг 2. Открутите пять винтов, фиксирующих 2,5-дюймовый диск и адаптер диска, а затем снимите 2,5-дюймовый диск и адаптер с лотка.

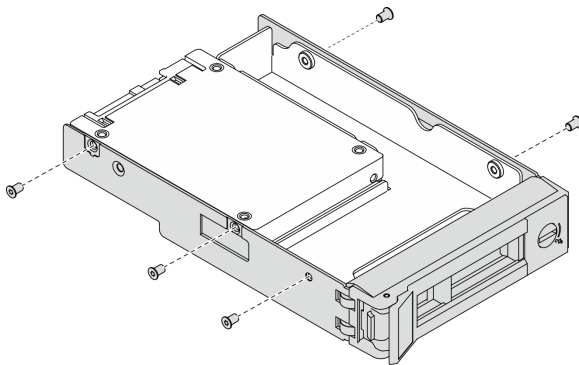


Рис. 45. Снятие винтов, фиксирующих 2,5-дюймовый диск и адаптер диска

- Шаг 3. Открутите два винта, фиксирующих 2,5-дюймовый диск, а затем поднимите диск, чтобы снять его с адаптера для дисков.

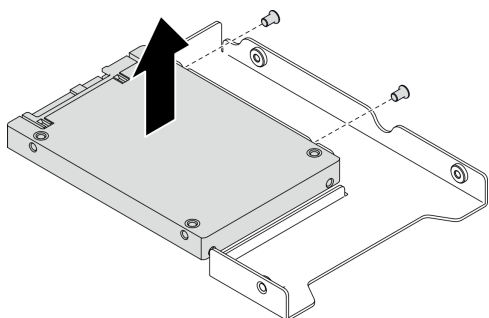


Рис. 46. Снятие 2,5-дюймового диска с адаптера для дисков

После завершения

При необходимости вернуть компонент или дополнительное устройство следуйте всем инструкциям по упаковке и используйте для отправки предоставленный упаковочный материал.

Установка 2,5-дюймового диска в отсек для 3,5-дюймовых дисков

Ниже приведены сведения по установке 2,5-дюймового диска в отсек для 3,5-дюймовых дисков.

Об этой задаче

Внимание:

- Прочитайте следующие разделы, чтобы обеспечить безопасность работы.
 - [«Безопасность» на странице v](#)
 - [«Инструкции по установке» на странице 53](#)
- Выключите сервер. Отключите шнуры питания и все внешние кабели. См. раздел [«Выключение сервера» на странице 13](#).
- Коснитесь антистатической упаковкой, в которой находится диск, любой неокрашенной металлической поверхности на сервере, а затем извлеките диск из упаковки и разместите его на антистатической поверхности.
- Во избежание повреждения разъемов диска при каждой установке и каждом снятии диска убедитесь, что верхний кожух сервера установлен и полностью закрыт.
- Обязательно сохраните данные, хранящиеся на диске, особенно если он входит в RAID-массив.
- Перед снятием дисков, контроллеров дисков (включая контроллеры, встроенные в материнскую плату), задних панелей дисков и кабелей дисков или внесением в них изменений создайте резервную копию всех важных данных, хранящихся на дисках.
- Чтобы обеспечить достаточное охлаждение системы, не используйте сервер в течение более двух минут без установленных во все отсеки дисков или панелей-заглушек.

Примечания:

- Найдите документацию, поставляемую с диском, и следуйте представленным в ней инструкциям, дополняющим инструкции в этой главе.
- Отсеки для дисков имеют номера (начинающиеся с 0), которые указывают порядок установки. При установке диска соблюдайте порядок установки. См. раздел [«Вид спереди» на странице 16](#).
- Диски в одном массиве RAID должны быть одного типа, одинакового размера и одинаковой емкости.

- Полный список поддерживаемых дополнительных устройств для сервера см. по адресу <https://static.lenovo.com/us/en/serverproven/index.shtml>.

Посмотрите видео процедуры

Видео этой процедуры можно найти на YouTube: <https://www.youtube.com/playlist?list=PLYV5R7hVcs-BPZOAqQMD37KjuxaVHVBkH>.

Процедура

- Шаг 1. Разместите 2,5-дюймовый диск в адаптере для установки 2,5-дюймовых дисков в отсек для 3,5-дюймовых дисков.
- Шаг 2. Совместите два отверстия для винтов на диске с соответствующими отверстиями в адаптере для дисков и зафиксируйте диск в адаптере двумя винтами.

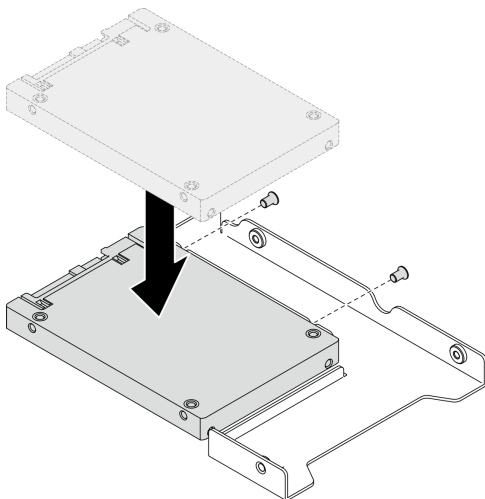


Рис. 47. Установка 2,5-дюймового диска в адаптер для дисков

- Шаг 3. Разместите адаптер с диском в лотке для 3,5-дюймовых дисков. Совместите отверстия для винтов в адаптере для дисков и на диске с соответствующими отверстиями в лотке и зафиксируйте адаптер и диск в лотке пятью винтами.

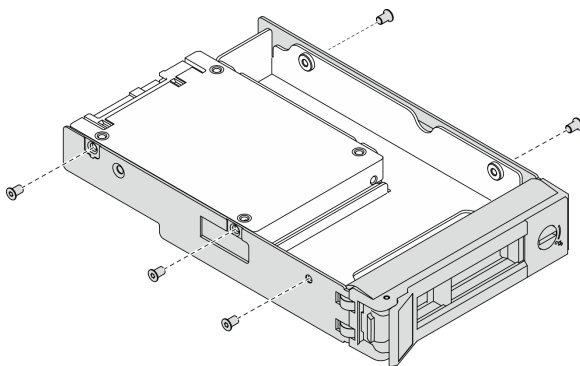


Рис. 48. Установка винтов, фиксирующих 2,5-дюймовый диск и адаптер диска

- Шаг 4. Вставьте лоток с диском в отсек для дисков с лицевой стороны до фиксации и полностью закройте ручку. См. раздел «Установка диска с обычной заменой» на странице 74.

После завершения

1. При необходимости установите другие диски или заглушки дисков.
2. Завершите замену компонентов. См. раздел «[Завершение замены компонентов](#)» на [странице 148](#).
3. Посмотрите на светодиодный индикатор работы диска на передней панели оператора, чтобы убедиться в правильности работы дисков. См. раздел «[Передняя панель оператора](#)» на [странице 18](#)
4. При необходимости вернуть компонент или дополнительное устройство следуйте всем инструкциям по упаковке и используйте для отправки предоставленный упаковочный материал.

Замена объединительной панели для 3,5-дюймовых дисков

Ниже приведены сведения по снятию и установке объединительной панели для 3,5-дюймовых дисков.

Снятие объединительной панели для 3,5-дюймовых дисков

Ниже приведены сведения по снятию объединительной панели для 3,5-дюймовых дисков.

Об этой задаче

Внимание:

- Прочитайте следующие разделы, чтобы обеспечить безопасность работы.
 - «[Безопасность](#)» на [странице v](#)
 - «[Инструкции по установке](#)» на [странице 53](#)
- Выключите сервер и периферийные устройства и отсоедините шнуры питания и все внешние кабели. См. раздел «[Выключение сервера](#)» на [странице 13](#).
- Если сервер установлен в стойку, извлеките его оттуда.

Примечание: В зависимости от конфигурации объединительная панель может выглядеть несколько иначе, чем на следующем рисунке.

Посмотрите видео процедуры

Видео этой процедуры можно найти на YouTube: <https://www.youtube.com/playlist?list=PLYV5R7hVcs-BPZOAqQMD37KjuxaVHVBkH>.

Процедура

Шаг 1. Выполните подготовительные действия для этой задачи.

- a. Извлеките из отсеков для дисков все диски и заглушки. См. раздел «[Снятие оперативно заменяемого диска](#)» на [странице 75](#).
- b. Снимите верхний кожух. См. раздел «[Снятие верхнего кожуха](#)» на [странице 140](#).
- c. Отключите кабели от объединительной панели. См. раздел «[Прокладка кабелей для объединительной и задней панелей](#)» на [странице 43](#).

Шаг 2. Снимите объединительную панель.

- a. ① Откройте фиксирующие защелки, повернув их вверх.
- b. ② Поверните объединительную панель вниз в направлении к центру сервера.
- c. ③ Поднимите объединительную панель и извлеките ее из сервера.

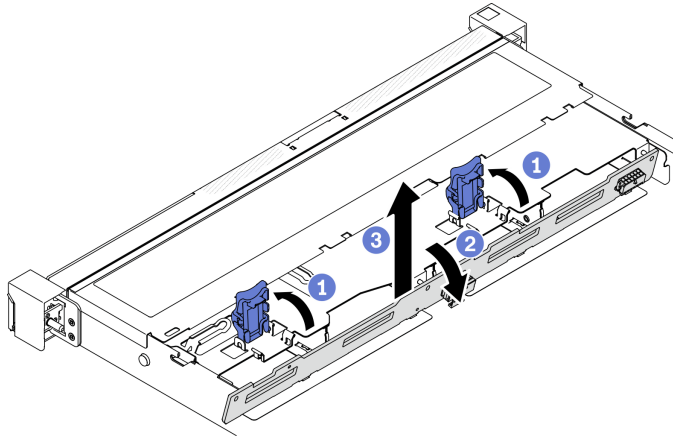


Рис. 49. Снятие объединительной панели для 3,5-дюймовых дисков

После завершения

При необходимости вернуть компонент или дополнительное устройство следуйте всем инструкциям по упаковке и используйте для отправки предоставленный упаковочный материал.

Установка объединительной панели для 3,5-дюймовых дисков

Ниже приведены сведения по установке объединительной панели для 3,5-дюймовых дисков.

Об этой задаче

Внимание:

- Прочитайте следующие разделы, чтобы обеспечить безопасность работы.
 - «Безопасность» на странице v
 - «Инструкции по установке» на странице 53

Примечание: В зависимости от конфигурации объединительная панель может выглядеть несколько иначе, чем на следующем рисунке.

Посмотрите видео процедуры

Видео этой процедуры можно найти на YouTube: <https://www.youtube.com/playlist?list=PLYV5R7hVcs-BPZOAqQMD37KjuxaVHVBkH>.

Процедура

Шаг 1. Установите объединительную панель.

- a. ① Вставьте объединительную панель в раму под углом. Убедитесь, что штырьки прилегают к объединительной панели с задней стороны.
- b. ② Поверните объединительную панель вверх в направлении к передней части сервера.
- c. ③ Закройте фиксирующие защелки, чтобы закрепить объединительную панель.

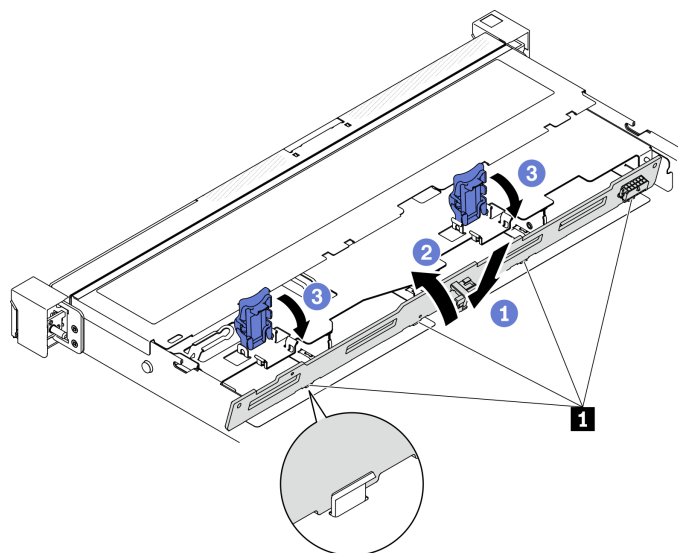


Рис. 50. Установка объединительной панели для 3,5-дюймовых дисков

1 Штырек

После завершения

1. Подключите к объединительной панели кабели. См. раздел «Прокладка кабелей для объединительной и задней панелей» на странице 43.
2. Установите верхний кожух. См. раздел «Установка верхнего кожуха» на странице 142.
3. Установите в отсеки для дисков все диски и заглушки дисков. См. раздел «Установка оперативно заменяемого диска» на странице 76.
4. Завершите замену компонентов. См. раздел «Завершение замены компонентов» на странице 148.

Замена задней панели для 3,5-дюймовых дисков

Ниже приведены сведения по снятию и установке задней панели для 3,5-дюймовых дисков.

Снятие задней панели для 3,5-дюймовых дисков

Ниже приведены сведения по снятию задней панели для 3,5-дюймовых дисков.

Об этой задаче

Примечания:

- Прочитайте следующие разделы, чтобы обеспечить безопасность работы.
 - «Безопасность» на странице v
 - «Инструкции по установке» на странице 53
- Выключите сервер и периферийные устройства и отсоедините шнуры питания и все внешние кабели. См. раздел «Выключение сервера» на странице 13.
- Если сервер установлен в стойку, извлеките его оттуда.

Посмотрите видео процедуры

Видео этой процедуры можно найти на YouTube: <https://www.youtube.com/playlist?list=PLYV5R7hVcs-BPZOaQqMD37KjuxaVHVbKH>.

Процедура

Шаг 1. Выполните подготовительные действия для этой задачи.

- a. Извлеките из отсеков для дисков все диски и заглушки. См. раздел «Снятие оперативно заменяемого диска» на странице 75.
- b. Снимите верхний кожух. См. раздел «Снятие верхнего кожуха» на странице 140.
- c. Отключите кабели от материнской платы или адаптера RAID. См. раздел «Прокладка кабелей для объединительной и задней панелей» на странице 43.

Шаг 2. Снимите заднюю панель.

- a. ❶ Откройте фиксирующие защелки, повернув их вверх.
- b. ❷ Поверните заднюю панель вниз в направлении к центру сервера.
- c. ❸ Поднимите заднюю панель и извлеките ее из сервера.

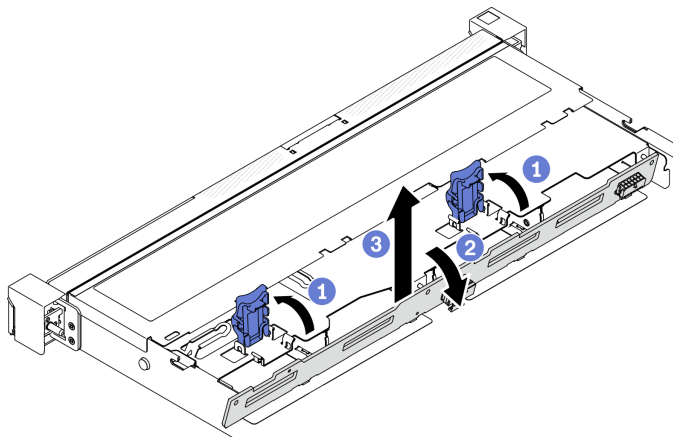


Рис. 51. Снятие задней панели

Примечание: В зависимости от конфигурации задняя панель может выглядеть несколько иначе, чем на следующем рисунке.

После завершения

При необходимости вернуть компонент или дополнительное устройство следуйте всем инструкциям по упаковке и используйте для отправки предоставленный упаковочный материал.

Установка задней панели для 3,5-дюймовых дисков

Ниже приведены сведения по установке задней панели для 3,5-дюймовых дисков.

Об этой задаче

Внимание:

- Прочитайте следующие разделы, чтобы обеспечить безопасность работы.
 - «Безопасность» на странице v
 - «Инструкции по установке» на странице 53

- В зависимости от конфигурации задняя панель может выглядеть несколько иначе, чем на следующем рисунке.

Посмотрите видео процедуры

Видео этой процедуры можно найти на YouTube: <https://www.youtube.com/playlist?list=PLYV5R7hVcs-BPZOAqQMD37KjuxaVHVBkH>.

Процедура

Шаг 1. Установите заднюю панель.

- 1 Вставьте заднюю панель в раму под углом. Убедитесь, что штырьки прилегают к задней панели с задней стороны.
- 2 Поверните заднюю панель вверх в направлении к передней части сервера.
- 3 Закройте фиксирующие защелки, чтобы закрепить заднюю панель.

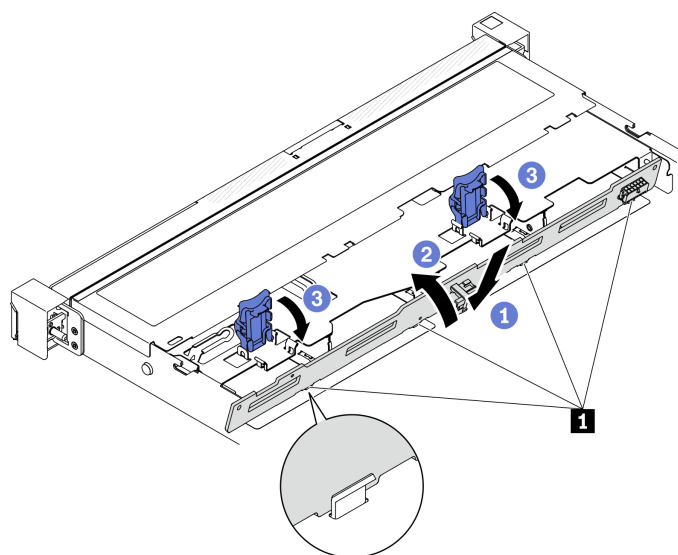


Рис. 52. Установка задней панели

1 Штырек

После завершения

1. Подключите кабели задней панели к материнской плате или адаптеру RAID. См. раздел «Прокладка кабелей для объединительной и задней панелей» на странице 43.
2. Установите верхний кожух. См. раздел «Установка верхнего кожуха» на странице 142.
3. Установите в отсеки для дисков все диски и заглушки дисков. См. раздел «Установка оперативно заменяемого диска» на странице 76.
4. Завершите замену компонентов. См. раздел «Завершение замены компонентов» на странице 148.

Замена дефлектора

Ниже приведены сведения по снятию и установке дефлектора.

Снятие дефлектора

Ниже приведены сведения по снятию дефлектора.

Об этой задаче

Внимание:

- Прочитайте следующие разделы, чтобы обеспечить безопасность работы.
 - «Безопасность» на странице v
 - «Инструкции по установке» на странице 53
- Выключите сервер и периферийные устройства и отсоедините шнуры питания и все внешние кабели. См. раздел «Выключение сервера» на странице 13.
- Если сервер установлен в стойку, извлеките его оттуда.

Посмотрите видео процедуры

Видео этой процедуры можно найти на YouTube: <https://www.youtube.com/playlist?list=PLYV5R7hVcs-BPZOaQMD37KjuxaVHVBkH>.

Процедура

Шаг 1. Снимите верхний кожух. См. раздел «Снятие верхнего кожуха» на странице 140.

Шаг 2. Поднимите дефлектор и отложите его в сторону.

Внимание: Для надлежащего охлаждения и правильного воздушного потока перед включением сервера следует установить дефлектор. Использование сервера без дефлектора может привести к повреждению серверных компонентов.

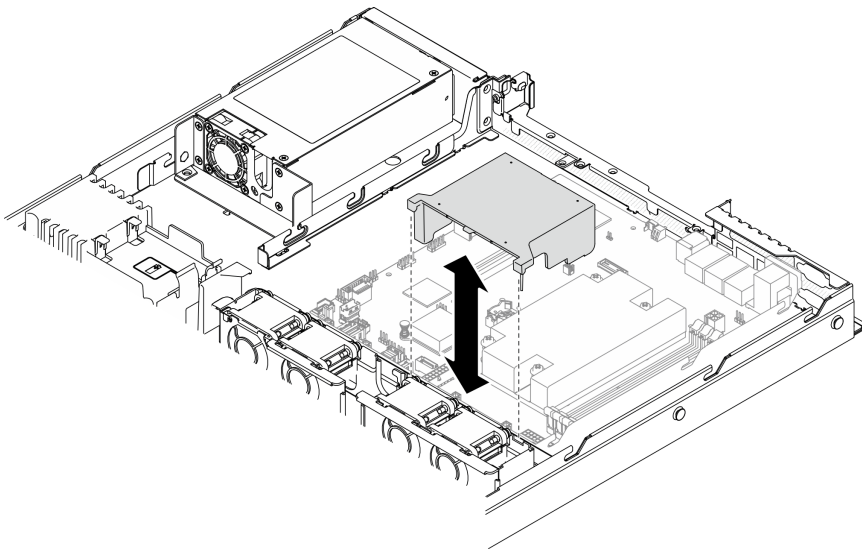


Рис. 53. Снятие дефлектора

После завершения

При необходимости вернуть компонент или дополнительное устройство следуйте всем инструкциям по упаковке и используйте для отправки предоставленный упаковочный материал.

Установка дефлектора

Ниже приведены сведения по установке дефлектора.

Об этой задаче

Внимание:

- Прочитайте следующие разделы, чтобы обеспечить безопасность работы.
 - «Безопасность» на странице v
 - «Инструкции по установке» на странице 53
- Для надлежащего охлаждения и правильного воздушного потока перед включением сервера следует установить дефлектор. Использование сервера без дефлектора может привести к повреждению серверных компонентов.

Посмотрите видео процедуры

Видео этой процедуры можно найти на YouTube: <https://www.youtube.com/playlist?list=PLYV5R7hVcs-BPZOAqQMD37KjuxaVHVBkH>.

Процедура

- Шаг 1. Совместите крючки дефлектора с гнездами в верхней части отсека вентилятора; затем установите дефлектор в гнезда.

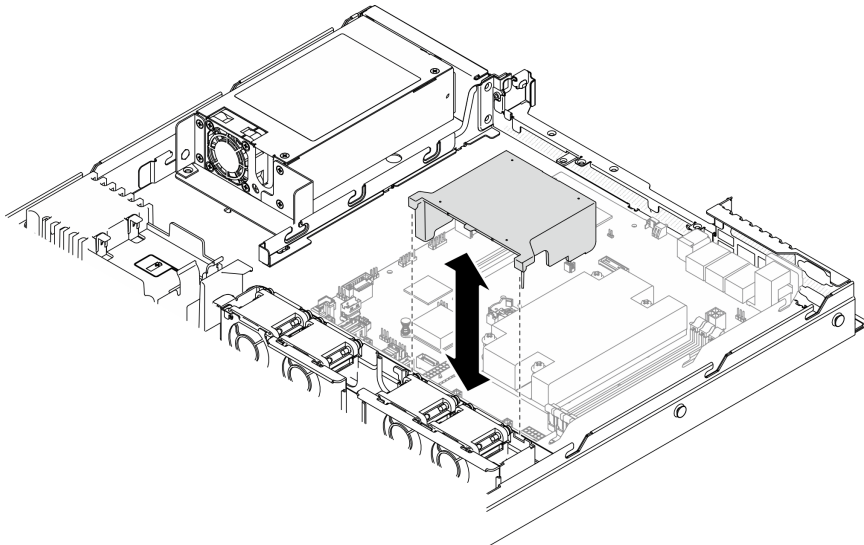


Рис. 54. Установка дефлектора

После завершения

1. Установите верхний кожух. См. раздел «Установка верхнего кожуха» на странице 142.
2. Завершите замену компонентов. См. раздел «Завершение замены компонентов» на странице 148.

Замена батарейки CMOS (CR2032)

Ниже приведены сведения по снятию и установке батарейки CMOS.

Снятие батарейки CMOS (CR2032)

Ниже приведены сведения по извлечению батарейки CMOS.

Об этой задаче**S002**



ОСТОРОЖНО:

Кнопки питания на устройстве и блоке питания не отключают подачу тока на устройство. Кроме того, у устройства может быть несколько шнуров питания. Чтобы прекратить подачу тока на устройство, убедитесь, что все шнуры питания отсоединены от блока питания.

S004



ОСТОРОЖНО:

Заменяйте литиевую батарейку только на компонент Lenovo с указанным номером или на батарейку эквивалентного типа, рекомендованного изготовителем. Если в системе есть модуль, содержащий литиевую батарейку, заменяйте его только на модуль того же типа, произведенный тем же изготовителем. В батарейке содержится литий, поэтому она может взорваться при неправильном использовании, обращении или утилизации.

Запрещается:

- Бросать или погружать батарейку в воду.
- Нагревать батарейку до температуры выше 100 °C (212 °F).
- Чинить или разбирать ее.

Утилизируйте батарейку в соответствии с правилами, установленными в вашей стране.

S005



ОСТОРОЖНО:

В устройстве используется литий-ионная батарея. Во избежание взрыва не бросайте ее в огонь. Для замены используйте только одобренные источники питания. Утилизировать отработавшую батарею следует в соответствии с местным законодательством.

Внимание:

- Прочитайте следующие разделы, чтобы обеспечить безопасность работы.
 - [«Безопасность» на странице v](#)
 - [«Инструкции по установке» на странице 53](#)
- Выключите сервер и периферийные устройства и отсоедините шнуры питания и все внешние кабели. См. раздел [«Выключение сервера» на странице 13](#).
- Если сервер установлен в стойку, извлеките его оттуда.

В следующих примечаниях представлены сведения, которые необходимо принять во внимание при замене батарейки.

- Компания Lenovo разработала данный продукт с учетом техники безопасности. Во избежание возможной опасности с литиевой батарейкой следует обращаться надлежащим образом. При замене батарейки необходимо соблюдать указанные ниже инструкции.
- При замене оригинальной литиевой батарейки батарейкой с тяжелыми металлами примите во внимание следующие соображения, связанные с загрязнением окружающей среды. Батарейки и аккумуляторы, содержащие тяжелые металлы, нельзя утилизировать вместе с обычными бытовыми отходами. Они бесплатно принимаются обратно производителем, дистрибьютором или соответствующим представителем для надлежащей переработки или утилизации.
- После замены батарейки необходимо перенастроить решение и переустановить системную дату и системное время.

Посмотрите видео процедуры

Видео этой процедуры можно найти на YouTube: <https://www.youtube.com/playlist?list=PLYV5R7hVcs-BPZOAqQMD37KjuxaVHVBkH>.

Процедура

Шаг 1. Снимите верхний кожух. См. раздел «Снятие верхнего кожуха» на странице 140.

Шаг 2. Найдите батарейку CMOS на материнской плате. См. раздел «Разъемы материнской платы» на странице 22.

Шаг 3. Извлеките батарейку CMOS.

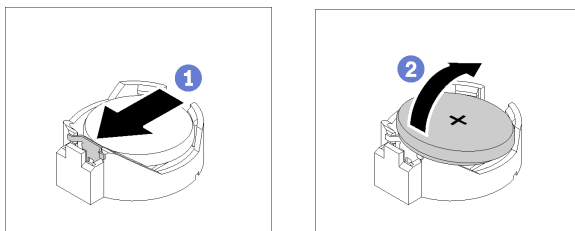


Рис. 55. Извлечение батарейки CMOS

Внимание: Не наклоняйте и не давите на батарейку с чрезмерным усилием, так как это может привести к повреждению гнезда.

- а. 1 Нажмите на зажим батарейки в показанном на рисунке направлении.
- б. 2 Аккуратно наклоните и поднимите батарейку CMOS из гнезда.

После завершения

1. Установите новую батарейку CMOS. См. раздел «Установка батарейки CMOS (CR2032)» на странице 70.
2. При необходимости вернуть компонент или дополнительное устройство следуйте всем инструкциям по упаковке и используйте для отправки предоставленный упаковочный материал.

Установка батарейки CMOS (CR2032)

Ниже приведены сведения по установке батарейки CMOS (CR2032).

Об этой задаче

- Батарейку CMOS следует заменять другой батарейкой CMOS того же типа и того же производителя.
- После замены батарейки CMOS необходимо перенастроить сервер и переустановить системную дату и системное время.
- Во избежание возможной опасности прочитайте и соблюдайте приведенные ниже сведения по технике безопасности.

S002



ОСТОРОЖНО:

Кнопки питания на устройстве и блоке питания не отключают подачу тока на устройство. Кроме того, у устройства может быть несколько шнуров питания. Чтобы прекратить подачу тока на устройство, убедитесь, что все шнуры питания отсоединены от блока питания.

S004



ОСТОРОЖНО:

Заменяйте литиевую батарейку только на компонент Lenovo с указанным номером или на батарейку эквивалентного типа, рекомендованного изготовителем. Если в системе есть модуль, содержащий литиевую батарейку, заменяйте его только на модуль того же типа, произведенный тем же изготовителем. В батарейке содержится литий, поэтому она может взорваться при неправильном использовании, обращении или утилизации.

Запрещается:

- Бросать или погружать батарейку в воду.
- Нагревать батарейку до температуры выше 100 °C (212 °F).
- Чинить или разбирать ее.

Утилизируйте батарейку в соответствии с правилами, установленными в вашей стране.

S005



ОСТОРОЖНО:

В устройстве используется литий-ионная батарея. Во избежание взрыва не бросайте ее в огонь. Для замены используйте только одобренные источники питания. Утилизировать отработавшую батарею следует в соответствии с местным законодательством.

Внимание:

- Прочитайте следующие разделы, чтобы обеспечить безопасность работы.
 - «Безопасность» на странице v
 - «Инструкции по установке» на странице 53
- Коснитесь антистатической упаковкой, в которой находится компонент, любой неокрашенной металлической поверхности на сервере, а затем извлеките его из упаковки и разместите его на антистатической поверхности.
- При замене батарейки CMOS не касайтесь ею никакой металлической поверхности. При контакте с металлической поверхностью, например боковой стороной сервера, возможно повреждение батарейки.
- Прежде чем выполнять эту процедуру, убедитесь, что все шнуры питания сервера отключены от источников питания.

Посмотрите видео процедуры

Видео этой процедуры можно найти на YouTube: <https://www.youtube.com/playlist?list=PLYV5R7hVcs-BPZOaQqMD37KjuxaVHVBkH>.

Процедура

Шаг 1. Установите батарейку CMOS.

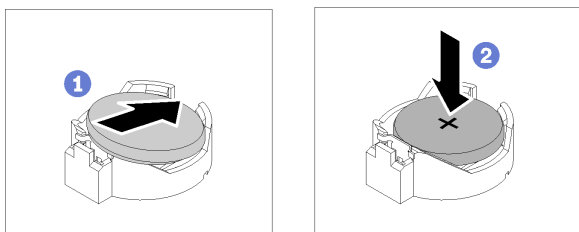


Рис. 56. Установка батарейки CMOS

- 1 Поверните батарейку CMOS, чтобы вставить ее в гнездо положительной стороной (+) вверх.
- 2 Нажмите на батарейку в направлении вниз до щелчка.

После завершения

1. Установите верхний кожух. См. раздел «Установка верхнего кожуха» на странице 142.
2. Завершите замену компонентов. См. раздел «Завершение замены компонентов» на странице 148.
3. Сбросьте дату, время и все пароли.

Замена диска

Ниже приведены сведения по снятию и установке дисков.

Защита от электромагнитных помех и охлаждение сервера обеспечиваются, когда все отсеки для дисков заняты или закрыты. Число установленных в сервере дисков зависит от модели сервера. Свободные отсеки закрываются заглушками. При установке диска сохраните заглушку, снятую с отсека для диска, на случай последующего извлечения диска и необходимости закрыть освободившееся место.

Снятие диска с обычной заменой

Ниже приведены сведения по извлечению диска с обычной заменой.

Об этой задаче

Внимание:

- Прочитайте следующие разделы, чтобы обеспечить безопасность работы.
 - «Безопасность» на странице v
 - «Инструкции по установке» на странице 53
- Выключите сервер. Отключите шнуры питания и все внешние кабели. См. раздел «Выключение сервера» на странице 13.
- Во избежание повреждения разъемов диска при каждой установке и каждом снятии диска с обычной заменой убедитесь, что верхний кожух сервера установлен и полностью закрыт.
- Чтобы обеспечить достаточное охлаждение системы, не используйте сервер в течение более двух минут без установленных во все отсеки дисков или панелей-заглушек.
- Перед снятием или внесением изменений в диски, контроллеры дисков (включая контроллеры, встроенные в материнскую плату), объединительные панели дисков и кабели дисков создайте резервную копию всех важных данных, хранящихся на дисках.
- Если необходимо снять диск NVMe, рекомендуется сначала отключить его в операционной системе.
- Перед извлечением любого компонента массива RAID создайте резервную копию всей информации о конфигурации RAID.

Примечание: Убедитесь в наличии заглушек отсеков для дисков, если в некоторые отсеки для дисков не планируется устанавливать диски после снятия.

Посмотрите видео процедуры

Видео этой процедуры можно найти на YouTube: <https://www.youtube.com/playlist?list=PLYV5R7hVcs-BPZOaQqMD37KjuxaVHVBkH>.

Процедура

Шаг 1. Снимите диск с обычной заменой.

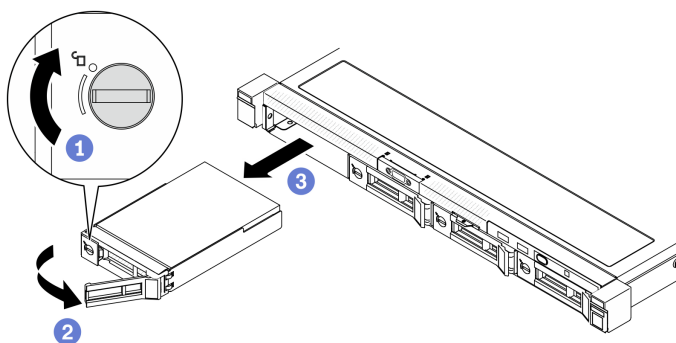


Рис. 57. Снятие диска с обычной заменой

- а. ① С помощью шлицевой отвертки поверните фиксатор диска по часовой стрелке.
- б. ② Убедитесь, что ручка диска не заблокирована.
- в. ③ Аккуратно возьмитесь за ручку и вытащите диск из отсека.

После завершения

При необходимости вернуть компонент или дополнительное устройство следуйте всем инструкциям по упаковке и используйте для отправки предоставленный упаковочный материал.

Установка диска с обычной заменой

Ниже приведены сведения по установке диска с обычной заменой.

Об этой задаче

Внимание:

- Прочитайте следующие разделы, чтобы обеспечить безопасность работы.
 - «Безопасность» на странице v
 - «Инструкции по установке» на странице 53
- Выключите сервер. Отключите шнуры питания и все внешние кабели. См. раздел «Выключение сервера» на странице 13.
- Коснитесь антистатической упаковкой, в которой находится диск, любой неокрашенной металлической поверхности на сервере, а затем извлеките диск из упаковки и разместите его на антистатической поверхности.
- Во избежание повреждения разъемов диска при каждой установке и каждом снятии диска убедитесь, что верхний кожух сервера установлен и полностью закрыт.
- Обязательно сохраните данные, хранящиеся на диске, особенно если он входит в RAID-массив.
- Перед снятием дисков, контроллеров дисков (включая контроллеры, встроенные в материнскую плату), задних панелей дисков и кабелей дисков или внесением в них изменений создайте резервную копию всех важных данных, хранящихся на дисках.
- Чтобы обеспечить достаточное охлаждение системы, не используйте сервер в течение более двух минут без установленных во все отсеки дисков или панелей-заглушек.

Примечания:

- Найдите документацию, поставляемую с диском, и следуйте представленным в ней инструкциям, дополняющим инструкции в этой главе.
- Отсеки для дисков имеют номера (начинающиеся с 0), которые указывают порядок установки. При установке диска соблюдайте порядок установки. См. раздел «Вид спереди» на странице 16.
- Диски в одном массиве RAID должны быть одного типа, одинакового размера и одинаковой емкости.
- Полный список поддерживаемых дополнительных устройств для сервера см. по адресу <https://static.lenovo.com/us/en/serverproven/index.shtml>.

Посмотрите видео процедуры

Видео этой процедуры можно найти на YouTube: <https://www.youtube.com/playlist?list=PLYV5R7hVcs-BPZOaQqMD37KjuxaVHVBkH>.

Процедура

Шаг 1. Если на отсек для дисков установлена заглушка, снимите ее.

Шаг 2. Установите диск с обычной заменой.

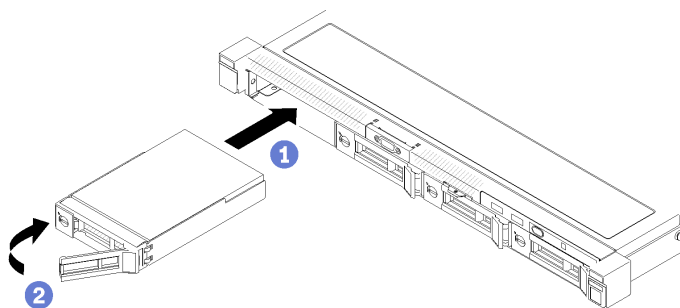


Рис. 58. Установка диска с обычной заменой

- a. ① Убедитесь, что ручка диска находится в открытом положении. Задвиньте диск в отсек для диска до упора.
- b. ② Поверните ручку диска в направлении внутрь до щелчка и зафиксируйте диск.

После завершения

1. При необходимости установите другие диски или заглушки дисков.
2. Завершите замену компонентов. См. раздел [«Завершение замены компонентов» на странице 148](#).
3. Посмотрите на светодиодный индикатор работы диска на передней панели оператора, чтобы убедиться в правильности работы дисков. См. раздел [«Передняя панель оператора» на странице 18](#)
4. При необходимости вернуть компонент или дополнительное устройство следуйте всем инструкциям по упаковке и используйте для отправки предоставленный упаковочный материал.

Снятие оперативно заменяемого диска

Ниже приведены сведения по извлечению оперативно заменяемого диска.

Об этой задаче

Внимание:

- Прочитайте следующие разделы, чтобы обеспечить безопасность работы.
 - [«Безопасность» на странице v](#)
 - [«Инструкции по установке» на странице 53](#)
- Во избежание повреждения разъемов диска при каждой установке и каждом снятии диска с обычной заменой убедитесь, что верхний кожух сервера установлен и полностью закрыт.
- Чтобы обеспечить достаточное охлаждение системы, не используйте сервер в течение более двух минут без установленных во все отсеки дисков или панелей-заглушек.
- Перед снятием или внесением изменений в диски, контроллеры дисков (включая контроллеры, встроенные в материнскую плату), объединительные панели дисков и кабели дисков создайте резервную копию всех важных данных, хранящихся на дисках.
- Перед извлечением любого компонента массива RAID создайте резервную копию всей информации о конфигурации RAID.

Примечание: Убедитесь в наличии заглушек отсеков для дисков, если в некоторые отсеки для дисков не планируется устанавливать диски после снятия.

Посмотрите видео процедуры

Видео этой процедуры можно найти на YouTube: <https://www.youtube.com/playlist?list=PLYV5R7hVcs-BPZOAqQMD37KjuxaVHVBkH>.

Процедура

Шаг 1. Извлеките оперативно заменяемый диск.

Примечание: Установите заглушку отсека для диска или сменный диск как можно быстрее. См. раздел «Установка оперативно заменяемого диска» на странице 76.

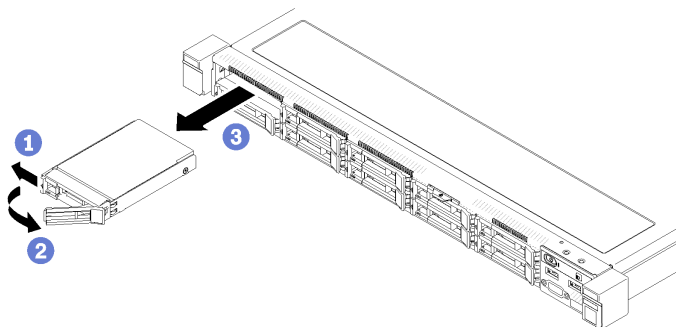


Рис. 59. Снятие 2,5-дюймового оперативно заменяемого диска

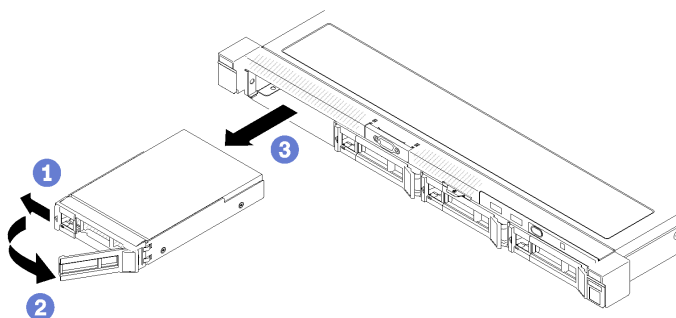


Рис. 60. Снятие 3,5-дюймового оперативно заменяемого диска

- a. ① Переместите защелку, чтобы разблокировать ручку диска.
- b. ② Убедитесь, что ручка диска не заблокирована.
- c. ③ Аккуратно возьмитесь за ручку и вытащите диск из отсека.

После завершения

При необходимости вернуть компонент или дополнительное устройство следуйте всем инструкциям по упаковке и используйте для отправки предоставленный упаковочный материал.

Установка оперативно заменяемого диска

Ниже приведены сведения по установке оперативно заменяемого диска.

Об этой задаче

Внимание:

- Прочитайте следующие разделы, чтобы обеспечить безопасность работы.
 - «Безопасность» на странице v

– «Инструкции по установке» на странице 53

- Коснитесь антистатической упаковкой, в которой находится диск, любой неокрашенной металлической поверхности на сервере, а затем извлеките диск из упаковки и разместите его на антистатической поверхности.
- Во избежание повреждения разъемов диска при каждой установке и каждом снятии диска убедитесь, что верхний кожух сервера установлен и полностью закрыт.
- Обязательно сохраните данные, хранящиеся на диске, особенно если он входит в RAID-массив.
- Перед снятием или внесением изменений в диски, контроллеры дисков (включая контроллеры, встроенные в материнскую плату), объединительные панели дисков и кабели дисков создайте резервную копию всех важных данных, хранящихся на дисках.
- Чтобы обеспечить достаточное охлаждение системы, не используйте сервер в течение более двух минут без установленных во все отсеки дисков или панелей-заглушек.

Примечания:

- Найдите документацию, поставляемую с диском, и следуйте представленным в ней инструкциям, дополняющим инструкции в этой главе.
- Отсеки для дисков имеют номера (начинающиеся с 0), которые указывают порядок установки. При установке диска соблюдайте порядок установки. См. раздел «Вид спереди» на странице 16.
- Диски в одном массиве RAID должны быть одного типа, одинакового размера и одинаковой емкости.
- Полный список поддерживаемых дополнительных устройств для сервера см. по адресу <https://static.lenovo.com/us/en/serverproven/index.shtml>.

Посмотрите видео процедуры

Видео этой процедуры можно найти на YouTube: <https://www.youtube.com/playlist?list=PLYV5R7hVcs-BPZOAqQMD37KjuxaVHVBkH>.

Процедура

Шаг 1. Если на отсек для дисков установлена заглушка, снимите ее.

Шаг 2. Установите оперативно заменяемый диск.

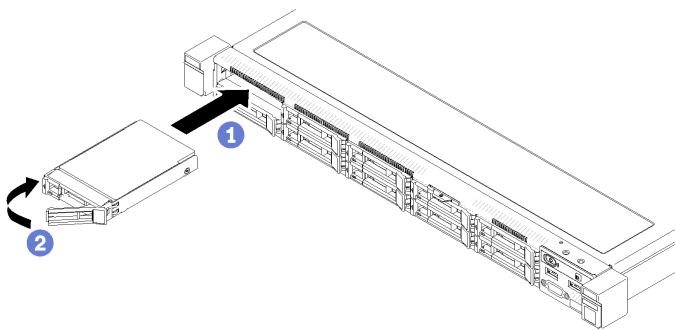


Рис. 61. Установка 2,5-дюймового оперативно заменяемого диска

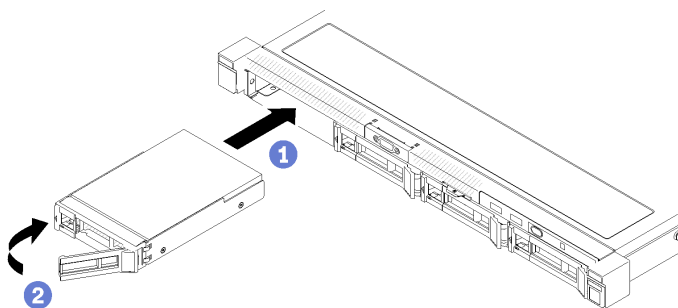


Рис. 62. Установка 3,5-дюймового оперативно заменяемого диска

- a. ① Убедитесь, что ручка диска находится в открытом положении. Задвиньте диск в отсек для диска до упора.
- b. ② Поверните ручку диска в направлении внутрь до щелчка и зафиксируйте диск.

После завершения

1. При необходимости установите другие диски или заглушки дисков.
2. Завершите замену компонентов. См. раздел «[Завершение замены компонентов](#)» на [странице 148](#).
3. Посмотрите на светодиодный индикатор работы диска на передней панели оператора, чтобы убедиться в правильности работы дисков. См. раздел «[Передняя панель оператора](#)» на [странице 18](#).
4. При необходимости вернуть компонент или дополнительное устройство следуйте всем инструкциям по упаковке и используйте для отправки предоставленный упаковочный материал.

Замена вентилятора

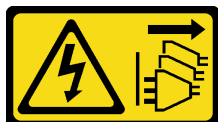
Ниже приведены сведения по снятию и установке вентилятора.

Снятие вентилятора

Ниже приведены сведения по снятию вентилятора.

Об этой задаче

S002



ОСТОРОЖНО:

Кнопки питания на устройстве и блоке питания не отключают подачу тока на устройство. Кроме того, у устройства может быть несколько шнуров питания. Чтобы прекратить подачу тока на устройство, убедитесь, что все шнуры питания отсоединены от блока питания.

S009



ОСТОРОЖНО:

Во избежание травмы перед извлечением вентилятора из устройства отключите кабели вентилятора.

S017



ОСТОРОЖНО:

Рядом находятся опасные движущиеся лопасти вентилятора. Не касайтесь их пальцами или другими частями тела.

S033



ОСТОРОЖНО:

Опасная энергия. Электрическое напряжение при закорачивании металлическим предметом может вызвать нагрев, который может привести к разбрызгиванию металла и (или) ожогам.

Примечания:

- Прочитайте следующие разделы, чтобы обеспечить безопасность работы.
 - «Безопасность» на странице v
 - «Инструкции по установке» на странице 53
- Выключите сервер и периферийные устройства и отсоедините шнуры питания и все внешние кабели. См. раздел «Выключение сервера» на странице 13.
- Если сервер установлен в стойку, извлеките его оттуда.

Посмотрите видео процедуры

Видео этой процедуры можно найти на YouTube: <https://www.youtube.com/playlist?list=PLYV5R7hVcs-BPZOAqQMD37KjuxaVHVBkH>.

Процедура

Шаг 1. Выполните подготовительные действия для этой задачи.

- а. Снимите верхний кожух. См. раздел «Снятие верхнего кожуха» на странице 140.
- б. Снимите дефлектор. См. раздел «Снятие дефлектора» на странице 66.

Шаг 2. Снимите вентилятор.

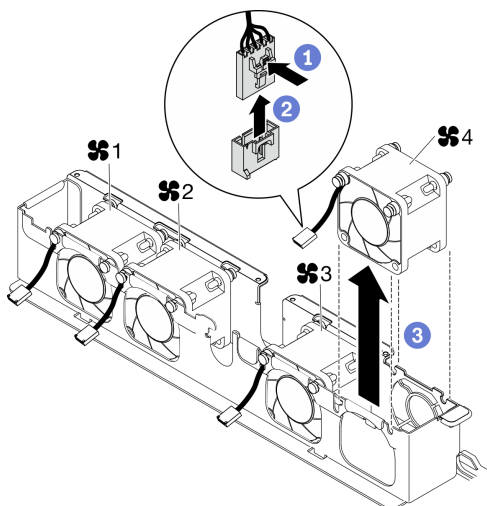


Рис. 63. Снятие вентилятора

- a. ① Нажмите и удерживайте защелку кабеля вентилятора.
- b. ② Отсоедините кабель от разъема.
- c. ③ Поднимите вентилятор и извлеките его из отсека вентилятора.

После завершения

1. Установите сменный модуль. См. раздел «Установка вентилятора» на странице 80.
2. При необходимости вернуть компонент или дополнительное устройство следуйте всем инструкциям по упаковке и используйте для отправки предоставленный упаковочный материал.

Установка вентилятора

Ниже приведены сведения по установке вентилятора.

Об этой задаче

S002



ОСТОРОЖНО:

Кнопки питания на устройстве и блоке питания не отключают подачу тока на устройство. Кроме того, у устройства может быть несколько шнуров питания. Чтобы прекратить подачу тока на устройство, убедитесь, что все шнуры питания отсоединены от блока питания.

S009



ОСТОРОЖНО:

Во избежание травмы перед извлечением вентилятора из устройства отключите кабели вентилятора.

S017



ОСТОРОЖНО:

Рядом находятся опасные движущиеся лопасти вентилятора. Не касайтесь их пальцами или другими частями тела.

S033



ОСТОРОЖНО:

Опасная энергия. Электрическое напряжение при закорачивании металлическим предметом может вызвать нагрев, который может привести к разбрызгиванию металла и (или) ожогам.

Внимание:

- Прочитайте следующие разделы, чтобы обеспечить безопасность работы.
 - «Безопасность» на странице v
 - «Инструкции по установке» на странице 53
- Выключите сервер и периферийные устройства и отсоедините шнуры питания и все внешние кабели. См. раздел «Выключение сервера» на странице 13.
- Коснитесь антистатической упаковкой, в которой находится компонент, любой неокрашенной металлической поверхности на сервере, а затем извлеките его из упаковки и разместите его на антистатической поверхности.
- Неисправный вентилятор следует заменять на другой модуль того же типа.

Посмотрите видео процедуры

Видео этой процедуры можно найти на YouTube: <https://www.youtube.com/playlist?list=PLYV5R7hVcs-BPZOAqQMD37KjuxaVHVBkH>.

Процедура

Шаг 1. Установите вентилятор.

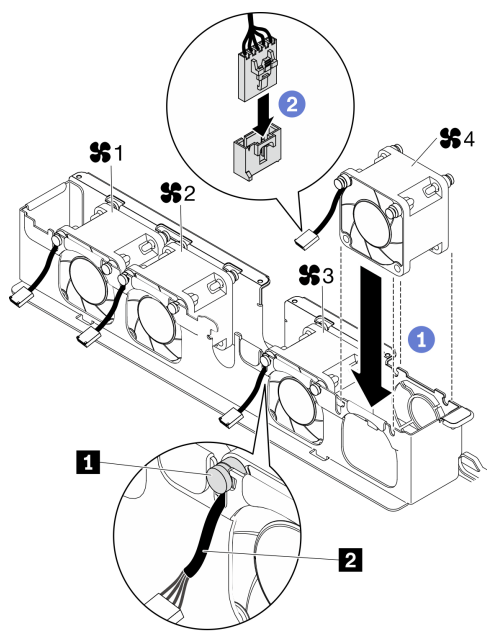


Рис. 64. Установка вентилятора

1 Резиновая прокладка

2 Кабель вентилятора

- а. 1 Совместите вентилятор с гнездом в отсеке вентилятора и вставьте вентилятор в гнездо.

Внимание: Убедитесь, что кабель вентилятора находится под резиновой прокладкой и вставлен в кабельное гнездо, как показано на рисунке.

- б. 2 Подключите кабель вентилятора к разъему, нажав на него до щелчка.

После завершения

1. Установите дефлектор. См. раздел «Установка дефлектора» на странице 67.
2. Установите верхний кожух. См. раздел «Установка верхнего кожуха» на странице 142.
3. Завершите замену компонентов. См. раздел «Завершение замены компонентов» на странице 148.

Замена модуля питания флэш-памяти

Ниже приведены сведения по снятию и установке модуля питания флэш-памяти.

Снятие модуля питания флэш-памяти

Ниже приведены сведения по снятию модуля питания флэш-памяти.

Об этой задаче

S002



ОСТОРОЖНО:

Кнопки питания на устройстве и блоке питания не отключают подачу тока на устройство. Кроме того, у устройства может быть несколько шнуров питания. Чтобы прекратить подачу тока на устройство, убедитесь, что все шнуры питания отсоединены от блока питания.

Внимание:

- Прочитайте следующие разделы, чтобы обеспечить безопасность работы.
 - «Безопасность» на странице [v](#)
 - «Инструкции по установке» на странице [53](#)
- Выключите сервер и периферийные устройства и отсоедините шнуры питания и все внешние кабели. См. раздел «Выключение сервера» на странице [13](#).
- Если сервер установлен в стойку, извлеките его оттуда.
- Во избежание возможной опасности прочитайте и соблюдайте приведенные ниже сведения по технике безопасности.

Посмотрите видео процедуры

Видео этой процедуры можно найти на YouTube: <https://www.youtube.com/playlist?list=PLYV5R7hVcs-BPZOAqQMD37KjuxaVHVBkH>.

Процедура

Шаг 1. Выполните подготовительные действия для этой задачи.

- а. Снимите верхний кожух. См. раздел «Снятие верхнего кожуха» на странице [140](#).
- б. Отключите кабель модуля питания флэш-памяти от адаптера RAID. См. раздел «Прокладка кабелей модуля питания флэш-памяти» на странице [42](#).

Шаг 2. Снимите модуль питания флэш-памяти.

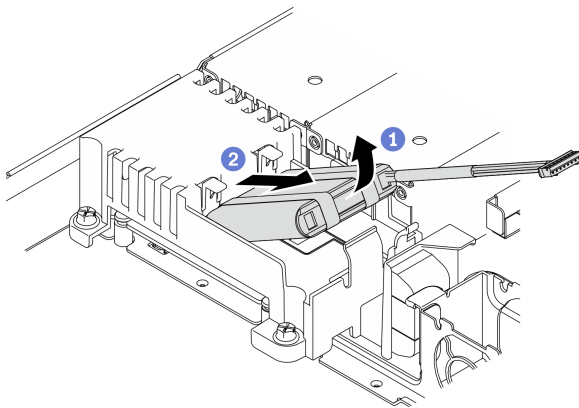


Рис. 65. Снятие модуля питания флэш-памяти

- а. **1** Приподнимите модуль питания флэш-памяти пальцем.
- б. **2** Извлеките модуль питания флэш-памяти из сервера.

После завершения

1. При необходимости установите новый модуль питания флэш-памяти вместо снятого. См. раздел «Установка модуля питания флэш-памяти» на странице [84](#).
2. При необходимости вернуть компонент или дополнительное устройство следуйте всем инструкциям по упаковке и используйте для отправки предоставленный упаковочный материал.

Установка модуля питания флэш-памяти

Ниже приведены сведения по установке модуля питания флэш-памяти.

Об этой задаче

S002



ОСТОРОЖНО:

Кнопки питания на устройстве и блоке питания не отключают подачу тока на устройство. Кроме того, у устройства может быть несколько шнуров питания. Чтобы прекратить подачу тока на устройство, убедитесь, что все шнуры питания отсоединены от блока питания.

Внимание:

- Прочитайте следующие разделы, чтобы обеспечить безопасность работы.
 - «Безопасность» на странице v
 - «Инструкции по установке» на странице 53
- Выключите сервер и периферийные устройства и отсоедините шнуры питания и все внешние кабели. См. раздел «Выключение сервера» на странице 13.
- Если сервер установлен в стойку, извлеките его оттуда.
- Во избежание возможной опасности прочитайте и соблюдайте приведенные ниже сведения по технике безопасности.

Посмотрите видео процедуры

Видео этой процедуры можно найти на YouTube: <https://www.youtube.com/playlist?list=PLYV5R7hVcs-BPZOAqQMD37KjuxaVHVBkH>.

Шаг 1. Установите модуль питания флэш-памяти.

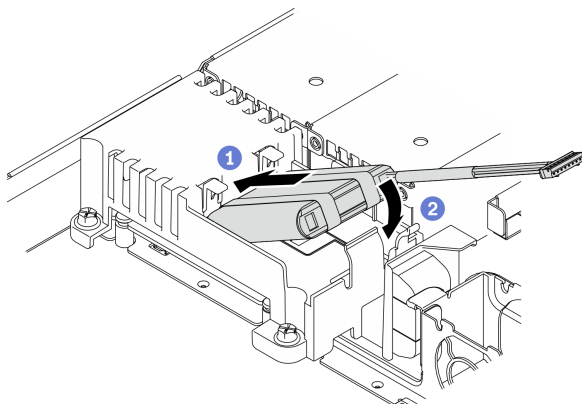


Рис. 66. Установка модуля питания флэш-памяти

- а. ❶ Вставьте конец модуля питания флэш-памяти в предназначенный для него держатель.
- б. ❷ Поверните модуль питания флэш-памяти вниз в направлении держателя, чтобы защелкнулся фиксирующий язычок.

После завершения

1. Подключите кабель модуля питания флэш-памяти к адаптеру RAID. См. раздел «[Прокладка кабелей модуля питания флэш-памяти](#)» на странице 42.
2. Установите верхний кожух. См. раздел «[Установка верхнего кожуха](#)» на странице 142.
3. Завершите замену компонентов. См. раздел «[Завершение замены компонентов](#)» на странице 148.

Замена передней панели оператора

Используйте эту процедуру для снятия или установки передней панели оператора.

Снятие передней панели оператора (для модели с 2,5-дюймовыми дисками)

Ниже приведены сведения по снятию передней панели оператора (для модели с 2,5-дюймовыми дисками).

Об этой задаче

Внимание:

- Прочитайте следующие разделы, чтобы обеспечить безопасность работы.
 - «[Безопасность](#)» на странице v
 - «[Инструкции по установке](#)» на странице 53
- Выключите сервер и периферийные устройства и отсоедините шнуры питания и все внешние кабели. См. раздел «[Выключение сервера](#)» на странице 13.
- Если сервер установлен в стойку, извлеките его оттуда.

Посмотрите видео процедуры

Видео этой процедуры можно найти на YouTube: <https://www.youtube.com/playlist?list=PLYV5R7hVcs-BPZOAqQMD37KjuxaVHVBkH>.

Процедура

Шаг 1. Выполните подготовительные действия для этой задачи.

- a. Снимите верхний кожух. См. раздел «[Снятие верхнего кожуха](#)» на странице 140.
- b. Отсоедините кабели передней панели оператора от материнской платы. См. раздел «[Прокладка кабелей лицевой панели](#)» на странице 37.

Шаг 2. Отверните два винта, которыми крепится передняя панель оператора.

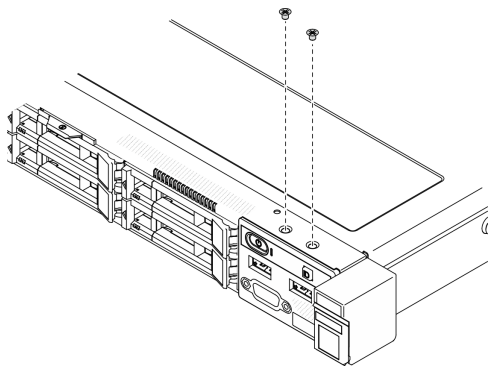


Рис. 67. Удаление винтов передней панели оператора

Шаг 3. Извлеките переднюю панель оператора из сервера.

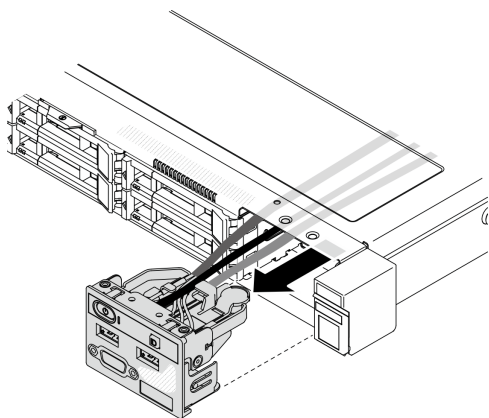


Рис. 68. Снятие передней панели оператора

После завершения

При необходимости вернуть компонент или дополнительное устройство следуйте всем инструкциям по упаковке и используйте для отправки предоставленный упаковочный материал.

Установка передней панели оператора (для модели с 2,5-дюймовыми дисками)

Ниже приведены сведения по установке передней панели оператора (для модели с 2,5-дюймовыми дисками).

Об этой задаче

Внимание: Прочитайте следующие разделы, чтобы обеспечить безопасность работы.

- «Безопасность» на странице v
- «Инструкции по установке» на странице 53

Посмотрите видео процедуры

Видео этой процедуры можно найти на YouTube: <https://www.youtube.com/playlist?list=PLYV5R7hVcs-BPZOAqQMD37KjuxaVHVBkH>.

Процедура

Шаг 1. Вставьте переднюю панель оператора в отсек для блоков.

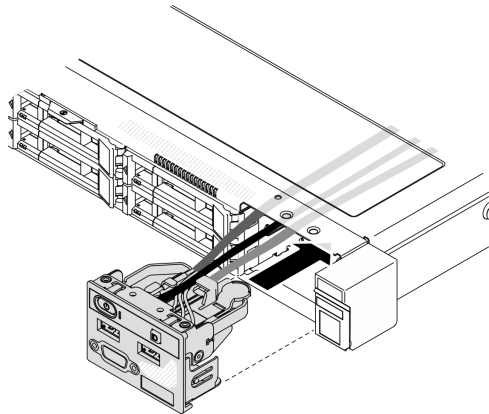


Рис. 69. Установка передней панели оператора (для модели с 2,5-дюймовыми дисками)

Шаг 2. Закрепите переднюю панель оператора двумя винтами.

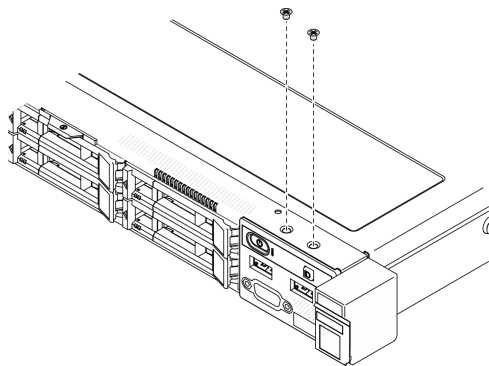


Рис. 70. Установка винтов

После завершения

1. Подключите кабели передней панели оператора к материнской плате. См. раздел [«Прокладка кабелей лицевой панели»](#) на странице 37.
2. Установите верхний кожух. См. раздел [«Установка верхнего кожуха»](#) на странице 142.
3. Завершите замену компонентов. См. раздел [«Завершение замены компонентов»](#) на странице 148.

Снятие передней панели оператора (для модели с 3,5-дюймовыми дисками)

Ниже приведены сведения по снятию передней панели оператора (для модели с 3,5-дюймовыми дисками).

Об этой задаче

Внимание:

- Прочитайте следующие разделы, чтобы обеспечить безопасность работы.
 - [«Безопасность»](#) на странице v

– «Инструкции по установке» на странице 53

- Выключите сервер и периферийные устройства и отсоедините шнуры питания и все внешние кабели. См. раздел «Выключение сервера» на странице 13.
- Если сервер установлен в стойку, извлеките его оттуда.

Посмотрите видео процедуры

Видео этой процедуры можно найти на YouTube: <https://www.youtube.com/playlist?list=PLYV5R7hVcs-BPZOAqQMD37KjuxaVHVBkH>.

Процедура

Шаг 1. Выполните подготовительные действия для этой задачи.

- а. Снимите верхний кожух. См. раздел «Снятие верхнего кожуха» на странице 140.
- б. Отсоедините кабели передней панели оператора от материнской платы. См. раздел «Прокладка кабелей лицевой панели» на странице 37.

Шаг 2. Отверните два винта, которыми крепится передняя панель оператора.

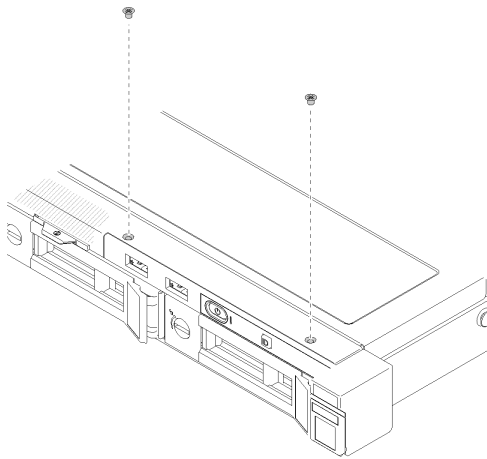


Рис. 71. Снятие передней панели оператора

Шаг 3. Извлеките переднюю панель оператора из сервера.

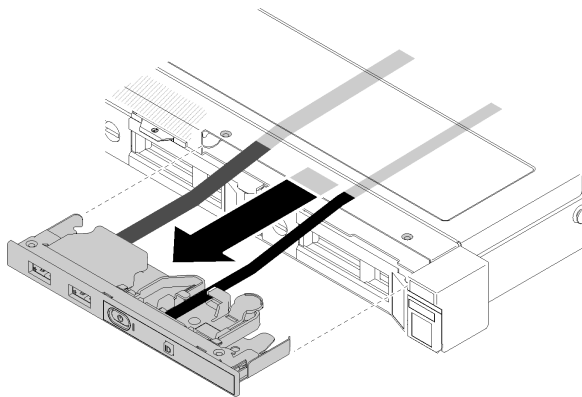


Рис. 72. Снятие передней панели оператора

После завершения

При необходимости вернуть компонент или дополнительное устройство следуйте всем инструкциям по упаковке и используйте для отправки предоставленный упаковочный материал.

Установка передней панели оператора (для модели с 3,5-дюймовыми дисками)

Ниже приведены сведения по установке передней панели оператора (для модели с 3,5-дюймовыми дисками).

Об этой задаче

Внимание: Прочитайте следующие разделы, чтобы обеспечить безопасность работы.

- «Безопасность» на странице v
- «Инструкции по установке» на странице 53

Посмотрите видео процедуры

Видео этой процедуры можно найти на YouTube: <https://www.youtube.com/playlist?list=PLYV5R7hVcs-BPZOaQqMD37KjuxaVHVBkH>.

Процедура

Шаг 1. Вставьте переднюю панель оператора и кабели в гнездо на лицевой панели сервера.

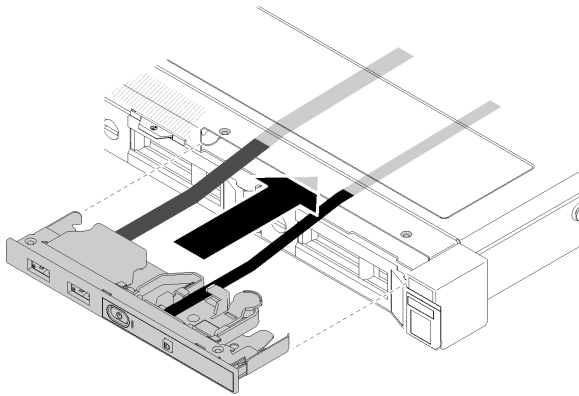


Рис. 73. Установка передней панели оператора (для модели с 3,5-дюймовыми дисками)

Шаг 2. Закрепите переднюю панель оператора двумя винтами.

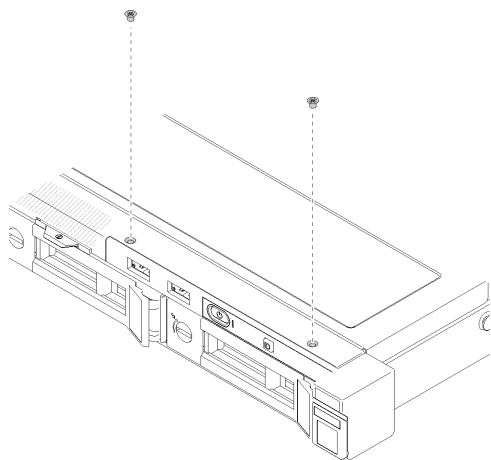


Рис. 74. Установка передней панели оператора (для модели с 3,5-дюймовыми дисками)

После завершения

1. Подключите кабели передней панели оператора к материнской плате. См. раздел «Прокладка кабелей лицевой панели» на странице 37.
2. Установите верхний кожух. См. раздел «Установка верхнего кожуха» на странице 142.
3. Завершите замену компонентов. См. раздел «Завершение замены компонентов» на странице 148.

Замена радиатора

Выполните эту процедуру для снятия и установки радиатора.

Снятие радиатора

Ниже приведены сведения по снятию радиатора. Эта процедура должна выполняться квалифицированным специалистом.

Внимание:

- Прочитайте следующие разделы, чтобы обеспечить безопасность работы.
 - «Безопасность» на странице v
 - «Инструкции по установке» на странице 53
- Выключите сервер и периферийные устройства и отсоедините шнуры питания и все внешние кабели. См. раздел «Выключение сервера» на странице 13.
- Если сервер установлен в стойку, извлеките его оттуда.

Посмотрите видео процедуры

Видео этой процедуры можно найти на YouTube: <https://www.youtube.com/playlist?list=PLYV5R7hVcs-BPZOaQMD37KjuxaVHVBkH>.

Процедура

Шаг 1. Снимите верхний кожух. См. раздел «Снятие верхнего кожуха» на странице 140.

Шаг 2. Ослабьте винты 1 и 2:

- а. Частично ослабьте винт 1.
- б. Полностью ослабьте винт 2.
- в. Полностью ослабьте винт 1.

Примечания:

1. Осторожно снимите четыре винта, чтобы не повредить материнскую плату.
2. Четыре винта всегда должны быть прикреплены к радиатору.
3. Не касайтесь термопасты, выполняя операции с радиатором.

Шаг 3. Ослабьте винты 3 и 4:

- а. Частично ослабьте винт 3.
- б. Полностью ослабьте винт 4.
- в. Полностью ослабьте винт 3.

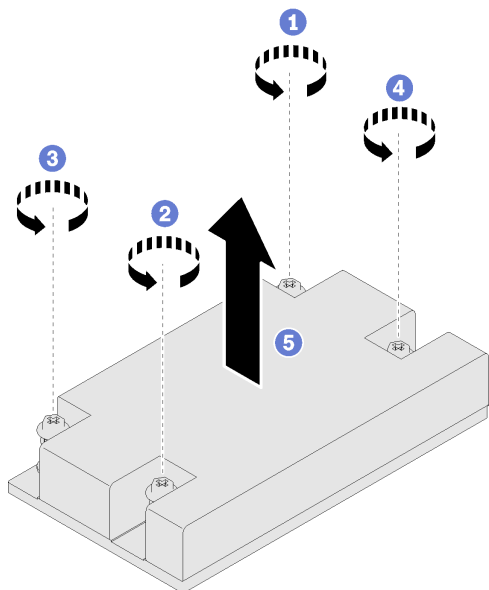


Рис. 75. Снятие радиатора

Шаг 4. Равномерно поднимите и снимите радиатор с сервера.

После завершения

При необходимости вернуть компонент или дополнительное устройство следуйте всем инструкциям по упаковке и используйте для отправки предоставленный упаковочный материал.

Установка радиатора

Ниже приведены сведения по установке радиатора. Эта процедура должна выполняться квалифицированным специалистом.

Об этой задаче

Внимание:

- Прочитайте следующие разделы, чтобы обеспечить безопасность работы.
 - «Безопасность» на странице v
 - «Инструкции по установке» на странице 53
- Коснитесь антистатической упаковкой, в которой находится компонент, любой неокрашенной металлической поверхности на сервере, а затем извлеките его из упаковки и разместите его на антистатической поверхности.

- Не допускайте воздействия статического электричества на устройство, поскольку это может привести к остановке системы и потере данных. Для этого храните компоненты, чувствительные к статическому электричеству, в антистатической упаковке до самой установки. При работе с такими устройствами обязательно используйте антистатический браслет или другую систему заземления.
- Не прикасайтесь к гнездам или контактам процессора. Контакты гнезда процессора очень хрупкие и их легко повредить. Загрязнения на контактах процессора, например жир с кожи, могут приводить к сбоям соединений.

Процедура

Шаг 1. Совместите четыре винта на радиаторе с соответствующими отверстиями для винтов на материнской плате.

Шаг 2. Затяните винты 1 и 2:

- Частично затяните винт 1.
- Полностью затяните винт 2.
- Полностью затяните винт 1.

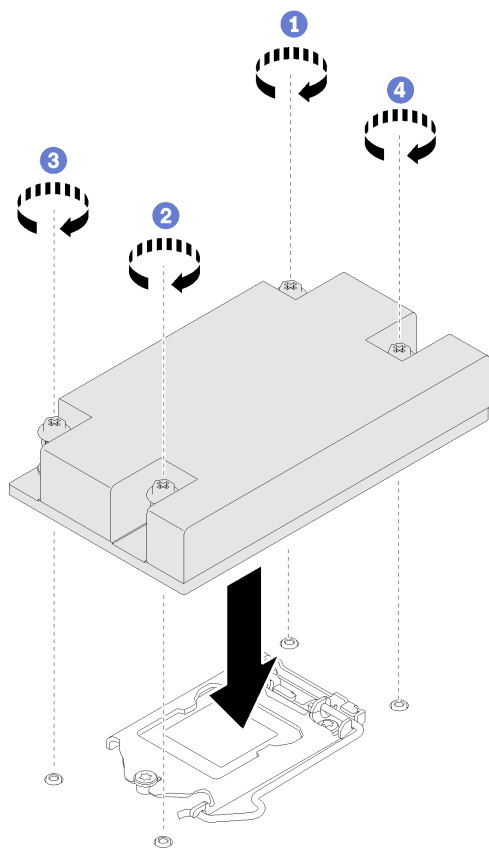


Рис. 76. Установка радиатора

Шаг 3. Затяните винты 3 и 4:

- Частично затяните винт 3.
- Полностью затяните винт 4.
- Полностью затяните винт 3.

После завершения

1. Установите верхний кожух. См. раздел «Установка верхнего кожуха» на странице 142.
2. Завершите замену компонентов. См. раздел «Завершение замены компонентов» на странице 148.

Замена модуля памяти

Ниже приведены сведения по снятию и установке модуля памяти.

Снятие модуля памяти

Ниже приведены сведения по снятию модуля памяти.

Об этой задаче

Внимание:

- Прочитайте следующие разделы, чтобы обеспечить безопасность работы.
 - «Безопасность» на странице v
 - «Инструкции по установке» на странице 53
- Выключите сервер и периферийные устройства и отсоедините шнуры питания и все внешние кабели. См. раздел «Выключение сервера» на странице 13.
- Если сервер установлен в стойку, извлеките его оттуда.
- Модули памяти чувствительны к статическому электричеству и требуют особого обращения. Помимо стандартных рекомендаций, представленных в разделе «Работа с устройствами, чувствительными к статическому электричеству» на странице 55, соблюдайте следующие правила:
 - Снимайте и устанавливайте модули памяти только при надетом антистатическом браслете. Можно также использовать антистатические перчатки.
 - Никогда не храните два и более модулей памяти вместе при их соприкосновении друг с другом. Не храните модули памяти расположенными друг на друге.
 - Никогда не касайтесь золотых контактов разъема модуля памяти и не позволяйте этим контактам выходить за пределы корпуса разъема модуля памяти.
 - Обращайтесь с модулями памяти с осторожностью: никогда не сгибайте, не перекручивайте и не роняйте их.
 - Не используйте металлические инструменты (например, калибр или зажимы) для работы с модулями памяти, поскольку жесткие металлы могут повредить модули памяти.
 - Не вставляйте модули памяти, удерживая упаковку или пассивные компоненты, поскольку это может привести к тому, что упаковка потрескается или пассивные компоненты отсоединятся в результате высокого усилия вставки.

Посмотрите видео процедуры

Видео этой процедуры можно найти на YouTube: <https://www.youtube.com/playlist?list=PLYV5R7hVcs-BPZOaQqMD37KjuxaVHVBkH>.

Процедура

Шаг 1. Подготовьте сервер, выполнив следующие действия.

- a. Снимите верхний кожух. См. раздел «Снятие верхнего кожуха» на странице 140.
- b. При извлечении модуля памяти из гнезда 4 снимите дефлектор. При этом будет больше пространства для извлечения. См. раздел «Снятие дефлектора» на странице 66.

Шаг 2. Найдите гнездо модуля памяти. Определите модуль памяти, который требуется снять с сервера.

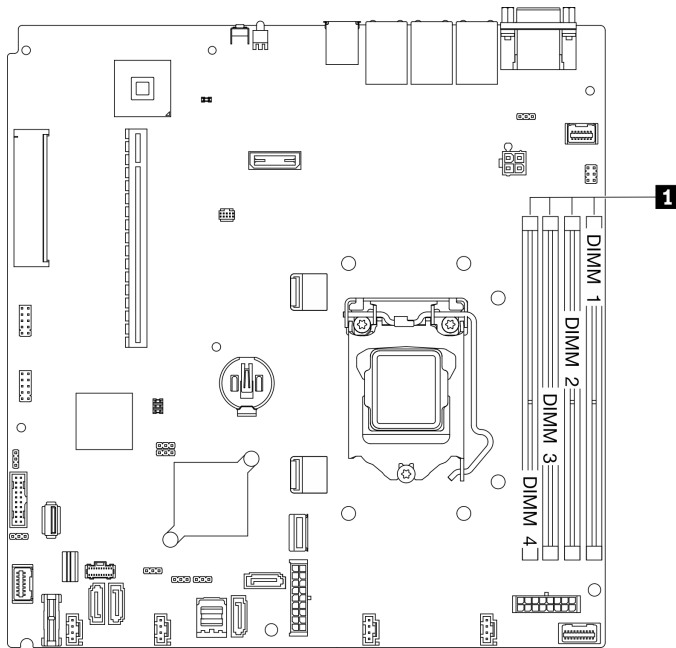


Рис. 77. Расположение гнезд модулей памяти

Шаг 3. Откройте фиксирующие защелки на каждом конце гнезда модуля памяти.

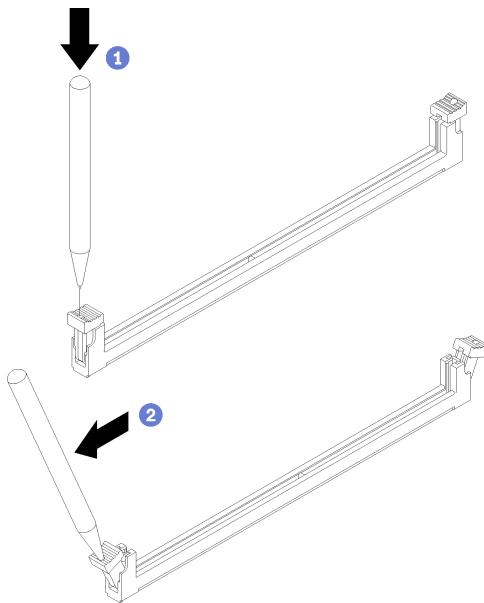


Рис. 78. Открытие фиксирующих защелок

Внимание:

- Чтобы не сломать фиксирующие защелки и не повредить гнезда модуля памяти, обращайтесь с защелками аккуратно.

- При необходимости из-за нехватки места открыть фиксирующие защелки можно с помощью какого-нибудь предмета с тонким наконечником. Использовать карандаши не рекомендуется, так как они могут быть недостаточно прочными.
 - 1 Поместите наконечник предмета в углубление в верхней части фиксирующей защелки.
 - 2 Аккуратно отведите фиксирующую защелку от гнезда модуля памяти.

Шаг 4. Снимите модуль памяти.

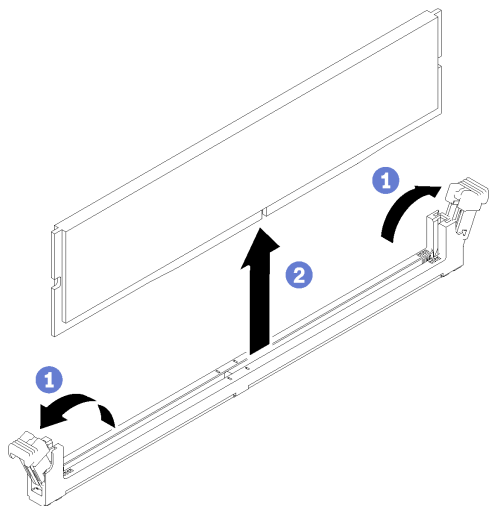


Рис. 79. Снятие модуля памяти

- 1 Убедитесь, что обе фиксирующие защелки находятся в полностью открытом положении.
- 2 Возьмите модуль памяти за оба конца и осторожно извлеките его из гнезда.

После завершения

1. При необходимости установите вместо снятого модуля памяти новый модуль. См. раздел «Установка модуля памяти» на странице 95.
2. При необходимости вернуть компонент или дополнительное устройство следуйте всем инструкциям по упаковке и используйте для отправки предоставленный упаковочный материал.

Установка модуля памяти

Ниже приведены сведения по установке модуля памяти.

Об этой задаче

Подробные сведения о конфигурации и настройке памяти см. в разделе «Порядок установки модулей памяти» в *Руководстве по настройке*.

Во избежание возможных опасностей прочитайте следующие положения по безопасности и соблюдайте их.

- **S002**



ОСТОРОЖНО:

Кнопки питания на устройстве и блоке питания не отключают подачу тока на устройство. Кроме того, у устройства может быть несколько шнуров питания. Чтобы прекратить подачу тока на устройство, убедитесь, что все шнуры питания отсоединены от блока питания.

Внимание:

- Прочитайте следующие разделы, чтобы обеспечить безопасность работы.
 - «Безопасность» на странице v
 - «Инструкции по установке» на странице 53
- Выключите сервер и периферийные устройства и отсоедините шнуры питания и все внешние кабели. См. раздел «Выключение сервера» на странице 13.
- Коснитесь антистатической упаковкой, в которой находится компонент, любой неокрашенной металлической поверхности на сервере, а затем извлеките его из упаковки и разместите его на антистатической поверхности.
- Модули памяти чувствительны к статическому электричеству и требуют особого обращения. Помимо стандартных рекомендаций «Работа с устройствами, чувствительными к статическому электричеству» на странице 55, соблюдайте следующие правила:
 - Снимайте и устанавливайте модули памяти только при надетом антистатическом браслете. Можно также использовать антистатические перчатки.
 - Никогда не храните два и более модулей памяти вместе при их соприкосновении друг с другом. Не храните модули памяти расположенными друг на друге.
 - Никогда не касайтесь золотых контактов разъема модуля памяти и не позволяйте этим контактам выходить за пределы корпуса разъема модуля памяти.
 - Обращайтесь с модулями памяти с осторожностью: никогда не сгибайте, не перекручивайте и не роняйте их.
 - Не используйте металлические инструменты (например, калибр или зажимы) для работы с модулями памяти, поскольку жесткие металлы могут повредить модули памяти.
 - Не вставляйте модули памяти, удерживая упаковку или пассивные компоненты, поскольку это может привести к тому, что упаковка потрескается или пассивные компоненты отсоединятся в результате высокого усилия вставки.

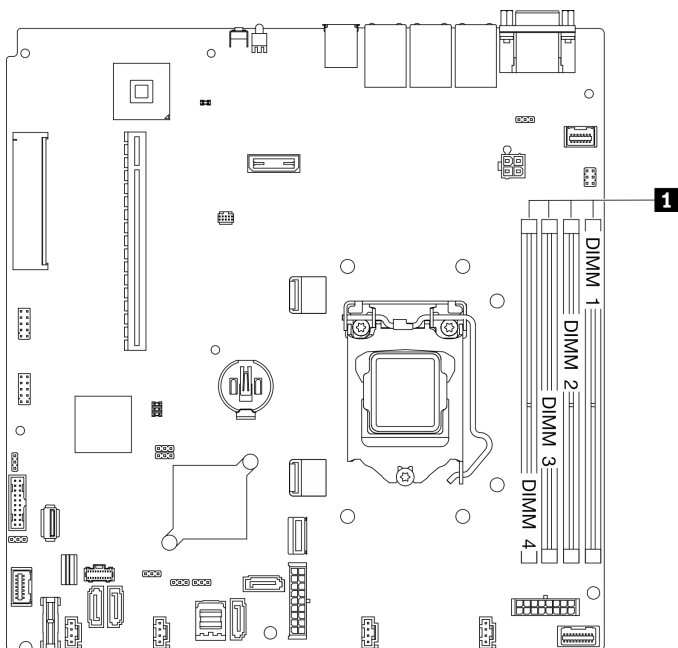
Посмотрите видео процедуры

Видео этой процедуры можно найти на YouTube: <https://www.youtube.com/playlist?list=PLYV5R7hVcs-BPZOAqQMD37KjuxaVHVBkH>.

Процедура

Шаг 1. Найдите гнездо модуля памяти на материнской плате.

Примечание: Убедитесь, что соблюдены правила и последовательность установки, приведенные в разделе «Технические правила для модулей памяти» в руководстве по настройке ThinkSystem SR250 V2.



1 Гнезда модулей памяти

Рис. 80. Расположение гнезд модулей памяти

Шаг 2. Откройте фиксирующие защелки, повернув их в направлении наружу с каждой стороны гнезда модуля памяти.

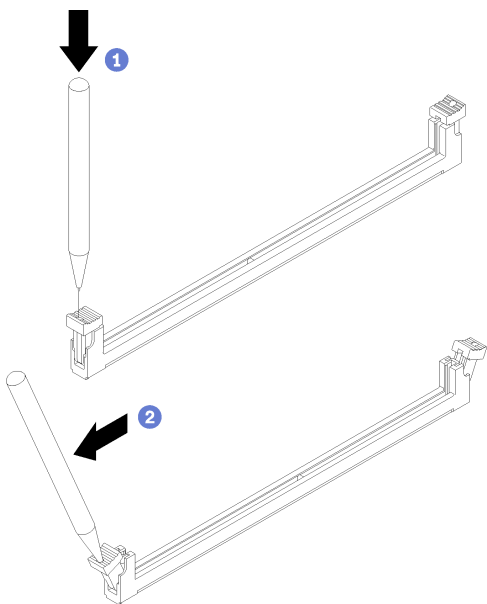


Рис. 81. Открытие фиксирующих защелок

Внимание:

- Чтобы не сломать фиксирующие защелки и не повредить гнезда модуля памяти, обращайтесь с защелками аккуратно.

- При необходимости из-за нехватки места открыть фиксирующие защелки можно с помощью какого-нибудь предмета с тонким наконечником. Использовать карандаши не рекомендуется, так как они могут быть недостаточно прочными.
 - a. ① Поместите наконечник предмета в углубление в верхней части фиксирующей защелки.
 - b. ② Аккуратно отведите фиксирующую защелку от гнезда модуля памяти.

Шаг 3. Установите модуль памяти.

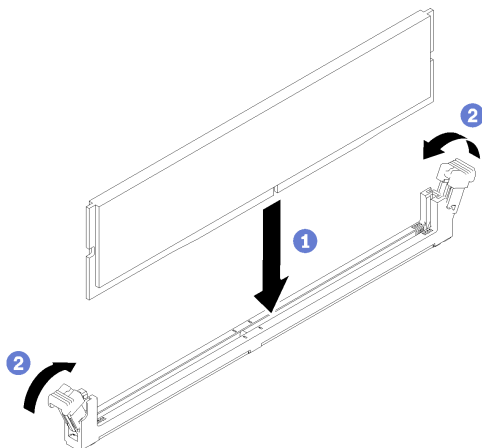


Рис. 82. Установка модуля памяти

- a. ① Убедитесь, что защелки находятся в полностью открытом положении. Совместите пазы на модуле памяти с разъемом.
- b. ② Сильным нажатием на оба конца модуля памяти вставьте модуль в разъем так, чтобы фиксирующие защелки закрылись.

После завершения

1. Если дефлектор снят, установите его на место. См. раздел [«Установка дефлектора» на странице 67.](#)
2. Установите верхний кожух. См. раздел [«Установка верхнего кожуха» на странице 142.](#)
3. Завершите замену компонентов. См. раздел [«Завершение замены компонентов» на странице 148.](#)

Замена адаптера PCIe

Ниже приведены сведения по снятию и установке адаптера PCIe.

Снятие адаптера PCIe (плата-адаптер Riser)

Ниже приведены сведения по снятию адаптера PCIe с платы-адаптера Riser.

Об этой задаче

Внимание:

- Снятие адаптера может повлиять на конфигурации RAID. Перед заменой выполните резервное копирование данных, чтобы избежать их потери из-за изменения конфигурации RAID.
- Прочитайте следующие разделы, чтобы обеспечить безопасность работы.
 - [«Безопасность» на странице v](#)

– «Инструкции по установке» на странице 53

- Выключите сервер и периферийные устройства и отсоедините шнуры питания и все внешние кабели. См. раздел «[Выключение сервера](#)» на странице 13.
- Если сервер установлен в стойку, извлеките его оттуда.

Посмотрите видео процедуры

Видео этой процедуры можно найти на YouTube: <https://www.youtube.com/playlist?list=PLYV5R7hVcs-BPZOAqQMD37KjuxaVHVBkH>.

Процедура

Шаг 1. Выполните подготовительные действия для этой задачи.

- а. Снимите верхний кожух. См. раздел «[Снятие верхнего кожуха](#)» на странице 140.
- б. Снимите блок платы-адаптера Riser PCIe. См. раздел «[Снятие блока платы-адаптера Riser](#)» на странице 103.

Шаг 2. Снимите адаптер PCIe.

- а. ❶ Отсоедините адаптер, вынув его из отсека платы-адаптера Riser.
- б. ❷ При необходимости установите заглушки.

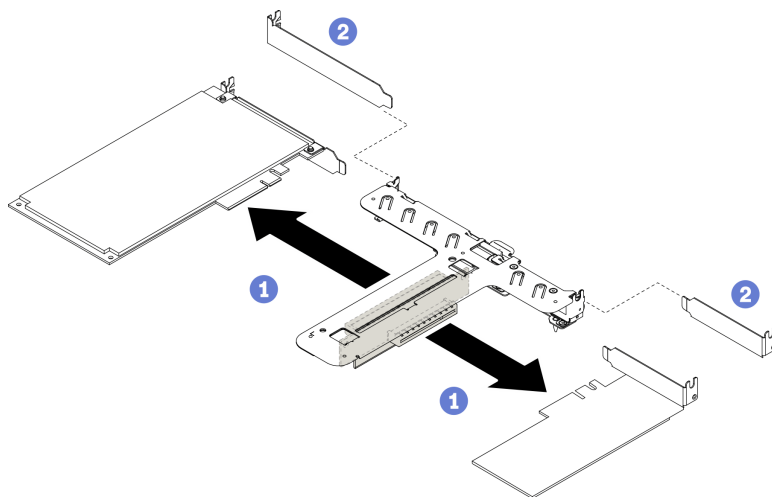


Рис. 83. Снятие адаптера PCIe

Примечание: Снимайте адаптеры по очереди, не вынимайте два адаптера одновременно.

Шаг 3. Запишите, как подключены кабели на адаптере, а затем отключите от него все кабели.

После завершения

При необходимости вернуть компонент или дополнительное устройство следуйте всем инструкциям по упаковке и используйте для отправки предоставленный упаковочный материал.

Установка адаптера PCIe (плата-адаптер Riser)

Ниже приведены сведения по установке адаптера PCIe на плату-адаптер Riser.

Об этой задаче

Внимание:

- Прочитайте следующие разделы, чтобы обеспечить безопасность работы.
 - «Безопасность» на странице v
 - «Инструкции по установке» на странице 53
- Коснитесь антистатической упаковкой, в которой находится компонент, любой неокрашенной металлической поверхности на сервере, а затем извлеките его из упаковки и разместите его на антистатической поверхности.

Примечания:

- Адаптеры графических процессоров поддерживаются только на серверах с резервным блоком питания.
- Если установлен адаптер ThinkSystem Intel E810-DA2 Ethernet, следующие адаптеры не поддерживаются:
 - Другие адаптеры ThinkSystem Intel Ethernet
 - Адаптер ThinkSystem RAID 9350-16i PCIe 12 Гбит/с с флеш-памятью 4 ГБ
 - Адаптер ThinkSystem RAID 9350-8i PCIe 12 Гбит/с с флеш-памятью 2 ГБ
 - Адаптер ThinkSystem RAID 5350-8i PCIe 12 Гбит/с
 - HBA ThinkSystem 4350-8i SAS/SATA 12 Гбит/с

Посмотрите видео процедуры

Видео этой процедуры можно найти на YouTube: <https://www.youtube.com/playlist?list=PLYV5R7hVcs-BPZOAqQMD37KjuxaVHVBkH>.

Процедура

Шаг 1. Подключите к адаптеру все кабели.

Шаг 2. Установите на адаптер PCIe скобу.

Шаг 3. Установите адаптер PCIe.

Примечание: Убедитесь, что соблюдены правила и последовательность установки, приведенные в разделе «Технические правила для адаптеров PCIe» в руководстве по настройке ThinkSystem SR250 V2.

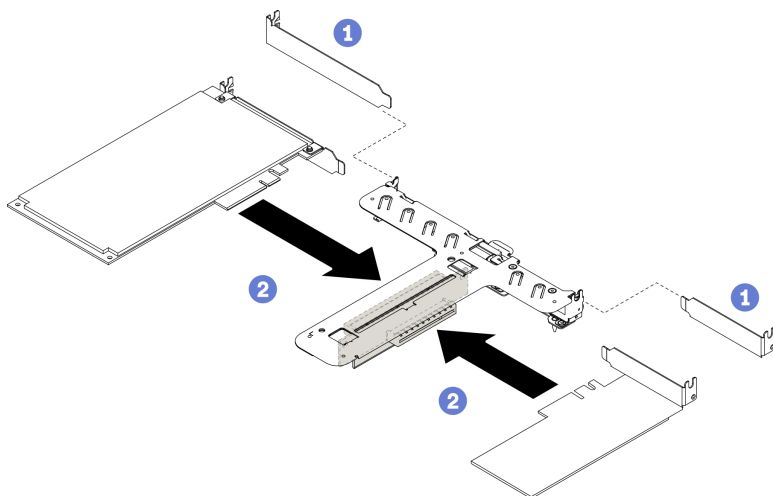


Рис. 84. Установка адаптера PCIe

Примечания:

- Подробные сведения о разъемах на плате-адаптере Riser PCIe см. в разделе «Блок платы-адаптера Riser PCIe» на странице 27.
- Установите адаптеры по одному, не вставляйте два адаптера в плату-адаптер Riser одновременно.
 - a. ❶ Если с задней стороны отсека платы-адаптера Riser установлены заглушки, снимите их.
 - b. ❷ Выровняйте и вставьте блок адаптера PCIe в гнездо на плате-адаптере Riser PCIe. Убедитесь, что адаптер PCIe установлен в соответствующее гнездо.

После завершения

1. Установите блок платы-адаптера Riser PCIe. См. раздел «Установка блока платы-адаптера Riser PCIe» на странице 105.
2. Установите верхний кожух. См. раздел «Установка верхнего кожуха» на странице 142.
3. При необходимости настройте массив RAID, используя конфигурацию Setup Utility.
4. Завершите замену компонентов. См. раздел «Завершение замены компонентов» на странице 148.

Снятие адаптера PCIe (гнездо 3)

Ниже приведены сведения по извлечению адаптера PCIe из гнезда PCIe 3.

Об этой задаче

Внимание:

- Снятие адаптера RAID может повлиять на конфигурации RAID. Перед заменой выполните резервное копирование данных, чтобы избежать их потери из-за изменения конфигурации RAID.
- Прочитайте следующие разделы, чтобы обеспечить безопасность работы.
 - «Безопасность» на странице v
 - «Инструкции по установке» на странице 53
- Выключите сервер и периферийные устройства и отсоедините шнуры питания и все внешние кабели. См. раздел «Выключение сервера» на странице 13.
- Если сервер установлен в стойку, извлеките его оттуда.

Примечание: Ваше оборудование может несколько отличаться от показанного на рисунках ниже, но способ снятия один и тот же.

Посмотрите видео процедуры

Видео этой процедуры можно найти на YouTube: <https://www.youtube.com/playlist?list=PLYV5R7hVcs-BPZOAqQMD37KjuxaVHVbKH>.

Процедура

- Шаг 1. Снимите верхний кожух. См. раздел «Снятие верхнего кожуха» на странице 140.
- Шаг 2. Снимите адаптер PCIe.

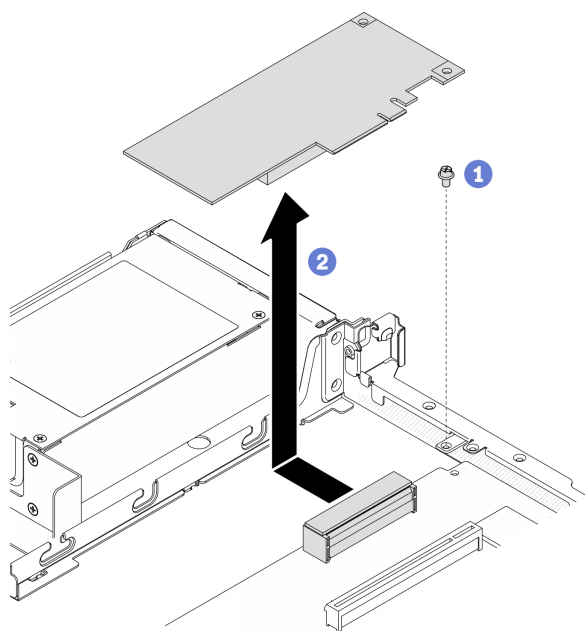


Рис. 85. Снятие адаптера PCIe

- a. ① Открутите винт, фиксирующий адаптер PCIe.
- b. ② Сдвиньте адаптер PCIe в сторону, чтобы отсоединить его от разъема.

Шаг 3. Запишите, как подключены кабели на адаптере, а затем отключите от него все кабели.

После завершения

При необходимости вернуть компонент или дополнительное устройство следуйте всем инструкциям по упаковке и используйте для отправки предоставленный упаковочный материал.

Установка адаптера PCIe (гнездо 3)

Ниже приведены сведения по установке адаптера PCIe в гнездо PCIe 3.

Об этой задаче

Внимание:

- Прочитайте следующие разделы, чтобы обеспечить безопасность работы.
 - [«Безопасность» на странице v](#)
 - [«Инструкции по установке» на странице 53](#)
- Коснитесь антистатической упаковкой, в которой находится компонент, любой неокрашенной металлической поверхности на сервере, а затем извлеките его из упаковки и разместите его на антистатической поверхности.

Примечания:

- Найдите разъем гнезда 3 PCIe 3.0 x8. См. раздел [«Разъемы материнской платы» на странице 22](#).
- Разъем гнезда 3 PCIe 3.0 x8 предназначен для адаптера RAID или адаптера загрузки M.2. В зависимости от конфигурации адаптер RAID или адаптер загрузки M.2 также можно установить в блок платы-адаптера Riser.

- Ваше оборудование может несколько отличаться от показанного на рисунках ниже, но способ установки один и тот же.

Посмотрите видео процедуры

Видео этой процедуры можно найти на YouTube: <https://www.youtube.com/playlist?list=PLYV5R7hVcs-BPZOAqQMD37KjuxaVHVBkH>.

Шаг 1. Если на адаптере PCIe установлена скоба, открутите два винта и снимите ее.

Шаг 2. Подключите к адаптеру все кабели.

Шаг 3. Установите адаптер PCIe.

Примечание: Убедитесь, что соблюдены правила и последовательность установки, приведенные в разделе «Технические правила для адаптеров PCIe» в руководстве по настройке *ThinkSystem SR250 V2*.

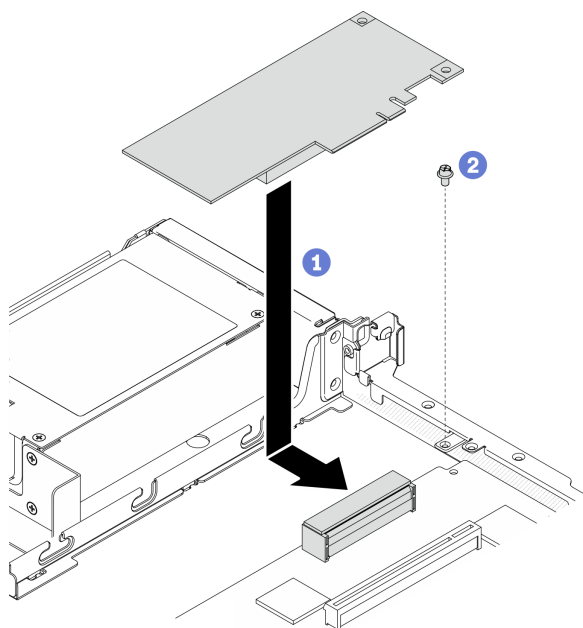


Рис. 86. Установка адаптера PCIe

- 1 Опустите адаптер PCIe в сервер и сильно нажмите на него, чтобы вставить в разъем.
- 2 Зафиксируйте адаптер PCIe винтом.

После завершения

1. Установите верхний кожух. См. раздел «Установка верхнего кожуха» на странице 142.
2. Завершите замену компонентов. См. раздел «Завершение замены компонентов» на странице 148.
3. Настройте массив RAID, используя средства настройки программы Setup Utility.

Замена блока платы-адаптера Riser PCIe

Используйте эту процедуру для снятия или установки блока платы-адаптера Riser PCIe.

Снятие блока платы-адаптера Riser

Ниже приведены сведения по снятию блока платы-адаптера Riser PCIe.

Об этой задаче

Внимание:

- Прочитайте следующие разделы, чтобы обеспечить безопасность работы.
 - «Безопасность» на странице v
 - «Инструкции по установке» на странице 53
- Выключите сервер и периферийные устройства и отсоедините шнуры питания и все внешние кабели. См. раздел «Выключение сервера» на странице 13.
- Если сервер установлен в стойку, извлеките его оттуда.

Посмотрите видео процедуры

Видео этой процедуры можно найти на YouTube: <https://www.youtube.com/playlist?list=PLYV5R7hVcs-VPZOAgQMD37KjuxaVHVBkH>.

Процедура

Шаг 1. Снимите верхний кожух. См. раздел «Снятие верхнего кожуха» на странице 140.

Шаг 2. Возьмите блок платы-адаптера Riser PCIe за края и аккуратно снимите его с сервера.

Примечания:

1. Оборудование, показанное на следующем рисунке, может несколько отличаться от вашего оборудования.
2. Аккуратно поднимите блок платы-адаптера Riser PCIe. Старайтесь не наклонять блок платы-адаптера Riser PCIe под большим углом, поскольку это может повредить разъем.

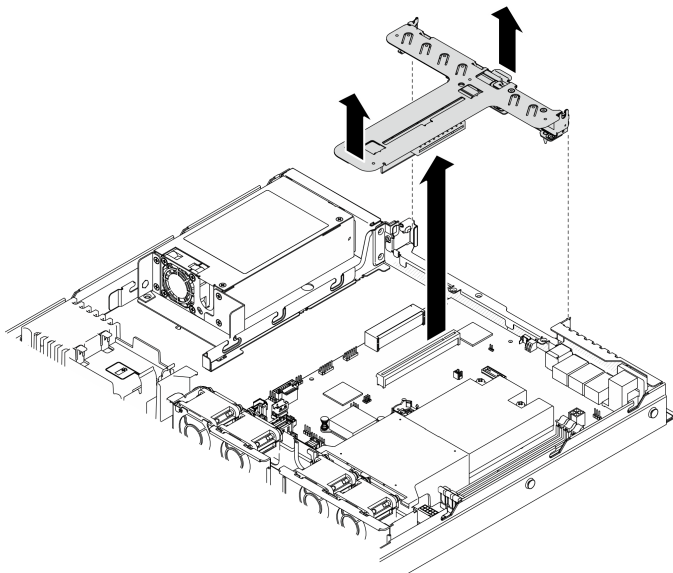


Рис. 87. Снятие блока платы-адаптера Riser PCIe

После завершения

При необходимости вернуть компонент или дополнительное устройство следуйте всем инструкциям по упаковке и используйте для отправки предоставленный упаковочный материал.

Если необходимо разобрать блок платы-адаптера Riser PCIe для переработки, открутите два винта и аккуратно извлеките плату-адаптер Riser PCIe из предназначенного для нее отсека.

Внимание: Блок платы-адаптера Riser PCIe можно разбирать только для переработки. Не разбирайте его ни для каких других целей.

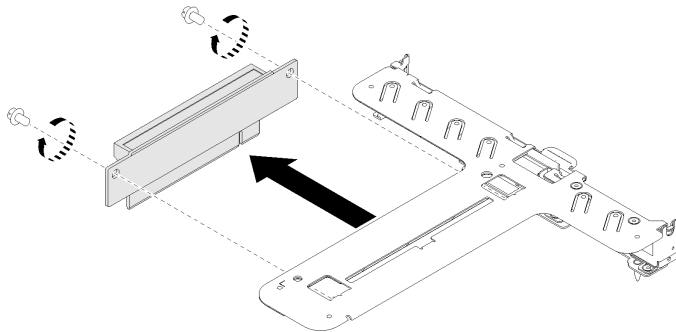


Рис. 88. Снятие платы-адаптера Riser PCIe

Установка блока платы-адаптера Riser PCIe

Ниже приведены сведения по установке блока платы-адаптера Riser PCIe.

Об этой задаче

Внимание: Прочитайте следующие разделы, чтобы обеспечить безопасность работы.

- «Безопасность» на странице [v](#)
- «Инструкции по установке» на странице [53](#)

Посмотрите видео процедуры

Видео этой процедуры можно найти на YouTube: <https://www.youtube.com/playlist?list=PLYV5R7hVcs-BPZOAqQMD37KjuxaVHVBkH>.

Процедура

Шаг 1. Совместите два язычка на блоке платы-адаптера Riser PCIe с гнездами на задней части рамы; затем вставьте блок платы-адаптера Riser PCIe в разъем на материнской плате.

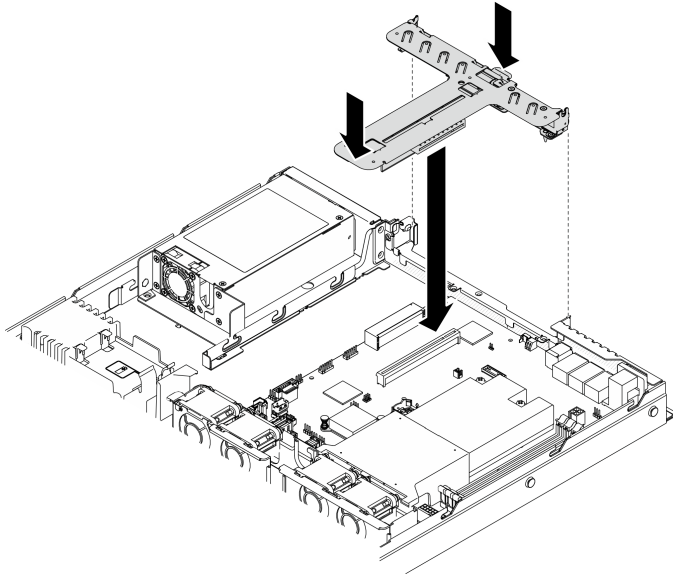


Рис. 89. Установка блока платы-адаптера Riser PCIe

Шаг 2. Аккуратно нажмите на блок платы-адаптера Riser в направлении вниз, чтобы он плотно вошел в гнездо.

После завершения

1. Установите верхний кожух. См. раздел [«Установка верхнего кожуха»](#) на странице 142.
2. Завершите замену компонентов. См. раздел [«Завершение замены компонентов»](#) на странице 148.

Замена модуля блока питания

Используйте эту процедуру для снятия или установки модуля стационарного блока питания.

Снятие модуля стационарного блока питания

Ниже приведены сведения по снятию модуля стационарного блока питания.

Об этой задаче

S001



 **ОПАСНО**

Электрический ток в силовых, телефонных и коммуникационных кабелях представляет опасность.

Во избежание поражения электрическим током:

- Присоедините шнуры питания к электрическим розеткам/источникам питания с правильной подводкой и заземлением.
- Подключите оборудование, подключаемое к данному продукту, к электрическим розеткам/источникам питания с правильной подводкой.
- Если возможно, отсоединяйте и присоединяйте сигнальные кабели одной рукой.
- Никогда не включайте оборудование при признаках возгорания, затопления или конструктивных повреждений.
- У устройства может быть несколько шнуров питания. Чтобы полностью обесточить устройство, проследите за тем, чтобы все шнуры питания были отсоединены от источника питания.

S002



ОСТОРОЖНО:

Кнопки питания на устройстве и блоке питания не отключают подачу тока на устройство. Кроме того, у устройства может быть несколько шнуров питания. Чтобы прекратить подачу тока на устройство, убедитесь, что все шнуры питания отсоединены от блока питания.

S035



ОСТОРОЖНО:

Никогда не снимайте кожух с блока питания или любого узла, снабженного этой этикеткой. Внутри любого компонента с данной этикеткой присутствует опасное напряжение, течет сильный ток и выделяется значительная энергия. Внутри этих компонентов нет обслуживаемых деталей. Если вы полагаете, что с какой-то из этих деталей возникла неполадка, обратитесь к специалисту по техническому обслуживанию.

Внимание:

- Прочитайте следующие разделы, чтобы обеспечить безопасность работы.
 - «Безопасность» на странице [v](#)
 - «Инструкции по установке» на странице [53](#)
- Выключите сервер и периферийные устройства и отсоедините шнуры питания и все внешние кабели. См. раздел «Выключение сервера» на странице [13](#).
- Если сервер установлен в стойку, извлеките его оттуда.

Посмотрите видео процедуры

Видео этой процедуры можно найти на YouTube: <https://www.youtube.com/playlist?list=PLYV5R7hVcs-VPZOAqQMD37KjuxaVHVbKH>.

Процедура

- Шаг 1. Снимите верхний кожух. См. раздел «Снятие верхнего кожуха» на странице 140.
- Шаг 2. Отключите кабели питания от материнской платы. См. раздел «Прокладка кабелей модуля стационарного блока питания» на странице 40.
- Шаг 3. Снимите модуль стационарного блока питания.

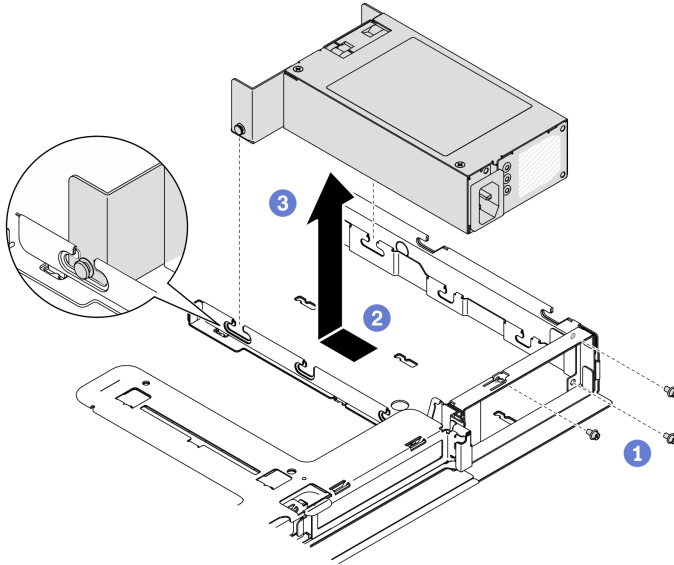


Рис. 90. Снятие блока питания

- a. ① Открутите винты с задней стороны сервера.
- b. ② Сдвиньте модуль блока питания вперед, чтобы штырьки совместились с отверстиями гнезд.
- c. ③ Поднимите модуль блока питания и извлеките его из сервера.

После завершения

При необходимости вернуть компонент или дополнительное устройство следуйте всем инструкциям по упаковке и используйте для отправки предоставленный упаковочный материал.

Установка модуля стационарного блока питания

Ниже приведены сведения по установке модуля стационарного блока питания.

Об этой задаче

S001



 **ОПАСНО**

Электрический ток в силовых, телефонных и коммуникационных кабелях представляет опасность.

Во избежание поражения электрическим током:

- Присоедините шнуры питания к электрическим розеткам/источникам питания с правильной подводкой и заземлением.
- Подключите оборудование, подключаемое к данному продукту, к электрическим розеткам/источникам питания с правильной подводкой.
- Если возможно, отсоединяйте и присоединяйте сигнальные кабели одной рукой.
- Никогда не включайте оборудование при признаках возгорания, затопления или конструктивных повреждений.
- У устройства может быть несколько шнуров питания. Чтобы полностью обесточить устройство, проследите за тем, чтобы все шнуры питания были отсоединены от источника питания.

S002



ОСТОРОЖНО:

Кнопки питания на устройстве и блоке питания не отключают подачу тока на устройство. Кроме того, у устройства может быть несколько шнуров питания. Чтобы прекратить подачу тока на устройство, убедитесь, что все шнуры питания отсоединены от блока питания.

S035



ОСТОРОЖНО:

Никогда не снимайте кожух с блока питания или любого узла, снабженного этой этикеткой. Внутри любого компонента с данной этикеткой присутствует опасное напряжение, течет сильный ток и выделяется значительная энергия. Внутри этих компонентов нет обслуживаемых деталей. Если вы полагаете, что с какой-то из этих деталей возникла неполадка, обратитесь к специалисту по техническому обслуживанию.

Внимание:

- Прочитайте следующие разделы, чтобы обеспечить безопасность работы.
 - «Безопасность» на странице v
 - «Инструкции по установке» на странице 53
- Коснитесь антистатической упаковкой, в которой находится компонент, любой неокрашенной металлической поверхности на сервере, а затем извлеките его из упаковки и разместите его на антистатической поверхности.

Посмотрите видео процедуры

Видео этой процедуры можно найти на YouTube: <https://www.youtube.com/playlist?list=PLYV5R7hVcs-BPZOAqQMD37KjuxaVHVBkH>.

Процедура

Шаг 1. Установите модуль стационарного блока питания.

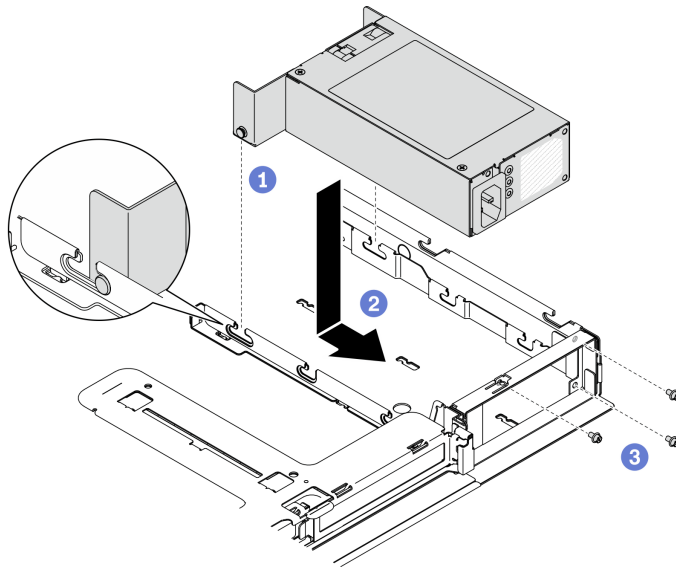


Рис. 91. Установка блока питания

- a. ❶ Совместите штырьки с гнездами на раме и опустите модуль блока питания в раму.
- b. ❷ Сдвиньте модуль блока питания назад, чтобы зафиксировать штырьки в гнездах.
- c. ❸ Зафиксируйте модуль блока питания винтами.

После завершения

1. Подключите к материнской плате кабели питания. См. раздел «Прокладка кабелей модуля стационарного блока питания» на странице 40.
2. Установите верхний кожух. См. раздел «Установка верхнего кожуха» на странице 142.
3. Подключите кабель питания к блоку питания и электрической розетке с правильным заземлением.
4. Завершите замену компонентов. См. раздел «Завершение замены компонентов» на странице 148.

Снятие оперативно заменяемого модуля блока питания

Ниже приведены сведения по извлечению модуля оперативно заменяемого блока питания.

Об этой задаче

S001



 **ОПАСНО**

Электрический ток в силовых, телефонных и коммуникационных кабелях представляет опасность.

Во избежание поражения электрическим током:

- Присоедините шнуры питания к электрическим розеткам/источникам питания с правильной подводкой и заземлением.
- Подключите оборудование, подключаемое к данному продукту, к электрическим розеткам/источникам питания с правильной подводкой.
- Если возможно, отсоединяйте и присоединяйте сигнальные кабели одной рукой.
- Никогда не включайте оборудование при признаках возгорания, затопления или конструктивных повреждений.
- У устройства может быть несколько шнуров питания. Чтобы полностью обесточить устройство, проследите за тем, чтобы все шнуры питания были отсоединены от источника питания.

S002



ОСТОРОЖНО:

Кнопки питания на устройстве и блоке питания не отключают подачу тока на устройство. Кроме того, у устройства может быть несколько шнуров питания. Чтобы прекратить подачу тока на устройство, убедитесь, что все шнуры питания отсоединены от блока питания.

S035



ОСТОРОЖНО:

Никогда не снимайте кожух с блока питания или любого узла, снабженного этой этикеткой. Внутри любого компонента с данной этикеткой присутствует опасное напряжение, течет сильный ток и выделяется значительная энергия. Внутри этих компонентов нет обслуживаемых деталей. Если вы полагаете, что с какой-то из этих деталей возникла неполадка, обратитесь к специалисту по техническому обслуживанию.

Внимание: Прочитайте следующие разделы, чтобы обеспечить безопасность работы.

- «Безопасность» на странице v
- «Инструкции по установке» на странице 53

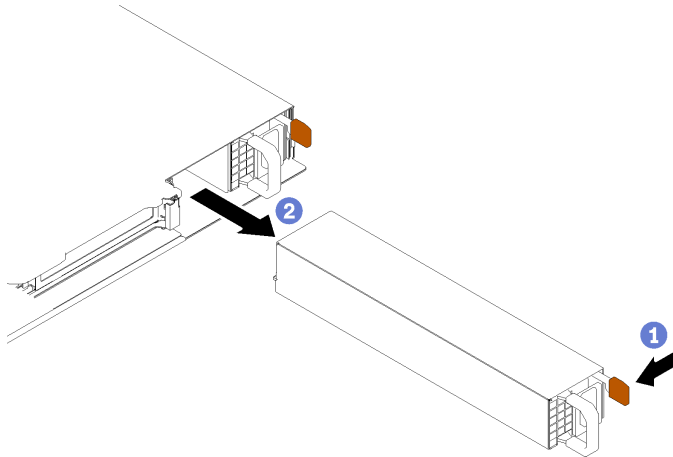
Посмотрите видео процедуры

Видео этой процедуры можно найти на YouTube: <https://www.youtube.com/playlist?list=PLYV5R7hVcs-BPZOAqQMD37KjuxaVHVBkH>.

Процедура

- Шаг 1. Найдите оперативно заменяемый блок питания с задней стороны сервера и отключите от него шнур питания.
- Шаг 2. Снимите оперативно заменяемый модуль блока питания.

Рис. 92. Оперативно заменяемый блок питания



- a. 1 Нажмите на язычок в направлении ручки.
- b. 2 Аккуратно потяните за ручку, чтобы выдвинуть оперативно заменяемый модуль блока питания из рамы.

После завершения

При необходимости вернуть компонент или дополнительное устройство следуйте всем инструкциям по упаковке и используйте для отправки предоставленный упаковочный материал.

Установка оперативно заменяемого модуля блока питания

Ниже приведены сведения по установке модуля оперативно заменяемого блока питания.

Об этой задаче

S001



 **ОПАСНО**

Электрический ток в силовых, телефонных и коммуникационных кабелях представляет опасность.

Во избежание поражения электрическим током:

- Присоедините шнуры питания к электрическим розеткам/источникам питания с правильной подводкой и заземлением.
- Подключите оборудование, подключаемое к данному продукту, к электрическим розеткам/источникам питания с правильной подводкой.
- Если возможно, отсоединяйте и присоединяйте сигнальные кабели одной рукой.
- Никогда не включайте оборудование при признаках возгорания, затопления или конструктивных повреждений.
- У устройства может быть несколько шнуров питания. Чтобы полностью обесточить устройство, проследите за тем, чтобы все шнуры питания были отсоединены от источника питания.

S002



ОСТОРОЖНО:

Кнопки питания на устройстве и блоке питания не отключают подачу тока на устройство. Кроме того, у устройства может быть несколько шнуров питания. Чтобы прекратить подачу тока на устройство, убедитесь, что все шнуры питания отсоединены от блока питания.

S035



ОСТОРОЖНО:

Никогда не снимайте кожух с блока питания или любого узла, снабженного этой этикеткой. Внутри любого компонента с данной этикеткой присутствует опасное напряжение, течет сильный ток и выделяется значительная энергия. Внутри этих компонентов нет обслуживаемых деталей. Если вы полагаете, что с какой-то из этих деталей возникла неполадка, обратитесь к специалисту по техническому обслуживанию.

Внимание:

- Прочитайте следующие разделы, чтобы обеспечить безопасность работы.
 - «Безопасность» на странице v
 - «Инструкции по установке» на странице 53
- Коснитесь антистатической упаковкой, в которой находится компонент, любой неокрашенной металлической поверхности на сервере, а затем извлеките его из упаковки и разместите его на антистатической поверхности.

Посмотрите видео процедуры

Видео этой процедуры можно найти на YouTube: <https://www.youtube.com/playlist?list=PLYV5R7hVcs-BPZOAqQMD37KjuxaVHVBkH>.

Процедура

Шаг 1. При необходимости снимите заглушку блока питания.

Шаг 2. Совместите модуль блока питания с отсеком и вставьте его в отсек до фиксации.

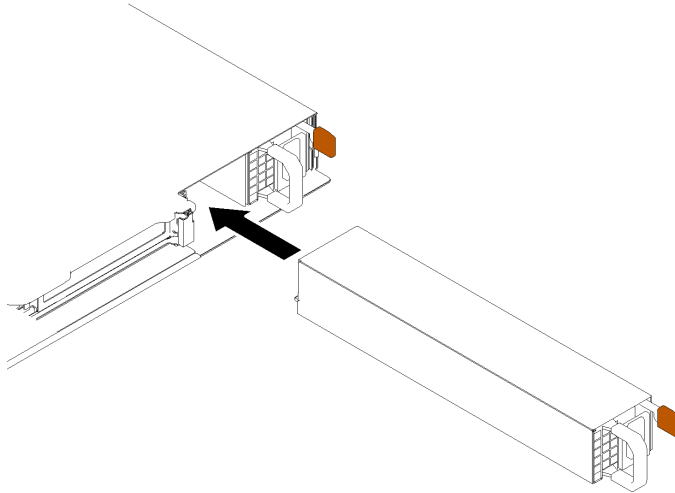


Рис. 93. Установка модуля оперативно заменяемого блока питания

После завершения

1. Подключите кабель питания к блоку питания и электрической розетке с правильным заземлением.
2. Завершите замену компонентов. См. раздел «Завершение замены компонентов» на странице 148.

Замена платы распределения питания

Ниже приведены сведения по снятию и установке платы распределения питания.

Снятие платы распределения питания

Ниже приведены сведения по снятию платы распределения питания.

Об этой задаче

Внимание:

- Прочитайте следующие разделы, чтобы обеспечить безопасность работы.
 - «Безопасность» на странице v
 - «Инструкции по установке» на странице 53
- Выключите сервер и периферийные устройства и отсоедините шнуры питания и все внешние кабели. См. раздел «Выключение сервера» на странице 13.
- Если сервер установлен в стойку, извлеките его оттуда.

Посмотрите видео процедуры

Видео этой процедуры можно найти на YouTube: <https://www.youtube.com/playlist?list=PLYV5R7hVcs-VPZOAqQMD37KjuxaVHVBkH>.

Процедура

Шаг 1. Выполните подготовительные действия для этой задачи.

- a. Снимите верхний кожух. См. раздел «Снятие верхнего кожуха» на странице 140.
- b. Снимите модуль блока питания. См. раздел «Снятие оперативно заменяемого модуля блока питания» на странице 110.
- c. Отключите кабель модуля питания флэш-памяти от адаптера RAID. См. раздел «Прокладка кабелей модуля питания флэш-памяти» на странице 42.
- d. Снимите модуль питания флэш-памяти. См. раздел «Снятие модуля питания флэш-памяти» на странице 82.

Шаг 2. Снимите два винта.

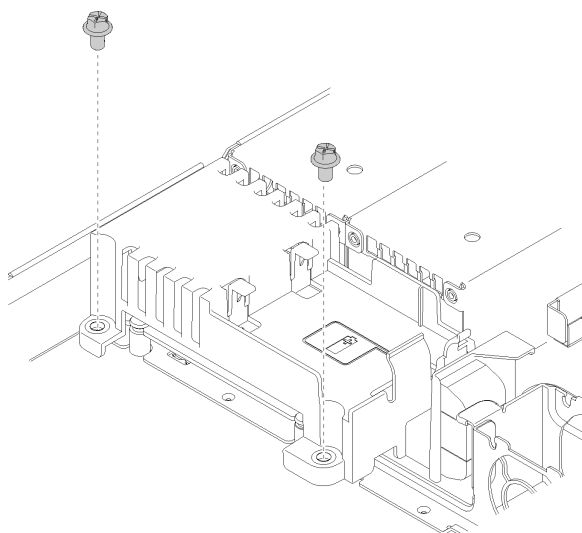


Рис. 94. Снятие винтов кожуха

Шаг 3. Аккуратно сдвиньте кожух платы распределения питания вперед и извлеките его из сервера.

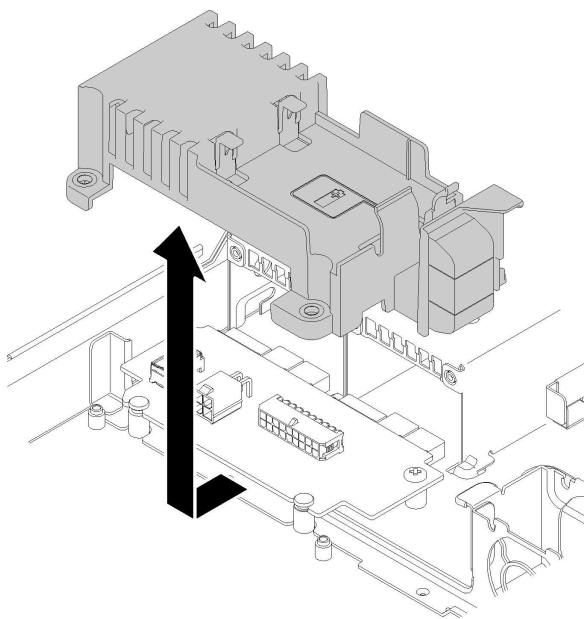


Рис. 95. Снятие кожуха платы распределения питания

Шаг 4. Отключите кабели от платы распределения питания. См. раздел [«Прокладка кабелей модуля оперативно заменяемого блока питания»](#) на странице 41.

Шаг 5. Отверните два винта на плате распределения питания.

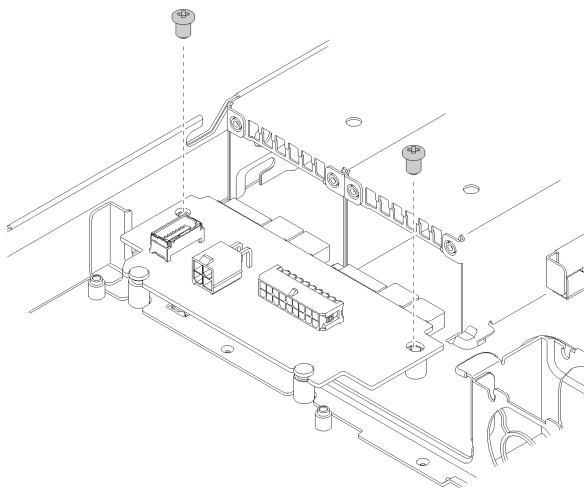


Рис. 96. Снятие винтов с платы распределения питания

Шаг 6. Аккуратно сдвиньте плату распределения питания назад и извлеките ее из сервера.

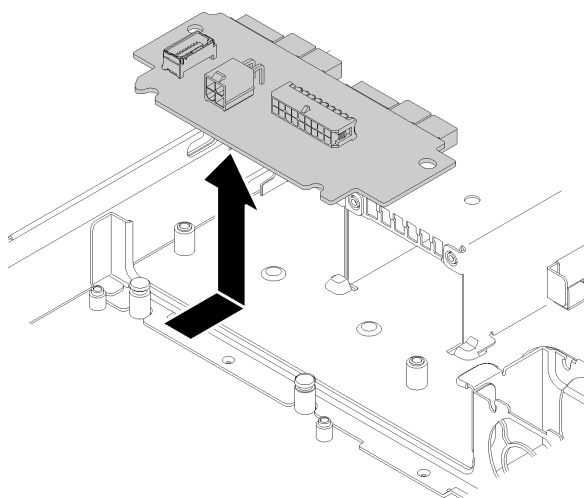


Рис. 97. Снятие платы распределения питания

После завершения

При необходимости вернуть компонент или дополнительное устройство следуйте всем инструкциям по упаковке и используйте для отправки предоставленный упаковочный материал.

Установка платы распределения питания

Ниже приведены сведения по установке платы распределения питания.

Об этой задаче

Внимание: Прочитайте следующие разделы, чтобы обеспечить безопасность работы.

- «Безопасность» на странице [v](#)
- «Инструкции по установке» на странице [53](#)

Посмотрите видео процедуры

Видео этой процедуры можно найти на YouTube: <https://www.youtube.com/playlist?list=PLYV5R7hVcs-BPZOaQMD37KjuxaVHVBkH>.

Процедура

Шаг 1. Совместите вырезы платы распределения питания **1** с установочными штырьками **2** и опустите плату в сервер. Затем вставьте плату, слегка сдвинув ее вперед.

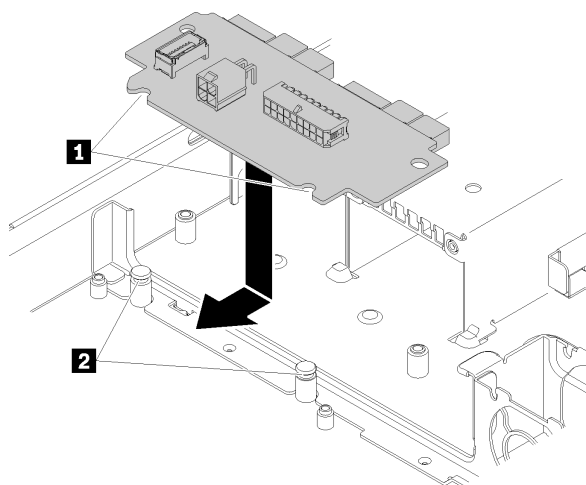


Рис. 98. Установка платы распределения питания

Шаг 2. Закрутите два винта, чтобы зафиксировать плату распределения питания.

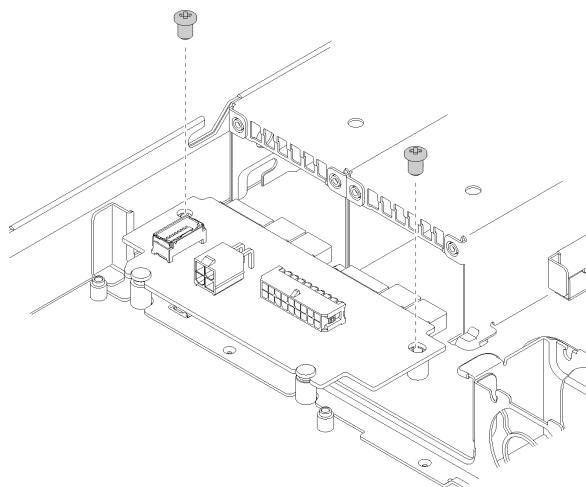


Рис. 99. Установка винтов

Шаг 3. Подключите кабели к плате распределения питания. См. раздел [«Прокладка кабелей модуля оперативно заменяемого блока питания» на странице 41](#).

Шаг 4. Совместите штырек кожуха платы распределения питания **1** с крючком **2** и опустите плату в сервер. Затем вставьте кожух платы, слегка сдвинув плату назад.

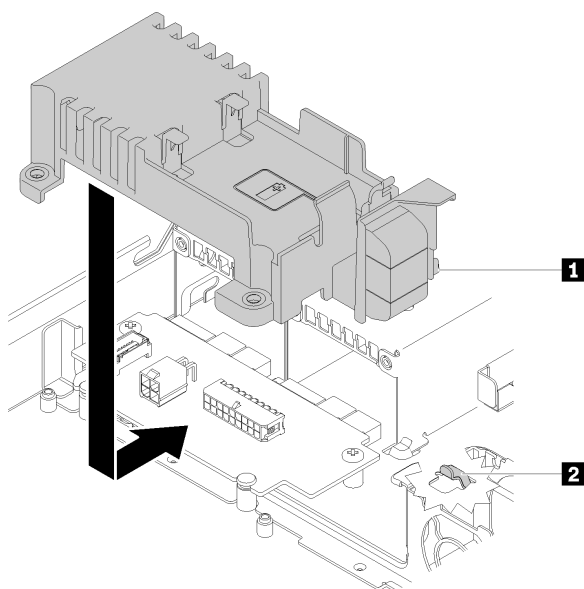


Рис. 100. Установка кожуха платы распределения питания

Шаг 5. Закрутите два винта, чтобы зафиксировать кожух платы распределения питания.

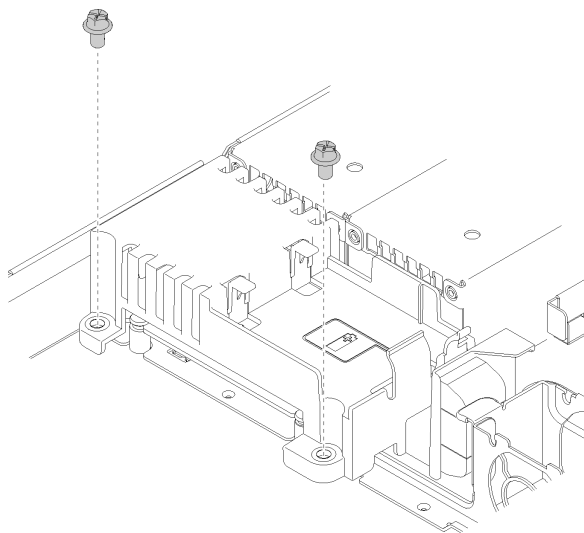


Рис. 101. Установка винта кожуха

После завершения

1. Установите модуль питания флэш-памяти. См. раздел [«Установка модуля питания флэш-памяти» на странице 84](#).
2. Подключите кабель модуля питания флэш-памяти к адаптеру RAID. См. раздел [«Прокладка кабелей модуля питания флэш-памяти» на странице 42](#).
3. Установите модуль блока питания. См. раздел [«Установка оперативно заменяемого модуля блока питания» на странице 112](#).
4. Установите верхний кожух. См. раздел [«Установка верхнего кожуха» на странице 142](#).
5. Завершите замену компонентов. См. раздел [«Завершение замены компонентов» на странице 148](#).

Замена процессора

Выполните следующие действия для снятия и установки процессора.

Внимание: Перед заменой процессора убедитесь в наличии спиртовой салфетки (номер компонента 00MP352) и серой термопасты (номер компонента 41Y9292).

Важно: При соответствующих температурных условиях процессор сервера может временно переходить на работу с пониженной скоростью с целью снижения тепловыделения. В тех случаях, когда несколько процессорных ядер переходят на работу с пониженной скоростью на очень короткий период времени (100 мс или менее), единственным признаком может быть запись в журнале событий операционной системы без соответствующей записи в журнале событий ХСС системы. В таких случаях данное событие можно игнорировать; замена процессора не требуется.

Снятие процессора

Ниже приведены сведения по снятию процессора. Эта процедура должна выполняться квалифицированным специалистом.

Об этой задаче

Внимание:

- Прочитайте следующие разделы, чтобы обеспечить безопасность работы.
 - «Безопасность» на странице v
 - «Инструкции по установке» на странице 53
- Выключите сервер и периферийные устройства и отсоедините шнуры питания и все внешние кабели. См. раздел «Выключение сервера» на странице 13.
- Если сервер установлен в стойку, извлеките его оттуда.

Посмотрите видео процедуры

Видео этой процедуры можно найти на YouTube: <https://www.youtube.com/playlist?list=PLYV5R7hVcs-BPZOAcQMD37KjuxaVHVBkH>.

Процедура

Шаг 1. Выполните подготовительные действия для этой задачи.

- а. Снимите верхний кожух. См. раздел «Снятие верхнего кожуха» на странице 140.
- б. Снимите дефлектор. См. раздел «Снятие дефлектора» на странице 66.
- в. Снимите радиатор. См. раздел «Снятие радиатора» на странице 90.

Шаг 2. Снимите процессор.

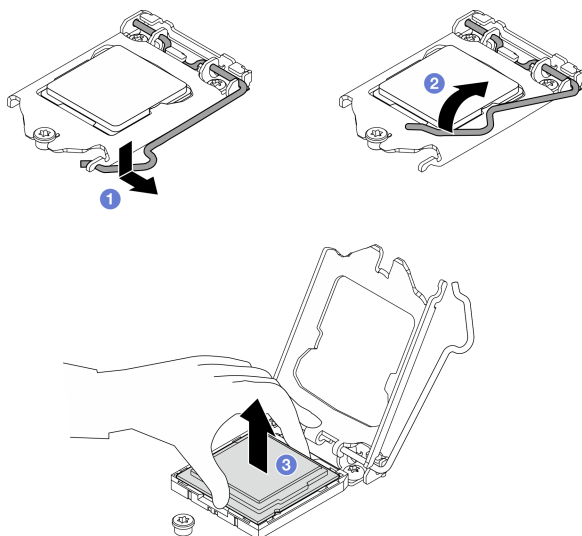


Рис. 102. Открытие фиксатора процессора

- a. ❶ Аккуратно потяните ручку в направлении от фиксатора процессора.
- b. ❷ Поднимите ручку и фиксатор, переведя фиксатор в полностью открытое положение.
- c. ❸ Удерживая процессор за обе стороны, осторожно извлеките его из гнезда.

Примечания:

1. Не касайтесь позолоченных контактов внизу процессора.
2. Во избежание повреждения гнезда процессора не допускайте попадания в него каких-либо объектов.

После завершения

1. Установите новый процессор. См. раздел «Установка процессора» на странице 122.
2. При необходимости вернуть компонент или дополнительное устройство следуйте всем инструкциям по упаковке и используйте для отправки предоставленный упаковочный материал.

Установка процессора

Ниже приведены сведения по установке процессора. Эта процедура должна выполняться квалифицированным специалистом.

Об этой задаче

Внимание:

- Прочитайте следующие разделы, чтобы обеспечить безопасность работы.
 - «Безопасность» на странице v
 - «Инструкции по установке» на странице 53
- Коснитесь антистатической упаковкой, в которой находится компонент, любой неокрашенной металлической поверхности на сервере, а затем извлеките его из упаковки и разместите его на антистатической поверхности.
- Не допускайте контакта термопасты на процессоре или радиаторе с чем-либо. Контакт с любой поверхностью может оказать негативное влияние на термопасту, сделав ее неэффективной. Термопаста может повредить компоненты, например электрические разъемы в гнезде процессора.

- Перед тем как продолжить использование процессора, снятого с другой материнской платы, удалите с него спиртовой салфеткой термопасту и утилизируйте чистящую салфетку.

Примечание: Наносить новую термопасту на верхнюю часть процессора можно только после полного испарения спирта.

Посмотрите видео процедуры

Видео этой процедуры можно найти на YouTube: <https://www.youtube.com/playlist?list=PLYV5R7hVcs-BPZOAqQMD37KjuxaVHVBkH>.

Процедура

Шаг 1. Нанесите шприцем на верхнюю часть процессора четыре расположенных на одинаковом расстоянии точки термопасты объемом по 0,1 мл каждая.

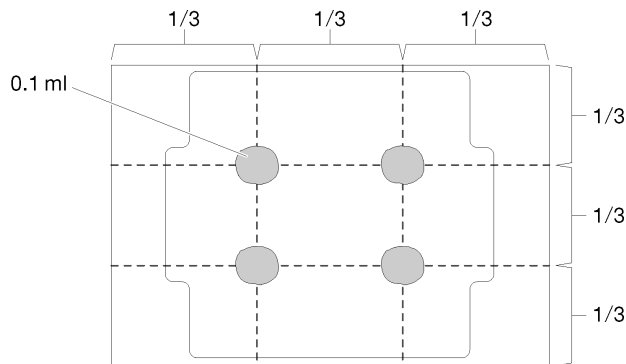


Рис. 103. Надлежащая форма термопасты

Шаг 2. Удерживая процессор за обе стороны, совместите следующее:

1. Совместите **1** небольшие пазы на процессоре с **2** язычками в гнезде.
2. Совместите **3** небольшой треугольник на процессоре со **4** скругленным углом в гнезде.

Затем аккуратно и ровно опустите процессор в гнездо.

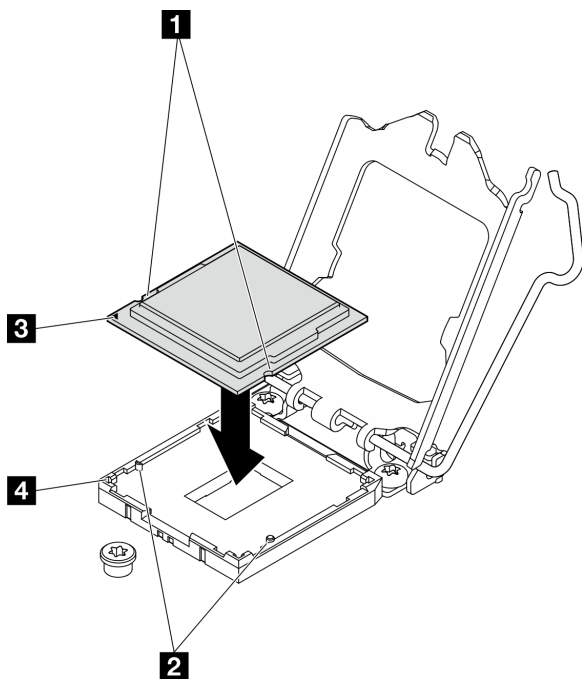


Рис. 104. Установка процессора

Шаг 3. Закройте фиксатор процессора и переведите ручку в закрытое положение.

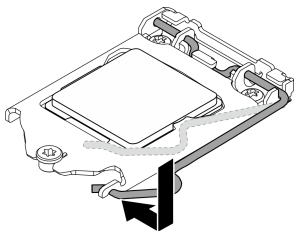


Рис. 105. Закрытие фиксатора процессора

После завершения

1. Установите радиатор на место. См. раздел [«Установка радиатора»](#) на странице 91.
2. Установите дефлектор. См. раздел [«Установка дефлектора»](#) на странице 67.
3. Установите верхний кожух. См. раздел [«Установка верхнего кожуха»](#) на странице 142.
4. Завершите замену компонентов. См. раздел [«Завершение замены компонентов»](#) на странице 148.

Замена защелок стойки

Ниже приведены сведения по снятию и установке защелок стойки.

Снятие защелок стойки

Ниже приведены сведения по снятию защелок стойки.

Об этой задаче

Внимание:

- Прочитайте следующие разделы, чтобы обеспечить безопасность работы.
 - «Безопасность» на странице v
 - «Инструкции по установке» на странице 53
- Выключите сервер и периферийные устройства и отсоедините шнуры питания и все внешние кабели. См. раздел «Выключение сервера» на странице 13.
- Если сервер установлен в стойку, извлеките его оттуда.

Примечание: Защелки стойки снимаются и устанавливаются одинаково.

Посмотрите видео процедуры

Видео этой процедуры можно найти на YouTube: <https://www.youtube.com/playlist?list=PLYV5R7hVcs-BPZOAqQMD37KjuxaVHVBkH>.

Процедура

- Шаг 1. Снимите защитную панель, если она установлена. См. раздел «Снятие защитной панели» на странице 128.
- Шаг 2. С помощью плоской отвертки снимите пластинку с идентификационной этикеткой с правой защелки стойки и поместите ее в надежное место.

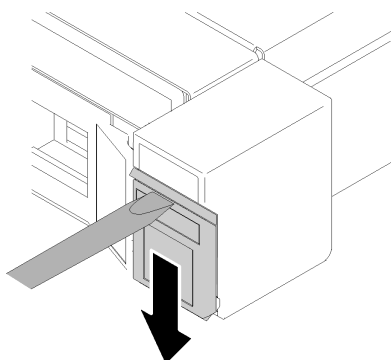


Рис. 106. Снятие идентификационной этикетки

- Шаг 3. Открутите два винта на боковой стороне сервера, которыми фиксируется защелка стойки.

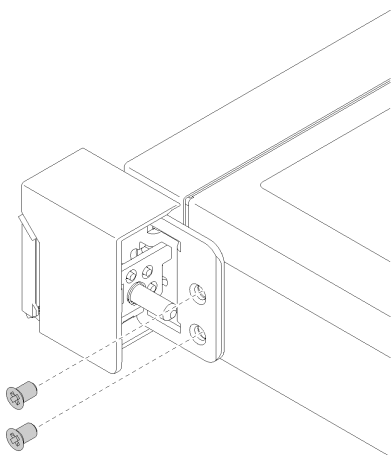


Рис. 107. Снятие защелок стойки

Шаг 4. Переместите защелку назад и снимите ее с сервера.

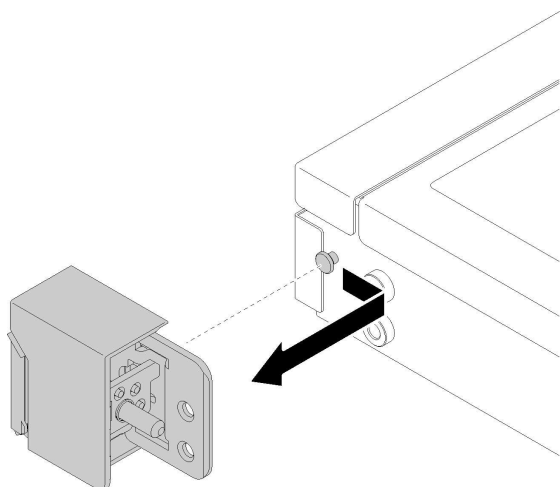


Рис. 108. Снятие защелок стойки

Шаг 5. При необходимости снимите другую защелку стойки.

После завершения

При необходимости вернуть компонент или дополнительное устройство следуйте всем инструкциям по упаковке и используйте для отправки предоставленный упаковочный материал.

Установка защелок стойки

Ниже приведены сведения по установке защелок стойки.

Об этой задаче

Внимание: Прочитайте следующие разделы, чтобы обеспечить безопасность работы.

- «Безопасность» на странице v
- «Инструкции по установке» на странице 53

Посмотрите видео процедуры

Видео этой процедуры можно найти на YouTube: <https://www.youtube.com/playlist?list=PLYV5R7hVcs-BPZOAqQMD37KjuxaVHVBkH>.

Примечание: Защелки стойки снимаются и устанавливаются одинаково.

Процедура

Шаг 1. Выровняйте отверстие под штифт со штифтом на раме; затем надавите на защелку стойки на раме и слегка подвиньте ее вперед.

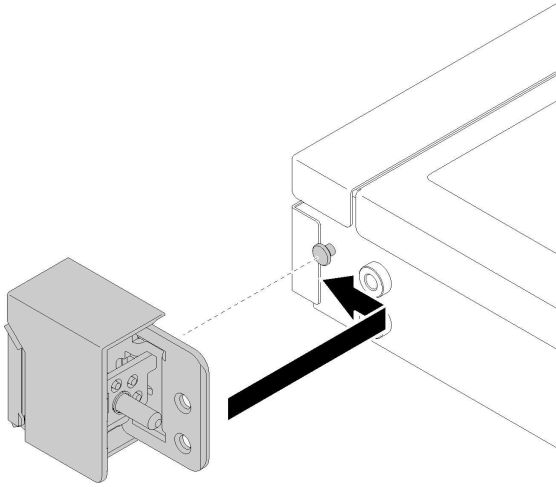


Рис. 109. Установка защелок стойки

Шаг 2. С помощью двух винтов зафиксируйте защелку стойки сбоку сервера.

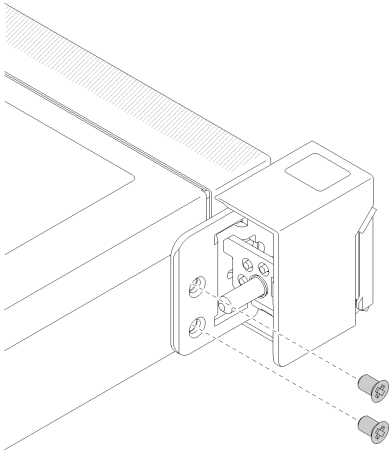


Рис. 110. Установка защелок стойки

Шаг 3. Установите пластинку с идентификационной этикеткой на правую защелку стойки, вставив ее в правую защелку стойки.

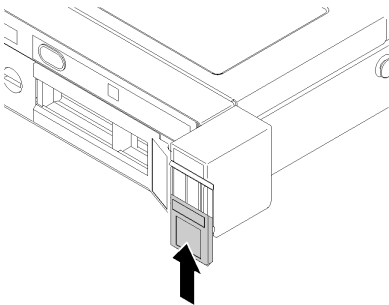


Рис. 111. Установка идентификационной этикетки

Шаг 4. Если требуется установить другую защелку стойки, установите ее сейчас.

После завершения

1. Установите защитную панель. См. раздел «Установка защитной панели» на странице 129.
2. Завершите замену компонентов. См. раздел «Завершение замены компонентов» на странице 148.

Замена защитной панели

Используйте эту процедуру для снятия или установки защитной панели.

Снятие защитной панели

Ниже приведены сведения по снятию защитной панели.

Об этой задаче

Внимание:

- Прочитайте следующие разделы, чтобы обеспечить безопасность работы.
 - «Безопасность» на странице v
 - «Инструкции по установке» на странице 53
- Если сервер установлен в стойку, выдвиньте или извлеките его оттуда.

Посмотрите видео процедуры

Видео этой процедуры можно найти на YouTube: <https://www.youtube.com/playlist?list=PLYV5R7hVcs-BPZOAqQMD37KjuxaVHVBkH>.

Процедура

Шаг 1. Переведите защитную панель в положение открытия с помощью ключа.

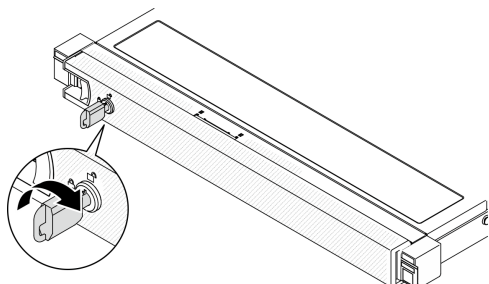


Рис. 112. Разблокирование защитной панели

Шаг 2. Нажмите на защелку и поверните защитную панель в направлении наружу, чтобы снять с рамы.

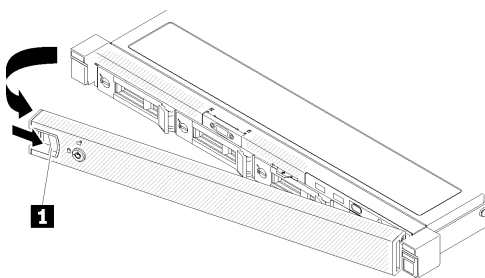


Рис. 113. Снятие защитной панели

Табл. 13. Снятие защитной панели

1	Защелка
---	---------

После завершения

При необходимости вернуть компонент или дополнительное устройство следуйте всем инструкциям по упаковке и используйте для отправки предоставленный упаковочный материал.

Установка защитной панели

Ниже приведены сведения по установке защитной панели.

Об этой задаче

Внимание: Прочитайте следующие разделы, чтобы обеспечить безопасность работы.

- «Безопасность» на странице v
- «Инструкции по установке» на странице 53

Посмотрите видео процедуры

Видео этой процедуры можно найти на YouTube: <https://www.youtube.com/playlist?list=PLYV5R7hVcs-VPZOAqQMD37KjuxaVHVBkH>.

Процедура

- Шаг 1. Аккуратно вставьте язычки на защитной панели в гнезда на правой рукоятке стойки. Нажмите и удерживайте защелку, а затем поверните защитную панель в направлении внутрь до щелчка.

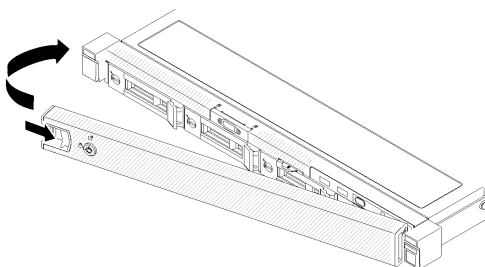


Рис. 114. Установка защитной панели

- Шаг 2. Зафиксируйте защитную панель ключом в закрытом положении.

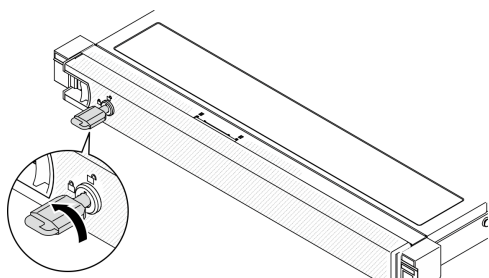


Рис. 115. Блокировка защитной панели

После завершения

Завершите замену компонентов. См. раздел [«Завершение замены компонентов»](#) на странице 148.

Замена материнской платы (только для квалифицированных специалистов)

Используйте эту процедуру для снятия или установки материнской платы.

Важно: Прежде чем возвращать материнскую плату, установите на гнездо процессора кожух с новой материнской платы. Чтобы заменить кожух гнезда процессора, выполните следующие действия.

1. Снимите кожух с блока процессорного гнезда на новой материнской плате и правильно расположите его над блоком процессорного гнезда на извлеченной материнской плате.
2. Аккуратно нажмите на язычки кожуха гнезда, чтобы установить его в блоке гнезд процессора. Нажимайте на края, чтобы не повредить контакты гнезда. Как только кожух гнезда встанет на место, вы услышите щелчок.
3. **Убедитесь**, что кожух гнезда надежно зафиксирован в блоке гнезд процессора.

Снятие материнской платы

Ниже приведены сведения по снятию материнской платы.

Об этой задаче

Внимание:

- Снятие и установку этого компонента могут проводить только квалифицированные специалисты. Не пытайтесь снять или установить его, если у вас нет соответствующей квалификации.
- Прочитайте следующие разделы, чтобы обеспечить безопасность работы.
 - [«Безопасность»](#) на странице v
 - [«Инструкции по установке»](#) на странице 53
- Запишите все сведения о конфигурации системы, такие как IP-адреса модуля Lenovo XClarity Controller, важные данные о продуктах и тип компьютера, номер модели, серийный номер, универсальный уникальный идентификатор и дескриптор ресурса сервера.
- Используйте Lenovo XClarity Essentials OneCLI, чтобы сохранить конфигурацию системы на внешний носитель.
- Сохраните журнал событий системы на внешний носитель.

- При замене материнской платы всегда обновляйте микропрограмму сервера до последней версии или восстанавливайте исходную версию микропрограммы. Перед продолжением убедитесь в наличии последней версии микропрограммы или копии исходной версии.
- Выключите сервер. Отключите шнуры питания и все внешние кабели. См. раздел «[Выключение сервера](#)» на [странице 13](#).
- Если сервер установлен в стойку, извлеките его оттуда.

Посмотрите видео процедуры

Видео этой процедуры можно найти на YouTube: <https://www.youtube.com/playlist?list=PLYV5R7hVcs-BPZOaQQMD37KjuxaVHVBkH>.

Процедура

Шаг 1. Выполните подготовительные действия для этой задачи.

- Снимите верхний кожух. См. раздел «[Снятие верхнего кожуха](#)» на [странице 140](#).
- Снимите дефлектор. См. раздел «[Снятие дефлектора](#)» на [странице 66](#).
- Снимите блок платы-адаптера Riser PCIe. См. раздел «[Снятие блока платы-адаптера Riser](#)» на [странице 103](#).
- Извлеките адаптер PCIe из гнезда PCIe 3. См. раздел «[Снятие адаптера PCIe \(гнездо 3\)](#)» на [странице 101](#).
- Отключите кабели задней или объединительной панели от материнской платы. См. раздел «[Прокладка кабелей для объединительной и задней панелей](#)» на [странице 43](#).
- Отключите кабели вентилятора от материнской платы. См. раздел «[Прокладка кабелей вентилятора](#)» на [странице 39](#).
- Отсоедините кабели передней панели оператора от материнской платы. См. раздел «[Прокладка кабелей лицевой панели](#)» на [странице 37](#).
- Снимите модули памяти. См. раздел «[Снятие модуля памяти](#)» на [странице 93](#).
- Снимите радиатор. См. раздел «[Снятие радиатора](#)» на [странице 90](#).
- Снимите процессор. См. раздел «[Снятие процессора](#)» на [странице 121](#).

Шаг 2. Отверните все восемь винтов, фиксирующих материнскую плату в раме.

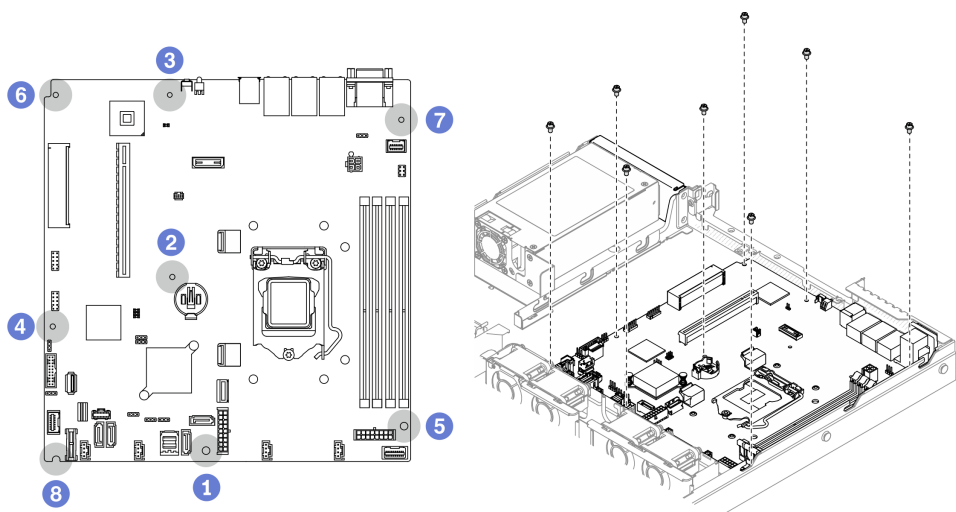


Рис. 116. Расположение винтов материнской платы

Примечания:

- Порядок откручивания винтов и их расположение

1 Между разъемами SATA и разъемом питания системы	5 Внизу с правой стороны
2 Рядом с батареей CMOS	6 Вверху с левой стороны
3 Рядом с кнопкой немаскируемого прерывания	7 Вверху с правой стороны
4 Рядом с передним разъемом USB 3.0/2.0	8 Внизу с левой стороны

- Для справки: момент затяжки, необходимый для полной затяжки или удаления винтов, составляет 5,0 +/- 0,5 фунтодюйма.

Шаг 3. Приподнимите передний край материнской платы, переместите плату в направлении лицевой стороны сервера и снимите ее с сервера.

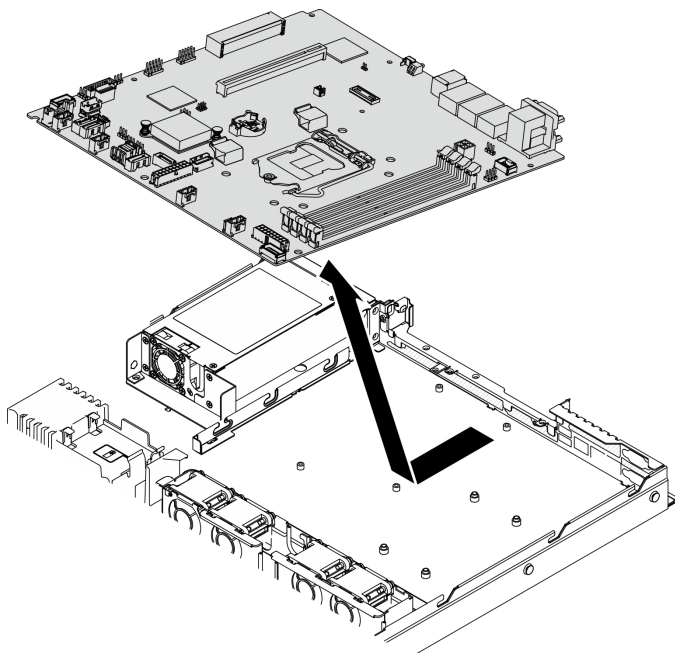


Рис. 117. Снятие материнской платы

После завершения

Важно: Прежде чем возвращать материнскую плату, установите на гнездо процессора кожух с новой материнской платы. Чтобы заменить кожух гнезда процессора, выполните следующие действия.

1. Вставьте новую материнскую плату в раму. См. раздел [«Установка материнской платы»](#) на [странице 133](#).
2. Снимите кожух с блока процессорного гнезда на новой материнской плате и правильно расположите его над блоком процессорного гнезда на извлеченной материнской плате.
3. Аккуратно нажмите на язычки кожуха гнезда, чтобы установить его в блоке гнезд процессора. Нажимайте на края, чтобы не повредить контакты гнезда. Как только кожух гнезда встанет на место, вы услышите щелчок.
4. **Убедитесь**, что кожух гнезда надежно зафиксирован в блоке гнезд процессора.

При необходимости вернуть компонент или дополнительное устройство следуйте всем инструкциям по упаковке и используйте для отправки предоставленный упаковочный материал.

Установка материнской платы

Ниже приведены сведения по установке материнской платы.

Об этой задаче

Внимание:

- Снятие и установку этого компонента могут проводить только квалифицированные специалисты. Не пытайтесь снять или установить его, если у вас нет соответствующей квалификации.
- Прочитайте следующие разделы, чтобы обеспечить безопасность работы.
 - «Безопасность» на странице v
 - «Инструкции по установке» на странице 53
- Коснитесь антистатической упаковкой, в которой находится компонент, любой неокрашенной металлической поверхности на сервере, а затем извлеките его из упаковки и разместите его на антистатической поверхности.

Посмотрите видео процедуры

Видео этой процедуры можно найти на YouTube: <https://www.youtube.com/playlist?list=PLYV5R7hVcs-BPZOAqQMD37KjuxaVHVbKH>.

Процедура

- Шаг 1. Совместите материнскую плату с последовательным портом и портом VGA с задней стороны рамы. Аккуратно опустите материнскую плату в раму.
- а. Отведите кабели вентилятора в сторону и убедитесь, что они не будут мешать установке материнской платы.
 - б. Поместите материнскую плату в раму. Совместите отверстия для винтов на материнской плате с соответствующими отверстиями на раме.

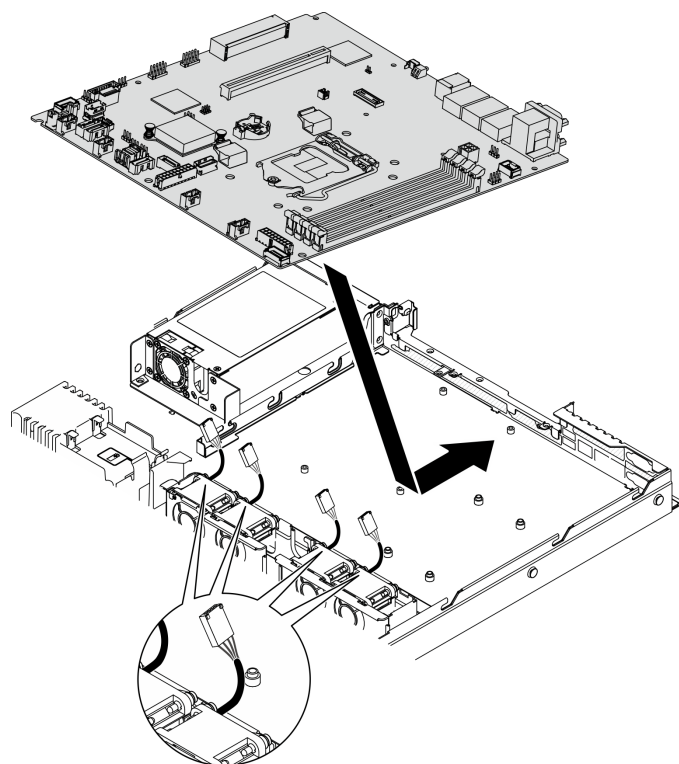


Рис. 118. Установка материнской платы

Шаг 2. Закрутите все восемь винтов в порядке, показанном на рисунке, чтобы зафиксировать материнскую плату на раме.

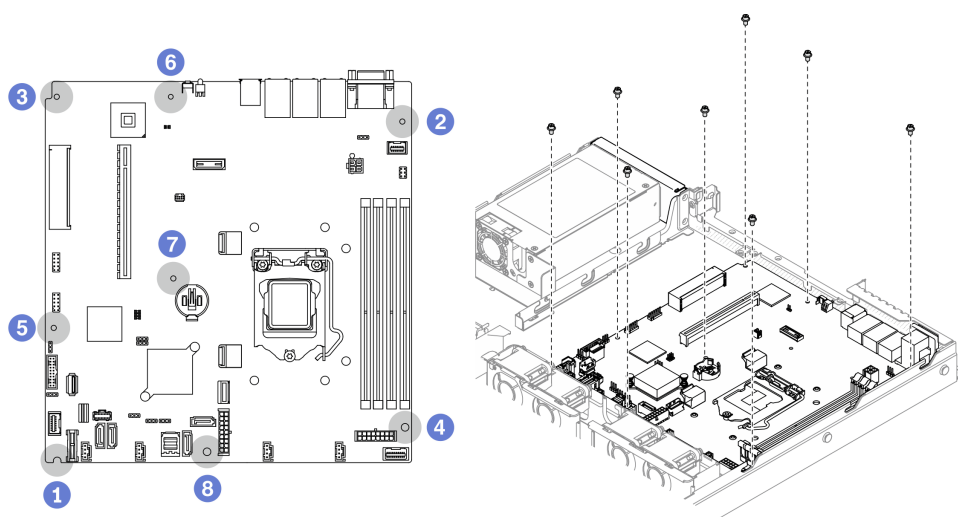


Рис. 119. Расположение винтов материнской платы

Примечания:

- Порядок закручивания винтов и их расположение

1 Внизу с левой стороны	5 Рядом с передним разъемом USB 3.0/2.0
2 Вверху с правой стороны	6 Рядом с кнопкой немаскируемого прерывания
3 Вверху с левой стороны	7 Рядом с батареей CMOS
4 Внизу с правой стороны	8 Между разъемами SATA и разъемом питания системы

- Для справки: момент затяжки, необходимый для полной затяжки или удаления винтов, составляет 5,0 +/- 0,5 фунтодюйма.

После завершения

1. Установите процессор. См. раздел [«Установка процессора» на странице 122](#).
2. Установите радиатор. См. раздел [«Установка радиатора» на странице 91](#).
3. Установите модули памяти. См. раздел [«Установка модуля памяти» на странице 95](#).
4. Подключите кабели передней панели оператора к материнской плате. См. раздел [«Прокладка кабелей лицевой панели» на странице 37](#).
5. Подключите кабели вентилятора к материнской плате, нажав на них до щелчка. См. раздел [«Прокладка кабелей вентилятора» на странице 39](#).
6. Подключите кабели задней или объединительной панели к материнской плате. См. раздел [«Прокладка кабелей для объединительной и задней панелей» на странице 43](#).
7. Установите блок платы-адаптера Riser PCIe. См. раздел [«Установка блока платы-адаптера Riser PCIe» на странице 105](#).
8. Установите адаптер PCIe в гнездо PCIe 3. См. раздел [«Установка адаптера PCIe \(гнездо 3\)» на странице 102](#).
9. Установите дефлектор. См. раздел [«Установка дефлектора» на странице 67](#).
10. Установите верхний кожух. См. раздел [«Установка верхнего кожуха» на странице 142](#).
11. Завершите замену компонентов. См. раздел [«Завершение замены компонентов» на странице 148](#).
12. Повторно подключите шнуры питания и все внешние кабели.
13. Обновите тип компьютера и серийный номер, воспользовавшись новыми важными данными продуктов (VPD). Используйте Lenovo XClarity Provisioning Manager для обновления типа и серийного номера компьютера. См. раздел [«Обновление типа и серийного номера компьютера» на странице 135](#).
14. Включите TPM. См. раздел [«Включение TPM» на странице 137](#).
15. Если требуется, включите защищенную загрузку UEFI. См. раздел [«Включение защищенной загрузки UEFI» на странице 139](#).

Обновление типа и серийного номера компьютера

После замены материнской платы квалифицированными специалистами по техническому обслуживанию необходимо обновить тип и серийный номер компьютера.

Существует два способа обновления типа и серийного номера компьютера:

- В Lenovo XClarity Provisioning Manager
Чтобы обновить тип и серийный номер компьютера в Lenovo XClarity Provisioning Manager, выполните следующие действия.
 1. Запустите сервер и нажмите клавишу в соответствии с инструкциями на экране, чтобы отобразить интерфейс Lenovo XClarity Provisioning Manager.

2. Если при запуске требуется ввести пароль администратора, введите его.
3. На странице общих сведений о системе нажмите **Обновить VPD**.
4. Обновите тип и серийный номер компьютера.

- В Lenovo XClarity Essentials OneCLI

Lenovo XClarity Essentials OneCLI позволяет задать тип и серийный номер в Lenovo XClarity Controller. Выберите один из указанных ниже способов доступа к Lenovo XClarity Controller и задайте тип и серийный номер компьютера:

- Доступ из целевой системы, например по локальной сети или через клавиатурную консоль (KCS)
- Удаленный доступ к целевой системе (на основе TCP/IP)

Чтобы обновить тип и серийный номер компьютера в Lenovo XClarity Essentials OneCLI, выполните следующие действия.

1. Загрузите и установите Lenovo XClarity Essentials OneCLI.

Чтобы загрузить Lenovo XClarity Essentials OneCLI, перейдите на следующий сайт:

<https://datacentersupport.lenovo.com/solutions/HT116433>

2. Скопируйте на сервер и распакуйте пакет OneCLI, который также содержит другие необходимые файлы. Пакет OneCLI и необходимые файлы следует распаковать в один каталог.
3. После установки Lenovo XClarity Essentials OneCLI введите следующие команды, чтобы настроить тип и серийный номер компьютера:

```
onecli config set SYSTEM_PROD_DATA.SysInfoProdName <m/t_model> [access_method]
```

```
onecli config set SYSTEM_PROD_DATA.SysInfoSerialNum <s/n> [access_method]
```

Где:

<m/t_model>

Тип компьютера и номер модели сервера. Введите *mtm xxxxyyy*, где *xxxx* — тип компьютера, *yyy* — номер модели сервера.

<s/n>

Серийный номер на сервере. Введите *sn zzzzzzz*, где *zzzzzzz* — серийный номер.

[access_method]

Способ доступа, выбираемый для использования из указанных ниже вариантов.

- Сетевой доступ по локальной сети с аутентификацией. Введите указанную ниже команду.

```
[--bmc-username хсс_user_id --bmc-password хсс_password]
```

Где:

хсс_user_id

Имя учетной записи BMC/IMM/XCC (одной из 12). Значение по умолчанию — USERID.

хсс_password

Пароль учетной записи BMC/IMM/XCC (одной из 12).

Примеры команд:

```
onecli config set SYSTEM_PROD_DATA.SysInfoProdName <m/t_model> --bmc-username хсс_user_id  
--bmc-password хсс_password
```

```
onecli config set SYSTEM_PROD_DATA.SysInfoSerialNum <s/n> --bmc-username хсс_user_id  
--bmc-password хсс_password
```

- Сетевой доступ через клавиатурную консоль (без аутентификации и с ограничением пользователей)

При использовании этого способа доступа задавать значение для параметра *access_method* не требуется.

Примеры команд:

```
onecli config set SYSTEM_PROD_DATA.SysInfoProdName <m/t_model>
onecli config set SYSTEM_PROD_DATA.SysInfoSerialNum <s/n>
```

Примечание: При методе доступа через клавиатурную консоль используется интерфейс IPMI/KCS, для которого необходимо установить драйвер IPMI.

- Удаленный доступ по локальной сети. Введите указанную ниже команду.

```
[--bmc xcc_user_id:xcc_password@xcc_external_ip]
```

Где:

xcc_external_ip

IP-адрес BMC/IMM/XCC. Значения по умолчанию нет. Это обязательный параметр.

xcc_user_id

Учетная запись BMC/IMM/XCC (одна из 12). Значение по умолчанию — USERID.

xcc_password

Пароль учетной записи BMC/IMM/XCC (одной из 12).

Примечание: Для этой команды подходят и внутренний IP-адрес интерфейса локальной сети/USB BMC, IMM или XCC, и имя учетной записи, и пароль.

Примеры команд:

```
onecli config set SYSTEM_PROD_DATA.SysInfoProdName <m/t_model>
--bmc xcc_user_id:xcc_password@xcc_external_ip
onecli config set SYSTEM_PROD_DATA.SysInfoSerialNum <s/n>
--bmc xcc_user_id:xcc_password@xcc_external_ip
```

4. Сбросьте параметры Lenovo XClarity Controller до заводских настроек. См. раздел «Сброс параметров BMC до заводских настроек» в документации к XCC для вашего сервера по адресу https://sysmgt.lenovofiles.com/help/topic/ixcc_frontend/ixcc_overview.html.

Включение TPM

Сервер поддерживает доверенный платформенный модуль (TPM) версии 1.2 или версии 2.0.

Примечание: Для клиентов в материковом Китае интегрированный модуль TPM не поддерживается. Однако клиенты в материковом Китае могут установить карту TPM.

При замене материнской платы необходимо убедиться, что политика карты TPM настроена правильно.

ОСТОРОЖНО:

Будьте внимательны при настройке политики карты TPM. Если она будет настроена неправильно, материнская плата может стать непригодной для использования.

Настройка политики TPM

У материнской платы, поставляемой для замены, для политики TPM по умолчанию установлено значение **Не определено**. Необходимо установить для этого параметра то же значение, что было установлено на предыдущей материнской плате.

Существует два способа настройки политики TPM:

- В Lenovo XClarity Provisioning Manager

Чтобы настроить политику TPM в Lenovo XClarity Provisioning Manager, выполните следующие действия.

1. Запустите сервер и нажмите клавишу в соответствии с инструкциями на экране, чтобы отобразить интерфейс Lenovo XClarity Provisioning Manager.
2. Если при запуске требуется ввести пароль администратора, введите его.
3. На странице общих сведений о системе щелкните **Обновить VPD**.
4. Задайте один из следующих вариантов политики.
 - **Модуль NationZ TPM 2.0 включен (только Китай)**. Если адаптер NationZ TPM 2.0 установлен, пользователям в Материковом Китае нужно выбрать этот вариант политики.
 - **Модуль TPM включен (остальные страны мира)**. Пользователям за пределами Материкового Китая нужно выбрать этот вариант политики.
 - **Постоянно выключен**. Если адаптер TPM не установлен, пользователям в Материковом Китае нужно использовать этот вариант политики.

Примечание: Хотя вариант **Не определено** также доступен для выбора, его использовать не следует.

- В Lenovo XClarity Essentials OneCLI

Примечание: Обратите внимание, что для удаленного доступа к целевой системе необходимо в Lenovo XClarity Controller настроить локального пользователя и пароль IPMI.

Чтобы настроить политику TPM в Lenovo XClarity Essentials OneCLI, выполните следующие действия.

1. Выполните считывание значения `TrmTcmPolicyLock`, чтобы выяснить, заблокирована ли политика `TPM_TCM_POLICY`:

```
OneCli.exe config show imm.TrmTcmPolicyLock --override --imm <userid>:<password>@<ip_address>
```

Примечание: Значение `imm.TrmTcmPolicyLock` должно быть `Disabled`. В этом случае политика `TPM_TCM_POLICY` не заблокирована и внесение изменений в `TPM_TCM_POLICY` разрешено. Если код возврата — `Enabled`, внесение изменений в политику не разрешено. Планарный корпус можно по-прежнему использовать, если требуемая настройка правильна для заменяемой системы.

2. Настройте `TPM_TCM_POLICY` в ХСС:

- Для клиентов в Материковом Китае без TPM или клиентов, которым требуется отключить TPM:

```
OneCli.exe config set imm.TrmTcmPolicy "NeitherTpmNorTcm" --override --imm <userid>:<password>@<ip_address>
```

- Для клиентов в Материковом Китае, которым требуется включить TPM:

```
OneCli.exe config set imm.TrmTcmPolicy "NationZTPM200Only" --override --imm <userid>:<password>@<ip_address>
```

- Для клиентов за пределами Материкового Китая, которым требуется включить TPM:

```
OneCli.exe config set imm.TrmTcmPolicy "TpmOnly" --override --imm <userid>:<password>@<ip_address>
```

3. Введите команду перезагрузки, чтобы перезагрузить систему:

```
OneCli.exe misc ospower reboot --imm <userid>:<password>@<ip_address>
```

4. Выполните считывание значения, чтобы выяснить, было ли принято изменение:

```
OneCli.exe config show imm.TrmTcmPolicy --override --imm <userid>:<password>@<ip_address>
```

Примечания:

- Если считанное значение соответствует, политика TPM_TCM_POLICY установлена правильно.

imm.TpmTcmPolicy определяется следующим образом:

- Значение 0 использует строку Undefined, что означает неопределенную политику (UNDEFINED).
- Значение 1 использует строку NeitherTpmNorTcm, что означает TPM_PERM_DISABLED.
- Значение 2 использует строку TpmOnly, что означает TPM_ALLOWED.
- Значение 4 использует строку NationZTPM20Only, что означает NationZ_TPM20_ALLOWED.
- Приведенные ниже 4 шага необходимо также использовать для «блокировки» политики TPM_TCM_POLICY при использовании команд OneCli/ASU.

5. Выполните считывание значения TpmTcmPolicyLock, чтобы выяснить, заблокирована ли политика TPM_TCM_POLICY; команда следующая:

```
OneCli.exe config show imm.TpmTcmPolicyLock --override --imm <userid>:<password>@<ip_address>
```

Значение должно быть Disabled. При таком значении политика TPM_TCM_POLICY не заблокирована и ее необходимо настроить.

6. Заблокируйте политику TPM_TCM_POLICY:

```
OneCli.exe config set imm.TpmTcmPolicyLock "Enabled"--override --imm <userid>:<password>@<ip_address>
```

7. Введите команду перезагрузки, чтобы перезагрузить систему; команда следующая:

```
OneCli.exe misc ospower reboot --imm <userid>:<password>@<ip_address>
```

При перезагрузке интерфейс UEFI считывает значение из imm.TpmTcmPolicyLock. Если это значение — Enabled и значение imm.TpmTcmPolicy допустимо, UEFI блокирует настройку TPM_TCM_POLICY.

Примечание: Допустимые значения для imm.TpmTcmPolicy — NeitherTpmNorTcm, TpmOnly и NationZTPM20Only.

Если для imm.TpmTcmPolicyLock установлено значение Enabled, но значение imm.TpmTcmPolicy недопустимо, UEFI отклоняет запрос на «блокировку» и восстанавливает для imm.TpmTcmPolicyLock значение Disabled.

8. Выполните считывание значения, чтобы выяснить, принят ли запрос на «блокировку», команда следующая:

```
OneCli.exe config show imm.TpmTcmPolicy --override --imm <userid>:<password>@<ip_address>
```

Примечание: Если считанное значение изменилось с Disabled на Enabled, политика TPM_TCM_POLICY успешно заблокирована. Единственный способ разблокировать политику после ее настройки — замена материнской платы.

imm.TpmTcmPolicyLock определяется следующим образом:

Значение 1 использует строку Enabled, что означает блокировку политики. Другие значения неприемлемы.

Включение защищенной загрузки UEFI

Если требуется, можно включить защищенную загрузку UEFI.

Существует два способа включения защищенной загрузки UEFI:

- В Lenovo XClarity Provisioning Manager

Для включения защищенной загрузки UEFI из Lenovo XClarity Provisioning Manager выполните следующие действия.

1. Запустите сервер и нажмите клавишу, указанную в инструкциях на экране, чтобы отобразить интерфейс Lenovo XClarity Provisioning Manager. (Дополнительные сведения см. в разделе «Запуск» документации к LXPM, совместимому с вашим сервером, по адресу https://sysmgmt.lenovofiles.com/help/topic/lxpm_frontend/lxpm_product_page.html.)
 2. Если при запуске требуется ввести пароль администратора, введите его.
 3. На странице настройки UEFI нажмите **Системные параметры** → **Безопасность** → **Защищенная загрузка**.
 4. Включите защищенную загрузку и сохраните параметры.
- В Lenovo XClarity Essentials OneCLI

Включение защищенной загрузки UEFI из Lenovo XClarity Essentials OneCLI:

1. Загрузите и установите Lenovo XClarity Essentials OneCLI.

Чтобы загрузить Lenovo XClarity Essentials OneCLI, перейдите на следующий сайт:

<https://datacentersupport.lenovo.com/solutions/HT116433>

2. Для включения защищенной загрузки выполните следующую команду:

```
OneCli.exe config set SecureBootConfiguration.SecureBootSetting Enabled
```

```
--bmc <userid>:<password>@<ip_address>
```

где:

- <userid>:<password> — это учетные данные, используемые для доступа к BMC (интерфейсу Lenovo XClarity Controller) сервера. По умолчанию идентификатор пользователя — «USERID», а пароль «PASSWORD» (цифра «0», а не большая буква «O»).
- <ip_address> — IP-адрес BMC.

Дополнительные сведения о команде Lenovo XClarity Essentials OneCLI `set` см. по адресу:

http://sysmgmt.lenovofiles.com/help/topic/toolsctr_cli_lenovo/onecli_r_set_command.html

Замена верхнего кожуха

Ниже приведены сведения по снятию и установке верхнего кожуха.

Снятие верхнего кожуха

Ниже приведены сведения по снятию верхнего кожуха.

Об этой задаче

S014



ОСТОРОЖНО:

Могут присутствовать опасное напряжение, сильный ток и значительная энергия. Если устройство снабжено этикеткой, снимать кожух может только специалист по техническому обслуживанию.

S033



ОСТОРОЖНО:

Опасная энергия. Электрическое напряжение при закорачивании металлическим предметом может вызвать нагрев, который может привести к разбрызгиванию металла и (или) ожогам.

Внимание:

- Прочитайте следующие разделы, чтобы обеспечить безопасность работы.
 - «Безопасность» на странице v
 - «Инструкции по установке» на странице 53
- Выключите сервер и периферийные устройства и отсоедините шнуры питания и все внешние кабели. См. раздел «Выключение сервера» на странице 13.
- Если сервер установлен в стойку, извлеките его оттуда.

Посмотрите видео процедуры

Видео этой процедуры можно найти на YouTube: <https://www.youtube.com/playlist?list=PLYV5R7hVcs-BPZOAqQMD37KjuxaVHVBkH>.

Процедура

Шаг 1. Снятие верхнего кожуха

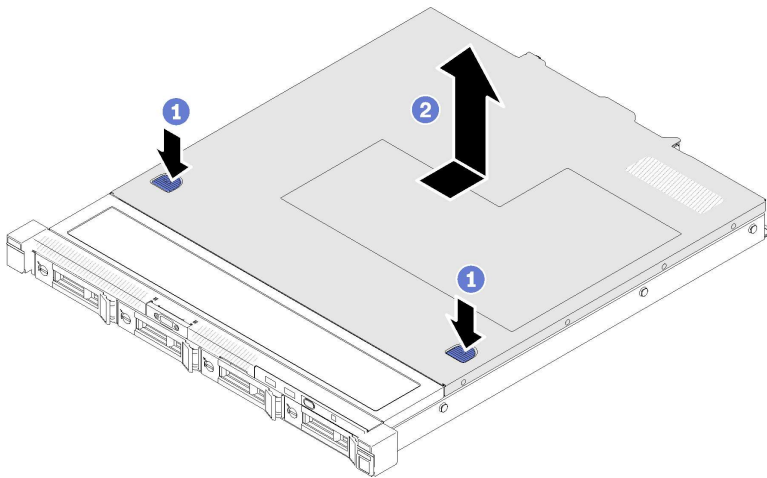


Рис. 120. Снятие верхнего кожуха

- а. 1 Одновременно нажмите на кнопку фиксации и точку нажатия, а затем сдвиньте кожух к задней стороне сервера.
- б. 2 Снимите верхний кожух с сервера.

После завершения

При необходимости вернуть компонент или дополнительное устройство следуйте всем инструкциям по упаковке и используйте для отправки предоставленный упаковочный материал.

Установка верхнего кожуха

Ниже приведены сведения по установке верхнего кожуха.

Об этой задаче

S014



ОСТОРОЖНО:

Могут присутствовать опасное напряжение, сильный ток и значительная энергия. Если устройство снабжено этикеткой, снимать кожух может только специалист по техническому обслуживанию.

S033



ОСТОРОЖНО:

Опасная энергия. Электрическое напряжение при закорачивании металлическим предметом может вызвать нагрев, который может привести к разбрызгиванию металла и (или) ожогам.

Внимание:

- Прочитайте следующие разделы, чтобы обеспечить безопасность работы.
 - «Безопасность» на странице v
 - «Инструкции по установке» на странице 53
- Убедитесь, что все кабели, адаптеры и другие компоненты установлены правильно и в сервере не осталось никаких инструментов и деталей.
- Убедитесь в правильности прокладки всех внутренних кабелей. См. раздел Глава 3 «Прокладка внутренних кабелей» на странице 37.

Посмотрите видео процедуры

Видео этой процедуры можно найти на YouTube: <https://www.youtube.com/playlist?list=PLYV5R7hVcs-VPZOAqQMD37KjuxaVHVBkH>.

Процедура

Шаг 1. Совместите гнезда внутри верхнего кожуха с гнездами на раме.

Шаг 2. Удерживая лицевую панель сервера, переместите верхний кожух в направлении этой панели до щелчка.

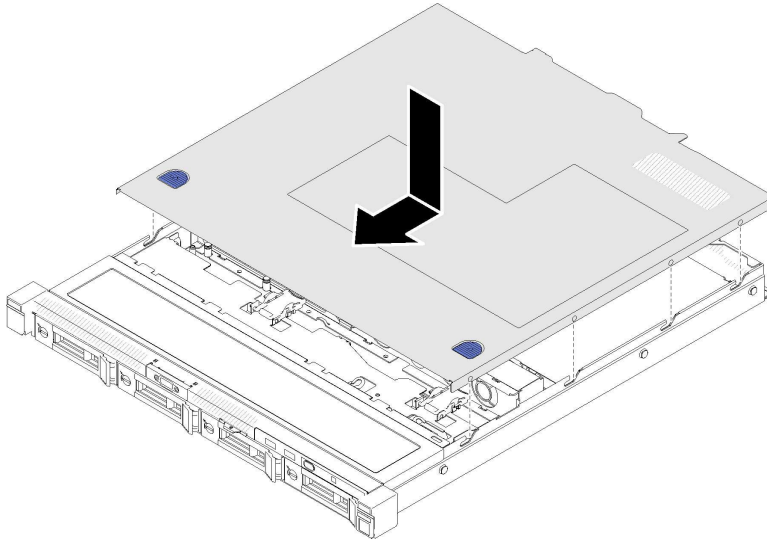


Рис. 121. Установка верхнего кожуха

После завершения

Завершите замену компонентов. См. раздел «Завершение замены компонентов» на странице 148.

Замена кабеля VGA

Ниже приведены сведения по снятию и установке кабеля VGA.

Снятие кабеля VGA (для модели с 2,5-дюймовыми дисками)

Ниже приведены сведения по снятию кабеля VGA для модели с 2,5-дюймовыми дисками.

Об этой задаче

Внимание:

- Прочитайте следующие разделы, чтобы обеспечить безопасность работы.
 - «Безопасность» на странице v
 - «Инструкции по установке» на странице 53
- Выключите сервер. Отключите шнуры питания и все внешние кабели. См. раздел «Выключение сервера» на странице 13.
- Если сервер установлен в стойку, извлеките его оттуда.

Посмотрите видео процедуры

Видео этой процедуры можно найти на YouTube: <https://www.youtube.com/playlist?list=PLYV5R7hVcs-BPZOaQQMD37KjuxaVHVBkH>.

Шаг 1. Выполните подготовительные действия для этой задачи.

- а. Снимите верхний кожух. См. раздел «Снятие верхнего кожуха» на странице 140.
- б. Снимите переднюю панель оператора (для модели с 2,5-дюймовыми дисками). См. раздел «Снятие передней панели оператора (для модели с 2,5-дюймовыми дисками)» на странице 85.

Шаг 2. Снимите кабель VGA.

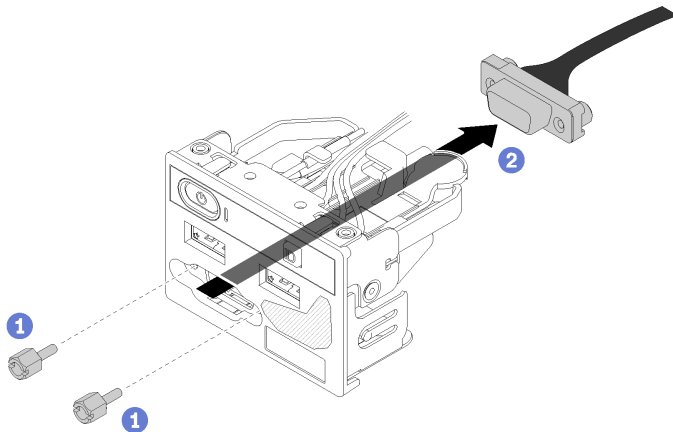


Рис. 122. Снятие кабеля VGA — модель с 2,5-дюймовыми дисками

- a. 1 Отверните два винта, которыми крепится разъем VGA.
- b. 2 Извлеките разъем VGA из блока ввода-вывода.

После завершения

При необходимости вернуть компонент или дополнительное устройство следуйте всем инструкциям по упаковке и используйте для отправки предоставленный упаковочный материал.

Установка кабеля VGA (для модели с 2,5-дюймовыми дисками)

Ниже приведены сведения по установке кабеля VGA для модели с 2,5-дюймовыми дисками.

Об этой задаче

Внимание:

- Прочитайте следующие разделы, чтобы обеспечить безопасность работы.
 - «Безопасность» на странице v
 - «Инструкции по установке» на странице 53
- Выключите сервер. Отключите шнуры питания и все внешние кабели. См. раздел «Выключение сервера» на странице 13.
- Если сервер установлен в стойку, извлеките его оттуда.

Посмотрите видео процедуры

Видео этой процедуры можно найти на YouTube: <https://www.youtube.com/playlist?list=PLYV5R7hVcs-VPZOAqQMD37KjuxaVHVBkH>.

Процедура

Шаг 1. Установите кабель VGA.

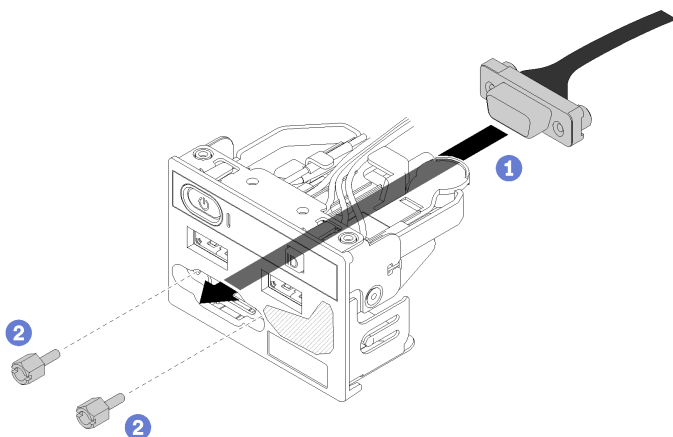


Рис. 123. Установка кабеля VGA

- a. 1 Вставьте кабель VGA в передний блок ввода-вывода.
- b. 2 Установите и закрутите два винта, чтобы закрепить кабель VGA.

После завершения

1. Установите переднюю панель оператора (для модели с 2,5-дюймовыми дисками). См. раздел «Установка передней панели оператора (для модели с 2,5-дюймовыми дисками)» на странице 86.
2. Установите на сервер верхний кожух. См. раздел «Установка верхнего кожуха» на странице 142.
3. Завершите замену компонентов. См. раздел «Завершение замены компонентов» на странице 148.

Снятие кабеля VGA (для модели с 3,5-дюймовыми дисками)

Ниже приведены сведения по снятию кабеля VGA для модели с 3,5-дюймовыми дисками.

Об этой задаче

Внимание:

- Прочитайте следующие разделы, чтобы обеспечить безопасность работы.
 - «Безопасность» на странице v
 - «Инструкции по установке» на странице 53
- Выключите сервер. Отключите шнуры питания и все внешние кабели. См. раздел «Выключение сервера» на странице 13.
- Если сервер установлен в стойку, извлеките его оттуда.

Посмотрите видео процедуры

Видео этой процедуры можно найти на YouTube: <https://www.youtube.com/playlist?list=PLYV5R7hVcs-BPZOaQqMD37KjuxaVHVBkH>.

Процедура

Шаг 1. Выполните подготовительные действия для этой задачи.

- a. Снимите верхний кожух. См. раздел «Снятие верхнего кожуха» на странице 140.
- b. Отключите кабель VGA. См. раздел «Прокладка кабелей лицевой панели» на странице 37.

Шаг 2. Снимите крышку кабеля VGA.

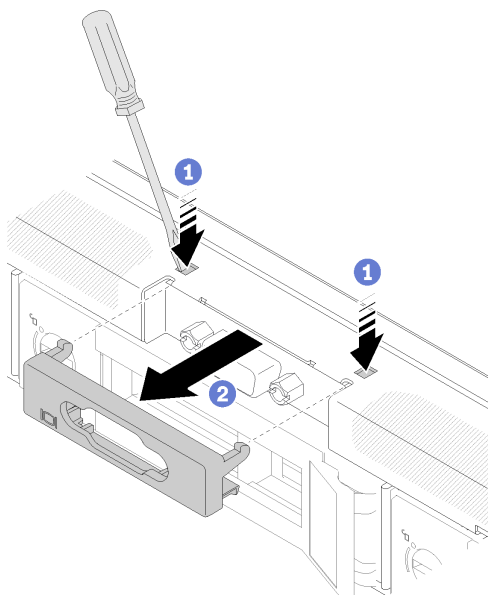


Рис. 124. Снятие крышки кабеля VGA

- a. 1 Нажмите на оба зажима каким-нибудь инструментом.
- b. 2 Вытащите крышку кабеля VGA в направлении на себя.

Шаг 3. Снимите кабель VGA.

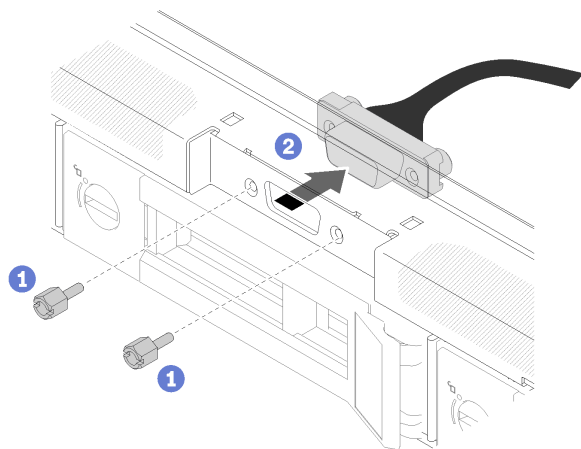


Рис. 125. Снятие кабеля VGA

- a. 1 Отверните винты, которыми крепится кабель VGA.
- b. 2 Извлеките кабель VGA из сервера.

После завершения

При необходимости вернуть компонент или дополнительное устройство следуйте всем инструкциям по упаковке и используйте для отправки предоставленный упаковочный материал.

Установка кабеля VGA (для модели с 3,5-дюймовыми дисками)

Ниже приведены сведения по установке кабеля VGA для модели с 3,5-дюймовыми дисками.

Об этой задаче

Внимание:

- Прочитайте следующие разделы, чтобы обеспечить безопасность работы.
 - «Безопасность» на странице v
 - «Инструкции по установке» на странице 53
- Выключите сервер. Отключите шнуры питания и все внешние кабели. См. раздел «Выключение сервера» на странице 13.
- Если сервер установлен в стойку, извлеките его оттуда.

Посмотрите видео процедуры

Видео этой процедуры можно найти на YouTube: <https://www.youtube.com/playlist?list=PLYV5R7hVcs-BPZOaQMD37KjuxaVHVBkH>.

Процедура

Шаг 1. Установите кабель VGA.

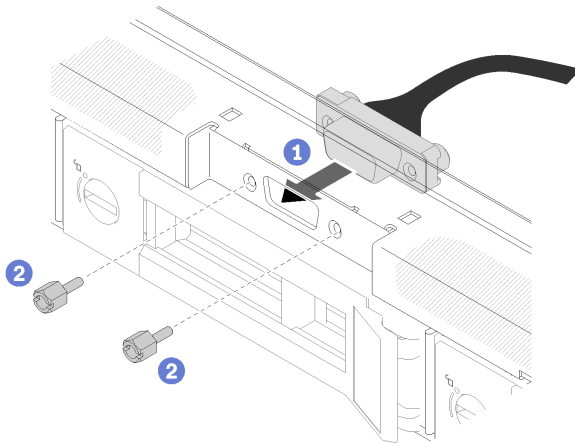


Рис. 126. Установка кабеля VGA

- а. 1 Вставьте кабель VGA в гнездо на лицевой панели рамы.
- б. 2 Зафиксируйте кабель VGA винтами.

Шаг 2. Вставьте кожух кабеля VGA в гнездо до блокировки защелок.

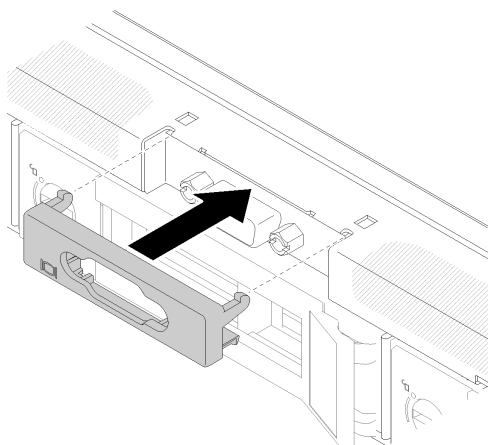


Рис. 127. Установка кожуха VGA

После завершения

1. Подключите кабель VGA. См. раздел «Прокладка кабелей лицевой панели» на странице 37.
2. Установите на сервер верхний кожух. См. раздел «Установка верхнего кожуха» на странице 142.
3. Завершите замену компонентов. См. раздел «Завершение замены компонентов» на странице 148.

Завершение замены компонентов

Ниже приведены сведения по завершению замены компонентов.

Чтобы завершить замену компонентов, выполните следующие действия.

1. Убедитесь, что все компоненты установлены правильно и в сервере не оставлены никакие инструменты и винты.
2. Правильно проложите и закрепите кабели в сервере. Сверьтесь с информацией о подключении и прокладке кабелей для каждого компонента.
3. Если кожух сервера был снят, установите его на место. См. раздел «Установка верхнего кожуха» на странице 142.
4. Подсоедините внешние кабели и шнуры питания к серверу.

Внимание: Чтобы не допустить повреждения компонентов, подключайте шнур питания последним.

5. Обновите конфигурацию сервера.
 - Загрузите и установите последние драйверы устройства: <http://datacentersupport.lenovo.com>
 - Обновите микропрограмму системы. См. раздел «Обновления микропрограммы» на странице 8.
 - Обновите конфигурацию UEFI.
 - Перенастройте массивы дисков, если вы установили или извлекли оперативно заменяемый диск или адаптер RAID. См. руководство пользователя Lenovo XClarity Provisioning Manager, доступное для загрузки по следующему адресу: <http://datacentersupport.lenovo.com>.

Глава 5. Диагностика неполадок

Информация в этом разделе поможет в локализации и устранении неполадок, которые могут возникать при использовании сервера.

Серверы Lenovo можно настроить для автоматического уведомления службы поддержки Lenovo в случае появления определенных событий. Можно настроить автоматическое уведомление, называемое Call Home, из приложений управления, например Lenovo XClarity Administrator. В случае настройки автоматического уведомления о неполадках при обнаружении сервером потенциально значимого события служба поддержки Lenovo будет оповещаться автоматически.

Чтобы локализовать неполадку, обычно следует начать с просмотра журнала событий приложения, управляющего сервером:

- Если управление сервером осуществляется с помощью Lenovo XClarity Administrator, начните с просмотра журнала событий Lenovo XClarity Administrator.
- При использовании другого приложения управления начните с просмотра журнала событий Lenovo XClarity Controller.

Примечания:

- Для вашего сервера веб-страница и интерфейс командной строки Lenovo XClarity Controller не поддерживают отображение сведений об использовании системы для указанных ниже компонентов.
 - Процессор
 - модуль памяти
 - Средства ввода-вывода

Журналы событий

Оповещение — это сообщение или другая индикация о появившемся или приближающемся событии. Оповещения создаются средством Lenovo XClarity Controller или интерфейсом UEFI на серверах. Эти оповещения сохраняются в журнале событий Lenovo XClarity Controller. Если сервер находится под управлением Chassis Management Module 2 или Lenovo XClarity Administrator, оповещения автоматически передаются в эти приложения управления.

Примечание: Список событий, включая действия пользователя, которые, возможно, потребуется выполнить для восстановления системы после события, см. в документе *Справочник по сообщениям и кодам* по следующему адресу: http://ralfss28.labs.lenovo.com:8787/help/topic/royce/pdf_files.html

Журнал событий Lenovo XClarity Administrator

Если для управления оборудованием серверов, сети и хранилища используется приложение Lenovo XClarity Administrator, с его помощью можно просматривать события всех управляемых устройств.

Logs

The Event log provides a history of hardware and management conditions that have been detected.

Show: [Warning] [Error] [Info]

All Event Sources [Filter]

All Dates

Severity	Serviceability	Date and Time	System	Event	System Type	Source ID
Warning	Support	Jan 30, 2017, 7:40:07 AM	Chassis114:...	Node Node 08 device	Chassis	Jan 30, 20
Warning	Support	Jan 30, 2017, 7:40:07 AM	Chassis114:...	Node Node 02 device	Chassis	Jan 30, 20
Warning	User	Jan 30, 2017, 7:40:07 AM	Chassis114:...	I/O module IO Module	Chassis	Jan 30, 20
Warning	User	Jan 30, 2017, 7:40:07 AM	Chassis114:...	Node Node 08 incom	Chassis	Jan 30, 20

Рис. 128. Журнал событий Lenovo XClarity Administrator

Дополнительные сведения о работе с событиями в XClarity Administrator см. по следующему адресу:

http://sysmgmt.lenovofiles.com/help/topic/com.lenovo.lxca.doc/events_vieweventlog.html

Журнал событий Lenovo XClarity Controller

Lenovo XClarity Controller контролирует физическое состояние сервера и его компонентов с помощью датчиков, определяющих внутренние физические параметры: температуру, напряжения блоков питания, скорости вращения вентиляторов и состояние компонентов. Lenovo XClarity Controller предоставляет различные интерфейсы программному обеспечению управления системами, а также системным администраторам и пользователям для удаленного администрирования и контроля сервера.

Lenovo XClarity Controller контролирует все компоненты сервера и записывает данные о событиях в журнал событий Lenovo XClarity Controller.

ThinkSystem System name: XCC0023579PK

Event Log Audit Log Maintenance History

Customize Table Clear Logs Refresh

Type: [Warning] [Error] [Info] All Source All Date

Severity	Source	Event ID	Message	Date
Error	System	0X4000000E00000000	Remote login successful. Login ID: userid from webguis at IP address: 10.104.194.180.	27 Jul 2015, 08:11:04 AM
Warning	System	0X4000000E00000000	Remote login successful. Login ID: userid from webguis at IP address: 10.104.194.180.	27 Jul 2015, 08:11:04 AM
Info	System	0X4000000E00000000	Remote login successful. Login ID: userid from webguis at IP address: 10.104.194.180.	27 Jul 2015, 08:11:04 AM
Info	System	0X4000000E00000000	Remote login successful. Login ID: userid from webguis at IP address: 10.104.194.180.	27 Jul 2015, 08:11:04 AM

Рис. 129. Журнал событий Lenovo XClarity Controller

Дополнительные сведения о доступе к журналу событий Lenovo XClarity Controller см. по следующему адресу:

Раздел «Просмотр журналов событий» в документации к XCC для вашего сервера по адресу https://sysmgt.lenovofiles.com/help/topic/ixcc_frontend/ixcc_overview.html

Индикаторы передней панели оператора и индикаторы ошибок

Передняя панель оператора — это система светодиодных индикаторов на различных внешних и внутренних компонентах сервера, позволяющая найти неисправный компонент. Если происходит ошибка, светодиодные индикаторы загораются на передней панели оператора сервера, а затем на неисправном компоненте. Посмотрев светодиодные индикаторы в определенном порядке, часто можно определить причину ошибки.

На следующем рисунке показаны светодиодные индикаторы ошибок для сервера, расположенные на передней панели оператора.

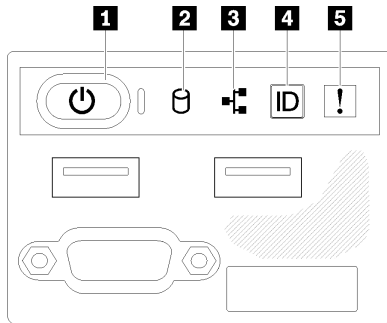


Рис. 130. Передняя панель оператора с рамой 2,5-дюймовых дисков

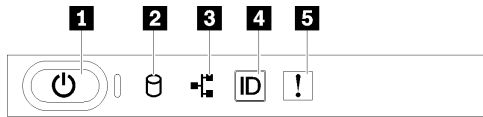


Рис. 131. Передняя панель оператора с рамой 3,5-дюймовых дисков

Табл. 14. Элементы управления и индикаторы передней панели оператора

1 Кнопка питания и светодиодный индикатор питания (зеленая)	4 Кнопка идентификации системы/светодиодный индикатор (синий)
2 Светодиодный индикатор работы диска (зеленый)	5 Светодиодный индикатор системной ошибки (желтый)
3 Светодиодный индикатор активности сети (зеленый)	

1 Кнопка питания и светодиодный индикатор питания (зеленый): нажмите эту кнопку, чтобы вручную включить или выключить сервер. Возможны следующие состояния светодиодного индикатора включения питания.

Выкл.: нет напряжения на блоке питания или неисправен сам светодиодный индикатор.

Быстро мигает (4 раза в секунду): сервер выключен и не готов к включению. Кнопка питания отключена. Это продлится приблизительно 5–10 секунд.

Медленно мигает (один раз в секунду): сервер выключен и не готов к включению. Можно нажать кнопку питания, чтобы включить сервер.

Включено: сервер включен.

2 Светодиодный индикатор работы диска (зеленый): каждый оперативно заменяемый диск поставляется со светодиодным индикатором работы. Если этот светодиодный индикатор горит, это означает, что диск включен, но не осуществляет активное чтение или запись данных. Если светодиодный индикатор мигает, значит, к диску осуществляется доступ.

3 Светодиодный индикатор активности сети (зеленый): если этот светодиодный индикатор мигает, это означает, что сервер передает или принимает сигналы из локальной сети Ethernet.

4 Кнопка идентификации системы/светодиодный индикатор (синий): используйте этот синий светодиодный индикатор, чтобы визуально найти нужный сервер среди других серверов. Этот светодиодный индикатор также используется как кнопка обнаружения присутствия. Можно использовать Lenovo XClarity Administrator, чтобы удаленно включить этот светодиодный индикатор.

5 Светодиодный индикатор системной ошибки (желтый): этот желтый светодиодный индикатор горит, если произошла системная ошибка. Светодиодный индикатор системной ошибки также находится на задней панели сервера. Сообщения на ЖК-дисплее информации о системе и светодиодные индикаторы на других компонентах сервера также могут гореть, чтобы помочь изолировать ошибку. Этот светодиодный индикатор управляется Lenovo XClarity Controller.

Светодиодные индикаторы блока питания

На рисунке в этом разделе показаны светодиодные индикаторы на блоке питания.

Светодиодные индикаторы блока питания 300 Вт

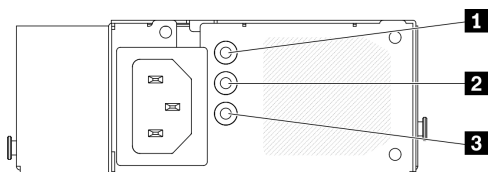


Рис. 132. Светодиодные индикаторы блока питания 300 Вт

На каждом оперативно заменяемом блоке питания есть три светодиодных индикатора состояния.

Табл. 15. Светодиодные индикаторы блока питания 300 Вт

Светодиодный индикатор	Описание
1 Светодиодный индикатор входного напряжения (зеленый)	<ul style="list-style-type: none">• Не горит: блок питания отключен от источника питания переменного тока или произошел сбой питания.• Горит зеленым светом: блок питания подключен к источнику питания переменного тока.
2 Светодиодный индикатор выходного напряжения (зеленый)	<ul style="list-style-type: none">• Не горит: сервер выключен или блок питания не работает надлежащим образом. Если сервер включен, а светодиодный индикатор выходного напряжения не горит, замените блок питания.• Зеленый: сервер включен, и блок питания работает нормально.
3 Светодиодный индикатор ошибки блока питания (желтый)	<ul style="list-style-type: none">• Не горит: блок питания работает нормально.• Желтый: блок питания неисправен. Чтобы устранить проблему, замените блок питания.

Светодиодный индикатор блока питания 450 Вт

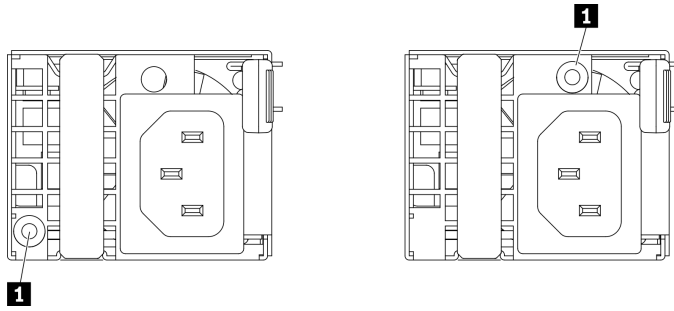


Рис. 133. Светодиодный индикатор блока питания 450 Вт

Примечание: Расположение светодиодного индикатора блока питания зависит от модели.

На каждом оперативно заменяемом блоке питания есть один светодиодный индикатор состояния.

Табл. 16. Светодиодный индикатор блока питания 450 Вт

Светодиодный индикатор	Описание
1 Светодиодный индикатор выходного напряжения (зеленый)	<ul style="list-style-type: none">Зеленый: сервер включен, и блок питания работает нормально.Мигает зеленым: блок питания находится в режиме нулевого вывода (ожидания). Если электрическая нагрузка сервера низкая, один из установленных блоков питания переходит в режим ожидания, а другой обеспечивает все электропитание. Когда электрическая нагрузка возрастает, резервный блок питания переходит в активное состояние для подачи на сервер достаточного питания. Чтобы отключить режим нулевого вывода, запустите программу Setup Utility, выберите Системные параметры → Питание → Нулевой выход и затем выберите Отключить. В случае отключения режима нулевого вывода оба блока питания будут находиться в активном состоянии.Не горит: блок питания неисправен или отключен от источника питания переменного тока, или произошел сбой питания. Чтобы устранить проблему, проверьте шнур питания и входное напряжение. Если неполадка сохраняется, замените блок питания.

Светодиодные индикаторы материнской платы

На следующем рисунке показаны светодиодные индикаторы на материнской плате.

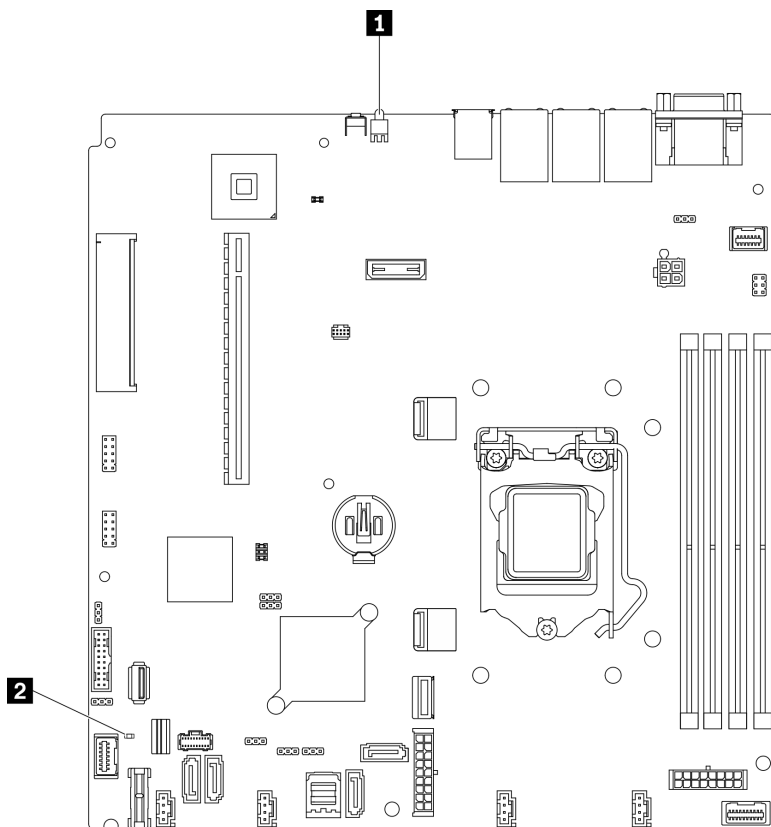


Рис. 134. Светодиодные индикаторы материнской платы

Табл. 17. Светодиодные индикаторы материнской платы

<p>1 Задний светодиодный индикатор идентификации (синий)</p>	<p>2 Светодиодный индикатор системной ошибки (оранжевый)</p>
---	---

Общие процедуры выявления неполадок

Используйте сведения, приведенные в данном разделе, для устранения неполадок, если в журнале событий нет конкретных ошибок или сервер находится в нерабочем состоянии.

Если причина неполадки точно неизвестна и блоки питания работают правильно, выполните указанные ниже действия, чтобы попытаться устранить неполадку.

1. Выключите сервер.
2. Убедитесь в надежности кабельного подключения сервера.
3. Удаляйте или отсоединяйте указанные ниже устройства (если это применимо) по очереди, пока не обнаружите сбой. После удаления или отсоединения каждого устройства включайте и настраивайте сервер.
 - Любые внешние устройства.
 - Устройство подавления импульсов перенапряжения (на сервере).
 - Принтер, мышь и устройства, произведенные другой компанией (не Lenovo).
 - Все адаптеры.
 - Жесткие диски.
 - Модули памяти до достижения минимальной конфигурации, поддерживаемой для сервера.

Чтобы определить минимальную конфигурацию сервера, воспользуйтесь сведениями из раздела «[Спецификации](#)» на [странице 1](#).

4. Включите сервер.

Если при извлечении из сервера адаптера неполадка исчезает, но при установке того же адаптера появляется снова, причина, возможно, в этом адаптере. Если при замене адаптера другим адаптером неполадка повторяется, попробуйте использовать другое гнездо PCIe.

При подозрении на наличие сетевой неполадки и прохождении сервером всех системных тестов проверьте внешние сетевые кабели сервера.

Устранение предполагаемых неполадок с питанием

Устранение неполадок с питанием может оказаться сложной задачей. Например, где-то в любой из шин распределения питания может иметься короткое замыкание. Обычно короткое замыкание приводит к отключению подсистемы питания из-за суртока. неполадки с питанием, устранение

Чтобы обнаружить и устранить предполагаемую неполадку с питанием, выполните указанные ниже действия.

Шаг 1. Просмотрите журнал событий и устраните все неполадки, связанные с питанием.

Примечание: Начните с журнала событий приложения, которое управляет сервером. Дополнительные сведения о журналах событий см. в разделе [«Журналы событий» на странице 149](#)

Шаг 2. Проверьте, нет ли коротких замыканий, например короткого замыкания на печатной плате из-за плохо завернутого винта.

Шаг 3. Удаляйте адаптеры и отключайте кабели и шнуры питания всех внутренних и внешних устройств, пока конфигурация сервера не станет минимально допустимой для его запуска. Чтобы определить минимальную конфигурацию сервера, воспользуйтесь сведениями из раздела [«Спецификации» на странице 1](#).

Шаг 4. Подключите обратно все сетевые шнуры питания и включите сервер. В случае успешного запуска сервера подключайте обратно адаптеры и устройства по одному, пока неполадка не будет локализована.

Если при минимальной конфигурации сервер не запускается, обратитесь к разделу [«Светодиодные индикаторы блока питания» на странице 152](#) и заменяйте компоненты в минимальной конфигурации по одному, пока неполадка не будет локализована.

Устранение предполагаемых неполадок с контроллером Ethernet

Способ, используемый для тестирования контроллера Ethernet, зависит от установленной операционной системы. Сведения о контроллерах Ethernet см. в файле readme драйверов контроллеров Ethernet и в документации операционной системы.

Чтобы попытаться устранить предполагаемые неполадки с контроллером Ethernet, выполните указанные ниже действия.

Шаг 1. Убедитесь, что установлены правильные драйверы устройств, предоставляемые с сервером, и они имеют последнюю версию.

Шаг 2. Убедитесь в правильности подключения кабеля Ethernet.

- Кабель должен быть надежно подключен во всех местах подключения. Если кабель подключен, но неполадка сохраняется, попробуйте использовать другой кабель.
- Если контроллер Ethernet настроен для работы на скорости 100 или 1000 Мбит/с, необходимо использовать кабельную проводку категории 5.

- Шаг 3. Определите, поддерживает ли концентратор автосогласование. Если нет, попробуйте настроить встроенный контроллер Ethernet вручную, чтобы его скорость и режим передачи (дуплексный или полудуплексный) соответствовали скорости и режиму передачи концентратора.
- Шаг 4. Проверьте состояние индикаторов контроллера Ethernet на задней панели сервера. Эти индикаторы указывают, есть ли проблема с разъемом, кабелем или концентратором.
- При приеме контроллером Ethernet импульса соединения от концентратора индикатор состояния соединения Ethernet должен гореть. Если этот индикатор не горит, возможно, неисправен разъем или кабель либо имеется неполадка с концентратором.
 - При передаче или приеме контроллером Ethernet данных по сети Ethernet должен гореть индикатор приема-передачи по сети Ethernet. Если этот индикатор не горит, убедитесь, что концентратор и сеть работают и установлены правильные драйверы устройств.
- Шаг 5. Проверьте светодиодный индикатор сетевой активности на задней панели сервера. При передаче данных по сети Ethernet этот индикатор должен гореть. Если светодиодный индикатор сетевой активности не горит, убедитесь, что концентратор и сеть работают и установлены правильные драйверы устройств.
- Шаг 6. Проверьте, не связана ли неполадка с работой операционной системы, а также убедитесь в правильности установки ее драйверов.
- Шаг 7. Убедитесь, что драйверы устройств на клиенте и сервере используют один и тот же протокол.

Если контроллер Ethernet по-прежнему не может подключиться к сети, а оборудование выглядит работающим, другие возможные причины ошибки должны быть выяснены сетевым администратором.

Устранение неполадок по симптомам

Ниже приведены сведения по поиску решений для устранения неполадок с явными симптомами.

Чтобы использовать приведенную в данном разделе информацию по устранению неполадок на основе симптомов, выполните указанные ниже действия.

1. Просмотрите журнал событий приложения, управляющего сервером, и выполните предлагаемые действия, чтобы устранить неполадки, связанные с любыми кодами событий.
 - Если управление сервером осуществляется с помощью Lenovo XClarity Administrator, начните с просмотра журнала событий Lenovo XClarity Administrator.
 - При использовании другого приложения управления начните с просмотра журнала событий Lenovo XClarity Controller.

Дополнительные сведения о журнале событий см. в разделе [«Журналы событий» на странице 149](#).

2. Изучите этот раздел, чтобы найти наблюдаемые признаки, и выполните предлагаемые действия, чтобы устранить соответствующую проблему.
3. Если проблема сохраняется, обратитесь в службу поддержки (см. раздел [«Обращение в службу поддержки» на странице 179](#)).

Неполадки при включении и выключении питания

Ниже приведены сведения по устранению неполадок при включении и выключении сервера.

- [«Встроенный гипервизор не входит в список загрузки» на странице 157](#)
- [«Не работает кнопка питания \(сервер не запускается\).» на странице 157](#)

- «Сервер не включается» на странице 158

Встроенный гипервизор не входит в список загрузки

Чтобы устранить неполадку, выполните следующие действия.

1. Если сервер недавно устанавливали, перемещали или обслуживали или встроенный гипервизор используется впервые, убедитесь, что устройство правильно подключено и на разъемах отсутствуют физические повреждения.
2. Обратитесь к документации, поставляемой с дополнительным устройством флэш-памяти встроенного гипервизора, для получения сведений об установке и настройке.
3. Проверьте <https://static.lenovo.com/us/en/serverproven/index.shtml>, чтобы убедиться, что встроенный гипервизор поддерживается для этого сервера.
4. Убедитесь, что встроенный гипервизор перечислен в списке доступных параметров загрузки. В пользовательском интерфейсе контроллера управления нажмите **Конфигурация сервера → Параметры загрузки**.

Сведения о доступе к пользовательскому интерфейсу контроллера управления см. в разделе «Открытие и использование веб-интерфейса XClarity Controller» документации к ХСС для вашего сервера по следующему адресу:

https://sysmgt.lenovofiles.com/help/topic/ixcc_frontend/ixcc_overview.html

5. См. технические рекомендации (бюллетени технического обслуживания), связанные со встроенным гипервизором и сервером, по адресу <http://datacentersupport.lenovo.com>.
6. Убедитесь, что другое программное обеспечение на сервере работает, чтобы убедиться, что оно работает правильно.

Не работает кнопка питания (сервер не запускается).

Примечание: Кнопка питания не будет работать примерно 1–3 минуты после подключения сервера к источнику питания от сети переменного тока, чтобы предоставить BMC время на инициализацию.

Чтобы устранить неполадку, выполните указанные ниже действия:

1. Убедитесь в правильности работы кнопки питания на сервере:
 - a. Отключите шнуры питания сервера.
 - b. Повторно подключите шнуры питания сервера.
 - c. Переподключите кабель информационной панели оператора, а затем повторите шаги 3а и 3б.
 - Если сервер запускается, переустановите информационную панель оператора.
 - Если неполадка сохраняется, замените информационную панель оператора.
2. Убедитесь в выполнении указанных ниже условий.
 - Шнуры питания правильно подключены к серверу и работающей электрической розетке.
 - Индикаторы на блоке питания не указывают на наличие неполадки.
 - Светодиодный индикатор кнопки питания горит и медленно мигает.
 - Толкающее усилие достаточно, и присутствует силовой отклик кнопки.
3. Если светодиодный индикатор кнопки питания не горит или мигает неправильно, переустановите все блоки питания и убедитесь, что светодиодные индикаторы переменного тока на задней стороне блоков питания горят.
4. Если только что было установлено дополнительное устройство, удалите его и перезагрузите сервер.
5. Если проблема сохраняется или светодиодный индикатор кнопки питания не горит, реализуйте минимальную конфигурацию, чтобы проверить, не блокируют ли какие-либо компоненты

разрешение на питание. Замените блоки питания и проверьте работу кнопки питания после установки каждого из них.

6. Если выполнены все действия и проблема не может быть устранена, отправьте данные о сбое из журналов системных событий в службу поддержки Lenovo.

Сервер не включается

Чтобы устранить неполадку, выполните указанные ниже действия:

1. Просмотрите журнал событий на наличие данных о любых событиях, связанных с сервером, который не включается.
2. Проверьте наличие светодиодных индикаторов, которые мигают желтым цветом.
3. Проверьте светодиодный индикатор питания на материнской плате.
4. Проверьте, горит ли светодиодный индикатор переменного тока или желтый светодиодный индикатор на задней стороне блока питания.
5. Выключите и включите систему.
6. Извлеките батарейку CMOS на период не менее десяти секунд и снова установите батарейку CMOS.
7. Попробуйте включить питание системы с помощью команды IPMI через ХСС или с помощью кнопки питания.
8. Реализуйте минимальную конфигурацию (один процессор, один модуль памяти и один блок питания без установленных адаптеров и дисков).
9. Переустановите все блоки питания и убедитесь, что светодиодные индикаторы переменного тока на задней стороне блока питания горят.
10. Замените блоки питания и проверьте работу кнопки питания после установки каждого из них.
11. Если проблема не может быть устранена после выполнения указанных выше действий, обратитесь в службу поддержки, чтобы проверить симптом проблемы и определить, требуется ли замена материнской платы.

Неполадки с памятью

В этом разделе представлены сведения по устранению неполадок, связанных с памятью.

Распространенные неполадки с памятью

- [«Несколько рядов модулей памяти в канале определены как неисправные»](#) на странице 158
- [«Отображаемая системная память меньше установленной физической памяти»](#) на странице 159
- [«Обнаружено неправильное заполнение памяти»](#) на странице 159

Несколько рядов модулей памяти в канале определены как неисправные

Примечание: При каждой установке или снятии модуля памяти необходимо отключать сервер от источника питания и перед перезагрузкой сервера ожидать в течение 10 секунд.

Выполните следующие действия, чтобы решить проблему.

1. Установите модули памяти, а затем перезапустите сервер.
2. Извлеките модуль памяти с наибольшим номером среди определенных как неисправные и замените его идентичным исправным модулем памяти. Затем перезапустите сервер. При необходимости повторите эту операцию. Если после замены всех модулей памяти, определенных как неисправные, сбои продолжаются, перейдите к шагу 4.
3. Установите обратно извлеченные модули памяти (по очереди) в исходные разъемы, перезапуская сервер после установки каждого модуля памяти, пока не обнаружите неисправный модуль.

Замените все неисправные модули памяти идентичными исправными модулями, перезапуская сервер после замены каждого модуля памяти. Повторяйте шаг 3, пока не проверите все извлеченные модули памяти.

4. Замените модуль памяти с наибольшим номером среди определенных как неисправные и перезапустите сервер. При необходимости повторите эту операцию.
5. Переставьте в обратном порядке модули памяти между каналами (одного процессора) и перезапустите сервер. Если неполадка связана с каким-либо модулем памяти, замените неисправный модуль памяти.
6. (Только для квалифицированных специалистов). Установите неисправный модуль памяти в разъем модуля памяти процессора 2 (если он установлен), чтобы выяснить, не связана ли неполадка с процессором или разъемом модуля памяти.
7. (Только для квалифицированных специалистов). Замените материнскую плату.

Отображаемая системная память меньше установленной физической памяти

Выполните следующие действия, чтобы решить проблему.

Примечание: При каждой установке или снятии модуля памяти необходимо отключать сервер от источника питания и перед перезагрузкой сервера ожидать в течение 10 секунд.

1. Убедитесь в выполнении указанных ниже условий.
 - На информационной панели оператора не горят никакие индикаторы ошибок.
 - На материнской плате не горят никакие индикаторы ошибок модуля памяти.
 - Зеркальный канал памяти не учитывает несоответствие.
 - Модули памяти установлены правильно.
 - Установлен модуль памяти надлежащего типа.
 - После замены модуля памяти конфигурация памяти обновляется соответствующим образом в Setup Utility.
 - Включены все банки памяти. При обнаружении неполадки сервер, возможно, автоматически отключил банк памяти или банк памяти мог быть отключен вручную.
 - При минимальной конфигурации памяти сервера не существует несоответствия памяти.
2. Извлеките и снова установите модули памяти, а затем перезапустите сервер.
3. Проверьте журнал ошибок POST:
 - Если модуль памяти был отключен прерыванием управления системой (SMI), замените его.
 - Если модуль памяти был отключен пользователем или тестом POST, извлеките и снова вставьте его, а затем запустите программу Setup Utility и включите модуль памяти.
4. Реактивируйте все модули памяти с помощью программы Setup Utility и перезапустите сервер.
5. (Только для квалифицированных специалистов). Установите неисправный модуль памяти в разъем модуля памяти процессора 2 (если он установлен), чтобы выяснить, не связана ли неполадка с процессором или разъемом модуля памяти.
6. (Только для квалифицированных специалистов). Замените материнскую плату.

Обнаружено неправильное заполнение памяти

Если отображается это предупреждение, выполните следующие действия:

Invalid memory population (unsupported DIMM population) detected. Please verify memory configuration is valid.

1. Чтобы убедиться, что текущая последовательность заполнения модулей памяти поддерживается, см. раздел «Правила и порядок установки модулей памяти» в *Руководстве по настройке*.

2. Если текущая последовательность поддерживается, проверьте, отображается ли для каких-либо модулей статус «отключено» в Setup Utility.
3. Переустановите модуль со статусом «отключено» и перезагрузите систему.
4. Если неполадка сохраняется, замените модуль памяти.

Неполадки с жесткими дисками

Ниже приведены сведения по устранению неполадок с жесткими дисками.

- «Сервер не распознает жесткий диск» на странице 160
- «Неисправность нескольких жестких дисков» на странице 161
- «Несколько жестких дисков находятся в автономном режиме» на странице 161
- «Жесткий диск, предназначенный для замены, не восстанавливается» на странице 161
- «Зеленый индикатор активности жесткого диска не представляет фактическое состояние соответствующего диска» на странице 161
- «Желтый индикатор состояния жесткого диска не представляет фактическое состояние соответствующего диска» на странице 162

Сервер не распознает жесткий диск

Чтобы устранить неполадку, выполните следующие действия.

1. Посмотрите на соответствующий желтый индикатор состояния жесткого диска. Если он горит, это означает отказ диска.
2. Если светодиодный индикатор состояния горит, извлеките диск из отсека, подождите 45 секунд и вставьте диск обратно, убедившись, что блок дисков подключен к объединительной панели жестких дисков.
3. Посмотрите на соответствующие зеленый индикатор активности жесткого диска и желтый индикатор состояния и выполните соответствующие действия в различных ситуациях:
 - Если зеленый индикатор активности мигает, а желтый индикатор состояния не горит, диск распознан контроллером и работает правильно. Запустите диагностические тесты для жестких дисков. Когда при запуске сервера вы нажимаете клавишу согласно инструкциям на экране, по умолчанию отображается LXPM. (Дополнительные сведения см. в разделе «Запуск» документации к LXPM, совместимой с вашим сервером, по адресу https://sysmgmt.lenovofiles.com/help/topic/lxpm_frontend/lxpm_product_page.html.) С помощью этого интерфейса можно выполнить диагностику жесткого диска. На странице «Диагностика» щелкните **Выполнить диагностику → HDD test**.
 - Если зеленый индикатор активности мигает, а желтый индикатор состояния медленно мигает, диск распознан контроллером и восстанавливается.
 - Если ни один индикатор не горит и не мигает, проверьте правильность установки объединительной панели жестких дисков. Для получения дополнительных сведений перейдите к шагу 4.
 - Если зеленый индикатор активности мигает, а желтый индикатор состояния горит, замените диск. Если состояние индикаторов не изменилось, перейдите к шагу «Неполадки с жесткими дисками». Если активность индикаторов меняется, вернитесь к шагу 1.
4. Убедитесь в правильности установки объединительной панели жестких дисков. Когда объединительная панель установлена правильно, блоки дисков правильно подключаются к ней, не вызывая ее изгиба и перемещения.
5. Переподключите кабель питания объединительной панели и повторите шаги 1–3.
6. Переподключите сигнальный кабель объединительной панели и повторите шаги 1–3.

7. В случае подозрения на наличие проблемы с сигнальным кабелем объединительной панели или самой объединительной панелью выполните следующие действия.

- Замените поврежденный сигнальный кабель объединительной панели.
- Замените поврежденную объединительную панель.

8. Запустите диагностические тесты для жестких дисков. Когда при запуске сервера вы нажимаете клавишу согласно инструкциям на экране, по умолчанию отображается LXPМ. (Дополнительные сведения см. в разделе «Запуск» документации к LXPМ, совместимой с вашим сервером, по адресу https://sysmgт.lenovofiles.com/help/topic/lxpm_frontend/lxpm_product_page.html.) Диагностику жесткого диска можно выполнить из этого интерфейса. На странице «Диагностика» щелкните **Выполнить диагностику → Тест дискового накопителя**.

По результатам этих тестов:

- Если объединительная панель проходит тест, а диски не распознаются, замените сигнальный кабель объединительной панели и снова запустите тесты.
- Замените объединительную панель.
- Если адаптер не проходит тест, отключите от него сигнальный кабель объединительной панели и снова запустите тесты.
- Если адаптер не проходит тест, замените его.

Неисправность нескольких жестких дисков

Чтобы устранить неполадку, выполните следующие действия.

- Просмотрите журнал событий Lenovo XClarity Controller на наличие событий, связанных с блоками питания или проблемами с вибрацией, и устраните эти события.
- Убедитесь, что для жесткого диска и сервера установлены драйверы устройств и микропрограмма последнего уровня.

Важно: Для некоторых кластерных решений требуются определенные уровни кода или скоординированные обновления кода. Если устройство входит в кластерное решение, прежде чем обновлять код, убедитесь, что последний уровень кода поддерживается кластерным решением.

Несколько жестких дисков находятся в автономном режиме

Чтобы устранить неполадку, выполните следующие действия.

- Просмотрите журнал событий Lenovo XClarity Controller на наличие событий, связанных с блоками питания или проблемами с вибрацией, и устраните эти события.
- Просмотрите журнал подсистемы хранения на наличие событий, связанных с подсистемой хранения, и устраните эти события.

Жесткий диск, предназначенный для замены, не восстанавливается

Чтобы устранить неполадку, выполните следующие действия.

1. Убедитесь, что жесткий диск распознан адаптером (мигает зеленый индикатор активности жесткого диска).
2. Просмотрите документацию адаптера RAID SAS/SATA, чтобы определить правильные параметры и настройки конфигурации.

Зеленый индикатор активности жесткого диска не представляет фактическое состояние соответствующего диска

Чтобы устранить неполадку, выполните следующие действия.

1. Если при использовании жесткого диска зеленый индикатор его активности не мигает, запустите диагностические тесты жестких дисков. Когда при запуске сервера вы нажимаете клавишу

согласно инструкциям на экране, по умолчанию отображается LXPМ. (Дополнительные сведения см. в разделе «Запуск» документации к LXPМ, совместимой с вашим сервером, по адресу https://sysmgmt.lenovofiles.com/help/topic/ixpm_frontend/ixpm_product_page.html.) Диагностику жесткого диска можно выполнить из этого интерфейса. На странице «Диагностика» щелкните **Выполнить диагностику → HDD test**.

2. Если диск проходит тест, замените объединительную панель.
3. Если диск не проходит тест, замените его.

Желтый индикатор состояния жесткого диска не представляет фактическое состояние соответствующего диска

Чтобы устранить неполадку, выполните следующие действия.

1. Выключите сервер.
2. Извлеките и снова установите адаптер SAS/SATA.
3. Переподключите сигнальный кабель и кабель питания объединительной панели.
4. Извлеките и снова вставьте жесткий диск.
5. Включите сервер и наблюдайте за работой индикаторов жесткого диска.

Неполадки с монитором и видео

Ниже приведены сведения по устранению неполадок с монитором или видео.

- «[Отображаются неправильные символы](#)» на странице 162
- «[Экран пуст](#)» на странице 162
- «[Экран становится пустым при запуске некоторых прикладных программ](#)» на странице 163
- «[Дрожание экрана на мониторе или изображение на экране волнистое, нечитаемое или искаженное.](#)» на странице 163
- «[На экране появляются неправильные символы](#)» на странице 163

Отображаются неправильные символы

Выполните следующие действия.

1. Убедитесь, что настройки языка и местоположения правильно указаны для клавиатуры и операционной системы.
2. Если отображается неправильный язык, обновите микропрограмму сервера до последнего уровня. См. раздел «[Обновления микропрограммы](#)» на странице 8.

Экран пуст

Примечание: Убедитесь, что ожидаемый режим загрузки не был изменен с UEFI на устаревший или наоборот.

1. Если сервер подключен к переключателю KVM, обойдите этот переключатель, чтобы исключить его в качестве возможной причины неполадки: подключите кабель монитора непосредственно к соответствующему разъему на задней панели сервера.
2. Функция удаленного присутствия контроллера управления отключена, если установлен дополнительный видеоадаптер. Чтобы использовать функцию удаленного присутствия контроллера управления, удалите дополнительный видеоадаптер.
3. Если на сервере установлены графические адаптеры, то примерно через три минуты после включения сервера на экране отображается логотип Lenovo. Это нормальная ситуация во время загрузки системы.
4. Убедитесь в выполнении указанных ниже условий.

- Сервер включен, и на него подается питание.
 - Кабели монитора подключены правильно.
 - Монитор включен и элементы управления яркостью и контрастностью настроены правильно.
5. Убедитесь, что монитор находится под управлением надлежащего сервера (если применимо).
 6. Убедитесь, что поврежденная микропрограмма сервера не влияет на видеовыход (см. раздел «Обновления микропрограммы» на странице 8).
 7. Если проблема сохраняется, обратитесь в службу поддержки Lenovo.

Экран становится пустым при запуске некоторых прикладных программ

1. Убедитесь в выполнении указанных ниже условий.
 - Прикладная программа не устанавливает режим отображения, для которого требуются возможности, превышающие возможности монитора.
 - Установлены необходимые для приложения драйверы устройств.

Дрожание экрана на мониторе или изображение на экране волнистое, нечитаемое или искаженное.

1. Если средства самопроверки монитора показывают, что монитор работает правильно, проверьте расположение монитора. Магнитные поля вокруг других устройств (например, трансформаторов, бытовых приборов, флюоресцентных ламп и других мониторов) могут приводить к дрожанию экрана или волнистому, нечитаемому либо искаженному изображению на экране. Если такое происходит, выключите монитор.

Внимание: Перемещение цветного монитора во включенном состоянии может привести к обесцвечиванию экрана.

Разнесите устройство и монитор на расстояние не менее 305 мм (12 дюймов) и включите монитор.

Примечания:

- a. Для предотвращения ошибок чтения с дискет и записи на дискеты убедитесь, что расстояние между монитором и любым внешним дисководом для дискет составляет не менее 76 мм (3 дюйма).
 - b. Кабели мониторов сторонних производителей (не Lenovo) могут приводить к непредсказуемым проблемам.
2. Переподключите кабель монитора.
 3. Замените по очереди компоненты, перечисленные на шаге 2 (в указанном порядке), перезагружая каждый раз сервер.
 - a. Кабель монитора
 - b. Видеоадаптер (если установлен).
 - c. Монитор.
 - d. (Только для квалифицированных специалистов по техническому обслуживанию) Материнская плата.

На экране появляются неправильные символы

Чтобы устранить неполадку, выполните следующие действия.

1. Убедитесь, что настройки языка и местоположения правильно указаны для клавиатуры и операционной системы.
2. Если отображается неправильный язык, обновите микропрограмму сервера до последнего уровня. См. раздел «Обновления микропрограммы» на странице 8.

Неполадки с клавиатурой, мышью, переключателем KVM или устройством USB

Ниже приведены сведения по устранению неполадок с клавиатурой, мышью, переключателем KVM или устройством USB.

- «Не работают все или некоторые клавиши на клавиатуре» на странице 164
- «Не работает мышь» на странице 164
- «Неполадки с переключателем KVM» на странице 164
- «Не работает устройство USB» на странице 164

Не работают все или некоторые клавиши на клавиатуре

1. Убедитесь в выполнении указанных ниже условий.
 - Кабель клавиатуры надежно подключен.
 - Сервер и монитор включены.
2. При использовании USB-клавиатуры запустите программу Setup Utility и включите режим работы без клавиатуры.
3. Если используется USB-клавиатура и она подключена к USB-концентратору, отключите ее от концентратора и подключите прямо к серверу.
4. Замените клавиатуру.

Не работает мышь

1. Убедитесь в выполнении указанных ниже условий.
 - Кабель мыши надежно подключен к серверу.
 - Драйверы мыши установлены правильно.
 - Сервер и монитор включены.
 - Функция мыши включена в программе Setup Utility.
2. Если используется USB-мышь и она подключена к USB-концентратору, отключите ее от концентратора и подключите прямо к серверу.
3. Замените мышь.

Неполадки с переключателем KVM

1. Убедитесь, что переключатель KVM поддерживается вашим сервером.
2. Убедитесь, что питание переключателя KVM правильно включено.
3. Если клавиатура, мышь или монитор могут работать нормально при непосредственном подключении к серверу, замените переключатель KVM.

Не работает устройство USB

1. Убедитесь в выполнении указанных ниже условий.
 - Установлен правильный драйвер устройства USB.
 - Операционная система поддерживает устройства USB.
2. Убедитесь, что в программе System Setup правильно установлены параметры конфигурации USB.
Перезапустите сервер и нажмите клавишу в соответствии с инструкциями на экране, чтобы отобразить интерфейс настройки системы LXPM. (Дополнительные сведения см. в разделе «Запуск» документации к LXPM, совместимой с вашим сервером, по адресу https://sysmgmt.lenovofiles.com/help/topic/lxpm_frontend/lxpm_product_page.html.) Затем нажмите **Системные параметры** → **Устройства и порты ввода-вывода** → **Конфигурация USB**.

3. При использовании концентратора USB отключите устройство USB от концентратора и подключите прямо к серверу.

Неполадки с дополнительными устройствами

Ниже приведены сведения по устранению неполадок с дополнительными устройствами.

- «Не распознается внешнее устройство USB» на странице 165
- «Адаптер PCIe не распознается или не работает» на странице 165
- «Ранее работавшее дополнительное устройство Lenovo сейчас не работает» на странице 166
- «Только что установленное дополнительное устройство Lenovo не работает.» на странице 166
- «Ранее работавшее дополнительное устройство Lenovo сейчас не работает» на странице 166

Не распознается внешнее устройство USB

Чтобы устранить неполадку, выполните указанные ниже действия:

1. Обновите микропрограмму UEFI до последней версии.
2. Убедитесь, что на вычислительном узле установлены надлежащие драйверы. Сведения о драйверах устройств см. в документации по продукту (в разделе, касающемся устройства USB).
3. Воспользуйтесь программой Setup Utility для проверки правильности настройки устройства.
4. Если устройство USB подключено к концентратору или разводному кабелю консоли, отключите устройство и подключите его непосредственно к порту USB на лицевой панели вычислительного узла.

Адаптер PCIe не распознается или не работает

Чтобы устранить неполадку, выполните указанные ниже действия:

1. Обновите микропрограмму UEFI до последней версии.
2. Просмотрите журнал событий и устраните все неполадки, связанные с устройством.
3. Убедитесь, что устройство поддерживается для сервера (см. инструкции по ссылке <https://static.lenovo.com/us/en/serverproven/index.shtml>). Убедитесь, что на устройстве установлена микропрограмма последнего уровня, и при необходимости обновите микропрограмму.
4. Убедитесь, что адаптер установлен в соответствующее гнездо.
5. Убедитесь, что для устройства установлены надлежащие драйверы.
6. Если используется традиционный режим (UEFI), устраните все конфликты ресурсов. Проверьте устаревшие порядки загрузки ПЗУ и измените параметры UEFI для базы конфигурации MM.

Примечание: Убедитесь, что порядок загрузки ПЗУ, связанного с адаптером PCIe, изменен до первого порядка выполнения.

7. См. технические советы (которые также называются советами RETAIN или бюллетенями технического обслуживания), которые могут иметь отношение к адаптеру, по ссылке <http://datacentersupport.lenovo.com>.
8. Убедитесь в правильности внешних подключений адаптера и отсутствии физических повреждений разъемов.
9. Убедитесь, что адаптер PCIe установлен с поддерживаемой операционной системой.

Обнаружена недостаточность ресурсов PCIe.

При появлении сообщения об ошибке «Обнаружена недостаточность ресурсов PCIe» выполняйте указанные ниже действия, пока неполадка не будет устранена.

1. Нажмите клавишу «Ввод», чтобы получить доступ к программе System Setup Utility.

2. Выберите **Системные параметры** → **Устройства и порты ввода-вывода** → **База конфигурации MM**; а затем измените настройку, чтобы увеличить ресурсы устройства. Например, поменяйте 3 ГБ на 2 ГБ или 2 ГБ на 1 ГБ.
3. Сохраните параметры и перезапустите систему.
4. Если ошибка повторяется даже с самым большим значением настройки ресурсов устройства (1 ГБ), выключите систему и удалите некоторые устройства PCIe; затем включите систему.
5. Если перезагрузка завершилась сбоем, повторите шаги 1–4.
6. Если ошибка повторяется, нажмите клавишу «Ввод», чтобы получить доступ к программе System Setup Utility.
7. Выберите **Системные параметры** → **Устройства и порты ввода-вывода** → **64-разрядное распределение ресурсов PCI** и измените настройку с **Авто** на **Включить**.
8. Если загрузочное устройство не поддерживает пространство MMIO более 4 ГБ для устаревшей загрузки, используйте режим загрузки UEFI или удалите/отключите несколько устройств PCIe.
9. Выключите и включите питание системы и убедитесь, что система входит в меню загрузки UEFI или операционную систему; затем захватите журнал FFDC.
10. Обратитесь в службу технической поддержки Lenovo.

Только что установленное дополнительное устройство Lenovo не работает.

1. Убедитесь в выполнении указанных ниже условий.
 - Устройство поддерживается для сервера (см. описание по ссылке <https://static.lenovo.com/us/en/serverproven/index.shtml>).
 - Установка была выполнена в соответствии с инструкциями, входящими в комплект поставки устройства, и устройство установлено правильно.
 - Никакие другие установленные устройства и кабели не отсоединены.
 - Информация о конфигурации в программе System Setup обновлена. Когда при запуске сервера вы нажимаете клавишу согласно инструкциям на экране, чтобы отобразить программу Setup Utility. (Дополнительные сведения см. в разделе «Запуск» документации к LXPM, совместимой с вашим сервером, по адресу https://sysmgt.lenovofiles.com/help/topic/lxpm_frontend/lxpm_product_page.html.) При каждом изменении памяти или другого устройства необходимо обновлять конфигурацию.
2. Переустановите только что установленное устройство.
3. Замените только что установленное устройство.
4. Переподключите кабели и проверьте, что кабель не имеет физического повреждения.
5. При наличии любых повреждений кабеля замените кабель.

Ранее работавшее дополнительное устройство Lenovo сейчас не работает

1. Убедитесь в надежности всех кабельных соединений устройства.
2. Если в комплект поставки устройства входят инструкции по тестированию, воспользуйтесь ими для тестирования устройства.
3. Переподключите кабели и проверьте, что никакие физические компоненты не повреждены.
4. Замените кабель.
5. Переподключите неработающее устройство.
6. Замените неработающее устройство.

Неполадки с последовательными устройствами

Ниже приведены сведения по устранению неполадок с последовательными портами или устройствами.

- «Количество отображаемых последовательных портов меньше количества установленных последовательных портов» на странице 167
- «Последовательное устройство не работает» на странице 167

Количество отображаемых последовательных портов меньше количества установленных последовательных портов

Чтобы устранить неполадку, выполните указанные ниже действия.

1. Убедитесь в выполнении указанных ниже условий.
 - Каждому порту в программе Setup Utility назначен уникальный адрес, и ни один из последовательных портов не отключен.
 - Адаптер последовательного порта (если имеется) установлен правильно.
2. Извлеките и снова вставьте адаптер последовательного порта.
3. Замените адаптер последовательного порта.

Последовательное устройство не работает

1. Убедитесь в выполнении указанных ниже условий.
 - Устройство совместимо с сервером.
 - Последовательный порт включен и ему назначен уникальный адрес.
 - Устройство подключено к соответствующему разъему.
2. Извлеките и снова вставьте указанные ниже компоненты.
 - a. Неработающее последовательное устройство.
 - b. Последовательный кабель.
3. Замените следующие компоненты:
 - a. Неработающее последовательное устройство.
 - b. Последовательный кабель.
4. (Только для квалифицированных специалистов). Замените материнскую плату.

Периодически возникающие неполадки

Ниже приведены сведения по устранению периодически возникающих неполадок.

- «Периодически возникающие неполадки с внешними устройствами» на странице 167
- «Периодически возникающие неполадки с KVM» на странице 168
- «Периодически возникающие непредвиденные перезагрузки» на странице 168

Периодически возникающие неполадки с внешними устройствами

Чтобы устранить неполадку, выполните указанные ниже действия.

1. Обновите микропрограмму UEFI и XCC до последней версии.
2. Убедитесь, что установлены надлежащие драйверы. См. документацию на веб-сайте производителя.
3. Для USB-устройства:
 - a. Убедитесь, что устройство правильно настроено.

Перезапустите сервер и нажмите клавишу в соответствии с инструкциями на экране, чтобы отобразить интерфейс настройки системы LXPM. (Дополнительные сведения см. в разделе «Запуск» документации к LXPM, совместимой с вашим сервером, по адресу <https://>

sysmgt.lenovofiles.com/help/topic/lxpm_frontend/lxpm_product_page.html.) Затем нажмите **Системные параметры → Устройства и порты ввода-вывода → Конфигурация USB**.

- b. Подключите устройство к другому порту. При использовании концентратора USB удалите концентратор и подключите устройство непосредственно к серверу. Убедитесь, что устройство правильно настроено для используемого порта.

Периодически возникающие неполадки с KVM

Чтобы устранить неполадку, выполните следующие действия.

Неполадки с видео

1. Убедитесь, что все кабели и разводной консольный кабель правильно подключены и защищены.
2. Убедитесь, что монитор работает правильно, протестировав его на другом сервере.
3. Проверьте разводной консольный кабель на работающем сервере, чтобы убедиться, что он правильно работает. Замените разводной консольный кабель, если он поврежден.

Неполадки с клавиатурой

Убедитесь, что все кабели и разводной консольный кабель правильно подключены и защищены.

Неполадки с мышью

Убедитесь, что все кабели и разводной консольный кабель правильно подключены и защищены.

Периодически возникающие непредвиденные перезагрузки

Примечание: Некоторые устранимые ошибки требуют перезагрузки сервера, чтобы он мог отключить устройство, такое как модуль памяти DIMM или процессор, и позволить выполнить правильную загрузку компьютера.

1. Если перезагрузка происходит во время проверки POST и таймер Watchdog POST включен, убедитесь, что для тайм-аута Watchdog задано достаточное значение (таймер Watchdog POST).
Чтобы проверить время Watchdog POST, перезапустите сервер и нажмите клавишу в соответствии с инструкциями на экране, чтобы отобразить интерфейс настройки системы LXPM. (Дополнительные сведения см. в разделе «Запуск» документации к LXPM, совместимой с вашим сервером, по адресу https://sysmgt.lenovofiles.com/help/topic/lxpm_frontend/lxpm_product_page.html.) Затем нажмите **Параметры BMC → Таймер Watchdog POST**.
2. Если сброс происходит после запуска операционной системы, войдите в операционную систему, когда система работает нормально, и настройте процесс дампа ядра операционной системы (в базовых операционных системах Windows и Linux будет использоваться другой способ). Войдите в меню настроек UEFI и отключите эту функцию либо отключите ее с помощью следующей команды OneCli.

```
OneCli.exe config set SystemRecovery.RebootSystemOnNMI Disable --bmcxcc_userid PASSWORD@xcc_ipaddress
```
3. См. журнал событий контроллера управления, чтобы проверить код события, указывающего на перезагрузку. Сведения о просмотре журнала событий см. в разделе «Журналы событий» на [странице 149](#). Если вы используете базовую операционную систему Linux, отправьте все журналы в службу поддержки Lenovo для дальнейшего изучения.

Неполадки с питанием

Ниже приведены сведения по устранению неполадок с питанием.

Горит светодиодный индикатор системной ошибки и отображается сообщение журнала событий «Потеря входного напряжения блока питания»

Для устранения этой неполадки необходимо обеспечить выполнение следующих требований:

1. Блок питания должен быть надлежащим образом подключен к шнуру питания.
2. Шнур питания должен быть подключен к правильно заземленной электрической розетке для сервера.
3. Убедитесь, что источник питания переменного тока стабильно работает в поддерживаемом диапазоне.
4. Замените блок питания, чтобы выяснить, связана ли проблема с блоком питания. Если да, замените неисправный блок питания.
5. Просмотрите журнал событий, чтобы определить проблему, и выполните действия журнала событий, чтобы устранить проблемы.

Неполадки с сетью

Ниже приведены сведения по устранению неполадок с сетью.

- [«Невозможно вывести сервер из состояния низкого энергопотребления с помощью функции Wake on LAN» на странице 169](#)
- [«Не удалось войти в систему с использованием учетной записи LDAP и включенным протоколом SSL» на странице 169](#)

Невозможно вывести сервер из состояния низкого энергопотребления с помощью функции Wake on LAN

Чтобы устранить неполадку, выполните указанные ниже действия.

1. Если используется сетевой адаптер с двумя портами и сервер подключен к сети через разъем Ethernet 5, проверьте журнал системных ошибок или журнал системных событий IMM2 (см. раздел [«Журналы событий» на странице 149](#)) и убедитесь в следующем:
 - a. Вентилятор 3 работает в режиме ожидания, если установлен встроенный адаптер Emulex Dual Port 10GBase-T.
 - b. Температура в помещении не слишком высокая (см. раздел [«Спецификации» на странице 1](#)).
 - c. Вентиляционные отверстия не заблокированы.
 - d. Дефлектор установлен правильно.
2. Извлеките и снова вставьте сетевой адаптер с двумя портами.
3. Выключите сервер и отключите его от источника питания; затем подождите 10 секунд и перезапустите сервер.
4. Если неполадка сохраняется, замените сетевой адаптер с двумя портами.

Не удалось войти в систему с использованием учетной записи LDAP и включенным протоколом SSL

Чтобы устранить неполадку, выполните следующие действия:

1. Убедитесь в действительности лицензионного ключа.
2. Создайте новый лицензионный ключ и снова войдите в систему.

Наблюдаемые неполадки

Ниже приведены сведения по устранению наблюдаемых неполадок.

- [«Сервер зависает в процессе загрузки UEFI» на странице 170](#)

- «При включении сервера сразу же отображается средство просмотра событий POST Event Viewer» на странице 170
- «Сервер не отвечает на запросы (диагностика POST завершена, и операционная система работает)» на странице 171
- «Сервер не отвечает на запросы (ошибка POST, из-за которой невозможно запустить программу System Setup)» на странице 171
- «В журнале событий отображается сообщение о сбое планарной структуры по напряжению» на странице 172
- «Необычный запах» на странице 172
- «Кажется, сервер слишком горячий» на странице 172
- «Невозможно войти в традиционный режим после установки нового адаптера» на странице 172
- «Трещины в компонентах или раме» на странице 173

Сервер зависает в процессе загрузки UEFI

Если система зависает во время загрузки UEFI с сообщением UEFI: DXE INIT на экране, убедитесь, что дополнительное ПЗУ не настроено с параметром **Традиционный**. Для удаленного просмотра текущих параметров дополнительных ПЗУ выполните с помощью Lenovo XClarity Essentials OneCLI следующую команду:

```
onecli config show EnableDisableAdapterOptionROMSupport --bmc xcc_userid:xcc_password@xcc_ipaddress
```

Чтобы восстановить систему, которая зависает в процессе загрузки, если дополнительное ПЗУ настроено с параметром «Традиционный», воспользуйтесь следующим техническим советом:

<https://datacentersupport.lenovo.com/us/en/solutions/ht506118>

Если необходимо использовать устаревшие дополнительные ПЗУ, не задавайте для дополнительных ПЗУ гнезда значение **Традиционный** в меню «Устройства и порты ввода-вывода». Для дополнительных ПЗУ гнезда нужно задать значение **Автоматически** (настройка по умолчанию), а для System Boot Mode — **Традиционный режим**. Устаревшие дополнительные ПЗУ будут вызываться незадолго до загрузки системы.

При включении сервера сразу же отображается средство просмотра событий POST Event Viewer

Чтобы устранить неполадку, выполните следующие действия.

1. Устраните ошибки, на которые указывают светодиодные индикаторы диагностики light path.
2. Убедитесь, что сервер поддерживает все процессоры и эти процессоры сочетаются между собой по скорости и размеру кэша.

Просмотреть сведения о процессоре можно в программе System Setup.

Чтобы определить, поддерживается ли процессор для сервера, воспользуйтесь инструкциями по ссылке <https://static.lenovo.com/us/en/serverproven/index.shtml>.

3. (Только для квалифицированных специалистов по техническому обслуживанию) Убедитесь в правильности установки процессора 1
4. (Только для квалифицированных специалистов по техническому обслуживанию) Снимите процессор 2 и перезапустите сервер.
5. Замените по очереди следующие компоненты (в представленном порядке), перезагружая каждый раз сервер.
 - a. (Только для квалифицированных специалистов по техническому обслуживанию) Процессор

- b. (Только для квалифицированных специалистов по техническому обслуживанию)
Материнская плата.

Сервер не отвечает на запросы (диагностика POST завершена, и операционная система работает)

Чтобы устранить неполадку, выполните следующие действия.

- При нахождении в месте расположения вычислительного узла выполните следующие действия.
 1. При использовании подключения KVM проверьте, правильно ли работает подключение. Если нет, убедитесь в правильности работы клавиатуры и мыши.
 2. Если возможно, войдите в систему вычислительного узла и проверьте, все ли приложения работают (нет ли зависших приложений).
 3. Перезагрузите вычислительный узел.
 4. Если неполадка сохраняется, убедитесь в правильности установки и настройки любого нового программного обеспечения.
 5. Свяжитесь с продавцом или поставщиком программного обеспечения.
- При удаленном доступе к вычислительному узлу выполните следующие действия.
 1. Убедитесь в том, что все приложения работают (нет зависших приложений).
 2. Попробуйте выйти из системы и снова войти в нее.
 3. Проверьте сетевой доступ, выполнив в командной строке команду ping по адресу вычислительного узла или трассировку маршрута к вычислительному узлу.
 - a. Если ответ на команду ping отсутствует, попробуйте выполнить команду ping по адресу другого вычислительного узла в корпусе, чтобы определить, с чем связана неполадка: с соединением или с вычислительным узлом.
 - b. Выполните трассировку маршрута, чтобы определить, где прерывается соединение. Попробуйте устранить неполадку с соединением, связанную с VPN или точкой, где прерывается соединение.
 4. Перезагрузите вычислительный узел удаленно через интерфейс управления.
 5. Если неполадка сохраняется, проверьте, правильно ли установлено и настроено любое новое программное обеспечение.
 6. Свяжитесь с продавцом или поставщиком программного обеспечения.

Сервер не отвечает на запросы (ошибка POST, из-за которой невозможно запустить программу System Setup)

Изменения конфигурации, такие как добавления устройств или обновления микропрограмм адаптеров, а также проблемы с кодом микропрограмм и приложений могут приводить к ошибке POST (самотестирование при включении питания) на сервере.

Если это происходит сервер реагирует одним из следующих способов.

- Сервер автоматически перезагружается и еще раз пытается выполнить POST.
- Сервер зависает, вам необходимо вручную перезагрузить сервер, чтобы он еще раз попытался выполнить POST.

Через заданное количество попыток подряд (автоматических или вручную) сервер возвращается к конфигурации UEFI по умолчанию и запускает программу System Setup, чтобы вы могли сделать необходимые изменения конфигурации и перезагрузить сервер. Если сервер не может выполнить команду POST с конфигурацией по умолчанию, может быть проблема с материнской платой.

Указать количество последовательных попыток перезапуска можно в программе System Setup. Перезапустите сервер и нажмите клавишу в соответствии с инструкциями на экране, чтобы отобразить интерфейс настройки системы LXPM. (Дополнительные сведения см. в разделе «Запуск» документации к LXPM, совместимой с вашим сервером, по адресу https://sysmgmt.lenovofiles.com/help/topic/lxpm_frontend/lxpm_product_page.html.) Затем нажмите **Системные параметры** → **Восстановление и RAS** → **Попытки POST** → **Лимит попыток POST**. Доступные варианты: 3, 6, 9 и disable.

В журнале событий отображается сообщение о сбое планарной структуры по напряжению

Чтобы устранить неполадку, выполните следующие действия.

1. Восстановите минимальную конфигурацию системы. Минимально необходимое количество процессоров и модулей памяти см. в разделе «**Спецификации**» на [странице 1](#).
2. Перезапустите систему.
 - Если систему удастся перезапустить, добавляйте по одному все снятые элементы, каждый раз перезапуская систему, пока не произойдет ошибка. Замените элемент, вызвавший ошибку.
 - Если система не перезапускается, возможно, неисправна материнская плата.

Необычный запах

Чтобы устранить неполадку, выполните следующие действия.

1. Необычный запах может идти от недавно установленного оборудования.
2. Если проблема сохраняется, обратитесь в службу поддержки Lenovo.

Кажется, сервер слишком горячий

Чтобы устранить неполадку, выполните следующие действия.

При наличии нескольких вычислительных узлов или рам

1. Убедитесь, что температура в помещении находится в пределах заданного диапазона (см. раздел «**Спецификации**» на [странице 1](#)).
2. Убедитесь в правильности установки вентиляторов.
3. Обновите UEFI и XCC до последней версии.
4. Убедитесь, что заглушки на сервере установлены правильно (подробные процедуры установки см. в *Руководстве по обслуживанию*).
5. Используйте команду IPMI для достижения максимальной скорости вентилятора, чтобы определить, возможно ли устранить проблему.

Примечание: Команда IPMI RAW должна использоваться только квалифицированным специалистом, а каждая система имеет собственную команду PMI RAW.

6. Проверьте журнал событий процессора управления в отношении событий, связанных с повышением температуры. Если никаких событий нет, вычислительный узел работает в нормальном диапазоне рабочих температур. Возможны некоторые изменения температур.

Невозможно войти в традиционный режим после установки нового адаптера

Выполните следующие действия, чтобы решить проблему.

1. Перейдите в раздел **Настройка UEFI** → **Устройства и порты ввода-вывода** → **Задать порядок выполнения ПЗУ**.
2. Переместите адаптер RAID с установленной операционной системой наверх списка.
3. Нажмите **Сохранить**.
4. Перезагрузите систему и загрузите операционную систему автоматически.

Трещины в компонентах или раме

Обратитесь в службу поддержки Lenovo.

Неполадки с программным обеспечением

Ниже приведены сведения по устранению неполадок с программным обеспечением.

1. Чтобы определить, связана ли неполадка с программой, убедитесь в выполнении указанных ниже условий.
 - На сервере имеется минимальный объем памяти, необходимый для использования данной программы. В отношении требований к памяти обратитесь к информации, предоставленной с программой.

Примечание: Если вы только что установили адаптер или память, возможно, на сервере имеется конфликт адресов памяти.
 - Программа предназначена для работы на данном сервере.
 - Другая программа работает на данном сервере.
 - Программа работает на другом сервере.
2. Если при использовании программы появляются какие-либо сообщения об ошибках, обратитесь к предоставленной с программой информации для просмотра описания сообщений и рекомендуемых действий по устранению данной неполадки.
3. Свяжитесь с продавцом программного обеспечения.

Приложение А. Разборка оборудования для утилизации

В этом разделе приведены инструкции по утилизации компонентов с соблюдением местного законодательства или норм.

Разборка сервера для утилизации рамы

В этом разделе приведены инструкции по разборке сервера перед утилизацией рамы.

Об этой задаче

Внимание:

- Прочитайте следующие разделы, чтобы обеспечить безопасность работы.
 - [«Безопасность» на странице v](#)
 - [«Инструкции по установке» на странице 53](#)
- Выключите сервер и периферийные устройства и отсоедините шнуры питания и все внешние кабели. См. раздел [«Выключение сервера» на странице 13](#).
- Если сервер установлен в стойку, извлеките его оттуда.

Шаг 1. Снимите модуль блока питания. См. раздел [«Снятие оперативно заменяемого модуля блока питания» на странице 110](#).

Шаг 2. Снимите защитную панель. См. раздел [«Снятие защитной панели» на странице 128](#).

Шаг 3. Снимите защелки стойки. См. раздел [«Снятие защелок стойки» на странице 124](#).

Шаг 4. Извлеките все диски. См. раздел [«Снятие диска с обычной заменой» на странице 73](#) или [«Снятие оперативно заменяемого диска» на странице 75](#).

Шаг 5. Снимите верхний кожух. См. раздел [«Снятие верхнего кожуха» на странице 140](#).

Шаг 6. Снимите дефлектор. См. раздел [«Снятие дефлектора» на странице 66](#).

Шаг 7. Снимите блок платы-адаптера Riser PCIe. См. раздел [«Снятие блока платы-адаптера Riser» на странице 103](#).

Шаг 8. Извлеките блок адаптера загрузки M.2 или адаптер PCIe из гнезда PCIe 3. См. раздел [«Снятие адаптера PCIe \(гнездо 3\)» на странице 101](#).

Шаг 9. Снимите модуль питания флэш-памяти. См. раздел [«Снятие модуля питания флэш-памяти» на странице 82](#).

Шаг 10. Снимите модуль стационарного блока питания. См. раздел [«Снятие модуля стационарного блока питания» на странице 106](#).

Шаг 11. Снимите плату распределения питания. См. раздел [«Снятие платы распределения питания» на странице 114](#).

Шаг 12. Снимите все вентиляторы. См. раздел [«Снятие вентилятора» на странице 78](#).

Шаг 13. Снимите все объединительные и задние панели. См. раздел [«Снятие объединительной панели для 2,5-дюймовых дисков» на странице 56](#), [«Снятие объединительной панели для 3,5-дюймовых дисков» на странице 62](#) или [«Снятие задней панели для 3,5-дюймовых дисков» на странице 64](#).

Шаг 14. Снимите переднюю панель оператора. См. раздел [«Снятие передней панели оператора \(для модели с 2,5-дюймовыми дисками\)» на странице 85](#) или [«Снятие передней панели оператора \(для модели с 3,5-дюймовыми дисками\)» на странице 87](#).

Шаг 15. Снимите кабель VGA. См. инструкции по ссылке [«Снятие кабеля VGA \(для модели с 2,5-дюймовыми дисками\)»](#) на странице 143 или [«Снятие кабеля VGA \(для модели с 3,5-дюймовыми дисками\)»](#) на странице 145.

Шаг 16. Снимите батарейку CMOS (CR2032). См. раздел [«Снятие батарейки CMOS \(CR2032\)»](#) на странице 68.

Шаг 17. Снимите модули памяти. См. раздел [«Снятие модуля памяти»](#) на странице 93.

Шаг 18. Снимите радиатор. См. раздел [«Снятие радиатора»](#) на странице 90.

Шаг 19. Снимите процессор. См. раздел [«Снятие процессора»](#) на странице 121.

Шаг 20. Снимите материнскую плату. См. раздел [«Снятие материнской платы»](#) на странице 130.

После разборки сервера утилизируйте модуль в соответствии с местными нормами.

Приложение В. Получение помощи и технической поддержки

Если вам нужна помощь, обслуживание или техническая поддержка в связи с продуктами, Lenovo может предложить самые различные источники помощи.

Актуальную информацию о системах, дополнительных устройствах, услугах и поддержке Lenovo можно найти в Интернете по следующему адресу:

<http://datacentersupport.lenovo.com>

Примечание: В этом разделе есть ссылки на веб-сайты IBM и информация о получении обслуживания. Рекомендуемый Lenovo сервис-центр для ThinkSystem — компания IBM.

Перед обращением в службу поддержки

Прежде чем обратиться в службу поддержки, убедитесь, что вы предприняли следующие действия, чтобы попытаться устранить неполадку самостоятельно. Если вы решите, что вам все же нужна помощь, соберите информацию, которая потребуется специалисту по техническому обслуживанию для более быстрого решения вашей проблемы.

Попытайтесь решить проблему самостоятельно

Многие проблемы можно решить без внешней помощи, выполнив процедуры по устранению неполадок, описанные Lenovo в справке в Интернете и в документации к продукту Lenovo. В документации к продукту Lenovo также описываются диагностические тесты, которые можно выполнить. В документации к большинству систем, операционных систем и программ содержатся процедуры устранения неполадок и расшифровка сообщений об ошибках и кодов ошибок. Если вы подозреваете, что неполадка связана с программным обеспечением, посмотрите документацию операционной системы или программы.

Документацию по продуктам ThinkSystem можно найти по следующему адресу:

<http://thinksystem.lenovofiles.com/help/index.jsp>

Прежде чем обратиться в службу поддержки, попытайтесь решить проблему самостоятельно:

- Проверьте, все ли кабели подсоединены.
- Проверьте все выключатели и убедитесь, что компьютер и все дополнительные устройства включены.
- Проверьте наличие обновлений программного обеспечения, микропрограммы и драйверов устройств операционной системы для вашего продукта Lenovo. Согласно условиям и положениям гарантии Lenovo вы, владелец продукта Lenovo, ответственны за поддержание и обновление программного обеспечения и микропрограмм продукта (если это не покрывается дополнительным контрактом на техническое обслуживание). Специалист по техническому обслуживанию попросит вас обновить программное обеспечение и микропрограмму, если в одном из обновлений программного обеспечения есть задокументированное решение неполадки.
- Если вы установили новое оборудование или программное обеспечение в среду, проверьте на странице <https://static.lenovo.com/us/en/serverproven/index.shtml>, что оборудование и программное обеспечение поддерживается вашим продуктом.
- Перейдите на сайт <http://datacentersupport.lenovo.com> и поищите информацию, которая может помочь решить проблему.

- Просмотрите сведения форумов Lenovo по адресу https://forums.lenovo.com/t5/Datacenter-Systems/ct-p/sv_eg — возможно, кто-то уже сталкивался с аналогичной проблемой.

Многие проблемы можно решить без внешней помощи, выполнив процедуры по устранению неполадок, описанные Lenovo в справке в Интернете и в документации к продукту Lenovo. В документации к продукту Lenovo также описываются диагностические тесты, которые можно выполнить. В документации к большинству систем, операционных систем и программ содержатся процедуры устранения неполадок и расшифровка сообщений об ошибках и кодов ошибок. Если вы подозреваете, что неполадка связана с программным обеспечением, посмотрите документацию операционной системы или программы.

Сбор необходимой информации для обращения в службу поддержки

Если вы полагаете, что необходимо гарантийное обслуживание вашего продукта Lenovo, специалисты по техническому обслуживанию смогут помочь вам более эффективно, если вы подготовитесь к обращению. Дополнительные сведения о гарантии на ваш продукт также доступны по адресу <http://datacentersupport.lenovo.com/warrantylookup>.

Соберите следующую информацию, которую нужно будет предоставить специалисту по техническому обслуживанию. Эти данные помогут специалисту по техническому обслуживанию быстро предложить решение вашей неполадки и обеспечить вам уровень обслуживания согласно договору.

- Если применимо, номера договоров на обслуживание оборудования и программного обеспечения
- Номер типа компьютера (идентификатор компьютера Lenovo, 4 цифры)
- Номер модели
- Серийный номер
- Текущие уровни UEFI и микропрограммы системы
- Другая относящаяся к делу информация, такая как сообщения об ошибках и журналы

В качестве альтернативы обращению в службу поддержки Lenovo можно перейти по ссылке <https://support.lenovo.com/servicerequest> и отправить электронный запрос на обслуживание. Отправка электронного запроса на обслуживание запускает процесс поиска решения вашей проблемы; для этого предоставленная информация передается специалистам по техническому обслуживанию. Специалисты по техническому обслуживанию Lenovo могут начать работать над вашим решением, как только вы заполните и отправите электронный запрос на обслуживание.

Сбор данных по обслуживанию

Для точного определения основной причины проблем с сервером или по запросу специалистов службы поддержки Lenovo вам, возможно, потребуется собрать данные по обслуживанию, которые затем могут использоваться для дальнейшего анализа. Данные по обслуживанию включают такую информацию, как журналы событий и инвентарь оборудования.

Данные по обслуживанию можно собирать с помощью следующих инструментов:

- **Lenovo XClarity Provisioning Manager**

Используйте функцию сбора данных по обслуживанию в Lenovo XClarity Provisioning Manager для сбора системных данных по обслуживанию. Можно собрать существующие данные системного журнала или выполнить новую диагностику для сбора новых данных.

- **Lenovo XClarity Controller**

Для сбора данных по обслуживанию сервера можно использовать веб-интерфейс Lenovo XClarity Controller или интерфейс командной строки. Файл можно сохранить и отправить в службу поддержки Lenovo.

- Дополнительные сведения об использовании веб-интерфейса для сбора данных по обслуживанию см. в разделе «Загрузка данных по обслуживанию» в версии документации к ХСС, совместимой с вашим сервером, по адресу https://sysmgt.lenovofiles.com/help/topic/lxcc_frontend/lxcc_overview.html.
- Дополнительные сведения об использовании интерфейса командной строки для сбора данных по обслуживанию см. в разделе «Команда ffdc» в версии документации к ХСС, совместимой с вашим сервером, по адресу https://sysmgt.lenovofiles.com/help/topic/lxcc_frontend/lxcc_overview.html.

- **Lenovo XClarity Administrator**

Lenovo XClarity Administrator можно настроить для автоматического сбора и отправки диагностических файлов в службу поддержки Lenovo, когда определенные обслуживаемые события происходят в Lenovo XClarity Administrator и на управляемых конечных точках. Можно отправлять диагностические файлы в Lenovo Support с помощью функции Call Home или в другой сервис-центр с помощью SFTP. Кроме того, можно вручную собрать диагностические файлы, открыть запись неполадки и отправить диагностические файлы в центр поддержки Lenovo.

Дополнительные сведения о настройке автоматических уведомлений о неполадках в Lenovo XClarity Administrator см. по ссылке http://sysmgt.lenovofiles.com/help/topic/com.lenovo.lxca.doc/admin_setupcallhome.html.

- **Lenovo XClarity Essentials OneCLI**

Lenovo XClarity Essentials OneCLI содержит приложение инвентаризации для сбора данных по обслуживанию. Поддерживаются внутрисетевой и внесетевой режимы. В дополнение к аппаратным данным по обслуживанию, при использовании внутрисетевого режима в рамках основной операционной системы на сервере, OneCLI может собирать сведения об операционной системе, такие как журнал событий операционной системы.

Чтобы получить данные по обслуживанию, можно выполнить команду `getinfor`. Дополнительные сведения о выполнении `getinfor` см. по ссылке http://sysmgt.lenovofiles.com/help/topic/toolsctr_cli_lenovo/onecli_r_getinfor_command.html.

Обращение в службу поддержки

Для получения помощи в решении той или иной проблемы можно обратиться в службу поддержки.

Можно воспользоваться услугами обслуживания оборудования, предоставляемыми авторизованным сервис-центром Lenovo. Чтобы найти сервис-центр, уполномоченный компанией Lenovo выполнять гарантийное обслуживание, откройте веб-страницу по адресу <https://datacentersupport.lenovo.com/serviceprovider> и воспользуйтесь поиском с фильтрацией для разных стран. Номера телефонов службы поддержки Lenovo по регионам см. на стр. <https://datacentersupport.lenovo.com/supportphonest>.

Приложение С. Замечания

Lenovo может предоставлять продукты, услуги и компоненты, описанные в этом документе, не во всех странах. Сведения о продуктах и услугах, доступных в настоящее время в вашем регионе, можно получить у местного представителя Lenovo.

Ссылки на продукты, программы или услуги Lenovo не означают и не предполагают, что можно использовать только указанные продукты, программы или услуги Lenovo. Допускается использовать любые функционально эквивалентные продукты, программы или услуги, если при этом не нарушаются права Lenovo на интеллектуальную собственность. Однако при этом ответственность за оценку и проверку работы других продуктов, программ или услуг возлагается на пользователя.

Lenovo может располагать патентами или рассматриваемыми заявками на патенты, относящимися к предмету данной публикации. Предоставление этого документа не является предложением и не дает лицензию в рамках каких-либо патентов или заявок на патенты. Вы можете послать запрос на лицензию в письменном виде по следующему адресу:

*Lenovo (United States), Inc.
1009 Think Place
Morrisville, NC 27560
U.S.A.
Attention: Lenovo VP of Intellectual Property*

LENOVO ПРЕДОСТАВЛЯЕТ ДАННУЮ ПУБЛИКАЦИЮ «КАК ЕСТЬ», БЕЗ КАКИХ-ЛИБО ГАРАНТИЙ, ЯВНЫХ ИЛИ ПОДРАЗУМЕВАЕМЫХ, ВКЛЮЧАЯ, НО НЕ ОГРАНИЧИВАЯСЬ ТАКОВЫМИ, ПОДРАЗУМЕВАЕМЫЕ ГАРАНТИИ ОТНОСИТЕЛЬНО ЕЕ КОММЕРЧЕСКОГО ИСПОЛЬЗОВАНИЯ ИЛИ ПРИГОДНОСТИ ДЛЯ КАКИХ-ЛИБО ЦЕЛЕЙ. Законодательство некоторых стран не допускает отказ от явных или предполагаемых гарантий для ряда операций; в таком случае данное положение может к вам не относиться.

В приведенной здесь информации могут встретиться технические неточности или типографские опечатки. В публикацию время от времени вносятся изменения, которые будут отражены в следующих изданиях. Lenovo может в любой момент без предварительного уведомления вносить изменения в продукты и (или) программы, описанные в данной публикации.

Продукты, описанные в этом документе, не предназначены для имплантации или использования в каких-либо устройствах жизнеобеспечения, отказ которых может привести к травмам или смерти. Информация, содержащаяся в этом документе, не влияет на спецификации продукта и гарантийные обязательства Lenovo и не меняет их. Ничто в этом документе не служит явной или неявной лицензией или гарантией возмещения ущерба в связи с правами на интеллектуальную собственность Lenovo или третьих сторон. Все данные, содержащиеся в этом документе, получены в специфических условиях и приводятся только в качестве иллюстрации. Результаты, полученные в других рабочих условиях, могут существенно отличаться.

Lenovo может использовать и распространять присланную вами информацию любым способом, каким сочтет нужным, без каких-либо обязательств перед вами.

Любые ссылки в данной информации на веб-сайты, не принадлежащие Lenovo, приводятся только для удобства и никоим образом не означают поддержки Lenovo этих веб-сайтов. Материалы на этих веб-сайтах не входят в число материалов по данному продукту Lenovo, и всю ответственность за использование этих веб-сайтов вы принимаете на себя.

Все данные по производительности, содержащиеся в этой публикации, получены в управляемой среде. Поэтому результаты, полученные в других рабочих условиях, могут существенно отличаться. Некоторые измерения могли быть выполнены в разрабатываемых системах, и нет гарантии, что в общедоступных системах результаты этих измерений будут такими же. Кроме того, результаты некоторых измерений могли быть получены экстраполяцией. Реальные результаты могут отличаться. Пользователи должны проверить эти данные для своих конкретных условий.

Товарные знаки

LENOVO, THINKSYSTEM, Flex System, System x, NeXtScale System и x Architecture являются товарными знаками Lenovo.

Intel и Intel Xeon — товарные знаки корпорации Intel Corporation в США и других странах.

Internet Explorer, Microsoft и Windows являются товарными знаками группы компаний Microsoft.

Linux — зарегистрированный товарный знак Linus Torvalds.

Все прочие товарные знаки являются собственностью соответствующих владельцев. © 2018 Lenovo.

Важные примечания

Скорость процессора указывает внутреннюю тактовую частоту процессора; на производительность приложений влияют и другие факторы.

Скорость дисководов для компакт-дисков или DVD-дисков — это переменная скорость чтения. Действительная скорость изменяется; как правило, она меньше максимальной скорости.

При описании системы хранения, действительного и виртуального хранилища, объема каналов один КБ равен 1024 байт, один МБ равен 1 048 576 байт, а один ГБ равен 1 073 741 824 байт.

При описании емкости жесткого диска или объема коммуникационных устройств один МБ равен 1 000 000 байт, а один ГБ равен 1 000 000 000 байт. Общий объем памяти, доступный пользователям, зависит от рабочей среды.

Максимальная внутренняя емкость жесткого диска подразумевает замену любого стандартного жесткого диска и заполнение всех отсеков жестких дисков самыми вместительными дисками, поддерживаемыми в данный момент компанией Lenovo.

Для достижения максимального объема памяти может потребоваться замена стандартных модулей на дополнительные модули памяти.

У каждой ячейки твердотельной памяти есть присущее ей конечное число циклов записи, которое она может выполнить. Поэтому у твердотельных устройств есть параметр максимального количества циклов записи, выражаемый в общем количестве записанных байт total bytes written (TBW). Устройство, которое преодолело этот порог, может не отвечать на команды системы или может перестать поддерживать запись. Lenovo не отвечает за замену устройства, которое превысило максимальное гарантированное количество циклов программирования или стирания, как описано в официальных опубликованных спецификациях для устройства.

Компания Lenovo не предоставляет никаких гарантий, связанных с продуктами, которые выпускаются не Lenovo. Поддержка (если таковая есть) продуктов, произведенных другой компанией, должна осуществляться соответствующей компанией, а не Lenovo.

Некоторое программное обеспечение может отличаться от розничной версии (если доступно) и может не содержать руководств по эксплуатации или всех функций.

Заявление о соответствии нормативным документам в области телекоммуникаций

Этот продукт может быть не сертифицирован в вашей стране для подключения любым образом к интерфейсам общедоступных телекоммуникационных сетей. Перед установлением такого соединения по закону может требоваться дополнительная сертификация. Если у вас есть вопросы, обратитесь к местному представителю или торговцу продукцией Lenovo.

Замечания об электромагнитном излучении

При подключении к оборудованию монитора необходимо использовать специальный кабель монитора и устройства подавления помех, входящие в комплект монитора.

Дополнительные замечания об электромагнитном излучении можно найти по следующему адресу:

<http://thinksystem.lenovofiles.com/help/index.jsp>

Заявление о директиве RoHS Бюро стандартов, метрологии и контроля Тайваня (Китай)

單元 Unit	限用物質及其化學符號 Restricted substances and its chemical symbols					
	鉛Lead (PB)	汞Mercury (Hg)	鎘Cadmium (Cd)	六價鉻 Hexavalent chromium (Cr ⁶⁺)	多溴聯苯 Polybrominated biphenyls (PBB)	多溴二苯醚 Polybrominated diphenyl ethers (PBDE)
機架	○	○	○	○	○	○
外部蓋板	○	○	○	○	○	○
機械組件	-	○	○	○	○	○
內存模組	-	○	○	○	○	○
處理器模組	-	○	○	○	○	○
電纜組件	-	○	○	○	○	○
電源供應器	-	○	○	○	○	○
儲備設備	-	○	○	○	○	○
電路卡	-	○	○	○	○	○

備考1. “超出0.1 wt %” 及 “超出0.01 wt %” 係指限用物質之百分比含量超出百分比含量基準值。
Note1 : “exceeding 0.1wt%” and “exceeding 0.01 wt%” indicate that the percentage content of the restricted substance exceeds the reference percentage value of presence condition.

備考2. “○” 係指該項限用物質之百分比含量未超出百分比含量基準值。
Note2 : “○” indicates that the percentage content of the restricted substance does not exceed the percentage of reference value of presence.

備考3. “-” 係指該項限用物質為排除項目。
Note3 : The “-” indicates that the restricted substance corresponds to the exemption.

Контактная информация отдела импорта и экспорта на Тайване (Китай)

Ниже приведена контактная информация отдела импорта и экспорта на Тайване (Китай).

委製商/進口商名稱: 台灣聯想環球科技股份有限公司
進口商地址: 台北市南港區三重路 66 號 8 樓
進口商電話: 0800-000-702

Индекс

2,5-дюймового диска в отсек для 3,5-дюймовых дисков
установка 60
2,5-дюймового диска из отсека для 3,5-дюймовых дисков
замена 58

Б

безопасность v

В

важные замечания 182
веб-страница поддержки, персональная 177
включить
TPM 137

Д

данные по обслуживанию 178

З

завершение
замена компонентов 148
загрязнение газами 6
загрязнение частицами 6
загрязнение, частицы и газ 6
задняя панель
замена 64
замена
2,5-дюймового диска из отсека для 3,5-дюймовых
дисков 58
задняя панель 64
замена компонентов, завершение 148
замечания 181
Защищенная загрузка 139
Защищенная загрузка UEFI 139
Заявление о директиве RoHS Бюро стандартов,
метрологии и контроля Тайваня (Китай) 184
заявление о соответствии нормативным документам в
области телекоммуникаций 183

И

инструкции
надежная работа системы 54
установка дополнительных компонентов 53
инструкции по поддержанию надежной работы
системы 54
инструкции по установке 53

К

Карта TPM 137
Контактная информация отдела импорта и экспорта
на Тайване (Китай) 184
контрольный список по проверке безопасности vi

Н

наблюдаемые неполадки 169
неполадки
видео 162
включение и выключение 156
жесткий диск 160
клавиатура 164
монитор 162
мышь 164
наблюдаемые 169
периодически возникающие 167
питания 155, 168
последовательное устройство 166
программное обеспечение 173
сеть 169
USB-устройство 164
неполадки при включении и выключении сервера 156
неполадки с видео 162
неполадки с жесткими дисками 160
неполадки с клавиатурой 164
неполадки с монитором 162
неполадки с мышью 164
неполадки с питанием 155
неполадки с последовательными устройствами 166
неполадки с программным обеспечением 173
Неполадки с USB-устройствами 164
номера телефонов 179
номера телефонов отдела обслуживания и поддержки
оборудования 179
номера телефонов отдела обслуживания и поддержки
программного обеспечения 179

О

обновление,
тип компьютера 135
обслуживание и поддержка
оборудование 179
перед обращением в службу поддержки 177
программное обеспечение 179

П

периодически возникающие неполадки 167
персональная веб-страница поддержки 177
питания
неполадки 168
Политика TPM 137
Получение помощи 177
примечания, важные 182

Р

работа с устройствами, чувствительными к
статическому электричеству 55
разборка 175
рама 175

С

сбор данных по обслуживанию 178
серийный номер 135

сеть
 неполадки 169
создание персональной веб-страницы поддержки 177
справка 177

T

Технические советы 12
товарные знаки 182

У

установка
 2,5-дюймового диска в отсек для 3,5-дюймовых
 дисков 60
 инструкции 53
устранение неполадок 162, 173
 видео 162
 наблюдаемые неполадки 169
 неполадки при включении и выключении питания 156

неполадки с жесткими дисками 160
неполадки с клавиатурой 164
неполадки с мышью 164
неполадки с питанием 168
неполадки с последовательными устройствами 166
неполадки с сетью 169
Неполадки с USB-устройствами 164
 периодически возникающие неполадки 167
 по признакам 156
 устранение неполадок по признакам 156
устранение неполадок с питанием 155
устройства, чувствительные к статическому электричеству
 обращение 55
утилизация 175
утилизировать 175

T

TPM 137
Trusted Cryptographic Module 137
Trusted Platform Module 137

Lenovo