



Руководство по обслуживанию ThinkSystem SR655



Типы компьютеров: 7Y00 и 7Z01

Примечание

Перед использованием этой информации и сопутствующего продукта внимательно прочитайте сведения и инструкции по технике безопасности на веб-странице по следующему адресу:
http://thinksystem.lenovofiles.com/help/topic/safety_documentation/pdf_files.html

Кроме того, обязательно ознакомьтесь с условиями гарантии Lenovo для своего сервера, которые можно найти по следующему адресу:
<http://datacentersupport.lenovo.com/warrantylookup>

Двенадцатое издание (Май 2022 г.)

© Copyright Lenovo 2019, 2022.

УВЕДОМЛЕНИЕ ОБ ОГРАНИЧЕНИИ ПРАВ. Если данные или программное обеспечение предоставляются в соответствии с контрактом Управления служб общего назначения США (GSA), на их использование, копирование и разглашение распространяются ограничения, установленные соглашением № GS-35F-05925.

Содержание

Содержание i

Безопасность v

Контрольный список по проверке безопасности vi

Глава 1. Введение 1

Спецификации 2

 Загрязнение частицами 8

Обновления микропрограммы 10

Технические советы 12

Информационные сообщения по безопасности 13

Включение сервера 13

Выключение сервера 13

Глава 2. Компоненты сервера 15

Вид спереди 15

Передний блок ввода-вывода 19

Вид сзади 22

Светодиодные индикаторы на задней панели 25

Компоненты материнской платы 27

Светодиодные индикаторы материнской платы 29

Перемычки материнской платы 31

Список комплектующих 33

 Шнуры питания 38

Прокладка внутренних кабелей 39

 Разъем VGA 40

 Передний блок ввода-вывода 40

 Диски M.2 42

 Модули суперконденсатора RAID 43

 Адаптеры графических процессоров 47

 Датчик вмешательства 47

 Платы-адаптеры Riser 48

 Объединительные панели 52

 Соединения между материнской платой, платой P1B и платой вентиляторов 139

Глава 3. Процедуры замены оборудования 141

Инструкции по установке 141

 Контрольный список по проверке безопасности 142

 Инструкции по поддержанию надежной работы системы 143

 Работа внутри сервера при включенном питании 144

Работа с устройствами, чувствительными к статическому электричеству 144

Правила установки модулей памяти 145

Технические правила 148

 Конфигурации и требования к отсекам для дисков 148

 Технические правила для процессора и радиатора 151

 Технические правила для вентиляторов компьютера 152

 Технические правила для адаптеров HBA/RAID 152

 Технические правила для адаптеров графического процессора 154

 Технические правила для адаптеров OCP 157

 Технические правила для адаптеров Ethernet 158

 Технические правила для адаптеров флэш-памяти PCIe системы хранения данных 160

Замена защитной панели 160

 Снятие защитной панели 160

 Установка защитной панели 161

Замена защелок стойки 163

 Снятие защелок стойки 163

 Установка защелок стойки 166

Замена верхнего кожуха 169

 Снятие верхнего кожуха 169

 Установка верхнего кожуха 170

Замена дефлектора 172

 Снятие дефлектора 174

 Установка дефлектора 175

Замена модуля суперконденсатора RAID 176

 Снятие модуля суперконденсатора с дефлектора 178

 Установка модуля суперконденсатора в дефлектор 179

 Снятие модуля суперконденсатора со среднего отсека для 2,5-дюймовых дисков 180

 Установка модуля суперконденсатора в средний отсек для 2,5-дюймовых дисков 181

 Снятие модуля суперконденсатора с внутреннего комплекта плат-адаптеров Riser 182

 Установка модуля суперконденсатора во внутренний комплект плат-адаптеров Riser 184

Замена внутренней платы-адаптера Riser 186

Снятие внутренней платы-адаптера Riser	186	Установка среднего отсека для 3,5-дюймовых дисков	230
Установка внутренней платы-адаптера Riser	188	Замена модуля памяти	233
Замена адаптера M.2 и диска M.2	190	Снятие модуля памяти	233
Снятие адаптера M.2 и диска M.2	190	Установка модуля памяти	234
Регулировка положения фиксатора на адаптере M.2.	193	Замена батарейки CMOS	236
Установка адаптера M.2 и диска M.2	194	Снятие батарейки CMOS.	236
Замена вентилятора компьютера	197	Установка батарейки CMOS	238
Снятие вентилятора компьютера	197	Замена платы-адаптера Riser.	240
Установка вентилятора компьютера	199	Снятие платы-адаптера Riser (8 гнезд PCIe)	241
Замена отсека вентиляторов компьютера	200	Снятие платы-адаптера Riser (задний отсек для 2,5-дюймовых дисков)	242
Снятие отсека вентиляторов компьютера	200	Снятие платы-адаптера Riser (задний отсек для 3,5-дюймовых дисков)	244
Установка отсека вентиляторов компьютера	201	Установка платы-адаптера Riser (8 гнезд PCIe)	245
Замена переднего блока ввода-вывода	202	Установка платы-адаптера Riser (задний отсек для 2,5-дюймовых дисков)	246
Снятие переднего блока ввода-вывода	202	Установка платы-адаптера Riser (задний отсек для 3,5-дюймовых дисков)	248
Установка переднего блока ввода-вывода	203	Замена датчика вмешательства.	250
Замена оперативно заменяемого диска	205	Снятие датчика вмешательства	250
Снятие оперативно заменяемого диска.	205	Установка датчика вмешательства.	251
Установка оперативно заменяемого диска	207	Замена адаптера PCIe.	253
Замена передней объединительной панели	211	Снятие адаптера PCIe	253
Снятие передней объединительной панели для 2,5-дюймовых дисков	211	Установка адаптера PCIe.	255
Установка передней объединительной панели для 2,5-дюймовых дисков	212	Замена графического процессора	258
Снятие передней объединительной панели для 3,5-дюймовых дисков	214	Снятие адаптера графического процессора	258
Установка передней объединительной панели для 3,5-дюймовых дисков	216	Установка адаптера графического процессора	260
Замена средней/задней объединительной панели	217	Замена адаптера TPM (только для Материкового Китая)	262
Снятие средней или задней объединительной панели для 2,5-дюймовых дисков.	217	Снятие адаптера TPM (только для Материкового Китая)	262
Установка средней или задней объединительной панели для 2,5-дюймовых дисков.	219	Установка адаптера TPM (только для Материкового Китая)	263
Снятие средней или задней объединительной панели для 3,5-дюймовых дисков.	220	Замена адаптера Ethernet OCP 3.0.	265
Установка средней или задней объединительной панели для 3,5-дюймовых дисков.	221	Снятие адаптера Ethernet OCP 3.0	265
Замена среднего отсека для диска	222	Установка адаптера Ethernet OCP 3.0	265
Снятие среднего отсека для 2,5-дюймовых дисков	222	Замена заднего отсека для диска	267
Установка среднего отсека для 2,5-дюймовых дисков.	225	Снятие заднего отсека для 2,5-дюймовых дисков	267
Снятие среднего отсека для 3,5-дюймовых дисков	228	Установка заднего отсека для 2,5-дюймовых дисков.	268
		Снятие заднего отсека для 3,5-дюймовых дисков	270
		Установка заднего отсека для 3,5-дюймовых дисков.	271
		Замена оперативно заменяемого блока питания.	273
		Снятие оперативно заменяемого блока питания	273

Установка оперативно заменяемого блока питания	277
Замена процессора и радиатора	282
Снятие радиатора	283
Снятие процессора	284
Установка процессора	285
Установка радиатора	286
Замена платы вентиляторов	288
Снятие платы вентиляторов	288
Установка платы вентиляторов	289
Замена платы инвертирующего усилителя мощности (PIB)	290
Снятие платы PIB	290
Установка платы PIB	291
Замена материнской платы (только для квалифицированных специалистов)	292
Снятие материнской платы	293
Установка материнской платы	295
Обновление важных сведений о продукте (VPD)	297
Включение TPM	298
Включение защищенной загрузки UEFI	299
Завершение замены компонентов	299
Глава 4. Диагностика неполадок301
Журналы событий	301
Диагностика light path	303
Общие процедуры выявления неполадок	303
Устранение предполагаемых неполадок с питанием	303
Устранение предполагаемых неполадок с контроллером Ethernet	304
Устранение неполадок по симптомам	305
Неполадки при включении и выключении питания	305
Неполадки с памятью	307
Неполадки с жесткими дисками	308
Неполадки с монитором и видео	310

Неполадки с клавиатурой, мышью и USB-устройствами	312
Неполадки с дополнительными устройствами	313
Неполадки с последовательными устройствами	314
Периодически возникающие неполадки	315
Неполадки с питанием	316
Неполадки с сетью	316
Наблюдаемые неполадки	317
Неполадки с программным обеспечением	319

Приложение А. Разборка оборудования для утилизации. . . .321

Разборка материнской платы для утилизации	321
---	-----

Приложение В. Получение помощи и технической поддержки323

Перед обращением в службу поддержки	323
Сбор данных по обслуживанию	324
Обращение в службу поддержки	324

Приложение С. Замечания327

Товарные знаки	328
Важные примечания	328
Информация о соответствии требованиям ASHRAE	329
Заявление о соответствии нормативным документам в области телекоммуникаций	329
Замечания об электромагнитном излучении	330
Заявление о директиве RoHS Бюро стандартов, метрологии и контроля Тайваня (Китай)	330
Контактная информация отдела импорта и экспорта на Тайване (Китай)	330

Индекс333

Безопасность

Before installing this product, read the Safety Information.

قبل تركيب هذا المنتج، يجب قراءة الملاحظات الأمنية

Antes de instalar este produto, leia as Informações de Segurança.

在安装本产品之前，请仔细阅读 Safety Information（安全信息）。

安裝本產品之前，請先閱讀「安全資訊」。

Prije instalacije ovog produkta obavezno pročitajte Sigurnosne Upute.

Před instalací tohoto produktu si přečtěte příručku bezpečnostních instrukcí.

Læs sikkerhedsforskrifterne, før du installerer dette produkt.

Lees voordat u dit product installeert eerst de veiligheidsvoorschriften.

Ennen kuin asennat tämän tuotteen, lue turvaohjeet kohdasta Safety Information.

Avant d'installer ce produit, lisez les consignes de sécurité.

Vor der Installation dieses Produkts die Sicherheitshinweise lesen.

Πριν εγκαταστήσετε το προϊόν αυτό, διαβάστε τις πληροφορίες ασφαλείας (safety information).

לפני שתתקינו מוצר זה, קראו את הוראות הבטיחות.

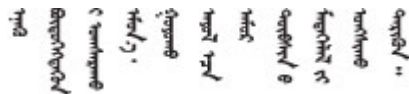
A termék telepítése előtt olvassa el a Biztonsági előírásokat!

Prima di installare questo prodotto, leggere le Informazioni sulla Sicurezza.

製品の設置の前に、安全情報をお読みください。

본 제품을 설치하기 전에 안전 정보를 읽으십시오.

Пред да се инсталира овој продукт, прочитајте информацијата за безбедност.



Les sikkerhetsinformasjonen (Safety Information) før du installerer dette produktet.

Przed zainstalowaniem tego produktu, należy zapoznać się z książką "Informacje dotyczące bezpieczeństwa" (Safety Information).

Antes de instalar este produto, leia as Informações sobre Segurança.

Перед установкой продукта прочтите инструкции по технике безопасности.

Pred inštaláciou tohto zariadenia si pečítajte Bezpečnostné predpisy.

Pred namestitvijo tega proizvoda preberite Varnostne informacije.

Antes de instalar este producto, lea la información de seguridad.

Läs säkerhetsinformationen innan du installerar den här produkten.

ཐོན་ཇུས་འདི་བདེ་སྤྱོད་མ་བྱས་གོང་། ལྷན་གྱི་ཡིད་གཟབ་
བྱ་འདྲ་མིན་ཡོད་པའི་འོད་སྤེར་བལྟ་དགོས།

Bu ürünü kurmadan önce güvenlik bilgilerini okuyun.

مەزكۇر مەھسۇلاتنى ئورنىتىشتىن بۇرۇن بىخەتەرلىك ئۇچۇرلىرىنى ئوقۇپ چىقىڭ.

Youq mwngz yungh canjbinj neix gaxgonq, itdingh aeu doeg aen
canjbinj soengq cungj vahgangj ancien siusik.

Контрольный список по проверке безопасности

Сведения в этом разделе предназначены для выявления потенциально небезопасных состояний сервера. При разработке и создании всех компьютеров в них предусматриваются необходимые компоненты безопасности для защиты пользователей и специалистов по техническому обслуживанию от травм.

Примечания:

1. Он не подходит для использования на рабочем месте с устройством визуального отображения в соответствии с §2 руководства по использованию рабочего места.
2. Настройка сервера выполняется только в серверной.

ОСТОРОЖНО:

Это оборудование должно устанавливаться и обслуживаться квалифицированным персоналом, как это определено стандартами NEC, IEC 62368-1 и IEC 60950-1 (стандарт безопасности электронного оборудования для аудио/видео, информационных и коммуникационных технологий). Lenovo исходит из того, что вы имеете надлежащие квалификации для обслуживания оборудования и умеете распознавать опасности в продуктах с выделением значительной энергии. Доступ к оборудованию осуществляется с использованием специального инструмента, замка и ключа или других средств обеспечения безопасности и контролируется полномочным лицом, ответственным за данное расположение.

Важно: Для обеспечения безопасности работы и правильного функционирования системы требуется электрическое заземление сервера. Правильность заземления электрической розетки может проверить квалифицированный электрик.

Чтобы выяснить, нет ли потенциально небезопасных состояний, воспользуйтесь представленным ниже контрольным списком:

1. Убедитесь, что питание выключено и шнур питания отключен.
2. Проверьте шнур питания.

- Убедитесь, что третий контакт заземления находится в хорошем состоянии. С помощью измерительного прибора измерьте непрерывность третьего провода заземления: сопротивление между внешним контактом заземления и заземлением корпуса должно составлять 0,1 Ом или меньше.
 - Убедитесь, что используется шнур питания надлежащего типа.
Чтобы просмотреть шнуры питания, доступные для сервера, выполните указанные ниже действия:
 - a. Откройте веб-страницу по следующему адресу:
<http://dcsc.lenovo.com/#/>
 - b. Щелкните **Preconfigured Model (Преднастроенная модель)** или **Configure to order (Конфигурация на заказ)**.
 - c. Укажите тип и модель компьютера, чтобы на сервере отобразилась страница конфигуратора.
 - d. Щелкните **Power (Питание) → Power Cables (Кабели питания)** для просмотра всех шнуров питания.
 - Убедитесь, что изоляция не истерта и не изношена.
3. Проверьте, нет ли очевидных изменений, внесенных не компанией Lenovo. При оценке безопасности любых изменений, внесенных не компанией Lenovo, проявите здравый смысл.
 4. Убедитесь, что внутри сервера нет явно небезопасных компонентов, например металлических опилок, загрязнений, воды или другой жидкости, признаков возгорания или задымления.
 5. Убедитесь в отсутствии изношенных, истертых или поврежденных кабелей.
 6. Убедитесь, что крепление крышки блока питания (винты или заклепки) не было извлечено или повреждено.

Глава 1. Введение

Сервер ThinkSystem™ SR655 — это сервер 2U с одним гнездом с новым семейством процессоров AMD EPYC 7002. Сервер предлагает широкий выбор конфигураций дисков и гнезд и предназначен для повышения производительности и расширения возможностей обработки различных ИТ-нагрузок. Благодаря сочетанию производительности и гибкости сервер прекрасно подходит для компаний всех размеров.

При разработке сервера основное внимание уделялось производительности, простоте использования, надежности и возможностям расширения. Эти особенности позволяют настраивать оборудование системы, чтобы удовлетворить ваши потребности сегодня и обеспечить гибкие возможности расширения на будущее.

На сервер предоставляется ограниченная гарантия. Подробные сведения о гарантии см. по следующему адресу:

<https://support.lenovo.com/us/en/solutions/ht503310>

Подробные сведения о вашей конкретной гарантии см. по следующему адресу:

<http://datacentersupport.lenovo.com/warrantylookup>

Идентификация сервера

При обращении в службу поддержки Lenovo информация о типе и серийном номере компьютера помогает техническим специалистам идентифицировать сервер и быстрее предоставить услуги поддержки.

Тип и серийный номер компьютера указаны на идентификационной этикетке, расположенной на правой защелке стойки с лицевой стороны сервера.

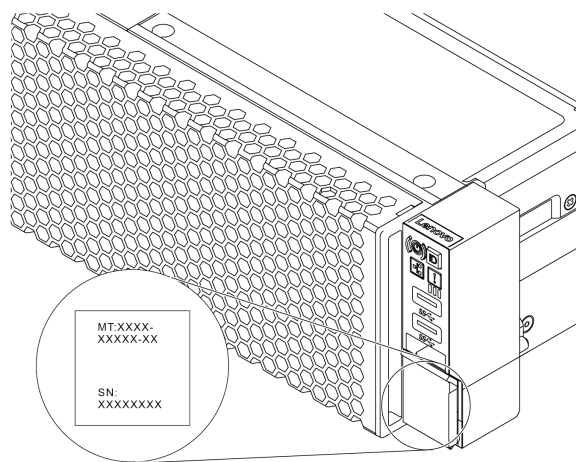


Рис. 1. Расположение идентификационной этикетки

Этикетка доступа к сети BMC

Этикетка доступа к сети для контроллера управления материнской платой (BMC) приклеена к верхней стороне выдвижного информационного язычка. После получения сервера снимите этикетку доступа к сети и сохраните ее в надежном месте.

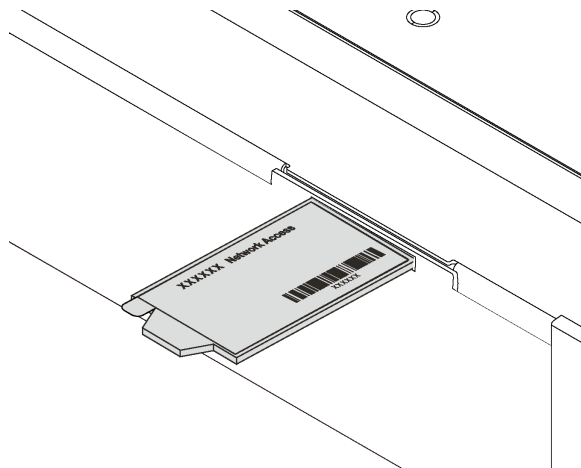


Рис. 2. Расположение этикетки доступа к сети BMC

Код быстрого ответа

На наклейке для обслуживания системы, находящейся на верхнем кожухе, нанесен QR-код, позволяющий открыть служебную информацию с мобильного устройства. QR-код можно отсканировать с помощью мобильного устройства и приложения считывания QR-кодов, чтобы быстро получить доступ к веб-сайту Lenovo со служебной информацией для этого сервера. Веб-сайт Lenovo со служебной информацией предоставляет дополнительную видеoinформацию об установке и замене компонентов и содержит коды ошибок для поддержки сервера.

На следующем рисунке показан QR-код: <https://datacentersupport.lenovo.com/products/servers/thinksystem/sr655/7y00>



Рис. 3. QR-код

Спецификации

Ниже представлена сводка компонентов и спецификаций сервера. В зависимости от модели некоторые компоненты могут быть недоступны и некоторые спецификации могут не применяться.

Табл. 1. Спецификации сервера

Спецификация	Описание
Размер	<ul style="list-style-type: none"> • 2U • Высота: 86,5 мм (3,4 дюйма) • Ширина: <ul style="list-style-type: none"> – С защелками стойки: 482,0 мм (19,0 дюйма) – Без защелок стойки: 444,6 мм (17,5 дюйма) • Глубина: 764,7 мм (30,1 дюйма) <p>Примечание: Глубина измеряется с установленными защелками стойки, но без защитной панели.</p>
Вес	До 35,4 кг (78,0 фунтов) в зависимости от конфигурации сервера
Процессор (в зависимости от модели)	<ul style="list-style-type: none"> • Один процессор AMD® EPYC™ 7002 или 7003 • Предназначено для гнезда массива контактных площадок (LGA) 4094 (SP3) • Возможность масштабирования до 64 ядер • Отвод тепловой мощности (TDP): до 280 Вт <p>Технические правила для процессоров см. в разделе «Технические правила для процессора и радиатора» на странице 151.</p> <p>Список поддерживаемых процессоров см. по следующему адресу: https://static.lenovo.com/us/en/serverproven/index.shtml</p>
Операционные системы	<p>Поддерживаемые и сертифицированные операционные системы:</p> <ul style="list-style-type: none"> • Microsoft Windows Server • VMware ESXi • Red Hat Enterprise Linux • SUSE Linux Enterprise Server <p>Справочные материалы:</p> <ul style="list-style-type: none"> • Список доступных операционных систем: https://lenovopress.com/osig. • Инструкции по развертыванию ОС: см. раздел «Развертывание операционной системы» в <i>Руководстве по настройке</i>.

Табл. 1. Спецификации сервера (продолж.)

Спецификация	Описание
Память	<ul style="list-style-type: none"> • Гнезда: 16 гнезд DIMM • Минимум: 8 ГБ • Максимум: 2 ТБ • Тип (в зависимости от модели): <ul style="list-style-type: none"> – TruDDR4 2933 (одноранговые или двухранговые), RDIMM 8, 16, 32 или 64 ГБ – TruDDR4 3200 (двухранговые), RDIMM 16, 32 или 64 ГБ – TruDDR4 2933 (четырехранговые), 3DS RDIMM 128 ГБ – TruDDR4 3200 (четырехранговые), 3DS RDIMM 128 ГБ <p>Примечание: Рабочая скорость и общая емкость памяти зависят от модели процессора и параметров UEFI.</p> <p>Правила установки модулей памяти см. в разделе «Правила установки модулей памяти» на странице 145.</p> <p>Список поддерживаемых модулей памяти см. по следующему адресу: https://static.lenovo.com/us/en/serverproven/index.shtml</p>
Внутренние диски	<p>Сервер поддерживает:</p> <ul style="list-style-type: none"> • До двадцати 3,5-дюймовых дисков SAS/SATA До 16 дисков SAS/SATA и 4 дисков NVMe/SAS/SATA (диски NVMe, поддерживаемые только в передних отсеках для дисков 8–11) • До тридцати двух 2,5-дюймовых дисков SAS/SATA/NVMe • До двух внутренних дисков M.2 <p>Поддерживаемые диски зависят от моделей. Подробные сведения см. в разделе «Конфигурации и требования к отсекам для дисков» на странице 148.</p>
Гнезда расширения	<ul style="list-style-type: none"> • До девяти гнезд PCIe: восемь гнезд PCIe с задней стороны и одно внутреннее гнездо PCIe • Одно гнездо OCP 3.0 <p>Подробные сведения см. в разделе «Вид сзади» на странице 22.</p>
Функции ввода-вывода	<ul style="list-style-type: none"> • Лицевая панель: <ul style="list-style-type: none"> – Один разъем VGA (дополнительно) – Два разъема USB 3.2 Gen 1 (5 Гбит/с) • Задняя панель: <ul style="list-style-type: none"> – Один последовательный порт – Один разъем VGA – Два разъема USB 3.2 Gen 1 (5 Гбит/с) – Один разъем управления BMC RJ-45 – Два или четыре разъема Ethernet на адаптере Ethernet OCP 3.0 (дополнительно)

Табл. 1. Спецификации сервера (продолж.)

Спецификация	Описание
Графический процессор (GPU)	<p>Графические процессоры или адаптеры, поддерживаемые сервером:</p> <ul style="list-style-type: none"> • Графические процессоры половинной длины, низкопрофильные, одинарной ширины: <ul style="list-style-type: none"> – ThinkSystem NVIDIA Quardo P620 2 GB PCIe Active GPU – ThinkSystem NVIDIA Tesla T4 16GB PCIe Passive GPU – ThinkSystem NVIDIA A2 16GB Gen4 Passive GPU • Графические процессоры полной длины, максимальной высоты, двойной ширины: <ul style="list-style-type: none"> – ThinkSystem NVIDIA Tesla V100 32 GB PCIe Passive GPU – ThinkSystem NVIDIA Tesla V100 16 GB PCIe Passive GPU – ThinkSystem NVIDIA Tesla V100S 32 GB PCIe Passive GPU – ThinkSystem NVIDIA A100 40GB PCIe Gen4 Passive GPU – ThinkSystem NVIDIA A100 80GB PCIe Gen4 Passive GPU – ThinkSystem NVIDIA A30 24GB PCIe Gen4 Passive GPU – ThinkSystem NVIDIA A40 48GB PCIe Gen4 Passive GPU – Пассивный ускоритель ThinkSystem AMD Instinct MI210 PCIe Gen4 <p>Технические правила для графического процессора см. в разделе «Технические правила для адаптеров графического процессора» на странице 154.</p>
Адаптеры HBA/RAID	<ul style="list-style-type: none"> • Адаптер HBA 430-8i или 430-16i SAS/SATA, поддерживающий режим JBOD, но не поддерживающий RAID • Адаптер HBA 440-8i, 440-16i или 440-16e SAS/SATA, поддерживающий режим JBOD, но не поддерживающий RAID • Адаптер RAID 530-8i или 540-8i PCIe, поддерживающий режим JBOD и уровни RAID 0, 1, 5, 10 и 50 • Адаптер RAID 730-8i PCIe с 1 ГБ кэш-памяти, поддерживающий режим JBOD и уровни RAID 0, 1, 5, 10 и 50 • Адаптер RAID 730-8i PCIe с 2 ГБ флэш-памяти, поддерживающий режим JBOD и уровни RAID 0, 1, 5, 6, 10, 50 и 60 • Адаптер RAID 930-8i, 930-16i или 930-24i PCIe с флэш-памятью, поддерживающий режим JBOD и уровни RAID 0, 1, 5, 6, 10, 50 и 60 • Адаптер RAID 940-8i, 940-16i или 940-32i PCIe с флэш-памятью, поддерживающий режим JBOD и уровни RAID 0, 1, 5, 6, 10, 50 и 60 • Адаптер RAID 930-8e или 940-8e PCIe с флэш-памятью, поддерживающий режим JBOD и уровни RAID 0, 1, 5, 6, 10, 50 и 60 • Адаптер-переключатель NVMe ThinkSystem 810-4P, 1610-4P ИЛИ 1611-8P для поддержки диска NVMe <p>Технические правила для адаптеров контроллеров системы хранения данных см. в разделе «Технические правила для адаптеров HBA/RAID» на странице 152.</p>

Табл. 1. Спецификации сервера (продолж.)

Спецификация	Описание																								
Вентиляторы компьютера	<ul style="list-style-type: none"> • До шести оперативно заменяемых вентиляторов компьютера (избыточность N+1, один резервный вентилятор) • Поддерживаются вентиляторы двух типов: <ul style="list-style-type: none"> – Модуль вентиляторов ThinkSystem SR655 2U (стандартный вентилятор) – Модуль вентиляторов повышенной мощности для сервера ThinkSystem SR655 (скорость 29 000 об/мин) <p>Технические правила для вентиляторов компьютера см. в разделе «Технические правила для вентиляторов компьютера» на странице 152.</p>																								
Электрический вход	<p>Сервер поддерживает до двух оперативно заменяемых блоков питания для обеспечения резервирования.</p> <table border="1" data-bbox="521 688 1419 1178"> <thead> <tr> <th data-bbox="521 688 808 814">Блок питания</th> <th data-bbox="808 688 1013 814">100–127 В перем. тока (50–60 Гц)</th> <th data-bbox="1013 688 1216 814">200–240 В перем. тока (50–60 Гц)</th> <th data-bbox="1216 688 1419 814">240 В пост. тока*</th> </tr> </thead> <tbody> <tr> <td data-bbox="521 814 808 888">80 PLUS Platinum, 550 Вт</td> <td data-bbox="808 814 1013 888">Да</td> <td data-bbox="1013 814 1216 888">Да</td> <td data-bbox="1216 814 1419 888">Да</td> </tr> <tr> <td data-bbox="521 888 808 961">80 PLUS Platinum, 750 Вт</td> <td data-bbox="808 888 1013 961">Да</td> <td data-bbox="1013 888 1216 961">Да</td> <td data-bbox="1216 888 1419 961">Да</td> </tr> <tr> <td data-bbox="521 961 808 1035">80 PLUS Titanium, 750 Вт</td> <td data-bbox="808 961 1013 1035">No</td> <td data-bbox="1013 961 1216 1035">Да</td> <td data-bbox="1216 961 1419 1035">Да</td> </tr> <tr> <td data-bbox="521 1035 808 1108">80 PLUS Platinum, 1100 Вт</td> <td data-bbox="808 1035 1013 1108">Да</td> <td data-bbox="1013 1035 1216 1108">Да</td> <td data-bbox="1216 1035 1419 1108">Да</td> </tr> <tr> <td data-bbox="521 1108 808 1178">80 PLUS Platinum, 1600 Вт</td> <td data-bbox="808 1108 1013 1178">No</td> <td data-bbox="1013 1108 1216 1178">Да</td> <td data-bbox="1216 1108 1419 1178">Да</td> </tr> </tbody> </table> <p>ОСТОРОЖНО: Входное постоянное напряжение 240 В (с диапазоном 180–300 В) поддерживается ТОЛЬКО в материковом Китае. Блок питания с входным постоянным напряжением 240 В не поддерживает функцию горячего подключения шнура питания. Перед извлечением блока питания с входом постоянного тока выключите сервер или отключите источники питания постоянного тока на панели прерывателей или выключите источник питания. Затем отключите шнур питания.</p>	Блок питания	100–127 В перем. тока (50–60 Гц)	200–240 В перем. тока (50–60 Гц)	240 В пост. тока*	80 PLUS Platinum, 550 Вт	Да	Да	Да	80 PLUS Platinum, 750 Вт	Да	Да	Да	80 PLUS Titanium, 750 Вт	No	Да	Да	80 PLUS Platinum, 1100 Вт	Да	Да	Да	80 PLUS Platinum, 1600 Вт	No	Да	Да
Блок питания	100–127 В перем. тока (50–60 Гц)	200–240 В перем. тока (50–60 Гц)	240 В пост. тока*																						
80 PLUS Platinum, 550 Вт	Да	Да	Да																						
80 PLUS Platinum, 750 Вт	Да	Да	Да																						
80 PLUS Titanium, 750 Вт	No	Да	Да																						
80 PLUS Platinum, 1100 Вт	Да	Да	Да																						
80 PLUS Platinum, 1600 Вт	No	Да	Да																						
Минимальная конфигурация для отладки	<ul style="list-style-type: none"> • Один процессор • Один модуль DIMM в гнезде 1 • Один блок питания • Один жесткий диск или диск M.2 (если для отладки требуется ОС) • Вентиляторы компьютера: <ul style="list-style-type: none"> – Шесть вентиляторов компьютера, если установлен диск M.2 – Пять вентиляторов компьютера (вентилятор 2–6), если диск M.2 не установлен 																								

Табл. 1. Спецификации сервера (продолж.)

Спецификация	Описание			
Излучение акустического шума	Представленные уровни акустического шума основаны на указанных ниже конфигурациях, которые могут изменяться в зависимости от конфигураций и условий:			
	Конфигурация	Типичная	Для хранения данных	Для обработки графическим процессором
	ЦП	1 x 155 Вт	1 x 155 Вт	1 x 155 Вт
	DIMM	16 x 32 ГБ	16 x 64 ГБ	16 x 64 ГБ
	Ethernet	2-портовый PCIe 10 GbE BASE-T	4-портовый PCIe 10 GbE BASE-T	4-портовый PCIe 10 GbE BASE-T
	Модуль блока питания	2 x 750 Вт	2 x 750 Вт	2 x 1600 Вт
	RAID	RAID 930-16i	RAID 930-24i	RAID 930-8i
	Диск	16 жестких дисков 2,5"	20 жестких дисков 3,5"	8 жестких дисков 2,5"
	Графический процессор	Неприменимо	Неприменимо	2 графических процессора V100
	Уровни звуковой мощности (L_{WA}, м)			
	Состояние	Типичная	Для хранения данных	Для обработки графическим процессором
	В режиме ожидания	6,2 бел	7,0 бел	7,0 бел
	Рабочие условия	6,2 бел	7,2 бел	8,5 бел
	Уровень звукового давления (L _{PA} , м)			
	Состояние	Типичная	Для хранения данных	Для обработки графическим процессором
В режиме ожидания	46 дБА	54 дБА	54 дБА	
Рабочие условия	47 дБА	56 дБА	69 дБА	
Примечания: <ul style="list-style-type: none"> • Эти уровни звука измерены в управляемых акустических средах согласно процедурам, определенным стандартом ISO7779, и сообщаются в соответствии с требованиями стандарта ISO 9296. • Государственные правила (например, правила, предписанные Федеральным агентством по охране труда и здоровья или директивы Европейского сообщества) могут регулировать воздействие уровня шума на рабочем месте и могут применяться к вам и вашей установке сервера. Фактические уровни звукового давления в установленной системе зависят от множества 				

Табл. 1. Спецификации сервера (продолж.)

Спецификация	Описание
	<p>факторов, включая количество стоек в системе, размер, материалы и конфигурацию помещения, в котором установлены стойки, уровни шума от другого оборудования, температуру окружающей среды в помещении, местоположение сотрудника по отношению к оборудованию. Кроме того, соответствие таким государственным правилам зависит от множества дополнительных факторов, включая продолжительность воздействия на сотрудников и то, носят ли сотрудники средства защиты органов слуха. Lenovo рекомендует проконсультироваться с квалифицированными экспертами в этой области, чтобы определить, выполняются ли применимые нормы.</p>
Окружающая среда	<p>Работа сервера поддерживается в следующих условиях:</p> <p>Примечание: Этот сервер предназначен для стандартных условий центра обработки данных и рекомендуется к установке в промышленных центрах обработки данных.</p> <ul style="list-style-type: none"> • Температура воздуха: <ul style="list-style-type: none"> – Рабочие условия: ASHRAE, класс A2: 10–35 °C (50–95 °F); максимальная температура окружающей среды уменьшается на 1 °C (1,8 °F) с увеличением высоты на каждые 300 м (984 фута) свыше 900 м (2953 фута). – Сервер выключен: 5–45 °C (41–113 °F) – Транспортировка или хранение: -40–60 °C (-40–140 °F) • Максимальная высота: 3050 м (10 000 футов) • Относительная влажность (без образования конденсата): <ul style="list-style-type: none"> – Рабочие условия: ASHRAE, класс A2: 8–80 %, максимальная точка росы: 21 °C (70 °F) – Транспортировка или хранение: 8–90 % • Загрязнение частицами <p>Внимание: Присутствующие в воздухе частицы и активные газы, а также другие факторы окружающей среды, например влажность или температура, могут представлять опасность для сервера. Сведения о предельных значениях частиц и газов см. в разделе «Загрязнение частицами» на странице 8.</p> <p>Сервер соответствуют спецификациям ASHRAE класса A2.</p> <p>В зависимости от конфигурации оборудования некоторые модели серверов соответствуют спецификациям ASHRAE, классы A3 и A4 (см. раздел «Информация о соответствии требованиям ASHRAE» на странице 329).</p>

Загрязнение частицами

Внимание! Взвешенные частицы (включая металлическую стружку) и активные газы отдельно или в сочетаниях с другими факторами окружающей среды, такими как влажность или температура, могут представлять опасность для описанного в этом документе устройства.

К рискам, которые представляют избыточные уровни частиц или концентрация опасных газов, относятся повреждения, которые могут вызвать неисправность или выход устройства из строя. Изложенные в данном документе спецификации устанавливают ограничения для частиц и газов и позволяют предотвратить такие повреждения. Ограничения не должны рассматриваться или использоваться как однозначные, так как различные другие факторы, такие как температура и

влажность воздуха, могут повлиять на воздействие частиц или коррозионных и газовых загрязнений. При отсутствии определенных ограничений, приведенных в этом документе, необходимо реализовать правила, поддерживающие определенные уровни частиц и газов, обеспечивающие безопасность здоровья человека. Если компания Lenovo определила, что повреждение устройства вызвали уровни частиц или газов в окружающей среде, при ремонте или замене устройства или его компонентов в такой среде компания может потребовать устранения таких условий загрязнения. Реализация таких мер возлагается на клиента.

Табл. 2. Ограничения для частиц и газов

Загрязнение	Ограничения
Активные газы	<p>Уровень серьезности G1 согласно стандарту ANSI/ISA 71.04-1985¹:</p> <ul style="list-style-type: none"> • Уровень реактивности меди должен быть меньше 300 Å/месяц (приблизительно 0,0039 мкг/см²-час прироста массы).² • Уровень реактивности серебра должен быть меньше 200 Å/месяц (приблизительно 0,0035 мкг/см²-час прироста массы).³ • Реагирующий мониторинг газовой коррозионности следует осуществлять приблизительно в 5 см (2 дюймах) от передней панели стойки со стороны забора воздуха на высоте одной и трех четвертей высоты рамы от пола или в точке значительно более высокой скорости воздушного потока.
Присутствующие в воздухе частицы	<p>Центры обработки данных должны соответствовать уровню чистоты класса 8 согласно стандарту ISO 14644-1.</p> <p>В центрах обработки данных без воздушного экономайзера достичь уровня чистоты класса 8 согласно стандарту ISO 14644-1 можно с помощью одного из следующих способов фильтрации:</p> <ul style="list-style-type: none"> • Воздух в помещении может непрерывно проходить через фильтры MERV 8. • Воздух, поступающий в центр обработки данных, может проходить через фильтры MERV 11, а лучше — MERV 13. <p>В центрах обработки данных с воздушными экономайзерами выбор фильтров для достижения уровня чистоты класса 8 согласно стандарту ISO зависит от конкретных условий на объекте.</p> <ul style="list-style-type: none"> • Относительная влажность в среде загрязняющих частиц должна быть выше 60 %.⁴ • В центра обработки данных не должно быть частиц цинка.⁵
<p>¹ ANSI/ISA-71.04-1985. <i>Условия окружающей среды для измерения процесса и систем управления: загрязняющие вещества в воздухе</i>. Instrument Society of America, Research Triangle Park, North Carolina, U.S. A.</p> <p>² Вывод об эквивалентности между скоростью распространения коррозии меди в толщину в продукте, измеряемой в Å/месяц, и скоростью прироста массы, основан на том, что Cu₂S и Cu₂O увеличиваются в равных пропорциях.</p> <p>³ Вывод об эквивалентности между скоростью распространения коррозии серебра в толщину в продукте, измеряемой в Å/месяц, и скоростью прироста массы, основан на том, что Ag₂S является единственным продуктом коррозии.</p> <p>⁴ Относительная влажность растворения загрязняющих частиц — это относительная влажность, при которой пыль поглощает достаточное количество воды, чтобы стать влажной и попасть под действие ионной проводимости.</p> <p>⁵ Поверхностный мусор в случайном порядке собирается в 10 зонах центра обработки данных с использованием диска диаметром 1,5 см с токопроводящей клейкой лентой на металлическом стержне. Если при осмотре клейкой ленты под электронным микроскопом частиц цинка не обнаружено, считается, что в центре обработки данных частицы цинка отсутствуют.</p>	

Обновления микропрограммы

Существует несколько вариантов обновления микропрограмм сервера.

Для обновления большинства актуальных микропрограмм сервера и установленных на нем устройств можно использовать перечисленные здесь инструменты.

Примечание: Как правило, Lenovo выпускает микропрограммы в пакетах, которые называются UpdateXpress System Packs (UXSPs). Чтобы обеспечить совместимость всех обновлений микропрограмм, необходимо обновлять все микропрограммы одновременно. При одновременном обновлении микропрограмм для BMC и UEFI сначала обновите микропрограмму для BMC.

Рекомендации, связанные с обновлением микропрограммы, доступны в следующем расположении:

<http://lenovopress.com/LP0656>

Важная терминология

- **Внутриполосное обновление.** Установка и обновление выполняются с помощью инструмента или приложения операционной системы, работающего в ЦП сервера.
- **Внеполосное обновление.** Установка и обновление выполняются контроллером BMC, получающим обновление и направляющим его в целевую подсистему или целевое устройство. Внеполосные обновления не зависят от операционной системы, работающей в ЦП. Однако для большинства внеполосных операций не требуется, чтобы сервер находился в состоянии питания S0 (Working).
- **Обновление на целевом объекте.** Установка и обновление инициируются из операционной системы, работающей в операционной системе сервера.
- **Обновление вне целевого объекта.** Установка и обновление инициируются из вычислительного устройства, взаимодействующего непосредственно с BMC сервера.
- **UpdateXpress System Packs (UXSPs).** Пакеты UXSP — это пакетные обновления, разработанные и протестированные для обеспечения взаимозависимого уровня функциональности, производительности и совместимости. Эти пакеты зависят от типа компьютера сервера и создаются (с обновлениями микропрограмм и драйверов устройств) для поддержки определенных дистрибутивов операционных систем Windows Server, Red Hat Enterprise Linux (RHEL) и SUSE Linux Enterprise Server (SLES). Также имеются пакеты UXSP только с микропрограммами для конкретных типов компьютеров.

См. следующую таблицу, чтобы определить наиболее подходящий инструмент Lenovo для установки и настройки микропрограммы:

Примечание: Для обновления микропрограммы с помощью Lenovo XClarity Essentials параметры UEFI сервера для дополнительного ПЗУ должны иметь значение **UEFI**. Дополнительные сведения см. в следующем техническом совете:

<https://datacentersupport.lenovo.com/us/en/solutions/ht506118>

Инструмент	Внут- рипо- лосное обно- вление	Вне- полос- ное обно- вле- ние	Обно- вление на целе- вом объек- те	Обно- вление вне целе- вого объек- та	Графи- ческий пользо- ватель- ский интер- фейс	Интерфейс командной строки	Под- держка пакетов UXSP
Lenovo XClarity Provisioning Manager Только для основной микропрограммы системы.	√			√	√		
Lenovo ThinkSystem System Manager Поддерживает обновление основной микропрограммы системы и обновления микропрограмм самых современных средств ввода-вывода.		√		√	√	√	
Lenovo XClarity Essentials Bootable Media Creator Поддерживает обновления основной микропрограммы системы и микропрограммы ввода-вывода. Можно обновить операционную систему Microsoft Windows, однако драйверы устройств не включены в загрузочный образ.	√				√	√	√
Lenovo XClarity Administrator Поддерживает обновление основной микропрограммы системы и микропрограммы ввода-вывода.	√ ¹	√ ²		√	√		

Примечания:

1. Для обновлений микропрограммы ввода-вывода.
2. Для обновлений микропрограммы BMC и UEFI.

Новейшие микропрограммы можно найти на следующем сайте:

<http://datacentersupport.lenovo.com/products/servers/thinksystem/sr655/7Y00/downloads>

• **Lenovo XClarity Provisioning Manager**

В Lenovo XClarity Provisioning Manager можно обновить микропрограмму BMC, микропрограмму UEFI и программное обеспечение Lenovo XClarity Provisioning Manager.

Примечание: По умолчанию при запуске сервера и нажатии клавиши, указанной в инструкциях на экране, отображается графический пользовательский интерфейс Lenovo XClarity Provisioning Manager. Если вы изменили настройки по умолчанию на текстовую настройку системы, графический пользовательский интерфейс можно вызвать из текстового интерфейса настройки системы.

Дополнительные сведения об использовании Lenovo XClarity Provisioning Manager для обновления микропрограммы см. по следующему адресу:

Раздел «Обновление микропрограммы» в документации по LXPM для вашего сервера по адресу https://sysmgmt.lenovofiles.com/help/topic/lxpm_frontend/lxpm_product_page.html

Важно: Поддерживаемая версия Lenovo XClarity Provisioning Manager (LXPM) зависит от продукта. Все версии Lenovo XClarity Provisioning Manager в этом документе называются Lenovo XClarity Provisioning Manager и LXPM, если не указано иное. См. информацию о версии LXPM, поддерживаемой вашим сервером, по адресу https://sysmgmt.lenovofiles.com/help/topic/lxpm_frontend/lxpm_product_page.html.

- **Lenovo ThinkSystem System Manager**

В Lenovo ThinkSystem System Manager можно обновить микропрограмму системы, микропрограмму объединительной панели и микропрограмму блока питания.

Если требуется установить определенное обновление, можно воспользоваться Lenovo ThinkSystem System Manager для конкретного сервера.

Дополнительные сведения об использовании Lenovo ThinkSystem System Manager для обновления микропрограммы см. по следующему адресу:

https://thinksystem.lenovofiles.com/help/topic/7Y00/bmc_user_guide.pdf

- **Lenovo XClarity Essentials Bootable Media Creator**

Можно использовать Lenovo XClarity Essentials Bootable Media Creator, чтобы создавать загрузочные носители, подходящие для применения обновлений микропрограммы.

Lenovo XClarity Essentials BoMC доступен по адресу:

<https://datacentersupport.lenovo.com/solutions/Invo-bomc>

- **Lenovo XClarity Administrator**

При управлении несколькими серверами посредством Lenovo XClarity Administrator с помощью этого интерфейса можно обновить микропрограмму для всех управляемых серверов. Управление микропрограммами упрощается благодаря назначению управляемым конечным точкам политик соответствия микропрограмм. При создании и назначении политики соответствия управляемым конечным точкам Lenovo XClarity Administrator отслеживает изменения во всех этих конечных точках и помечает любые несоответствующие конечные точки.

Дополнительные сведения об использовании Lenovo XClarity Administrator для обновления микропрограммы см. по следующему адресу:

https://sysmgmt.lenovofiles.com/help/topic/com.lenovo.lxca.doc/update_fw.html

Технические советы

Lenovo постоянно обновляет веб-сайт поддержки, размещая последние советы и сведения о способах и приемах, которые можно использовать для решения проблем, возникающих с вашим сервером. В этих технических советах (которые также называются советами по сохранению системы или бюллетенями технического обслуживания) описываются процедуры, позволяющие обойти проблемы в работе сервера.

Чтобы найти технические советы для своего сервера, выполните указанные ниже действия.

1. Перейдите на сайт <http://datacentersupport.lenovo.com> и откройте страницу поддержки для вашего сервера.



2. Щелкните значок документации  на панели навигации.
3. В раскрывающемся меню выберите **Тип документации** → **Решение**.

Следуйте инструкциям на экране, чтобы выбрать категорию возникшей проблемы.

Информационные сообщения по безопасности

Lenovo стремится разрабатывать продукты и услуги, соответствующие самым высоким стандартам безопасности, чтобы клиенты и их данные были защищены. При получении сведений о потенциальных уязвимостях группа реагирования на инциденты, связанные с безопасностью продуктов Lenovo, обязана изучить проблему и предоставить клиентам соответствующую информацию, чтобы они могли на месте составить план действий по минимизации последствий, пока Lenovo работает в направлении предоставления решений.

Список текущих информационных сообщений можно найти по следующему адресу:
https://datacentersupport.lenovo.com/product_security/home

Включение сервера

После короткой самопроверки (светодиодный индикатор состояния питания быстро мигает) при подключении к источнику питания сервер переходит в режим ожидания (светодиодный индикатор состояния питания мигает раз в секунду).

Сервер может быть включен (светодиодный индикатор питания будет гореть) любым из следующих способов:

- Можно нажать кнопку питания.
- Сервер может перезапуститься автоматически после перебоя питания.
- Сервер может реагировать на удаленные запросы на включение, отправляемые контроллеру Lenovo ThinkSystem System Manager.

Сведения о выключении сервера см. в разделе «[Выключение сервера](#)» на [странице 13](#).

Выключение сервера

Если сервер подключен к источнику питания, он остается в режиме ожидания, что позволяет Lenovo ThinkSystem System Manager реагировать на удаленные запросы на включение. Чтобы полностью обесточить сервер (светодиодный индикатор состояния питания выключен), необходимо отсоединить все кабели питания.

Чтобы перевести сервер в режим ожидания (в котором светодиодный индикатор состояния питания мигает раз в секунду), выполните указанные ниже действия.

Примечание: Lenovo ThinkSystem System Manager может перевести сервер в режим ожидания автоматически при обнаружении критической системной ошибки.

- Запустите стандартную процедуру завершения работы из операционной системы (если эта функция поддерживается вашей операционной системой).
- Нажмите кнопку питания, чтобы запустить стандартную процедуру завершения работы (если эта функция поддерживается вашей операционной системой).
- Нажмите и удерживайте кнопку питания более 4 секунд, чтобы выполнить принудительное завершение работы.

Находясь в режиме ожидания, сервер может реагировать на удаленные запросы на включение, отправляемые контроллеру Lenovo ThinkSystem System Manager. Сведения о включении сервера см. в разделе «[Включение сервера](#)» на [странице 13](#).

Глава 2. Компоненты сервера

В этом разделе описано расположение компонентов сервера.

Вид спереди

Вид сервера спереди зависит от модели.

- «Вид спереди моделей серверов с отсеками для 2,5-дюймовых дисков» на странице 15
- «Вид спереди моделей серверов с отсеками для 3,5-дюймовых дисков» на странице 17

Примечание: Ваш сервер может выглядеть иначе, чем на рисунках в данном разделе.

Вид спереди моделей серверов с отсеками для 2,5-дюймовых дисков

На следующих рисунках показан вид спереди моделей серверов с отсеками для 2,5-дюймовых дисков.

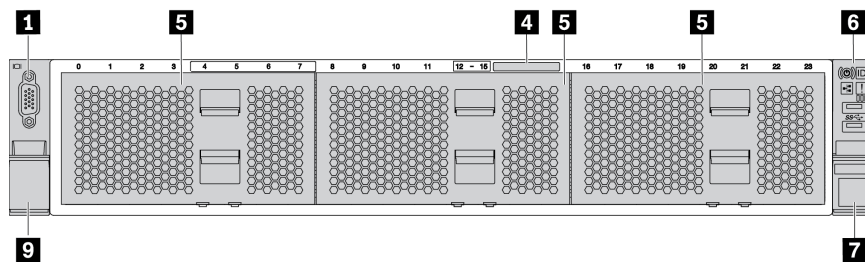


Рис. 4. Модель сервера без объединительной панели

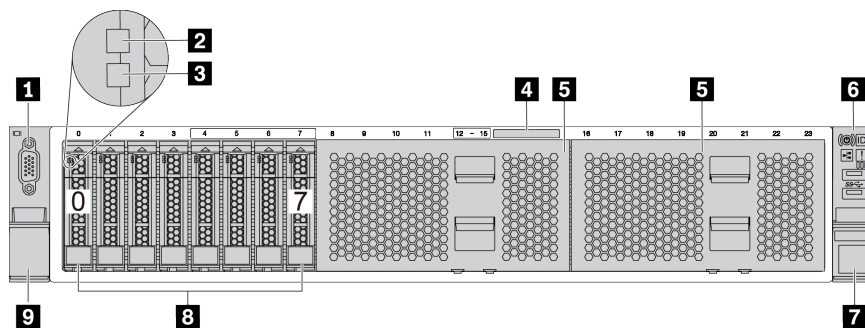


Рис. 5. Модель сервера с восемью отсеками для 2,5-дюймовых дисков

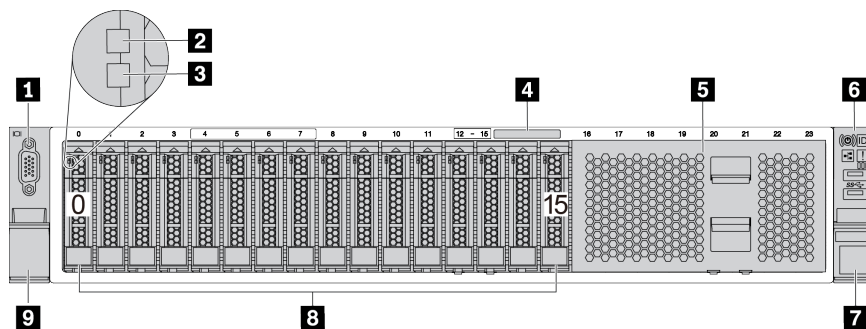


Рис. 6. Модель сервера с шестнадцатью отсеками для 2,5-дюймовых дисков

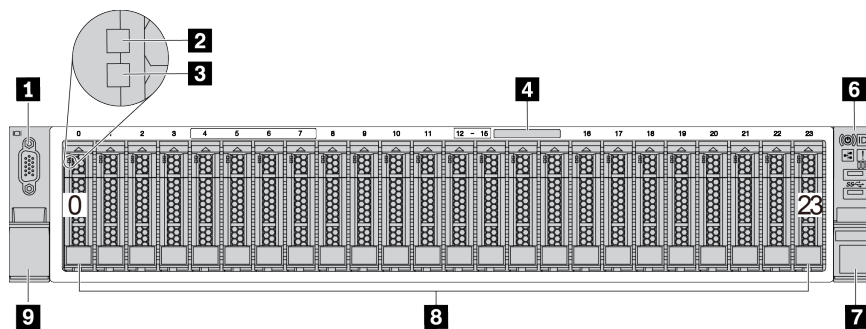


Рис. 7. Модель сервера с двадцатью четырьмя отсеками для 2,5-дюймовых дисков

Табл. 3. Компоненты на лицевой панели моделей серверов с отсеками для 2,5-дюймовых дисков

Наименование	Наименование
1 Разъем VGA (дополнительно)	2 Светодиодный индикатор работы диска
3 Светодиодный индикатор состояния диска	4 Выдвижной информационный язычок
5 Заглушка отсека для диска (для 8 дисков)	6 Передний блок ввода-вывода
7 Защелка стойки (правая)	8 Отсеки для дисков
9 Защелка стойки (левая)	

1 Разъем VGA (дополнительно)

Служит для подключения монитора высокого разрешения, монитора прямого подключения (direct-drive monitor) или других устройств с разъемом VGA.

2 Светодиодный индикатор работы диска

3 Светодиодный индикатор состояния диска

У каждого оперативно заменяемого диска два светодиодных индикатора.

Светодиодный индикатор диска	Состояние	Описание
Светодиодный индикатор работы диска	Горит зеленым	Диск включен, но не активен.
	Мигает зеленым	Диск активен.

Светодиодный индикатор диска	Состояние	Описание
Светодиодный индикатор состояния диска	Горит желтым	Диск неисправен.
	Мигает желтым (медленно, примерно раз в секунду)	Диск восстанавливается.
	Мигает желтым (быстро, примерно четыре раза в секунду)	Определение местоположения диска адаптером RAID.

4 Выдвижной информационный язычок

На наклейке на язычке содержится информацию о сети (MAC-адрес и другие данные) для удаленного доступа к процессору служб.

5 Заглушка отсека для диска

Заглушками отсеков для дисков закрываются свободные отсеки для дисков.

6 Передний блок ввода-вывода

Сведения об элементах управления, разъемах и светодиодных индикаторах состояния на переднем блоке ввода-вывода см. в разделе «[Передний блок ввода-вывода](#)» на [странице 19](#).

7 7 Защелки стойки

Если сервер установлен в стойку, выдвинуть его из стойки можно с помощью защелок. Кроме того, с помощью защелок стойки и винтов можно закрепить сервер в стойке таким образом, чтобы он не выскальзывал, особенно в местах, подверженных вибрации. Дополнительные сведения см. в документе *Руководство по установке в стойку*, поставляемом с комплектом направляющих.

8 Отсеки для дисков

Число установленных в сервере дисков зависит от модели. При установке дисков соблюдайте порядок номеров отсеков для дисков.

Защита от электромагнитных помех и охлаждение сервера обеспечиваются, когда все отсеки для дисков заняты. Свободные отсеки для дисков должны быть закрыты заглушками отсеков для дисков или заглушками дисков.

Вид спереди моделей серверов с отсеками для 3,5-дюймовых дисков

На следующих рисунках показан вид спереди моделей серверов с отсеками для 3,5-дюймовых дисков.

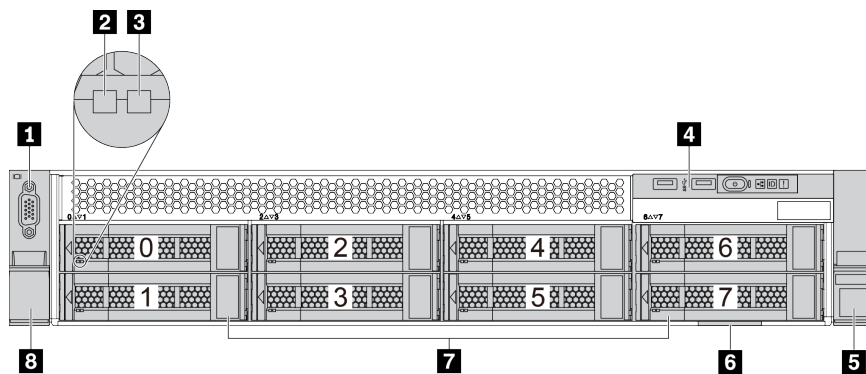


Рис. 8. Модель сервера с восемью отсеками для 3,5-дюймовых дисков

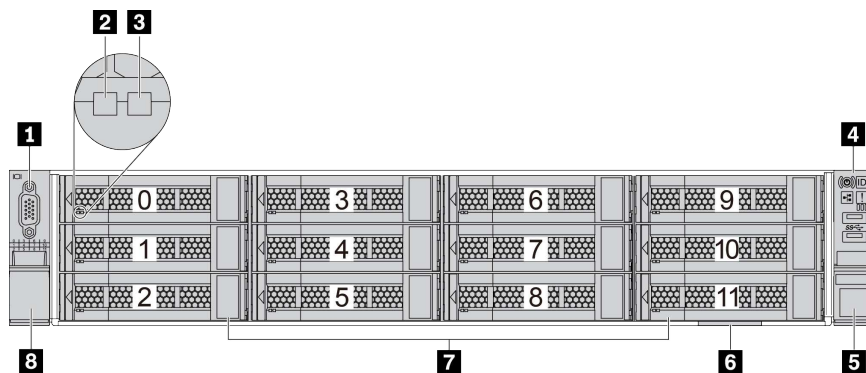


Рис. 9. Модель сервера с двенадцатью отсеками для 3,5-дюймовых дисков

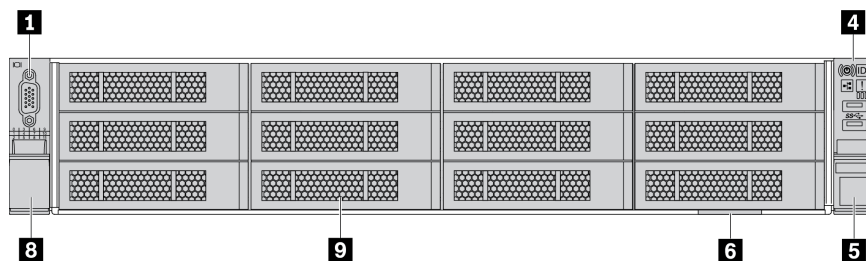


Рис. 10. Модель сервера без объединительной панели

Табл. 4. Компоненты на лицевой панели моделей серверов с отсеками для 3,5-дюймовых дисков

Наименование	Наименование
1 Разъем VGA (дополнительно)	2 Светодиодный индикатор работы диска
3 Светодиодный индикатор состояния диска	4 Передний блок ввода-вывода
5 Защелка стойки (правая)	6 Выдвижной информационный язычок
7 Отсеки для дисков	8 Защелка стойки (левая)
9 Заглушка отсека для диска	

1 Разъем VGA (дополнительно)

Служит для подключения монитора высокого разрешения, монитора прямого подключения (direct-drive monitor) или других устройств с разъемом VGA.

2 Светодиодный индикатор работы диска

3 Светодиодный индикатор состояния диска

У каждого оперативно заменяемого диска два светодиодных индикатора.

Светодиодный индикатор диска	Состояние	Описание
Светодиодный индикатор работы диска	Горит зеленым	Диск включен, но не активен.
	Мигает зеленым	Диск активен.
Светодиодный индикатор состояния диска	Горит желтым	Диск неисправен.
	Мигает желтым (медленно, примерно раз в секунду)	Диск восстанавливается.
	Мигает желтым (быстро, примерно четыре раза в секунду)	Определение местоположения диска адаптером RAID.

4 Передний блок ввода-вывода

Сведения об элементах управления, разъемах и светодиодных индикаторах состояния на переднем блоке ввода-вывода см. в разделе «[Передний блок ввода-вывода](#)» на [странице 19](#).

5 3 Защелки стойки

Если сервер установлен в стойку, выдвинуть его из стойки можно с помощью защелок. Кроме того, с помощью защелок стойки и винтов можно закрепить сервер в стойке таким образом, чтобы он не выскальзывал, особенно в местах, подверженных вибрации. Дополнительные сведения см. в документе *Руководство по установке в стойку*, поставляемом с комплектом направляющих.

6 Выдвижной информационный язычок

На наклейке на язычке содержится информация о сети (MAC-адрес и другие данные) для удаленного доступа к процессору служб.

7 Отсеки для дисков

Число установленных в сервере дисков зависит от модели. При установке дисков соблюдайте порядок номеров отсеков для дисков.

Защита от электромагнитных помех и охлаждение сервера обеспечиваются, когда все отсеки для дисков заняты. Свободные отсеки для дисков должны быть закрыты заглушками отсеков для дисков или заглушками дисков.

8 Заглушка отсека для диска

Заглушками отсеков для дисков закрываются свободные отсеки для дисков.

Передний блок ввода-вывода

На переднем блоке ввода-вывода сервера находятся элементы управления, разъемы и светодиодные индикаторы. Передний блок ввода-вывода зависит от модели.

На следующих рисунках показаны передние блоки ввода-вывода для различных моделей серверов. Местоположение переднего блока ввода-вывода указано в «Вид спереди» на странице 15.

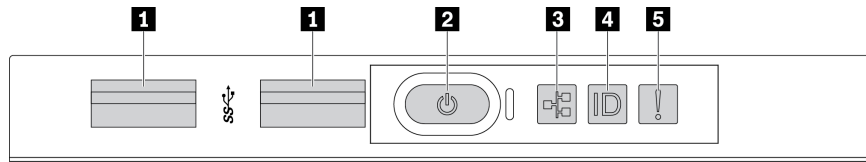


Рис. 11. Передний блок ввода-вывода для модели сервера с восемью отсеками для 3,5-дюймовых дисков

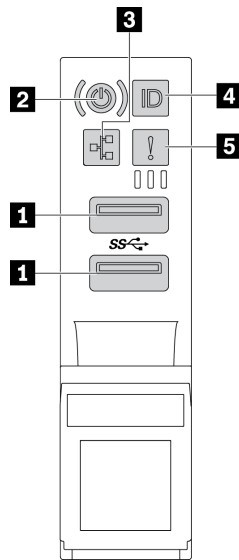


Рис. 12. Передний блок ввода-вывода для моделей серверов с отсеками для 2,5-дюймовых дисков или двенадцатью отсеками для 3,5-дюймовых дисков

Табл. 5. Компоненты на переднем блоке ввода-вывода

Наименование	Наименование
1 Разъемы USB 3.1	2 Кнопка питания со светодиодным индикатором питания
3 Светодиодный индикатор активности сети (для адаптера Ethernet OCP 3.0)	4 Кнопка идентификации системы со светодиодным индикатором идентификации системы
5 Светодиодный индикатор системной ошибки	

1 Разъемы USB 3.1

Предназначен для подключения устройства, которому требуется интерфейс USB 2.0 или 3.1, например клавиатуры, мыши или USB-устройства хранения.

2 Кнопка питания со светодиодным индикатором питания

Кнопку питания можно нажать для включения сервера после завершения его настройки. Кроме того, удерживая кнопку питания в течение нескольких секунд, можно выключить сервер, если не удастся его выключить из операционной системы. Светодиодный индикатор питания позволяет определить текущее состояние питания.

Состояние	Цвет	Описание
Горит	Зеленый	Сервер включен и работает.
Медленно мигает (примерно раз за секунду)	Зеленый	Сервер выключен и готов к включению (режим ожидания).
Не горит	Нет	На сервер не подается питание.

3 Светодиодный индикатор активности сети

Если установлен адаптер Ethernet OCP 3.0, светодиодный индикатор активности сети на переднем блоке ввода-вывода позволяет определить наличие подключения к сети и активность сети.

Состояние	Цвет	Описание
Горит	Зеленый	Сервер подключен к сети.
Мигает	Зеленый	Сеть подключена и находится в активном состоянии.
Не горит	Нет	Сервер отключен от сети.

Примечание: Если адаптер Ethernet OCP 3.0 не установлен, этот светодиодный индикатор не горит.

4 Кнопка идентификации системы со светодиодным индикатором идентификации системы

Кнопка идентификации системы и синий светодиодный индикатор идентификации системы служат для визуального определения местоположения сервера. Светодиодный индикатор идентификации системы также находится на задней панели сервера. При каждом нажатии кнопки идентификации системы состояние обоих светодиодных индикаторов идентификации системы изменяется. Светодиодные индикаторы могут гореть, мигать или не гореть.

5 Светодиодный индикатор системной ошибки

Светодиодный индикатор системной ошибки обеспечивает базовые функции диагностики сервера. Если он горит, на сервере могут также гореть один или несколько других светодиодных индикаторов, указывающих на источник ошибки.

Состояние	Цвет	Описание	Действие
Горит	Желтый	На сервере обнаружена ошибка. Она может быть вызвана следующими ошибками (но не только ими): <ul style="list-style-type: none"> Сбой вентилятора Ошибка памяти Сбой хранилища Сбой устройства PCIe Сбой блока питания Ошибка ЦП Ошибка материнской платы 	Чтобы определить точную причину ошибки, просмотрите журнал событий. Можно также использовать средства диагностики light path, чтобы определить, горят ли дополнительные светодиодные индикаторы, которые помогут определить причину ошибки. Сведения о диагностике light path см. в разделе «Диагностика light path» на странице 303 .
Не горит	Нет	Сервер выключен или включен и работает нормально.	Нет.

Вид сзади

На задней панели сервера предоставляется доступ к нескольким разъемам и компонентам.

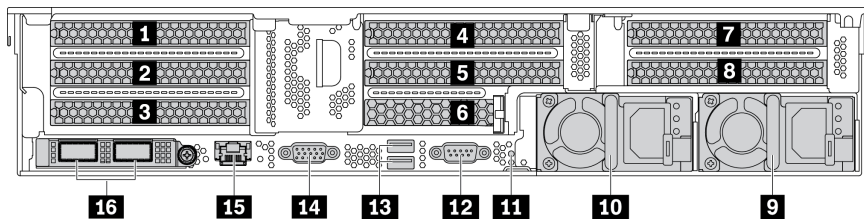


Рис. 13. Вид сзади моделей серверов с восемью гнездами PCIe

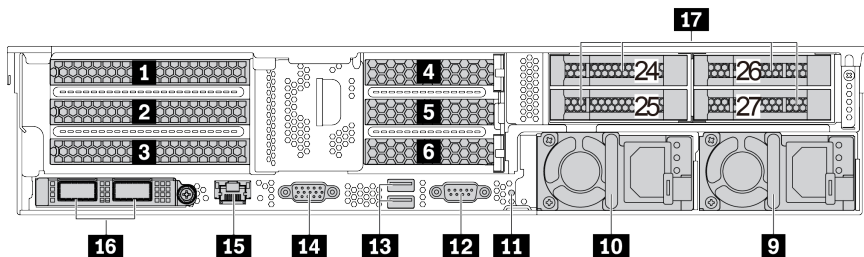


Рис. 14. Вид сзади моделей серверов с задними отсеками для 2,5-дюймовых дисков и шестью гнездами PCIe

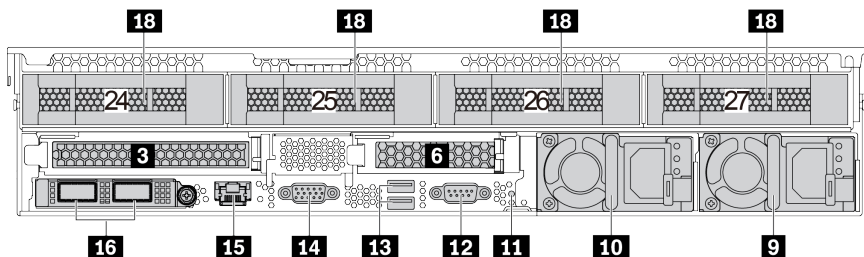


Рис. 15. Вид сзади моделей серверов с задними отсеками для 3,5-дюймовых дисков и двумя гнездами PCIe

Табл. 6. Компоненты на задней панели сервера

Наименование	Наименование
1 Гнездо PCIe 1 (на плате-адаптере Riser 1)	2 Гнездо PCIe 2 (на плате-адаптере Riser 1)
3 Гнездо PCIe 3 (на плате-адаптере Riser 1)	4 Гнездо PCIe 4 (на плате-адаптере Riser 2)
5 Гнездо PCIe 5 (на плате-адаптере Riser 2)	6 Гнездо PCIe 6 (на плате-адаптере Riser 2)
7 Гнездо PCIe 7 (на плате-адаптере Riser 3)	8 Гнездо PCIe 8 (на плате-адаптере Riser 3)
9 Блок питания 2	10 Блок питания 1
11 Кнопка немаскируемого прерывания	12 Последовательный порт
13 Разъемы USB 3.2 Gen 1 (5 Гбит/с) (2)	14 Разъем VGA
15 Сетевой разъем управления BMC	16 Разъемы Ethernet на адаптере Ethernet OCP 3.0 (дополнительные)
17 Задние отсеки для 2,5-дюймовых дисков (4)	18 Задние отсеки для 3,5-дюймовых дисков (4)

1 2 3 4 5 6 7 8 Гнезда PCIe

Номера гнезд PCIe указаны в задней части шасси.

Гнезда PCIe 1, 2 и 3 на плате-адаптере Riser 1

В гнездо платы-адаптера Riser 1 можно установить четыре типа плат-адаптеров Riser.

FHFL: максимальная высота, полная длина; FHHL: максимальная высота, половинная длина

Плата-адаптер Riser 1	Гнезда PCIe
Тип 1*	<ul style="list-style-type: none">Гнездо 1: PCIe x16, FHFLГнездо 2: PCIe x16, FHFLГнездо 3: недоступно
Тип 2*	<ul style="list-style-type: none">Гнездо 1: PCIe x16, FHFLГнездо 2: PCIe x16 (x8, x4, x1), FHFLГнездо 3: PCIe x16 (x8, x4, x1), FHHL
Тип 3	<ul style="list-style-type: none">Гнездо 1: PCIe x16, FHFLГнездо 2: недоступноГнездо 3: недоступно
Тип 4	<ul style="list-style-type: none">Гнездо 3: PCIe x16, FHHL <p>Примечание: Эта плата-адаптер Riser используется для конфигурации с задними отсеками для 3,5-дюймовых дисков.</p>

Примечания:

- Плату-адаптер Riser 1 типа 1 или 2 следует подключить к материнской плате. Подробные сведения о прокладке кабелей см. в разделе «Платы-адаптеры Riser» на [странице 48](#).

Гнезда PCIe 4, 5 и 6 на плате-адаптере Riser 2

В гнездо платы-адаптера Riser 2 можно установить три типа плат-адаптеров Riser.

FHFL: максимальная высота, полная длина; LP: низкопрофильные

Плата-адаптер Riser 2	Гнезда PCIe
Тип 1	<ul style="list-style-type: none">Гнездо 4: PCIe x16, FHFL или LPГнездо 5: PCIe x16, FHFL или LPГнездо 6: недоступно
Тип 2	<ul style="list-style-type: none">Гнездо 4: PCIe x16, FHFL или LPГнездо 5: PCIe x16 (x8, x4, x1), FHFL или LPГнездо 6: PCIe x16 (x8, x4, x1), LP
Тип 3	<ul style="list-style-type: none">Гнездо 6: PCIe x16, LP <p>Примечание: Эта плата-адаптер Riser используется для конфигурации с задними отсеками для 3,5-дюймовых дисков.</p>

Гнезда PCIe 7 и 8 на плате-адаптере Riser 3:

Сервер поддерживает плату-адаптер Riser 3, если задний отсек не установлен. Поддерживается два типа плат-адаптеров Riser:

FHFL: максимальная высота, полная длина

Плата-адаптер Riser 3	Гнезда PCIe
Тип 1	<ul style="list-style-type: none"> Гнездо 7: PCIe x16 (x8, x4, x1), FHFL Гнездо 8: PCIe x16 (x8, x4, x1), FHFL
Тип 2	<ul style="list-style-type: none"> Гнездо 7: PCIe x16, FHFL Гнездо 8: PCIe x16, FHFL

Примечания:

- Плату-адаптер Riser 3 типа 1 или 2 следует подключить к материнской плате. Подробные сведения о прокладке кабелей см. в разделе «[Платы-адаптеры Riser](#)» на [странице 48](#).

9 10 Блоки питания

Оперативно заменяемые резервные блоки питания помогают не допустить значительных перерывов в работе системы при выходе из строя блока питания. Дополнительный блок питания можно приобрести в компании Lenovo и установить его для резервирования питания без выключения сервера.

На каждом блоке питания расположены три светодиодных индикатора состояния рядом с разъемом для шнура питания. Сведения об индикаторах состояния см. в разделе «[Светодиодные индикаторы на задней панели](#)» на [странице 25](#).

11 Кнопка немаскируемого прерывания

Нажатие этой кнопки приводит к принудительному немаскируемому прерыванию в процессоре. Таким образом можно создать на сервере ситуацию синего экрана и сделать дамп памяти. Чтобы нажать кнопку, может понадобиться ручка или кончик выпрямленной скрепки для бумаг.

12 Последовательный порт

Служит для подключения устройства, которому требуется последовательное подключение для передачи данных.

13 Разъемы USB 3.2 Gen 1 (5 Гбит/с) (2)

Предназначен для подключения устройства, которому требуется интерфейс USB 2.0 или 3.1, например клавиатуры, мыши или USB-устройства хранения.

14 Разъем VGA

Служит для подключения монитора высокого разрешения, монитора прямого подключения (direct-drive monitor) или других устройств с разъемом VGA.

15 Сетевой разъем управления BMC

Служит для подключения кабеля Ethernet для управления системой с использованием Lenovo ThinkSystem System Manager.

16 Разъемы Ethernet на адаптере Ethernet OCP 3.0 (дополнительные)

На адаптере Ethernet OCP 3.0 есть два или четыре дополнительных разъема Ethernet для сетевых подключений.

Один из разъемов Ethernet на адаптере Ethernet OCP 3.0 также может функционировать в качестве разъема управления, использующего общие ресурсы управления. В случае сбоя этого разъема трафик может автоматически переключиться на другой разъем на адаптере.

17 Задние отсеки для 2,5-дюймовых дисков (4)

Служат для установки до четырех 2,5-дюймовых оперативно заменяемых дисков в задней части сервера. Задние отсеки для 2,5-дюймовых дисков доступны в некоторых моделях.

Число установленных в сервере дисков зависит от модели. Защита от электромагнитных помех и охлаждение сервера обеспечиваются, когда все отсеки для дисков заняты. Свободные отсеки для дисков должны быть закрыты заглушками отсеков для дисков или заглушками дисков.

18 Задние отсеки для 3,5-дюймовых дисков (4)

Служат для установки до четырех 3,5-дюймовых оперативно заменяемых дисков в задней части сервера. Задние отсеки для 3,5-дюймовых дисков доступны в некоторых моделях.

Число установленных в сервере дисков зависит от модели. Защита от электромагнитных помех и охлаждение сервера обеспечиваются, когда все отсеки для дисков заняты. Свободные отсеки для дисков должны быть закрыты заглушками отсеков для дисков или заглушками дисков.

Светодиодные индикаторы на задней панели

На рисунке в этом разделе показаны светодиодные индикаторы на задней панели сервера.

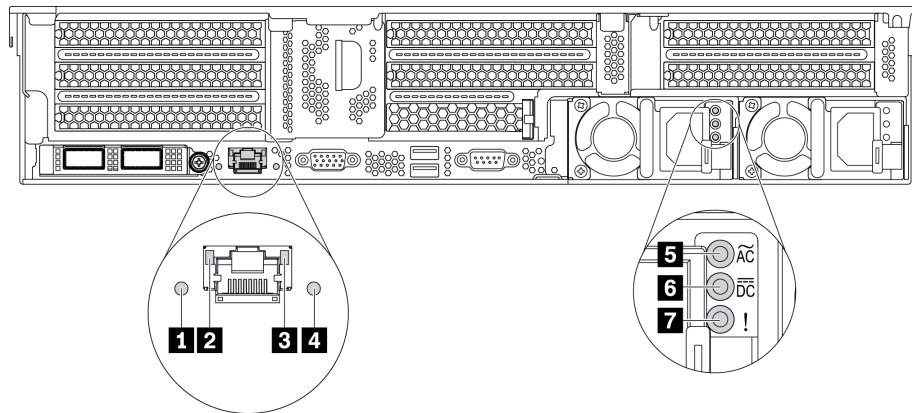


Рис. 16. Светодиодные индикаторы на задней панели сервера

Табл. 7. Светодиодные индикаторы на задней панели сервера

Наименование	Наименование
1 Светодиодный индикатор системной ошибки	2 Светодиодный индикатор подключения Ethernet
3 Светодиодный индикатор активности Ethernet	4 Светодиодный индикатор идентификации системы
5 Светодиодный индикатор входного напряжения	6 Светодиодный индикатор выходного напряжения
7 Светодиодный индикатор сбоя источника питания	

1 Светодиодный индикатор системной ошибки

Светодиодный индикатор системной ошибки обеспечивает базовые функции диагностики сервера. Если он горит, на сервере могут также гореть один или несколько других светодиодных индикаторов, указывающих на источник ошибки. Дополнительные сведения см. в разделе «Передний блок ввода-вывода» на странице 19.

2 3 Светодиодные индикаторы состояния Ethernet

На разъеме управления BMC имеется два светодиодных индикатора состояния.

Светодиодный индикатор состояния Ethernet	Цвет	Состояние	Описание
2 Светодиодный индикатор подключения Ethernet	Зеленый	Горит	Сетевое подключение установлено.
	Нет	Не горит	Сетевое подключение разорвано.
3 Светодиодный индикатор активности Ethernet	Зеленый	Мигает	Сетевой канал подключен и находится в активном состоянии.
	Нет	Не горит	Сервер отключен от локальной сети.

4 Светодиодный индикатор идентификации системы

Синий светодиодный индикатор идентификации системы, позволяющий визуально найти сервер. Светодиодный индикатор идентификации системы также находится на лицевой панели сервера. При каждом нажатии кнопки идентификации системы состояние обоих светодиодных индикаторов идентификации системы изменяется. Светодиодные индикаторы могут гореть, мигать или не гореть.

5 Светодиодный индикатор входного напряжения

6 Светодиодный индикатор выходного напряжения

7 Светодиодный индикатор ошибки блока питания

На каждом оперативно заменяемом блоке питания есть три светодиодных индикатора состояния.

Светодиодный индикатор	Описание
<p>5 Светодиодный индикатор входного напряжения</p>	<ul style="list-style-type: none"> • Горит зеленым светом: блок питания подключен к источнику питания переменного тока. • Не горит: блок питания отключен от источника питания переменного тока или произошел сбой питания.
<p>6 Светодиодный индикатор выходного напряжения</p>	<ul style="list-style-type: none"> • Зеленый: сервер включен, и блок питания работает нормально. • Мигает зеленым: блок питания находится в режиме нулевого выхода (ожидания). Если электрическая нагрузка сервера низкая, один из установленных блоков питания переходит в режим ожидания, а другой обеспечивает все электропитание. Когда электрическая нагрузка возрастает, резервный блок питания переходит в активное состояние для подачи на сервер достаточного питания. <p>Чтобы отключить режим нулевого выхода, запустите программу Setup Utility, выберите Дополнительно → Питание → Нулевой выход и выберите Отключить. В случае отключения режима нулевого выхода оба блока питания будут находиться в активном состоянии.</p> <ul style="list-style-type: none"> • Не горит: сервер выключен или блок питания не работает надлежащим образом. Если сервер включен, а светодиодный индикатор выходного напряжения не горит, замените блок питания.
<p>7 Светодиодный индикатор сбоя источника питания</p>	<ul style="list-style-type: none"> • Желтый: блок питания неисправен. Чтобы устранить проблему, замените блок питания. • Не горит: блок питания работает нормально.

Компоненты материнской платы

На рисунке в этом разделе показано расположение компонентов на материнской плате.

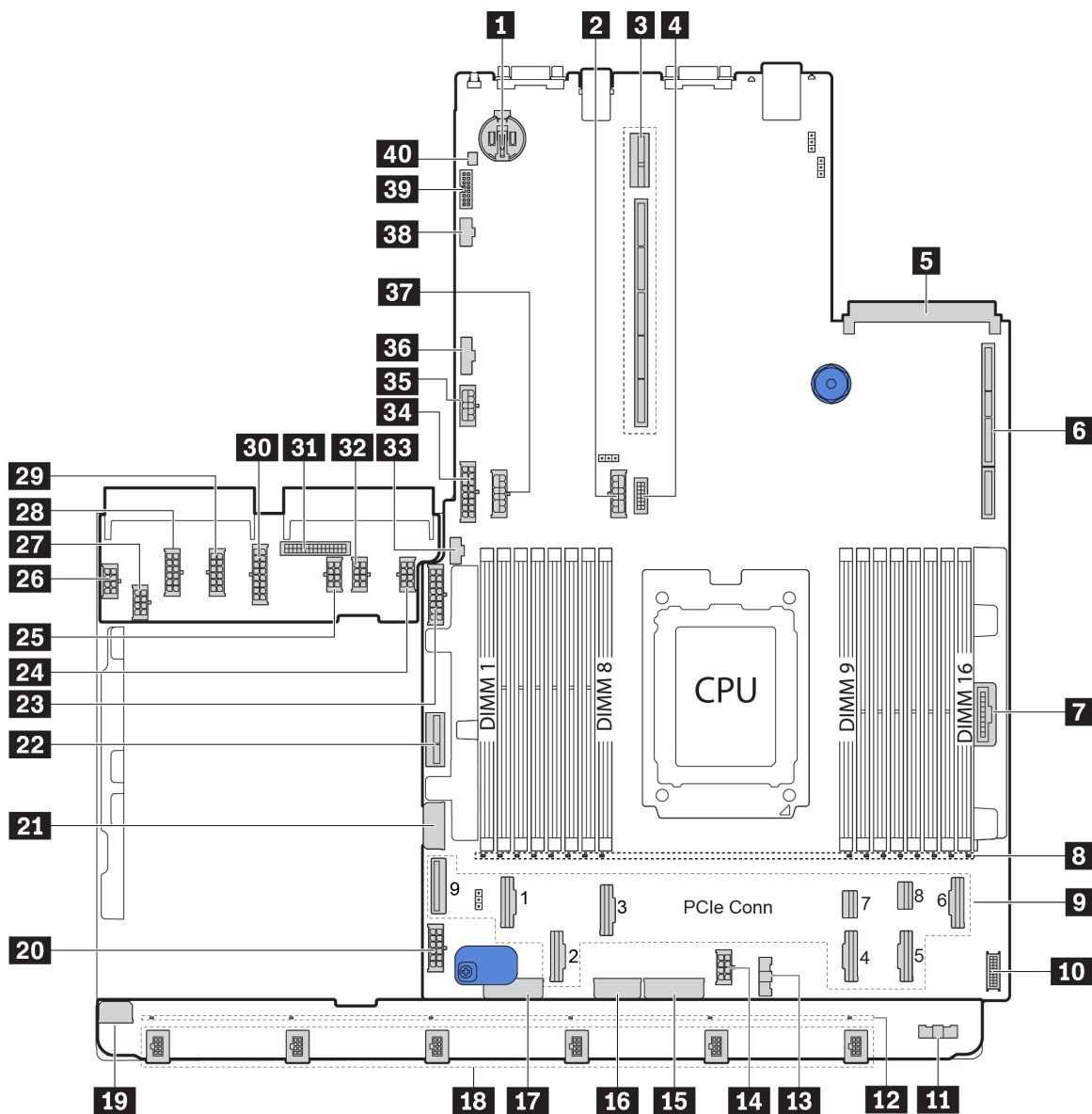


Рис. 17. Компоненты материнской платы

1 Батарея CMOS	2 Разъем питания задней объединительной панели
3 Гнездо для платы-адаптера Riser 2	4 Передний разъем VGA
5 Гнездо адаптера Ethernet OCP	6 Гнездо для платы-адаптера Riser 1
7 Разъем лицевой панели	8 Светодиодные индикаторы ошибок модулей DIMM 1–16
9 Разъемы PCIe*	10 Передний разъем USB
11 Разъем SIDEBAND платы вентиляторов (подключается к 13)	12 Светодиодные индикаторы ошибок вентиляторов 1–6
13 Разъем SIDEBAND платы вентиляторов (подключается к 11)	14 Разъем питания ЦП (подключается к 27)
15 Разъем питания передней объединительной панели*	16 Разъем питания системы 3 (подключается к 28)

17 Разъем питания передней объединительной панели*	18 Разъемы вентиляторов 1–6
19 Разъем питания платы вентиляторов (подключается к 26)	20 Разъем питания материнской платы 2 (подключается к 29)
21 Разъем питания средней объединительной панели для 2,5-дюймовых дисков 1	22 Разъем питания внутренней платы-адаптера Riser
23 Разъем питания передней объединительной панели для 2,5-дюймовых дисков 1	24 Разъем питания графического процессора 1
25 Разъем питания графического процессора 3	26 Разъем питания платы вентиляторов (подключается к 19)
27 Разъем питания ЦП (подключается к 14)	28 Разъем питания системы 3 (подключается к 16)
29 Разъем питания системы 2 (подключается к 20)	30 Разъем питания системы 1 (подключается к 34)
31 Разъем SIDEBAND PIB (подключается к 36)	32 Разъем питания графического процессора 2
33 Разъем SIDEBAND M.2	34 Разъем питания системы 1 (подключается к 30)
35 Разъем питания платы-адаптера Riser 3	36 Разъем SIDEBAND PIB (подключается к 31)
37 Разъем питания средней объединительной панели*	38 Разъем SIDEBAND платы-адаптера Riser 3
39 Разъем адаптера TPM (только для Материкового Китая)	40 Разъем датчика вмешательства

Примечания:

- **9**: Разъемы PCIe подключены к объединительным панелям NVMe, адаптеру M.2, платам-адаптерам Riser или объединительным панелям SAS/SATA. Подробные сведения см. в разделе «[Прокладка внутренних кабелей](#)» на [странице 39](#).
- **15**:
 - Разъем питания передней объединительной панели для 2,5-дюймовых дисков 3, если установлено три передних объединительных панели для 2,5-дюймовых дисков.
 - Разъем питания передней объединительной панели для 3,5-дюймовых дисков 2, если установлено 12 объединительных панелей для 3,5-дюймовых дисков.
- **17**:
 - Разъем питания передней объединительной панели для 2,5-дюймовых дисков 2, если установлено две передних объединительных панели для 2,5-дюймовых дисков.
 - Разъем питания передней объединительной панели для 3,5-дюймовых дисков 1, если установлено 12 объединительных панелей для 3,5-дюймовых дисков или 8 объединительных панелей для 3,5-дюймовых дисков.
- **37**:
 - Разъем питания средней объединительной панели для 2,5-дюймовых дисков 2, если установлен средний отсек для 2,5-дюймовых дисков.
 - Разъем питания средней объединительной панели для 3,5-дюймовых дисков, если установлен средний отсек для 3,5-дюймовых дисков.

Светодиодные индикаторы материнской платы

На рисунке в этом разделе показаны светодиодные индикаторы на материнской плате.

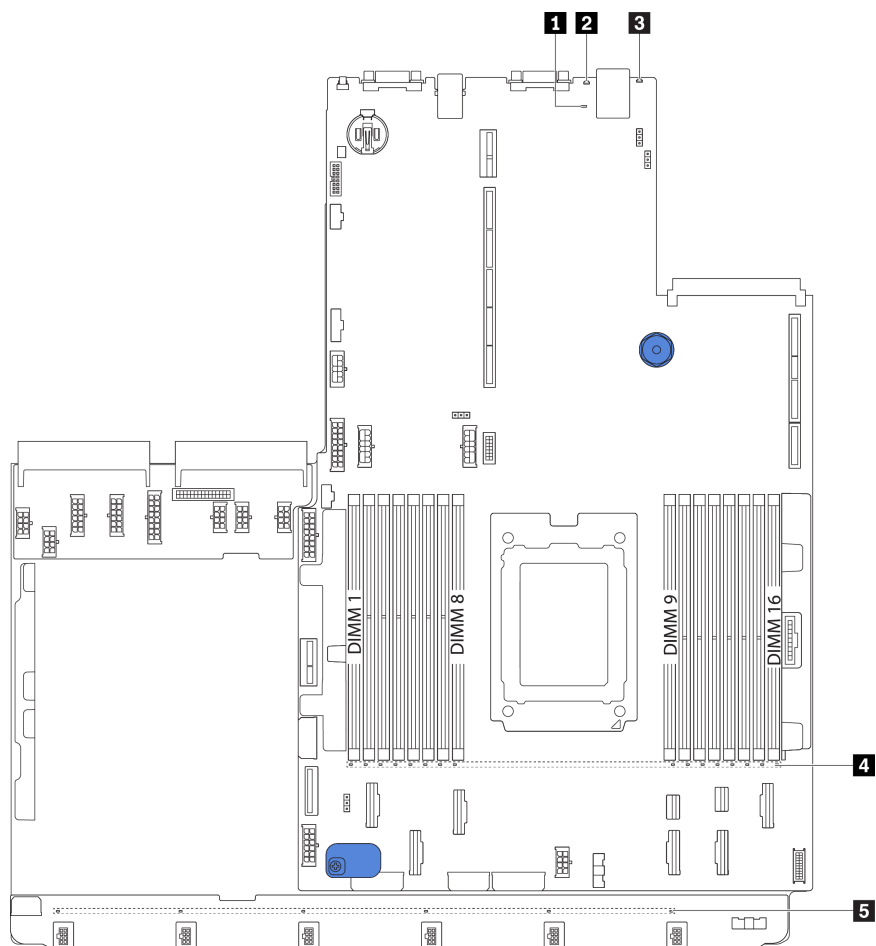


Рис. 18. Светодиодные индикаторы материнской платы

Табл. 8. Светодиодные индикаторы на материнской плате

Наименование	Наименование
1 Светодиодный контрольный сигнал BMC	2 Светодиодный индикатор идентификации системы
3 Светодиодный индикатор системной ошибки	4 Светодиодные индикаторы ошибок DIMM (16)
5 Светодиодные индикаторы сбоев вентиляторов (6)	

1 Светодиодный контрольный сигнал BMC

Светодиодный контрольный сигнал BMC помогает определить состояние BMC.

Состояние	Цвет	Описание
Горит	Зеленый	BMC не работает.
Мигает	Зеленый	BMC работает.
Не горит	Нет	BMC не работает.

2 Светодиодный индикатор идентификации системы

Синий светодиодный индикатор идентификации системы, позволяющий визуально найти сервер. Светодиодный индикатор идентификации системы также находится на лицевой панели сервера. При каждом нажатии кнопки идентификации системы состояние обоих светодиодных индикаторов идентификации системы изменяется. Светодиодные индикаторы могут гореть, мигать или не гореть.

3 Светодиодный индикатор системной ошибки

Если желтый светодиодный индикатор горит, на сервере могут также гореть один или несколько других светодиодных индикаторов, указывающих на источник ошибки. Дополнительные сведения см. в разделе «Передний блок ввода-вывода» на странице 19.

4 Светодиодные индикаторы ошибок DIMM

Если светодиодный индикатор ошибки DIMM горит, это означает отказ соответствующего модуля памяти.

5 Светодиодные индикаторы сбоя вентиляторов

Если светодиодный индикатор сбоя вентилятора горит, это означает, что соответствующий вентилятор работает медленно или не работает.

Перемычки материнской платы

На следующем рисунке показано расположение перемычек на материнской плате сервера.

Важно:

- Прежде чем менять положения перемычек, выключите сервер и отключите все шнуры питания и внешние кабели. Не открывайте сервер и не пытайтесь его отремонтировать, не прочитав следующие сведения:
 - http://thinksystem.lenovofiles.com/help/topic/safety_documentation/pdf_files.html
 - «Работа с устройствами, чувствительными к статическому электричеству» на странице 144
- Все блоки переключателей или перемычек на материнской плате, не показанные на рисунках в этом документе, зарезервированы.

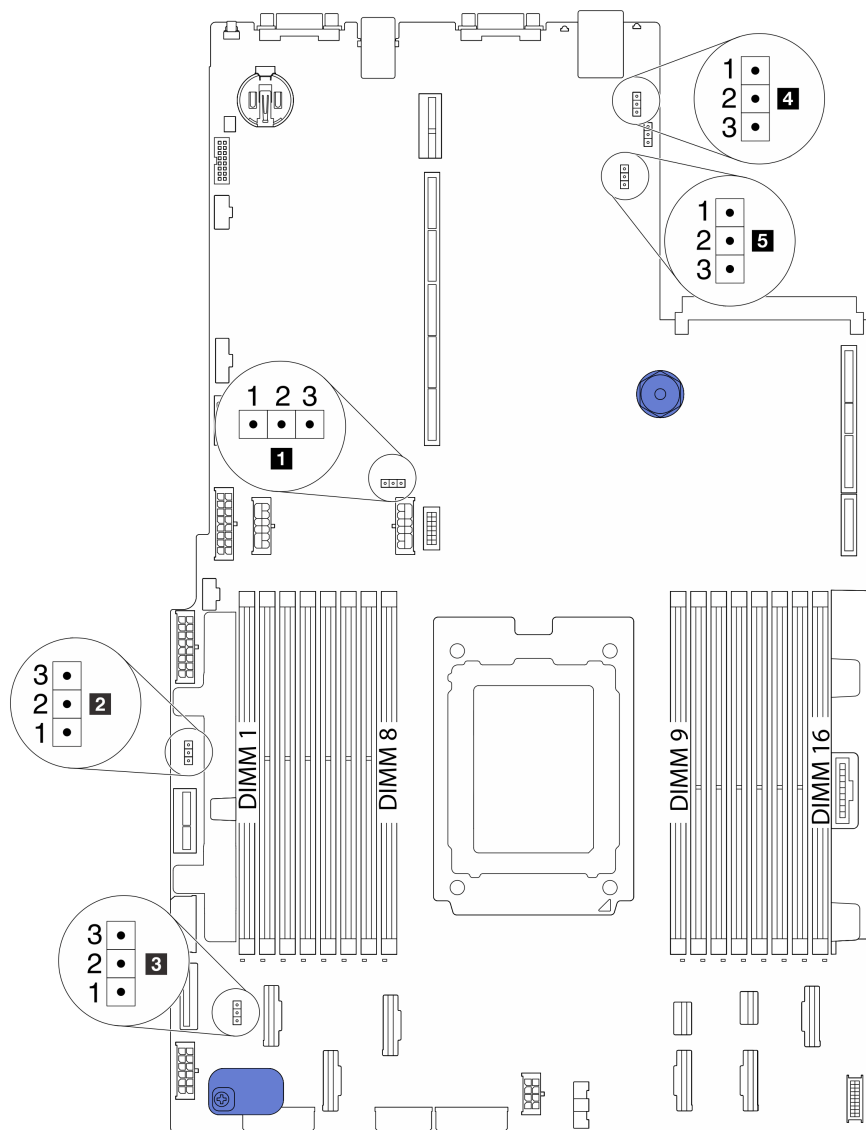


Рис. 19. Переключатели материнской платы

Табл. 9. Описание переключателей

Название переключателя	Номер переключателя	Положение переключателя
1 Переключатель стирания CMOS	J3	<ul style="list-style-type: none"> Контакты 1 и 2: переключатель находится в положении по умолчанию. Контакты 2 и 3: очистка параметров CMOS.
2 Включить переключатель флеш-накопителя FPGA	J11	<ul style="list-style-type: none"> Контакты 1 и 2: переключатель находится в положении по умолчанию. Контакты 2 и 3: включить флеш-накопитель FPGA.
3 Переключатель удаления пароля ¹	J6	<ul style="list-style-type: none"> Контакты 1 и 2: переключатель находится в положении по умолчанию. Контакты 2 и 3: очистка пароля после включения питания.

Табл. 9. Описание перемычек (продолж.)

Название перемычки	Номер перемычки	Положение перемычки
4 Восстановить перемычку BIOS/UEFI	J5	<ul style="list-style-type: none"> • Контакты 1 и 2: перемычка находится в положении по умолчанию. • Контакты 2 и 3: восстановить BIOS.
5 BMC загружается с перемычкой по умолчанию	J9	<ul style="list-style-type: none"> • Контакты 1 и 2: перемычка находится в положении по умолчанию. • Контакты 2 и 3: BMC загружается с заводскими значениями по умолчанию.

Примечание: ¹Перемычка используется для очистки пароля UEFI. После очистки пароля UEFI можно загрузить программу Setup, чтобы установить новый пароль.

Список комплектующих

Воспользуйтесь списком комплектующих, чтобы определить все компоненты, доступные для сервера.

Для получения дополнительных сведений о заказе комплектующих, показанных на [Рис. 20 «Компоненты сервера»](#) на [странице 34](#), выполните следующие действия:

<http://datacentersupport.lenovo.com/us/en/products/servers/thinksystem/sr655/7y00/parts>

Примечание: В зависимости от модели сервер может выглядеть несколько иначе, чем на рисунке. Некоторые компоненты доступны только в некоторых моделях.

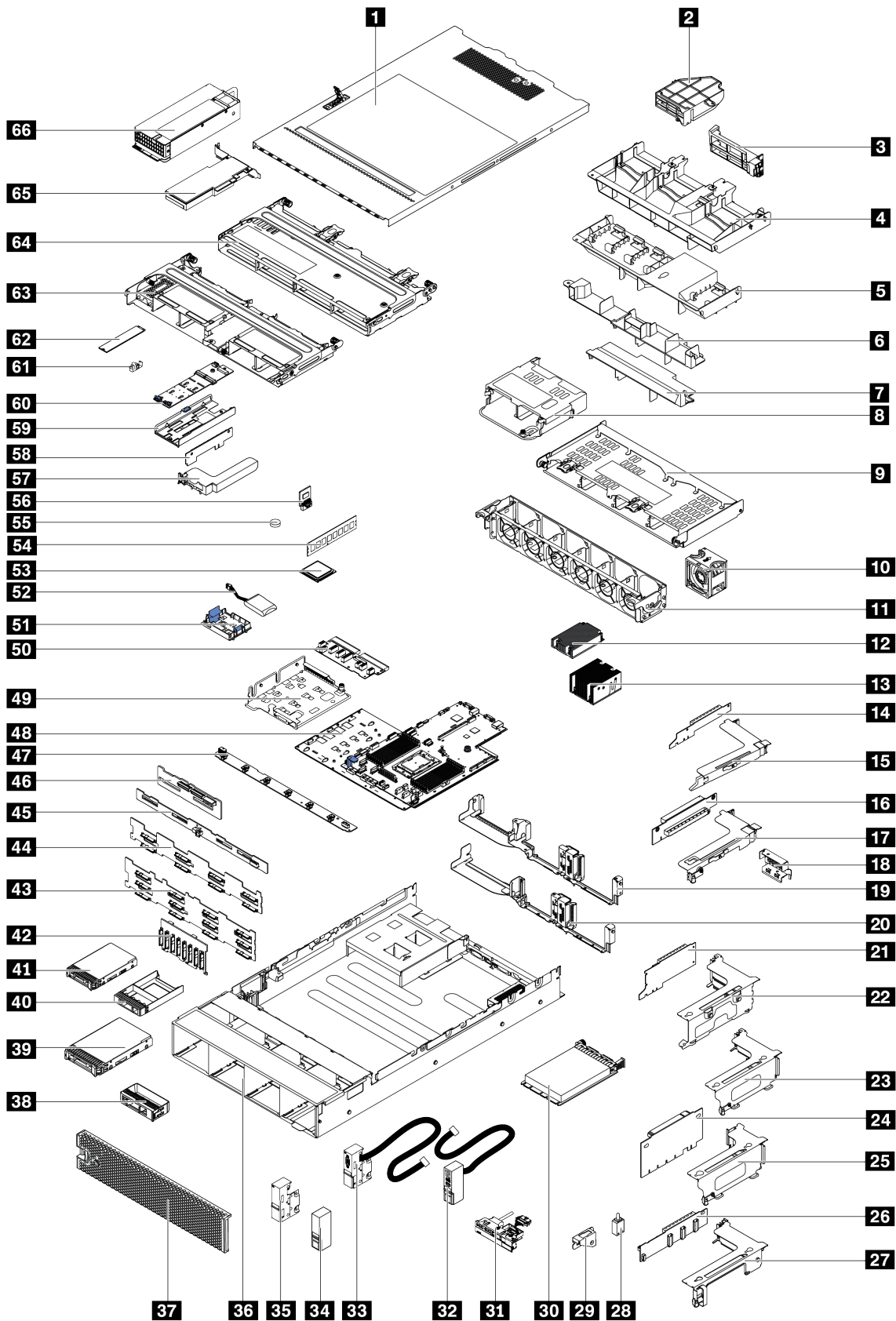


Рис. 20. Компоненты сервера

Комплекующие, перечисленные в представленной ниже таблице, относятся к одной из следующих категорий.

- **Узел, подлежащий замене силами пользователя (CRU), первого уровня.** CRU первого уровня вы должны заменять самостоятельно. Если Lenovo устанавливает CRU первого уровня по вашему запросу без соглашения на обслуживание, установку будет необходимо оплатить.
- **Узел, подлежащий замене силами пользователя (CRU), второго уровня.** CRU второго уровня можно установить самостоятельно или сделать запрос на установку специалистами Lenovo без дополнительной платы в соответствии с типом гарантийного обслуживания, предусмотренного для сервера.
- **Сменный узел (FRU).** Установка и замена сменных узлов должна осуществляться только квалифицированными специалистами по техническому обслуживанию.
- **Расходные компоненты и элементы конструкции.** Покупать и заменять элементы конструкции вы должны самостоятельно. Если Lenovo покупает или устанавливает элемент конструкции по вашему запросу, эту услугу будет необходимо оплатить.

Табл. 10. Список комплекующих

№	Описание	CRU уровня 1	CRU уровня 2	FRU	Расходные компоненты и элементы конструкции
<p>Для получения дополнительных сведений о заказе комплекующих, показанных на Рис. 20 «Компоненты сервера» на странице 34, выполните следующие действия:</p> <p>http://datacentersupport.lenovo.com/us/en/products/servers/thinksystem/sr655/7y00/parts</p> <p>Перед покупкой новых компонентов настоятельно рекомендуется проверять данные, касающиеся питания сервера Lenovo Capacity Planner.</p>					
1	Верхний кожух	√			
2	Дополнительный дефлектор графического процессора, одинарной ширины				√
3	Дополнительный дефлектор графического процессора, двойной ширины				√
4	Дефлектор для графического процессора				√
5	Стандартный дефлектор				√
6	Дефлектор для среднего отсека для 2,5-дюймовых дисков				√
7	Дефлектор для среднего отсека для 3,5-дюймовых дисков				√
8	Задний отсек для 2,5-дюймовых дисков				√
9	Задний отсек для 3,5-дюймовых дисков				√
10	Модуль вентиляторов	√			
11	Отсек для вентилятора				√
12	Радиатор процессора 1U			√	

Табл. 10. Список комплектующих (продолж.)

№	Описание	CRU уровня 1	CRU уровня 2	FRU	Расходные компонен- ты и элементы конструк- ции
13	Радиатор процессора 2U			√	
14	Плата-адаптер Riser PCIe x16 1 (1U)	√			
15	Скоба платы-адаптера Riser 1, FH	√			
16	Плата-адаптер Riser PCIe x16 2 (1U)	√			
17	Скоба платы-адаптера Riser 2, LP	√			
18	Кронштейн задней стенки, 2 гнезда PCIe с отсеком для 3,5-дюймовых дисков				√
19	Кронштейн задней стенки, 8 гнезд PCIe	√			
20	Кронштейн задней стенки, 6 гнезд PCIe с отсеком для 2,5-дюймовых дисков	√			
21	Плата-адаптер Riser PCIe x16/x8/x8 1	√			
21	Плата-адаптер Riser PCIe x16/x16 1	√			
21	Плата-адаптер Riser PCIe x16 1	√			
22	Скоба платы-адаптера Riser 1, 3FH	√			
23	Скоба платы-адаптера Riser 2, 2FH+1LP	√			
24	Плата-адаптер Riser PCIe x16/x16 2	√			
24	Плата-адаптер Riser PCIe x16/x8/x8 2	√			
25	Скоба платы-адаптера Riser 2, 3LP	√			
26	Плата-адаптер Riser x16/x16 3	√			
26	Плата-адаптер Riser PCIe x8/x8 3	√			
27	Скоба платы-адаптера Riser 3, 2FH	√			
28	Датчик вмешательства	√			
29	Скоба датчика вмешательства	√			
30	Адаптер Ethernet OCP 3.0	√			
31	Передний блок ввода-вывода, 8 передних отсеков для 3,5-дюймовых дисков	√			
32	Правая защелка стойки, с передним блоком ввода-вывода				√
33	Левая защелка стойки, с разъемом VGA	√			
34	Правая защелка стойки, без переднего блока ввода-вывода				√
35	Левая защелка стойки, без разъема VGA	√			
36	Рама			√	

Табл. 10. Список комплектующих (продолж.)

№	Описание	CRU уровня 1	CRU уровня 2	FRU	Расходные компонен- ты и элементы конструк- ции
37	Защитная панель	√			
38	Заглушка, 3,5-дюймовый диск				√
39	Устройство хранения данных, 3,5-дюймовое, оперативно заменяемое	√			
40	Заглушка, 2,5-дюймовый диск				√
41	Устройство хранения данных, 2,5-дюймовое, оперативно заменяемое	√			
42	Объединительная панель, 8 2,5-дюймовых оперативно заменяемых дисков	√			
43	Объединительная панель, 12 3,5-дюймовых оперативно заменяемых дисков	√			
44	Объединительная панель, 8 3,5-дюймовых оперативно заменяемых дисков	√			
45	Объединительная панель, 4 3,5-дюймовых оперативно заменяемых диска	√			
46	Объединительная панель, 4 2,5-дюймовых оперативно заменяемых диска	√			
47	Плата вентиляторов			√	
48	Материнская плата			√	
49	Опорная скоба M.2/платы-адаптера Riser	√			
50	Плата PIB			√	
51	Держатель суперконденсатора RAID	√			
52	Модуль суперконденсатора RAID	√			
53	Процессор			√	
54	Модуль памяти	√			
55	Батарейка CMOS				√
56	Модуль TPM (только для материкового Китая)			√	
57	Скоба внутренней платы-адаптера Riser	√			
58	Внутренняя плата-адаптер Riser	√			
59	Скоба M.2	√			
60	Адаптер M.2	√			
61	Фиксирующая защелка M.2	√			

Табл. 10. Список комплектующих (продолж.)

№	Описание	CRU уровня 1	CRU уровня 2	FRU	Расходные компоненты и элементы конструкции
62	Диск M.2	√			
63	Средний отсек для 2,5-дюймовых дисков				√
64	Средний отсек для 3,5-дюймовых дисков				√
65	Адаптер PCIe	√			
66	Блок питания	√			

Шнуры питания

Доступны несколько шнуров питания в зависимости от страны и региона, где установлен сервер.

Чтобы просмотреть шнуры питания, доступные для сервера, выполните указанные ниже действия:

1. Откройте веб-страницу по следующему адресу:
<http://dcsc.lenovo.com/#/>
2. Щелкните **Preconfigured Model (Преднастроенная модель)** или **Configure to order (Конфигурация на заказ)**.
3. Укажите тип и модель компьютера, чтобы на сервере отобразилась страница конфигуратора.
4. Щелкните **Power (Питание) → Power Cables (Кабели питания)** для просмотра всех шнуров питания.

Примечания:

- Для обеспечения безопасности с данным продуктом предоставляется шнур питания с заземляемой патронной штепсельной розеткой. Во избежание поражения электрическим током всегда используйте шнур питания и вилку с заземленной розеткой.
- Шнуры питания для этого продукта, которые используются в США и Канаде, перечислены в списке компании Underwriter's Laboratories (UL) и сертифицированы Канадской ассоциацией по стандартизации (CSA).
- Для блоков, предназначенных для работы при напряжении 115 В, используйте сертифицированный CSA комплект шнура питания из списка UL, состоящий из трехжильного шнура толщиной минимум 18 AWG (типа SVT или SJT), длиной не более 4,5 м и патронной штепсельной розетки заземляемого типа номиналом 15 А, 125 В с параллельно расположенными ножевыми контактами.
- Для блоков, предназначенных для работы при напряжении 230 В в США, используйте сертифицированный CSA комплект шнура питания из списка UL, состоящий из трехжильного шнура толщиной минимум 18 AWG (типа SVT или SJT), длиной не более 4,5 м и патронной штепсельной розетки заземляемого типа номиналом 15 А, 250 В с последовательно расположенными ножевыми контактами.
- Для блоков, предназначенных для работы при напряжении 230 В за пределами США, используйте комплект шнура питания с патронной штепсельной розеткой заземляемого типа. Комплект шнура питания должен иметь соответствующие разрешения по технике безопасности для страны, где будет установлено оборудование.
- Шнуры питания для конкретной страны или конкретного региона обычно доступны только в данной стране или данном регионе.

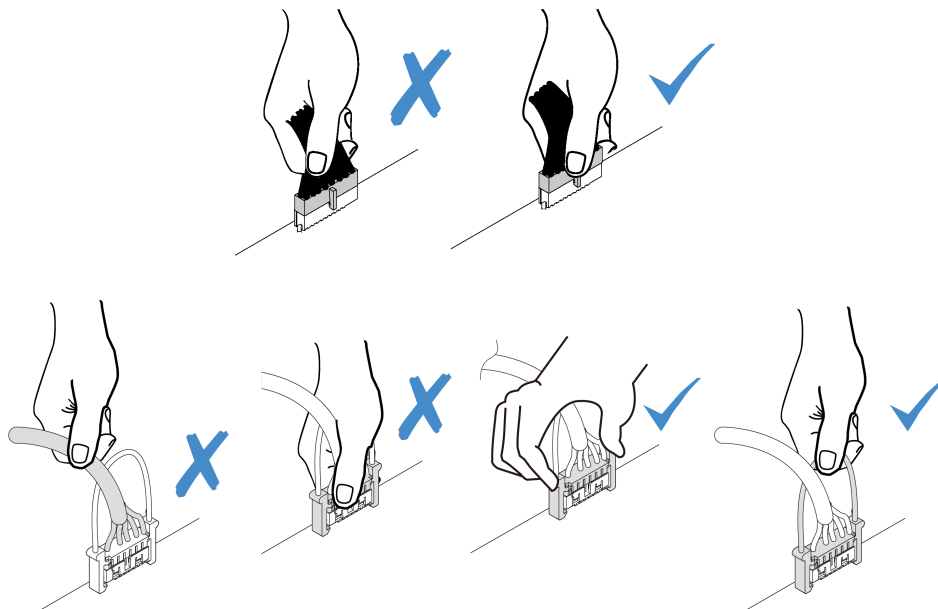
Прокладка внутренних кабелей

Некоторые компоненты сервера имеют внутренние кабели и кабельные разъемы.

При подключении кабелей соблюдайте указанные ниже инструкции.

- Перед подключением и отключением внутренних кабелей необходимо выключить сервер.
- Дополнительные инструкции по прокладке кабелей см. в документации к дополнительным устройствам. Может быть проще проложить кабели до подключения устройств к серверу.
- На некоторых кабелях, входящих в комплект сервера и дополнительных устройств, напечатаны идентификаторы кабелей. Используйте эти идентификаторы для подключения кабелей к правильным разъемам.
- Убедитесь, что кабель не зажимается, не проходит поверх разъемов и не закрывает никакие компоненты на материнской плате.
- Убедитесь, что соответствующие кабели проходят через кабельные зажимы.

Примечание: При отключении кабелей от материнской платы откройте все защелки, язычки или замки на кабельных разъемах. Если перед отключением кабелей этого не сделать, кабельные гнезда на материнской плате будут повреждены, поскольку они очень хрупкие. При любом повреждении гнезд кабеля может потребоваться замена материнской платы.



Разъем VGA

В этом разделе содержится информация о прокладке кабелей к разъему адаптера VGA на левой защелке стойки.

Примечание: Разъем VGA доступен в некоторых моделях.

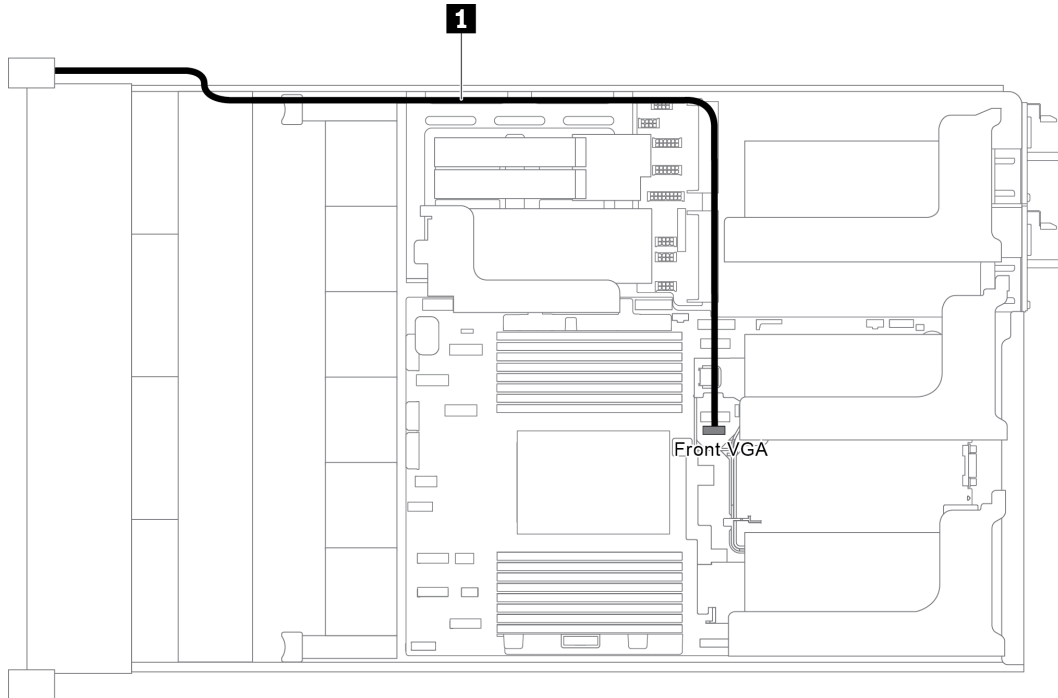


Рис. 21. Прокладка кабеля к разъему VGA

От	К
Кабель VGA на левой защелке стойки	Передний разъем VGA на материнской плате

Передний блок ввода-вывода

В этом разделе содержатся сведения по прокладке кабелей для переднего блока ввода-вывода.

- [«Передний блок ввода-вывода на раме» на странице 41](#)
- [«Передний блок ввода-вывода на правой защелке стойки» на странице 42](#)

Передний блок ввода-вывода на раме

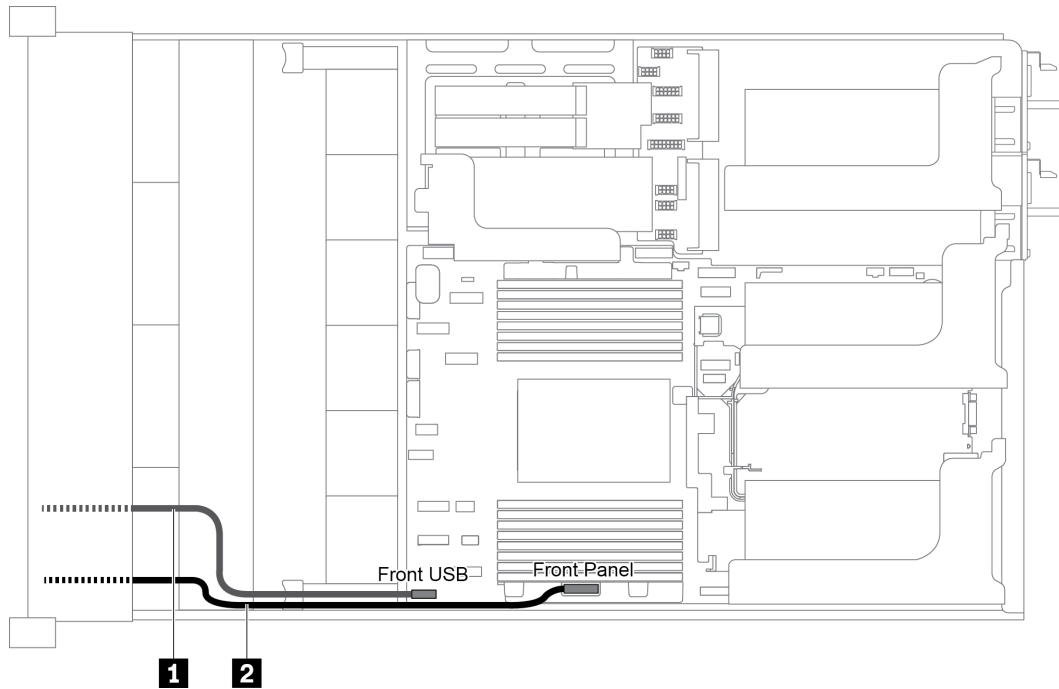


Рис. 22. Прокладка кабелей для переднего блока ввода-вывода на раме

От	К
1 Передний кабель USB	Передний разъем USB на материнской плате
2 Кабель лицевой панели	Разъем лицевой панели на материнской плате

Передний блок ввода-вывода на правой защелке стойки

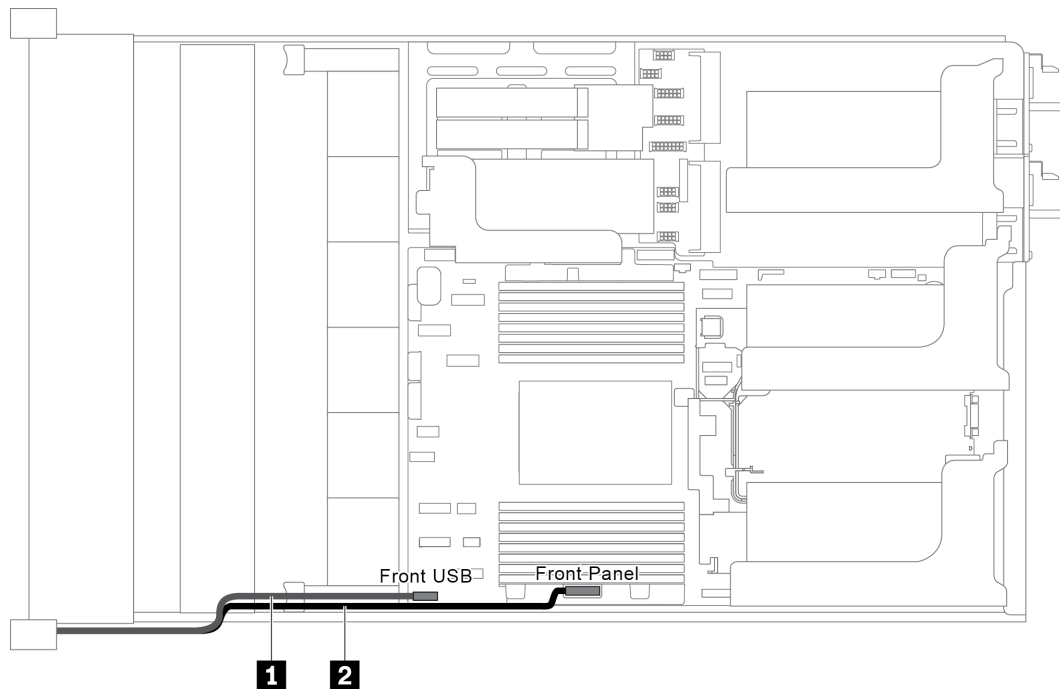


Рис. 23. Прокладка кабелей для переднего блока ввода-вывода на правой защелке стойки

От	К
Кабель переднего блока ввода-вывода	Передний разъем USB и разъем лицевой панели на материнской плате

Диски M.2

В этом разделе представлена информация о прокладке кабелей для дисков M.2.

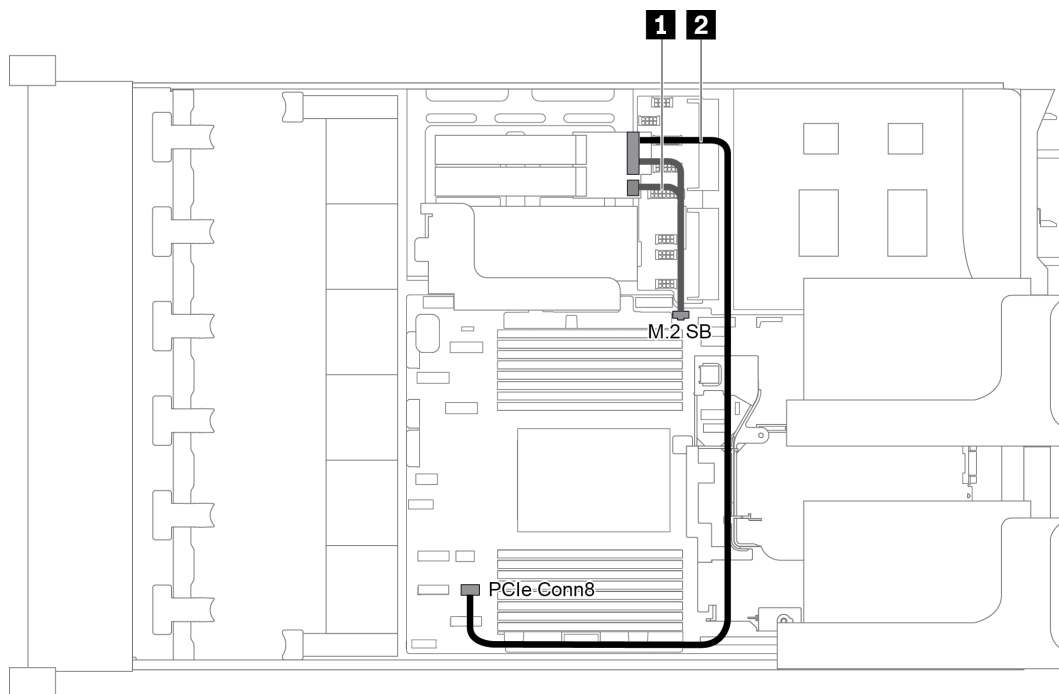


Рис. 24. Прокладка кабелей для дисков M.2

От	К
1 Кабель SIDE BAND M.2	Разъем SIDE BAND M.2 на материнской плате
2 Кабель питания	Разъем PCIe 8 на материнской плате

Модули суперконденсатора RAID

В этом разделе содержится информация о прокладке кабелей для модулей суперконденсатора RAID.

Прокладка кабелей зависит от расположения модулей суперконденсатора RAID:

- «Прокладка кабелей для модулей суперконденсатора RAID на стандартном дефлекторе» на странице 44
- «Прокладка кабелей для модулей суперконденсатора RAID в среднем отсеке для диска» на странице 45
- «Прокладка кабелей для модулей суперконденсатора RAID во внутреннем комплекте плат-адаптеров Riser» на странице 46

Примечание: Для подключения каждого модуля суперконденсатора RAID предоставляется удлинитель.

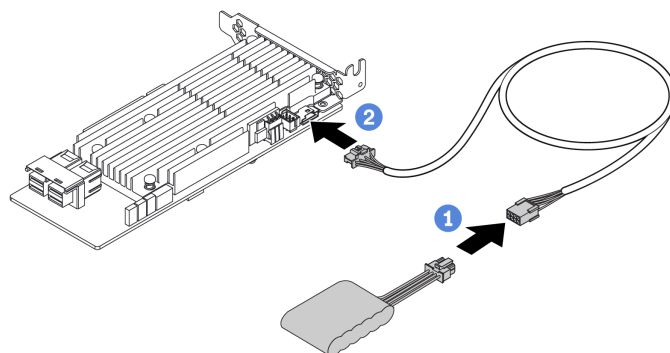


Рис. 25. Подключение модуля суперконденсатора RAID к адаптеру RAID

Прокладка кабелей для модулей суперконденсатора RAID на стандартном дефлекторе

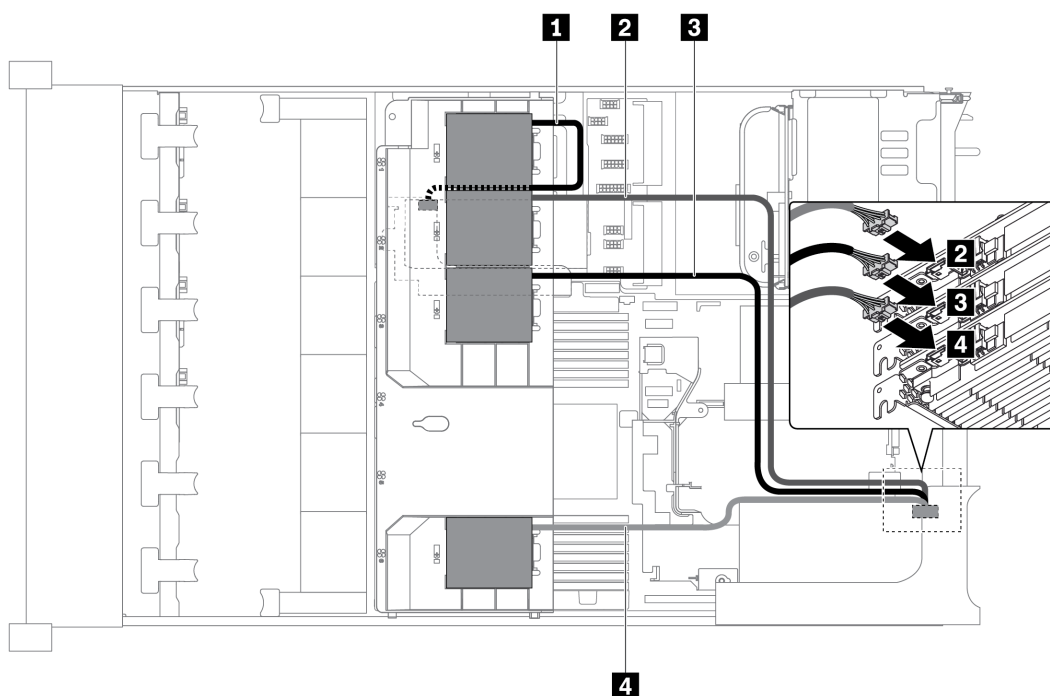


Рис. 26. Прокладка кабелей для модулей суперконденсатора RAID на стандартном дефлекторе

От	К
1 Кабель суперконденсатора 1	Разъем суперконденсатора на адаптере RAID на внутренней плате-адаптере Riser
2 Кабель суперконденсатора 2	Разъем суперконденсатора на адаптере RAID в гнезде 1 на плате-адаптере Riser 1
3 Кабель суперконденсатора 3	Разъем суперконденсатора на адаптере RAID в гнезде 2 на плате-адаптере Riser 1
4 Кабель суперконденсатора 4	Разъем суперконденсатора на адаптере RAID в гнезде 3 на плате-адаптере Riser 1

Прокладка кабелей для модулей суперконденсатора RAID в среднем отсеке для диска

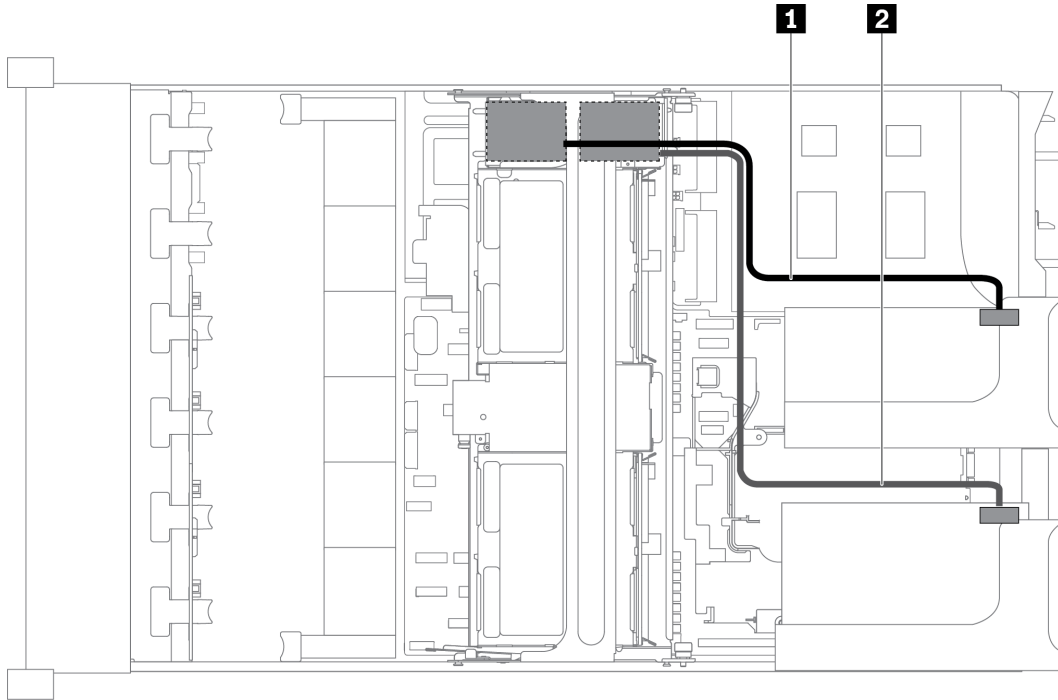


Рис. 27. Прокладка кабелей для модулей суперконденсатора RAID в среднем отсеке для диска

От	К
1 Кабель суперконденсатора 1	Разъем суперконденсатора на адаптере RAID на плате-адаптере Riser 1
2 Кабель суперконденсатора 2	Разъем суперконденсатора на адаптере RAID на плате-адаптере Riser 2

Прокладка кабелей для модулей суперконденсатора RAID во внутреннем комплекте плат-адаптеров Riser

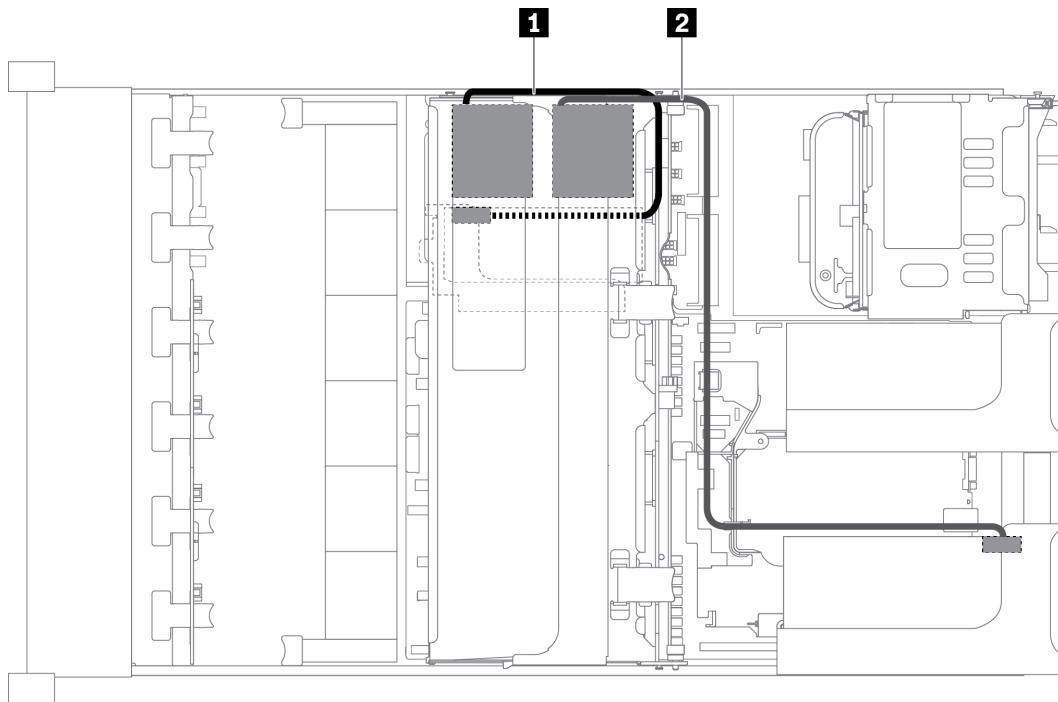


Рис. 28. Прокладка кабелей для модулей суперконденсатора RAID во внутреннем комплекте плат-адаптеров Riser

От	К
1 Кабель суперконденсатора 1	Разъем суперконденсатора на адаптере RAID на внутренней плате-адаптере Riser
2 Кабель суперконденсатора 2	Разъем суперконденсатора на адаптере RAID на плате-адаптере Riser 1

Адаптеры графических процессоров

В этом разделе представлена информация о прокладке кабелей для адаптера графического процессора.

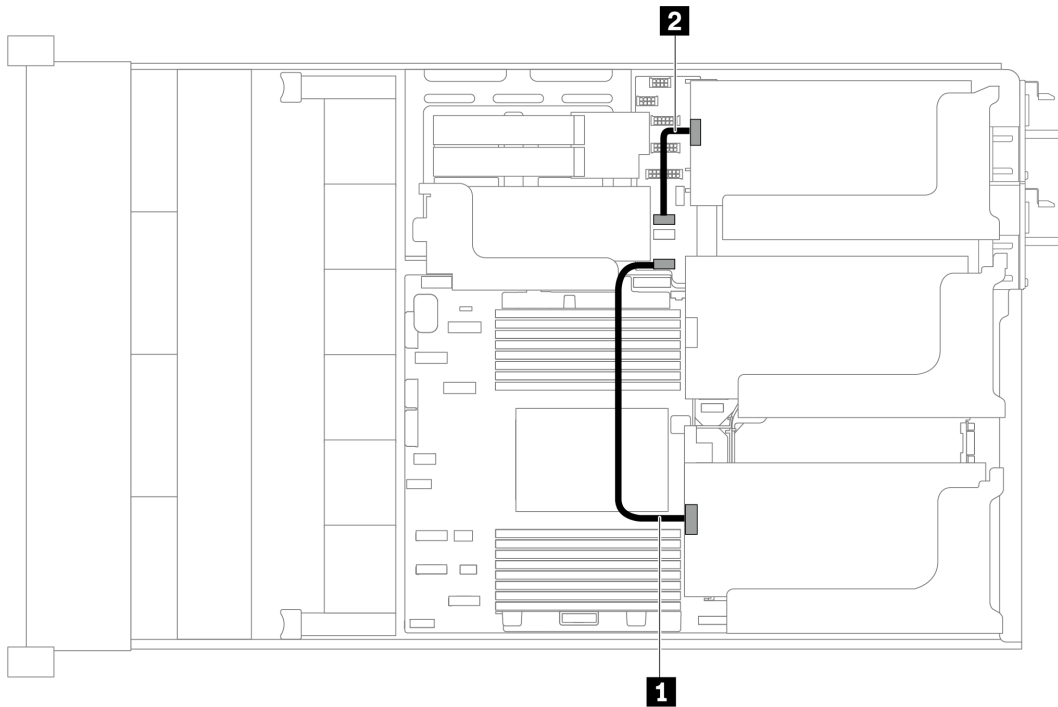


Рис. 29. Прокладка кабелей для адаптеров графического процессора

От	К
1 Адаптер графического процессора на плате-адаптере Riser 1	Разъем питания графического процессора 1 на материнской плате
2 Адаптер графического процессора на плате-адаптере Riser 3	Разъем питания графического процессора 2 на материнской плате

Датчик вмешательства

В этом разделе содержится информация о прокладке кабелей к датчику вмешательства на скобе платы-адаптера Riser 2.

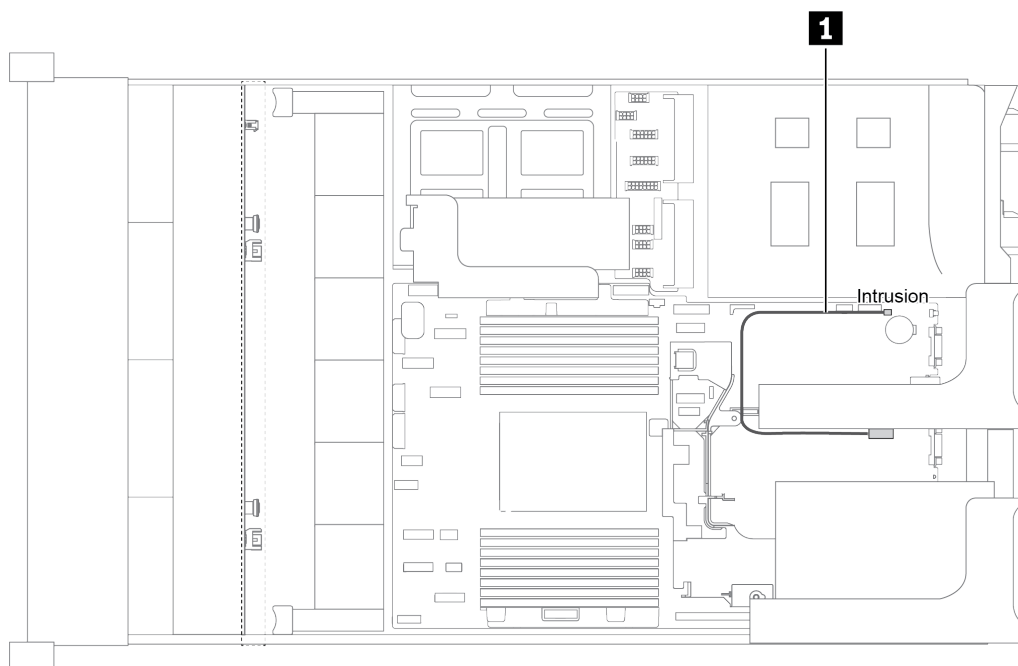


Рис. 30. Прокладка кабелей к датчику вмешательства

Кабель	К
1 Кабель датчика вмешательства от скобы платы-адаптера Riser 2	Разъем датчика вмешательства на материнской плате

Платы-адаптеры Riser

В этом разделе представлена информация о прокладке кабелей для плат-адаптеров Riser.

Сервер поддерживает до четырех плат-адаптеров Riser: плата-адаптер Riser 1, плата-адаптер Riser 2, плата-адаптер Riser 3 и внутренняя плата-адаптер Riser. Среди них подключения кабелей требуются для следующих плат-адаптеров Riser:

- Плата-адаптер Riser PCIe x16/x16 1: [«Подключения кабелей платы-адаптера Riser 1» на странице 48](#)
- Плата-адаптер Riser PCIe x16/x8/x8 1: [«Подключения кабелей платы-адаптера Riser 1» на странице 48](#)
- Плата-адаптер Riser PCIe x8/x8 3: [«Подключение кабелей платы-адаптера Riser 3 \(x8/x8 PCIe\)» на странице 50](#)
- Плата-адаптер Riser PCIe x16/x16 3: [«Подключение кабелей платы-адаптера Riser 3 \(x16/x16 PCIe\)» на странице 51](#)
- Подключение питания и SIDEBAND платы-адаптера Riser 3: [«Подключение питания и SIDEBAND платы-адаптера Riser 3» на странице 51](#)

Типы плат-адаптеров Riser зависят от модели сервера. Подробные сведения см. в разделе [«Вид сзади» на странице 22](#).

Подключения кабелей платы-адаптера Riser 1

Примечание: Подключения кабелей для платы-адаптера Riser PCIe x16/x16 1 и платы-адаптера Riser PCIe x16/x8/x8 1 одинаковы.

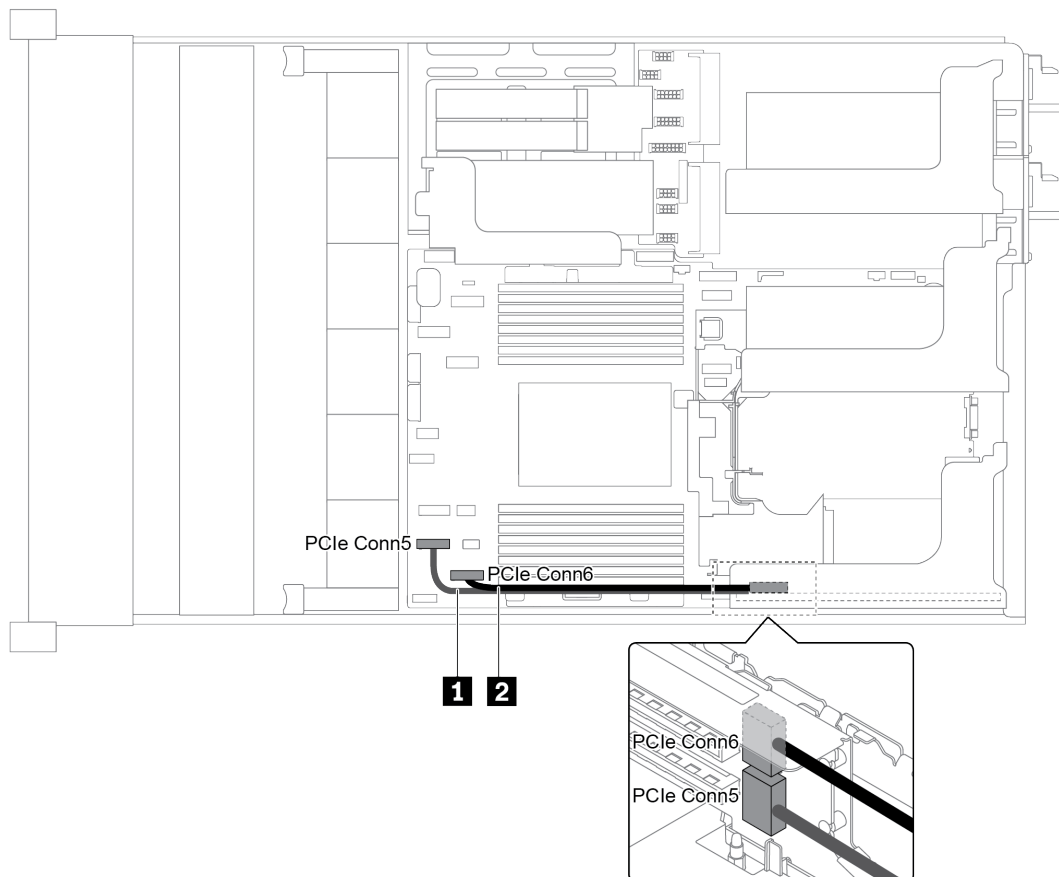


Рис. 31. Прокладка кабелей для платы-адаптера Riser 1

Кабель	От	К
1 Сигнальный кабель	Гнездо PCIe 5 на плате-адаптере Riser	Разъем PCIe 5 на материнской плате
2 Сигнальный кабель	Гнездо PCIe 6 на плате-адаптере Riser	Разъем PCIe 6 на материнской плате

Примечание: Если к встроенным разъемам PCIe подключены три передние объединительные панели с 8 отсеками для 2,5-дюймовых дисков, плата-адаптер Riser 1 PCIe x16/x16 или x16/x8/x8 не поддерживается.

Подключение кабелей платы-адаптера Riser 3 (x8/x8 PCIe)

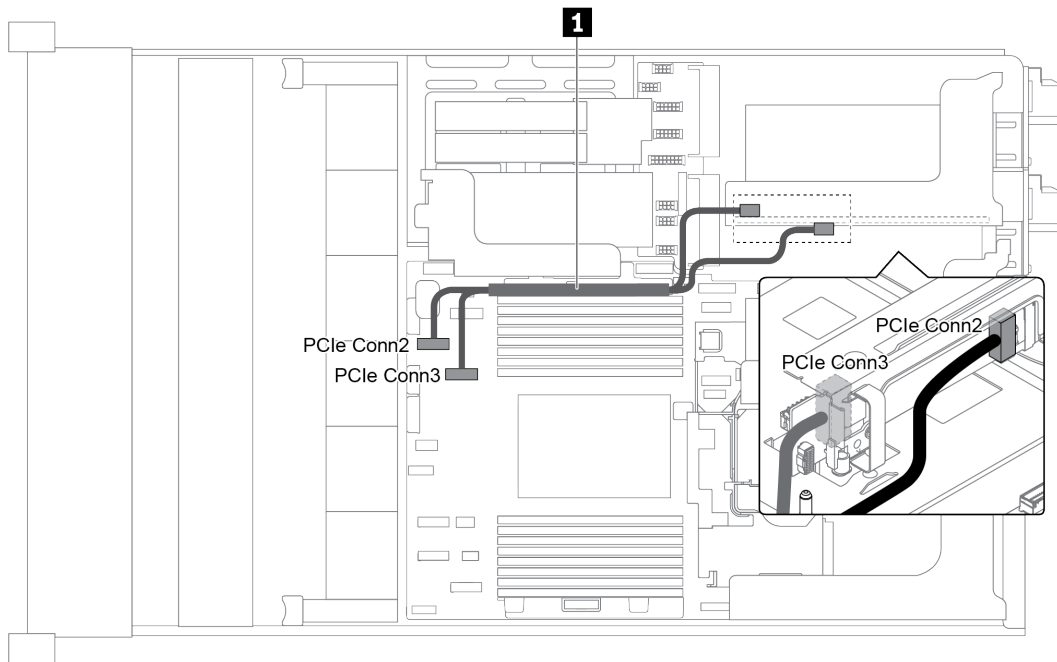


Рис. 32. Прокладка кабелей для платы-адаптера Riser 3 (x8/x8 PCIe)

Кабель	От	К
1 Сигнальный кабель	Гнездо PCIe 2 на плате-адаптере Riser	Разъем PCIe 2 на материнской плате
	Гнездо PCIe 3 на плате-адаптере Riser	Разъем PCIe 3 на материнской плате

Примечание: Если на сервере установлена объединительная панель AnyBay с 12 отсеками для 3,5-дюймовых дисков или объединительная панель NVMe с 8 отсеками для 2,5-дюймовых дисков, плата-адаптер Riser 3 PCIe x8/x8 не поддерживается.

Подключение кабелей платы-адаптера Riser 3 (x16/x16 PCIe)

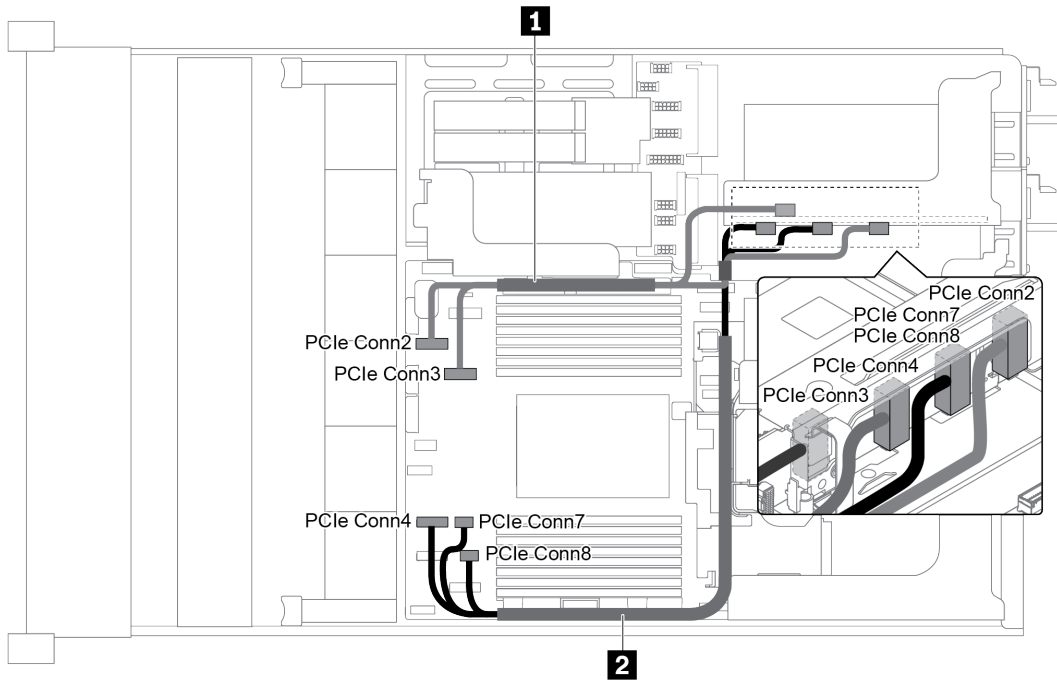


Рис. 33. Прокладка кабелей для платы-адаптера Riser 3 (x16/x16 PCIe)

Кабель	От	К
1 Сигнальный кабель	Гнездо PCIe 2 на плате-адаптере Riser	Разъем PCIe 2 на материнской плате
	Гнездо PCIe 3 на плате-адаптере Riser	Разъем PCIe 3 на материнской плате
2 Сигнальный кабель	Гнездо PCIe 7–8 на плате-адаптере Riser	Разъемы PCIe 7 и 8 на материнской плате
	Гнездо PCIe 4 на плате-адаптере Riser	Разъем PCIe 4 на материнской плате

Примечание: Если на сервере установлена объединительная панель AnyBay с 12 отсеками для 3,5-дюймовых дисков, передняя объединительная панель SAS/SATA (на плате) с 12 отсеками для 3,5-дюймовых дисков, передняя объединительная панель SAS/SATA (на плате) с 8 отсеками для 3,5-дюймовых дисков, объединительная панель NVMe с 8 отсеками для 2,5-дюймовых дисков или диск M.2, плата-адаптер Riser 3 PCIe x16/x16 не поддерживается.

Подключение питания и SIDE BAND платы-адаптера Riser 3

Примечание: Подключения питания и SIDE BAND для платы-адаптера Riser 3 PCIe x8/x8 и платы-адаптера Riser 3 PCIe x16/x16 одинаковы.

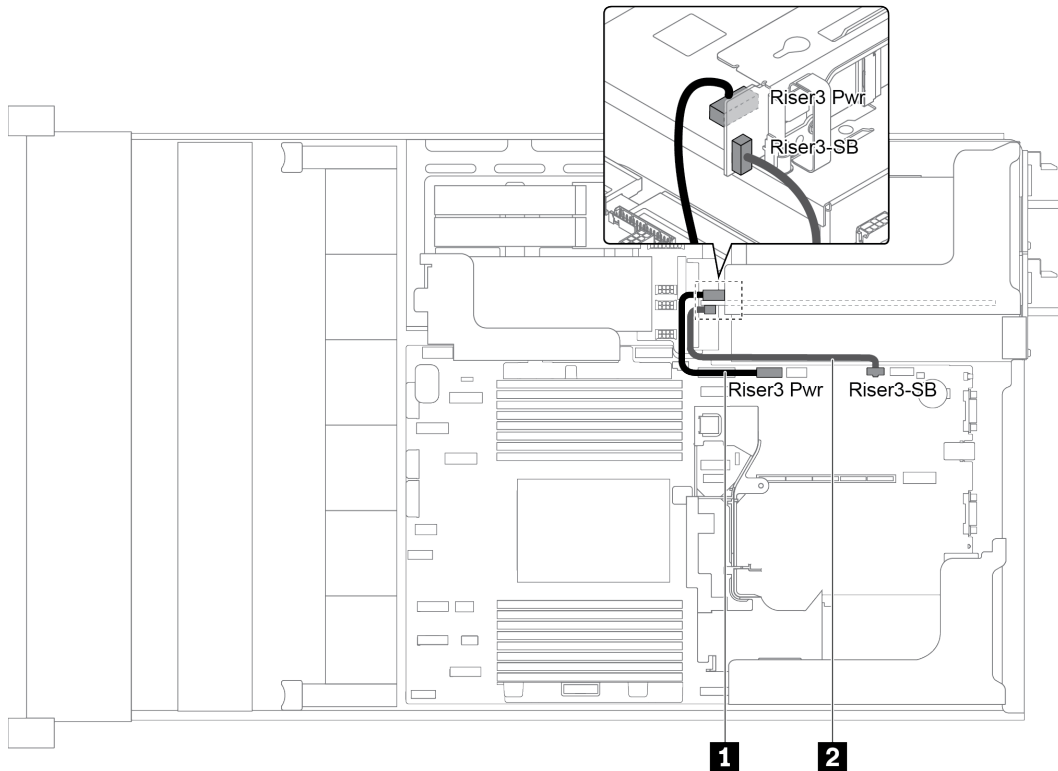


Рис. 34. Подключение питания и SIDEBAND платы-адаптера Riser 3

Кабель	От	К
1 Сигнальный кабель	Разъем питания на плате-адаптере Riser	Разъем питания платы-адаптера Riser 3 на материнской плате
2 Сигнальный кабель	Разъем SIDEBAND на плате-адаптере Riser	SIDEBAND на плате-адаптере Riser 3 на материнской плате

Объединительные панели

В этом разделе содержится информация о прокладке кабелей для объединительных панелей.

Прокладка кабелей для объединительных панелей зависит от модели сервера и установленных объединительных панелей. Инструкции по прокладке кабелей для конкретной модели сервера см. в следующем разделе:

- [«Разъемы питания на объединительной панели» на странице 53](#)
- [«Модель сервера с 8 передними отсеками для 3,5-дюймовых дисков \(SAS/SATA\)» на странице 57](#)
- [«Модель сервера с 12 передними отсеками для 3,5-дюймовых дисков \(SAS/SATA\)» на странице 59](#)
- [«Модель сервера с 12 передними отсеками для 3,5-дюймовых дисков \(8 SAS/SATA + 4 АпуВау\)» на странице 69](#)
- [«Модель сервера с 8 передними отсеками для 2,5-дюймовых дисков \(SAS/SATA или NVMe\)» на странице 80](#)
- [«Модель сервера с 16 передними отсеками для 2,5-дюймовых дисков \(SAS/SATA\)» на странице 82](#)
- [«Модель сервера с 16 передними отсеками для 2,5-дюймовых дисков \(8 SAS/SATA + 8 NVMe\)» на странице 89](#)

- «Модель сервера с 16 передними отсеками для 2,5-дюймовых дисков (NVMe)» на странице 94
- «Модель сервера с 24 передними отсеками для 2,5-дюймовых дисков (SAS/SATA)» на странице 98
- «Модель сервера с 24 передними отсеками для 2,5-дюймовых дисков (16 SAS/SATA + 8 NVMe)» на странице 112
- «Модель сервера с 24 передними отсеками для 2,5-дюймовых дисков (NVMe)» на странице 129

Разъемы питания на объединительной панели

В этом разделе представлена информация о подключениях питания объединительной панели.

- «Разъемы питания для передних объединительных панелей для 2,5-дюймовых дисков» на странице 53
- «Разъемы питания для передних объединительных панелей для 3,5-дюймовых дисков» на странице 54
- «Разъемы питания для средних объединительных панелей для 2,5-дюймовых дисков» на странице 55
- «Разъемы питания для средней объединительной панели для 3,5-дюймовых дисков» на странице 56
- «Разъемы питания для задних объединительных панелей» на странице 56

Разъемы питания для передних объединительных панелей для 2,5-дюймовых дисков

Сервер поддерживает до трех передних объединительных панелей для 2,5-дюймовых дисков.

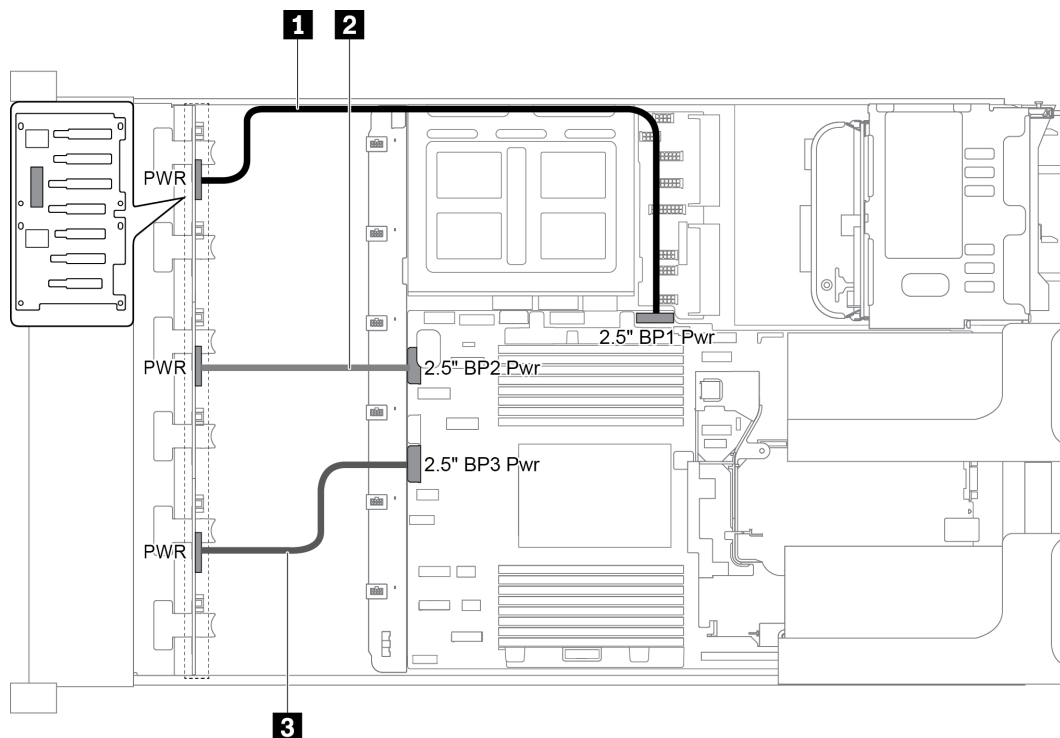


Рис. 35. Подключение кабелей питания для передних объединительных панелей для 2,5-дюймовых дисков

От	К
1 Разъем питания на объединительной панели 1	Разъем питания передней объединительной панели 1 на материнской плате
2 Разъем питания на объединительной панели 2	Разъем питания передней объединительной панели 2 на материнской плате
3 Разъем питания на объединительной панели 3	Разъем питания передней объединительной панели 3 на материнской плате

Разъемы питания для передних объединительных панелей для 3,5-дюймовых дисков

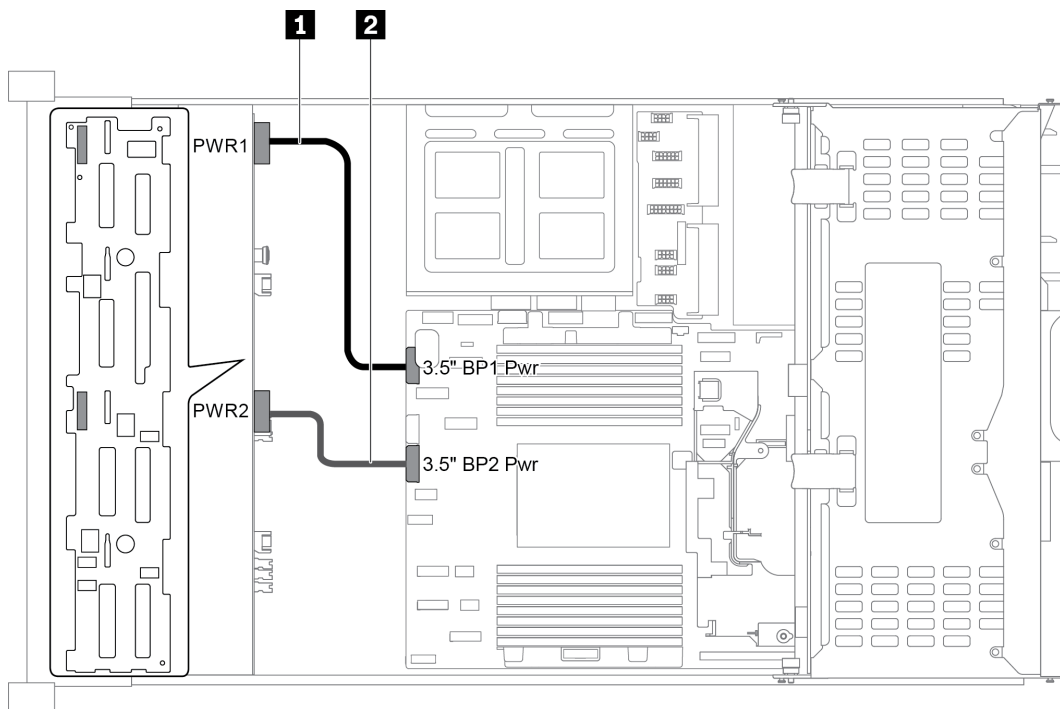


Рис. 36. Подключение кабелей питания для передних объединительных панелей для 3,5-дюймовых дисков

От	К
1 Разъем питания 1 на объединительной панели	Разъем питания передней объединительной панели 1 на материнской плате
2 Разъем питания 2 на объединительной панели	Разъем питания передней объединительной панели 2 на материнской плате

Разъемы питания для средних объединительных панелей для 2,5-дюймовых дисков

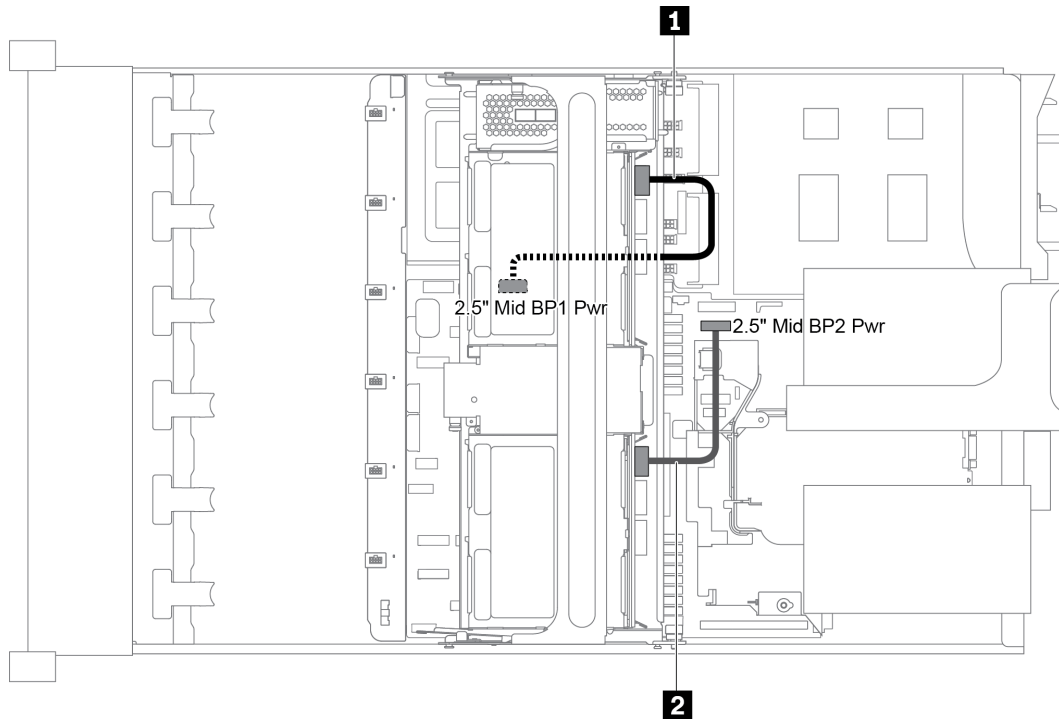


Рис. 37. Подключение кабелей питания для средних объединительных панелей для 2,5-дюймовых дисков

От	К
1 Разъем питания на объединительной панели 1	Разъем питания средней объединительной панели 1 на материнской плате
1 Разъем питания 2 на объединительной панели 2	Разъем питания средней объединительной панели 2 на материнской плате

Примечание: Разъем питания средней объединительной панели 1 (2.5" Mid BP1 Pwr) находится под средним отсеком для дисков.

Разъемы питания для средней объединительной панели для 3,5-дюймовых дисков

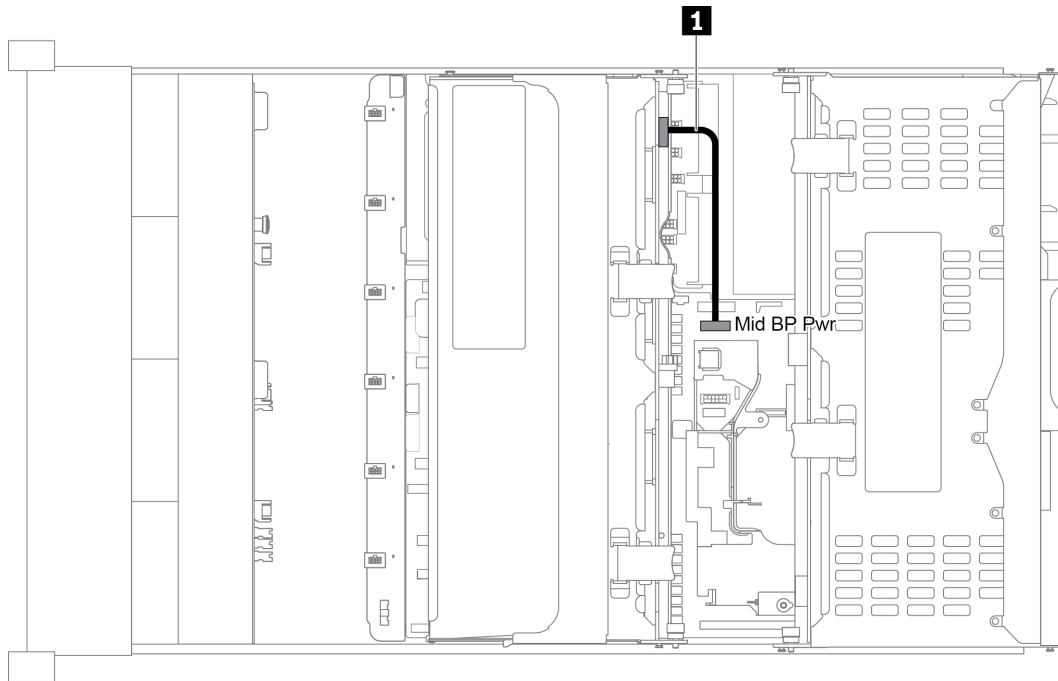


Рис. 38. Подключение кабелей питания для средней объединительной панели для 3,5-дюймовых дисков

От	К
1 Разъем питания на объединительной панели	Разъем питания средней объединительной панели на материнской плате

Разъемы питания для задних объединительных панелей

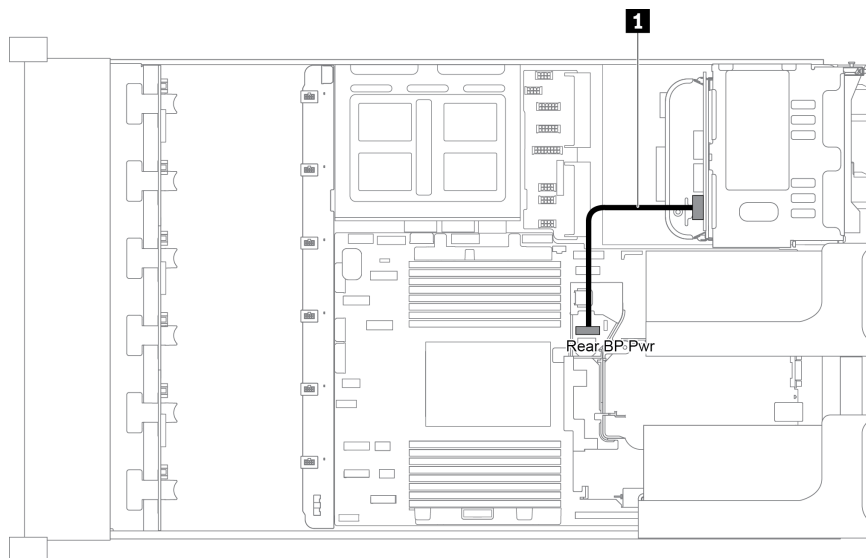


Рис. 39. Подключение кабелей питания для задней объединительной панели для 2,5-дюймовых дисков

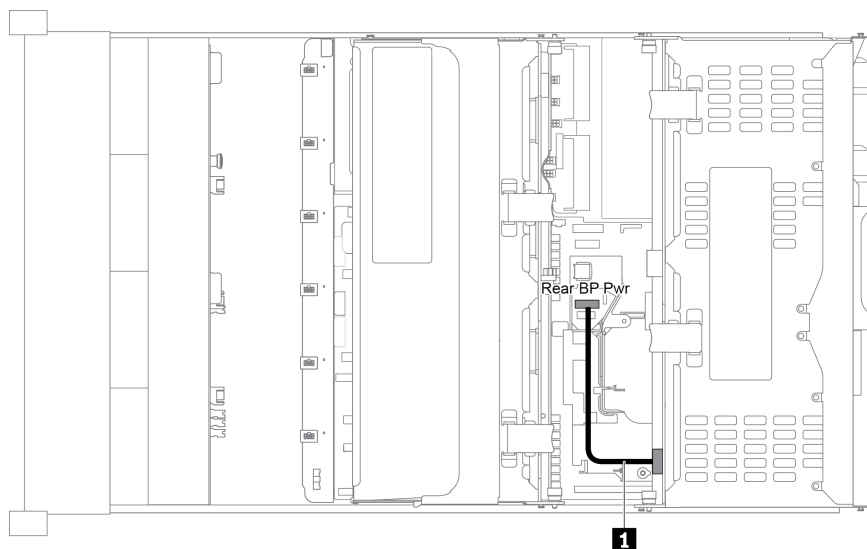


Рис. 40. Подключение кабелей питания для задней объединительной панели для 3,5-дюймовых дисков

От	К
1 Разъем питания на объединительной панели	Разъем питания задней объединительной панели на материнской плате

Модель сервера с 8 передними отсеками для 3,5-дюймовых дисков (SAS/SATA)

В этом разделе представлена информация о прокладке кабелей для модели сервера с одной передней объединительной панелью SAS/SATA с 8 отсеками для 3,5-дюймовых дисков.

- «Конфигурация 1: одна передняя объединительная панель SAS/SATA с 8 отсеками для 3,5-дюймовых дисков» на странице 58
- «Конфигурация 2: одна передняя объединительная панель SAS/SATA с 8 отсеками для 3,5-дюймовых дисков, один адаптер RAID/НВА 8i» на странице 58

Конфигурация 1: одна передняя объединительная панель SAS/SATA с 8 отсеками для 3,5-дюймовых дисков

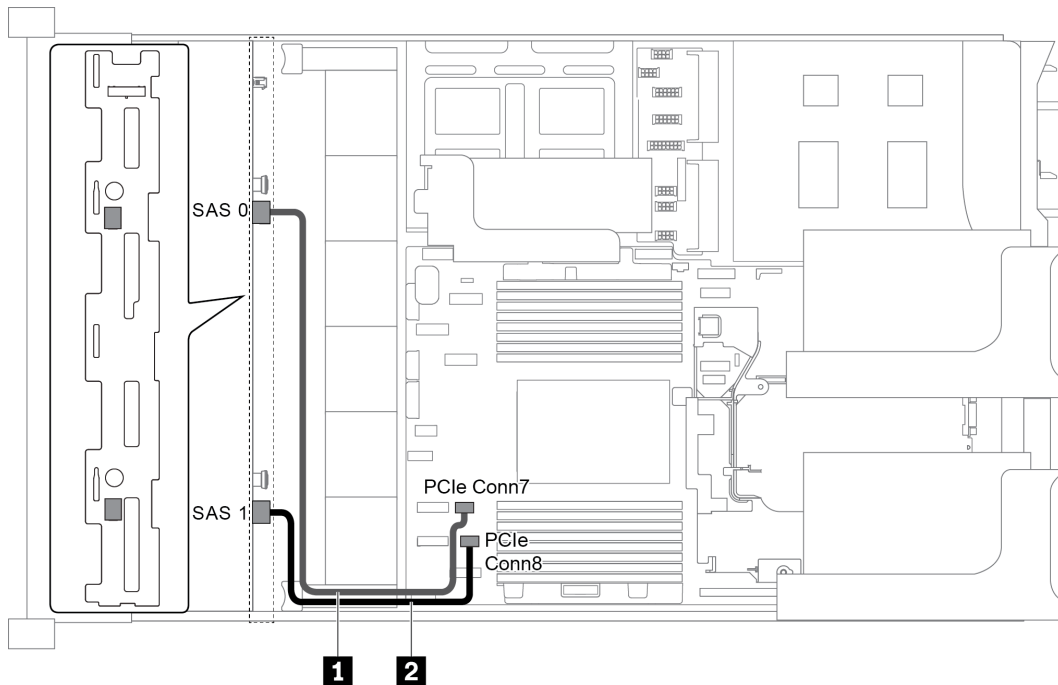


Рис. 41. Прокладка кабелей для конфигурации с одной передней объединительной панелью SAS/SATA с 8 отсеками для 3,5-дюймовых дисков

Кабель	От	К
1 Сигнальный кабель SAS	Разъем SAS 0 на объединительной панели	Разъем PCIe 7 на материнской плате
2 Сигнальный кабель SAS	Разъем SAS 1 на объединительной панели	Разъем PCIe 8 на материнской плате

Примечания:

- Если объединительная панель SAS/SATA подключена к разъемам PCIe на материнской плате, поддерживаются только диски SATA. Диски SAS не поддерживаются.
- Если объединительная панель SAS/SATA подключена к разъемам PCIe на материнской плате, плата-адаптер Riser 3 PCIe x16/x16 не поддерживается.

Конфигурация 2: одна передняя объединительная панель SAS/SATA с 8 отсеками для 3,5-дюймовых дисков, один адаптер RAID/НВА 8i

Примечание: Адаптер RAID/НВА можно установить на внутреннюю плату-адаптер Riser (сценарий 1), плату-адаптер Riser 1 (сценарий 2) или плату-адаптер Riser 2 (сценарий 3). На следующем рисунке показано подключение кабелей для сценария 1. Процедура подключения кабелей аналогична для сценариев 2 и 3.

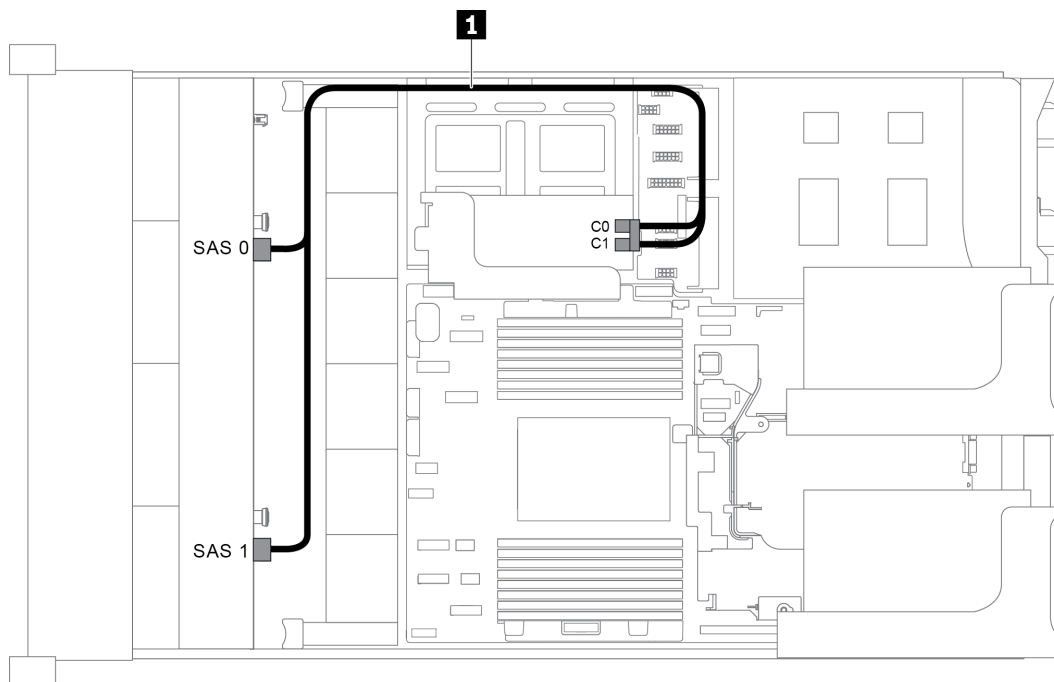


Рис. 42. Прокладка кабелей для конфигурации с одной передней объединительной панелью SAS/SATA с 8 отсеками для 3,5-дюймовых дисков и одним адаптером RAID/HBA 8i

Примечание: Если установлен адаптер RAID/HBA Gen 4, убедитесь, что используется соответствующий кабель Gen 4:

ThinkSystem SR655 3.5" SAS/SATA 8-Bay X40 RAID Cable Kit

Кабель	От	К
1 Сигнальный кабель SAS	Разъем SAS 0 на объединительной панели	Адаптер RAID/HBA <ul style="list-style-type: none"> • Gen 3 : C0 • Gen 4 : C0
	Разъем SAS 1 на объединительной панели	Адаптер RAID/HBA <ul style="list-style-type: none"> • Gen 3 : C1 • Gen 4 : C0

Модель сервера с 12 передними отсеками для 3,5-дюймовых дисков (SAS/SATA)

В этом разделе представлена информация о прокладке кабелей для модели сервера с одной передней объединительной панелью SAS/SATA с 12 отсеками для 3,5-дюймовых дисков.

- «Конфигурация 1: одна передняя объединительная панель с 12 отсеками для 3,5-дюймовых дисков SAS/SATA, встроенные подключения» на странице 60
- «Конфигурация 2: одна передняя объединительная панель SAS/SATA с 12 отсеками для 3,5-дюймовых дисков, один адаптер RAID/HBA 16i» на странице 61
- «Конфигурация 3: одна объединительная панель SAS/SATA с 12 отсеками для 3,5-дюймовых дисков, один задний отсек для диска (SAS/SATA)» на странице 62
- «Конфигурация 4: одна передняя объединительная панель SAS/SATA с 12 отсеками для 3,5-дюймовых дисков, один задний отсек для диска (SAS/SATA), один адаптер RAID/HBA 16i» на странице 62

- «Конфигурация 5: одна передняя объединительная панель SAS/SATA с 12 отсеками для 3,5-дюймовых дисков, один задний отсек для диска (SAS/SATA), два адаптера RAID/HBA (8i+16i)» на странице 64
- «Конфигурация 6: одна передняя объединительная панель SAS/SATA с 12 отсеками для 3,5-дюймовых дисков, один задний отсек для диска (SAS/SATA), один средний отсек для диска (SAS/SATA), один адаптер RAID 24i» на странице 65
- «Конфигурация 7: одна передняя объединительная панель SAS/SATA с 12 отсеками для 3,5-дюймовых дисков, один задний отсек для диска (SAS/SATA), один средний отсек для диска (SAS/SATA), два адаптера RAID/HBA (8i+16i)» на странице 66
- «Конфигурация 8: одна передняя объединительная панель SAS/SATA с 12 отсеками для 3,5-дюймовых дисков, один задний отсек для диска (SAS/SATA), один средний отсек для диска (SAS/SATA), один адаптер RAID 32i» на странице 67

Конфигурация 1: одна передняя объединительная панель с 12 отсеками для 3,5-дюймовых дисков SAS/SATA, встроенные подключения

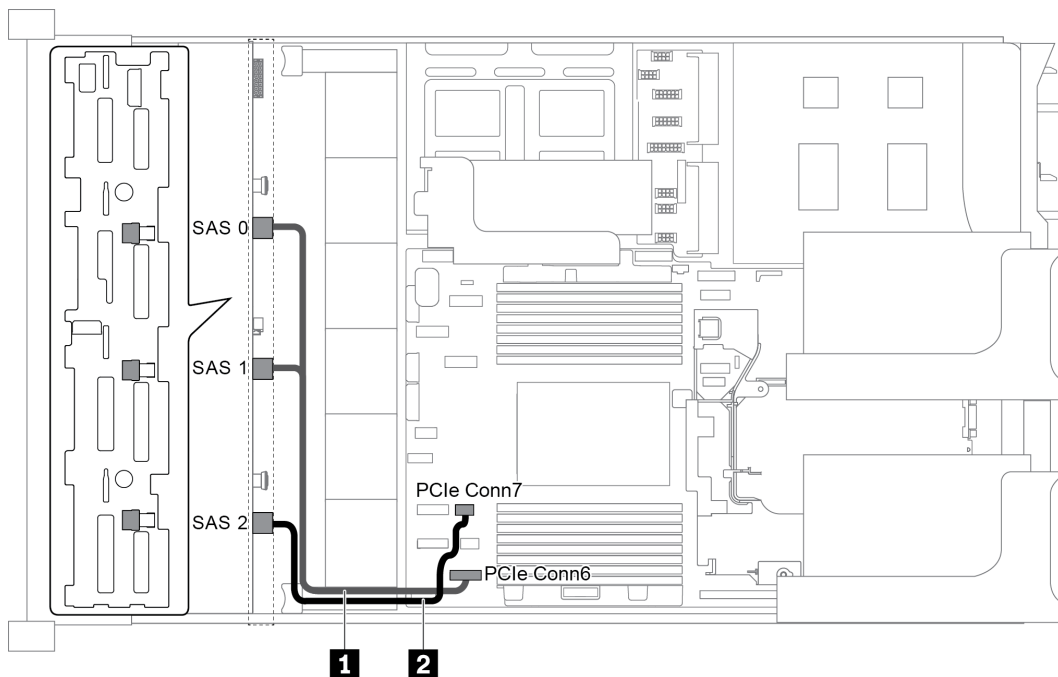


Рис. 43. Прокладка кабелей для конфигурации с одной передней объединительной панелью SAS/SATA с 12 отсеками для 3,5-дюймовых дисков

Кабель	От	К
1 Сигнальный кабель SAS	Разъемы SAS 0 и SAS 1 на объединительной панели	Разъем PCIe 6 на материнской плате
2 Сигнальный кабель SAS	Разъем SAS 2 на объединительной панели	Разъем PCIe 7 на материнской плате

Примечание: Если объединительная панель SAS/SATA подключена к разъемам PCIe на материнской плате, поддерживаются только диски SATA. Диски SAS не поддерживаются.

Конфигурация 2: одна передняя объединительная панель SAS/SATA с 12 отсеками для 3,5-дюймовых дисков, один адаптер RAID/HBA 16i

Примечание: Адаптер RAID/HBA можно установить на плату-адаптер Riser 1 (сценарий 1) или плату-адаптер Riser 2 (сценарий 2). На следующем рисунке показано подключение кабелей для сценария 1. Процедура подключения кабелей аналогична для сценария 2.

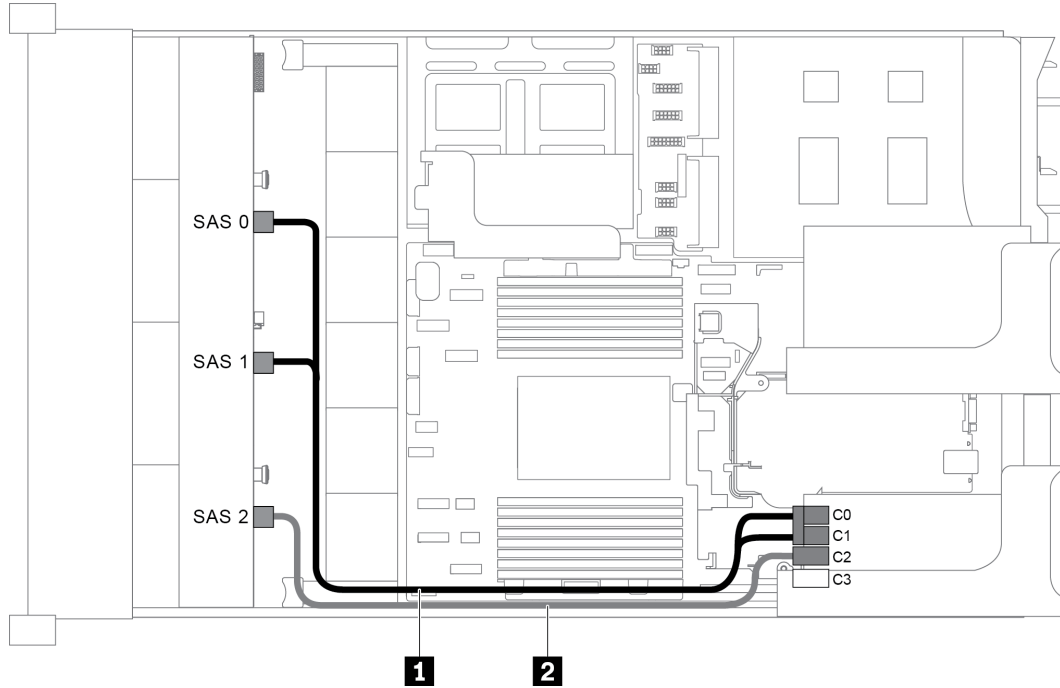


Рис. 44. Прокладка кабелей для конфигурации с одной передней объединительной панелью SAS/SATA с 12 отсеками для 3,5-дюймовых дисков и одним адаптером RAID/HBA 16i

Примечание: Если установлен адаптер RAID/HBA Gen 4, убедитесь, что используется соответствующий кабель Gen 4:

ThinkSystem SR655 3.5" SAS/SATA 12-Bay X40 RAID Cable Kit

Кабель	От	К
1 Сигнальный кабель SAS	Разъем SAS 0 на объединительной панели	Адаптер RAID/HBA <ul style="list-style-type: none"> Gen 3 : C0 Gen 4 : C0
	Разъем SAS 1 на объединительной панели	Адаптер RAID/HBA <ul style="list-style-type: none"> Gen 3 : C1 Gen 4 : C0
2 Сигнальный кабель SAS	Разъем SAS 2 на объединительной панели	Адаптер RAID/HBA <ul style="list-style-type: none"> Gen 3 : C2 Gen 4 : C1

Конфигурация 3: одна объединительная панель SAS/SATA с 12 отсеками для 3,5-дюймовых дисков, один задний отсек для диска (SAS/SATA)

Примечание: Эта конфигурация поддерживает один задний отсек для 3,5-дюймовых дисков SAS/SATA (сценарий 1) или задний отсек для 2,5-дюймовых дисков SAS/SATA (сценарий 2). На следующем рисунке показано подключение кабелей для сценария 1. Процедура подключения кабелей аналогична для сценария 2.

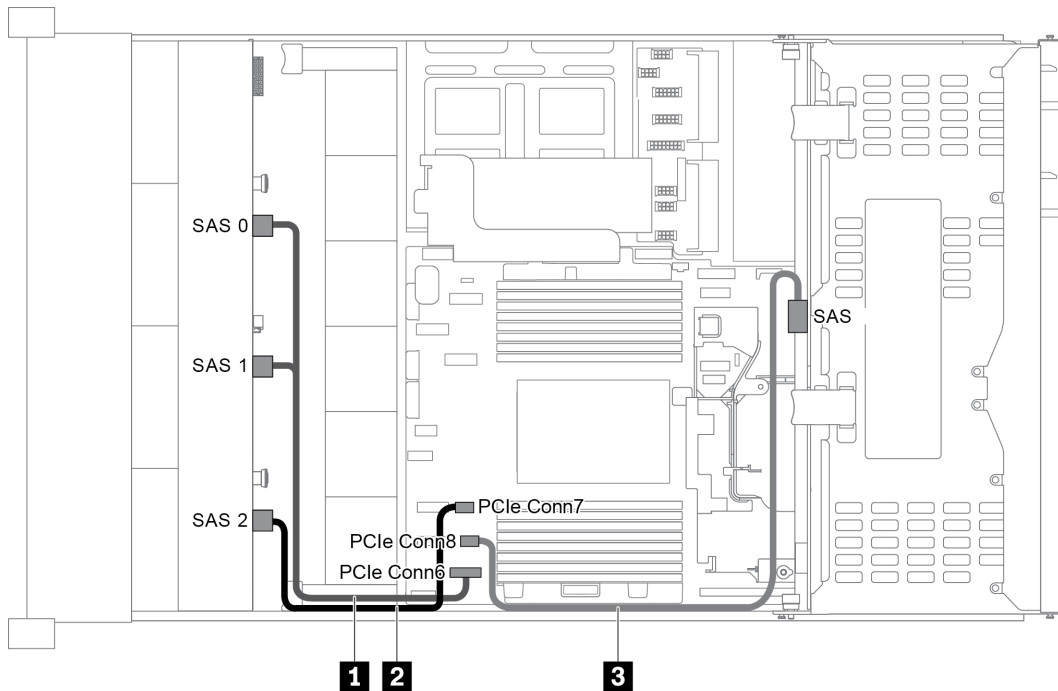


Рис. 45. Прокладка кабелей для конфигурации с одной передней объединительной панелью SAS/SATA с 12 отсеками для 3,5-дюймовых дисков и одним задним отсеком для диска (SAS/SATA)

Кабель	От	К
1 Сигнальный кабель SAS	Разъемы SAS 0 и SAS 1 на передней объединительной панели	Разъем PCIe 6 на материнской плате
2 Сигнальный кабель SAS	Разъем SAS 2 на передней объединительной панели	Разъем PCIe 7 на материнской плате
3 Сигнальный кабель SAS	Разъем SAS на задней объединительной панели	Разъем PCIe 8 на материнской плате

Примечание: Если объединительная панель SAS/SATA подключена к разъемам PCIe на материнской плате, поддерживаются только диски SATA. Диски SAS не поддерживаются.

Конфигурация 4: одна передняя объединительная панель SAS/SATA с 12 отсеками для 3,5-дюймовых дисков, один задний отсек для диска (SAS/SATA), один адаптер RAID/HBA 16i

Примечание: Эта конфигурация поддерживает один задний отсек для 3,5-дюймовых дисков SAS/SATA (сценарий 1) или задний отсек для 2,5-дюймовых дисков SAS/SATA (сценарий 2). На следующем рисунке показано подключение кабелей для сценария 1. Процедура подключения кабелей аналогична для сценария 2.

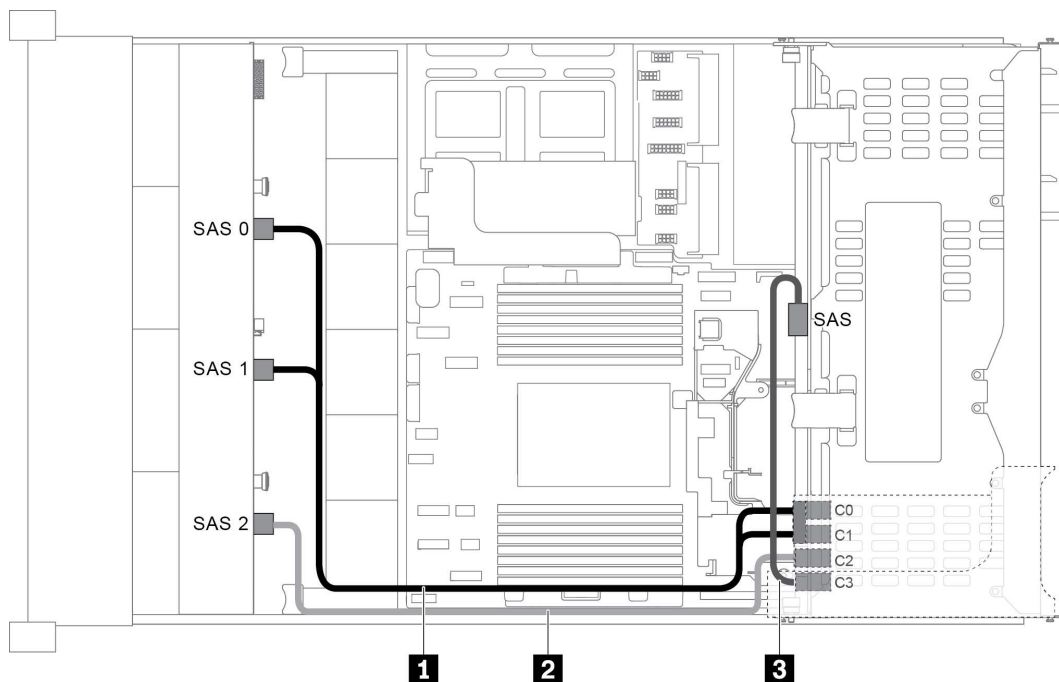


Рис. 46. Прокладка кабелей для конфигурации с одной передней объединительной панелью SAS/SATA с 12 отсеками для 3,5-дюймовых дисков, одним задним отсеком для диска и одним адаптером RAID/HBA 16i

Примечание: Если установлен адаптер RAID/HBA Gen 4, убедитесь, что используется соответствующий кабель Gen 4:

Для кабеля 1: **ThinkSystem SR655 3.5" SAS/SATA 12-Bay X40 RAID Cable Kit**

Для кабелей 2 и 3: **ThinkSystem SR655 2.5" & 3.5" SAS/SATA 4-Bay Rear Backplane X40 RAID Cable Kit**

Кабель	От	К
1 Сигнальный кабель SAS	Разъем SAS 0 на передней объединительной панели	Адаптер RAID/HBA <ul style="list-style-type: none"> Gen 3 : C0 Gen 4 : C0
	Разъем SAS 1 на передней объединительной панели	Адаптер RAID/HBA <ul style="list-style-type: none"> Gen 3 : C1 Gen 4 : C0
2 Сигнальный кабель SAS	Разъем SAS 2 на передней объединительной панели	Адаптер RAID/HBA <ul style="list-style-type: none"> Gen 3 : C2 Gen 4 : C1
3 Сигнальный кабель SAS	Разъем SAS на задней объединительной панели	Адаптер RAID/HBA <ul style="list-style-type: none"> Gen 3 : C3 Gen 4 : C1

Конфигурация 5: одна передняя объединительная панель SAS/SATA с 12 отсеками для 3,5-дюймовых дисков, один задний отсек для диска (SAS/SATA), два адаптера RAID/HBA (8i+16i)

Примечание: Эта конфигурация поддерживает один задний отсек для 3,5-дюймовых дисков SAS/SATA (сценарий 1) или задний отсек для 2,5-дюймовых дисков SAS/SATA (сценарий 2). На следующем рисунке показано подключение кабелей для сценария 1. Процедура подключения кабелей аналогична для сценария 2.

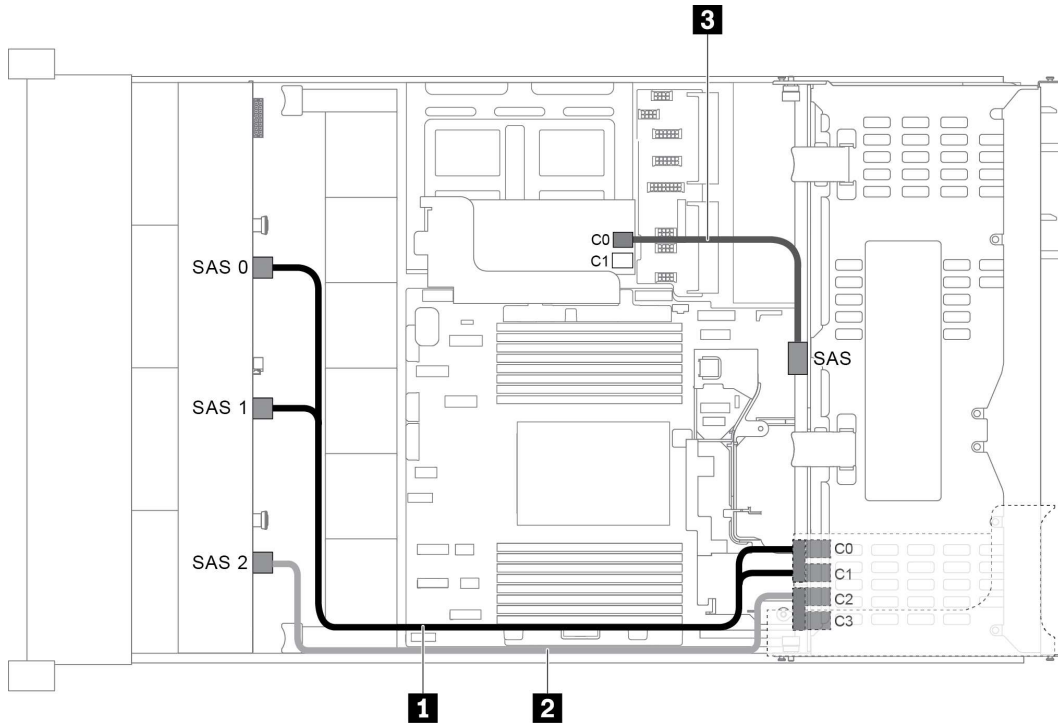


Рис. 47. Прокладка кабелей для конфигурации с одной передней объединительной панелью SAS/SATA с 12 отсеками для 3,5-дюймовых дисков, одним отсеком для диска и двумя адаптерами RAID/HBA (8i+16i)

Примечание: Если установлен адаптер RAID/HBA Gen 4, убедитесь, что используется соответствующий кабель Gen 4:

Для кабелей 1 и 2: **ThinkSystem SR655 3.5" SAS/SATA 12-Bay X40 RAID Cable Kit**

Для кабеля 3: **ThinkSystem SR655 2.5" & 3.5" SAS/SATA 4-Bay Rear Backplane X40 RAID Cable Kit**

Кабель	От	К
1 Сигнальный кабель SAS	Разъем SAS 0 на передней объединительной панели	Адаптер RAID/HBA 16i <ul style="list-style-type: none"> • Gen 3 : C0 • Gen 4 : C0
	Разъем SAS 1 на передней объединительной панели	Адаптер RAID/HBA 16i <ul style="list-style-type: none"> • Gen 3 : C1 • Gen 4 : C0

Кабель	От	К
2 Сигнальный кабель SAS	Разъем SAS 2 на передней объединительной панели	Адаптер RAID/HBA 16i <ul style="list-style-type: none"> • Gen 3 : C2 • Gen 4 : C1
3 Сигнальный кабель SAS	Разъем SAS на задней объединительной панели	Адаптер RAID/HBA 8i <ul style="list-style-type: none"> • Gen 3 : C0 • Gen 4 : C0

Конфигурация 6: одна передняя объединительная панель SAS/SATA с 12 отсеками для 3,5-дюймовых дисков, один задний отсек для диска (SAS/SATA), один средний отсек для диска (SAS/SATA), один адаптер RAID 24i

Примечание: Эта конфигурация поддерживает один средний отсек для 3,5-дюймовых дисков SAS/SATA и один задний отсек для 3,5-дюймовых дисков SAS/SATA (сценарий 1) или задний отсек для 2,5-дюймовых дисков SAS/SATA (сценарий 2). На следующем рисунке показано подключение кабелей для сценария 1. Процедура подключения кабелей аналогична для сценария 2.

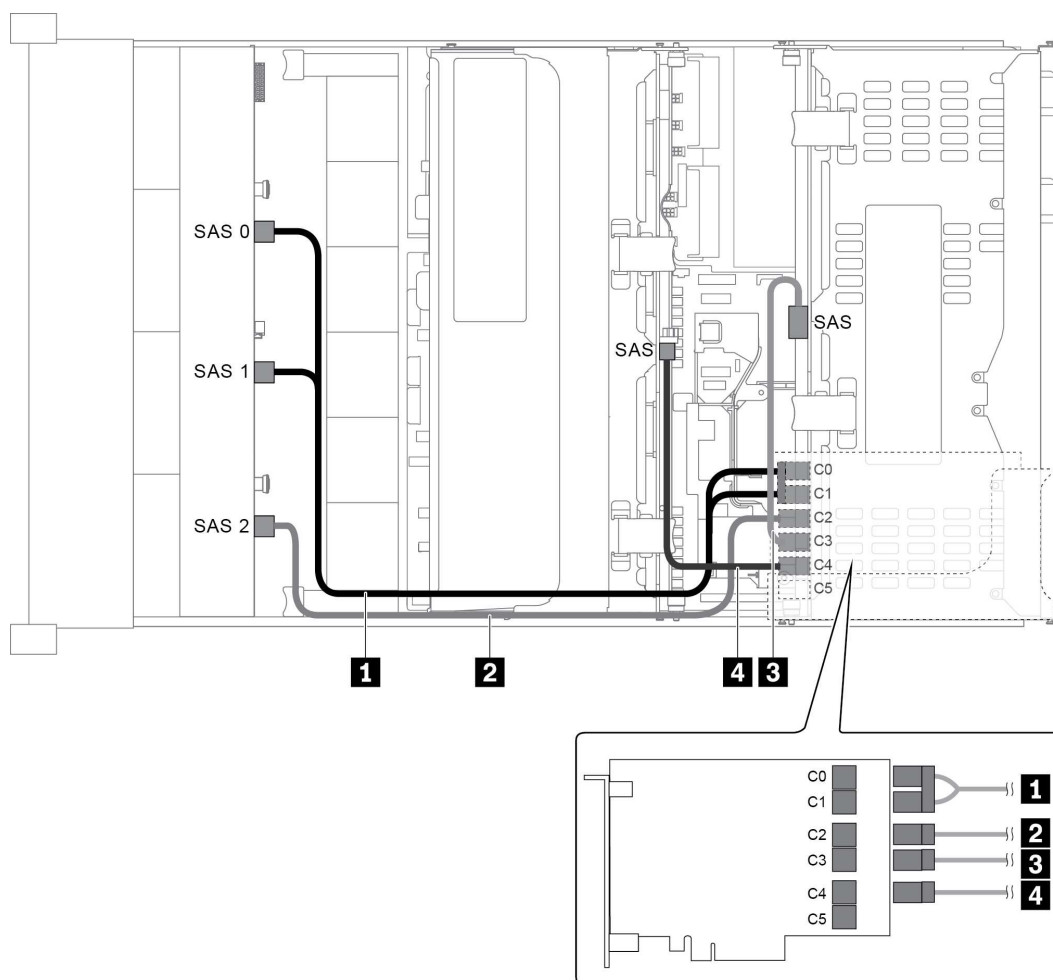


Рис. 48. Прокладка кабелей для конфигурации с одной передней объединительной панелью SAS/SATA с 12 отсеками для 3,5-дюймовых дисков, одним задним отсеком для диска, одним средним отсеком для диска и одним адаптером RAID 24i

Кабель	От	К
1 Сигнальный кабель SAS	Разъем SAS 0 на передней объединительной панели	Разъем C0 на адаптере RAID 24i
	Разъем SAS 1 на передней объединительной панели	Разъем C1 на адаптере RAID 24i
2 Сигнальный кабель SAS	Разъем SAS 2 на передней объединительной панели	Разъем C2 на адаптере RAID 24i
3 Сигнальный кабель SAS	Разъем SAS на задней объединительной панели	Разъем C3 на адаптере RAID 24i
4 Сигнальный кабель SAS	Разъем SAS на средней объединительной панели	Разъем C4 на адаптере RAID 24i

Конфигурация 7: одна передняя объединительная панель SAS/SATA с 12 отсеками для 3,5-дюймовых дисков, один задний отсек для диска (SAS/SATA), один средний отсек для диска (SAS/SATA), два адаптера RAID/НВА (8i+16i)

Примечание: Эта конфигурация поддерживает один средний отсек для 3,5-дюймовых дисков SAS/SATA и один задний отсек для 3,5-дюймовых дисков SAS/SATA (сценарий 1) или задний отсек для 2,5-дюймовых дисков SAS/SATA (сценарий 2). На следующем рисунке показано подключение кабелей для сценария 1. Процедура подключения кабелей аналогична для сценария 2.

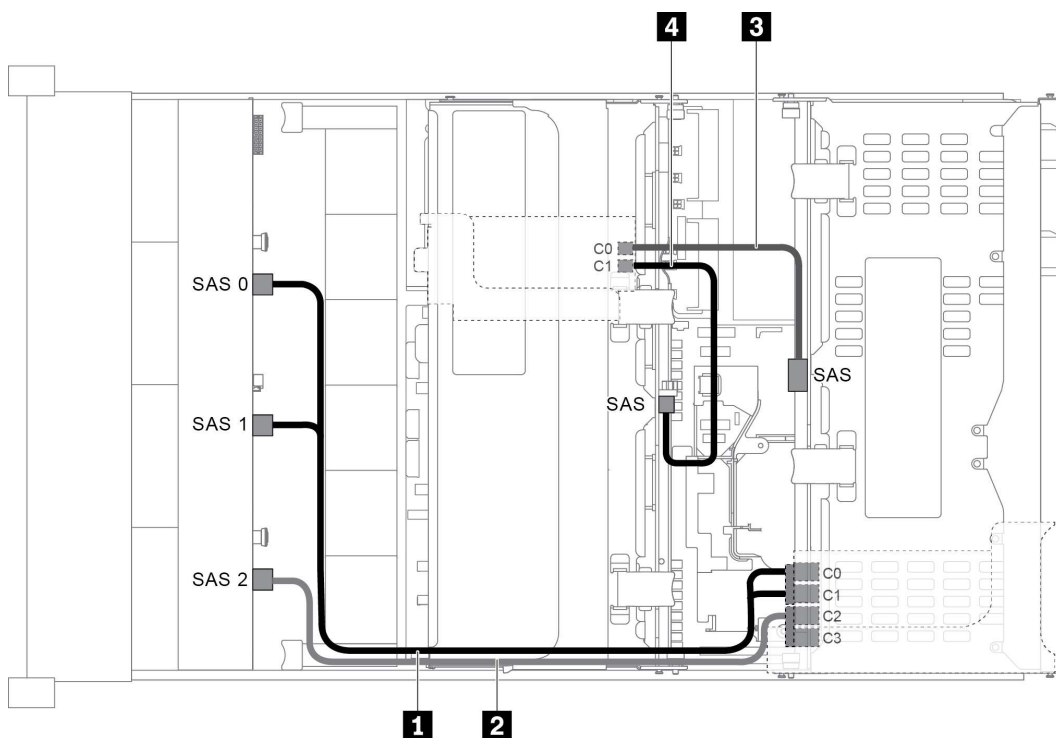


Рис. 49. Прокладка кабелей для конфигурации с одной передней объединительной панелью SAS/SATA с 12 отсеками для 3,5-дюймовых дисков, одним задним отсеком для диска, одним средним отсеком для диска и двумя адаптерами RAID/НВА (8i+16i)

Примечание: Если установлен адаптер RAID/НВА Gen 4, убедитесь, что используется соответствующий кабель Gen 4:

Для кабелей 1 и 2: **ThinkSystem SR655 3.5" SAS/SATA 12-Bay X40 RAID Cable Kit**

Для кабелей 3 и 4: **ThinkSystem SR655 2.5" & 3.5" SAS/SATA 4-Bay Rear Backplane X40 RAID Cable Kit**

Кабель	От	К
1 Сигнальный кабель SAS	Разъем SAS 0 на передней объединительной панели	Адаптер RAID/HBA 16i <ul style="list-style-type: none"> • Gen 3 : C0 • Gen 4 : C0
	Разъем SAS 1 на передней объединительной панели	Адаптер RAID/HBA 16i <ul style="list-style-type: none"> • Gen 3 : C1 • Gen 4 : C0
2 Сигнальный кабель SAS	Разъем SAS 2 на передней объединительной панели	Адаптер RAID/HBA 16i <ul style="list-style-type: none"> • Gen 3 : C2 • Gen 4 : C1
3 Сигнальный кабель SAS	Разъем SAS на задней объединительной панели	Адаптер RAID/HBA 8i <ul style="list-style-type: none"> • Gen 3 : C0 • Gen 4 : C0
4 Сигнальный кабель SAS	Разъем SAS на средней объединительной панели	Адаптер RAID/HBA 8i <ul style="list-style-type: none"> • Gen 3 : C1 • Gen 4 : C0

Конфигурация 8: одна передняя объединительная панель SAS/SATA с 12 отсеками для 3,5-дюймовых дисков, один задний отсек для диска (SAS/SATA), один средний отсек для диска (SAS/SATA), один адаптер RAID 32i

Примечание: Эта конфигурация поддерживает один средний отсек для 3,5-дюймовых дисков SAS/SATA и один задний отсек для 3,5-дюймовых дисков SAS/SATA (сценарий 1) или задний отсек для 2,5-дюймовых дисков SAS/SATA (сценарий 2). На следующем рисунке показано подключение кабелей для сценария 1. Процедура подключения кабелей аналогична для сценария 2.

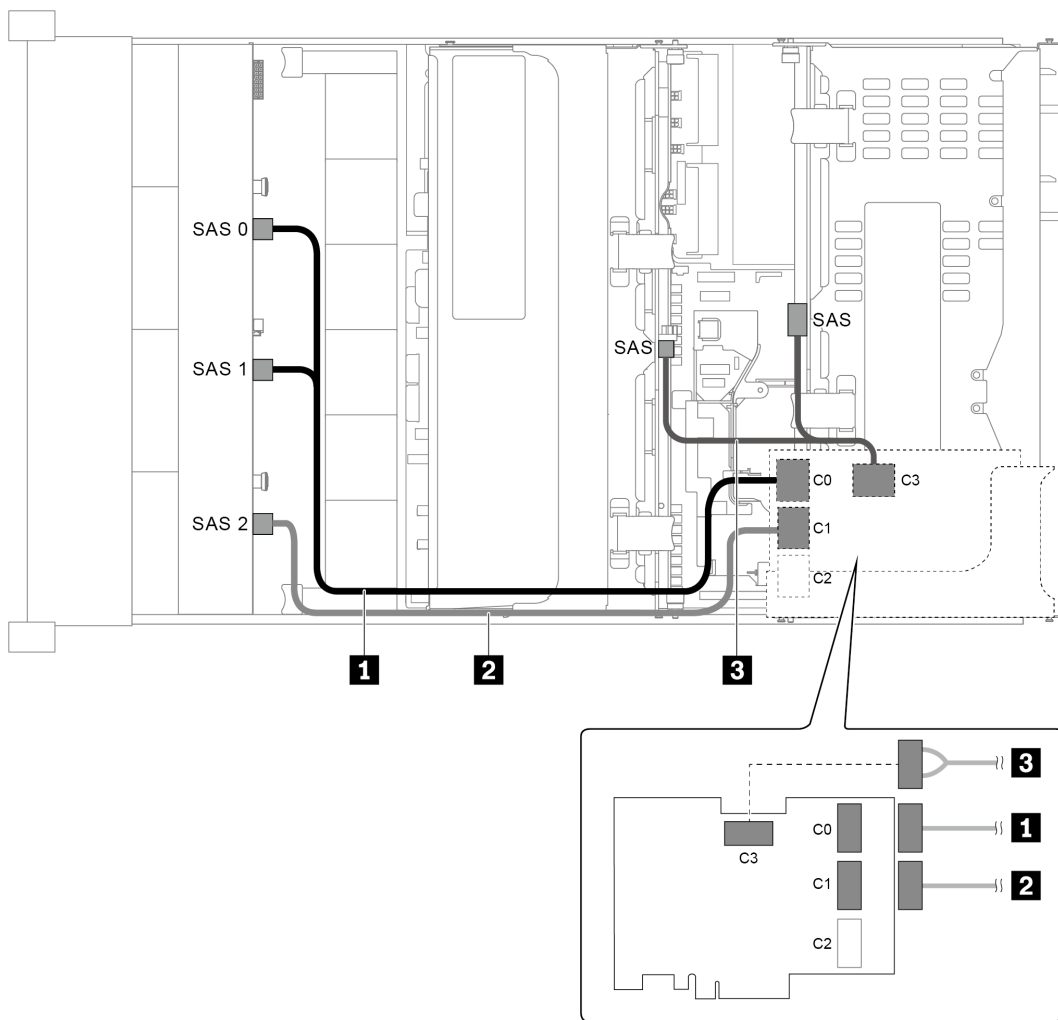


Рис. 50. Прокладка кабелей для конфигурации с одной передней объединительной панелью SAS/SATA с 12 отсеками для 3,5-дюймовых дисков, одним задним отсеком для диска, одним средним отсеком для диска и одним адаптером RAID 32i

Примечание: Адаптер RAID 32i принадлежит к типу Gen 4. Убедитесь, что используется соответствующий кабель Gen 4:

Для кабелей 1 и 2: **ThinkSystem SR655 3.5" SAS/SATA 12-Bay X40 RAID Cable Kit**

Для кабеля 3: **ThinkSystem SR655 2.5" & 3.5" SAS/SATA 4-Bay Rear Backplane X40 RAID Cable Kit**

Кабель	От	К
1 Сигнальный кабель SAS	Разъемы SAS 0 и SAS 1 на передней объединительной панели	Разъем C0 на адаптере RAID 32i
2 Сигнальный кабель SAS	Разъем SAS 2 на передней объединительной панели	Разъем C1 на адаптере RAID 32i
3 Сигнальный кабель SAS	Разъем SAS на задней объединительной панели	Разъем C3 на адаптере RAID 32i
	Разъем SAS на средней объединительной панели	

Модель сервера с 12 передними отсеками для 3,5-дюймовых дисков (8 SAS/SATA + 4 AnyBay)

В этом разделе представлена информация о прокладке кабелей для модели сервера с одной передней объединительной панелью AnyBay с 12 отсеками для 3,5-дюймовых дисков. Передняя объединительная панель AnyBay с 12 отсеками для 3,5-дюймовых дисков включает 8 отсеков для дисков SAS/SATA (отсеки 0–7) и 4 отсека для дисков SAS/SATA/NVMe (называются AnyBay) (отсеки 8–11).

- «Конфигурация 1: одна передняя объединительная панель AnyBay с 12 отсеками для 3,5-дюймовых дисков, встроенные подключения» на странице 70
- «Конфигурация 2: одна передняя объединительная панель AnyBay с 12 отсеками для 3,5-дюймовых дисков, один адаптер RAID/HBA 16i» на странице 71
- «Конфигурация 3: одна передняя объединительная панель AnyBay с 12 отсеками для 3,5-дюймовых дисков, один задний отсек для диска (SAS/SATA), один адаптер RAID/HBA 16i» на странице 73
- «Конфигурация 4: одна передняя объединительная панель AnyBay с 12 отсеками для 3,5-дюймовых дисков, один задний отсек для диска (SAS/SATA), два адаптера RAID/HBA (8i+16i)» на странице 74
- «Конфигурация 5: одна передняя объединительная панель AnyBay с 12 отсеками для 3,5-дюймовых дисков, один задний отсек для диска (SAS/SATA), один средний отсек для диска (SAS/SATA), один адаптер RAID 24i» на странице 75
- «Конфигурация 6: одна передняя объединительная панель AnyBay с 12 отсеками для 3,5-дюймовых дисков, один задний отсек для диска (SAS/SATA), один средний отсек для диска (SAS/SATA), два адаптера RAID/HBA (8i+16i)» на странице 77
- «Конфигурация 7: одна передняя объединительная панель AnyBay с 12 отсеками для 3,5-дюймовых дисков, один задний отсек для диска (SAS/SATA), один средний отсек для диска (SAS/SATA), один адаптер RAID 32i» на странице 78

Конфигурация 1: одна передняя объединительная панель AnyBay с 12 отсеками для 3,5-дюймовых дисков, встроенные подключения

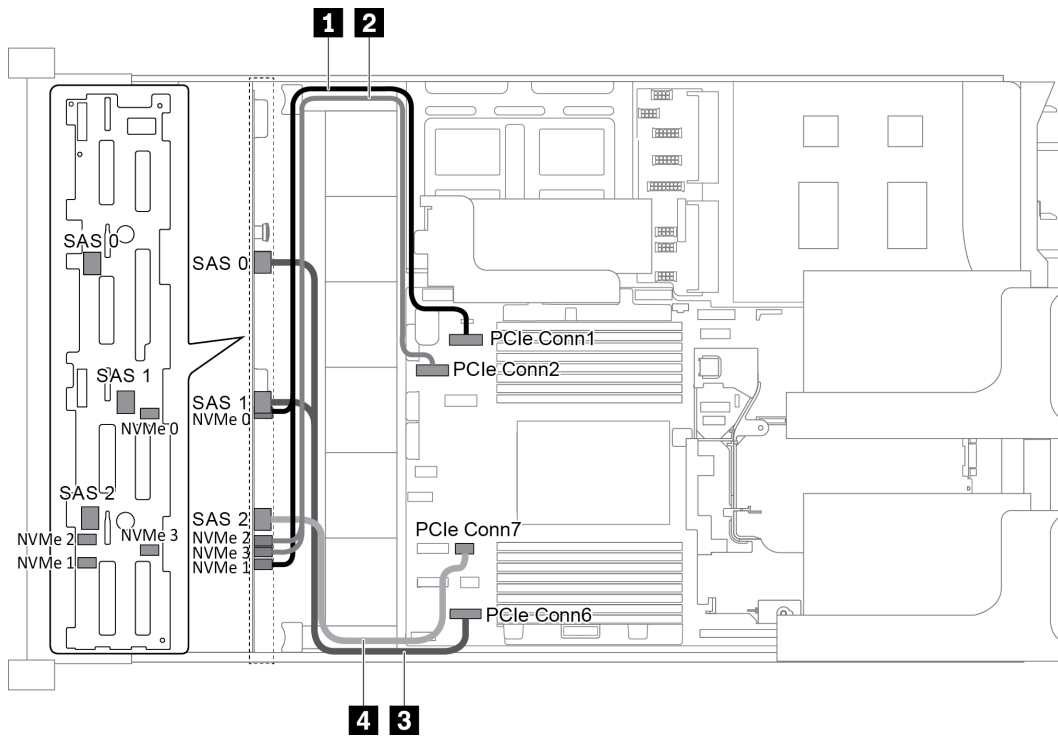


Рис. 51. Прокладка кабелей для конфигурации с одной передней объединительной панелью AnyBay с 12 отсеками для 3,5-дюймовых дисков

Кабель	От	К
1 Сигнальный кабель NVMe	Разъемы NVMe 0 и NVMe 1 на объединительной панели	Разъем PCIe 1 на материнской плате
2 Сигнальный кабель NVMe	Разъемы NVMe 2 и NVMe 3 на объединительной панели	Разъем PCIe 2 на материнской плате
3 Сигнальный кабель SAS	Разъемы SAS 0 и SAS 1 на объединительной панели	Разъем PCIe 6 на материнской плате
4 Сигнальный кабель SAS	Разъем SAS 2 на объединительной панели	Разъем PCIe 7 на материнской плате

Примечание: Если объединительная панель AnyBay с 12 отсеками для 3,5-дюймовых дисков подключена к встроенным разъемам PCIe, отсеки для дисков 0–7 поддерживают только диски SATA, а отсеки для дисков 8–11 поддерживают только диски SATA или NVMe.

Конфигурация 2: одна передняя объединительная панель AnyBay с 12 отсеками для 3,5-дюймовых дисков, один адаптер RAID/HBA 16i

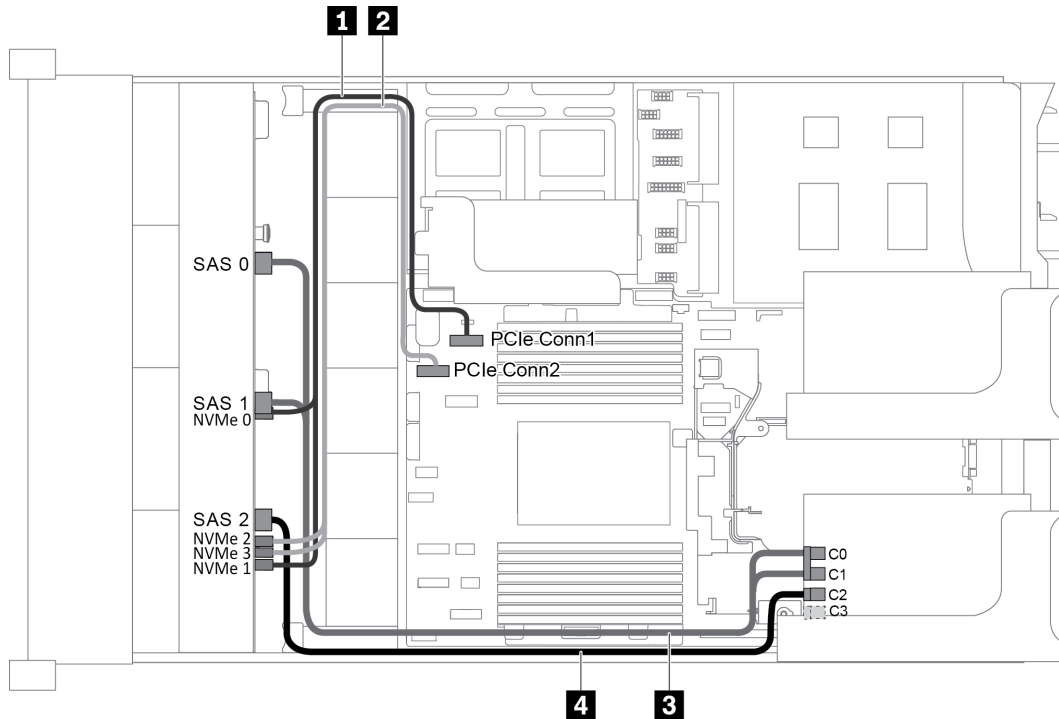


Рис. 52. Прокладка кабелей для конфигурации с одной передней объединительной панелью AnyBay с 12 отсеками для 3,5-дюймовых дисков и одним адаптером RAID/HBA 16i

Примечание: Если установлен адаптер RAID/HBA Gen 4, убедитесь, что используется соответствующий кабель Gen 4:

ThinkSystem SR655 3.5" SAS/SATA 12-Bay X40 RAID Cable Kit

Кабель	От	К
1 Сигнальный кабель NVMe	Разъемы NVMe 0 и NVMe 1 на объединительной панели	Разъем PCIe 1 на материнской плате
2 Сигнальный кабель NVMe	Разъемы NVMe 2 и NVMe 3 на объединительной панели	Разъем PCIe 2 на материнской плате
3 Сигнальный кабель SAS	Разъем SAS 0 на объединительной панели	Адаптер RAID/HBA • Gen 3 : C0 • Gen 4 : C0
	Разъем SAS 1 на объединительной панели	Адаптер RAID/HBA • Gen 3 : C1 • Gen 4 : C0
4 Сигнальный кабель SAS	Разъем SAS 2 на объединительной панели	Адаптер RAID/HBA • Gen 3 : C2 • Gen 4 : C1

Примечание: Если адаптер RAID или HBA подключен к объединительной панели AnyBay с 12 отсеками для 3,5-дюймовых дисков, отсеки для дисков 0–7 поддерживают диски SATA или SAS, а отсеки для дисков 8–11 поддерживают диски SATA, SAS или NVMe.

Конфигурация 3: одна передняя объединительная панель AnyBay с 12 отсеками для 3,5-дюймовых дисков, один задний отсек для диска (SAS/SATA), один адаптер RAID/HBA 16i

Примечание: Эта конфигурация поддерживает один задний отсек для 3,5-дюймовых дисков SAS/SATA (сценарий 1) или задний отсек для 2,5-дюймовых дисков SAS/SATA (сценарий 2). На следующем рисунке показано подключение кабелей для сценария 1. Процедура подключения кабелей аналогична для сценария 2.

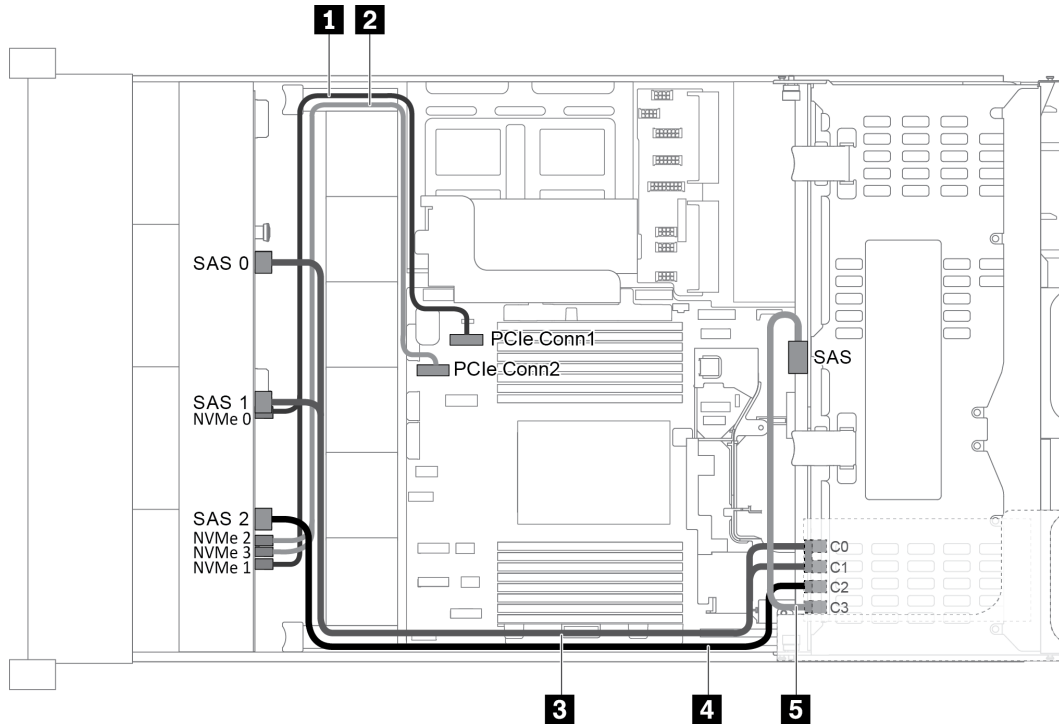


Рис. 53. Прокладка кабелей для конфигурации с одной передней объединительной панелью AnyBay с 12 отсеками для 3,5-дюймовых дисков, одним задним отсеком для диска и одним адаптером RAID/HBA 16i

Примечание: Если установлен адаптер RAID/HBA Gen 4, убедитесь, что используется соответствующий кабель Gen 4:

Для кабеля 3: комплект кабелей для объединительной панели X40 RAID с 12 отсеками для 3,5-дюймовых дисков SATA/SAS для сервера ThinkSystem SR655

Для кабелей 4 и 5: комплект кабелей для объединительной панели X40 RAID с 4 задними отсеками для 2,5- и 3,5-дюймовых дисков SATA/SAS для сервера ThinkSystem SR655

Кабель	От	К
1 Сигнальный кабель NVMe	Разъемы NVMe 0 и NVMe 1 на передней объединительной панели	Разъем PCIe 1 на материнской плате
2 Сигнальный кабель NVMe	Разъемы NVMe 2 и NVMe 3 на передней объединительной панели	Разъем PCIe 2 на материнской плате
3 Сигнальный кабель SAS	Разъем SAS 0 на передней объединительной панели	Адаптер RAID/HBA <ul style="list-style-type: none"> • Gen 3 : C0 • Gen 4 : C0

Кабель	От	К
	Разъем SAS 1 на передней объединительной панели	Адаптер RAID/HBA <ul style="list-style-type: none"> • Gen 3 : C1 • Gen 4 : C0
4 Сигнальный кабель SAS	Разъем SAS 2 на передней объединительной панели	Адаптер RAID/HBA <ul style="list-style-type: none"> • Gen 3 : C2 • Gen 4 : C1
5 Сигнальный кабель SAS	Разъем SAS на задней объединительной панели	Адаптер RAID/HBA <ul style="list-style-type: none"> • Gen 3 : C3 • Gen 4 : C1

Примечание: Если адаптер RAID или HBA подключен к объединительной панели AnyBay с 12 отсеками для 3,5-дюймовых дисков, отсеки для дисков 0–7 поддерживают диски SATA или SAS, а отсеки для дисков 8–11 поддерживают диски SATA, SAS или NVMe.

Конфигурация 4: одна передняя объединительная панель AnyBay с 12 отсеками для 3,5-дюймовых дисков, один задний отсек для диска (SAS/SATA), два адаптера RAID/HBA (8i+16i)

Примечание: Эта конфигурация поддерживает один задний отсек для 3,5-дюймовых дисков SAS/SATA (сценарий 1) или задний отсек для 2,5-дюймовых дисков SAS/SATA (сценарий 2). На следующем рисунке показано подключение кабелей для сценария 1. Процедура подключения кабелей аналогична для сценария 2.

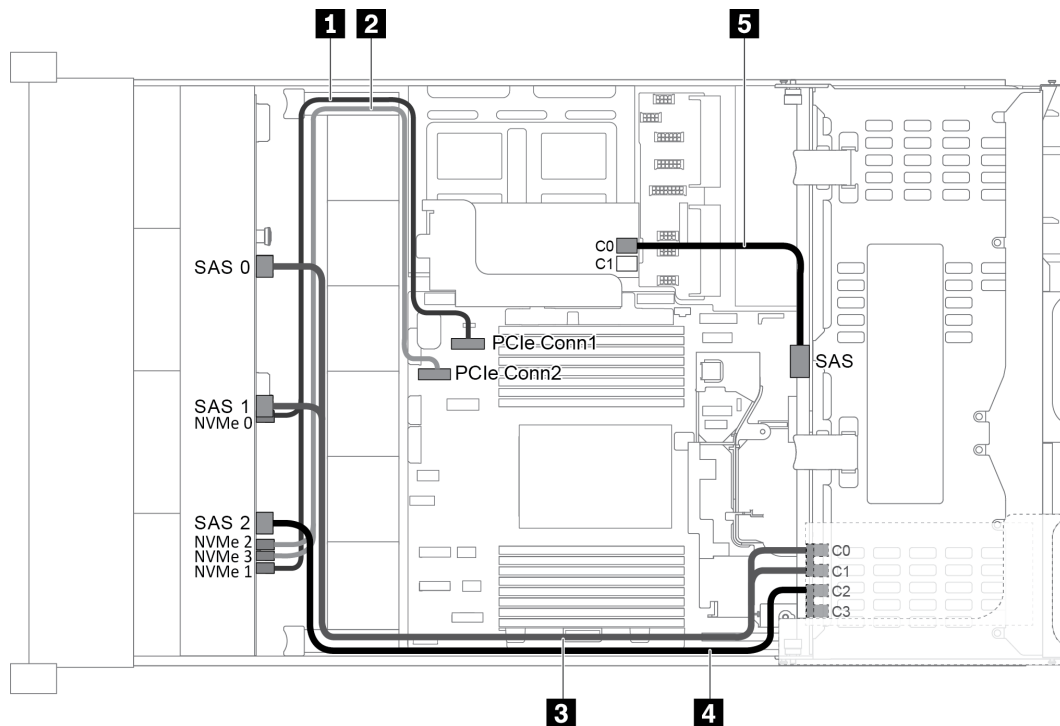


Рис. 54. Прокладка кабелей для конфигурации с одной передней объединительной панелью AnyBay с 12 отсеками для 3,5-дюймовых дисков, одним задним отсеком для диска и двумя адаптерами RAID/HBA (8i+16i)

Примечание: Если установлен адаптер RAID/HBA Gen 4, убедитесь, что используется соответствующий кабель Gen 4:

Для кабелей 3 и 4: **ThinkSystem SR655 3.5" SAS/SATA 12-Bay X40 RAID Cable Kit**

Для кабеля 5: **ThinkSystem SR655 2.5" & 3.5" SAS/SATA 4-Bay Rear Backplane X40 RAID Cable Kit**

Кабель	От	К
1 Сигнальный кабель NVMe	Разъемы NVMe 0 и NVMe 1 на передней объединительной панели	Разъем PCIe 1 на материнской плате
2 Сигнальный кабель NVMe	Разъемы NVMe 2 и NVMe 3 на передней объединительной панели	Разъем PCIe 2 на материнской плате
3 Сигнальный кабель SAS	Разъем SAS 0 на передней объединительной панели	Адаптер RAID/HBA 16i <ul style="list-style-type: none"> • Gen 3 : C0 • Gen 4 : C0
	Разъем SAS 1 на передней объединительной панели	Адаптер RAID/HBA 16i <ul style="list-style-type: none"> • Gen 3 : C1 • Gen 4 : C0
4 Сигнальный кабель SAS	Разъем SAS 2 на передней объединительной панели	Адаптер RAID/HBA 16i <ul style="list-style-type: none"> • Gen 3 : C2 • Gen 4 : C1
5 Сигнальный кабель SAS	Разъем SAS на задней объединительной панели	Адаптер RAID/HBA 8i <ul style="list-style-type: none"> • Gen 3 : C0 • Gen 4 : C0

Примечание: Если адаптер RAID или HBA подключен к объединительной панели AnyBay с 12 отсеками для 3,5-дюймовых дисков, отсеки для дисков 0–7 поддерживают диски SATA или SAS, а отсеки для дисков 8–11 поддерживают диски SATA, SAS или NVMe.

Конфигурация 5: одна передняя объединительная панель AnyBay с 12 отсеками для 3,5-дюймовых дисков, один задний отсек для диска (SAS/SATA), один средний отсек для диска (SAS/SATA), один адаптер RAID 24i

Примечание: Эта конфигурация поддерживает один средний отсек для 3,5-дюймовых дисков SAS/SATA и один задний отсек для 3,5-дюймовых дисков SAS/SATA (сценарий 1) или задний отсек для 2,5-дюймовых дисков SAS/SATA (сценарий 2). На следующем рисунке показано подключение кабелей для сценария 1. Процедура подключения кабелей аналогична для сценария 2.

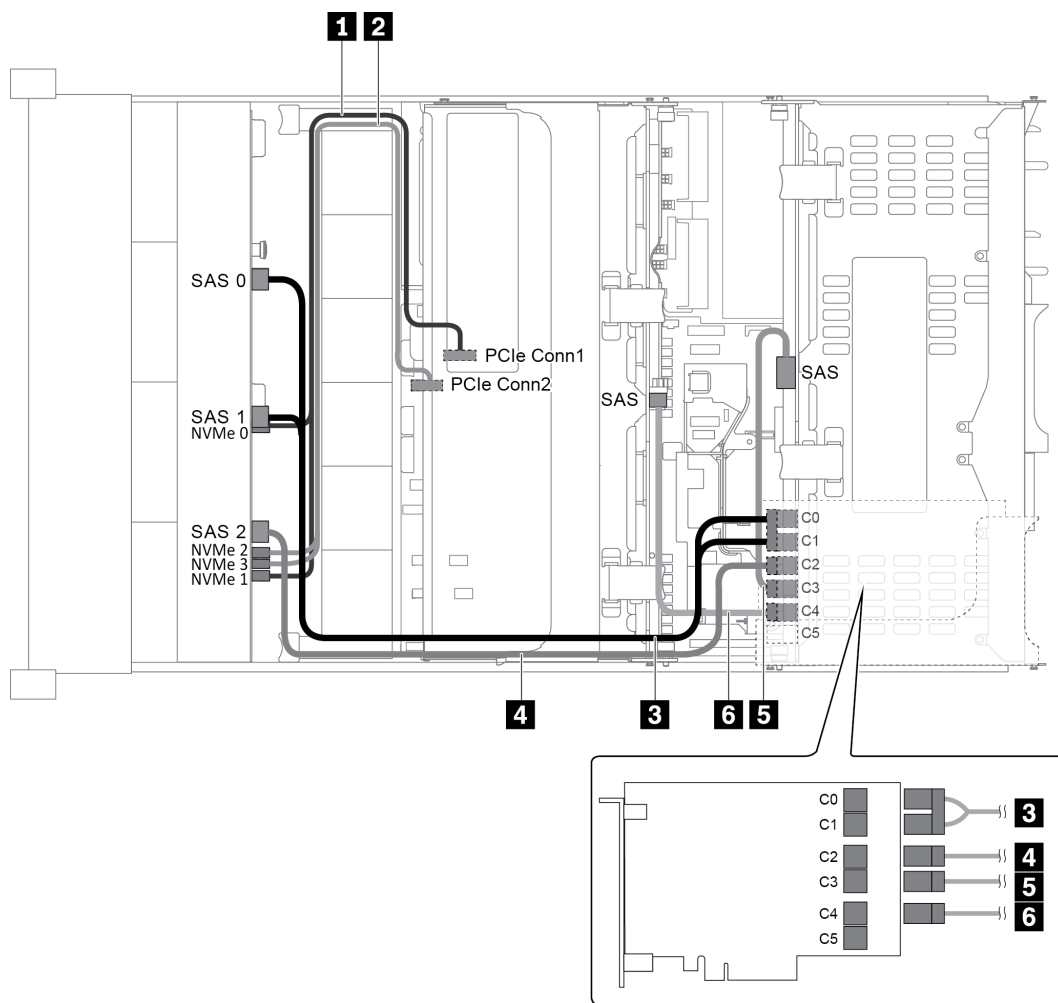


Рис. 55. Прокладка кабелей для конфигурации с одной передней объединительной панелью AnyBay с 12 отсеками для 3,5-дюймовых дисков, одним задним отсеком для диска, одним средним отсеком для диска и одним адаптером RAID 24i

Кабель	От	К
1 Сигнальный кабель NVMe	Разъемы NVMe 0 и NVMe 1 на передней объединительной панели	Разъем PCIe 1 на материнской плате
2 Сигнальный кабель NVMe	Разъемы NVMe 2 и NVMe 3 на передней объединительной панели	Разъем PCIe 2 на материнской плате
3 Сигнальный кабель SAS	Разъем SAS 0 на передней объединительной панели	Разъем C0 на адаптере RAID 24i
	Разъем SAS 1 на передней объединительной панели	Разъем C1 на адаптере RAID 24i
4 Сигнальный кабель SAS	Разъем SAS 2 на передней объединительной панели	Разъем C2 на адаптере RAID 24i
5 Сигнальный кабель SAS	Разъем SAS на задней объединительной панели	Разъем C3 на адаптере RAID 24i
6 Сигнальный кабель SAS	Разъем SAS на средней объединительной панели	Разъем C4 на адаптере RAID 24i

Примечание: Если адаптер RAID или HBA подключен к объединительной панели AnyBay с 12 отсеками для 3,5-дюймовых дисков, отсеки для дисков 0–7 поддерживают диски SATA или SAS, а отсеки для дисков 8–11 поддерживают диски SATA, SAS или NVMe.

Конфигурация 6: одна передняя объединительная панель AnyBay с 12 отсеками для 3,5-дюймовых дисков, один задний отсек для диска (SAS/SATA), один средний отсек для диска (SAS/SATA), два адаптера RAID/HBA (8i+16i)

Примечание: Эта конфигурация поддерживает один средний отсек для 3,5-дюймовых дисков SAS/SATA и один задний отсек для 3,5-дюймовых дисков SAS/SATA (сценарий 1) или задний отсек для 2,5-дюймовых дисков SAS/SATA (сценарий 2). На следующем рисунке показано подключение кабелей для сценария 1. Процедура подключения кабелей аналогична для сценария 2.

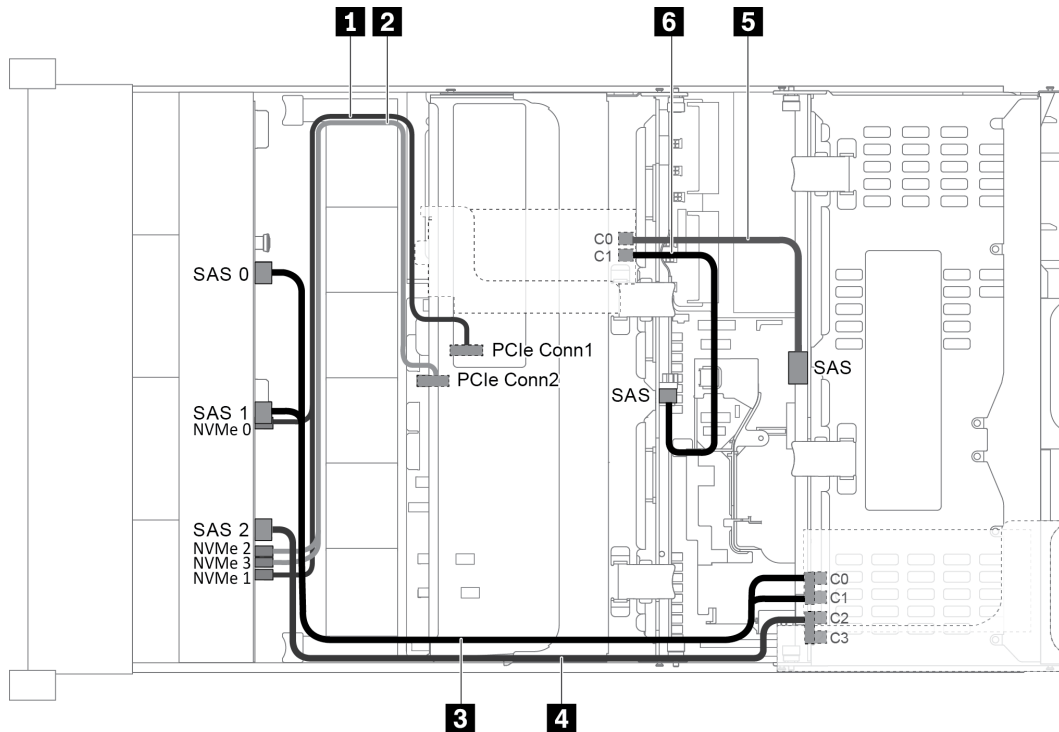


Рис. 56. Прокладка кабелей для конфигурации с одной передней объединительной панелью AnyBay с 12 отсеками для 3,5-дюймовых дисков, одним задним отсеком для диска, одним средним отсеком для диска и двумя адаптерами RAID/HBA (8i+16i)

Примечание: Если установлен адаптер RAID/HBA Gen 4, убедитесь, что используется соответствующий кабель Gen 4:

Для кабелей 3 и 4: **ThinkSystem SR655 3.5" SAS/SATA 12-Bay X40 RAID Cable Kit**

Для кабелей 5 и 6: **ThinkSystem SR655 2.5" & 3.5" SAS/SATA 4-Bay Rear Backplane X40 RAID Cable Kit**

Кабель	От	К
1 Сигнальный кабель NVMe	Разъемы NVMe 0 и NVMe 1 на передней объединительной панели	Разъем PCIe 1 на материнской плате
2 Сигнальный кабель NVMe	Разъемы NVMe 2 и NVMe 3 на передней объединительной панели	Разъем PCIe 2 на материнской плате

Кабель	От	К
3 Сигнальный кабель SAS	Разъем SAS 0 на передней объединительной панели	Адаптер RAID/HBA 16i <ul style="list-style-type: none"> • Gen 3 : C0 • Gen 4 : C0
	Разъем SAS 1 на передней объединительной панели	Адаптер RAID/HBA 16i <ul style="list-style-type: none"> • Gen 3 : C1 • Gen 4 : C0
4 Сигнальный кабель SAS	Разъем SAS 2 на передней объединительной панели	Адаптер RAID/HBA 16i <ul style="list-style-type: none"> • Gen 3 : C2 • Gen 4 : C1
5 Сигнальный кабель SAS	Разъем SAS на задней объединительной панели	Адаптер RAID/HBA 8i <ul style="list-style-type: none"> • Gen 3 : C0 • Gen 4 : C0
6 Сигнальный кабель SAS	Разъем SAS на средней объединительной панели	Адаптер RAID/HBA 8i <ul style="list-style-type: none"> • Gen 3 : C1 • Gen 4 : C0

Примечание: Если адаптер RAID или HBA подключен к объединительной панели AnyBay с 12 отсеками для 3,5-дюймовых дисков, отсеки для дисков 0–7 поддерживают диски SATA или SAS, а отсеки для дисков 8–11 поддерживают диски SATA, SAS или NVMe.

Конфигурация 7: одна передняя объединительная панель AnyBay с 12 отсеками для 3,5-дюймовых дисков, один задний отсек для диска (SAS/SATA), один средний отсек для диска (SAS/SATA), один адаптер RAID 32i

Примечание: Эта конфигурация поддерживает один средний отсек для 3,5-дюймовых дисков SAS/SATA и один задний отсек для 3,5-дюймовых дисков SAS/SATA (сценарий 1) или задний отсек для 2,5-дюймовых дисков SAS/SATA (сценарий 2). На следующем рисунке показано подключение кабелей для сценария 1. Процедура подключения кабелей аналогична для сценария 2.

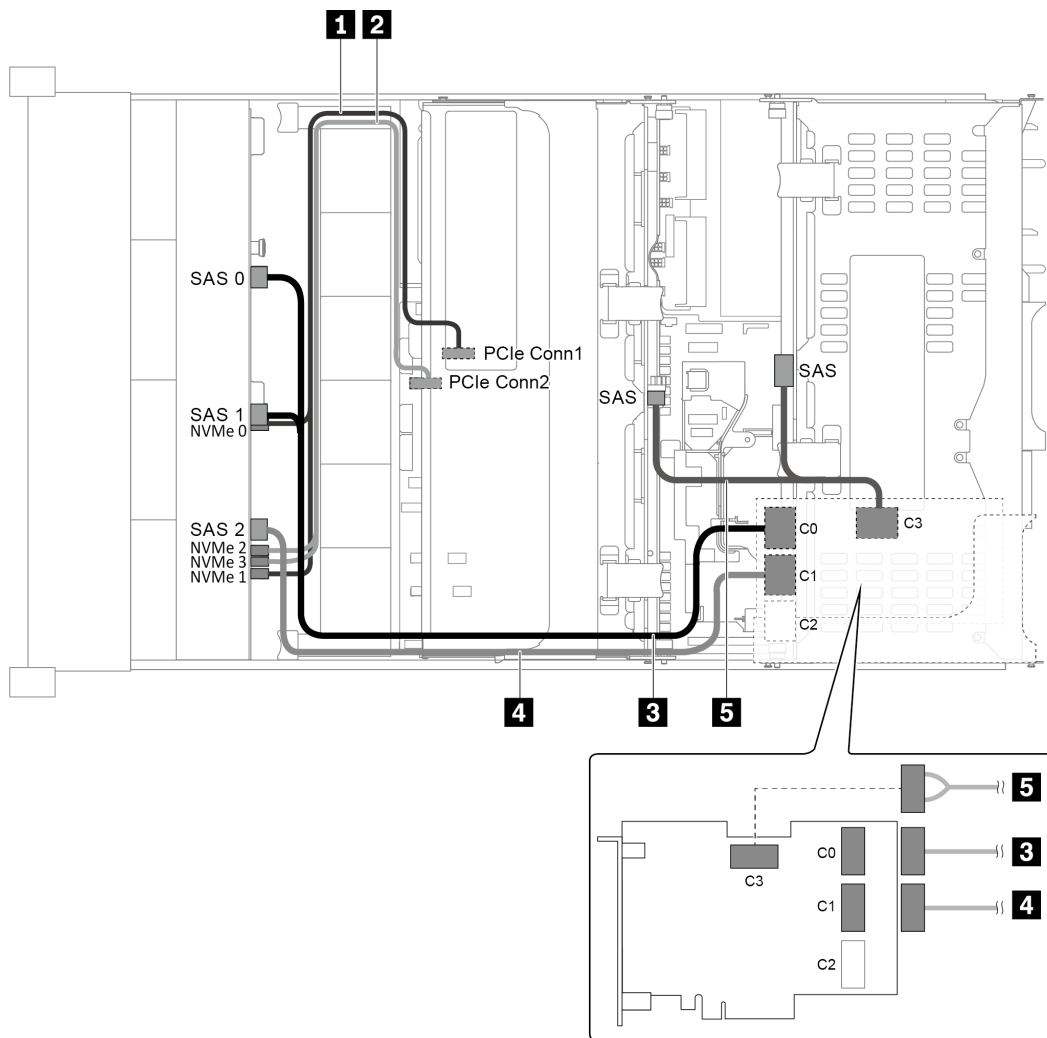


Рис. 57. Прокладка кабелей для конфигурации с одной передней объединительной панелью AлуBay с 12 отсеками для 3,5-дюймовых дисков, одним задним отсеком для диска, одним средним отсеком для диска и одним адаптером RAID 32i

Примечание: Адаптер RAID 32i принадлежит к типу Gen 4. Убедитесь, что используется соответствующий кабель Gen 4:

Для кабелей 3 и 4: **ThinkSystem SR655 3.5" SAS/SATA 12-Bay X40 RAID Cable Kit**

Для кабеля 5: **ThinkSystem SR655 2.5" & 3.5" SAS/SATA 4-Bay Rear Backplane X40 RAID Cable Kit**

Кабель	От	К
1 Сигнальный кабель NVMe	Разъемы NVMe 0 и NVMe 1 на передней объединительной панели	Разъем PCIe 1 на материнской плате
2 Сигнальный кабель NVMe	Разъемы NVMe 2 и NVMe 3 на передней объединительной панели	Разъем PCIe 2 на материнской плате
3 Сигнальный кабель SAS	Разъемы SAS 0 и SAS 1 на передней объединительной панели	Разъем C0 на адаптере RAID 32i
4 Сигнальный кабель SAS	Разъем SAS 2 на передней объединительной панели	Разъем C1 на адаптере RAID 32i

Кабель	От	К
5 Сигнальный кабель SAS	Разъем SAS на задней объединительной панели	Разъем C3 на адаптере RAID 32i
	Разъем SAS на средней объединительной панели	

Примечание: Если адаптер RAID или HBA подключен к объединительной панели AnyBay с 12 отсеками для 3,5-дюймовых дисков, отсеки для дисков 0–7 поддерживают диски SATA или SAS, а отсеки для дисков 8–11 поддерживают диски SATA, SAS или NVMe.

Модель сервера с 8 передними отсеками для 2,5-дюймовых дисков (SAS/SATA или NVMe)

В этом разделе представлена информация о прокладке кабелей для модели сервера с одной передней объединительной панелью SAS/SATA с 8 отсеками для 2,5-дюймовых дисков или одной передней объединительной панелью NVMe с 8 отсеками для 2,5-дюймовых дисков.

- «Конфигурация 1: одна передняя объединительная панель SAS/SATA с 8 отсеками для 2,5-дюймовых дисков, один адаптер RAID/HBA 8i» на странице 80
- «Конфигурация 2: одна передняя объединительная панель NVMe с 8 отсеками для 2,5-дюймовых дисков, встроенные подключения» на странице 81

Конфигурация 1: одна передняя объединительная панель SAS/SATA с 8 отсеками для 2,5-дюймовых дисков, один адаптер RAID/HBA 8i

Примечание: Адаптер RAID/HBA можно установить на внутреннюю плату-адаптер Riser (сценарий 1) или плату-адаптер Riser 1 (сценарий 2). На следующем рисунке показано подключение кабелей для сценария 1. Процедура подключения кабелей аналогична для сценария 2.

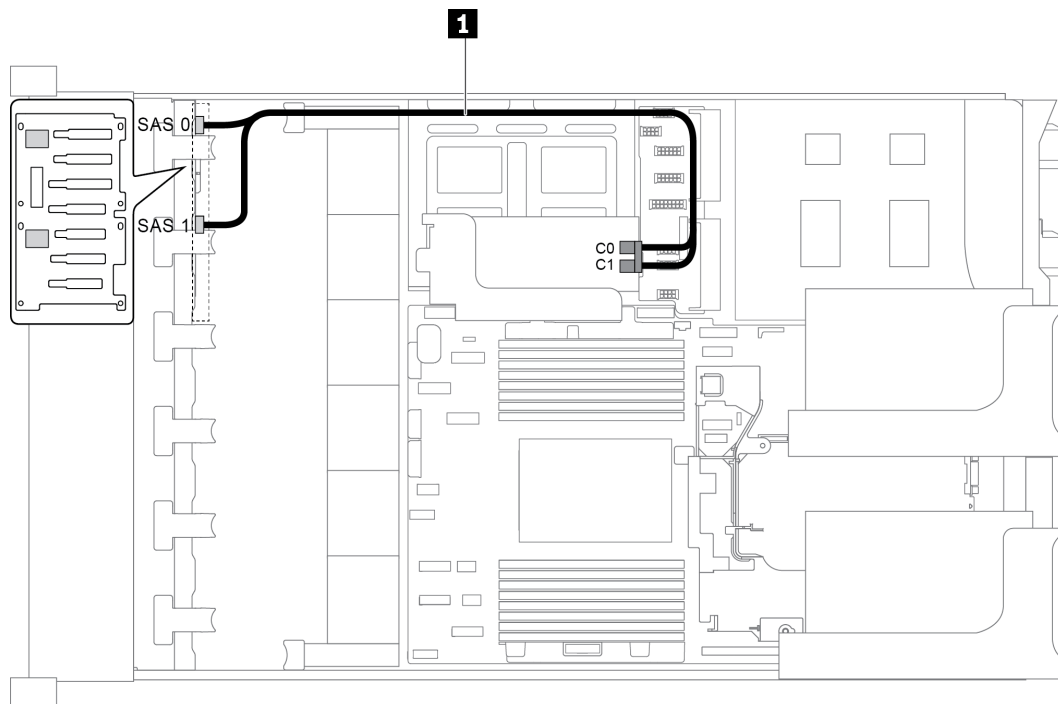


Рис. 58. Прокладка кабелей для конфигурации с одной передней объединительной панелью SAS/SATA с 8 отсеками для 2,5-дюймовых дисков и одним адаптером RAID/HBA 8i

Примечание: Если установлен адаптер RAID/HBA Gen 4, убедитесь, что используется соответствующий кабель Gen 4:

ThinkSystem SR655 2.5" SAS/SATA 8-Bay X40 RAID

Кабель	От	К
1 Сигнальный кабель SAS	Разъем SAS 0 на объединительной панели	Адаптер RAID/HBA <ul style="list-style-type: none"> • Gen 3 : C0 • Gen 4 : C0
	Разъем SAS 1 на объединительной панели	Адаптер RAID/HBA <ul style="list-style-type: none"> • Gen 3 : C1 • Gen 4 : C0

Конфигурация 2: одна передняя объединительная панель NVMe с 8 отсеками для 2,5-дюймовых дисков, встроенные подключения

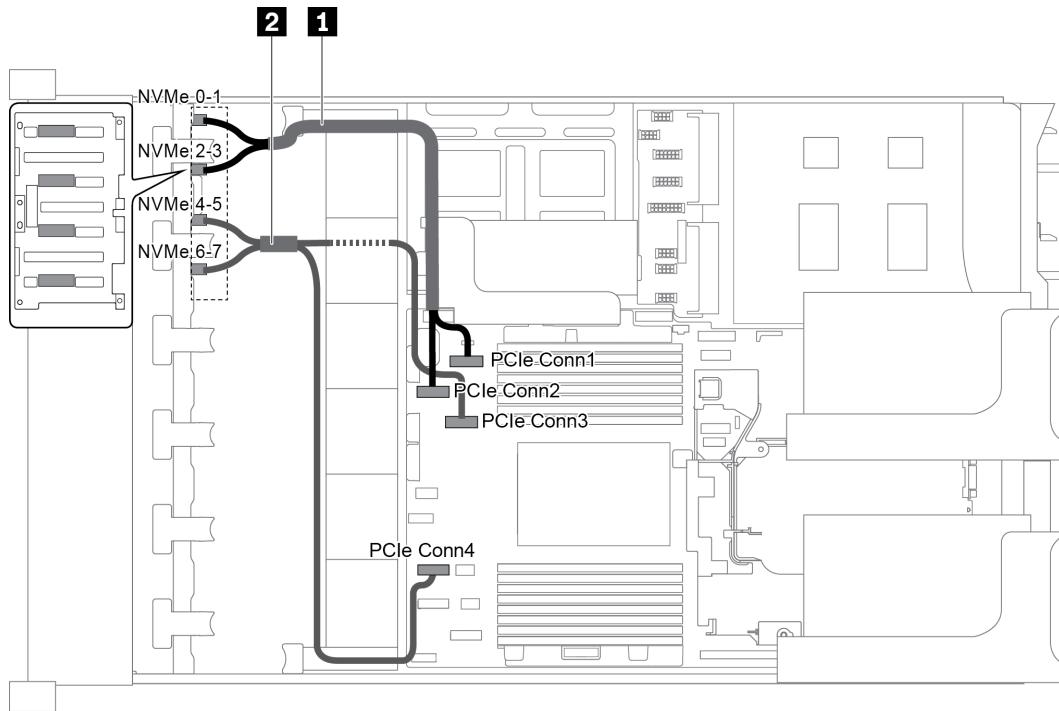


Рис. 59. Прокладка кабелей для конфигурации с одной передней объединительной панелью NVMe с 8 отсеками для 2,5-дюймовых дисков

Кабель	От	К
1 Сигнальный кабель NVMe	Разъем NVMe 0–1 на объединительной панели	Разъем PCIe 1 на материнской плате
	Разъем NVMe 2–3 на объединительной панели	Разъем PCIe 2 на материнской плате
2 Сигнальный кабель NVMe	Разъем NVMe 4–5 на объединительной панели	Разъем PCIe 3 на материнской плате
	Разъем NVMe 6–7 на объединительной панели	Разъем PCIe 4 на материнской плате

Модель сервера с 16 передними отсеками для 2,5-дюймовых дисков (SAS/SATA)

В этом разделе представлена информация о прокладке кабелей для модели сервера с двумя передними объединительными панелями SAS/SATA с 8 отсеками для 2,5-дюймовых дисков.

- «Конфигурация 1: две передние объединительные панели SAS/SATA с 8 отсеками для 2,5-дюймовых дисков, встроенные подключения» на странице 82
- «Конфигурация 2: две передние объединительные панели SAS/SATA с 8 отсеками для 2,5-дюймовых дисков, один адаптер RAID/НБА 16i» на странице 83
- «Конфигурация 3: две передние объединительные панели SAS/SATA с 8 отсеками для 2,5-дюймовых дисков, два адаптера RAID/НБА 8i» на странице 84
- «Конфигурация 4: две передние объединительные панели SAS/SATA с 8 отсеками для 2,5-дюймовых дисков, один задний отсек для диска (SAS/SATA), один адаптер RAID (24i)» на странице 85
- «Конфигурация 5: две передние объединительные панели SAS/SATA с 8 отсеками для 2,5-дюймовых дисков, один задний отсек для диска (SAS/SATA), два адаптера RAID/НБА (8i+16i)» на странице 86
- «Конфигурация 6: две передние объединительные панели SAS/SATA с 8 отсеками для 2,5-дюймовых дисков, один задний отсек для диска (SAS/SATA), три адаптера RAID/НБА 8i» на странице 87
- «Конфигурация 7: две передние объединительные панели SAS/SATA с 8 отсеками для 2,5-дюймовых дисков, один задний отсек для диска (SAS/SATA), один адаптер RAID 32i» на странице 88

Конфигурация 1: две передние объединительные панели SAS/SATA с 8 отсеками для 2,5-дюймовых дисков, встроенные подключения

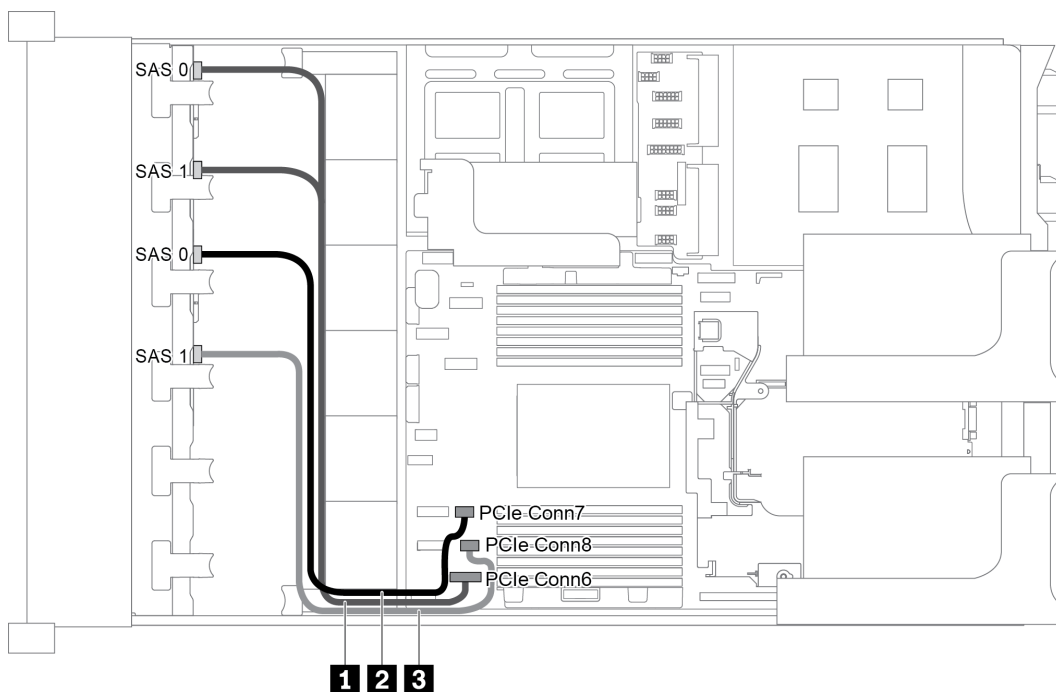


Рис. 60. Прокладка кабелей для конфигурации с двумя передними объединительными панелями SAS/SATA с 8 отсеками для 2,5-дюймовых дисков

Кабель	От	К
1 Сигнальный кабель SAS	Разъемы SAS 0 и SAS 1 на объединительной панели 1	Разъем PCIe 6 на материнской плате
2 Сигнальный кабель SAS	Разъем SAS 0 на объединительной панели 2	Разъем PCIe 7 на материнской плате
3 Сигнальный кабель SAS	Разъем SAS 1 на объединительной панели 2	Разъем PCIe 8 на материнской плате

Примечание: Если объединительные панели SAS/SATA подключены к разъемам PCIe на материнской плате, поддерживаются только диски SATA; диски SAS не поддерживаются.

Конфигурация 2: две передние объединительные панели SAS/SATA с 8 отсеками для 2,5-дюймовых дисков, один адаптер RAID/HBA 16i

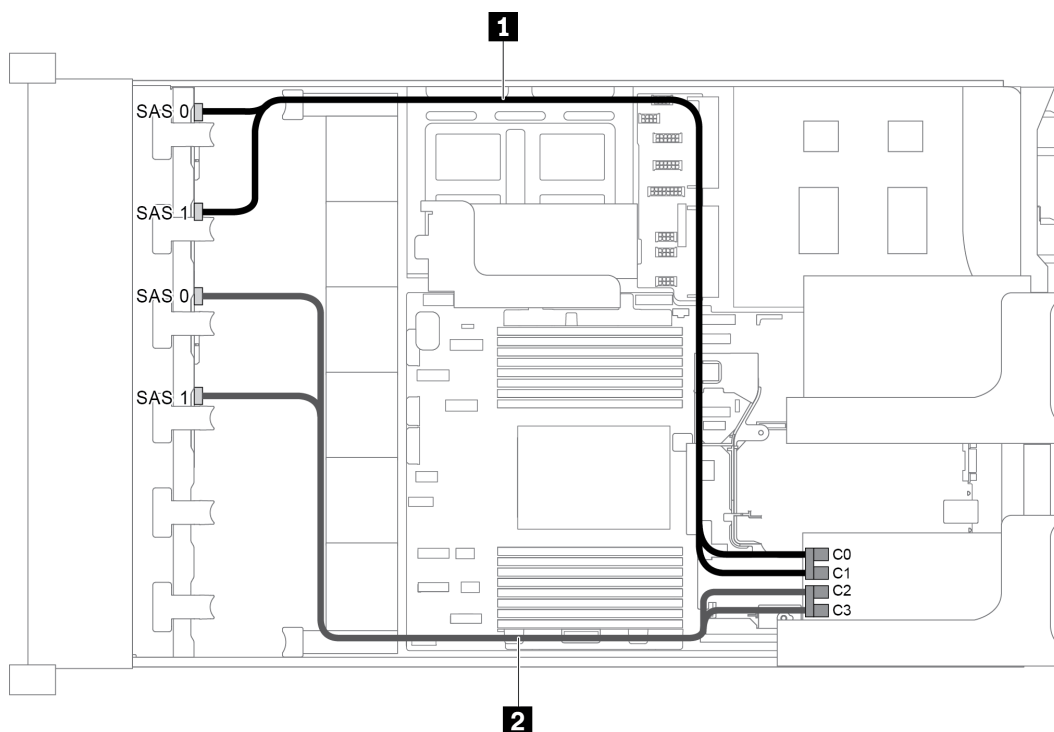


Рис. 61. Прокладка кабелей для конфигурации с двумя передними объединительными панелями SAS/SATA с 8 отсеками для 2,5-дюймовых дисков и одним адаптером RAID/HBA 16i

Примечание: Если установлен адаптер RAID/HBA Gen 4, убедитесь, что используется соответствующий кабель Gen 4:

ThinkSystem SR655 2.5" SAS/SATA 8-Bay X40 RAID

Кабель	От	К
1 Сигнальный кабель SAS	Разъем SAS 0 на объединительной панели 1	Адаптер RAID/HBA • Gen 3 : C0 • Gen 4 : C0
	Разъем SAS 1 на объединительной панели 1	Адаптер RAID/HBA • Gen 3 : C1 • Gen 4 : C0

Кабель	От	К
2 Сигнальный кабель SAS	Разъем SAS 0 на объединительной панели 2	Адаптер RAID/HBA <ul style="list-style-type: none"> • Gen 3 : C2 • Gen 4 : C1
	Разъем SAS 1 на объединительной панели 2	Адаптер RAID/HBA <ul style="list-style-type: none"> • Gen 3 : C3 • Gen 4 : C1

Конфигурация 3: две передние объединительные панели SAS/SATA с 8 отсеками для 2,5-дюймовых дисков, два адаптера RAID/HBA 8i

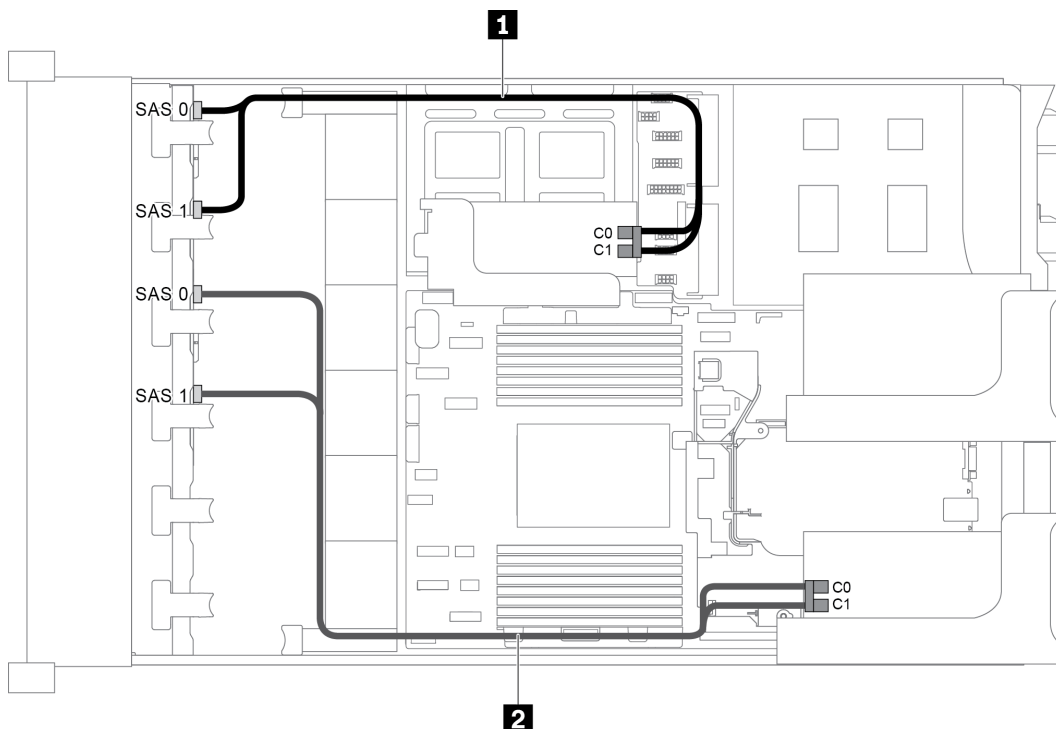


Рис. 62. Прокладка кабелей для конфигурации с двумя передними объединительными панелями SAS/SATA с 8 отсеками для 2,5-дюймовых дисков и двумя адаптерами RAID/HBA 8i

Примечание: Если установлен адаптер RAID/HBA Gen 4, убедитесь, что используется соответствующий кабель Gen 4:

ThinkSystem SR655 2.5" SAS/SATA 8-Bay X40 RAID

Кабель	От	К
1 Сигнальный кабель SAS	Разъем SAS 0 на объединительной панели 1	Адаптер RAID/HBA на внутренней плате-адаптере Riser <ul style="list-style-type: none"> • Gen 3 : C0 • Gen 4 : C0
	Разъем SAS 1 на объединительной панели 1	Адаптер RAID/HBA на внутренней плате-адаптере Riser <ul style="list-style-type: none"> • Gen 3 : C1 • Gen 4 : C0

Кабель	От	К
2 Сигнальный кабель SAS	Разъем SAS 0 на объединительной панели 2	Адаптер RAID/HBA на внутренней плате-адаптере Riser <ul style="list-style-type: none"> • Gen 3 : C0 • Gen 4 : C0
	Разъем SAS 1 на объединительной панели 2	Адаптер RAID/HBA на внутренней плате-адаптере Riser <ul style="list-style-type: none"> • Gen 3 : C1 • Gen 4 : C0

Конфигурация 4: две передние объединительные панели SAS/SATA с 8 отсеками для 2,5-дюймовых дисков, один задний отсек для диска (SAS/SATA), один адаптер RAID (24i)

Эта конфигурация поддерживает один задний отсек для 2,5-дюймовых дисков с объединительной панелью с 4 отсеками для 2,5-дюймовых дисков SAS/SATA.

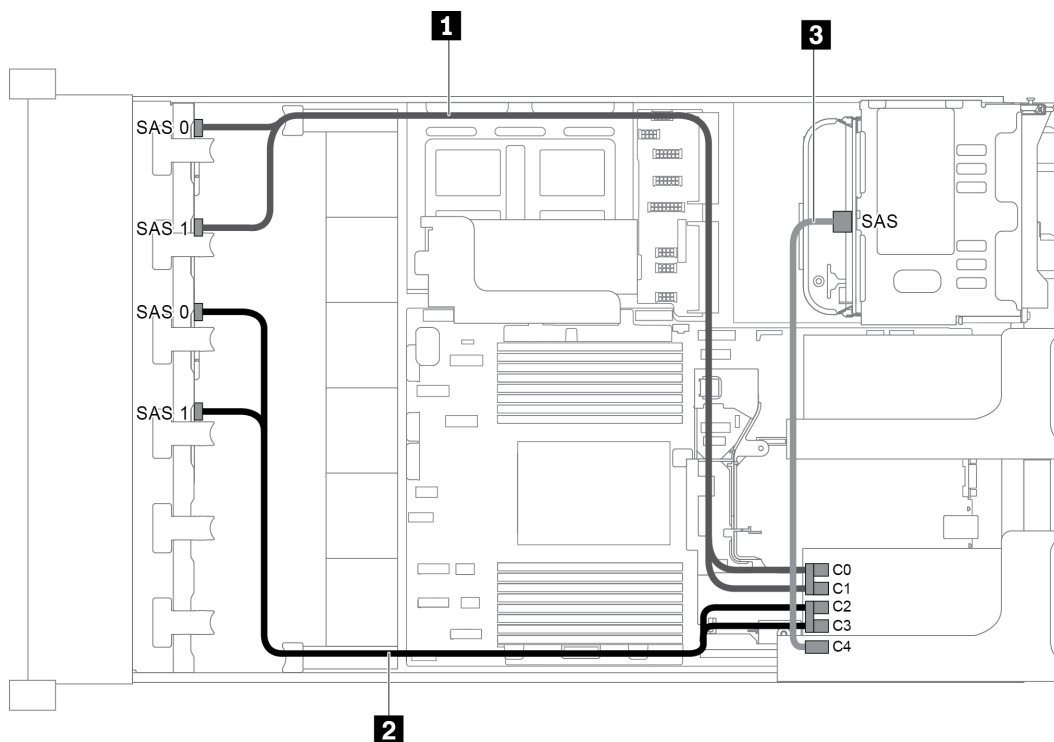


Рис. 63. Прокладка кабелей для конфигурации с двумя передними объединительными панелями SAS/SATA с 8 отсеками для 2,5-дюймовых дисков, одним задним отсеком для диска и одним адаптером RAID (24i)

Кабель	От	К
1 Сигнальный кабель SAS	Разъем SAS 0 на передней объединительной панели 1	Разъем C0 на адаптере RAID 24i
	Разъем SAS 1 на передней объединительной панели 1	Разъем C1 на адаптере RAID 24i

Кабель	От	К
2 Сигнальный кабель SAS	Разъем SAS 0 на передней объединительной панели 2	Разъем C2 на адаптере RAID 24i
	Разъем SAS 1 на передней объединительной панели 2	Разъем C3 на адаптере RAID 24i
3 Сигнальный кабель SAS	Разъем SAS на задней объединительной панели	Разъем C4 на адаптере RAID 24i

Конфигурация 5: две передние объединительные панели SAS/SATA с 8 отсеками для 2,5-дюймовых дисков, один задний отсек для диска (SAS/SATA), два адаптера RAID/HBA (8i+16i)

Эта конфигурация поддерживает один задний отсек для 2,5-дюймовых дисков с объединительной панелью с 4 отсеками для 2,5-дюймовых дисков SAS/SATA.

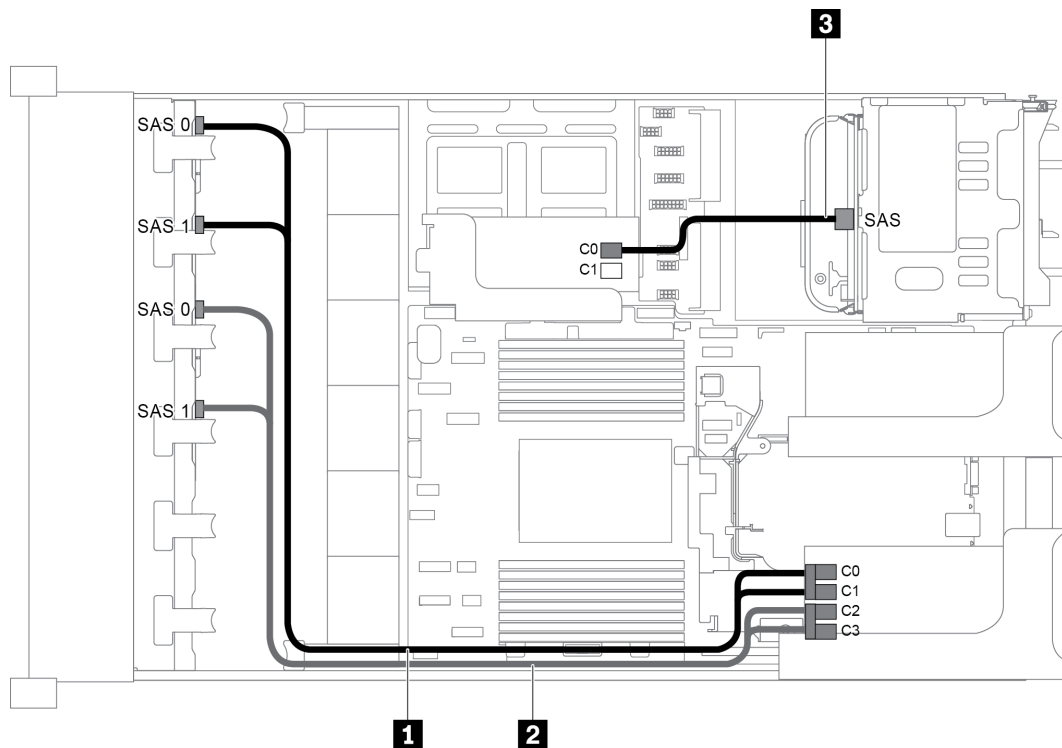


Рис. 64. Прокладка кабелей для конфигурации с двумя передними объединительными панелями SAS/SATA с 8 отсеками для 2,5-дюймовых дисков, одним задним отсеком для диска и двумя адаптерами RAID/HBA (8i+16i)

Примечание: Если установлен адаптер RAID/HBA Gen 4, убедитесь, что используется соответствующий кабель Gen 4:

Для кабелей 1 и 2: **ThinkSystem SR655 2.5" SAS/SATA 8-Bay X40 RAID**

Для кабеля 3: **ThinkSystem SR655 2.5" & 3.5" SAS/SATA 4-Bay Rear Backplane X40 RAID Cable Kit**

Кабель	От	К
1 Сигнальный кабель SAS	Разъем SAS 0 на передней объединительной панели 1	Адаптер RAID/HBA 16i <ul style="list-style-type: none"> Gen 3 : C0 Gen 4 : C0

Кабель	От	К
	Разъем SAS 1 на передней объединительной панели 1	Адаптер RAID/ХВВ 16i <ul style="list-style-type: none"> • Gen 3 : C1 • Gen 4 : C0
2 Сигнальный кабель SAS	Разъем SAS 0 на передней объединительной панели 2	Адаптер RAID/ХВВ 16i <ul style="list-style-type: none"> • Gen 3 : C2 • Gen 4 : C1
	Разъем SAS 1 на передней объединительной панели 2	Адаптер RAID/ХВВ 16i <ul style="list-style-type: none"> • Gen 3 : C3 • Gen 4 : C1
3 Сигнальный кабель SAS	Разъем SAS на задней объединительной панели	Адаптер RAID/ХВВ 8i <ul style="list-style-type: none"> • Gen 3 : C0 • Gen 4 : C0

Конфигурация 6: две передние объединительные панели SAS/SATA с 8 отсеками для 2,5-дюймовых дисков, один задний отсек для диска (SAS/SATA), три адаптера RAID/ХВВ 8i

Эта конфигурация поддерживает один задний отсек для 2,5-дюймовых дисков с объединительной панелью с 4 отсеками для 2,5-дюймовых дисков SAS/SATA.

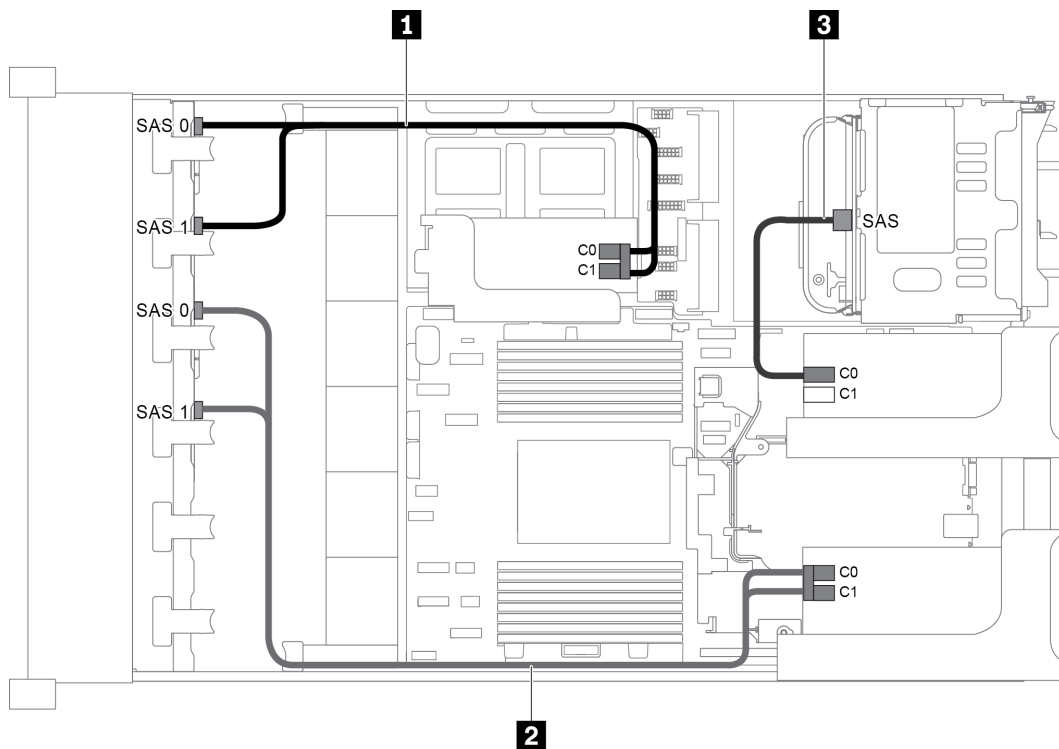


Рис. 65. Прокладка кабелей для конфигурации с двумя передними объединительными панелями SAS/SATA с 8 отсеками для 2,5-дюймовых дисков, одним задним отсеком для диска и тремя адаптерами RAID/ХВВ 8i

Примечание: Если установлен адаптер RAID/ХВВ Gen 4, убедитесь, что используется соответствующий кабель Gen 4:

Для кабелей 1 и 2: **ThinkSystem SR655 2.5" SAS/SATA 8-Bay X40 RAID**

Для кабеля 3: **ThinkSystem SR655 2.5" & 3.5" SAS/SATA 4-Bay Rear Backplane X40 RAID Cable Kit**

Кабель	От	К
1 Сигнальный кабель SAS	Разъем SAS 0 на передней объединительной панели 1	Адаптер RAID/HBA 8i на внутренней плате-адаптере Riser <ul style="list-style-type: none"> • Gen 3 : C0 • Gen 4 : C0
	Разъем SAS 1 на передней объединительной панели 1	Адаптер RAID/HBA 8i на внутренней плате-адаптере Riser <ul style="list-style-type: none"> • Gen 3 : C1 • Gen 4 : C0
2 Сигнальный кабель SAS	Разъем SAS 0 на передней объединительной панели 2	Адаптер RAID/HBA 8i на плате-адаптере Riser 1 <ul style="list-style-type: none"> • Gen 3 : C0 • Gen 4 : C0
	Разъем SAS 1 на передней объединительной панели 2	Адаптер RAID/HBA 8i на плате-адаптере Riser 1 <ul style="list-style-type: none"> • Gen 3 : C1 • Gen 4 : C0
3 Сигнальный кабель SAS	Разъем SAS на задней объединительной панели	Адаптер RAID/HBA 8i на плате-адаптере Riser 2 <ul style="list-style-type: none"> • Gen 3 : C0 • Gen 4 : C0

Конфигурация 7: две передние объединительные панели SAS/SATA с 8 отсеками для 2,5-дюймовых дисков, один задний отсек для диска (SAS/SATA), один адаптер RAID 32i

Эта конфигурация поддерживает один задний отсек для 2,5-дюймовых дисков с объединительной панелью с 4 отсеками для 2,5-дюймовых дисков SAS/SATA.

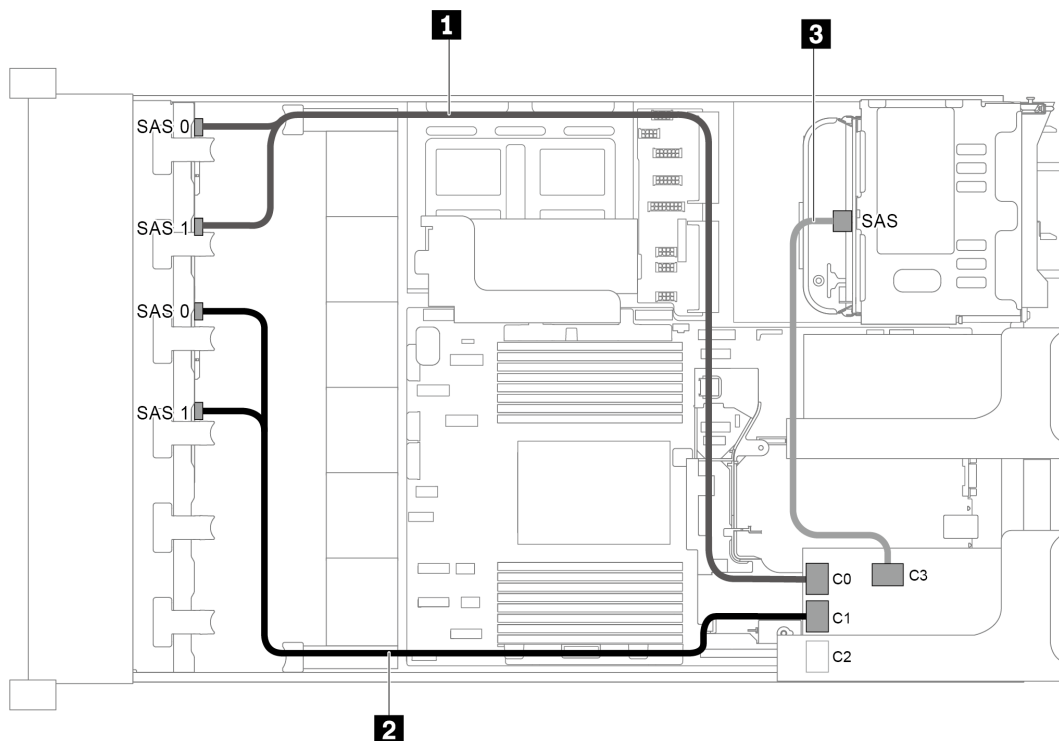


Рис. 66. Прокладка кабелей для конфигурации с двумя передними объединительными панелями SAS/SATA с 8 отсеками для 2,5-дюймовых дисков, одним задним отсеком для диска и одним адаптером RAID 32i

Примечания: Адаптер RAID 32i принадлежит к типу Gen 4. Убедитесь, что используется соответствующий кабель Gen 4:

- Для кабелей 1 и 2: **ThinkSystem SR655 2.5" SAS/SATA 8-Bay X40 RAID**
- Для кабеля 3: **ThinkSystem SR655 2.5" & 3.5" SAS/SATA 4-Bay Rear Backplane X40 RAID Cable Kit**

Кабель	От	К
1 Сигнальный кабель SAS	Разъемы SAS 0 и SAS 1 на передней объединительной панели 1	Разъем C0 на адаптере RAID 32i
2 Сигнальный кабель SAS	Разъемы SAS 0 и SAS 1 на передней объединительной панели 2	Разъем C1 на адаптере RAID 32i
3 Сигнальный кабель SAS	Разъем SAS на задней объединительной панели	Разъем C3 на адаптере RAID 32i

Модель сервера с 16 передними отсеками для 2,5-дюймовых дисков (8 SAS/SATA + 8 NVMe)

В этом разделе представлена информация о прокладке кабелей для модели сервера с одной передней объединительной панелью SAS/SATA с 8 отсеками для 2,5-дюймовых дисков и одной передней объединительной панелью NVMe с 8 отсеками для 2,5-дюймовых дисков. Объединительная панель NVMe содержит восемь отсеков для дисков NVMe (отсеки 0–7).

- «Конфигурация 1: две передние объединительные панели (8 NVMe + 8 SAS/SATA), встроенные подключения» на странице 90
- «Конфигурация 2: две передние объединительные панели (8 NVMe + 8 SAS/SATA), один адаптер RAID/HBA 8i» на странице 91

- «Конфигурация 3: две передние объединительные панели (8 NVMe + 8 SAS/SATA), один задний отсек для диска (SAS/SATA), один адаптер RAID/HBA 16i» на странице 92
- «Конфигурация 4: две передние объединительные панели (8 NVMe + 8 SAS/SATA), один задний отсек для диска (SAS/SATA), два адаптера RAID/HBA 8i» на странице 93

Конфигурация 1: две передние объединительные панели (8 NVMe + 8 SAS/SATA), встроенные подключения

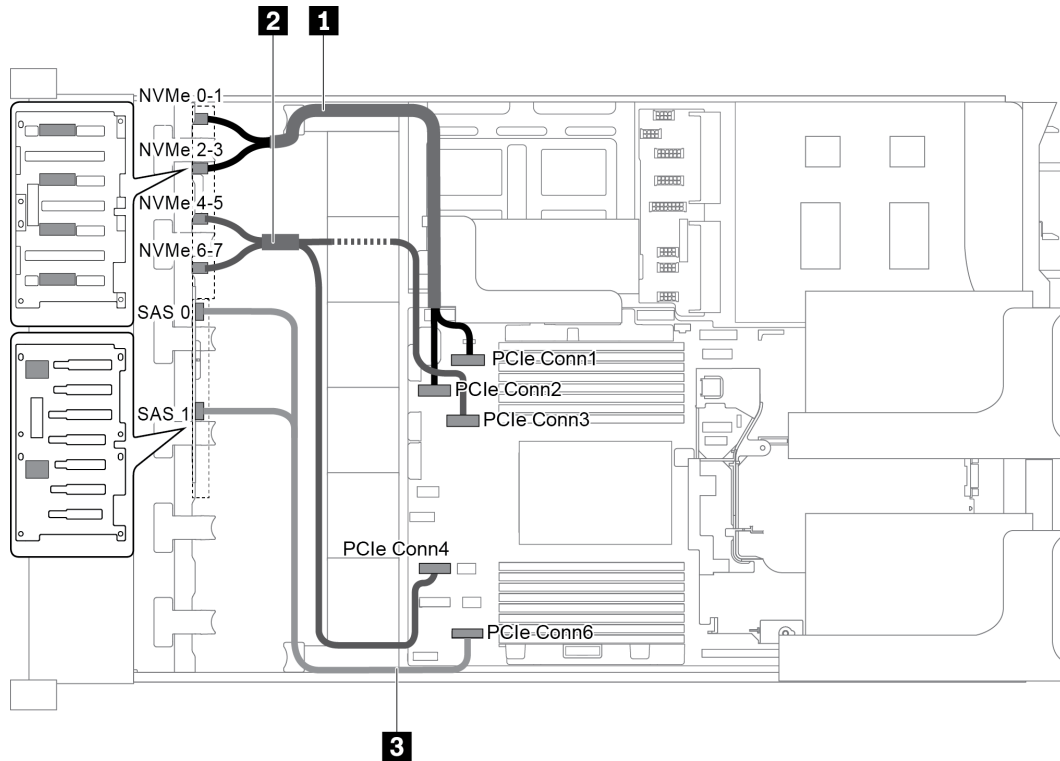


Рис. 67. Прокладка кабелей для конфигурации с двумя передними объединительными панелями (8 NVMe + 8 SAS/SATA)

Кабель	От	К
1 Сигнальный кабель NVMe	Разъем NVMe 0–1 на объединительной панели NVMe	Разъем PCIe 1 на материнской плате
	Разъем NVMe 2–3 на объединительной панели NVMe	Разъем PCIe 2 на материнской плате
2 Сигнальный кабель NVMe	Разъем NVMe 4–5 на объединительной панели NVMe	Разъем PCIe 3 на материнской плате
	Разъем NVMe 6–7 на объединительной панели NVMe	Разъем PCIe 4 на материнской плате
3 Сигнальный кабель SAS	Разъемы SAS 0 и SAS 1 на объединительной панели SAS/SATA	Разъем PCIe 6 на материнской плате

Примечание: Если объединительная панель SAS/SATA подключена к разъемам PCIe на материнской плате, поддерживаются только диски SATA. Диски SAS не поддерживаются.

Конфигурация 2: две передние объединительные панели (8 NVMe + 8 SAS/SATA), один адаптер RAID/HBA 8i

Примечание: Адаптер RAID/HBA 8i можно установить на плату-адаптер Riser 1 (сценарий 1) или внутреннюю плату-адаптер (сценарий 2). На следующем рисунке показано подключение кабелей для сценария 1. Процедура подключения кабелей аналогична для сценария 2.

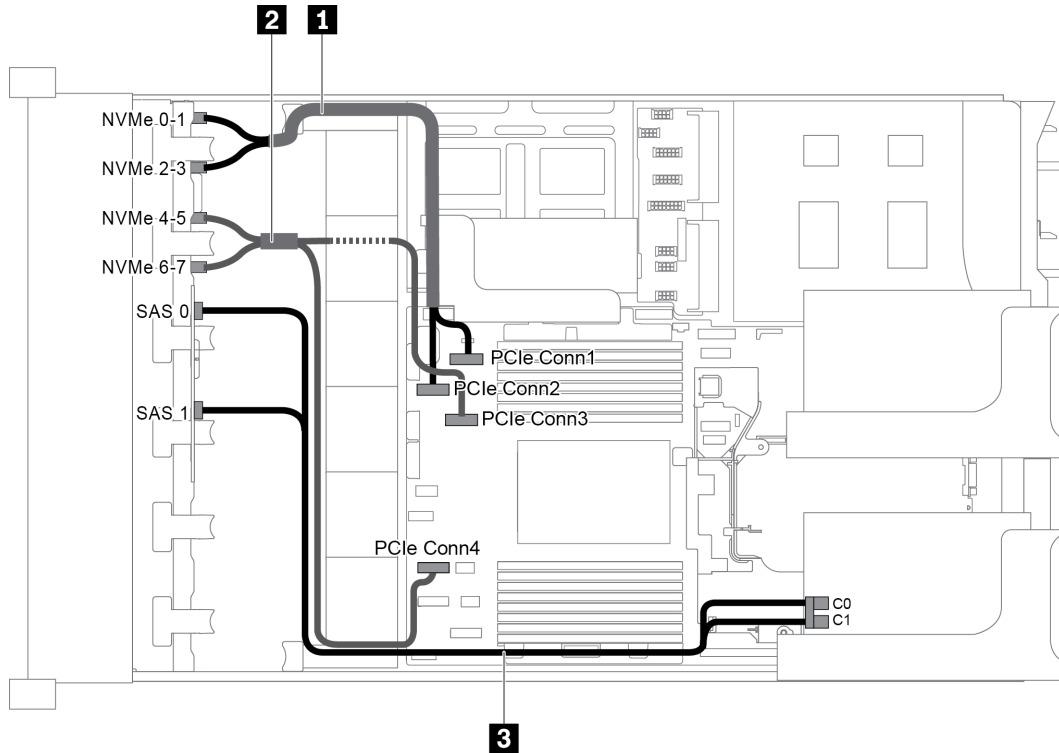


Рис. 68. Прокладка кабелей для конфигурации с двумя передними объединительными панелями (8 NVMe + 8 SAS/SATA) и одним адаптером RAID/HBA 8i

Примечание: Если установлен адаптер RAID/HBA Gen 4, убедитесь, что используется соответствующий кабель Gen 4:

ThinkSystem SR655 2.5" SAS/SATA 8-Bay X40 RAID Cable Kit

Кабель	От	К
1 Сигнальный кабель NVMe	Разъем NVMe 0–1 на объединительной панели NVMe	Разъем PCIe 1 на материнской плате
	Разъем NVMe 2–3 на объединительной панели NVMe	Разъем PCIe 2 на материнской плате
2 Сигнальный кабель NVMe	Разъем NVMe 4–5 на объединительной панели NVMe	Разъем PCIe 3 на материнской плате
	Разъем NVMe 6–7 на объединительной панели NVMe	Разъем PCIe 4 на материнской плате
3 Сигнальный кабель SAS	Разъем SAS 0 на объединительной панели SAS/SATA	Адаптер RAID/HBA <ul style="list-style-type: none"> • Gen 3 : C0 • Gen 4 : C0

Кабель	От	К
	Разъем SAS 1 на объединительной панели SAS/SATA	Адаптер RAID/ХВВ <ul style="list-style-type: none"> Gen 3 : C1 Gen 4 : C0

Конфигурация 3: две передние объединительные панели (8 NVMe + 8 SAS/SATA), один задний отсек для диска (SAS/SATA), один адаптер RAID/ХВВ 16i

Эта конфигурация поддерживает один задний отсек для 2,5-дюймовых дисков с объединительной панелью с 4 отсеками для 2,5-дюймовых дисков SAS/SATA.

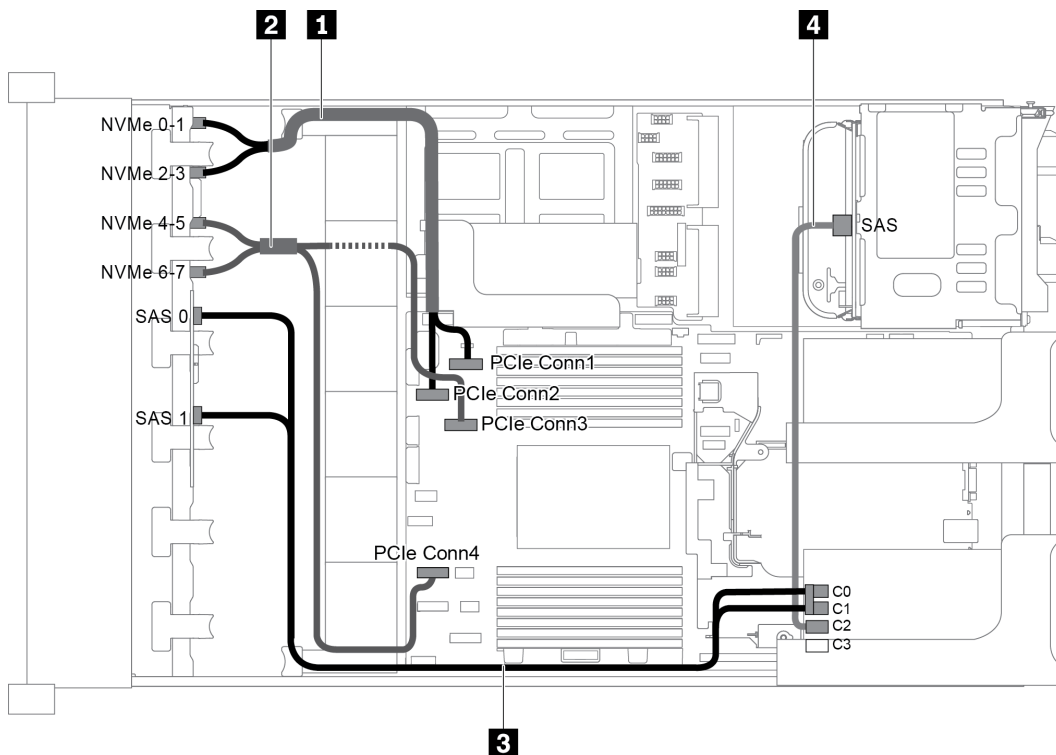


Рис. 69. Прокладка кабелей для конфигурации с двумя передними объединительными панелями (8 NVMe + 8 SAS/SATA), одним задним отсеком для диска и одним адаптером RAID/ХВВ 16i

Примечание: Если установлен адаптер RAID/ХВВ Gen 4, убедитесь, что используется соответствующий кабель Gen 4:

Для кабеля 3: **ThinkSystem SR655 2.5" SAS/SATA 8-Bay X40 RAID Cable Kit**

Для кабеля 4: **ThinkSystem SR655 2.5" & 3.5" SAS/SATA 4-Bay Rear Backplane X40 RAID Cable Kit**

Кабель	От	К
1 Сигнальный кабель NVMe	Разъем NVMe 0–1 на объединительной панели NVMe	Разъем PCIe 1 на материнской плате
	Разъем NVMe 2–3 на объединительной панели NVMe	Разъем PCIe 2 на материнской плате
2 Сигнальный кабель NVMe	Разъем NVMe 4–5 на объединительной панели NVMe	Разъем PCIe 3 на материнской плате

Кабель	От	К
	Разъем NVMe 6–7 на объединительной панели NVMe	Разъем PCIe 4 на материнской плате
3 Сигнальный кабель SAS	Разъем SAS 0 на объединительной панели SAS/SATA	Адаптер RAID/HBA <ul style="list-style-type: none"> • Gen 3 : C0 • Gen 4 : C0
	Разъем SAS 1 на объединительной панели SAS/SATA	Адаптер RAID/HBA <ul style="list-style-type: none"> • Gen 3 : C1 • Gen 4 : C0
4 Сигнальный кабель SAS	Разъем SAS на задней объединительной панели	Адаптер RAID/HBA <ul style="list-style-type: none"> • Gen 3 : C2 • Gen 4 : C1

Конфигурация 4: две передние объединительные панели (8 NVMe + 8 SAS/SATA), один задний отсек для диска (SAS/SATA), два адаптера RAID/HBA 8i

Эта конфигурация поддерживает один задний отсек для 2,5-дюймовых дисков с объединительной панелью с 4 отсеками для 2,5-дюймовых дисков SAS/SATA.

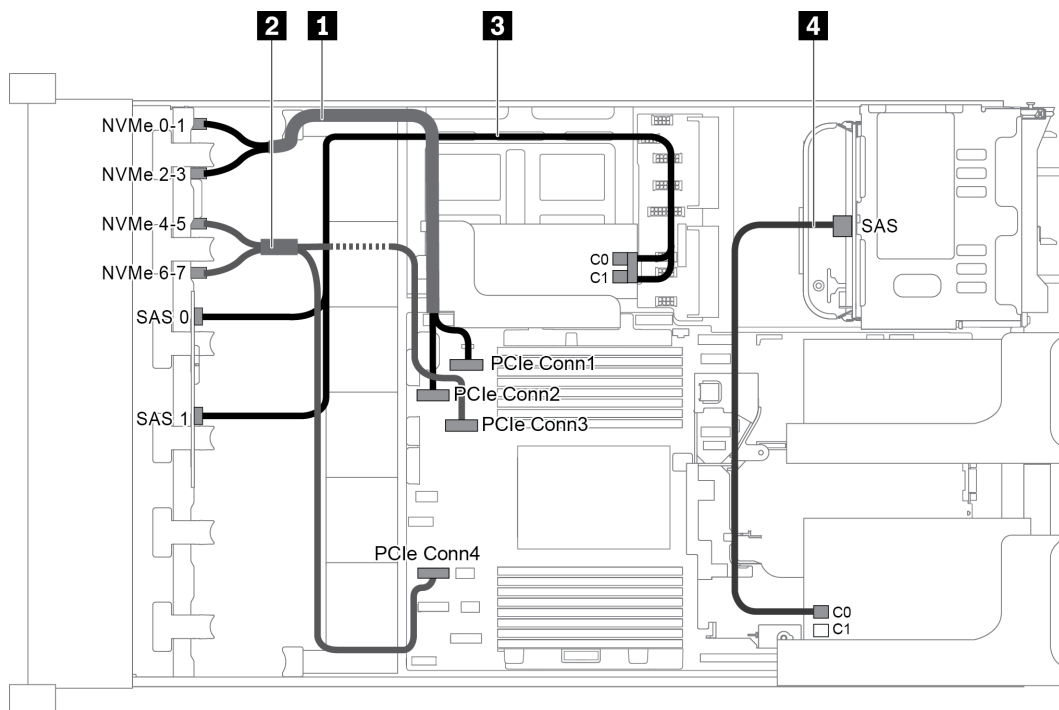


Рис. 70. Прокладка кабелей для конфигурации с двумя передними объединительными панелями (8 NVMe + 8 SAS/SATA), одним задним отсеком для диска и двумя адаптерами RAID/HBA 8i

Примечание: Если установлен адаптер RAID/HBA Gen 4, убедитесь, что используется соответствующий кабель Gen 4:

Для кабеля 3: **ThinkSystem SR655 2.5" SAS/SATA 8-Bay X40 RAID Cable Kit**

Для кабеля 4: **ThinkSystem SR655 2.5" & 3.5" SAS/SATA 4-Bay Rear Backplane X40 RAID Cable Kit**

Кабель	От	К
1 Сигнальный кабель NVMe	Разъем NVMe 0–1 на объединительной панели NVMe	Разъем PCIe 1 на материнской плате
	Разъем NVMe 2–3 на объединительной панели NVMe	Разъем PCIe 2 на материнской плате
2 Сигнальный кабель NVMe	Разъем NVMe 4–5 на объединительной панели NVMe	Разъем PCIe 3 на материнской плате
	Разъем NVMe 6–7 на объединительной панели NVMe	Разъем PCIe 4 на материнской плате
3 Сигнальный кабель SAS	Разъем SAS 0 на объединительной панели SAS/SATA	Адаптер RAID/HBA на внутренней плате-адаптере Riser <ul style="list-style-type: none"> • Gen 3 : C0 • Gen 4 : C0
	Разъем SAS 1 на объединительной панели SAS/SATA	Адаптер RAID/HBA на внутренней плате-адаптере Riser <ul style="list-style-type: none"> • Gen 3 : C1 • Gen 4 : C0
4 Сигнальный кабель SAS	Разъем SAS на задней объединительной панели	Адаптер RAID/HBA на плате-адаптере Riser 1 <ul style="list-style-type: none"> • Gen 3 : C0 • Gen 4 : C0

Модель сервера с 16 передними отсеками для 2,5-дюймовых дисков (NVMe)

В этом разделе представлена информация о прокладке кабелей для модели сервера с двумя передними объединительными панелями NVMe с 8 отсеками для 2,5-дюймовых дисков.

- «Конфигурация 1: две передние объединительные панели NVMe с 8 отсеками для 2,5-дюймовых дисков, встроенные подключения» на странице 95
- «Конфигурация 2: две передние объединительные панели NVMe с 8 отсеками для 2,5-дюймовых дисков, один задний отсек для диска (SAS/SATA), один адаптер RAID/HBA 8i» на странице 95
- «Конфигурация 3: две передние объединительные панели NVMe с 8 отсеками для 2,5-дюймовых дисков, один задний отсек для диска (NVMe), одна плата переключателей NVMe 810-4P или 1610-4P» на странице 97

Конфигурация 1: две передние объединительные панели NVMe с 8 отсеками для 2,5-дюймовых дисков, встроенные подключения

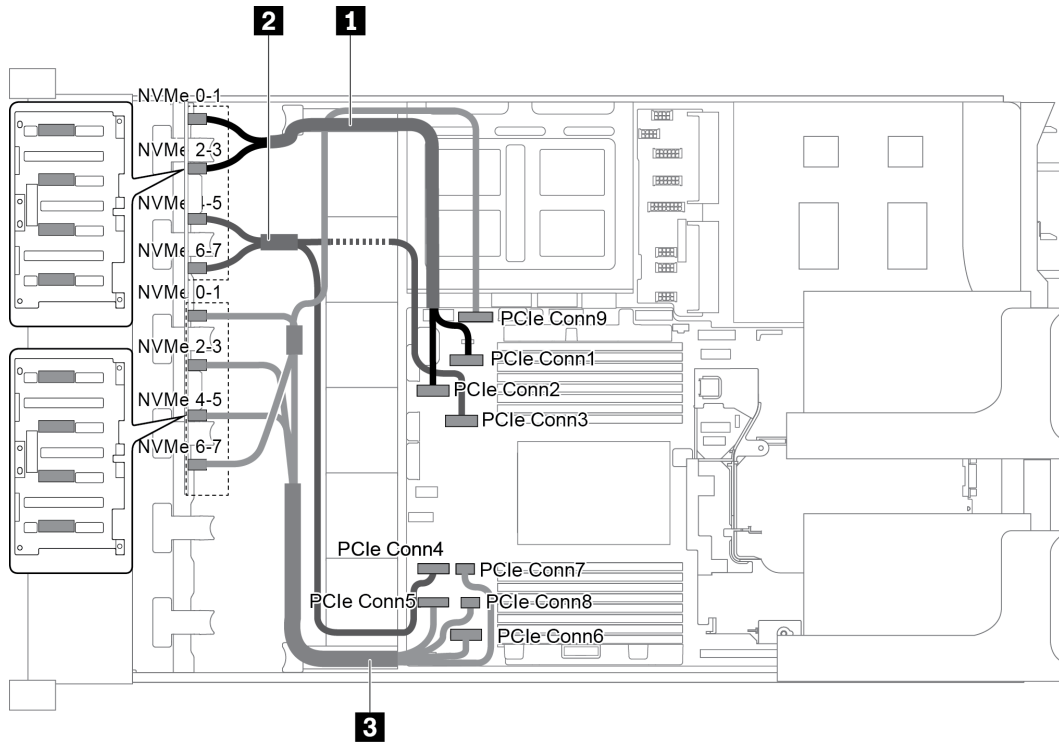


Рис. 71. Прокладка кабелей для конфигурации с двумя передними объединительными панелями NVMe с 8 отсеками для 2,5-дюймовых дисков

Кабель	От	К
1 Сигнальный кабель NVMe	Разъем NVMe 0–1 на объединительной панели 1	Разъем PCIe 1 на материнской плате
	Разъем NVMe 2–3 на объединительной панели 1	Разъем PCIe 2 на материнской плате
2 Сигнальный кабель NVMe	Разъем NVMe 4–5 на объединительной панели 1	Разъем PCIe 3 на материнской плате
	Разъем NVMe 6–7 на объединительной панели 1	Разъем PCIe 4 на материнской плате
3 Сигнальный кабель NVMe	Разъем NVMe 0–1 на объединительной панели 2	Разъем PCIe 5 на материнской плате
	Разъем NVMe 2–3 на объединительной панели 2	Разъем PCIe 6 на материнской плате
	Разъем NVMe 4–5 на объединительной панели 2	Разъемы PCIe 7 и 8 на материнской плате
	Разъем NVMe 6–7 на объединительной панели 2	Разъем PCIe 9 на материнской плате

Конфигурация 2: две передние объединительные панели NVMe с 8 отсеками для 2,5-дюймовых дисков, один задний отсек для диска (SAS/SATA), один адаптер RAID/HBA 8i

Эта конфигурация поддерживает один задний отсек для диска с объединительной панелью с 4 отсеками для 2,5-дюймовых дисков SAS/SATA.

Примечание: Адаптер RAID/HBA можно установить на плату-адаптер Riser 1 (сценарий 1) или плату-адаптер Riser 2 (сценарий 2). На следующем рисунке показано подключение кабелей для сценария 1. Процедура подключения кабелей аналогична для сценария 2.

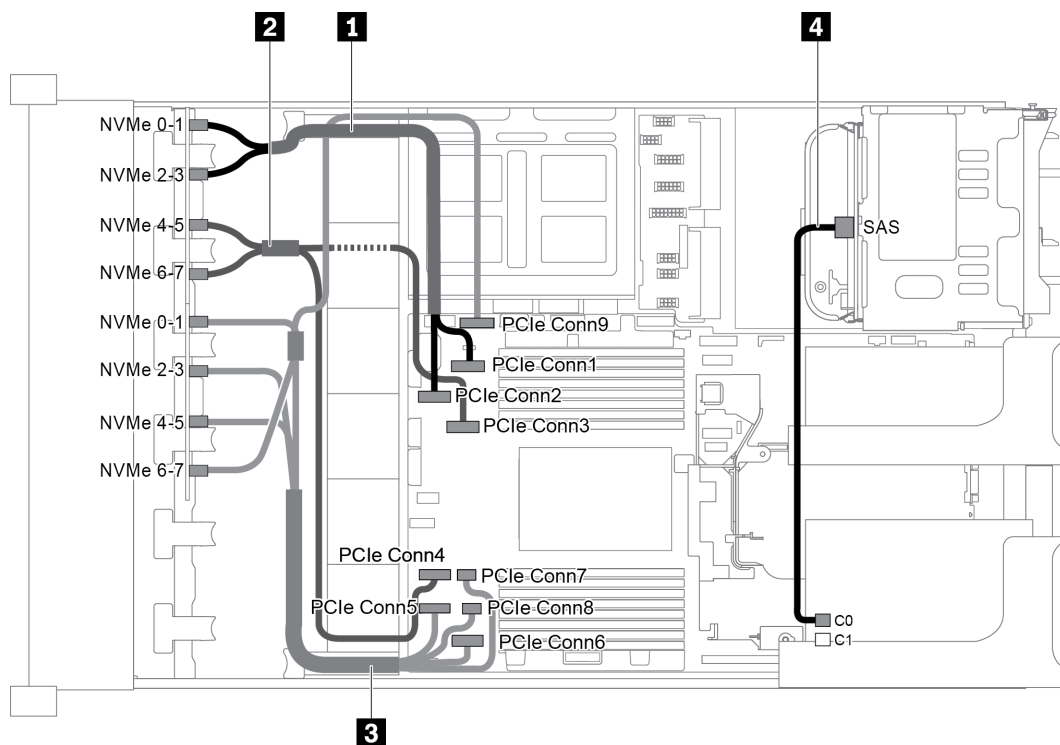


Рис. 72. Прокладка кабелей для конфигурации с двумя передними объединительными панелями NVMe с 8 отсеками для 2,5-дюймовых дисков, одним задним отсеком для диска (SAS/SATA) и одним адаптером RAID/HBA 8i

Кабель	От	К
1 Сигнальный кабель NVMe	Разъем NVMe 0–1 на объединительной панели 1	Разъем PCIe 1 на материнской плате
	Разъем NVMe 2–3 на объединительной панели 1	Разъем PCIe 2 на материнской плате
2 Сигнальный кабель NVMe	Разъем NVMe 4–5 на объединительной панели 1	Разъем PCIe 3 на материнской плате
	Разъем NVMe 6–7 на объединительной панели 1	Разъем PCIe 4 на материнской плате
3 Сигнальный кабель NVMe	Разъем NVMe 0–1 на объединительной панели 2	Разъем PCIe 5 на материнской плате
	Разъем NVMe 2–3 на объединительной панели 2	Разъем PCIe 6 на материнской плате
	Разъем NVMe 4–5 на объединительной панели 2	Разъемы PCIe 7 и 8 на материнской плате
	Разъем NVMe 6–7 на объединительной панели 2	Разъем PCIe 9 на материнской плате
4 Сигнальный кабель SAS	Разъем SAS на задней объединительной панели	Разъем C0 на адаптере RAID/HBA

Конфигурация 3: две передние объединительные панели NVMe с 8 отсеками для 2,5-дюймовых дисков, один задний отсек для диска (NVMe), одна плата переключателей NVMe 810-4P или 1610-4P

Эта конфигурация поддерживает один задний отсек для диска с объединительной панелью с 4 отсеками для 2,5-дюймовых дисков NVMe.

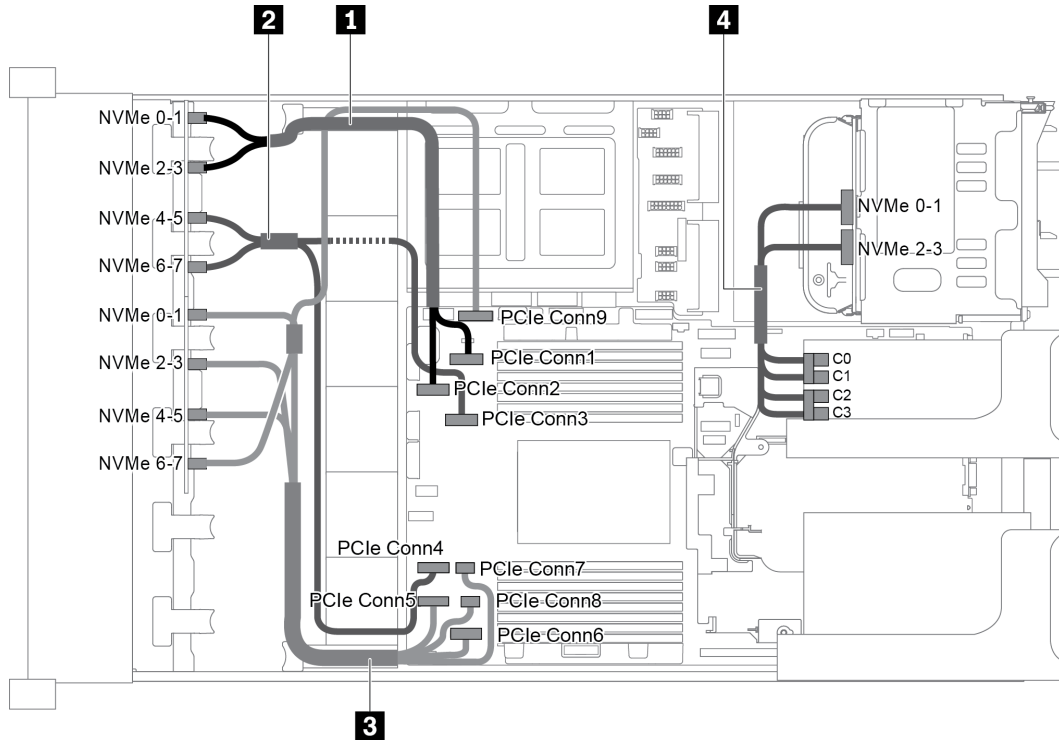


Рис. 73. Прокладка кабелей для конфигурации с двумя передними объединительными панелями NVMe с 8 отсеками для 2,5-дюймовых дисков, одним задним отсеком для диска (NVMe) и одной платой переключателей NVMe 810-4P или 1610-4P

Кабель	От	К
1 Сигнальный кабель NVMe	Разъем NVMe 0–1 на объединительной панели 1	Разъем PCIe 1 на материнской плате
	Разъем NVMe 2–3 на объединительной панели 1	Разъем PCIe 2 на материнской плате
2 Сигнальный кабель NVMe	Разъем NVMe 4–5 на объединительной панели 1	Разъем PCIe 3 на материнской плате
	Разъем NVMe 6–7 на объединительной панели 1	Разъем PCIe 4 на материнской плате
3 Сигнальный кабель NVMe	Разъем NVMe 0–1 на объединительной панели 2	Разъем PCIe 5 на материнской плате
	Разъем NVMe 2–3 на объединительной панели 2	Разъем PCIe 6 на материнской плате
	Разъем NVMe 4–5 на объединительной панели 2	Разъемы PCIe 7 и 8 на материнской плате
	Разъем NVMe 6–7 на объединительной панели 2	Разъем PCIe 9 на материнской плате

Кабель	От	К
4 Сигнальный кабель NVMe	Разъем NVMe 0–1 на задней объединительной панели	Разъемы C0 и C1 на плате переключателей
	Разъем NVMe 2–3 на задней объединительной панели	Разъемы C2 и C3 на плате переключателей

Модель сервера с 24 передними отсеками для 2,5-дюймовых дисков (SAS/SATA)

В этом разделе представлена информация о прокладке кабелей для модели сервера с тремя передними объединительными панелями SAS/SATA с 8 отсеками для 2,5-дюймовых дисков.

- «Конфигурация 1: три передние объединительные панели SAS/SATA с 8 отсеками для 2,5-дюймовых дисков, один адаптер RAID 24i» на странице 99
- «Конфигурация 2: три передние объединительные панели SAS/SATA с 8 отсеками для 2,5-дюймовых дисков, два адаптера RAID/HBA (8i+16i)» на странице 100
- «Конфигурация 3: три передние объединительные панели SAS/SATA с 8 отсеками для 2,5-дюймовых дисков, три адаптера RAID/HBA 8i» на странице 101
- «Конфигурация 4: три передние объединительные панели SAS/SATA с 8 отсеками для 2,5-дюймовых дисков, один задний отсек для диска (SAS/SATA), два адаптера RAID/HBA (8i+24i)» на странице 102
- «Конфигурация 5: три передние объединительные панели SAS/SATA с 8 отсеками для 2,5-дюймовых дисков, один задний отсек для диска (SAS/SATA), четыре адаптера RAID/HBA 8i» на странице 103
- «Конфигурация 6: три передние объединительные панели SAS/SATA с 8 отсеками для 2,5-дюймовых дисков, один средний отсек для диска (SAS/SATA), два адаптера RAID/HBA (8i+24i)» на странице 105
- «Конфигурация 7: три передние объединительные панели SAS/SATA с 8 отсеками для 2,5-дюймовых дисков, один средний отсек для диска (SAS/SATA), четыре адаптера RAID/HBA 8i» на странице 107
- «Конфигурация 8: три передние объединительные панели SAS/SATA с 8 отсеками для 2,5-дюймовых дисков, один адаптер RAID 32i» на странице 109
- «Конфигурация 9: три передние объединительные панели SAS/SATA с 8 отсеками для 2,5-дюймовых дисков, один задний отсек для диска (SAS/SATA), два адаптера RAID/HBA (8i+32i)» на странице 109
- «Конфигурация 10: три передние объединительные панели SAS/SATA с 8 отсеками для 2,5-дюймовых дисков, один средний отсек для диска (SAS/SATA), два адаптера RAID/HBA (8i+32i)» на странице 110

Конфигурация 1: три передние объединительные панели SAS/SATA с 8 отсеками для 2,5-дюймовых дисков, один адаптер RAID 24i

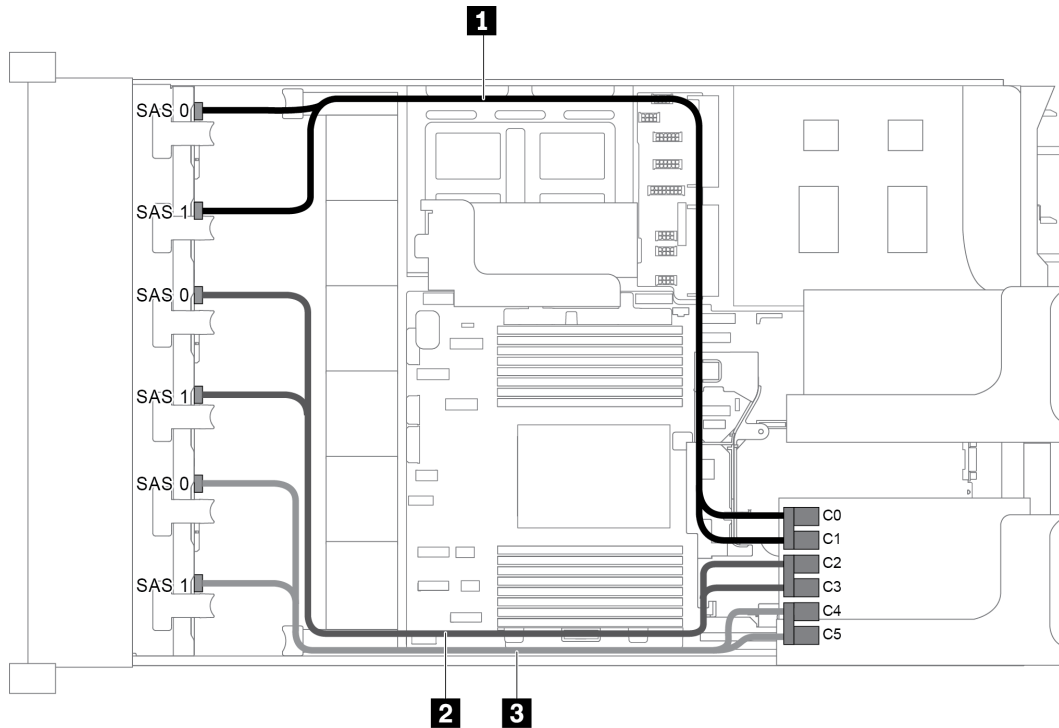


Рис. 74. Прокладка кабелей для конфигурации с тремя передними объединительными панелями SAS/SATA с 8 отсеками для 2,5-дюймовых дисков и одним адаптером RAID 24i

Кабель	От	К
1 Сигнальный кабель SAS	Разъем SAS 0 на объединительной панели 1	Разъем C0 на адаптере RAID 24i
	Разъем SAS 1 на объединительной панели 1	Разъем C1 на адаптере RAID 24i
2 Сигнальный кабель SAS	Разъем SAS 0 на объединительной панели 2	Разъем C2 на адаптере RAID 24i
	Разъем SAS 1 на объединительной панели 2	Разъем C3 на адаптере RAID 24i
3 Сигнальный кабель SAS	Разъем SAS 0 на объединительной панели 3	Разъем C4 на адаптере RAID 24i
	Разъем SAS 1 на объединительной панели 3	Разъем C5 на адаптере RAID 24i

Конфигурация 2: три передние объединительные панели SAS/SATA с 8 отсеками для 2,5-дюймовых дисков, два адаптера RAID/HBA (8i+16i)

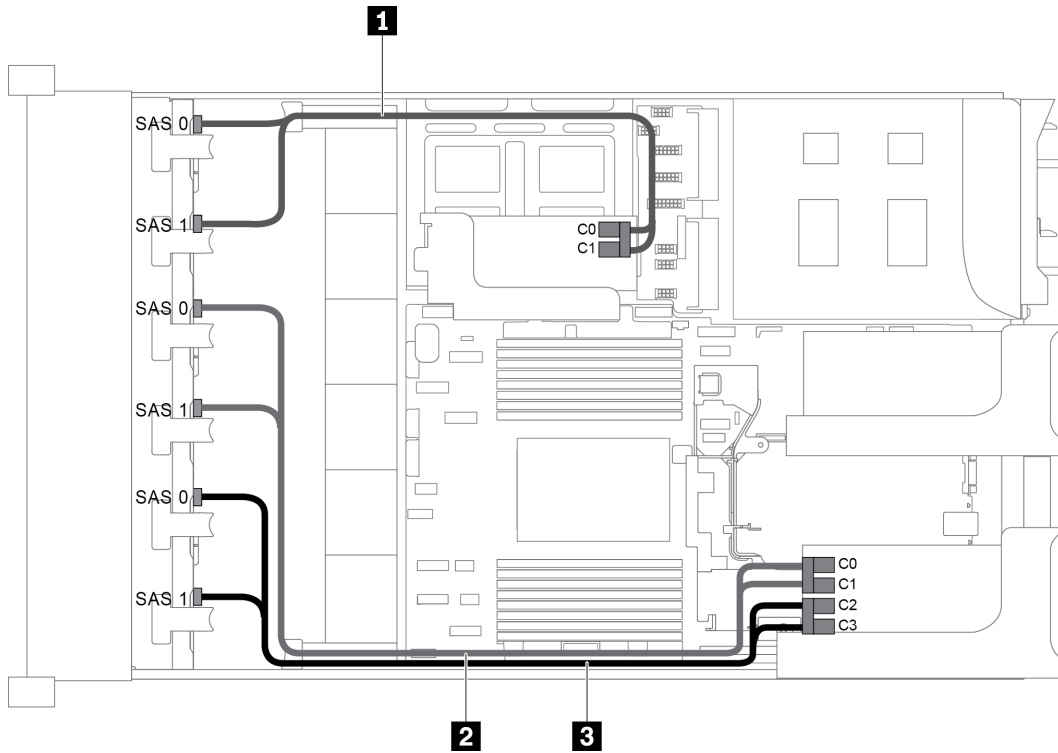


Рис. 75. Прокладка кабелей для конфигурации с тремя передними объединительными панелями SAS/SATA с 8 отсеками для 2,5-дюймовых дисков и двумя адаптерами RAID/HBA (8i+16i)

Примечание: Если установлен адаптер RAID/HBA Gen 4, убедитесь, что используется соответствующий кабель Gen 4:

ThinkSystem SR655 2.5" SAS/SATA 8-Bay X40 RAID Cable Kit

Кабель	От	К
1 Сигнальный кабель SAS	Разъем SAS 0 на объединительной панели 1	Адаптер RAID/HBA 8i • Gen 3 : C0 • Gen 4 : C0
	Разъем SAS 1 на объединительной панели 1	Адаптер RAID/HBA 8i • Gen 3 : C1 • Gen 4 : C0
2 Сигнальный кабель SAS	Разъем SAS 0 на объединительной панели 2	Адаптер RAID/HBA 16i • Gen 3 : C0 • Gen 4 : C0
	Разъем SAS 1 на объединительной панели 2	Адаптер RAID/HBA 16i • Gen 3 : C1 • Gen 4 : C0

Кабель	От	К
3 Сигнальный кабель SAS	Разъем SAS 0 на объединительной панели 3	Адаптер RAID/HBA 8i <ul style="list-style-type: none"> • Gen 3 : C2 • Gen 4 : C1
	Разъем SAS 1 на объединительной панели 3	Адаптер RAID/HBA 16i <ul style="list-style-type: none"> • Gen 3 : C3 • Gen 4 : C1

Конфигурация 3: три передние объединительные панели SAS/SATA с 8 отсеками для 2,5-дюймовых дисков, три адаптера RAID/HBA 8i

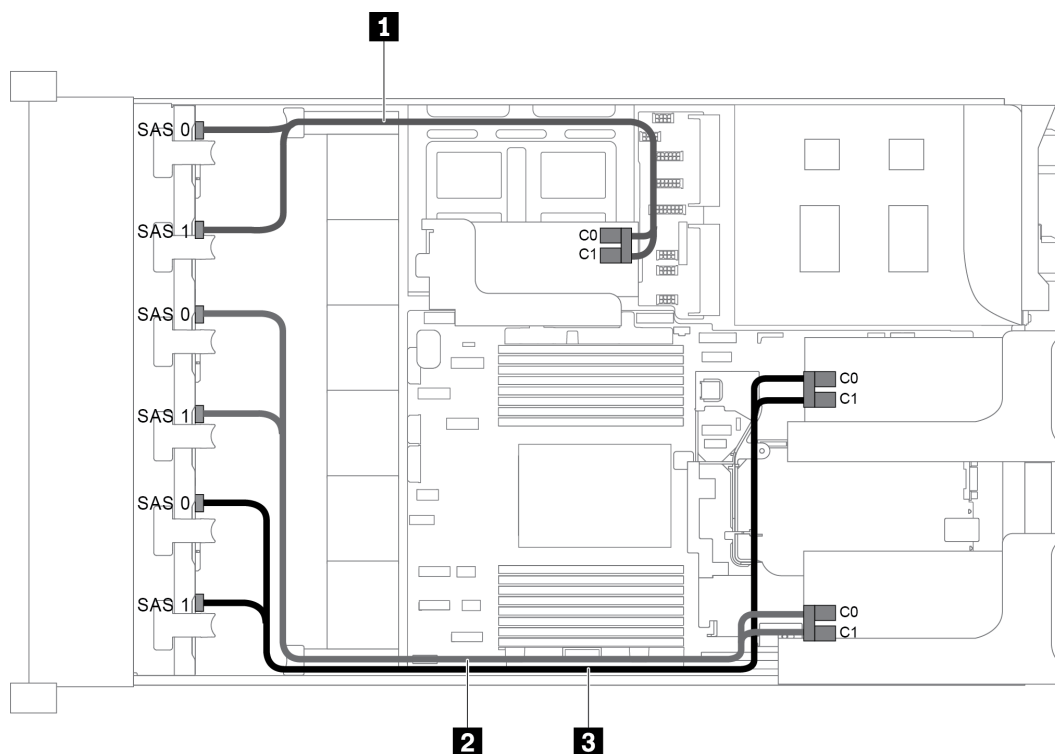


Рис. 76. Прокладка кабелей для конфигурации с тремя передними объединительными панелями SAS/SATA с 8 отсеками для 2,5-дюймовых дисков и тремя адаптерами RAID/HBA 8i

Примечание: Если установлен адаптер RAID/HBA Gen 4, убедитесь, что используется соответствующий кабель Gen 4:

ThinkSystem SR655 2.5" SAS/SATA 8-Bay X40 RAID Cable Kit

Кабель	От	К
1 Сигнальный кабель SAS	Разъем SAS 0 на объединительной панели 1	Адаптер RAID/HBA 8i на внутренней плате-адаптере Riser <ul style="list-style-type: none"> • Gen 3 : C0 • Gen 4 : C0

Кабель	От	К
	Разъем SAS 1 на объединительной панели 1	Адаптер RAID/HBA 8i на внутренней плате-адаптере Riser <ul style="list-style-type: none"> • Gen 3 : C1 • Gen 4 : C0
2 Сигнальный кабель SAS	Разъем SAS 0 на объединительной панели 2	Адаптер RAID/HBA 8i на плате-адаптере Riser 1 <ul style="list-style-type: none"> • Gen 3 : C0 • Gen 4 : C0
	Разъем SAS 1 на объединительной панели 2	Адаптер RAID/HBA 8i на плате-адаптере Riser 1 <ul style="list-style-type: none"> • Gen 3 : C1 • Gen 4 : C0
3 Сигнальный кабель SAS	Разъем SAS 0 на объединительной панели 3	Адаптер RAID/HBA 8i на плате-адаптере Riser 2 <ul style="list-style-type: none"> • Gen 3 : C0 • Gen 4 : C0
	Разъем SAS 1 на объединительной панели 3	Адаптер RAID/HBA 8i на плате-адаптере Riser 2 <ul style="list-style-type: none"> • Gen 3 : C1 • Gen 4 : C0

Конфигурация 4: три передние объединительные панели SAS/SATA с 8 отсеками для 2,5-дюймовых дисков, один задний отсек для диска (SAS/SATA), два адаптера RAID/HBA (8i+24i)

Эта конфигурация поддерживает один задний отсек для 2,5-дюймовых дисков с объединительной панелью с 4 отсеками для 2,5-дюймовых дисков SAS/SATA.

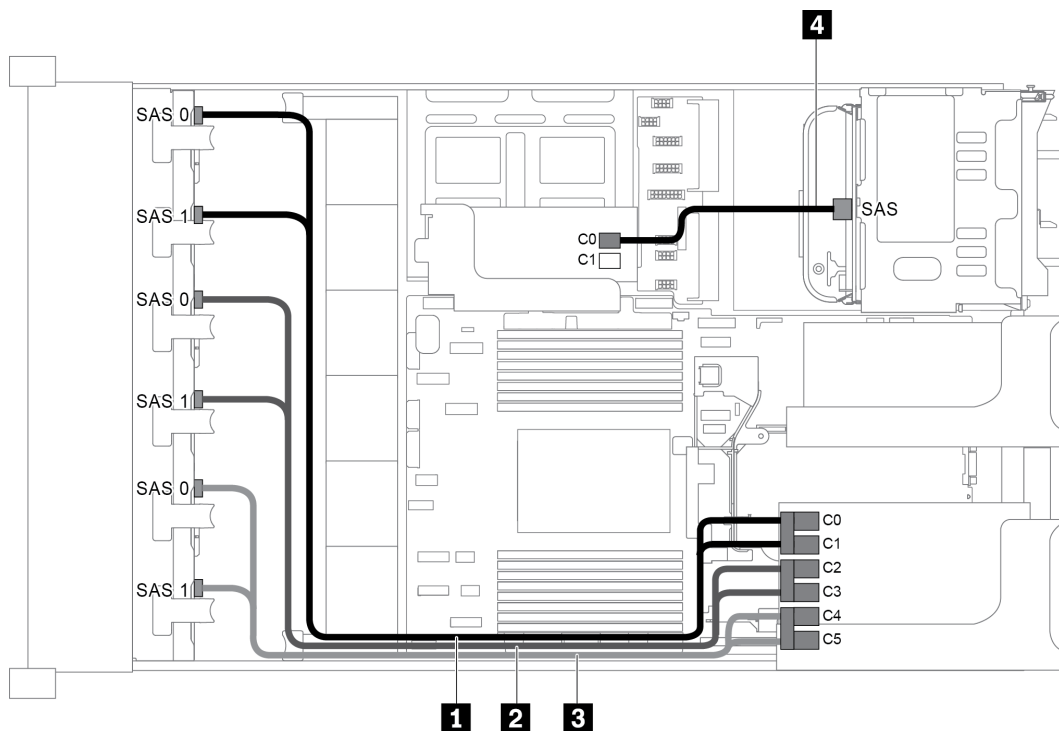


Рис. 77. Прокладка кабелей для конфигурации с тремя передними объединительными панелями SAS/SATA с 8 отсеками для 2,5-дюймовых дисков, одним задним отсеком для диска и двумя адаптерами RAID/HBA (8i+24i)

Кабель	От	К
1 Сигнальный кабель SAS	Разъем SAS 0 на объединительной панели 1	Разъем C0 на адаптере RAID 24i
	Разъем SAS 1 на объединительной панели 1	Разъем C1 на адаптере RAID 24i
2 Сигнальный кабель SAS	Разъем SAS 0 на объединительной панели 2	Разъем C2 на адаптере RAID 24i
	Разъем SAS 1 на объединительной панели 2	Разъем C3 на адаптере RAID 24i
3 Сигнальный кабель SAS	Разъем SAS 0 на объединительной панели 3	Разъем C4 на адаптере RAID 24i
	Разъем SAS 1 на объединительной панели 3	Разъем C5 на адаптере RAID 24i
4 Сигнальный кабель SAS	Разъем SAS на задней объединительной панели	Разъем C0 на адаптере RAID/HBA 8i

Конфигурация 5: три передние объединительные панели SAS/SATA с 8 отсеками для 2,5-дюймовых дисков, один задний отсек для диска (SAS/SATA), четыре адаптера RAID/HBA 8i

Эта конфигурация поддерживает один задний отсек для 2,5-дюймовых дисков с объединительной панелью с 4 отсеками для 2,5-дюймовых дисков SAS/SATA.

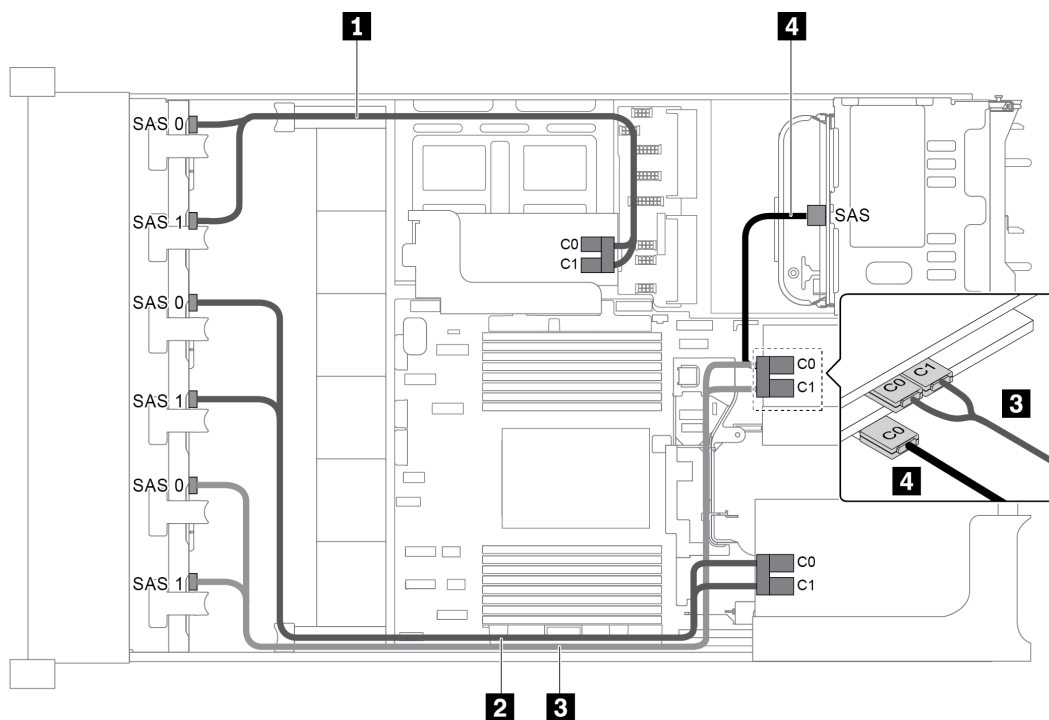


Рис. 78. Прокладка кабелей для конфигурации с тремя передними объединительными панелями SAS/SATA с 8 отсеками для 2,5-дюймовых дисков, одним задним отсеком для диска и четырьмя адаптерами RAID/HBA 8i

Примечание: Если установлен адаптер RAID/HBA Gen 4, убедитесь, что используется соответствующий кабель Gen 4:

Для кабелей 1, 2 и 3: **ThinkSystem SR655 2.5" SAS/SATA 8-Bay X40 RAID Cable Kit**

Для кабеля 4: **ThinkSystem SR655 2.5" & 3.5" SAS/SATA 4-Bay Rear Backplane X40 RAID Cable Kit**

Кабель	От	К
1 Сигнальный кабель SAS	Разъем SAS 0 на объединительной панели 1	Адаптер RAID/HBA 8i на внутренней плате-адаптере Riser <ul style="list-style-type: none"> • Gen 3 : C0 • Gen 4 : C0
	Разъем SAS 1 на объединительной панели 1	Адаптер RAID/HBA 8i на внутренней плате-адаптере Riser <ul style="list-style-type: none"> • Gen 3 : C1 • Gen 4 : C0
2 Сигнальный кабель SAS	Разъем SAS 0 на объединительной панели 2	Адаптер RAID/HBA 8i на плате-адаптере Riser 1 <ul style="list-style-type: none"> • Gen 3 : C0 • Gen 4 : C0
	Разъем SAS 1 на объединительной панели 2	Адаптер RAID/HBA 8i на плате-адаптере Riser 1 <ul style="list-style-type: none"> • Gen 3 : C1 • Gen 4 : C0

Кабель	От	К
3 Сигнальный кабель SAS	Разъем SAS 0 на объединительной панели 3	Адаптер RAID/HBA 8i в гнезде 4 на плате-адаптере Riser 2 <ul style="list-style-type: none"> • Gen 3 : C0 • Gen 4 : C0
	Разъем SAS 1 на объединительной панели 3	Адаптер RAID/HBA 8i в гнезде 4 на плате-адаптере Riser 2 <ul style="list-style-type: none"> • Gen 3 : C1 • Gen 4 : C0
4 Сигнальный кабель SAS	Разъем SAS на задней объединительной панели	Адаптер RAID/HBA 8i в гнезде 5 на плате-адаптере Riser 2 <ul style="list-style-type: none"> • Gen 3 : C0 • Gen 4 : C0

Конфигурация 6: три передние объединительные панели SAS/SATA с 8 отсеками для 2,5-дюймовых дисков, один средний отсек для диска (SAS/SATA), два адаптера RAID/HBA (8i+24i)

Эта конфигурация поддерживает один средний отсек для 2,5-дюймовых дисков с двумя объединительными панелями с 4 отсеками для 2,5-дюймовых дисков SAS/SATA.

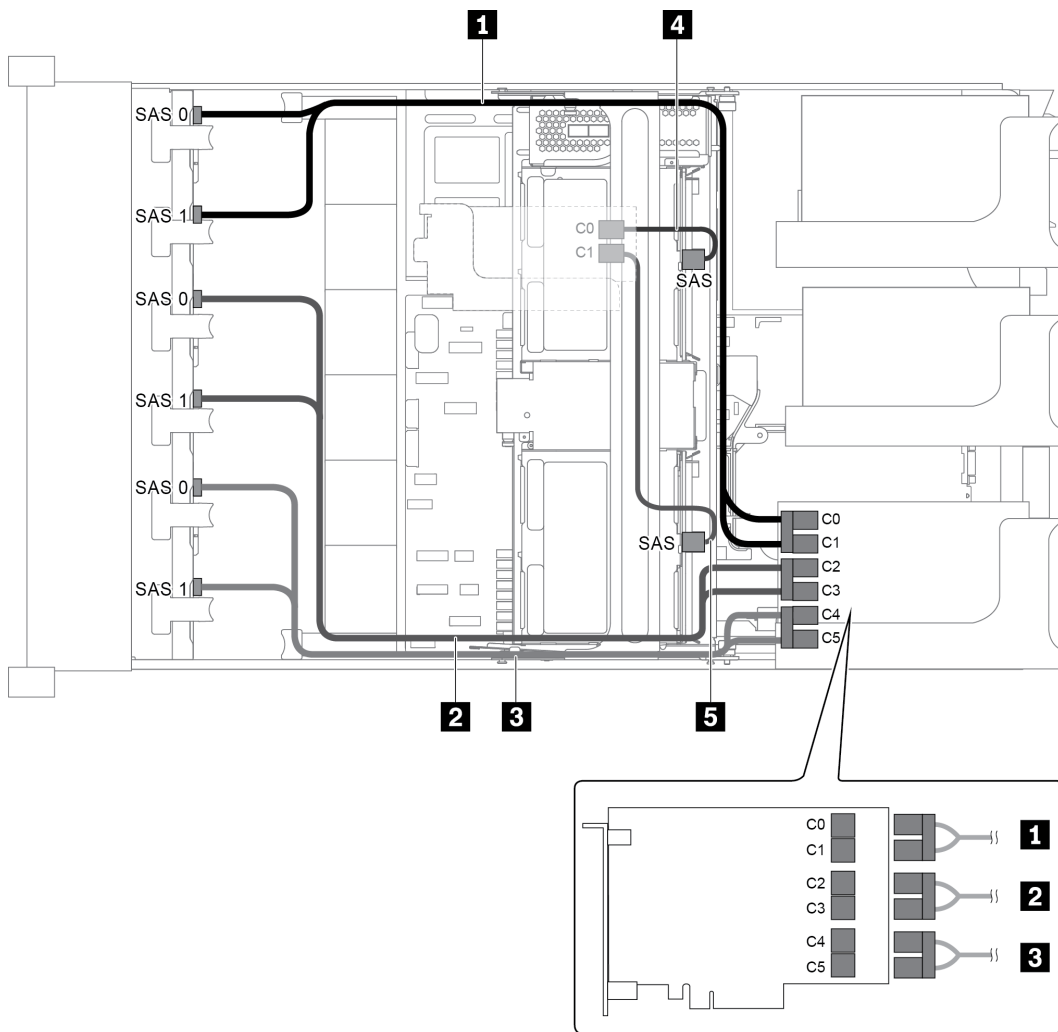


Рис. 79. Прокладка кабелей для конфигурации с тремя передними объединительными панелями SAS/SATA с 8 отсеками для 2,5-дюймовых дисков, одним средним отсеком для диска и двумя адаптерами RAID/HBA (8i+24i)

Примечание: Если установлен адаптер RAID/HBA Gen 4, убедитесь, что используется соответствующий кабель Gen 4:

Для кабелей 4 и 5: **ThinkSystem SR655 2.5" & 3.5" SAS/SATA 4-Bay Rear Backplane X40 RAID Cable Kit**

Кабель	От	К
1 Сигнальный кабель SAS	Разъем SAS 0 на объединительной панели 1	Разъем C0 на адаптере RAID 24i
	Разъем SAS 1 на объединительной панели 1	Разъем C1 на адаптере RAID 24i
2 Сигнальный кабель SAS	Разъем SAS 0 на объединительной панели 2	Разъем C2 на адаптере RAID 24i
	Разъем SAS 1 на объединительной панели 2	Разъем C3 на адаптере RAID 24i
3 Сигнальный кабель SAS	Разъем SAS 0 на объединительной панели 3	Разъем C4 на адаптере RAID 24i

Кабель	От	К
	Разъем SAS 1 на объединительной панели 3	Разъем C5 на адаптере RAID 24i
4 Сигнальный кабель SAS	Разъем SAS на средней объединительной панели 1	Адаптер RAID/HBA 8i <ul style="list-style-type: none"> • Gen 3 : C0 • Gen 4 : C0
5 Сигнальный кабель SAS	Разъем SAS на средней объединительной панели 2	Адаптер RAID/HBA 8i <ul style="list-style-type: none"> • Gen 3 : C1 • Gen 4 : C0

Конфигурация 7 три передние объединительные панели SAS/SATA с 8 отсеками для 2,5-дюймовых дисков, один средний отсек для диска (SAS/SATA), четыре адаптера RAID/HBA 8i

Эта конфигурация поддерживает один средний отсек для 2,5-дюймовых дисков с двумя объединительными панелями с 4 отсеками для 2,5-дюймовых дисков SAS/SATA.

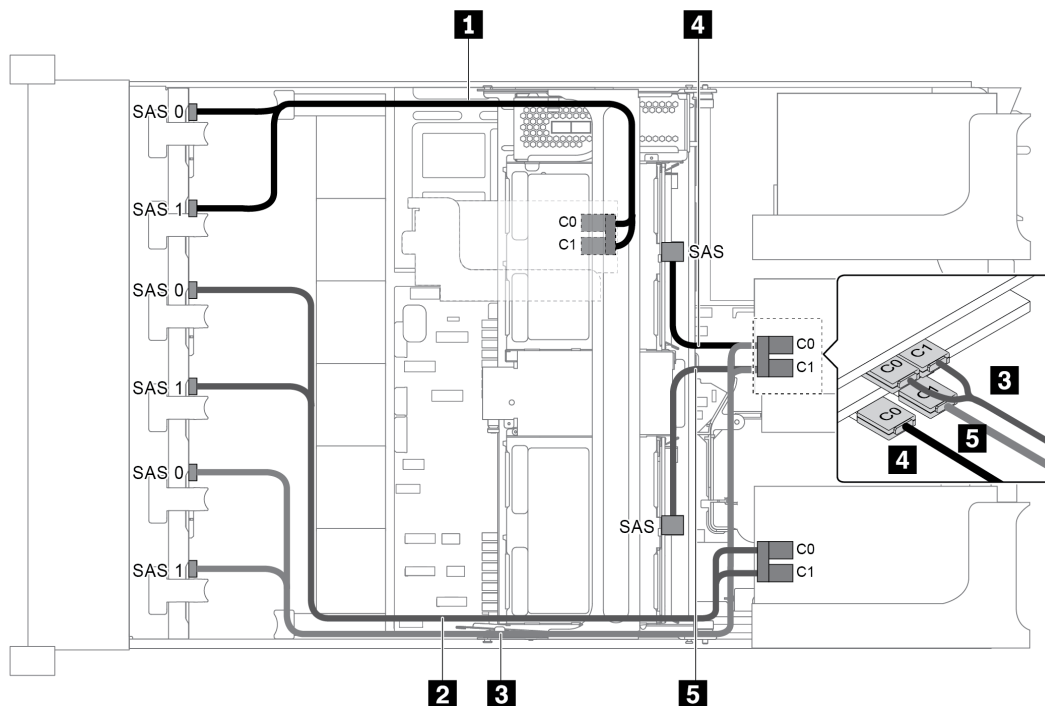


Рис. 80. Прокладка кабелей для конфигурации с тремя передними объединительными панелями SAS/SATA с 8 отсеками для 2,5-дюймовых дисков, одним средним отсеком для диска и четырьмя адаптерами RAID/HBA 8i

Примечание: Если установлен адаптер RAID/HBA Gen 4, убедитесь, что используется соответствующий кабель Gen 4:

Для кабелей 1, 2 и 3: **ThinkSystem SR655 2.5" SAS/SATA 8-Bay X40 RAID Cable Kit**

Для кабелей 4 и 5: **ThinkSystem SR655 2.5" & 3.5" SAS/SATA 4/8-Bay Middle Backplane X40 RAID Cable Kit**

Кабель	От	К
1 Сигнальный кабель SAS	Разъем SAS 0 на объединительной панели 1	Адаптер RAID/HBA 8i на внутренней плате-адаптере Riser <ul style="list-style-type: none"> • Gen 3 : C0 • Gen 4 : C0
	Разъем SAS 1 на объединительной панели 1	Адаптер RAID/HBA 8i на внутренней плате-адаптере Riser <ul style="list-style-type: none"> • Gen 3 : C1 • Gen 4 : C0
2 Сигнальный кабель SAS	Разъем SAS 0 на объединительной панели 2	Адаптер RAID/HBA 8i на плате-адаптере Riser 1 <ul style="list-style-type: none"> • Gen 3 : C0 • Gen 4 : C0
	Разъем SAS 1 на объединительной панели 2	Адаптер RAID/HBA 8i на плате-адаптере Riser 1 <ul style="list-style-type: none"> • Gen 3 : C1 • Gen 4 : C0
3 Сигнальный кабель SAS	Разъем SAS 0 на объединительной панели 3	Адаптер RAID/HBA 8i в гнезде 4 на плате-адаптере Riser 2 <ul style="list-style-type: none"> • Gen 3 : C0 • Gen 4 : C0
	Разъем SAS 1 на объединительной панели 3	Адаптер RAID/HBA 8i в гнезде 4 на плате-адаптере Riser 2 <ul style="list-style-type: none"> • Gen 3 : C1 • Gen 4 : C0
4 Сигнальный кабель SAS	Разъем SAS на средней объединительной панели 1	Адаптер RAID/HBA 8i в гнезде 5 на плате-адаптере Riser 2 <ul style="list-style-type: none"> • Gen 3 : C0 • Gen 4 : C0
5 Сигнальный кабель SAS	Разъем SAS на средней объединительной панели 2	Адаптер RAID/HBA 8i в гнезде 5 на плате-адаптере Riser 2 <ul style="list-style-type: none"> • Gen 3 : C1 • Gen 4 : C0

Конфигурация 8: три передние объединительные панели SAS/SATA с 8 отсеками для 2,5-дюймовых дисков, один адаптер RAID 32i

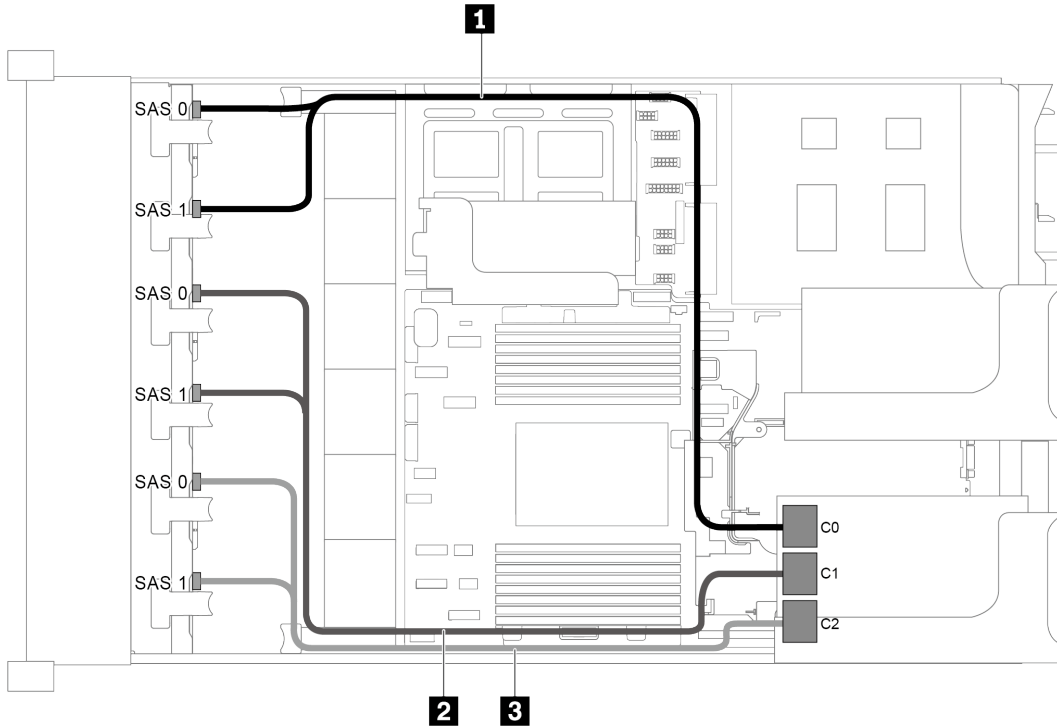


Рис. 81. Прокладка кабелей для конфигурации с тремя передними объединительными панелями SAS/SATA с 8 отсеками для 2,5-дюймовых дисков и одним адаптером RAID 32i

Примечание: Адаптер RAID 32i принадлежит к типу Gen 4. Убедитесь, что используется соответствующий кабель Gen 4:

ThinkSystem SR655 2.5" SAS/SATA 8-Bay X40 RAID Cable Kit

Кабель	От	К
1 Сигнальный кабель SAS	Разъемы SAS 0 и SAS 1 на объединительной панели 1	Разъем C0 на адаптере RAID 32i
2 Сигнальный кабель SAS	Разъемы SAS 0 и SAS 1 на объединительной панели 2	Разъем C1 на адаптере RAID 32i
3 Сигнальный кабель SAS	Разъемы SAS 0 и SAS 1 на объединительной панели 3	Разъем C2 на адаптере RAID 32i

Конфигурация 9: три передние объединительные панели SAS/SATA с 8 отсеками для 2,5-дюймовых дисков, один задний отсек для диска (SAS/SATA), два адаптера RAID/HBA (8i+32i)

Эта конфигурация поддерживает один задний отсек для 2,5-дюймовых дисков с объединительной панелью с 4 отсеками для 2,5-дюймовых дисков SAS/SATA.

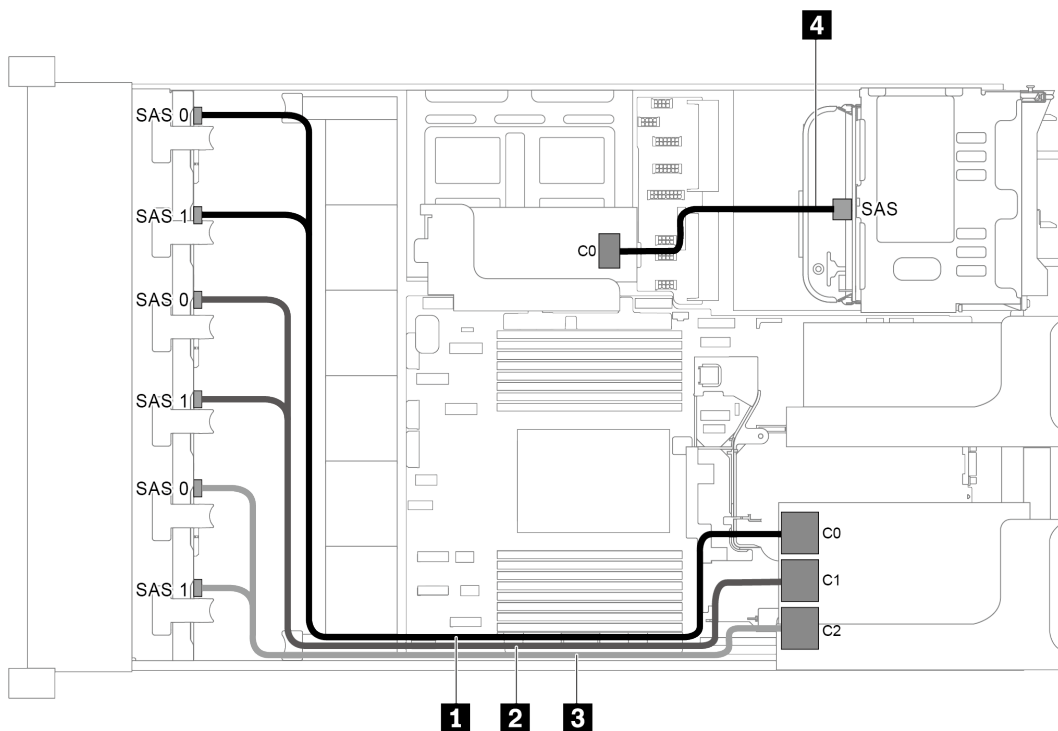


Рис. 82. Прокладка кабелей для конфигурации с тремя передними объединительными панелями SAS/SATA с 8 отсеками для 2,5-дюймовых дисков, одним задним отсеком для диска и двумя адаптерами RAID/HBA (8i+32i)

Примечание: Адаптер RAID 32i принадлежит к типу Gen 4. Убедитесь, что используется соответствующий кабель Gen 4:

Для кабелей 1, 2 и 3: **ThinkSystem SR655 2.5" SAS/SATA 8-Bay X40 RAID Cable Kit**

Для кабеля 4: **ThinkSystem SR655 2.5" & 3.5" SAS/SATA 4-Bay Rear Backplane X40 RAID Cable Kit**

Кабель	От	К
1 Сигнальный кабель SAS	Разъемы SAS 0 и SAS 1 на объединительной панели 1	Разъем C0 на адаптере RAID 32i
2 Сигнальный кабель SAS	Разъемы SAS 0 и SAS 1 на объединительной панели 2	Разъем C1 на адаптере RAID 32i
3 Сигнальный кабель SAS	Разъемы SAS 0 и SAS 1 на объединительной панели 3	Разъем C2 на адаптере RAID 32i
4 Сигнальный кабель SAS	Разъем SAS на задней объединительной панели	Разъем C0 на адаптере RAID/HBA 8i

Конфигурация 10: три передние объединительные панели SAS/SATA с 8 отсеками для 2,5-дюймовых дисков, один средний отсек для диска (SAS/SATA), два адаптера RAID/HBA (8i+32i)

Эта конфигурация поддерживает один средний отсек для 2,5-дюймовых дисков с двумя объединительными панелями с 4 отсеками для 2,5-дюймовых дисков SAS/SATA.

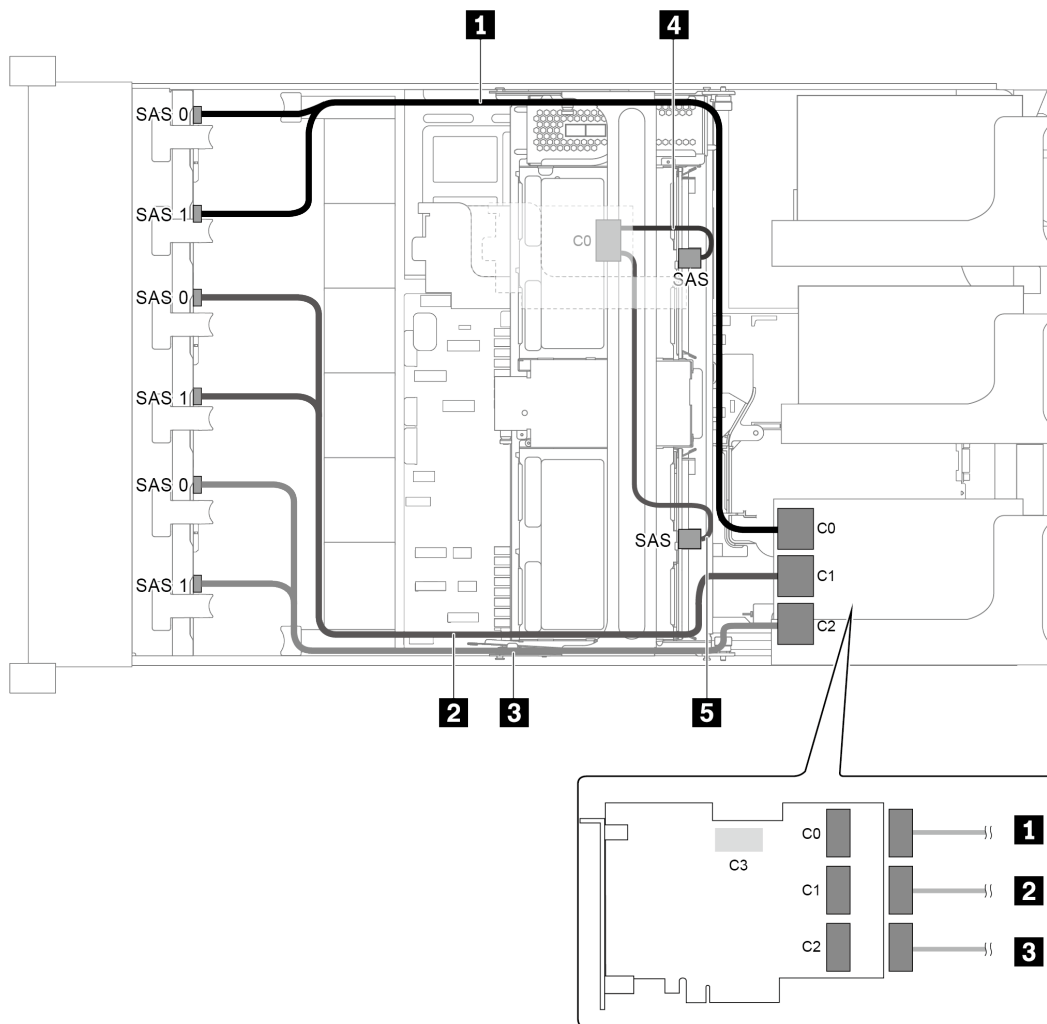


Рис. 83. Прокладка кабелей для конфигурации с тремя передними объединительными панелями SAS/SATA с 8 отсеками для 2,5-дюймовых дисков, одним средним отсеком для диска и двумя адаптерами RAID/HBA (8i+32i)

Примечание: Адаптер RAID 32i принадлежит к типу Gen 4. Убедитесь, что используется соответствующий кабель Gen 4:

Для кабелей 1, 2 и 3: **ThinkSystem SR655 2.5" SAS/SATA 8-Bay X40 RAID Cable Kit**

Для кабеля 4: **ThinkSystem SR655 2.5" & 3.5" SAS/SATA 4/8-Bay Middle Backplane X40 RAID Cable Kit**

Кабель	От	К
1 Сигнальный кабель SAS	Разъемы SAS 0 и SAS 1 на объединительной панели 1	Разъем C0 на адаптере RAID 32i
2 Сигнальный кабель SAS	Разъемы SAS 0 и SAS 1 на объединительной панели 2	Разъем C1 на адаптере RAID 32i
3 Сигнальный кабель SAS	Разъемы SAS 0 и SAS 1 на объединительной панели 3	Разъем C2 на адаптере RAID 32i
4 Сигнальный кабель SAS	Разъем SAS на средней объединительной панели 1	Разъем C0 на адаптере RAID/HBA 8i

Кабель	От	К
	Разъем SAS на средней объединительной панели 2	

Модель сервера с 24 передними отсеками для 2,5-дюймовых дисков (16 SAS/SATA + 8 NVMe)

В этом разделе представлена информация о прокладке кабелей для модели сервера с двумя передними объединительными панелями SAS/SATA с 8 отсеками для 2,5-дюймовых дисков и одной передней объединительной панелью NVMe с 8 отсеками для 2,5-дюймовых дисков. Объединительная панель NVMe содержит восемь отсеков для дисков NVMe (отсеки 0–7).

- «Конфигурация 1: три передние объединительные панели (8 NVMe + 2 x 8 SAS/SATA), встроенные подключения» на странице 113
- «Конфигурация 2: три передние объединительные панели (8 NVMe + 2 x 8 SAS/SATA), один адаптер RAID/HBA 16i» на странице 114
- «Конфигурация 3: три передние объединительные панели (8 NVMe + 2 x 8 SAS/SATA), два адаптера RAID/HBA 8i» на странице 115
- «Конфигурация 4: три передние объединительные панели (8 NVMe + 2 x 8 SAS/SATA), один задний отсек для диска (SAS/SATA), один адаптер RAID 24i» на странице 116
- «Конфигурация 5: три передние объединительные панели (8 NVMe + 2 x 8 SAS/SATA), один задний отсек для диска (SAS/SATA), два адаптера RAID/HBA (8i+16i)» на странице 118
- «Конфигурация 6: три передние объединительные панели (8 NVMe + 2 x 8 SAS/SATA), один задний отсек для диска (SAS/SATA), три адаптера RAID/HBA 8i» на странице 119
- «Конфигурация 7: три передние объединительные панели (8 NVMe + 2 x 8 SAS/SATA), один средний отсек для диска (SAS/SATA), один адаптер RAID 24i» на странице 121
- «Конфигурация 8: три передние объединительные панели (8 NVMe + 2 x 8 SAS/SATA), один средний отсек для диска (SAS/SATA), два адаптера RAID/HBA (8i+16i)» на странице 123
- «Конфигурация 9: три передние объединительные панели (8 NVMe + 2 x 8 SAS/SATA), один средний отсек для диска (SAS/SATA), три адаптера RAID/HBA 8i» на странице 124
- «Конфигурация 10: три передние объединительные панели (8 NVMe + 2 x 8 SAS/SATA), один задний отсек для диска (SAS/SATA), один адаптер RAID 32i» на странице 126
- «Конфигурация 11: три передние объединительные панели (8 NVMe + 2 x 8 SAS/SATA), один средний отсек для диска (SAS/SATA), один адаптер RAID 32i» на странице 128

Конфигурация 1: три передние объединительные панели (8 NVMe + 2 x 8 SAS/SATA), встроенные подключения

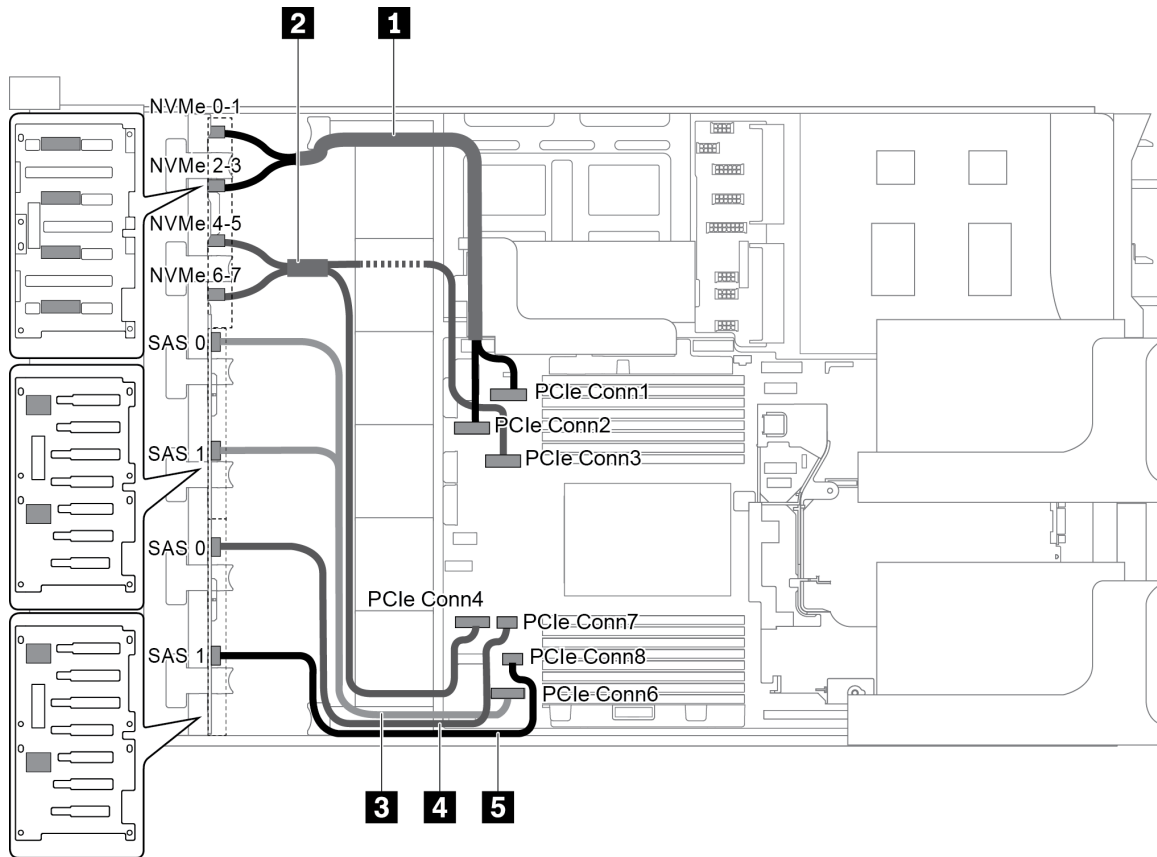


Рис. 84. Прокладка кабелей для конфигурации с тремя передними объединительными панелями (8 NVMe + 2 x 8 SAS/SATA)

Кабель	От	К
1 Сигнальный кабель NVMe	Разъем NVMe 0–1 на объединительной панели NVMe	Разъем PCIe 1 на материнской плате
	Разъем NVMe 2–3 на объединительной панели NVMe	Разъем PCIe 2 на материнской плате
2 Сигнальный кабель NVMe	Разъем NVMe 4–5 на объединительной панели NVMe	Разъем PCIe 3 на материнской плате
	Разъем NVMe 6–7 на объединительной панели NVMe	Разъем PCIe 4 на материнской плате
3 Сигнальный кабель SAS	Разъемы SAS 0 и SAS 1 на объединительной панели SAS/SATA 1	Разъем PCIe 6 на материнской плате
4 Сигнальный кабель SAS	Разъем SAS 0 на объединительной панели SAS/SATA 2	Разъем PCIe 7 на материнской плате
5 Сигнальный кабель SAS	Разъем SAS 1 на объединительной панели SAS/SATA 2	Разъем PCIe 8 на материнской плате

Примечание: Если объединительные панели SAS/SATA подключены к разъемам PCIe на материнской плате, поддерживаются только диски SATA; диски SAS не поддерживаются.

Конфигурация 2: три передние объединительные панели (8 NVMe + 2 x 8 SAS/SATA), один адаптер RAID/HBA 16i

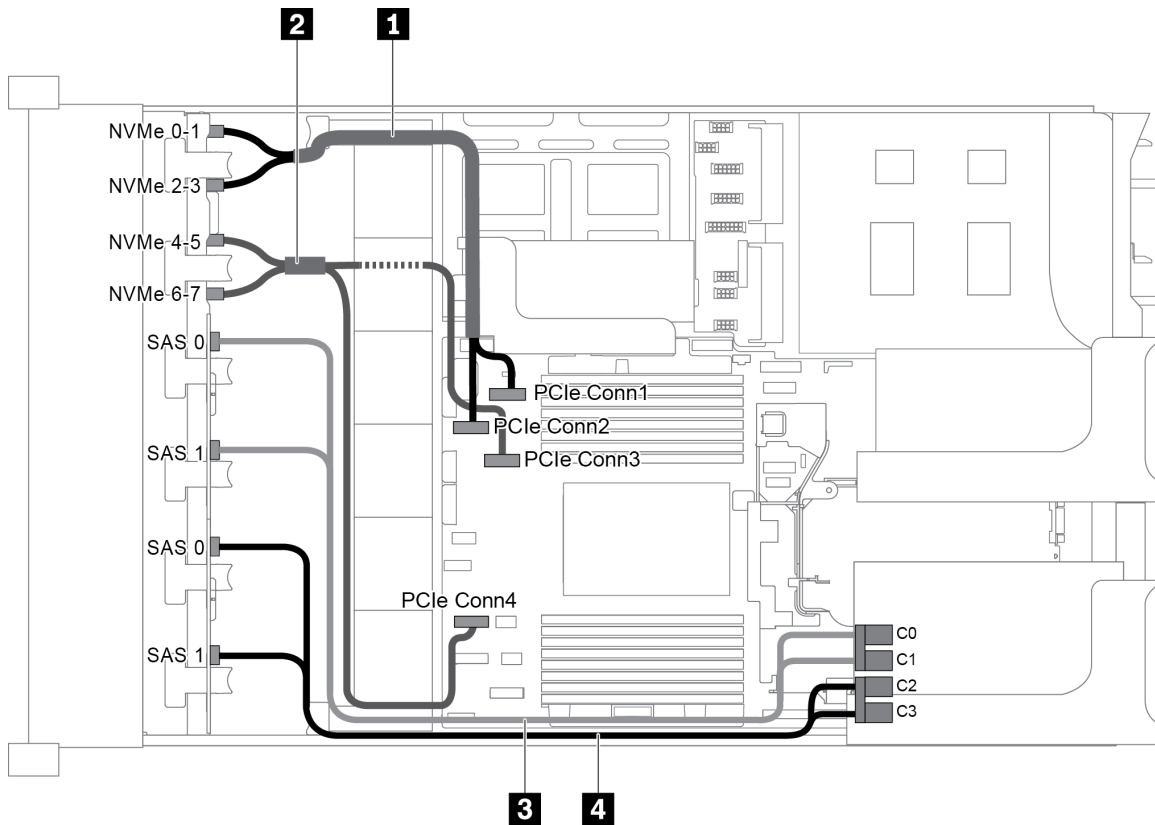


Рис. 85. Прокладка кабелей для конфигурации с тремя передними объединительными панелями (8 NVMe + 2 x 8 SAS/SATA) и одним адаптером RAID/HBA 16i

Примечание: Если установлен адаптер RAID/HBA Gen 4, убедитесь, что используется соответствующий кабель Gen 4:

ThinkSystem SR655 2.5" SAS/SATA 8-Bay X40 RAID Cable Kit

Кабель	От	К
1 Сигнальный кабель NVMe	Разъем NVMe 0–1 на объединительной панели NVMe	Разъем PCIe 1 на материнской плате
	Разъем NVMe 2–3 на объединительной панели NVMe	Разъем PCIe 2 на материнской плате
3 Сигнальный кабель NVMe	Разъем NVMe 4–5 на объединительной панели NVMe	Разъем PCIe 3 на материнской плате
	Разъем NVMe 6–7 на объединительной панели NVMe	Разъем PCIe 4 на материнской плате
4 Сигнальный кабель SAS	Разъем SAS 0 на объединительной панели SAS/SATA 1	Адаптер RAID/HBA <ul style="list-style-type: none"> • Gen 3 : C0 • Gen 4 : C0
	Разъем SAS 1 на объединительной панели SAS/SATA 1	Адаптер RAID/HBA <ul style="list-style-type: none"> • Gen 3 : C1 • Gen 4 : C0

Кабель	От	К
5 Сигнальный кабель SAS	Разъем SAS 0 на объединительной панели SAS/SATA 2	Адаптер RAID/HBA <ul style="list-style-type: none"> • Gen 3 : C2 • Gen 4 : C1
	Разъем SAS 1 на объединительной панели SAS/SATA 2	Адаптер RAID/HBA <ul style="list-style-type: none"> • Gen 3 : C3 • Gen 4 : C1

Конфигурация 3: три передние объединительные панели (8 NVMe + 2 x 8 SAS/SATA), два адаптера RAID/HBA 8i

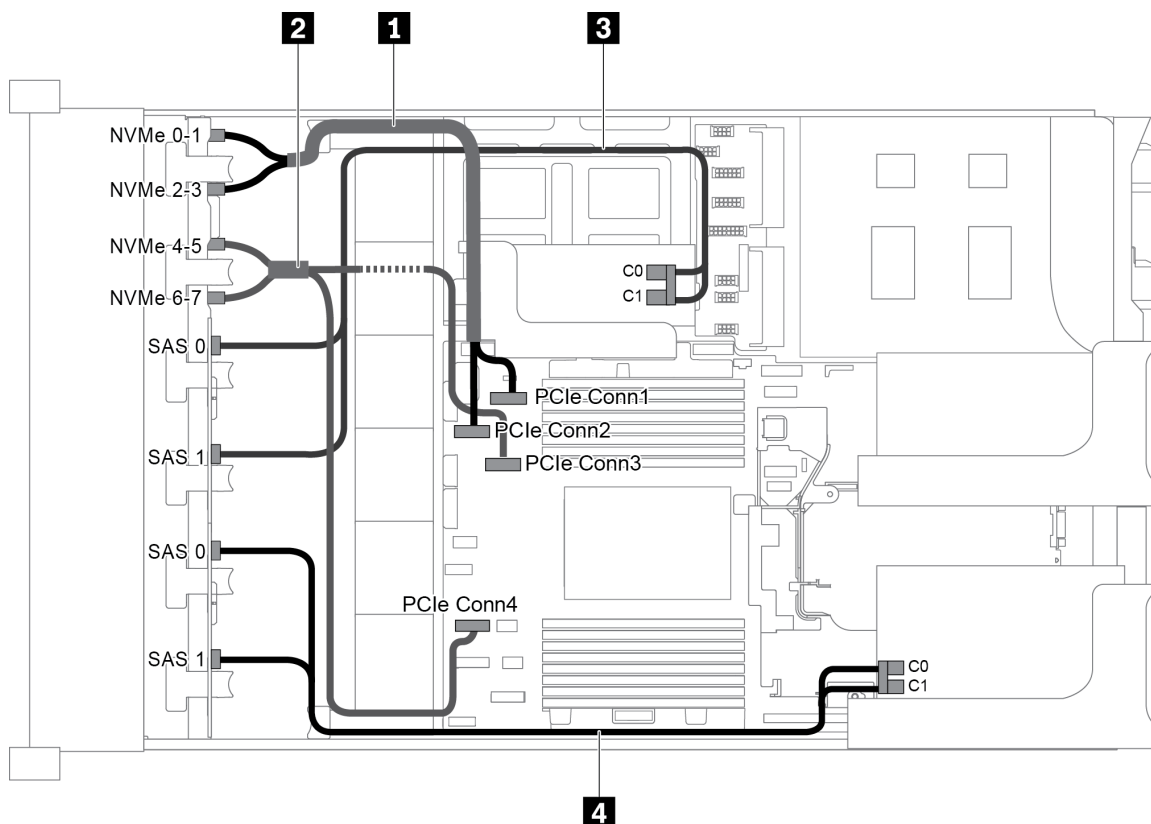


Рис. 86. Прокладка кабелей для конфигурации с тремя передними объединительными панелями (8 NVMe + 2 x 8 SAS/SATA) и двумя адаптерами RAID/HBA 8i

Примечание: Если установлен адаптер RAID/HBA Gen 4, убедитесь, что используется соответствующий кабель Gen 4:

ThinkSystem SR655 2.5" SAS/SATA 8-Bay X40 RAID Cable Kit

Кабель	От	К
1 Сигнальный кабель NVMe	Разъем NVMe 0–1 на объединительной панели NVMe	Разъем PCIe 1 на материнской плате
	Разъем NVMe 2–3 на объединительной панели NVMe	Разъем PCIe 2 на материнской плате
2 Сигнальный кабель NVMe	Разъем NVMe 4–5 на объединительной панели NVMe	Разъем PCIe 3 на материнской плате

Кабель	От	К
	Разъем NVMe 6–7 на объединительной панели NVMe	Разъем PCIe 4 на материнской плате
3 Сигнальный кабель SAS	Разъем SAS 0 на объединительной панели SAS/SATA 1	Адаптер RAID/HBA на внутренней плате-адаптере Riser <ul style="list-style-type: none"> • Gen 3 : C0 • Gen 4 : C0
	Разъем SAS 1 на объединительной панели SAS/SATA 1	Адаптер RAID/HBA на внутренней плате-адаптере Riser <ul style="list-style-type: none"> • Gen 3 : C1 • Gen 4 : C0
4 Сигнальный кабель SAS	Разъем SAS 0 на объединительной панели SAS/SATA 2	Адаптер RAID/HBA на плате-адаптере Riser 1 <ul style="list-style-type: none"> • Gen 3 : C0 • Gen 4 : C0
	Разъем SAS 1 на объединительной панели SAS/SATA 2	Адаптер RAID/HBA на плате-адаптере Riser 1 <ul style="list-style-type: none"> • Gen 3 : C1 • Gen 4 : C0

Конфигурация 4: три передние объединительные панели (8 NVMe + 2 x 8 SAS/SATA), один задний отсек для диска (SAS/SATA), один адаптер RAID 24i

Эта конфигурация поддерживает один задний отсек для 2,5-дюймовых дисков с объединительной панелью с 4 отсеками для 2,5-дюймовых дисков SAS/SATA.

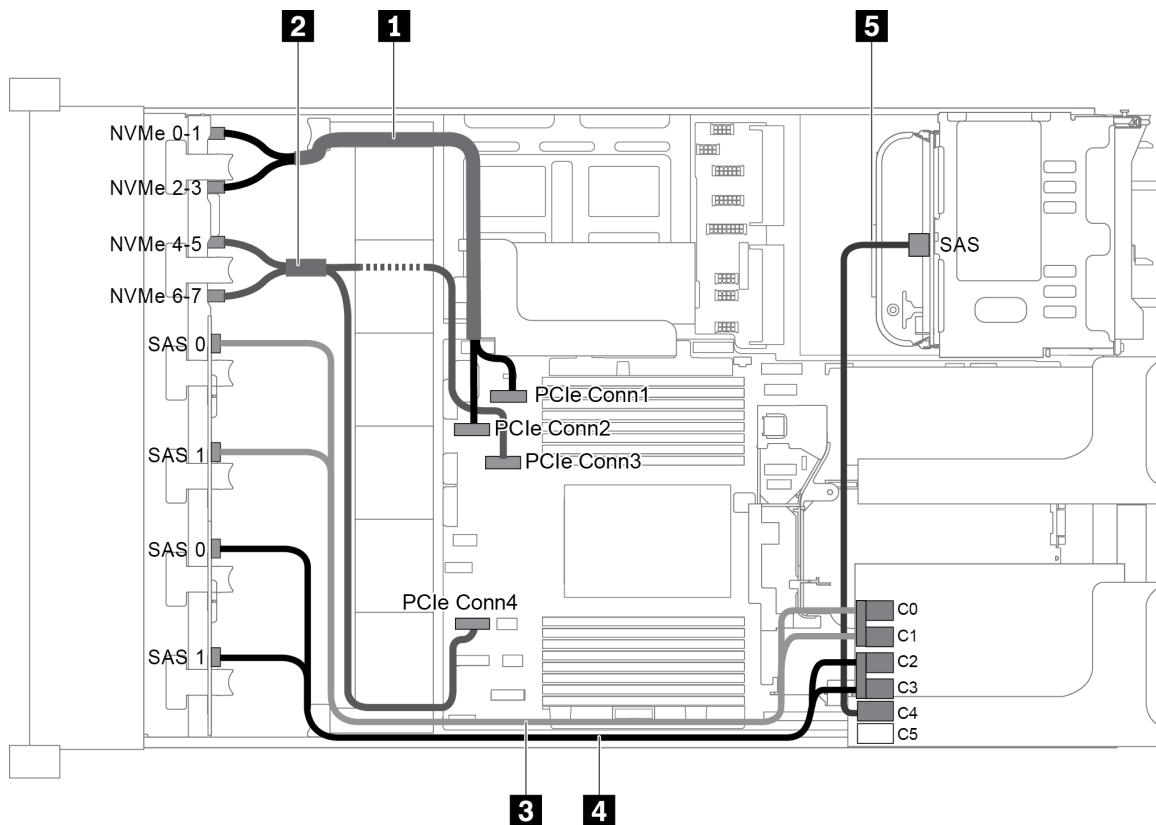


Рис. 87. Прокладка кабелей для конфигурации с тремя передними объединительными панелями (8 NVMe + 2 x 8 SAS/SATA), одним задним отсеком для диска и одним адаптером RAID 24i

Кабель	От	К
1 Сигнальный кабель NVMe	Разъем NVMe 0–1 на объединительной панели NVMe	Разъем PCIe 1 на материнской плате
	Разъем NVMe 2–3 на объединительной панели NVMe	Разъем PCIe 2 на материнской плате
2 Сигнальный кабель NVMe	Разъем NVMe 4–5 на объединительной панели NVMe	Разъем PCIe 3 на материнской плате
	Разъем NVMe 6–7 на объединительной панели NVMe	Разъем PCIe 4 на материнской плате
3 Сигнальный кабель SAS	Разъем SAS 0 на объединительной панели SAS/SATA 1	Разъем C0 на адаптере RAID
	Разъем SAS 1 на объединительной панели SAS/SATA 1	Разъем C1 на адаптере RAID
4 Сигнальный кабель SAS	Разъем SAS 0 на объединительной панели SAS/SATA 2	Разъем C2 на адаптере RAID
	Разъем SAS 1 на объединительной панели SAS/SATA 2	Разъем C3 на адаптере RAID
5 Сигнальный кабель SAS	Разъем SAS на задней объединительной панели	Разъем C4 на адаптере RAID

Конфигурация 5: три передние объединительные панели (8 NVMe + 2 x 8 SAS/SATA), один задний отсек для диска (SAS/SATA), два адаптера RAID/НВА (8i+16i)

Эта конфигурация поддерживает один задний отсек для 2,5-дюймовых дисков с объединительной панелью с 4 отсеками для 2,5-дюймовых дисков SAS/SATA.

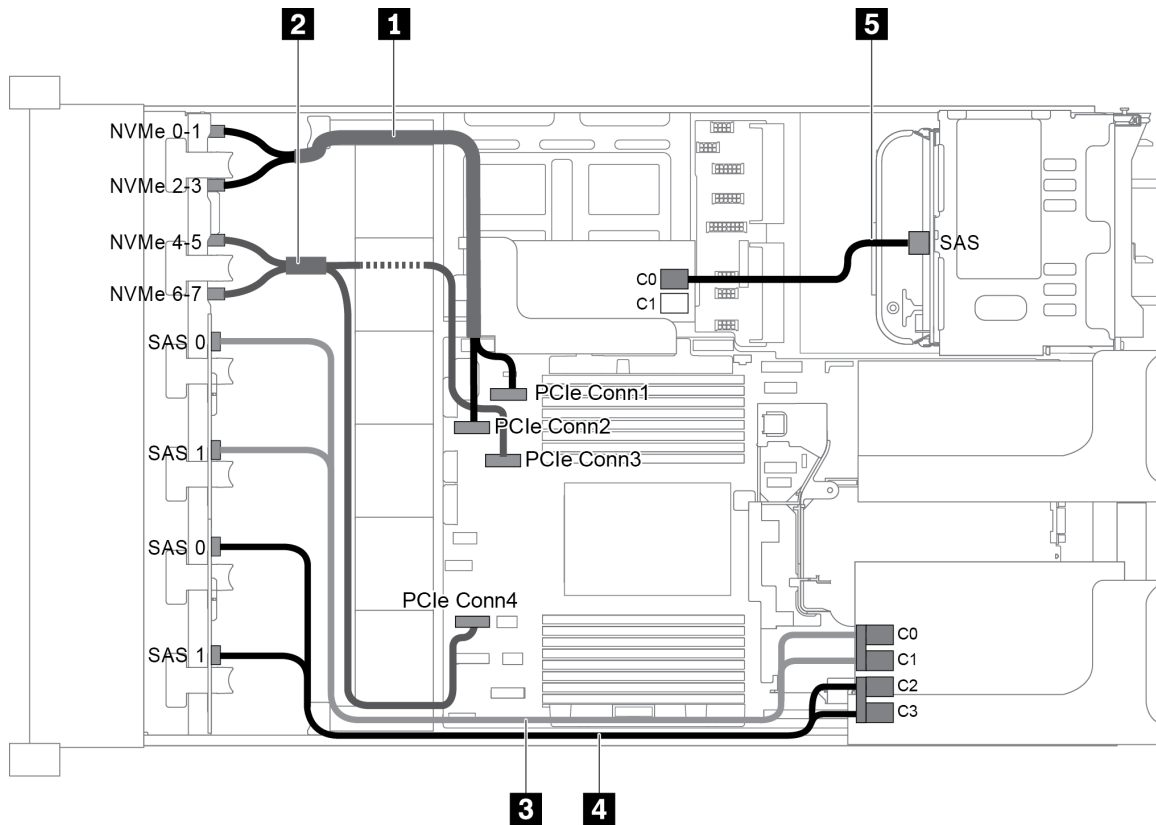


Рис. 88. Прокладка кабелей для конфигурации с тремя передними объединительными панелями (8 NVMe + 2 x 8 SAS/SATA), одним задним отсеком для диска и двумя адаптерами RAID/НВА (8i+16i)

Примечание: Если установлен адаптер RAID/НВА Gen 4, убедитесь, что используется соответствующий кабель Gen 4:

Для кабелей 3 и 4: **ThinkSystem SR655 2.5" SAS/SATA 8-Bay X40 RAID Cable Kit**

Для кабеля 5: **ThinkSystem SR655 2.5" & 3.5" SAS/SATA 4-Bay Rear Backplane X40 RAID Cable Kit**

Кабель	От	К
1 Сигнальный кабель NVMe	Разъем NVMe 0–1 на объединительной панели NVMe	Разъем PCIe 1 на материнской плате
	Разъем NVMe 2–3 на объединительной панели NVMe	Разъем PCIe 2 на материнской плате
2 Сигнальный кабель NVMe	Разъем NVMe 4–5 на объединительной панели NVMe	Разъем PCIe 3 на материнской плате
	Разъем NVMe 6–7 на объединительной панели NVMe	Разъем PCIe 4 на материнской плате

Кабель	От	К
3 Сигнальный кабель SAS	Разъем SAS 0 на объединительной панели SAS/SATA 1	Адаптер RAID/HBA 16i <ul style="list-style-type: none"> • Gen 3 : C0 • Gen 4 : C0
	Разъем SAS 1 на объединительной панели SAS/SATA 1	Адаптер RAID/HBA 16i <ul style="list-style-type: none"> • Gen 3 : C1 • Gen 4 : C0
4 Сигнальный кабель SAS	Разъем SAS 0 на объединительной панели SAS/SATA 2	Адаптер RAID/HBA 16i <ul style="list-style-type: none"> • Gen 3 : C2 • Gen 4 : C1
	Разъем SAS 1 на объединительной панели SAS/SATA 2	Адаптер RAID/HBA 16i <ul style="list-style-type: none"> • Gen 3 : C3 • Gen 4 : C1
5 Сигнальный кабель SAS	Разъем SAS на задней объединительной панели	Адаптер RAID/HBA 8i <ul style="list-style-type: none"> • Gen 3 : C0 • Gen 4 : C0

Конфигурация 6: три передние объединительные панели (8 NVMe + 2 x 8 SAS/SATA), один задний отсек для диска (SAS/SATA), три адаптера RAID/HBA 8i

Эта конфигурация поддерживает один задний отсек для 2,5-дюймовых дисков с объединительной панелью с 4 отсеками для 2,5-дюймовых дисков SAS/SATA.

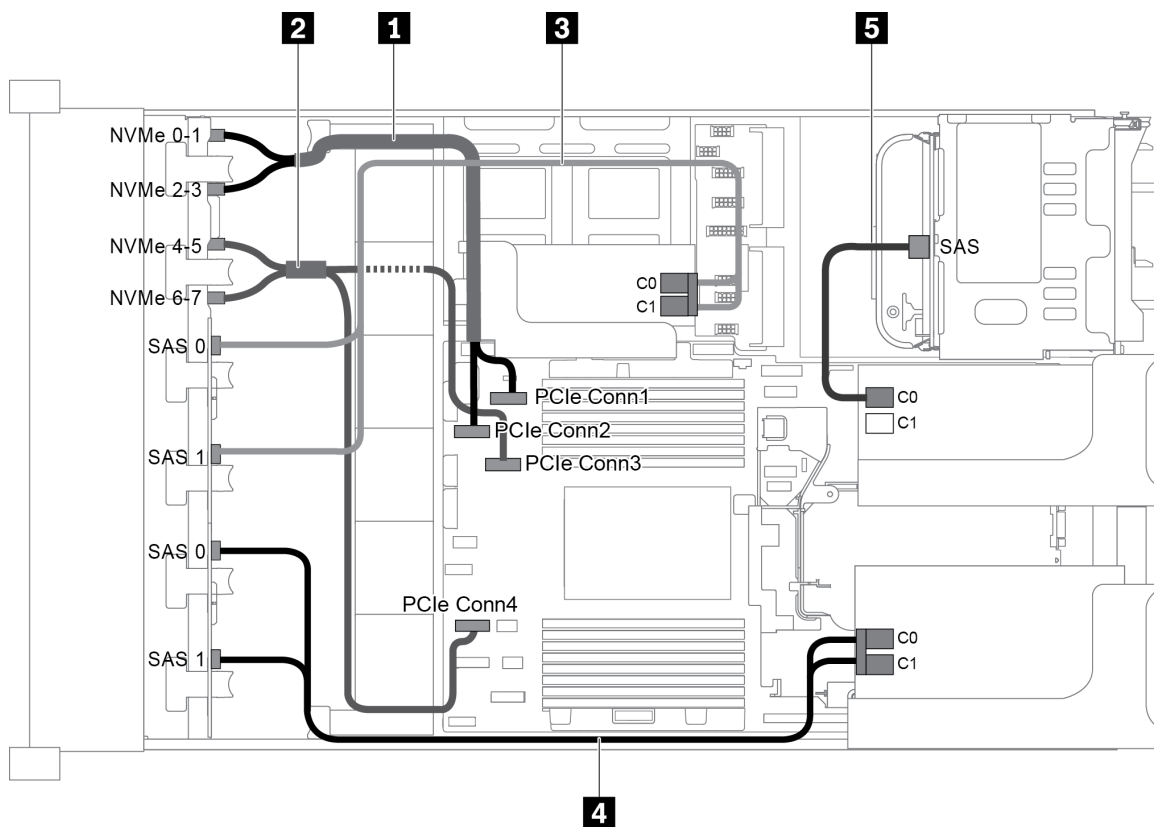


Рис. 89. Прокладка кабелей для конфигурации с тремя передними объединительными панелями (8 NVMe + 2 x 8 SAS/SATA), одним задним отсеком для диска и тремя адаптерами RAID/НВА 8i

Примечание: Если установлен адаптер RAID/НВА Gen 4, убедитесь, что используется соответствующий кабель Gen 4:

Для кабелей 3 и 4: **ThinkSystem SR655 2.5" SAS/SATA 8-Bay X40 RAID Cable Kit**

Для кабеля 5: **ThinkSystem SR655 2.5" & 3.5" SAS/SATA 4-Bay Rear Backplane X40 RAID Cable Kit**

Кабель	От	К
1 Сигнальный кабель NVMe	Разъем NVMe 0–1 на объединительной панели NVMe	Разъем PCIe 1 на материнской плате
	Разъем NVMe 2–3 на объединительной панели NVMe	Разъем PCIe 2 на материнской плате
2 Сигнальный кабель NVMe	Разъем NVMe 4–5 на объединительной панели NVMe	Разъем PCIe 3 на материнской плате
	Разъем NVMe 6–7 на объединительной панели NVMe	Разъем PCIe 4 на материнской плате
3 Сигнальный кабель SAS	Разъем SAS 0 на объединительной панели SAS/SATA 1	Адаптер RAID/НВА 8i на внутренней плате-адаптере Riser <ul style="list-style-type: none"> • Gen 3 : C0 • Gen 4 : C0

Кабель	От	К
	Разъем SAS 1 на объединительной панели SAS/SATA 1	Адаптер RAID/HBA 8i на внутренней плате-адаптере Riser <ul style="list-style-type: none"> • Gen 3 : C1 • Gen 4 : C0
4 Сигнальный кабель SAS	Разъем SAS 0 на объединительной панели SAS/SATA 2	Адаптер RAID/HBA 8i на плате-адаптере Riser 1 <ul style="list-style-type: none"> • Gen 3 : C0 • Gen 4 : C0
	Разъем SAS 1 на объединительной панели SAS/SATA 2	Адаптер RAID/HBA 8i на плате-адаптере Riser 1 <ul style="list-style-type: none"> • Gen 3 : C1 • Gen 4 : C0
5 Сигнальный кабель SAS	Разъем SAS на задней объединительной панели	Адаптер RAID/HBA 8i на плате-адаптере Riser 2 <ul style="list-style-type: none"> • Gen 3 : C0 • Gen 4 : C0

Конфигурация 7: три передние объединительные панели (8 NVMe + 2 x 8 SAS/SATA), один средний отсек для диска (SAS/SATA), один адаптер RAID 24i

Эта конфигурация поддерживает один средний отсек для 2,5-дюймовых дисков с двумя объединительными панелями с 4 отсеками для 2,5-дюймовых дисков SAS/SATA.

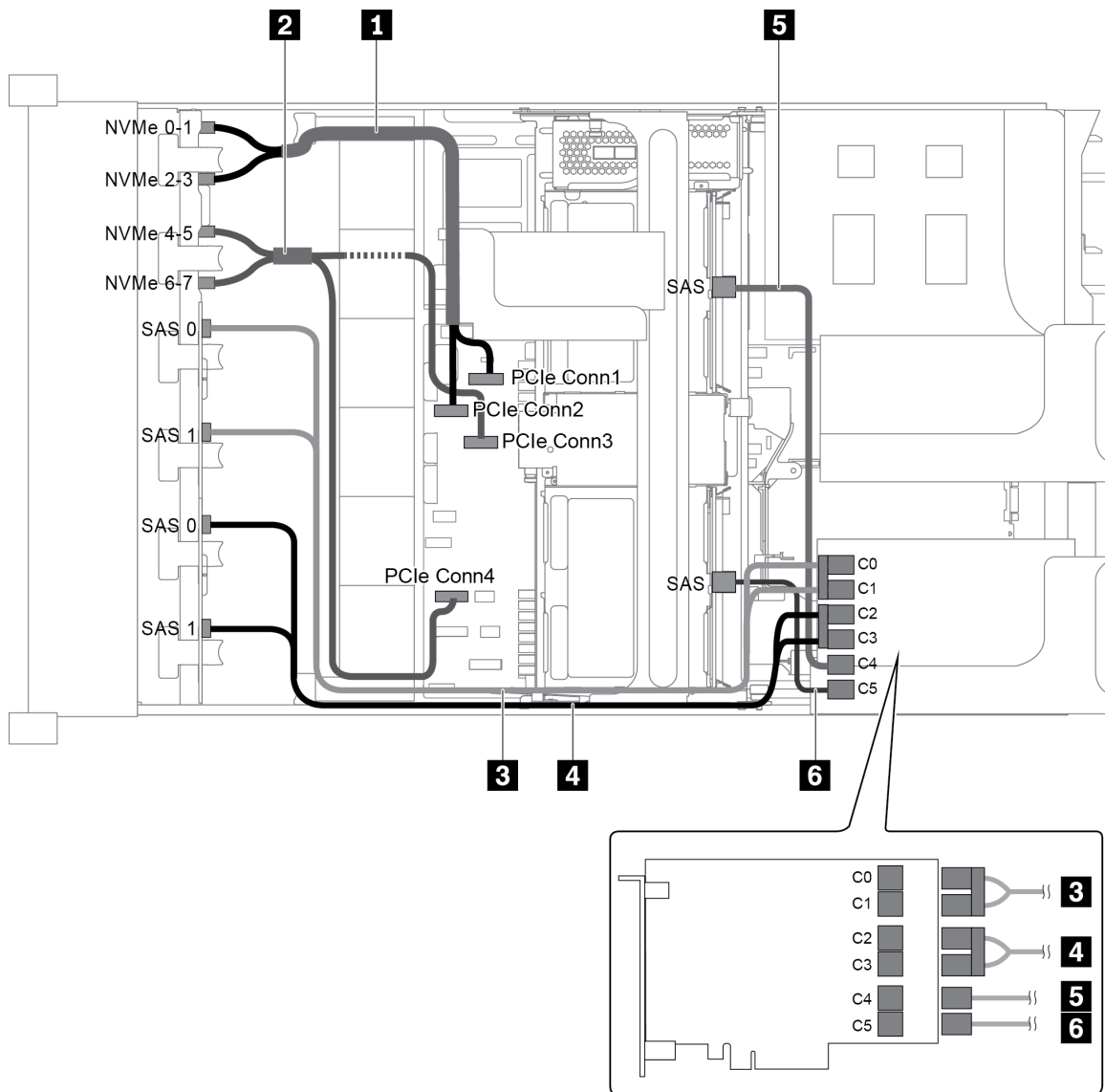


Рис. 90. Прокладка кабелей для конфигурации с тремя передними объединительными панелями (8 NVMe + 2 x 8 SAS/SATA), одним средним отсеком для диска и одним адаптером RAID 24i

Кабель	От	К
1 Сигнальный кабель NVMe	Разъем NVMe 0–1 на объединительной панели NVMe	Разъем PCIe 1 на материнской плате
	Разъем NVMe 2–3 на объединительной панели NVMe	Разъем PCIe 2 на материнской плате
2 Сигнальный кабель NVMe	Разъем NVMe 4–5 на объединительной панели NVMe	Разъем PCIe 3 на материнской плате
	Разъем NVMe 6–7 на объединительной панели NVMe	Разъем PCIe 4 на материнской плате
3 Сигнальный кабель SAS	Разъем SAS 0 на объединительной панели SAS/SATA 1	Разъем C0 на адаптере RAID
	Разъем SAS 1 на объединительной панели SAS/SATA 1	Разъем C1 на адаптере RAID

Кабель	От	К
4 Сигнальный кабель SAS	Разъем SAS 0 на объединительной панели SAS/SATA 2	Разъем C2 на адаптере RAID
	Разъем SAS 1 на объединительной панели SAS/SATA 2	Разъем C3 на адаптере RAID
5 Сигнальный кабель SAS	Разъем SAS на средней объединительной панели 1	Разъем C4 на адаптере RAID
6 Сигнальный кабель SAS	Разъем SAS на средней объединительной панели 2	Разъем C5 на адаптере RAID

Конфигурация 8: три передние объединительные панели (8 NVMe + 2 x 8 SAS/SATA), один средний отсек для диска (SAS/SATA), два адаптера RAID/НВА (8i+16i)

Эта конфигурация поддерживает один средний отсек для 2,5-дюймовых дисков с двумя объединительными панелями с 4 отсеками для 2,5-дюймовых дисков SAS/SATA.

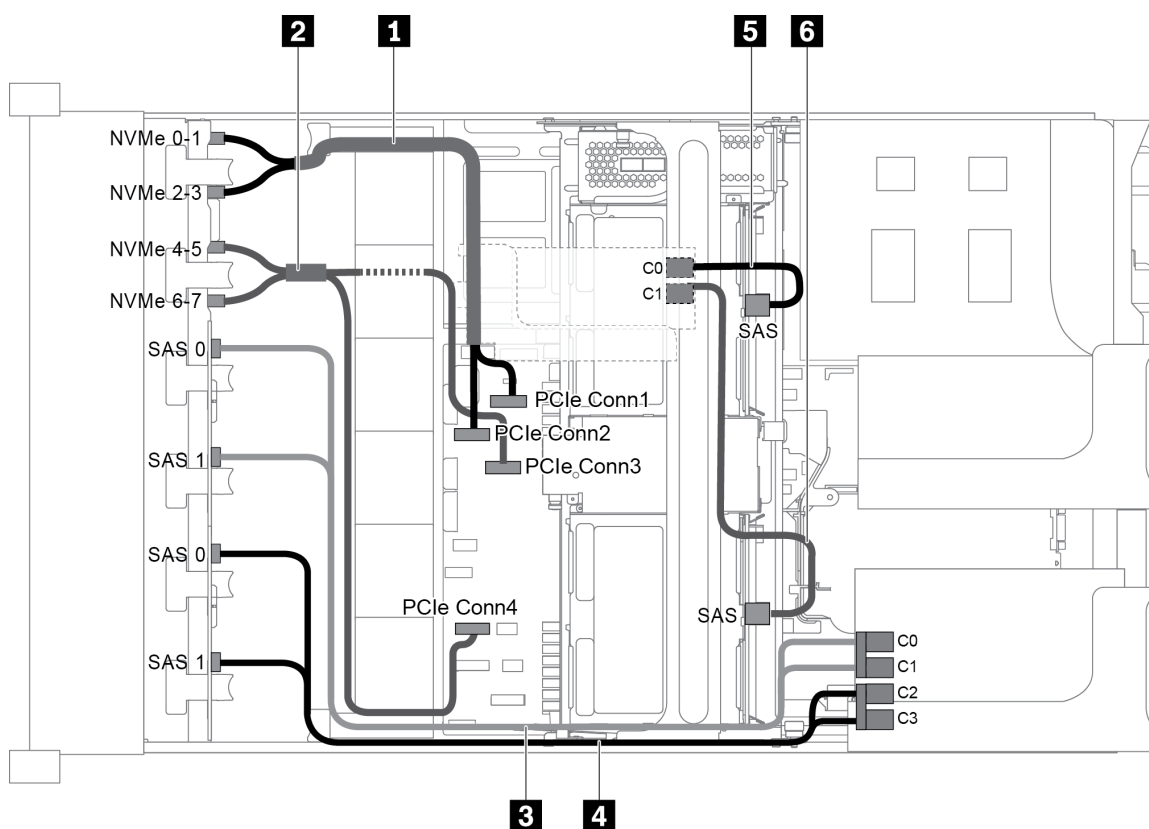


Рис. 91. Прокладка кабелей для конфигурации с тремя передними объединительными панелями (8 NVMe + 2 x 8 SAS/SATA), одним средним отсеком для диска и двумя адаптерами RAID/НВА (8i+16i)

Примечание: Если установлен адаптер RAID/НВА Gen 4, убедитесь, что используется соответствующий кабель Gen 4:

Для кабелей 3 и 4: **ThinkSystem SR655 2.5" SAS/SATA 8-Bay X40 RAID Cable Kit**

Для кабелей 5 и 6: **ThinkSystem SR655 2.5" & 3.5" SAS/SATA 4/8-Bay Middle Backplane X40 RAID Cable Kit**

Кабель	От	К
1 Сигнальный кабель NVMe	Разъем NVMe 0–1 на объединительной панели NVMe	Разъем PCIe 1 на материнской плате
	Разъем NVMe 2–3 на объединительной панели NVMe	Разъем PCIe 2 на материнской плате
2 Сигнальный кабель NVMe	Разъем NVMe 4–5 на объединительной панели NVMe	Разъем PCIe 3 на материнской плате
	Разъем NVMe 6–7 на объединительной панели NVMe	Разъем PCIe 4 на материнской плате
3 Сигнальный кабель SAS	Разъем SAS 0 на объединительной панели SAS/SATA 1	Адаптер RAID/HBA 16i <ul style="list-style-type: none"> • Gen 3 : C0 • Gen 4 : C0
	Разъем SAS 1 на объединительной панели SAS/SATA 1	Адаптер RAID/HBA 16i <ul style="list-style-type: none"> • Gen 3 : C1 • Gen 4 : C0
4 Сигнальный кабель SAS	Разъем SAS 0 на объединительной панели SAS/SATA 2	Адаптер RAID/HBA 16i <ul style="list-style-type: none"> • Gen 3 : C2 • Gen 4 : C1
	Разъем SAS 1 на объединительной панели SAS/SATA 2	Адаптер RAID/HBA 16i <ul style="list-style-type: none"> • Gen 3 : C3 • Gen 4 : C1
5 Сигнальный кабель SAS	Разъем SAS на средней объединительной панели 1	Адаптер RAID/HBA 8i <ul style="list-style-type: none"> • Gen 3 : C0 • Gen 4 : C0
6 Сигнальный кабель SAS	Разъем SAS на средней объединительной панели 2	Адаптер RAID/HBA 8i <ul style="list-style-type: none"> • Gen 3 : C1 • Gen 4 : C0

Конфигурация 9: три передние объединительные панели (8 NVMe + 2 x 8 SAS/SATA), один средний отсек для диска (SAS/SATA), три адаптера RAID/HBA 8i

Эта конфигурация поддерживает один средний отсек для 2,5-дюймовых дисков с двумя объединительными панелями с 4 отсеками для 2,5-дюймовых дисков SAS/SATA.

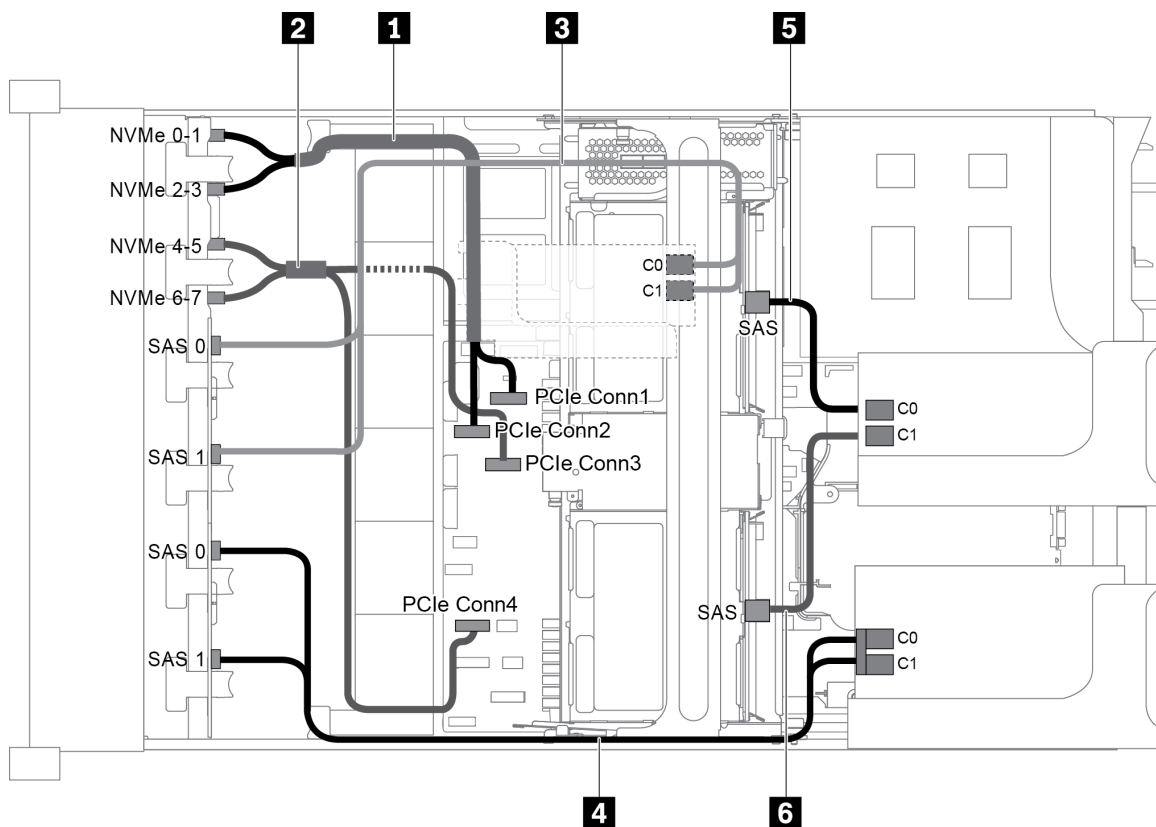


Рис. 92. Прокладка кабелей для конфигурации с тремя передними объединительными панелями (8 NVMe + 2 x 8 SAS/SATA), одним средним отсеком для диска и тремя адаптерами RAID/HBA 8i

Примечание: Если установлен адаптер RAID/HBA Gen 4, убедитесь, что используется соответствующий кабель Gen 4:

Для кабелей 3 и 4: **ThinkSystem SR655 2.5" SAS/SATA 8-Bay X40 RAID Cable Kit**

Для кабелей 5 и 6: **ThinkSystem SR655 2.5" & 3.5" SAS/SATA 4/8-Bay Middle Backplane X40 RAID Cable Kit**

Кабель	От	К
1 Сигнальный кабель NVMe	Разъем NVMe 0–1 на объединительной панели NVMe	Разъем PCIe 1 на материнской плате
	Разъем NVMe 2–3 на объединительной панели NVMe	Разъем PCIe 2 на материнской плате
2 Сигнальный кабель NVMe	Разъем NVMe 4–5 на объединительной панели NVMe	Разъем PCIe 3 на материнской плате
	Разъем NVMe 6–7 на объединительной панели NVMe	Разъем PCIe 4 на материнской плате
3 Сигнальный кабель SAS	Разъем SAS 0 на объединительной панели SAS/SATA 1	Адаптер RAID/HBA 8i на внутренней плате-адаптере Riser
		<ul style="list-style-type: none"> • Gen 3 : C0 • Gen 4 : C0

Кабель	От	К
	Разъем SAS 1 на объединительной панели SAS/SATA 1	Адаптер RAID/HBA 8i на внутренней плате-адаптере Riser <ul style="list-style-type: none"> • Gen 3 : C1 • Gen 4 : C0
4 Сигнальный кабель SAS	Разъем SAS 0 на объединительной панели SAS/SATA 2	Адаптер RAID/HBA 8i на плате-адаптере Riser 1 <ul style="list-style-type: none"> • Gen 3 : C0 • Gen 4 : C0
	Разъем SAS 1 на объединительной панели SAS/SATA 2	Адаптер RAID/HBA 8i на плате-адаптере Riser 1 <ul style="list-style-type: none"> • Gen 3 : C1 • Gen 4 : C0
5 Сигнальный кабель SAS	Разъем SAS на средней объединительной панели 1	Адаптер RAID/HBA 8i на плате-адаптере Riser 2 <ul style="list-style-type: none"> • Gen 3 : C0 • Gen 4 : C0
6 Сигнальный кабель SAS	Разъем SAS на средней объединительной панели 2	Адаптер RAID/HBA 8i на плате-адаптере Riser 2 <ul style="list-style-type: none"> • Gen 3 : C1 • Gen 4 : C0

Конфигурация 10: три передние объединительные панели (8 NVMe + 2 x 8 SAS/SATA), один задний отсек для диска (SAS/SATA), один адаптер RAID 32i

Эта конфигурация поддерживает один задний отсек для 2,5-дюймовых дисков с объединительной панелью с 4 отсеками для 2,5-дюймовых дисков SAS/SATA.

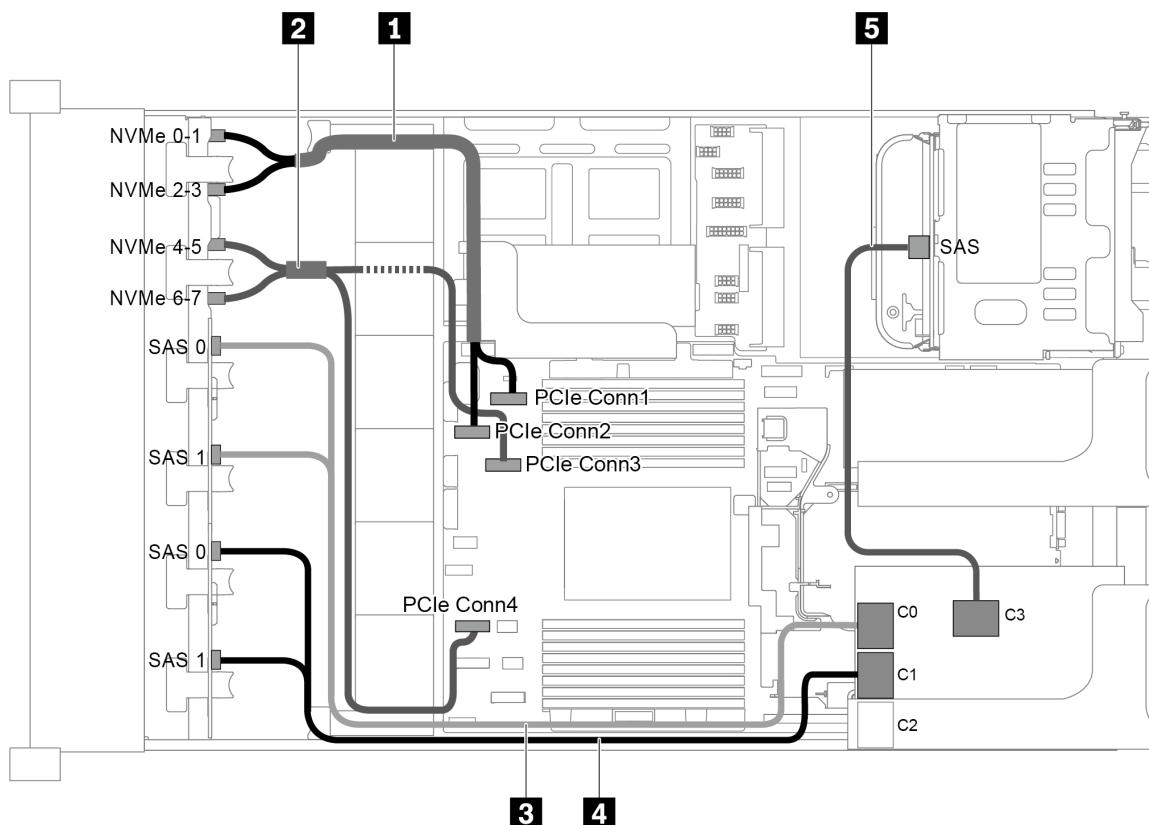


Рис. 93. Прокладка кабелей для конфигурации с тремя передними объединительными панелями (8 NVMe + 2 x 8 SAS/SATA), одним задним отсеком для диска и одним адаптером RAID 32i

Примечание: Адаптер RAID 32i принадлежит к типу Gen 4. Убедитесь, что используется соответствующий кабель Gen 4:

Для кабелей 3 и 4: **ThinkSystem SR655 2.5" SAS/SATA 8-Bay X40 RAID Cable Kit**

Для кабеля 5: **ThinkSystem SR655 2.5" & 3.5" SAS/SATA 4-Bay Rear Backplane X40 RAID Cable Kit**

Кабель	От	К
1 Сигнальный кабель NVMe	Разъем NVMe 0–1 на объединительной панели NVMe	Разъем PCIe 1 на материнской плате
	Разъем NVMe 2–3 на объединительной панели NVMe	Разъем PCIe 2 на материнской плате
2 Сигнальный кабель NVMe	Разъем NVMe 4–5 на объединительной панели NVMe	Разъем PCIe 3 на материнской плате
	Разъем NVMe 6–7 на объединительной панели NVMe	Разъем PCIe 4 на материнской плате
3 Сигнальный кабель SAS	Разъемы SAS 0 и SAS 1 на объединительной панели SAS/SATA 1	Разъем C0 на адаптере RAID
4 Сигнальный кабель SAS	Разъемы SAS 0 и SAS 1 на объединительной панели SAS/SATA 2	Разъем C1 на адаптере RAID
5 Сигнальный кабель SAS	Разъем SAS на задней объединительной панели	Разъем C3 на адаптере RAID

Конфигурация 11: три передние объединительные панели (8 NVMe + 2 x 8 SAS/SATA), один средний отсек для диска (SAS/SATA), один адаптер RAID 32i

Эта конфигурация поддерживает один средний отсек для 2,5-дюймовых дисков с двумя объединительными панелями с 4 отсеками для 2,5-дюймовых дисков SAS/SATA.

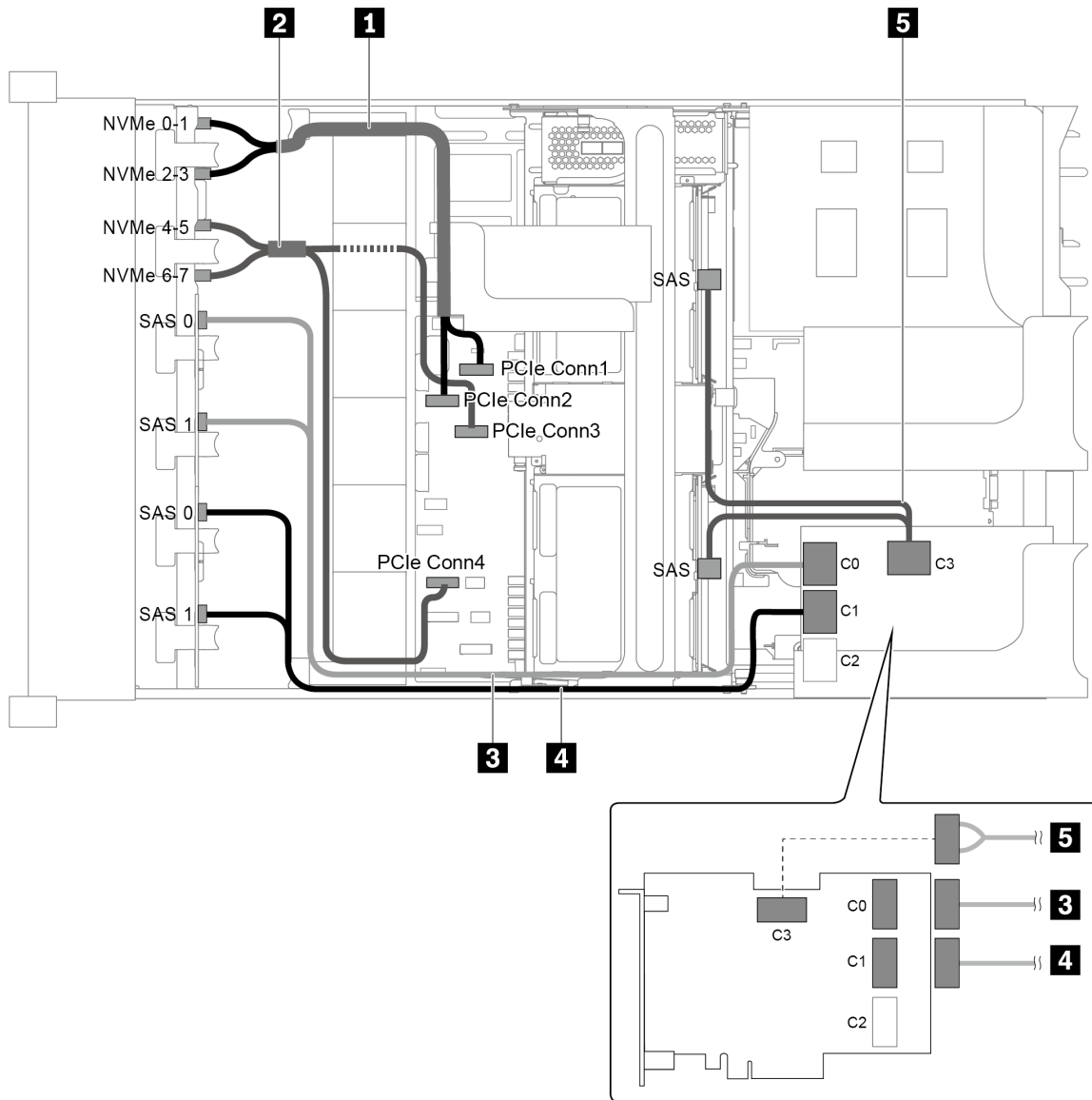


Рис. 94. Прокладка кабелей для конфигурации с тремя передними объединительными панелями (8 NVMe + 2 x 8 SAS/SATA), одним средним отсеком для диска и одним адаптером RAID 32i

Примечание: Адаптер RAID 32i принадлежит к типу Gen 4. Убедитесь, что используется соответствующий кабель Gen 4:

Для кабелей 3 и 4: **ThinkSystem SR655 2.5" SAS/SATA 8-Bay X40 RAID Cable Kit**

Для кабеля 5: **ThinkSystem SR655 2.5" & 3.5" SAS/SATA 4/8-Bay Middle Backplane X40 RAID Cable Kit**

Кабель	От	К
1 Сигнальный кабель NVMe	Разъем NVMe 0–1 на объединительной панели NVMe	Разъем PCIe 1 на материнской плате
	Разъем NVMe 2–3 на объединительной панели NVMe	Разъем PCIe 2 на материнской плате
2 Сигнальный кабель NVMe	Разъем NVMe 4–5 на объединительной панели NVMe	Разъем PCIe 3 на материнской плате
	Разъем NVMe 6–7 на объединительной панели NVMe	Разъем PCIe 4 на материнской плате
3 Сигнальный кабель SAS	Разъемы SAS 0 и SAS 1 на объединительной панели SAS/SATA 1	Разъем C0 на адаптере RAID
4 Сигнальный кабель SAS	Разъемы SAS 0 и SAS 1 на объединительной панели SAS/SATA 2	Разъем C1 на адаптере RAID
5 Сигнальный кабель SAS	Разъем SAS на средней объединительной панели 1	Разъем C3 на адаптере RAID
	Разъем SAS на средней объединительной панели 2	

Модель сервера с 24 передними отсеками для 2,5-дюймовых дисков (NVMe)

В этом разделе представлена информация о прокладке кабелей для модели сервера с тремя передними объединительными панелями NVMe с 8 отсеками для 2,5-дюймовых дисков.

- «Конфигурация 1: три передние объединительные панели NVMe с 8 отсеками для 2,5-дюймовых дисков, две платы переключателей NVMe 810-4P или 1610-4P» на странице 130
- «Конфигурация 2: три передние объединительные панели NVMe с 8 отсеками для 2,5-дюймовых дисков, одна плата переключателей NVMe 1611-8P» на странице 131
- «Конфигурация 3: три передние объединительные панели NVMe с 8 отсеками для 2,5-дюймовых дисков, один задний отсек для диска (SAS/SATA), две платы переключателей NVMe 810-4P или 1610-4P, один адаптер RAID/HBA 8i» на странице 132
- «Конфигурация 4: три передние объединительные панели NVMe с 8 отсеками для 2,5-дюймовых дисков, один задний отсек для диска (NVMe), три платы переключателей NVMe 810-4P или 1610-4P» на странице 133
- «Конфигурация 5: три передние объединительные панели NVMe с 8 отсеками для 2,5-дюймовых дисков, один средний отсек для диска (SAS/SATA), две платы переключателей NVMe 810-4P или 1610-4P, один адаптер RAID/HBA 8i» на странице 135
- «Конфигурация 6: три передние объединительные панели NVMe с 8 отсеками для 2,5-дюймовых дисков, один средний отсек для диска (NVMe), четыре платы переключателей NVMe 810-4P или 1610-4P» на странице 136
- «Конфигурация 7: три передние объединительные панели NVMe с 8 отсеками для 2,5-дюймовых дисков, один средний отсек для диска (NVMe), две платы переключателей NVMe 1611-8P» на странице 138
-

Конфигурация 1: три передние объединительные панели NVMe с 8 отсеками для 2,5-дюймовых дисков, две платы переключателей NVMe 810-4P или 1610-4P

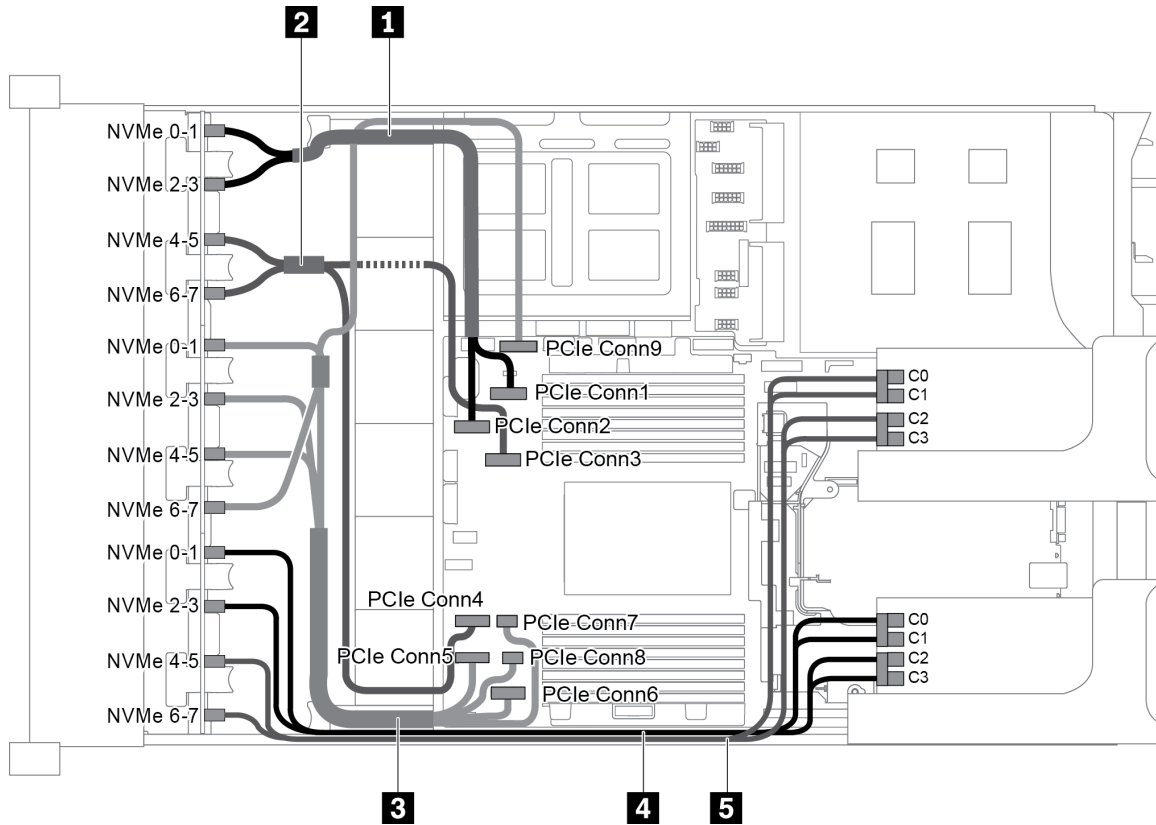


Рис. 95. Прокладка кабелей для конфигурации с тремя передними объединительными панелями NVMe с 8 отсеками для 2,5-дюймовых дисков и двумя платами переключателей NVMe 810-4P или 1610-4P

Кабель	От	К
1 Сигнальный кабель NVMe	Разъем NVMe 0-1 на объединительной панели NVMe 1	Разъем PCIe 1 на материнской плате
	Разъем NVMe 2-3 на объединительной панели NVMe 1	Разъем PCIe 2 на материнской плате
2 Сигнальный кабель NVMe	Разъем NVMe 4-5 на объединительной панели NVMe 1	Разъем PCIe 3 на материнской плате
	Разъем NVMe 6-7 на объединительной панели NVMe 1	Разъем PCIe 4 на материнской плате
3 Сигнальный кабель NVMe	Разъем NVMe 0-1 на объединительной панели NVMe 2	Разъем PCIe 5 на материнской плате
	Разъем NVMe 2-3 на объединительной панели NVMe 2	Разъем PCIe 6 на материнской плате
	Разъем NVMe 4-5 на объединительной панели NVMe 2	Разъемы PCIe 7 и 8 на материнской плате
	Разъем NVMe 6-7 на объединительной панели NVMe 2	Разъем PCIe 9 на материнской плате
4 Сигнальный кабель NVMe	Разъем NVMe 0-1 на объединительной панели NVMe 3	Разъемы C0 и C1 на плате переключателей 1

Кабель	От	К
	Разъем NVMe 2–3 на объединительной панели NVMe 3	Разъемы C2 и C3 на плате переключателей 1
1 Сигнальный кабель NVMe	Разъем NVMe 4–5 на объединительной панели NVMe 3	Разъемы C0 и C1 на плате переключателей 2
	Разъем NVMe 6–7 на объединительной панели NVMe 3	Разъемы C2 и C3 на плате переключателей 2

Конфигурация 2: три передние объединительные панели NVMe с 8 отсеками для 2,5-дюймовых дисков, одна плата переключателей NVMe 1611-8P

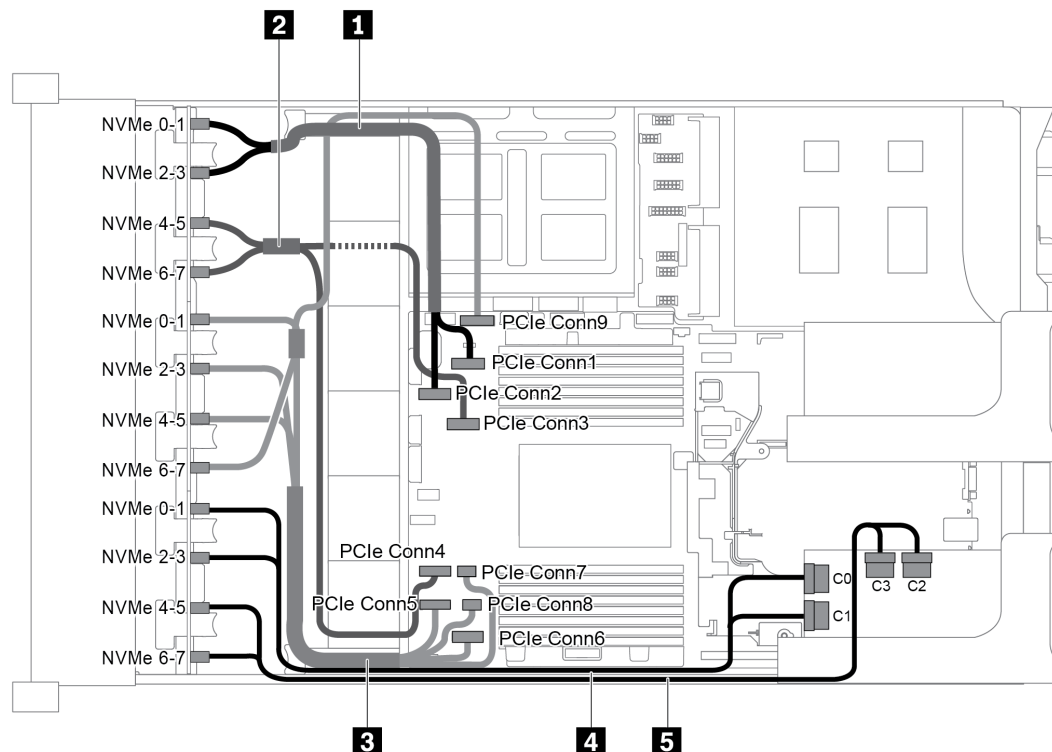


Рис. 96. Прокладка кабелей для конфигурации с тремя передними объединительными панелями NVMe с 8 отсеками для 2,5-дюймовых дисков и одной платой переключателей NVMe 1611-8P

Кабель	От	К
1 Сигнальный кабель NVMe	Разъем NVMe 0–1 на объединительной панели NVMe 1	Разъем PCIe 1 на материнской плате
	Разъем NVMe 2–3 на объединительной панели NVMe 1	Разъем PCIe 2 на материнской плате
2 Сигнальный кабель NVMe	Разъем NVMe 4–5 на объединительной панели NVMe 1	Разъем PCIe 3 на материнской плате
	Разъем NVMe 6–7 на объединительной панели NVMe 1	Разъем PCIe 4 на материнской плате
3 Сигнальный кабель NVMe	Разъем NVMe 0–1 на объединительной панели NVMe 2	Разъем PCIe 5 на материнской плате
	Разъем NVMe 2–3 на объединительной панели NVMe 2	Разъем PCIe 6 на материнской плате

Кабель	От	К
	Разъем NVMe 4–5 на объединительной панели NVMe 2	Разъемы PCIe 7 и 8 на материнской плате
	Разъем NVMe 6–7 на объединительной панели NVMe 2	Разъем PCIe 9 на материнской плате
4 Сигнальный кабель NVMe	Разъемы NVMe 0–1 и 2–3 на объединительной панели NVMe 3	Разъемы C0 и C1 на плате переключателей 1
5 Сигнальный кабель NVMe	Разъемы NVMe 4–5 и 6–7 на объединительной панели NVMe 3	Разъемы C2 и C3 на плате переключателей 1

Конфигурация 3: три передние объединительные панели NVMe с 8 отсеками для 2,5-дюймовых дисков, один задний отсек для диска (SAS/SATA), две платы переключателей NVMe 810-4P или 1610-4P, один адаптер RAID/HBA 8i

Эта конфигурация поддерживает один задний отсек для диска с объединительной панелью с 4 отсеками для 2,5-дюймовых дисков SAS/SATA.

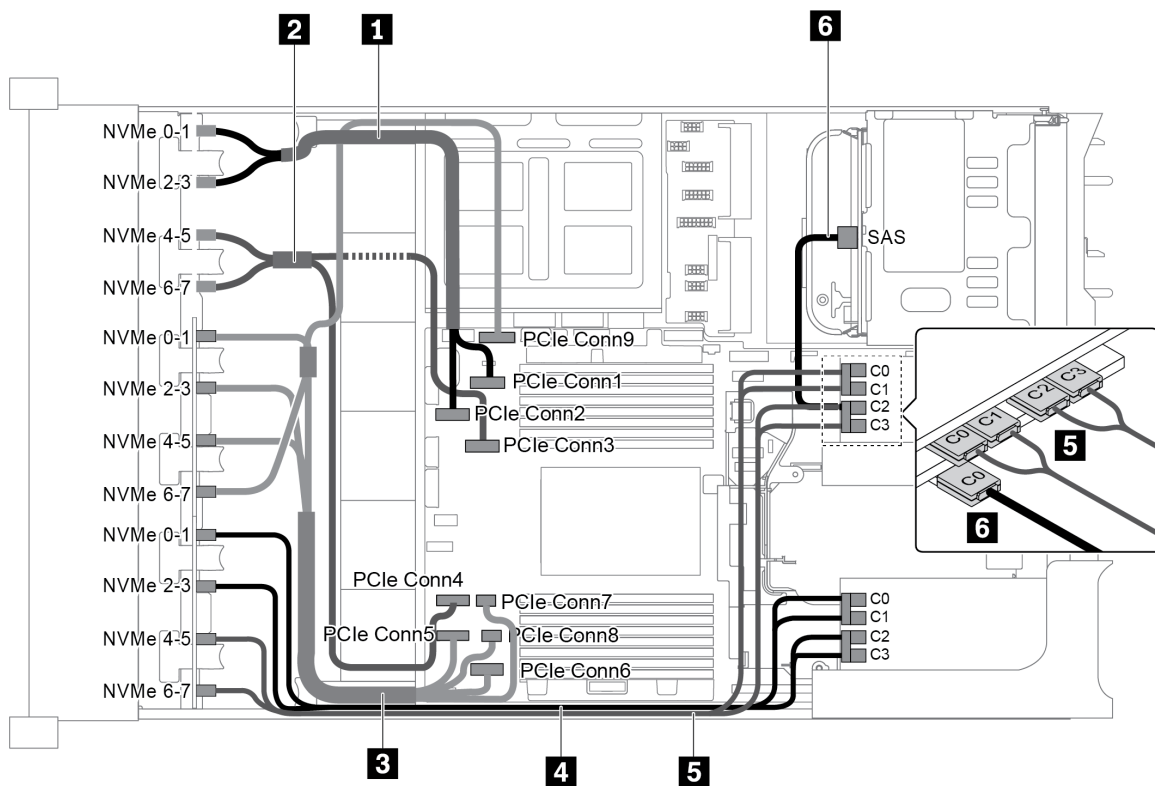


Рис. 97. Прокладка кабелей для конфигурации с тремя передними объединительными панелями NVMe с 8 отсеками для 2,5-дюймовых дисков, одним задним отсеком для диска (SAS/SATA), двумя платами переключателей NVMe 810-4P или 1610-4P и одним адаптером RAID/HBA 8i

Кабель	От	К
1 Сигнальный кабель NVMe	Разъем NVMe 0–1 на объединительной панели NVMe 1	Разъем PCIe 1 на материнской плате
	Разъем NVMe 2–3 на объединительной панели NVMe 1	Разъем PCIe 2 на материнской плате

Кабель	От	К
2 Сигнальный кабель NVMe	Разъем NVMe 4–5 на объединительной панели NVMe 1	Разъем PCIe 3 на материнской плате
	Разъем NVMe 6–7 на объединительной панели NVMe 1	Разъем PCIe 4 на материнской плате
3 Сигнальный кабель NVMe	Разъем NVMe 0–1 на объединительной панели NVMe 2	Разъем PCIe 5 на материнской плате
	Разъем NVMe 2–3 на объединительной панели NVMe 2	Разъем PCIe 6 на материнской плате
	Разъем NVMe 4–5 на объединительной панели NVMe 2	Разъемы PCIe 7 и 8 на материнской плате
	Разъем NVMe 6–7 на объединительной панели NVMe 2	Разъем PCIe 9 на материнской плате
4 Сигнальный кабель NVMe	Разъем NVMe 0–1 на объединительной панели NVMe 3	Разъемы C0 и C1 на плате переключателей 1
	Разъем NVMe 2–3 на объединительной панели NVMe 3	Разъемы C2 и C3 на плате переключателей 1
5 Сигнальный кабель NVMe	Разъем NVMe 4–5 на объединительной панели NVMe 3	Разъемы C0 и C1 на плате переключателей 2
	Разъем NVMe 6–7 на объединительной панели NVMe 3	Разъемы C2 и C3 на плате переключателей 2
6 Сигнальный кабель SAS	Разъем SAS на заднем отсеке для диска	Разъем C0 на адаптере RAID/HBA 8i

Конфигурация 4: три передние объединительные панели NVMe с 8 отсеками для 2,5-дюймовых дисков, один задний отсек для диска (NVMe), три платы переключателей NVMe 810-4P или 1610-4P

Эта конфигурация поддерживает один задний отсек для диска с объединительной панелью с 4 отсеками для 2,5-дюймовых дисков NVMe.

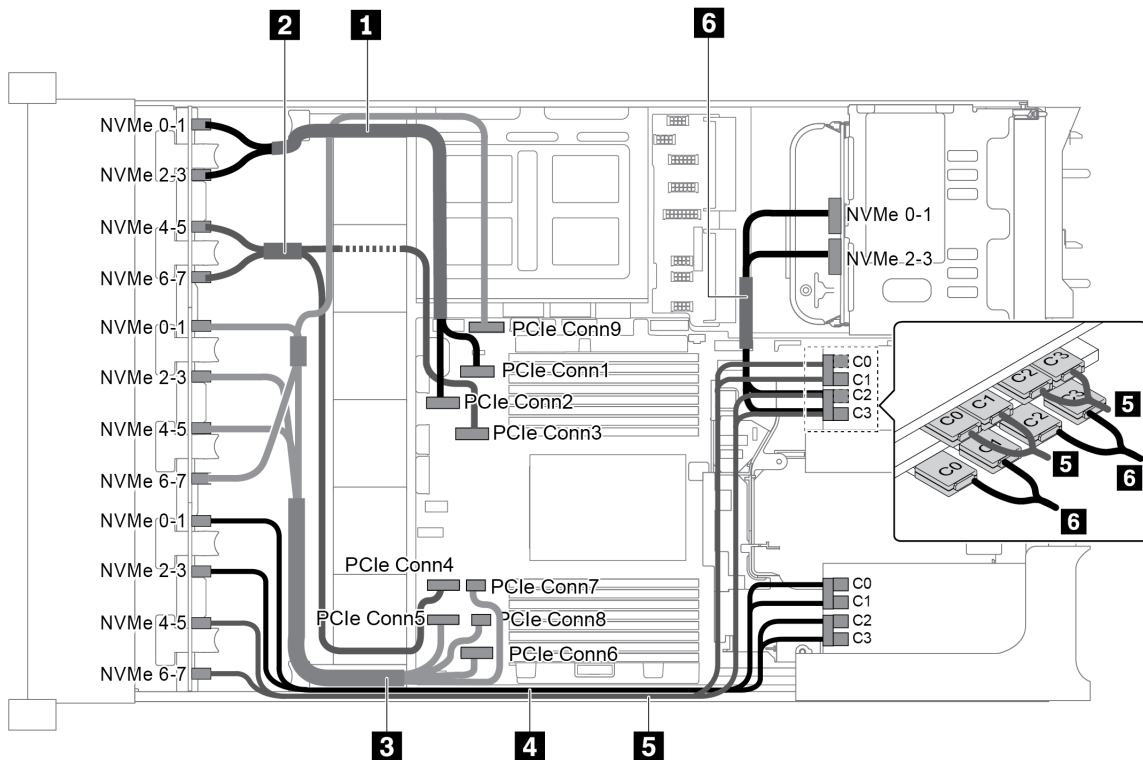


Рис. 98. Прокладка кабелей для конфигурации с тремя передними объединительными панелями NVMe с 8 отсеками для 2,5-дюймовых дисков, одним задним отсеком для диска (NVMe) и тремя платами переключателей NVMe 810-4P или 1610-4P

Кабель	От	К
1 Сигнальный кабель NVMe	Разъем NVMe 0–1 на объединительной панели NVMe 1	Разъем PCIe 1 на материнской плате
	Разъем NVMe 2–3 на объединительной панели NVMe 1	Разъем PCIe 2 на материнской плате
2 Сигнальный кабель NVMe	Разъем NVMe 4–5 на объединительной панели NVMe 1	Разъем PCIe 3 на материнской плате
	Разъем NVMe 6–7 на объединительной панели NVMe 1	Разъем PCIe 4 на материнской плате
3 Сигнальный кабель NVMe	Разъем NVMe 0–1 на объединительной панели NVMe 2	Разъем PCIe 5 на материнской плате
	Разъем NVMe 2–3 на объединительной панели NVMe 2	Разъем PCIe 6 на материнской плате
	Разъем NVMe 4–5 на объединительной панели NVMe 2	Разъемы PCIe 7 и 8 на материнской плате
	Разъем NVMe 6–7 на объединительной панели NVMe 2	Разъем PCIe 9 на материнской плате
4 Сигнальный кабель NVMe	Разъем NVMe 0–1 на объединительной панели NVMe 3	Разъемы C0 и C1 на плате переключателей 1
	Разъем NVMe 2–3 на объединительной панели NVMe 3	Разъемы C2 и C3 на плате переключателей 1

Кабель	От	К
5 Сигнальный кабель NVMe	Разъем NVMe 4–5 на объединительной панели NVMe 3	Разъемы C0 и C1 на плате переключателей 2
	Разъем NVMe 6–7 на объединительной панели NVMe 3	Разъемы C2 и C3 на плате переключателей 2
6 Сигнальный кабель NVMe	Разъем NVMe 0–1 на задней объединительной панели NVMe	Разъемы C0 и C1 на плате переключателей 3
	Разъем NVMe 2–3 на задней объединительной панели NVMe	Разъемы C2 и C3 на плате переключателей 3

Конфигурация 5: три передние объединительные панели NVMe с 8 отсеками для 2,5-дюймовых дисков, один средний отсек для диска (SAS/SATA), две платы переключателей NVMe 810-4P или 1610-4P, один адаптер RAID/HBA 8i

Эта конфигурация поддерживает один средний отсек для 2,5-дюймовых дисков с двумя объединительными панелями с 4 отсеками для 2,5-дюймовых дисков SAS/SATA.

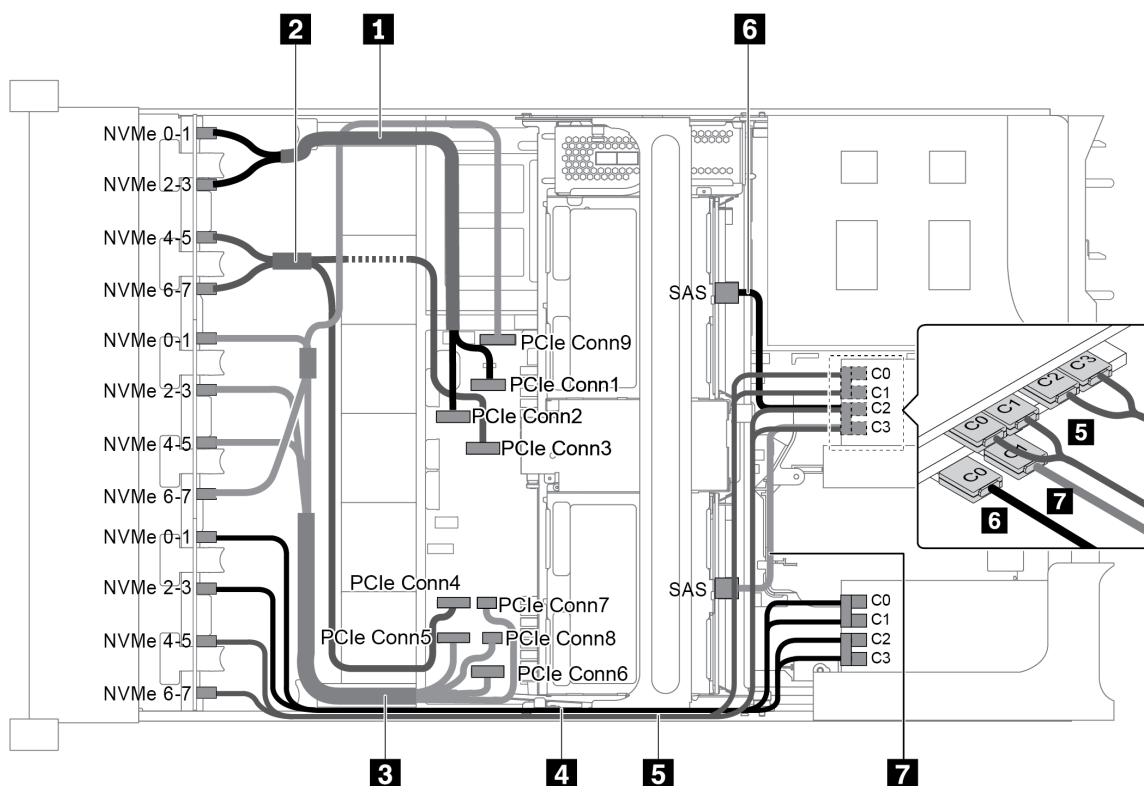


Рис. 99. Прокладка кабелей для конфигурации с тремя передними объединительными панелями NVMe с 8 отсеками для 2,5-дюймовых дисков, одним средним отсеком для диска (SAS/SATA), двумя платами переключателей NVMe 810-4P или 1610-4P и одним адаптером RAID/HBA 8i

Примечание: Если установлен адаптер RAID/HBA Gen 4, убедитесь, что используется соответствующий кабель Gen 4:

ThinkSystem SR655 2.5" & 3.5" SAS/SATA 4/8-Bay Middle Backplane X40 RAID Cable Kit

Кабель	От	К
1 Сигнальный кабель NVMe	Разъем NVMe 0–1 на объединительной панели NVMe 1	Разъем PCIe 1 на материнской плате
	Разъем NVMe 2–3 на объединительной панели NVMe 1	Разъем PCIe 2 на материнской плате
2 Сигнальный кабель NVMe	Разъем NVMe 4–5 на объединительной панели NVMe 1	Разъем PCIe 3 на материнской плате
	Разъем NVMe 6–7 на объединительной панели NVMe 1	Разъем PCIe 4 на материнской плате
3 Сигнальный кабель NVMe	Разъем NVMe 0–1 на объединительной панели NVMe 2	Разъем PCIe 5 на материнской плате
	Разъем NVMe 2–3 на объединительной панели NVMe 2	Разъем PCIe 6 на материнской плате
	Разъем NVMe 4–5 на объединительной панели NVMe 2	Разъемы PCIe 7 и 8 на материнской плате
	Разъем NVMe 6–7 на объединительной панели NVMe 2	Разъем PCIe 9 на материнской плате
4 Сигнальный кабель NVMe	Разъем NVMe 0–1 на объединительной панели NVMe 3	Разъемы C0 и C1 на плате переключателей 1
	Разъем NVMe 2–3 на объединительной панели NVMe 3	Разъемы C2 и C3 на плате переключателей 1
5 Сигнальный кабель NVMe	Разъем NVMe 4–5 на объединительной панели NVMe 3	Разъемы C0 и C1 на плате переключателей 2
	Разъем NVMe 6–7 на объединительной панели NVMe 3	Разъемы C2 и C3 на плате переключателей 2
6 Сигнальный кабель SAS	Разъем SAS на средней объединительной панели 1	Адаптер RAID/HBA 8i <ul style="list-style-type: none"> • Gen 3 : C0 • Gen 4 : C0
7 Сигнальный кабель SAS	Разъем SAS на средней объединительной панели 2	Адаптер RAID/HBA 8i <ul style="list-style-type: none"> • Gen 3 : C1 • Gen 4 : C0

Конфигурация 6: три передние объединительные панели NVMe с 8 отсеками для 2,5-дюймовых дисков, один средний отсек для диска (NVMe), четыре платы переключателей NVMe 810-4P или 1610-4P

Эта конфигурация поддерживает один средний отсек для 2,5-дюймовых дисков с двумя объединительными панелями с 4 отсеками для 2,5-дюймовых дисков NVMe.

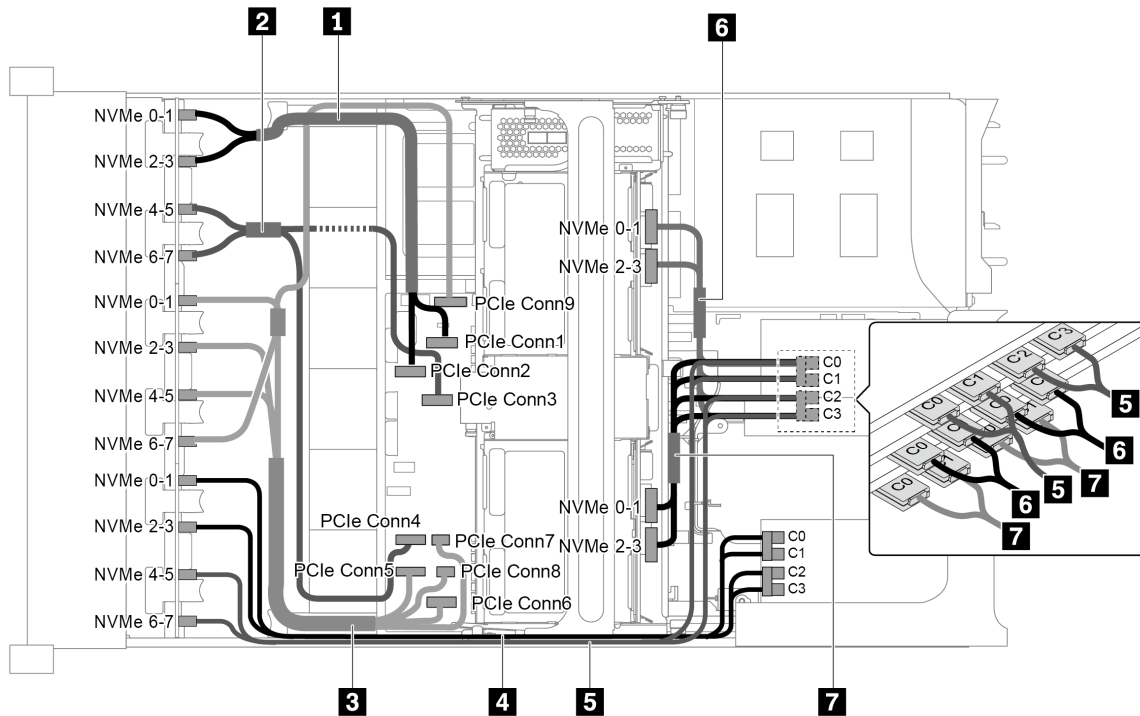


Рис. 100. Прокладка кабелей для конфигурации с тремя передними объединительными панелями NVMe с 8 отсеками для 2,5-дюймовых дисков, одним средним отсеком для диска (NVMe) и четырьмя платами переключателей NVMe 810-4P или 1610-4P

Кабель	От	К
1 Сигнальный кабель NVMe	Разъем NVMe 0–1 на объединительной панели NVMe 1	Разъем PCIe 1 на материнской плате
	Разъем NVMe 2–3 на объединительной панели NVMe 1	Разъем PCIe 2 на материнской плате
2 Сигнальный кабель NVMe	Разъем NVMe 4–5 на объединительной панели NVMe 1	Разъем PCIe 3 на материнской плате
	Разъем NVMe 6–7 на объединительной панели NVMe 1	Разъем PCIe 4 на материнской плате
3 Сигнальный кабель NVMe	Разъем NVMe 0–1 на объединительной панели NVMe 2	Разъем PCIe 5 на материнской плате
	Разъем NVMe 2–3 на объединительной панели NVMe 2	Разъем PCIe 6 на материнской плате
	Разъем NVMe 4–5 на объединительной панели NVMe 2	Разъемы PCIe 7 и 8 на материнской плате
	Разъем NVMe 6–7 на объединительной панели NVMe 2	Разъем PCIe 9 на материнской плате
4 Сигнальный кабель NVMe	Разъем NVMe 0–1 на объединительной панели NVMe 3	Разъемы C0 и C1 на плате переключателей 1
	Разъем NVMe 2–3 на объединительной панели NVMe 3	Разъемы C2 и C3 на плате переключателей 1
5 Сигнальный кабель NVMe	Разъем NVMe 4–5 на объединительной панели NVMe 3	Разъемы C0 и C1 на плате переключателей 2

Кабель	От	К
	Разъем NVMe 6–7 на объединительной панели NVMe 3	Разъемы C2 и C3 на плате переключателей 2
6 Сигнальный кабель NVMe	Разъем NVMe 0–1 на средней объединительной панели 1	Разъемы C0 и C1 на плате переключателей 3
	Разъем NVMe 2–3 на средней объединительной панели 1	Разъемы C2 и C3 на плате переключателей 3
7 Сигнальный кабель SAS	Разъем NVMe 0–1 на средней объединительной панели 2	Разъемы C0 и C1 на плате переключателей 4
	Разъем NVMe 2–3 на средней объединительной панели 2	Разъемы C2 и C3 на плате переключателей 4

Конфигурация 7: три передние объединительные панели NVMe с 8 отсеками для 2,5-дюймовых дисков, один средний отсек для диска (NVMe), две платы переключателей NVMe 1611-8P

Эта конфигурация поддерживает один средний отсек для 2,5-дюймовых дисков с двумя объединительными панелями с 4 отсеками для 2,5-дюймовых дисков NVMe.

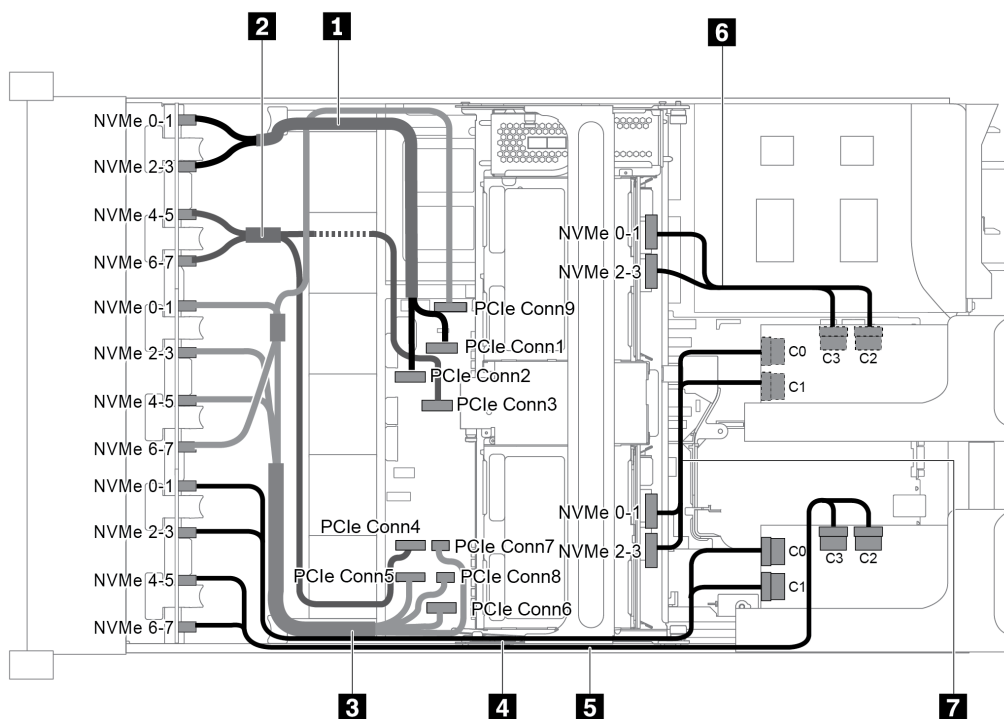


Рис. 101. Прокладка кабелей для конфигурации с тремя передними объединительными панелями NVMe с 8 отсеками для 2,5-дюймовых дисков, одним средним отсеком для диска (NVMe) и двумя платами переключателей NVMe 1611-8P

Кабель	От	К
1 Сигнальный кабель NVMe	Разъем NVMe 0–1 на объединительной панели NVMe 1	Разъем PCIe 1 на материнской плате
	Разъем NVMe 2–3 на объединительной панели NVMe 1	Разъем PCIe 2 на материнской плате
2 Сигнальный кабель NVMe	Разъем NVMe 4–5 на объединительной панели NVMe 1	Разъем PCIe 3 на материнской плате

Кабель	От	К
	Разъем NVMe 6–7 на объединительной панели NVMe 1	Разъем PCIe 4 на материнской плате
3 Сигнальный кабель NVMe	Разъем NVMe 0–1 на объединительной панели NVMe 2	Разъем PCIe 5 на материнской плате
	Разъем NVMe 2–3 на объединительной панели NVMe 2	Разъем PCIe 6 на материнской плате
	Разъем NVMe 4–5 на объединительной панели NVMe 2	Разъемы PCIe 7 и 8 на материнской плате
	Разъем NVMe 6–7 на объединительной панели NVMe 2	Разъем PCIe 9 на материнской плате
4 Сигнальный кабель NVMe	Разъемы NVMe 0–1 и 2–3 на объединительной панели NVMe 3	Разъемы C0 и C1 на плате переключателей 1
5 Сигнальный кабель NVMe	Разъемы NVMe 4–5 и 6–7 на объединительной панели NVMe 3	Разъемы C2 и C3 на плате переключателей 1
6 Сигнальный кабель NVMe	Разъемы NVMe 0–1 и 2–3 на средней объединительной панели 1	Разъемы C2 и C3 на плате переключателей 2
7 Сигнальный кабель NVMe	Разъемы NVMe 0–1 и 2–3 на средней объединительной панели 2	Разъемы C0 и C1 на плате переключателей 2

Соединения между материнской платой, платой P1B и платой вентиляторов

В этом разделе представлена информация о подключении материнской платы, платы P1B и платы вентиляторов.

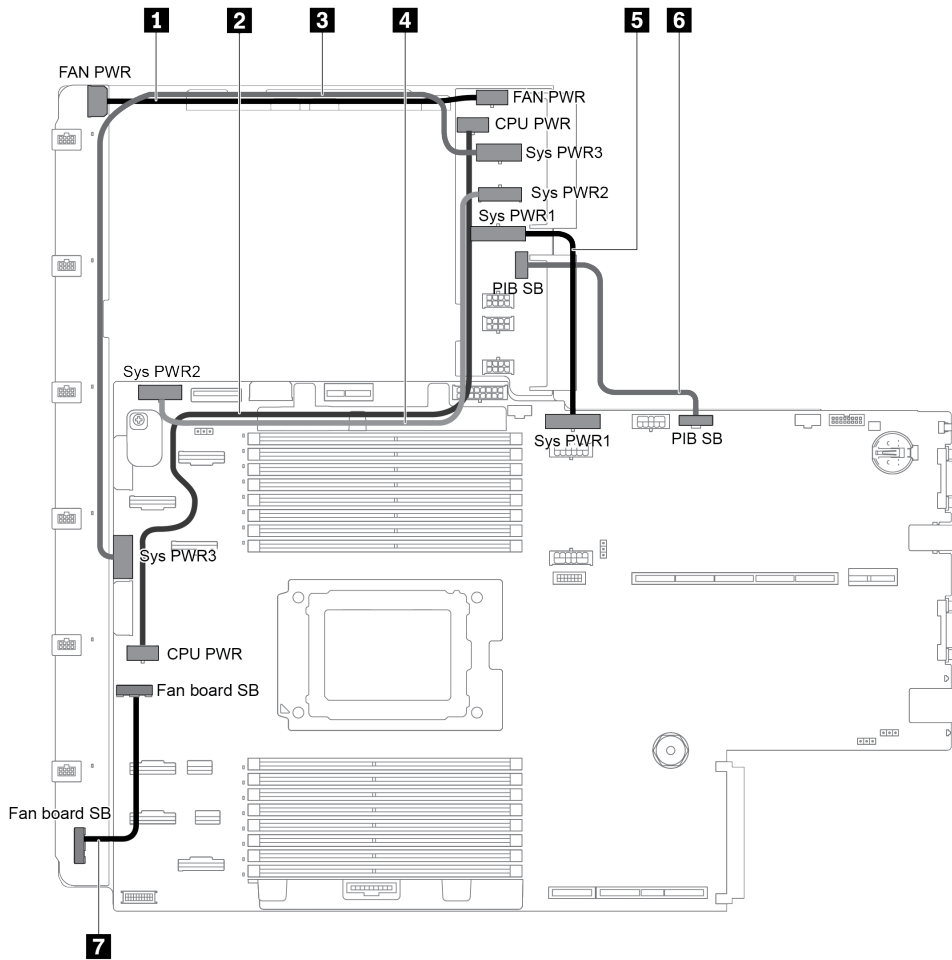


Рис. 102. Соединения между материнской платой, платой PIB и платой вентиляторов

От	К
1 Разъем питания вентилятора на плате PIB	Разъем питания вентилятора на плате вентиляторов
2 Разъем питания ЦП на плате PIB	Разъем питания ЦП на материнской плате
3 Разъем питания системы 3 на плате PIB	Разъем питания системы 3 на материнской плате
4 Разъем питания системы 2 на плате PIB	Разъем питания системы 2 на материнской плате
5 Разъем питания системы 1 на плате PIB	Разъем питания системы 1 на материнской плате
6 Разъем SIDEBAND на плате PIB	Разъем SIDEBAND PIB на материнской плате
7 Разъем Sideband на плате вентиляторов	Разъем Sideband вентиляторов на материнской плате

Глава 3. Процедуры замены оборудования

В этом разделе описаны процедуры установки и удаления всех обслуживаемых системных компонентов. В описании каждой процедуры замены компонентов указано, какие задачи необходимо выполнить, чтобы получить доступ к заменяемому компоненту.

Для получения дополнительных сведений о заказе комплектующих выполните указанные ниже действия:

<http://datacentersupport.lenovo.com/us/en/products/servers/thinksystem/sr655/7y00/parts>

Примечание: При замене компонента, содержащего микропрограмму, например адаптера, может также потребоваться обновить микропрограмму этого компонента. Дополнительные сведения об обновлении микропрограммы см. в разделе «Обновления микропрограммы» на странице 10.

Инструкции по установке

Для установки компонентов в сервер воспользуйтесь инструкциями по установке.

Перед установкой дополнительных устройств внимательно прочитайте приведенные ниже примечания:

Внимание: Не допускайте воздействия статического электричества на устройство, поскольку это может привести к остановке системы и потере данных. Для этого храните компоненты, чувствительные к статическому электричеству, в антистатической упаковке до самой установки. При работе с такими устройствами обязательно используйте антистатический браслет или другую систему заземления.

- Прочитайте информацию по технике безопасности и инструкции, чтобы обеспечить безопасность работы.
 - Полный список всех сведений по технике безопасности по всем продуктам доступен по адресу: http://thinksystem.lenovofiles.com/help/topic/safety_documentation/pdf_files.html
 - Кроме того, доступны следующие инструкции: «Работа с устройствами, чувствительными к статическому электричеству» на странице 144 и «Работа внутри сервера при включенном питании» на странице 144.
- Убедитесь, что устанавливаемые компоненты поддерживаются сервером. Список поддерживаемых дополнительных компонентов для сервера см. на веб-сайте <https://static.lenovo.com/us/en/serverproven/index.shtml>.
- При установке нового сервера загрузите и примените последние обновления микропрограмм. Это позволит обеспечить устранение известных проблем и готовность сервера к работе с оптимальной производительностью. Чтобы загрузить обновления микропрограммы для сервера, перейдите по ссылке [ThinkSystem SR655 Драйверы и программное обеспечение](#).

Важно: Для некоторых кластерных решений требуются определенные уровни кода или скоординированные обновления кода. Если компонент входит в кластерное решение, прежде чем обновлять код, убедитесь, что последний уровень кода поддерживается кластерным решением.

- Перед установкой дополнительного компонента рекомендуется убедиться, что сервер работает нормально.
- Поддерживайте рабочую область в чистоте, а снимаемые компоненты кладите на плоскую, гладкую, ненаклонную и устойчивую поверхность.

- Не пытайтесь поднимать слишком тяжелые предметы. Если необходимо поднять тяжелый предмет, внимательно прочитайте следующие меры предосторожности:
 - Встаньте в устойчивую позу.
 - Распределите вес предмета поровну на обе ноги.
 - Поднимайте предмет медленно. Не делайте резких движений и поворотов при подъеме тяжелых предметов.
 - Чтобы не растянуть мышцы спины, сначала присядьте, а затем поднимите предмет, используя мышцы ног.
- Перед действиями с дисками выполните резервное копирование всех важных данных.
- Подготовьте маленькую плоскую отвертку, маленькую крестовую отвертку, звездообразную отвертку T8 и звездообразную отвертку T20.
- Для отслеживания светодиодной индикации на материнской плате и внутренних компонентах оставьте питание включенным.
- Для снятия и установки оперативно заменяемого резервного блока питания, оперативно заменяемых вентиляторов и оперативно подключаемых USB-устройств выключать сервер не требуется. Однако необходимо выключать сервер перед любыми действиями, связанными со снятием или установкой кабелей адаптеров, а перед выполнением действий, связанных со снятием или установкой платы-адаптера Riser необходимо отключать блок питания.
- Синий цвет на компоненте означает точки касания, за которые можно брать компонент, чтобы удалить его из сервера или вставить в сервер, открыть или закрыть защелку и так далее.
- Красная полоска на дисках рядом с защелкой указывает на то, что диск можно заменить оперативно, если сервер и операционная система поддерживают функцию оперативной замены. Это означает, что диск можно снять или установить при работающем сервере.

Примечание: Дополнительные процедуры, которые может быть необходимо выполнить перед снятием или установкой диска, см. в инструкциях по снятию или установке оперативно заменяемого диска для определенной системы.

- После завершения работы с сервером обязательно установите на место все защитные экраны, предохранители, наклейки и провода заземления.

Контрольный список по проверке безопасности

Сведения в этом разделе предназначены для выявления потенциально небезопасных состояний сервера. При разработке и создании всех компьютеров в них предусматриваются необходимые компоненты безопасности для защиты пользователей и специалистов по техническому обслуживанию от травм.

Примечания:

1. Он не подходит для использования на рабочем месте с устройством визуального отображения в соответствии с §2 руководства по использованию рабочего места.
2. Настройка сервера выполняется только в серверной.

ОСТОРОЖНО:

Это оборудование должно устанавливаться и обслуживаться квалифицированным персоналом, как это определено стандартами NEC, IEC 62368-1 и IEC 60950-1 (стандарт безопасности электронного оборудования для аудио/видео, информационных и коммуникационных технологий). Lenovo исходит из того, что вы имеете надлежащие квалификации для обслуживания оборудования и умеете распознавать опасности в продуктах с выделением значительной энергии. Доступ к оборудованию осуществляется с использованием специального инструмента, замка и ключа или других средств обеспечения безопасности и контролируется полномочным лицом, ответственным за данное расположение.

Важно: Для обеспечения безопасности работы и правильного функционирования системы требуется электрическое заземление сервера. Правильность заземления электрической розетки может проверить квалифицированный электрик.

Чтобы выяснить, нет ли потенциально небезопасных состояний, воспользуйтесь представленным ниже контрольным списком:

1. Убедитесь, что питание выключено и шнур питания отключен.
2. Проверьте шнур питания.
 - Убедитесь, что третий контакт заземления находится в хорошем состоянии. С помощью измерительного прибора измерьте непрерывность третьего провода заземления: сопротивление между внешним контактом заземления и заземлением корпуса должно составлять 0,1 Ом или меньше.
 - Убедитесь, что используется шнур питания надлежащего типа.
Чтобы просмотреть шнуры питания, доступные для сервера, выполните указанные ниже действия:
 - a. Откройте веб-страницу по следующему адресу:
<http://dcsc.lenovo.com/#/>
 - b. Щелкните **Preconfigured Model (Преднастроенная модель)** или **Configure to order (Конфигурация на заказ)**.
 - c. Укажите тип и модель компьютера, чтобы на сервере отобразилась страница конфигуратора.
 - d. Щелкните **Power (Питание) → Power Cables (Кабели питания)** для просмотра всех шнуров питания.
 - Убедитесь, что изоляция не истерта и не изношена.
3. Проверьте, нет ли очевидных изменений, внесенных не компанией Lenovo. При оценке безопасности любых изменений, внесенных не компанией Lenovo, проявите здравый смысл.
4. Убедитесь, что внутри сервера нет явно небезопасных компонентов, например металлических опилок, загрязнений, воды или другой жидкости, признаков возгорания или задымления.
5. Убедитесь в отсутствии изношенных, истертых или поврежденных кабелей.
6. Убедитесь, что крепление крышки блока питания (винты или заклепки) не было извлечено или повреждено.

Инструкции по поддержанию надежной работы системы

Изучите инструкции по поддержанию надежной работы системы, чтобы обеспечить надлежащее охлаждение и надежность системы.

Убедитесь, что выполняются следующие требования:

- Если сервер поставляется с резервным источником питания, в каждом отсеке блока питания необходимо установить по блоку питания.
- Вокруг сервера необходимо обеспечить достаточное свободное пространство для надлежащей работы его системы охлаждения. Перед передней и задней панелями сервера должно быть примерно 50 мм (2,0 дюйма) свободного пространства. Перед вентиляторами не должны находиться никакие предметы.
- Для надлежащего охлаждения и правильного воздушного потока перед включением сервера следует повторно установить на него кожух. Работа сервера более 30 минут со снятым кожухом может повредить компоненты сервера.

- Необходимо соблюдать инструкции по прокладке кабелей, входящие в комплект поставки дополнительных компонентов.
- Неисправный вентилятор необходимо заменить в течение 48 часов с обнаружения неполадки.
- Снятый оперативно заменяемый вентилятор необходимо заменить в течение 30 секунд после снятия.
- Снятый оперативно заменяемый диск необходимо заменить в течение двух минут после снятия.
- Снятый оперативно заменяемый блок питания необходимо заменить в течение двух минут после снятия.
- Все дефлекторы, поставляемые с сервером, должны быть установлены на момент запуска сервера (некоторые серверы поставляются с несколькими дефлекторами). Использование сервера без дефлектора может привести к повреждению процессора.
- Все гнезда для процессоров должны быть закрыты специальными кожухами, либо в них должны быть вставлены процессоры с радиатором.
- При установке нескольких процессоров необходимо строго соблюдать правила установки вентиляторов для каждого сервера.

Работа внутри сервера при включенном питании

Иногда приходится снимать кожух с включенного сервера, чтобы изучить сведения о системе по дисплею или заменить оперативно заменяемые компоненты. Перед выполнением такой операции изучите следующие инструкции.

Внимание: При воздействии статического электричества на внутренние компоненты сервера возможны остановка сервера и потеря данных. Чтобы избежать этой проблемы, во время работы с сервером при включенном питании обязательно используйте антистатический браслет или другие системы заземления.

- Не допускайте свободного свисания рукавов, особенно ниже локтей. Застегните пуговицы или закатайте длинные рукава, прежде чем приступать к работе внутри сервера.
- Следите за тем, чтобы галстук, шарф, шнурок бейджа или длинные волосы не нависали над сервером.
- Снимите ювелирные украшения (например, браслеты, цепочки, кольца, запонки и часы).
- Удаляйте из карманов рубашек предметы (например, ручки и карандаши), которые могут упасть внутрь сервера, когда вы наклонитесь над ним.
- Не роняйте внутрь сервера металлические предметы, например скрепки, шпильки и винты.

Работа с устройствами, чувствительными к статическому электричеству

Чтобы снизить вероятность повреждения от электростатического разряда, необходимо изучить данные инструкции перед началом работы с устройствами, чувствительными к статическому электричеству.

Внимание: Не допускайте воздействия статического электричества на устройство, поскольку это может привести к остановке системы и потере данных. Для этого храните компоненты, чувствительные к статическому электричеству, в антистатической упаковке до самой установки. При работе с такими устройствами обязательно используйте антистатический браслет или другую систему заземления.

- Старайтесь как можно меньше двигаться, чтобы не допустить образования вокруг себя поля статического электричества.

- Соблюдайте особую осторожность при работе с устройствами в холодную погоду, поскольку отопление снижает влажность внутри помещения и увеличивает статическое электричество.
- Всегда используйте антистатический браслет или другую систему заземления, особенно при работе с внутренними компонентами сервера при включенном питании.
- Пока устройство находится в антистатической упаковке, приложите его к неокрашенной металлической поверхности вне сервера по крайней мере на две секунды. При этом статическое электричество будет отведено от упаковки и вашего тела.
- Извлеките устройство из упаковки и установите его непосредственно в сервер, не опуская. Если требуется положить устройство, поместите его обратно в антистатическую упаковку. Никогда не кладите устройство на кожух сервера или любую металлическую поверхность.
- При работе с устройством аккуратно удерживайте его за края или раму.
- Не касайтесь паяных соединений, контактов и открытых участков печатных схем.
- Во избежание повреждения храните устройство в недоступном для других месте.

Правила установки модулей памяти

Модули памяти следует устанавливать в определенном порядке в зависимости от конфигурации памяти, используемой на сервере.

Сервер содержит 16 гнезд модулей памяти и поддерживает:

- Минимум: 8 ГБ
- Максимум: 2 ТБ
- Тип (в зависимости от модели):
 - TruDDR4 2933 (одноранговые или двухранговые), RDIMM 8, 16, 32 или 64 ГБ
 - TruDDR4 3200 (двухранговые), RDIMM 16, 32 или 64 ГБ
 - TruDDR4 2933 (четырехранговые), 3DS RDIMM 128 ГБ
 - TruDDR4 3200 (четырехранговые), 3DS RDIMM 128 ГБ (поддерживаются только процессоры серии 7003)

Список поддерживаемых вариантов памяти см. по следующему адресу: <https://static.lenovo.com/us/en/serverproven/index.shtml>.

При установке или замене модуля памяти следуйте приведенным ниже правилам:

- Модули памяти в сервере должны быть одного типа.
- Поддерживаются модули памяти от разных поставщиков.
- Поддерживаются модули памяти с разной емкостью. Сначала установите модуль памяти с более высокой емкостью.
- Поддерживаются модули памяти с разным количеством рангов. Сначала установите модуль памяти с самым высоким рангом.
- Не следует одновременно использовать модули DIMM x4 и x8 в одном канале.
- Поддерживаются модули DIMM 3 200 МГц и 2 933 МГц:
 - Модули DIMM 2933 МГц: работают на частоте 2933 МГц в конфигурациях с 1 модулем DIMM на канал и 2 модулями DIMM на канал.
 - Модули DIMM 3200 МГц: работают на частоте 3200 МГц в конфигурации с 1 модулем DIMM на канал; однако работают на частоте 2933 МГц в конфигурации с 2 модулями DIMM на канал.
 - Поддерживается совместное использование модулей DIMM с частотой 2933 МГц и 3200 МГц. Модули будут работать на частоте 2933 МГц.

Примечание: Рабочая скорость зависит от модели процессора. Например, если процессор поддерживает только скорость шины памяти 2666 МГц, все установленные модули DIMM работают на частоте 2666 МГц.

- Установите заглушку модуля памяти, если в гнездо не установлен модуль памяти.

На следующем рисунке показано расположение гнезд модулей памяти на материнской плате.

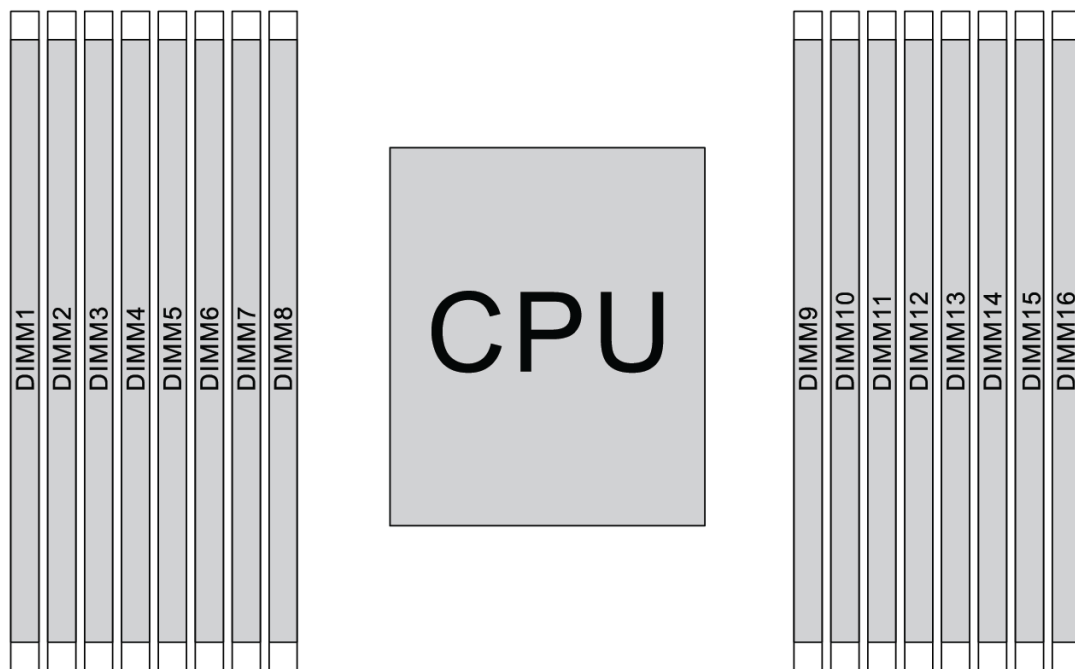


Рис. 103. Расположение модулей DIMM

В следующей таблице показана взаимосвязь между процессорами, контроллерами памяти, каналами памяти, гнездами и номерами модулей DIMM. В системе имеется восемь каналов и поддерживается до двух модулей DIMM на канал. Модули DIMM должны устанавливаться с самого дальнего от процессора гнезда (гнезда 1) к самому близкому к процессору гнезду (гнездо 0) поканально, если используется шлейфовая топология шины данных. Модули DIMM можно устанавливать в любое гнездо поканально, если используется сбалансированная древовидная топология шины данных.

Табл. 11. Порядок установки DIMM

Унифицированный контроллер памяти (UMC)	UMC2		UMC3		UMC1		UMC0		UMC6		UMC7		UMC5		UMC4	
Канал (CH)	D		C		B		A		E		F		G		H	
Гнездо CH	1	0	1	0	1	0	1	0	0	1	0	1	0	1	0	1
Номер DIMM	1	2	3	4	5	6	7	8	9	10	11	12	13	14	15	16
1 модуль DIMM			3													
2 модуля DIMM	1		3													

Табл. 11. Порядок установки DIMM (продолж.)

Унифицированный контроллер памяти (UMC)	UMC2		UMC3		UMC1		UMC0		UMC6		UMC7		UMC5		UMC4	
Канал (CH)	D		C		B		A		E		F		G		H	
Гнездо CH	1	0	1	0	1	0	1	0	0	1	0	1	0	1	0	1
Номер DIMM	1	2	3	4	5	6	7	8	9	10	11	12	13	14	15	16
3 модуля DIMM	1		3											14		
4 модуля DIMM	1		3											14		16
5 модулей DIMM	1		3				7							14		16
6 модулей DIMM	1		3		5		7							14		16
7 модулей DIMM	1		3		5		7			10				14		16
8 модулей DIMM	1		3		5		7			10		12		14		16
9 модулей DIMM	1		3	4	5		7			10		12		14		16
10 модулей DIMM	1	2	3	4	5		7			10		12		14		16
11 модулей DIMM	1	2	3	4	5		7			10		12	13	14		16
12 модулей DIMM	1	2	3	4	5		7			10		12	13	14	15	16
13 модулей DIMM	1	2	3	4	5		7	8		10		12	13	14	15	16
14 модулей DIMM	1	2	3	4	5	6	7	8		10		12	13	14	15	16
15 модулей DIMM	1	2	3	4	5	6	7	8	9	10		12	13	14	15	16
16 модулей DIMM	1	2	3	4	5	6	7	8	9	10	11	12	13	14	15	16

Примечание: Существуют оптимизированные по производительности конфигурации с 6 и 12 модулями DIMM для моделей сервера с ЦП серии 7003. Подробные сведения доступны в таблице ниже.

Кол-во модулей DIMM	Порядок установки DIMM
6	1, 3, 7, 10, 14, 16
12	1, 2, 3, 4, 7, 8, 9, 10, 13, 14, 15, 16

Технические правила

В этом разделе представлены технические правила для сервера.

- [«Конфигурации и требования к отсекам для дисков»](#) на странице 148
- [«Технические правила для процессора и радиатора»](#) на странице 151
- [«Технические правила для вентиляторов компьютера»](#) на странице 152
- [«Технические правила для адаптеров HBA/RAID»](#) на странице 152
- [«Технические правила для адаптеров графического процессора»](#) на странице 154
- [«Технические правила для адаптеров флэш-памяти PCIe системы хранения данных»](#) на странице 160

Конфигурации и требования к отсекам для дисков

В этом разделе описаны конфигурации отсеков для дисков, поддерживаемые сервером, а также требования к аппаратным конфигурациям.

Сервер поддерживает оперативно заменяемые диски в трех зонах дисков:

- Передние отсеки: до 12 отсеков для 3,5-дюймовых и 24 отсеков для 2,5-дюймовых оперативно заменяемых дисков
- Средние (внутренние) отсеки: до 4 отсеков для 3,5-дюймовых и 8 отсеков для 2,5-дюймовых оперативно заменяемых дисков
- Задние отсеки: до 4 отсеков для 3,5-дюймовых и 4 отсеков для 2,5-дюймовых оперативно заменяемых дисков

В зависимости от конфигурации рамы сервера и оборудования сервер поддерживает различные комбинации отсеков для дисков.

- [«Рама с передними отсеками для 3,5-дюймовых дисков»](#) на странице 148
- [«Рама с передними отсеками для 2,5-дюймовых дисков»](#) на странице 149

Рама с передними отсеками для 3,5-дюймовых дисков

В следующей таблице показаны поддерживаемые сочетания отсеков для дисков для рамы с передними отсеками для 3,5-дюймовых дисков.

Примечания:

- Диски NVMe поддерживаются только в передних отсеках для дисков (отсеки 8–11) с использованием объединительной панели ApyBay (с 4 отсеками для дисков NVMe).
- Если передние отсеки для дисков предназначены для 3,5-дюймовых дисков, средние отсеки для дисков также предназначены для них. Однако задние отсеки для дисков могут быть предназначены либо для 2,5-дюймовых дисков SAS/SATA, либо для 3,5-дюймовых дисков SAS/SATA.
- Если передняя объединительная панель SAS/SATA подключена к разъемам PCIe на материнской плате, поддерживаются только диски SATA. Диски SAS не поддерживаются.
- В среднем/заднем отсеке для диска с объединительной панелью NVMe поддерживаются только диски NVMe 7 мм (установленные в отсеки для дисков высотой 15 мм). Диски 15 мм не поддерживаются.
- Поддержка среднего отсека для дисков:
 - Необходимо установить вентиляторы высокой мощности (скорость 29 000 об/мин).
 - Величина отвода тепловой мощности процессора должна быть меньше или равна 155 Вт.

- Температура окружающей среды должна быть не выше 35 °C (95 °F).
- Все пустые гнезда модулей памяти необходимо закрыть заглушками модулей памяти или новыми модулями памяти, чтобы обеспечить оптимальную циркуляцию воздуха.
- Поддержка заднего отсека для дисков:
 - Необходимо установить вентиляторы высокой мощности (скорость 29 000 об/мин).
 - Величина отвода тепловой мощности процессора должна быть меньше или равна 225 Вт.
 - Температура окружающей среды должна быть не выше 35 °C (95 °F).

3,5": 3,5-дюймовые; 2,5": 2,5-дюймовые

Конфигурация	Всего дисков	Передние отсеки (3,5")		Средние отсеки (3,5")	Задние отсеки (3,5" или 2,5")	
		SAS/SATA	AnyBay	SAS/SATA	SAS/SATA 3,5"	SAS/SATA 2,5"
3,5-дюймовая рама — только диски SAS/SATA						
A	8	8	0	0	0	0
B	12	12	0	0	0	0
C	16	12	0	0	4	0
D	16	12	0	0	0	4
E	20	12	0	4	4	0
F	20	12	0	4	0	4
3,5-дюймовая рама — диски SAS/SATA и AnyBay						
G	12	8	4	0	0	0
H	16	8	4	0	4	0
I	16	8	4	0	0	4
J	20	8	4	4	4	0
K	20	8	4	4	0	4
Рама для 3,5-дюймовых дисков — без объединительных панелей, без дисков						
L	0	12 (с заглушками для дисков)	0	0	0	0

Рама с передними отсеками для 2,5-дюймовых дисков

В следующей таблице показаны поддерживаемые сочетания дисков для рамы с передними отсеками для 2,5-дюймовых дисков.

Примечания:

- В 2,5-дюймовой раме все отсеки для дисков предназначены для 2,5-дюймовых дисков. 3,5-дюймовые диски не поддерживаются.
- Параллельное использование средних и задних отсеков для дисков не поддерживается.
- Если передняя объединительная панель SAS/SATA подключена к разъемам PCIe на материнской плате, поддерживаются только диски SATA. Диски SAS не поддерживаются.
- В среднем/заднем отсеке для диска с объединительной панелью NVMe поддерживаются только диски NVMe 7 мм (установленные в отсеки для дисков высотой 15 мм). Диски 15 мм не поддерживаются.

- Поддержка среднего отсека для дисков:
 - Необходимо установить вентиляторы высокой мощности (скорость 29 000 об/мин).
 - Величина отвода тепловой мощности процессора должна быть меньше или равна 155 Вт.
 - Температура окружающей среды должна быть не выше 35 °C (95 °F).

Обратите внимание, что температура окружающей среды не должна превышать 30 °C (86 °F) в моделях серверов с 24 передними отсеками для дисков NVMe.

 - Все пустые гнезда модулей памяти необходимо закрыть заглушками модулей памяти или новыми модулями памяти, чтобы обеспечить оптимальную циркуляцию воздуха.
- Поддержка заднего отсека для дисков:
 - Необходимо установить вентиляторы высокой мощности (скорость 29 000 об/мин).
 - Величина отвода тепловой мощности процессора должна быть меньше или равна 225 Вт.
 - Температура окружающей среды должна быть не выше 35 °C (95 °F).

3,5": 3,5-дюймовые; 2,5": 2,5-дюймовые

Конфигурация	Всего дисков	Передние отсеки (2,5")		Средние отсеки (2,5")		Задние отсеки (2,5")	
		SAS/SATA	NVMe	SAS/SATA	NVMe	SAS/SATA	NVMe
Рама для 2,5-дюймовых дисков — только диски SAS/SATA							
A	8	8	0	0	0	0	0
B	16	16	0	0	0	0	0
C	20	16	0	0	0	4	0
D	24	24	0	0	0	0	0
E	28	24	0	0	0	4	0
F	32	24	0	8	0	0	0
Рама для 2,5-дюймовых дисков — диски SAS/SATA и NVMe в передних отсеках							
G	16	8	8	0	0	0	0
H	20	8	8	0	0	4	0
I	24	16	8	0	0	0	0
J	28	16	8	0	0	4	0
K	32	16	8	8	0	0	0
Рама для 2,5-дюймовых дисков — только диски NVMe в передних отсеках							
L	8	0	8	0	0	0	0
M	16	0	16	0	0	0	0
N	20	0	16	0	0	4	0
O	20	0	16	0	0	0	4
P	24	0	24	0	0	0	0
Q	28	0	24	0	0	4	0
R	28	0	24	0	0	0	4
S	32	0	24	8	0	0	0
T	32	0	24	0	8	0	0

Конфигурация	Всего дисков	Передние отсеки (2,5")		Средние отсеки (2,5")		Задние отсеки (2,5")	
		SAS/SATA	NVMe	SAS/SATA	NVMe	SAS/SATA	NVMe
Рама для 2,5-дюймовых дисков — без объединительных панелей, без дисков							
U	0	24 (с заглушками для дисков)	0	0	0	0	0

Технические правила для процессора и радиатора

Правила выбора процессора и радиатора:

Радиатор	Конфигурация
Стандартный 1U	<ul style="list-style-type: none"> • Величина отвода тепловой мощности процессора ≤ 200 Вт • С графическим процессором или средними отсеками для дисков
Повышенной мощности 1U	<ul style="list-style-type: none"> • Величина отвода тепловой мощности процессора ≥ 225 Вт • С графическим процессором или средними отсеками для дисков
Повышенной мощности 2U	Без графического процессора или средних отсеков для дисков

Правила выбора 280-ваттного процессора

В зависимости от конфигурации, при необходимости установить 280-ваттный процессор следуйте приведенным ниже правилам:

- Если в сервере установлен процессор мощностью 280 Вт, для более эффективного охлаждения установите заглушку модуля памяти или новый модуль памяти, чтобы закрыть гнездо.
- При установке 280-ваттного процессора модели серверов с двенадцатью 3,5-дюймовыми передними дисками SAS/SATA или восемью 3,5-дюймовыми передними дисками SAS/SATA и четырьмя 3,5-дюймовыми передними дисками AnyBay могут работать при температуре окружающей среды до 35 °C (95 °F), но не поддерживают адаптер Ethernet OCP или карты PCIe в гнездах PCIe 1, 2 и 3.
- При установке 280-ваттного процессора модели серверов с двенадцатью 3,5-дюймовыми передними дисками SAS/SATA и четырьмя 3,5-дюймовыми задними дисками или восемью 3,5-дюймовыми передними дисками SAS/SATA, четырьмя 3,5-дюймовыми передними дисками AnyBay и четырьмя 3,5-дюймовыми задними дисками могут работать при температуре окружающей среды до 30 °C (86 °F) но не поддерживают адаптер Ethernet OCP или карту PCIe в гнезде PCIe 3.
- При установке средних дисков модели серверов с двенадцатью 3,5-дюймовыми передними дисками SAS/SATA или восемью 3,5-дюймовыми передними дисками SAS/SATA или четырьмя 3,5-дюймовыми передними дисками AnyBay не поддерживают 280-ваттный процессор.
- При установке 280-ваттного процессора модели серверов с двадцатью четырьмя 2,5-дюймовыми передними дисками SAS/SATA, двадцатью четырьмя 2,5-дюймовыми дисками AnyBay или шестнадцатью 2,5-дюймовыми передними дисками SAS/SATA и восемью передними дисками AnyBay могут работать при температуре окружающей среды до 35 °C (95 °F), но не поддерживает следующие адаптеры Ethernet OCP:
 - 2-портовый адаптер ThinkSystem Broadcom 57416 10GBASE-T Ethernet OCP
 - 4-портовый адаптер ThinkSystem Broadcom 57454 10/25GbE SFP28 Ethernet OCP
 - 2-портовый адаптер ThinkSystem Broadcom 57416 10GBASE-T + 2-портовый адаптер 5720 1GbE Ethernet OCP
 - 4-портовый адаптер ThinkSystem Broadcom 57454 10GBASE-T Ethernet OCP

Правила выбора 155-ваттного процессора 16C (7313 или 7313P)

Если в зависимости от конфигурации требуется установить 155-ваттный процессор 16C, следуйте приведенным ниже правилам.

- Если в модели сервера с двенадцатью 3,5-дюймовыми передними дисками SAS/SATA и четырьмя 3,5-дюймовыми средними дисками SAS/SATA установлен 155-ваттный процессор 16C, он может поддерживать температуру окружающей среды до 30 °C (86 °F).
- Если в модели сервера с восемью 3,5-дюймовыми передними дисками SAS/SATA и четырьмя 3,5-дюймовыми передними дисками AnyBay, а также четырьмя 3,5-дюймовыми средними дисками SAS/SATA установлен 155-ваттный процессор 16C, он может поддерживать температуру окружающей среды до 30 °C (86 °F).

Технические правила для вентиляторов компьютера

Примечание: Если установлен адаптер Ethernet OCP 3.0 и система выключена, но подключена к источнику питания переменного тока, вентиляторы 5 и 6 будут продолжать работать с гораздо меньшей скоростью. Такая конфигурация системы позволяет обеспечить надлежащее охлаждение адаптера Ethernet OCP 3.0.

Следуйте приведенным ниже правилам при выборе вентилятора компьютера.

- Стандартный вентилятор: для процессора с величиной отвода тепловой мощности 155 Вт или меньше
- Вентилятор повышенной мощности (скорость 29 000 об/мин):
 - Процессор с величиной отвода тепловой мощности 180 Вт или выше
 - Средний отсек для диска
 - Задний отсек для диска
 - Диск M.2
 - Адаптер графического процессора
 - Адаптер для твердотельных дисков PCIe
 - Адаптер Ethernet 100 GbE или более высокой скорости

Если не установлен диск M.2, внутренний адаптер PCIe, средний или задний отсек для диска, адаптер графического процессора, адаптер PCIe SSD или адаптер Ethernet 10 GbE (либо более высокой скорости) в гнезде PCIe 7/8, для обеспечения надлежащего охлаждения достаточно пяти вентиляторов компьютера (вентиляторов 2–6). Однако вместо 1-го вентилятора необходимо установить заглушку для обеспечения правильной циркуляции воздуха.

Технические правила для адаптеров HBA/RAID

В следующей таблице перечислены адаптеры HBA/RAID, используемые для внутреннего хранилища сервера.

Адаптеры HBA/RAID	Максимально поддерживаемое кол-во	Приоритет выбора гнезд	Рекомендуемый приоритет (между адаптерами)	Суперконденсатор
HBA ThinkSystem 430-8i SAS/SATA 12 Гбит/с	4	9, 1, 2, 3, 4, 5, 6	16	No
ThinkSystem 440-8i SAS/SATA PCIe Gen4 12 Гбит/с HBA	4	9, 1, 2, 3, 4, 5, 6	16	No

Адаптеры HBA/RAID	Максимально поддерживаемое кол-во	Приоритет выбора гнезд	Рекомендуемый приоритет (между адаптерами)	Суперконденсатор
HBA ThinkSystem 430-16i SAS/SATA 12 Гбит/с	2	1, 2, 3, 4, 5, 6	16	No
ThinkSystem 440-16i SAS/SATA PCIe Gen4 12 Гбит/с HBA	2	1, 2, 3, 4, 5, 6	16	No
Адаптер ThinkSystem RAID 530-8i PCIe 12 Гбит/с	4	9, 1, 2, 3, 4, 5, 6	15	No
Адаптер ThinkSystem RAID 540-8i PCIe Gen4 12 Гбит/с	4	9, 1, 2, 3, 4, 5, 6	15	No
Адаптер ThinkSystem RAID 730-8i PCIe 12 Гб с кэш-памятью 1 ГБ	3	9, 1, 2, 3, 4, 5, 6	14	No
Адаптер ThinkSystem RAID 730-8i PCIe 12 Гб с флэш-памятью 2 ГБ	3	9, 1, 2, 3, 4, 5, 6	13	Да
Адаптер ThinkSystem RAID 930-8i PCIe 12 Гбит/с флэш-памятью 2 ГБ	3	9, 1, 2, 3, 4, 5, 6	11	Да
Адаптер ThinkSystem RAID 940-8i PCIe Gen4 12 Гбит/с флэш-памятью 4 ГБ	3	9, 1, 2, 3, 4, 5, 6	11	Да
Адаптер ThinkSystem RAID 940-8e PCIe Gen4 12 Гбит/с флэш-памятью 4 ГБ	4	1, 2, 4, 5, 7, 8, 3, 6	19	Да
Адаптер ThinkSystem RAID 930-16i PCIe 12 Гбит/с флэш-памятью 4 ГБ	1	1, 2, 3, 4, 5, 6	12	Да
Адаптер ThinkSystem RAID 940-16i PCIe 12 Гбит/с с флэш-памятью 4 ГБ	1	1, 2, 3, 4, 5, 6	12	Да
Адаптер ThinkSystem RAID 930-24i PCIe 12 Гб с флэш-памятью 4 ГБ	1	1, 2, 3, 4, 5	10	Да
Адаптер ThinkSystem RAID 940-32i PCIe Gen4 12 Гб с флэш-памятью 8 ГБ	1	1, 2, 3, 4, 5	10	Да
Адаптер-переключатель ThinkSystem 810-4P NVMe	4	1, 4, 5, 6	4	No
Адаптер-переключатель ThinkSystem 1610-4P NVMe	4	1, 4, 5	3	No
Адаптер-переключатель ThinkSystem 1611-8P NVMe	2	1, 5	3	No
HBA ThinkSystem 440-16e 12 Гбит/с	8	1, 2, 4, 5, 7, 8, 3, 6	19	No

Примечания:

- Если на сервере планируется использовать адаптер RAID 530-8i, на нем должна быть установлена микропрограмма 50.3.0-1032 или более поздней версии. Если на адаптере, который планируется использовать, установлена устаревшая микропрограмма, сначала ее необходимо обновить, установив на поддерживаемом сервере и обновив там. Дополнительные сведения см. по адресу <https://datacentersupport.lenovo.com/us/zh/solutions/ht509177>.
- Адаптер RAID 530-8i невозможно использовать вместе с адаптером RAID 730-8i 1G.
- Адаптер RAID 540-8i можно использовать вместе с адаптерами RAID/HBA серии x40.
- Адаптер RAID 730-8i 1G недоступен в Северной Америке.
- Адаптер RAID 730-8i 2G невозможно использовать вместе с адаптером RAID 730-8i 1G или адаптером RAID 930-8i.
- Если установлен задний отсек для 3,5-дюймовых дисков, адаптер RAID 930-24i можно установить только в гнездо 3. Если установлен задний отсек для 2,5-дюймовых дисков, адаптер RAID 930-24i можно установить только в гнездо 1 или 2.
- Адаптеры RAID 940 можно использовать вместе с адаптерами HBA ThinkSystem 440-8i SAS/SATA PCIe Gen4 12 Гбит/с и HBA ThinkSystem 440-16i SAS/SATA PCIe Gen4 12 Гбит/с.
- Адаптеры RAID 940/440 невозможно использовать вместе с адаптерами RAID 930/730/530/430.

Технические правила для адаптеров графического процессора

Графические процессоры, поддерживаемые сервером:

Табл. 12. Поддерживаемые графические процессоры

Графический процессор	Приоритет гнезд	Максимально поддерживаемое кол-во	Рекомендуемый приоритет (между адаптерами)
ThinkSystem NVIDIA Tesla V100 16GB PCIe Passive GPU	1, 7 (двойной ширины)	2	2
ThinkSystem NVIDIA Tesla V100 32GB PCIe Passive GPU	1, 7 (двойной ширины)	2	2
ThinkSystem NVIDIA Tesla V100S 32 GB PCIe Passive GPU	1, 7 (двойной ширины)	2	2
ThinkSystem NVIDIA A100 40GB PCIe Gen4 Passive GPU	1, 7 (двойной ширины)	2	2
ThinkSystem NVIDIA A100 80GB PCIe Gen4 Passive GPU	1, 7 (двойной ширины)	2	2
ThinkSystem NVIDIA A30 24GB PCIe Gen4 Passive GPU	1, 7 (двойной ширины)	2	2
ThinkSystem NVIDIA A40 48GB PCIe Gen4 Passive GPU	1, 7 (двойной ширины)	2	2
ThinkSystem NVIDIA Tesla T4 16GB PCIe Passive GPU	1, 2, 4, 5, 7, 8 (одинарной ширины)	6	17, 1

Табл. 12. Поддерживаемые графические процессоры (продолж.)

Графический процессор	Приоритет гнезд	Максимально поддерживаемое кол-во	Рекомендуемый приоритет (между адаптерами)
ThinkSystem NVIDIA A2 16GB Gen4 Passive GPU	1, 2, 4, 5, 7, 8 (одинарной ширины)	6	17, 1
ThinkSystem NVIDIA Quardo P620 2 GB PCIe Active GPU	1, 2, 4, 5, 7, 8 (одинарной ширины)	6	2
Пассивный ускоритель ThinkSystem AMD Instinct MI210 PCIe Gen4 Примечание: MI210 поддерживает только процессор серии 7003	1, 7 (двойной ширины)	2	2

Адаптеры графического процессора поддерживаются, если выполняются все следующие условия:

- Не установлен средний отсек для диска, задний отсек для диска или адаптер флэш-памяти PCIe.
- Доступны платы-адаптеры Riser с гнездами PCIe x16.

Примечание: Это требование указано для сервера с адаптером V100, V100S, A100, A30 или A40 либо 6 адаптерами T4/A2.

- Установлен радиатор 1U.

Примечания:

- Это требование указано для сервера с адаптером V100, V100S, A100, A30 или A40 либо 6 адаптерами T4/A2.
- Может быть радиатором повышенной мощности или стандартным радиатором в зависимости от величины отвода тепловой мощности процессора. Подробные сведения см. в разделе «Технические правила для процессора и радиатора» на странице 151.
- Установлены высокопроизводительные вентиляторы компьютера (скорость 29 000 об/мин).
- Установлены блоки питания мощностью 1100 Вт или 1600 Вт. При установке двух или более адаптеров графического процессора двойной ширины необходимо использовать блоки питания мощностью 1600 Вт.
- Все устанавливаемые адаптеры графического процессора должны быть идентичны.
- Все пустые гнезда модулей памяти необходимо закрыть заглушками модулей памяти или новыми модулями памяти, чтобы обеспечить оптимальную циркуляцию воздуха.
- Поддерживаемые модели серверов, величина отвода тепловой мощности процессора и температура окружающей среды:

Табл. 13. Требования к процессору и температуре для графических процессоров

Модель сервера (передние отсеки для дисков)	Максимальное количество графических процессоров	Максимальная величина отвода тепловой мощности процессора	Максимальная температура окружающей среды
8 отсеков для 3,5-дюймовых дисков SAS/SATA 8 2,5-дюймовых дисков SAS/SATA 16 2,5-дюймовых дисков SAS/SATA	2 графических процессора V100/V100S/A100/A30/A40/MI210	280 Вт	30 °C (86 °F)
8 отсеков для 3,5-дюймовых дисков SAS/SATA	6 графических процессоров T4/A2	200 Вт	35 °C (95 °F)
8 отсеков для 3,5-дюймовых дисков SAS/SATA	6 графических процессоров T4/A2	280 Вт	30 °C (86 °F)
8 2,5-дюймовых дисков SAS/SATA 16 2,5-дюймовых дисков SAS/SATA	6 графических процессоров T4/A2	280 Вт	35 °C (95 °F)
8 отсеков для 3,5-дюймовых дисков SAS/SATA 12 3,5-дюймовых дисков SAS/SATA 8 2,5-дюймовых дисков SAS/SATA 16 2,5-дюймовых дисков SAS/SATA 24 2,5-дюймовых диска SAS/SATA	6 графических процессоров P620	240 Вт	35 °C (95 °F)

В следующей таблице представлены платы-адаптеры Riser для графических процессоров двойной ширины. В такой конфигурации гнезда 1, 7 и x16 используются графическими процессорами, а гнезда 2, 5 и 8 недоступны. Оставшиеся гнезда 3 и 6 доступны для адаптеров x8.

Примечания: Чтобы установить графический процессор A100 двойной ширины в гнездо 7, требуется следующий отсек платы-адаптера Riser:

- отсек платы-адаптера Riser 3 x16/x16 (артикул FRU: 03GX032).

Табл. 14. Платы-адаптеры Riser для графических процессоров двойной ширины

Плата-адаптер Riser 1: x16, x8, x8	Плата-адаптер Riser 1 PCIe x16/x8/x8 4-го поколения для ThinkSystem SR655
Плата-адаптер Riser 3: x16, x16	Плата-адаптер Riser 3 PCIe x16/x16 4-го поколения для ThinkSystem SR655

В следующей таблице представлены платы-адаптеры Riser для графических процессоров одинарной ширины. Если установлено шесть графических процессоров, гнезда 1, 2, 4, 5, 7 и 8 используются графическими процессорами.

Табл. 15. Платы-адаптеры Riser для графических процессоров одинарной ширины

Плата-адаптер Riser 1: x16, x16, недоступна	Плата-адаптер Riser 1 PCIe x16/x16 4-го поколения для ThinkSystem SR655
Плата-адаптер Riser 2: x16, x16, недоступна	Плата-адаптер Riser 2 PCIe x16/x16 4-го поколения для ThinkSystem SR655
Плата-адаптер Riser 3: x16, x16	Плата-адаптер Riser 3 PCIe x16/x16 4-го поколения для ThinkSystem SR655

Технические правила для адаптеров OCP

Сервер поддерживает один адаптер Ethernet OCP, обеспечивающий два или четыре разъема Ethernet. Адаптер Ethernet OCP устанавливается в гнездо OCP 3.0.

Поддерживаемые адаптеры Ethernet OCP зависят от модели сервера и установленных вентиляторов компьютера. См. следующую таблицу.

Поддерживаемые адаптеры Ethernet OCP	Модель сервера	Вентиляторы компьютера (стандартные вентиляторы или вентиляторы повышенной мощности)
<ul style="list-style-type: none"> 4-портовый адаптер ThinkSystem Broadcom 5719 1GbE RJ45 Ethernet OCP 4-портовый адаптер ThinkSystem Intel I350 1GbE RJ45 Ethernet OCP 2-портовый адаптер ThinkSystem Intel E810-DA2 10/25GbE SFP28 Ethernet OCP 	Все модели сервера	Стандартные вентиляторы или вентиляторы повышенной мощности
<ul style="list-style-type: none"> 2-портовый адаптер ThinkSystem Broadcom 57414 10/25GbE SFP28 Ethernet OCP 2-портовый адаптер ThinkSystem Mellanox ConnectX-4 Lx 10/25GbE SFP28 Ethernet OCP 2-портовый адаптер ThinkSystem Marvell QL41232 10/25GbE SFP28 Ethernet OCP 2-портовый адаптер ThinkSystem Marvell QL41132 10GBASE-T Ethernet OCP 2-портовый адаптер ThinkSystem Intel X710-T2L 10GBASE-T Ethernet OCP 	Все модели сервера	Вентиляторы повышенной мощности
	<ul style="list-style-type: none"> 8 передних отсеков для 3,5-дюймовых дисков SAS/SATA 8 передних отсеков для 2,5-дюймовых дисков SAS/SATA 8 передних отсеков для 2,5-дюймовых дисков NVMe 16 передних отсеков для 2,5-дюймовых дисков SAS/SATA 16 передних отсеков для 2,5-дюймовых дисков NVMe 8 передних отсеков для 2,5-дюймовых дисков SAS/SATA + 8 передних отсеков для 2,5-дюймовых дисков NVMe 	Стандартные вентиляторы

Поддерживаемые адаптеры Ethernet OCP	Модель сервера	Вентиляторы компьютера (стандартные вентиляторы или вентиляторы повышенной мощности)
<ul style="list-style-type: none"> • 2-портовый адаптер ThinkSystem Mellanox ConnectX-6 Lx 10/25GbE SFP28 Ethernet OCP • 2-портовый адаптер ThinkSystem Broadcom 57416 10GBASE-T Ethernet OCP 	Все модели серверов, кроме 12 отсеков для 3,5-дюймовых передних дисков SAS/SATA, 8 отсеков для 3,5-дюймовых передних дисков SAS/SATA и 4 отсеков для передних дисков AnyBay	Вентиляторы повышенной мощности
<ul style="list-style-type: none"> • 4-портовый адаптер ThinkSystem Broadcom 57454 10/25GbE SFP28 Ethernet OCP • 4-портовый адаптер ThinkSystem Broadcom 57454 10GBASE-T Ethernet OCP • 2-портовый адаптер ThinkSystem Broadcom 57416 10GBASE-T + 2-портовый адаптер 5720 1GbE Ethernet OCP 	<ul style="list-style-type: none"> • 8 передних отсеков для 3,5-дюймовых дисков SAS/SATA • 8 передних отсеков для 2,5-дюймовых дисков SAS/SATA • 8 передних отсеков для 2,5-дюймовых дисков NVMe • 16 передних отсеков для 2,5-дюймовых дисков SAS/SATA • 16 передних отсеков для 2,5-дюймовых дисков NVMe • 8 передних отсеков для 2,5-дюймовых дисков SAS/SATA + 8 передних отсеков для 2,5-дюймовых дисков NVMe 	Стандартные вентиляторы

Если в сервере установлен 280-ваттный процессор, ограничения адаптеров Ethernet OCP см. в разделе [«Правила выбора 280-ваттного процессора»](#) на странице 151.

Технические правила для адаптеров Ethernet

В следующей таблице перечислены поддерживаемые адаптеры Ethernet и рекомендуемая последовательность физических гнезд.

Табл. 16.

Поддерживаемый адаптер Ethernet	Макс. количество	Приоритет гнезд
2-портовый адаптер ThinkSystem Broadcom NetXtreme PCIe RJ45 Ethernet 1 Гбит/с 4-портовый адаптер ThinkSystem Broadcom NetXtreme PCIe RJ45 Ethernet 1 Гбит/с 4-портовый адаптер ThinkSystem Intel I350-T4 PCIe RJ45 Ethernet 1 Гбит/с 2-портовый адаптер ThinkSystem Intel I350-T2 PCIe RJ45 Ethernet 1 Гбит/с 1-портовый адаптер ThinkSystem Intel I350-F1 PCIe SFP Ethernet 1 Гбит/с	8	Гнезда PCIe 1, 2, 4, 5, 7, 8, 6, 3
2-портовый адаптер ThinkSystem Broadcom 57414 10/25GbE SFP28 Ethernet PCIe 2-портовый адаптер ThinkSystem Marvell QL41232 10/25GbE SFP28 Ethernet PCIe 2-портовый адаптер ThinkSystem Mellanox ConnectX-4 Lx 10/25GbE SFP28 Ethernet PCIe Адаптер Intel X550-T2 PCIe 10GbE Base-T 2-портовый адаптер ThinkSystem Intel X710-DA2 PCIe SFP+ Ethernet 10 Гбит/с 2-портовый адаптер ThinkSystem Intel E810-DA2 10/25GbE SFP28 Ethernet PCIe 2-портовый адаптер ThinkSystem Broadcom NX-E PCIe Base-T Ethernet 10 Гбит/с 4-портовый адаптер PCIe 10G Base T (Ethernet) - La Paz	7	Гнезда PCIe 1, 2, 4, 5, 7, 8, 6
4-портовый адаптер ThinkSystem Broadcom 57454 10GBASE-T Ethernet PCIe 4-портовый адаптер ThinkSystem Broadcom 57454 10/25GbE SFP28 Ethernet PCIe_Refresh 2-портовый адаптер ThinkSystem Mellanox ConnectX-6 Dx 50GbE SFP56 Ethernet PCIe 2-портовый адаптер ThinkSystem Mellanox ConnectX-6 Lx 10/25GbE SFP28 Ethernet PCIe 4-портовый адаптер PCIe Ethernet ThinkSystem Intel X710-T4L 10GBASE-T	6	Гнезда PCIe 1, 2, 4, 5, 7, 8
2-портовый адаптер ThinkSystem Mellanox ConnectX-6 Dx 100GbE QSFP56 Ethernet PCIe	4	Гнезда PCIe 4, 5, 7, 8
2-портовый адаптер Ethernet ThinkSystem Broadcom 57508 100GbE QSFP56 PCIe 4	3	Гнезда PCIe 1, 4, 5

Технические правила для адаптеров флэш-памяти PCIe системы хранения данных

Сервер поддерживает следующие адаптеры флэш-памяти PCIe:

Адаптер флэш-памяти PCIe	Поддерживаемые гнезда	Максимально поддерживаемое кол-во	Рекомендуемый приоритет (между адаптерами)
ThinkSystem HHHL Kioxia CM5-V 1.6TB Mainstream NVMe PCIe 3.0 x4 Flash Adapter	1–8	6	18
ThinkSystem HHHL Kioxia CM5-V 3.2TB Mainstream NVMe PCIe3.0 x4 Flash Adapter	1–8	6	18
ThinkSystem HHHL Kioxia CM5-V 6.4TB Mainstream NVMe PCIe3.0 x4 Flash Adapter	1–8	6	18

Адаптеры флэш-памяти PCIe поддерживаются при соблюдении следующих условий:

- Величина отвода тепловой мощности процессора меньше или равна 155 Вт.
- Окружающая температура не превышает 35 °C (95 °F).
- Установлены высокопроизводительные вентиляторы компьютера (скорость 29 000 об/мин).
- Адаптер графического процессора не установлен.

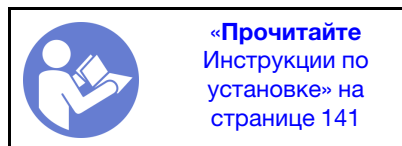
Замена защитной панели

Ниже приведены сведения по снятию и установке защитной панели.

Примечание: Защитная панель доступна только в некоторых моделях.

Снятие защитной панели

Ниже приведены сведения по снятию защитной панели.



Чтобы снять защитную панель, выполните указанные ниже действия.

Посмотрите видео процедуры. Видео процесса установки и снятия можно посмотреть на следующих ресурсах: YouTube: <https://www.youtube.com/playlist?list=PLYV5R7hVcs-BYjgwMTzXbgbC6fhKRsCdR>

Шаг 1. Используйте этот ключ для разблокировки защитной панели.

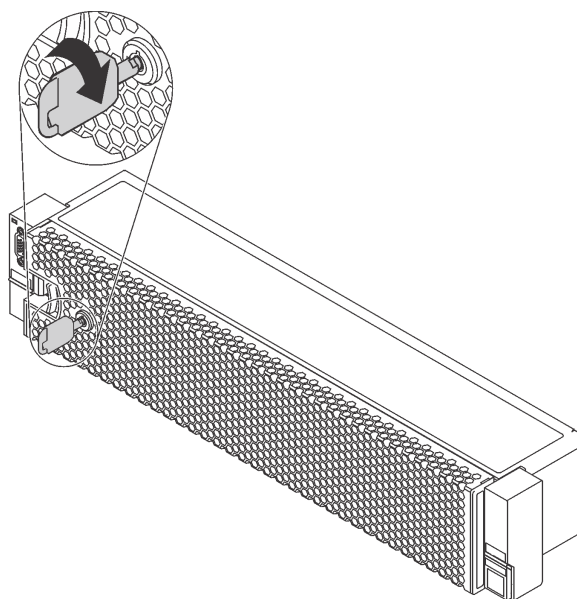


Рис. 104. Разблокирование защитной панели

Шаг 2. Нажмите на защелку **1** и поверните защитную панель в направлении наружу, чтобы снять с рамы.

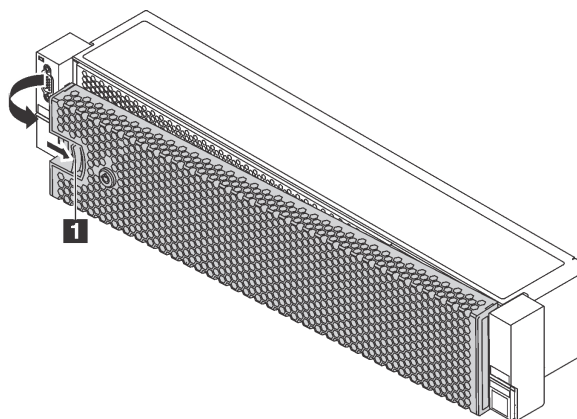
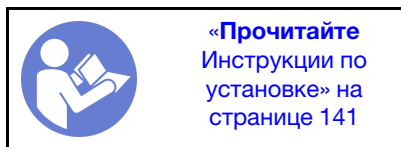


Рис. 105. Снятие защитной панели

Внимание: Перед транспортировкой стойки с установленным сервером переустановите и зафиксируйте на месте защитную панель.

Установка защитной панели

Ниже приведены сведения по установке защитной панели.



Если перед установкой защитной панели были удалены защелки стойки, установите их обратно. См. раздел «Установка защелок стойки» на странице 166.

Чтобы установить защитную панель, выполните указанные ниже действия.

Посмотрите видео процедуры. Видео процесса установки и снятия можно посмотреть на следующих ресурсах: YouTube: <https://www.youtube.com/playlist?list=PLYV5R7hVcs-BYjgwMTzXbgbC6fhKRsCdR>

Внимание: Перед транспортировкой стойки с установленным сервером переустановите и зафиксируйте на месте защитную панель.

Шаг 1. Если внутри защитной панели имеется ключ, извлеките его из защитной панели.

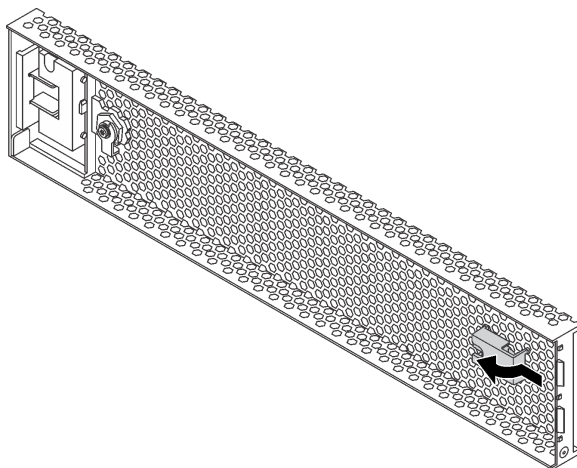


Рис. 106. Снятие ключа

Шаг 2. Аккуратно вставьте язычки на защитной панели в гнезда на правой защелке стойки. Нажмите на защелку **1** и, удерживая ее нажатой, поверните защитную панель в направлении внутрь, чтобы другая сторона защелкнулась.

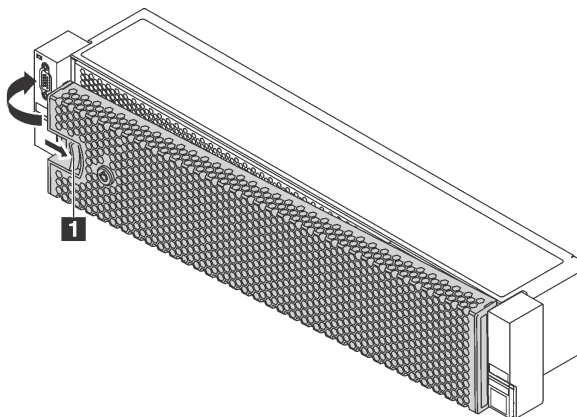


Рис. 107. Установка защитной панели

Шаг 3. Зафиксируйте защитную панель ключом в закрытом положении.

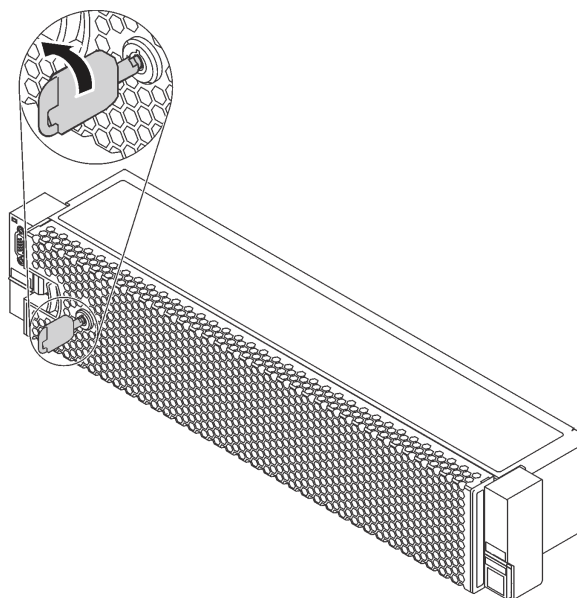


Рис. 108. Блокировка защитной панели


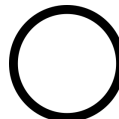

Замена защелок стойки

Ниже приведены сведения по снятию и установке защелок стойки.

Примечание: В зависимости от модели левая защелка стойки может устанавливаться с разъемом VGA, а правая — с передним блоком ввода-вывода.

Снятие защелок стойки

Ниже приведены сведения по снятию защелок стойки.

 <p>«Прочитайте инструкции по установке» на странице 141</p>	 <p>«Выключите питание сервера для этого действия» на странице 13</p>	 <p>«ВНИМАНИЕ! Устройство, чувствительное к статическому электричеству. Заземлите упаковку перед открытием» на странице 144</p>
---	--	---

Примечание: Если защелки стойки не установлены вместе с разъемом VGA или передним блоком ввода-вывода, их можно снять, не отключая питание сервера.

Перед снятием защелок стойки:

1. Если на сервере установлена защитная панель, сначала снимите ее. См. раздел «Снятие защитной панели» на странице 160.

2. С помощью плоской отвертки снимите пластинку с идентификационной этикеткой с правой защелки стойки и поместите ее в надежное место.

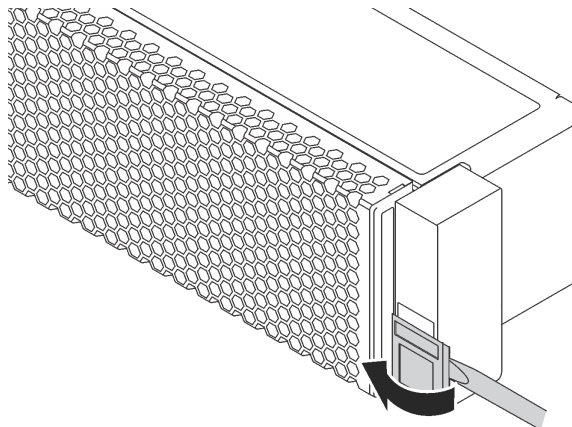


Рис. 109. Снятие пластинки с идентификационной этикеткой

Чтобы снять защелки стойки, выполните указанные ниже действия:

Посмотрите видео процедуры. Видео процесса установки и снятия можно посмотреть на следующих ресурсах: YouTube: <https://www.youtube.com/playlist?list=PLYV5R7hVcs-BYjgwMTzXbgbC6fhKRScdR>

Шаг 1. Выполните одно из следующих действий.

- Если защелки стойки не установлены с разъемом VGA или передним блоком ввода-вывода, перейдите к следующему шагу.
- Если защелки стойки устанавливаются с разъемом VGA, передним блоком ввода-вывода или и тем, и другим, выполните указанные ниже действия:
 1. Отключите кабель VGA, кабель переднего блока ввода-вывода или оба кабеля от материнской платы.

2. Открутите с каждой стороны сервера винты крепления фиксатора кабелей. Затем снимите фиксатор кабелей с рамы.

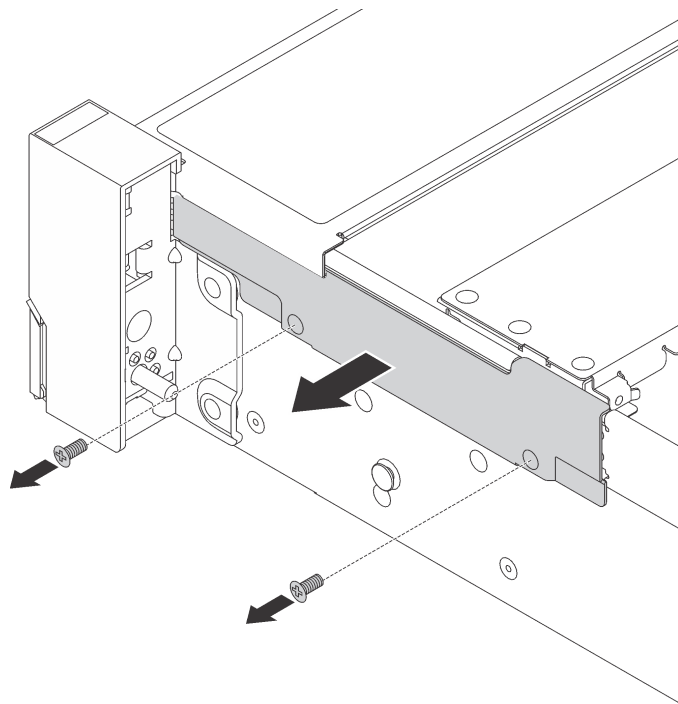


Рис. 110. Снятие фиксатора кабелей

- Шаг 2. Открутите с каждой стороны сервера винты, фиксирующие защелку стойки.

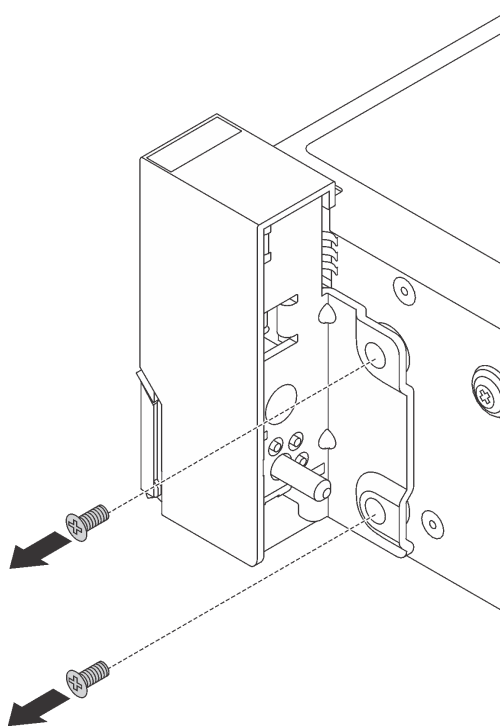


Рис. 111. Удаление винтов

Шаг 3. Немного переместите с каждой стороны сервера защелку стойки вперед и снимите ее с рамы.

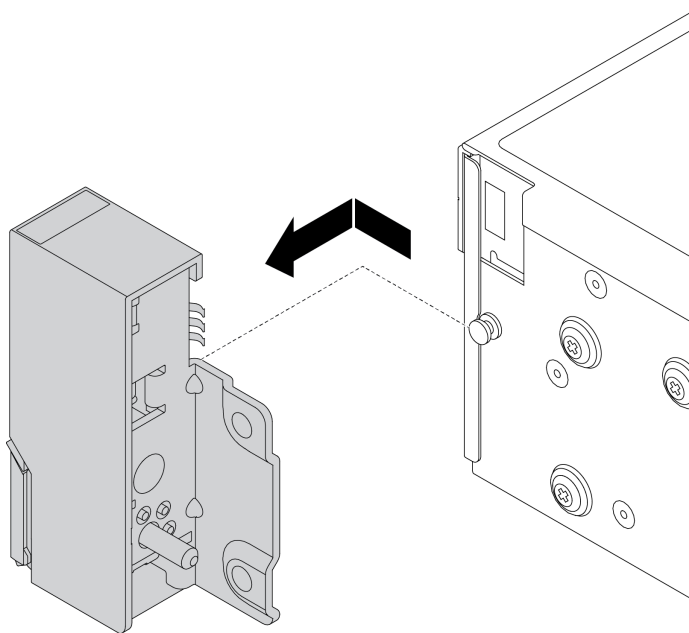

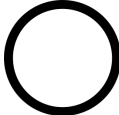



Рис. 112. Снятие защелки стойки

При необходимости вернуть снятые защелки стойки производителю следуйте всем инструкциям по упаковке и используйте предоставленный упаковочный материал.

Установка защелок стойки

Ниже приведены сведения по установке защелок стойки.

 <p>«Прочитайте инструкции по установке» на странице 141</p>	 <p>«Выключите питание сервера для этого действия» на странице 13</p>	 <p>«ВНИМАНИЕ! Устройство, чувствительное к статическому электричеству. Заземлите упаковку перед открытием» на странице 144</p>
---	--	---

Примечание: Если защелки стойки не монтируются вместе с разъемом VGA или передним блоком ввода-вывода, их можно установить, не отключая питание сервера.

Чтобы установить защелки стойки, выполните указанные ниже действия:

Посмотрите видео процедуры. Видео процесса установки и снятия можно посмотреть на следующих ресурсах: YouTube: <https://www.youtube.com/playlist?list=PLYV5R7hVcs-BYjgwMTzXbgbC6fhKRsCdR>

Шаг 1. Коснитесь антистатической упаковкой, в которой находятся новые защелки стойки, любой неокрашенной поверхности вне сервера. Затем извлеките новые защелки стойки из упаковки и разместите их на антистатической поверхности.

Шаг 2. С каждой стороны сервера совместите защелку стойки со шпилькой на раме. Затем нажмите на защелку стойки в направлении рамы и слегка сдвиньте ее назад.

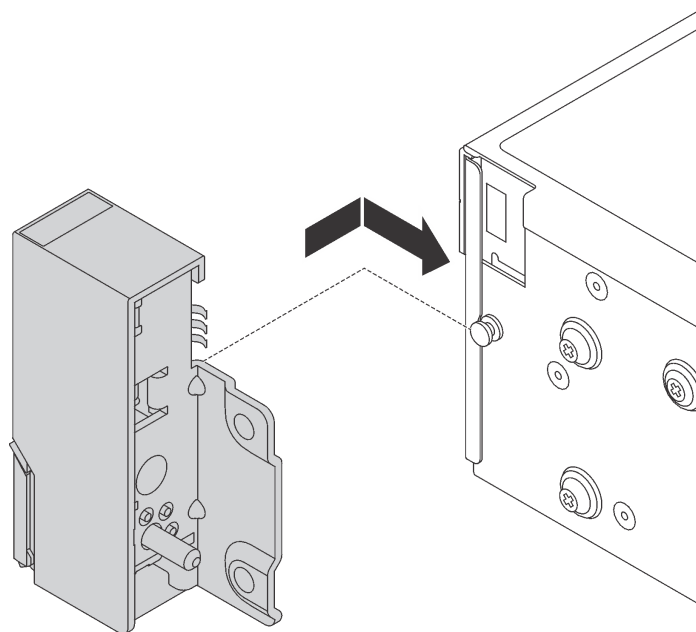


Рис. 113. Установка защелки стойки

Шаг 3. С помощью винтов зафиксируйте защелку стойки с каждой стороны сервера.

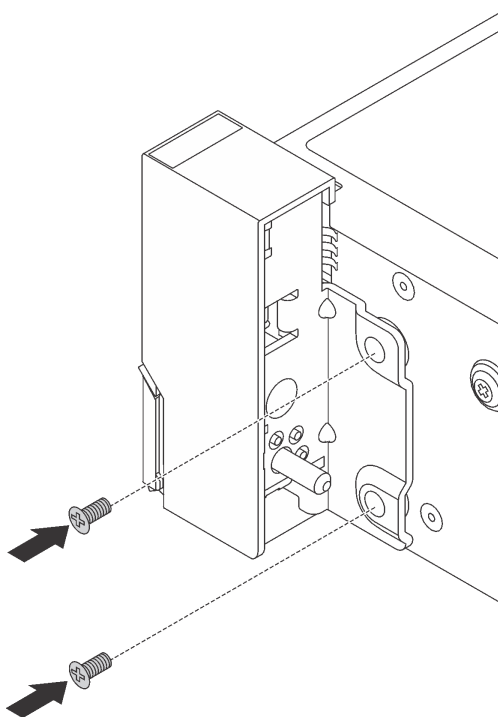


Рис. 114. Установка винтов

Шаг 4. Если защелки стойки устанавливаются с разъемом VGA, передним блоком ввода-вывода или тем, и другим, выполните следующие действия:

1. Проложите кабель VGA, кабель переднего блока ввода-вывода или оба кабеля через паз на раме, как показано на рисунке. Затем закрепите фиксатор кабелей винтами.

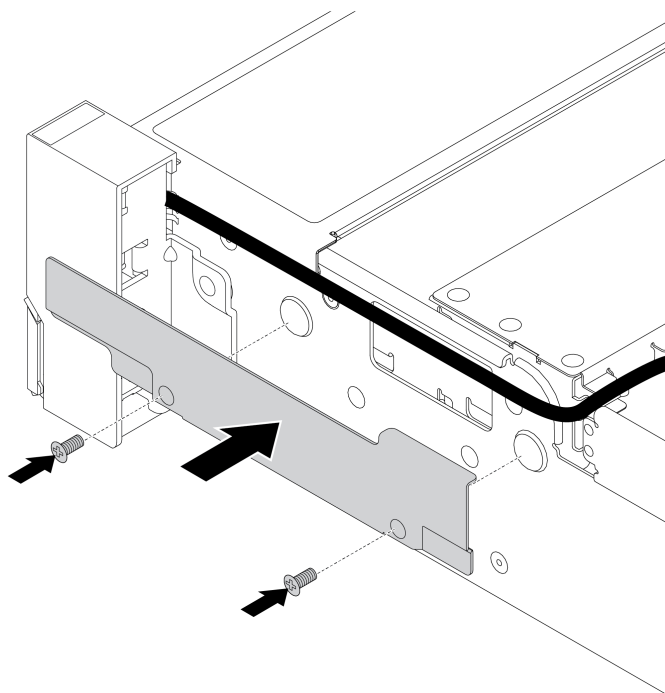


Рис. 115. Установка фиксатора кабелей

2. Подключите кабель VGA, кабель переднего блока ввода-вывода или оба кабеля к материнской плате. См. раздел «Прокладка внутренних кабелей» на странице 39.

После установки защелок стойки:

1. Установите пластинку с идентификационной этикеткой на правой защелке стойки, как показано на рисунке.

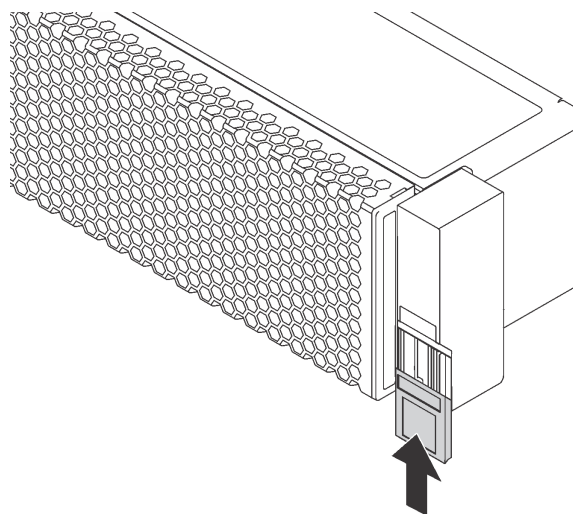


Рис. 116. Установка пластинки с идентификационной этикеткой

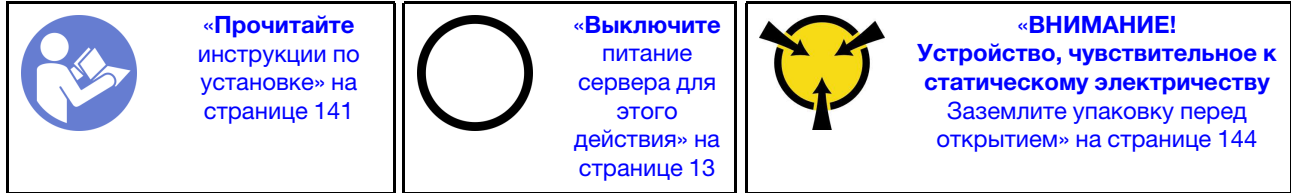
2. Завершите замену компонентов. См. раздел «Завершение замены компонентов» на странице 299.

Замена верхнего кожуха

Ниже приведены сведения по снятию и установке верхнего кожуха.

Снятие верхнего кожуха

Ниже приведены сведения по снятию верхнего кожуха.



Примечание: Оперативно заменяемый вентилятор можно снять или установить, не выключая сервер, что помогает избежать продолжительного перерыва в работе системы.

S033



ОСТОРОЖНО:

Опасная энергия. Электрическое напряжение при закорачивании металлическим предметом может вызвать нагрев, который может привести к разбрызгиванию металла и (или) ожогам.

S014



ОСТОРОЖНО:

Могут присутствовать опасное напряжение, сильный ток и значительная энергия. Если устройство снабжено этикеткой, снимать кожух может только специалист по техническому обслуживанию.

Чтобы снять верхний кожух, выполните указанные ниже действия:

Посмотрите видео процедуры. Видео процесса установки и снятия можно посмотреть на следующих ресурсах: YouTube: <https://www.youtube.com/playlist?list=PLYV5R7hVcs-BYjgwMTzXbgbC6fhKRScdR>

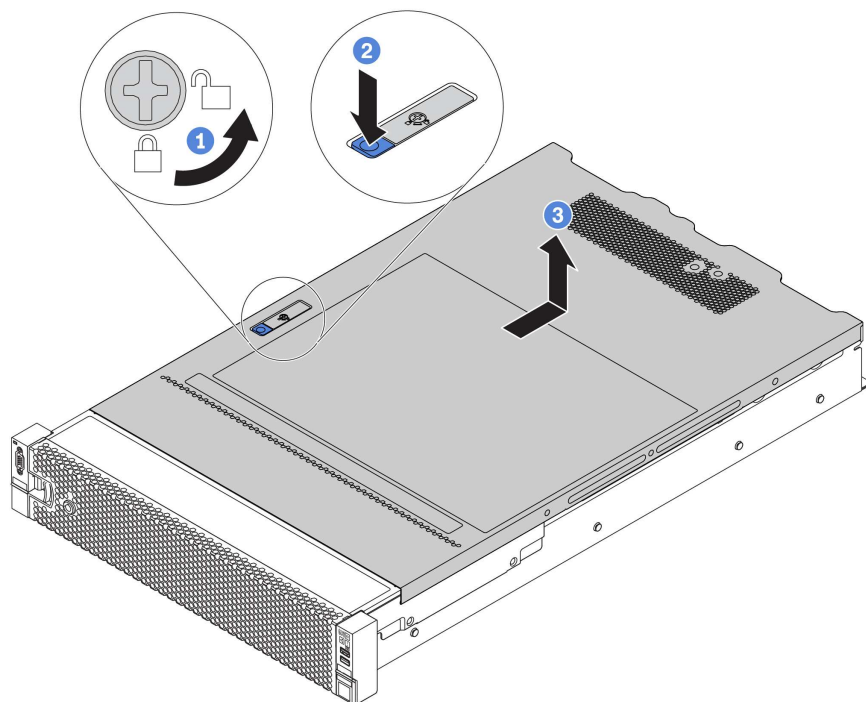


Рис. 117. Снятие верхнего кожуха


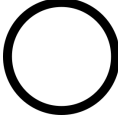

- Шаг 1. С помощью отвертки переведите фиксатор кожуха в открытое положение, как показано на рисунке.
- Шаг 2. Нажмите кнопку фиксации на защелке кожуха и полностью откройте защелку.
- Шаг 3. Сдвиньте верхний кожух, чтобы он отсоединился от рамы. Затем поднимите его, чтобы снять с рамы, и разместите на чистой плоской поверхности.

Внимание:

- Обращайтесь с верхним кожухом осторожно. В случае падения верхнего кожуха с открытой защелкой защелка может быть повреждена.
- Для обеспечения надлежащего охлаждения и правильного воздушного потока перед включением сервера следует установить верхний кожух. Использование сервера без верхнего кожуха может привести к повреждению компонентов сервера.

Установка верхнего кожуха

Ниже приведены сведения по установке верхнего кожуха.

 <p>«Прочитайте инструкции по установке» на странице 141</p>	 <p>«Выключите питание сервера для этого действия» на странице 13</p>	 <p>«ВНИМАНИЕ!» Устройство, чувствительное к статическому электричеству Заземлите упаковку перед открытием» на странице 144</p>
---	--	--

Перед установкой верхнего кожуха выполните указанные ниже действия.

1. Убедитесь, что все кабели, адаптеры и другие компоненты установлены правильно и в сервере не осталось никаких инструментов и деталей.

2. Убедитесь в правильности прокладки и подключения всех внутренних кабелей. См. раздел «Прокладка внутренних кабелей» на странице 39.
3. При установке нового верхнего кожуха сначала прикрепите к нему наклейку для обслуживания системы (если необходимо).

Примечание: Новый верхний кожух поставляется без прикрепленной наклейки для обслуживания системы. Если такая наклейка требуется, закажите ее вместе с новым верхним кожухом. Наклейка для обслуживания системы поставляется бесплатно.

Чтобы установить верхний кожух, выполните указанные ниже действия:

Посмотрите видео процедуры. Видео процесса установки и снятия можно посмотреть на следующих ресурсах: YouTube: <https://www.youtube.com/playlist?list=PLYV5R7hVcs-BYjgwMTzXbgbC6fhKRsCdR>

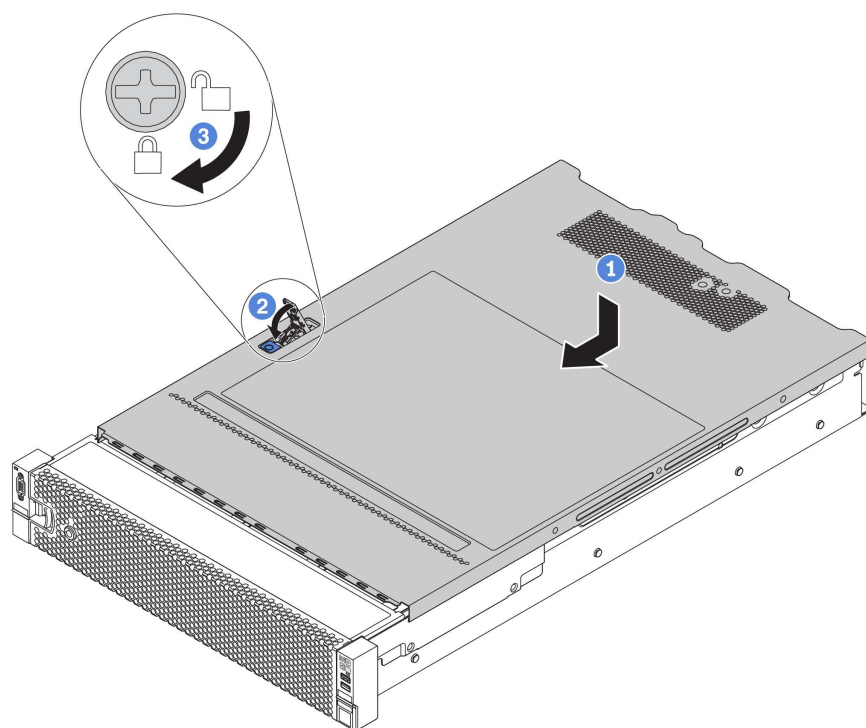


Рис. 118. Установка верхнего кожуха

Шаг 1. Убедитесь, что защелка кожуха находится в открытом положении. Опустите верхний кожух на раму, чтобы обе его стороны закрепились на направляющих с обеих сторон рамы. Затем сдвиньте верхний кожух в переднюю часть рамы.

Примечание: Прежде чем перемещать верхний кожух вперед, убедитесь, что все его язычки правильно соединяются с рамой.

Шаг 2. Поверните защелку кожуха, пока верхний кожух со щелчком не зафиксируется на месте. Убедитесь, что защелка кожуха полностью закрыта.

Шаг 3. С помощью отвертки переведите фиксатор кожуха в закрытое положение.

После установки верхнего кожуха завершите замену компонентов. См. раздел «Завершение замены компонентов» на странице 299.

Замена дефлектора

Ниже приведены сведения по снятию и установке дефлектора.

S033



ОСТОРОЖНО:

Опасная энергия. Электрическое напряжение при закорачивании металлическим предметом может вызвать нагрев, который может привести к разбрызгиванию металла и (или) ожогам.

S017



ОСТОРОЖНО:

Рядом находятся опасные движущиеся лопасти вентилятора.

Дефлектор зависит от конфигурации оборудования сервера. Выберите соответствующий дефлектор для сервера.

Табл. 17. Дефлекторы

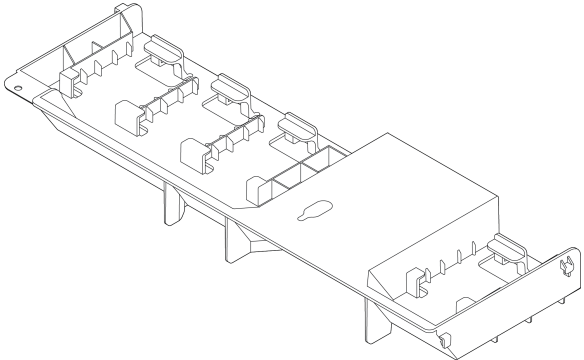
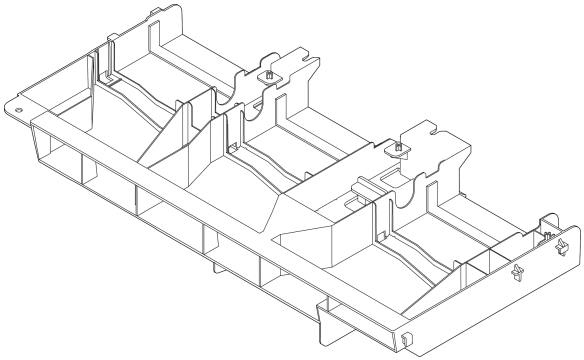
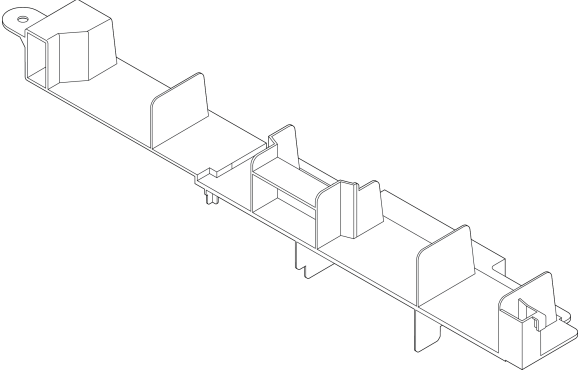
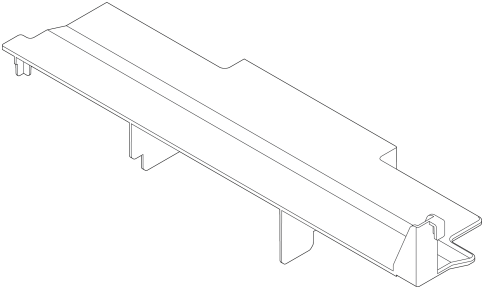
Условие	Выбор
<p>На сервере не установлен средний отсек для диска или адаптер графического процессора.</p>	<p>Стандартный дефлектор</p> 
<p>На сервере установлены адаптеры графического процессора, но не установлен средний отсек для диска или задний отсек для диска.</p> <p>Примечание: Комплект графического процессора также включает дополнительный дефлектор графического процессора для графического процессора. Подробные сведения см. в разделе «Установка адаптера графического процессора» на странице 260.</p>	<p>Дефлектор для графического процессора</p> 


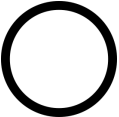
Табл. 17. Дефлекторы (продолж.)

Условие	Выбор
<p>На сервере установлено 8 средних отсеков для 2,5-дюймовых дисков.</p>	<p>Дефлектор для 8 средних отсеков для 2,5-дюймовых дисков</p> 
<p>На сервере установлено 4 средних отсека для 3,5-дюймовых дисков.</p>	<p>Дефлектор для 4 средних отсеков для 3,5-дюймовых дисков</p> 

Примечание: Процедуры замены для дефлекторов одинаковы. На рисунках в этой теме показан пример стандартного дефлектора.

Снятие дефлектора

Ниже приведены сведения по снятию дефлектора.

 <p>«Прочитайте Инструкции по установке» на странице 141</p>	 <p>«Выключите питание сервера для этого действия» на странице 13</p>
--	---

Перед снятием дефлектора выполните указанные ниже действия.

1. Снимите верхний кожух. См. раздел [«Снятие верхнего кожуха» на странице 169.](#)
2. Если в дефлекторе установлен модуль суперконденсатора RAID, сначала отключите кабель этого модуля.
3. Если в дефлекторе установлен графический процессор, сначала снимите графический процессор. См. раздел [«Снятие адаптера графического процессора» на странице 258.](#)

Чтобы снять дефлектор, выполните указанные ниже действия:

Посмотрите видео процедуры. Видео процесса установки и снятия можно посмотреть на следующих ресурсах: YouTube: <https://www.youtube.com/playlist?list=PLYV5R7hVcs-BYjgwMTzXbgbC6fhKRcCdR>

Шаг 1. Возьмитесь за дефлектор и осторожно снимите его с сервера.

Примечание: На рисунке показано снятие стандартного дефлектора. Применяется та же процедура, что и для снятия других дефлекторов.

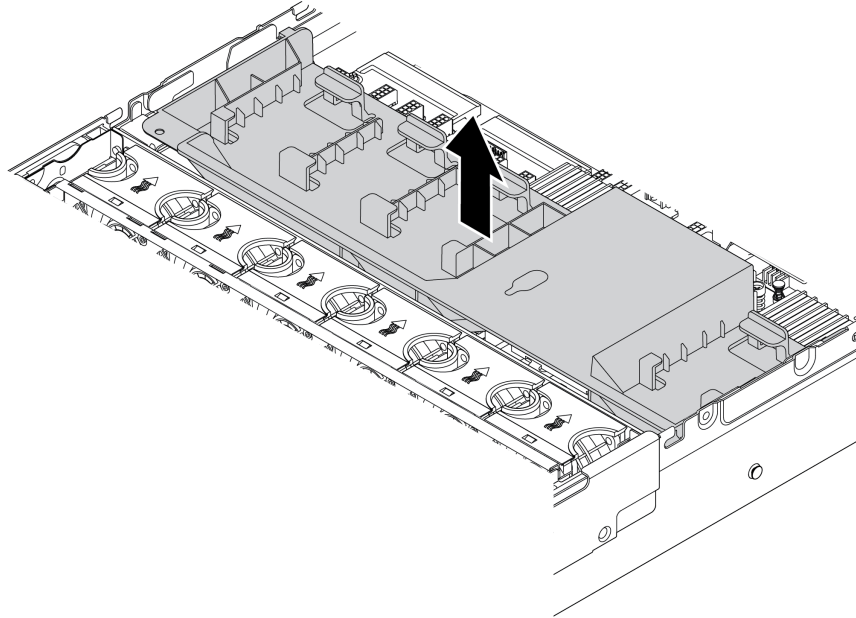
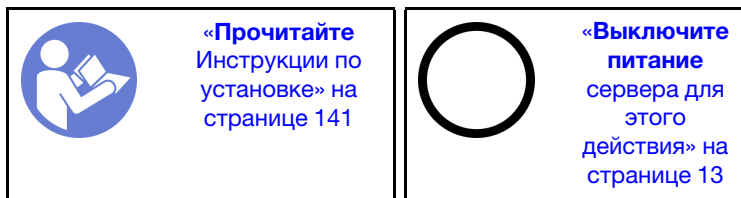


Рис. 119. Снятие стандартного дефлектора

Внимание: Для надлежащего охлаждения и правильного воздушного потока перед включением сервера следует установить дефлектор. Использование сервера без дефлектора может привести к повреждению компонентов сервера.

Установка дефлектора

Ниже приведены сведения по установке дефлектора.



Перед установкой дефлектора:

1. Убедитесь, что в сервере не оставлены никакие инструменты и винты.
2. Убедитесь, что все компоненты установлены правильно.
3. Убедитесь, что все кабели в сервере проложены правильно и не будут мешать установке дефлектора.
4. Выберите соответствующий дефлектор для сервера. См. раздел [Табл. 17 «Дефлекторы»](#) на [странице 173](#).

Чтобы установить дефлектор, выполните указанные ниже действия.

Посмотрите видео процедуры. Видео процесса установки и снятия можно посмотреть на следующих ресурсах: YouTube: <https://www.youtube.com/playlist?list=PLYV5R7hVcs-BYjgwMTzXbgbC6fhKRsCdR>

Шаг 1. Выберите правильную ориентацию дефлектора.

Шаг 2. Совместите язычки с обеих сторон дефлектора с соответствующими отверстиями с обеих сторон рамы. Затем опустите дефлектор в раму и нажмите на него в направлении вниз, чтобы он надежно встал на место.

Примечание: На рисунке показана установка стандартного дефлектора. Применяется та же процедура, что и для установки других дефлекторов.

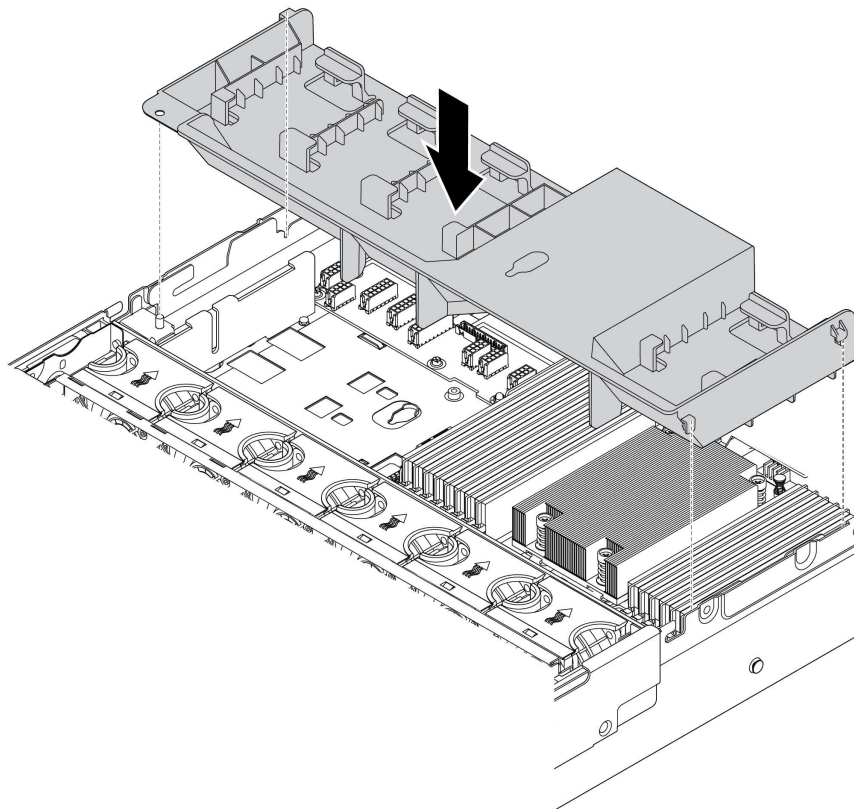


Рис. 120. Установка стандартного дефлектора

После установки дефлектора:

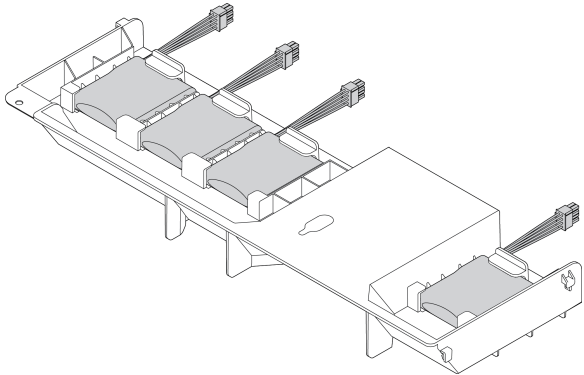
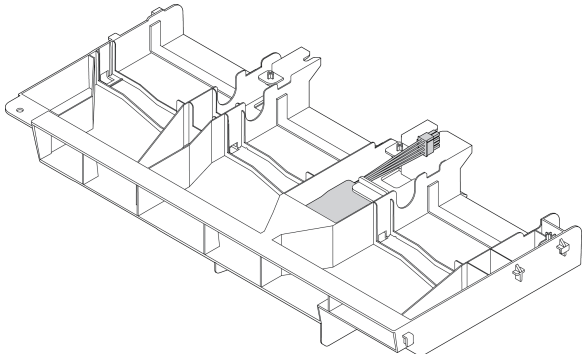
1. Если вы сняли модуль суперконденсатора RAID, установите его на место и подключите к адаптеру RAID с помощью удлинителя. См. раздел «[Установка модуля суперконденсатора в дефлектор](#)» на странице 179.
2. Если вы сняли графический процессор, установите его на место. См. раздел «[Установка адаптера графического процессора](#)» на странице 260.
3. Завершите замену компонентов. См. раздел «[Завершение замены компонентов](#)» на странице 299.

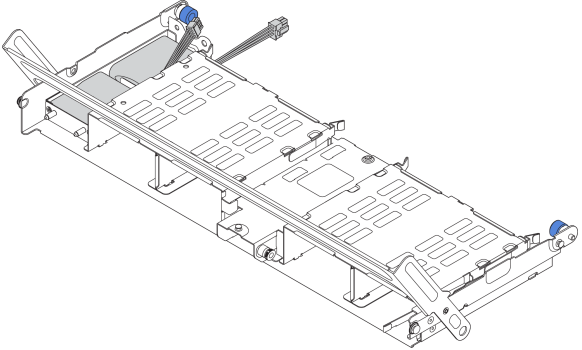
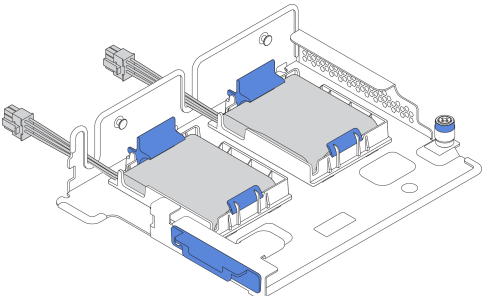
Замена модуля суперконденсатора RAID

Ниже приведены сведения по снятию и установке модуля суперконденсатора RAID.

Модуль суперконденсатора RAID защищает кэш-память установленного адаптера RAID. Модуль суперконденсатора RAID можно приобрести в компании Lenovo. Список поддерживаемых дополнительных средств см. по следующему адресу: <https://static.lenovo.com/us/en/serverproven/index.shtml>

Количество поддерживаемых модулей суперконденсатора RAID зависит от конфигурации оборудования.

Расположение	Количество
<p data-bbox="196 478 480 506">Стандартный дефлектор</p> 	<p data-bbox="836 478 1357 506">До четырех модулей суперконденсатора RAID</p>
<p data-bbox="196 924 675 951">Дефлектор для графического процессора</p> 	<p data-bbox="836 924 1330 951">До одного модуля суперконденсатора RAID</p>


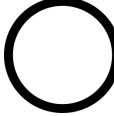

Расположение	Количество
<p>Средний отсек для 2,5-дюймовых дисков</p> 	<p>До двух модулей суперконденсатора RAID</p>
<p>Внутренний комплект плат-адаптеров Riser</p> 	<p>До двух модулей суперконденсатора RAID</p>

В зависимости от конфигурации оборудования сведения о процедуре замены см. в соответствующих разделах.

- «Снятие модуля суперконденсатора с дефлектора» на странице 178
- «Установка модуля суперконденсатора в дефлектор» на странице 179
- «Снятие модуля суперконденсатора со среднего отсека для 2,5-дюймовых дисков» на странице 180
- «Установка модуля суперконденсатора в средний отсек для 2,5-дюймовых дисков» на странице 181
- «Снятие модуля суперконденсатора с внутреннего комплекта плат-адаптеров Riser» на странице 182
- «Установка модуля суперконденсатора во внутренний комплект плат-адаптеров Riser» на странице 184

Снятие модуля суперконденсатора с дефлектора

Ниже приведены сведения по снятию модуля суперконденсатора с дефлектора (стандартный дефлектор или дефлектор для графического процессора).

 <p>«Прочитайте инструкции по установке» на странице 141</p>	 <p>«Выключите питание сервера для этого действия» на странице 13</p>	 <p>«ВНИМАНИЕ! Устройство, чувствительное к статическому электричеству Заземлите упаковку перед открытием» на странице 144</p>
---	--	---

Перед снятием модуля суперконденсатора RAID выполните указанные ниже действия:

1. Снимите верхний кожух. См. раздел «Снятие верхнего кожуха» на странице 169.
2. Отключите кабель модуля суперконденсатора RAID.

Чтобы снять модуль суперконденсатора с дефлектора, выполните указанные ниже действия.

Посмотрите видео процедуры. Видео процесса установки и снятия можно посмотреть на следующих ресурсах: YouTube: <https://www.youtube.com/playlist?list=PLYV5R7hVcs-BYjgwMTzXbgbC6fhKRcCdR>

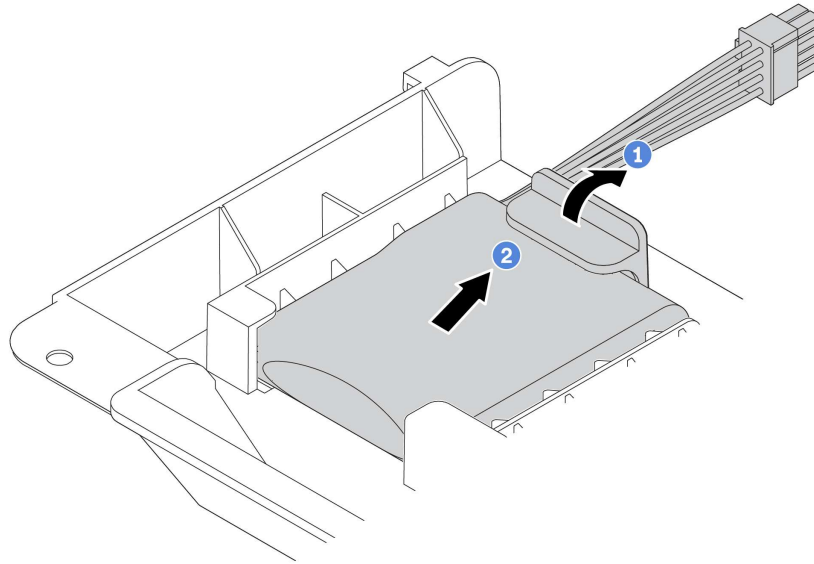


Рис. 121. Снятие модуля суперконденсатора




Шаг 1. Откройте фиксирующую защелку на держателе модуля суперконденсатора.

Шаг 2. Извлеките модуль суперконденсатора из держателя.

При необходимости вернуть снятый модуль суперконденсатора RAID производителю следуйте всем инструкциям по упаковке и используйте предоставленный упаковочный материал.

Установка модуля суперконденсатора в дефлектор

Ниже приведены сведения по установке модуля суперконденсатора в дефлекторе (стандартный дефлектор или дефлектор для графического процессора).

	«Прочитайте инструкции по установке» на странице 141		«Выключите питание сервера для этого действия» на странице 13		«ВНИМАНИЕ! Устройство, чувствительное к статическому электричеству Заземлите упаковку перед открытием» на странице 144
---	---	---	--	--	--

Перед установкой модуля суперконденсатора RAID в раму коснитесь антистатической упаковкой, в которой находится новый модуль суперконденсатора RAID, любой неокрашенной поверхности вне сервера. Затем извлеките новый модуль суперконденсатора RAID из упаковки и разместите его на антистатической поверхности.

Чтобы установить модуль суперконденсатора, выполните указанные ниже действия.

Посмотрите видео процедуры. Видео процесса установки и снятия можно посмотреть на следующих ресурсах: YouTube: <https://www.youtube.com/playlist?list=PLYV5R7hVcs-BYjgwMTzXbgbC6fhKRsCdR>

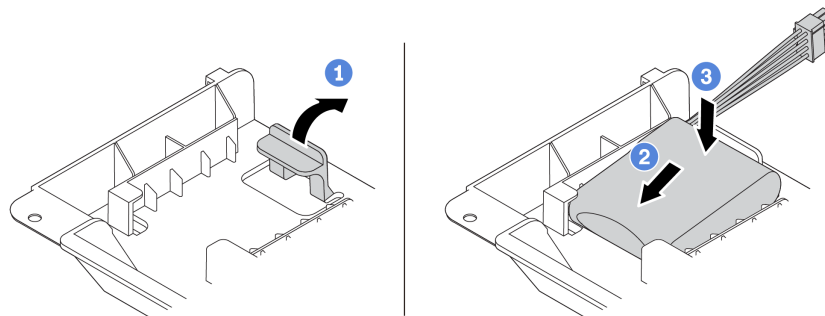





Рис. 122. Установка модуля суперконденсатора в дефлекторе

- Шаг 1. Откройте фиксирующую защелку на держателе.
- Шаг 2. Поместите модуль суперконденсатора в держатель.
- Шаг 3. Нажмите на него, чтобы зафиксировать в держателе.
- Шаг 4. Подключите модуль суперконденсатора к адаптеру с помощью удлинителя, входящего в комплект поставки модуля суперконденсатора. См. раздел «Модули суперконденсатора RAID» на странице 43.

После установки модуля суперконденсатора завершите замену компонентов. См. раздел «Завершение замены компонентов» на странице 299

Снятие модуля суперконденсатора со среднего отсека для 2,5-дюймовых дисков

Ниже приведены сведения по снятию модуля суперконденсатора со среднего отсека для 2,5-дюймовых дисков.

 <p>«Прочитайте инструкции по установке» на странице 141</p>	 <p>«Выключите питание сервера для этого действия» на странице 13</p>	 <p>«ВНИМАНИЕ! Устройство, чувствительное к статическому электричеству. Заземлите упаковку перед открытием» на странице 144</p>
---	--	---

Перед снятием модуля суперконденсатора RAID выполните указанные ниже действия:

1. Снимите верхний кожух. См. раздел «Снятие верхнего кожуха» на странице 169.
2. Отключите кабель модуля суперконденсатора RAID.

Чтобы снять модуль суперконденсатора со среднего отсека для 2,5-дюймовых дисков, выполните указанные ниже действия.

Посмотрите видео процедуры. Видео процесса установки и снятия можно посмотреть на следующих ресурсах: YouTube: <https://www.youtube.com/playlist?list=PLYV5R7hVcs-BYjgwMTzXbgbC6fhKRsCdR>

Шаг 1. Откройте ручку отсека для диска.

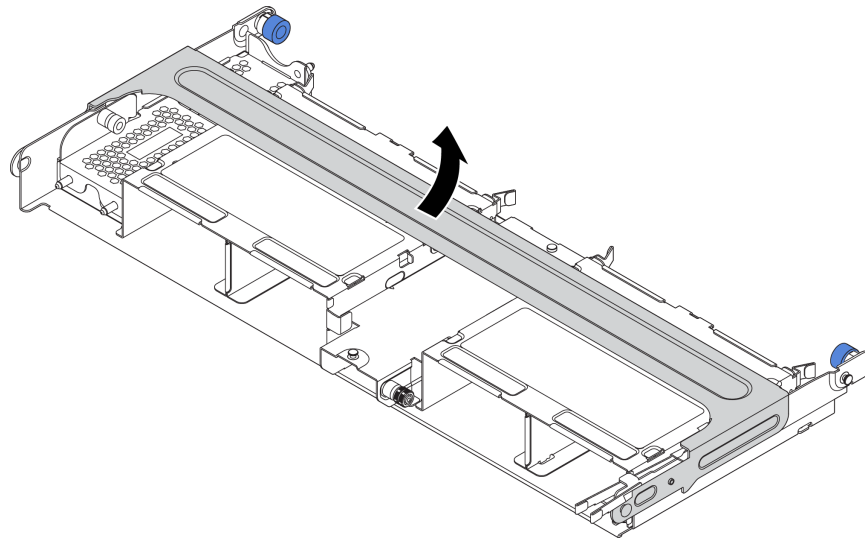


Рис. 123. Открытие ручки среднего отсека для диска

Шаг 2. Снимите модуль суперконденсатора.

- а. Потяните на себя синюю защелку на кожухе суперконденсатора.
- б. Выдвиньте кожух из держателя.
- с. Извлеките модуль суперконденсатора из держателя.

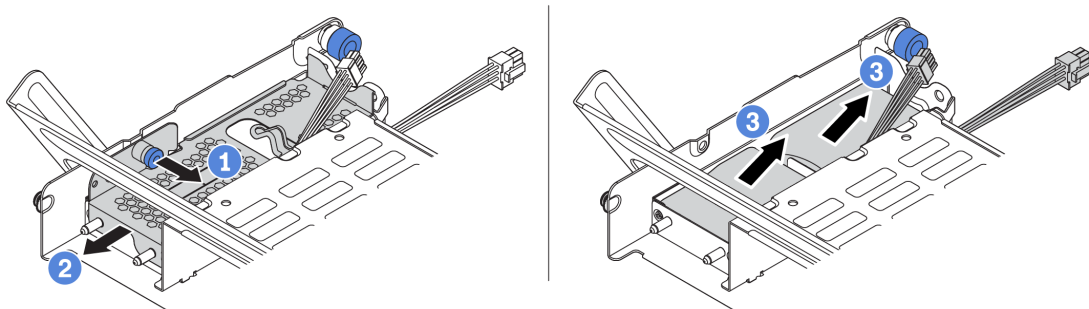
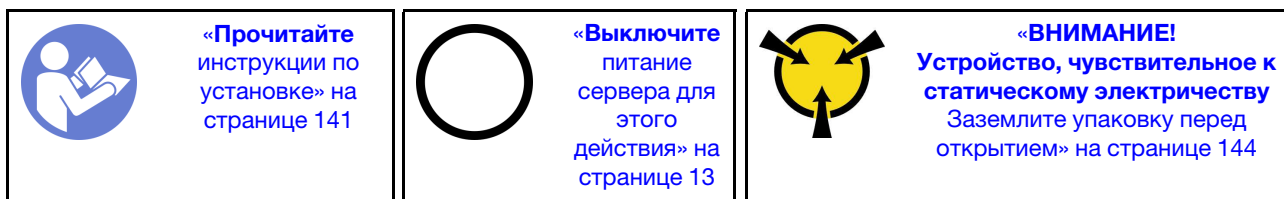


Рис. 124. Снятие модуля суперконденсатора

При необходимости вернуть снятый модуль суперконденсатора RAID производителю следуйте всем инструкциям по упаковке и используйте предоставленный упаковочный материал.

Установка модуля суперконденсатора в средний отсек для 2,5-дюймовых дисков

Ниже приведены сведения по установке модуля суперконденсатора в средний отсек для 2,5-дюймовых дисков.



Перед установкой модуля суперконденсатора RAID коснитесь антистатической упаковкой, в которой находится новый модуль суперконденсатора RAID, любой неокрашенной поверхности вне сервера. Затем извлеките новый модуль суперконденсатора RAID из упаковки и разместите его на антистатической поверхности.

Чтобы установить модуль суперконденсатора, выполните указанные ниже действия.

Посмотрите видео процедуры. Видео процесса установки и снятия можно посмотреть на следующих ресурсах: YouTube: <https://www.youtube.com/playlist?list=PLYV5R7hVcs-BYjgwMTzXbgbC6fhKRcCdR>

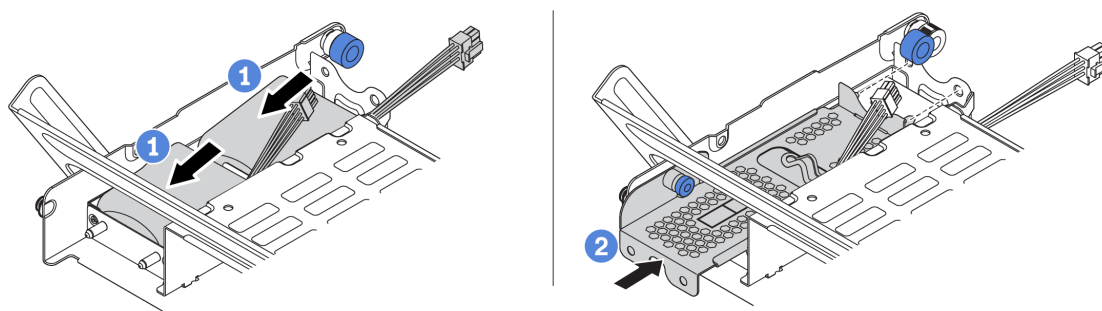


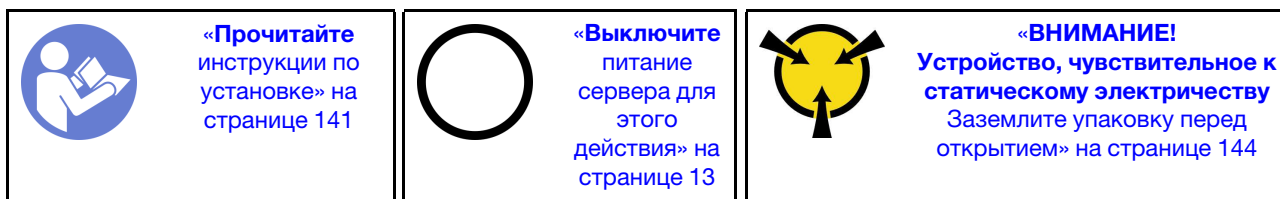
Рис. 125. Установка модуля суперконденсатора в средний отсек для 2,5-дюймовых дисков

- Шаг 1. Поместите модуль суперконденсатора в держатель и нажмите на него, чтобы зафиксировать в держателе.
- Шаг 2. Совместите штырьки на кожухе суперконденсатора с отверстиями в держателе суперконденсатора, потяните за синюю защелку на кожухе и вставьте кожух в держатель так, чтобы штырьки прошли через отверстия. Затем отпустите синюю защелку, чтобы зафиксировать кожух на месте.
- Шаг 3. Подключите модуль суперконденсатора к адаптеру с помощью удлинителя, входящего в комплект поставки модуля суперконденсатора. См. раздел «Модули суперконденсатора RAID» на странице 43.

После установки модуля суперконденсатора завершите замену компонентов. См. раздел «Завершение замены компонентов» на странице 299

Снятие модуля суперконденсатора с внутреннего комплекта плат-адаптеров Riser

Ниже приведены сведения по снятию модуля суперконденсатора с внутреннего комплекта плат-адаптеров Riser.



Перед снятием модуля суперконденсатора с внутреннего комплекта плат-адаптеров Riser выполните указанные ниже действия.

1. Снимите верхний кожух. См. раздел «Снятие верхнего кожуха» на странице 169.
2. Снимите модуль M.2, если он установлен. См. раздел «Снятие адаптера M.2 и диска M.2» на странице 190
3. Снимите внутренний блок платы-адаптера Riser. См. раздел «Снятие внутренней платы-адаптера Riser» на странице 186.
4. Отключите кабель модуля суперконденсатора.

Чтобы снять модуль суперконденсатора, выполните следующие действия.

Посмотрите видео процедуры. Видео процесса установки и снятия можно посмотреть на следующих ресурсах: YouTube: <https://www.youtube.com/playlist?list=PLYV5R7hVcs-BYjgwMTzXbgbC6fhKRScdR>

Шаг 1. Откройте фиксирующую защелку на держателе суперконденсатора и извлеките суперконденсатор из держателя.

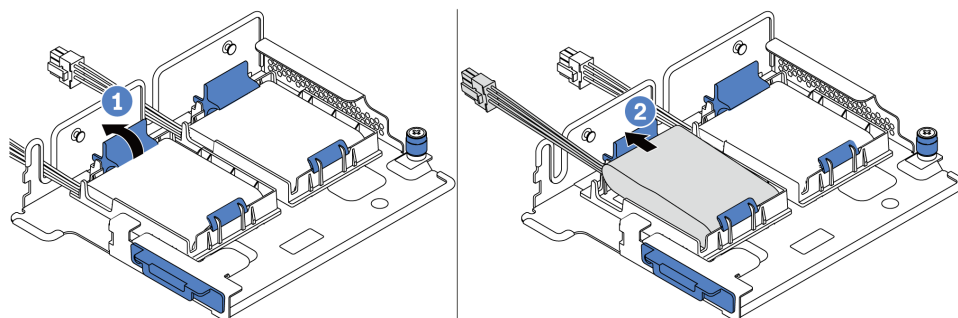


Рис. 126. Снятие модуля суперконденсатора

Шаг 2. При необходимости снимите держатель суперконденсатора, как показано на рисунке.

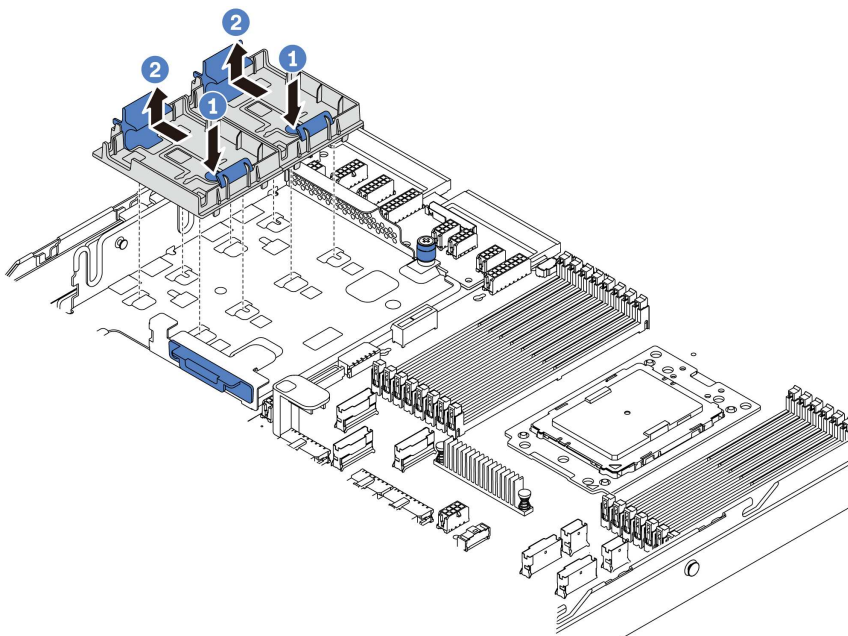

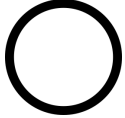



Рис. 127. Снятие держателя суперконденсатора

При необходимости вернуть снятый модуль суперконденсатора RAID производителю следуйте всем инструкциям по упаковке и используйте предоставленный упаковочный материал.

Установка модуля суперконденсатора во внутренний комплект плат-адаптеров Riser

Ниже приведены сведения по установке модуля суперконденсатора во внутреннем комплекте плат-адаптеров Riser.

 <p>«Прочитайте инструкции по установке» на странице 141</p>	 <p>«Выключите питание сервера для этого действия» на странице 13</p>	 <p>«ВНИМАНИЕ! Устройство, чувствительное к статическому электричеству. Заземлите упаковку перед открытием» на странице 144</p>
---	--	---

Перед установкой модуля суперконденсатора RAID во внутреннем комплекте плат-адаптеров Riser коснитесь антистатической упаковкой, в которой находится новый модуль суперконденсатора RAID, любой неокрашенной поверхности вне сервера. Затем извлеките новый модуль суперконденсатора RAID из упаковки и разместите его на антистатической поверхности.

Чтобы установить модуль суперконденсатора, выполните указанные ниже действия.

Посмотрите видео процедуры. Видео процесса установки и снятия можно посмотреть на следующих ресурсах: YouTube: <https://www.youtube.com/playlist?list=PLYV5R7hVcs-BYjgwMTzXbgbC6fhKRsCdR>

Шаг 1. Установите опорную скобу M.2/платы-адаптера Riser.

- а. Совместите пазы на опорной скобе M.2/платы-адаптера Riser со шпильками на раме и установите опорную скобу на место (см. рисунок).

б. Заверните винт.

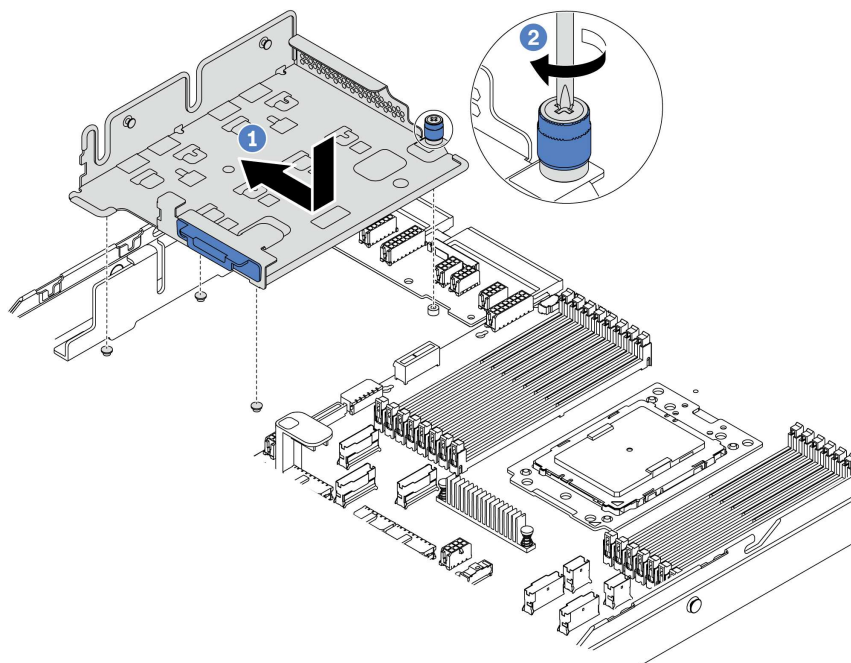


Рис. 128. Установка опорной скобы

Шаг 2. Установите два держателя суперконденсатора.

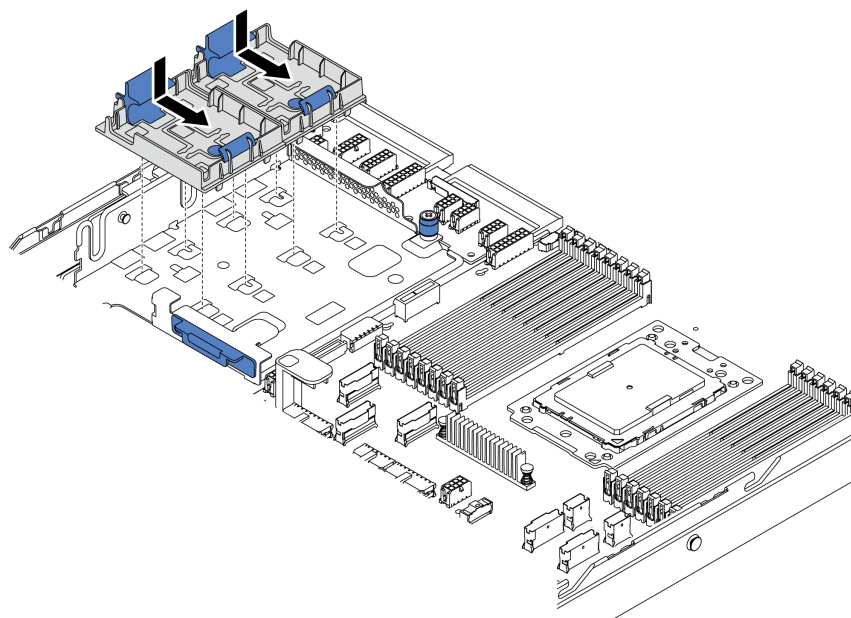


Рис. 129. Установка держателя суперконденсатора

Шаг 3. Установите модуль суперконденсатора.

- а. Откройте фиксирующую защелку на держателе суперконденсатора.
- б. Поместите модуль суперконденсатора в держатель.

- с. Нажмите на модуль суперконденсатора, чтобы зафиксировать его в держателе.

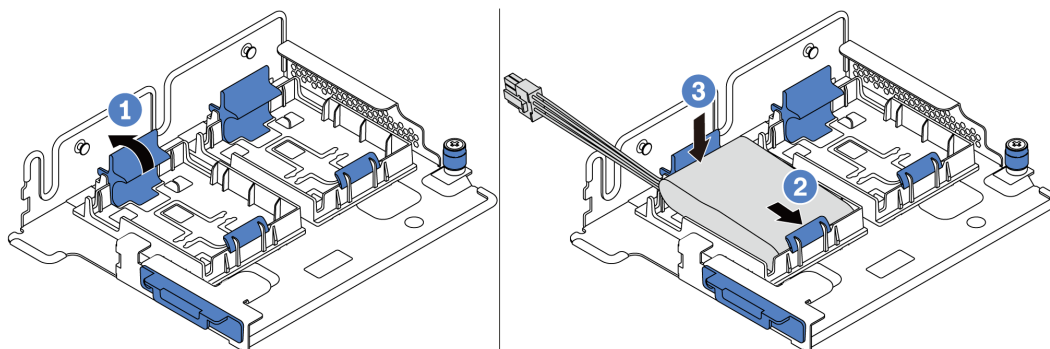


Рис. 130. Установка модуля суперконденсатора

Шаг 4. Подключите модуль суперконденсатора к адаптеру с помощью удлинителя, входящего в комплект поставки модуля суперконденсатора. См. раздел «Модули суперконденсатора RAID» на странице 43.


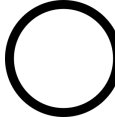

После установки модуля суперконденсатора завершите замену компонентов. См. раздел «Завершение замены компонентов» на странице 299

Замена внутренней платы-адаптера Riser

Ниже приведены сведения по снятию и установке внутренней платы-адаптера Riser.

Снятие внутренней платы-адаптера Riser

Ниже приведены сведения по снятию внутренней платы-адаптера Riser.

	«Прочитайте инструкции по установке» на странице 141		«Выключите питание сервера для этого действия» на странице 13		«ВНИМАНИЕ! Устройство, чувствительное к статическому электричеству Заземлите упаковку перед открытием» на странице 144
---	---	---	--	--	--

Перед снятием внутреннего блока платы-адаптера Riser выполните указанные ниже действия.

1. Снимите верхний кожух. См. раздел «Снятие верхнего кожуха» на странице 169.
2. Снимите дефлектор. См. раздел «Снятие дефлектора» на странице 174.
3. Если установлен модуль M.2, сначала снимите его. См. раздел «Снятие адаптера M.2 и диска M.2» на странице 190.
4. Если на внутренней плате-адаптере Riser установлен адаптер PCIe, сначала отключите кабели от адаптера PCIe.

Чтобы снять внутреннюю плату-адаптер Riser, выполните указанные ниже действия.

Посмотрите видео процедуры. Видео процесса установки и снятия можно посмотреть на следующих ресурсах: YouTube: <https://www.youtube.com/playlist?list=PLYV5R7hVcs-BYjgwMTzXbgbC6fhKRsCdR>

Шаг 1. Возьмите внутренний блок платы-адаптера Riser за края и аккуратно потяните его вертикально вверх, чтобы извлечь из рамы.

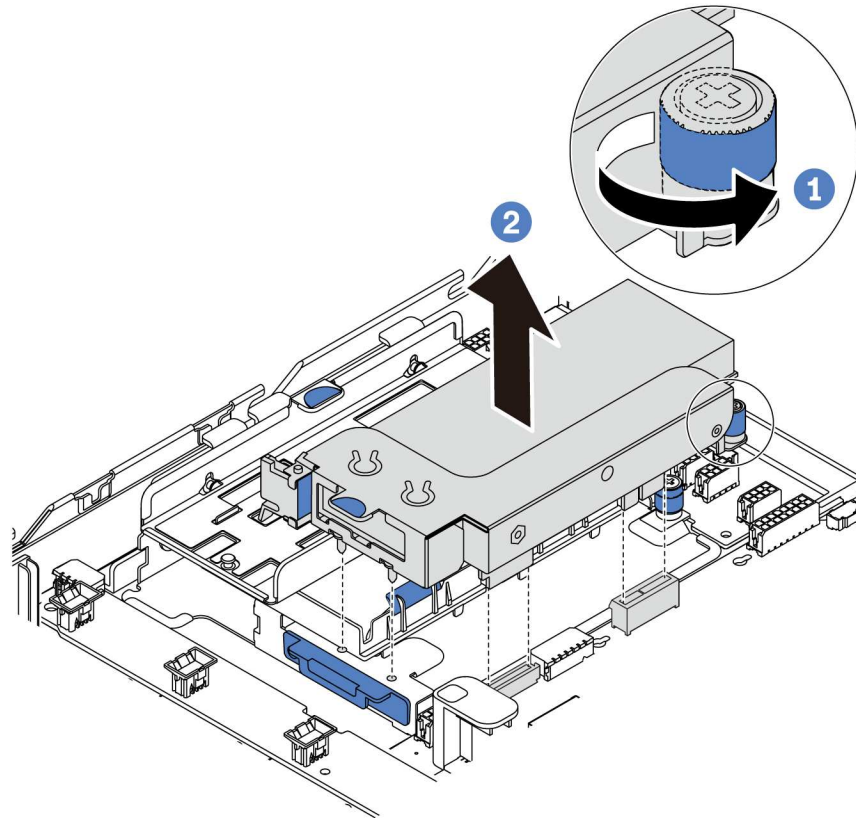


Рис. 131. Снятие внутреннего блока платы-адаптера Riser

Шаг 2. Снимите адаптер PCIe с блока платы-адаптера Riser.

- а. Поверните синюю защелку в открытое положение.
- б. Возьмите адаптер PCIe за края и аккуратно извлеките его из гнезда PCIe.

Примечание: Адаптер PCIe может быть плотно вставлен в гнездо PCIe. При необходимости можно также поочередно равномерно перемещать понемногу края адаптера PCIe, пока весь адаптер не будет извлечен из гнезда.

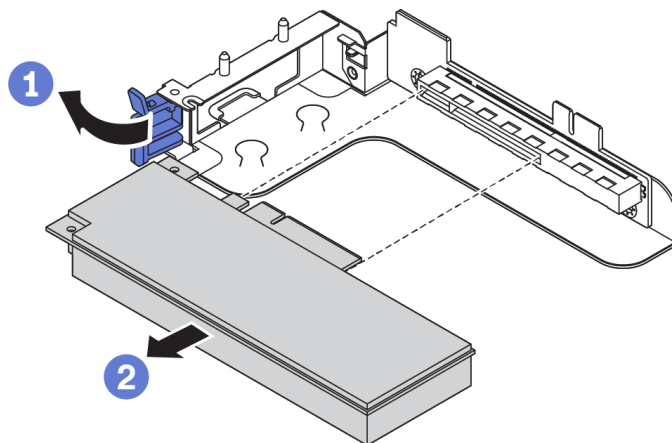


Рис. 132. Снятие адаптера PCIe

Шаг 3. Снятие внутренней платы-адаптера Riser.

- а. Отверните два винта, фиксирующие неисправную плату Riser.
- б. Извлеките неисправную плату Riser из скобы.

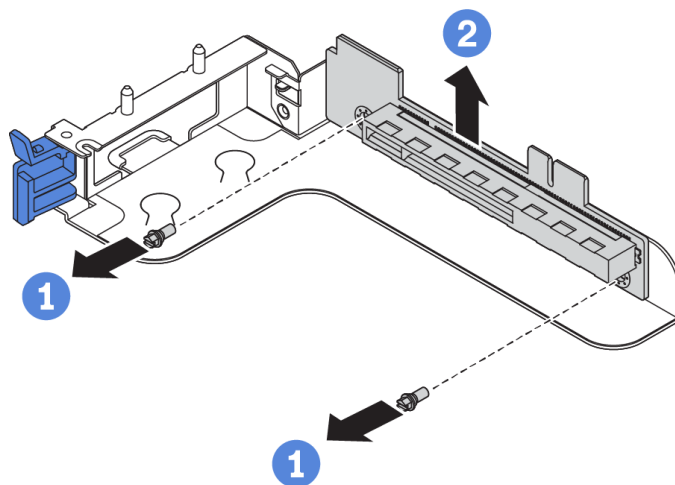

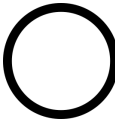



Рис. 133. Снятие внутренней платы-адаптера Riser

При необходимости вернуть снятую плату-адаптер Riser производителю следуйте всем инструкциям по упаковке и используйте предоставленный упаковочный материал.

Установка внутренней платы-адаптера Riser

Ниже приведены сведения по установке внутренней платы-адаптера Riser.

 <p>«Прочитайте инструкции по установке» на странице 141</p>	 <p>«Выключите питание сервера для этого действия» на странице 13</p>	 <p>«ВНИМАНИЕ! Устройство, чувствительное к статическому электричеству. Заземлите упаковку перед открытием» на странице 144</p>
---	--	---

Чтобы установить внутренний комплект плат-адаптеров Riser, выполните указанные ниже действия.

Посмотрите видео процедуры. Видео процесса установки и снятия можно посмотреть на следующих ресурсах: YouTube: <https://www.youtube.com/playlist?list=PLYV5R7hVcs-BYjgwMTzXbgbC6fhKRsCdR>

Шаг 1. Установите внутреннюю плату-адаптер Riser в скобу платы-адаптера Riser.

- a. Совместите отверстия в плате-адаптере Riser с монтажными шпильками на скобе.
- b. Закрепите плату-адаптер Riser в скобе двумя винтами.

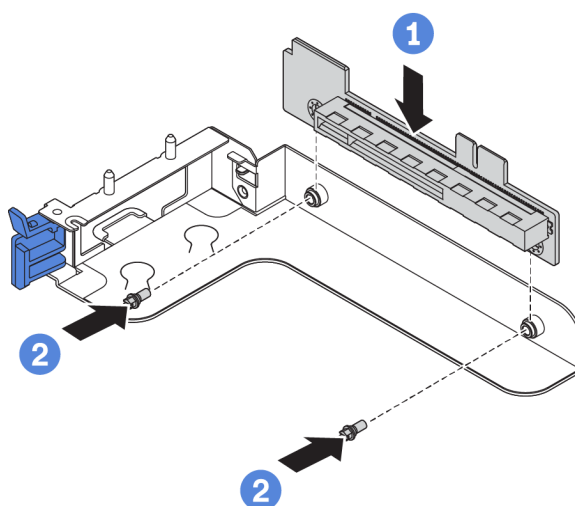


Рис. 134. Установка платы-адаптера Riser

Шаг 2. Установите адаптер PCIe на новую плату-адаптер Riser.

- a. Откройте синюю защелку на скобе платы-адаптера Riser.
- b. Вставьте адаптер PCIe в гнездо PCIe на плате-адаптере Riser.
- c. Закройте синюю защелку, чтобы зафиксировать адаптер PCIe.

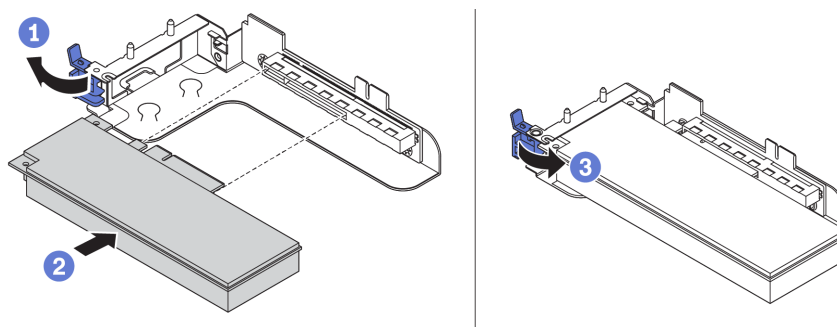


Рис. 135. Установка адаптера PCIe

Шаг 3. Установите блок платы-адаптера Riser в раму.

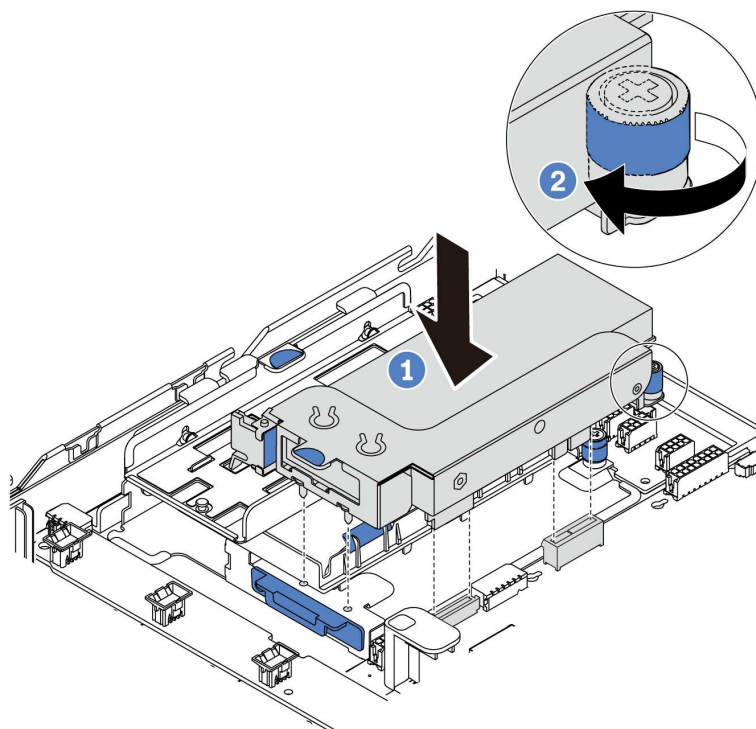


Рис. 136. Установка внутреннего блока платы-адаптера Riser

Шаг 4. Подключите все кабели к адаптеру PCIe. См. раздел «Платы-адаптеры Riser» на странице 48.

После установки внутренней платы-адаптера Riser завершите замену компонентов. См. раздел «Завершение замены компонентов» на странице 299.

Замена адаптера M.2 и диска M.2

Ниже приведены сведения по снятию и установке адаптера M.2 и диска M.2.

Снятие адаптера M.2 и диска M.2

Ниже приведены сведения по снятию адаптера M.2 и диска M.2.

Перед снятием адаптера M.2 и диска M.2 выполните указанные ниже действия.

1. Снимите верхний кожух. См. раздел «Снятие верхнего кожуха» на странице 169.
2. Для удобства снимите внутренний блок платы-адаптера Riser рядом с адаптером M.2. См. раздел «Снятие внутренней платы-адаптера Riser» на странице 186.

Чтобы снять адаптер M.2 и диск M.2, выполните указанные ниже действия.

Примечание: Адаптер M.2, который требуется снять, может отличаться от показанного на рисунках ниже, но способ снятия одинаков.

Посмотрите видео процедуры. Видео процесса установки и снятия можно посмотреть на следующих ресурсах: YouTube: <https://www.youtube.com/playlist?list=PLYV5R7hVcs-BYjgwMTzXbgbC6fhKRsCdR>

Шаг 1. Отключите кабели от материнской платы.

Шаг 2. Снимите диск M.2 с адаптера M.2.

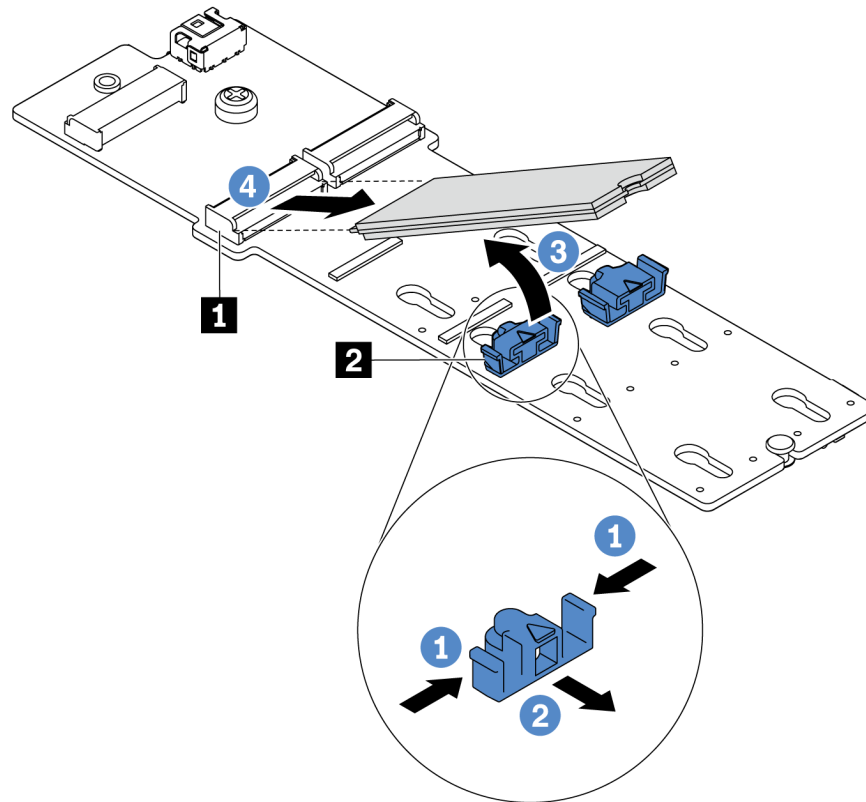


Рис. 137. Снятие диска M.2

- a. Нажмите на фиксатор с обеих сторон **2**.
- b. Сдвиньте фиксатор назад, чтобы отсоединить диск M.2 от адаптера M.2.
- c. Отведите диск M.2 от адаптера M.2.
- d. Вытащите диск M.2 из разъема **1**, потянув диск под углом около 30 градусов.

Шаг 3. Ослабьте винт и снимите адаптер M.2 со скобы.

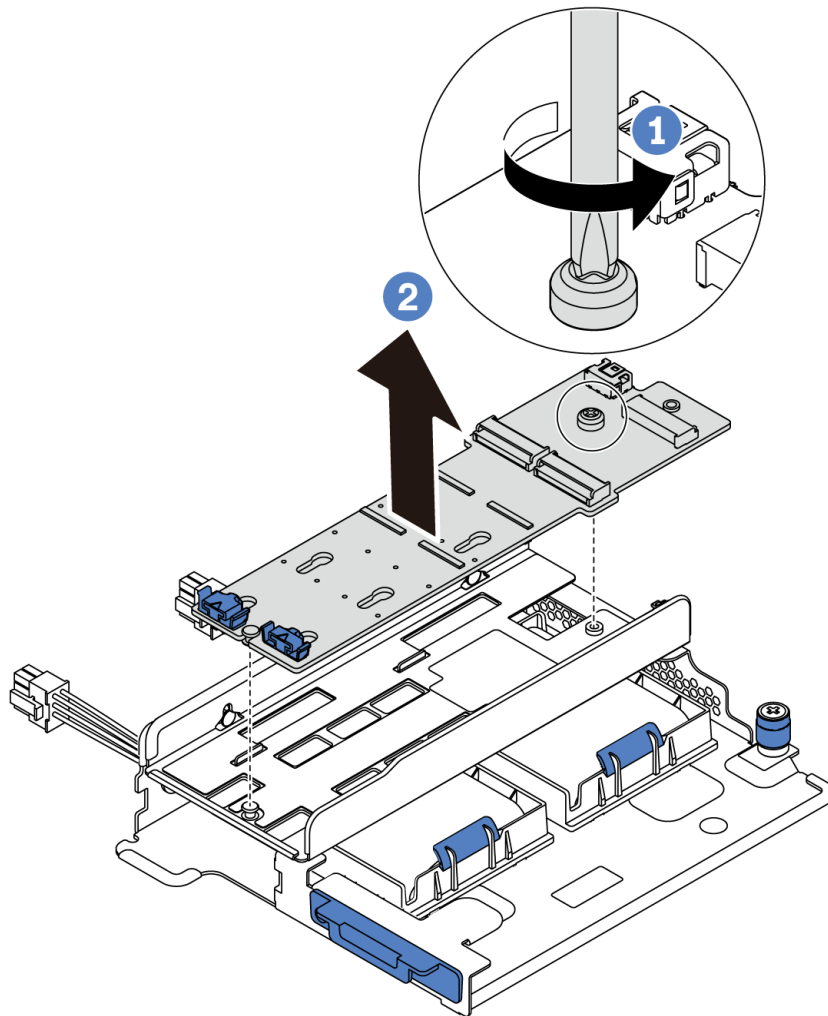


Рис. 138. Снятие адаптера M.2

Шаг 4. При необходимости снимите скобу адаптера M.2.

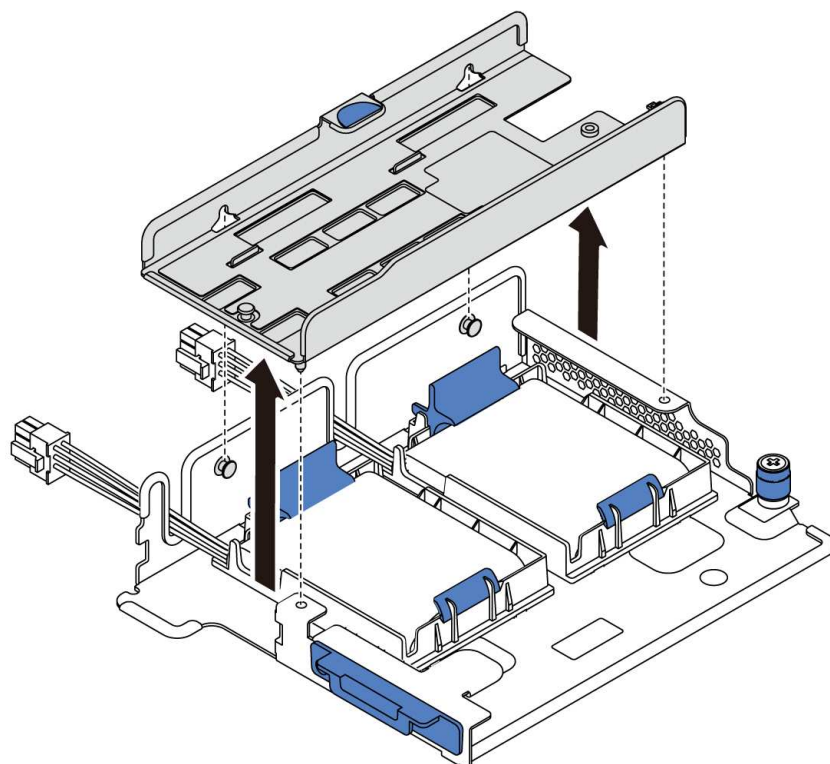





Рис. 139. Снятие скобы адаптера M.2

Регулировка положения фиксатора на адаптере M.2

Ниже приведены сведения по регулировке положения фиксатора на адаптере M.2.

 <p>«Прочитайте инструкции по установке» на странице 141</p>	 <p>«Выключите питание сервера для этого действия» на странице 13</p>	 <p>«ВНИМАНИЕ! Устройство, чувствительное к статическому электричеству. Заземлите упаковку перед открытием» на странице 144</p>
--	---	--

Перед регулировкой фиксатора на адаптере M.2 найдите паз, в который должен быть установлен фиксатор, соответствующий размеру устанавливаемого вами диска M.2.

Чтобы отрегулировать фиксатор на адаптере M.2, выполните указанные ниже действия.

Посмотрите видео процедуры. Видео процесса установки и снятия можно посмотреть на следующих ресурсах: YouTube: <https://www.youtube.com/playlist?list=PLYV5R7hVcs-BYjgwMTzXbgbC6fhKRScdR>

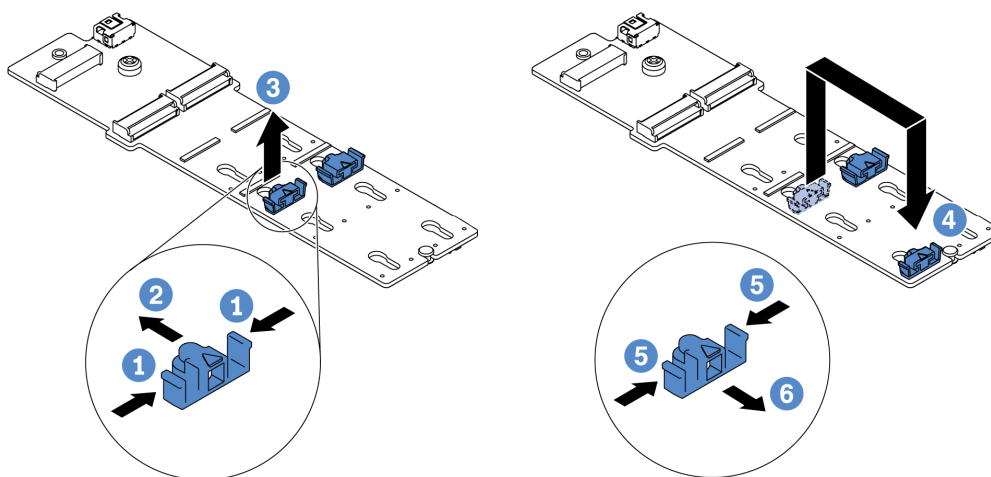

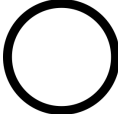



Рис. 140. Регулировка фиксатора M.2

- Шаг 1. Нажмите на фиксатор с обеих сторон.
- Шаг 2. Переместите фиксатор вперед, чтобы он оказался в большом отверстии паза.
- Шаг 3. Извлеките фиксатор из паза.
- Шаг 4. Вставьте фиксатор в соответствующий паз.
- Шаг 5. Нажмите на фиксатор с обеих сторон.
- Шаг 6. Сдвиньте фиксатор назад (в направлении небольшого отверстия в пазу) до упора.

Установка адаптера M.2 и диска M.2

Ниже приведены сведения по установке адаптера M.2 и диска M.2.

 <p>«Прочитайте инструкции по установке» на странице 141</p>	 <p>«Выключите питание сервера для этого действия» на странице 13</p>	 <p>«ВНИМАНИЕ! Устройство, чувствительное к статическому электричеству Заземлите упаковку перед открытием» на странице 144</p>
---	--	--

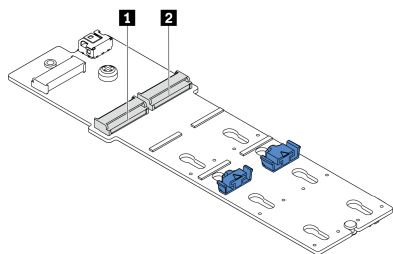
Перед установкой адаптера M.2 и диска M.2 выполните указанные ниже действия.

1. Коснитесь антистатической упаковкой, в которой находятся новые адаптер M.2 и диск M.2, любой неокрашенной поверхности вне сервера. Затем извлеките новые адаптер M.2 и диск M.2 из упаковки и разместите их на антистатической поверхности.

Примечания:

- Адаптер M.2 поставляется с ослабленным винтом, но этот винт не обязательно используется для установки.
 - Адаптер M.2, который требуется установить, может отличаться от показанного на рисунках ниже, однако метод установки один и тот же.
2. Отрегулируйте фиксатор на адаптере M.2 под конкретный размер устанавливаемого диска M.2. См. раздел «Регулировка положения фиксатора на адаптере M.2» на странице 193.
 3. Найдите разъем на адаптере M.2.

Примечание: Некоторые адаптеры M.2 поддерживают два одинаковых диска M.2. Сначала установите диск M.2 в гнездо 0.



- 1 Гнездо 0
- 2 Гнездо 1

Рис. 141. Гнездо для диска M.2

Чтобы установить адаптер M.2 и диск M.2, выполните указанные ниже действия.

Посмотрите видео процедуры. Видео процесса установки и снятия можно посмотреть на следующих ресурсах: YouTube: <https://www.youtube.com/playlist?list=PLYV5R7hVcs-BYjgwMTzXbgbC6fhKRcCdR>

Шаг 1. Установите опорную скобу M.2/платы-адаптера Riser, затем установите на нее модули суперконденсатора. См. раздел «Установка модуля суперконденсатора во внутренний комплект плат-адаптеров Riser» на странице 184.

Шаг 2. Совместите штырьки скобы M.2 с двумя отверстиями с обеих сторон опорной скобы M.2/платы-адаптера Riser, а затем установите скобу M.2 в модули суперконденсатора.

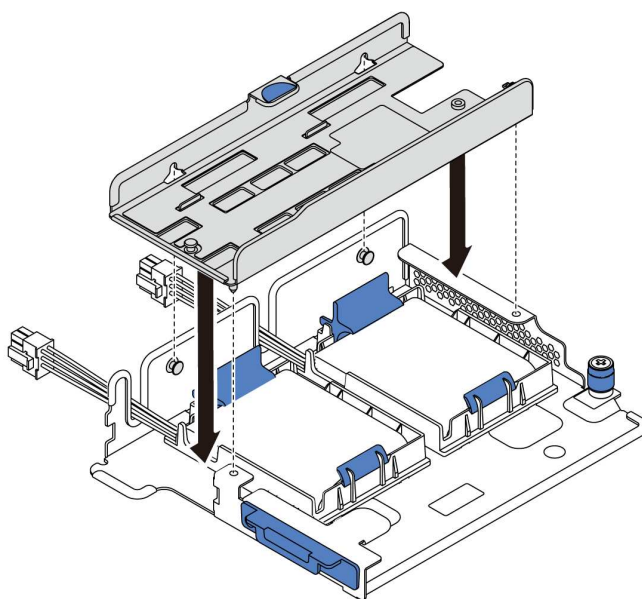


Рис. 142. Установка скобы M.2

Шаг 3. Установите адаптер M.2 в скобу M.2 и закрутите винт.

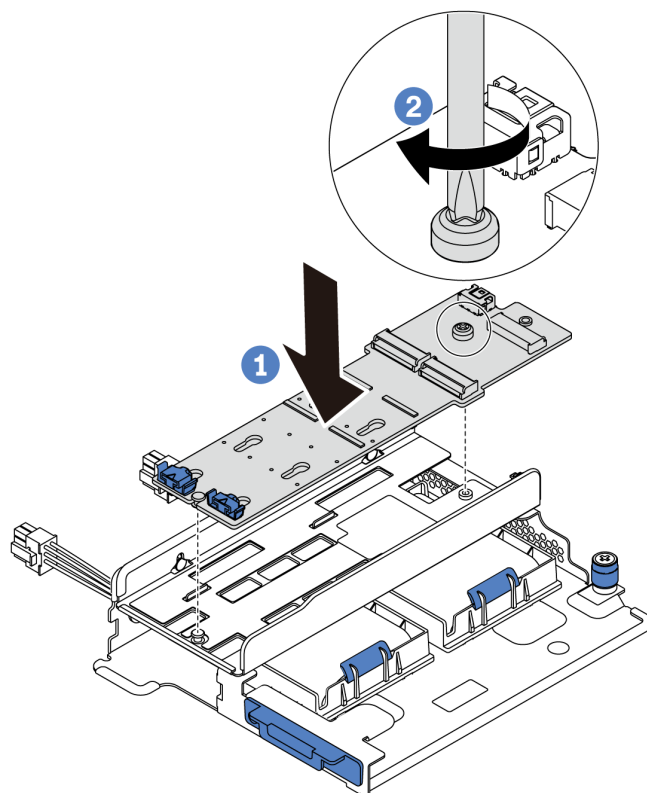


Рис. 143. Установка адаптера M.2

Шаг 4. Установите диск M.2 в адаптер M.2.

- a. Вставьте диск M.2 под углом около 30 градусов в разъем.
- b. Опустите диск M.2, чтобы паз **1** коснулся края фиксатора **2**.
- c. Переместите фиксатор вперед (в направлении разъема), чтобы зафиксировать диск M.2.
- d.

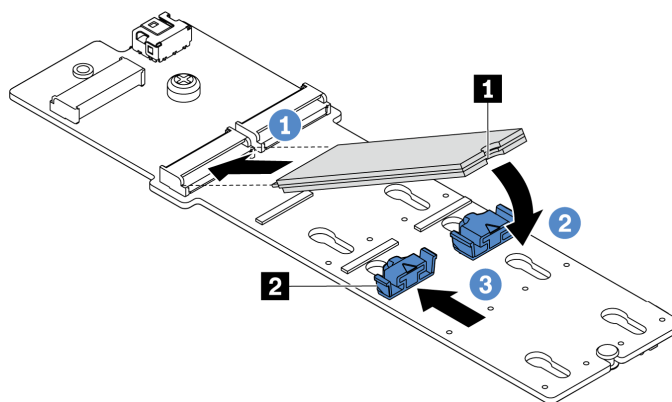


Рис. 144. Установка диска M.2

Шаг 5. Подключите кабели к материнской плате. См. раздел «Диски M.2» на странице 42.

После установки диска M.2 и адаптера M.2 выполните указанные ниже действия.

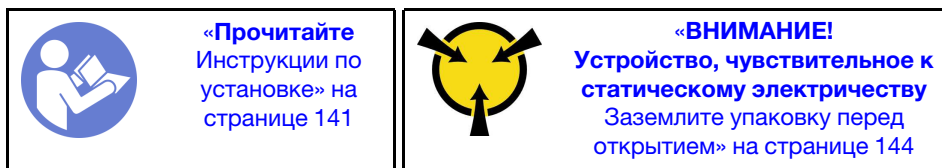
1. Завершите замену компонентов. См. раздел «Завершение замены компонентов» на странице 299.
2. Настройте RAID с помощью программы Lenovo XClarity Provisioning Manager. Дополнительные сведения см. в разделе:
https://sysmgt.lenovofiles.com/help/topic/lxpm_frontend/lxpm_product_page.html.

Замена вентилятора компьютера

Ниже приведены сведения по снятию и установке вентилятора компьютера.

Снятие вентилятора компьютера

Ниже приведены сведения по снятию вентилятора компьютера. Оперативно заменяемый вентилятор можно снять, не выключая сервер, что помогает избежать продолжительного перерыва в работе системы.



S033



ОСТОРОЖНО:

Опасная энергия. Электрическое напряжение при закорачивании металлическим предметом может вызвать нагрев, который может привести к разбрызгиванию металла и (или) ожогам.

S017



ОСТОРОЖНО:

Рядом находятся опасные движущиеся лопасти вентилятора.

Внимание: При снятии вентилятора компьютера без отключения питания сервера не касайтесь отсека вентиляторов компьютера.

Перед снятием вентилятора компьютера:

1. Снимите верхний кожух. См. раздел «Снятие верхнего кожуха» на странице 169.

2. Посмотрите на светодиодные индикаторы сбоя вентиляторов **1**, чтобы определить неисправный вентилятор.

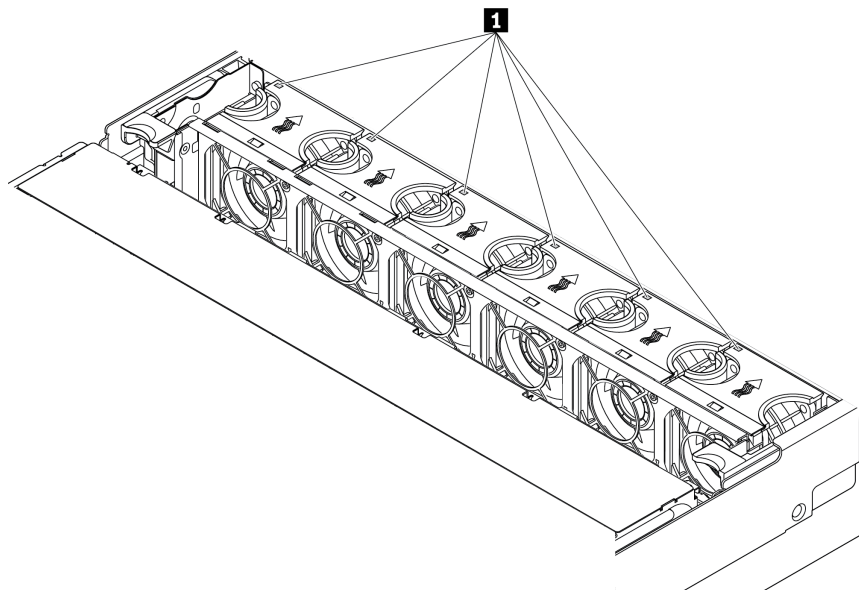


Рис. 145. Светодиодные индикаторы сбоя вентиляторов в верхней части вентиляторов

Чтобы снять вентилятор компьютера, выполните указанные ниже действия:

Посмотрите видео процедуры. Видео процесса установки и снятия можно посмотреть на следующих ресурсах: YouTube: <https://www.youtube.com/playlist?list=PLYV5R7hVcs-BYjgwMTzXbgbC6fhKRcCdR>

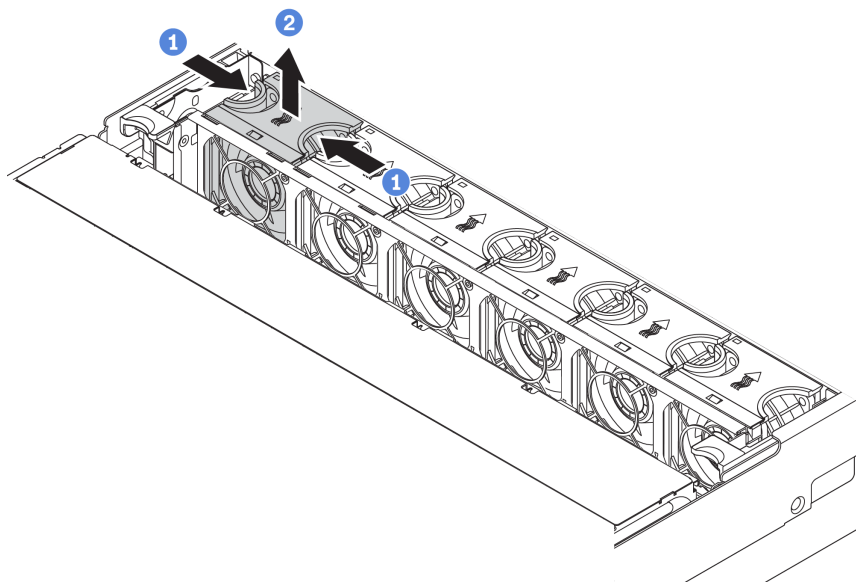


Рис. 146. Снятие вентилятора компьютера

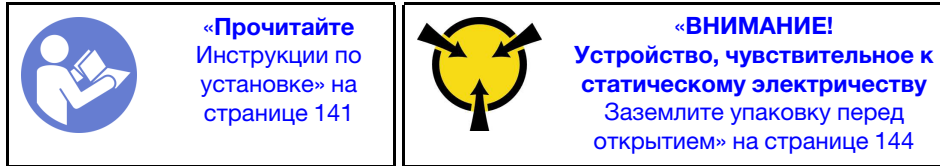
- Шаг 1. Возьмитесь за верхнюю часть вентилятора компьютера.
- Шаг 2. Поднимите вентилятор компьютера и извлеките его из сервера.

После снятия вентилятора компьютера выполните указанные ниже действия.

1. Установите новый вентилятор компьютера или заглушку вентилятора, чтобы закрыть пустое место. См. раздел «[Установка вентилятора компьютера](#)» на [странице 199](#).
2. При необходимости вернуть снятый вентилятор компьютера производителю следуйте всем инструкциям по упаковке и используйте предоставленный упаковочный материал.

Установка вентилятора компьютера

Ниже приведены сведения по установке вентилятора компьютера. Оперативно заменяемый вентилятор можно установить, не выключая сервер, что помогает избежать продолжительного перерыва в работе системы.



S033



ОСТОРОЖНО:

Опасная энергия. Электрическое напряжение при закорачивании металлическим предметом может вызвать нагрев, который может привести к разбрызгиванию металла и (или) ожогам.

S017



ОСТОРОЖНО:

Рядом находятся опасные движущиеся лопасти вентилятора.

Внимание: При установке вентилятора компьютера без отключения питания сервера не касайтесь отсека вентиляторов компьютера.

Чтобы установить вентилятор компьютера, выполните указанные ниже действия:

Посмотрите видео процедуры. Видео процесса установки и снятия можно посмотреть на следующих ресурсах: YouTube: <https://www.youtube.com/playlist?list=PLYV5R7hVcs-BYjgwMTzXbgbC6fhKRsCdR>

Шаг 1. Коснитесь антистатической упаковкой, в которой находится новый вентилятор компьютера, любой неокрашенной поверхности вне сервера. Затем извлеките новый вентилятор компьютера из упаковки и разместите его на антистатической поверхности.

Шаг 2. Установите вентилятор компьютера над отсеком вентиляторов компьютера. Разъем нового вентилятора компьютера в нижней части вентилятора должен быть обращен к задней стороне рамы. Нажмите на вентилятор компьютера вниз, чтобы он встал на место.

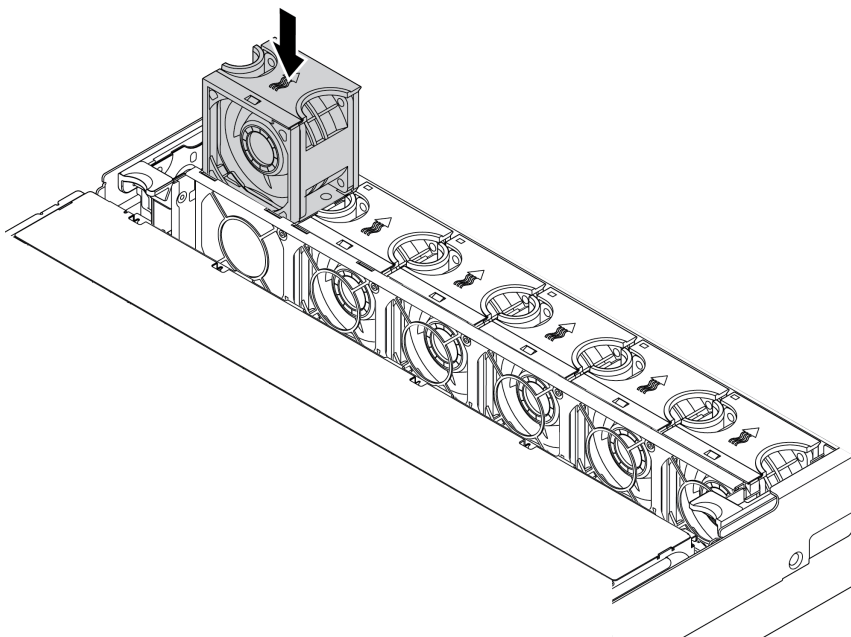


Рис. 147. Установка вентилятора компьютера


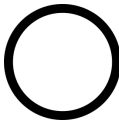

После установки вентилятора компьютера завершите замену компонентов. См. раздел [«Завершение замены компонентов»](#) на [странице 299](#).

Замена отсека вентиляторов компьютера

Ниже приведены сведения по снятию и установке отсека вентиляторов компьютера.

Снятие отсека вентиляторов компьютера

Ниже приведены сведения по снятию отсека вентиляторов компьютера.

 <p>«Прочитайте инструкции по установке» на странице 141</p>	 <p>«Выключите питание сервера для этого действия» на странице 13</p>	 <p>«ВНИМАНИЕ!» Устройство, чувствительное к статическому электричеству Заземлите упаковку перед открытием» на странице 144</p>
---	--	--

Перед снятием отсека вентиляторов компьютера выполните указанные ниже действия.

1. Снимите верхний кожух. См. раздел [«Снятие верхнего кожуха»](#) на [странице 169](#).
2. При замене отсека вентиляторов компьютера сначала снимите все вентиляторы компьютера. См. раздел [«Снятие вентилятора компьютера»](#) на [странице 197](#). При снятии отсека вентиляторов компьютера для получения доступа к другим компонентам его можно снять вместе с установленными вентиляторами.

Чтобы снять отсек вентиляторов компьютера, выполните указанные ниже действия.

Посмотрите видео процедуры. Видео процесса установки и снятия можно посмотреть на следующих ресурсах: YouTube: <https://www.youtube.com/playlist?list=PLYV5R7hVcs-BYjgwMTzXbgbC6fhKRScdR>

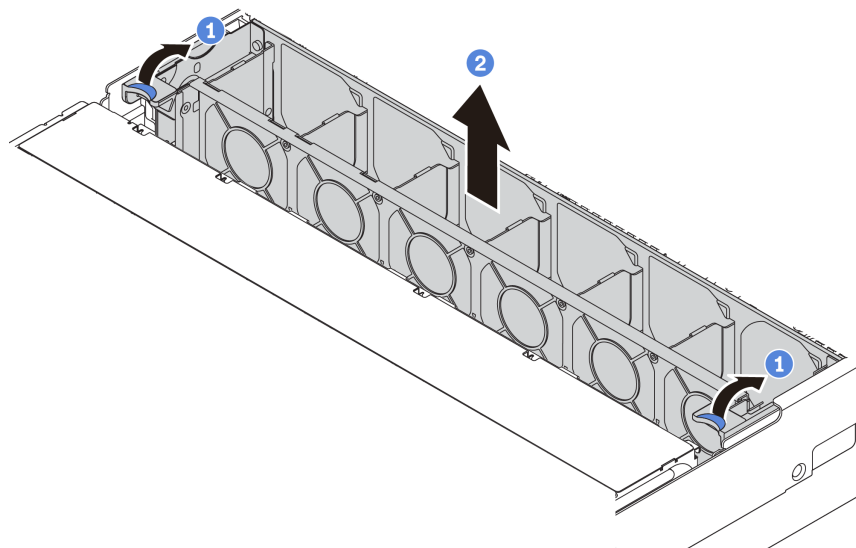



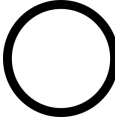

Рис. 148. Снятие отсека вентиляторов компьютера

Шаг 1. Поверните рычаги отсека вентиляторов компьютера к задней части сервера.

Шаг 2. Поднимите отсек вентиляторов компьютера и извлеките его из рамы.

Установка отсека вентиляторов компьютера

Ниже приведены сведения по установке отсека вентиляторов компьютера.

 <p>«Прочитайте инструкции по установке» на странице 141</p>	 <p>«Выключите питание сервера для этого действия» на странице 13</p>	 <p>«ВНИМАНИЕ! Устройство, чувствительное к статическому электричеству. Заземлите упаковку перед открытием» на странице 144</p>
--	---	--

Чтобы установить отсек вентиляторов компьютера, выполните указанные ниже действия.

Посмотрите видео процедуры. Видео процесса установки и снятия можно посмотреть на следующих ресурсах: YouTube: <https://www.youtube.com/playlist?list=PLYV5R7hVcs-BYjgwMTzXbgbC6fhKRScdR>

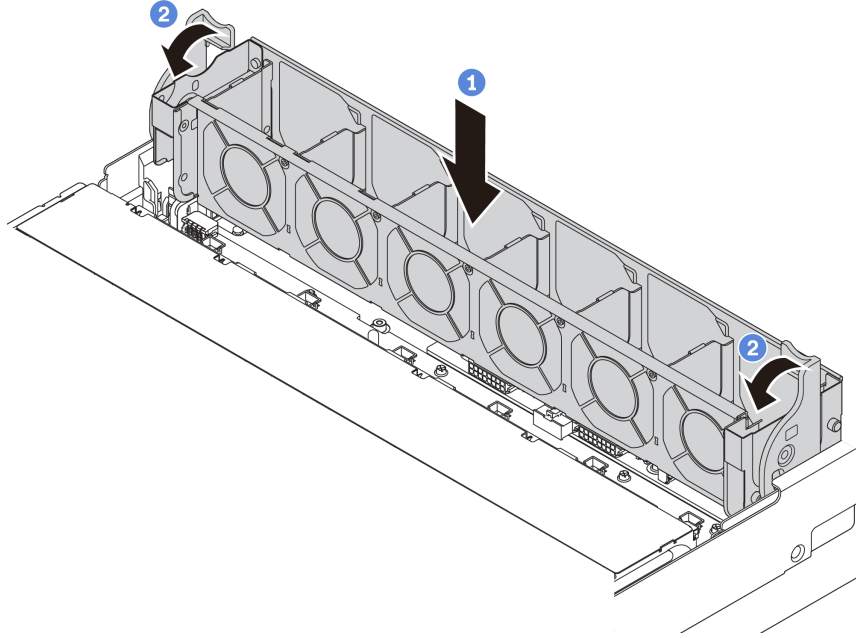


Рис. 149. Установка отсека вентиляторов компьютера

Шаг 1. Совместите обе стороны отсека вентиляторов компьютера с соответствующими монтажными элементами на раме. Затем нажмите на отсек вентиляторов компьютера в направлении вниз, чтобы он встал в раму.

Примечание: Если в отсек вентиляторов компьютера установлены вентиляторы, убедитесь в правильности их подключения к разъемам вентиляторов компьютера на материнской плате.

Шаг 2. Поверните рычаги отсека вентиляторов компьютера в направлении лицевой панели сервера, чтобы зафиксировать отсек вентиляторов.

После установки отсека вентиляторов компьютера выполните указанные ниже действия.

1. Если вентиляторы компьютера были сняты, установите их на место. См. раздел «Установка вентилятора компьютера» на странице 199.
2. Завершите замену компонентов. См. раздел «Завершение замены компонентов» на странице 299.


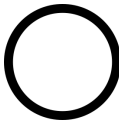

Замена переднего блока ввода-вывода

Ниже приведены сведения по снятию и установке переднего блока ввода-вывода.

Примечание: В зависимости от модели сервер и передний блок ввода-вывода могут выглядеть иначе, чем на рисунках в этом разделе.

Снятие переднего блока ввода-вывода

Ниже приведены сведения по снятию переднего блока ввода-вывода.

 <p>«Прочитайте инструкции по установке» на странице 141</p>	 <p>«Выключите питание сервера для этого действия» на странице 13</p>	 <p>«ВНИМАНИЕ! Устройство, чувствительное к статическому электричеству. Заземлите упаковку перед открытием» на странице 144</p>
---	--	---

Примечание: В следующей процедуре предполагается, что снимается передний блок ввода-вывода для модели сервера с восемью отсеками для 3,5-дюймовых дисков. Для моделей серверов с передними отсеками для 2,5-дюймовых дисков или двенадцатью передними отсеками для 3,5-дюймовых дисков передний блок ввода-вывода устанавливается с правой защелкой стойки. См. процедуры снятия в разделе «Снятие защелок стойки» на странице 163.

Перед снятием переднего блока ввода-вывода:

1. Снимите верхний кожух. См. раздел «Снятие верхнего кожуха» на странице 169.
2. Если установлена защитная панель, снимите ее. См. раздел «Снятие защитной панели» на странице 160.
3. Отсоедините кабели переднего блока ввода-вывода от материнской платы. См. раздел «Передний блок ввода-вывода» на странице 40.

Чтобы снять передний блок ввода-вывода, выполните указанные ниже действия:

Посмотрите видео процедуры. Видео процесса установки и снятия можно посмотреть на следующих ресурсах: YouTube: <https://www.youtube.com/playlist?list=PLYV5R7hVcs-BYjgwMTzXbgbC6fhKRcCdR>

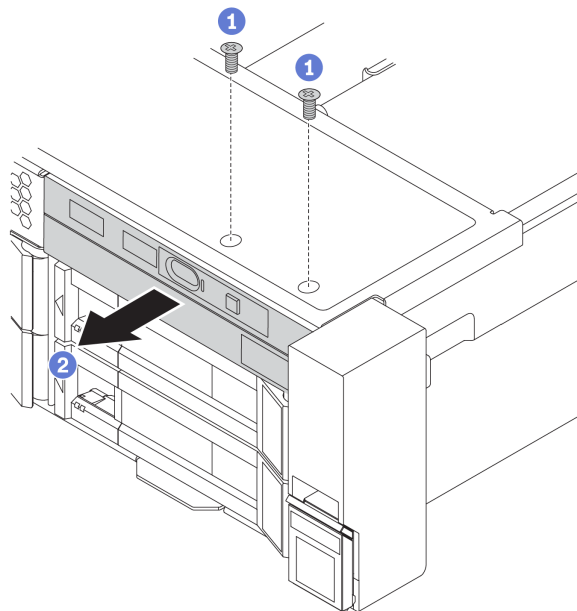


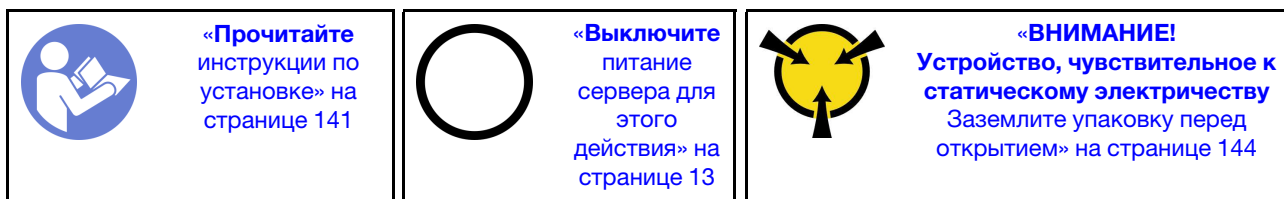
Рис. 150. Снятие переднего блока ввода-вывода

- Шаг 1. Открутите винты, фиксирующие передний блок ввода-вывода.
- Шаг 2. Выдвиньте передний блок ввода-вывода из отсека для блоков.

При необходимости вернуть снятый передний блок ввода-вывода производителю следуйте всем инструкциям по упаковке и используйте предоставленный упаковочный материал.

Установка переднего блока ввода-вывода

Ниже приведены сведения по установке переднего блока ввода-вывода.



Примечание: В следующей процедуре предполагается, что устанавливается передний блок ввода-вывода для модели сервера с восемью передними отсеками для 3,5-дюймовых дисков. Для моделей серверов с передними отсеками для 2,5-дюймовых дисков или двенадцатью передними отсеками для 3,5-дюймовых дисков передний блок ввода-вывода устанавливается с правой защелкой стойки. См. процедуры установки в «Установка защелок стойки» на странице 166.

Перед установкой переднего блока ввода-вывода коснитесь антистатической упаковкой, в которой находится новый передний блок ввода-вывода, любой неокрашенной поверхности вне сервера. Затем извлеките новый передний блок ввода-вывода из упаковки и разместите его на антистатической поверхности.

Чтобы установить передний блок ввода-вывода, выполните указанные ниже действия:

Посмотрите видео процедуры. Видео процесса установки и снятия можно посмотреть на следующих ресурсах: YouTube: <https://www.youtube.com/playlist?list=PLYV5R7hVcs-BYjgwMTzXbgbC6fhKRsCdR>

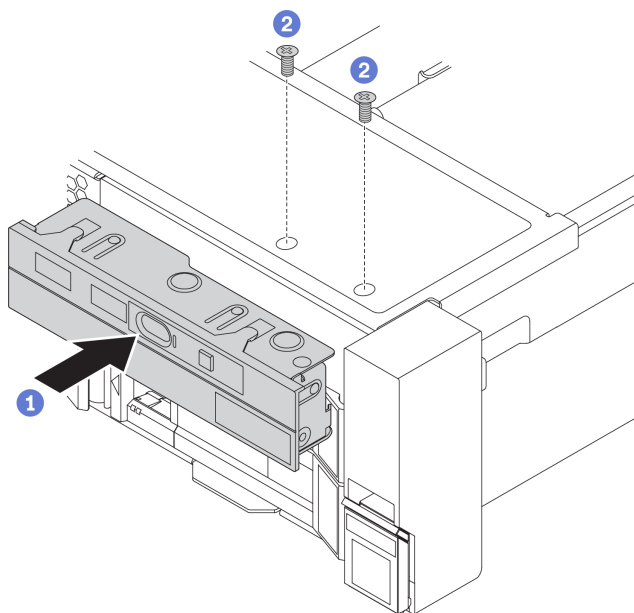


Рис. 151. Установка переднего блока ввода-вывода

Шаг 1. Вставьте передний блок ввода-вывода в отсек для блоков.

Шаг 2. Зафиксируйте передний блок ввода-вывода на месте с помощью винтов.

После установки переднего блока ввода-вывода выполните указанные ниже действия:

1. Подключите кабели переднего блока ввода-вывода к материнской плате. См. раздел «Передний блок ввода-вывода» на странице 40.
2. Завершите замену компонентов. См. раздел «Завершение замены компонентов» на странице 299.

Замена оперативно заменяемого диска

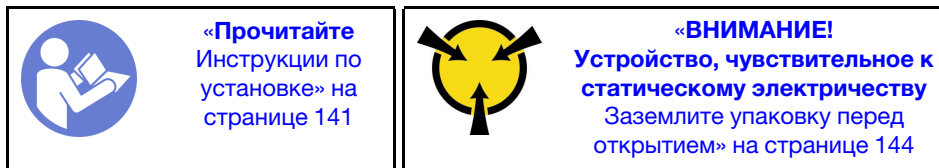
Ниже приведены сведения по снятию и установке оперативно заменяемого диска. Оперативно заменяемый диск можно извлечь или установить, не выключая сервер, что помогает избежать продолжительного перерыва в работе системы.

Примечания:

- Термин «оперативно заменяемый диск» относится ко всем поддерживаемым типам оперативно заменяемых жестких, твердотельных дисков и дисков NVMe.
- Используйте любую документацию, поставляемую с диском, и следуйте приведенным в ней инструкциям, дополняющим инструкции в данном разделе. Убедитесь в наличии всех кабелей и другого оборудования, указанного в документации к диску.
- Для защиты от электромагнитных помех и охлаждения сервера все отсеки для дисков должны быть закрыты или заняты. Свободные отсеки закрываются панелями защиты от электромагнитных помех или заглушками дисков. При установке диска сохраните извлеченную заглушку на случай последующего извлечения диска и необходимости закрыть освободившееся место.
- Во избежание повреждения разъемов диска при каждой установке и каждом снятии диска следует убедиться, что верхний кожух установлен и полностью закрыт.

Снятие оперативно заменяемого диска

Ниже приведены сведения по извлечению оперативно заменяемого диска.



Перед извлечением оперативно заменяемого диска выполните указанные ниже действия.

1. Убедитесь в создании резервной копии данных диска, особенно если он входит в массив RAID.
 - Перед внесением изменений в диски, адаптеры RAID, объединительные панели дисков и кабели дисков создайте резервную копию всех важных данных, хранящихся на дисках.
 - Перед извлечением любого компонента массива RAID создайте резервную копию всей информации о конфигурации RAID.
2. Если необходимо снять один или несколько дисков NVMe, рекомендуется сначала выключить их в разделе «Безопасное извлечение устройств и дисков» (Windows) или filesystem (Linux). См. наклейки над отсеками для дисков, чтобы определить тип снимаемого диска. Если рядом с номерами отсеков для дисков указано «NVMe», это означает, что установленные диски относятся к дискам NVMe.
3. Если установлена защитная панель, снимите ее. См. раздел «Снятие защитной панели» на [странице 160](#).

Внимание: Чтобы обеспечить достаточное охлаждение системы, не используйте сервер в течение более двух минут без установленных во все отсеки дисков или заглушек дисков.

Чтобы извлечь оперативно заменяемый диск, выполните указанные ниже действия.

Посмотрите видео процедуры. Видео процесса установки и снятия можно посмотреть на следующих ресурсах: YouTube: <https://www.youtube.com/playlist?list=PLYV5R7hVcs-BYjgwMTzXbgbC6fhKRsCdR>

Шаг 1. Сдвиньте защелку, чтобы открыть ручку лотка дисков.

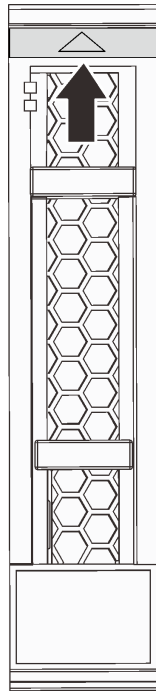


Рис. 152. Открытие ручки лотка 2,5-дюймового оперативно заменяемого диска

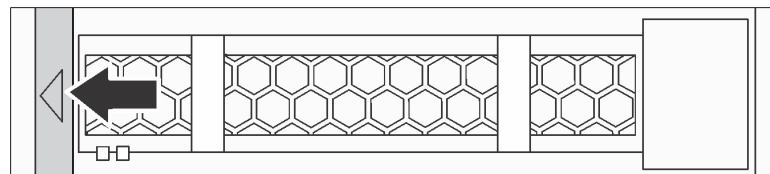


Рис. 153. Открытие ручки лотка 3,5-дюймового оперативно заменяемого диска

Шаг 2. Возьмитесь за ручку и вытащите диск из отсека для диска.

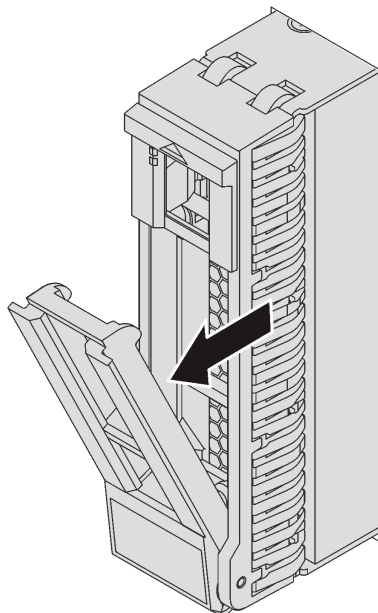


Рис. 154. Снятие 2,5-дюймового оперативно заменяемого диска

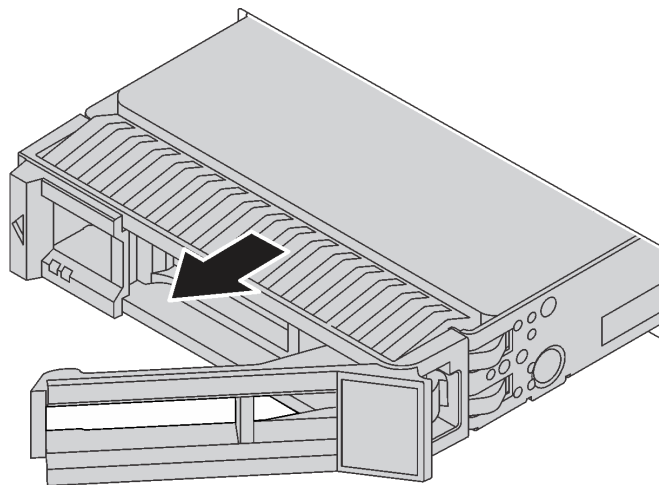


Рис. 155. Снятие 3,5-дюймового оперативно заменяемого диска

После извлечения оперативно заменяемого диска выполните указанные ниже действия.

1. Установите заглушку диска или новый диск, чтобы закрыть отсек для диска. См. раздел [«Установка оперативно заменяемого диска»](#) на странице 207.
2. При необходимости вернуть снятый оперативно заменяемый диск производителю следуйте всем инструкциям по упаковке и используйте предоставленные упаковочные материалы.

Установка оперативно заменяемого диска

Ниже приведены сведения по установке оперативно заменяемого диска.



«Прочитайте
Инструкции по
установке» на
странице 141



«ВНИМАНИЕ!
Устройство, чувствительное к
статическому электричеству
Заземлите упаковку перед
открытием» на странице 144

Ниже указаны типы дисков, поддерживаемых сервером, и представлены другие сведения, которые необходимо принять во внимание при установке диска.

- В зависимости от модели сервер поддерживает следующие типы дисков:
 - Твердотельный диск NVMe
 - Твердотельный диск SAS/SATA
 - Жесткий диск SAS/SATA

Примечание: В среднем/заднем отсеке для диска с объединительной панелью NVMe поддерживаются только диски NVMe 7 мм (установленные в отсеки для дисков высотой 15 мм). Диски 15 мм не поддерживаются.

Список поддерживаемых дисков см. по следующему адресу:
<https://static.lenovo.com/us/en/serverproven/index.shtml>

- Отсеки для дисков имеют номера (начинающиеся с «0»), которые соответствуют порядку установки. При установке диска соблюдайте порядок установки. См. раздел «Вид спереди» на [странице 15](#).
- В одной системе можно использовать диски разных типов, размеров и емкости, но в одном массиве RAID все диски должны быть одинаковыми. Рекомендуется следующий порядок установки дисков:
 - Приоритет типов дисков: твердотельный диск NVMe, твердотельный диск SAS, твердотельный диск SATA, жесткий диск SAS, жесткий диск SATA
 - Приоритет размеров дисков: 2,5 дюйма, 3,5 дюйма
 - Приоритет емкостей дисков: сначала диск минимальной емкости
- Диски в одном массиве RAID должны быть одного типа, одинакового размера и одинаковой емкости.
- Тип и количество поддерживаемых дисков зависят от модели сервера и конфигурации объединительной панели. Дополнительные сведения см. в разделе «Конфигурации и требования к отсекам для дисков» на [странице 148](#).

Перед установкой оперативно заменяемого диска выполните указанные ниже действия.

1. Если в отсеке для дисков установлена заглушка диска, нажмите на язычки и снимите ее. Сохраните ее в надежном месте.

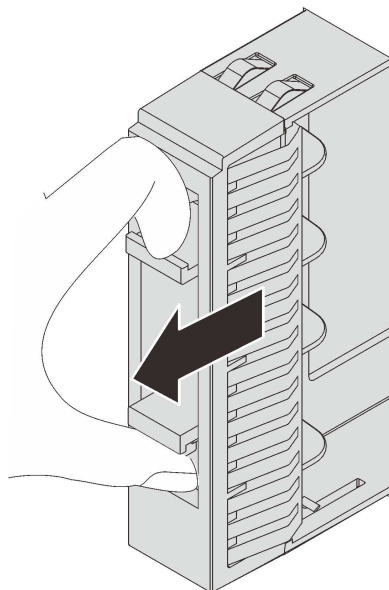


Рис. 156. Снятие заглушки 2,5-дюймового диска

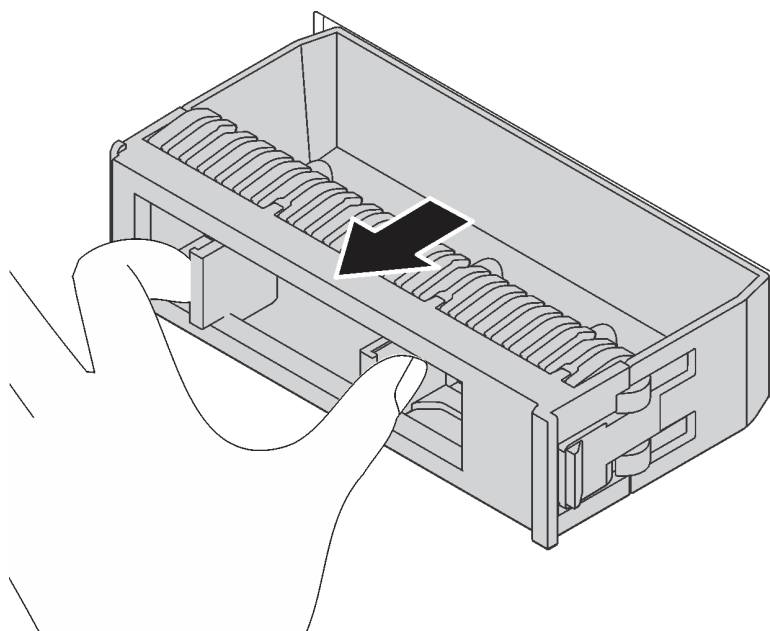


Рис. 157. Снятие заглушки 3,5-дюймового диска

2. Коснитесь антистатической упаковкой, в которой находится новый диск, любой неокрашенной поверхности вне сервера. Затем извлеките новый диск из упаковки и разместите его на антистатической поверхности.

Чтобы установить оперативно заменяемый диск, выполните указанные ниже действия.

Посмотрите видео процедуры. Видео процесса установки и снятия можно посмотреть на следующих ресурсах: YouTube: <https://www.youtube.com/playlist?list=PLYV5R7hVcs-BYjgwMTzXbgbC6fhKRScdR>

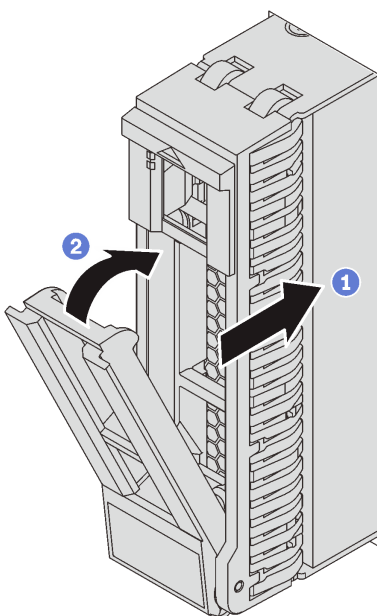


Рис. 158. Установка 2,5-дюймового оперативно заменяемого диска

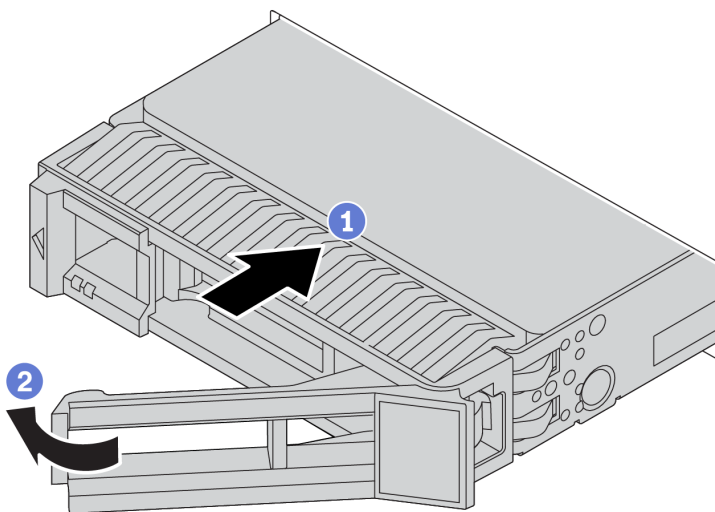


Рис. 159. Установка 3,5-дюймового оперативно заменяемого диска

Шаг 1. Убедитесь, что ручка лотка диска находится в открытом положении. Вставьте диск в отсек для диска до упора.

Шаг 2. Закройте ручку лотка для диска, чтобы зафиксировать диск.

Шаг 3. Посмотрите на индикатор состояния диска, чтобы убедиться в правильности работы диска.

- Если желтый индикатор состояния диска постоянно горит, диск неисправен и его необходимо заменить.
- Если зеленый индикатор работы диска мигает, это означает, что к диску осуществляется доступ.

Шаг 4. При необходимости затем установите дополнительные оперативно заменяемые диски.

После установки всех оперативно заменяемых дисков выполните указанные ниже действия.

1. Если защитная панель снята, установите ее. См. раздел «Установка защитной панели» на странице 161.
2. При необходимости настройте RAID с помощью программы Lenovo XClarity Provisioning Manager. Дополнительные сведения см. по следующему адресу:
https://sysmgt.lenovofiles.com/help/topic/ixpm_frontend/ixpm_product_page.html

Замена передней объединительной панели


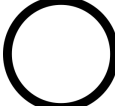

Ниже приведены сведения по снятию и установке передней объединительной панели для оперативно заменяемых дисков.

В этом разделе содержится следующая информация:

- «Снятие передней объединительной панели для 2,5-дюймовых дисков» на странице 211
- «Установка передней объединительной панели для 2,5-дюймовых дисков» на странице 212
- «Снятие передней объединительной панели для 3,5-дюймовых дисков» на странице 214
- «Установка передней объединительной панели для 3,5-дюймовых дисков» на странице 216

Снятие передней объединительной панели для 2,5-дюймовых дисков

Ниже приведены сведения по снятию передней объединительной панели для 2,5-дюймовых дисков.

 <p>«Прочитайте инструкции по установке» на странице 141</p>	 <p>«Выключите питание сервера для этого действия» на странице 13</p>	 <p>«ВНИМАНИЕ! Устройство, чувствительное к статическому электричеству Заземлите упаковку перед открытием» на странице 144</p>
--	---	--

Перед снятием объединительной панели для 2,5-дюймовых дисков выполните указанные ниже действия.

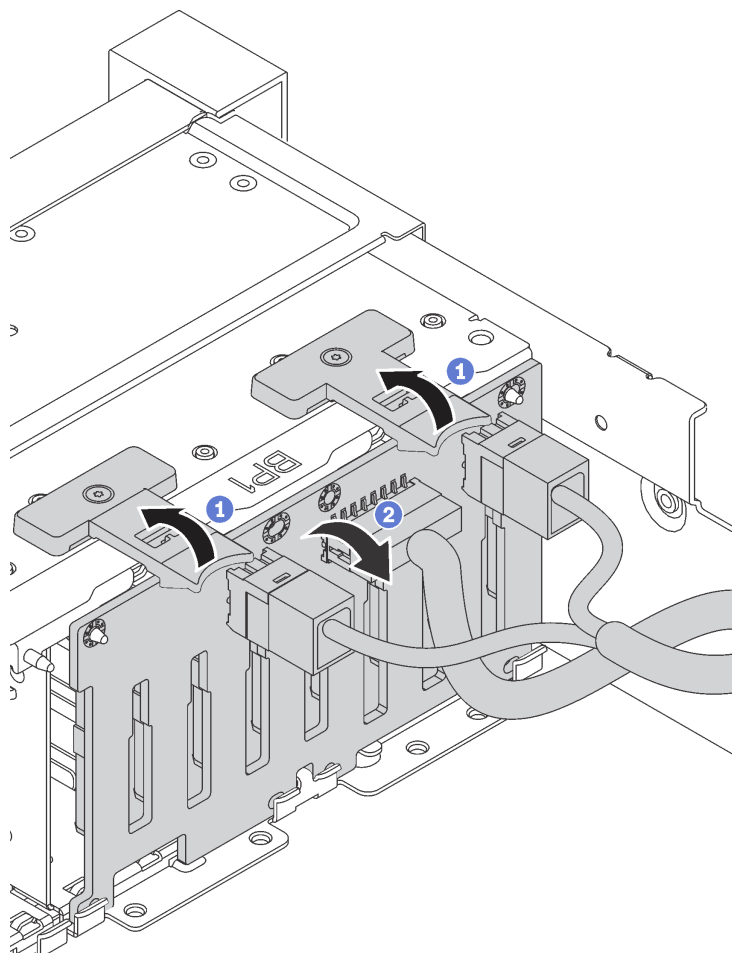
1. Снимите верхний кожух. См. раздел «Снятие верхнего кожуха» на странице 169.
2. Извлеките отсек с вентиляторами компьютера для удобства работы. См. раздел «Снятие отсека вентиляторов компьютера» на странице 200.
3. Извлеките из отсеков для дисков все установленные диски и заглушки (если имеются). См. раздел «Снятие оперативно заменяемого диска» на странице 205.

Чтобы снять объединительную панель для 2,5-дюймовых дисков, выполните указанные ниже действия.

Примечание: В зависимости от типа объединительная панель может выглядеть иначе, чем на рисунке в данном разделе.

Посмотрите видео процедуры. Видео процесса установки и снятия можно посмотреть на следующих ресурсах: YouTube: <https://www.youtube.com/playlist?list=PLYV5R7hVcs-BYjgwMTzXbgbC6fhKRScdR>

Шаг 1. Поднимите блокировочные штифты и поверните объединительную панель немного назад, чтобы снять ее с двух шпилек на раме.


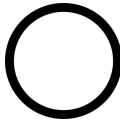



Шаг 2. Запишите, как подключены кабели на объединительной панели, а затем отключите все кабели от нее. Сведения о прокладке кабелей объединительной панели см. в разделе «Объединительные панели» на странице 52.

При необходимости вернуть снятую объединительную панель производителю следуйте всем инструкциям по упаковке и используйте предоставленный упаковочный материал.

Установка передней объединительной панели для 2,5-дюймовых дисков

Ниже приведены сведения по установке передней объединительной панели для 2,5-дюймовых дисков.

 <p>«Прочитайте инструкции по установке» на странице 141</p>	 <p>«Выключите питание сервера для этого действия» на странице 13</p>	 <p>«ВНИМАНИЕ! Устройство, чувствительное к статическому электричеству Заземлите упаковку перед открытием» на странице 144</p>
---	--	---

Примечание: Сервер поддерживает два типа объединительных панелей для 2,5-дюймовых дисков: объединительную панель с 8 отсеками для дисков SATA/SAS и объединительную панель с 8 отсеками для дисков NVMe. В зависимости от типа и количества объединительных панелей место их установки варьируется.

- Одна объединительная панель
Всегда устанавливайте объединительную панель в отсеки для дисков 0–7.
- Две объединительные панели
 - Две объединительные панели с 8 отсеками для дисков SATA/SAS или две объединительные панели с 8 отсеками для дисков NVMe: установите две объединительные панели в отсеки для дисков 0–7 и 8–15.
 - Одна объединительная панель с 8 отсеками для дисков SATA/SAS и одна объединительная панель с 8 отсеками для дисков NVMe: установите объединительную панель для дисков NVMe в отсеки для дисков 0–7; установите объединительную панель для дисков SATA/SAS в отсеки для дисков 8–15.
- Три объединительные панели
 - Три объединительные панели с 8 отсеками для дисков SATA/SAS или три объединительные панели с 8 отсеками для дисков NVMe: установите три объединительные панели в отсеки для дисков 0–7, 8–15 и 16–23.
 - Одна объединительная панель с 8 отсеками NVMe и две объединительные панели с 8 отсеками SATA/SAS: установите объединительную панель с 8 отсеками NVMe в отсеки для дисков 0–7; установите объединительные панели с 8 отсеками SATA/SAS в отсеки для дисков 8–15 и 16–23.

Перед установкой объединительной панели 2,5-дюймовых дисков коснитесь антистатической упаковкой, в которой находится новая объединительная панель, любой неокрашенной поверхности вне сервера. Затем извлеките новую объединительную панель из упаковки и разместите ее на антистатической поверхности.

Чтобы установить объединительную панель для 2,5-дюймовых дисков, выполните указанные ниже действия.

Посмотрите видео процедуры. Видео процесса установки и снятия можно посмотреть на следующих ресурсах: YouTube: <https://www.youtube.com/playlist?list=PLYV5R7hVcs-BYjgwMTzXbgbC6fhKRsCdR>

Шаг 1. Подключите к объединительной панели кабели. См. раздел «[Объединительные панели](#)» на [странице 52](#).

Шаг 2. Совместите нижнюю часть объединительной панели с отверстиями в нижней части рамы. Затем поверните объединительную панель в вертикальное положение и совместите отверстия в объединительной панели со шпильками на раме, после чего нажмите на объединительную панель. Язычки будут удерживать объединительную панель на месте.

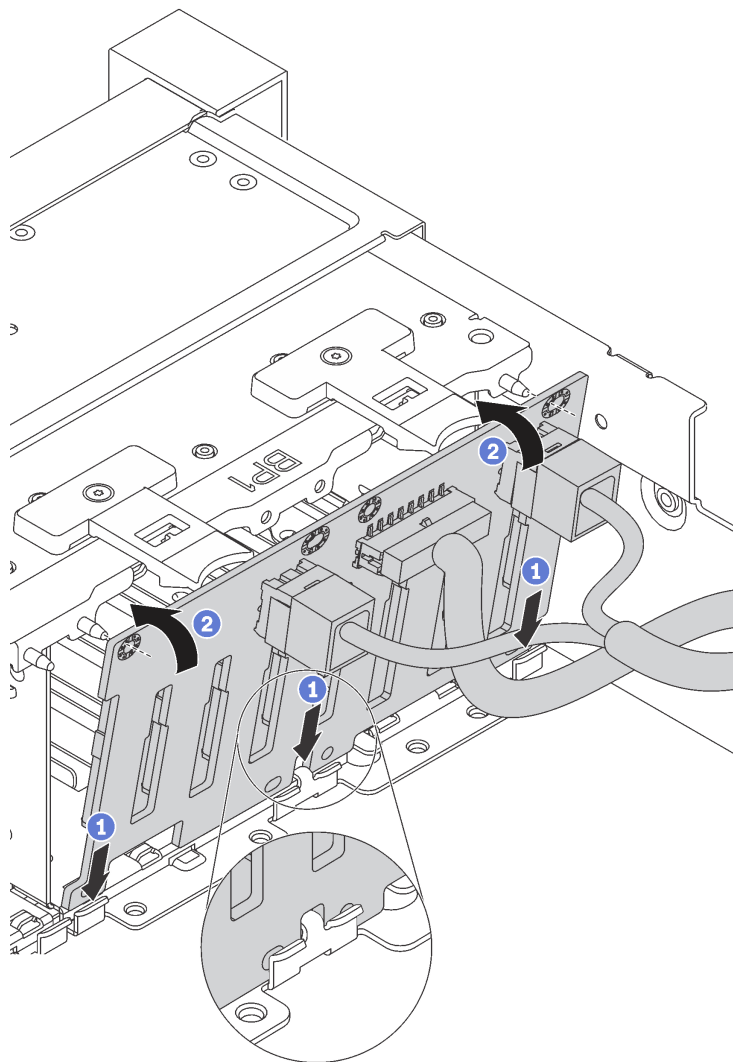



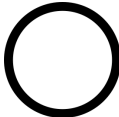

Рис. 160. Установка объединительной панели для 2,5-дюймовых дисков

После установки объединительной панели для 2,5-дюймовых дисков выполните указанные ниже действия.

1. Установите в отсеки для дисков все диски и заглушки (если имеются). См. раздел [«Установка оперативно заменяемого диска»](#) на странице 207.
2. Завершите замену компонентов. См. раздел [«Завершение замены компонентов»](#) на странице 299.

Снятие передней объединительной панели для 3,5-дюймовых дисков

Ниже приведены сведения по снятию передней объединительной панели для 3,5-дюймовых дисков.

 <p>«Прочитайте инструкции по установке» на странице 141</p>	 <p>«Выключите питание сервера для этого действия» на странице 13</p>	 <p>«ВНИМАНИЕ!» Устройство, чувствительное к статическому электричеству Заземлите упаковку перед открытием» на странице 144</p>
---	--	--

Примечание: Процедура подразумевает снятие объединительной панели с возможностью размещения до двенадцати 3,5-дюймовых дисков. Она аналогична процедуре установки объединительной панели для размещения до восьми 3,5-дюймовых дисков.

Перед снятием объединительной панели для 3,5-дюймовых дисков выполните указанные ниже действия.

1. Снимите верхний кожух. См. раздел «Снятие верхнего кожуха» на странице 169.
2. Извлеките отсек с вентиляторами компьютера для удобства работы. См. раздел «Снятие отсека вентиляторов компьютера» на странице 200.
3. Извлеките из отсеков для дисков все установленные диски и заглушки (если имеются). См. раздел «Снятие оперативно заменяемого диска» на странице 205.

Чтобы снять объединительную панель для 3,5-дюймовых дисков, выполните указанные ниже действия.

Посмотрите видео процедуры. Видео процесса установки и снятия можно посмотреть на следующих ресурсах: YouTube: <https://www.youtube.com/playlist?list=PLYV5R7hVcs-BYjgwMTzXbgbC6fhKRsCdR>

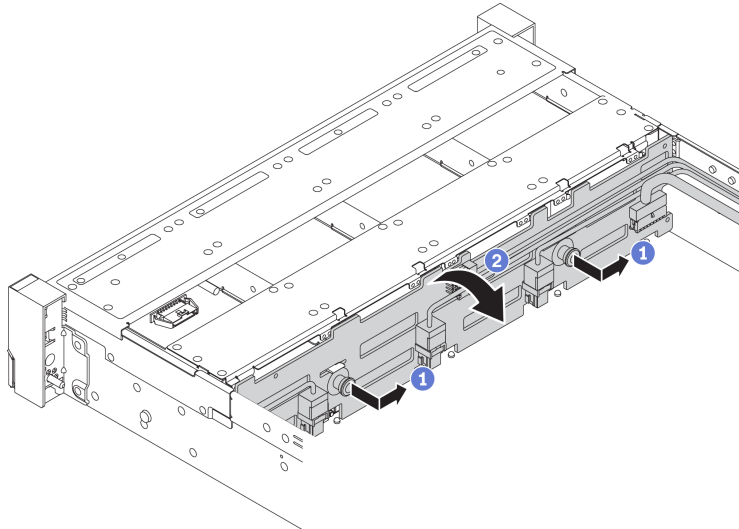



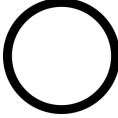

Рис. 161. Снятие объединительной панели для 3,5-дюймовых дисков

- Шаг 1. Потяните рычаги и немного сдвиньте объединительную панель в сторону, как показано на рисунке.
- Шаг 2. Поверните объединительную панель вниз, чтобы освободить ее из четырех крючков на раме. Затем осторожно поднимите объединительную панель и снимите ее с рамы.
- Шаг 3. Запишите, как подключены кабели на объединительной панели, а затем отключите все кабели от нее. Сведения о прокладке кабелей объединительной панели см. в разделе «Объединительные панели» на странице 52.

При необходимости вернуть снятую объединительную панель производителю следуйте всем инструкциям по упаковке и используйте предоставленный упаковочный материал.

Установка передней объединительной панели для 3,5-дюймовых дисков

Ниже приведены сведения по установке передней объединительной панели для 3,5-дюймовых дисков.

 <p>«Прочитайте инструкции по установке» на странице 141</p>	 <p>«Выключите питание сервера для этого действия» на странице 13</p>	 <p>«ВНИМАНИЕ! Устройство, чувствительное к статическому электричеству Заземлите упаковку перед открытием» на странице 144</p>
---	--	---

Примечание: Процедура подразумевает установку объединительной панели с возможностью размещения до двенадцати 3,5-дюймовых дисков. Она аналогична процедуре установки объединительной панели для размещения до восьми 3,5-дюймовых дисков.

Перед установкой объединительной панели 3,5-дюймовых дисков коснитесь антистатической упаковкой, в которой находится новая объединительная панель, любой неокрашенной поверхности вне сервера. Затем извлеките новую объединительную панель из упаковки и разместите ее на антистатической поверхности.

Чтобы установить объединительную панель для 3,5-дюймовых дисков, выполните указанные ниже действия.

Посмотрите видео процедуры. Видео процесса установки и снятия можно посмотреть на следующих ресурсах: YouTube: <https://www.youtube.com/playlist?list=PLYV5R7hVcs-BYjgwMTzXbgbC6fhKRSCdR>

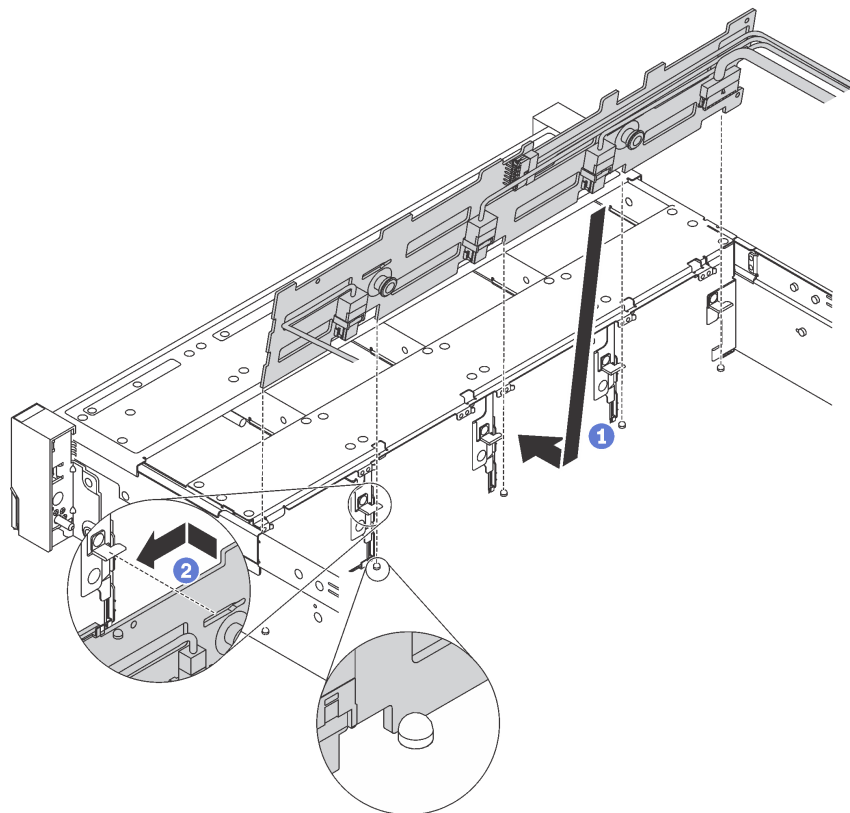


Рис. 162. Установка объединительной панели для 3,5-дюймовых дисков

- Шаг 1. Подключите к объединительной панели кабели. См. раздел «Объединительные панели» на [странице 52](#).
- Шаг 2. Совместите объединительную панель с рамой и опустите ее на раму. Затем положите объединительную панель на место, немного наклонив ее назад.
- Шаг 3. Поверните объединительную панель в вертикальное положение, чтобы четыре крючка на раме были совмещены с соответствующими отверстиями на объединительной панели. Затем сдвиньте новую объединительную панель, как показано на рисунке, до ее фиксации на месте.

После установки объединительной панели для 3,5-дюймовых дисков выполните указанные ниже действия.

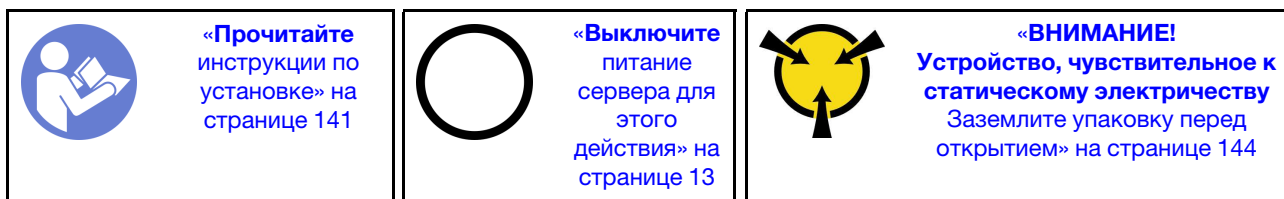
1. Установите в отсеки для дисков все диски и заглушки (если имеются). См. раздел «Установка оперативно заменяемого диска» на [странице 207](#).
2. Завершите замену компонентов. См. раздел «Завершение замены компонентов» на [странице 299](#).

Замена средней/задней объединительной панели

Ниже приведены сведения по снятию и установке средней или задней объединительной панели.

Снятие средней или задней объединительной панели для 2,5-дюймовых дисков

Ниже приведены сведения по снятию средней или задней объединительной панели для 2,5-дюймовых дисков.



Перед снятием средней или задней объединительной панели для 2,5-дюймовых дисков выполните указанные ниже действия.

1. Снимите верхний кожух. См. раздел «Снятие верхнего кожуха» на странице 169.
2. При снятии средней объединительной панели снимите отсек вентиляторов компьютера для удобства работы. См. раздел «Снятие отсека вентиляторов компьютера» на странице 200.
3. Извлеките из отсеков для дисков все установленные диски и заглушки (если имеются). См. раздел «Снятие оперативно заменяемого диска» на странице 205.

Чтобы снять среднюю или заднюю объединительную панель для 2,5-дюймовых дисков, выполните указанные ниже действия.

Примечание: На рисунке показано удаление объединительной панели из среднего отсека для диска. Используется та же процедура, что и для снятия объединительной панели с заднего отсека для диска.

Посмотрите видео процедуры. Видео процесса установки и снятия можно посмотреть на следующих ресурсах: YouTube: <https://www.youtube.com/playlist?list=PLYV5R7hVcs-BYjgwMTzXbgbC6fhKRScdR>

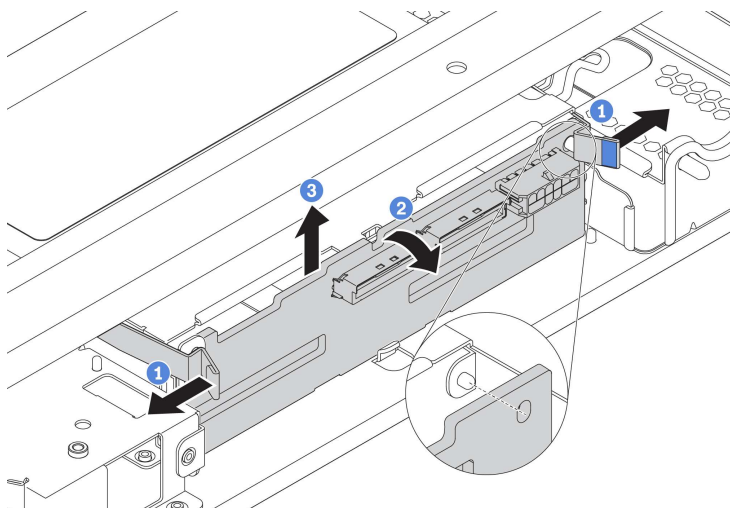

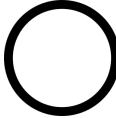



Рис. 163. Снятие средней или задней объединительной панели для 2,5-дюймовых дисков

- Шаг 1. Слегка поверните защелки наружу в направлении, показанном на рисунке.
- Шаг 2. Поверните объединительную панель, чтобы освободить ее из двух штифтов на отсеке для диска.
- Шаг 3. Осторожно поднимите объединительную панель и снимите ее с отсека для диска.
- Шаг 4. Запишите, как подключены кабели на объединительной панели, а затем отключите все кабели от нее. Сведения о прокладке кабелей объединительной панели см. в разделе «Объединительные панели» на странице 52.

Установка средней или задней объединительной панели для 2,5-дюймовых дисков

Ниже приведены сведения по установке средней или задней объединительной панели для 2,5-дюймовых дисков.

 <p>«Прочитайте инструкции по установке» на странице 141</p>	 <p>«Выключите питание сервера для этого действия» на странице 13</p>	 <p>«ВНИМАНИЕ! Устройство, чувствительное к статическому электричеству. Заземлите упаковку перед открытием» на странице 144</p>
---	--	---

Чтобы установить среднюю или заднюю объединительную панель для 2,5-дюймовых дисков, выполните указанные ниже действия.

Примечания:

- На рисунке показана установка объединительной панели в среднем отсеке для диска. Используется та же процедура, что и для установки объединительной панели в заднем отсеке для диска.
- Для объединительной панели NVMe поддерживаются только диски NVMe 7 мм (установленные в отсеки для дисков высотой 15 мм); диски NVMe 15 мм не поддерживаются.

Посмотрите видео процедуры. Видео процесса установки и снятия можно посмотреть на следующих ресурсах: YouTube: <https://www.youtube.com/playlist?list=PLYV5R7hVcs-BYjgwMTzXbgbC6fhKRcCdR>

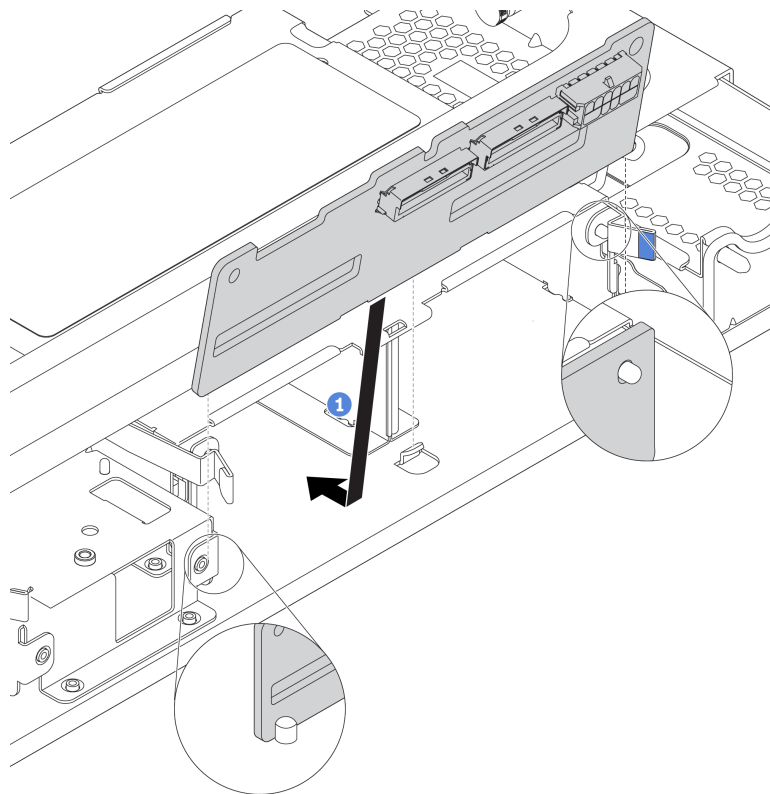


Рис. 164. Установка средней или задней объединительной панели для 2,5-дюймовых дисков

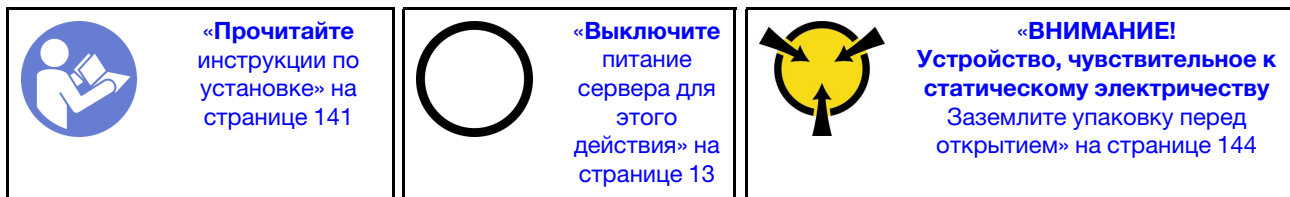
- Шаг 1. Совместите нижнюю часть объединительной панели со шпильками в нижней части отсека для диска.
- Шаг 2. Поверните объединительную панель в вертикальное положение, чтобы отверстия в объединительной панели прошли через штифты на отсеке для диска, после чего нажмите на объединительную панель. Защелки будут удерживать объединительную панель на месте.

После установки средней или задней объединительной панели для 2,5-дюймовых дисков выполните указанные ниже действия.

1. Установите в отсеки для дисков все диски и заглушки (если имеются). См. раздел «Установка оперативно заменяемого диска» на странице 207.
2. Завершите замену компонентов. См. раздел «Завершение замены компонентов» на странице 299.

Снятие средней или задней объединительной панели для 3,5-дюймовых дисков

Ниже приведены сведения по снятию средней или задней объединительной панели для 3,5-дюймовых дисков.



Перед снятием средней или задней объединительной панели для 3,5-дюймовых дисков выполните указанные ниже действия.

1. Снимите верхний кожух. См. раздел «Снятие верхнего кожуха» на странице 169.
2. При снятии средней объединительной панели снимите отсек вентиляторов компьютера для удобства работы. См. раздел «Снятие отсека вентиляторов компьютера» на странице 200.
3. Извлеките из отсеков для дисков все установленные диски и заглушки (если имеются). См. раздел «Снятие оперативно заменяемого диска» на странице 205.

Чтобы снять среднюю или заднюю объединительную панель, выполните указанные ниже действия.

Примечание: На рисунке показано удаление объединительной панели из среднего отсека для диска. Используется та же процедура, что и для снятия объединительной панели с заднего отсека для диска.

Посмотрите видео процедуры. Видео процесса установки и снятия можно посмотреть на следующих ресурсах: YouTube: <https://www.youtube.com/playlist?list=PLYV5R7hVcs-BYjgwMTzXbgbC6fhKRcCdR>

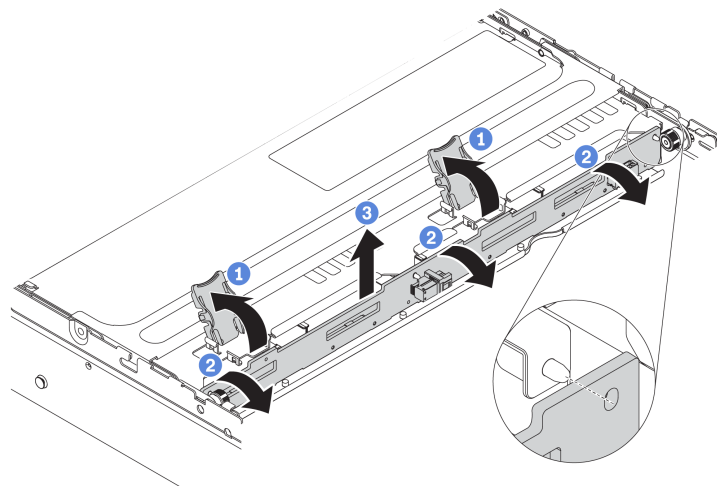

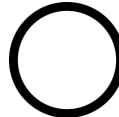



Рис. 165. Снятие средней или задней объединительной панели для 3,5-дюймовых дисков

- Шаг 1. Открутите защелки, фиксирующие объединительную панель.
- Шаг 2. Слегка поверните объединительную панель, чтобы освободить ее из трех штырьков в отсеке для диска.
- Шаг 3. Запишите, как подключены кабели на объединительной панели, а затем отключите все кабели от нее. Сведения о прокладке кабелей объединительной панели см. в разделе «Объединительные панели» на странице 52.

Установка средней или задней объединительной панели для 3,5-дюймовых дисков

Ниже приведены сведения по установке средней или задней объединительной панели для 3,5-дюймовых дисков.

 <p>«Прочитайте инструкции по установке» на странице 141</p>	 <p>«Выключите питание сервера для этого действия» на странице 13</p>	 <p>«ВНИМАНИЕ!» Устройство, чувствительное к статическому электричеству Заземлите упаковку перед открытием» на странице 144</p>
---	--	--

Чтобы установить среднюю или заднюю объединительную панель для 3,5-дюймовых дисков, выполните указанные ниже действия.

Примечание: На рисунке показана установка объединительной панели в среднем отсеке для диска. Используется та же процедура, что и для установки объединительной панели в заднем отсеке для диска.

Посмотрите видео процедуры. Видео процесса установки и снятия можно посмотреть на следующих ресурсах: YouTube: <https://www.youtube.com/playlist?list=PLYV5R7hVcs-BYjgwMTzXbgbC6fhKRsCdR>

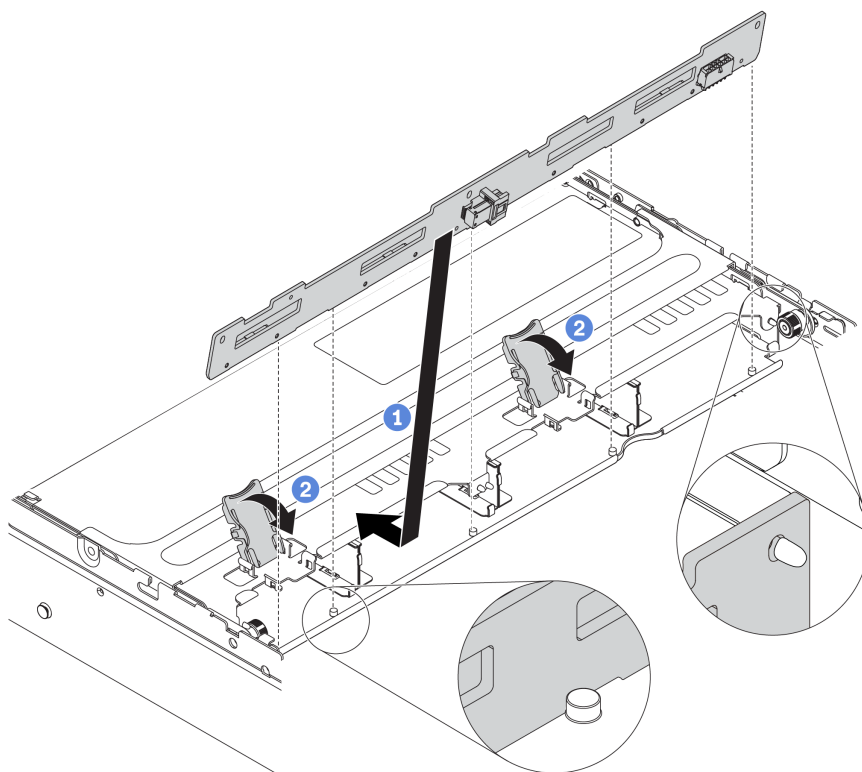


Рис. 166. Установка средней или задней объединительной панели для 3,5-дюймовых дисков

Шаг 1. Совместите нижнюю часть объединительной панели со шпильками в нижней части отсека для диска. Поверните объединительную панель в вертикальное положение, чтобы отверстия в объединительной панели прошли через штырьки в отсеке для диска.

Шаг 2. Закройте защелки, чтобы зафиксировать объединительную панель на месте.

После установки средней или задней объединительной панели для 3,5-дюймовых дисков выполните указанные ниже действия.

1. Установите в отсеки для дисков все диски и заглушки (если имеются). См. раздел [«Установка оперативно заменяемого диска» на странице 207](#).
2. Завершите замену компонентов. См. раздел [«Завершение замены компонентов» на странице 299](#).

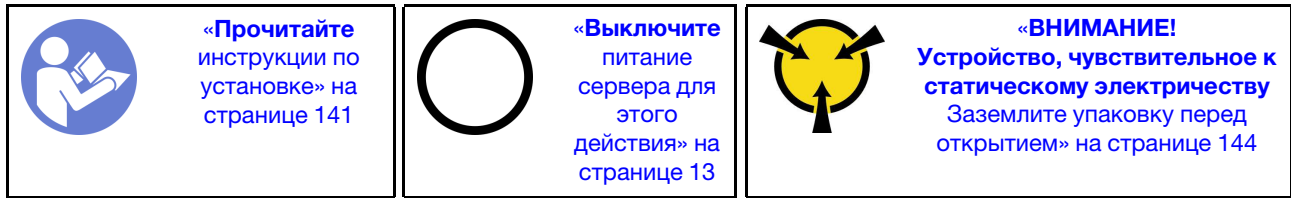
Замена среднего отсека для диска

Ниже приведены сведения по снятию и установке среднего отсека для 2,5-дюймовых или 3,5-дюймовых дисков.

- [«Снятие среднего отсека для 2,5-дюймовых дисков» на странице 222](#)
- [«Установка среднего отсека для 2,5-дюймовых дисков» на странице 225](#)
- [«Снятие среднего отсека для 3,5-дюймовых дисков» на странице 228](#)
- [«Установка среднего отсека для 3,5-дюймовых дисков» на странице 230](#)

Снятие среднего отсека для 2,5-дюймовых дисков

Ниже приведены сведения по снятию среднего отсека для 2,5-дюймовых дисков.



Перед снятием среднего отсека для диска выполните указанные ниже действия.

1. Снимите верхний кожух. См. раздел «Снятие верхнего кожуха» на странице 169.
2. Извлеките отсек с вентиляторами компьютера для удобства работы. См. раздел «Снятие отсека вентиляторов компьютера» на странице 200.
3. Отключите кабели от среднего отсека для диска.
4. Извлеките из отсеков для дисков все установленные диски и заглушки (если имеются). См. раздел «Снятие оперативно заменяемого диска» на странице 205.

Чтобы снять средний отсек для диска, выполните указанные ниже действия.

Посмотрите видео процедуры. Видео процесса установки и снятия можно посмотреть на следующих ресурсах: YouTube: <https://www.youtube.com/playlist?list=PLYV5R7hVcs-BYjgwMTzXbgbC6fhKRScdR>

Шаг 1. Поверните ручку, чтобы открыть ее.

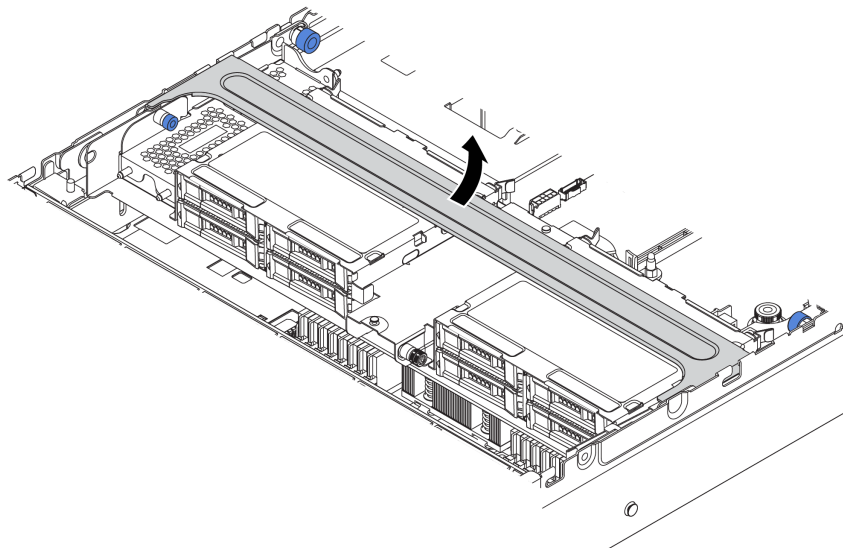


Рис. 167. Открытие ручки отсека для диска

Шаг 2. Извлеките диски из отсека для диска.

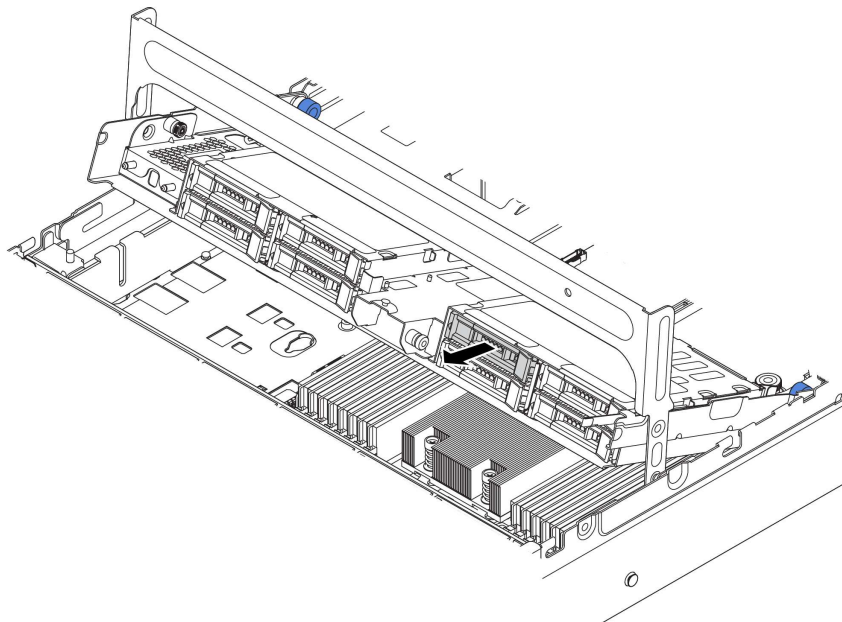


Рис. 168. Снятие дисков из среднего отсека для 2,5-дюймовых дисков

Шаг 3. Потяните и снимите штифты рычага, затем аккуратно поднимите средний отсек вверх, чтобы снять его с рамы.

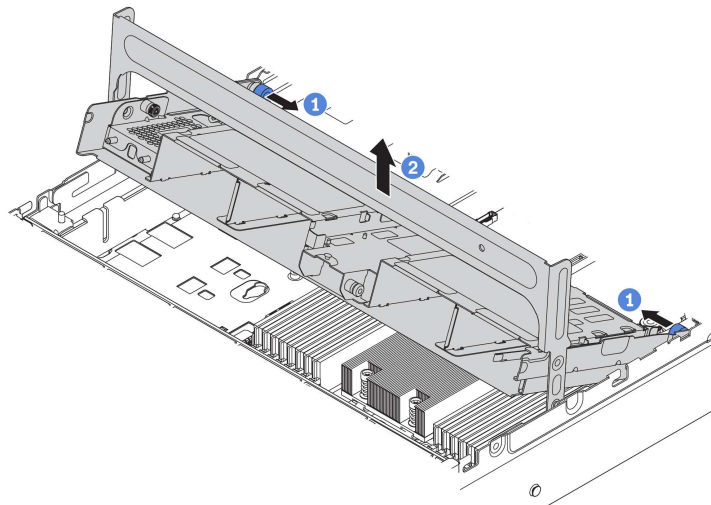


Рис. 169. Снятие среднего отсека для 2,5-дюймовых дисков

Шаг 4. Нажмите защелку, как показано на рисунке, и закройте ручку.

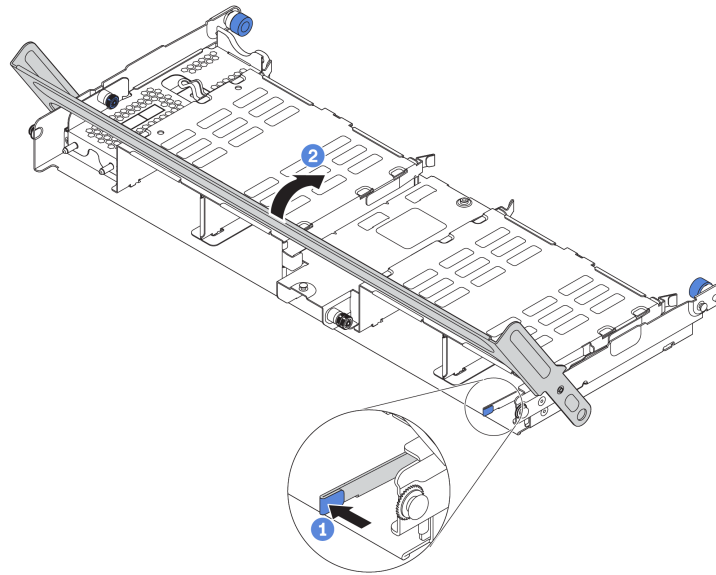

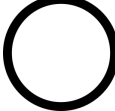



Рис. 170. Закрытие ручки среднего отсека для 2,5-дюймовых дисков

При необходимости вернуть старый отсек для диска производителю следуйте всем инструкциям по упаковке и используйте предоставленные упаковочные материалы.

Установка среднего отсека для 2,5-дюймовых дисков

Ниже приведены сведения по установке среднего отсека для 2,5-дюймовых дисков.

 <p>«Прочитайте инструкции по установке» на странице 141</p>	 <p>«Выключите питание сервера для этого действия» на странице 13</p>	 <p>«ВНИМАНИЕ! Устройство, чувствительное к статическому электричеству. Заземлите упаковку перед открытием» на странице 144</p>
---	--	---

Примечания:

- Средний отсек для диска поддерживается в некоторых моделях серверов при соблюдении определенных условий. Подробные сведения см. в разделе «Конфигурации и требования к отсекам для дисков» на странице 148.
- В комплект поставки среднего отсека для диска входит дефлектор, радиатор повышенной мощности 1U и вентиляторы компьютера повышенной мощности (скорость 29 000 об/мин). Если дефлектор, радиатор и вентиляторы компьютера вашего сервера отличаются от доступных в комплекте, сначала замените их.

Чтобы установить средний отсек для диска, выполните указанные ниже действия.

Посмотрите видео процедуры. Видео процесса установки и снятия можно посмотреть на следующих ресурсах: YouTube: <https://www.youtube.com/playlist?list=PLYV5R7hVcs-BYjgwMTzXbgbC6fhKRScdR>

Шаг 1. Установите средний отсек для диска в раму.

- а. Вставьте задние штырьки в гнезда рамы.

b. Поверните лицевую часть отсека для диска вниз, чтобы установить его на место.

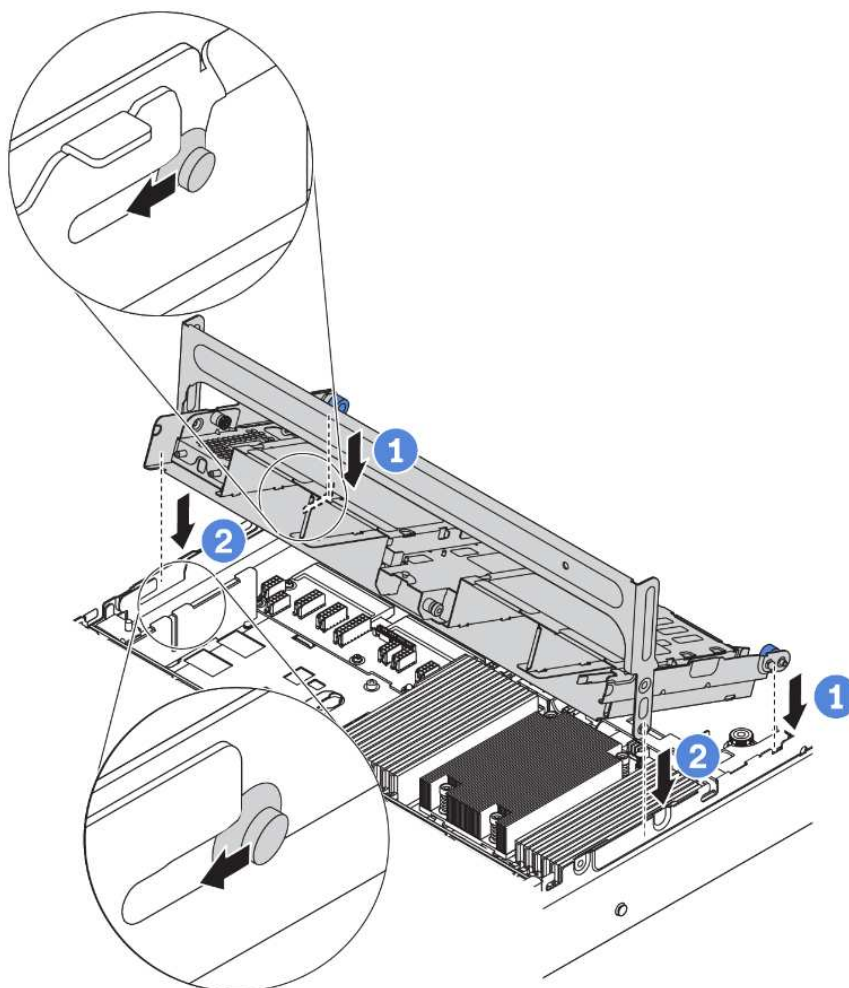


Рис. 171. Установка среднего отсека для 2,5-дюймовых дисков

Шаг 2. Установите диски в средний отсек для диска. См. раздел [«Установка оперативно заменяемого диска»](#) на странице 207.

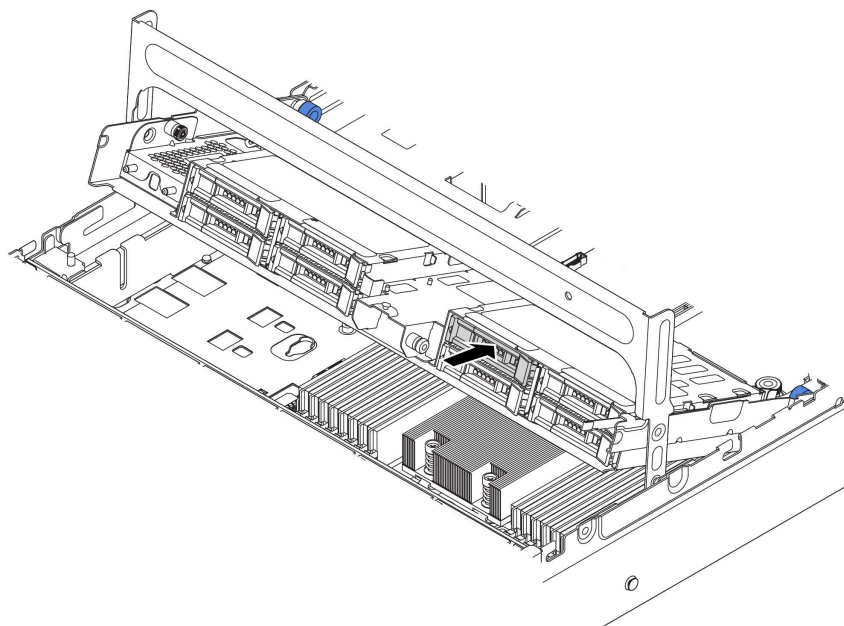


Рис. 172. Установка дисков в отсек для диска

Шаг 3. Закройте ручку отсека для диска.

- а. Нажмите на защелку, как показано на рисунке.
- б. Поверните ручку, чтобы закрыть ее.

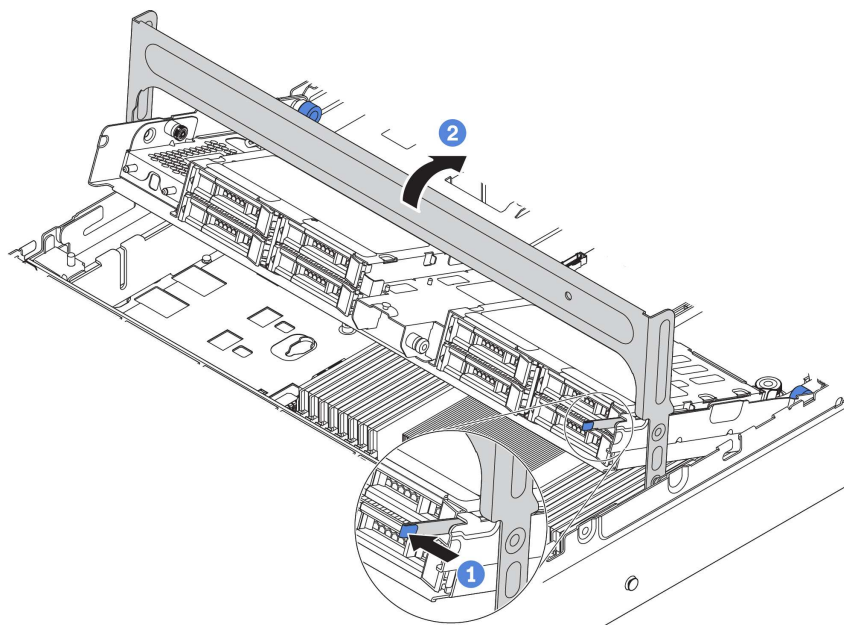


Рис. 173. Закрытие ручки отсека

После установки среднего отсека для диска выполните указанные ниже действия.

1. Подключите кабели от объединительных панелей к адаптеру RAID/HBA. См. раздел «Объединительные панели» на странице 52.
2. Завершите замену компонентов. См. раздел «Завершение замены компонентов» на странице 299.

Снятие среднего отсека для 3,5-дюймовых дисков

Ниже приведены сведения по снятию среднего отсека для 3,5-дюймовых дисков.



Перед снятием среднего отсека для диска выполните указанные ниже действия.

1. Снимите верхний кожух. См. раздел «Снятие верхнего кожуха» на странице 169.
2. Извлеките отсек с вентиляторами компьютера для удобства работы. См. раздел «Снятие отсека вентиляторов компьютера» на странице 200.
3. Отключите кабели от среднего отсека для диска.
4. Извлеките из отсеков для дисков все установленные диски и заглушки (если имеются). См. раздел «Снятие оперативно заменяемого диска» на странице 205.

Чтобы снять средний отсек для диска, выполните указанные ниже действия.

Посмотрите видео процедуры. Видео процесса установки и снятия можно посмотреть на следующих ресурсах: YouTube: <https://www.youtube.com/playlist?list=PLYV5R7hVcs-BYjgwMTzXbgbC6fhKRsCdR>

Шаг 1. Поверните ручку, чтобы открыть ее.

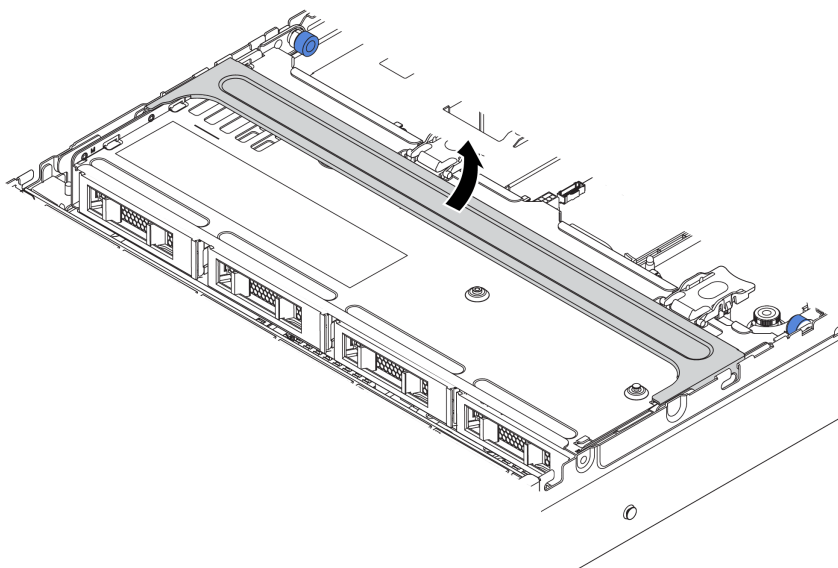


Рис. 174. Открытие ручки отсека для диска

Шаг 2. Извлеките диски из отсека для диска.

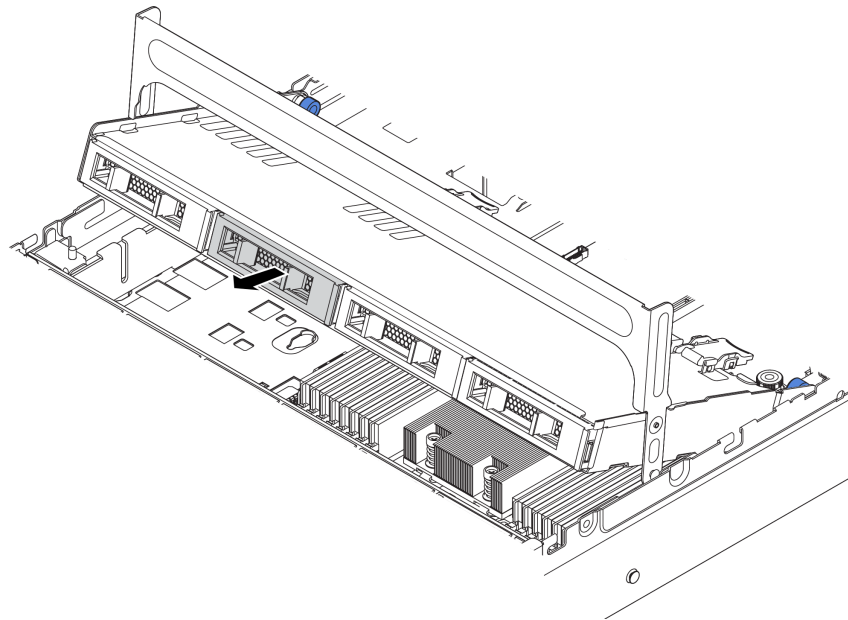


Рис. 175. Снятие дисков из среднего отсека для 3,5-дюймовых дисков

Шаг 3. Потяните и снимите штифты рычага, затем аккуратно поднимите средний отсек вверх, чтобы снять его с рамы.

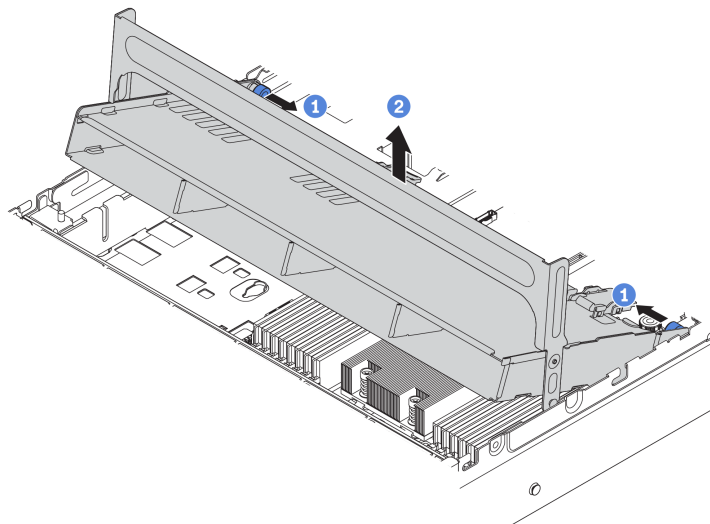


Рис. 176. Снятие среднего отсека для 3,5-дюймовых дисков

Шаг 4. Нажмите защелку, как показано на рисунке, и закройте ручку.

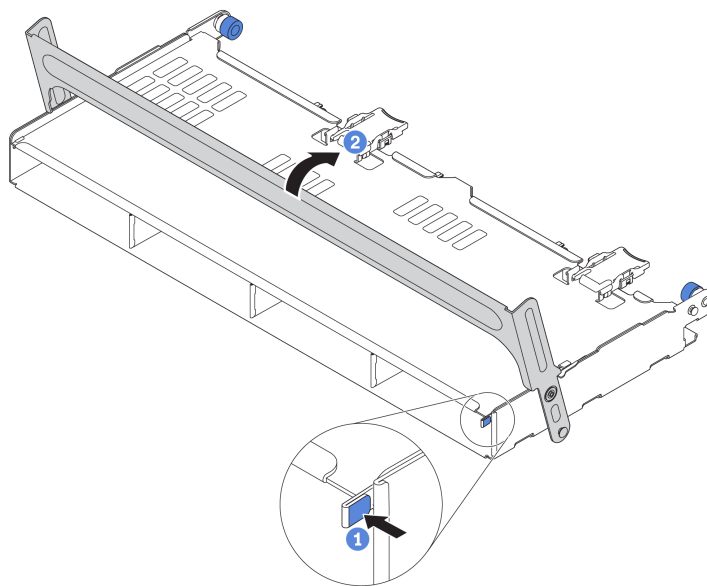

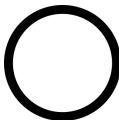



Рис. 177. Закрытие ручки среднего отсека для 3,5-дюймовых дисков

При необходимости вернуть старый отсек для диска производителю следуйте всем инструкциям по упаковке и используйте предоставленные упаковочные материалы.

Установка среднего отсека для 3,5-дюймовых дисков

Ниже приведены сведения по установке среднего отсека для 3,5-дюймовых дисков.

 <p>«Прочитайте инструкции по установке» на странице 141</p>	 <p>«Выключите питание сервера для этого действия» на странице 13</p>	 <p>«ВНИМАНИЕ!» Устройство, чувствительное к статическому электричеству Заземлите упаковку перед открытием» на странице 144</p>
---	--	--

Примечания:

- Средний отсек для диска поддерживается в некоторых моделях серверов при соблюдении определенных условий. Подробные сведения см. в разделе «Конфигурации и требования к отсекам для дисков» на странице 148.
- В комплект поставки среднего отсека для диска входит дефлектор, радиатор повышенной мощности 1U и вентиляторы компьютера повышенной мощности (скорость 29 000 об/мин). Если дефлектор, радиатор и вентиляторы компьютера вашего сервера отличаются от доступных в комплекте, сначала замените их.

Чтобы установить средний отсек для диска, выполните указанные ниже действия.

Посмотрите видео процедуры. Видео процесса установки и снятия можно посмотреть на следующих ресурсах: YouTube: <https://www.youtube.com/playlist?list=PLYV5R7hVcs-BYjgwMTzXbgbC6fhKRsCdR>

Шаг 1. Установите средний отсек для диска в раму.

- а. Вставьте задние штырьки в гнезда рамы.

б. Поверните лицевую часть отсека для диска вниз, чтобы установить его на место.

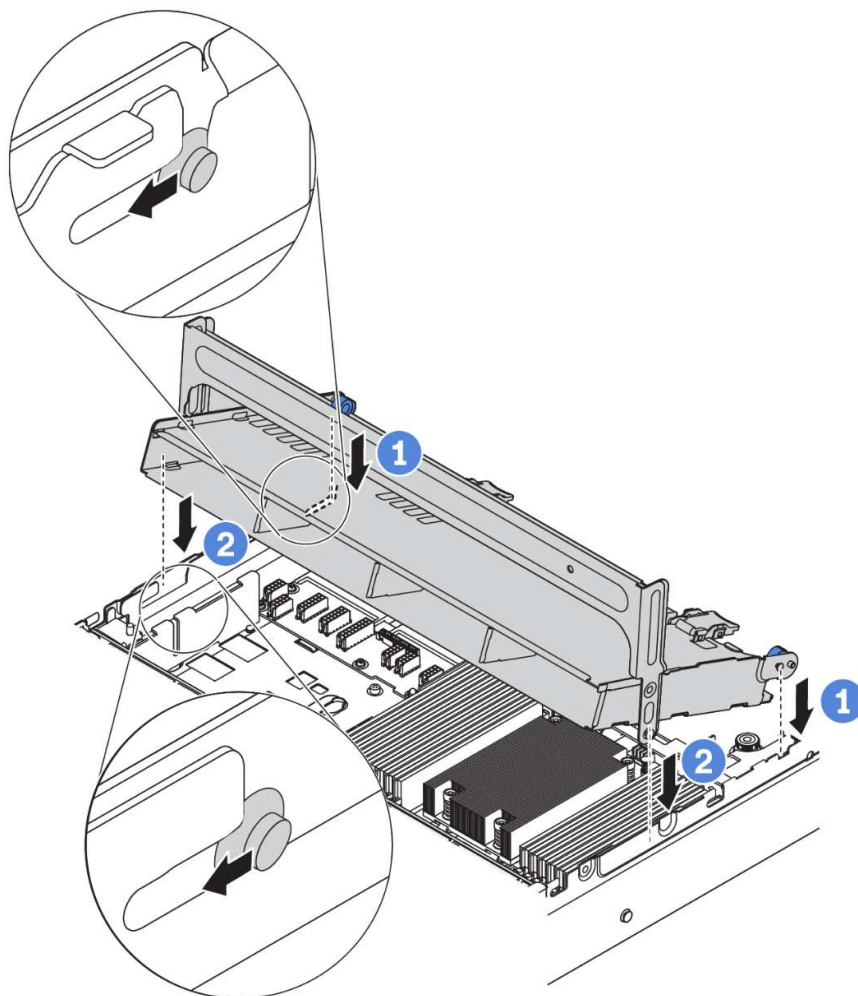


Рис. 178. Установка среднего отсека для 3,5-дюймовых дисков

Шаг 2. Установите диски в средний отсек для диска. См. раздел [«Установка оперативно заменяемого диска»](#) на странице 207.

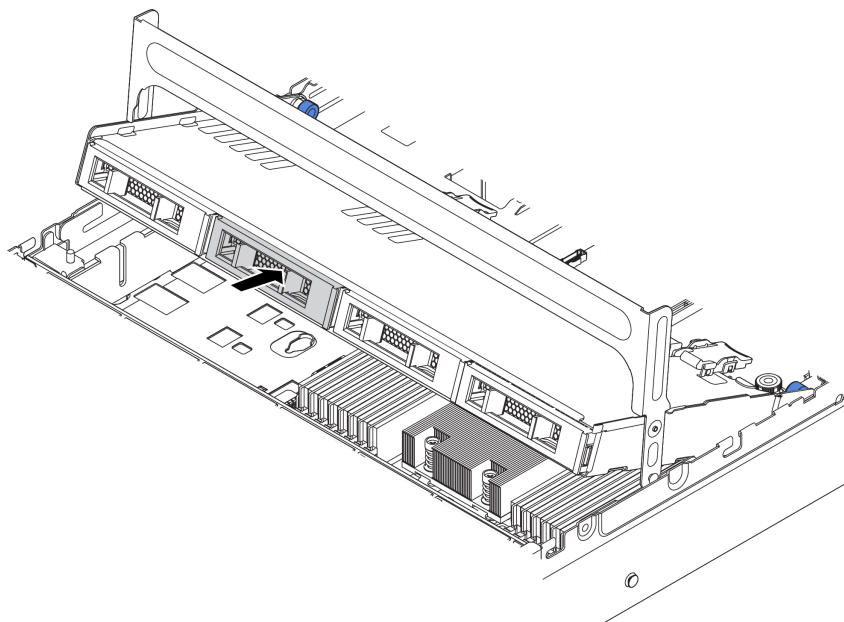


Рис. 179. Установка дисков в отсек для диска

Шаг 3. Закройте ручку отсека для диска.

- а. Нажмите на защелку, как показано на рисунке.
- б. Поверните ручку, чтобы закрыть ее.

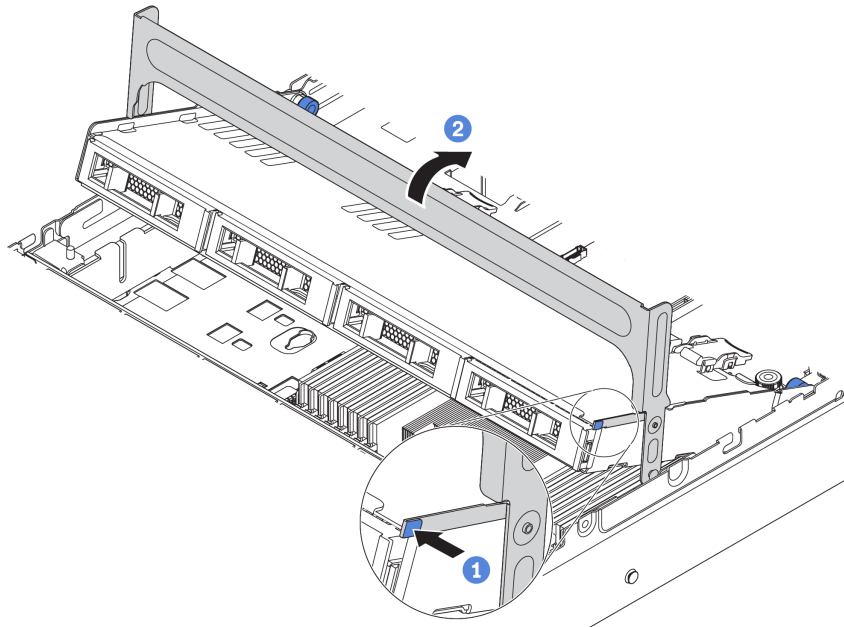


Рис. 180. Закрытие ручки отсека

После установки среднего отсека для диска выполните указанные ниже действия.

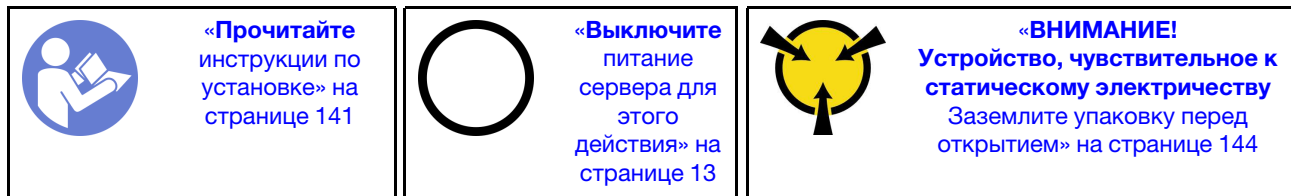
1. Подключите кабели от объединительных панелей к адаптеру RAID/HBA. См. раздел «Объединительные панели» на странице 52.
2. Завершите замену компонентов. См. раздел «Завершение замены компонентов» на странице 299.

Замена модуля памяти

Ниже приведены сведения по снятию и установке модуля памяти.

Снятие модуля памяти

Ниже приведены сведения по снятию модуля памяти.



Внимание:

- Для выполнения этой задачи отключите все шнуры питания.
- Модули памяти чувствительны к статическому электричеству и требуют особого обращения. Помимо стандартных рекомендаций для «Работа с устройствами, чувствительными к статическому электричеству» на странице 144 соблюдайте следующие правила:
 - Снимайте и устанавливайте модули памяти только при надетом антистатическом браслете. Можно также использовать антистатические перчатки.
 - Никогда не храните два и более модулей памяти вместе при их соприкосновении друг с другом. Не храните модули памяти расположенными друг на друге.
 - Никогда не касайтесь золотых контактов разъема модуля памяти и не позволяйте этим контактам выходить за пределы корпуса разъема модуля памяти.
 - Обращайтесь с модулями памяти с осторожностью: никогда не сгибайте, не перекручивайте и не роняйте их.
 - Не используйте металлические инструменты (например, калибр или зажимы) для работы с модулями памяти, поскольку жесткие металлы могут повредить модули памяти.
 - Не вставляйте модули памяти, удерживая упаковку или пассивные компоненты, поскольку это может привести к тому, что упаковка потрескается или пассивные компоненты отсоединятся в результате высокого усилия вставки.

Перед снятием модуля памяти выполните указанные ниже действия.

1. Снимите верхний кожух. См. раздел «Снятие верхнего кожуха» на странице 169.
2. Если сервер поставляется с дефлектором или средним отсеком для диска, сначала снимите дефлектор или отсек для диска. См. раздел «Снятие дефлектора» на странице 174.

Посмотрите видео процедуры. Видео процесса установки и снятия можно посмотреть на следующих ресурсах: YouTube: <https://www.youtube.com/playlist?list=PLYV5R7hVcs-BYjgwMTzXbgbC6fhKRScdR>

Чтобы снять модуль памяти, выполните указанные ниже действия.

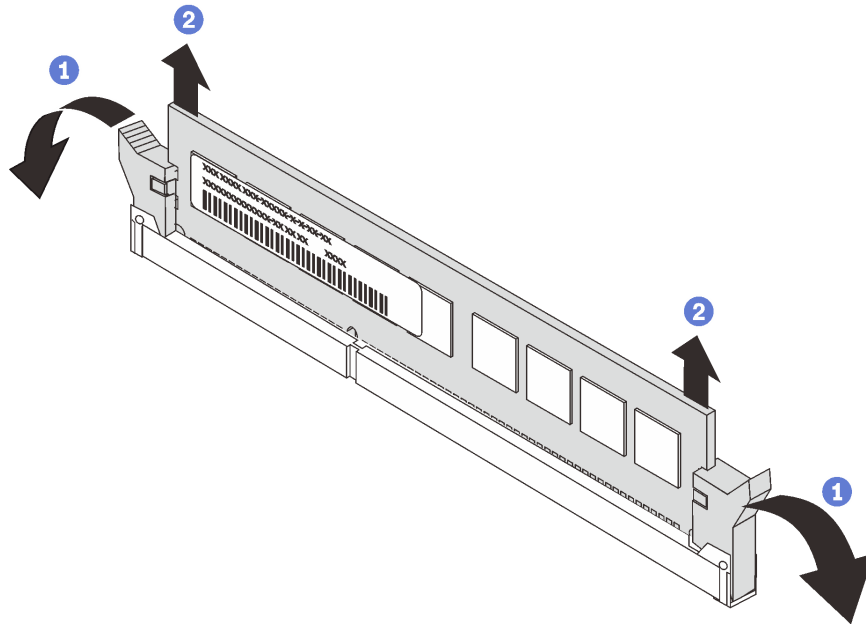


Рис. 181. Снятие модуля памяти

Шаг 1. Откройте фиксирующие защелки на каждом конце гнезда модуля памяти.

Внимание: Чтобы не сломать фиксирующие защелки и не повредить гнезда модуля памяти, обращайтесь с защелками аккуратно.


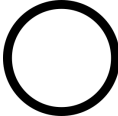

Шаг 2. Возьмите модуль памяти за оба конца и осторожно потяните вверх, чтобы извлечь из гнезда.

После снятия модуля памяти:

1. Если в сервере установлен процессор мощностью 280 Вт, адаптеры графического процессора или средний отсек для жесткого диска, установите заглушку модуля памяти или новый модуль памяти, чтобы закрыть гнездо. См. раздел [«Установка модуля памяти» на странице 234](#).
2. При необходимости вернуть старый модуль памяти производителю следуйте всем инструкциям по упаковке и используйте предоставленные упаковочные материалы.

Установка модуля памяти

Ниже приведены сведения по установке модуля памяти.

 <p>«Прочитайте инструкции по установке» на странице 141</p>	 <p>«Выключите питание сервера для этого действия» на странице 13</p>	 <p>«ВНИМАНИЕ! Устройство, чувствительное к статическому электричеству. Заземлите упаковку перед открытием» на странице 144</p>
--	---	--

Внимание:

- Для выполнения этой задачи отключите все шнуры питания.
- Модули памяти чувствительны к статическому электричеству и требуют особого обращения. Помимо стандартных рекомендаций для [«Работа с устройствами, чувствительными к статическому электричеству» на странице 144](#) соблюдайте следующие правила:

- Снимайте и устанавливайте модули памяти только при надетом антистатическом браслете. Можно также использовать антистатические перчатки.
- Не допускайте соприкосновения модулей памяти. Не храните модули памяти расположенными друг на друге.
- Никогда не касайтесь золотых контактов разъема модуля памяти и не позволяйте этим контактам выходить за пределы корпуса разъема модуля памяти.
- Обращайтесь с модулями памяти с осторожностью: никогда не сгибайте, не перекручивайте и не роняйте их.
- Не используйте металлические инструменты (например, калибр или зажимы) для работы с модулями памяти, поскольку жесткие металлы могут повредить модули памяти.
- Не вставляйте модули памяти, удерживая упаковку или пассивные компоненты, поскольку это может привести к тому, что упаковка потрескается или пассивные компоненты отсоединятся в результате высокого усилия вставки.

Перед установкой модуля памяти выполните указанные ниже действия:

1. Коснитесь антистатической упаковкой, в которой находится новый модуль памяти, любой неокрашенной поверхности вне сервера. Затем извлеките новый модуль памяти из упаковки и разместите его на антистатической поверхности.
2. Найдите необходимое гнездо модуля памяти на материнской плате. См. раздел «[Правила установки модулей памяти](#)» на [странице 145](#). Убедитесь, что соблюдены правила и последовательность установки.

Чтобы установить модуль памяти, выполните указанные ниже действия:

Посмотрите видео процедуры. Видео процесса установки и снятия можно посмотреть на следующих ресурсах: YouTube: <https://www.youtube.com/playlist?list=PLYV5R7hVcs-BYjgwMTzXbgbC6fhKRScdR>

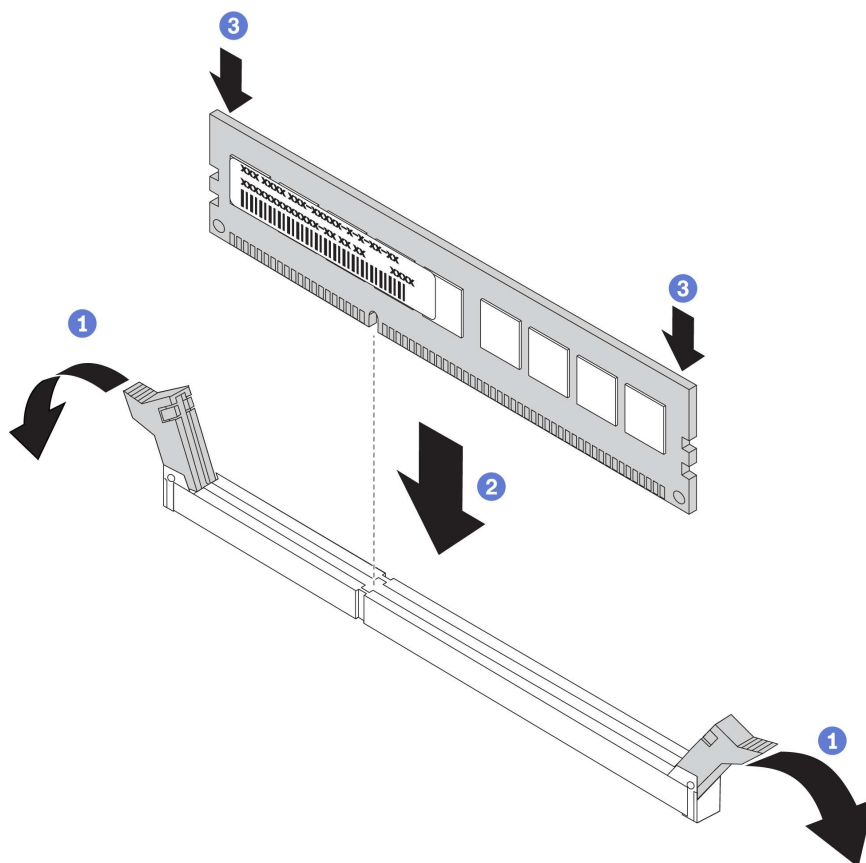


Рис. 182. Установка модуля памяти

Шаг 1. Откройте фиксирующие защелки на каждом конце гнезда модуля памяти.

Внимание: Чтобы не сломать фиксирующие защелки и не повредить гнезда модуля памяти, открывайте и закрывайте защелки аккуратно.

Шаг 2. Выровняйте модуль памяти относительно гнезда и аккуратно вставьте модуль памяти в гнездо обеими руками.

Шаг 3. Сильным нажатием на оба конца модуля памяти вставьте его прямо в гнездо, пока фиксирующие защелки не закроются.

Примечание: Если между модулем памяти и фиксирующими защелками есть зазор, модуль памяти вставлен неправильно. Откройте фиксирующие защелки, извлеките модуль памяти, а затем вставьте его повторно.

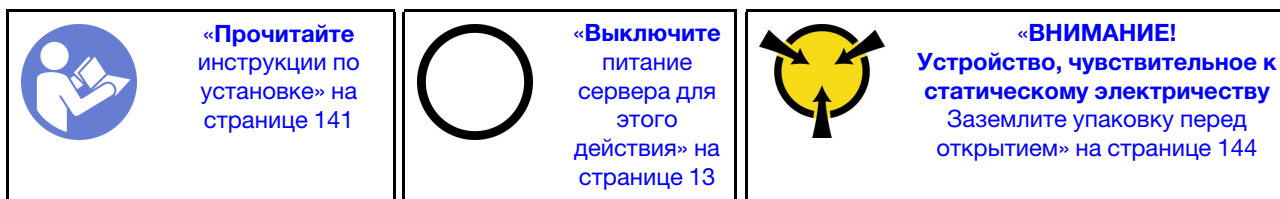
После установки модуля памяти завершите замену компонентов. См. раздел [«Завершение замены компонентов»](#) на странице 299.

Замена батарейки CMOS

Ниже приведены сведения по снятию и установке батарейки CMOS.

Снятие батарейки CMOS

Ниже приведены сведения по извлечению батарейки CMOS.



В представленных ниже рекомендациях приведены сведения, которые необходимо принять во внимание при извлечении батарейки CMOS.

- Компания Lenovo разработала данный продукт с учетом техники безопасности. Во избежание возможной опасности с литиевой батарейкой CMOS следует обращаться надлежащим образом. При замене батарейки CMOS необходимо соблюдать указанные ниже инструкции.
- При замене оригинальной литиевой батарейки батарейкой с тяжелыми металлами примите во внимание следующие соображения, связанные с загрязнением окружающей среды. Батарейки и аккумуляторы, содержащие тяжелые металлы, нельзя утилизировать вместе с обычными бытовыми отходами. Они бесплатно принимаются обратно производителем, дистрибьютором или соответствующим представителем для надлежащей переработки или утилизации.
- Чтобы заказать батарейку для замены, позвоните по телефонам 1-800-IBM-SERV в США и 1-800-465-7999 или 1-800-465-6666 в Канаде. За пределами США и Канады позвоните в центр поддержки или бизнес-партнеру.

Примечание: После замены батарейки CMOS необходимо перенастроить сервер и переустановить системную дату и системное время.

S004



ОСТОРОЖНО:

Заменяйте литиевую батарейку только на компонент Lenovo с указанным номером или на батарейку эквивалентного типа, рекомендованного изготовителем. Если в системе есть модуль, содержащий литиевую батарейку, заменяйте его только на модуль того же типа, произведенный тем же изготовителем. В батарейке содержится литий, поэтому она может взорваться при неправильном использовании, обращении или утилизации. *Запрещается:*

- Бросать или погружать батарейку в воду.
- Нагревать батарейку до температуры выше 100 °C (212 °F).
- Чинить или разбирать ее.

Утилизируйте батарейку в соответствии с правилами, установленными в вашей стране.

S002



ОСТОРОЖНО:

Кнопки питания на устройстве и блоке питания не отключают подачу тока на устройство. Кроме того, у устройства может быть несколько шнуров питания. Чтобы прекратить подачу тока на устройство, убедитесь, что все шнуры питания отсоединены от блока питания.

Перед извлечением батарейки CMOS выполните указанные ниже действия.

1. Снимите верхний кожух. См. раздел «Снятие верхнего кожуха» на странице 169.
2. Снимите все компоненты и отключите все кабели, которые препятствуют доступу к батарейке CMOS.

Чтобы извлечь батарейку CMOS, выполните указанные ниже действия.

Посмотрите видео процедуры. Видео процесса установки и снятия можно посмотреть на следующих ресурсах: YouTube: <https://www.youtube.com/playlist?list=PLYV5R7hVcs-BYjgwMTzXbgbC6fhKRScdR>

Шаг 1. Найдите батарейку CMOS. См. раздел «Компоненты материнской платы» на странице 27.

Шаг 2. Нажмите на зажим батарейки, как показано на рисунке, и осторожно вытащите батарейку CMOS из гнезда.

Внимание:

- При неправильном извлечении батарейки CMOS можно повредить гнездо на материнской плате. При любом повреждении гнезда может потребоваться замена материнской платы.
- Не наклоняйте и не выдавливайте батарейку CMOS с чрезмерным усилием.

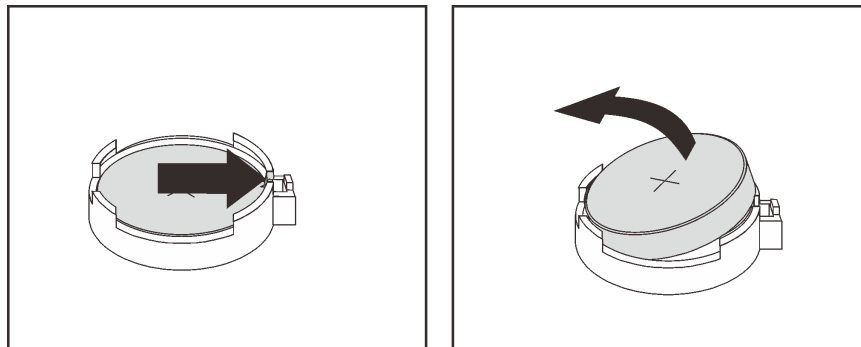



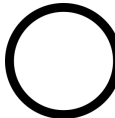

Рис. 183. Извлечение батарейки CMOS

После извлечения батарейки CMOS:

1. Установите новую батарейку CMOS. См. раздел «Установка батарейки CMOS» на странице 238.
2. Утилизируйте батарейку CMOS в соответствии с правилами, установленными в вашей стране.

Установка батарейки CMOS

Ниже приведены сведения по установке батарейки CMOS.

 <p>«Прочитайте инструкции по установке» на странице 141</p>	 <p>«Выключите питание сервера для этого действия» на странице 13</p>	 <p>«ВНИМАНИЕ!» Устройство, чувствительное к статическому электричеству Заземлите упаковку перед открытием» на странице 144</p>
---	--	--

В следующих советах представлены сведения, которые необходимо принять во внимание при установке батарейки CMOS.

- Компания Lenovo разработала данный продукт с учетом техники безопасности. Во избежание возможной опасности с литиевой батареей следует обращаться надлежащим образом. При установке батарейки CMOS необходимо соблюдать указанные ниже инструкции.
- При замене оригинальной литиевой батарейки батарейкой с тяжелыми металлами примите во внимание следующие соображения, связанные с загрязнением окружающей среды. Батарейки и аккумуляторы, содержащие тяжелые металлы, нельзя утилизировать вместе с обычными бытовыми отходами. Они бесплатно принимаются обратно производителем, дистрибьютором или соответствующим представителем для надлежащей переработки или утилизации.
- Чтобы заказать батарейку для замены, позвоните по телефонам 1-800-IBM-SERV в США и 1-800-465-7999 или 1-800-465-6666 в Канаде. За пределами США и Канады позвоните в центр поддержки или бизнес-партнеру.

Примечание: После установки батарейки CMOS необходимо перенастроить сервер и переустановить системную дату и системное время.

S004



ОСТОРОЖНО:

Заменяйте литиевую батарейку только на компонент Lenovo с указанным номером или на батарейку эквивалентного типа, рекомендованного изготовителем. Если в системе есть модуль, содержащий литиевую батарейку, заменяйте его только на модуль того же типа, произведенный тем же изготовителем. В батарееке содержится литий, поэтому она может взорваться при неправильном использовании, обращении или утилизации. *Запрещается:*

- Бросать или погружать батарейку в воду.
- Нагревать батарейку до температуры выше 100 °C (212 °F).
- Чинить или разбирать ее.

Утилизируйте батарейку в соответствии с правилами, установленными в вашей стране.

S002



ОСТОРОЖНО:

Кнопки питания на устройстве и блоке питания не отключают подачу тока на устройство. Кроме того, у устройства может быть несколько шнуров питания. Чтобы прекратить подачу тока на устройство, убедитесь, что все шнуры питания отсоединены от блока питания.

Чтобы установить батарейку CMOS, выполните указанные ниже действия:

Посмотрите видео процедуры. Видео процесса установки и снятия можно посмотреть на следующих ресурсах: YouTube: <https://www.youtube.com/playlist?list=PLYV5R7hVcs-BYjgwMTzXbgbC6fhKRScdR>

- Шаг 1. Коснитесь антистатической упаковкой, в которой находится новая батарейка CMOS, любой неокрашенной поверхности вне сервера. Затем извлеките новую батарейку CMOS из упаковки и разместите ее на антистатической поверхности.
- Шаг 2. Установите новую батарейку CMOS, как показано на рисунке. Убедитесь, что батарейка CMOS надежно зафиксирована в гнезде.

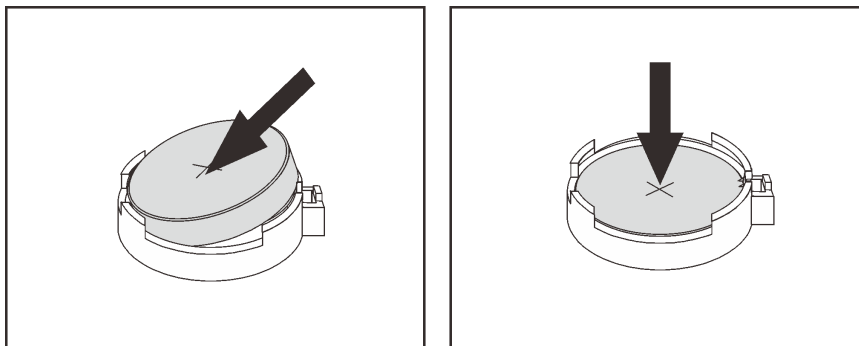


Рис. 184. Установка батарейки CMOS

После установки батарейки CMOS:

1. Завершите замену компонентов. См. раздел «Завершение замены компонентов» на странице 299.
2. С помощью программы Setup Utility установите дату, время и пароли.

Замена платы-адаптера Riser

Ниже приведены сведения по снятию и установке платы-адаптера Riser.

Сервер поддерживает следующие конфигурации задней панели.

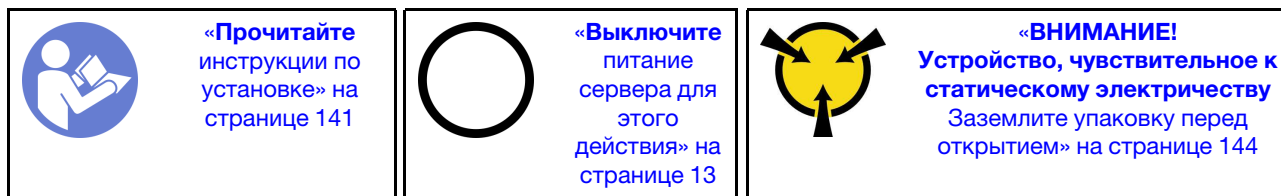
Конфигурация задней панели	Изображение
<p>8 гнезд PCIe: сервер содержит восемь гнезд PCIe, нет задних отсеков для дисков.</p> <ul style="list-style-type: none"> • 1: скоба платы-адаптера Riser 1, 3FH • 2: скоба платы-адаптера Riser 2, 2FH1LP • 3: скоба платы-адаптера Riser 3, 2FH 	
<p>Задний отсек для 2,5-дюймовых дисков: сервер содержит шесть гнезд PCIe и задний отсек для 2,5-дюймовых дисков.</p> <ul style="list-style-type: none"> • 1: скоба платы-адаптера Riser 1, 3FH • 2: скоба платы-адаптера Riser 2, 3LP 	
<p>Задний отсек для 3,5-дюймовых дисков: сервер содержит два гнезда PCIe и задний отсек для 3,5-дюймовых дисков.</p> <ul style="list-style-type: none"> • 1: скоба платы-адаптера Riser 1, 1FH • 2: скоба платы-адаптера Riser 2, 1LP 	

В зависимости от конфигурации сведения о снятии и установке платы-адаптера Riser см. в соответствующих разделах:

- «Снятие платы-адаптера Riser (8 гнезд PCIe)» на странице 241
- «Снятие платы-адаптера Riser (задний отсек для 2,5-дюймовых дисков)» на странице 242
- «Снятие платы-адаптера Riser (задний отсек для 3,5-дюймовых дисков)» на странице 244
- «Установка платы-адаптера Riser (8 гнезд PCIe)» на странице 245
- «Установка платы-адаптера Riser (задний отсек для 2,5-дюймовых дисков)» на странице 246
- «Установка платы-адаптера Riser (задний отсек для 3,5-дюймовых дисков)» на странице 248

Снятие платы-адаптера Riser (8 гнезд PCIe)

Ниже приведены сведения по снятию платы-адаптера Riser.



Перед снятием платы-адаптера Riser выполните указанные ниже действия.

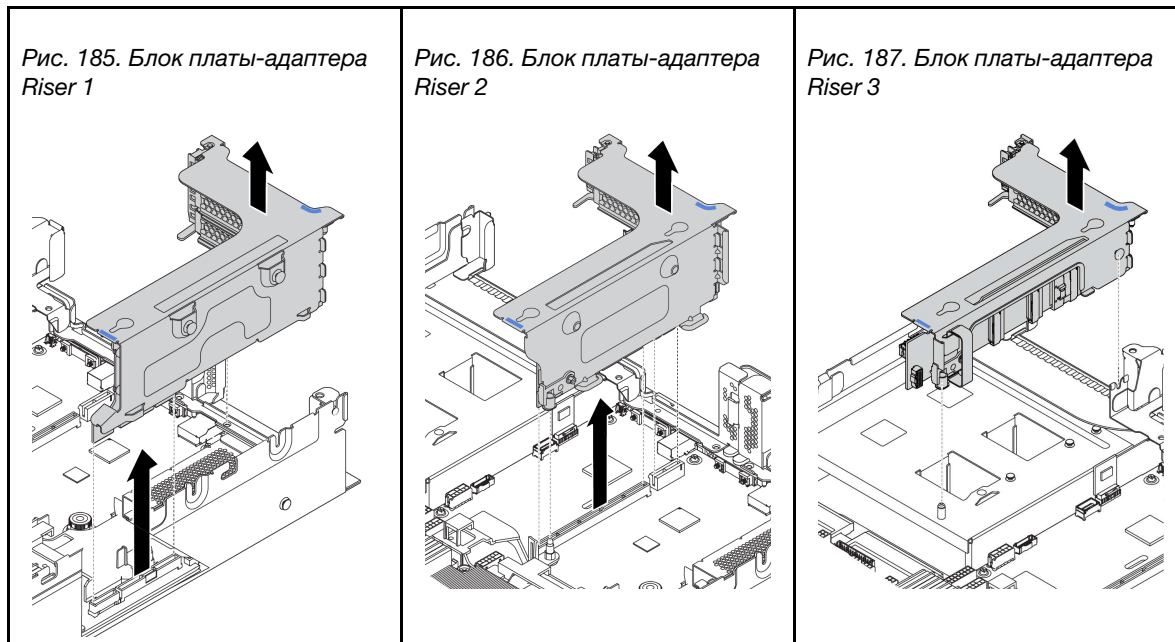
1. Снимите верхний кожух. См. раздел «Снятие верхнего кожуха» на странице 169.
2. Если на плату-адаптер Riser установлен адаптер PCIe, сначала запишите, как подключены кабели. Затем отсоедините все кабели от адаптера PCIe.

Чтобы снять плату-адаптер Riser, выполните указанные ниже действия.

Посмотрите видео процедуры. Видео процесса установки и снятия можно посмотреть на следующих ресурсах: YouTube: <https://www.youtube.com/playlist?list=PLYV5R7hVcs-BYjgwMTzXbgbC6fhKRcCdR>

Шаг 1. Возьмите блок платы-адаптера Riser за края и аккуратно потяните его вертикально вверх, чтобы извлечь из рамы.

Табл. 18. Снятие блока платы-адаптера Riser



Шаг 2. Снимите адаптеры PCIe, установленные на плате-адаптере Riser. См. раздел «Снятие адаптера PCIe» на странице 253.

Шаг 3. Отверните два винта, фиксирующие неисправную плату Riser. Затем извлеките неисправную плату Riser из скобы.

Примечание: На рисунке показано снятие платы-адаптера Riser со скобы платы-адаптера Riser 1. Используется та же процедура, что и для снятия плат-адаптеров Riser с других скоб платы-адаптера Riser.

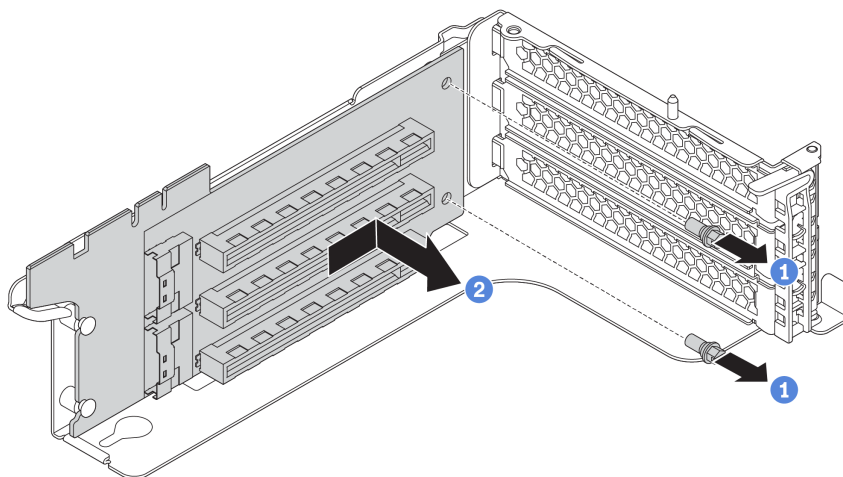

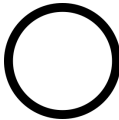



Рис. 188. Снятие платы-адаптера Riser

При необходимости вернуть снятую плату-адаптер Riser производителю следуйте всем инструкциям по упаковке и используйте предоставленный упаковочный материал.

Снятие платы-адаптера Riser (задний отсек для 2,5-дюймовых дисков)

Ниже приведены сведения по снятию платы-адаптера Riser.

 <p>«Прочитайте инструкции по установке» на странице 141</p>	 <p>«Выключите питание сервера для этого действия» на странице 13</p>	 <p>«ВНИМАНИЕ! Устройство, чувствительное к статическому электричеству Заземлите упаковку перед открытием» на странице 144</p>
---	--	---

Перед снятием платы-адаптера Riser выполните указанные ниже действия.

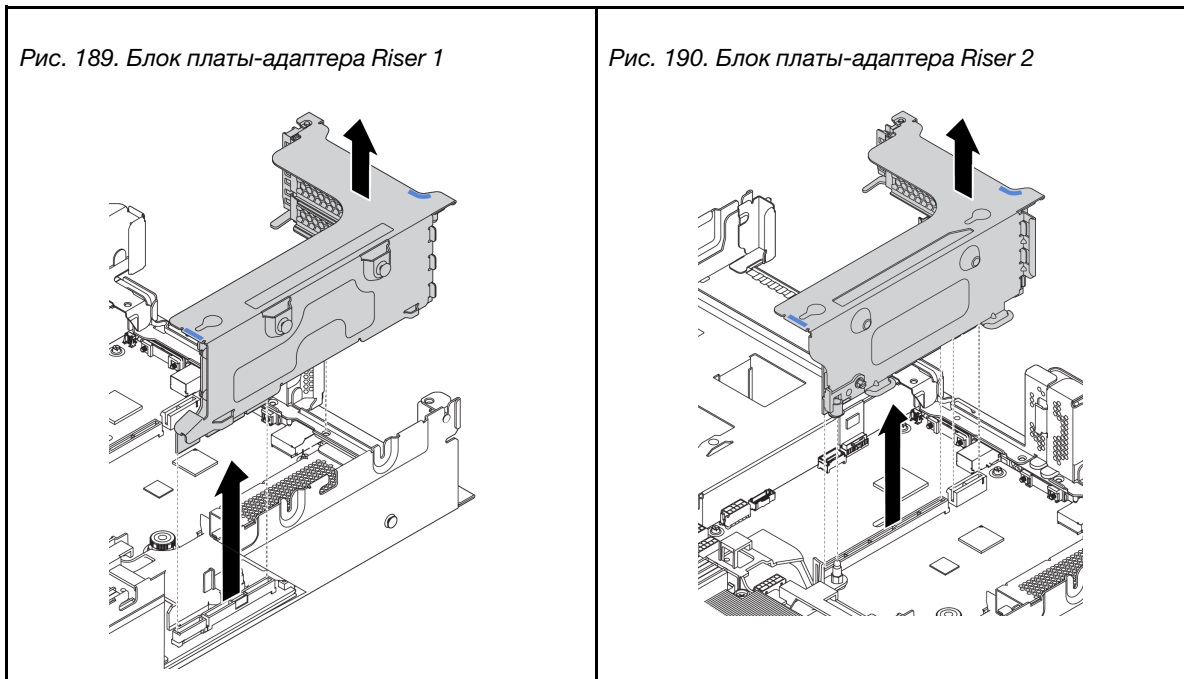
1. Снимите верхний кожух. См. раздел «Снятие верхнего кожуха» на странице 169.
2. Если на плату-адаптер Riser установлен адаптер PCIe, сначала запишите, как подключены кабели. Затем отсоедините все кабели от адаптера PCIe.

Чтобы снять плату-адаптер Riser, выполните указанные ниже действия.

Посмотрите видео процедуры. Видео процесса установки и снятия можно посмотреть на следующих ресурсах: YouTube: <https://www.youtube.com/playlist?list=PLYV5R7hVcs-BYjgwMTzXbgbC6fhKRsCdR>

Шаг 1. Возьмите блок платы-адаптера Riser за края и аккуратно потяните его вертикально вверх, чтобы извлечь из рамы.

Табл. 19. Снятие блока платы-адаптера Riser



Шаг 2. Снимите адаптеры PCIe, установленные на плате-адаптере Riser. См. раздел «Снятие адаптера PCIe» на странице 253.

Шаг 3. Отверните два винта, фиксирующие неисправную плату Riser. Затем извлеките неисправную плату Riser из скобы.

Примечание: На рисунке показано снятие платы-адаптера Riser со скобы платы-адаптера Riser 1. Используется та же процедура, что и для снятия плат-адаптеров Riser с других скоб платы-адаптера Riser.

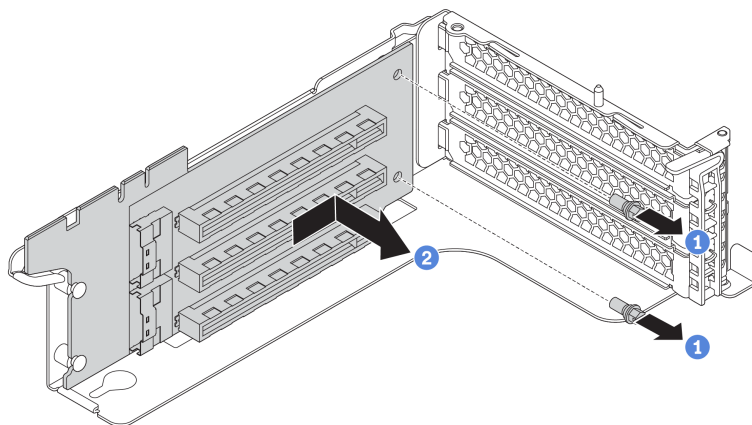

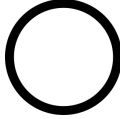



Рис. 191. Снятие платы-адаптера Riser

При необходимости вернуть снятую плату-адаптер Riser производителю следуйте всем инструкциям по упаковке и используйте предоставленный упаковочный материал.

Снятие платы-адаптера Riser (задний отсек для 3,5-дюймовых дисков)

Ниже приведены сведения по снятию платы-адаптера Riser.

 <p>«Прочитайте инструкции по установке» на странице 141</p>	 <p>«Выключите питание сервера для этого действия» на странице 13</p>	 <p>«ВНИМАНИЕ! Устройство, чувствительное к статическому электричеству Заземлите упаковку перед открытием» на странице 144</p>
---	--	--

Перед снятием платы-адаптера Riser выполните указанные ниже действия.

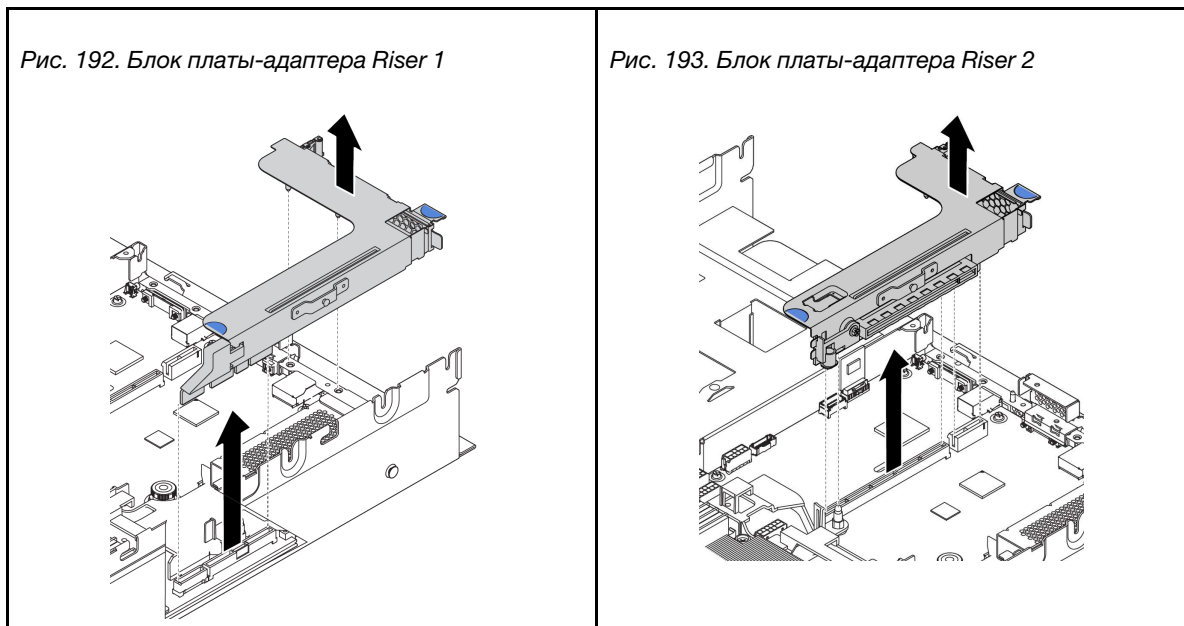
1. Снимите верхний кожух. См. раздел «Снятие верхнего кожуха» на странице 169.
2. Снимите задний отсек для 3,5-дюймовых дисков, чтобы получить доступ к скобе платы-адаптера Riser. См. раздел «Снятие заднего отсека для 3,5-дюймовых дисков» на странице 270.
3. Если на плату-адаптер Riser установлен адаптер PCIe, сначала запишите, как подключены кабели. Затем отсоедините все кабели от адаптера PCIe.

Чтобы снять плату-адаптер Riser, выполните указанные ниже действия.

Посмотрите видео процедуры. Видео процесса установки и снятия можно посмотреть на следующих ресурсах: YouTube: <https://www.youtube.com/playlist?list=PLYV5R7hVcs-BYjgwMTzXbgbC6fhKRsCdR>

Шаг 1. Возьмите блок платы-адаптера Riser за края и аккуратно потяните его вертикально вверх, чтобы извлечь из рамы.

Табл. 20. Снятие блока платы-адаптера Riser



Шаг 2. Снимите адаптеры PCIe, установленные на плате-адаптере Riser. См. раздел «Снятие адаптера PCIe» на странице 253.

Шаг 3. Отверните два винта, фиксирующие неисправную плату Riser. Затем извлеките неисправную плату Riser из скобы.

Примечание: На рисунке показано снятие платы-адаптера Riser со скобы платы-адаптера Riser 1. Используется та же процедура, что и для снятия плат-адаптеров Riser с других скоб платы-адаптеры Riser.

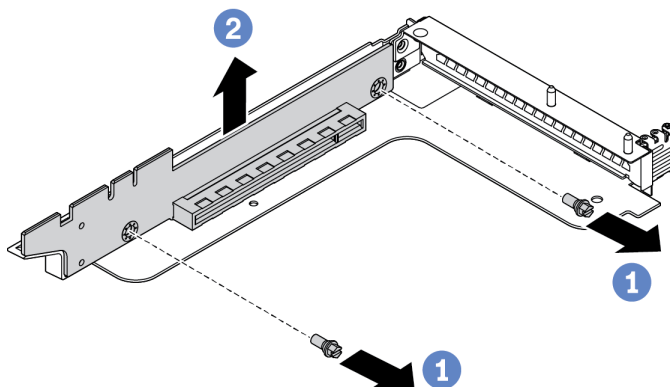

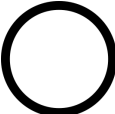



Рис. 194. Снятие платы-адаптера Riser

При необходимости вернуть снятую плату-адаптер Riser производителю следуйте всем инструкциям по упаковке и используйте предоставленный упаковочный материал.

Установка платы-адаптера Riser (8 гнезд PCIe)

Ниже приведены сведения по установке платы-адаптера Riser.

 <p>«Прочитайте инструкции по установке» на странице 141</p>	 <p>«Выключите питание сервера для этого действия» на странице 13</p>	 <p>«ВНИМАНИЕ! Устройство, чувствительное к статическому электричеству. Заземлите упаковку перед открытием» на странице 144</p>
---	--	---

Перед установкой платы-адаптера Riser коснитесь антистатической упаковкой, в которой находится новая плата-адаптер Riser, любой неокрашенной поверхности вне сервера. Затем извлеките новую плату-адаптер Riser из упаковки и разместите ее на антистатической поверхности.

Чтобы установить плату-адаптер Riser, выполните указанные ниже действия.

Посмотрите видео процедуры. Видео процесса установки и снятия можно посмотреть на следующих ресурсах: YouTube: <https://www.youtube.com/playlist?list=PLYV5R7hVcs-BYjgwMTzXbgbC6fhKRScdR>

Шаг 1. Совместите отверстия в плате-адаптере Riser с монтажными шпильками на скобе. Установите плату-адаптер Riser на скобе в указанном направлении. Затем зафиксируйте плату-адаптер Riser на скобе двумя винтами.

Примечание: На рисунке показана установка платы-адаптера Riser в скобе платы-адаптера Riser 1. Используется та же процедура, что и для установки плат-адаптеров Riser в других скобах платы-адаптеры Riser.

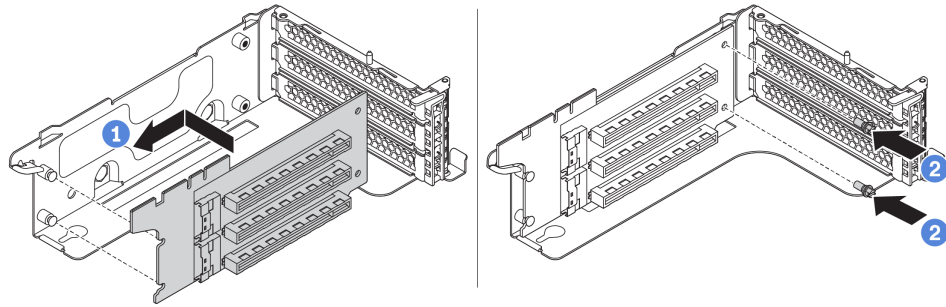
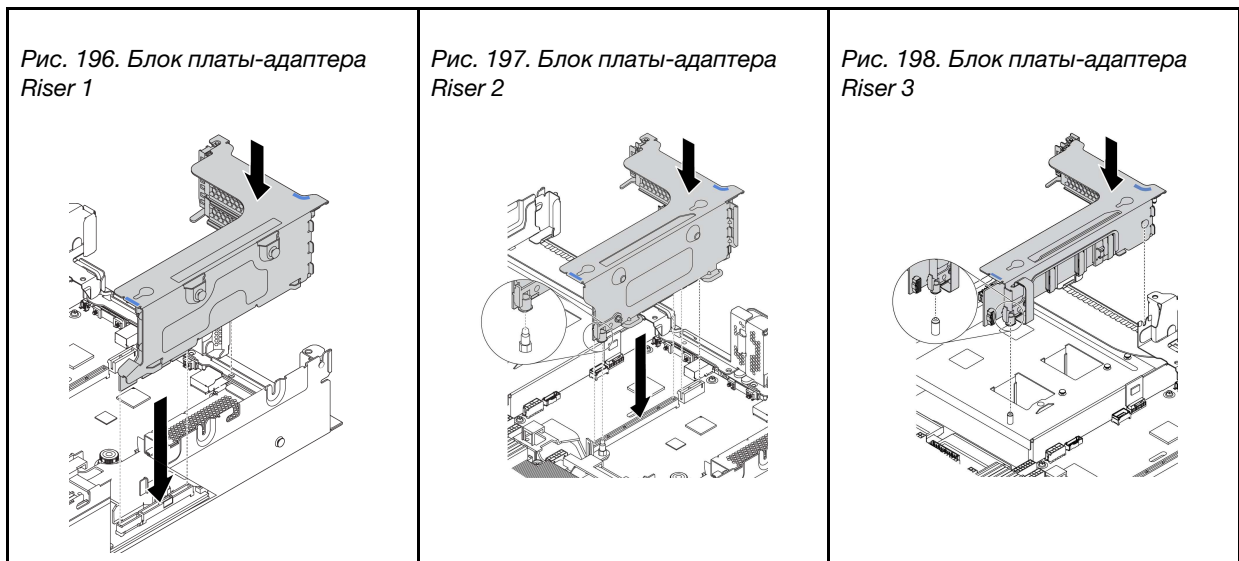


Рис. 195. Установка платы-адаптера Riser

После установки платы-адаптера Riser выполните указанные ниже действия.

1. Обратитесь к своим записям для подключения кабелей к снятым адаптерам PCIe.
2. Установите адаптеры PCIe на новую плату-адаптер Riser. См. раздел «Установка адаптера PCIe» на странице 255.
3. Установите блок платы-адаптера Riser.

Табл. 21. Установка блока платы-адаптера Riser



4. Завершите замену компонентов. См. раздел «Завершение замены компонентов» на странице 299.

Установка платы-адаптера Riser (задний отсек для 2,5-дюймовых дисков)

Ниже приведены сведения по установке платы-адаптера Riser.

<p>«Прочитайте инструкции по установке» на странице 141</p>	<p>«Выключите питание сервера для этого действия» на странице 13</p>	<p>«ВНИМАНИЕ! Устройство, чувствительное к статическому электричеству Заземлите упаковку перед открытием» на странице 144</p>
---	--	--

Перед установкой платы-адаптера Riser коснитесь антистатической упаковкой, в которой находится новая плата-адаптер Riser, любой неокрашенной поверхности вне сервера. Затем извлеките новую плату-адаптер Riser из упаковки и разместите ее на антистатической поверхности.

Чтобы установить плату-адаптер Riser, выполните указанные ниже действия.

Посмотрите видео процедуры. Видео процесса установки и снятия можно посмотреть на следующих ресурсах: YouTube: <https://www.youtube.com/playlist?list=PLYV5R7hVcs-BYjgwMTzXbgbC6fhKRsCdR>

Шаг 1. Совместите отверстия в плате-адаптере Riser с монтажными шпильками на скобе. Установите плату-адаптер Riser на скобе в указанном направлении. Затем зафиксируйте плату-адаптер Riser на скобе двумя винтами.

Примечание: На рисунке показана установка платы-адаптера Riser в скобе платы-адаптера Riser 1. Используется та же процедура, что и для установки плат-адаптеров Riser в других скобах платы-адаптеры Riser.

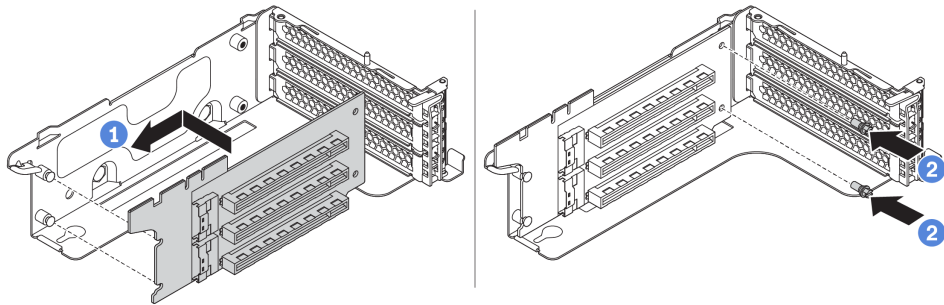
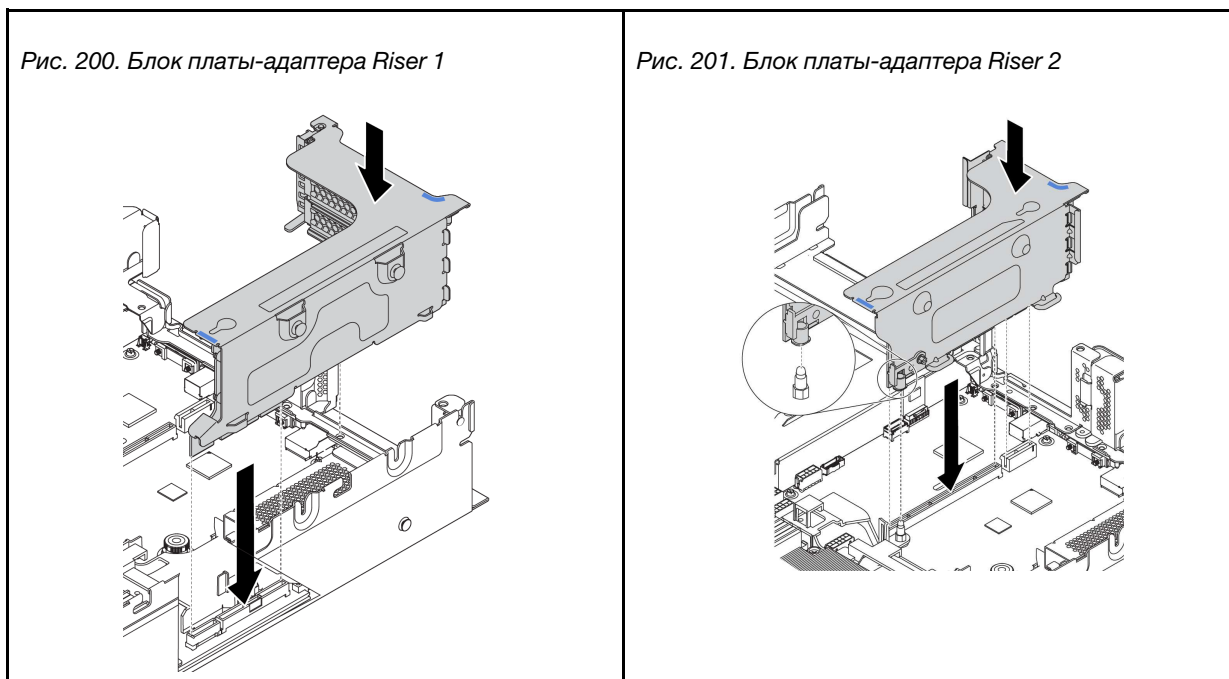


Рис. 199. Установка платы-адаптера Riser

После установки платы-адаптера Riser выполните указанные ниже действия.

1. Подключите все кабели к снятым адаптерам PCIe. См. раздел «Платы-адаптеры Riser» на [странице 48](#).
2. Установите адаптеры PCIe на новую плату-адаптер Riser. См. раздел «Установка адаптера PCIe» на [странице 255](#).
3. Установите блок платы-адаптера Riser.


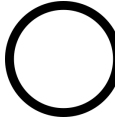

Табл. 22. Установка блока платы-адаптера Riser



4. Завершите замену компонентов. См. раздел «Завершение замены компонентов» на странице 299.

Установка платы-адаптера Riser (задний отсек для 3,5-дюймовых дисков)

Ниже приведены сведения по установке платы-адаптера Riser.

 <p>«Прочитайте инструкции по установке» на странице 141</p>	 <p>«Выключите питание сервера для этого действия» на странице 13</p>	 <p>«ВНИМАНИЕ! Устройство, чувствительное к статическому электричеству. Заземлите упаковку перед открытием» на странице 144</p>
---	--	---

Перед установкой платы-адаптера Riser коснитесь антистатической упаковкой, в которой находится новая плата-адаптер Riser, любой неокрашенной поверхности вне сервера. Затем извлеките новую плату-адаптер Riser из упаковки и разместите ее на антистатической поверхности.

Чтобы установить плату-адаптер Riser, выполните указанные ниже действия.

Посмотрите видео процедуры. Видео процесса установки и снятия можно посмотреть на следующих ресурсах: YouTube: <https://www.youtube.com/playlist?list=PLYV5R7hVcs-BYjgwMTzXbgcC6fhKRsCdR>

Шаг 1. Совместите отверстия в плате-адаптере Riser с монтажными шпильками на скобе. Установите плату-адаптер Riser в скобе в направлении, показанном на рисунке. Затем закрепите плату-адаптер Riser в скобе двумя винтами.

Примечание: На рисунке показана установка платы-адаптера Riser в скобе платы-адаптера Riser 1. Используется та же процедура, что и для установки плат-адаптеров Riser в других скобах платы-адаптеры Riser.

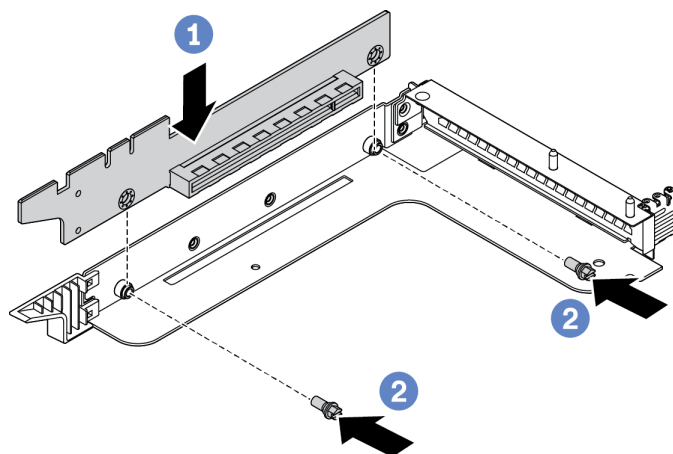
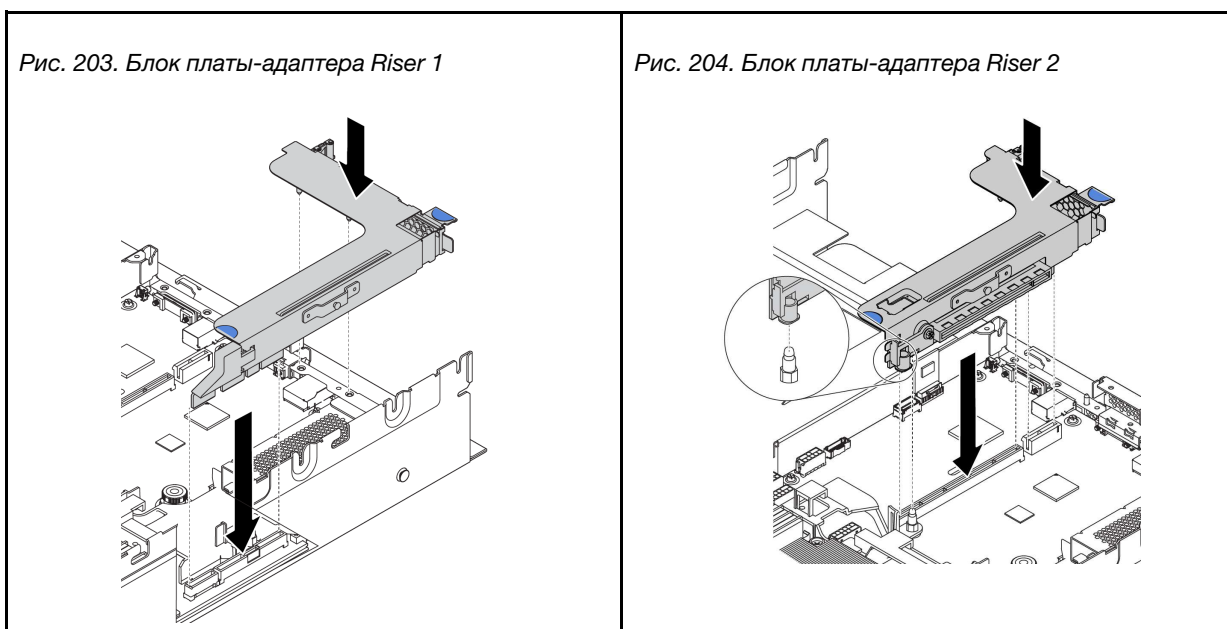


Рис. 202. Установка платы-адаптера Riser

После установки платы-адаптера Riser выполните указанные ниже действия.

1. Подключите все кабели к снятым адаптерам PCIe. См. раздел «Платы-адаптеры Riser» на [странице 48](#).
2. Установите адаптеры PCIe на новую плату-адаптер Riser. См. раздел «Установка адаптера PCIe» на [странице 255](#).
3. Установите блок платы-адаптера Riser.

Табл. 23. Установка блока платы-адаптера Riser



4. Установите задний отсек для 3,5-дюймовых дисков. См. раздел «Установка заднего отсека для 3,5-дюймовых дисков» на [странице 271](#).
5. Завершите замену компонентов. См. раздел «Завершение замены компонентов» на [странице 299](#).

Замена датчика вмешательства

Ниже приведены сведения по снятию и установке датчика вмешательства. Датчик вмешательства информирует путем создания события в журнале системных событий (SEL) о том, что кожух сервера неправильно установлен или закрыт.

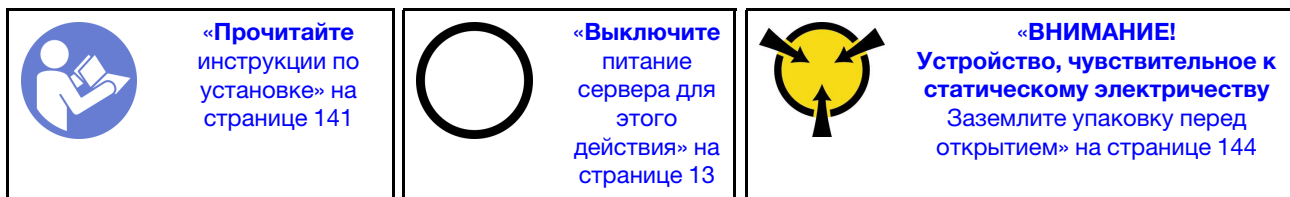
Примечания: Блок датчика вмешательства можно установить только на скобу платы-адаптера Riser 2 следующих конфигураций задней панели:

- 8 гнезд PCIe: сервер содержит восемь гнезд PCIe, нет задних отсеков для дисков.
- Задний отсек для 2,5-дюймовых дисков: сервер содержит шесть гнезд PCIe и задний отсек для 2,5-дюймовых дисков.

Дополнительные сведения о конфигурациях задней панели см. в разделе «Замена платы-адаптера Riser» на странице 240.

Снятие датчика вмешательства

Ниже приведены сведения по снятию датчика вмешательства.



Перед снятием датчика вмешательства выполните указанные ниже действия.

1. Если сервер установлен в стойку, вытащите его оттуда.
2. Снимите верхний кожух. См. раздел «Снятие верхнего кожуха» на странице 169.
3. Снимите блок платы-адаптера Riser 2. См. раздел «Снятие платы-адаптера Riser (8 гнезд PCIe)» на странице 241 или «Снятие платы-адаптера Riser (задний отсек для 2,5-дюймовых дисков)» на странице 242.

Чтобы снять датчик вмешательства, выполните указанные ниже действия.

Посмотрите видео процедуры. Видео процесса установки и снятия можно посмотреть на следующих ресурсах: YouTube: <https://www.youtube.com/playlist?list=PLYV5R7hVcs-BYjgwMTzXbgbC6fhKRsCdR>

Шаг 1. Отключите кабель датчика вмешательства от материнской платы.

Шаг 2. Снимите блок датчика вмешательства со скобы платы-адаптера Riser, выполнив указанные ниже действия.

1. Ослабьте винт.
2. Переместите блок датчика вмешательства, как показано на рисунке, чтобы снять его со скобы платы-адаптера Riser.

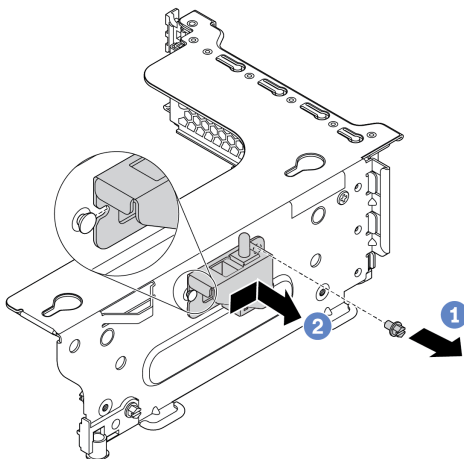


Рис. 205. Снятие блока датчика вмешательства

Шаг 3. Переместите датчик вмешательства, как показано на рисунке, чтобы снять его с предназначенной для него скобы.

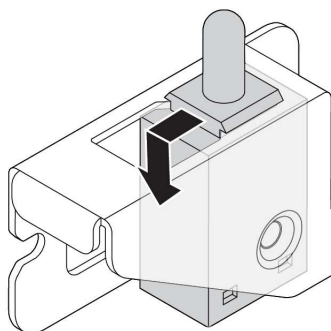

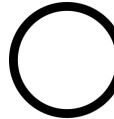



Рис. 206. Снятие датчика вмешательства

При необходимости вернуть снятый датчик вмешательства производителю следуйте всем инструкциям по упаковке и используйте предоставленные упаковочные материалы.

Установка датчика вмешательства

Ниже приведены сведения по установке датчика вмешательства.

 <p>«Прочитайте инструкции по установке» на странице 141</p>	 <p>«Выключите питание сервера для этого действия» на странице 13</p>	 <p>«ВНИМАНИЕ! Устройство, чувствительное к статическому электричеству. Заземлите упаковку перед открытием» на странице 144</p>
---	--	---

Перед установкой нового датчика вмешательства коснитесь антистатической упаковкой, в которой находится этот датчик, любой неокрашенной поверхности вне сервера. Затем извлеките датчик из упаковки и разместите его на антистатической поверхности.

Чтобы установить датчик вмешательства, выполните указанные ниже действия.

Посмотрите видео процедуры. Видео процесса установки и снятия можно посмотреть на следующих ресурсах: YouTube: <https://www.youtube.com/playlist?list=PLYV5R7hVcs-BYjgwMTzXbgbC6fhKRsCdR>

Шаг 1. Вставьте датчик вмешательства в предназначенную для него скобу и переместите его в показанном на рисунке направлении, чтобы он встал на место.

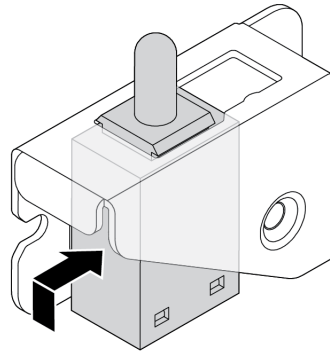


Рис. 207. Установка датчика вмешательства

Шаг 2. Установите на скобу платы-адаптера Riser блок датчика вмешательства, как показано на рисунке:

1. Переместите блок датчика вмешательства в показанном на рисунке направлении, чтобы он встал на место.
2. Затяните винт.

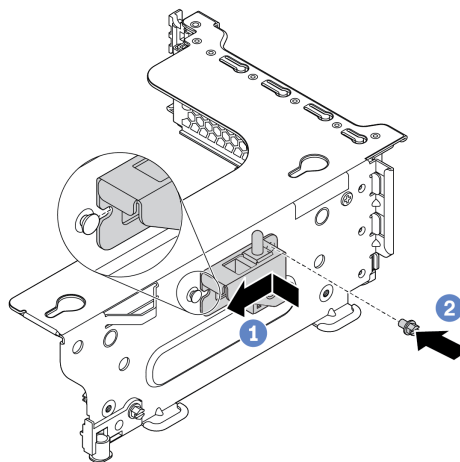


Рис. 208. Установка блока датчика вмешательства

Шаг 3. Подключите кабель датчика вмешательства к разъему этого датчика на материнской плате. Расположение разъема датчика вмешательства см. в разделе «Компоненты материнской платы» на странице 27.

После установки датчика вмешательства выполните указанные ниже действия.

1. Установите блок платы-адаптера Riser 2. См. раздел «Установка платы-адаптера Riser (8 гнезд PCIe)» на странице 245 или «Установка платы-адаптера Riser (задний отсек для 2,5-дюймовых дисков)» на странице 246.
2. Подсоедините кабель датчика вмешательства к материнской плате. См. раздел «Датчик вмешательства» на странице 47
3. Завершите замену компонентов. См. раздел «Завершение замены компонентов» на странице 299.

Замена адаптера PCIe



Ниже приведены сведения по снятию и установке адаптера PCIe.

В качестве адаптера PCIe может использоваться карта Ethernet, адаптер шины, адаптер RAID, твердотельный диск PCIe или любой другой поддерживаемый адаптер PCIe. Адаптеры PCIe различаются по типу, но процедуры их установки и извлечения одинаковы.

Примечание: Список поддерживаемых адаптеров PCIe см. по следующему адресу: <https://static.lenovo.com/us/en/serverproven/index.shtml>

Снятие адаптера PCIe

Ниже приведены сведения по снятию адаптера PCIe.

 <p>«Прочитайте инструкции по установке» на странице 141</p>	 <p>«Выключите питание сервера для этого действия» на странице 13</p>	 <p>«ВНИМАНИЕ! Устройство, чувствительное к статическому электричеству Заземлите упаковку перед открытием» на странице 144</p>
--	---	--

Примечания:

- В зависимости от типа адаптер PCIe, плата-адаптер Riser и скоба платы-адаптера Riser могут выглядеть иначе, чем на рисунке в данном разделе. На рисунке показано, как снять адаптер PCIe с платы-адаптера Riser 1 в скобе платы-адаптера Riser 1. Используется та же процедура снятия, что и для адаптеров PCIe в других платах-адаптерах Riser в других скобах платы-адаптеры Riser.
- Используйте любую документацию, поставляемую с адаптером PCIe, и следуйте приведенным в ней инструкциям, дополняющим инструкции данного раздела.

Перед снятием адаптера PCIe:

1. Снимите верхний кожух. См. раздел «Снятие верхнего кожуха» на странице 169.
2. Запишите, как подключены кабели на адаптере PCIe, а затем отключите от него все кабели.
3. Снимите скобу платы-адаптера Riser и положите ее верхней стороной вниз на ровную чистую антистатическую поверхность. См. раздел «Замена платы-адаптера Riser» на странице 240.

Чтобы снять адаптер PCIe, выполните указанные ниже действия:

Посмотрите видео процедуры. Видео процесса установки и снятия можно посмотреть на следующих ресурсах: YouTube: <https://www.youtube.com/playlist?list=PLYV5R7hVcs-BYjgwMTzXbgbC6fhKRScdR>

Шаг 1. Нажмите на язычок, чтобы перевести фиксирующую защелку PCIe в открытое положение.

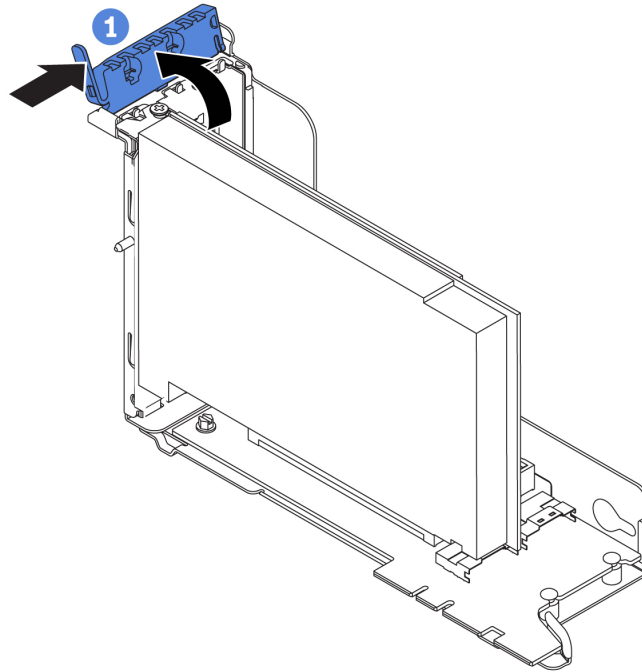


Рис. 209. Снятие адаптера PCIe (1)

Шаг 2. Возьмите адаптер PCIe за края и аккуратно извлеките его из гнезда PCIe.

Примечание: Адаптер PCIe может быть плотно вставлен в гнездо PCIe. При необходимости можно также поочередно равномерно перемещать понемногу края адаптера PCIe, пока весь адаптер не будет извлечен из гнезда.

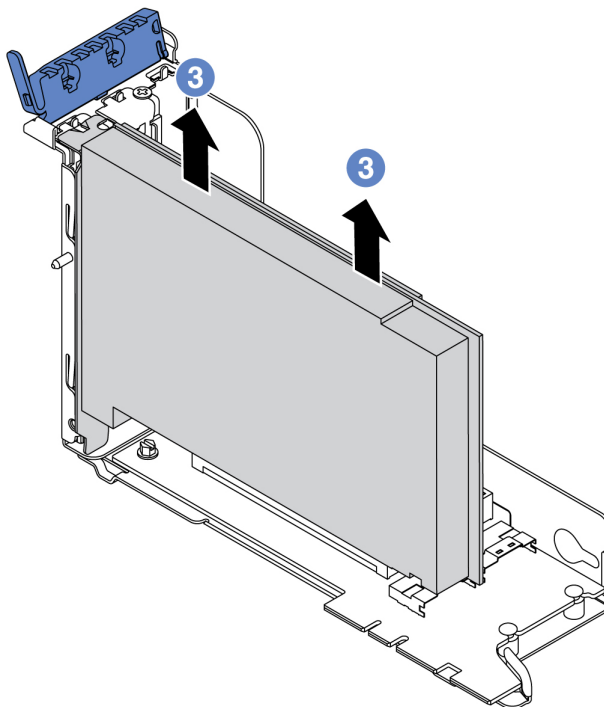

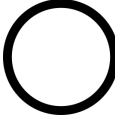



Рис. 210. Снятие адаптера PCIe (3)

При необходимости вернуть снятый адаптер PCIe производителю следуйте всем инструкциям по упаковке и используйте предоставленный упаковочный материал.

Установка адаптера PCIe

Ниже приведены сведения по установке адаптера PCIe.

 <p>«Прочитайте инструкции по установке» на странице 141</p>	 <p>«Выключите питание сервера для этого действия» на странице 13</p>	 <p>«ВНИМАНИЕ! Устройство, чувствительное к статическому электричеству Заземлите упаковку перед открытием» на странице 144</p>
---	--	--

Примечания:

- В зависимости от типа адаптер PCIe, плата-адаптер Riser и скоба платы-адаптера Riser могут выглядеть иначе, чем на рисунке в данном разделе. На рисунке показано, как установить адаптер PCIe в плату-адаптер Riser 1 в скобе платы-адаптера Riser 1. Используется та же процедура установки, что и для адаптеров PCIe в платах-адаптерах Riser в других скобах платы-адаптеры Riser.

- Используйте любую документацию, поставляемую с адаптером PCIe, и следуйте приведенным в ней инструкциям, дополняющим инструкции данного раздела.

Перед установкой адаптера PCIe выполните указанные ниже действия.

1. Коснитесь антистатической упаковкой, в которой находится новый адаптер PCIe, любой неокрашенной поверхности вне сервера. Затем извлеките новый адаптер PCIe из упаковки и разместите его на антистатической поверхности.
2. Если вы собираетесь установить адаптер RAID/HBA, прочитайте сведения в разделе «Технические правила для адаптеров HBA/RAID» на странице 152.
3. Если вы собираетесь установить адаптер Ethernet, прочитайте сведения в разделе «Технические правила для адаптеров Ethernet» на странице 158.
4. Если вы собираетесь установить адаптер OCP, прочитайте сведения в разделе «Технические правила для адаптеров OCP» на странице 157.
5. Если вы собираетесь установить адаптер для твердотельных дисков PCIe, см. раздел «Технические правила для адаптеров флэш-памяти PCIe системы хранения данных» на странице 160.
6. Если вы собираетесь установить адаптер графического процессора, см. раздел «Установка адаптера графического процессора» на странице 260.
7. Если вы собираетесь установить сетевой адаптер PCIe, обратите внимание, что сетевой адаптер PCIe 10 GbE или более высокой скорости нельзя установить в гнездо 3.
8. Если в сервере установлен 280-ваттный процессор, ограничения адаптеров PCIe см. в разделе «Правила выбора 280-ваттного процессора» на странице 151.
9. Найдите соответствующее гнездо PCIe. Гнезда PCIe сервера см. в разделе «Вид сзади» на странице 22.

Примечания: Для следующих адаптеров требуется скоба максимальной высоты, и они должны быть установлены в гнездо максимальной высоты.

- 4-портовый адаптер ThinkSystem Broadcom 57454 10/25GbE SFP28 Ethernet PCIe
- 4-портовый адаптер ThinkSystem Broadcom 57454 10/25GbE SFP28 Ethernet PCIe_Refresh (V2)

Чтобы установить адаптер PCIe, выполните указанные ниже действия:

Посмотрите видео процедуры. Видео процесса установки и снятия можно посмотреть на следующих ресурсах: YouTube: <https://www.youtube.com/playlist?list=PLYV5R7hVcs-BYjgwMTzXbgbC6fhKRsCdR>

Шаг 1. Совместите адаптер PCIe с гнездом PCIe на плате-адаптере Riser. Осторожно нажмите на адаптер PCIe, чтобы он плотно вошел в гнездо, а его скоба зафиксировалась.

Примечание: Обращайтесь с адаптером PCIe осторожно, берите его только за края.

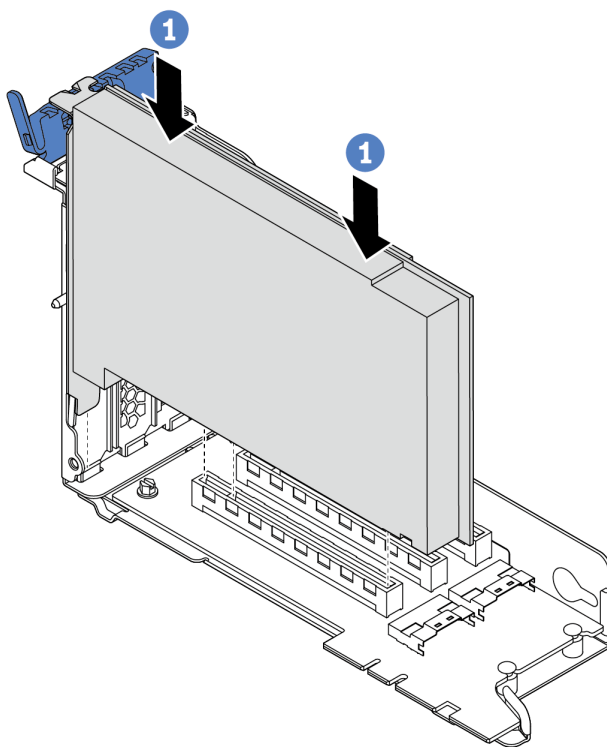


Рис. 211. Установка адаптера PCIe (1)

Шаг 2. Поверните фиксирующую защелку PCIe в закрытое положение.

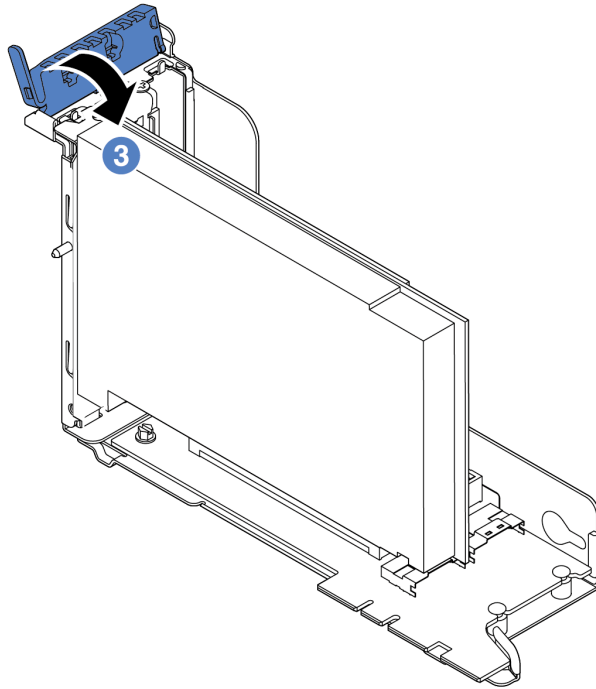


Рис. 212. Установка адаптера PCIe (3)

После установки адаптера PCIe в блок платы-адаптера Riser:


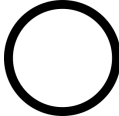

1. Для подключения кабелей обратитесь к своим записям. См. раздел «Платы-адаптеры Riser» на [странице 48](#).
2. Установите на место скобу платы-адаптера Riser. См. раздел «Замена платы-адаптера Riser» на [странице 240](#).
3. Завершите замену компонентов. См. раздел «Завершение замены компонентов» на [странице 299](#).

Замена графического процессора

Ниже приведены сведения по снятию и установке адаптера графического процессора.

Снятие адаптера графического процессора

Ниже приведены сведения по снятию адаптера графического процессора.

 <p>«Прочитайте инструкции по установке» на странице 141</p>	 <p>«Выключите питание сервера для этого действия» на странице 13</p>	 <p>«ВНИМАНИЕ! Устройство, чувствительное к статическому электричеству. Заземлите упаковку перед открытием» на странице 144</p>
---	--	---

Примечания:

- В зависимости от типа адаптер графического процессора может выглядеть иначе, чем на рисунках в данном разделе.
- Используйте любую документацию, поставляемую с адаптером графического процессора, и следуйте приведенным в ней инструкциям, дополняющим инструкции данного раздела.

Перед снятием адаптера графического процессора выполните указанные ниже действия:

1. Снимите верхний кожух. См. раздел «Снятие верхнего кожуха» на странице 169.
2. Снимите скобу платы-адаптера Riser с установленным адаптером графического процессора. Инструкции по снятию скобы платы-адаптера Riser см. в разделе «Замена платы-адаптера Riser» на странице 240.

Чтобы снять адаптер графического процессора, выполните указанные ниже действия.

Посмотрите видео процедуры. Видео процесса установки и снятия можно посмотреть на следующих ресурсах: YouTube: <https://www.youtube.com/playlist?list=PLYV5R7hVcs-BYjgwMTzXbgbC6fhKRcCdR>

Шаг 1. В зависимости от типа графического процессора снимите дополнительный дефлектор графического процессора для адаптера графического процессора.

- Для адаптера графического процессора двойной ширины (например, графического процессора NVIDIA V100):

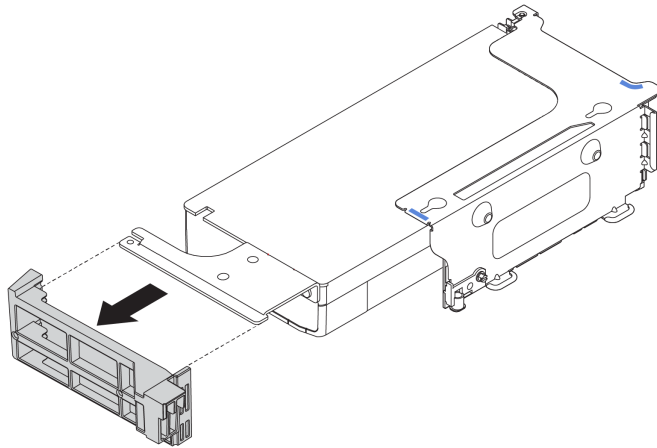


Рис. 213. Снятие дополнительного дефлектора графического процессора для адаптера графического процессора двойной ширины

- Для адаптера графического процессора одинарной ширины (например, графического процессора NVIDIA T4):

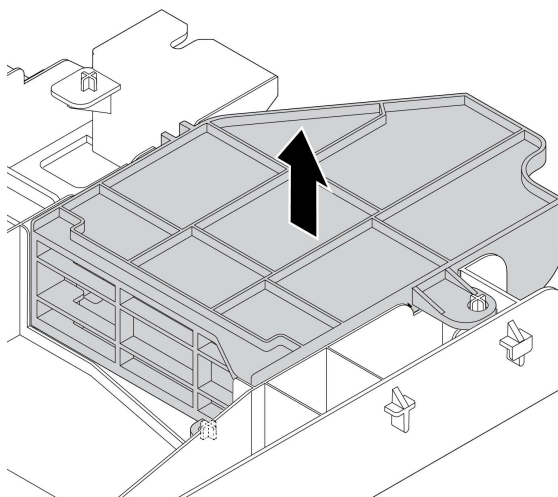


Рис. 214. Снятие дополнительного дефлектора графического процессора для адаптера графического процессора одинарной ширины


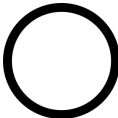

Шаг 2. Отключите кабель питания от адаптера графического процессора.

Шаг 3. Снимите адаптер графического процессора со скобы платы-адаптера Riser. См. раздел «Снятие адаптера PCIe» на странице 253.

При необходимости вернуть снятый адаптер графического процессора производителю следуйте всем инструкциям по упаковке и используйте предоставленные упаковочные материалы.

Установка адаптера графического процессора

Ниже приведены сведения по установке адаптера графического процессора.

 <p>«Прочитайте инструкции по установке» на странице 141</p>	 <p>«Выключите питание сервера для этого действия» на странице 13</p>	 <p>«ВНИМАНИЕ! Устройство, чувствительное к статическому электричеству Заземлите упаковку перед открытием» на странице 144</p>
---	--	---

Примечание: Адаптеры графических процессоров поддерживаются в некоторых моделях серверов в соответствии с требованиями. См. раздел «Технические правила для адаптеров графического процессора» на странице 154.

В комплект поставки адаптера графического процессора входит радиатор повышенной мощности 1U, вентиляторы компьютера повышенной мощности (скорость 29 000 об/мин) и дефлекторы графического процессора. Перед установкой графического процессора выполните указанные ниже действия.

1. Установите радиатор повышенной мощности 1U. См. раздел «Установка радиатора» на странице 286
2. Установите вентиляторы компьютера повышенной мощности. См. раздел «Установка вентилятора компьютера» на странице 199
3. Установите требуемый дефлектор. См. раздел «Установка дефлектора» на странице 175.

Чтобы установить адаптер графического процессора, выполните указанные ниже действия:

Посмотрите видео процедуры. Видео процесса установки и снятия можно посмотреть на следующих ресурсах: YouTube: <https://www.youtube.com/playlist?list=PLYV5R7hVcs-BYjgwMTzXbgbC6fhKRcCdR>

Шаг 1. В зависимости от типа графического процессора установите дополнительный дефлектор графического процессора для адаптера графического процессора.

- В случае адаптера графического процессора двойной ширины (например, графический процессор NVIDIA V100), если на адаптере графического процессора не установлена скоба, установите винты для фиксации скобы графического процессора **1** на адаптере графического процессора. Затем установите дополнительный дефлектор графического процессора **2** на адаптер графического процессора.

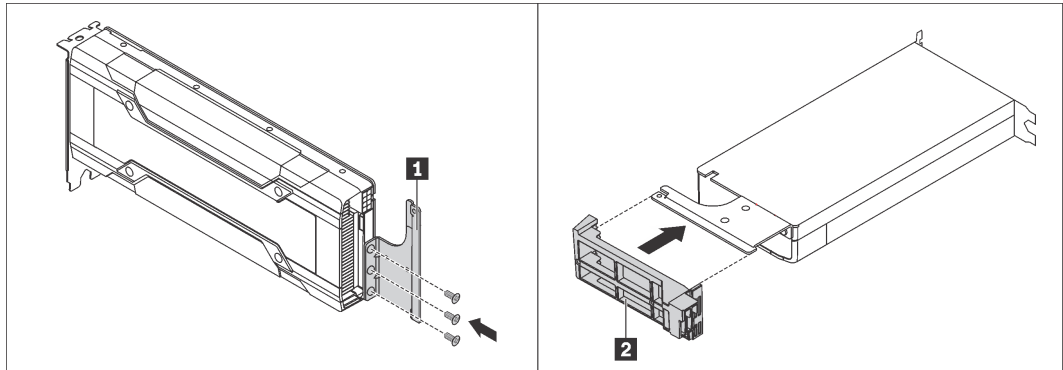


Рис. 215. Установка дополнительного дефлектора графического процессора для адаптера графического процессора двойной ширины

- В случае адаптера графического процессора одинарной ширины (например, графический процессор NVIDIA T4) установите дополнительный дефлектор графического процессора в дефлектор.

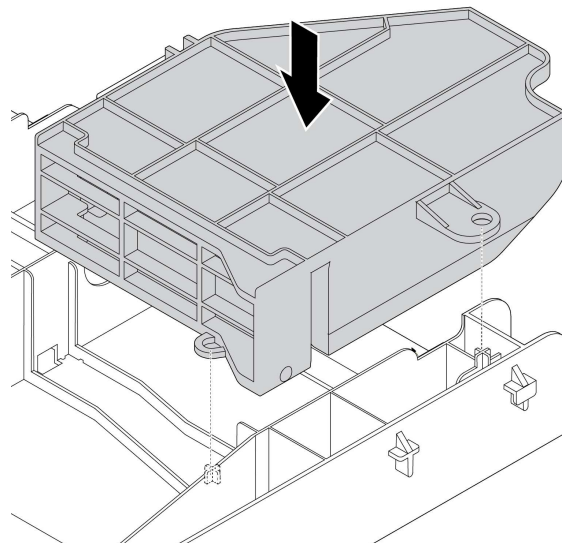


Рис. 216. Установка дополнительного дефлектора графического процессора для адаптера графического процессора одинарной ширины

Шаг 2. Найдите соответствующее гнездо PCIe для адаптера графического процессора.

- Шаг 3. Совместите адаптер графического процессора с гнездом PCIe на плате-адаптере Riser. Затем аккуратно нажмите на адаптер графического процессора, чтобы он плотно вошел в гнездо. См. раздел «Установка адаптера PCIe» на странице 255.
- Шаг 4. Подключите кабель питания к разъему питания на графическом процессоре. См. раздел «Адаптеры графических процессоров» на странице 47.
- Шаг 5. Установите блок платы-адаптера Riser. См. раздел «Замена платы-адаптера Riser» на странице 240.

После установки адаптера графического процессора завершите замену компонентов. См. раздел «Завершение замены компонентов» на странице 299.


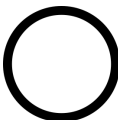
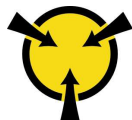
Замена адаптера TPM (только для Материкового Китая)

Ниже приведены сведения по снятию и установке адаптера TPM (иногда называемого «дочерней платой»).

Для клиентов в материковом Китае интегрированный модуль TPM не поддерживается. Однако клиенты в материковом Китае могут установить адаптер Trusted Cryptographic Module (TCM) или адаптер TPM (иногда называемый «дочерней платой»).

Снятие адаптера TPM (только для Материкового Китая)

Ниже приведены сведения по снятию адаптера TPM.

 <p>«Прочитайте инструкции по установке» на странице 141</p>	 <p>«Выключите питание сервера для этого действия» на странице 13</p>	 <p>«ВНИМАНИЕ! Устройство, чувствительное к статическому электричеству Заземлите упаковку перед открытием» на странице 144</p>
--	---	--

Перед снятием адаптера TPM снимите верхний кожух. См. раздел «Снятие верхнего кожуха» на странице 169.

Чтобы снять адаптер TPM, выполните указанные ниже действия.

Посмотрите видео процедуры. Видео процесса установки и снятия можно посмотреть на следующих ресурсах: YouTube: <https://www.youtube.com/playlist?list=PLYV5R7hVcs-BYjgwMTzXbgbC6fhKRsCdR>

Шаг 1. Найдите разъем TPM на материнской плате.

Шаг 2. Нажмите и удерживайте защелку, а затем поднимите адаптер TPM вертикально вверх.

Примечания:

- Обращайтесь с адаптером TPM осторожно, берите его только за края.
- Адаптер TPM может выглядеть несколько иначе, чем показано на рисунке.

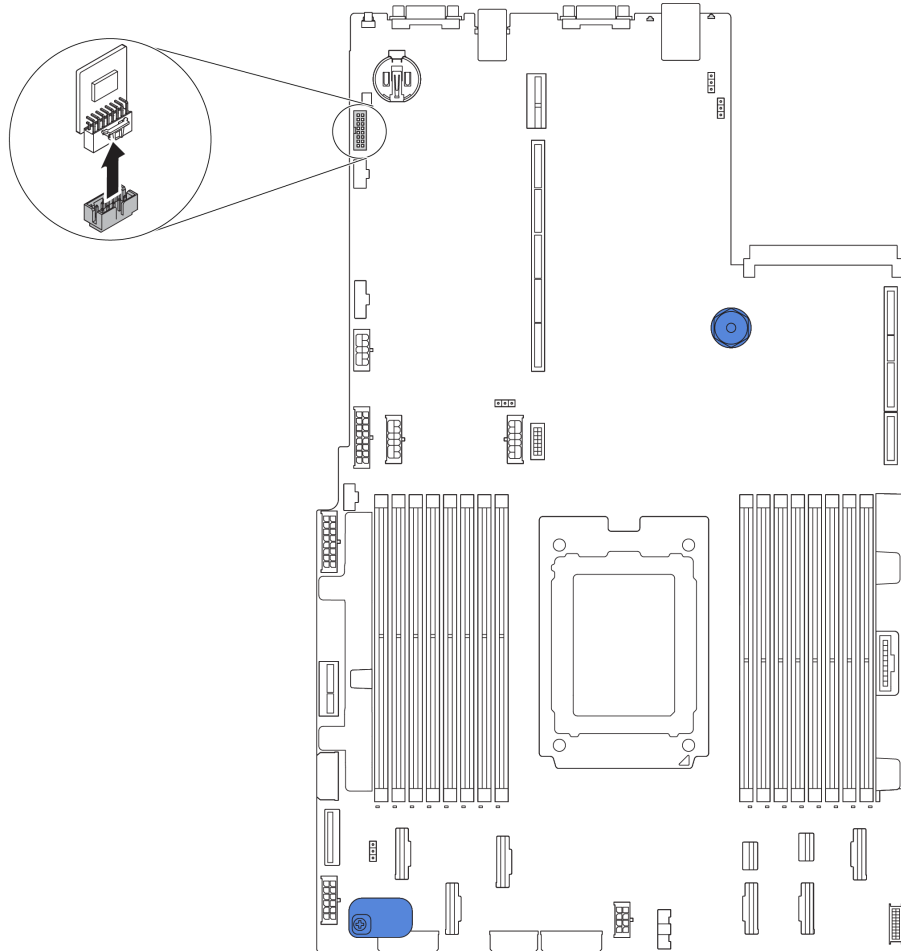

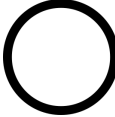



Рис. 217. Снятие адаптера TPM

При необходимости вернуть снятый адаптер TPM производителю следуйте всем инструкциям по упаковке и используйте предоставленные упаковочные материалы.

Установка адаптера TPM (только для Материкового Китая)

Ниже приведены сведения по установке адаптера TPM.

 <p>«Прочитайте инструкции по установке» на странице 141</p>	 <p>«Выключите питание сервера для этого действия» на странице 13</p>	 <p>«ВНИМАНИЕ! Устройство, чувствительное к статическому электричеству Заземлите упаковку перед открытием» на странице 144</p>
---	--	---

Перед установкой адаптера TPM коснитесь антистатической упаковкой, в которой находится новый адаптер TPM, любой неокрашенной поверхности вне сервера. Затем извлеките новый адаптер TPM из упаковки и разместите его на антистатической поверхности.

Чтобы установить адаптер TPM, выполните указанные ниже действия.

Посмотрите видео процедуры. Видео процесса установки и снятия можно посмотреть на следующих ресурсах: YouTube: <https://www.youtube.com/playlist?list=PLYV5R7hVcs-BYjgwMTzXbgbC6fhKRcCdR>

Шаг 1. Найдите разъем TPM на материнской плате.

Шаг 2. Вставьте адаптер TPM в разъем TPM на материнской плате.

Примечания:

- Обращайтесь с адаптером TPM осторожно, берите его только за края.
- Адаптер TPM может выглядеть несколько иначе, чем показано на рисунке.

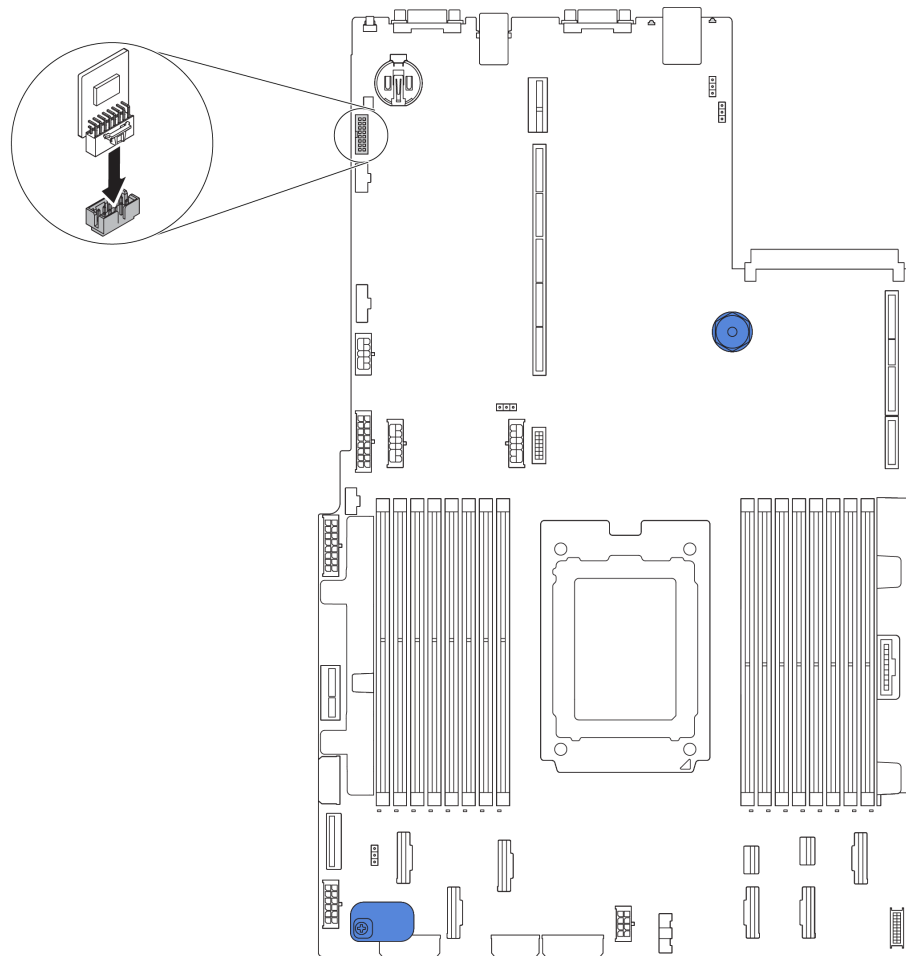


Рис. 218. Установка адаптера TPM

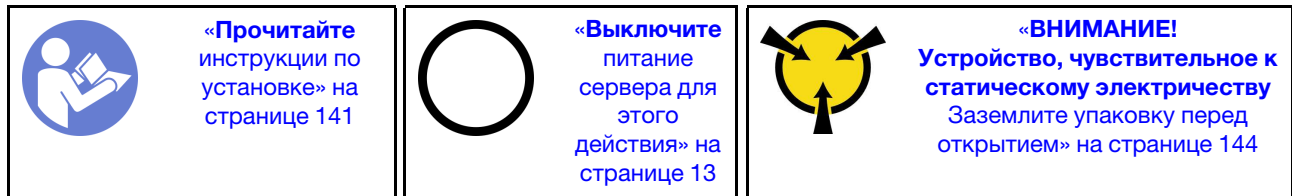
После установки адаптера TPM завершите замену компонентов. См. раздел «[Завершение замены компонентов](#)» на [странице 299](#).

Замена адаптера Ethernet OCP 3.0

Ниже приведены сведения по снятию и установке адаптера Ethernet OCP 3.0.

Снятие адаптера Ethernet OCP 3.0

Ниже приведены сведения по снятию адаптера Ethernet OCP 3.0.



ОСТОРОЖНО:

Прежде чем выполнять эту процедуру, убедитесь, что все шнуры питания сервера отключены от источников питания.

Чтобы снять адаптер Ethernet OCP 3.0, выполните указанные ниже действия.

Посмотрите видео процедуры. Видео процесса установки и снятия можно посмотреть на следующих ресурсах: YouTube: <https://www.youtube.com/playlist?list=PLYV5R7hVcs-BYjgwMTzXbgbC6fhKRScdR>

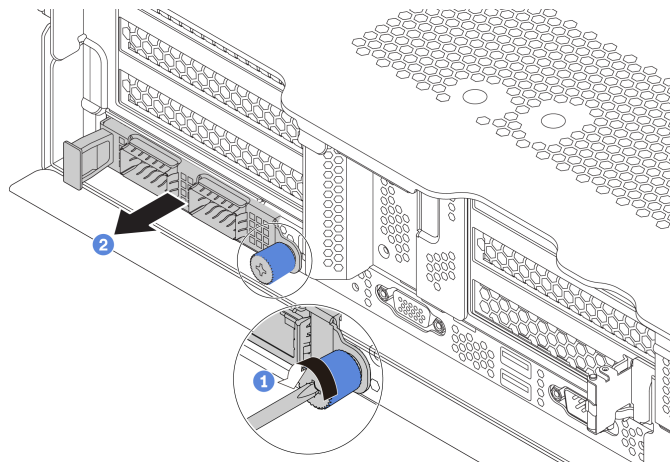


Рис. 219. Снятие адаптера Ethernet OCP 3.0

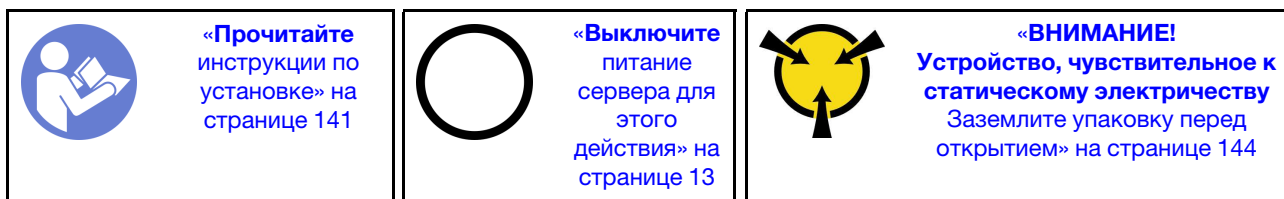
Шаг 1. Ослабьте винт-барашек, удерживающий карту.

Шаг 2. Извлеките адаптер Ethernet OCP 3.0.

После снятия адаптера Ethernet OCP 3.0 установите новый адаптер Ethernet OCP 3.0 или заглушку платы.

Установка адаптера Ethernet OCP 3.0

Ниже приведены сведения по установке адаптера Ethernet OCP 3.0.



ОСТОРОЖНО:

Прежде чем выполнять эту процедуру, убедитесь, что все шнуры питания сервера отключены от источников питания.

Перед установкой адаптера Ethernet OCP 3.0 коснитесь антистатической упаковкой, в которой находится новый адаптер Ethernet OCP 3.0, любой неокрашенной поверхности вне сервера. Затем извлеките новый адаптер Ethernet OCP 3.0 из упаковки и разместите его на антистатической поверхности.

Чтобы установить адаптер Ethernet OCP 3.0, выполните указанные ниже действия.

Посмотрите видео процедуры. Видео процесса установки и снятия можно посмотреть на следующих ресурсах: YouTube: <https://www.youtube.com/playlist?list=PLYV5R7hVcs-BYjgwMTzXbgbC6fhKRcCdR>

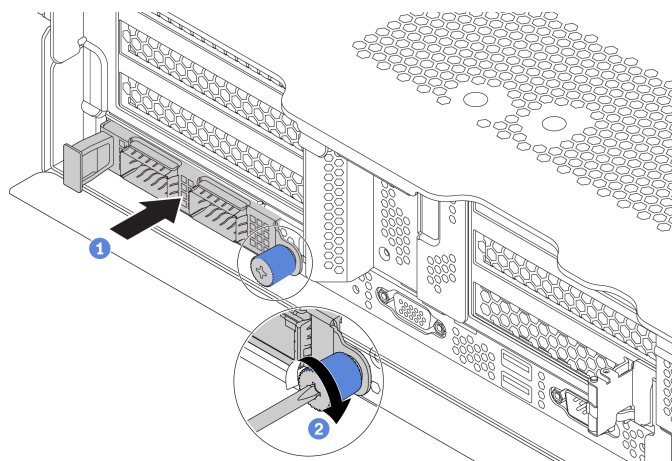


Рис. 220. Установка адаптера Ethernet OCP 3.0

Шаг 1. Нажмите на адаптер Ethernet OCP 3.0, как показано на рисунке, чтобы вставить его в разъем на материнской плате.

Шаг 2. Закрепите карту винтом-барашком.

Шаг 3. Наклейте этикетку OCP на заднюю панель сервера.

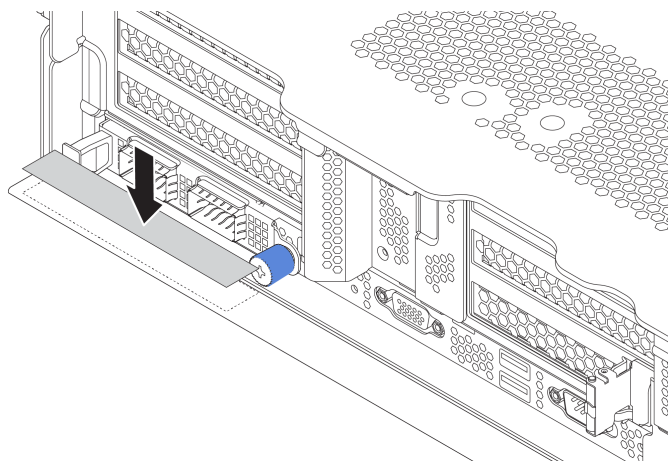


Рис. 221. Нанесение этикетки OCP

После установки адаптера Ethernet OCP 3.0 завершите замену компонентов. См. раздел «Завершение замены компонентов» на странице 299.


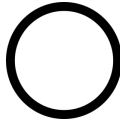
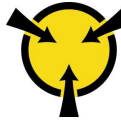
Замена заднего отсека для диска

Ниже приведены сведения по снятию и установке заднего отсека для 2,5-дюймовых или 3,5-дюймовых дисков.

- «Снятие заднего отсека для 2,5-дюймовых дисков» на странице 267
- «Установка заднего отсека для 2,5-дюймовых дисков» на странице 268
- «Снятие заднего отсека для 3,5-дюймовых дисков» на странице 270
- «Установка заднего отсека для 3,5-дюймовых дисков» на странице 271

Снятие заднего отсека для 2,5-дюймовых дисков

Ниже приведены сведения по снятию заднего отсека для 2,5-дюймовых дисков.

 <p>«Прочитайте инструкции по установке» на странице 141</p>	 <p>«Выключите питание сервера для этого действия» на странице 13</p>	 <p>«ВНИМАНИЕ! Устройство, чувствительное к статическому электричеству Заземлите упаковку перед открытием» на странице 144</p>
---	--	---

Перед снятием заднего отсека для диска выполните указанные ниже действия.

1. Снимите верхний кожух. См. раздел «Снятие верхнего кожуха» на странице 169.
2. Отсоедините кабели от заднего отсека для диска.
3. Извлеките из отсеков для дисков все установленные диски и заглушки (если имеются). См. раздел «Снятие оперативно заменяемого диска» на странице 205.

Чтобы снять задний отсек для диска, выполните указанные ниже действия.

Посмотрите видео процедуры. Видео процесса установки и снятия можно посмотреть на следующих ресурсах: YouTube: <https://www.youtube.com/playlist?list=PLYV5R7hVcs-BYjgwMTzXbgbC6fhKRrCdR>

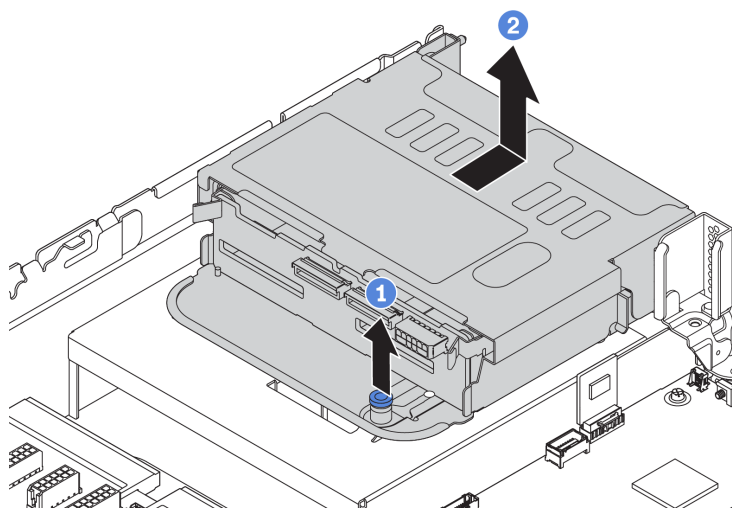


Рис. 222. Снятие заднего отсека для 2,5-дюймовых дисков

Шаг 1. Поверните и выньте синий рычаг.


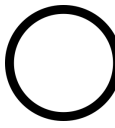

Шаг 2. Сдвиньте отсек для диска в направлении задней части рамы, чтобы освободить его.

Шаг 3. При необходимости снимите объединительную панель с отсека для диска. См. раздел «Замена средней/задней объединительной панели» на странице 217.

При необходимости вернуть старый отсек для диска производителю следуйте всем инструкциям по упаковке и используйте предоставленные упаковочные материалы.

Установка заднего отсека для 2,5-дюймовых дисков

Ниже приведены сведения по установке заднего отсека для 2,5-дюймовых дисков.

 <p>«Прочитайте инструкции по установке» на странице 141</p>	 <p>«Выключите питание сервера для этого действия» на странице 13</p>	 <p>«ВНИМАНИЕ!» Устройство, чувствительное к статическому электричеству Заземлите упаковку перед открытием» на странице 144</p>
---	--	--

Примечание: Задний отсек для диска поддерживается в некоторых моделях серверов при соблюдении определенных условий. Подробные сведения см. в разделе «Конфигурации и требования к отсекам для дисков» на странице 148.

В комплект поставки заднего отсека для диска входят необходимые скобы платы-адаптера Riser, скоба задней стенки и вентиляторы компьютера повышенной мощности (скорость 29 000 об/мин). Перед установкой заднего отсека для диска выполните указанные ниже действия.

1. Установите скобу задней стенки.

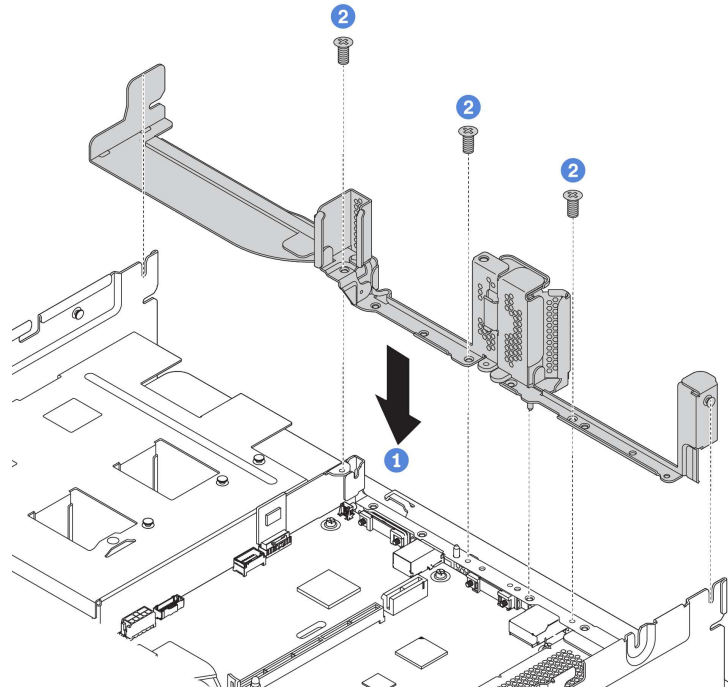


Рис. 223. Установка скобы задней стенки для заднего отсека для 2,5-дюймовых дисков

2. Установите требуемую скобу платы-адаптера Riser. См. раздел «Замена платы-адаптера Riser» на странице 240.
3. Установите вентиляторы компьютера повышенной мощности. См. раздел «Замена вентилятора компьютера» на странице 197.
4. Установите объединительную панель в отсек для диска. См. раздел «Установка средней или задней объединительной панели для 2,5-дюймовых дисков» на странице 219.

Чтобы установить задний отсек для диска, выполните указанные ниже действия.

Посмотрите видео процедуры. Видео процесса установки и снятия можно посмотреть на следующих ресурсах: YouTube: <https://www.youtube.com/playlist?list=PLYV5R7hVcs-BYjgwMTzXbgbC6fhKRScdR>

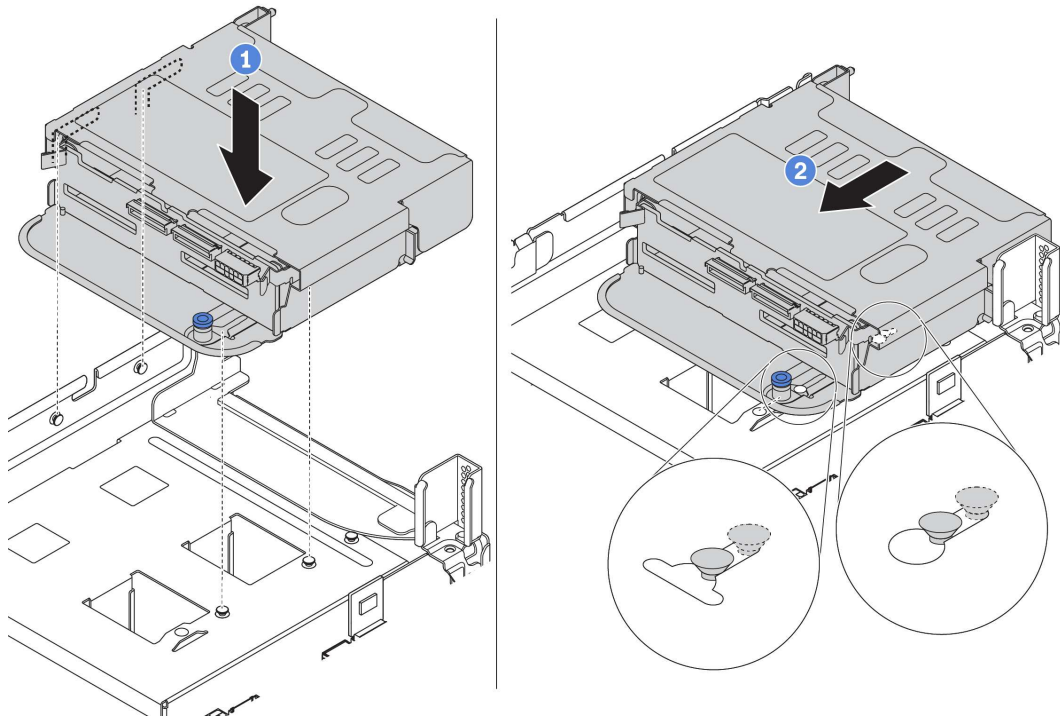


Рис. 224. Установка заднего отсека для 2,5-дюймовых дисков

Шаг 1. Совместите задний отсек для диска с рамой и опустите отсек для диска в раму.

Шаг 2. Переместите задний отсек для диска вперед до щелчка.

Шаг 3. Проверьте, что рычаг зафиксирован на месте, чтобы закрепить задний отсек для диска.

После установки заднего отсека для диска выполните указанные ниже действия.

1. Установите диски или заглушки дисков в задний отсек для диска. См. раздел «Установка оперативно заменяемого диска» на странице 207.

Примечание: Для объединительной панели NVMe поддерживаются только диски NVMe 7 мм (установленные в отсеки для дисков высотой 15 мм); диски NVMe 15 мм не поддерживаются.

2. Подключите кабели к заднему отсеку для диска. См. раздел «Объединительные панели» на странице 52.
3. Завершите замену компонентов. См. раздел «Завершение замены компонентов» на странице 299.

Снятие заднего отсека для 3,5-дюймовых дисков

Ниже приведены сведения по снятию заднего отсека для 3,5-дюймовых дисков.

	<p>«Прочитайте инструкции по установке» на странице 141</p>		<p>«ВНИМАНИЕ! Устройство, чувствительное к статическому электричеству Заземлите упаковку перед открытием» на странице 144</p>
--	---	--	---

Перед снятием заднего отсека для диска выполните указанные ниже действия.

1. Снимите верхний кожух. См. раздел «Снятие верхнего кожуха» на странице 169.
2. Отсоедините кабели от заднего отсека для диска.
3. Извлеките из отсеков для дисков все установленные диски и заглушки (если имеются). См. раздел «Снятие оперативно заменяемого диска» на странице 205.

Чтобы снять задний отсек для диска, выполните указанные ниже действия.

Посмотрите видео процедуры. Видео процесса установки и снятия можно посмотреть на следующих ресурсах: YouTube: <https://www.youtube.com/playlist?list=PLYV5R7hVcs-BYjgwMTzXbgbC6fhKRScdR>

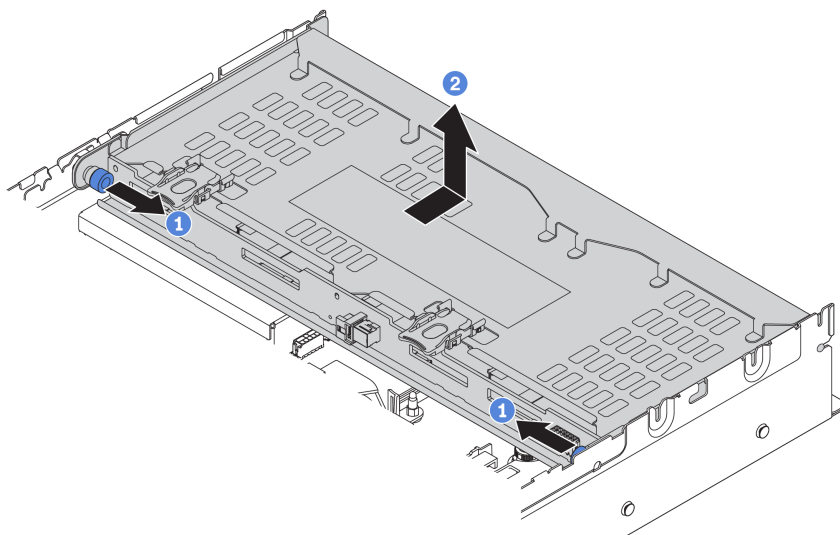


Рис. 225. Снятие заднего отсека для 3,5-дюймовых дисков

Шаг 1. Поверните и выньте синие рычаги.


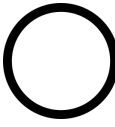

Шаг 2. Сдвиньте отсек для диска в направлении задней части рамы, чтобы освободить его.

Шаг 3. При необходимости снимите объединительную панель с отсека для диска. См. раздел «Замена средней/задней объединительной панели» на странице 217.

При необходимости вернуть старый отсек для диска производителю следуйте всем инструкциям по упаковке и используйте предоставленные упаковочные материалы.

Установка заднего отсека для 3,5-дюймовых дисков

Ниже приведены сведения по установке заднего отсека для 3,5-дюймовых дисков.

 <p>«Прочитайте инструкции по установке» на странице 141</p>	 <p>«Выключите питание сервера для этого действия» на странице 13</p>	 <p>«ВНИМАНИЕ!» Устройство, чувствительное к статическому электричеству Заземлите упаковку перед открытием» на странице 144</p>
---	--	--

Примечание: Задний отсек для диска поддерживается в некоторых моделях серверов при соблюдении определенных условий. Подробные сведения см. в разделе «Конфигурации и требования к отсекам для дисков» на странице 148.

В комплект поставки заднего отсека для диска входят необходимые скобы платы-адаптера Riser, скоба задней стенки и вентиляторы компьютера повышенной мощности (скорость 29 000 об/мин). Перед установкой заднего отсека для диска выполните указанные ниже действия.

1. Установите скобу задней стенки.

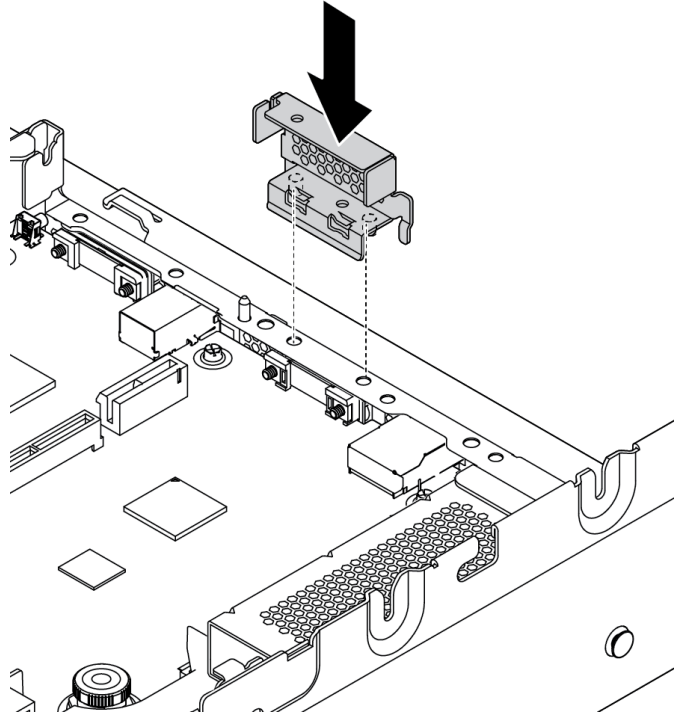


Рис. 226. Установка скобы задней стенки для заднего отсека для 3,5-дюймовых дисков

2. Установите требуемую скобу платы-адаптера Riser. См. раздел «Замена платы-адаптера Riser» на [странице 240](#).
3. Установите вентиляторы компьютера повышенной мощности. См. раздел «Замена вентилятора компьютера» на [странице 197](#).
4. Установите объединительную панель в отсек для диска. См. раздел «Установка средней или задней объединительной панели для 3,5-дюймовых дисков» на [странице 221](#).

Чтобы установить задний отсек для диска, выполните указанные ниже действия.

Посмотрите видео процедуры. Видео процесса установки и снятия можно посмотреть на следующих ресурсах: YouTube: <https://www.youtube.com/playlist?list=PLYV5R7hVcs-BYjgwMTzXbgbC6fhKRsCdR>

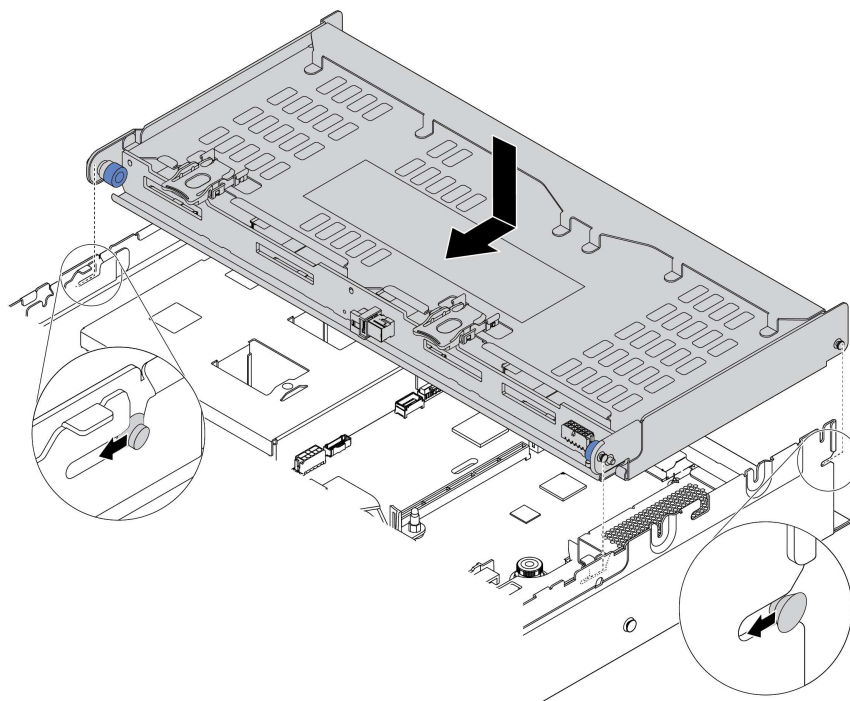


Рис. 227. Установка заднего отсека для 3,5-дюймовых дисков

Шаг 1. Совместите задний отсек для диска с рамой и опустите отсек для диска в раму.

Шаг 2. Переместите задний отсек для диска вперед до щелчка.

Шаг 3. Проверьте, что синие рычаги зафиксированы на месте, чтобы закрепить задний отсек для диска.

После установки заднего отсека для диска выполните указанные ниже действия.



1. Установите диски или заглушки дисков в задний отсек для диска. См. раздел [«Установка оперативно заменяемого диска»](#) на странице 207.
2. Подключите кабели к заднему отсеку для диска. См. раздел [«Объединительные панели»](#) на странице 52.
3. Завершите замену компонентов. См. раздел [«Завершение замены компонентов»](#) на странице 299.

Замена оперативно заменяемого блока питания

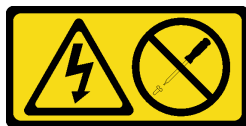
Ниже приведены сведения по снятию и установке оперативно заменяемого блока питания.

Снятие оперативно заменяемого блока питания

Ниже приведены сведения по извлечению оперативно заменяемого блока питания.

 <p>«Прочитайте Инструкции по установке» на странице 141</p>	 <p>«ВНИМАНИЕ! Устройство, чувствительное к статическому электричеству Заземлите упаковку перед открытием» на странице 144</p>
--	--

S035



ОСТОРОЖНО:

Никогда не снимайте кожух с блока питания или любого узла, снабженного этой этикеткой. Внутри любого компонента с данной этикеткой присутствует опасное напряжение, проходит сильный ток и выделяется значительная энергия. Внутри этих компонентов нет обслуживаемых деталей. Если вы полагаете, что с какой-то из этих деталей возникла неполадка, обратитесь к специалисту по техническому обслуживанию.

S002



ОСТОРОЖНО:

Кнопки питания на устройстве и блоке питания не отключают подачу тока на устройство. Кроме того, у устройства может быть несколько шнуров питания. Чтобы прекратить подачу тока на устройство, убедитесь, что все шнуры питания отсоединены от блока питания.

S001



ОПАСНО

Электрический ток в силовых, телефонных и коммуникационных кабелях представляет опасность.

Во избежание поражения электрическим током:

- Не присоединяйте и не отсоединяйте провода и кабели, а также не производите установку, обслуживание или повторную настройку данного продукта во время грозы.
- Присоединяйте шнуры питания к розеткам с правильной подводкой и заземлением.
- Оборудование, присоединяемое к данному продукту, следует включать в розетки с правильной подводкой.
- Если возможно, отсоединяйте и присоединяйте сигнальные кабели одной рукой.
- Никогда не включайте оборудование при признаках возгорания, затопления или конструктивных повреждений.
- Прежде чем открывать кожух устройства, отсоедините шнуры питания, телекоммуникационные системы, сети и модемы (если в инструкциях по установке и настройке не указано иное).
- Устанавливая или перемещая продукт либо присоединенные к нему устройства, а также открывая их кожухи, отсоединяйте и присоединяйте кабели, как описано ниже.

При подсоединении:

1. Выключите все устройства.
2. Присоедините все кабели к устройствам.
3. Присоедините сигнальные кабели к разъемам.
4. Вставьте шнуры питания в розетки.
5. Включите устройство.

При отсоединении:

1. Выключите все устройства.
2. Выньте шнуры питания из розеток.
3. Отсоедините сигнальные кабели от разъемов.
4. Отсоедините все кабели от устройств.



Рис. 228. Этикетка оперативно заменяемого блока питания на крышке

Внимание: Этот тип блока питания является оперативно заменяемым, только когда для обеспечения избыточности установлены два блока питания. Если на сервере установлен только один блок питания, перед снятием блока питания необходимо выключить сервер.

В представленных ниже рекомендациях приведены сведения, которые необходимо принять во внимание при снятии блока питания с входом постоянного тока.

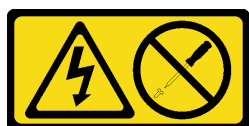
ОСТОРОЖНО:

Входное постоянное напряжение 240 В (с диапазоном 180–300 В) поддерживается **ТОЛЬКО** в материковом Китае. Блок питания с входным постоянным напряжением 240 В не поддерживает функцию горячего подключения шнура питания. Перед извлечением блока питания с входом постоянного тока выключите сервер или отключите источники питания постоянного тока на панели прерывателей или выключите источник питания. Затем отключите шнур питания.



在直流输入状态下, 若电源供应器插座不支持热插拔功能, 请务必不要对设备电源线进行热插拔, 此操作可能导致设备损坏及数据丢失。因错误执行热插拔导致的设备故障或损坏, 不属于保修范围。

NEVER CONNECT AND DISCONNECT THE POWER SUPPLY CABLE AND EQUIPMENT WHILE YOUR EQUIPMENT IS POWERED ON WITH DC SUPPLY (hot-plugging). Otherwise you may damage the equipment and result in data loss, the damages and losses result from incorrect operation of the equipment will not be covered by the manufacturers' warranty.

S035**ОСТОРОЖНО:**

Никогда не снимайте кожух с блока питания или любого узла, снабженного этой этикеткой. Внутри любого компонента с данной этикеткой присутствует опасное напряжение, проходит сильный ток и выделяется значительная энергия. Внутри этих компонентов нет обслуживаемых деталей. Если вы полагаете, что с какой-то из этих деталей возникла неполадка, обратитесь к специалисту по техническому обслуживанию.

S019



ОСТОРОЖНО:

Кнопка питания на устройстве не отключает подачу тока на устройство. Кроме того, устройство может быть подключено к напряжению постоянного тока в нескольких точках. Чтобы полностью обесточить устройство, убедитесь, что все подключения к напряжению постоянного тока отключены на соответствующих клеммах.

Чтобы извлечь оперативно заменяемый блок питания, выполните указанные ниже действия.

Посмотрите видео процедуры. Видео процесса установки и снятия можно посмотреть на следующих ресурсах: YouTube: <https://www.youtube.com/playlist?list=PLYV5R7hVcs-BYjgwMTzXbgbC6fhKRScdR>

Шаг 1. Если сервер находится в стойке, скорректируйте кабельный органайзер (СМА), чтобы получить доступ к отсеку для блоков питания.

Если установлен комплект обновления СМА 2U для безинструментальных направляющих рельсов или комплект безинструментальных направляющих рельсов с СМА 2U, выполните указанные ниже действия:

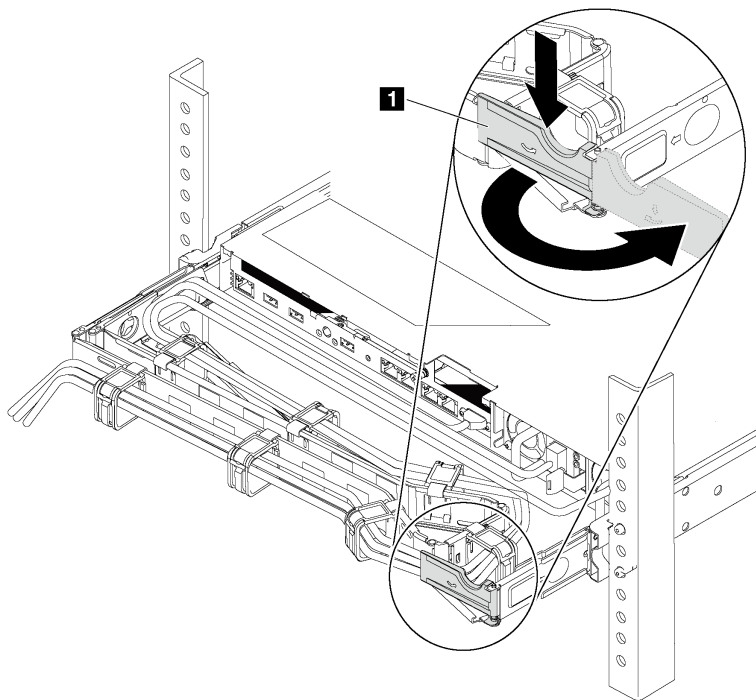


Рис. 229. Регулировка СМА

- а. Нажмите на стопорную крепежную скобу **1** и поверните ее в открытое положение.
- б. Поверните кабельный органайзер так, чтобы получить доступ к блоку питания.

Шаг 2. Отключите шнур питания от оперативно заменяемого блока питания.

Примечание: При замене двух блоков питания выполните замену блоков питания последовательно, чтобы обеспечить бесперебойное питание сервера. Не отключайте шнур питания от замененного вторым блоком питания до тех пор, пока светодиодный индикатор выхода питания блока питания, замененного первым, не загорится. Расположение светодиодного индикатора выхода питания см. в разделе «[Светодиодные индикаторы на задней панели](#)» на [странице 25](#).

Шаг 3. Нажмите на язычок в направлении рукоятки и одновременно потяните за рукоятку, чтобы извлечь оперативно заменяемый блок питания из рамы.

Примечание:

Если установлен один из следующих комплектов СМА, слегка потяните блок питания в направлении вверх, извлекая его из рамы:

- Комплект обновления СМА 2U для безынструментальных направляющих рельсов
- Комплект безынструментальных направляющих рельсов с СМА 2U

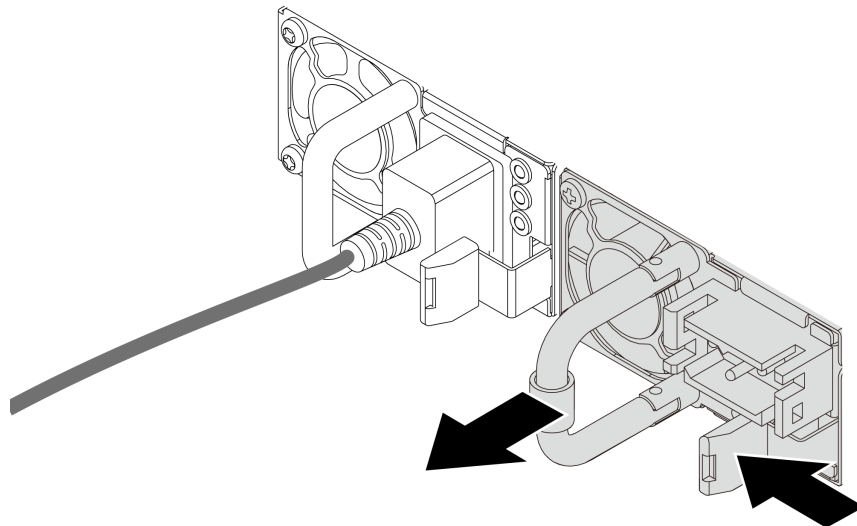


Рис. 230. Снятие оперативно заменяемого блока питания

После снятия оперативно заменяемого блока питания выполните указанные ниже действия.

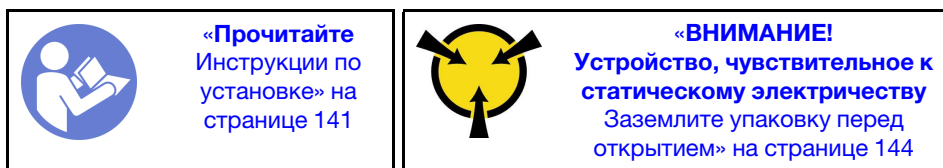
1. Установите новый блок питания или заглушку блока питания, чтобы закрыть отсек блока питания. См. раздел «[Установка оперативно заменяемого блока питания](#)» на [странице 277](#).

Важно: Чтобы обеспечить должное охлаждение во время нормальной работы сервера, оба отсека блоков питания должны быть заняты. Это означает, что в каждом отсеке должен быть установлен блок питания; кроме того, можно установить один блок питания и одну заглушку.

2. При необходимости вернуть снятый оперативно заменяемый блок питания производителю следуйте всем инструкциям по упаковке и используйте предоставленные упаковочные материалы.

Установка оперативно заменяемого блока питания

Ниже приведены сведения по установке оперативно заменяемого блока питания.



В следующих советах описан тип блока питания, поддерживаемого сервером, и представлены другие сведения, которые необходимо принять во внимание при установке блока питания.

- В стандартной комплектации сервер содержит только один блок питания. Для обеспечения резервирования и возможности оперативной замены необходимо установить дополнительный оперативно заменяемый блок питания. Определенные модели в специальных комплектациях могут поставляться с двумя установленными источниками питания.
- Убедитесь, что устанавливаемые устройства поддерживаются. Список поддерживаемых дополнительных устройств для сервера см. по адресу <https://static.lenovo.com/us/en/serverproven/index.shtml>

Примечания:

- Убедитесь, что два установленных на сервере блока питания имеют одинаковую активную мощность.
- В случае замены существующего блока питания новым блоком питания другой мощности наклейте этикетку с информацией о мощности, которая поставляется вместе с данным дополнительным компонентом, на существующую этикетку рядом с блоком питания.



Рис. 231. Этикетка оперативно заменяемого блока питания на крышке

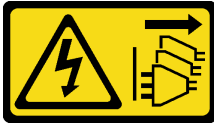
S035



ОСТОРОЖНО:

Никогда не снимайте кожух с блока питания или любого узла, снабженного этой этикеткой. Внутри любого компонента с данной этикеткой присутствует опасное напряжение, проходит сильный ток и выделяется значительная энергия. Внутри этих компонентов нет обслуживаемых деталей. Если вы полагаете, что с какой-то из этих деталей возникла неполадка, обратитесь к специалисту по техническому обслуживанию.

S002



ОСТОРОЖНО:

Кнопки питания на устройстве и блоке питания не отключают подачу тока на устройство. Кроме того, у устройства может быть несколько шнуров питания. Чтобы прекратить подачу тока на устройство, убедитесь, что все шнуры питания отсоединены от блока питания.

S001



ОПАСНО

Электрический ток в силовых, телефонных и коммуникационных кабелях представляет опасность.

Во избежание поражения электрическим током:

- Не присоединяйте и не отсоединяйте провода и кабели, а также не производите установку, обслуживание или повторную настройку данного продукта во время грозы.
- Присоединяйте шнуры питания к розеткам с правильной подводкой и заземлением.
- Оборудование, присоединяемое к данному продукту, следует включать в розетки с правильной подводкой.
- Если возможно, отсоединяйте и присоединяйте сигнальные кабели одной рукой.
- Никогда не включайте оборудование при признаках возгорания, затопления или конструктивных повреждений.
- Прежде чем открывать кожух устройства, отсоедините шнуры питания, телекоммуникационные системы, сети и модемы (если в инструкциях по установке и настройке не указано иное).
- Устанавливая или перемещая продукт либо присоединенные к нему устройства, а также открывая их кожухи, отсоединяйте и присоединяйте кабели, как описано ниже.

При подсоединении:

1. Выключите все устройства.
2. Присоедините все кабели к устройствам.
3. Присоедините сигнальные кабели к разъемам.
4. Вставьте шнуры питания в розетки.
5. Включите устройство.

При отсоединении:

1. Выключите все устройства.
2. Выньте шнуры питания из розеток.
3. Отсоедините сигнальные кабели от разъемов.
4. Отсоедините все кабели от устройств.

В представленных ниже рекомендациях приведены сведения, которые необходимо принять во внимание при установке блока питания с входом постоянного тока.

ОСТОРОЖНО:

Входное постоянное напряжение 240 В (с диапазоном 180–300 В) поддерживается ТОЛЬКО в материковом Китае. Блок питания с входным постоянным напряжением 240 В не поддерживает функцию горячего подключения шнура питания. Перед извлечением блока питания с входом постоянного тока выключите сервер или отключите источники питания постоянного тока на панели прерывателей или выключите источник питания. Затем отключите шнур питания.



在直流输入状态下，若电源供应器插座不支持热插拔功能，请务必不要对设备电源线进行热插拔，此操作可能导致设备损坏及数据丢失。因错误执行热插拔导致的设备故障或损坏，不属于保修范围。

NEVER CONNECT AND DISCONNECT THE POWER SUPPLY CABLE AND EQUIPMENT WHILE YOUR EQUIPMENT IS POWERED ON WITH DC SUPPLY (hot-plugging). Otherwise you may damage the equipment and result in data loss, the damages and losses result from incorrect operation of the equipment will not be covered by the manufacturers' warranty.

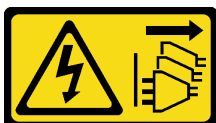
S035



ОСТОРОЖНО:

Никогда не снимайте кожух с блока питания или любого узла, снабженного этой этикеткой. Внутри любого компонента с данной этикеткой присутствует опасное напряжение, проходит сильный ток и выделяется значительная энергия. Внутри этих компонентов нет обслуживаемых деталей. Если вы полагаете, что с какой-то из этих деталей возникла неполадка, обратитесь к специалисту по техническому обслуживанию.

S019



ОСТОРОЖНО:

Кнопка питания на устройстве не отключает подачу тока на устройство. Кроме того, устройство может быть подключено к напряжению постоянного тока в нескольких точках. Чтобы полностью обесточить устройство, убедитесь, что все подключения к напряжению постоянного тока отключены на соответствующих клеммах.

Перед установкой нового оперативно заменяемого блока питания коснитесь антистатической упаковкой, в которой находится блок питания, любой неокрашенной поверхности вне сервера. Затем извлеките новый оперативно заменяемый блок питания из упаковки и разместите его на антистатической поверхности.

Чтобы установить оперативно заменяемый блок питания, выполните указанные ниже действия:

Посмотрите видео процедуры. Видео процесса установки и снятия можно посмотреть на следующих ресурсах: YouTube: <https://www.youtube.com/playlist?list=PLYV5R7hVcs-BYjgwMTzXbgbC6fhKRcCdR>

Шаг 1. Если сервер находится в стойке, скорректируйте кабельный органайзер (СМА), чтобы получить доступ к отсеку для блоков питания.

Если установлен комплект обновления СМА 2U для безинструментальных направляющих рельсов или комплект безинструментальных направляющих рельсов с СМА 2U, выполните указанные ниже действия:

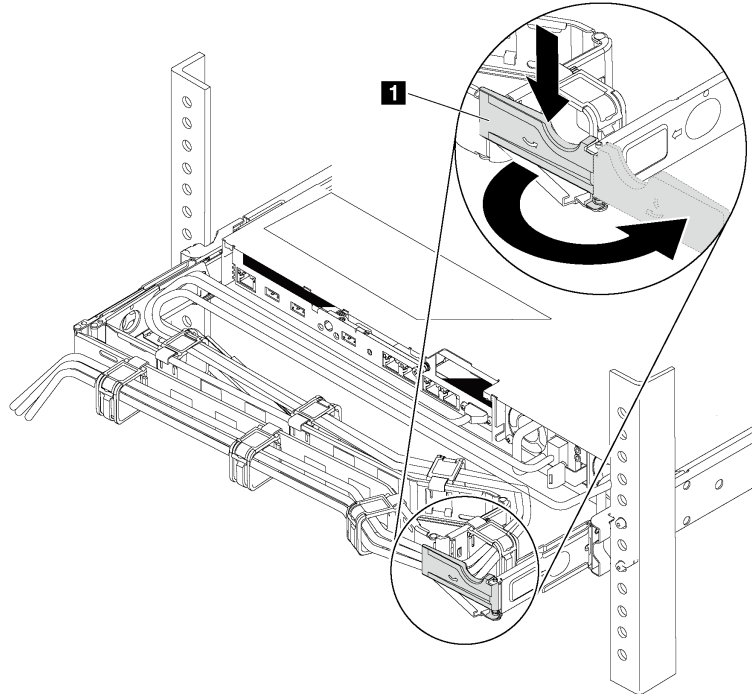


Рис. 232. Регулировка СМА

- а. Нажмите на стопорную крепежную скобу **1** и поверните ее в открытое положение.
- б. Поверните кабельный органайзер так, чтобы получить доступ к отсеку для блоков питания.

Шаг 2. Если установлена заглушка блока питания, снимите ее.

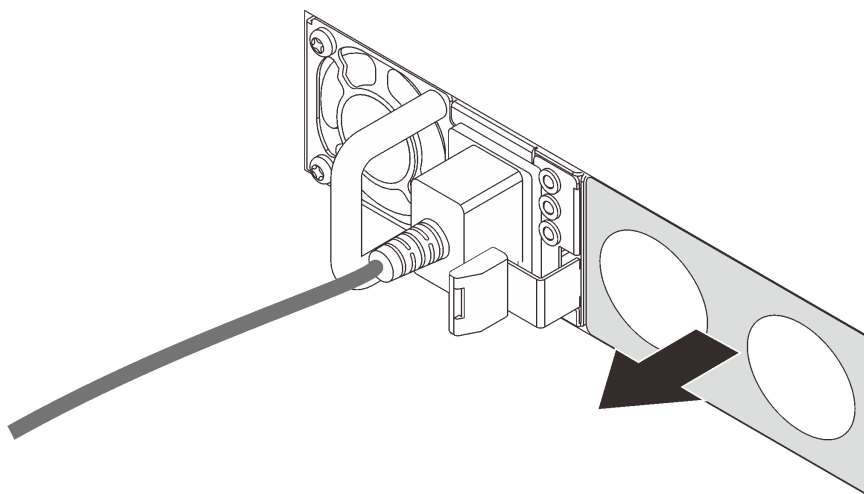


Рис. 233. Снятие заглушки оперативно заменяемого блока питания

Шаг 3. Вставьте новый оперативно заменяемый блок питания в отсек до фиксации.

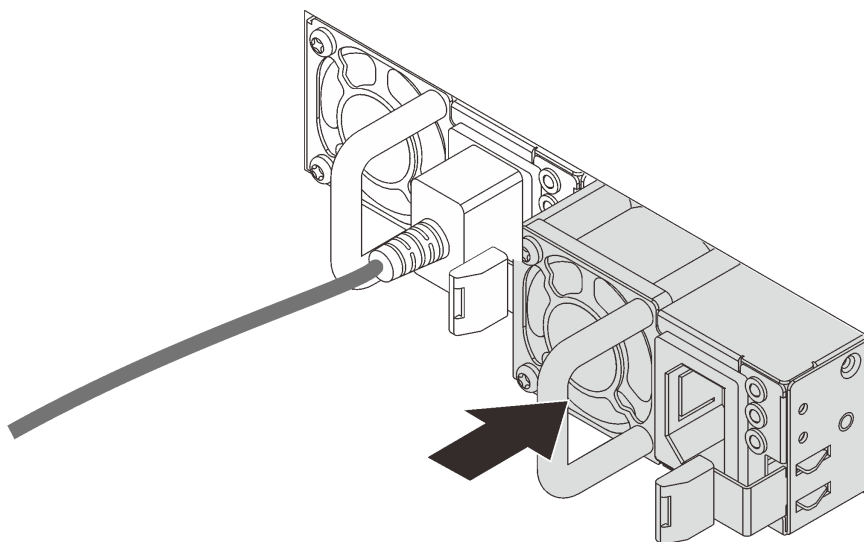


Рис. 234. Установка оперативно заменяемого блока питания

После установки оперативно заменяемого блока питания выполните указанные ниже действия.

1. Подключите один конец шнура питания к разъему нового блока питания, а другой конец — к заземленной электрической розетке.
2. Если сервер выключен, включите его. Убедитесь, что на блоке питания горят светодиодные индикаторы входного и выходного напряжения. Это означает, что блок питания работает правильно.

Замена процессора и радиатора

Ниже приведены сведения по снятию и установке процессора и радиатора.

Сервер поддерживает семейство процессоров AMD EPYC второго поколения.

Сервер поддерживает три типа радиаторов. В зависимости от типа радиатор на сервере может выглядеть иначе, чем на рисунках. Подробные сведения о выборе радиатора см. в разделе [«Технические правила для процессора и радиатора» на странице 151](#).

ОСТОРОЖНО:

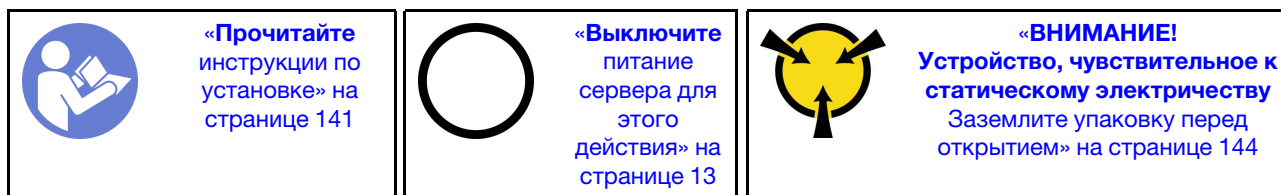
Прежде чем выполнять эту процедуру, убедитесь, что все шнуры питания сервера отключены от источников питания.

Внимание:

- Каждое гнездо процессора всегда должно быть закрыто крышкой, либо в него должен быть вставлен процессор и радиатор. При извлечении и установке процессора и радиатора пустые гнезда процессора следует защитить пылезащитными заглушками.
- Не прикасайтесь к гнездам или контактам процессора. Контакты гнезда процессора очень хрупкие и их легко повредить. Загрязнения на контактах процессора, например жир с кожи, могут приводить к сбоям соединений.
- Не допускайте контакта термопасты на процессоре или радиаторе с чем-либо. Контакт с любой поверхностью может оказать негативное влияние на термопасту, сделав ее неэффективной. Термопаста может повредить компоненты, например электрические разъемы в гнезде процессора. Не снимайте средство защиты термопасты с радиатора до получения соответствующих инструкций.
- [«Снятие радиатора» на странице 283](#)
- [«Снятие процессора» на странице 284](#)
- [«Установка процессора» на странице 285](#)
- [«Установка радиатора» на странице 286](#)

Снятие радиатора

Ниже приведены сведения по снятию радиатора.



Примечания:

- Охлаждение радиатора может занять некоторое время после выключения системы.
- Радиатор необходим для поддержания надлежащих температурных условий для процессора. Не включайте сервер, если радиатор снят.

Перед снятием радиатора выполните указанные ниже действия.

- Снимите верхний кожух. См. раздел [«Снятие верхнего кожуха» на странице 169](#).
- Снимите дефлектор. См. раздел [«Снятие дефлектора» на странице 174](#).
- Снимите все компоненты и отключите все кабели, которые препятствуют доступу к радиатору и процессору.

Чтобы снять радиатор, выполните указанные ниже действия.

Посмотрите видео процедуры. Видео процесса установки и снятия можно посмотреть на следующих ресурсах: YouTube: <https://www.youtube.com/playlist?list=PLYV5R7hVcs-BYjgwMTzXbgbC6fhKRsCdR>

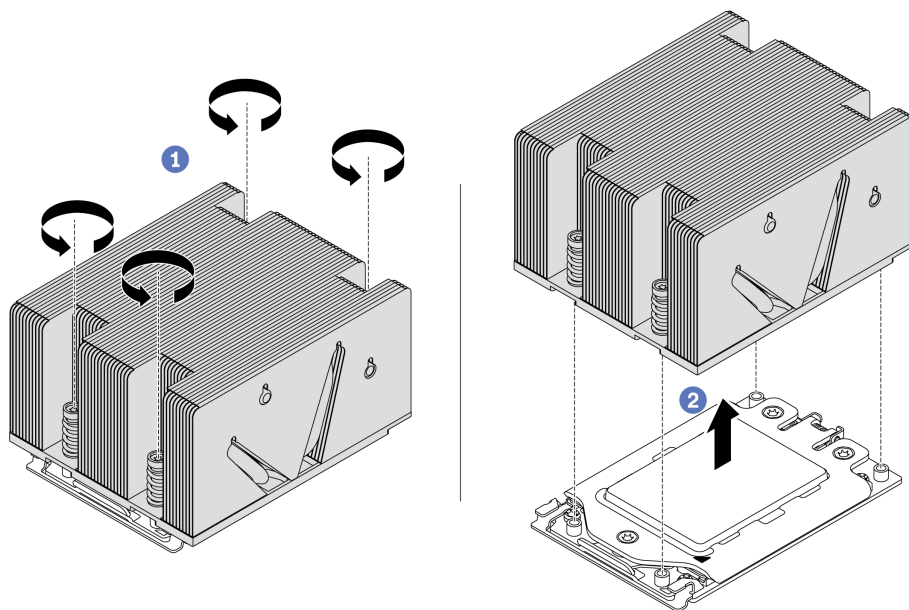


Рис. 235. Снятие радиатора

Шаг 1. С помощью отвертки Torx №Т20 ослабьте все невыпадающие винты в *последовательности снятия*, указанной на этикетке радиатора. После ослабления каждого невыпадающего винта подождите несколько секунд, чтобы радиатор отсоединился от процессора.


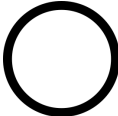

Шаг 2. Немного поднимите радиатор в направлении от системы.

После снятия радиатора выполните указанные ниже действия.

- При замене радиатора установите новый радиатор. См. раздел «Установка радиатора» на странице 286.
- При замене процессора снимите процессор. См. раздел «Снятие процессора» на странице 284.

Снятие процессора

Ниже приведены сведения о снятии процессора.

 <p>«Прочитайте инструкции по установке» на странице 141</p>	 <p>«Выключите питание сервера для этого действия» на странице 13</p>	 <p>«ВНИМАНИЕ! Устройство, чувствительное к статическому электричеству Заземлите упаковку перед открытием» на странице 144</p>
---	--	---

Посмотрите видео процедуры. Видео процесса установки и снятия можно посмотреть на следующих ресурсах: YouTube: <https://www.youtube.com/playlist?list=PLYV5R7hVcs-BYjgwMTzXbgbC6fhKRsCdR>

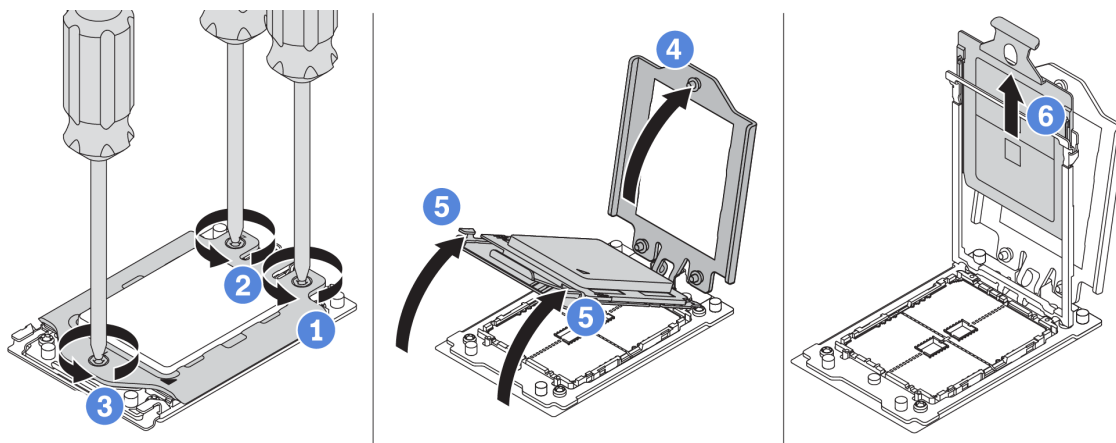



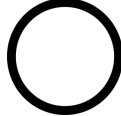

Рис. 236. Снятие процессора

- Шаг 1. С помощью отвертки Torx №Т20 ослабьте невыпадающие винты в *последовательности снятия*, указанной на нагрузочной раме.
- Шаг 2. Приподнимите нагрузочную раму и раму направляющих в направлении, показанном на рисунке. Процессор в раме направляющей подпружинен.
- Шаг 3. Удерживая синий язычок держателя процессора, выньте держатель процессора из рамы направляющих.

После снятия процессора установите новый процессор (см. раздел «Установка процессора» на [странице 285](#)).

Установка процессора

Ниже приведены сведения по установке процессора.

 <p>«Прочитайте инструкции по установке» на странице 141</p>	 <p>«Выключите питание сервера для этого действия» на странице 13</p>	 <p>«ВНИМАНИЕ! Устройство, чувствительное к статическому электричеству. Заземлите упаковку перед открытием» на странице 144</p>
---	--	---

Примечания:

- Список поддерживаемых для сервера процессоров см. по ссылке <https://static.lenovo.com/us/en/serverproven/index.shtml>. Все процессоры на материнской плате должны иметь одинаковые скорость, число ядер и частоту.
- Перед установкой нового процессора обновите микропрограмму системы до последнего уровня. См. раздел «Обновления микропрограммы» на [странице 10](#).
- Имеющиеся для системы дополнительные устройства могут предъявлять особые требования к процессорам. См. раздел «Технические правила» на [странице 148](#).

Чтобы установить процессор, выполните указанные ниже действия.

Посмотрите видео процедуры. Видео процесса установки и снятия можно посмотреть на следующих ресурсах: YouTube: <https://www.youtube.com/playlist?list=PLYV5R7hVcs-BYjgwMTzXbgbC6fhKRScdR>

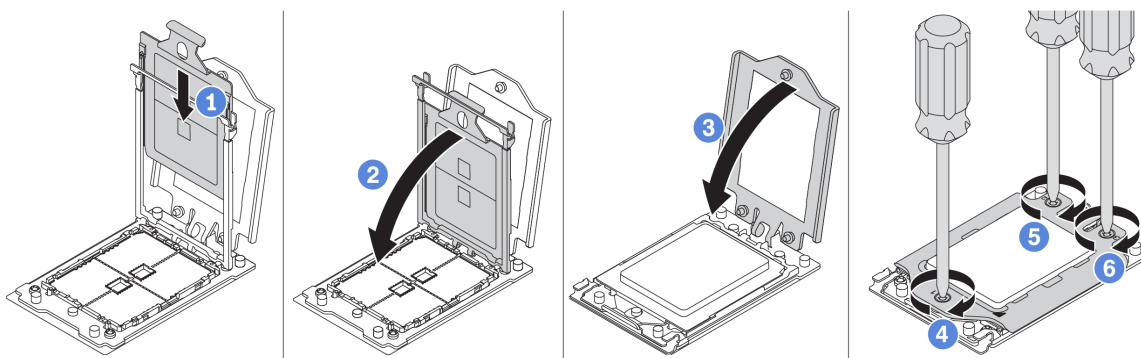


Рис. 237. Установка процессора

Шаг 1. Вставьте держатель процессора в раму направляющих.

Шаг 2. Надавите на раму направляющих, чтобы зафиксировать синие защелки на месте.

Шаг 3. Закройте нагрузочную раму.

Шаг 4. Затяните винты в *последовательности установки*, указанной на нагрузочной раме.

После установки процессора установите радиатор (см. раздел «Установка радиатора» на странице 286).

Установка радиатора

Эта задача содержит инструкции по установке радиатора.

	<p>«Прочитайте инструкции по установке» на странице 141</p>		<p>«Выключите питание сервера для этого действия» на странице 13</p>		<p>«ВНИМАНИЕ! Устройство, чувствительное к статическому электричеству Заземлите упаковку перед открытием» на странице 144</p>
--	---	--	--	--	---

Перед установкой радиатора выполните указанные ниже действия.

- При использовании существующего радиатора:
 1. Удалите термопасту с радиатора спиртовой салфеткой.
 2. Нанесите новую термопасту (ShinEtsu 7783D) по периметру верхней части процессора.

Примечание: Не наносите слишком много термопасты. Это может привести к излишкам пасты в гнезде процессора и его загрязнению.

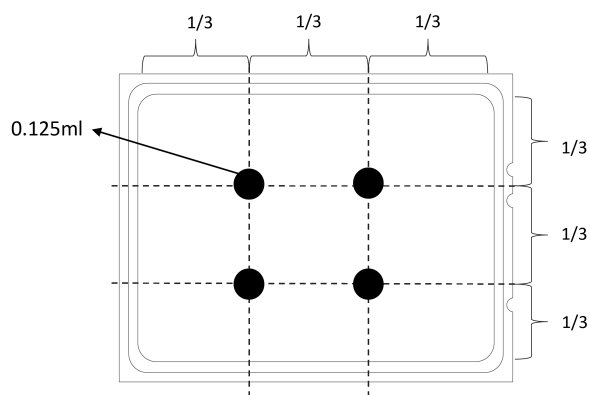


Рис. 238. Нанесение термопасты

- При использовании нового радиатора термопаста предварительно нанесена на радиатор. Снимите защитную пленку и установите радиатор.

Чтобы установить радиатор, выполните указанные ниже действия.

Посмотрите видео процедуры. Видео процесса установки и снятия можно посмотреть на следующих ресурсах: YouTube: <https://www.youtube.com/playlist?list=PLYV5R7hVcs-BYjgwMTzXbgbC6fhKRsCdR>

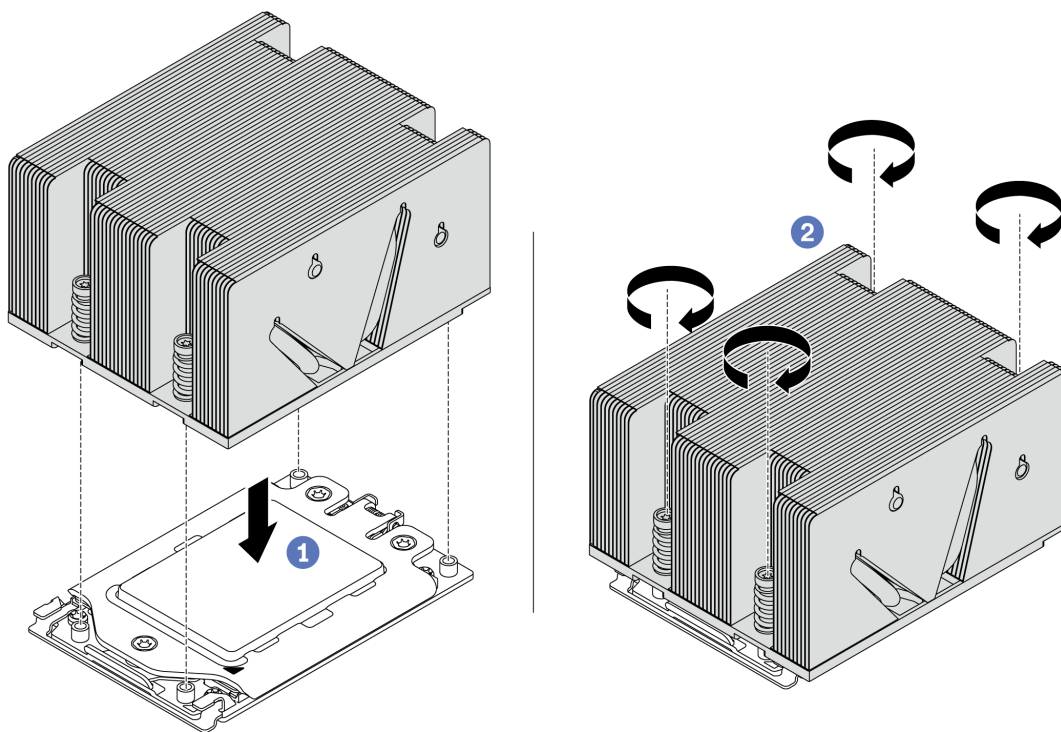


Рис. 239. Установка радиатора

Шаг 1. Расположите радиатор так, чтобы отверстия для винтов были обращены к плате процессора. Невыпадающие винты на радиаторе должны быть совмещены с отверстиями для винтов на плате процессора.

Шаг 2. Затяните все невыпадающие винты в *последовательности установки*, указанной на этикетке радиатора.

После установки радиатора выполните указанные ниже действия.

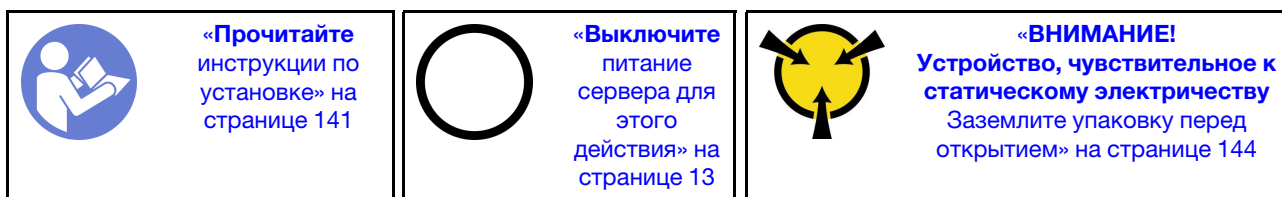
1. Установите дефлектор. См. раздел «Установка дефлектора» на странице 175.
2. Установите все снятые компоненты.
3. Завершите замену компонентов. См. раздел «Завершение замены компонентов» на странице 299.

Замена платы вентиляторов

Ниже приведены сведения по снятию и установке платы вентиляторов.

Снятие платы вентиляторов

Ниже приведены сведения по снятию платы вентиляторов.



Перед снятием платы вентиляторов выполните указанные ниже действия.

1. Снимите верхний кожух. См. раздел «Снятие верхнего кожуха» на странице 169.
2. Если сервер поставлен с дефлектором, сначала удалите дефлектор. См. раздел «Снятие дефлектора» на странице 174.
3. Если сервер поставляется со средним отсеком для диска, сначала снимите отсек для диска. См. раздел «Замена среднего отсека для диска» на странице 222.
4. Снимите вентиляторы компьютера. См. раздел «Снятие вентилятора компьютера» на странице 197.
5. Извлеките отсек вентиляторов компьютера. См. раздел «Снятие отсека вентиляторов компьютера» на странице 200.
6. Отключите кабель питания и кабель SIDEBAND вентилятора от платы вентиляторов.
7. Переместите или отключите другие кабели, которые проходят непосредственно над платой вентиляторов.

Чтобы снять плату вентиляторов, выполните указанные ниже действия.

Посмотрите видео процедуры. Видео процесса установки и снятия можно посмотреть на следующих ресурсах: YouTube: <https://www.youtube.com/playlist?list=PLYV5R7hVcs-BYjgwMTzXbgbC6fhKRsCdR>

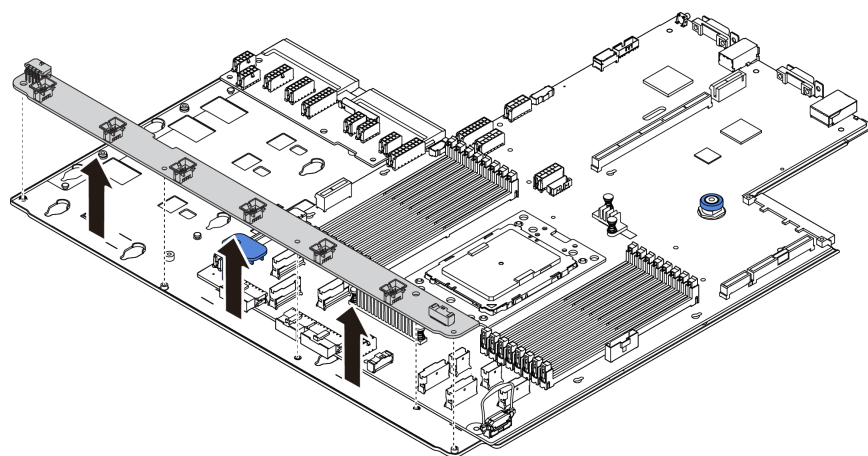


Рис. 240. Снятие платы вентиляторов


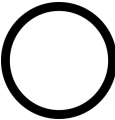

Шаг 1. Открутите пять винтов на плате вентиляторов.

Шаг 2. Аккуратно поднимите плату вентиляторов из лотка материнской платы.

При необходимости вернуть снятую плату вентиляторов производителю следуйте всем инструкциям по упаковке и используйте предоставленные упаковочные материалы.

Установка платы вентиляторов

Ниже приведены сведения по установке платы вентиляторов.

 <p>«Прочитайте инструкции по установке» на странице 141</p>	 <p>«Выключите питание сервера для этого действия» на странице 13</p>	 <p>«ВНИМАНИЕ! Устройство, чувствительное к статическому электричеству. Заземлите упаковку перед открытием» на странице 144</p>
--	---	--

Перед установкой платы вентиляторов коснитесь антистатической упаковкой, в которой находится новая плата вентиляторов, любой неокрашенной поверхности вне сервера. Затем извлеките новую плату вентиляторов из упаковки и разместите ее на антистатической поверхности.

Чтобы установить плату вентиляторов, выполните указанные ниже действия.

Посмотрите видео процедуры. Видео процесса установки и снятия можно посмотреть на следующих ресурсах: YouTube: <https://www.youtube.com/playlist?list=PLYV5R7hVcs-BYjgwMTzXbgbC6fhKRsCdR>

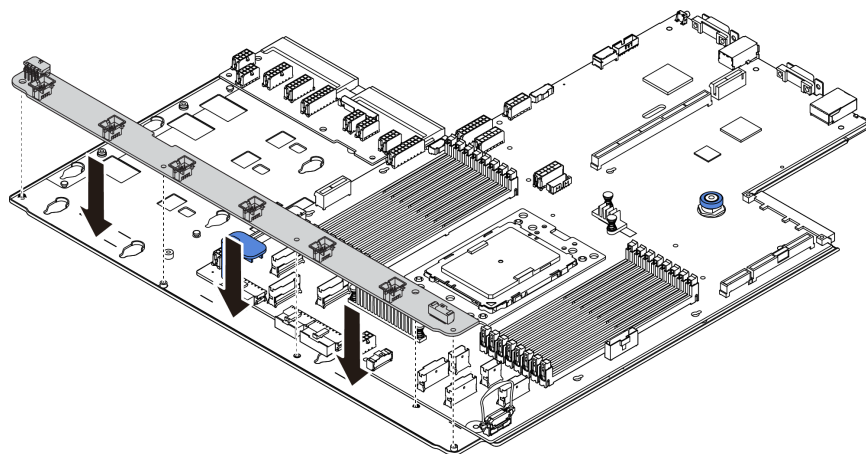


Рис. 241. Установка платы вентиляторов

- Шаг 1. Аккуратно опустите плату вентиляторов в лоток материнской платы.
- Шаг 2. Зафиксируйте плату вентиляторов с помощью пяти винтов.
- Шаг 3. Подключите кабель питания и кабель SIDEBAND вентилятора. См. раздел «Соединения между материнской платой, платой P1B и платой вентиляторов» на странице 139.

После установки платы вентиляторов выполните указанные ниже действия.


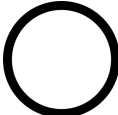

1. Установите отсек вентиляторов. См. раздел «Установка отсека вентиляторов компьютера» на странице 201.
2. Установите вентиляторы компьютера. См. раздел «Установка вентилятора компьютера» на странице 199.
3. Установите средний отсек для диска, если он снят. См. раздел «Замена среднего отсека для диска» на странице 222.
4. Установите дефлектор, если он снят. См. раздел «Установка дефлектора» на странице 175.
5. Завершите замену компонентов. См. раздел «Завершение замены компонентов» на странице 299.

Замена платы инвертирующего усилителя мощности (PIB)

Ниже приведены сведения по снятию и установке замены платы инвертирующего усилителя мощности (PIB).

Снятие платы PIB

Ниже приведены сведения по снятию платы PIB.

 <p>«Прочитайте инструкции по установке» на странице 141</p>	 <p>«Выключите питание сервера для этого действия» на странице 13</p>	 <p>«ВНИМАНИЕ! Устройство, чувствительное к статическому электричеству Заземлите упаковку перед открытием» на странице 144</p>
---	--	--

Перед снятием платы PIB выполните указанные ниже действия.

1. Снимите верхний кожух. См. раздел «Снятие верхнего кожуха» на странице 169.
2. Если сервер поставлен с дефлектором, сначала удалите дефлектор. См. раздел «Снятие дефлектора» на странице 174.

3. Если сервер поставляется со средним отсеком для диска, сначала снимите отсек для диска. См. раздел «Замена среднего отсека для диска» на странице 222.
4. Слегка вытащите блоки питания. Убедитесь, что они отключены от материнской платы.
5. Отключите все кабели от платы PIB.

Чтобы снять плату PIB, выполните указанные ниже действия.

Посмотрите видео процедуры. Видео процесса установки и снятия можно посмотреть на следующих ресурсах: YouTube: <https://www.youtube.com/playlist?list=PLYV5R7hVcs-BYjgwMTzXbgbC6fhKRScdR>

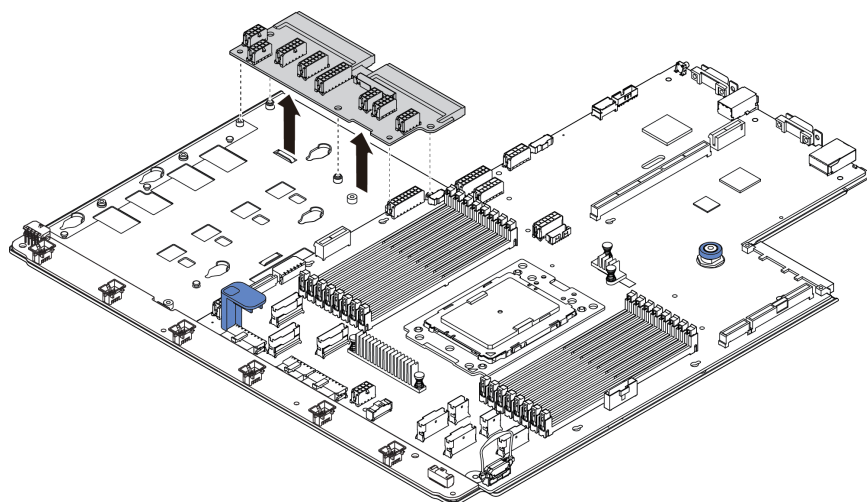


Рис. 242. Снятие платы PIB


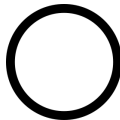

Шаг 1. Открутите пять винтов на плате PIB.

Шаг 2. Аккуратно поднимите плату PIB из лотка материнской платы.

При необходимости вернуть снятую плату PIB производителю следуйте всем инструкциям по упаковке и используйте предоставленные упаковочные материалы.

Установка платы PIB

Ниже приведены сведения по установке платы PIB.

 <p>«Прочитайте инструкции по установке» на странице 141</p>	 <p>«Выключите питание сервера для этого действия» на странице 13</p>	 <p>«ВНИМАНИЕ! Устройство, чувствительное к статическому электричеству. Заземлите упаковку перед открытием» на странице 144</p>
---	--	---

Перед установкой платы PIB коснитесь антистатической упаковкой, в которой находится новая плата PIB, любой неокрашенной поверхности вне сервера. Затем извлеките новую плату PIB из упаковки и разместите ее на антистатической поверхности.

Чтобы установить плату PIB, выполните указанные ниже действия.

Посмотрите видео процедуры. Видео процесса установки и снятия можно посмотреть на следующих ресурсах: YouTube: <https://www.youtube.com/playlist?list=PLYV5R7hVcs-BYjgwMTzXbgbC6fhKRScdR>

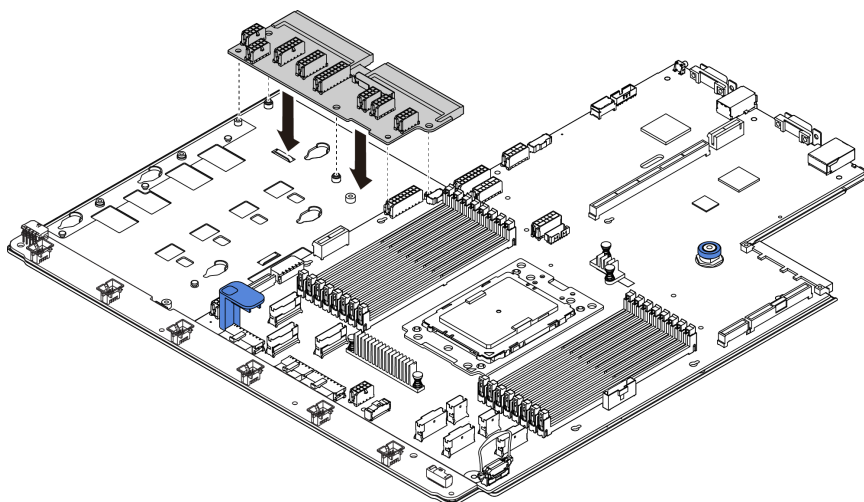


Рис. 243. Установка платы PIV

Шаг 1. Аккуратно опустите плату PIV в лоток материнской платы.

Шаг 2. Зафиксируйте плату PIV с помощью пяти винтов.

Шаг 3. Подключите кабели к плате PIV. См. раздел «Соединения между материнской платой, платой PIV и платой вентиляторов» на странице 139.

После установки платы PIV выполните указанные ниже действия.

1. Установите средний отсек для диска, если он снят. См. раздел «Замена среднего отсека для диска» на странице 222.
2. Установите дефлектор, если он снят. См. раздел «Установка дефлектора» на странице 175.
3. Вставьте блоки питания в отсеки до щелчка.
4. Завершите замену компонентов. См. раздел «Завершение замены компонентов» на странице 299.

Замена материнской платы (только для квалифицированных специалистов)

Ниже приведены сведения по снятию и установке материнской платы.

S017



ОСТОРОЖНО:

Рядом находятся опасные движущиеся лопасти вентилятора.




S012



ОСТОРОЖНО:
Рядом находится горячая поверхность.

Снятие материнской платы

Ниже приведены сведения по снятию материнской платы.

 <p>«Прочитайте инструкции по установке» на странице 141</p>	 <p>«Выключите питание сервера для этого действия» на странице 13</p>	 <p>«ВНИМАНИЕ! Устройство, чувствительное к статическому электричеству Заземлите упаковку перед открытием» на странице 144</p>
---	--	---

Перед снятием материнской платы выполните указанные ниже действия.

1. Снимите верхний кожух. См. раздел «Снятие верхнего кожуха» на странице 169.
2. Если сервер поставлен с дефлектором, сначала удалите дефлектор. См. раздел «Снятие дефлектора» на странице 174.
3. Если сервер поставляется со средним отсеком для диска, сначала снимите отсек для диска. См. раздел «Замена среднего отсека для диска» на странице 222.
4. Если сервер поставляется с задним отсеком для диска, сначала снимите отсек для диска. См. раздел «Замена заднего отсека для диска» на странице 267.
5. Запишите, где подключены кабели к материнской плате, а затем отключите все кабели.

Внимание: Предварительно откройте все защелки, кабельные зажимы, язычки или замки на кабельных разъемах. Если перед отключением кабелей этого не сделать, кабельные разъемы на материнской плате будут повреждены. При любом повреждении кабельных разъемов может потребоваться замена материнской платы.

6. Удалите все указанные ниже компоненты, установленные на материнской плате, и разместите их в надежном месте, где нет статического электричества. См. соответствующие разделы в главе Глава 3 «Процедуры замены оборудования» на странице 141.
 - Процессор и радиатор
 - Модули памяти
 - Вентиляторы компьютера
 - Отсек вентиляторов компьютера
 - Модуль M.2
 - Внутренний комплект плат-адаптеров Riser
 - Модули суперконденсатора RAID
 - Блоки платы-адаптера Riser
 - Батарейка CMOS
 - Адаптер TPM (доступен только в Материковом Китае)
 - Адаптер Ethernet OCP 3.0
 - Плата вентиляторов
 - Плата PIV
7. Слегка вытащите блоки питания. Убедитесь, что они отключены от материнской платы.

Чтобы снять материнскую плату, выполните указанные ниже действия.

Посмотрите видео процедуры. Видео процесса установки и снятия можно посмотреть на следующих ресурсах: YouTube: <https://www.youtube.com/playlist?list=PLYV5R7hVcs-BYjgwMTzXbgbC6fhKRsCdR>

Примечание: В зависимости от модели синяя рукоятка на материнской плате может выглядеть несколько иначе, чем показано на рисунке ниже.

Шаг 1. Взявшись за блокировочный штифт **1** и подъемную ручку **2**, сдвиньте материнскую плату к лицевой панели сервера.

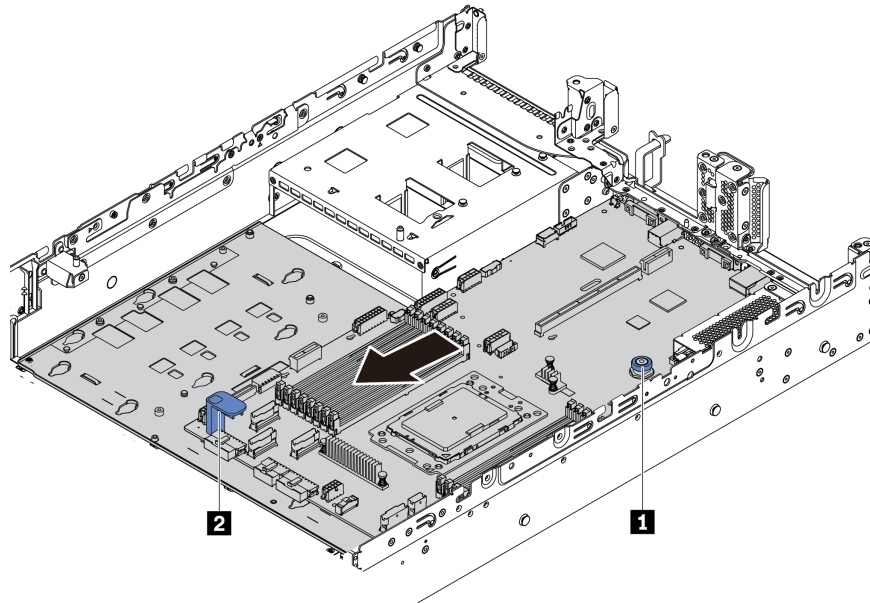


Рис. 244. Снятие материнской платы (1)

Шаг 2. Наклоните и извлеките материнскую плату из рамы, подняв ее вверх.

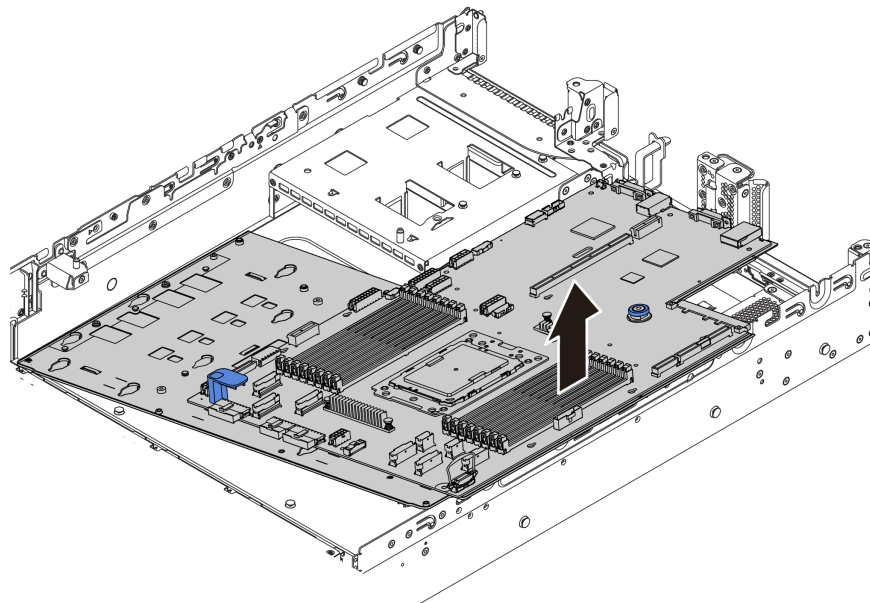


Рис. 245. Снятие материнской платы (2)

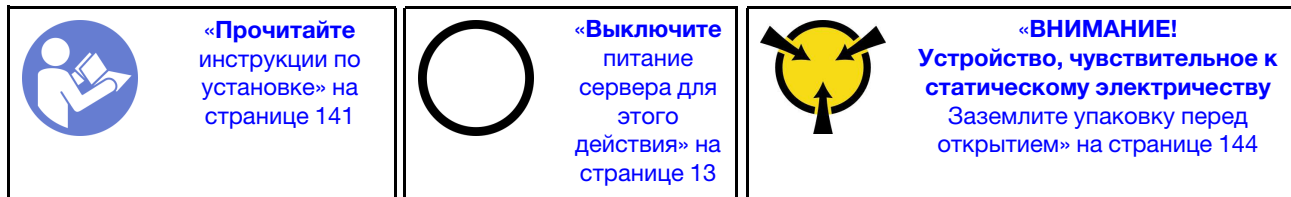
При необходимости вернуть снятую материнскую плату производителю следуйте всем инструкциям по упаковке и используйте предоставленный упаковочный материал.

Важно: Перед возвращением материнской платы убедитесь, что гнездо ЦП закрыто. На новой материнской плате имеется внешняя крышка ЦП, которая закрывает гнездо ЦП. Извлеките внешнюю крышку ЦП из гнезда ЦП на новой материнской плате и установите внешнюю крышку на гнездо ЦП на снятой материнской плате.

При планировании утилизации материнской платы следуйте инструкциям в разделе «Разборка материнской платы для утилизации» на странице 321, чтобы обеспечить соблюдение местных норм.

Установка материнской платы

Ниже приведены сведения по установке материнской платы.



Перед установкой материнской платы:

1. Коснитесь антистатической упаковкой, в которой находится новая материнская плата, любой неокрашенной поверхности вне сервера. Затем извлеките новую материнскую плату из упаковки и разместите ее на антистатической поверхности.
2. Установите снятую с неисправной материнской платы плату вентиляторов на новую материнскую плату. См. раздел «Установка платы вентиляторов» на странице 289.
3. Установите снятую с неисправной материнской платы плату PIB на новую материнскую плату. См. раздел «Установка платы PIB» на странице 291.

Чтобы установить материнскую плату, выполните указанные ниже действия:

Посмотрите видео процедуры. Видео процесса установки и снятия можно посмотреть на следующих ресурсах: YouTube: <https://www.youtube.com/playlist?list=PLYV5R7hVcs-BYjgwMTzXbgbC6fhKRsCdR>

Примечание: В зависимости от модели синяя рукоятка на материнской плате может выглядеть несколько иначе, чем показано на рисунке ниже.

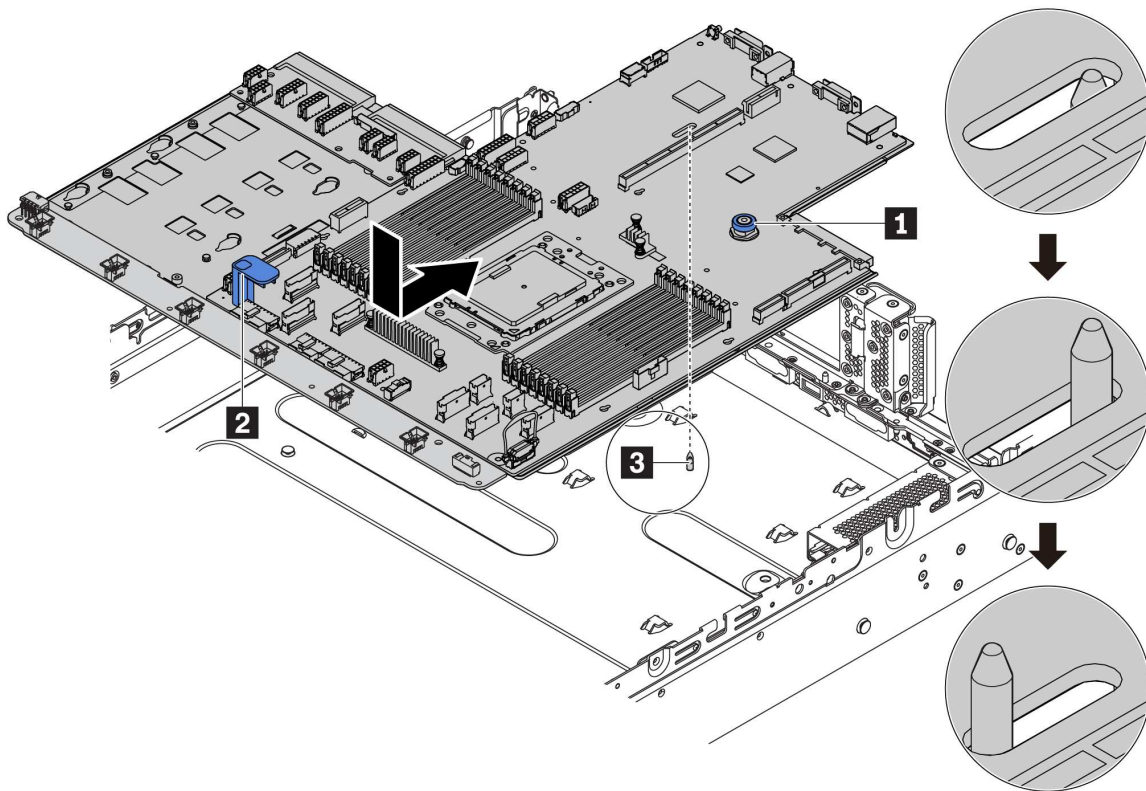


Рис. 246. Установка материнской платы

Шаг 1. Взявшись за блокировочный штифт **1** и подъемную ручку **2**, опустите материнскую плату в раму.

Шаг 2. Переместите материнскую плату к задней панели сервера, чтобы она встала на место. Убедитесь в выполнении указанных ниже условий.

- Новая материнская плата фиксируется на раме монтажной шпилькой **3**.
- Разъемы задней панели на новой материнской плате вставлены в соответствующие отверстия на задней панели.
- Блокировочный штифт **1** фиксирует материнскую плату.

После установки материнской платы выполните указанные ниже действия.

1. Установите все компоненты, снятые с неисправной материнской платы. См. соответствующие разделы в главе [Глава 3 «Процедуры замены оборудования» на странице 141](#).

- Процессор и радиатор
- Модули памяти
- Вентиляторы компьютера
- Отсек вентиляторов компьютера
- Модуль M.2
- Внутренний комплект плат-адаптеров Riser
- Модули суперконденсатора RAID
- Блоки платы-адаптера Riser
- Батарейка CMOS

- Адаптер TPM (доступен только в Материковом Китае)
 - Адаптер Ethernet OCP 3.0
2. Обновите VPD. См. раздел «[Обновление важных сведений о продукте \(VPD\)](#)» на [странице 297](#).
 - (Обязательно) Тип компьютера
 - (Обязательно) Серийный номер
 - (Необязательно) Дескриптор ресурса
 - (Необязательно) UUID
 3. Настройте параметры безопасности. См. разделы «[Включение TPM](#)» на [странице 298](#) и «[Включение защищенной загрузки UEFI](#)» на [странице 299](#).

Обновление важных сведений о продукте (VPD)

Воспользуйтесь информацией из этого раздела, чтобы обновить важные сведения о продукте (VPD).

VPD для обновления после замены материнской платы:

- (Обязательно) Тип компьютера
- (Обязательно) Серийный номер
- (Необязательно) Дескриптор ресурса
- (Необязательно) UUID

Рекомендуемые инструменты:

- Lenovo XClarity Provisioning Manager
- Команды Lenovo XClarity Essentials OneCLI

Использование Lenovo XClarity Provisioning Manager

Примечание: Только если и **тип компьютера**, и **серийный номер** имеют значение null, их можно обновить. Если они имеют значения, отличные от null, выполнить обновление не удастся.

Шаги:

1. Запустите сервер и нажмите F11. Отобразится интерфейс Lenovo XClarity Provisioning Manager по умолчанию.
2. Выберите **Сводка данных о системе**. Откроется страница «Сведения о системе».
3. Нажмите **Обновить VPD** и следуйте инструкциям на экране, чтобы обновить VPD.

С помощью команд Lenovo XClarity Essentials OneCLI

- Обновление **типа компьютера** `onecli config set VPD.SKU <m/t_model> [access_method]`
- Обновление **серийного номера** `onecli config set VPD.SerialNumber <s/n> [access_method]`
- Обновление **дескриптора ресурса** `onecli config set VPD.AssetTag <asset_tag> [access_method]`
- Обновление **UUID** `onecli config set VPD.UUID <uuid_value> [access_method]`

Переменная	Описание
<m/t_model>	Тип компьютера и номер модели сервера. Введите mtm xxxххууу, где xxxх — тип компьютера, а ууу — номер модели сервера.
<s/n>	Серийный номер на сервере. Введите sn zzzzzzz, где zzzzzzz — серийный номер.

- **Модуль TSM включен (остальные страны мира).** Пользователям за пределами материкового Китая нужно выбрать этот вариант политики.
- **Постоянно выключен.** Если адаптер TPM не установлен, пользователям в Материковом Китае нужно использовать этот вариант политики.

Хотя вариант **Не определено** также доступен для выбора, его использовать не следует.

Подтвердите физическое присутствие

Прежде чем подтвердить физическое присутствие, необходимо включить политику физического присутствия.

Если политика физического присутствия включена, можно подтвердить физическое присутствие с помощью аппаратных переключателей на материнской плате.

Примечание: Если политика физического присутствия отключена, выполните указанные ниже действия. Установите аппаратную переключку физического присутствия на материнской плате для подтверждения физического присутствия.

Подтверждение физического присутствия с помощью переключки

Подтвердить физическое присутствие оборудования также можно с помощью переключки на материнской плате. Дополнительные сведения о подтверждении физического присутствия оборудования с помощью переключки см. в следующем разделе: [«Переключки материнской платы» на странице 31](#).

Включение защищенной загрузки UEFI

Если требуется, можно включить защищенную загрузку UEFI.

Для включения защищенной загрузки UEFI необходимо подтвердить физическое присутствие. См. раздел [«Подтвердите физическое присутствие» на странице 299](#).

Можно включить защищенную загрузку UEFI из интерфейса настройки системы UEFI. Чтобы включить защищенную загрузку UEFI из интерфейса настройки системы, выполните указанные ниже действия.

1. Запустите сервер и при появлении запроса нажмите клавишу, указанную в инструкциях на экране, чтобы отобразить интерфейс настройки системы.
2. На странице «Настройка UEFI» нажмите **Безопасность** → **Защищенная загрузка**.
3. Включите защищенную загрузку и сохраните параметры.

Завершение замены компонентов

Ниже приведены сведения по завершению замены компонентов.

Чтобы завершить замену компонентов, выполните указанные ниже действия.

1. Убедитесь, что все компоненты установлены правильно и в сервере не оставлены никакие инструменты и винты.
2. Правильно проложите и закрепите кабели в сервере. Сверьтесь с информацией о подключении и прокладке кабелей для каждого компонента.
3. Если верхний кожух был снят, установите его на место. См. раздел [«Установка верхнего кожуха» на странице 170](#).
4. Подсоедините внешние кабели и шнуры питания к серверу.

Внимание: Чтобы не допустить повреждения компонентов, подключайте шнур питания последним.

5. При необходимости обновите конфигурацию сервера.

- Загрузите и установите последние драйверы устройства: <http://datacentersupport.lenovo.com>.
- Обновите микропрограмму системы. См. раздел «Обновления микропрограммы» на странице 10.
- Перенастройте массивы дисков, если вы установили или извлекли оперативно заменяемый диск или адаптер RAID. См. руководство пользователя Lenovo XClarity Provisioning Manager, доступное для загрузки по следующему адресу: <http://datacentersupport.lenovo.com>.

Глава 4. Диагностика неполадок

Информация в этом разделе поможет в локализации и устранении неполадок, которые могут возникать при использовании сервера.

Серверы Lenovo можно настроить для автоматического уведомления службы поддержки Lenovo в случае появления определенных событий. Можно настроить автоматическое уведомление, называемое Call Home, из приложений управления, например Lenovo XClarity Administrator. В случае настройки автоматического уведомления о неполадках при обнаружении сервером потенциально значимого события служба поддержки Lenovo будет оповещаться автоматически.

Чтобы локализовать неполадку, обычно следует начать с просмотра журнала событий приложения, управляющего сервером:

- Если управление сервером осуществляется с помощью Lenovo XClarity Administrator, начните с просмотра журнала событий Lenovo XClarity Administrator.
- При использовании другого приложения управления начните с просмотра журнала событий Lenovo ThinkSystem System Manager.

Журналы событий

Оповещение — это сообщение или другая индикация о появившемся или приближающемся событии. Оповещения создаются средством Lenovo ThinkSystem System Manager или интерфейсом UEFI на серверах. Они сохраняются в журнале событий Lenovo ThinkSystem System Manager. Если сервер находится под управлением Lenovo XClarity Administrator, оповещения автоматически передаются в эти приложения управления.

Примечание: Список событий, включая действия пользователя, которые, возможно, потребуется выполнить для восстановления системы после события, см. в документе *Справочник по сообщениям и кодам* по следующему адресу:

http://thinksystem.lenovofiles.com/help/topic/7Y00/pdf_files.html

Журнал событий Lenovo XClarity Administrator

Если для управления оборудованием серверов, сети и хранилища используется приложение Lenovo XClarity Administrator, с его помощью можно просматривать события всех управляемых устройств.

Logs

Severity	Serviceability	Date and Time	System	Event	System Type	Source Date
Warning	Support	Jan 30, 2017, 7:49:07 AM	Chassis114:...	Node Node 08 device	Chassis	Jan 30, 20
Warning	Support	Jan 30, 2017, 7:49:07 AM	Chassis114:...	Node Node 02 device	Chassis	Jan 30, 20
Warning	User	Jan 30, 2017, 7:49:07 AM	Chassis114:...	I/O module IO Module	Chassis	Jan 30, 20
Warning	User	Jan 30, 2017, 7:49:07 AM	Chassis114:...	Node Node 08 incom	Chassis	Jan 30, 20

Рис. 247. Журнал событий Lenovo XClarity Administrator

Дополнительные сведения о работе с событиями в XClarity Administrator см. по следующему адресу:

http://sysmgt.lenovofiles.com/help/topic/com.lenovo.lxca.doc/events_vieweventlog.html

Журнал событий Lenovo ThinkSystem System Manager

Lenovo ThinkSystem System Manager контролирует физическое состояние сервера и его компонентов с помощью датчиков, определяющих внутренние физические параметры: температуру, напряжения блоков питания, скорости вращения вентиляторов и состояние компонентов. Lenovo ThinkSystem System Manager предоставляет различные интерфейсы программному обеспечению управления системами, а также системным администраторам и пользователям для удаленного администрирования и контроля сервера.

ID	Severity	Common ID	Sensor Name	Sensor Type	Description	Status	Time
3	Information	A0D6F0200	Drive3	drive_slot	drive presence	asserted	January 1st 2019, 8:05:48 am
2	Information	A226F0205	ACPI_State	system_acpi_power_state	s5 or g2 soft off	asserted	January 1st 2019, 8:02:59 am
1	Information	A16090201	BMC_Boot_Up	microcontroller_or_coprocessor	device enabled	asserted	January 1st 2019, 8:02:57 am

Рис. 248. Журнал событий Lenovo ThinkSystem System Manager

Дополнительные сведения о доступе к журналу событий Lenovo ThinkSystem System Manager см. по следующему адресу:

https://thinksystem.lenovofiles.com/help/topic/7Y00/bmc_user_guide.pdf

Диагностика light path

Диагностика light path — это система светодиодных индикаторов на различных внешних и внутренних компонентах сервера, позволяющая найти неисправный компонент. Если возникает ошибка, светодиодные индикаторы загораются на переднем блоке ввода-вывода, на задней панели, на материнской плате и на неисправном компоненте. Посмотрев на следующие светодиодные индикаторы, часто можно определить состояние системы и устройства и выявить неполадки.

- [«Передний блок ввода-вывода» на странице 19](#)
- [«Светодиодные индикаторы на задней панели» на странице 25](#)
- [«Светодиодные индикаторы материнской платы» на странице 29](#)

Общие процедуры выявления неполадок

Используйте сведения, приведенные в данном разделе, для устранения неполадок, если в журнале событий нет конкретных ошибок или сервер находится в нерабочем состоянии.

Если причина неполадки точно неизвестна и блоки питания работают правильно, выполните указанные ниже действия, чтобы попытаться устранить неполадку.

1. Выключите сервер.
2. Убедитесь в надежности кабельного подключения сервера.
3. Если применимо, удаляйте или отсоединяйте указанные ниже устройства по очереди, пока не обнаружите сбой. После удаления или отсоединения каждого устройства включайте и настраивайте сервер.
 - Любые внешние устройства.
 - Устройство подавления импульсов перенапряжения (на сервере).
 - Принтер, мышь и устройства, произведенные другой компанией (не Lenovo).
 - Все адаптеры.
 - Жесткие диски.
 - Модули памяти до достижения минимальной конфигурации, поддерживаемой для сервера.

Примечание: Минимальную конфигурацию для отладки см. в разделе [«Спецификации» на странице 2](#).

4. Включите сервер.

Если при извлечении из сервера адаптера неполадка исчезает, но при установке того же адаптера появляется снова, причина, возможно, в этом адаптере. Если при замене адаптера другим адаптером неполадка повторяется, попробуйте использовать другое гнездо PCIe.

При подозрении на наличие сетевой неполадки и прохождении сервером всех системных тестов проверьте внешние сетевые кабели сервера.

Устранение предполагаемых неполадок с питанием

Устранение неполадок с питанием может оказаться сложной задачей. Например, где-то в любой из шин распределения питания может иметься короткое замыкание. Обычно короткое замыкание приводит к отключению подсистемы питания из-за сверхтока. неполадки с питанием, устранение

Чтобы обнаружить и устранить предполагаемую неполадку с питанием, выполните указанные ниже действия.

Шаг 1. Просмотрите журнал событий и устраните все неполадки, связанные с питанием.

Примечание: Начните с журнала событий приложения, которое управляет сервером.

- Шаг 2. Проверьте, нет ли коротких замыканий, например короткого замыкания на печатной плате из-за плохо завернутого винта.
- Шаг 3. Удаляйте адаптеры и отключайте кабели и шнуры питания всех внутренних и внешних устройств, пока конфигурация сервера не станет минимально допустимой для его запуска. Чтобы определить минимальную конфигурацию сервера, воспользуйтесь сведениями из раздела «[Спецификации](#)» на [странице 2](#).
- Шаг 4. Подключите обратно все сетевые шнуры питания и включите сервер. В случае успешного запуска сервера подключайте обратно адаптеры и устройства по одному, пока неполадка не будет локализована.

Если при минимальной конфигурации сервер не запускается, заменяйте компоненты в минимальной конфигурации по одному, пока неполадка не будет локализована.

Устранение предполагаемых неполадок с контроллером Ethernet

Способ, используемый для тестирования контроллера Ethernet, зависит от установленной операционной системы. Сведения о контроллерах Ethernet см. в файле readme драйверов контроллеров Ethernet и в документации операционной системы.

Чтобы попытаться устранить предполагаемые неполадки с контроллером Ethernet, выполните указанные ниже действия.

- Шаг 1. Убедитесь, что установлены правильные драйверы устройств, предоставляемые с сервером, и они имеют последнюю версию.
- Шаг 2. Убедитесь в правильности подключения кабеля Ethernet.
- Кабель должен быть надежно подключен во всех местах подключения. Если кабель подключен, но неполадка сохраняется, попробуйте использовать другой кабель.
 - Если контроллер Ethernet настроен для работы на скорости 100 или 1000 Мбит/с, необходимо использовать кабельную проводку категории 5.
- Шаг 3. Определите, поддерживает ли концентратор автосогласование. Если нет, попробуйте настроить встроенный контроллер Ethernet вручную, чтобы его скорость и режим передачи (дуплексный или полудуплексный) соответствовали скорости и режиму передачи концентратора.
- Шаг 4. Проверьте состояние индикаторов контроллера Ethernet на задней панели сервера. Эти индикаторы указывают, есть ли проблема с разъемом, кабелем или концентратором.
- При приеме контроллером Ethernet импульса соединения от концентратора индикатор состояния соединения Ethernet должен гореть. Если этот индикатор не горит, возможно, неисправен разъем или кабель либо имеется неполадка с концентратором.
 - При передаче или приеме контроллером Ethernet данных по сети Ethernet должен гореть индикатор приема-передачи по сети Ethernet. Если этот индикатор не горит, убедитесь, что концентратор и сеть работают и установлены правильные драйверы устройств.
- Шаг 5. Проверьте светодиодный индикатор сетевой активности на задней панели сервера. При передаче данных по сети Ethernet этот индикатор должен гореть. Если светодиодный индикатор сетевой активности не горит, убедитесь, что концентратор и сеть работают и установлены правильные драйверы устройств.
- Шаг 6. Проверьте, не связана ли неполадка с работой операционной системы, а также убедитесь в правильности установки ее драйверов.
- Шаг 7. Убедитесь, что драйверы устройств на клиенте и сервере используют один и тот же протокол.

Если контроллер Ethernet по-прежнему не может подключиться к сети, а оборудование выглядит работающим, другие возможные причины ошибки должны быть выяснены сетевым администратором.

Устранение неполадок по симптомам

Ниже приведены сведения по поиску решений для устранения неполадок с явными симптомами.

Чтобы использовать приведенную в данном разделе информацию по устранению неполадок на основе симптомов, выполните указанные ниже действия.

1. Просмотрите журнал событий приложения, управляющего сервером, и выполните предлагаемые действия, чтобы устранить неполадки, связанные с любыми кодами событий.
 - Если управление сервером осуществляется с помощью Lenovo XClarity Administrator, начните с просмотра журнала событий Lenovo XClarity Administrator.
 - При использовании другого приложения управления начните с просмотра журнала событий Lenovo ThinkSystem System Manager.
2. Изучите этот раздел, чтобы найти наблюдаемые признаки, и выполните предлагаемые действия, чтобы устранить соответствующую проблему.
3. Если проблема сохраняется, обратитесь в службу поддержки (см. раздел «[Обращение в службу поддержки](#)» на [странице 324](#)).

Неполадки при включении и выключении питания

Ниже приведены сведения по устранению неполадок при включении и выключении сервера.

- «[Встроенный гипервизор не входит в список загрузки](#)» на [странице 305](#)
- «[Не работают кнопка питания и кнопка перезагрузки системы \(сервер не запускается\)](#)» на [странице 306](#)
- «[Сервер не включается](#)» на [странице 306](#)
- «[Сервер не выключается](#)» на [странице 306](#)

Встроенный гипервизор не входит в список загрузки

Чтобы устранить неполадку, выполните указанные ниже действия.

1. Если сервер недавно устанавливали, перемещали или обслуживали или встроенный гипервизор используется впервые, убедитесь, что устройство правильно подключено и на разъемах отсутствуют физические повреждения.
2. Обратитесь к документации, поставляемой с дополнительным устройством флеш-памяти встроенного гипервизора, для получения сведений об установке и настройке.
3. Проверьте <https://static.lenovo.com/us/en/serverproven/index.shtml>, чтобы убедиться, что встроенный гипервизор поддерживается для этого сервера.
4. Убедитесь, что встроенный гипервизор перечислен в списке доступных параметров загрузки. В пользовательском интерфейсе контроллера управления нажмите **Конфигурация сервера** → **Параметры загрузки**.

Сведения об осуществлении доступа к пользовательскому интерфейсу контроллера управления см. в документации по TSM:

https://thinksystem.lenovofiles.com/help/topic/7Y00/bmc_user_guide.pdf

5. См. технические рекомендации (бюллетени технического обслуживания), связанные со встроенным гипервизором и сервером, по адресу <http://datacentersupport.lenovo.com>.

6. Убедитесь, что другое программное обеспечение на сервере работает, чтобы убедиться, что оно работает правильно.

Не работают кнопка питания и кнопка перезагрузки системы (сервер не запускается).

Примечание: Кнопка питания не будет работать примерно 1–3 минуты после подключения сервера к источнику питания от сети переменного тока.

Чтобы устранить неполадку, выполните указанные ниже действия.

1. Убедитесь в правильности работы кнопки питания на сервере:
 - a. Отключите шнуры питания сервера.
 - b. Повторно подключите шнуры питания сервера.
 - c. Переподключите кабель информационной панели оператора, а затем повторите шаги a и b.
 - Если сервер запускается, переустановите информационную панель оператора.
 - Если неполадка сохраняется, замените информационную панель оператора.
2. Убедитесь в выполнении указанных ниже условий.
 - Шнуры питания правильно подключены к серверу и работающей электрической розетке.
 - Индикаторы на блоке питания не указывают на наличие неполадки.
3. Переустановите блоки питания.
4. Замените каждый блок питания, всякий раз перезапуская сервер:
 - Модули памяти
 - Блоки питания
5. Если только что было установлено дополнительное устройство, удалите его и перезагрузите сервер. Если после этого сервер запускается, возможно, было установлено больше устройств, чем поддерживает блок питания.

Сервер не включается

Чтобы устранить неполадку, выполните указанные ниже действия.

1. Убедитесь в правильности подачи переменного тока на сервер. Убедитесь, что шнуры питания переменного тока правильно подключены к серверу и работающей электрической розетке.
2. Просмотрите журнал событий на наличие данных о любых событиях, связанных с сервером, который не включается.
3. Проверьте наличие светодиодных индикаторов, которые мигают желтым цветом.
4. Проверьте светодиодный индикатор питания на материнской плате.
5. Установите блок питания повторно.
6. Замените блок питания.

Сервер не выключается

Чтобы устранить неполадку, выполните указанные ниже действия.

1. Определите, используется ли операционная система с ACPI (Advanced Configuration and Power Interface) или без ACPI. При использовании операционной системы без ACPI выполните указанные ниже действия:
 - a. Нажмите Ctrl+Alt+Delete.
 - b. Выключите сервер, нажав кнопку питания и удерживая ее нажатой в течение 5 секунд.
 - c. Перезагрузите сервер.

- d. Если сервер не проходит POST и кнопка питания не работает, отключите шнур питания на 20 секунд, а затем снова подключите его и перезапустите сервер.
2. Если неполадка сохраняется или используется операционная система, совместимая с ACPI, возможно, неисправна материнская плата.

Неполадки с памятью

Ниже приведены сведения по устранению неполадок с памятью.

- «[Отображаемая системная память меньше установленной физической памяти](#)» на странице 307
- «[Несколько рядов модулей DIMM в ветви определены как неисправные.](#)» на странице 307

Отображаемая системная память меньше установленной физической памяти

Чтобы устранить неполадку, выполните указанные ниже действия.

Примечание: При каждой установке и удалении модуля DIMM необходимо отключать сервер от источника питания и перед перезагрузкой сервера ожидать в течение 10 секунд.

1. Проверьте и убедитесь, что:
 - На информационной панели оператора не горят никакие индикаторы ошибок.
 - На материнской плате не горят никакие индикаторы ошибок DIMM.
 - Зеркальный канал памяти не учитывает несоответствие.
 - Модули памяти установлены правильно.
 - Установлена память надлежащего типа.
 - Если память была изменена, конфигурация памяти обновлена в программе Setup Utility.
 - Включены все банки памяти. При обнаружении неполадки сервер, возможно, автоматически отключил банк памяти или банк памяти мог быть отключен вручную.
 - При минимальной конфигурации памяти сервера не существует несоответствия памяти.
2. Проверьте журналы событий модулей памяти и выполните диагностику модулей памяти:
 - a. Определите неисправный модуль памяти и установите его в другое гнездо.
 - b. Перезапустите сервер и проверьте журналы событий модулей. Если неполадка связана с гнездом модуля памяти, замените неисправный модуль памяти.
3. Извлеките и снова установите модули DIMM, а затем перезагрузите сервер.
4. Запустите диагностику памяти. При запуске решения и нажатии клавиши в соответствии с инструкциями на экране интерфейс LXPM отображается по умолчанию. (Дополнительные сведения см. в разделе «Запуск» в документации по LXPM для вашего сервера по адресу https://sysmgt.lenovofiles.com/help/topic/lxpm_frontend/lxpm_product_page.html.) Диагностику памяти можно выполнить из этого интерфейса. На странице «Диагностика» щелкните **Выполнить диагностику** → **Тест памяти**.
5. Проверьте журнал ошибок POST:
 - Если модуль DIMM был отключен прерыванием управления системой (SMI), замените его.
 - Если модуль DIMM был отключен пользователем или тестом POST, извлеките и снова вставьте его, а затем запустите программу Setup Utility и включите DIMM.
6. Извлеките и снова установите модуль DIMM.
7. Перезагрузите сервер.

Несколько рядов модулей DIMM в ветви определены как неисправные.

1. Извлеките и снова установите модули DIMM, а затем перезагрузите сервер.

2. Извлеките пару модулей DIMM с самым маленьким номером среди определенных как неисправные и замените ее идентичным исправным модулем DIMM. Затем перезагрузите сервер. При необходимости повторите эту операцию. Если после замены всех модулей DIMM, определенных как неисправные, сбои продолжают, перейдите к шагу 4.
3. Установите обратно извлеченные модули (по очереди) в исходные разъемы, перезагружая сервер после установки каждого модуля DIMM, пока не обнаружите неисправный модуль. Замените все неисправные модули DIMM идентичными исправными модулями, перезагружая сервер после замены каждого модуля DIMM. Повторяйте шаг 3, пока не проверите все извлеченные модули DIMM.
4. Замените модуль DIMM с самым маленьким номером среди определенных как неисправные и перезагрузите сервер. При необходимости повторите эту операцию.
5. Переставьте в обратном порядке модули DIMM между каналами (одного процессора) и перезагрузите сервер. Если неполадка связана с каким-либо модулем DIMM, замените неисправный модуль.
6. (Только для квалифицированных специалистов по техническому обслуживанию) Замените материнскую плату.

Неполадки с жесткими дисками

Ниже приведены сведения по устранению неполадок с жесткими дисками.

- «Сервер не распознает жесткий диск» на странице 308
- «Неисправность нескольких жестких дисков» на странице 309
- «Несколько жестких дисков находятся в автономном режиме» на странице 309
- «Жесткий диск, предназначенный для замены, не восстанавливается» на странице 309
- «Зеленый индикатор активности жесткого диска не представляет фактическое состояние соответствующего диска» на странице 310
- «Желтый индикатор состояния жесткого диска не представляет фактическое состояние соответствующего диска» на странице 310

Сервер не распознает жесткий диск

Чтобы устранить неполадку, выполните указанные ниже действия.

1. Посмотрите на соответствующий желтый индикатор состояния жесткого диска. Если он горит, это означает отказ диска.
2. Если индикатор горит, извлеките диск из отсека, подождите 45 секунд и вставьте диск обратно, убедившись, что блок диска подключен к объединительной панели жестких дисков.
3. Посмотрите на соответствующие зеленый индикатор активности жесткого диска и желтый индикатор состояния:
 - Если зеленый индикатор активности мигает, а желтый индикатор состояния не горит, диск распознан контроллером и работает правильно. Запустите диагностические тесты для жестких дисков. При запуске сервера и нажатии клавиши в соответствии с инструкциями на экране LXPM отображается по умолчанию. (Дополнительные сведения см. в разделе «Запуск» в документации по LXPM для вашего сервера по адресу https://sysmgt.lenovofiles.com/help/topic/lxpm_frontend/lxpm_product_page.html.) Диагностику жесткого диска можно выполнить из этого интерфейса. На странице «Диагностика» щелкните **Выполнить диагностику → HDD test**.
 - Если зеленый индикатор активности мигает, а желтый индикатор состояния медленно мигает, диск распознан контроллером и восстанавливается.
 - Если ни один индикатор не горит и не мигает, проверьте объединительную панель жестких дисков.

- Если зеленый индикатор активности мигает, а желтый индикатор состояния горит, замените диск. Если состояние индикаторов не изменилось, перейдите к шагу «Неполадки с жесткими дисками». Если активность индикаторов меняется, вернитесь к шагу 1.
4. Убедитесь в правильности установки объединительной панели жестких дисков. Когда объединительная панель установлена правильно, блоки дисков правильно подключаются к ней, не вызывая ее изгиба и перемещения.
 5. Переподключите кабель питания объединительной панели и повторите шаги 1–3.
 6. Переподключите сигнальный кабель объединительной панели и повторите шаги 1–3.
 7. В случае подозрения на наличие проблемы с сигнальным кабелем объединительной панели или самой объединительной панелью выполните указанные ниже действия:
 - Замените поврежденный сигнальный кабель объединительной панели.
 - Замените поврежденную объединительную панель.
 8. Запустите диагностические тесты для жестких дисков. При запуске сервера и нажатии клавиши в соответствии с инструкциями на экране LXPM отображается по умолчанию. (Дополнительные сведения см. в разделе «Запуск» в документации по LXPM для вашего сервера по адресу https://sysmgt.lenovofiles.com/help/topic/lxpm_frontend/lxpm_product_page.html.) Диагностику жесткого диска можно выполнить из этого интерфейса. На странице «Диагностика» щелкните **Выполнить диагностику** → **Тест дискового накопителя**.

По результатам этих тестов:

- Если адаптер проходит тест, а диски не распознаются, замените сигнальный кабель объединительной панели и снова запустите тесты.
- Замените объединительную панель.
- Если адаптер не проходит тест, отключите от него сигнальный кабель объединительной панели и снова запустите тесты.
- Если адаптер не проходит тест, замените его.

Неисправность нескольких жестких дисков

Чтобы устранить неполадку, выполните указанные ниже действия.

- Просмотрите журнал событий Lenovo ThinkSystem System Manager на наличие событий, связанных с блоками питания, и устраните эти события.
- Убедитесь, что для жесткого диска и сервера установлены драйверы устройств и микропрограмма последнего уровня.

Важно: Для некоторых кластерных решений требуются определенные уровни кода или скоординированные обновления кода. Если устройство входит в кластерное решение, прежде чем обновлять код, убедитесь, что последний уровень кода поддерживается кластерным решением.

Несколько жестких дисков находятся в автономном режиме

Чтобы устранить неполадку, выполните указанные ниже действия.

- Просмотрите журнал событий Lenovo ThinkSystem System Manager на наличие событий, связанных с блоками питания, и устраните эти события.
- Просмотрите журнал подсистемы хранения на наличие событий, связанных с подсистемой хранения, и устраните эти события.

Жесткий диск, предназначенный для замены, не восстанавливается

Чтобы устранить неполадку, выполните указанные ниже действия.

1. Убедитесь, что жесткий диск распознан адаптером (мигает зеленый индикатор активности жесткого диска).
2. Просмотрите документацию адаптера RAID SAS/SATA, чтобы определить правильные параметры и настройки конфигурации.

Зеленый индикатор активности жесткого диска не представляет фактическое состояние соответствующего диска

Чтобы устранить неполадку, выполните указанные ниже действия.

1. Если при использовании жесткого диска зеленый индикатор его активности не мигает, запустите диагностические тесты жестких дисков. При запуске сервера и нажатии клавиши в соответствии с инструкциями на экране LXPM отображается по умолчанию. (Дополнительные сведения см. в разделе «Запуск» в документации по LXPM для вашего сервера по адресу https://sysmgt.lenovofiles.com/help/topic/ixpm_frontend/ixpm_product_page.html.) Диагностику жесткого диска можно выполнить из этого интерфейса. На странице «Диагностика» щелкните **Выполнить диагностику → HDD test**.
2. Если диск проходит тест, замените объединительную панель.
3. Если диск не проходит тест, замените его.

Желтый индикатор состояния жесткого диска не представляет фактическое состояние соответствующего диска

Чтобы устранить неполадку, выполните указанные ниже действия.

1. Выключите сервер.
2. Извлеките и снова установите адаптер SAS/SATA.
3. Переподключите сигнальный кабель и кабель питания объединительной панели.
4. Извлеките и снова вставьте жесткий диск.
5. Включите сервер и наблюдайте за работой индикаторов жесткого диска.

Неполадки с монитором и видео

Ниже приведены сведения по устранению неполадок с монитором или видео.

- «Отображаются неправильные символы» на странице 310
- «Экран пуст» на странице 310
- «Экран становится пустым при запуске некоторых прикладных программ» на странице 311
- «Дрожание экрана на мониторе или изображение на экране волнистое, нечитаемое или искаженное.» на странице 311
- «На экране появляются неправильные символы» на странице 312

Отображаются неправильные символы

Выполните указанные ниже действия.

1. Убедитесь, что настройки языка и местоположения правильно указаны для клавиатуры и операционной системы.
2. Если отображается неправильный язык, обновите микропрограмму сервера до последнего уровня. См. раздел «Обновления микропрограммы» на странице 10.

Экран пуст

1. Если сервер подключен к переключателю KVM, обойдите этот переключатель, чтобы исключить его в качестве возможной причины неполадки: подключите кабель монитора непосредственно к соответствующему разъему на задней панели сервера.

2. Функция удаленного присутствия контроллера управления отключена, если установлен дополнительный видеоадаптер. Чтобы использовать функцию удаленного присутствия контроллера управления, удалите дополнительный видеоадаптер.
3. Если на сервере установлены графические адаптеры, то примерно через три минуты после включения сервера на экране отображается логотип Lenovo. Это нормальная ситуация во время загрузки системы.
4. Убедитесь, что на сервере установлены модули памяти одного типа.
5. Убедитесь в выполнении указанных ниже условий.
 - Сервер включен. Если на сервере отсутствует питание, экран будет пустым.
 - Кабели монитора подключены правильно.
 - Монитор включен и элементы управления яркостью и контрастностью настроены правильно.
6. Убедитесь, что монитор находится под управлением надлежащего сервера (если применимо).
7. Убедитесь, что поврежденная микропрограмма сервера не влияет на видео; см. раздел «Обновления микропрограммы» на странице 10.
8. Понаблюдайте за светодиодными индикаторами контрольных точек на материнской плате; если коды изменяются, перейдите к шагу 6.
9. Замените по очереди указанные ниже компоненты (в представленном порядке), перезагружая каждый раз сервер.
 - a. Монитор.
 - b. Видеоадаптер (если установлен).
 - c. (Только для квалифицированных специалистов по техническому обслуживанию) Материнская плата.

Экран становится пустым при запуске некоторых прикладных программ

1. Убедитесь в выполнении указанных ниже условий.
 - Прикладная программа не устанавливает режим отображения, для которого требуются возможности, превышающие возможности монитора.
 - Установлены необходимые для приложения драйверы устройств.

Дрожание экрана на мониторе или изображение на экране волнистое, нечитаемое или искаженное.

1. Если средства самопроверки монитора показывают, что монитор работает правильно, проверьте расположение монитора. Магнитные поля вокруг других устройств (например, трансформаторов, бытовых приборов, флуоресцентных ламп и других мониторов) могут приводить к дрожанию экрана или волнистому, нечитаемому либо искаженному изображению на экране. Если такое происходит, выключите монитор.

Внимание: Перемещение цветного монитора во включенном состоянии может привести к обесцвечиванию экрана.

Разнесите устройство и монитор на расстояние не менее 305 мм (12 дюйма) и включите монитор.

Примечания:

- a. Для предотвращения ошибок чтения с дискет и записи на дискеты убедитесь, что расстояние между монитором и любым внешним дисководом для дискет составляет не менее 76 мм (3 дюйма).
 - b. Кабели мониторов сторонних производителей (не Lenovo) могут приводить к непредсказуемым проблемам.
2. Переподключите кабель монитора.

3. Замените по очереди компоненты, перечисленные на шаге 2 (в указанном порядке), перезагружая каждый раз сервер.
 - a. Кабель монитора.
 - b. Видеоадаптер (если установлен).
 - c. Монитор.
 - d. (Только для квалифицированных специалистов по техническому обслуживанию)
Материнская плата.

На экране появляются неправильные символы

Чтобы устранить неполадку, выполните указанные ниже действия.

1. Убедитесь, что настройки языка и местоположения правильно указаны для клавиатуры и операционной системы.
2. Если отображается неправильный язык, обновите микропрограмму сервера до последнего уровня. См. раздел [«Обновления микропрограммы» на странице 10](#).

Неполадки с клавиатурой, мышью и USB-устройствами

Ниже приведены сведения по устранению неполадок с клавиатурой, мышью или устройством USB.

- [«Не работают все или некоторые клавиши на клавиатуре» на странице 312](#)
- [«Не работает мышь» на странице 312](#)
- [«Не работает устройство USB» на странице 312](#)

Не работают все или некоторые клавиши на клавиатуре

1. Убедитесь в выполнении указанных ниже условий.
 - Кабель клавиатуры надежно подключен.
 - Сервер и монитор включены.
2. При использовании USB-клавиатуры запустите программу Setup Utility и включите режим работы без клавиатуры.
3. Если используется USB-клавиатура и она подключена к USB-концентратору, отключите ее от концентратора и подключите прямо к серверу.
4. Замените клавиатуру.

Не работает мышь

1. Убедитесь в выполнении указанных ниже условий.
 - Кабель мыши надежно подключен к серверу.
 - Драйверы мыши установлены правильно.
 - Сервер и монитор включены.
 - Функция мыши включена в программе Setup Utility.
2. Если используется USB-мышь и она подключена к USB-концентратору, отключите ее от концентратора и подключите прямо к серверу.
3. Замените мышь.

Не работает устройство USB

1. Убедитесь в выполнении указанных ниже условий.
 - Установлен правильный драйвер устройства USB.
 - Операционная система поддерживает устройства USB.

2. Убедитесь, что в программе System Setup правильно установлены параметры конфигурации USB.
Перезапустите сервер и нажмите клавишу в соответствии с инструкциями на экране для отображения интерфейса настройки системы. (Дополнительные сведения см. в разделе «Запуск» в документации по LXPM для вашего сервера по адресу https://sysmgt.lenovofiles.com/help/topic/lxpm_frontend/lxpm_product_page.html.) Затем нажмите **Дополнительно → Конфигурация USB**.
3. При использовании концентратора USB отключите устройство USB от концентратора и подключите прямо к серверу.

Неполадки с дополнительными устройствами

Ниже приведены сведения по устранению неполадок с дополнительными устройствами.

- «Не распознается внешнее устройство USB» на странице 313
- «Ранее работавшее дополнительное устройство Lenovo сейчас не работает» на странице 314
- «Только что установленное дополнительное устройство Lenovo не работает» на странице 313
- «Ранее работавшее дополнительное устройство Lenovo сейчас не работает» на странице 314

Не распознается внешнее устройство USB

Чтобы устранить неполадку, выполните указанные ниже действия.

1. Убедитесь, что на вычислительном узле установлены надлежащие драйверы. Сведения о драйверах устройств см. в документации по продукту (в разделе, касающемся устройства USB).
2. Воспользуйтесь программой Setup Utility для проверки правильности настройки устройства.
3. Если устройство USB подключено к концентратору или разводному кабелю консоли, отключите устройство и подключите его непосредственно к порту USB на лицевой панели вычислительного узла.

Адаптер PCIe не распознается или не работает

Чтобы устранить неполадку, выполните указанные ниже действия:

1. Просмотрите журнал событий и устраните все неполадки, связанные с устройством.
2. Убедитесь, что устройство поддерживается для сервера (см. инструкции по ссылке <https://static.lenovo.com/us/en/serverproven/index.shtml>).
3. Убедитесь, что адаптер установлен в соответствующее гнездо.
4. Убедитесь, что для устройства установлены надлежащие драйверы.
5. Если используется традиционный режим (UEFI), устраните все конфликты ресурсов.
6. См. технические советы (которые также называются советами RETAIN или бюллетенями технического обслуживания), которые могут иметь отношение к адаптеру, по ссылке <http://datacentersupport.lenovo.com>.
7. Убедитесь в правильности внешних подключений адаптера и отсутствии физических повреждений разъемов.

Только что установленное дополнительное устройство Lenovo не работает

1. Убедитесь в выполнении указанных ниже условий.
 - Устройство поддерживается для сервера (см. описание по ссылке <https://static.lenovo.com/us/en/serverproven/index.shtml>).
 - Установка была выполнена в соответствии с инструкциями, входящими в комплект поставки устройства, и устройство установлено правильно.
 - Никакие другие установленные устройства и кабели не отсоединены.
 - Информация о конфигурации в программе System Setup обновлена. При запуске сервера и нажатии клавиши в соответствии с инструкциями на экране для отображения Setup Utility.

(Дополнительные сведения см. в разделе «Запуск» в документации по LXPM для вашего сервера по адресу https://sysmgt.lenovofiles.com/help/topic/lxpm_frontend/lxpm_product_page.html.)
При каждом изменении памяти или другого устройства необходимо обновлять конфигурацию.

2. Переустановите только что установленное устройство.
3. Замените только что установленное устройство.

Ранее работавшее дополнительное устройство Lenovo сейчас не работает

1. Убедитесь в надежности всех кабельных соединений устройства.
2. Если в комплект поставки устройства входят инструкции по тестированию, воспользуйтесь ими для тестирования устройства.
3. Если возникли неполадки с устройством SCSI, убедитесь в следующем:
 - Кабели всех внешних устройств SCSI правильно подключены.
 - Последнее устройство в каждой цепочке SCSI (или конец кабеля SCSI) правильно подключено к окончному устройству.
 - Любое внешнее устройство SCSI включено. Перед включением сервера необходимо включить внешнее устройство SCSI.
4. Переподключите неработающее устройство.
5. Замените неработающее устройство.

Неполадки с последовательными устройствами

Ниже приведены сведения по устранению неполадок с последовательными портами или устройствами.

- «Количество отображаемых последовательных портов меньше количества установленных последовательных портов» на странице 314
- «Последовательное устройство не работает» на странице 314

Количество отображаемых последовательных портов меньше количества установленных последовательных портов

Чтобы устранить неполадку, выполните указанные ниже действия.

1. Убедитесь в выполнении указанных ниже условий.
 - Каждому порту в программе Setup Utility назначен уникальный адрес, и ни один из последовательных портов не отключен.
 - Адаптер последовательного порта (если имеется) установлен правильно.
2. Извлеките и снова вставьте адаптер последовательного порта.
3. Замените адаптер последовательного порта.

Последовательное устройство не работает

1. Убедитесь в выполнении указанных ниже условий.
 - Устройство совместимо с сервером.
 - Последовательный порт включен и ему назначен уникальный адрес.
 - Устройство подключено к соответствующему разъему.
2. Извлеките и снова вставьте указанные ниже компоненты.
 - a. Неработающее последовательное устройство.
 - b. Последовательный кабель.
3. Замените следующие компоненты:

- a. Неработающее последовательное устройство.
 - b. Последовательный кабель.
4. (Только для квалифицированных специалистов по техническому обслуживанию) Замените материнскую плату.

Периодически возникающие неполадки

Ниже приведены сведения по устранению периодически возникающих неполадок.

- «Периодически возникающие неполадки с внешними устройствами» на странице 315
- «Периодически возникающие неполадки с KVM» на странице 315
- «Периодически возникающие непредвиденные перезагрузки» на странице 315

Периодически возникающие неполадки с внешними устройствами

Чтобы устранить неполадку, выполните указанные ниже действия.

1. Убедитесь, что установлены надлежащие драйверы. См. документацию на веб-сайте производителя.
2. Для USB-устройства:
 - a. Убедитесь, что устройство правильно настроено.
Перезапустите сервер и нажмите клавишу в соответствии с инструкциями на экране для отображения интерфейса настройки системы. (Дополнительные сведения см. в разделе «Запуск» в документации по LXPM для вашего сервера по адресу https://sysmgt.lenovofiles.com/help/topic/lxpm_frontend/lxpm_product_page.html.) Затем нажмите **Дополнительно** → **Конфигурация USB**.
 - b. Подключите устройство к другому порту. При использовании концентратора USB удалите концентратор и подключите устройство непосредственно к вычислительному узлу. Убедитесь, что устройство правильно настроено для используемого порта.

Периодически возникающие неполадки с KVM

Чтобы устранить неполадку, выполните указанные ниже действия.

Неполадки с видео

1. Убедитесь, что все кабели и разводной консольный кабель правильно подключены и защищены.
2. Убедитесь, что монитор работает правильно, протестировав его на другом вычислительном узле.
3. Проверьте разводной консольный кабель на работающем вычислительном узле, чтобы убедиться, что он правильно работает. Замените разводной консольный кабель, если он поврежден.

Неполадки с клавиатурой

Убедитесь, что все кабели и разводной консольный кабель правильно подключены и защищены.

Неполадки с мышью

Убедитесь, что все кабели и разводной консольный кабель правильно подключены и защищены.

Периодически возникающие непредвиденные перезагрузки

Примечание: Некоторые устранимые ошибки требуют перезагрузки сервера, чтобы он мог отключить устройство, такое как модуль памяти или процессор, и позволить выполнить правильную загрузку компьютера.

1. Если перезагрузка происходит после запуска операционной системы, отключите все утилиты автоматической перезагрузки сервера (ASR) (например, Automatic Server Restart IPMI Application для Windows) или все установленные устройства ASR.
2. См. журнал событий контроллера управления, чтобы проверить код события, указывающего на перезагрузку. См. сведения о просмотре журнала событий в разделе [«Журналы событий» на странице 301](#).

Неполадки с питанием

Ниже приведены сведения по устранению неполадок с питанием.

Горит светодиодный индикатор системной ошибки и отображается сообщение журнала событий «Потеря входного напряжения блока питания»

Для устранения этой неполадки необходимо обеспечить выполнение следующих требований:

1. Блок питания должен быть надлежащим образом подключен к шнуру питания.
2. Шнур питания должен быть подключен к правильно заземленной электрической розетке для сервера.

Неполадки с сетью

Ниже приведены сведения по устранению неполадок с сетью.

- [«Невозможно вывести сервер из состояния низкого энергопотребления с помощью функции Wake on LAN» на странице 316](#)
- [«Не удалось войти в систему с использованием учетной записи LDAP и включенным протоколом SSL» на странице 316](#)

Невозможно вывести сервер из состояния низкого энергопотребления с помощью функции Wake on LAN

Чтобы устранить неполадку, выполните указанные ниже действия.

1. Если используется сетевой адаптер с двумя портами и сервер подключен к сети через разъем Ethernet 5, проверьте журнал системных ошибок или журнал системных событий TSM и убедитесь в следующем:
 - a. Вентилятор 3 работает в режиме ожидания, если установлен встроенный адаптер Emulex Dual Port 10GBase-T.
 - b. Температура в помещении не слишком высокая (см. раздел [«Спецификации» на странице 2](#)).
 - c. Вентиляционные отверстия не заблокированы.
 - d. Дефлектор установлен правильно.
2. Извлеките и снова вставьте сетевой адаптер с двумя портами.
3. Выключите сервер и отключите его от источника питания; затем подождите 10 секунд и перезапустите сервер.
4. Если неполадка сохраняется, замените сетевой адаптер с двумя портами.

Не удалось войти в систему с использованием учетной записи LDAP и включенным протоколом SSL

Чтобы устранить неполадку, выполните указанные ниже действия:

1. Убедитесь в действительности лицензионного ключа.
2. Создайте новый лицензионный ключ и снова войдите в систему.

Наблюдаемые неполадки

Ниже приведены сведения по устранению наблюдаемых неполадок.

- «При включении сервера сразу же отображается средство просмотра событий POST Event Viewer» на странице 317
- «Сервер не отвечает на запросы (диагностика POST завершена, и операционная система работает)» на странице 317
- «Сервер не отвечает на запросы (сбой POST, и невозможно запустить программу System Setup)» на странице 318
- «В журнале событий отображается сообщение о сбое материнской платы по напряжению» на странице 318
- «Необычный запах» на странице 319
- «Кажется, сервер слишком горячий» на странице 319
- «Невозможно войти в традиционный режим после установки нового адаптера» на странице 319
- «Трещины в компонентах или раме» на странице 319

При включении сервера сразу же отображается средство просмотра событий POST Event Viewer

Чтобы устранить неполадку, выполните указанные ниже действия.

1. Проверьте журналы событий BMC и устраните ошибки в журналах событий.
2. Убедитесь, что установлены последние версии микропрограммы UEFI и микропрограммы BMC.
3. Восстановите минимальную конфигурацию системы.
4. Устраните ошибки, на которые указывают светодиодные индикаторы диагностики light path.
5. Убедитесь, что сервер поддерживает все процессоры и эти процессоры сочетаются между собой по скорости и размеру кэша.

Просмотреть сведения о процессоре можно в программе System Setup.

Чтобы определить, поддерживается ли процессор для сервера, воспользуйтесь инструкциями по ссылке <https://static.lenovo.com/us/en/serverproven/index.shtml>.

6. (Только для квалифицированных специалистов по техническому обслуживанию) Убедитесь, что процессор установлен должным образом.
7. Замените по очереди следующие компоненты (в представленном порядке), перезагружая каждый раз сервер.
 - a. (Только для квалифицированных специалистов по техническому обслуживанию) Процессор
 - b. (Только для квалифицированных специалистов по техническому обслуживанию) Материнская плата

Сервер не отвечает на запросы (диагностика POST завершена, и операционная система работает)

Чтобы устранить неполадку, выполните указанные ниже действия.

- При нахождении в месте расположения вычислительного узла выполните указанные ниже действия.
 1. При использовании подключения KVM проверьте, правильно ли работает подключение. Если нет, убедитесь в правильности работы клавиатуры и мыши.
 2. Если возможно, войдите в систему вычислительного узла и проверьте, все ли приложения работают (нет ли зависших приложений).
 3. Перезагрузите вычислительный узел.

4. Если неполадка сохраняется, убедитесь в правильности установки и настройки любого нового программного обеспечения.
 5. Свяжитесь с продавцом или поставщиком программного обеспечения.
- При удаленном доступе к вычислительному узлу выполните указанные ниже действия.
 1. Убедитесь в том, что все приложения работают (нет зависших приложений).
 2. Попробуйте выйти из системы и снова войти в нее.
 3. Проверьте сетевой доступ, выполнив в командной строке команду ping по адресу вычислительного узла или трассировку маршрута к вычислительному узлу.
 - a. Если ответ на команду ping отсутствует, попробуйте выполнить команду ping по адресу другого вычислительного узла в корпусе, чтобы определить, с чем связана неполадка: с соединением или с вычислительным узлом.
 - b. Выполните трассировку маршрута, чтобы определить, где прерывается соединение. Попробуйте устранить неполадку с соединением, связанную с VPN или точкой, где прерывается соединение.
 4. Перезагрузите вычислительный узел удаленно через интерфейс управления.
 5. Если неполадка сохраняется, проверьте, правильно ли установлено и настроено любое новое программное обеспечение.
 6. Свяжитесь с продавцом или поставщиком программного обеспечения.

Сервер не отвечает на запросы (сбой POST, и невозможно запустить программу System Setup)

Изменения конфигурации, такие как добавления устройств или обновления микропрограмм адаптеров, а также проблемы с кодом микропрограмм и приложений могут приводить к ошибке POST (самотестирование при включении питания) на сервере.

Если это происходит сервер реагирует одним из следующих способов.

- Сервер автоматически перезагружается и еще раз пытается выполнить POST.
- Сервер зависает, вам необходимо вручную перезагрузить сервер, чтобы он еще раз попытался выполнить POST.

Через заданное количество попыток подряд (автоматических или вручную) сервер возвращается к конфигурации UEFI по умолчанию и запускает программу System Setup, чтобы вы могли сделать необходимые изменения конфигурации и перезагрузить сервер. Если сервер не может выполнить команду POST с конфигурацией по умолчанию, может быть проблема с материнской платой.

Указать количество последовательных попыток перезапуска можно в программе System Setup. Перезапустите сервер и нажмите клавишу в соответствии с инструкциями на экране для отображения интерфейса настройки системы LXPM. (Дополнительные сведения см. в разделе «Запуск» в документации по LXPM для вашего сервера по адресу https://sysmgt.lenovofiles.com/help/topic/lxpm_frontend/lxpm_product_page.html.) Затем нажмите **Системные параметры** → **Восстановление и RAS** → **Попытки POST** → **Лимит попыток POST**. Доступные варианты: 3, 6, 9 и disable.

В журнале событий отображается сообщение о сбое материнской платы по напряжению

Чтобы устранить неполадку, выполните указанные ниже действия.

1. Проверьте журналы событий BMC и устраните ошибки, описанные в журналах событий, согласно *Руководству пользователя ThinkSystem System Manager*. См. раздел https://thinksystem.lenovofiles.com/help/topic/7Y00/bmc_user_guide.pdf.
2. Обновите микропрограмму UEFI и микропрограмму BMC до последней версии.

3. Восстановите минимальную конфигурацию системы. Минимально необходимое количество процессоров и модулей DIMM см. в разделе «[Спецификации](#)» на [странице 2](#).
4. Перезапустите систему.
 - Если систему удастся перезапустить, добавляйте по одному все удаленные элементы, каждый раз перезапуская систему, пока не произойдет ошибка. Замените элемент, вызвавший ошибку.
 - Если система не перезапускается, возможно, неисправна материнская плата.

Необычный запах

Чтобы устранить неполадку, выполните указанные ниже действия.

1. Необычный запах может идти от недавно установленного оборудования.
2. Если проблема сохраняется, обратитесь в службу поддержки Lenovo.

Кажется, сервер слишком горячий

Чтобы устранить неполадку, выполните указанные ниже действия.

При наличии нескольких вычислительных узлов или рам

1. Убедитесь, что температура в помещении находится в пределах заданного диапазона (см. раздел «[Спецификации](#)» на [странице 2](#)).
2. Проверьте журнал событий процессора управления в отношении событий, связанных с повышением температуры. Если никаких событий нет, вычислительный узел работает в нормальном диапазоне рабочих температур. Возможны некоторые изменения температур.

Невозможно войти в традиционный режим после установки нового адаптера

Выполните следующие действия, чтобы решить проблему.

1. Перейдите в раздел **Настройка UEFI → Устройства и порты ввода-вывода → Задать порядок выполнения ПЗУ**.
2. Переместите адаптер RAID с установленной операционной системой наверх списка.
3. Нажмите **Сохранить**.
4. Перезагрузите систему и загрузите операционную систему автоматически.

Трещины в компонентах или раме

Обратитесь в службу поддержки Lenovo.

Неполадки с программным обеспечением

Ниже приведены сведения по устранению неполадок с программным обеспечением.

1. Чтобы определить, связана ли неполадка с программой, убедитесь в выполнении указанных ниже условий.
 - На сервере имеется минимальный объем памяти, необходимый для использования данной программы. В отношении требований к памяти обратитесь к информации, предоставленной с программой.

Примечание: Если вы только что установили адаптер или память, возможно, на сервере имеется конфликт адресов памяти.

 - Программа предназначена для работы на данном сервере.
 - Другая программа работает на данном сервере.
 - Программа работает на другом сервере.

2. Если при использовании программы появляются какие-либо сообщения об ошибках, обратитесь к предоставленной с программой информации для просмотра описания сообщений и рекомендуемых действий по устранению данной неполадки.
3. Свяжитесь с продавцом программного обеспечения.

Приложение А. Разборка оборудования для утилизации

В этом разделе приведены инструкции по утилизации компонентов с соблюдением местного законодательства или норм.

Разборка материнской платы для утилизации

В этом разделе приведены инструкции по разборке материнской платы перед утилизацией.

Перед разборкой материнской платы выполните указанные ниже действия.

1. Извлеките материнскую плату из сервера (см. раздел «Снятие материнской платы» на странице 293).
2. Обратитесь к местным нормам по защите окружающей среды, выбрасыванию отходов и утилизации, чтобы обеспечить соответствие требованиям.

Чтобы разобрать материнскую плату, выполните указанные ниже действия.

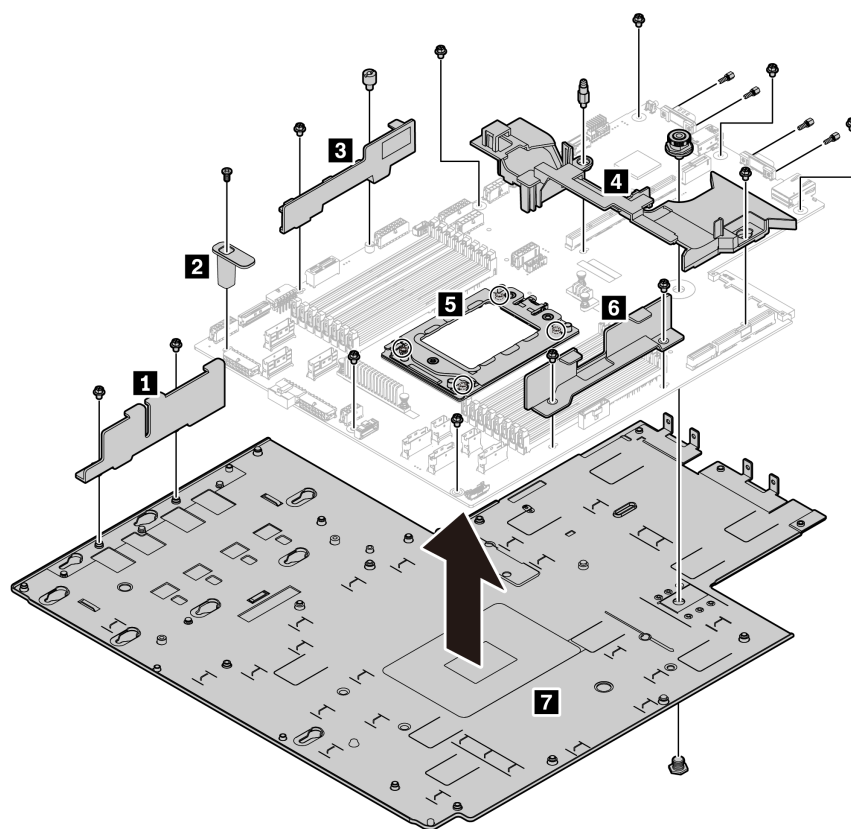


Рис. 249. Разборка материнской платы

Шаг 1. Снимите следующие элементы (см. рисунок):

- 13 винтов со шлицами (с помощью отвертки PH2);
- Один круглый фиксатор (с помощью шлицевой отвертки 0,5 мм);
- Один фиксатор с направляющим штырем (с помощью гаечного ключа 6 мм);
- Один штифт (с помощью гаечного ключа 11 и 16 мм);
- Четыре винта T20 в гнезде ЦП (с помощью отвертки T20);
- Четыре болта с шестигранными головками на разъемах VGA и COM (RS232) (с помощью гаечного ключа 5 мм).

Шаг 2. Снимите с материнской платы компоненты **1 2 3 4 5 6 7**.

После разборки материнской платы соблюдайте при утилизации местные нормы.

Приложение В. Получение помощи и технической поддержки

Если вам нужна помощь, обслуживание или техническая поддержка в связи с продуктами, Lenovo может предложить самые различные источники помощи.

Актуальную информацию о системах, дополнительных устройствах, услугах и поддержке Lenovo можно найти в Интернете по следующему адресу:

<http://datacentersupport.lenovo.com>

Примечание: Рекомендуемый Lenovo сервис-центр для ThinkSystem — компания IBM.

Перед обращением в службу поддержки

Прежде чем обратиться в службу поддержки, убедитесь, что вы предприняли следующие действия, чтобы попытаться устранить неполадку самостоятельно. Если вы решите, что вам все же нужна помощь, соберите информацию, которая потребуется специалисту по техническому обслуживанию для более быстрого решения вашей проблемы.

Попытайтесь решить проблему самостоятельно

Многие проблемы можно решить без внешней помощи, выполнив процедуры по устранению неполадок, описанные Lenovo в справке в Интернете и в документации к продукту Lenovo. Документация к продукту Lenovo также описывает диагностические тесты, которые можно выполнить. В документации к большинству систем, операционных систем и программ содержатся процедуры устранения неполадок и расшифровка сообщений об ошибках и кодов ошибок. Если вы подозреваете, что неполадка связана с программным обеспечением, посмотрите документацию операционной системы или программы.

Документацию по продуктам ThinkSystem можно найти по следующему адресу:

<http://thinksystem.lenovofiles.com/help/index.jsp>

Прежде чем обратиться в службу поддержки, попытайтесь решить проблему самостоятельно:

- Проверьте, все ли кабели подсоединены.
- Проверьте все выключатели и убедитесь, что компьютер и все дополнительные устройства включены.
- Проверьте наличие обновлений программного обеспечения, микропрограммы и драйверов устройств операционной системы для вашего продукта Lenovo. Согласно условиям и положениям гарантии Lenovo вы, владелец продукта Lenovo, ответственны за поддержание и обновление программного обеспечения и микропрограмм продукта (если это не покрывается дополнительным контрактом на техническое обслуживание). Специалист по техническому обслуживанию попросит вас обновить программное обеспечение и микропрограмму, если в одном из обновлений программного обеспечения есть задокументированное решение неполадки.
- Если вы установили новое оборудование или программное обеспечение в среду, проверьте на странице <https://static.lenovo.com/us/en/serverproven/index.shtml>, что оборудование и программное обеспечение поддерживается вашим продуктом.
- Перейдите на сайт <http://datacentersupport.lenovo.com> и поищите информацию, которая может помочь решить проблему.

- Просмотрите сведения форумов Lenovo по адресу https://forums.lenovo.com/t5/Datacenter-Systems/ct-p/sv_eg — возможно, кто-то уже сталкивался с аналогичной проблемой.

Сбор необходимой информации для обращения в службу поддержки

Если вы полагаете, что необходимо гарантийное обслуживание вашего продукта Lenovo, специалисты по техническому обслуживанию смогут помочь вам более эффективно, если вы подготовитесь к обращению. Дополнительные сведения о гарантии на ваш продукт также доступны по адресу <http://datacentersupport.lenovo.com/warrantylookup>.

Соберите следующую информацию, которую нужно будет предоставить специалисту по техническому обслуживанию. Эти данные помогут специалисту по техническому обслуживанию быстро предложить решение вашей неполадки и обеспечить вам уровень обслуживания согласно договору.

- Если применимо, номера договоров на обслуживание оборудования и программного обеспечения
- Номер типа компьютера (идентификатор компьютера Lenovo, 4 цифры)
- Номер модели
- Серийный номер
- Текущие уровни UEFI и микропрограммы системы
- Другая относящаяся к делу информация, такая как сообщения об ошибках и журналы

В качестве альтернативы обращению в службу поддержки Lenovo можно перейти по ссылке <https://support.lenovo.com/servicerequest> и отправить электронный запрос на обслуживание. Отправка электронного запроса на обслуживание запускает процесс поиска решения вашей проблемы; для этого предоставленная информация передается специалистам по техническому обслуживанию. Специалисты по техническому обслуживанию Lenovo могут начать работать над вашим решением, как только вы заполните и отправите электронный запрос на обслуживание.

Сбор данных по обслуживанию

Для точного определения основной причины проблем с сервером или по запросу специалистов службы поддержки Lenovo вам, возможно, потребуется собрать данные по обслуживанию, которые затем могут использоваться для дальнейшего анализа. Данные по обслуживанию включают такую информацию, как журналы событий и инвентарь оборудования.

Данные по обслуживанию можно собирать с помощью следующих инструментов:

- **Lenovo XClarity Provisioning Manager**

Используйте функцию сбора данных по обслуживанию в Lenovo XClarity Provisioning Manager для сбора системных данных по обслуживанию. Можно собрать существующие данные системного журнала или выполнить новую диагностику для сбора новых данных.

- **Lenovo ThinkSystem System Manager**

Для сбора данных по обслуживанию сервера можно использовать пользовательский веб-интерфейс BMC или интерфейс командной строки. Файл можно сохранить и отправить в службу поддержки Lenovo.

- Дополнительные сведения об использовании веб-интерфейса для сбора данных по обслуживанию см. по ссылке https://thinksystem.lenovofiles.com/help/topic/7Y00/bmc_user_guide.pdf.

Обращение в службу поддержки

Для получения помощи в решении той или иной проблемы можно обратиться в службу поддержки.

Можно воспользоваться услугами обслуживания оборудования, предоставляемыми авторизованным сервис-центром Lenovo. Чтобы найти сервис-центр, уполномоченный компанией Lenovo выполнять гарантийное обслуживание, откройте веб-страницу по адресу <https://datacentersupport.lenovo.com/serviceprovider> и воспользуйтесь поиском с фильтрацией для разных стран. Номера телефонов службы поддержки Lenovo по регионам см. на странице <https://datacentersupport.lenovo.com/supportphonenumberlist>.

Приложение С. Замечания

Lenovo может предоставлять продукты, услуги и компоненты, описанные в этом документе, не во всех странах. Сведения о продуктах и услугах, доступных в настоящее время в вашем регионе, можно получить у местного представителя Lenovo.

Ссылки на продукты, программы или услуги Lenovo не означают и не предполагают, что можно использовать только указанные продукты, программы или услуги Lenovo. Допускается использовать любые функционально эквивалентные продукты, программы или услуги, если при этом не нарушаются права Lenovo на интеллектуальную собственность. Однако при этом ответственность за оценку и проверку работы других продуктов, программ или услуг возлагается на пользователя.

Lenovo может располагать патентами или рассматриваемыми заявками на патенты, относящимися к предмету данной публикации. Предоставление этого документа не является предложением и не дает лицензию в рамках каких-либо патентов или заявок на патенты. Вы можете послать запрос на лицензию в письменном виде по следующему адресу:

*Lenovo (United States), Inc.
8001 Development Drive
Morrisville, NC 27560
U.S.A.
Attention: Lenovo Director of Licensing*

LENOVO ПРЕДОСТАВЛЯЕТ ДАННУЮ ПУБЛИКАЦИЮ «КАК ЕСТЬ», БЕЗ КАКИХ-ЛИБО ГАРАНТИЙ, ЯВНЫХ ИЛИ ПОДРАЗУМЕВАЕМЫХ, ВКЛЮЧАЯ, НО НЕ ОГРАНИЧИВАЯСЬ ТАКОВЫМИ, ПОДРАЗУМЕВАЕМЫЕ ГАРАНТИИ ОТНОСИТЕЛЬНО ЕЕ КОММЕРЧЕСКОГО ИСПОЛЬЗОВАНИЯ ИЛИ ПРИГОДНОСТИ ДЛЯ КАКИХ-ЛИБО ЦЕЛЕЙ. Законодательство некоторых стран не допускает отказ от явных или предполагаемых гарантий для ряда операций; в таком случае данное положение может к вам не относиться.

В приведенной здесь информации могут встретиться технические неточности или типографские опечатки. В публикацию время от времени вносятся изменения, которые будут отражены в следующих изданиях. Lenovo может в любой момент без предварительного уведомления вносить изменения в продукты и (или) программы, описанные в данной публикации.

Продукты, описанные в этом документе, не предназначены для имплантации или использования в каких-либо устройствах жизнеобеспечения, отказ которых может привести к травмам или смерти. Информация, содержащаяся в этом документе, не влияет на спецификации продукта и гарантийные обязательства Lenovo и не меняет их. Ничто в этом документе не служит явной или неявной лицензией или гарантией возмещения ущерба в связи с правами на интеллектуальную собственность Lenovo или третьих сторон. Все данные, содержащиеся в этом документе, получены в специфических условиях и приводятся только в качестве иллюстрации. Результаты, полученные в других рабочих условиях, могут существенно отличаться.

Lenovo может использовать и распространять присланную вами информацию любым способом, каким сочтет нужным, без каких-либо обязательств перед вами.

Любые ссылки в данной информации на веб-сайты, не принадлежащие Lenovo, приводятся только для удобства и никоим образом не означают поддержки Lenovo этих веб-сайтов. Материалы на этих веб-сайтах не входят в число материалов по данному продукту Lenovo, и всю ответственность за использование этих веб-сайтов вы принимаете на себя.

Все данные по производительности, содержащиеся в этой публикации, получены в управляемой среде. Поэтому результаты, полученные в других рабочих условиях, могут существенно отличаться. Некоторые измерения могли быть выполнены в разрабатываемых системах, и нет гарантии, что в общедоступных системах результаты этих измерений будут такими же. Кроме того, результаты некоторых измерений могли быть получены экстраполяцией. Реальные результаты могут отличаться. Пользователи должны проверить эти данные для своих конкретных условий.

Товарные знаки

LENOVO, THINKSYSTEM и XCLARITY являются товарными знаками Lenovo.

AMD и EPYC являются товарными знаками AMD Corporation в США. Microsoft и Windows являются товарными знаками группы компаний Microsoft. Linux — зарегистрированный товарный знак Linus Torvalds. Все прочие товарные знаки являются собственностью соответствующих владельцев. © 2021 Lenovo.

Важные примечания

Скорость процессора указывает внутреннюю тактовую частоту микропроцессора; на производительность приложений влияют и другие факторы.

Скорость дисководов для компакт-дисков или DVD-дисков — это переменная скорость чтения. Действительная скорость изменяется; как правило, она меньше максимальной скорости.

При описании системы хранения, действительного и виртуального хранилища, объема каналов один КБ равен 1 024 байт, один МБ равен 1 048 576 байт, а один ГБ равен 1 073 741 824 байт.

При описании емкости жесткого диска или объема коммуникационных устройств один МБ равен 1 000 000 байт, а один ГБ равен 1 000 000 000 байт. Общий объем памяти, доступный пользователям, зависит от рабочей среды.

Максимальная внутренняя емкость жесткого диска подразумевает замену любого стандартного жесткого диска и заполнение всех отсеков жестких дисков самыми вместительными дисками, поддерживаемыми в данный момент компанией Lenovo.

Для достижения максимального объема памяти может потребоваться замена стандартных модулей на дополнительные модули памяти.

У каждой ячейки твердотельной памяти есть присущее ей конечное число циклов записи, которое она может выполнить. Поэтому у твердотельных устройств есть параметр максимального количества циклов записи, выражаемый в общем количестве записанных байт total bytes written (TBW). Устройство, которое преодолело этот порог, может не отвечать на команды системы или может перестать поддерживать запись. Lenovo не отвечает за замену устройства, которое превысило максимальное гарантированное количество циклов программирования или стирания, как описано в официальных опубликованных спецификациях для устройства.

Компания Lenovo не предоставляет никаких гарантий, связанных с продуктами, которые выпускаются не Lenovo. Поддержка (если таковая есть) продуктов, произведенных другой компанией, должна осуществляться соответствующей компанией, а не Lenovo.

Некоторое программное обеспечение может отличаться от розничной версии (если доступно) и может не содержать руководств по эксплуатации или всех функций.

Информация о соответствии требованиям ASHRAE

Серверы соответствуют спецификациям ASHRAE класса A2. Несоответствие рабочей температуры спецификации ASHRAE A2 могут повлиять на производительность системы.

- Температура воздуха:
 - Рабочие условия:
 - ASHRAE, класс A2: 10–35 °C (50–95 °F); максимальная температура окружающей среды уменьшается на 1 °C (1,8 °F) с увеличением высоты на каждые 300 м (984 фута) свыше 900 м (2953 фута).
 - ASHRAE class A3: 5 – 40 °C (41 – 104 °F); максимальная температура окружающей среды уменьшается на 1 °C (1,8 °F) с увеличением высоты на каждые 175 м (574 фута) свыше 900 м (2953 фута).
 - ASHRAE class A4: 5 – 45 °C (41 – 113 °F); максимальная температура окружающей среды уменьшается на 1 °C (1,8 °F) с увеличением высоты на каждые 125 м (410 футов) свыше 900 м (2953 фута).
 - Сервер выключен: 5 – 45 °C (41 – 113 °F)
 - Транспортировка или хранение: -40 – 60 °C (-40 – 140 °F)
- Максимальная высота: 3050 м (10 000 футов)
- Относительная влажность (без образования конденсата):
 - Рабочие условия:
 - ASHRAE, класс A2: 8 – 80 %, максимальная точка росы: 21 °C (70 °F)
 - ASHRAE, класс A3: 8 – 85 %, максимальная точка росы: 24 °C (75 °F)
 - ASHRAE, класс A4: 8–90 %, максимальная точка росы: 24 °C (75 °F)
 - Транспортировка или хранение: 8 – 90 %

В зависимости от конфигурации оборудования некоторые модели серверов соответствуют спецификациям ASHRAE, классы A3 и A4. Чтобы соответствовать спецификациям ASHRAE для классов A3 и A4, модель сервера должна отвечать всем следующим требованиям:

- Не установлен диск NVMe, диск M.2, средний отсек, задний отсек, адаптер графического процессора, адаптер Ethernet 10 GbE или более высокой скорости или адаптер PCIe SSD.
- Требуемая величина отвода тепловой мощности процессора для поддерживаемых моделей серверов:
 - Величина отвода тепловой мощности \leq 120 Вт для модели сервера с 24 передними отсеками для 2,5-дюймовых дисков
 - Величина отвода тепловой мощности \leq 155 Вт для модели сервера с 8 передними отсеками для 3,5-дюймовых дисков, 8 передними отсеками для 2,5-дюймовых дисков или 16 передними отсеками для 2,5-дюймовых дисков.

Заявление о соответствии нормативным документам в области телекоммуникаций

Этот продукт может быть не сертифицирован в вашей стране для подключения любым образом к интерфейсам общедоступных телекоммуникационных сетей. Перед установлением такого соединения по закону может требоваться дополнительная сертификация. Если у вас есть вопросы, обратитесь к местному представителю или торговцу продукцией Lenovo.

Замечания об электромагнитном излучении

При подключении к оборудованию монитора необходимо использовать специальный кабель монитора и устройства подавления помех, входящие в комплект монитора.

Дополнительные замечания об электромагнитном излучении можно найти по следующему адресу:

<http://thinksystem.lenovofiles.com/help/index.jsp>

Заявление о директиве RoHS Бюро стандартов, метрологии и контроля Тайваня (Китай)

單元 Unit	限用物質及其化學符號 Restricted substances and its chemical symbols					
	鉛Lead (Pb)	汞Mercury (Hg)	鎘Cadmium (Cd)	六價鉻 Hexavalent chromium (Cr ⁶⁺)	多溴聯苯 Polybrominated biphenyls (PBB)	多溴二苯醚 Polybrominated diphenyl ethers (PBDE)
機架	○	○	○	○	○	○
外部蓋板	○	○	○	○	○	○
機械組零件	-	○	○	○	○	○
空氣傳動設備	-	○	○	○	○	○
冷卻組零件	-	○	○	○	○	○
內存模組	-	○	○	○	○	○
處理器模組	-	○	○	○	○	○
電纜組零件	-	○	○	○	○	○
電源供應器	-	○	○	○	○	○
儲備設備	-	○	○	○	○	○
電路卡	-	○	○	○	○	○
光碟機	-	○	○	○	○	○

備考1. “超出0.1 wt %” 及 “超出0.01 wt %” 係指限用物質之百分比含量超出百分比含量基準值。
Note1: “exceeding 0.1 wt%” and “exceeding 0.01 wt%” indicate that the percentage content of the restricted substance exceeds the reference percentage value of presence condition.

備考2. “○” 係指該項限用物質之百分比含量未超出百分比含量基準值。
Note2: “○” indicates that the percentage content of the restricted substance does not exceed the percentage of reference value of presence.

備考3. “-” 係指該項限用物質為排除項目。
Note3: The “-” indicates that the restricted substance corresponds to the exemption.

Контактная информация отдела импорта и экспорта на Тайване (Китай)

Ниже приведена контактная информация отдела импорта и экспорта на Тайване (Китай).

委製商/進口商名稱: 台灣聯想環球科技股份有限公司
進口商地址: 台北市南港區三重路 66 號 8 樓
進口商電話: 0800-000-702

Индекс

А

- Адаптер Ethernet OCP 3.0
 - замена 265
- Адаптер M.2 и диск M.2
 - замена 190
 - установка 194
- Адаптер PCIe
 - замена 253
- Адаптер TPM
 - замена 262
 - удаление 262
 - установка 263

Б

- Батарейка CMOS
 - замена 236
 - удаление 236
 - установка 238
- безопасность v

В

- важные замечания 328
- введение 1
- веб-страница поддержки, персональная 323
- вентилятор
 - замена 197
 - удаление 197
 - установка 199
- вентилятор компьютера
 - замена 197
 - удаление 197
 - установка 199
- верхний кожух
 - замена 169
 - удаление 169
 - установка 170
- вид сзади 22
- вид спереди 15
- включение сервера 13
- включить
 - TPM 298
- внутренний блок платы-адаптера Riser
 - замена 186
 - установка 188
- внутренняя плата-адаптер Riser
 - удаление 186
- выдвижной информационный язычок 15
- выключение сервера 13

Г

- гарантия 1
- графический процессор
 - удаление 258
 - установка 260
- Графический процессор
 - замена 258
 - удаление 258
 - установка 260

Д

- данные по обслуживанию 324
- датчик вмешательства
 - замена 250
 - удаление 250
 - установка 251
- дефлектор
 - замена 172
 - удаление 174
 - установка 175
- диагностика light path 303

Ж

- жесткий диск
 - замена 205

З

- завершение
 - замена компонентов 299
- загрязнение газами 8
- загрязнение частицами 8
- загрязнение, частицы и газ 8
- задний отсек для 2,5-дюймовых дисков
 - удаление 267
 - установка 268
- задний отсек для 2,5-дюймовых или 3,5-дюймовых дисков
 - удаление 267
- задний отсек для 3,5-дюймовых дисков
 - удаление 270
 - установка 271
- задний отсек для диска
 - удаление 267, 270
 - установка 268, 271
- замена
 - Адаптер Ethernet OCP 3.0 265
 - Адаптер M.2 и диск M.2 190
 - Адаптер PCIe 253
 - Адаптер TPM 262
 - Батарейка CMOS 236
 - вентилятор компьютера 197
 - верхний кожух 169
 - внутренний блок платы-адаптера Riser 186
 - графический процессор 258
 - Графический процессор 258
 - датчик вмешательства 250
 - дефлектор 172
 - жесткий диск 205
 - защелки стойки 163
 - защитная панель 160
 - материнская плата 292
 - модуль памяти 233
 - Модуль суперконденсатора RAID 176
 - объединительная панель 211
 - оперативно заменяемый блок питания 273
 - оперативно заменяемый диск 205
 - отсек вентиляторов компьютера 200
 - передний блок ввода-вывода 202
 - плата вентиляторов 288
 - Плата PIV 290
 - плата-адаптер Riser 240
 - процессор 282
 - радиатор 282
 - Радиатор и процессор 282

- твердотельный диск 205
- ЦП 282
- замена компонентов, завершение 299
- замечания 327
- защелка стойки 15
- защелки стойки
 - замена 163
 - удаление 163
 - установка 166
- защитная панель
 - замена 160
 - удаление 160
 - установка 161
- Защищенная загрузка 299
- Защищенная загрузка UEFI 299
- Заявление о директиве RoHS Бюро стандартов, метрологии и контроля Тайваня (Китай) 330
- заявление о соответствии нормативным документам в области телекоммуникаций 329

И

- Идентификационная метка 1
- инструкции
 - надежная работа системы 143
 - установка дополнительных компонентов 141
- инструкции по поддержанию надежной работы системы 143
- инструкции по установке 141
- информационные сообщения по безопасности 13
- Информация о соответствии требованиям ASHRAE 329

К

- кнопка идентификации системы 19
- кнопка питания 19
- кожух
 - замена 169
 - удаление 169
 - установка 170
- компоненты материнской платы 27
- компоненты сервера 15
- Контактная информация отдела импорта и экспорта на Тайване (Китай) 330
- контрольный список по проверке безопасности vi, 142

М

- материнская плата 321
 - замена 292
 - удаление 293
 - установка 295
- микропроцессор
 - установка 285
- модули памяти
 - снятие 233
- модуль памяти
 - замена 233
 - удаление 233
- модуль памяти, установка 234
- модуль процессора с радиатором
 - установка 285
- модуль суперконденсатора в дефлекторе
 - установка 179
- модуль суперконденсатора в средний отсек для 2,5-дюймовых дисков
 - установка 181
- модуль суперконденсатора во внутреннем комплекте плат-адаптеров Riser
 - установка 184

- модуль суперконденсатора с внутреннего комплекта плат-адаптеров Riser
 - удаление 182
- модуль суперконденсатора с дефлектора
 - удаление 178
- модуль суперконденсатора со среднего отсека для 2,5-дюймовых дисков
 - удаление 180
- Модуль суперконденсатора RAID
 - замена 176

Н

- наблюдаемые неполадки 317
- недостаточность ресурсов PCIe
 - устранение 313
- неполадки
 - видео 310
 - включение и выключение 305
 - дополнительные устройства 313
 - жесткий диск 308
 - клавиатура 312
 - Контроллер Ethernet 304
 - монитор 310
 - мышь 312
 - наблюдаемые 317
 - память 307
 - периодически возникающие 315
 - питания 303, 316
 - последовательное устройство 314
 - программное обеспечение 319
 - сеть 316
 - PCIe 313
 - USB-устройство 312
- неполадки при включении и выключении сервера 305
- неполадки с видео 310
- неполадки с дополнительными устройствами 313
- неполадки с жесткими дисками 308
- неполадки с клавиатурой 312
- Неполадки с контроллером Ethernet
 - устранение 304
- неполадки с монитором 310
- неполадки с мышью 312
- неполадки с питанием 303
- неполадки с последовательными устройствами 314
- неполадки с программным обеспечением 319
- Неполадки с USB-устройствами 312
- номера телефонов 324
- номера телефонов отдела обслуживания и поддержки оборудования 324
- номера телефонов отдела обслуживания и поддержки программного обеспечения 324

О

- обновление
 - Обновление важных сведений о продукте (VPD) 297
- обновление микропрограммы 10
- обновления микропрограммы 10
- обслуживание и поддержка
 - оборудование 324
 - перед обращением в службу поддержки 323
 - программное обеспечение 324
- объединительная панель
 - замена 211
 - удаление 211, 214
 - установка 212, 216
- оперативно заменяемые диски
 - удаление 205
- оперативно заменяемый блок питания
 - замена 273
 - удаление 273

- установка 277
- оперативно заменяемый диск
 - замена 205
 - установка 207
- отсек вентиляторов компьютера
 - замена 200
 - удаление 200
 - установка 201

П

- память
 - неполадки 307
- панель
 - замена 160
 - удаление 160
 - установка 161
- передний блок ввода-вывода 15, 19
 - замена 202
 - удаление 202
 - установка 203
- передняя объединительная панель для 2,5-дюймовых дисков
 - удаление 211
 - установка 212
- передняя объединительная панель для 3,5-дюймовых дисков
 - удаление 214
 - установка 216
- перемычка 31
- периодически возникающие неполадки 315
- персональная веб-страница поддержки 323
- питания
 - неполадки 316
- плата вентиляторов
 - замена 288
 - установка 289
- Плата PIB
 - замена 290
 - установка 291
- плата-адаптер Riser
 - замена 240
 - удаление 241–242, 244
 - установка 245–246, 248
- поддерживаемые комбинации отсеков для дисков 148
- Подключения питания для подключения питания объединительной панели 53
- подтверждение
 - физическое присутствие 299
- Политика TPM 298
- Получение помощи 323
- правила установки модулей памяти 145
- примечания, важные 328
- прокладка внутренних кабелей 39
- прокладка кабелей
 - датчик вмешательства 47
 - объединительная панель 52
 - передний блок ввода-вывода 40
 - Разъем VGA 40
- Прокладка кабелей для адаптера графического процессора 47
- Прокладка кабелей для дисков M.2. 42
- Прокладка кабелей для модели сервера с двумя передними объединительными панелями NVMe с 8 отсеками для 2,5-дюймовых дисков 94
- Прокладка кабелей для модели сервера с двумя передними объединительными панелями SAS/SATA с 8 отсеками для 2,5-дюймовых дисков 82
- Прокладка кабелей для модели сервера с двумя передними объединительными панелями SAS/SATA с 8 отсеками для 2,5-дюймовых дисков и одной объединительной панелью NVMe с 8 отсеками для 2,5-дюймовых дисков 112

- Прокладка кабелей для модели сервера с одной объединительной панелью SAS/SATA с 8 отсеками для 2,5-дюймовых дисков и одной объединительной панелью NVMe с 8 отсеками для 2,5-дюймовых дисков 89
- Прокладка кабелей для модели сервера с одной объединительной панелью SAS/SATA с 8 отсеками для 2,5-дюймовых дисков или одной объединительной панелью NVMe с 8 отсеками для 2,5-дюймовых дисков 80
- Прокладка кабелей для модели сервера с одной передней объединительной панелью AnyBay с 12 отсеками для 3,5-дюймовых дисков 69
- Прокладка кабелей для модели сервера с одной передней объединительной панелью SAS/SATA с 12 отсеками для 3,5-дюймовых дисков 59
- Прокладка кабелей для модели сервера с одной передней объединительной панелью SAS/SATA с 8 отсеками для 3,5-дюймовых дисков 57
- Прокладка кабелей для модели сервера с тремя передними объединительными панелями NVMe с 8 отсеками для 2,5-дюймовых дисков. 129
- Прокладка кабелей для модели сервера с тремя передними объединительными панелями SAS/SATA с 8 отсеками для 2,5-дюймовых дисков. 98
- Прокладка кабелей для плат-адаптеров Riser. 43, 48
 - процессор
 - замена 282
 - удаление 284
 - установка 283–286

Р

- работа внутри сервера
 - питание включено 144
- работа с устройствами, чувствительными к статическому электричеству 144
- радиатор
 - замена 282
 - удаление 283
 - установка 286
- Радиатор и процессор
 - замена 282
- разборка 321
- Разъем VGA 15

С

- сбор данных по обслуживанию 324
- светодиодный индикатор активности сети 19
- светодиодный индикатор идентификации системы 19, 29
- светодиодный индикатор материнской платы 29
- светодиодный индикатор на задней панели 25
- светодиодный индикатор ошибки модуля памяти 29
- светодиодный индикатор питания системы 29
- светодиодный индикатор работы дисководов 15
- светодиодный индикатор сбоя вентилятора 29
- светодиодный индикатор системной ошибки 19, 29
- светодиодный индикатор состояния диска 15
- светодиодный индикатор состояния питания 19
- сеть
 - неполадки 316
- снятие
 - Адаптер Ethernet OCP 3.0 265
 - Адаптер M.2 и диск M.2 190
 - плата вентиляторов 288
 - Плата PIB 290
- снятие, модуль памяти 233
- создание персональной веб-страницы поддержки 323
- список комплектующих 33
- справка 323
- средний отсек для 2,5-дюймовых дисков
 - удаление 222

- установка 225
- средний отсек для 2,5-дюймовых/3,5-дюймовых дисков
 - удаление 222
- средний отсек для 3,5-дюймовых дисков
 - удаление 228
 - установка 230
- средний отсек для диска
 - удаление 222, 228
 - установка 225, 230
- средняя или задняя объединительная панель
 - удаление 217
- средняя или задняя объединительная панель для 2,5-дюймовых дисков
 - удаление 217
 - установка 219
- средняя или задняя объединительная панель для 3,5-дюймовых дисков
 - удаление 220

T

- твёрдотельный диск
 - замена 205
- технические правила 148
- технические правила для адаптеров графического процессора 154
- Технические правила для адаптеров флэш-памяти PCIe системы хранения данных 160
- Технические правила для адаптеров Ethernet 158
- Технические правила для адаптеров HBA/RAID 152
- Технические правила для адаптеров OCP 157
- технические правила для вентиляторов компьютера 152
- Технические правила для процессоров 151
- Технические советы 12
- товарные знаки 328

У

- удаление
 - Адаптер TPM 262
 - Батарейка CMOS 236
 - вентилятор компьютера 197
 - верхний кожух 169
 - внутренняя плата-адаптер Riser 186
 - графический процессор 258
 - Графический процессор 258
 - датчик вмешательства 250
 - дефлектор 174
 - задний отсек 267
 - задний отсек для 2,5-дюймовых дисков 267
 - задний отсек для 2,5-дюймовых или 3,5-дюймовых дисков 267
 - задний отсек для 3,5-дюймовых дисков 270
 - задний отсек для диска 267, 270
 - защелки стойки 163
 - защитная панель 160
 - материнская плата 293
 - модули памяти 233
 - модуль суперконденсатора с дефлектора 178
 - модуль суперконденсатора с комплекта плат-адаптеров Riser 4 182
 - модуль суперконденсатора со среднего отсека для 2,5-дюймовых дисков 180
 - объединительная панель 211, 214
 - оперативно заменяемый блок питания 273
 - оперативно заменяемый диск 205
 - отсек вентиляторов компьютера 200
 - передний блок ввода-вывода 202
 - плата-адаптер Riser 241–242, 244
 - процессор 283–284
 - радиатор 283
 - средний отсек для 2,5-дюймовых дисков 222

- средний отсек для 2,5-дюймовых/3,5-дюймовых дисков 222
- средний отсек для 3,5-дюймовых дисков 228
- средний отсек для диска 222, 228
- средняя или задняя объединительная панель 217
- средняя или задняя объединительная панель для 2,5-дюймовых дисков 217
- средняя или задняя объединительная панель для 3,5-дюймовых дисков 220
- установка
 - Адаптер Ethernet OCP 3.0 265
 - Адаптер TPM 263
 - Батарейка CMOS 238
 - вентилятор компьютера 199
 - верхний кожух 170
 - графический процессор 260
 - Графический процессор 260
 - датчик вмешательства 251
 - дефлектор 175
 - задний отсек для 2,5-дюймовых дисков 268
 - задний отсек для 3,5-дюймовых дисков 271
 - задний отсек для диска 268, 271
 - защелки стойки 166
 - защитная панель 161
 - инструкции 141
 - материнская плата 295
 - микропроцессор 285
 - модуль памяти 234
 - модуль суперконденсатора в дефлекторе 179
 - модуль суперконденсатора в средний отсек для 2,5-дюймовых дисков 181
 - модуль суперконденсатора во внутреннем комплекте плат-адаптеров Riser 184
 - объединительная панель 212, 216
 - оперативно заменяемый блок питания 277
 - оперативно заменяемый диск 207
 - отсек вентиляторов компьютера 201
 - передний блок ввода-вывода 203
 - плата вентиляторов 289
 - Плата PIV 291
 - плата-адаптер Riser 245–246, 248
 - процессор 285–286
 - радиатор 286
 - средний отсек для 2,5-дюймовых дисков 225
 - средний отсек для 3,5-дюймовых дисков 230
 - средний отсек для диска 225, 230
 - средняя или задняя объединительная панель для 2,5-дюймовых дисков 219
 - средняя или задняя объединительная панель для 3,5-дюймовых дисков 221
 - ЦП 285
- устранение
 - недостаточность ресурсов PCIe 313
 - Неполадки с контроллером Ethernet 304
- устранение неполадок 310, 313, 319
 - видео 310
 - наблюдаемые неполадки 317
 - неполадки при включении и выключении питания 305
 - неполадки с жесткими дисками 308
 - неполадки с клавиатурой 312
 - неполадки с мышью 312
 - неполадки с памятью 307
 - неполадки с питанием 316
 - неполадки с последовательными устройствами 314
 - неполадки с сетью 316
 - Неполадки с USB-устройствами 312
 - периодически возникающие неполадки 315
 - по признакам 305
 - устранение неполадок по признакам 305
- устранение неполадок с питанием 303
- устройства, чувствительные к статическому электричеству
 - обращение 144
- утилизация 321
- утилизировать 321

Ф

физическое присутствие 299
фиксатор на адаптере M.2
регулировка 193

Ц

ЦП
замена 282
установка 285

Ш

шнуры питания 38

Э

этикетка доступа к сети 1

Е

Ethernet
контроллер
устранение неполадок 304

Р

PCIe
устранение неполадок 313

Q

QR-код 1

Т

TPM 298
Trusted Platform Module 298

Lenovo