

Вызывная панель DS-KB2421T-IM



Основная информация

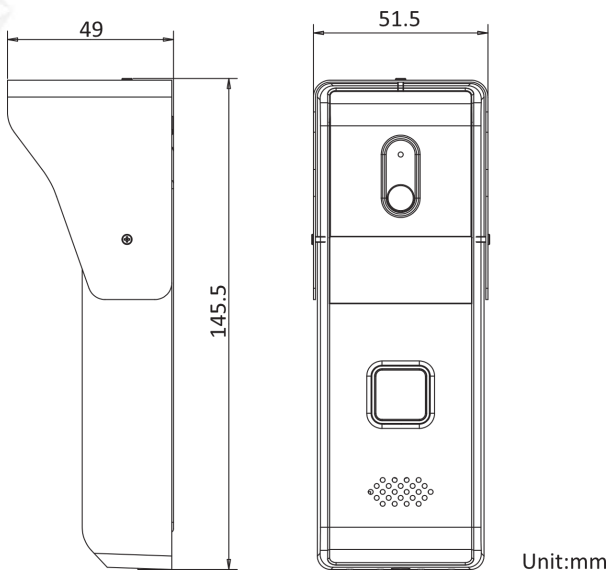
- Вызывная панель DS-KB2421T-IM является 4-проводной аналоговой вызывной панелью.
- Двусторонняя видеосвязь с помощью технологии Hands Free.
- Одновременная поддержка 2 вызывных панелей в системе домофонии.
- Адаптивная ИК-подсветка (с фоторезистором).
- Вызов одним нажатием.
- Пинхол-камера с разрешением 1920 × 1080 @ 25 к/с.
- Управление разблокировкой.
- Алюминиевый сплав, антиокислительное покрытие.
- Простота установки и эксплуатации.



Спецификации

Параметры видео	
Камера	1/2.7" CMOS
Разрешение	1920 × 1080
Частота кадров	PAL: 25 к/с
Угол обзора	По горизонтали: 66.2°, по вертикали: 37.2°
Параметры аудио	
Аудиовход	Встроенный всенаправленный микрофон
Аудиовыход	Встроенный динамик
Качество аудио	Подавление шумов и эффекта эхо
Интерфейсы устройства	
4-проводной интерфейс	1 канал, видеовход; 1 канал, аудиовход / аудиовыход; 1 канал, источник питания; 1 канал, заземление
Интерфейсы вывода	1 релейный выход
Основное	
Питание	DC 12 В
Потребляемая мощность	≤ 5 Вт
Рабочая температура	От -30 до +70 °C
Рабочая влажность	От 10 до 90 %
Размеры	145.5 × 51.5 × 49 мм (57.3 × 2.02 × 1.93")
Материал	Цинковый сплав

Размеры (ед. изм.: мм)



Доступные модели

DS-KB2421T-IM

Правила эксплуатации

1. Устройство должно эксплуатироваться в условиях, обеспечивающих возможность работы системы охлаждения. Во избежание перегрева и выхода прибора из строя не допускается размещение рядом с источниками теплового излучения, использование в замкнутых пространствах (ящик, глухой шкаф и т. п.). Рабочий диапазон температур: от минус 30 до плюс 70 °С.
2. Все подключения должны осуществляться при отключенном электропитании.
3. Запрещена подача на входы устройства сигналов, не предусмотренных назначением этих входов, это может привести к выходу устройства из строя.
4. Не допускается воздействие на устройство температуры свыше плюс 70 °С, источников электромагнитных излучений, активных химических соединений, электрического тока, а также дыма, пара и других факторов, способствующих порче устройства.
5. Конфигурирование устройства лицом, не имеющим соответствующей компетенции, может привести к некорректной работе, сбоям в работе, а также к выходу устройства из строя.
6. Не допускаются падения и сильная тряска устройства.
7. Рекомендуется использование источника бесперебойного питания, во избежание воздействия скачков напряжения или нештатного отключения устройства.

Для получения информации об установке и включении устройства, пожалуйста, обратитесь к Краткому руководству пользователя соответствующего устройства.