

**Батарейный модуль QTECH для ИБП серии SKY OLX
6 и 10 кВ·А (фаза 3:1)**

QPS-BC-RM-9Ah-240SK31



Оглавление

1. ОПИСАНИЕ	3
2. МЕРЫ ПРЕДОСТОРОЖНОСТИ	4
2.1. Техника безопасности	4
3. РАСПАКОВКА БАТРЕЙНОГО МОДУЛЯ	5
3.1. Распаковка и осмотр оборудования	5
3.2. Проверка комплекта поставки	5
4. ОБСЛУЖИВАНИЕ	6
4.1. Демонтаж батарейного модуля	6
4.2. Установка и подключение батарей	7
4.3. Проверка правильности напряжения	8
4.4. Комплект поставки батарейного модуля	8
5. ТЕСТИРОВАНИЕ НОВЫХ АККУМУЛЯТОРНЫХ БАТАРЕЙ	10
6. УТИЛИЗАЦИЯ АККУМУЛЯТОРНЫХ БАТАРЕЙ	11
7. ОБЩАЯ ИНФОРМАЦИЯ	12
7.1. Замечания и предложения	12
7.2. Гарантия и сервис	12
7.3. Техническая поддержка	12
7.4. Электронная версия документа	12



1. ОПИСАНИЕ

Батарейный модуль предназначен для подключения к источнику бесперебойного питания серии OLX мощностью 6 и 10 кВ·А. Использование батарейного модуля совместно с ИБП обеспечивает увеличение времени автономной работы оборудования. Простота установки – позволяет легко монтировать блок батарей в стойку, высота всего 3U, также возможно монтировать вертикально с использованием дополнительного комплекта опор. Одновременно к ИБП можно подключить до четырех блоков батарей.

Габаритные размеры батарейного модуля QPS-BC-RM-9Ah-240SK (Ш×Г×В) 443×720×131 мм. В батарейном модуле установлено аккумуляторов 12 В 9 А·ч.

Батарейный соединитель сконфигурирован на выходное напряжение ± 120 В, две группы последовательно соединенных батарей подключаются как ВАТ+, ВАТ N, ВАТ–.

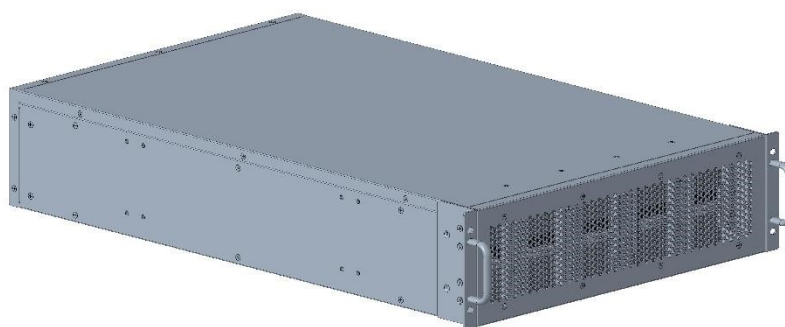


Рисунок 1. Общий вид батарейного модуля



2. МЕРЫ ПРЕДОСТОРОЖНОСТИ

Данное руководство содержит важные указания, которым необходимо следовать при монтаже и техническом обслуживании батарейного модуля. Пожалуйста, ознакомьтесь с инструкцией перед началом эксплуатации оборудования и сохраните данное руководство для справок в будущем.

2.1. Техника безопасности

ПРЕДУПРЕЖДЕНИЕ: В БАТАРЕЙНОМ МОДУЛЕ ИМЕЮТСЯ ЧАСТИ, НАХОДЯЩИЕСЯ ПОД НАПРЯЖЕНИЕМ, ОПАСНЫМ ДЛЯ ЖИЗНИ. ВСЕ РАБОТЫ ПО РЕМОНТУ И ОБСЛУЖИВАНИЮ ДОЛЖНЫ ВЫПОЛНЯТЬСЯ ТОЛЬКО УПОЛНОМОЧЕННЫМ ОБСЛУЖИВАЮЩИМ ПЕРСОНАЛОМ. НИКАКИЕ ВНУТРЕННИЕ ЧАСТИ ИСТОЧНИКА БЕСПЕРЕБОЙНОГО ПИТАНИЯ НЕ ПОДЛЕЖАТ ОБСЛУЖИВАНИЮ ПОЛЬЗОВАТЕЛЕМ.

Батарейный модуль предназначен для установки в помещении. Рекомендуемая рабочая температура от плюс 15 °С до плюс 25 °С, допустимая от 0 °С до плюс 40 °С. Влажность от 0 % до 95 % без конденсата.

Батарейный модуль имеют высокое напряжение цепи постоянного тока. Не прикасайтесь к оголенным контактам.

Сборка/подключение батарейного комплекта должна производиться квалифицированным специалистом-электриком.

Максимальное количество дополнительных блоков батарей, подключаемых к ИБП, не более четырех.

Батарейный модули устанавливаются непосредственной под ИБП.

Берегите батареи от огня.

Не допускается попадание посторонних предметов и влаги внутрь модуля.

Не размещайте батарейный модуль вблизи нагревательных приборов, батарей центрального отопления и в местах попадания прямых солнечных лучей.

После перевозки и хранения модуля при температуре ниже нуля необходимо выдержать его при комнатной температуре до первого включения в течение 3-5 часов.

Обслуживание аккумуляторных батарей внутри батарейного модуля должно производиться персоналом, осведомленным о работе с батареями и необходимых мерах предосторожности, или под наблюдением такого персонала. При замене батарей необходимо устанавливать батареи или батарейные блоки того же типа и в том же количестве; Утилизируйте неисправные аккумуляторы на предприятиях по переработке вторичного сырья.

ПРЕДУПРЕЖДЕНИЕ: НЕ ВСКРЫВАЙТЕ БАТАРЕИ И НЕ НАРУШАЙТЕ ИХ ЦЕЛОСТНОСТИ, ВЫТЕКШИЙ ЭЛЕКТРОЛИТ МОЖЕТ БЫТЬ ТОКСИЧНЫМ И ПРЕДСТАВЛЯТЬ ОПАСНОСТЬ ДЛЯ ГЛАЗ И КОЖИ. ПРИ ПОПАДАНИИ ЕГО НА КОЖУ ИЛИ В ГЛАЗА НЕОБХОДИМО НЕМЕДЛЕННО СМЫТЬ ВОДОЙ И ОБРАТИТЬСЯ К ВРАЧУ.



3. РАСПАКОВКА БАТРЕЙНОГО МОДУЛЯ

3.1. Распаковка и осмотр оборудования

Распаковка батарейного модуля и проверка наличия повреждений, нанесенных при транспортировке. Если блок батарей поврежден или отсутствуют некоторые детали, не запускайте устройство и уведомите об этом курьера и продавца.

Убедитесь, что Вам доставили именно то оборудование, которое Вы намеревались приобрести. Вы можете удостовериться в этом, сверившись с номером модели указанным на задней панели оборудования.

ВНИМАНИЕ: РАСПАКОВКА БАТРЕЙНОГО МОДУЛЯ ПРИ НИЗКОЙ ТЕМПЕРАТУРЕ МОЖЕТ ВЫЗВАТЬ КОНДЕНСАЦИЮ ВЛАГИ НА СТЕНКАХ ОБОРУДОВАНИЯ. НЕ УСТАНАВЛИВАТЬ БЛОК БАТАРЕЙ ПОКА СТЕНКИ КОРПУСА ВНУТРИ И СНАРУЖИ НЕ БУДУТ АБСОЛЮТНО СУХИМИ.

3.2. Проверка комплекта поставки

Проверьте комплектацию:

- Руководство пользователя – 1 шт.;
- Паспорт устройства – 1 шт.;
- Кабель для подключения к ИБП – 1 шт.;
- Кронштейны, для монтажа в стойку – 1 комплект;
- Пластиковые опоры – 1 комплект.



4. ОБСЛУЖИВАНИЕ

ВНИМАНИЕ: БАТАРЕЙНЫЕ МОДУЛИ ДОПУСКАЕТСЯ ЗАМЕНЯТЬ ПРИ ВКЛЮЧЕННОМ ИБП, ОДНАКО НЕОБХОДИМО ПОМНИТЬ, ЧТО, ЕСЛИ В ПРОЦЕССЕ ЗАМЕНЫ БАТАРЕЙНОГО МОДУЛЯ ПРЕРВЕТСЯ ПИТАНИЕ ОТ ЭЛЕКТРОСЕТИ, НАГРУЗКА ИБП МОЖЕТ ОКАЗАТЬСЯ БЕЗ ЗАЩИТЫ.

Для замены неисправных аккумуляторных батарей в модульном узле на новый комплект необходимо выполнить нижеследующие шаги.

4.1. Демонтаж батарейного модуля

Разместите батарейный блок на горизонтальной ровной поверхности, снимите лицевую пластиковую панель, удалите переднюю заглушку батарейных полок и прозрачный пластиковый контейнер для удобства установки, и подключения батарей, как показано на Рисунок 3.

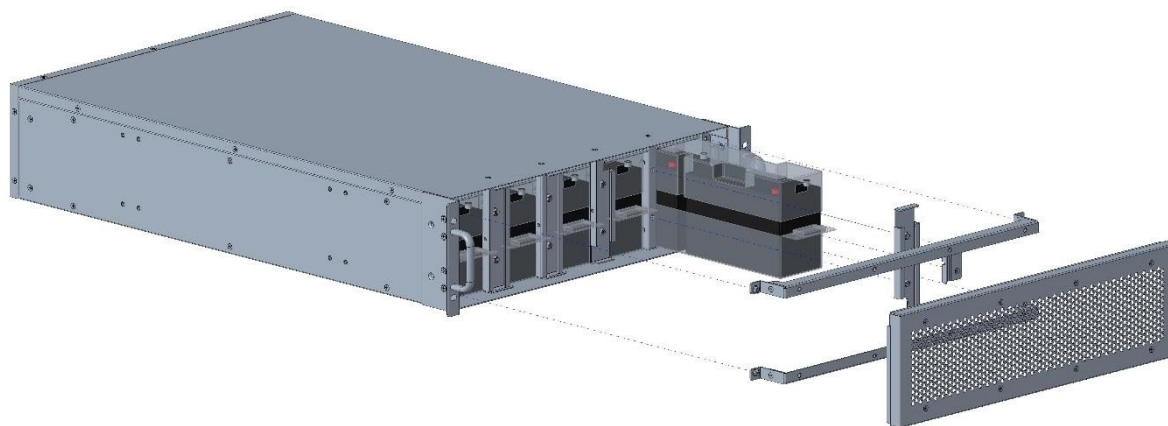


Рисунок 2. Демонтаж лицевой пластиковой панели

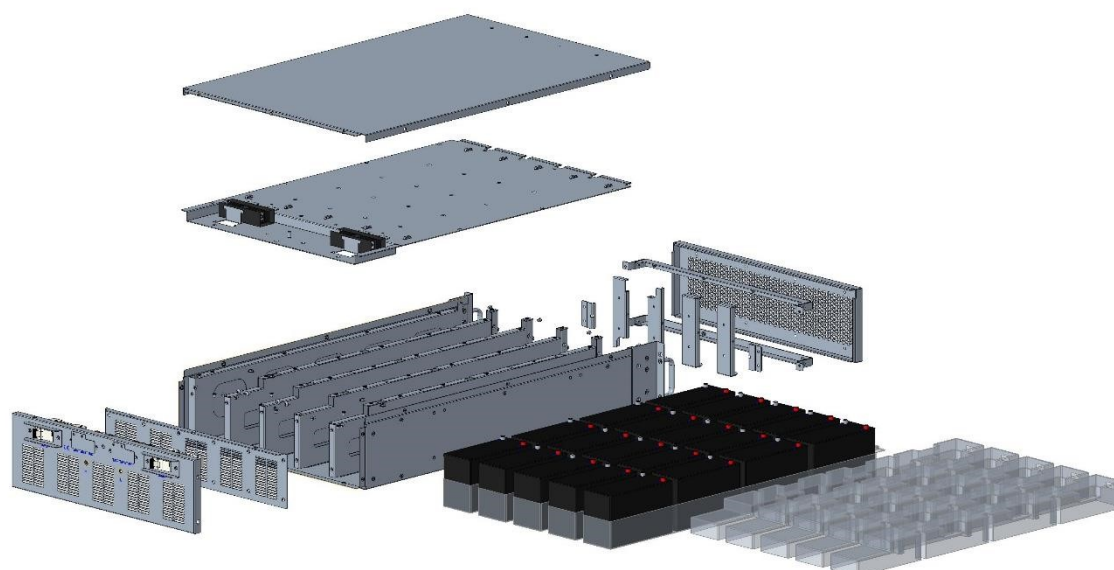


Рисунок 3. Демонтаж батарейного модуля



4.2. Установка и подключение батарей

Необходимо соединить 20 штук аккумуляторных батарей, разделенных на два плеча со средней точкой. Каждое плечо содержит 10 штук батарей, соединенных последовательно как показано ниже.

Установка и подключение 20 штук батарей. Предусмотрено пять батарейных полок, каждая из которых вмещает 4 штуки батарей. Подключите батареи как показано на рисунке ниже.

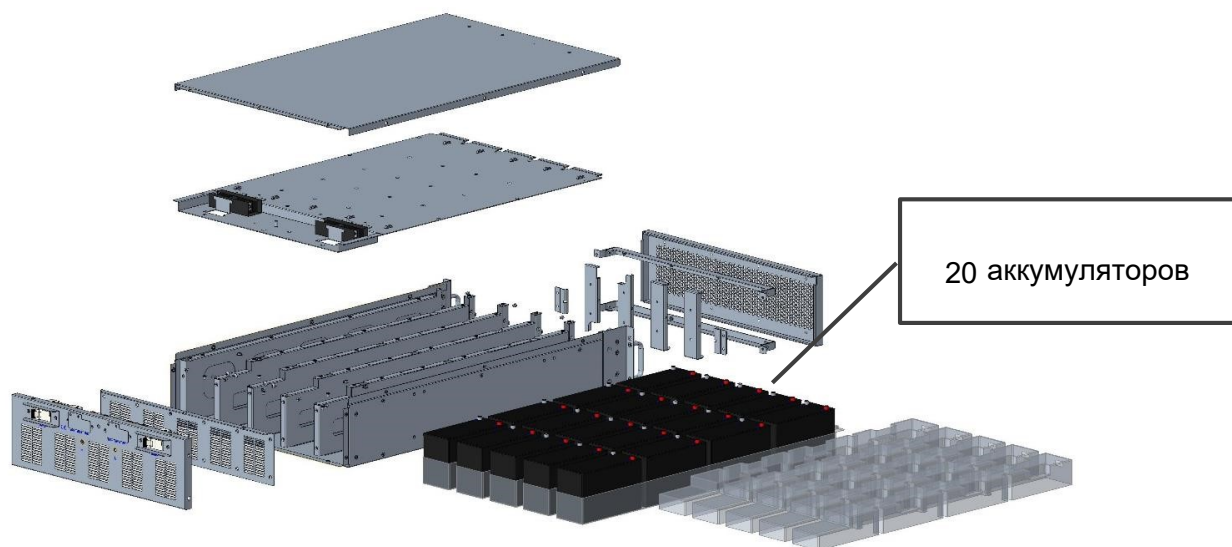


Рисунок 4. Установка 20 аккумуляторных батарей

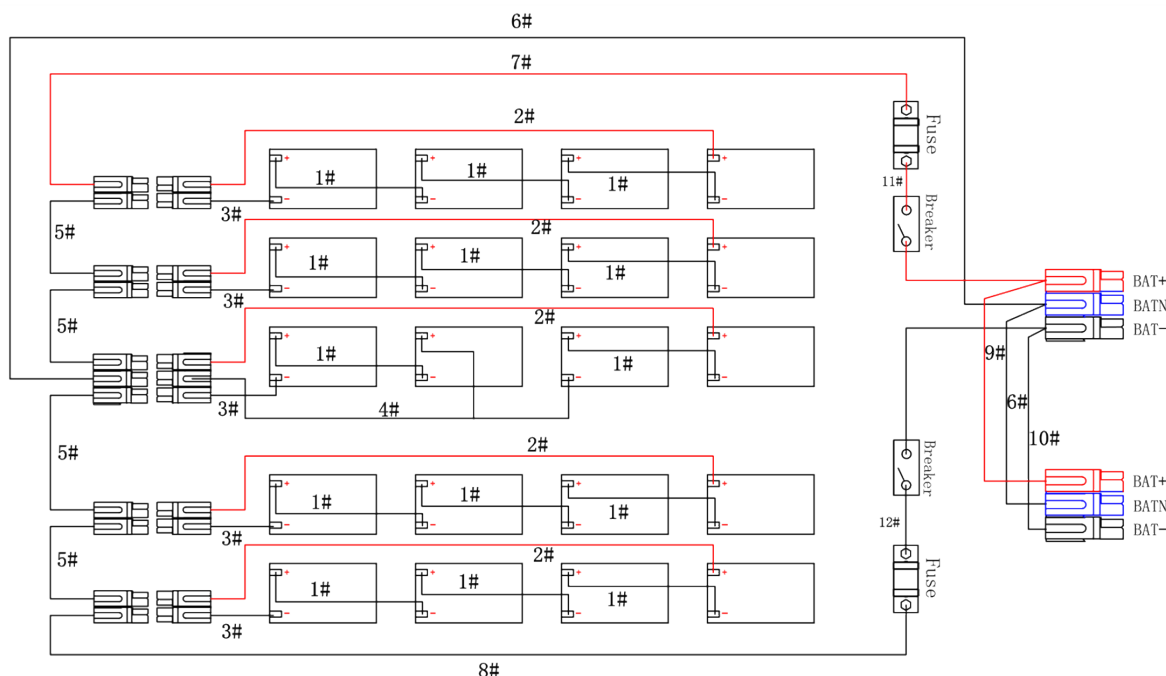


Рисунок 5. Подключение 20 аккумуляторных батарей



4.3. Проверка правильности напряжения

После выполнения установки и подключения проверьте правильность напряжения между ВАТ+ и ВАТ N, между ВАТ N и ВАТ- при помощи мультиметра или другого прибора. Если напряжение правильно установите крышку на место.

ВНИМАНИЕ: НЕ МЕНЯЙТЕ МЕСТАМИ КОНТАКТЫ “+” И “-”, ТАКЖЕ НЕ ДОПУСКАЙТЕ ЗАМЫКАНИЯ КОНТАКТОВ “+” И “-”, В ПРОТИВНОМ СЛУЧАЕ БАТАРЕИ МОГУТ БЫТЬ ПОВРЕЖДЕНЫ ИЛИ ПРОИЗОЙДУТ ДРУГИЕ ПРОИСШЕСТВИЯ. НЕ ПРИКАСАЙТЕСЬ К ПОЛЮСАМ “+” И “-” ОДНОВРЕМЕННО. ЖЕЛАТЕЛЬНО ДОПУСКАТЬ К РАБОТАМ ТОЛЬКО ОДНОГО КВАЛИФИЦИРОВАННОГО СПЕЦИАЛИСТА.

ВНИМАНИЕ: НЕИСПОЛЬЗУЕМЫЕ АККУМУЛЯТОРЫ ТРЕБУЕТСЯ ЗАРЯЖАТЬ НЕ РЕЖЕ ЧЕМ РАЗ В 6 МЕСЯЦЕВ. ДЛЯ ЭТОГО ПОДКЛЮЧИТЕ ИБП С АККУМУЛЯТОРНЫМ БЛОКОМ К ЭЛЕКТРОПИТАНИЮ НА ВРЕМЯ, НЕОБХОДИМОЕ ДЛЯ ПОЛНОГО ЗАРЯДА, СОГЛАСНО РУКОВОДСТВУ ПОЛЬЗОВАТЕЛЯ ИБП.

ВНИМАНИЕ: ТЕМПЕРАТУРА ОКРУЖАЮЩЕЙ СРЕДЫ ПРИ ЭКСПЛУАТАЦИИ АККУМУЛЯТОРНЫХ БАТАРЕЙ ДОЛЖНА НАХОДИТЬСЯ В ПРЕДЕЛАХ ОТ ПЛЮС 15 °С ДО ПЛЮС 25 °С. ПРИ ПОНИЖЕННОЙ ТЕМПЕРАТУРЕ УМЕНЬШАЕТСЯ ЕМКОСТЬ АКБ, ПРИ ПОВЫШЕННОЙ ТЕМПЕРАТУРЕ УСКОРЯЕТСЯ ИЗНОС И ВОЗМОЖЕН ИХ ВЫХОД ИЗ СТРОЯ.

4.4. Комплект поставки батарейного модуля

Комплект поставки батарейного модуля QPS-BC-RM-9Ah-240SK включает следующие части:

№	Название	Описание	Кол-во
1	Кабель 1#	Черный провод 1015 10AWG 250 мм 250ТС*2	14
2	Кабель 2#	Красный провод 1015 10AWG 550 мм 250ТС+SB50+РА75В2-Н РС2320	5
3	Кабель 3#	Черный провод 1015 10AWG 120 мм 250ТС+SB50+РА75В0-Н РС2320	5
4	Кабель 4#	2 белых провода 1015 10AWG 250/500 мм 250ТС*2+SB50+РА75В9-Н РС2320	1
5	Кабель 5#	Черный 1015 10AWG 100 мм SB50*2+РА75В2Н РС2320+РА75В0-Н РС2320	4
6	Кабель61#	2 белых провода 1015 10AWG 700/280 мм SB50*3+РА75В9-Н РС2320*3	1



№	Название	Описание	Кол-во
7	Кабель 7#	Красный провод 1015 10AWG 700 мм SB50+PA75B2-H PC2320+E6012	1
8	Кабель 8#	Черный провод 1015 10AWG 700 мм SB50+PA75B0-H PC2320+E6012	1
9	Кабель 9#	Красный провод 1015 10AWG 140/280 мм SB50*2+PA75B2-H PC2320*2+E6012	1
10	Кабель 10#	Черный провод 1015 10AWG 240/280 мм SB50*2+PA75B0-H PC2320*2+E6012	1
11	Кабель 11#	Зеленый & желтый 1015 10AWG 120/280 мм SB50*2+PA75B5-H PC2320*2+OI5.5-6	1
12	Автоматический выключатель	NDB2Z-63 C63/1 1P 63A/250В постоянного тока	2
13	Батарейный модуль	483×735×133 (Ш×Г×В, полный размер с ручками)	1



5. ТЕСТИРОВАНИЕ НОВЫХ АККУМУЛЯТОРНЫХ БАТАРЕЙ

Чтобы протестировать новые аккумуляторные батареи:

1. Подключите ИБП к сети электропитания на 48 часов, чтобы зарядить аккумуляторные батареи.
2. Включите ИБП, нажав комбинацию кнопок запуска.
3. Для запуска процедуры тестирования аккумуляторных батарей нажмите комбинацию кнопок тестирования аккумуляторных батарей.

Если аккумуляторные батареи полностью заряжены, ИБП находится в режиме нормальной работы (т.е. без активных предупреждающих сигналов) и байпасное напряжение находится в обычных пределах, ИБП запустит процесс тестирования аккумуляторных батарей. Во время тестирования аккумуляторных батарей ИБП переходит в режим питания от аккумуляторных батарей и разряжает аккумуляторные батареи в течение 10 секунд.



6. УТИЛИЗАЦИЯ АККУМУЛЯТОРНЫХ БАТАРЕЙ

ПРЕДУПРЕЖДЕНИЕ: ЗАПРЕЩАЕТСЯ УТИЛИЗИРОВАТЬ АККУМУЛЯТОРНЫЕ БАТАРЕИ ПОСРЕДСТВОМ СЖИГАНИЯ. АККУМУЛЯТОРНЫЕ БАТАРЕИ МОГУТ ВЗОРВАТЬСЯ. УТИЛИЗИРОВАТЬ АККУМУЛЯТОРНЫЕ БАТАРЕИ НЕОБХОДИМО В СООТВЕТСТВИИ С УСТАНОВЛЕННЫМИ ПРАВИЛАМИ. ТРЕБОВАНИЯ К УТИЛИЗАЦИИ УСТАНОВЛИВАЮТСЯ МЕСТНЫМИ НОРМАМИ ПО УТИЛИЗАЦИИ. ЗАПРЕЩАЕТСЯ ВСКРЫВАТЬ ИЛИ ДЕФОРМИРОВАТЬ АККУМУЛЯТОРНЫЕ БАТАРЕИ. ИЗ НИХ МОЖЕТ ВЫТЕЧЬ ЭЛЕКТРОЛИТ – ВЕЩЕСТВО, ОПАСНОЕ ПРИ ПОПАДАНИИ НА КОЖУ И ГЛАЗА. ЭЛЕКТРОЛИТ МОЖЕТ БЫТЬ ТОКСИЧЕН.

ПРЕДУПРЕЖДЕНИЕ: ЗАПРЕЩАЕТСЯ ВЫБРАСЫВАТЬ ИБП ИЛИ АККУМУЛЯТОРНЫЕ БАТАРЕИ ИБП В БАКИ ДЛЯ МУСОРА. ПРОДУКТ СОДЕРЖИТ ГЕРМЕТИЗИРОВАННЫЕ СВИНЦОВО-КИСЛОТНЫЕ АККУМУЛЯТОРНЫЕ БАТАРЕИ И ДОЛЖЕН БЫТЬ УТИЛИЗИРОВАН В СООТВЕТСТВИИ С ПРАВИЛАМИ. БОЛЕЕ ПОДРОБНУЮ ИНФОРМАЦИЮ МОЖНО ПОЛУЧИТЬ В МЕСТНОМ ЦЕНТРЕ ПО УТИЛИЗАЦИИ И/ИЛИ ЦЕНТРЕ ПО ПЕРЕРАБОТКЕ ОПАСНЫХ ОТХОДОВ.



7. ОБЩАЯ ИНФОРМАЦИЯ

7.1. Замечания и предложения

Мы всегда стремимся улучшить нашу документацию и помочь вам работать лучше, поэтому мы хотим услышать вас. Мы всегда рады обратной связи, в особенности:

- ошибки в содержании, непонятные или противоречащие места в тексте;
- идеи по улучшению документации, чтобы находить информацию быстрее;
- неработающие ссылки и замечания к навигации по документу.

Если вы хотите написать нам по поводу данного документа, то используйте, пожалуйста, форму обратной связи на qtech.ru.

7.2. Гарантия и сервис

Процедура и необходимые действия по вопросам гарантии описаны на сайте QTECH в разделе «Поддержка» -> «[Гарантийное обслуживание](#)».

Ознакомиться с информацией по вопросам тестирования оборудования можно на сайте QTECH в разделе «Поддержка» -> «[Взять оборудование на тест](#)».

Вы можете написать напрямую в службу сервиса по электронной почте sc@qtech.ru.

7.3. Техническая поддержка

Если вам необходимо содействие в вопросах, касающихся нашего оборудования, то можете воспользоваться нашей автоматизированной системой запросов технического сервис-центра helpdesk.qtech.ru.

Телефон Технической поддержки +7 (495) 797-33-11 доб. 0

7.4. Электронная версия документа

Дата публикации 10.06.2022



https://files.qtech.ru/upload/ups/battery/QPS-BC-RM-9Ah-240SK31_user_manual.pdf