

NVR4108-4KS2/L

8-канальный IP-видеореги­стратор



Обзор серии

Dahua NVR4000-4KS2/L – одни из первых моделей серии Lite, которая поддерживает разрешение 4K и сжатие H.265, обладая отличной производительностью при доступной цене. Для тех областей применения, где требуется высокая детализация изображения, этот IP-видеореги­стратор обладает всеми необходимыми ресурсами для работы с разрешением 4K. Он может использоваться в качестве периферийного, центрального или резервного устройства хранения, имея удобное и интуитивно понятное меню для удаленного доступа и управления.

Благодаря доступной цене и простой установке этот IP-видеореги­стратор идеально подходит для различных областей применения (общественная безопасность, транспортная сфера, муниципальная безопасность, образование, финансовые учреждения).

IP-видеореги­стратор совместим с многочисленными устройствами сторонних производителей, что делает его идеальным выбором для систем видеонаблюдения, которые не работают под управлением программных платформ. Открытая архитектура обеспечивает многопользовательский доступ и совместима с протоколом ONVIF (профили S, T, G), позволяя взаимодействовать с IP-видеокамерами сторонних производителей.

Функции

Охрана периметра (поддержка на камере)

Функция автоматически отфильтровывает ложные тревоги, вызванные животными, листвой, бликами и т. п. Для этого используется распознавание типов объектов, которые потенциально представляют интерес для системы видеонаблюдения. Значительно повышается точность тревог.

Детектор лиц (поддержка на камере)

Детектор лиц автоматически обнаруживает появление лица в кадре. Эта технология использует алгоритмы глубокого обучения для обнаружения и отслеживания лиц, а также для оптимизации изображения и получения снимков, чтобы выбрать из серии наиболее качественный снимок.

- Новый интерфейс версии 4.0, обновление безопасности версии 2.1
- Кодеки H.265+, H.264+, H.265, H.264; автоматическое переключение H.265
- Декодирование 8 каналов 1080p @ 25 к/с, автоподстройка декодирования
- Подключение IP-видеокамер по протоколам ONVIF и RTSP
- Удаленное видеонаблюдение P2P, воспроизведение видео на мобильных устройствах
- Параллельные видеовыходы VGA и HDMI, максимальное разрешение 4K (HDMI)
- Поддержка ИИ с IP-видеокамер: детектор лиц, охрана периметра, видеоаналитика, подсчет людей, тепловая карта, SMD
- Удаленное конфигурирование IP-видеокамер (настройка параметров, получение информации и обновление прошивки группами для одинаковых моделей)



SMD Plus (поддержка на камере)

Интеллектуальный детектор движения SMD Plus умеет эффективно классифицировать такие объекты на наблюдаемой сцене, как люди и автомобили. Детектор отфильтровывает ложные тревоги, вызванные объектами, которые не представляют интереса, что позволяет обеспечить эффективную и точную тревожную сигнализацию.

Подсчет людей (поддержка на камере)

С помощью алгоритмов глубокого обучения функция подсчета людей способна отслеживать и обрабатывать перемещающиеся в кадре объекты, чтобы получить точную статистику о входящих, выходящих и находящихся на территории людях. При работе с программной платформой также можно получать ежегодные, ежемесячные или еженедельные отчеты в зависимости от ваших требований.

Оптимизированные кодеки

Благодаря усовершенствованному алгоритму управления скоростью передачи данных с автоматической адаптацией к сцене технология интеллектуального кодирования Dahua обеспечивает более эффективное сжатие, чем стандарты H.265 и H.264, и высокое качество видео, а также снижает стоимость расходов на хранение и передачу.

Мобильное приложение DMSS

Мобильное приложение DMSS доступно в iOS App Store и Google Play. Оно упрощает работу с системой видеонаблюдения, обеспечивая удаленный доступ к устройствам, подключенным к IP-видеореги­стратору, мониторинг и просмотр видеоархива, получение тревожных push-уведомлений на смартфонах и планшетах под управлением iOS и Android в любое время из практически любого местоположения.

Технические характеристики

Система	
Процессор	Промышленный встроенный
Операционная система	Встроенная ОС Linux
Интерфейс пользователя	Веб, локальный

Охрана периметра (поддержка на камере)

Количество каналов	8
Интеллектуальный поиск	По каналу, времени и типу события

Распознавание лиц (поддержка на камере)

Количество каналов	4
Атрибуты лиц	6 атрибутов (пол, возраст, очки, маска, борода, выражение)
Интеллектуальный поиск	По каналу, времени и атрибутам лица

SMD Plus (поддержка на камере)

Количество каналов	8
Интеллектуальный поиск	Поиск по классу объектов (люди, транспорт)

Видео

IP-каналы	8
Суммарный видеопоток	80 Мбит/с (входящий), 80 Мбит/с (на запись), 60 Мбит/с (исходящий)
Разрешение	8 Мп, 6 Мп, 5 Мп, 4 Мп, 3 Мп, 1080р, 720р, D1
Возможности декодирования	8 кн @ 1080р (25 к/с)
Видеовыходы	1 VGA, 1 HDMI (параллельные видеовыходы)
Экранные раскладки	1, 4, 8, 9 кн
Поддержка сторонних IP-видеокамер	ONVIF, RTSP

Сжатие

Видео	H.265+, H.265, H.264+, H.264, MJPEG
Аудио	G.711a, G.711mu, PCM, G.726, AAC

Сеть

Протоколы	HTTP, HTTPS, TCP/IP, IPv4, IPv6, UPnP, SNMP, RTSP, UDP, SMTP, NTP, DHCP, DNS, IP-фильтр, PPPoE, DDNS, FTP, сервер тревог, поиск по IP (поддержка IP-видеокамер и видеорегистраторов Dahua и т. д.), P2P, авторегистрация
Мобильные клиенты	Android, iOS
Совместимость	ONVIF (S, G, T), CGI, SDK
Веб-клиенты	Google Chrome, Internet Explorer 9 или выше, Firefox

Запись и воспроизведение

Синхронное воспроизведение	8 кн
Режимы записи	Вручную, по тревожному входу, по детектору движения, по интеллектуальным детекторам
Хранение	Локальный диск, сеть
Копирование	USB-устройство
Функции воспроизведения	Воспроизведение, пауза, стоп, ускоренное воспроизведение, замедленное воспроизведение, обратное воспроизведение, кадровое воспроизведение Полноэкранный режим, выбор фрагмента для копирования, цифровое увеличение, включение и отключение звука

Хранение

Группы дисков	Есть
---------------	------

Сигнализация

Тревожные события	Движение, закрытие объектива, потеря видеосигнала, изменение сцены, тревога ИК-датчика, тревога IP-видеокамеры
Аномальные события	Отключение IP-видеокамеры, ошибка записи, заполнение накопителя, конфликт IP-адресов, конфликт MAC-адресов, блокировка учетной записи, тревога сетевой безопасности
События видеоаналитики	Обнаружение лица, тревога охраны периметра (контроль зоны и пересечение линии), тревога подсчета людей, тревога тепловой карты, тревога SMD
Реакции на события	Видеозапись, снимок, аудио, звуковой сигнал, запись в журнал, PTZ-предустановка, email

Интерфейсы

Накопители	1 SATA 3.0 (объем накопителя до 10 Тбайт)
USB	2 (2 USB 2.0 на задней панели)
HDMI	1 (разрешение до 4К)
VGA	1
Аудиовыходы	1 RCA
Аудиовыходы	1 RCA
Ethernet	1 RJ-45 (10 Мбит/с, 100 Мбит/с)

Электропитание

Питание	12 В, 2 А
Потребляемая мощность	≤10 Вт (без накопителей)

Условия эксплуатации

Рабочая температура	-10°C ~ +50°C, относительная влажность 10% ~ 93%, высота до 3000 м
Температура хранения	0°C ~ +40°C, относительная влажность 30% ~ 85%

Физические параметры

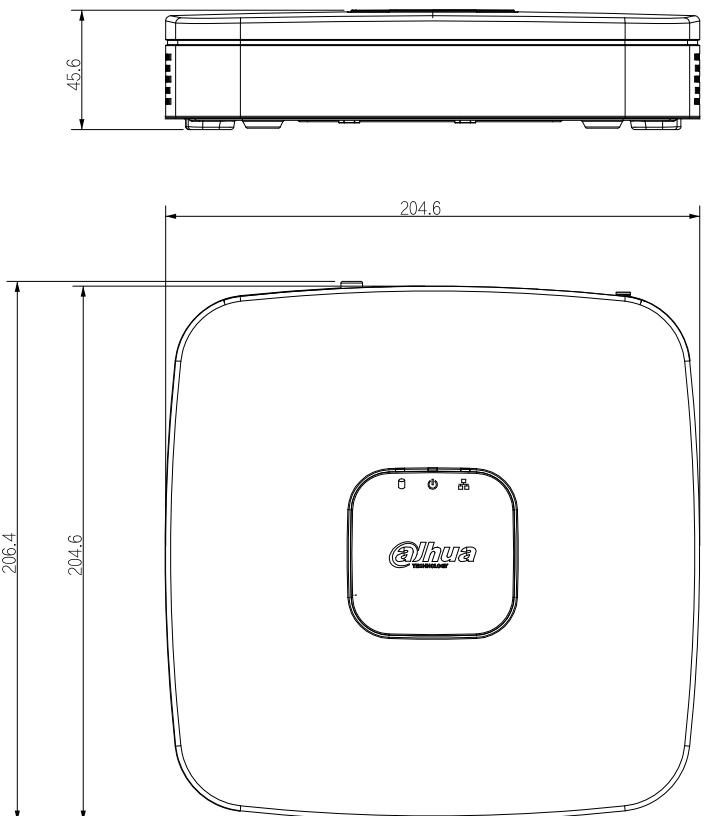
Размеры	204,6 мм × 206,4 мм × 48,1 мм 96 мм × 364 мм × 261 мм (в упаковке)
Масса	Нетто: 0,45 кг Брутто: 1,07 кг
Монтаж	Настольный

Сертификация

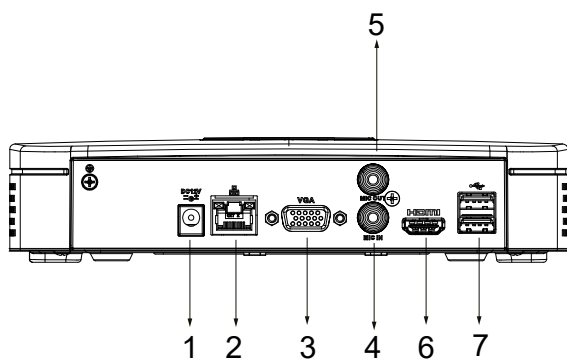
Сертификаты	EN62368-1, EN55032, EN55024, EN55035, EN61000-3-2, EN61000-3-3 EN50130-4 (EC) 47 CFR Part 15 Subpart B (ЭМС FCC)
-------------	---

Информация для заказа

Тип	Артикул	Описание
IP-видеорегистратор	DHI-NVR4108-4KS2/L	8-канальный IP-видеорегистратор Lite на 1 диск, Smart 1U

Размеры, мм

Задняя панель



- | | | | |
|---|--------------------------|---|-----------------|
| 1 | Разъем питания 12 В (DC) | 5 | Аудиовыход RCA |
| 2 | Сетевой порт | 6 | Видеовыход HDMI |
| 3 | Видеовыход VGA | 7 | Интерфейс USB |
| 4 | Аудиовход RCA | | |