



# Руководство по обслуживанию ThinkSystem SR645



**Типы компьютеров: 7D2X и 7D2Y**

## **Примечание**

Перед использованием этой информации и сопутствующего продукта внимательно прочитайте сведения и инструкции по технике безопасности на веб-странице по следующему адресу:  
[http://thinksystem.lenovofiles.com/help/topic/safety\\_documentation/pdf\\_files.html](http://thinksystem.lenovofiles.com/help/topic/safety_documentation/pdf_files.html)

Кроме того, обязательно ознакомьтесь с условиями гарантии Lenovo для своего сервера, которые можно найти по следующему адресу:  
<http://datacentersupport.lenovo.com/warrantylookup>

**Восьмое издание (Май 2022 г.)**

**© Copyright Lenovo 2020, 2022.**

УВЕДОМЛЕНИЕ ОБ ОГРАНИЧЕНИИ ПРАВ. Если данные или программное обеспечение предоставляются в соответствии с контрактом Управления служб общего назначения США (GSA), на их использование, копирование и разглашение распространяются ограничения, установленные соглашением № GS-35F-05925.

# Содержание

## Содержание . . . . . i

## Безопасность . . . . . iii

Контрольный список по проверке безопасности . . . . . iv

## Глава 1. Введение . . . . . 1

Спецификации . . . . . 3

Технические характеристики . . . . . 4

Спецификации условий работы . . . . . 28

Технические правила . . . . . 35

Комбинации ЦП, радиатора и вентилятора . . . . . 35

Правила установки DIMM . . . . . 36

Гнезда и конфигурации PCIe . . . . . 42

Правила в отношении температуры . . . . . 46

Обновления микропрограммы . . . . . 48

Включение сервера . . . . . 53

Выключение сервера . . . . . 53

## Глава 2. Компоненты сервера . . . . . 55

Вид спереди . . . . . 55

Панель диагностики . . . . . 67

ЖК-панель диагностики/диагностический прибор с ЖК-дисплеем . . . . . 69

Вид сзади . . . . . 76

Светодиодные индикаторы на задней панели . . . . . 83

Материнская плата . . . . . 85

Светодиодные индикаторы материнской платы . . . . . 87

Блок переключателей и перемычка . . . . . 89

Список комплектующих . . . . . 92

Шнуры питания . . . . . 96

## Глава 3. Прокладка внутренних кабелей . . . . . 97

Прокладка кабелей адаптера RAID/HBA CFF . . . . . 99

Прокладка кабелей для FIO . . . . . 100

Прокладка кабелей к датчику вмешательства . . . . . 101

Прокладка кабелей суперконденсатора . . . . . 102

Прокладка кабелей объединительной панели для дисков 7 мм (кабель питания и сигнальный кабель) . . . . . 104

Прокладка кабелей объединительной панели дисков M.2 (кабель питания и сигнальный кабель) . . . . . 105

Прокладка кабелей (кабель питания) объединительной панели для 2,5- или 3,5-дюймовых дисков . . . . . 106

Прокладка кабелей (сигнальный кабель) объединительной панели для 2,5- или 3,5-дюймовых дисков . . . . . 107

2.5-inch(4 SAS/SATA) . . . . . 108

Для 2,5-дюймовых дисков (8 SAS/SATA) . . . . . 109

Для 2,5-дюймовых дисков (10 SAS/SATA) . . . . . 112

Для 2,5-дюймовых дисков (10 AnyBay) . . . . . 114

Для 2,5-дюймовых дисков (10 NVMe) . . . . . 118

2.5-inch(8 AnyBay + 2 NVMe) . . . . . 122

2.5-inch (6 SAS/SATA + 4 AnyBay) . . . . . 124

2.5-inch (6 SAS/SATA + 4 NVMe) . . . . . 128

2.5-inch (6 SAS/SATA + 2 AnyBay + 2 NVMe) . . . . . 130

Для 3,5-дюймовых дисков (4 SAS/SATA) . . . . . 132

Для 3,5-дюймовых дисков (4 AnyBay) . . . . . 136

2.5-inch (4 NVMe) . . . . . 140

## Глава 4. Процедуры замены оборудования . . . . . 141

Замена компонентов CRU . . . . . 141

Инструкции по установке . . . . . 141

Замена дефлектора . . . . . 146

Замена батарейки CMOS . . . . . 150

Замена переднего блока ввода-вывода . . . . . 155

Замена оперативно заменяемого диска . . . . . 163

Замена объединительной панели . . . . . 167

Замена заднего блока оперативно заменяемых дисков . . . . . 184

Замена оперативно заменяемого модуля блока питания . . . . . 189

Замена внутреннего адаптера RAID/HBA CFF . . . . . 198

Замена датчика вмешательства . . . . . 202

Замена модуля памяти . . . . . 205

Замена адаптера M.2 и диска M.2 . . . . . 210

Замена адаптера Ethernet OCP 3.0 . . . . . 217

Замена адаптера PCIe . . . . . 220

Замена защелок стойки . . . . . 224

Замена модуля суперконденсатора RAID . . . . . 228

Замена блока платы-адаптера Riser . . . . . 240

Замена вентилятора компьютера . . . . . 246

Замена защитной панели . . . . . 250

Замена модуля последовательного порта . . . . . 254

Замена верхнего кожуха . . . . .	259
Завершение замены компонентов . . . . .	263
Замена компонентов FRU . . . . .	263
Инструкции по установке . . . . .	263
Замена процессора и радиатора . . . . .	268
Замена материнской платы. . . . .	279

## **Глава 5. Диагностика**

<b>неполадок . . . . .</b>	<b>.295</b>
Журналы событий . . . . .	295
Диагностика light path . . . . .	296
Общие процедуры выявления неполадок . . . . .	296
Устранение предполагаемых неполадок с питанием . . . . .	297
Устранение предполагаемых неполадок с контроллером Ethernet. . . . .	297
Устранение неполадок по симптомам . . . . .	298
Неполадки при включении и выключении питания . . . . .	298
Неполадки с памятью . . . . .	300
Неполадки с жесткими дисками . . . . .	302
Неполадки с монитором и видео . . . . .	304
Неполадки с клавиатурой, мышью, переключателем KVM или устройством USB . . . . .	305
Неполадки с дополнительными устройствами . . . . .	306
Неполадки с последовательными устройствами . . . . .	308
Периодически возникающие неполадки . . . . .	309
Неполадки с питанием . . . . .	310
Неполадки с сетью . . . . .	310

Наблюдаемые неполадки . . . . .	311
Неполадки с программным обеспечением . . . . .	314

## **Приложение А. Разборка оборудования для утилизации. . . .317**

Разборка материнской платы для утилизации . . . . .	317
---	-----

## **Приложение В. Получение помощи и технической поддержки . . . . .319**

Технические советы . . . . .	319
Информационные сообщения по безопасности . . . . .	319
Перед обращением в службу поддержки . . . . .	320
Сбор данных по обслуживанию . . . . .	321
Обращение в службу поддержки . . . . .	322

## **Приложение С. Замечания . . . . .323**

Товарные знаки . . . . .	324
Важные примечания . . . . .	324
Заявление о соответствии нормативным документам в области телекоммуникаций . . . . .	325
Замечания об электромагнитном излучении . . . . .	325
Заявление о директиве RoHS Бюро стандартов, метрологии и контроля Тайваня (Китай). . . . .	326
Контактная информация отдела импорта и экспорта на Тайване (Китай) . . . . .	326

## **Индекс . . . . .327**

---

## Безопасность

Before installing this product, read the Safety Information.

قبل تركيب هذا المنتج، يجب قراءة الملاحظات الأمنية

Antes de instalar este produto, leia as Informações de Segurança.

在安装本产品之前，请仔细阅读 Safety Information（安全信息）。

安裝本產品之前，請先閱讀「安全資訊」。

Prije instalacije ovog produkta obavezno pročitajte Sigurnosne Upute.

Před instalací tohoto produktu si přečtěte příručku bezpečnostních instrukcí.

Læs sikkerhedsforskrifterne, før du installerer dette produkt.

Lees voordat u dit product installeert eerst de veiligheidsvoorschriften.

Ennen kuin asennat tämän tuotteen, lue turvaohjeet kohdasta Safety Information.

Avant d'installer ce produit, lisez les consignes de sécurité.

Vor der Installation dieses Produkts die Sicherheitshinweise lesen.

Πριν εγκαταστήσετε το προϊόν αυτό, διαβάστε τις πληροφορίες ασφάλειας (safety information).

לפני שתתקינו מוצר זה, קראו את הוראות הבטיחות.

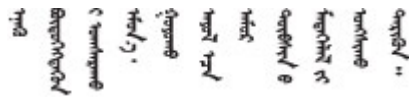
A termék telepítése előtt olvassa el a Biztonsági előírásokat!

Prima di installare questo prodotto, leggere le Informazioni sulla Sicurezza.

製品の設置の前に、安全情報をお読みください。

본 제품을 설치하기 전에 안전 정보를 읽으십시오.

Пред да се инсталира овој продукт, прочитајте информацијата за безбедност.



Les sikkerhetsinformasjonen (Safety Information) før du installerer dette produktet.

Przed zainstalowaniem tego produktu, należy zapoznać się z książką "Informacje dotyczące bezpieczeństwa" (Safety Information).

Antes de instalar este produto, leia as Informações sobre Segurança.

Перед установкой продукта прочтите инструкции по технике безопасности.

Pred inštaláciou tohto zariadenia si pečítajte Bezpečnostné predpisy.

Pred namestitvijo tega proizvoda preberite Varnostne informacije.

Antes de instalar este producto, lea la información de seguridad.

Läs säkerhetsinformationen innan du installerar den här produkten.

ཐོན་ཇུས་འདི་བདེ་སྤྱོད་མ་བྱས་གོང་། ལྷན་གྱི་ཡིད་གཟབ་  
བྱ་འདྲ་མིན་ཡོད་པའི་འོད་ཟེར་བལྟ་དགོས།

Bu ürünü kurmadan önce güvenlik bilgilerini okuyun.

مەزكۇر مەھسۇلاتنى ئورنىتىشتىن بۇرۇن بىخەتەرلىك ئۇچۇرلىرىنى ئوقۇپ چىقىڭ.

Youq mwngz yungh canjbinj neix gaxgonq, itdingh aeu doeg aen  
canjbinj soengq cungj vahgangj ancien siusik.

---

## Контрольный список по проверке безопасности

Сведения в этом разделе предназначены для выявления потенциально небезопасных состояний сервера. При разработке и создании всех компьютеров в них предусматриваются необходимые компоненты безопасности для защиты пользователей и специалистов по техническому обслуживанию от травм.

### Примечания:

1. Он не подходит для использования на рабочем месте с устройством визуального отображения в соответствии с §2 руководства по использованию рабочего места.
2. Настройка сервера выполняется только в серверной.

### ОСТОРОЖНО:

**Это оборудование должно устанавливаться и обслуживаться квалифицированным персоналом, как это определено стандартами NEC, IEC 62368-1 и IEC 60950-1 (стандарт безопасности электронного оборудования для аудио/видео, информационных и коммуникационных технологий). Lenovo исходит из того, что вы имеете надлежащие квалификации для обслуживания оборудования и умеете распознавать опасности в продуктах с выделением значительной энергии. Доступ к оборудованию осуществляется с использованием специального инструмента, замка и ключа или других средств обеспечения безопасности и контролируется полномочным лицом, ответственным за данное расположение.**

**Важно:** Для обеспечения безопасности работы и правильного функционирования системы требуется электрическое заземление сервера. Правильность заземления электрической розетки может проверить квалифицированный электрик.

Чтобы выяснить, нет ли потенциально небезопасных состояний, воспользуйтесь представленным ниже контрольным списком:

1. Убедитесь, что питание выключено и шнур питания отключен.
2. Проверьте шнур питания.

- Убедитесь, что третий контакт заземления находится в хорошем состоянии. С помощью измерительного прибора измерьте непрерывность третьего провода заземления: сопротивление между внешним контактом заземления и заземлением корпуса должно составлять 0,1 Ом или меньше.
  - Убедитесь, что используется шнур питания надлежащего типа.  
Чтобы просмотреть шнуры питания, доступные для сервера, выполните указанные ниже действия:
    - a. Откройте веб-страницу по следующему адресу:  
<http://dcsc.lenovo.com/#/>
    - b. На панели Customize a Model (Настройка модели) выполните указанные ниже действия:
      - 1) Щелкните **Select Options/Parts for a Model (Выбрать дополнительные средства/компоненты модели)**.
      - 2) Введите тип компьютера и модель сервера.
    - c. Перейдите на вкладку Power (Питание), чтобы посмотреть все шнуры питания.
  - Убедитесь, что изоляция не истерта и не изношена.
3. Проверьте, нет ли очевидных изменений, внесенных не компанией Lenovo. При оценке безопасности любых изменений, внесенных не компанией Lenovo, проявите здравый смысл.
  4. Убедитесь, что внутри сервера нет явно небезопасных компонентов, например металлических опилок, загрязнений, воды или другой жидкости, признаков возгорания или задымления.
  5. Убедитесь в отсутствии изношенных, истертых или поврежденных кабелей.
  6. Убедитесь, что крепление крышки блока питания (винты или заклепки) не было извлечено или повреждено.





---

## Глава 1. Введение

Сервер ThinkSystem™ SR645 — это сервер 1U с двумя гнездами с новым семейством процессоров AMD® EPYC™ 7002. Сервер предлагает широкий выбор конфигураций дисков и гнезд и предназначен для повышения производительности и расширения возможностей обработки различных ИТ-нагрузок. Благодаря сочетанию производительности и гибкости сервер прекрасно подходит для компаний всех размеров.

При разработке сервера основное внимание уделялось производительности, простоте использования, надежности и возможностям расширения. Эти особенности позволяют настраивать оборудование системы, чтобы удовлетворить ваши потребности сегодня и обеспечить гибкие возможности расширения на будущее.

На сервер предоставляется ограниченная гарантия. Подробные сведения о гарантии см. по следующему адресу:

<https://support.lenovo.com/us/en/solutions/ht503310>

Подробные сведения о вашей конкретной гарантии см. по следующему адресу:

<http://datacentersupport.lenovo.com/warrantylookup>

### Идентификация сервера

При обращении в службу поддержки Lenovo информация о типе и серийном номере компьютера помогает техническим специалистам идентифицировать сервер и быстрее предоставить услуги поддержки.

Тип и серийный номер компьютера указаны на идентификационной этикетке, расположенной на правой защелке стойки с лицевой стороны сервера.

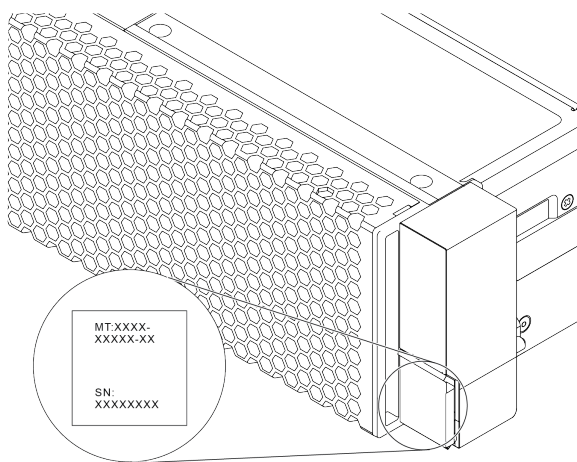


Рис. 1. Расположение идентификационной этикетки

## Этикетка доступа к сети XClarity Controller

Этикетка доступа к сети XClarity® Controller приклеена к верхней стороне выдвижного информационного язычка, как показано на рисунке. Получив сервер, снимите этикетку доступа к сети XClarity Controller и сохраните ее в надежном месте для использования в будущем.

**Примечание:** Выдвижная информационная вкладка расположена в правой нижней части лицевой панели сервера. Подробные сведения см. в разделе «Вид спереди» на странице 55.

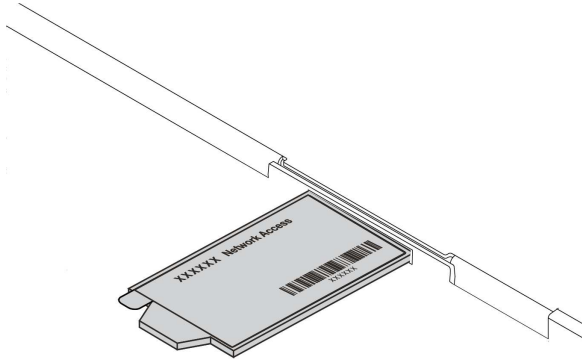


Рис. 2. Расположение этикетки доступа к сети XClarity Controller

## Код быстрого ответа

На наклейке для обслуживания системы, находящейся на верхнем кожухе, нанесен QR-код, позволяющий открыть служебную информацию с мобильного устройства. QR-код можно отсканировать с помощью мобильного устройства и приложения считывания QR-кодов, чтобы быстро получить доступ к веб-сайту Lenovo со служебной информацией для этого сервера. Веб-сайт Lenovo со служебной информацией предоставляет дополнительную видеoinформацию об установке и замене компонентов и содержит коды ошибок для поддержки сервера.

На следующем рисунке показан QR-код: <https://datacentersupport.lenovo.com/products/servers/thinksystem/sr645/7d2x>



Рис. 3. QR-код

---

## Спецификации

В этом разделе приводятся технические спецификации сервера и спецификации условий для его работы.

- [«Технические характеристики» на странице 4](#)
- [«Спецификации условий работы» на странице 28](#)

## Технические характеристики

В этом разделе приводится техническая спецификация сервера. В зависимости от модели некоторые компоненты могут быть недоступны и некоторые спецификации могут не применяться.

**Примечание:** Технические правила для каждого компонента изложены в разделе [«Технические правила»](#) на странице 35.

- [«Размеры»](#) на странице 5
- [«ЦП»](#) на странице 6
- [«Радиатор»](#) на странице 9
- [«Память»](#) на странице 10
- [«Вентилятор»](#) на странице 11
- [«Операционные системы»](#) на странице 12
- [«Ввод/вывод \(I/O\)»](#) на странице 13
- [«Внутренние диски»](#) на странице 14
- [«Гнезда расширения»](#) на странице 15
- [«Контроллеры хранилища»](#) на странице 16
- [«Сети»](#) на странице 18
- [«Графический процессор»](#) на странице 20
- [«Блоки питания»](#) на странице 21
- [«Средства управления»](#) на странице 22
- [«Минимальная конфигурация для отладки»](#) на странице 27

## Размеры

Форм-фактор	Высота	Глубина	Ширина	Вес упаковки
1U	43,0 мм (1,69 дюйма)	771,8 мм (30,39 дюйма)	<ul style="list-style-type: none"><li>С защелками стойки: 481,7 мм (18,96 дюйма)</li><li>Без защелок стойки: 445 мм (17,52 дюйма)</li></ul>	До 35,4 кг (78,0 фунта)

**Примечание:** Глубина измеряется с установленными защелками стойки, но без защитной панели.

## ЦП

- До двух ЦП серии AMD® EPYC™ 7002 или 7003
- Масштабируется до 64 ядер на разъем, 128 ядер всего
- Технологии обработки 7 нм
- Предназначено для гнезда массива контактных площадок (LGA) 4094 (SP3)
- Поддерживает частоту DDR4 3200 МГц
- Номинальные величины отвода тепловой мощности до 280 Вт

### Примечания:

- ЦП серии 7002 и ЦП серии 7003 невозможно использовать одновременно в сервере.
- ЦП с суффиксом Р (например, 7232Р) можно установить только в одно гнездо.
- Информацию о том, как выбрать подходящие радиаторы и вентиляторы для разных конфигураций ЦП и оборудования, см. в разделе [«Комбинации ЦП, радиатора и вентилятора»](#) на [странице 35](#).

## ЦП серии 7002

Model	Core/threads	Base Freq.	Default TDP	Group
7232P	8/16	3.1 GHz	120 W	C
7252	8/16	3.1 GHz	120 W	
7272	12/24	2.9 GHz	120 W	
7282	16/32	2.8 GHz	120 W	
7262	8/16	3.2 GHz	155 W	B
7302	16/32	3.0 GHz	155 W	
7302P	16/32	3.0 GHz	155 W	
7352	24/48	2.3 GHz	155 W	
7452	32/64	2.35 GHz	155 W	
7F32	8/16	3.7 GHz	180 W	A
7402	24/48	2.8 GHz	180 W	
7402P	24/48	2.8 GHz	180 W	
7502	32/64	2.5 GHz	180 W	
7502P	32/64	2.5 GHz	180 W	
7532	32/64	2.4 GHz	200 W	
7552	48/96	2.2 GHz	200 W	
7702	64/128	2.0 GHz	200 W	
7702P	64/128	2.0 GHz	200 W	
7542	32/64	2.9 GHz	225 W	
7642	48/96	2.3 GHz	225 W	
7742	64/128	2.25 GHz	225 W	
7662	64/128	2.0 GHz	225 W	
7F72	24/48	3.2 GHz	240 W	
7F52	16/32	3.5GHz	240 W	
7H12	64/128	2.6 GHz	280 W	Z

## ЦП серии 7003

Model	Core/threads	Base Freq.	Default TDP	Group
7313	16/32	3.0 GHz	155 W	B
7313P	16/32	3.0 GHz	155 W	
72F3	8/16	3.7 GHz	180 W	D
7413	24/48	2.65 GHz	180 W	
7343	16/32	3.2 GHz	190 W	
7443	24/48	2.85 GHz	200 W	
7443P	24/48	2.85 GHz	200 W	
7513	32/64	2.6 GHz	200 W	

7453	28/56	2.8 GHz	225 W	A
7543	32/64	2.8 GHz	225 W	
7543P	32/64	2.8 GHz	225 W	
7643	48/96	2.3 GHz	225 W	
7663	56/112	2.3 GHz	225 W	
7713	64/128	2.0 GHz	225 W	
7713P	64/128	2.0 GHz	225 W	
73F3	16/32	3.5 GHz	240 W	
74F3	24/48	3.2 GHz	240 W	
75F3	32/64	2.95 GHz	280 W	
7763	64/128	2.45 GHz	280 W	
7473X	24/48	2.8 GHz	240 W	
7373X	16/32	3.05 GHz	240 W	
7773X	64/128	2.2 GHz	280 W	X
7573X	32/64	2.8 GHz	280 W	



## **Радиатор**

- Стандартный радиатор 1U
- Алюминиевый радиатор 1U
- Радиатор повышенной мощности 1U (Т-образный)

**Примечание:** Радиаторы повышенной мощности включают 2 вспомогательных радиатора, которые подключаются к основному радиатору через наполненные жидкостью медные трубки.

## Память

- 16 независимых каналов с функцией чередования
- 8 каналов на ЦП, 2 модуля DIMM на канал (DPC)
  - Slot 1–16: CPU 1
  - Slot 17–32: CPU 2

Parameter	RDIMM	Performance+ RDIMM	3DS RDIMM
Generation	TruDDR4	TruDDR4	TruDDR4
Rank	2R	2R	2S2R/2S4R
Speed	3200 MHz	3200 MHz	3200 MHz/2933 MHz
Voltage	1.2 V	1.2 V	1.2 V
DRAM data width	x4/x8	x4/x8	x4
DRAM density	8 Gbit/16 Gbit	16 Gbit	16 Gbit
DIMM capacity	16 GB/32 GB/64 GB	32 GB/64 GB	128 GB/256 GB
Maximum memory	<ul style="list-style-type: none"><li>• 1 CPU: 1 TB</li><li>• 2 CPUs: 2 TB</li></ul>	<ul style="list-style-type: none"><li>• 1 CPU: 512 GB</li><li>• 2 CPUs: 2 TB</li></ul>	<ul style="list-style-type: none"><li>• 1 CPU: 4 TB</li><li>• 2 CPUs: 8 TB</li></ul>
Minimum memory	<ul style="list-style-type: none"><li>• 1 CPU: 16 GB</li><li>• 2 CPUs: 32 GB</li></ul>	<ul style="list-style-type: none"><li>• 1 CPU: 32 GB</li><li>• 2 CPUs: 64 GB</li></ul>	<ul style="list-style-type: none"><li>• 1 CPU: 128 GB</li><li>• 2 CPUs: 256 GB</li></ul>

**Примечание:** Рабочая скорость и общая емкость памяти зависят от модели процессора и параметров UEFI.

## Вентилятор

До 8 оперативно заменяемых вентиляторов (включая 2 резервных вентилятора)

Form factor	Rotor	Type	Speed
4056	dual	Standard	21K RPM
4056	dual	Performance	28K RPM

## Операционные системы

Поддерживаемые и сертифицированные операционные системы:

- Microsoft Windows Server
- VMware ESXi
- Red Hat Enterprise Linux
- SUSE Linux Enterprise Server

Справочные материалы:

- Список доступных операционных систем: <https://lenovopress.com/osig>.
- Инструкции по развертыванию ОС: [Deploy the operating system](#).

## **Ввод/вывод (I/O)**

Лицевая сторона:

- Один разъем VGA (дополнительно)
- Один разъем USB 2.0
- Один разъем USB 3.1 Gen 1
- Один внешний диагностический разъем
- Одна панель диагностики (необязательно)
- Одна ЖК-панель диагностики (необязательно)

Задняя сторона:

- Один разъем VGA
- Три разъема USB 3.1 Gen 1
- Разъемы Ethernet на адаптере Ethernet OCP 3.0 (дополнительные)
- Один сетевой разъем XClarity Controller
- Один последовательный порт (дополнительно)

Подробные сведения о каждом компоненте см. в разделах [«Вид спереди» на странице 55](#) и [«Вид сзади» на странице 76](#).

## Внутренние диски

Передние отсеки для дисков:

- 4 x 2.5" SAS/SATA
- 8 x 2.5" SAS/SATA
- 10 x 2.5" SAS/SATA
- 10 x 2.5" AnyBay(SAS/SATA/U.2 NVMe/U.3 NVMe)
- 10 x 2.5" U.2 NVMe
- 8 x 2.5" AnyBay(SAS/SATA/U.3 NVMe) + 2 x 2.5" U.2 NVMe
- 6 x 2.5" SAS/SATA + 4 x 2.5" AnyBay(SAS/SATA/U.2 NVMe/U.3 NVMe)
- 6 x 2.5" SAS/SATA + 4 x 2.5" U.2 NVMe
- 6 x 2.5" SAS/SATA + 2 x 2.5" AnyBay(SAS/SATA/U.2 NVMe/U.3 NVMe) + 2 x 2.5" U.2 NVMe
- 4 x 3.5" SAS/SATA
- 4 x 3.5" AnyBay(SAS/SATA/U.2 NVMe/U.3 NVMe)

Внутри рамы:

- 2 x M.2 SATA/NVMe

Задние отсеки для дисков:

- 2 x 2.5" SAS/SATA/U.2 NVMe
- 2 x 7mm SATA/U.2 NVMe

### Примечания:

- Поддерживаемые конфигурации внутренних систем хранения данных приводятся в разделе <https://lenovopress.com/lp1280-thinksystem-sr645-server#internal-storage>.
- Поддерживаемые внешние системы хранения данных см. в разделе <https://lenovopress.com/lp1280-thinksystem-sr645-server#external-storage-systems>.
- В моделях без объединительной панели доступны обновления на месте до других моделей. Подробные сведения см. в разделе <https://lenovopress.com/lp1280-thinksystem-sr645-server#field-upgrades>.

## Гнезда расширения

В зависимости от модели сервер поддерживает до трех гнезд PCIe на задней панели.

- Сервер поддерживает до трех гнезд PCIe на задней панели:
  - PCIe x16, low-profile
  - PCIe x16/x16, low-profile + low profile
  - PCIe x16/x16, low profile + full-height
- Сервер поддерживает до одного гнезда для адаптера Ethernet OCP 3.0

Расположение гнезд PCIe см. в разделе [«Вид сзади» на странице 76](#).

## Контроллеры хранилища

Поддержка режима JBOD и уровней RAID 0, 1, 10:

- 530-16i PCIe 12Gb SFF RAID adapter (Gen3)
- 540-8i PCIe 12Gb SFF RAID adapter (Gen4)
- 540-16i PCIe 12Gb SFF RAID adapter (Gen4)

Поддержка режима JBOD и уровней RAID 0, 1, 5, 10:

- 5350-8i PCIe 12Gb SFF RAID adapter (Gen3)

Поддержка режима JBOD и уровней RAID 0, 1, 5, 10, 50:

- 530-8i PCIe 12Gb SFF RAID adapter (Gen3)

Поддержка режима JBOD и уровней RAID 0, 1, 5, 6, 10, 50, 60:

- 930-8i 2 GB Flash 12Gb Internal SFF RAID adapter (Gen3)
- 930-16i 4 GB Flash 12Gb Internal SFF RAID adapter (Gen 3)
- 9350-8i 2GB Flash 12Gb Internal SFF RAID adapter (Gen 3)
- 9350-8i 2GB Flash 12Gb Internal CFF RAID adapter (Gen 3)
- 9350-16i 4GB Flash 12Gb Internal SFF RAID adapter (Gen 3)
- 9350-16i 4GB Flash 12Gb Internal CFF RAID adapter (Gen 3)
- 940-8i 4 GB Flash 12Gb Internal SFF RAID adapter (Gen4)
- 940-8i 8 GB Flash 12Gb Internal SFF RAID adapter (Gen4)
- 940-16i 4 GB Flash 12Gb Internal SFF RAID Adapter (Gen4)
- 940-16i 8 GB Flash 12Gb Internal SFF RAID adapter (Gen4)
- 940-8i 4 GB Flash 12Gb Internal SFF RAID adapter (Gen4, support Tri-Mode)
- 940-8i 8 GB Flash 12Gb Internal SFF RAID adapter (Gen4, support Tri-Mode)
- 940-16i 8 GB Flash 12Gb Internal CFF RAID adapter (Gen4, support Tri-Mode)
- 930-8e 4 GB Flash 12Gb External SFF RAID adapter (Gen3)
- 940-8e 4GB Flash 12Gb External SFF RAID adapter (Gen 4)

Поддерживаются следующие адаптеры HBA:

- 430-8i SAS/SATA 12Gb Internal SFF HBA adapter (Gen3)
- 430-16i SAS/SATA 12Gb Internal SFF HBA adapter (Gen3)
- 4350-8i SAS/SATA 12Gb Internal SFF HBA adapter (Gen3)
- 4350-16i SAS/SATA 12Gb Internal SFF HBA adapter (Gen3)
- 440-8i SAS/SATA 12Gb Internal SFF HBA adapter (Gen4)
- 440-16i SAS/SATA 12Gb Internal SFF HBA adapter (Gen4)
- 440-16i SAS/SATA 12Gb Internal CFF HBA adapter (Gen4)
- 430-8e SAS/SATA 12Gb External SFF HBA adapter (Gen3)
- 430-16e SAS/SATA 12Gb External SFF HBA adapter (Gen3)
- 440-16e SAS/SATA 12Gb External SFF HBA adapter (Gen4)

Поддержка следующего адаптера HBA Fibre Channel:

- Emulex 16Gb Gen6 1-port Fibre Channel Adapter(Gen3)



- Emulex 16Gb Gen6 2-port Fibre Channel Adapter (Gen3)
- Emulex LPe35000 32Gb 1-port Fibre Channel Adapter (Gen4)
- Emulex LPe35002 32Gb 2-port Fibre Channel Adapter (Gen4)
- QLogic 16Gb Enhanced Gen5 1-port Fibre Channel Adapter(Gen3)
- QLogic 16Gb Enhanced Gen5 2-port Fibre Channel Adapter(Gen3)
- QLogic QLE2772 32Gb 2-Port Fibre Channel Adapter(Gen4)
- QLogic QLE2770 32Gb 1-Port Fibre Channel Adapter(Gen4)

Поддерживается следующий контроллер для конфигурации NVMe:

- Карта ретаймера NVMe (Gen 4)

**Примечания:**

- **SFF:** стандартный форм-фактор. Этот тип адаптера RAID/HBA устанавливается в расширительные гнезда PCIe.
- **SFF:** настраиваемый форм-фактор. Этот тип адаптера RAID/HBA устанавливается между вентиляторами и передними объединительными панелями.
- **Трехрежимные:** контроллеры этого типа представляют собой аппаратный массив RAID с трехрежимной технологией SerDes. После включения трехрежимной функции контроллеры поддерживают любые комбинации устройств NVMe, SAS и SATA.
- Диски NVMe CM5 и CM6 не поддерживаются, если в системе настроены карты ретаймера NVMe.
- Следующие адаптеры поддерживаются только в моделях сервера с процессорами серии 7003:
  - адаптеры RAID 5350-8i, 9350-8i и 9350-16i
  - адаптеры HBA 4350-8i и 4350-16i

## Сети

- До 1 адаптера Ethernet OCP 3.0

Manufacturer	Name	Port	Speed	I/O	PCIe Lane
Broadcom	5719	4	1 GbE	RJ45	x4
	57454	4	10 GbE	10GBASE-T	x16
	57454	4	10/25 GbE	SFP28	x16
	57414	2	10/25 GbE	SFP28	x8
	57416	2	1 GbE	10GBASE-T	x8
Mellanox	ConnectX-6 Lx	2	10/25GbE	SFP28	x8
	ConnectX-4 Lx	2	10/25 GbE	SFP28	x8
Intel	I350	4	1 GbE	RJ45	x4
	X710-T2L	2	10 GbE	10GBASE-T	x8
	E810-D2	2	10/25GbE	SFP28	x8
Marvell	QL41232	2	10/25 GbE	SFP28	x8
	QL41232	2	10/25 GbE	10GBASE-T	x8

- До 2 или 3 адаптеров Ethernet в гнездах PCIe

Manufacturer	Name	Port	Speed	I/O	PCIe Lane
Broadcom	NetXtreme	2	1 GbE	RJ45	x4
	NetXtreme	2	10 GbE	Base-T	x8
	5719	4	1 GbE	RJ45	x4
	57454	4	10 GbE	10GBASE-T	x16
	57454	4	10/25 GbE	SFP28	x16
	57454 V2	4	10/25 GbE	SFP28	x16
	57414	2	10/25 GbE	SFP28	x8
	57508	2	100 GbE	QSFP56	x16
Mellanox	ConnectX-6 Lx	2	10/25GbE	SFP28	x8
	ConnectX-4 Lx	2	10/25 GbE	SFP28	x8
	ConnectX-6 Dx	2	100GbE	QSFP56	x16
	ConnectX-6 HDR100	1	100GbE	QSFP56	x16
	ConnectX-6 HDR	1	200GbE	QSFP56	x16
	ConnectX-6 HDR100	2	100GbE	QSFP56	x16
Intel	I350-T2	2	1 GbE	RJ45	x4
	I350-T4	4	1 GbE	RJ45	x4
	I350-F1	1	1 GbE	SFP	x4
	X550-T2	2	10 GbE	10GBASE-T	x4
	X710-DA2	2	10 GbE	SFP+	x8

	X710-T4L	4	10 GbE	10GBASE-T	x8
	E810-DA2	2	10/25 GbE	SFP28	x8
Xilinx	Alveo U25	2	25GbE	SFP28	x8
	Alveo U50	2	25GbE	SFP28	x8
	SolarflareX2522-Plus	2	10/25GbE	SFP28	x8
QLogic	QL41232	2	10/25 GbE	SFP28	x8
	QL41134	4	10GbE	Base-T	x8

## Графический процессор

Ваш сервер поддерживает следующие адаптеры графического процессора:

Manufacturer	Form factor	Name	GPU power	Cooling	Max Qty.	PCIe Lane
NVIDIA	Single-wide, Half-length, Low profile	Tesla T4	75 W	Passive	3	x16
		A2	60 W	Passive	3	x8
		Quadro P620	40 W	Active	3	x16
	Double-wide, Half-length, Full-height	Quadro P2200	75 W	Passive	1	x16

**Примечание:** Все указанные выше адаптеры графического процессора — низковольтные, поэтому их питание может осуществляться непосредственно из гнезд платы-адаптера Riser.

## Блоки питания

Сервер поддерживает до двух блоков питания для обеспечения резервирования.

Сервер не поддерживает настройку режима резервирования вручную. BMC сервера может автоматически настроить его в зависимости от количества установленных модулей блока питания.

- Если установлен только 1 модуль блока питания, для политики питания задается значение «Неизбыточный режим».
- Если установлено 2 модуля блока питания, для режима резервирования задается значение «Избыточный (N+N)». В случае сбоя или снятия одного из модулей блока питания BMC сообщает о событии и автоматически задает для режима резервирования значение «Неизбыточный режим».

Блок питания	100–127 В перем. тока	200–240 В перем. тока	240 В пост. тока (только для материкового Китая)	-48 В пост. тока
80 PLUS Platinum, 500 Вт	✓	✓	✓	
80 PLUS Platinum, 750 Вт	✓	✓	✓	
80 PLUS Titanium, 750 Вт		✓	✓	
80 PLUS Platinum, 1100 Вт	✓	✓	✓	
80 PLUS Platinum, 1100 Вт				✓
80 PLUS Platinum, 1800 Вт		✓	✓	

### ОСТОРОЖНО:

- **Используйте Lenovo Capacity Planner для расчета требуемой мощности настраиваемого для сервера оборудования. Дополнительную информацию о Lenovo Capacity Planner см. на веб-сайте [Lenovo Capacity Planner](#)**
- **Убедитесь, что устанавливаемые блоки питания поддерживаются. Список поддерживаемых блоков питания для сервера см. по адресу <https://static.lenovo.com/us/en/serverproven/index.shtml>**
- **Входное постоянное напряжение 240 В (с диапазоном 180–300 В) поддерживается ТОЛЬКО в материковом Китае.**

## Средства управления

### Обзор

Для упрощения управления серверами и повышения эффективности такого управления можно использовать предложения портфеля XClarity и другие предложения по управлению системой, описанные в данном разделе.

Параметры	Описание
Lenovo XClarity Controller	<p>Контроллер управления материнской платой.</p> <p>Реализует в одной микросхеме на материнской плате сервера функции процессора служб, расширенного ввода-вывода, видеоконтроллера и удаленного присутствия.</p> <p><b>Интерфейс</b></p> <ul style="list-style-type: none"><li>• Приложение интерфейса командной строки</li><li>• Мобильное приложение</li><li>• Веб-интерфейс</li><li>• API REST</li></ul> <p><b>Использование и загрузка</b></p> <p><a href="https://sysmgt.lenovofiles.com/help/topic/lxcc_frontend/lxcc_overview.html">https://sysmgt.lenovofiles.com/help/topic/lxcc_frontend/lxcc_overview.html</a></p> <p><b>Важно:</b> Поддерживаемая версия Lenovo XClarity Controller (XCC) зависит от продукта. Все версии Lenovo XClarity Controller в этом документе называются Lenovo XClarity Controller и XCC, если не указано иное. См. информацию о версии XCC, поддерживаемой вашим сервером, по адресу <a href="https://sysmgt.lenovofiles.com/help/topic/lxcc_frontend/lxcc_overview.html">https://sysmgt.lenovofiles.com/help/topic/lxcc_frontend/lxcc_overview.html</a>.</p>
Lenovo XClarity Administrator	<p>Централизованный инструмент с графическим интерфейсом для управления несколькими серверами.</p> <p><b>Интерфейс</b></p> <ul style="list-style-type: none"><li>• Приложение графического пользовательского интерфейса</li><li>• Мобильное приложение</li><li>• Графический пользовательский веб-интерфейс</li><li>• API REST</li></ul> <p><b>Использование и загрузка</b></p> <p><a href="http://sysmgt.lenovofiles.com/help/topic/com.lenovo.lxca.doc/aug_product_page.html">http://sysmgt.lenovofiles.com/help/topic/com.lenovo.lxca.doc/aug_product_page.html</a></p>

<p>Набор инструментов Lenovo XClarity Essentials</p>	<p>Портативный и легкий набор инструментов для настройки сервера, сбора данных и обновления микропрограмм. Подходит как для односерверных, так и для многосерверных контекстов управления.</p> <p><b>Интерфейс</b></p> <ul style="list-style-type: none"> <li>• <b>OneCLI</b>: приложение интерфейса командной строки</li> <li>• <b>Bootable Media Creator</b>: приложение интерфейса командной строки, приложение графического пользовательского интерфейса</li> <li>• <b>UpdateXpress</b>: приложение графического пользовательского интерфейса</li> </ul> <p><b>Использование и загрузка</b></p> <p><a href="http://sysmgt.lenovofiles.com/help/topic/xclarity_essentials/overview.html">http://sysmgt.lenovofiles.com/help/topic/xclarity_essentials/overview.html</a></p>
<p>Lenovo XClarity Provisioning Manager</p>	<p>Инструмент графического пользовательского интерфейса на основе UEFI на одном сервере, который может упростить выполнение задач управления.</p> <p><b>Интерфейс</b></p> <ul style="list-style-type: none"> <li>• Графический пользовательский веб-интерфейс (удаленный доступ к BMC)</li> </ul> <p><b>Использование и загрузка</b></p> <p><a href="https://sysmgt.lenovofiles.com/help/topic/lxpm_frontend/lxpm_product_page.html">https://sysmgt.lenovofiles.com/help/topic/lxpm_frontend/lxpm_product_page.html</a></p> <p><b>Важно:</b> Поддерживаемая версия Lenovo XClarity Provisioning Manager (LXPM) зависит от продукта. Все версии Lenovo XClarity Provisioning Manager в этом документе называются Lenovo XClarity Provisioning Manager и LXPM, если не указано иное. См. информацию о версии LXPM, поддерживаемой вашим сервером, по адресу <a href="https://sysmgt.lenovofiles.com/help/topic/lxpm_frontend/lxpm_product_page.html">https://sysmgt.lenovofiles.com/help/topic/lxpm_frontend/lxpm_product_page.html</a>.</p>
<p>Lenovo XClarity Integrator</p>	<p>Серии приложений, которые могут интегрировать функции управления Lenovo XClarity Administrator и сервера с программным обеспечением, используемым в определенной инфраструктуре развертывания, например VMware VCenter, Microsoft Admin Center или Microsoft System Center.</p> <p><b>Интерфейс</b></p> <p>Приложение графического пользовательского интерфейса</p> <p><b>Использование и загрузка</b></p> <p><a href="https://sysmgt.lenovofiles.com/help/topic/lxce_frontend/overview.html">https://sysmgt.lenovofiles.com/help/topic/lxce_frontend/overview.html</a></p>

<p>Lenovo XClarity Energy Manager</p>	<p>Приложение, позволяющее управлять питанием и температурой сервера, а также контролировать их.</p> <p><b>Интерфейс</b></p> <ul style="list-style-type: none"> <li>• Графический пользовательский веб-интерфейс</li> </ul> <p><b>Использование и загрузка</b></p> <p><a href="https://datacentersupport.lenovo.com/solutions/Invo-lxem">https://datacentersupport.lenovo.com/solutions/Invo-lxem</a></p>
<p>Lenovo Capacity Planner</p>	<p>Приложение, поддерживающее планирование энергопотребления сервера или стойки.</p> <p><b>Интерфейс</b></p> <ul style="list-style-type: none"> <li>• Графический пользовательский веб-интерфейс</li> </ul> <p><b>Использование и загрузка</b></p> <p><a href="https://datacentersupport.lenovo.com/solutions/Invo-lcp">https://datacentersupport.lenovo.com/solutions/Invo-lcp</a></p>



## Функции

Параметры	Функции							
	Управление несколькими системами	Развертывание ОС	Конфигурация системы	Обновление микропрограммы <sup>1</sup>	Мониторинг событий и оповещений	Инвентаризация/журналы	Управление питанием	Планирование питания
Lenovo XClarity Controller			√	√ <sup>2</sup>	√	√		
Lenovo XClarity Administrator	√	√	√	√ <sup>2</sup>	√	√ <sup>4</sup>		
Набор инструментов Lenovo XClarity Essentials	OneCLI	√		√	√ <sup>2</sup>	√		
	Bootable Media Creator			√	√		√	
	UpdateXpress			√	√			
Lenovo XClarity Provisioning Manager		√	√	√ <sup>3</sup>		√ <sup>5</sup>		
Lenovo XClarity Integrator	√	√ <sup>6</sup>	√	√	√	√	√ <sup>7</sup>	
Lenovo XClarity Energy Manager	√				√		√	
Lenovo Capacity Planner								√ <sup>8</sup>

### Примечания:

1. Большинство параметров можно обновить с помощью Lenovo Tools. В некоторых случаях, например с микропрограммой графического процессора или микропрограммой для нескольких путей, требуется использовать инструменты поставщика.
2. Для обновления микропрограммы с помощью Lenovo XClarity Administrator, Lenovo XClarity Controller или Lenovo XClarity Essentials параметры UEFI сервера для дополнительного ПЗУ должны иметь значение **Автоматически** или **UEFI**.
3. Обновления микропрограммы ограничены только обновлениями Lenovo XClarity Provisioning Manager, UEFI и микропрограммы BMC. Обновления микропрограмм для дополнительных устройств (например, адаптеров) не поддерживаются.
4. Чтобы в Lenovo XClarity Administrator, Lenovo XClarity Controller или Lenovo XClarity Essentials отобразить подробную информацию о карте адаптера, в частности название модели и уровень микропрограммы, параметры UEFI сервера для дополнительного ПЗУ должны иметь значение **Автоматически** или **UEFI**.
5. Определение имеющихся ресурсов ограничено.
6. Lenovo XClarity Integrator поддерживает развертывание операционной системы Windows с пакетом развертывания Microsoft System Center Configuration Manager (SCCM).
7. Функция управления электропитанием поддерживается Lenovo XClarity Integrator для VMware vCenter.
8. Перед покупкой новых компонентов настоятельно рекомендуется проверять данные, касающиеся питания сервера Lenovo Capacity Planner.



## **Минимальная конфигурация для отладки**

- Один процессор в гнезде процессора 1
- Один модуль памяти в гнезде 14
- Один блок питания
- Один жесткий/твердотельный диск, один диск M.2 или один диск 7 мм (если для отладки требуется ОС)
- Шесть вентиляторов компьютера (с одним ЦП)

## Спецификации условий работы

В этом разделе приводится спецификация условий работы сервера.

- «Температура окружающей среды/Влажность/Высота» на странице 29
- «Вибрация» на странице 30
- «Поражение током» на странице 31
- «Тепловая мощность» на странице 32
- «Излучение акустического шума» на странице 33
- «Загрязнение частицами» на странице 33

## Температура окружающей среды/Влажность/Высота

Сервер работает:

Спецификация	Описание
Температура окружающей среды	<p>Диапазон температур измеряется на высоте уровня моря. Максимальная температура окружающей среды уменьшается на 1 °C с увеличением высоты на каждые 300 м (984 фута) выше 900 м (2953 фута).</p> <ul style="list-style-type: none"><li>• ASHRAE class A2: 10°C – 35°C (50°F – 95°F)</li><li>• ASHRAE class A3: 5°C –40°C (41°F – 104°F)</li><li>• ASHRAE class A4: 5°C – 45°C (41°F – 113°F)</li></ul>
Относительная влажность (без образования конденсата)	<ul style="list-style-type: none"><li>• ASHRAE class A2: 20%–80%; maximum dew point: 21°C (70°F)</li><li>• ASHRAE class A3: 8%–85%; maximum dew point: 24°C (75°F)</li><li>• ASHRAE class A4: 8%–90%; maximum dew point: 24°C (75°F)</li></ul>
Максимальная высота	3050 m (10 000 ft)

Сервер не работает:

Спецификация	Описание
Температура окружающей среды	<ul style="list-style-type: none"><li>• Server off: -10°C – 60°C (14°F – 140°F)</li><li>• Shipment/storage: -40°C – 70°C (-40°F – 158°F)</li></ul>
Относительная влажность (без образования конденсата)	8%–90%
Максимальная высота	3050 m (10 000 ft)

## **Вибрация**

- Сервер работает:  
0,21 g СКЗ при частоте от 5 до 500 Гц на протяжении 15 минут по 3 осям
- Сервер не работает:  
1,04 g СКЗ при частоте от 2 до 200 Гц на протяжении 15 минут по 6 поверхностям

## **Поражение током**

- Сервер работает:  
15 г для 3 миллисекунд в каждом направлении (положительное и отрицательное, по осям X, Y и Z)
- Сервер не работает:  
12–22 кг: 50 G при изменении скорости 152 дюйма/с по 6 поверхностям

## **Тепловая мощность**

- Минимальная конфигурация: 900 BTU/hr, 264 W
- Максимальная конфигурация: 2924 BTU/hr, 857 W



## Излучение акустического шума

Эти уровни звука измерены в управляемых акустических средах согласно процедурам, определенным стандартом ISO7779, и сообщаются в соответствии с требованиями стандарта ISO 9296.

	Typical	Storage rich	GPU rich
Sound power levels (L <sub>WA,m</sub> )			
Idling	6.0 Bel	7.0 Bel	7.5 Bel
Operating	6.5 Bel	7.6 Bel	7.5 Bel
Sound pressure level (L <sub>pA,m</sub> )			
Idling	43 dBA	53 dBA	59 dBA
Operating	49 dBA	59 dBA	59 dBA

Представленные уровни акустического шума основаны на указанных ниже конфигурациях, которые могут изменяться в зависимости от конфигураций и условий:

Config.	Typical	Storage rich	GPU rich
CPU	2 x 155 W	1 x 155 W	1 x 155 W
DIMM	32 x 32 GB RDIMM	32 x 64 GB RDIMM	32 x 64 GB RDIMM
Ethernet	1 x SFP28 2-port OCP	1 x SFP28 2-port OCP	1 x SFP28 2-port OCP
PSU	2 x 750 W	2 x 750 W	2 x 1100 W
RAID	930-8i RAID	930-16i RAID	930-16i RAID
Drive	10 x 2.5" HDD	12 x 2.5" HDD	10 x 2.5" HDD
GPU	NA	NA	2 x T4/A2 GPU

**Примечание:** Государственные правила (например, правила, предписанные Федеральным агентством по охране труда и здоровья или директивы Европейского сообщества) могут регулировать воздействие уровня шума на рабочем месте и могут применяться к вам и вашей установке сервера. Фактические уровни звукового давления в установленной системе зависят от множества факторов, включая количество стоек в системе, размер, материалы и конфигурацию помещения, в котором установлены стойки, уровни шума от другого оборудования, температуру окружающей среды в помещении, местоположение сотрудника по отношению к оборудованию. Кроме того, соответствие таким государственным правилам зависит от множества дополнительных факторов, включая продолжительность воздействия на сотрудников и то, носят ли сотрудники средства защиты органов слуха. Lenovo рекомендует проконсультироваться с квалифицированными экспертами в этой области, чтобы определить, выполняются ли применимые нормы.

## Загрязнение частицами

**Внимание!** Взвешенные частицы (включая металлическую стружку) и активные газы отдельно или в сочетаниях с другими факторами окружающей среды, такими как влажность или температура, могут представлять опасность для описанного в этом документе устройства.

К рискам, которые представляют избыточные уровни частиц или концентрация опасных газов, относятся повреждения, которые могут вызвать неисправность или выход устройства из строя. Изложенные в данном документе спецификации устанавливают ограничения для частиц и газов и позволяют предотвратить такие повреждения. Ограничения не должны рассматриваться или использоваться как однозначные, так как различные другие факторы, такие как температура и

влажность воздуха, могут повлиять на воздействие частиц или коррозионных и газовых загрязнений. При отсутствии определенных ограничений, приведенных в этом документе, необходимо реализовать правила, поддерживающие определенные уровни частиц и газов, обеспечивающие безопасность здоровья человека. Если компания Lenovo определила, что повреждение устройства вызвали уровни частиц или газов в окружающей среде, при ремонте или замене устройства или его компонентов в такой среде компания может потребовать устранения таких условий загрязнения. Реализация таких мер возлагается на клиента.

Табл. 1. Ограничения для частиц и газов

Загрязнение	Ограничения
Активные газы	<p>Уровень серьезности G1 согласно стандарту ANSI/ISA 71.04-1985<sup>1</sup>:</p> <ul style="list-style-type: none"> <li>• Уровень реакционной способности меди должен быть меньше 300 Å/месяц (приблизительно 0,0039 мкг/см<sup>2</sup>-час прироста массы).<sup>2</sup></li> <li>• Уровень реакционной способности серебра должен быть меньше 200 Å/месяц (приблизительно 0,0035 мкг/см<sup>2</sup>-час прироста массы).<sup>3</sup></li> <li>• Реагирующий мониторинг газовой коррозионности следует осуществлять приблизительно в 5 см (2 дюйма) от передней панели стойки со стороны забора воздуха на высоте одной и трех четвертей высоты рамы от пола или в точке значительно более высокой скорости воздушного потока.</li> </ul>
Присутствующие в воздухе частицы	<p>Центры обработки данных должны соответствовать уровню чистоты класса 8 согласно стандарту ISO 14644-1.</p> <p>В центрах обработки данных без воздушного экономайзера достичь уровня чистоты класса 8 согласно стандарту ISO 14644-1 можно с помощью одного из следующих способов фильтрации:</p> <ul style="list-style-type: none"> <li>• Воздух в помещении может непрерывно проходить через фильтры MERV 8.</li> <li>• Воздух, поступающий в центр обработки данных, может проходить через фильтры MERV 11, а лучше — MERV 13.</li> </ul> <p>В центрах обработки данных с воздушными экономайзерами выбор фильтров для достижения уровня чистоты класса 8 согласно стандарту ISO зависит от конкретных условий на объекте.</p> <ul style="list-style-type: none"> <li>• Относительная влажность в среде загрязняющих частиц должна быть выше 60 %.<sup>4</sup></li> <li>• В центра обработки данных не должно быть частиц цинка.<sup>5</sup></li> </ul>
<p><sup>1</sup> ANSI/ISA-71.04-1985. <i>Условия окружающей среды для измерения процесса и систем управления: загрязняющие вещества в воздухе</i>. Instrument Society of America, Research Triangle Park, North Carolina, U.S. A.</p> <p><sup>2</sup> Вывод об эквивалентности между скоростью распространения коррозии меди в толщину в продукте, измеряемой в Å/месяц, и скоростью прироста массы, основан на том, что Cu<sub>2</sub>S и Cu<sub>2</sub>O увеличиваются в равных пропорциях.</p> <p><sup>3</sup> Вывод об эквивалентности между скоростью распространения коррозии серебра в толщину в продукте, измеряемой в Å/месяц, и скоростью прироста массы, основан на том, что Ag<sub>2</sub>S является единственным продуктом коррозии.</p> <p><sup>4</sup> Относительная влажность растворения загрязняющих частиц — это относительная влажность, при которой пыль поглощает достаточное количество воды, чтобы стать влажной и попасть под действие ионной проводимости.</p> <p><sup>5</sup> Поверхностный мусор в случайном порядке собирается в 10 зонах центра обработки данных с использованием диска диаметром 1,5 см с токопроводящей клейкой лентой на металлическом стержне. Если при осмотре клейкой ленты под электронным микроскопом частиц цинка не обнаружено, считается, что в центре обработки данных частицы цинка отсутствуют.</p>	

## Технические правила

В этом разделе представлены технические правила для сервера.

- «Комбинации ЦП, радиатора и вентилятора» на странице 35
- «Правила установки DIMM» на странице 36
- «Гнезда и конфигурации PCIe» на странице 42
- «Правила в отношении температуры» на странице 46

## Комбинации ЦП, радиатора и вентилятора

### Модели с 4 отсеками для 2,5-дюймовых дисков

CPU group	Config.	Heat sink	Fan
Z/X	All configurations	Performance	Performance

### Модели с 8 отсеками для 2,5-дюймовых/4 отсеками для 3,5-дюймовых дисков

CPU group	Config.	Heat sink	Fan
C	Non Mellanox ConnexX-6 NIC	Aluminum	Standard
	All other configurations	Aluminum	Performance
B	Non Mellanox ConnexX-6 NIC	Aluminum	Standard
	All other configurations	Aluminum	Performance
A	All configurations	Standard	Performance
D	All configurations	Performance	Performance

### Модели с 10 отсеками для 2,5-дюймовых дисков

CPU group	Config.	Heat sink	Fan
C	Non Mellanox ConnexX-6 NIC	Aluminum	Standard
	All other configurations	Aluminum	Performance
B	All configurations	Aluminum	Performance
A	All configurations	Standard	Performance
D	All configurations	Performance	Performance

#### Примечания:

- Для одного ЦП требуется 6 вентиляторов (гнезда 1–6) и 2 заглушки вентиляторов (7–8); для двух ЦП требуется 8 вентиляторов (гнезда 1–8).
- Если установлен адаптер Ethernet OCP 3.0 и система выключена, но подключена к источнику питания переменного тока, вентиляторы 5 и 6 будут продолжать работать с гораздо меньшей скоростью. Такая конфигурация системы позволяет обеспечить надлежащее охлаждение адаптера Ethernet OCP 3.0.

## Правила установки DIMM

### Общие правила смешивания:

Модули DIMM	Сосуществование в канале	Сосуществование в системе
Модули RDIMM и RDIMM Performance+		
RDIMM 3DS и другие типы DIMM		
Модули RDIMM 3DS 128 ГБ и модули RDIMM 3DS 256 ГБ		
Модули DIMM разной плотности DRAM (8 и 16 Гбит/с)	√ <sup>1</sup>	√ <sup>1</sup>
Модули DIMM разной ширины данных DRAM (x4 и x8)		√
Модули DIMM разного ранга	√ <sup>2</sup>	√ <sup>2</sup>
Модули DIMM разных поставщиков	√	√
Модули DIMM разного напряжения <sup>3</sup>		
Модули DIMM с ECC и без ECC <sup>4</sup>		
<ol style="list-style-type: none"><li>1. Сначала установите модуль с более высокой плотностью.</li><li>2. Сначала установите модуль с более высоким рангом.</li><li>3. Поддерживает только 1,2 В.</li><li>4. Поддерживает только модули DIMM ECC.</li></ol>		

### Совместимость DIMM (на основе общих правил смешивания)

Тип	Параметр	Емкость	Ширина данных DRAM	Плотность DRAM
RDIMM	1	16 ГБ	x8	8 Гбит/с
	2	32 ГБ	x4	8 Гбит/с
	3	32 ГБ	x8	16 Гбит/с
	4	64 ГБ	x4	16 Гбит/с
Модуль RDIMM Performance+	5	32 ГБ	x8	16 Гбит/с
	6	64 ГБ	x4	16 Гбит/с
3DS RDIMM	7	128 ГБ	x4	16 Гбит/с
	8	256 ГБ	x4	16 Гбит/с
Поддержка смешивания в пределах канала: <ul style="list-style-type: none"><li>• Варианты 1 и 3</li><li>• Варианты 2 и 4</li></ul> Поддержка смешивания в пределах системы: <ul style="list-style-type: none"><li>• Варианты 1–4 (сначала установите модуль с более высокой плотностью DRAM).</li><li>• Варианты 5 и 6 (сначала установите модуль с более высокой емкостью).</li></ul>				

**Для балансировки памяти и повышения производительности учитывайте следующие правила:**

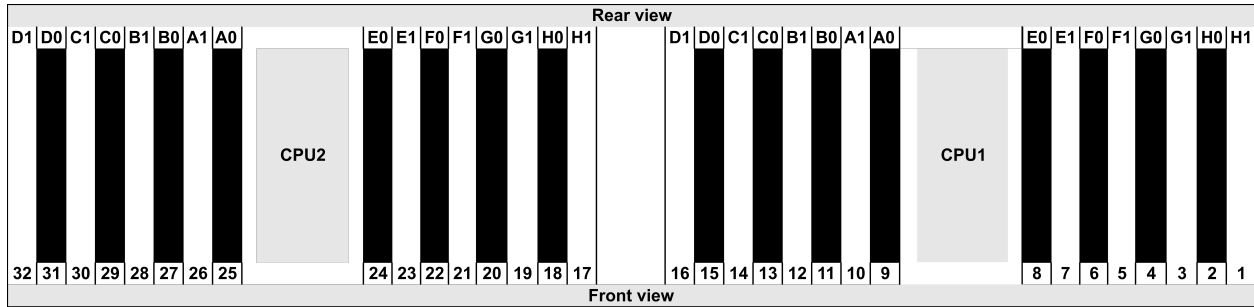
- Обеспечьте балансировку емкости памяти на пару каналов в данном ЦП.
- Обеспечьте балансировку емкости памяти на гнездо ЦП, если установлено два ЦП.
- Если модули RDIMM Performance+ используются для повышения рабочей скорости памяти, убедитесь, что в 2DPC установлены модули RDIMM Performance+ той же емкости. В противном случае повысить производительность не удастся.
- Если в данном канале должен быть установлен только один модуль DIMM, его следует установить в гнездо DIMM 1 (физически самое дальнее от ЦП).
- Сервер поддерживает один DIMM в минимальной конфигурации, однако для полной пропускной способности памяти необходимо установить один DIMM на канал (A–H). Для обеспечения максимальной производительности заполните все 8 каналов на гнездо так, чтобы емкость каналов была одинакова.

**Примечание:** Подробные инструкции по балансировке конфигураций памяти сервера см. в разделе:

[Сбалансированные конфигурации памяти с процессорами AMD EPYC второго или третьего поколения](#)

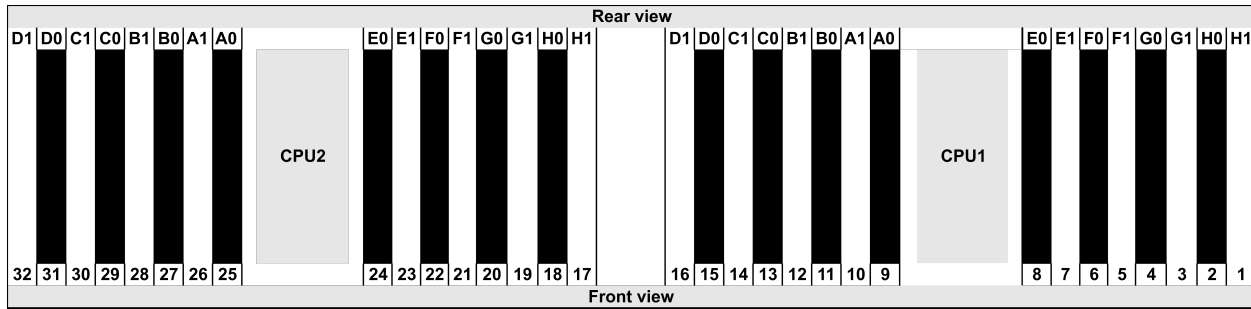
**Рекомендуемый порядок заполнения (на основании общих правил)**

**Установлен 1 ЦП:**



Qty.	DIMM population order															
1 DIMM	14															
2 DIMMs	14	16														
3 DIMMs	14	16	3													
4 DIMMs	14	16	3	1												
5 DIMMs	14	16	3	1	10											
6 DIMMs	14	16	3	1	10	12										
7 DIMMs	14	16	3	1	10	12	7									
8 DIMMs	14	16	3	1	10	12	7	5								
9 DIMMs	14	16	3	1	10	12	7	5	13							
10 DIMMs	14	16	3	1	10	12	7	5	13	15						
11 DIMMs	14	16	3	1	10	12	7	5	13	15	4					
12 DIMMs	14	16	3	1	10	12	7	5	13	15	4	2				
13 DIMMs	14	16	3	1	10	12	7	5	13	15	4	2	9			
14 DIMMs	14	16	3	1	10	12	7	5	13	15	4	2	9	11		
15 DIMMs	14	16	3	1	10	12	7	5	13	15	4	2	9	11	8	
16 DIMMs	14	16	3	1	10	12	7	5	13	15	4	2	9	11	8	6

Установлено 2 ЦП:



Qty.	DIMM population order																																							
1 DIMM	14																																							
2 DIMMs	14	30																																						
3 DIMMs	14	30	16																																					
4 DIMMs	14	30	16	32																																				
5 DIMMs	14	30	16	32	3																																			
6 DIMMs	14	30	16	32	3	19																																		
7 DIMMs	14	30	16	32	3	19	1																																	
8 DIMMs	14	30	16	32	3	19	1	17																																
9 DIMMs	14	30	16	32	3	19	1	17	10																															
10 DIMMs	14	30	16	32	3	19	1	17	10	26																														
11 DIMMs	14	30	16	32	3	19	1	17	10	26	12																													
12 DIMMs	14	30	16	32	3	19	1	17	10	26	12	28																												
13 DIMMs	14	30	16	32	3	19	1	17	10	26	12	28	7																											
14 DIMMs	14	30	16	32	3	19	1	17	10	26	12	28	7	23																										
15 DIMMs	14	30	16	32	3	19	1	17	10	26	12	28	7	23	5																									
16 DIMMs	14	30	16	32	3	19	1	17	10	26	12	28	7	23	5	21																								
17 DIMMs	14	30	16	32	3	19	1	17	10	26	12	28	7	23	5	21	13																							
18 DIMMs	14	30	16	32	3	19	1	17	10	26	12	28	7	23	5	21	13	29																						
19 DIMMs	14	30	16	32	3	19	1	17	10	26	12	28	7	23	5	21	13	29	15																					
20 DIMMs	14	30	16	32	3	19	1	17	10	26	12	28	7	23	5	21	13	29	15	31																				
21 DIMMs	14	30	16	32	3	19	1	17	10	26	12	28	7	23	5	21	13	29	15	31	4																			
22 DIMMs	14	30	16	32	3	19	1	17	10	26	12	28	7	23	5	21	13	29	15	31	4	20																		
23 DIMMs	14	30	16	32	3	19	1	17	10	26	12	28	7	23	5	21	13	29	15	31	4	20	2																	
24 DIMMs	14	30	16	32	3	19	1	17	10	26	12	28	7	23	5	21	13	29	15	31	4	20	2	18																
25 DIMMs	14	30	16	32	3	19	1	17	10	26	12	28	7	23	5	21	13	29	15	31	4	20	2	18	9															
26 DIMMs	14	30	16	32	3	19	1	17	10	26	12	28	7	23	5	21	13	29	15	31	4	20	2	18	9	25														
27 DIMMs	14	30	16	32	3	19	1	17	10	26	12	28	7	23	5	21	13	29	15	31	4	20	2	18	9	25	11													
28 DIMMs	14	30	16	32	3	19	1	17	10	26	12	28	7	23	5	21	13	29	15	31	4	20	2	18	9	25	11	27												
29 DIMMs	14	30	16	32	3	19	1	17	10	26	12	28	7	23	5	21	13	29	15	31	4	20	2	18	9	25	11	27	8											
30 DIMMs	14	30	16	32	3	19	1	17	10	26	12	28	7	23	5	21	13	29	15	31	4	20	2	18	9	25	11	27	8	24										
31 DIMMs	14	30	16	32	3	19	1	17	10	26	12	28	7	23	5	21	13	29	15	31	4	20	2	18	9	25	11	27	8	24	6									
32 DIMMs	14	30	16	32	3	19	1	17	10	26	12	28	7	23	5	21	13	29	15	31	4	20	2	18	9	25	11	27	8	24	6	22								



**Примечание:** Существуют оптимизированные по производительности конфигурации с 6 и 12 модулями DIMM для моделей сервера с одним ЦП серии 7003 и конфигурации с 12 и 24 модулями DIMM для моделей сервера с двумя ЦП серии 7003. Подробные сведения доступны в таблице ниже.

Кол-во процессоров	Кол-во модулей DIMM	Порядок установки оптимизированных по производительности модулей DIMM
1	6	1, 3, 7, 10, 14, 16
	12	1, 2, 3, 4, 7, 8, 9, 10, 13, 14, 15, 16
2	12	1, 3, 7, 10, 14, 16, 17, 19, 23, 26, 30, 32
	24	1, 2, 3, 4, 7, 8, 9, 10, 13, 14, 15, 16, 17, 18, 19, 20, 23, 24, 25, 26, 29, 30, 31, 32

## Гнезда и конфигурации PCIe

- [Конфигурации гнезд](#)
- [Количество и приоритет гнезд](#)
- [Правила RAID](#)

### Конфигурации гнезд

Сервер поддерживает до трех гнезд PCIe на задней панели. Конфигурации гнезд PCIe зависят от модели сервера.

**Примечания:** Гнезда, определенные в настройке UEFI, несколько отличаются от физических гнезд. Сведения о гнездах, определенных в настройке UEFI, доступны по адресу:

- Для процессоров серии AMD EPYC 7002: [https://thinksystem.lenovofiles.com/help/topic/uefi\\_amd\\_2p\\_onboard\\_device.html](https://thinksystem.lenovofiles.com/help/topic/uefi_amd_2p_onboard_device.html)
- Для процессоров серии AMD EPYC 7003: [https://thinksystem.lenovofiles.com/help/topic/uefi\\_amd\\_2p\\_milan/onboard\\_device.html](https://thinksystem.lenovofiles.com/help/topic/uefi_amd_2p_milan/onboard_device.html)

Модели	Конфигурации
3 PCIe slots(no rear bays)	<ul style="list-style-type: none"> <li>• Slot 1: PCIe x16 (x8, x4, x1), low-profile</li> <li>• Slot 2: PCIe x16 (x8, x4, x1), full-height</li> <li>• Slot 3: PCIe x16 (x8, x4, x1), low-profile</li> </ul>
2 PCIe slots(no rear bays)	<ul style="list-style-type: none"> <li>• Slot 1: PCIe x16 (x8, x4, x1), low-profile</li> <li>• Slot 2: PCIe x16 (x8, x4, x1), full-height</li> </ul> <p><b>Примечание:</b> Рядом с двумя гнездами PCIe необходимо установить одну скобу задней стенки.</p>
2 PCIe slots(7mm rear bay)	<ul style="list-style-type: none"> <li>• Slot 1: PCIe x16 (x8, x4, x1), low-profile</li> <li>• Slot 2: PCIe x16 (x8, x4, x1), low-profile</li> </ul>
1 PCIe slot(2.5" rear bay)	<ul style="list-style-type: none"> <li>• Slot 1: PCIe x16 (x8, x4, x1), low-profile</li> </ul>

### Количество и приоритет гнезд

Адаптеры PCIe		Максимальное количество	Приоритет гнезд
GPU	Tesla T4/A2/Quadro P620	3	<ul style="list-style-type: none"> <li>• 1 CPU: slot 1----&gt; 2</li> <li>• 2 CPU: slot 1----&gt; 3----&gt; 2</li> </ul>
	Quadro P2200	1	Slot 2
NIC	Xilinx Alveo U25	2	<ul style="list-style-type: none"> <li>• 1 CPU: slot 1</li> <li>• 2 CPU: slot 1----&gt; 3</li> </ul> <p><b>Примечание:</b> Если установлен Alveo U50, резервирование вентилятора не поддерживается и температура окружающей среды не должна превышать 30 °C.</p>
	Xilinx Alveo U50		

	Другие компоненты	3	<ul style="list-style-type: none"> <li>• 1 CPU: slot 1----&gt; 2</li> <li>• 2 CPU: slot 1----&gt; 3----&gt; 2</li> </ul> <p><b>Примечания:</b> Для следующих адаптеров требуется скоба максимальной высоты, и они должны быть установлены в гнездо максимальной высоты.</p> <ul style="list-style-type: none"> <li>• ThinkSystem Broadcom 57454 10/25GbE SFP28 4-port PCIe Ethernet Adapter</li> <li>• ThinkSystem Broadcom 57454 10/25GbE SFP28 4-port PCIe Ethernet Adapter_Refresh (V2)</li> </ul>
Internal SFF RAID/HBA		1	Slot 1
Internal CFF RAID/HBA		1	Передняя рама
External RAID/HBA		3	NA
FC HBA		3	<ul style="list-style-type: none"> <li>• 1 CPU: slot 1----&gt; 2</li> <li>• 2 CPU: slot 1----&gt; 3----&gt; 2</li> </ul>
PCIe SSD		3	<ul style="list-style-type: none"> <li>• 1 CPU: slot 1----&gt; 2</li> <li>• 2 CPU: slot 1----&gt; 3----&gt; 2</li> </ul>
COM cable		1	Slot 3
OCP 3.0		1	OCP slot

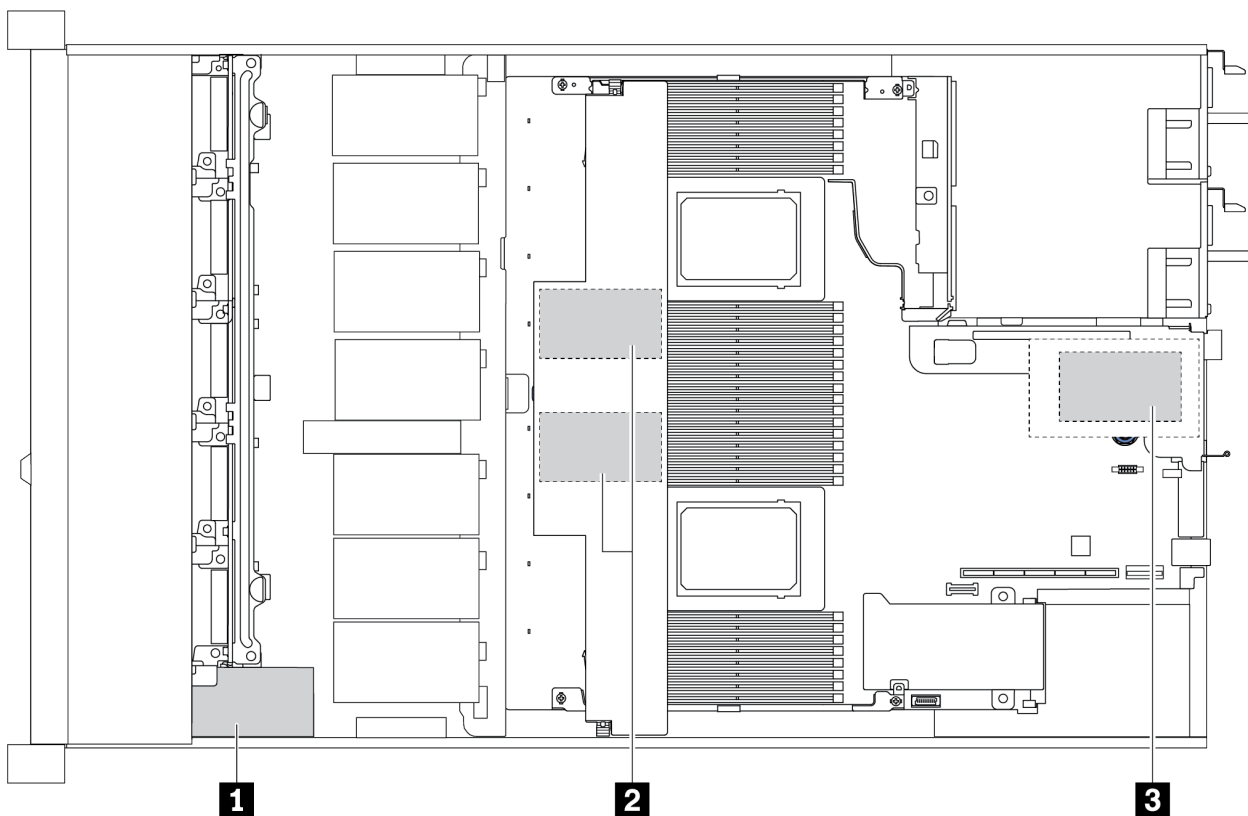
## Правила RAID

- Устройства Gen3 и Gen4 невозможно одновременно устанавливать на одной плате Riser.
- Контроллеры RAID одной группы поколений PCIe можно установить на одну плату-адаптер Riser.
- Контроллеры RAID и HBA можно установить на одну плату-адаптер Riser.
- Адаптеры RAID/HBA 4350/5350/9350 невозможно использовать в одной системе со следующими адаптерами:
  - Адаптеры RAID/HBA 430/530/930
  - Адаптеры RAID/HBA 440/540/940
  - Адаптеры расширителей
  - Адаптер E810-DA2 OCP/PCIe Ethernet
- Твердотельный диск PCIe не поддерживает функцию RAID.
- Следующие 3 контроллера поддерживают трехрежимную функцию, и после ее включения контроллеры поддерживают любые комбинации устройств NVMe, SAS и SATA.
  - 940-8i 4 GB Flash 12Gb Internal SFF RAID adapter (Gen4)
  - 940-8i 8 GB Flash 12Gb Internal SFF RAID adapter (Gen4)
  - 940-16i 8 GB Flash 12Gb Internal CFF RAID adapter (Gen4)
- Внутренние HBA не поддерживают жесткие/твердотельные диски SED (диски с самошифрованием).
- RAID-массивы не поддерживают жесткие/твердотельные диски SED или FIPS.

**Примечание:** FIPS (Federal Information Processing Standard) 140-2 — это стандарт правительства США, описывающий шифрование и связанные требования безопасности для продуктов, в которых

используется несекретная, но важная (SBU) информационная технология (ИТ). FIPS 140-2 определяет четыре уровня безопасности. Диски SED — это диски, прошедшие проверку уровня 2 стандарта FIPS 140-2.

- Для контроллеров RAID 930/9350/940 требуется суперконденсатор.  
Расположение и количество суперконденсаторов RAID зависят от моделей:



	2,5-дюймовая рама		3,5-дюймовая рама		Приоритет установки	Расположение
	Стандартный радиатор	Радиатор повышенной мощности	Стандартный радиатор	Радиатор повышенной мощности		
<b>1</b>	Super cap 1	Super cap 1	NA	NA	Super cap 1---> 2--->3	Передняя рама
<b>2</b>	Super cap 2, 3	NA	Super cap 1, 2	NA		Дефлектор
<b>3</b>	NA	NA	NA	Super cap 1		Отсек платы-адаптера Riser

## Правила в отношении температуры

В этом разделе перечислены правила в отношении температуры сервера в соответствии со «спецификациями ASHRAE класса A2, A3 или A4» на странице 29.

### Условия спецификации ASHARE класса A2

В следующей таблице перечислены требования к температуре окружающей среды для сервера в зависимости от конфигурации оборудования.

Модель	TDP по умолчанию	Конфигурация	Макс. Температура окружающей среды
Все модели		<ul style="list-style-type: none"> <li>Mellanox ConnectX-6 &lt; 100 GbE</li> <li>Xilinx Alveo U25</li> <li>NVIDIA Quadro P620/P2200 GPU</li> <li>Broadcom 57454 OCP 3.0</li> </ul>	35 °C
		Mellanox ConnectX-6 100 GbE/200GbE with AOC	30 °C
Модели с 4 отсеками для 2,5-дюймовых дисков	280 W	Non-Mellanox ConnectX-6 NIC	35 °C
		2 Tesla T4/A2 GPUs	35 °C
Модели с восемью отсеками для 2,5-дюймовых/четырьмя отсеками для 3,5-дюймовых дисков	120 W / 155 W	2 x 2.5" SSD	35 °C
	180W / 190 W / 200 W	3 Tesla T4/A2 GPUs	35 °C
		2 x 2.5" SSD	30 °C
	225 W /240 W	<ul style="list-style-type: none"> <li>3 Non-Mellanox ConnectX-6 NIC</li> <li>2 Tesla T4/A2 GPUs</li> <li>2 x 7mm SSD</li> </ul>	35 °C
	280 W	<ul style="list-style-type: none"> <li>2 Non-Mellanox ConnectX-6 NIC</li> <li>2 Tesla T4/A2 GPUs</li> </ul>	30 °C
Модели с 10 отсеками для 2,5-дюймовых дисков	120 W / 155 W	<ul style="list-style-type: none"> <li>3 Tesla T4/A2 GPUs</li> <li>2 x 2.5" SSD</li> </ul>	35 °C
	180W / 190 W / 200 W	<ul style="list-style-type: none"> <li>Non-Mellanox ConnectX-6 NIC</li> <li>2 Tesla T4/A2 GPUs</li> <li>2 x 7mm SSD</li> </ul>	35 °C
		3 графических процессора Tesla T4/A2	30 °C
	225 W /240 W	<ul style="list-style-type: none"> <li>Non-Mellanox ConnectX-6 NIC</li> <li>2 Tesla T4/A2 GPUs</li> <li>2 x 7mm SSD</li> </ul>	35 °C
	280 W	<ul style="list-style-type: none"> <li>2 Non-Mellanox ConnectX-6 NIC</li> <li>2 Tesla T4/A2 GPUs</li> </ul>	30 °C

### Условия спецификации ASHARE класса A3/A4

Для соответствия спецификациям ASHARE класса A3/A4 на сервере HE должны быть настроены перечисленные ниже компоненты:

- CPU (TDP  $\geq$  170W)
- 3DS RDIMMs
- GPUs
- Mellanox ConnectX-6 100 GbE/200GbE with AOC
- Xilinx Alveo U25 FPGA
- Broadcom 57454 OCP 3.0
- NVMe AIC switches
- 2 x 7mm SSDs
- 2 x 2.5" SSDs

## Обновления микропрограммы

Существует несколько вариантов обновления микропрограмм сервера.

Для обновления большинства актуальных микропрограмм сервера и установленных на нем устройств можно использовать перечисленные здесь инструменты.

**Примечание:** Как правило, Lenovo выпускает микропрограммы в пакетах, которые называются UpdateXpress System Packs (UXSPs). Чтобы обеспечить совместимость всех обновлений микропрограмм, необходимо обновлять все микропрограммы одновременно. При одновременном обновлении микропрограмм для Lenovo XClarity Controller и UEFI сначала обновите микропрограмму для Lenovo XClarity Controller.

Рекомендации, связанные с обновлением микропрограммы, доступны в следующем расположении:

<http://lenovopress.com/LP0656>

См. следующую таблицу, чтобы определить наиболее подходящий инструмент Lenovo для установки и настройки микропрограммы:

**Примечание:** Для обновления микропрограммы с помощью Lenovo XClarity Administrator или Lenovo XClarity Essentials параметры UEFI сервера для дополнительного ПЗУ должны иметь значение **Автоматически** или **UEFI**. Дополнительные сведения см. в следующем техническом совете:

<https://datacentersupport.lenovo.com/us/en/solutions/ht506118>

Инструмент	Внутри-полосное обновление	Внеполосное обновление	Обновление на целевом объекте	Обновление вне целевого объекта	Графический пользовательский интерфейс	Интерфейс командной строки	Поддержка пакетов UXSP
<b>Lenovo XClarity Provisioning Manager</b> Только для основной микропрограммы системы.	√ <sup>2</sup>			√	√		√
<b>Lenovo XClarity Controller</b> Поддерживает обновление основной микропрограммы системы и обновления микропрограмм самых современных средств ввода-вывода.		√		√	√	√	



Инструмент	Внутри- полос- ное обновле- ние	Внепо- лосное обно- вление	Обно- вление на целевом объекте	Обно- вление вне целевого объекта	Графиче- ский пользо- ватель- ский интер- фейс	Интерфейс командной строки	Поддерж- ка пакетов UXSP
<b>Lenovo XClarity Essentials OneCLI</b> Поддерживает обновление основной микропрограммы системы, а также обновления микропрограммы ввода-вывода и установленных драйверов операционной системы.	√	√	√	√		√	√
<b>Lenovo XClarity Essentials UpdateXpress</b> Поддерживает обновление основной микропрограммы системы, а также обновления микропрограммы ввода-вывода и установленных драйверов операционной системы.	√	√	√	√	√		√
<b>Lenovo XClarity Essentials Bootable Media Creator</b> Поддерживает обновления основной микропрограммы системы и микропрограммы ввода-вывода. Можно обновить операционную систему Microsoft® Windows®, однако драйверы устройств не включены в загрузочный образ.	√	√		√	√	√	√
<b>Lenovo XClarity Administrator</b> Поддерживает обновление основной микропрограммы системы и микропрограммы ввода-вывода.	√ <sup>1</sup>	√ <sup>2</sup>		√	√		

Инструмент	Внутри-полосное обновление	Внеполосное обновление	Обновление на целевом объекте	Обновление вне целевого объекта	Графический пользовательский интерфейс	Интерфейс командной строки	Поддержка пакетов UXSP
<b>Lenovo XClarity Integrator для VMware vCenter</b> Поддерживает обновление основной микропрограммы системы, а также обновления микропрограммы ввода-вывода и установленных драйверов операционной системы.		√		√	√		√
<b>Lenovo XClarity Integrator для Microsoft Windows Admin Center</b> Поддерживает обновление основной микропрограммы системы, а также обновления микропрограммы ввода-вывода и установленных драйверов операционной системы.	√	√	√	√	√		
<b>Lenovo XClarity Integrator для Microsoft System Center Configuration Manager</b> Поддерживает обновление основной микропрограммы системы, а также обновления микропрограммы ввода-вывода и установленных драйверов операционной системы.	√		√		√		√
<b>Примечания:</b> 1. Для обновлений микропрограммы ввода-вывода. 2. Для обновлений микропрограммы BMC и UEFI.							

Новейшие микропрограммы можно найти на следующем сайте:

<https://datacentersupport.lenovo.com/us/en/products/servers/thinksystem/sr645/7d2x/downloads/driver-list>

- **Lenovo XClarity Provisioning Manager**

В Lenovo XClarity Provisioning Manager можно обновить микропрограмму Lenovo XClarity Controller, микропрограмму UEFI и программное обеспечение Lenovo XClarity Provisioning Manager.

**Примечание:** По умолчанию при запуске сервера и нажатии клавиши, указанной в инструкциях на экране, отображается графический пользовательский интерфейс Lenovo XClarity Provisioning Manager. Если вы изменили настройки по умолчанию на текстовую настройку системы, графический пользовательский интерфейс можно вызвать из текстового интерфейса настройки системы.

Дополнительные сведения об использовании Lenovo XClarity Provisioning Manager для обновления микропрограммы см. по следующему адресу:

Раздел «Обновление микропрограммы» в документации к LXPM, соответствующей вашему серверу, по адресу [https://sysmgt.lenovofiles.com/help/topic/lxpm\\_frontend/lxpm\\_product\\_page.html](https://sysmgt.lenovofiles.com/help/topic/lxpm_frontend/lxpm_product_page.html).

- **Lenovo XClarity Controller**

Если требуется установить определенное обновление, можно воспользоваться интерфейсом Lenovo XClarity Controller для конкретного сервера.

**Примечания:**

- Чтобы выполнить внутрисетевое обновление в Windows или Linux, необходимо установить драйвер операционной системы и включить интерфейс Ethernet через USB (иногда называемый интерфейсом локальной сети через USB).

Дополнительные сведения о настройке интерфейса Ethernet через USB см. по следующему адресу:

Раздел «Настройка интерфейса Ethernet через USB» в версии документации к XCC, соответствующей вашему серверу, по адресу [https://sysmgt.lenovofiles.com/help/topic/lxcc\\_frontend/lxcc\\_overview.html](https://sysmgt.lenovofiles.com/help/topic/lxcc_frontend/lxcc_overview.html)

- При обновлении микропрограммы с помощью Lenovo XClarity Controller не забудьте загрузить и установить актуальные драйверы устройств для операционной системы, под управлением которой работает сервер.

Конкретные сведения об обновлении микропрограммы с помощью Lenovo XClarity Controller см. по следующему адресу:

Раздел «Обновление микропрограммы сервера» в документации к XCC, соответствующей вашему серверу, по адресу [https://sysmgt.lenovofiles.com/help/topic/lxcc\\_frontend/lxcc\\_overview.html](https://sysmgt.lenovofiles.com/help/topic/lxcc_frontend/lxcc_overview.html)

- **Lenovo XClarity Essentials OneCLI**

Lenovo XClarity Essentials OneCLI — это набор приложений командной строки, которые можно использовать для управления серверами Lenovo. С помощью приложения обновления этого набора можно обновить микропрограмму и драйверы устройств серверов. Обновление можно выполнить в хостовой операционной системе сервера (во внутрисетевом режиме) или удаленно через BMC сервера (во внеполосном режиме).

Конкретные сведения об обновлении микропрограммы с помощью Lenovo XClarity Essentials OneCLI см. по следующему адресу:

[http://sysmgt.lenovofiles.com/help/topic/toolsctr\\_cli\\_lenovo/onecli\\_c\\_update.html](http://sysmgt.lenovofiles.com/help/topic/toolsctr_cli_lenovo/onecli_c_update.html)

- **Lenovo XClarity Essentials UpdateXpress**

Lenovo XClarity Essentials UpdateXpress предоставляет большинство функций обновления OneCLI через графический пользовательский интерфейс. Его можно использовать для получения и развертывания пакетов обновления UpdateXpress System Pack (UXSP) и отдельных обновлений.

Пакеты UpdateXpress System Packs содержат обновления микропрограмм и драйверов устройств для Microsoft Windows и Linux.

Lenovo XClarity Essentials UpdateXpress можно получить по следующему адресу:

<https://datacentersupport.lenovo.com/solutions/lnvo-xpress>

- **Lenovo XClarity Essentials Bootable Media Creator**

Можно использовать Lenovo XClarity Essentials Bootable Media Creator (BoMC), чтобы создавать загрузочные носители, подходящие для обновлений микропрограммы, обновлений VPD, выполнения инвентаризации и сбора FFDC, расширенной конфигурации системы, управления ключами FoD, безопасного удаления, конфигурации RAID и диагностики на поддерживаемых серверах.

Lenovo XClarity Essentials BoMC доступен по следующему адресу:

<https://datacentersupport.lenovo.com/solutions/lnvo-bomc>

- **Lenovo XClarity Administrator**

При управлении несколькими серверами посредством Lenovo XClarity Administrator можно обновить микропрограмму для всех управляемых серверов с помощью этого интерфейса. Управление микропрограммами упрощается благодаря назначению управляемым конечным точкам политик соответствия микропрограмм. При создании и назначении политики соответствия управляемым конечным точкам Lenovo XClarity Administrator отслеживает изменения во всех этих конечных точках и помечает любые несоответствующие конечные точки.

Конкретные сведения об обновлении микропрограммы с помощью Lenovo XClarity Administrator см. по следующему адресу:

[http://sysmgt.lenovofiles.com/help/topic/com.lenovo.lxca.doc/update\\_fw.html](http://sysmgt.lenovofiles.com/help/topic/com.lenovo.lxca.doc/update_fw.html)

- **Предложения Lenovo XClarity Integrator**

Приложения Lenovo XClarity Integrator могут интегрировать функции управления Lenovo XClarity Administrator и сервера с программным обеспечением, используемым в определенной инфраструктуре развертывания, например VMware vCenter, Microsoft Admin Center или Microsoft System Center.

Конкретные сведения об обновлении микропрограммы с помощью предложений Lenovo XClarity Integrator см. по следующему адресу:

[https://sysmgt.lenovofiles.com/help/topic/lxce\\_frontend/overview.html](https://sysmgt.lenovofiles.com/help/topic/lxce_frontend/overview.html)

---

## Включение сервера

После короткой самопроверки (светодиодный индикатор состояния питания быстро мигает) при подключении к источнику питания сервер переходит в режим ожидания (светодиодный индикатор состояния питания мигает раз в секунду).

Сервер может быть включен (светодиодный индикатор питания будет гореть) любым из следующих способов:

- Можно нажать кнопку питания.
- Сервер может реагировать на удаленные запросы на включение, отправляемые Lenovo XClarity Controller через Lenovo XClarity Essentials OneCLI, IPMItool или интерфейс командной строки SSH.

Например, выполните следующую команду в Lenovo XClarity Essentials OneCLI, чтобы включить сервер: `OneCli.exe ospower turnon --bmc USERID:PASSWORD@host`

Дополнительные сведения о выполнении команды `ospower` см. в разделе [https://sysmgt.lenovofiles.com/help/topic/toolsctr\\_cli\\_lenovo/onecli\\_r\\_ospower\\_command.html](https://sysmgt.lenovofiles.com/help/topic/toolsctr_cli_lenovo/onecli_r_ospower_command.html).

Если для политики питания UEFI системы задано значение «Всегда включено», система будет включаться автоматически при подключении источника питания переменного тока.

Сведения о выключении сервера см. в разделе «[Выключение сервера](#)» на [странице 53](#).

---

## Выключение сервера

Если сервер подключен к источнику питания, он остается в режиме ожидания, что позволяет BMC реагировать на удаленные запросы на включение. Чтобы полностью обесточить сервер (светодиодный индикатор состояния питания выключен), необходимо отсоединить все кабели питания.

Чтобы перевести сервер в режим ожидания (в котором светодиодный индикатор состояния питания мигает раз в секунду), выполните указанные ниже действия.

**Примечание:** Lenovo XClarity Controller может перевести сервер в режим ожидания автоматически при обнаружении критической системной ошибки.

- Запустите стандартную процедуру завершения работы из операционной системы (если эта функция поддерживается вашей операционной системой).
- Нажмите кнопку питания, чтобы запустить стандартную процедуру завершения работы (если эта функция поддерживается вашей операционной системой).
- Нажмите и удерживайте кнопку питания более 4 секунд, чтобы выполнить принудительное завершение работы.
- Отправьте команды на удаленное выключение в Lenovo XClarity Controller через Lenovo XClarity Essentials OneCLI, IPMItool или интерфейс командной строки SSH.

Находясь в режиме ожидания, сервер может реагировать на удаленные запросы на включение, отправляемые контроллеру Lenovo XClarity Controller. Сведения о включении сервера см. в разделе «[Включение сервера](#)» на [странице 53](#).



---

## Глава 2. Компоненты сервера

В этом разделе приводится подробная информация обо всех доступных на сервере компонентах.

---

### Вид спереди

Вид сервера спереди зависит от модели. В зависимости от модели сервер может выглядеть несколько иначе, чем на рисунках в этом разделе.

Различные модели серверов см. на следующих рисунках вида спереди:

- «Модели серверов с четырьмя передними отсеками для 2,5-дюймовых дисков» на странице 56
- «Модели серверов с восемью передними отсеками для 2,5-дюймовых дисков» на странице 57
- «Модели серверов с десятью передними отсеками для 2,5-дюймовых дисков» на странице 58
- «Модели серверов с четырьмя передними отсеками для 3,5-дюймовых дисков» на странице 59
- «Модели серверов с четырьмя передними отсеками для 2,5-дюймовых дисков (без объединительной панели)» на странице 60
- «Модели серверов с восемью передними отсеками для 2,5-дюймовых дисков (без объединительной панели)» на странице 61
- «Модели серверов с десятью передними отсеками для 2,5-дюймовых дисков (без объединительной панели)» на странице 62
- «Модели серверов с четырьмя передними отсеками для 3,5-дюймовых дисков (без объединительной панели)» на странице 63
- «Модели серверов с восемью передними отсеками для 2,5-дюймовых дисков (с ЖК-панелью диагностики)» на странице 64

## Модель сервера с четырьмя отсеками для 2,5-дюймовых дисков



Табл. 2. Компоненты на передней панели сервера

Наименование	Наименование
<b>1</b> Светодиодный индикатор состояния диска	<b>2</b> Светодиодный индикатор работы диска
<b>3</b> Панель диагностики	<b>4</b> Разъем USB 3.1 Gen 1
<b>5</b> Внешний диагностический разъем	<b>6</b> Разъем USB контроллера XClarity Controller
<b>7</b> Разъем VGA (дополнительно)	<b>8</b> Защелка стойки (правая)
<b>9</b> Выдвижной информационный язычок	<b>10</b> Заглушка отсека для диска (1)
<b>11</b> Отсеки для дисков (4)	<b>12</b> Защелка стойки (левая)

**Примечание:** Дополнительные сведения о каждом компоненте см. в разделе «Обзор передних компонентов» на странице 65.



## Модель сервера с восемью отсеками для 2,5-дюймовых дисков

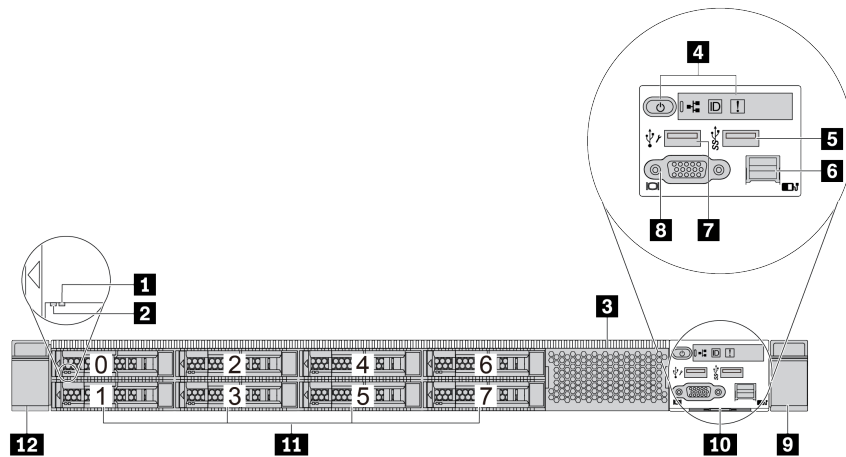


Табл. 3. Компоненты на передней панели сервера

Наименование	Наименование
<b>1</b> Светодиодный индикатор состояния диска	<b>2</b> Светодиодный индикатор работы диска
<b>3</b> Заглушка отсека для диска (1)	<b>4</b> Панель диагностики
<b>5</b> Разъем USB 3.1 Gen 1	<b>6</b> Внешний диагностический разъем
<b>7</b> Разъем USB контроллера XClarity Controller	<b>8</b> Разъем VGA (дополнительно)
<b>9</b> Защелка стойки (правая)	<b>10</b> Выдвижной информационный язычок
<b>11</b> Отсеки для дисков (8)	<b>12</b> Защелка стойки (левая)

**Примечание:** Дополнительные сведения о каждом компоненте см. в разделе «Обзор передних компонентов» на странице 65.

## Модель сервера с десятью отсеками для 2,5-дюймовых дисков

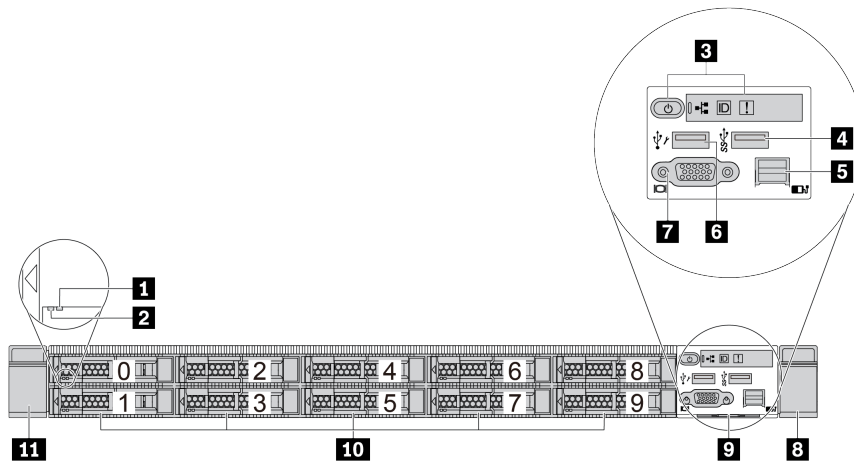


Табл. 4. Компоненты на передней панели сервера

Наименование	Наименование
<b>1</b> Светодиодный индикатор состояния диска	<b>2</b> Светодиодный индикатор работы диска
<b>3</b> Панель диагностики	<b>4</b> Разъем USB 3.1 Gen 1
<b>5</b> Внешний диагностический разъем	<b>6</b> Разъем USB контроллера XClarity Controller
<b>7</b> Разъем VGA (дополнительно)	<b>8</b> Защелка стойки (правая)
<b>9</b> Выдвижной информационный язычок	<b>10</b> Отсеки для дисков (10)
<b>11</b> Защелка стойки (левая)	

**Примечание:** Дополнительные сведения о каждом компоненте см. в разделе «Обзор передних компонентов» на [странице 65](#).

### Модель сервера с четырьмя отсеками для 3,5-дюймовых дисков

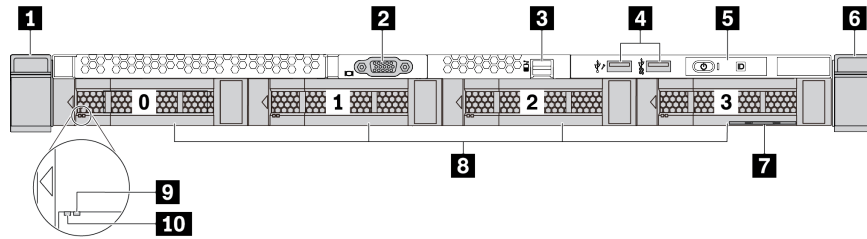


Табл. 5. Компоненты на передней панели сервера

Наименование	Наименование
<b>1</b> Защелка стойки (правая)	<b>2</b> Разъем VGA (дополнительно)
<b>3</b> Внешний диагностический разъем	<b>4</b> Разъем USB контроллера XClarity Controller и разъем USB 3.1 Gen 1
<b>5</b> Панель диагностики	<b>6</b> Защелка стойки (левая)
<b>7</b> Выдвижной информационный язычок	<b>8</b> Отсеки для дисков (4)
<b>9</b> Светодиодный индикатор состояния диска	<b>10</b> Светодиодный индикатор работы диска

**Примечание:** Дополнительные сведения о каждом компоненте см. в разделе «Обзор передних компонентов» на странице 65.

**Модель сервера с четырьмя отсеками для 2,5-дюймовых дисков (без объединительной панели)**

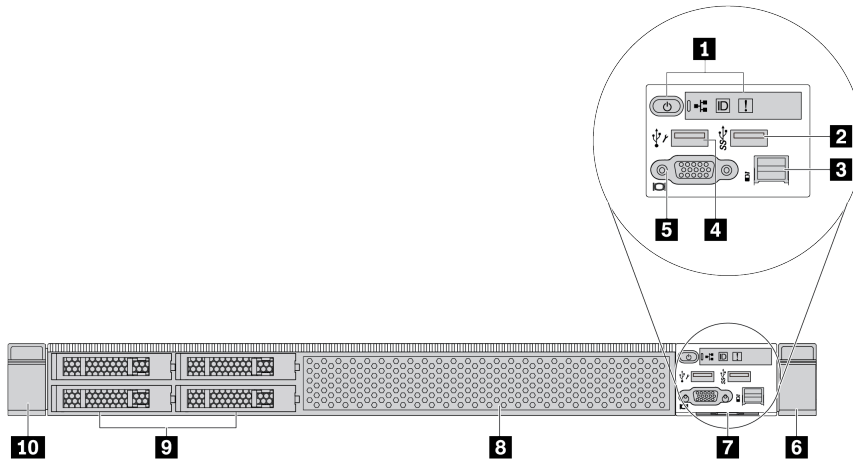


Табл. 6. Компоненты на передней панели сервера

Наименование	Наименование
<b>1</b> Панель диагностики	<b>2</b> Разъем USB 3.1 Gen 1
<b>3</b> Внешний диагностический разъем	<b>4</b> Разъем USB контроллера XClarity Controller
<b>5</b> Разъем VGA (дополнительно)	<b>6</b> Защелка стойки (правая)
<b>7</b> Выдвижной информационный язычок	<b>8</b> Заглушка отсека для диска (1)
<b>9</b> Заглушки отсеков для дисков (4)	<b>10</b> Защелка стойки (левая)

**Примечание:** Дополнительные сведения о каждом компоненте см. в разделе «Обзор передних компонентов» на странице 65.

**Модель сервера с восемью отсеками для 2,5-дюймовых дисков (без объединительной панели)**

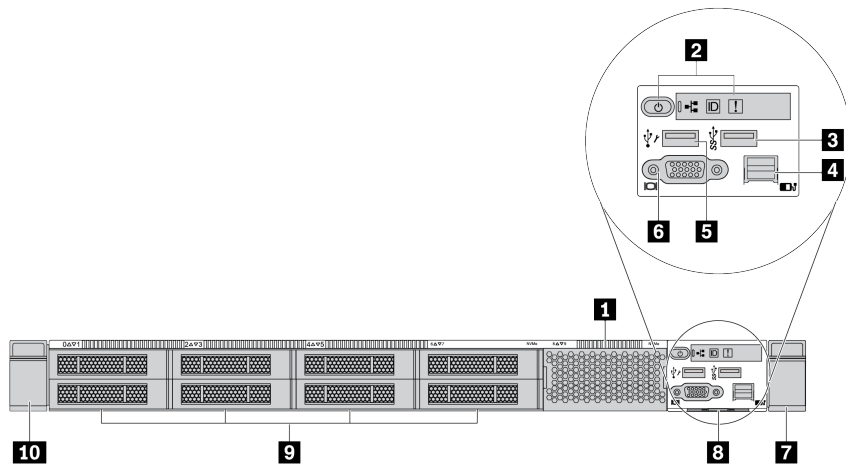


Табл. 7. Компоненты на передней панели сервера

Наименование	Наименование
<b>1</b> Заглушка отсека для диска (1)	<b>2</b> Панель диагностики
<b>3</b> Разъем USB 3.1 Gen 1	<b>4</b> Внешний диагностический разъем
<b>5</b> Разъем USB контроллера XClarity Controller	<b>6</b> Разъем VGA (дополнительно)
<b>7</b> Защелка стойки (правая)	<b>8</b> Выдвижной информационный язычок
<b>9</b> Заглушка отсека для диска (8)	<b>10</b> Защелка стойки (левая)

**Примечание:** Дополнительные сведения о каждом компоненте см. в разделе «Обзор передних компонентов» на странице 65.

**Модель сервера с десятью отсеками для 2,5-дюймовых дисков (без объединительной панели)**

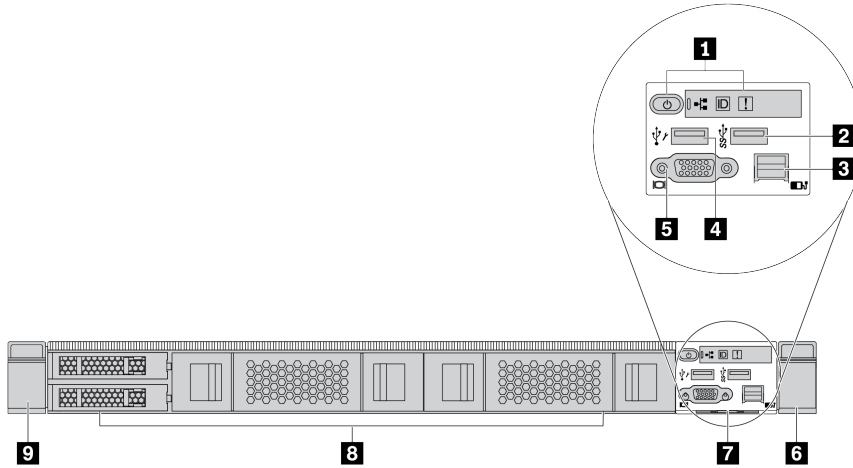


Табл. 8. Компоненты на передней панели сервера

Наименование	Наименование
<b>1</b> Панель диагностики	<b>2</b> Разъем USB 3.1 Gen 1
<b>3</b> Внешний диагностический разъем (зарезервирован)	<b>4</b> Разъем USB контроллера XClarity Controller
<b>5</b> Разъем VGA (дополнительно)	<b>6</b> Защелка стойки (правая)
<b>7</b> Выдвижной информационный язычок	<b>8</b> Заглушки отсеков для дисков (4)
<b>9</b> Защелка стойки (левая)	

**Примечание:** Дополнительные сведения о каждом компоненте см. в разделе «Обзор передних компонентов» на странице 65.

**Модель сервера с четырьмя отсеками для 3,5-дюймовых дисков (без объединительной панели)**

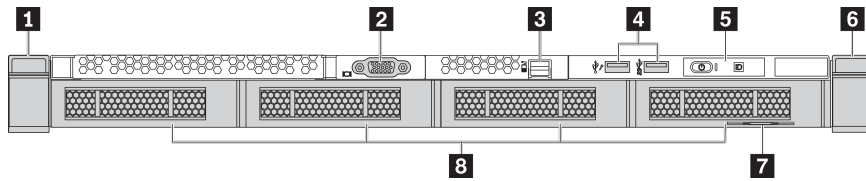


Табл. 9. Компоненты на передней панели сервера

Наименование	Наименование
<b>1</b> Защелка стойки (левая)	<b>2</b> Разъем VGA (дополнительно)
<b>3</b> Внешний диагностический разъем	<b>4</b> Разъем USB контроллера XClarity Controller и разъем USB 3.1 Gen 1
<b>5</b> Панель диагностики	<b>6</b> Защелка стойки (правая)
<b>7</b> Выдвижной информационный язычок	<b>8</b> Заглушки отсеков для дисков (4)

**Примечание:** Дополнительные сведения о каждом компоненте см. в разделе «Обзор передних компонентов» на странице 65.

**Модель сервера с восемью отсеками для 2,5-дюймовых дисков (с блоком ЖК-панели диагностики)**

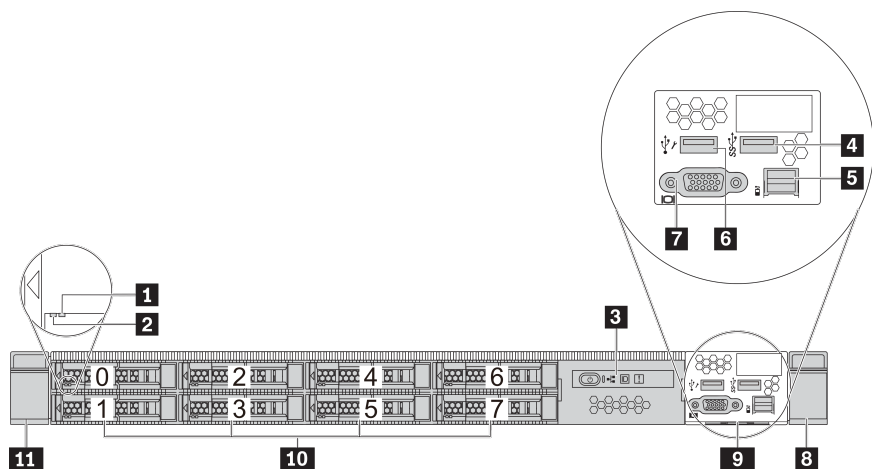


Табл. 10. Компоненты на передней панели сервера

Наименование	Наименование
<b>1</b> Светодиодный индикатор состояния диска	<b>2</b> Светодиодный индикатор работы диска
<b>3</b> Блок ЖК-панели диагностики	<b>4</b> Разъем USB 3.1 Gen 1
<b>5</b> Внешний диагностический разъем	<b>6</b> Разъем USB контроллера XClarity Controller
<b>7</b> Разъем VGA (дополнительно)	<b>8</b> Защелка стойки (правая)
<b>9</b> Выдвижной информационный язычок	<b>10</b> Отсеки для дисков (8)
<b>11</b> Защелка стойки (левая)	

**Примечание:** Дополнительные сведения о каждом компоненте см. в разделе «Обзор передних компонентов» на странице 65.



## Обзор передних компонентов

### Панель диагностики

Панель диагностики встроена в передний блок ввода-вывода в некоторых моделях. Сведения об элементах управления и светодиодных индикаторах состояния на панели диагностики см. в разделе «Панель диагностики» на странице 67.

### Светодиодные индикаторы дисков

Каждый оперативно заменяемый диск поставляется со светодиодным индикатором работы и светодиодным индикатором состояния; управление сигналами осуществляется с помощью объединительных панелей. Разные цвета и скорость указывают на различные действия или состояния диска. На следующем рисунке показаны светодиодные индикаторы на жестком или твердотельном диске.

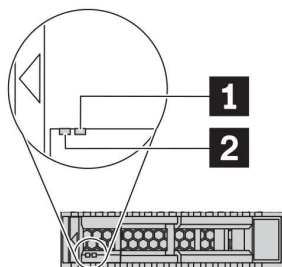


Рис. 4. Светодиодные индикаторы дисков

Светодиодный индикатор диска	Состояние	Описание
1 Светодиодный индикатор состояния диска (справа)	Горит желтым	Диск неисправен.
	Мигает желтым (медленно, примерно раз в секунду)	Диск восстанавливается.
	Мигает желтым (быстро, примерно четыре раза в секунду)	Определение местоположения диска адаптером RAID.
2 Светодиодный индикатор работы диска (слева)	Горит зеленым	Диск включен, но не активен.
	Мигает зеленым	Диск активен.

### Внешний диагностический порт

Разъем предназначен для подключения внешнего диагностического прибора. Дополнительные сведения о его функциях см. в разделе «ЖК-панель диагностики/диагностический прибор» на странице 69.

### Оперативно заменяемые диски и отсеки для дисков

Отсеки для дисков на передней и задней панелях сервера предназначены для оперативно заменяемых дисков. Число установленных в сервере дисков зависит от модели. При установке дисков соблюдайте порядок номеров отсеков для дисков.

Защита от электромагнитных помех и охлаждение сервера обеспечиваются, когда все отсеки для дисков заняты. Свободные отсеки для дисков должны быть закрыты заглушками для дисков.

## **Блок ЖК-панели диагностики**

Блок поставляется со встроенной ЖК-панелью диагностики, которую можно использовать для быстрого получения сведений о состоянии системы, версиях микропрограммы, сети и работоспособности. Дополнительные сведения о функциях панели см. в разделе [«ЖК-панель диагностики/диагностический прибор» на странице 69](#).

## **Выдвижной информационный язычок**

К выдвижной информационной вкладке приклеена этикетка доступа к сети Lenovo XClarity Controller. На этой этикетке указано имя хоста Lenovo XClarity Controller по умолчанию и локальный адрес канала IPv6 (LLA).

## **Защелки стойки**

Если сервер установлен в стойку, выдвинуть его из стойки можно с помощью защелок. Кроме того, с помощью защелок стойки и винтов можно закрепить сервер в стойке таким образом, чтобы он не выскальзывал, особенно в местах, подверженных вибрации. Дополнительные сведения см. в документе *Руководство по установке в стойку*, поставляемом с комплектом направляющих.

## **Разъемы USB 3.1 Gen 1**

Разъемы USB 3.1 Gen 1 можно использовать для подключения устройств, поддерживающих интерфейс USB, например USB-клавиатуры, USB-мыши или USB-устройства хранения.

## **Разъем VGA**

Разъемы VGA на передней и задней панелях сервера можно использовать для подключения монитора высокого разрешения, монитора прямого подключения (direct-drive monitor) или других устройств с разъемом VGA.

## **Разъем USB контроллера XClarity Controller**

Разъем USB XClarity Controller может функционировать в качестве обычного разъема USB 2.0 к ОС хоста. Кроме того, его можно использовать для подключения сервера к устройству Android или iOS, на котором затем можно установить и запустить приложение Lenovo XClarity Mobile для управления системой с помощью XClarity Controller.

Подробные сведения об использовании приложения Lenovo XClarity Mobile см. в разделе [http://sysmgt.lenovofiles.com/help/topic/com.lenovo.lxca.doc/lxca\\_usemobileapp.html](http://sysmgt.lenovofiles.com/help/topic/com.lenovo.lxca.doc/lxca_usemobileapp.html).

## Панель диагностики

На панели диагностики находятся элементы управления, разъемы и светодиодные индикаторы.

**Примечание:** Панель диагностики с ЖК-дисплеем доступна в некоторых моделях. Подробные сведения см. в разделе «ЖК-панель диагностики/диагностический прибор с ЖК-дисплеем» на [странице 69](#).

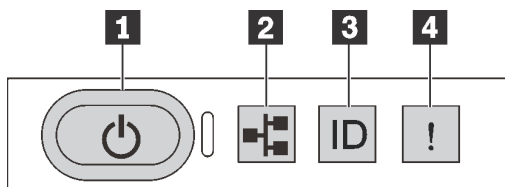


Рис. 5. Панель диагностики

### 1 Кнопка питания со светодиодным индикатором питания

Кнопку питания можно нажать для включения сервера после завершения его настройки. Кроме того, удерживая кнопку питания в течение нескольких секунд, можно выключить сервер, если не удастся его выключить из операционной системы. Светодиодный индикатор питания позволяет определить текущее состояние питания.

Состояние	Цвет	Описание
Горит	Зеленый	Сервер включен и работает.
Медленно мигает (примерно раз за секунду)	Зеленый	Сервер выключен и готов к включению (режим ожидания).
Быстро мигает (примерно четыре раза за секунду)	Зеленый	Сервер выключен, но XClarity Controller инициализируется и сервер не готов к включению.
Не горит	Нет	На сервер не подается питание.

### 2 Светодиодный индикатор активности сети

Совместимость адаптера NIC и светодиодного индикатора активности сети

Адаптер NIC	Светодиодный индикатор активности сети
Адаптер Ethernet OCP 3.0	Поддерживается
Адаптер PCIe NIC	Не поддерживается

Если установлен адаптер Ethernet OCP 3.0, светодиодный индикатор активности сети на переднем блоке ввода-вывода позволяет определить наличие подключения к сети и активность сети. Если адаптер Ethernet OCP 3.0 не установлен, этот светодиодный индикатор не горит.

Состояние	Цвет	Описание
Горит	Зеленый	Сервер подключен к сети.
Мигает	Зеленый	Сеть подключена и находится в активном состоянии.
Не горит	Нет	Сервер отключен от сети. <b>Примечание:</b> Если светодиодный индикатор сетевой активности не горит при установленном адаптере Ethernet OCP 3.0, проверьте сетевые порты в задней части сервера, чтобы определить, какой порт отключен.

#### ■ Кнопка идентификации системы со светодиодным индикатором идентификации системы

Кнопка идентификации системы и синий светодиодный индикатор идентификации системы служат для визуального определения местоположения сервера. Светодиодный индикатор идентификации системы также находится на задней панели сервера. При каждом нажатии кнопки идентификации системы состояние обоих светодиодных индикаторов идентификации системы изменяется. Светодиодные индикаторы могут гореть, мигать или не гореть. Можно также с помощью Lenovo XClarity Controller или программы удаленного управления изменить состояние светодиодных индикаторов идентификации системы, чтобы было легче визуально найти сервер среди других серверов.

Если для USB-разъема XClarity Controller настроена как функция USB 2.0, так и функция управления XClarity Controller, для переключения между этими двумя функциями можно нажать на три секунды кнопку идентификации системы.

#### ■ Светодиодный индикатор системной ошибки

Светодиодный индикатор системной ошибки помогает определить наличие каких-либо системных ошибок.

Состояние	Цвет	Описание	Действие
Горит	Желтый	На сервере обнаружена ошибка. Она может быть вызвана следующими ошибками (но не только ими): <ul style="list-style-type: none"> <li>Температура сервера достигла не критического порогового значения.</li> <li>Напряжение сервера достигло не критического порогового значения.</li> <li>Вентилятор работает с низкой скоростью.</li> <li>Извлечен оперативно заменяемый вентилятор.</li> <li>Критическая ошибка в блоке питания.</li> <li>Блок питания не подключен к источнику питания.</li> </ul>	Чтобы определить точную причину ошибки, просмотрите журнал событий. Можно также использовать средства диагностики light path, чтобы определить, горят ли дополнительные светодиодные индикаторы, которые помогут определить причину ошибки.
Не горит	Нет	Сервер выключен или включен и работает нормально.	Нет.

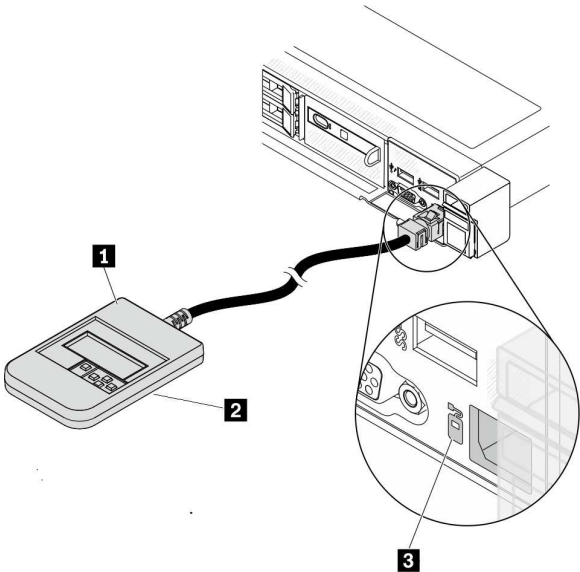
## ЖК-панель диагностики/диагностический прибор с ЖК-дисплеем

ЖК-панель диагностики — это компонент, присоединенный к передней панели сервера; внешний диагностический прибор с ЖК-дисплеем — это внешнее устройство, которое можно подключить к серверу с помощью кабеля. Функции встроенного компонента и внешнего устройства одинаковы. Оба устройства можно использовать для быстрого доступа к сведениям о системе, в частности к информации об активных ошибках, состоянии системы, сведениям о микропрограмме, сетевой информации и информации о работоспособности.

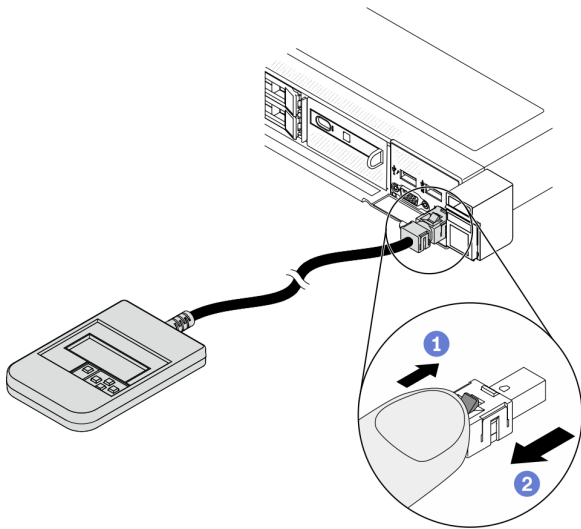
### Расположение ЖК-панели диагностики

Расположение	Наименование
<p>ЖК-панель диагностики присоединена к передней панели сервера.</p> 	<p><b>1</b> Ручка, с помощью которой можно вынуть панель и вставить ее назад в стойку.</p> <p><b>Примечания:</b></p> <ul style="list-style-type: none"><li>• Панель можно вставить или извлечь независимо от состояния системы.</li><li>• При извлечении панели аккуратно держите ее за ручку, чтобы избежать применения усилия.</li></ul>

## Место расположения внешнего диагностического прибора с ЖК-дисплеем

Расположение	Наименование
<p data-bbox="168 270 782 327">Внешний диагностический прибор с ЖК-дисплеем подключается к серверу с помощью внешнего кабеля.</p> 	<p data-bbox="808 432 1409 512"><b>1</b> Диагностический прибор с ЖК-дисплеем, который можно подключить к серверу с помощью внешнего кабеля.</p> <p data-bbox="808 512 1414 651"><b>2</b> Магнитная нижняя панель, с помощью которой устройство можно прикрепить к верхней или боковой стороне стойки. Это полезно и может помочь освободить обе руки для выполнения определенных задач обслуживания.</p> <p data-bbox="808 651 1398 762"><b>3</b> Внешний диагностический разъем на передней панели сервера, который можно использовать для подключения внешнего диагностического прибора с ЖК-дисплеем.</p>

**Примечание:** Обратите внимание на следующие шаги при отключении внешнего прибора:

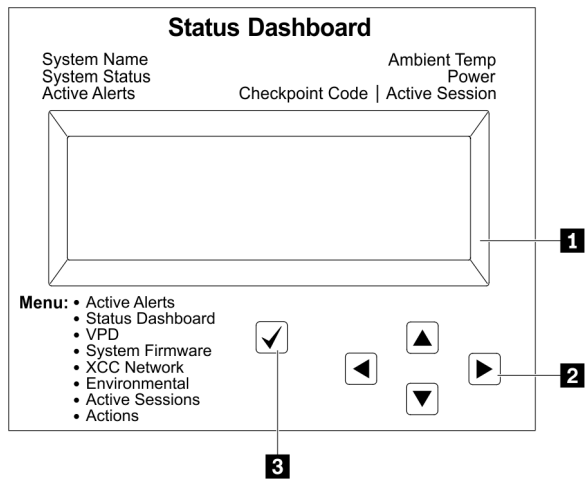


Шаг 1. Нажмите на пластиковый зажим на разъеме в указанном направлении.

Шаг 2. Аккуратно извлеките кабель из разъема, удерживая зажим нажатым.

## Обзор дисплея

Как встроенный, так и внешний прибор включают ЖК-дисплей и 5 кнопок навигации.



**1** ЖК-дисплей

**2** Кнопки прокрутки (вверх/вниз/влево/вправо).

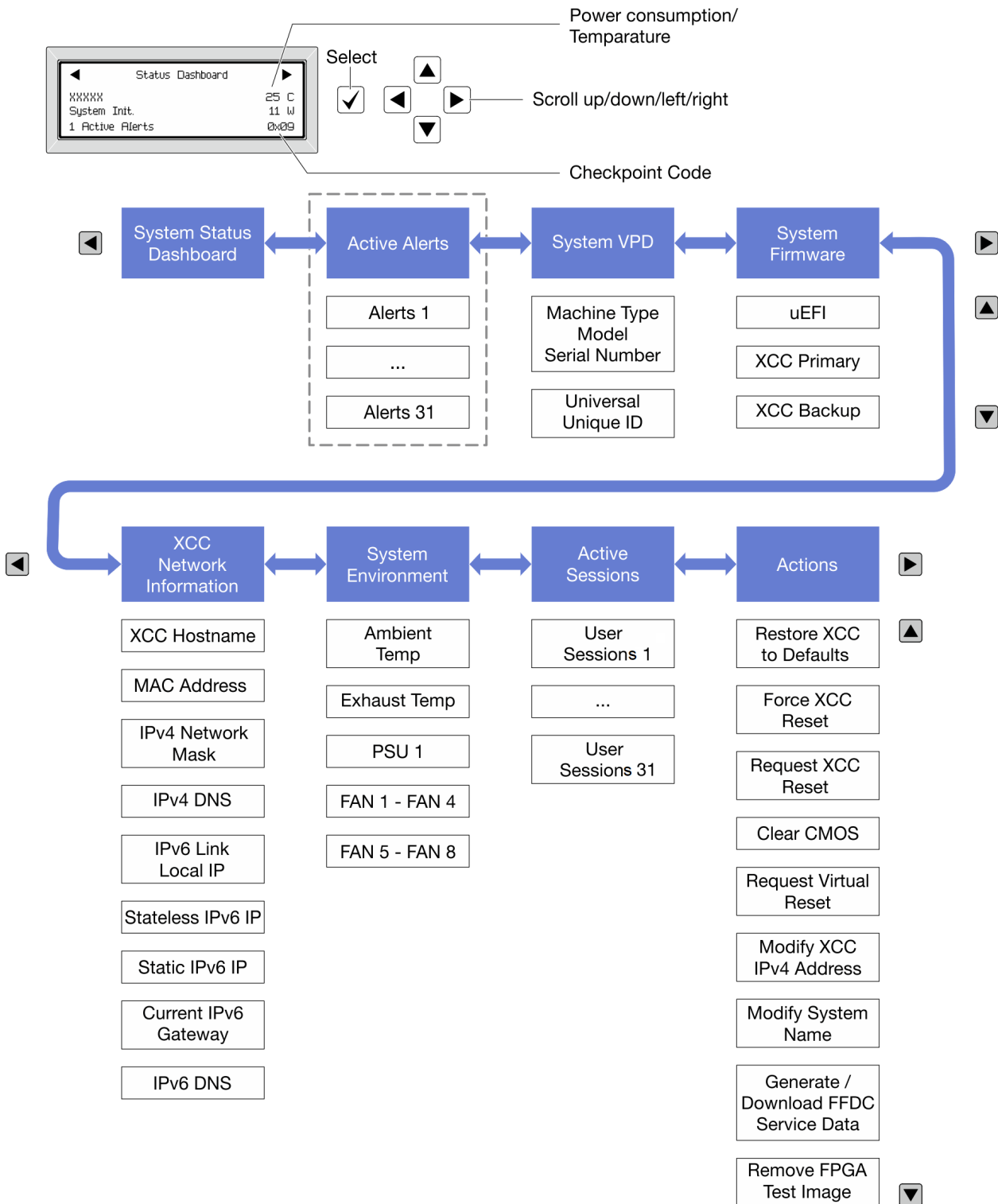
Нажмите кнопки прокрутки, чтобы найти и выбрать сведения о системе.

**3** Кнопка выбора.

Нажмите кнопку выбора, чтобы сделать выбор из параметров меню.

## Блок-схема параметров

ЖК-панель диагностики/диагностический прибор с ЖК-дисплеем отображает различные сведения о системе. Для перехода по параметрам используйте кнопки прокрутки.





## Полный список пунктов меню

Ниже приводится список параметров, доступных на ЖК-панели диагностики/диагностическом приборе с ЖК-дисплеем. Переключение между параметром и подчиненными информационными записями выполняется с помощью кнопки выбора, а переключение между параметрами или информационными записями — с помощью кнопок прокрутки.

### Главное меню (информационная панель состояния системы)

Главное меню	Пример
<ul style="list-style-type: none"> <li>1 Название системы</li> <li>2 Состояние системы</li> <li>3 Количество активных оповещений</li> <li>4 Температура</li> <li>5 Потребление питания</li> <li>6 Код контрольной точки</li> </ul>	<p>The screenshot shows a 'Status Dashboard' screen with the following elements:         <ul style="list-style-type: none"> <li>1: Left arrow navigation button</li> <li>2: 'xxxxxx' (System Name)</li> <li>3: 'System Init.' (System Status)</li> <li>4: '25 C' (Temperature)</li> <li>5: '11 W' (Power Consumption)</li> <li>6: '0x09' (Control Point Code)</li> </ul> </p>

### Активные оповещения

Подменю	Пример
<p>Начальный экран: Количество активных ошибок <b>Примечание:</b> В меню «Активные оповещения» отображается только количество активных ошибок. Если ошибок нет, меню «Активные оповещения» недоступно при навигации.</p>	<p>1 Активные оповещения</p>
<p>Экран сведений:</p> <ul style="list-style-type: none"> <li>• ИД сообщения об ошибке (тип: ошибка/предупреждение/информация)</li> <li>• Время возникновения</li> <li>• Возможные источники ошибки</li> </ul>	<p>Active Alerts: 1 Press ▼ to view alert details FQXSPPU009N (Error) 04/07/2020 02:37:39 PM CPU 1 Status: Configuration Error</p>

### Информация о VPD системы

Подменю	Пример
<ul style="list-style-type: none"> <li>• Тип машины и серийный номер</li> <li>• Универсальный уникальный идентификатор (UUID)</li> </ul>	<p>Machine Type: xxxx Serial Num: xxxxxx Universal Unique ID: xxxxxxxxxxxxxxxxxxxxxxxxxxxxxxxx</p>

## Микропрограмма системы

Подменю	Пример
UEFI <ul style="list-style-type: none"> <li>• Уровень микропрограммы (состояние)</li> <li>• Build ID</li> <li>• Номер версии</li> <li>• Дата выпуска</li> </ul>	UEFI (Inactive) Build: D0E101P Version: 1.00 Date: 2019-12-26
Основной ХСС <ul style="list-style-type: none"> <li>• Уровень микропрограммы (состояние)</li> <li>• Build ID</li> <li>• Номер версии</li> <li>• Дата выпуска</li> </ul>	XCC Primary (Active) Build: DVI399T Version: 4.07 Date: 2020-04-07
Резервный ХСС <ul style="list-style-type: none"> <li>• Уровень микропрограммы (состояние)</li> <li>• Build ID</li> <li>• Номер версии</li> <li>• Дата выпуска</li> </ul>	XCC Backup (Active) Build: D8BT05I Version: 1.00 Date: 2019-12-30

## Информация о сети ХСС

Подменю	Пример
<ul style="list-style-type: none"> <li>• Имя хоста ХСС</li> <li>• MAC-адрес</li> <li>• Маска сети IPv4</li> <li>• DNS IPv4</li> <li>• Локальный IP-адрес канала IPv6</li> <li>• IP-адрес IPv6 без запоминания состояния</li> <li>• IP-адрес статического IPv6</li> <li>• Текущий шлюз IPv6</li> <li>• DNS IPv6</li> </ul> <p><b>Примечание:</b> Отображается только используемый в настоящее время MAC-адрес (дополнительный или общий).</p>	XCC Network Information XCC Hostname: XCC- xxxx-SN  MAC Address: xx:xx:xx:xx:xx:xx IPv4 IP: xx.xx.xx.xx  IPv4 Network Mask :x.x.x.x IPv4 Default Gateway : x.x.x.x

## Информация о системной среде

Подменю	Пример
<ul style="list-style-type: none"><li>• Температура окружающей среды</li><li>• Температура выпуска</li><li>• Состояние модуля блока питания</li><li>• Скорость вращения вентиляторов (об/мин)</li></ul>	Ambient Temp: 24 C Exhaust Temp: 30 C PSU1: Vin= 213 w Inlet= 26 C FAN1 Front: 21000 RPM FAN2 Front: 21000 RPM FAN3 Front: 21000 RPM FAN4 Front: 21000 RPM

## Активные сеансы

Подменю	Пример
Количество активных сеансов	Active User Sessions: 1

## Действия

Подменю	Пример
<p>Несколько быстрых действий, поддерживаемых для пользователей</p> <ul style="list-style-type: none"><li>• Восстановить ХСС до значений по умолчанию</li><li>• Принудительный сброс ХСС</li><li>• Запрос на сброс ХСС</li><li>• Очистка CMOS</li><li>• Запрос виртуальной повторной установки</li><li>• Изменить статический адрес IPv4/маску сети/шлюз ХСС</li><li>• Изменить название системы</li><li>• Создать/загрузить данные по обслуживанию FFDC</li><li>• Удалить тестовый образ FPGA</li></ul>	Request XCC Reset? This will request the BMC to reboot itself. Hold <input checked="" type="checkbox"/> for 3 seconds

---

## Вид сзади

Вид сервера сзади зависит от модели. В зависимости от модели сервер может выглядеть несколько иначе, чем на рисунках в этом разделе.

См. следующие модели серверов на следующих изображениях вида сзади:

- [«Модель сервера с тремя гнездами PCIe» на странице 77](#)
- [«Модель сервера с двумя гнездами PCIe» на странице 78](#)
- [«Модель сервера с двумя задними отсеками для 2,5-дюймовых оперативно заменяемых дисков и одним гнездом PCIe» на странице 79](#)
- [«Модель сервера с двумя задними отсеками для оперативно заменяемых дисков 7 мм и двумя гнездами PCIe» на странице 80](#)

## Модель сервера с тремя гнездами PCIe

На следующем рисунке показан вид сзади модели сервера с тремя гнездами PCIe. В зависимости от модели сервер может выглядеть несколько иначе, чем на показанном ниже рисунке.

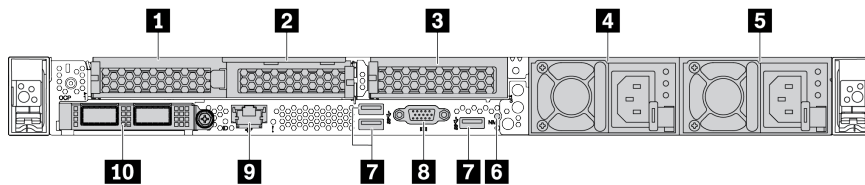


Табл. 11. Компоненты на задней панели сервера

Наименование	Наименование
<b>1</b> Гнездо PCIe 1 на блоке платы-адаптера Riser 1	<b>2</b> Гнездо PCIe 2 на блоке платы-адаптера Riser 1
<b>3</b> Гнездо PCIe 3 на блоке платы-адаптера Riser 2	<b>4</b> Блок питания 2 (дополнительный)
<b>5</b> Блок питания 1	<b>6</b> Кнопка немаскируемого прерывания
<b>7</b> Разъемы USB 3.1 Gen 1 (3)	<b>8</b> Разъем VGA
<b>9</b> Сетевой разъем XClarity Controller	<b>10</b> Разъемы Ethernet на адаптере Ethernet OCP 3.0 (дополнительные)

**Примечание:** Дополнительные сведения о каждом компоненте см. в разделе «Обзор задних компонентов» на странице 81.

## Модель сервера с двумя гнездами PCIe

На следующем рисунке показан вид сзади модели сервера с двумя гнездами PCIe. В зависимости от модели сервер может выглядеть несколько иначе, чем на показанном ниже рисунке.

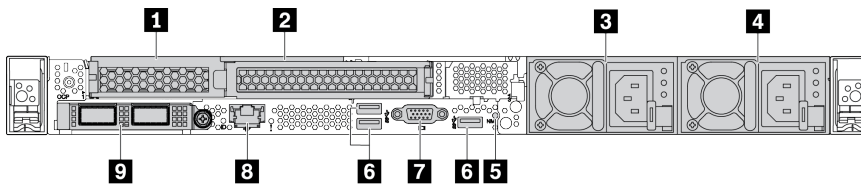


Табл. 12. Компоненты на задней панели сервера

Наименование	Наименование
<b>1</b> Гнездо PCIe 1 на блоке платы-адаптера Riser 1	<b>2</b> Гнездо PCIe 2 на блоке платы-адаптера Riser 1
<b>3</b> Блок питания 2 (дополнительный)	<b>4</b> Блок питания 1
<b>5</b> Кнопка немаскируемого прерывания	<b>6</b> Разъемы USB 3.1 Gen 1 (3)
<b>7</b> Разъем VGA	<b>8</b> Сетевой разъем XClarity Controller
<b>9</b> Разъемы Ethernet на адаптере Ethernet OCP 3.0 (дополнительные)	

**Примечание:** Дополнительные сведения о каждом компоненте см. в разделе «Обзор задних компонентов» на [странице 81](#).

## Модель сервера с двумя задними отсеками для 2,5-дюймовых оперативно заменяемых дисков и одним гнездом PCIe

На следующем рисунке представлен вид сзади модели сервера с двумя отсеками для оперативно заменяемых дисков и одним гнездом PCIe. В зависимости от модели сервер может выглядеть несколько иначе, чем на показанном ниже рисунке.

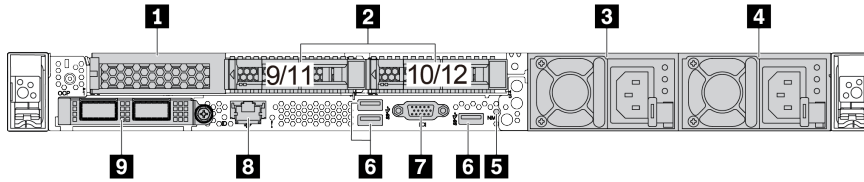


Табл. 13. Компоненты на задней панели сервера

<b>1</b> Гнездо PCIe 1 на блоке платы-адаптера Riser 1	<b>2</b> Задние отсеки для 2,5-дюймовых дисков (2)
<b>3</b> Блок питания 2 (дополнительный)	<b>4</b> Блок питания 1
<b>5</b> Кнопка немаскируемого прерывания	<b>6</b> Разъемы USB 3.1 Gen 1 (3)
<b>7</b> Разъем VGA	<b>8</b> Сетевой разъем XClarity Controller
<b>9</b> Разъемы Ethernet на адаптере Ethernet OCP 3.0 (дополнительные)	

**Примечание:** Дополнительные сведения о каждом компоненте см. в разделе «[Обзор задних компонентов](#)» на [странице 81](#).

## Модель сервера с двумя задними отсеками для оперативно заменяемых дисков 7 мм и двумя гнездами PCIe

На следующем рисунке представлен вид сзади модели сервера с двумя задними отсеками для оперативно заменяемых дисков 7 мм и двумя гнездами PCIe. В зависимости от модели сервер может выглядеть несколько иначе, чем на показанном ниже рисунке.

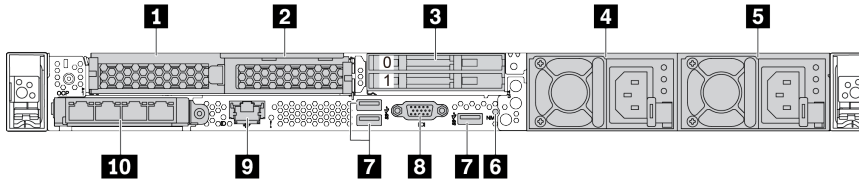


Табл. 14. Компоненты на задней панели сервера

<b>1</b> Гнездо PCIe 1 на блоке платы-адаптера Riser 1	<b>2</b> Гнездо PCIe 2 на блоке платы-адаптера Riser 1
<b>3</b> Задние отсеки для дисков 7 мм (2)	<b>4</b> Блок питания 2 (дополнительный)
<b>5</b> Блок питания 1	<b>6</b> Кнопка немаскируемого прерывания
<b>7</b> Разъемы USB 3.1 Gen 1 (3 DCI)	<b>8</b> Разъем VGA
<b>9</b> Сетевой разъем XClarity Controller	<b>10</b> Разъемы Ethernet на адаптере Ethernet OCP 3.0 (дополнительные, может быть доступно два или четыре разъема)

**Примечание:** Дополнительные сведения о каждом компоненте см. в разделе «Обзор задних компонентов» на странице 81.



## Обзор задних компонентов

### Светодиодные индикаторы дисков

Каждый оперативно заменяемый диск поставляется со светодиодным индикатором работы и светодиодным индикатором состояния; управление сигналами осуществляется с помощью объединительных панелей. Разные цвета и скорость указывают на различные действия или состояния диска. На следующем рисунке показаны светодиодные индикаторы на жестком или твердотельном диске.

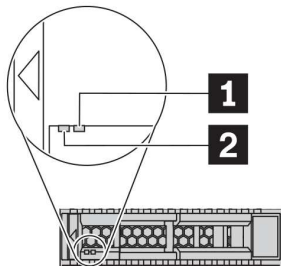


Рис. 6. Светодиодные индикаторы дисков

Светодиодный индикатор диска	Состояние	Описание
1 Светодиодный индикатор состояния диска (справа)	Горит желтым	Диск неисправен.
	Мигает желтым (медленно, примерно раз в секунду)	Диск восстанавливается.
	Мигает желтым (быстро, примерно четыре раза в секунду)	Определение местоположения диска адаптером RAID.
2 Светодиодный индикатор работы диска (слева)	Горит зеленым	Диск включен, но не активен.
	Мигает зеленым	Диск активен.

### Разъемы Ethernet



Рис. 7. Адаптер Ethernet OCP 3.0 (два разъема, вид сзади)

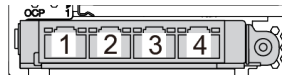


Рис. 8. Адаптер Ethernet OCP 3.0 (четыре разъема, вид сзади)

На адаптере Ethernet OCP 3.0 есть два или четыре дополнительных разъема Ethernet для сетевых подключений.

По умолчанию разъем Ethernet 1 (первый порт слева на виде сервера сзади) на адаптере Ethernet OCP 3.0 также может функционировать в качестве разъема управления, использующего общие ресурсы управления. В случае сбоя этого разъема трафик может автоматически переключиться на другой разъем на адаптере.

## **Оперативно заменяемые диски и отсеки для дисков**

Отсеки для дисков на передней и задней панелях сервера предназначены для оперативно заменяемых дисков. Число установленных в сервере дисков зависит от модели. При установке дисков соблюдайте порядок номеров отсеков для дисков.

Защита от электромагнитных помех и охлаждение сервера обеспечиваются, когда все отсеки для дисков заняты. Свободные отсеки для дисков должны быть закрыты заглушками для дисков.

## **Кнопка немаскируемого прерывания**

Нажатие этой кнопки приводит к принудительному немаскируемому прерыванию в процессоре. Таким образом, с помощью этой кнопки можно приостановить работу операционной системы (например, создать ситуацию синего экрана Windows) и создать дамп памяти. Чтобы нажать кнопку, может понадобиться ручка или кончик выпрямленной скрепки для бумаг.

## **Гнезда PCIe**

Гнезда PCIe расположены на задней панели сервера, и сервер поддерживает до трех гнезд PCIe на блоках плат-адаптеров Riser 1 и 2.

## **Модули блока питания**

Оперативно заменяемый резервный блок питания помогает не допустить значительных перерывов в работе системы при выходе из строя блока питания. Дополнительный блок питания можно приобрести в компании Lenovo и установить его для резервирования питания без выключения сервера.

На каждом блоке питания расположены три светодиодных индикатора состояния рядом с разъемом для шнура питания. Сведения о светодиодных индикаторах см. в разделе [«Светодиодные индикаторы на задней панели» на странице 83](#).

## **Разъемы USB 3.1 Gen 1**

Разъемы USB 3.1 Gen 1 можно использовать для подключения устройств, поддерживающих интерфейс USB, например USB-клавиатуры, USB-мыши или USB-устройства хранения.

## **Разъем VGA**

Разъемы VGA на передней и задней панелях сервера можно использовать для подключения монитора высокого разрешения, монитора прямого подключения (direct-drive monitor) или других устройств с разъемом VGA.

## **Сетевой разъем XClarity Controller**

Сетевой разъем XClarity Controller можно использовать для подключения кабеля Ethernet для управления контроллером управления материнской платой (BMC).

## Светодиодные индикаторы на задней панели

На задней панели сервера находится светодиодный индикатор идентификации системы, светодиодный индикатор системной ошибки, светодиодные индикаторы Ethernet и светодиодные индикаторы блоков питания.

### Светодиодные индикаторы на задней панели сервера

На следующем рисунке показаны светодиодные индикаторы на задней панели модели сервера с двумя гнездами PCIe. Светодиодные индикаторы на задней панели других моделей серверов такие же.

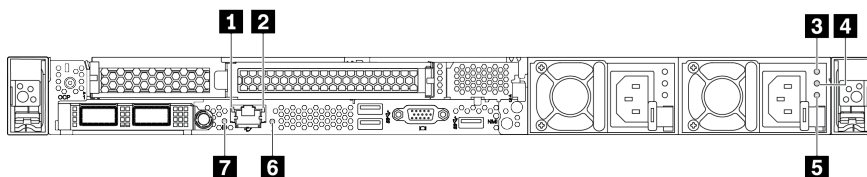


Рис. 9. Светодиодные индикаторы на задней панели

Табл. 15. Светодиодные индикаторы на задней панели сервера

<b>1</b> Светодиодный индикатор подключения Ethernet	<b>2</b> Светодиодный индикатор активности Ethernet
<b>3</b> Светодиодный индикатор входного напряжения	<b>4</b> Светодиодный индикатор выходного напряжения
<b>5</b> Светодиодный индикатор сбоя источника питания	<b>6</b> Светодиодный индикатор системной ошибки
<b>7</b> Светодиодный индикатор идентификации системы	

### **1** Светодиодный индикатор подключения Ethernet

### **2** Светодиодный индикатор активности Ethernet

На сетевом разъеме VMC имеется два светодиодных индикатора состояния.

Светодиодный индикатор состояния Ethernet	Цвет	Состояние	Описание
<b>1</b> Светодиодный индикатор подключения Ethernet	Зеленый	Горит	Сетевое подключение установлено.
	Нет	Не горит	Сетевое подключение разорвано.
<b>2</b> Светодиодный индикатор активности Ethernet	Зеленый	Мигает	Сетевой канал подключен и находится в активном состоянии.
	Нет	Не горит	Сервер отключен от локальной сети.

### 3 4 5 Светодиодные индикаторы блока питания

На каждом оперативно заменяемом блоке питания есть три светодиода индикатора состояния.

Светодиодный индикатор	Описание
3 Светодиодный индикатор входного напряжения	<ul style="list-style-type: none"><li>Горит зеленым светом: блок питания подключен к источнику питания переменного тока.</li><li>Не горит: блок питания отключен от источника питания переменного тока или произошел сбой питания.</li></ul>
4 Светодиодный индикатор выходного напряжения	<ul style="list-style-type: none"><li>Зеленый: сервер включен, и блок питания работает нормально.</li><li>Мигает зеленым: блок питания находится в режиме нулевого выхода (ожидания). Если электрическая нагрузка сервера низкая, один из установленных блоков питания переходит в режим ожидания, а другой обеспечивает все электропитание. Когда электрическая нагрузка возрастает, резервный блок питания переходит в активное состояние для подачи в систему достаточного питания. Чтобы отключить режим нулевого выхода, запустите программу Setup Utility, выберите <b>Дополнительные параметры → Питание → Нулевой выход</b> и выберите <b>Отключить</b>. В случае отключения режима нулевого выхода оба блока питания будут находиться в активном состоянии.</li><li>Не горит: сервер выключен или блок питания не работает надлежащим образом. Если сервер включен, но светодиодный индикатор не горит, замените блок питания.</li></ul>
5 Светодиодный индикатор сбоя источника питания	<ul style="list-style-type: none"><li>Желтый: блок питания неисправен. Чтобы устранить проблему, замените блок питания.</li><li>Не горит: блок питания работает нормально.</li></ul>

### 6 Светодиодный индикатор идентификации системы

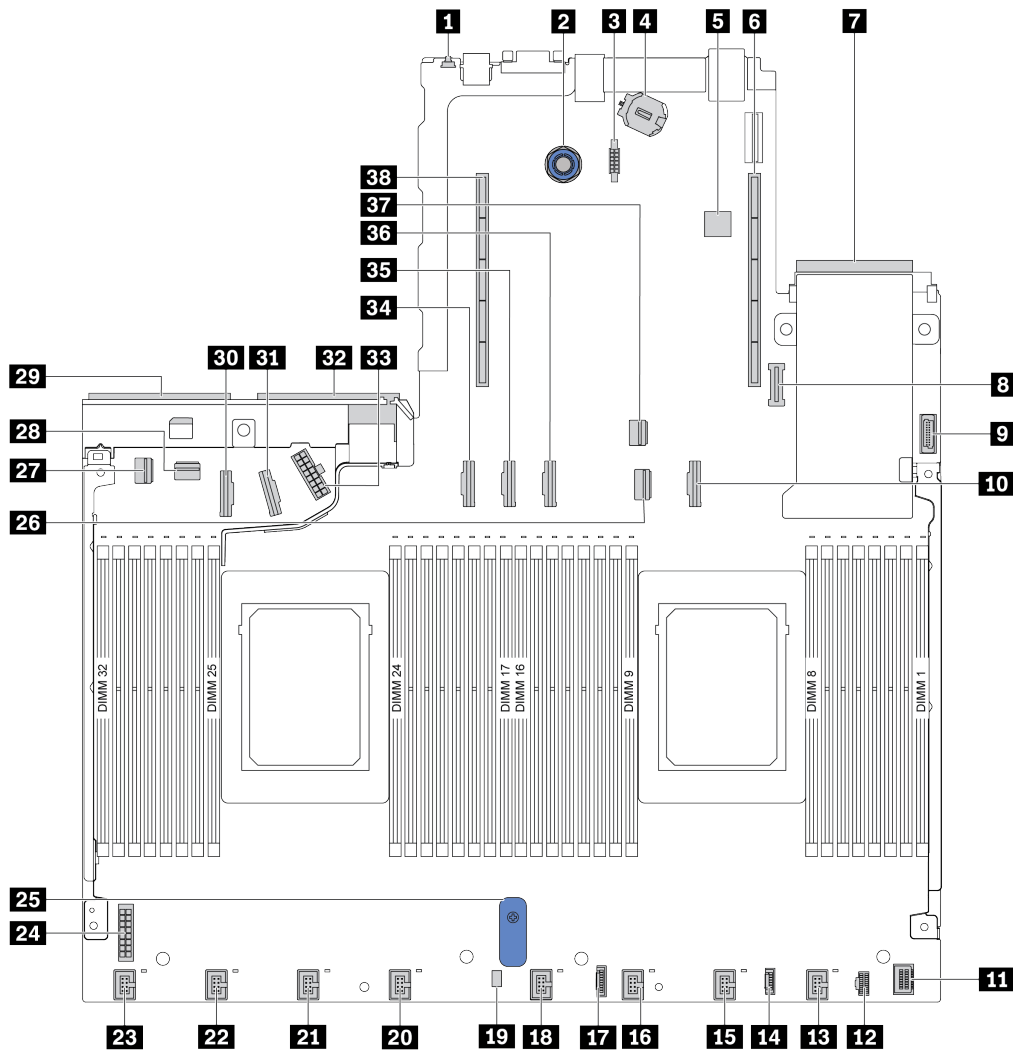
Синий светодиодный индикатор идентификации системы, позволяющий визуально найти сервер. Светодиодный индикатор идентификации системы также находится на лицевой панели сервера. При каждом нажатии кнопки идентификации системы состояние обоих светодиодных индикаторов идентификации системы изменяется. Светодиодные индикаторы могут гореть, мигать или не гореть. Можно также с помощью Lenovo XClarity Controller или программы удаленного управления изменить состояние светодиодных индикаторов идентификации системы, чтобы было легче визуально найти сервер среди других серверов.

### 7 Светодиодный индикатор системной ошибки

Светодиодный индикатор системной ошибки помогает определить наличие каких-либо системных ошибок. Подробные сведения см. в разделе [«Панель диагностики» на странице 67](#).

## Материнская плата

На рисунке в этом разделе показано расположение компонентов на материнской плате.



<b>1</b> Кнопка немаскируемого прерывания	<b>2</b> Блокировочный штифт материнской платы
<b>3</b> Разъем модуля последовательного порта	<b>4</b> Батарея CMOS (CR2032)
<b>5</b> Внутренний разъем USB	<b>6</b> Гнездо для платы-адаптера Riser 1
<b>7</b> Разъем сетевой карты OCP 3.0	<b>8</b> Разъем модуля TPM
<b>9</b> Передний разъем USB	<b>10</b> Разъем PCIe 3
<b>11</b> Передний разъем VGA	<b>12</b> Разъем питания M.2
<b>13</b> Разъем вентилятора 1	<b>14</b> Разъем для внешней панели диагностики
<b>15</b> Разъем вентилятора 2	<b>16</b> Разъем вентилятора 3
<b>17</b> Разъем панели диагностики	<b>18</b> Разъем вентилятора 4
<b>19</b> Кабельный разъем датчика вмешательства	<b>20</b> Разъем вентилятора 5

<b>21</b> Разъем вентилятора 6	<b>22</b> Разъем вентилятора 7
<b>23</b> Разъем вентилятора 8	<b>24</b> Разъем питания объединительной панели
<b>25</b> Ручка для извлечения материнской платы	<b>26</b> Разъем PCIe 1
<b>27</b> Разъем PCIe 4	<b>28</b> Разъем PCIe 5
<b>29</b> Разъем блока питания 1	<b>30</b> Разъем PCIe 7
<b>31</b> Разъем PCIe 8	<b>32</b> Разъем блока питания 2
<b>33</b> Внутренний разъем питания RAID	<b>34</b> Разъем PCIe 6
<b>35</b> Разъем PCIe 9	<b>36</b> Разъем PCIe 10 (зарезервирован)
<b>37</b> Разъем PCIe 2	<b>38</b> Гнездо платы-адаптера Riser 2

## Светодиодные индикаторы материнской платы

На рисунке в этом разделе показаны светодиодные индикаторы на материнской плате.

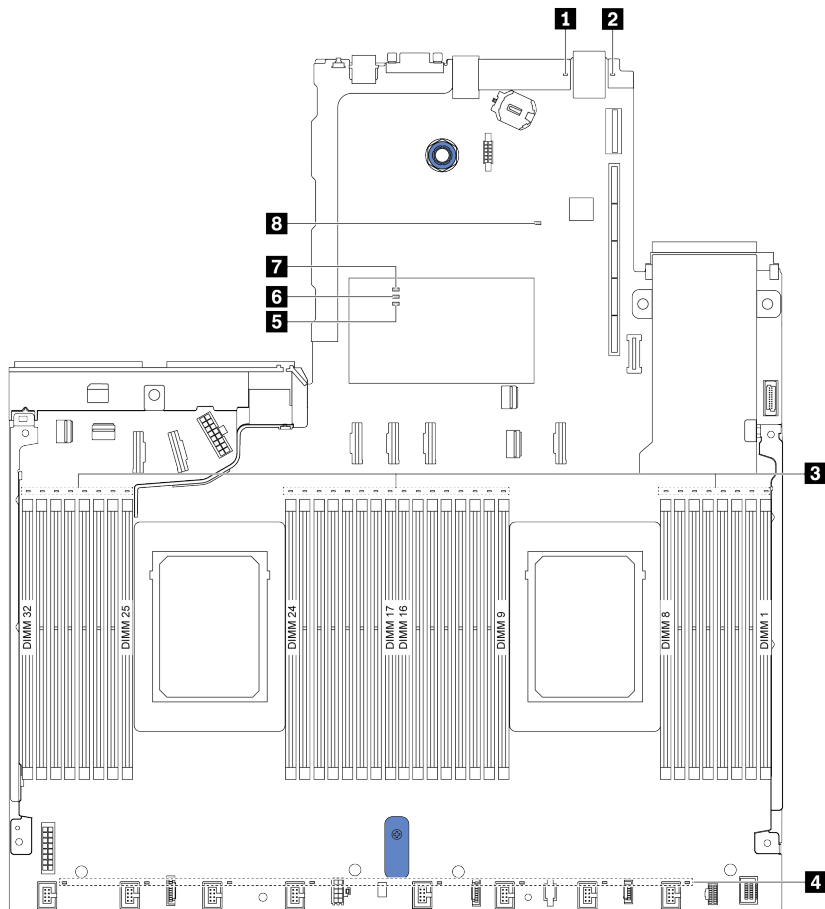


Рис. 10. Светодиодные индикаторы материнской платы

Табл. 16. Светодиодные индикаторы на материнской плате

Наименование	Наименование
<b>1</b> Светодиодный индикатор системной ошибки	<b>2</b> Светодиодный индикатор идентификации системы
<b>3</b> Светодиодные индикаторы ошибок DIMM (32)	<b>4</b> Светодиодные индикаторы сбоев вентиляторов (8)
<b>5</b> Светодиодный индикатор ошибки FPGA	<b>6</b> Светодиодный контрольный сигнал FPGA
<b>7</b> Светодиодный индикатор питания FPGA	<b>8</b> Светодиодный контрольный сигнал XCC

### 1 Светодиодный индикатор системной ошибки

Если желтый светодиодный индикатор горит, на сервере могут также гореть один или несколько других светодиодных индикаторов, указывающих на источник ошибки. Дополнительные сведения см. в разделе «Светодиодные индикаторы на задней панели» на странице 83.

### 2 Светодиодный индикатор идентификации системы

Синий светодиодный индикатор идентификации системы, позволяющий визуально найти сервер. Светодиодный индикатор идентификации системы также находится на лицевой панели сервера. При

каждом нажатии кнопки идентификации системы состояние обоих светодиодных индикаторов идентификации системы изменяется. Светодиодные индикаторы могут гореть, мигать или не гореть.

### 3 Светодиодные индикаторы ошибок DIMM

Если светодиодный индикатор ошибки DIMM горит, это означает отказ соответствующего модуля памяти.

### 4 Светодиодные индикаторы сбоя вентиляторов

Если светодиодный индикатор сбоя вентилятора горит, это означает, что соответствующий вентилятор работает медленно или не работает.

### 5 Светодиодный индикатор ошибки FPGA

Светодиодный индикатор ошибки FPGA помогает определить различные ошибки FPGA.

Состояние	Цвет	Описание
Горит	Зеленый	Образ с выполняемым FPGA является образом тестовой build.
Мигает	Зеленый	<ul style="list-style-type: none"> <li>Мигает (медленно, примерно раз в секунду): произошел сбой одного или нескольких источников питания.</li> <li>Мигает (быстро, примерно четыре раза в секунду): FPGA не подтверждает RSMRST_N.</li> </ul>
Не горит	Нет	Сбой питания не происходит.

### 6 Светодиодный контрольный сигнал FPGA

Светодиодный контрольный сигнал FPGA помогает определять различные ошибки FPGA.

Состояние	Цвет	Описание
Вкл. или выкл.	Зеленый	FPGA не работает.
Мигает	Зеленый	FPGA работает нормально.

### 7 Светодиодный индикатор питания FPGA

Светодиодный индикатор питания FPGA помогает определить различные ошибки FPGA.

Состояние	Цвет	Описание
Горит	Зеленый	Питание FPGA включено.
Мигает	Зеленый	<ul style="list-style-type: none"> <li>Мигает (медленно, примерно раз в секунду): питание FPGA выключено.</li> <li>Мигает (быстро, примерно четыре раза в секунду): разрешение FPGA задерживается.</li> </ul>

### 8 Светодиодный контрольный сигнал ХСС

Светодиодный контрольный сигнал ХСС помогает определить состояние ХСС.



Состояние	Цвет	Описание
Горит	Зеленый	ХСС не работает.
Мигает	Зеленый	ХСС работает.
Не горит	Нет	ХСС не работает.

## Блок переключателей и перемычка

На следующих рисунках показано расположение и функции блока переключателей и перемычки на материнской плате.

### Важно:

- Прежде чем менять положения перемычек, выключите сервер и отключите все шнуры питания и внешние кабели. Не открывайте сервер и не пытайтесь его ремонтировать, не прочитав следующие сведения:
  - [http://thinksystem.lenovofiles.com/help/topic/safety\\_documentation/pdf\\_files.html](http://thinksystem.lenovofiles.com/help/topic/safety_documentation/pdf_files.html)
  - «Работа с устройствами, чувствительными к статическому электричеству» на странице 144
- Если на блоках переключателей есть прозрачная защитная наклейка, для доступа к переключателям ее необходимо снять и выбросить.
- Все блоки переключателей и перемычек на материнской плате, не показанные на рисунках в этом документе, зарезервированы.

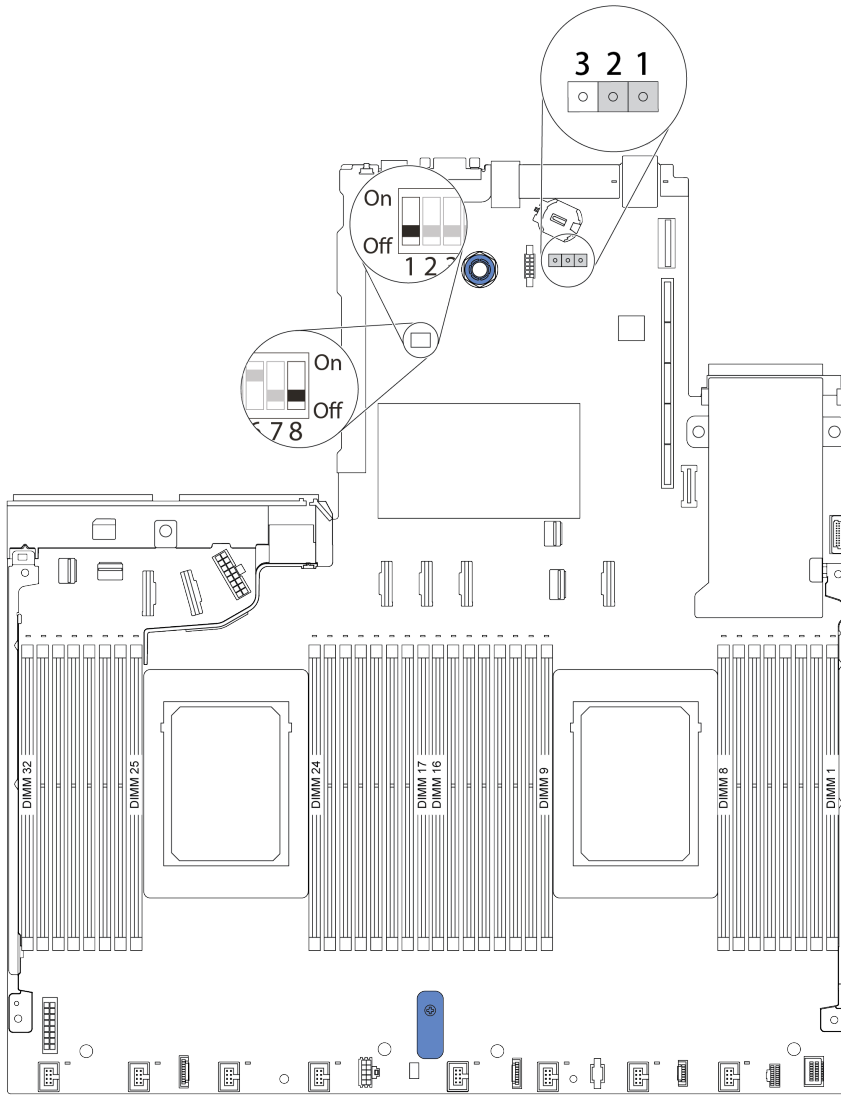


Рис. 11. Расположение блока переключателей и перемычек на материнской плате

Табл. 17. Описание блока переключателей и перемычек

Название переключателя/ перемычки	Номер переключателя/ перемычки	Описание
<p><b>1</b> Блок переключателей 1</p>	<p>SW1</p>	<ul style="list-style-type: none"> <li>• Переключатель 1: обход пароля после включения питания на один раз               <ul style="list-style-type: none"> <li>– Переведите в положение «ВКЛ.» или «ВЫКЛ.», чтобы обойти пароль после включения питания один раз.</li> </ul> <p style="margin-left: 40px;"><b>Примечание:</b> Переключатель не может пропустить привилегию пароля администратора.</p> </li> <li>• Переключатель 3: состояние физического присутствия TPM (Значение по умолчанию: «ВЫКЛ.»)               <ul style="list-style-type: none"> <li>– Переведите в положение «ВКЛ.», чтобы подтвердить физическое присутствие TPM хоста, что необходимо для некоторых параметров безопасности.</li> </ul> <p style="margin-left: 40px;"><b>Примечание:</b> Этот переключатель недоступен на серверах с ЦП серии 7003.</p> </li> <li>• Переключатель 4: принудительное обновление ХСС (Значение по умолчанию: «ВЫКЛ.»)               <ul style="list-style-type: none"> <li>– Переведите в положение «ВКЛ.», чтобы принудительно перевести микропрограмму XClarity Controller в режим загрузки (только для целей разработки).</li> </ul> </li> <li>• Переключатель 5: половинное ПЗУ ХСС SPI0 (Значение по умолчанию: «ВЫКЛ.»)               <ul style="list-style-type: none"> <li>– Переведите в положение «ВКЛ.», чтобы принудительно загрузить XClarity Controller с резервного образа.</li> </ul> </li> <li>• Переключатель 6: низкая безопасность (Значение по умолчанию: «ВЫКЛ.»)               <ul style="list-style-type: none"> <li>– Переведите в положение «ВКЛ.», чтобы включить режим низкого уровня безопасности для микропрограммы XClarity Controller (только для целей разработки).</li> </ul> </li> <li>• Переключатели 2, 7, 8: зарезервированы</li> </ul>
<p><b>2</b> Перемычка стирания CMOS</p>	<p>J1</p>	<ul style="list-style-type: none"> <li>• Контакты 1 и 2: перемычка находится в положении по умолчанию.</li> <li>• Контакты 2 и 3: стирание регистра часов реального времени.</li> </ul>

---

## Список комплектующих

Воспользуйтесь списком комплектующих, чтобы определить все компоненты, доступные для сервера.

Компоненты классифицируются следующим образом:

- **Узел, подлежащий замене силами пользователя (CRU), первого уровня.** CRU первого уровня вы должны заменять самостоятельно. Если Lenovo устанавливает CRU первого уровня по вашему запросу без соглашения на обслуживание, установку будет необходимо оплатить.
- **Узел, подлежащий замене силами пользователя (CRU), второго уровня.** CRU второго уровня можно установить самостоятельно или сделать запрос на установку специалистами Lenovo без дополнительной платы в соответствии с типом гарантийного обслуживания, предусмотренного для сервера.
- **Сменный узел (FRU).** Установка и замена сменных узлов должна осуществляться только квалифицированными специалистами по техническому обслуживанию.
- **Расходные компоненты и элементы конструкции.** Покупать и заменять элементы конструкции вы должны самостоятельно. Если Lenovo покупает или устанавливает элемент конструкции по вашему запросу, эту услугу будет необходимо оплатить.

**Примечание:** В зависимости от модели сервер может выглядеть несколько иначе, чем на рисунке. Некоторые компоненты доступны только в некоторых моделях. Дополнительные сведения о заказе комплектующих см. в разделе <https://datacentersupport.lenovo.com/products/servers/thinksystem/sr645/7d2x/parts>

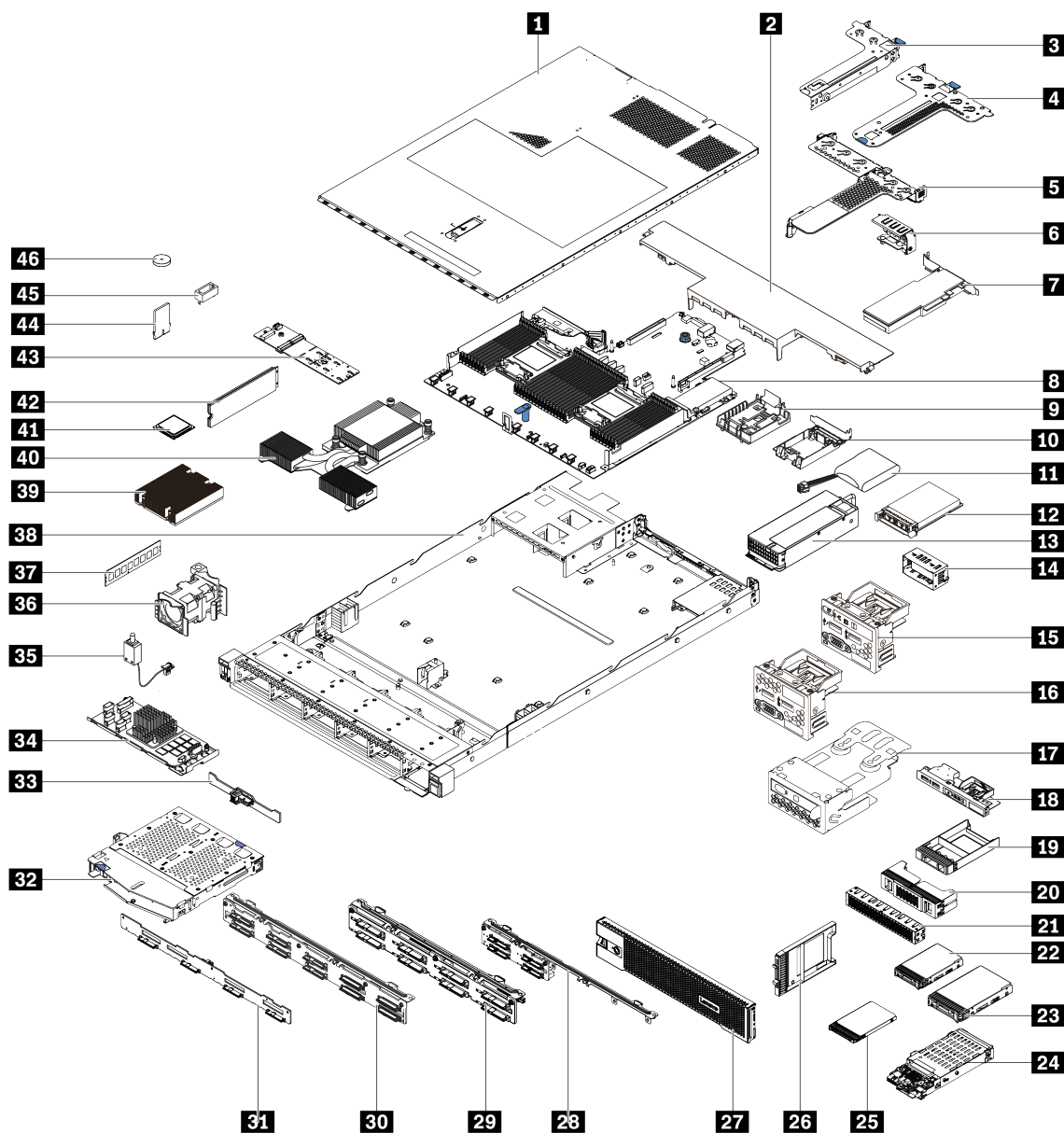


Табл. 18. Список комплектующих

Алфавитный указатель	Описание	CRU уровня 1	CRU уровня 2	FRU	Расходные компоненты и элементы конструкции
<b>1</b>	Верхний кожух	√			
<b>2</b>	Стандартный дефлектор				√
<b>3</b>	Блок платы-адаптера Riser (LP)	√			
<b>4</b>	Блок платы-адаптера Riser (LP+LP)	√			
<b>5</b>	Блок платы-адаптера Riser (LP+FH)	√			

Табл. 18. Список комплектующих (продолж.)

Алфавитный указатель	Описание	CRU уровня 1	CRU уровня 2	FRU	Расходные компоненты и элементы конструкции
6	Скоба задней стенки				✓
7	Адаптер PCIe	✓			
8	Материнская плата			✓	
9	Держатель суперконденсатора RAID (на раме)				✓
10	Держатель суперконденсатора RAID (в отсеке платы-адаптера Riser)				✓
11	Суперконденсатор RAID	✓			
12	Адаптер Ethernet OCP 3.0	✓			
13	Блок питания	✓			
14	Заглушка модуля блока питания				✓
15	Передний блок ввода-вывода с панелью диагностики (справа)	✓			
16	Передний блок ввода-вывода	✓			
17	Блок ЖК-панели диагностики	✓			
18	Передний блок ввода-вывода с панелью диагностики (сверху)	✓			
19	1 x заглушка отсека для 2,5-дюймового диска				✓
20	2 x 2 заглушки отсека для 2,5-дюймового диска				✓
21	2 x 3 заглушки отсека для 2,5-дюймового диска				✓
22	2,5-дюймовый диск	✓			
23	3,5-дюймовый диск	✓			
24	Блок дисков 7 мм (отсек + объединительные панели)	✓			
25	Диск 7 мм	✓			
26	Заглушка отсека для диска 7 мм				✓
27	Защитная панель	✓			
28	Передняя объединительная панель с 4 отсеками для 2,5-дюймовых дисков	✓			
29	Передняя объединительная панель с 8 отсеками для 2,5-дюймовых дисков	✓			

Табл. 18. Список комплектующих (продолж.)

Алфавитный указатель	Описание	CRU уровня 1	CRU уровня 2	FRU	Расходные компоненты и элементы конструкции
30	Передняя объединительная панель с 10 отсеками для 2,5-дюймовых дисков	√			
31	Передняя объединительная панель с 4 отсеками для 3,5-дюймовых дисков	√			
32	2 задних отсека для 2,5-дюймовых дисков	√			
33	Задняя объединительная панель с 2 отсеками для 2,5-дюймовых дисков	√			
34	Внутренний модуль RAID	√			
35	Кабель датчика вмешательства	√			
36	Модуль вентиляторов	√			
37	Модуль памяти	√			
38	Рама			√	
39	Стандартный радиатор			√	
40	Радиатор повышенной мощности (Т-образный)			√	
41	Процессор			√	
42	Диск M.2	√			
43	Адаптер M.2	√			
44	Фиксирующая защелка M.2	√			
45	Адаптер TPM (только для Материкового Китая)			√	
46	Батарейка CMOS (CR2032)				√

## Шнуры питания

Доступны несколько шнуров питания в зависимости от страны и региона, где установлен сервер.

Чтобы просмотреть шнуры питания, доступные для сервера, выполните указанные ниже действия:

1. Откройте веб-страницу по следующему адресу: <http://dcsc.lenovo.com/#/>
2. Щелкните **Preconfigured Model (Преднастроенная модель)** или **Configure to order (Конфигурация на заказ)**.
3. Укажите тип и модель компьютера, чтобы на сервере отобразилась страница конфигуратора.
4. Щелкните **Power (Питание)** → **Power Cables (Кабели питания)** для просмотра всех шнуров питания.

### Примечания:

- Для обеспечения безопасности с данным продуктом предоставляется шнур питания с заземляемой патронной штепсельной розеткой. Во избежание поражения электрическим током всегда используйте шнур питания и вилку с заземленной розеткой.
- Шнуры питания для этого продукта, которые используются в США и Канаде, перечислены в списке компании Underwriter's Laboratories (UL) и сертифицированы Канадской ассоциацией по стандартизации (CSA).
- Для блоков, предназначенных для работы при напряжении 115 В, используйте сертифицированный CSA комплект шнура питания из списка UL, состоящий из трехжильного шнура толщиной минимум 18 AWG (типа SVT или SJT), длиной не более 4,5 м и патронной штепсельной розетки заземляемого типа номиналом 15 А, 125 В с параллельно расположенными ножевыми контактами.
- Для блоков, предназначенных для работы при напряжении 230 В в США, используйте сертифицированный CSA комплект шнура питания из списка UL, состоящий из трехжильного шнура толщиной минимум 18 AWG (типа SVT или SJT), длиной не более 4,5 м и патронной штепсельной розетки заземляемого типа номиналом 15 А, 250 В с последовательно расположенными ножевыми контактами.
- Для блоков, предназначенных для работы при напряжении 230 В за пределами США, используйте комплект шнура питания с патронной штепсельной розеткой заземляемого типа. Комплект шнура питания должен иметь соответствующие разрешения по технике безопасности для страны, где будет установлено оборудование.
- Шнуры питания для конкретной страны или конкретного региона обычно доступны только в данной стране или данном регионе.

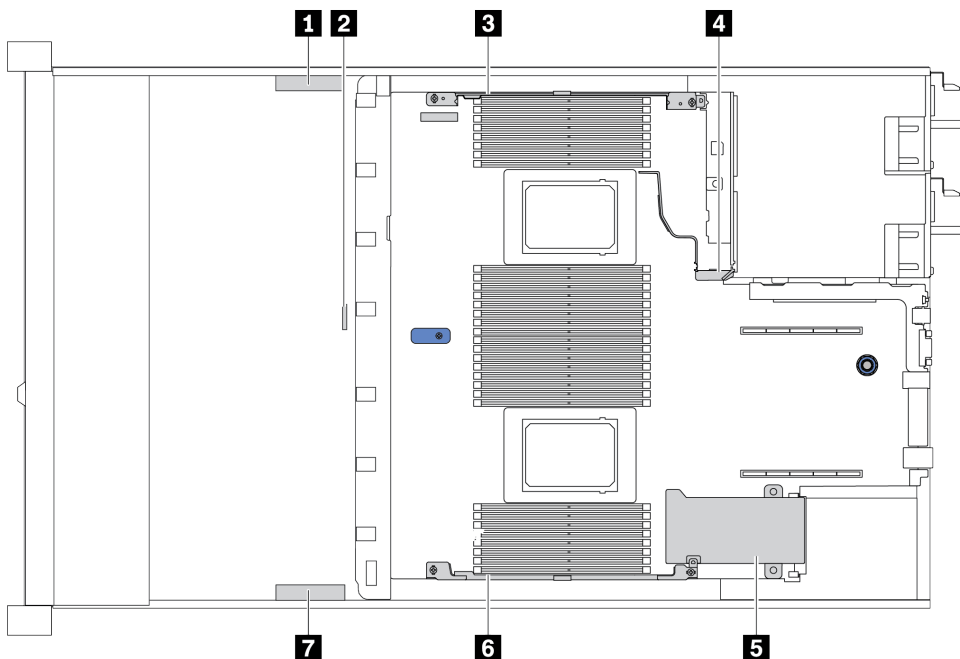


## Глава 3. Прокладка внутренних кабелей

В этом разделе представлена информация о прокладке внутренних кабелей для сервера.

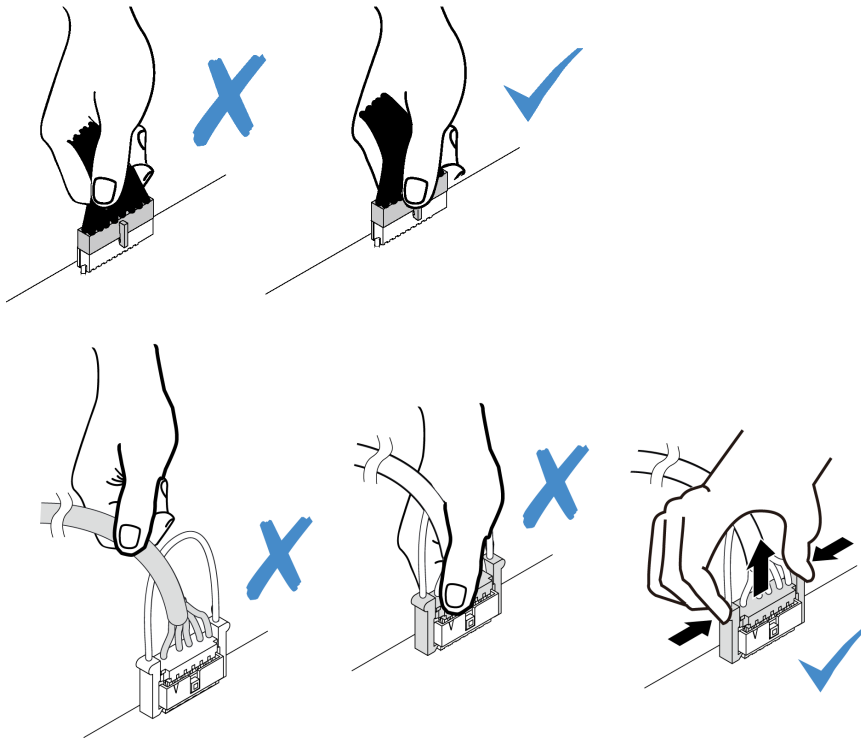
**Внимание:** Некоторые компоненты сервера имеют внутренние кабели и кабельные разъемы. Прежде чем подключать кабели, внимательно ознакомьтесь со следующими инструкциями.

- Перед подключением и отключением внутренних кабелей необходимо выключить сервер.
- Дополнительные инструкции по прокладке кабелей см. в документации к дополнительным устройствам. Может быть проще проложить кабели до подключения устройств к серверу.
- На некоторых кабелях, входящих в комплект сервера и дополнительных устройств, напечатаны идентификаторы кабелей. Используйте эти идентификаторы для подключения кабелей к правильным разъемам.
- Убедитесь, что соответствующие кабели проходят через кабельные зажимы.



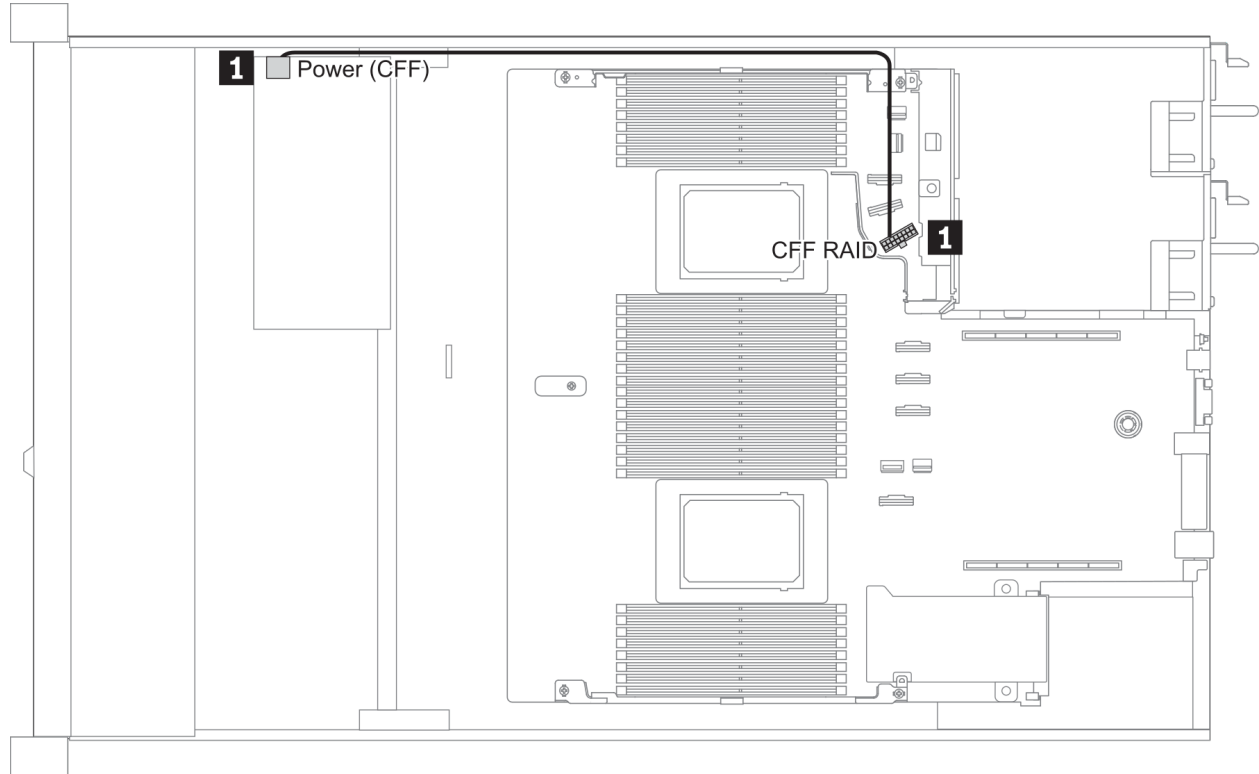
Держатель кабеля	Маршрут
<b>1 3 4</b>	Проложите кабель к разъему питания объединительной панели, разъему питания RAID и разъемам PCIe (4, 5, 7, 8).
<b>2</b>	Проложите кабель к датчику вмешательства
<b>5 6 7</b>	Проложите кабель к разъему FIO, внешнему разъему для ЖК-монитора, разъему питания M.2, разъему VGA 2, переднему разъему USB, разъемам PCIe (1-3, 6, 9, 10) и разъемам RAID/HBA.

**Примечание:** При отключении кабелей от материнской платы откройте все защелки, язычки или замки на кабельных разъемах. Если перед отключением кабелей этого не сделать, кабельные гнезда на материнской плате будут повреждены, поскольку они очень хрупкие. При любом повреждении гнезд кабеля может потребоваться замена материнской платы.



## Прокладка кабелей адаптера RAID/НВА CFF

**Примечание:** На рисунке показана только прокладка кабелей питания; сведения о прокладке сигнальных кабелей для адаптеров RAID/НВА CFF см. в разделе «Прокладка кабелей (сигнальный кабель) объединительной панели для 2,5- или 3,5-дюймовых дисков» на странице 107.



From	To
1 Power connector on the CFF RAID/HBA adapter	CFF RAID connector on the system board

## Прокладка кабелей для FIO

**Примечание:** На рисунке показан сценарий прокладки кабелей для моделей серверов с четырьмя передними отсеками для 3,5-дюймовых дисков. Расположение каждого разъема на передней панели сервера зависит от модели. Подробные сведения о расположении компонентов на переднем блоке ввода-вывода для различных моделей см. в разделе «Вид спереди» на странице 55.

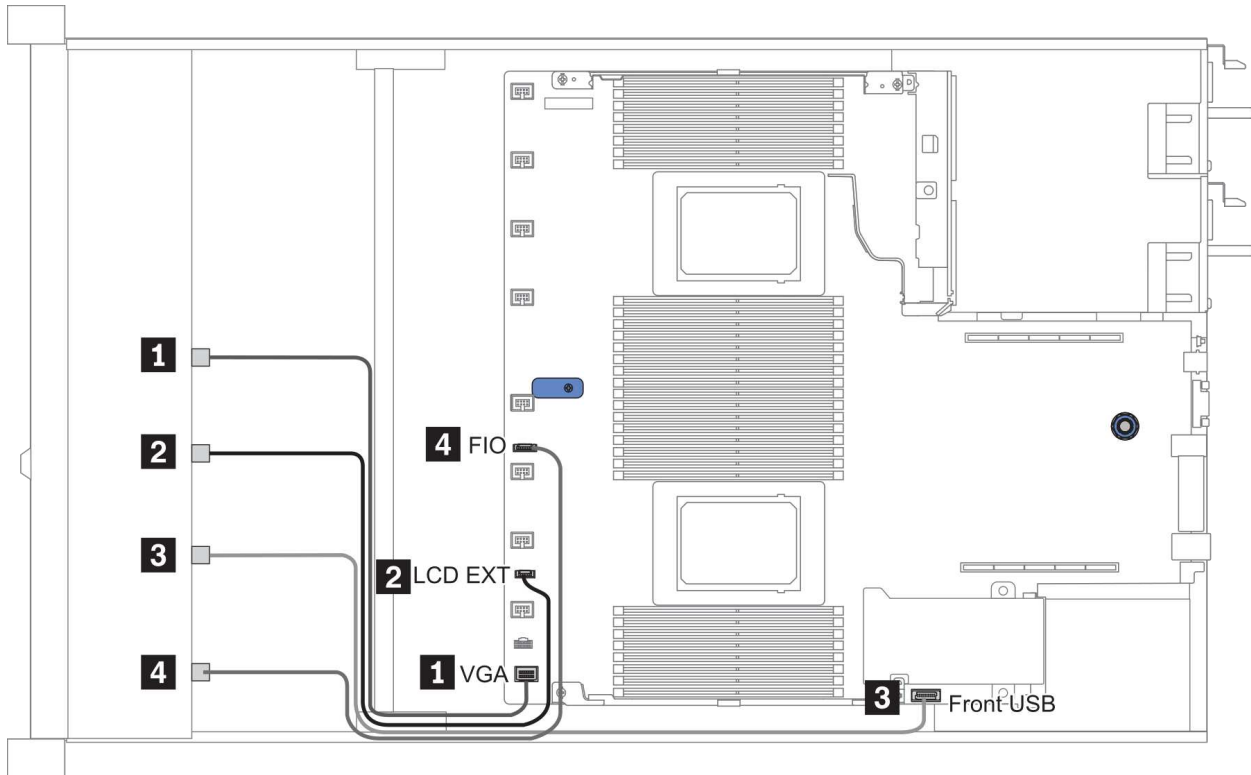


Рис. 12. FIO cable routing

From	To
<b>1</b> VGA cable	VGA connector on the system board
<b>2</b> LCD external diagnostics handset cable	LCD EXT connector on the system board
<b>3</b> USB cable	Front USB connector on the system board
<b>4</b> Front diagnostic panel cable	FIO connector on the system board

## Прокладка кабелей к датчику вмешательства

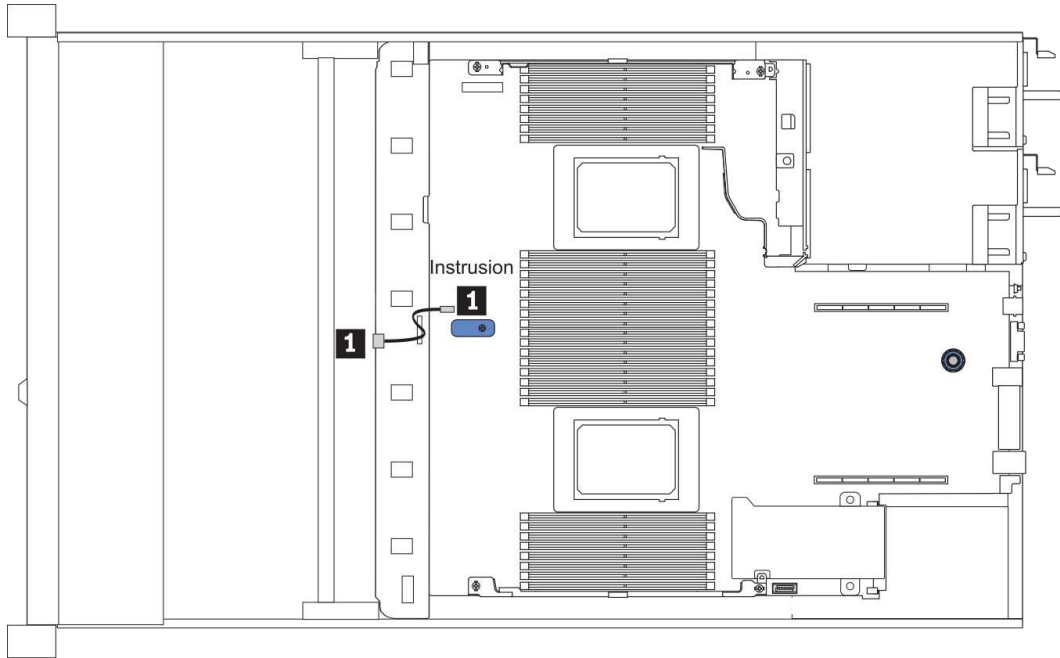
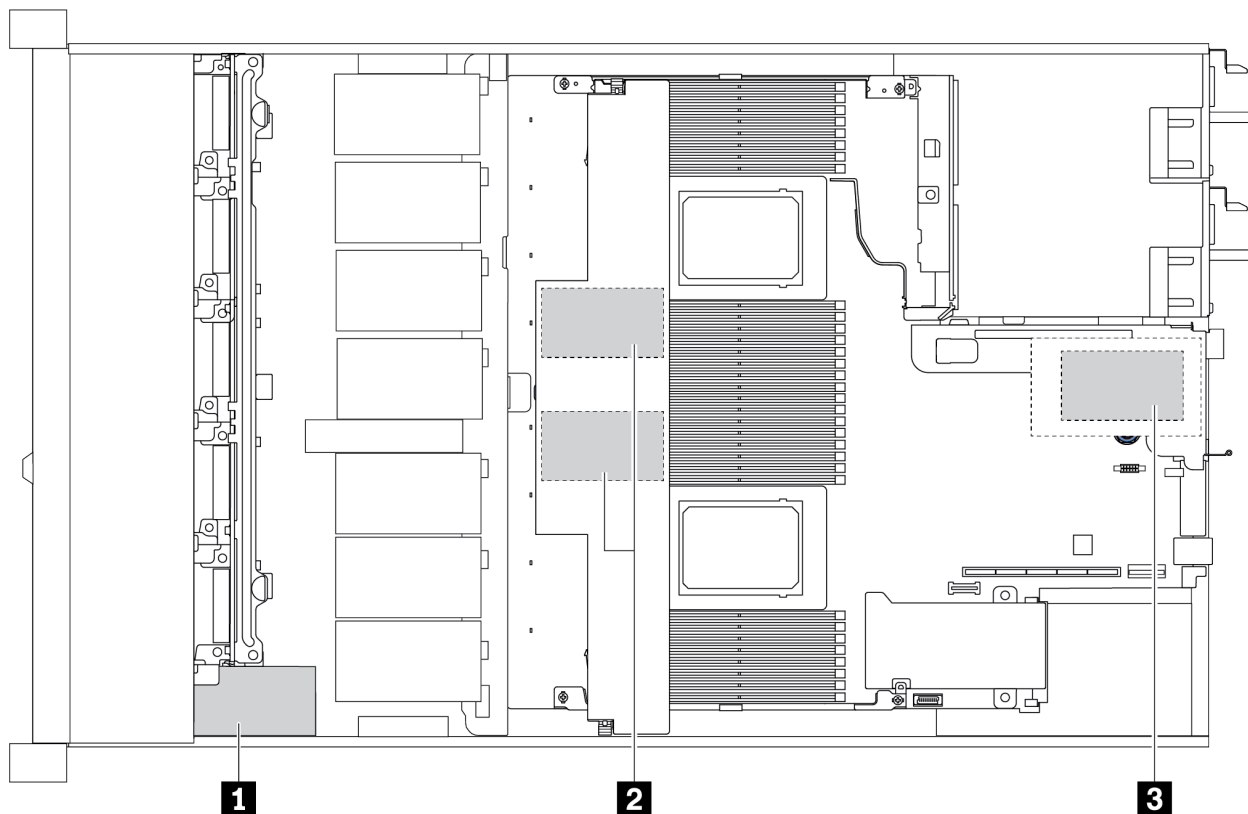


Рис. 13. Прокладка кабелей к датчику вмешательства

From	To
1 Intrusion switch cable on the fan cage	Intrusion switch connector on the system board

## Прокладка кабелей суперконденсатора

### Местоположение модуля суперконденсатора RAID



<b>1</b>	Super capacitor on the chassis
<b>2</b>	Super capacitors in the air baffle
<b>3</b>	Super capacitors in riser 3 assembly

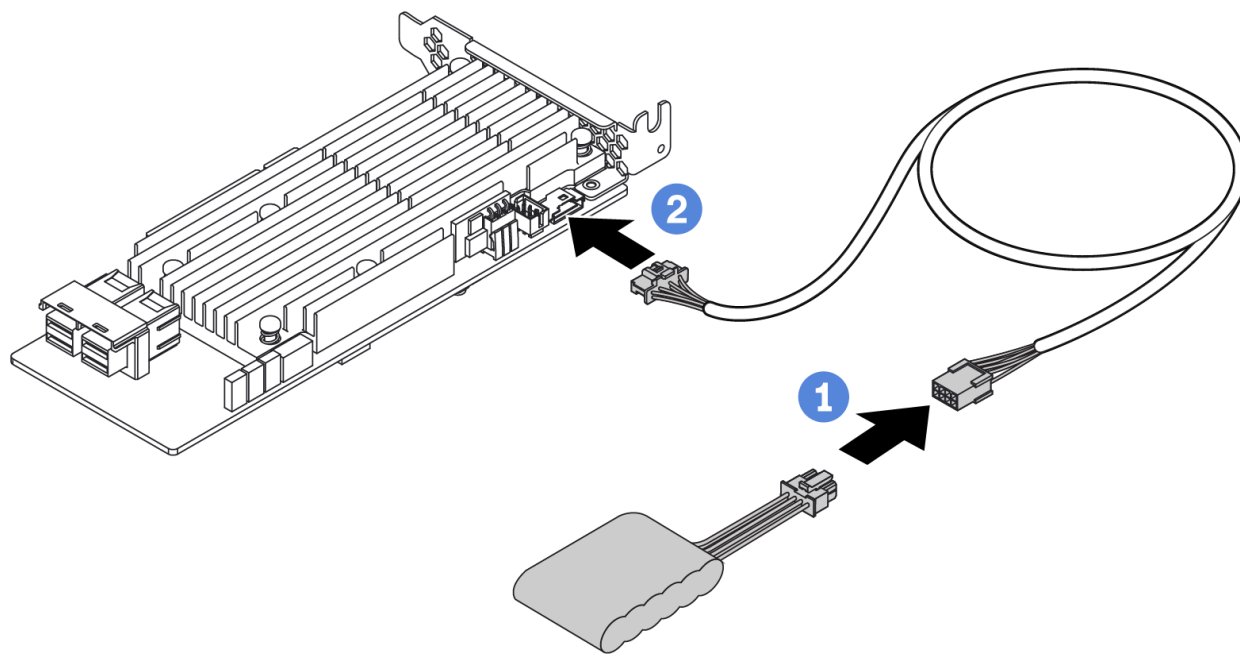


Рис. 14. Super capacitor cable routing

## Прокладка кабелей объединительной панели для дисков 7 мм (кабель питания и сигнальный кабель)

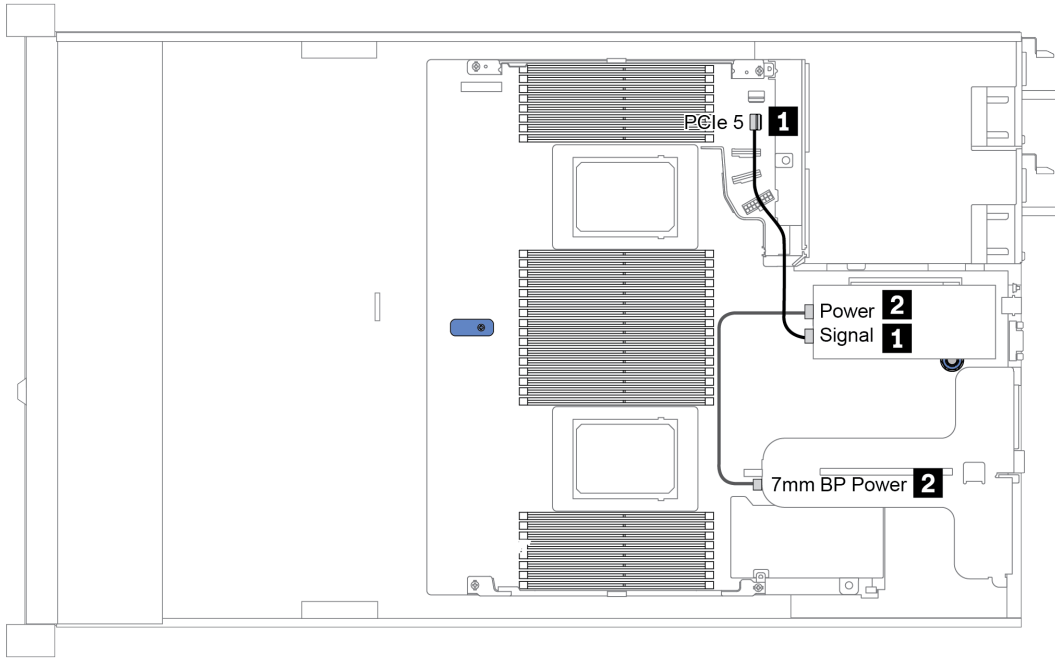


Рис. 15. 7mm cable routing

From	To
1 7mm signal cable	PCIe connector 5 on the system board
2 Power cable	7mm power connector on riser 1 assembly



## Прокладка кабелей объединительной панели дисков M.2 (кабель питания и сигнальный кабель)

### Примечания:

- Диски M.2 можно установить в раму (сценарий 1) или в передний отсек для 3,5-дюймовых дисков (сценарий 2). На рисунке показано подключение кабелей в сценарии 1. Процедура подключения кабелей аналогична для другого сценария.
- Сигнальный кабель M.2 можно подключить к разъему PCIe 1 и к разъему PCIe 4 на материнской плате. На рисунке показан общий сценарий, сигнальный кабель следует подключить к разъему PCIe 4, только если сервер настроен с одной из следующих передних объединительных панелей:
  - 10 x 2.5" (10 AnyBay)
  - 10 x 2.5" (10 NVMe)
  - 10 x 2.5" (8AnyBay+2NVMe)

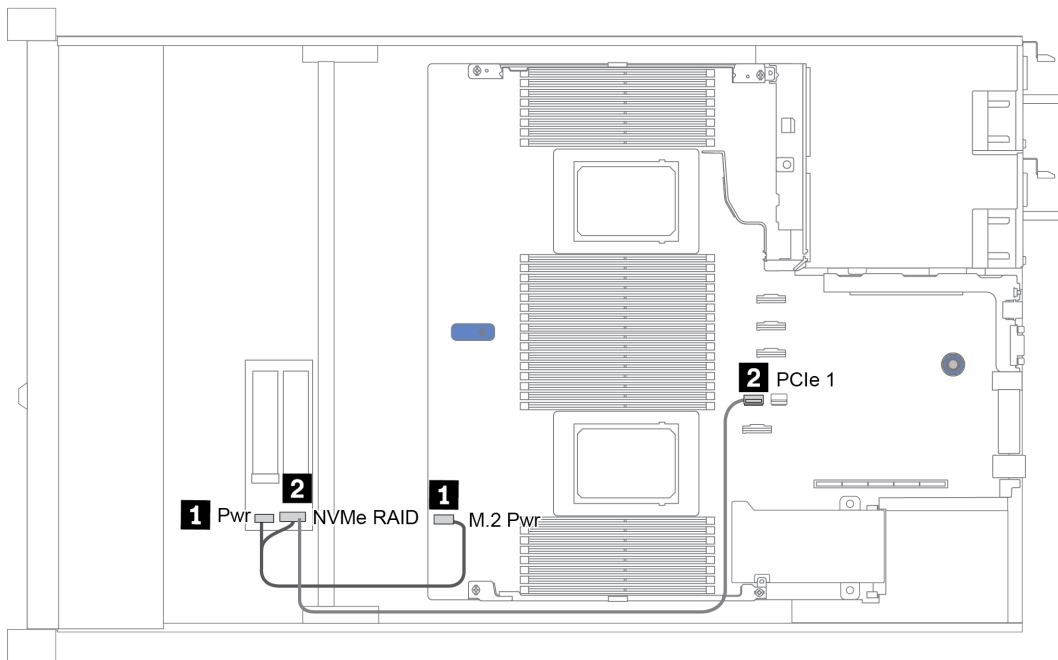
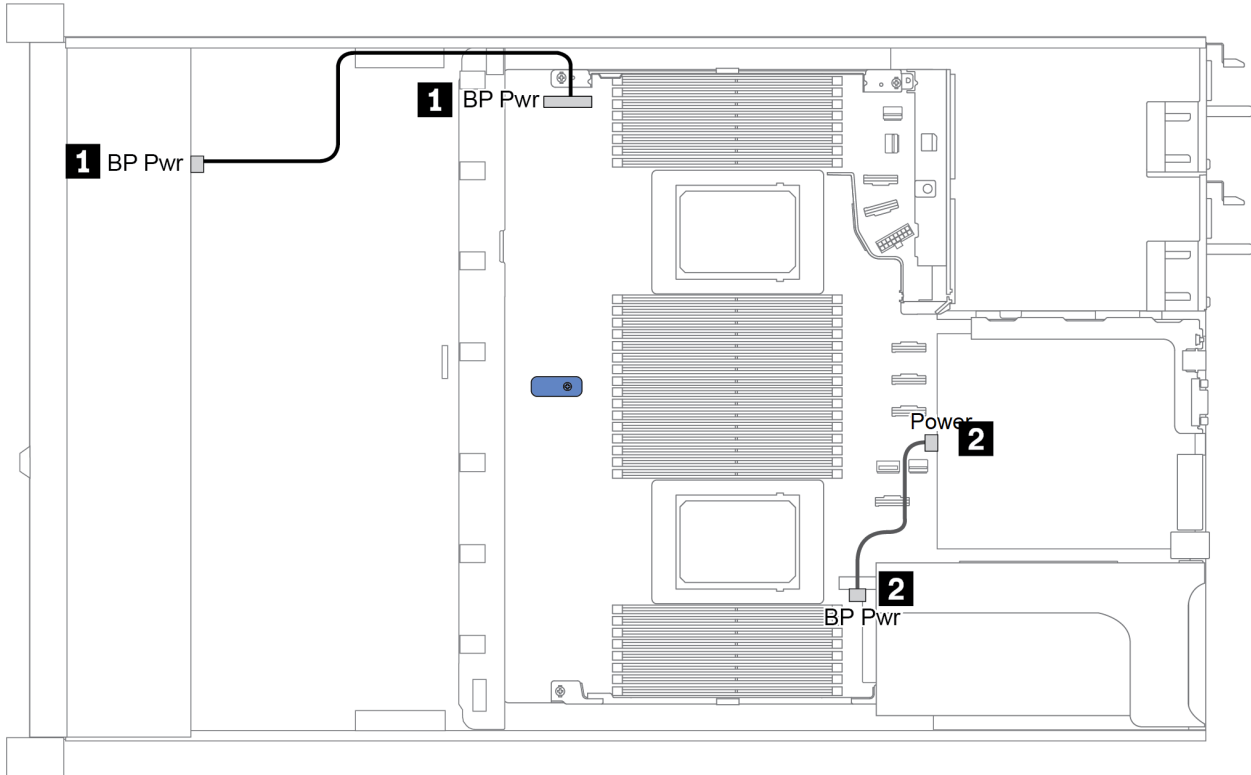


Рис. 16. M.2 cable routing

From	To
1 Power cable	M.2 power connector on the system board
2 M.2 signal cable	PCIe connector 1 on the system board

## Прокладка кабелей (кабель питания) объединительной панели для 2,5- или 3,5-дюймовых дисков

Прокладка кабелей питания для объединительных панелей для 2,5- или 3,5-дюймовых дисков



От	К
<b>1</b> Разъем питания на передней объединительной панели для дисков	Разъем питания объединительной панели на материнской плате
<b>2</b> Разъем питания на задней объединительной панели для дисков	Разъем питания на блоке платы-адаптера Riser 1

---

## Прокладка кабелей (сигнальный кабель) объединительной панели для 2,5- или 3,5-дюймовых дисков

**Примечание:** На рисунках прокладки кабелей в следующих разделах показаны только адаптеры PCIe Gen 4, схема прокладки кабелей схожа со схемой для адаптеров Gen 3.

- «2.5-inch(4 SAS/SATA)» на странице 108
- «Для 2,5-дюймовых дисков (8 SAS/SATA)» на странице 109
- «Для 3,5-дюймовых дисков (4 SAS/SATA)» на странице 132
- «Для 3,5-дюймовых дисков (4 AnyBay)» на странице 136
- «Для 2,5-дюймовых дисков (10 AnyBay)» на странице 114
- «Для 2,5-дюймовых дисков (10 NVMe)» на странице 118
- «Для 2,5-дюймовых дисков (10 SAS/SATA)» на странице 112
- «2.5-inch(8 AnyBay + 2 NVMe)» на странице 122
- «2.5-inch (6 SAS/SATA + 4 AnyBay)» на странице 124
- «2.5-inch (6 SAS/SATA + 4 NVMe)» на странице 128
- «2.5-inch (6 SAS/SATA + 2 AnyBay + 2 NVMe)» на странице 130

## 2.5-inch(4 SAS/SATA)

Configuration	Storage controller	
	Qty.	Type
Config. 1		
Config. 2	1	SFF 8i RAID/HBA

В зависимости от конфигураций сервера см. один из следующих разделов для получения сведения о прокладке кабелей.

### Configuration 1, 2:

Front BP: 4 x 2.5" SAS/SATA BP

Config.	Front BP	System board	Storage controller
			SFF 8i RAID/HBA
1	SAS 0	PCIe 2	
2	SAS 0, SAS 1		Gen 4: C 0 Gen 3: C 0, C 1

### Пример

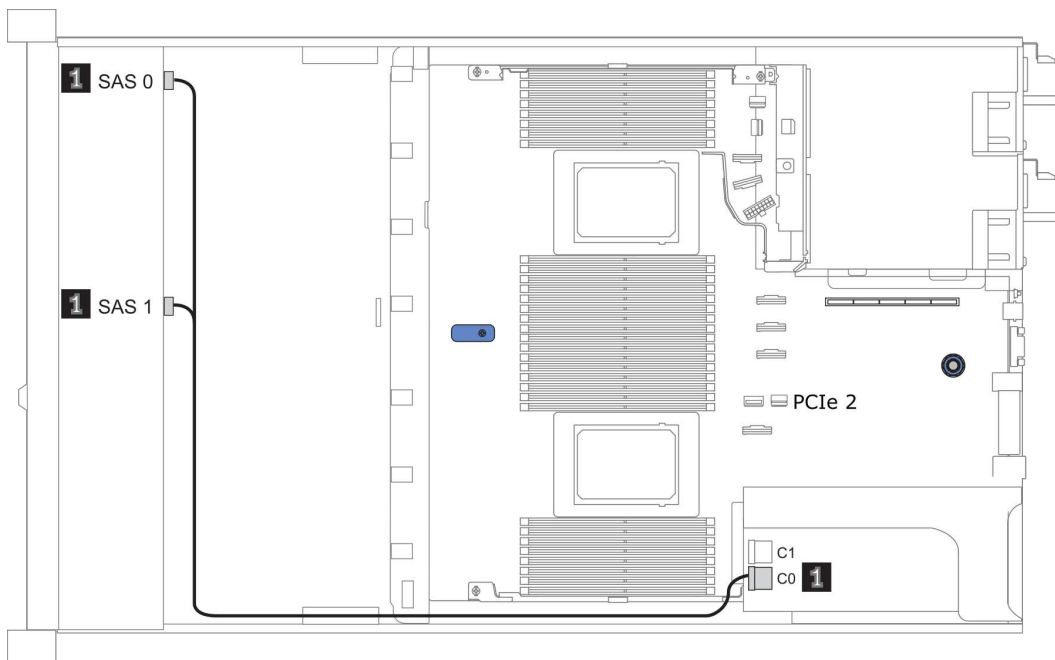


Рис. 17. Configuration 2

## Для 2,5-дюймовых дисков (8 SAS/SATA)

Configuration	Rear BP		Storage controller	
	Qty.	Type	Qty.	Type
Config. 1				
Config. 2			1	SFF 8i RAID/HBA
Config. 3			1	CFF 8i/16i RAID/HBA
Config. 4	1	2 x 2.5" SAS/SATA		
Config. 5	1	2 x 2.5" SAS/SATA	1	SFF 8i RAID
Config. 6	1	2 x 2.5" SAS/SATA	1	CFF 16i RAID/HBA

В зависимости от конфигураций сервера см. один из следующих разделов для получения сведения о прокладке кабелей.

- «Конфигурация 1–3: передняя объединительная панель» на странице 110
- «Конфигурация 4–6: передняя объединительная панель + задняя объединительная панель» на странице 111

**Configuration 1 – 3:**

Front BP: 8 x 2.5" SAS/SATA BP

Con-fig.	Front BP	System board	Storage controller	
			SFF 8i RAID/HBA	CFF 8i/16i RAID/HBA
1	SAS 0	PCIe 2		
	SAS 1	PCIe 4		
2	SAS 0, SAS 1		Gen 4: C 0 Gen 3: C 0, C 1	
3	SAS 0			C 0
	SAS 1			C 1
		PCIe 8		MB

**Пример**

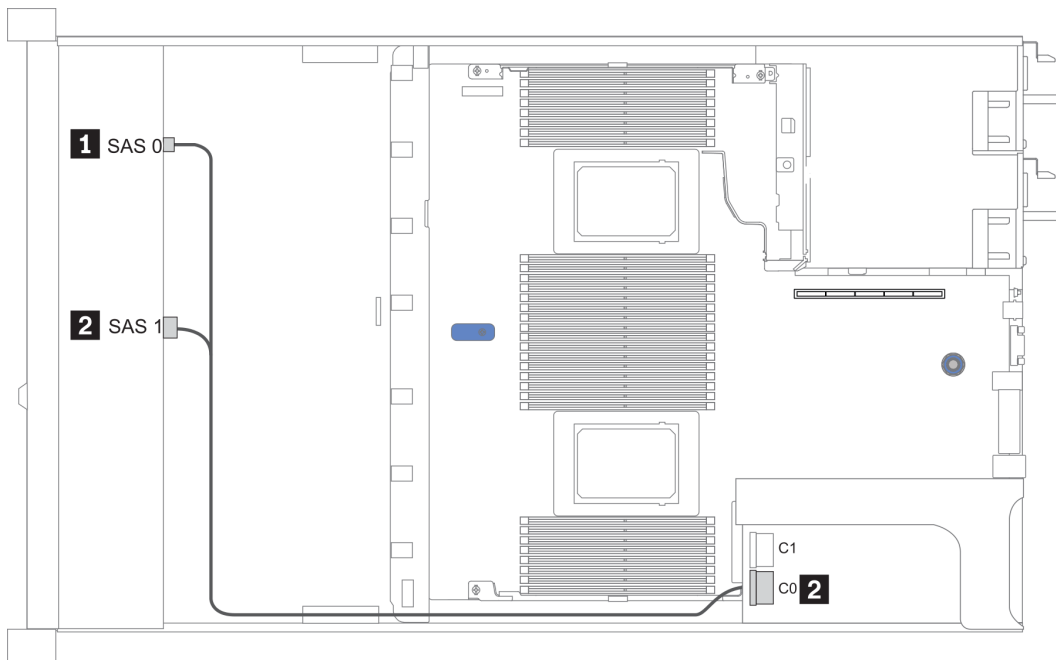


Рис. 18. Конфигурация 2

**Configuration 4 – 6:**

Front BP: 8 x 2.5" SAS/SATA BP

Rear BP: 2 x 2.5" SAS/SATA BP

Con-fig.	Front BP	Rear BP	System board	Storage controller	
				SFF 8i RAID	CFF 16i RAID/HBA
4	SAS 0		PCIe 2		
	SAS 1		PCIe 4		
		SAS	PCIe 5		
5	SAS 0, SAS 1			Gen 4: C 0 Gen 3: C 0, C 1	
		SAS	PCIe 5		
6	SAS 0				C 0
	SAS 1				C 1
			PCIe 8		MB
		SAS			C 3

**Пример**

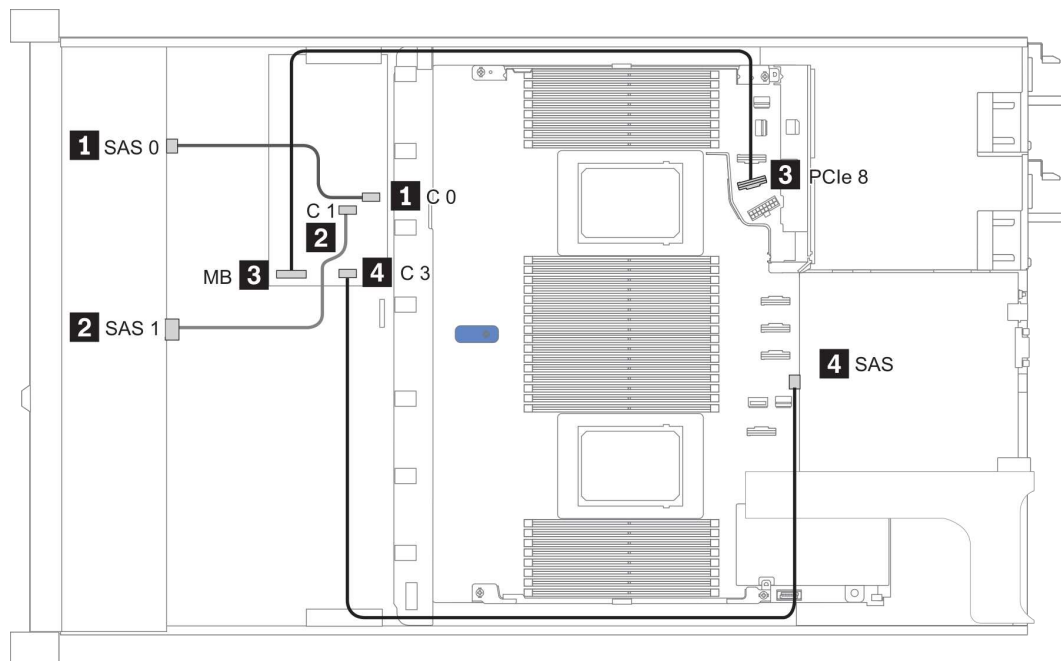


Рис. 19. Configuration 6

## Для 2,5-дюймовых дисков (10 SAS/SATA)

Configuration	Rear BP		Storage controller	
	Qty.	Type	Qty.	Type
Config. 1			1	SFF 16i RAID/HBA
Config. 2	1	2 x 2.5" SAS/SATA		
Config. 3	1	2 x 2.5" SAS/SATA	1	SFF 16i RAID/HBA

### Конфигурация 1:

Front BP: [6 x 2.5" SAS/SATA + 4 x 2.5" Anybay] BP used as pure SAS/SATA BP

Табл. 19. Cable routing information for configuration 1

Config.	Front BP	Storage controller
		SFF 16i RAID/HBA
1	SAS 0, SAS 1	Gen 4: C 0 Gen 3: C 0, C 1
	SAS 2	Gen 4: C 1 Gen 3: C 2

### Пример

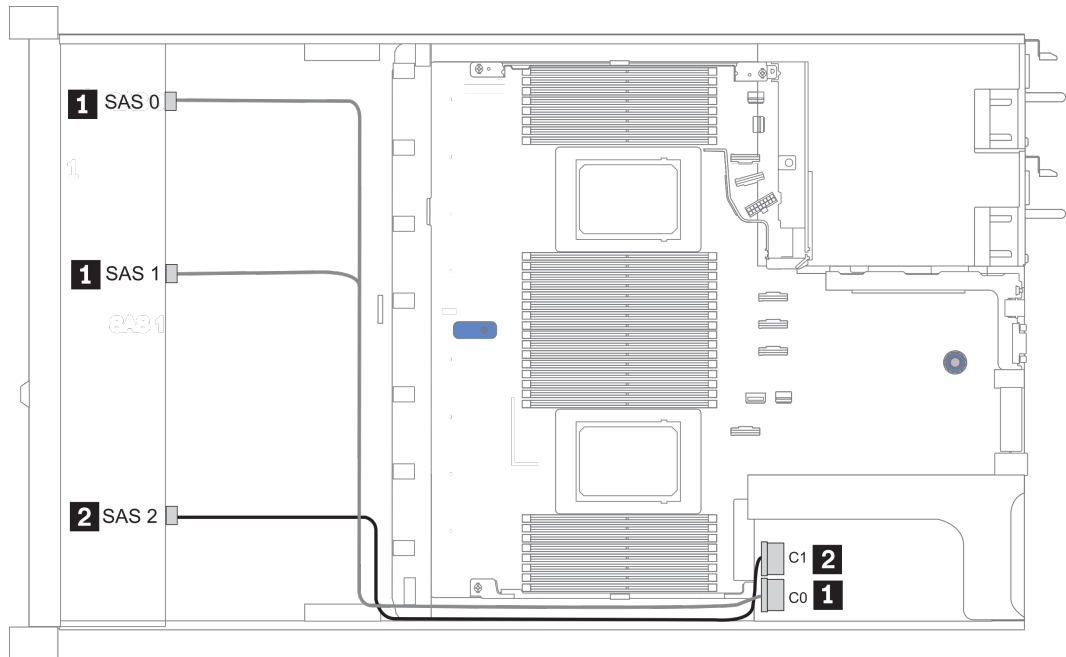


Рис. 20. Configuration 1

### Configurations 2-3:

Front BP: [6 x 2.5" SAS/SATA + 4 x 2.5" Anybay] BP used as pure SAS/SATA BP



Rear BP: 2 x 2.5" SAS/SATA BP

Табл. 20. Configurations 2–3

Config.	Front BP	Rear BP	System board	Storage controller
				SFF 16i RAID/HBA
2	NVMe 0-1		PCIe 3	
	NVMe 2-3		PCIe 7	
	SAS 0		PCIe 2	
	SAS 1		PCIe 4	
	SAS 2	SAS	PCIe 5	
3	NVMe 0-1		PCIe 3	
	NVMe 2-3		PCIe 7	
	SAS 0, SAS 1			Gen 4: C 0 Gen 3: C 0, C 1
	SAS 2	SAS		Gen 4: C 1 Gen 3: C 2, C 3

**Пример**

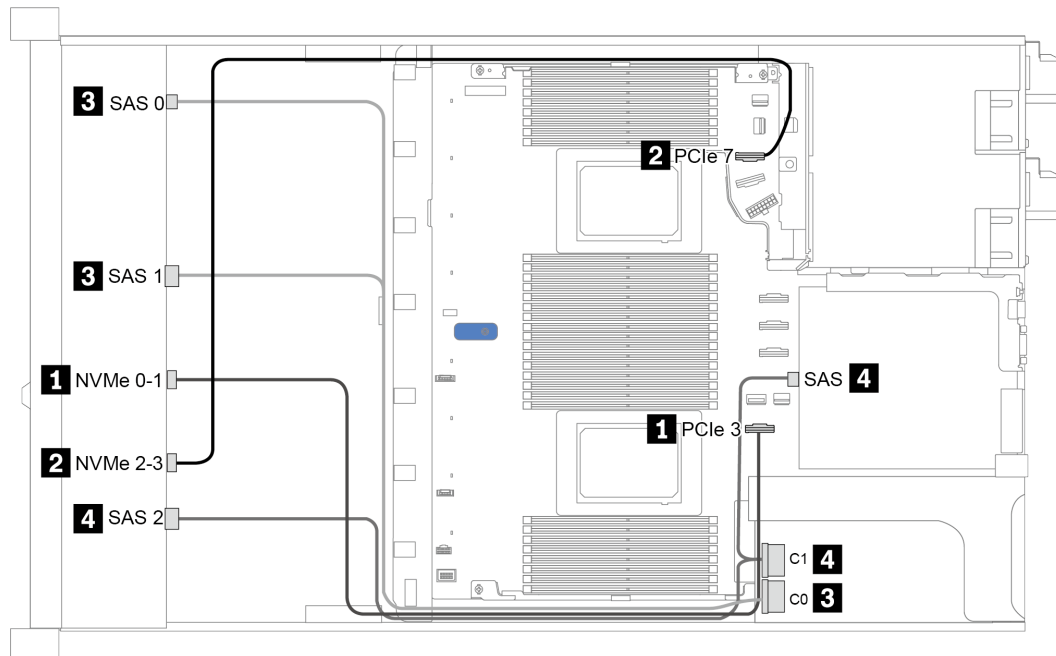


Рис. 21. Configuration 3

## Для 2,5-дюймовых дисков (10 AnyBay)

Configuration	Rear BP		Storage controller	
	Qt-у.	Type	Qty.	Type
Config. 1			1	SFF 16i RAID/HBA
Config. 2			1	SFF 16i RAID(Tri-mode)
Config. 3	1	2 x 2.5" SAS/SATA	1	SFF 16i RAID/HBA
Config. 4	1	2 x 2.5" NVMe	1	SFF 16i RAID/HBA

В зависимости от конфигураций сервера см. один из следующих разделов для получения сведения о прокладке кабелей.

- [«Configuration 1 – 2: front BP» на странице 115](#)
- [«Configuration 3 – 4: front BP + rear BP» на странице 116](#)

### Конфигурация 1:

Front BP: 10 x 2.5" AnyBay BP

**Примечание:** Разъемы, помеченные звездочкой (\*), НЕ требуются для конфигурации с одним процессором.

Con-fig.	Front BP	System board	Storage controller	
			SFF 16i RAID/HBA	SFF 16i RAID(Tri-mode)
1	NVMe 0-1	PCIe 1, PCIe 2		
	NVMe 2-3	PCIe 3		
	*NVMe 4-5	*PCIe 7		
	*NVMe 6-7	*PCIe 8		
	*NVMe 8-9	*PCIe 6		
	SAS 0, SAS 1		Gen 4: C 0 Gen 3: C 0, C 1	
	SAS 2		Gen 3: C 2	
2	SAS 0, SAS 1			Gen 4: C 0
	SAS 2			Gen 4: C 1

### Пример

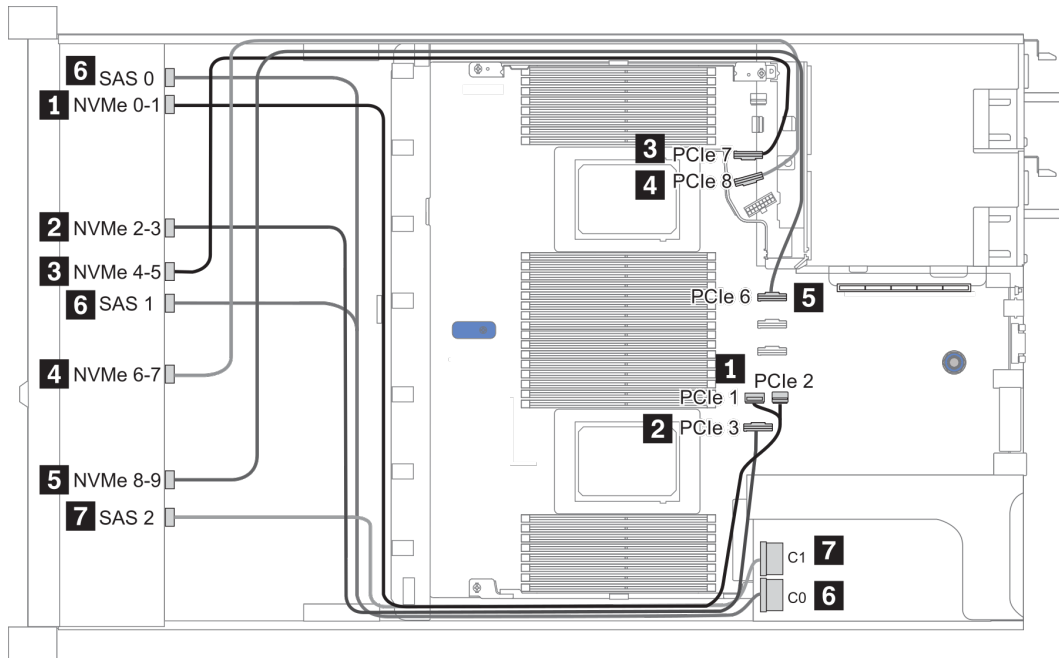


Рис. 22. Configuration 1

**Configuration 2 – 3:**

Front BP: 10 x 2.5" AnyBay BP

Rear BP: 2 x 2.5" NVMe BP/ 2 x 2.5" SAS/SATA BP

Con-fig.	Front BP	Rear BP	System board	Storage controller
				SFF 16i RAID/HBA
3	NVMe 0-1		PCIe 1, PCIe 2	
	NVMe 2-3		PCIe 3	
	NVMe 4-5		PCIe 7	
	NVMe 6-7		PCIe 8	
	NVMe 8-9		PCIe 6	
	SAS 0, SAS 1			Gen 4: C 0 Gen 3: C 0, C 1
	SAS 2	SAS		Gen 4: C 1 Gen 3: C 2, C 3
4	NVMe 0-1		PCIe 1, PCIe 2	
	NVMe 2-3		PCIe 3	
	NVMe 4-5		PCIe 7	
	NVMe 6-7		PCIe 8	
	NVMe 8-9		PCIe 6	
	SAS 0, SAS 1			Gen 4: C 0 Gen 3: C 0, C 1
	SAS 2			Gen 4: C 1 Gen 3: C 2
		NVMe 0, NVMe 1	PCIe 9	

## Пример

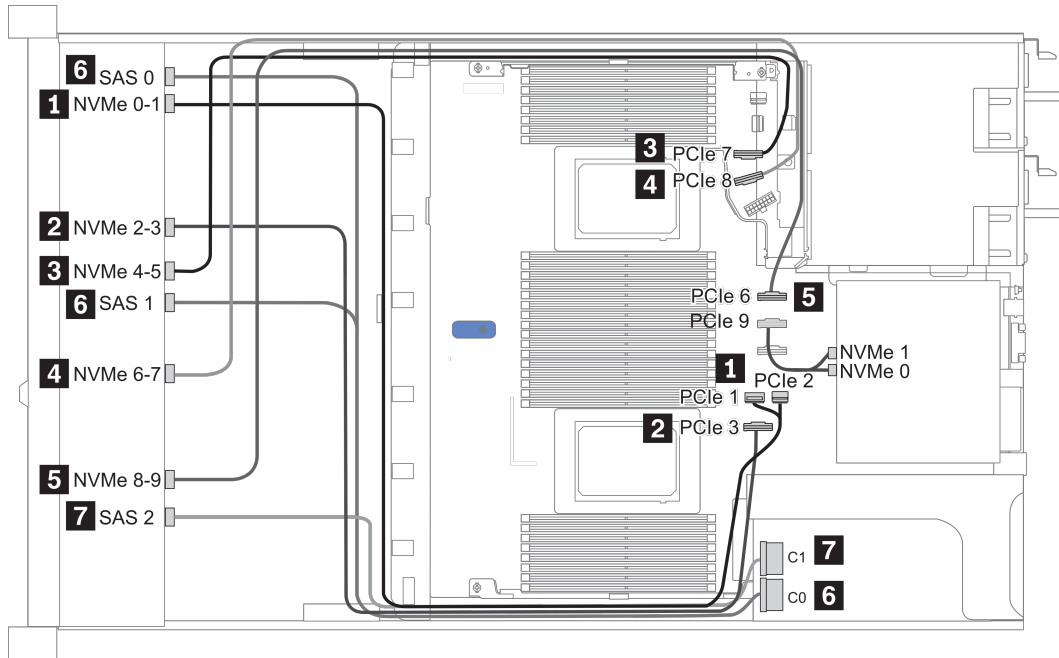


Рис. 23. Конфигурация 3

## Для 2,5-дюймовых дисков (10 NVMe)

Configuration	Rear BP		Storage controller	
	Qty.	Type	Qty.	Type
Config. 1				
Config. 2			2	NVMe Retimer card
Config. 3	1	2 x 2.5" NVMe		
Config. 4	1	2 x 2.5" SAS/SATA		

В зависимости от конфигураций сервера см. один из следующих разделов для получения сведения о прокладке кабелей.

- «Configuration 1: front BP (onboard connectors)» на странице 119
- «Configuration 2: front BP (retimer card)» на странице 119
- «Configuration 3 – 4: front BP + rear BP» на странице 121

### Конфигурация 1:

Front BP: 10 x 2.5" Anybay BP used as pure NVMe BP

Табл. 21. Сведения о прокладке кабелей для конфигурации 1

Конфигурация	Передняя объединительная панель	Материнская плата
1	NVMe 0–1	PCIe 1, PCIe 2
	NVMe 2–3	PCIe 3
	NVMe 4–5	PCIe 7
	NVMe 6–7	PCIe 8
	NVMe 8–9	PCIe 6

### Пример

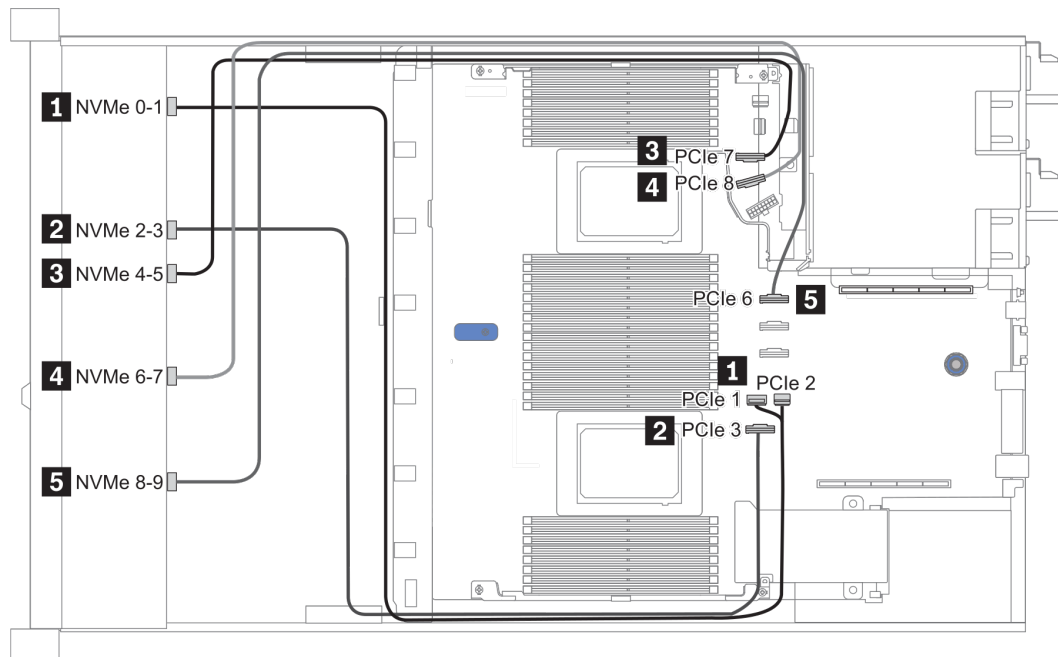


Рис. 24. Configuration 1

### Конфигурация 2:

Табл. 22. Сведения о прокладке кабелей для конфигурации 2

Кон- фигу- рация	Передняя объедини- тельная панель	Материнская плата	Карта ретаймера	
			Гнездо 1	Гнездо 2
2	NVMe 0–1	PCIe 3		
	NVMe 2–3		C0	
	NVMe 4–5		C1	
	NVMe 6–7			C0
	NVMe 8–9			C1

## Пример

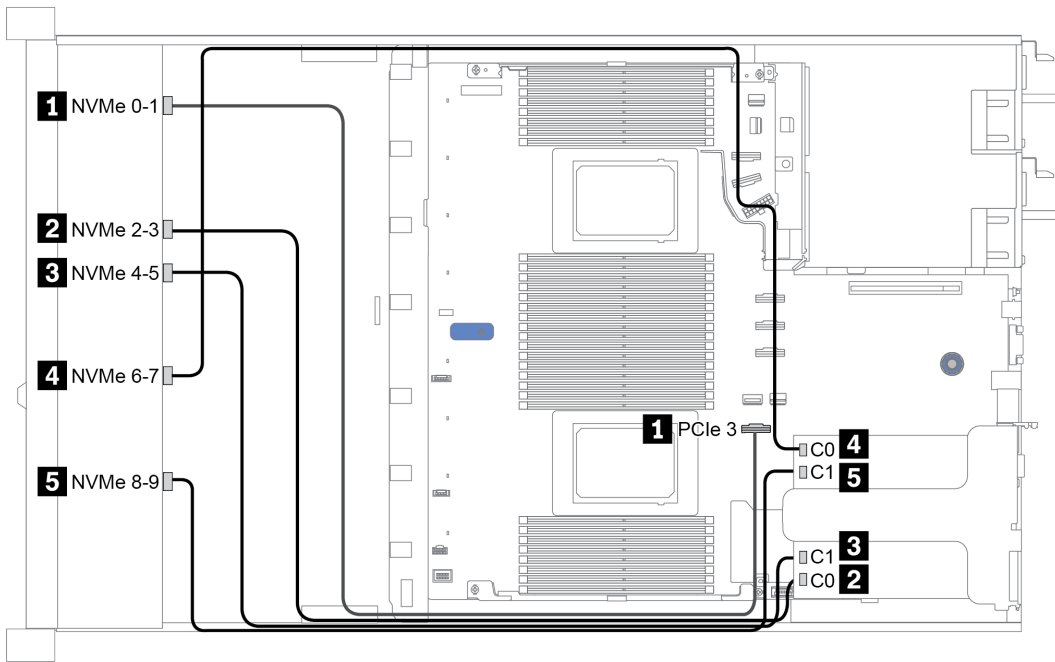


Рис. 25. Configuration 2



**Configuration 3 – 4:**

Front BP: 10 x 2.5" Anybay BP used as pure NVMe BP

Rear BP: 2 x 2.5" NVMe BP / 2 x 2.5" SAS/SATA BP

Config.	Front BP	Rear BP	System board
3	NVMe 0-1		PCIe 1, PCIe 2
	NVMe 2-3		PCIe 3
	NVMe 4-5		PCIe 7
	NVMe 6-7		PCIe 8
	NVMe 8-9		PCIe 6
			NVMe 0, NVMe 1
4	NVMe 0-1		PCIe 1, PCIe 2
	NVMe 2-3		PCIe 3
	NVMe 4-5		PCIe 7
	NVMe 6-7		PCIe 8
	NVMe 8-9		PCIe 6
			SAS

**Пример**

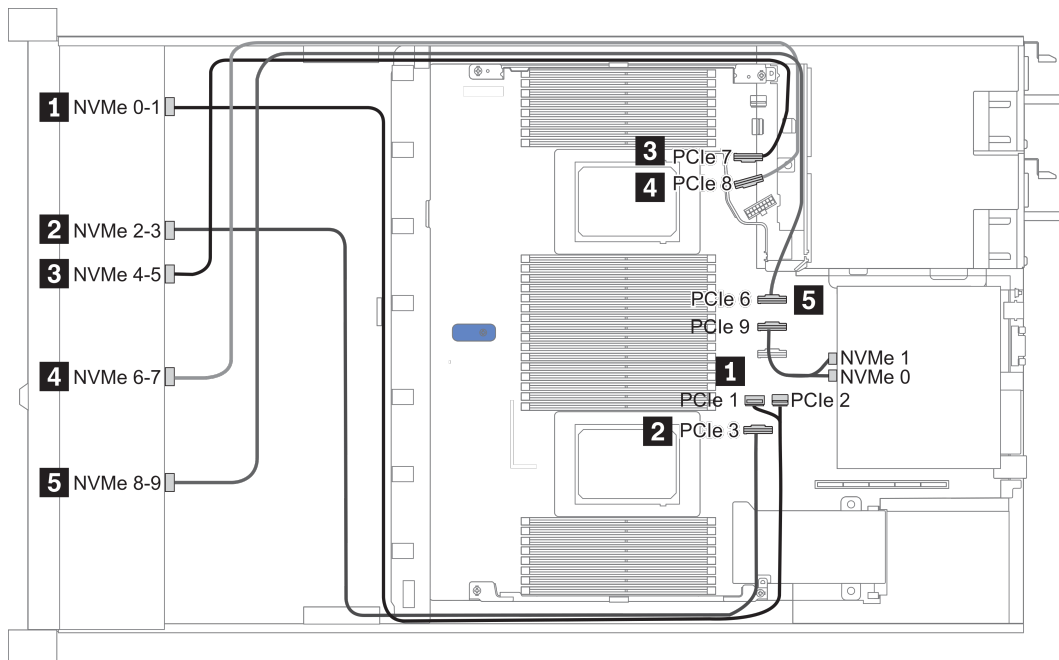


Рис. 26. Configuration 3

## 2.5-inch(8 AnyBay + 2 NVMe)

Configuration	Storage controller	
	Qty.	Type
Config. 1		
Config. 2	1	SFF 8i RAID/HBA

### Configuration 1 – 2:

Front BP: 10 x 2.5" Anybay BP used as [8 x 2.5"AnyBay + 2 x 2.5"NVMe] BP

Config.	Front BP	System board	Storage controller
			SFF 8i RAID/HBA
1	NVMe 0-1	PCle 1, PCle 2	
	NVMe 2-3	PCle 3	
	NVMe 4-5	PCle 7	
	NVMe 6-7	PCle 8	
	NVMe 8-9	PCle 6	
	SAS 0	PCle 4	
	SAS 1	PCle 5	
2	NVMe 0-1	PCle 1, PCle 2	
	NVMe 2-3	PCle 3	
	NVMe 4-5	PCle 7	
	NVMe 6-7	PCle 8	
	NVMe 8-9	PCle 6	
	SAS 0, SAS 1		Gen 4: C 0 Gen 3: C 0, C 1

## Пример

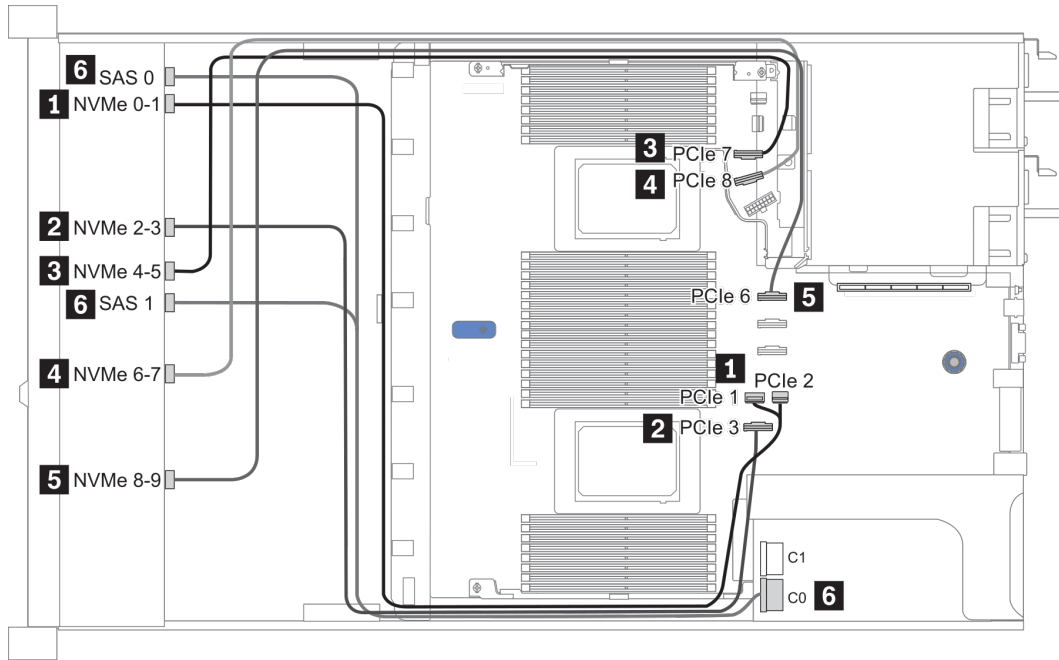


Рис. 27. Configuration 1

## 2.5-inch (6 SAS/SATA + 4 AnyBay)

Configuration	Rear BP		Storage controller	
	Qty.	Type	Qty.	Type
Config. 1				
Config. 2			1	SFF 16i RAID/HBA
Config. 3			1	CFF 16i RAID/HBA
Config. 4	1	2 x 2.5" SAS/SATA		
Config. 5	1	2 x 2.5" SAS/SATA	1	CFF 16i RAID/HBA

В зависимости от конфигураций сервера см. один из следующих разделов для получения сведения о прокладке кабелей.

- «Конфигурация 1–3: передняя объединительная панель» на странице 125
- «Конфигурация 4–5: передняя объединительная панель + задняя объединительная панель» на странице 127

**Configuration 1 – 3:**

Front BP: [6 x 2.5" SAS/SATA + 4 x 2.5" Anybay] BP

Co- nfig.	Front BP	System board	Storage controller	
			SFF 16i RAID/HBA	CFF 16i RAID/HBA
1	NVMe 0-1	PCIe 3		
	NVMe 2-3	PCIe 7		
	SAS 0	PCIe 2		
	SAS 1	PCIe 4		
	SAS 2	PCIe 5		
2	NVMe 0-1	2 CPUs installed: PCIe 3 1 CPU installed: PCIe 1, PCIe 2		
	NVMe 2-3	2 CPUs installed: PCIe 7 1 CPU installed: PCIe 3		
	SAS 0, SAS 1		Gen 4: C 0 Gen 3: C 0, C 1	
	SAS 2		Gen 4: C 1 Gen 3: C 2	
3	NVMe 0-1	PCIe 3		
	NVMe 2-3	PCIe 7		
	SAS 0			C 0
	SAS 1			C 1
	SAS 2			C 2
		PCIe 8		MB

**Пример**

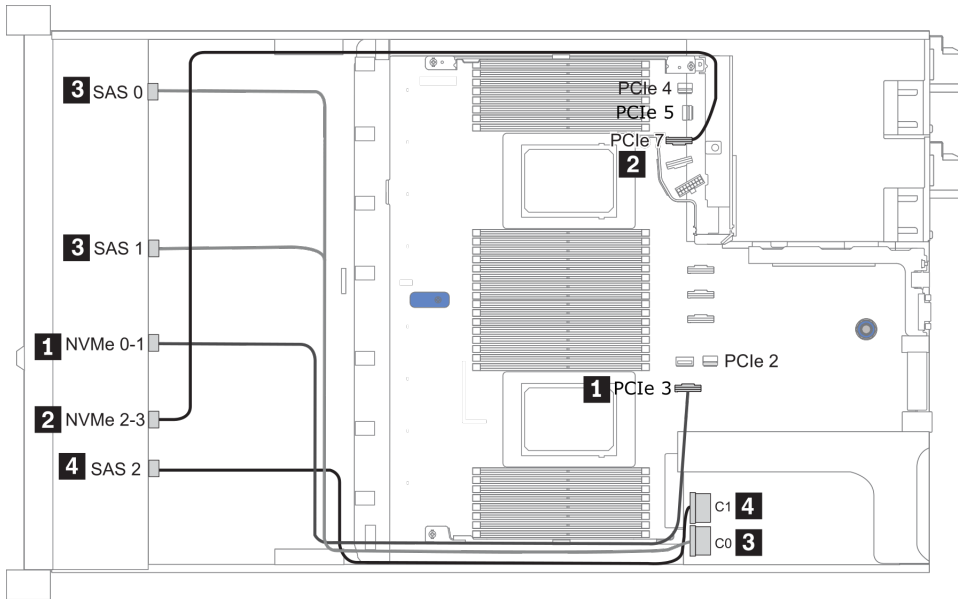


Рис. 28. Configuration 2 (2 CPU installed)

### Configurations 4 – 5:

Front BP: [6 x 2.5" SAS/SATA + 4 x 2.5" Anybay] BP

Rear BP: 2 x 2.5" SAS/SATA BP

Config.	Front BP	Rear BP	System board	Storage controller
				CFF 16i RAID/HBA
4	NVMe 0-1		PCIe 3	
	NVMe 2-3		PCIe 7	
	SAS 0		PCIe 2	
	SAS 1		PCIe 4	
	SAS 2	SAS	PCIe 5	
5	NVMe 0-1		PCIe 3	
	NVMe 2-3		PCIe 7	
	SAS 0			C 0
	SAS 1			C 1
	SAS 2			C 2
		SAS		C 3
			PCIe 8	MB

### Пример

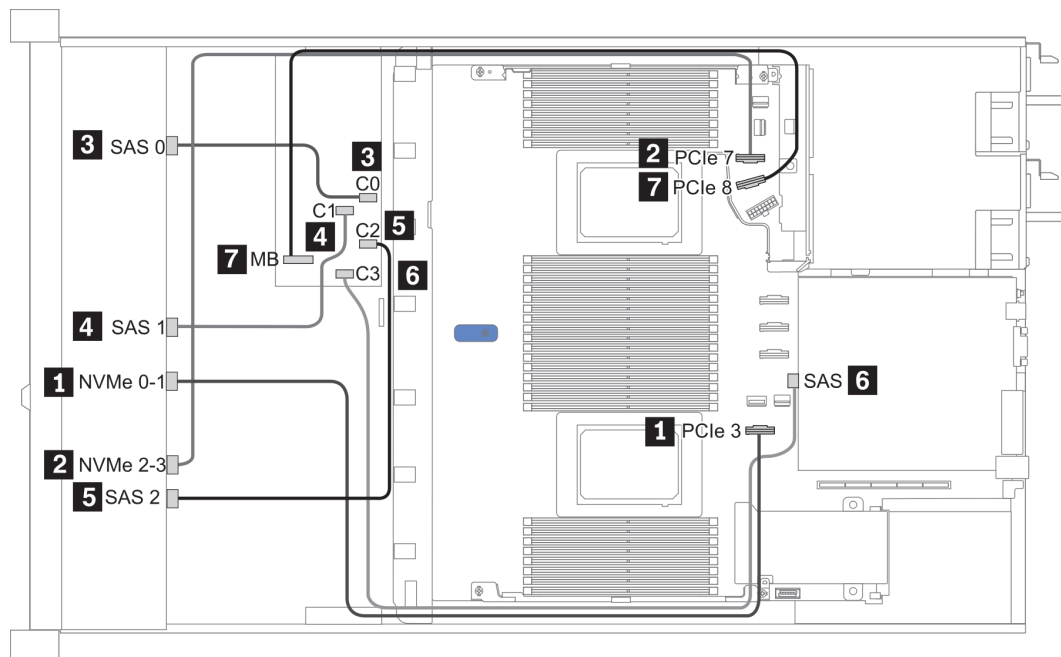


Рис. 29. Configuration 5

## 2.5-inch (6 SAS/SATA + 4 NVMe)

Configuration	Rear BP		Storage controller	
	Qty.	Type	Qty.	Type
Config. 1	1	2 x 2.5" SAS/SATA		
Config. 2			1	Retimer card

### Конфигурация 1

Front BP: [6 x 2.5" SAS/SATA + 4 x 2.5" Anybay] BP used as [6 x 2.5" SAS/SATA + 4 x 2.5" NVMe] BP

Кон-фигу-рация	Передняя объединительная панель	Задняя объединительная панель	Материнская плата
1	NVMe 0-1		PCIe 3
	NVMe 2-3		PCIe 7
	SAS 0		PCIe 2
	SAS 1		PCIe 4
			SAS

### Пример

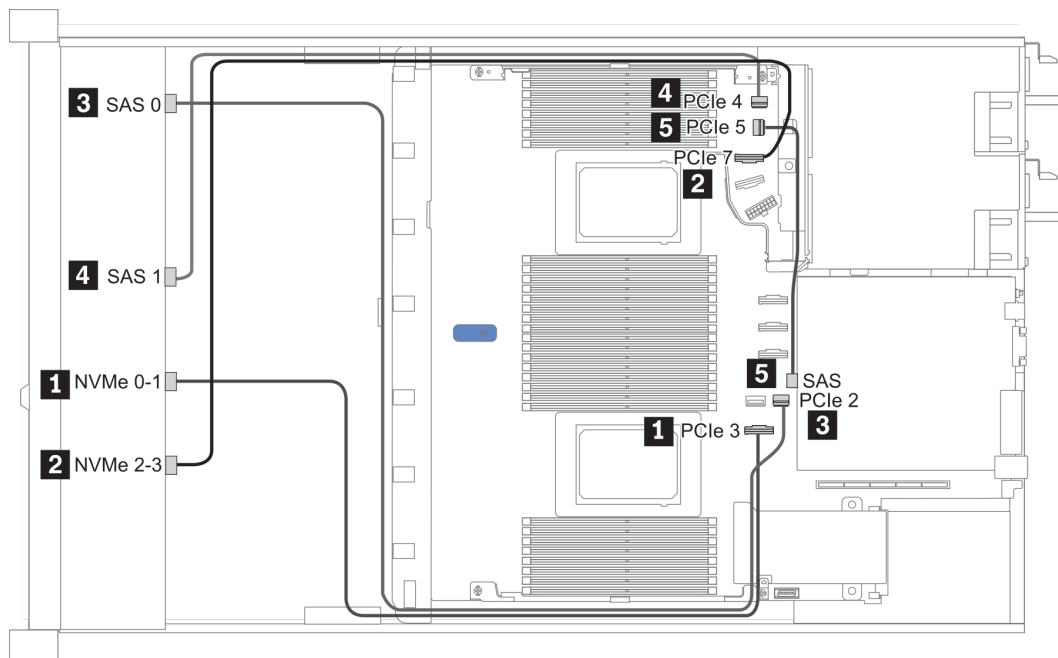


Рис. 30. Configuration 1

### Конфигурация 2

Front BP: [6 x 2.5" SAS/SATA + 4 x 2.5" Anybay] BP used as [6 x 2.5" SAS/SATA + 4 x 2.5" NVMe] BP



Кон-фигу-рация	Передняя объединительная панель	Материнская плата	Карта ретаймера
2	NVMe 6-7		C0
	NVMe 8-9		C1
	SAS 0	PCIe 2	
	SAS 1	PCIe 1	

### Пример

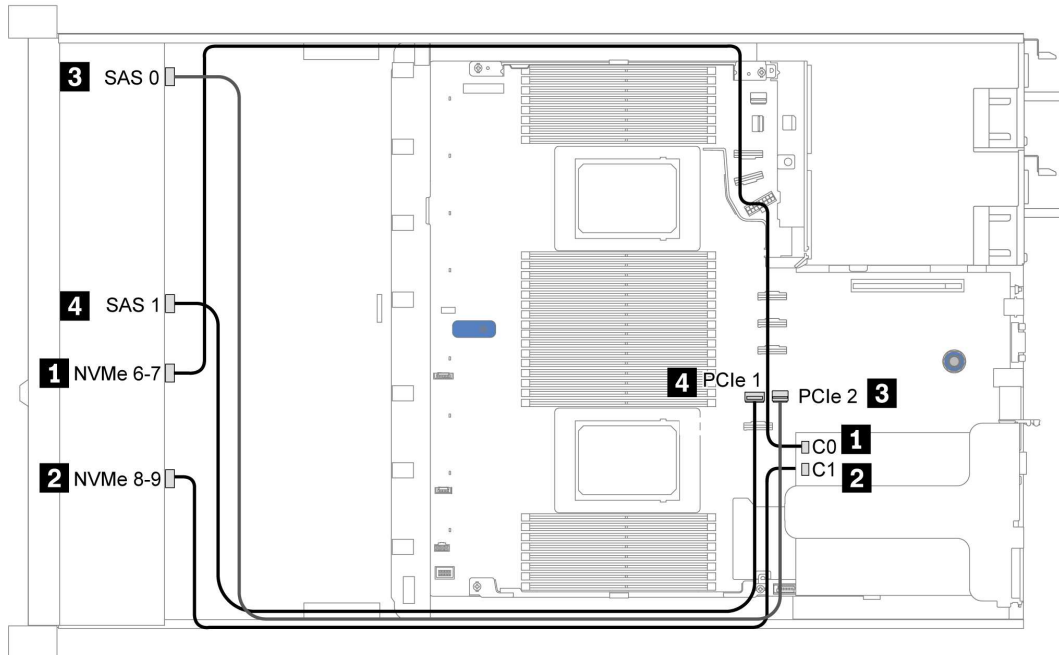


Рис. 31. Configuration 2

## 2.5-inch (6 SAS/SATA + 2 AnyBay + 2 NVMe)

Configuration	Storage controller	
	Qty.	Type
Config. 1		
Config. 2	1	SFF 8i RAID/HBA
Config. 3	1	CFF 8i/16i RAID/HBA

### Configuration 1 – 3

Front BP: [6 x 2.5" SAS/SATA + 4 x 2.5" Anybay] BP used as [6 x 2.5" SAS/SATA + 2 x 2.5" AnyBay + 2 x 2.5" NVMe] BP

Con-fig.	Front BP	System board	Storage controller	
			SFF 8i RAID/HBA	CFF 8i/16i RAID/HBA
1	NVMe 0–1	PCIe 3		
	NVMe 2–3	PCIe 7		
	SAS 0	PCIe 2		
	SAS 1	PCIe 4		
2	NVMe 0–1	PCIe 3		
	NVMe 2–3	PCIe 7		
	SAS 0, SAS 1		Gen 4: C 0 Gen 3: C 0, C 1	
3	NVMe 0–1	PCIe 3		
	NVMe 2–3	PCIe 7		
	SAS 0			C 0
	SAS 1			C 1
		PCIe 8		MB

## Пример

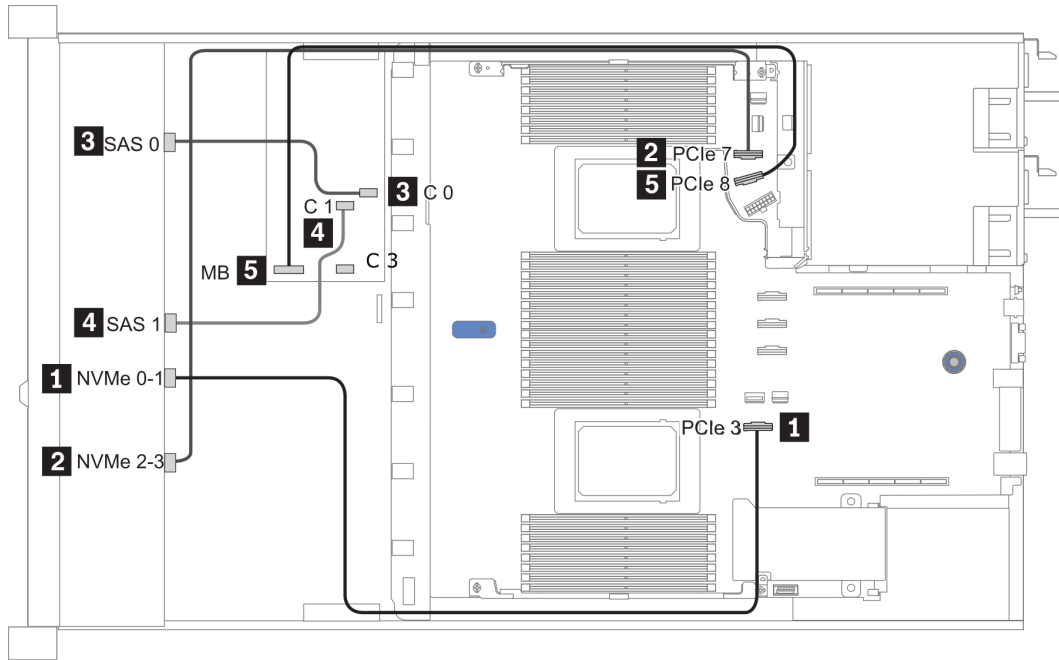


Рис. 32. Configuration 3

## Для 3,5-дюймовых дисков (4 SAS/SATA)

Configuration option	Rear BP		Storage controller	
	Qty.	Type	Qty.	Type
Config. 1				
Config. 2			1	SFF 8i RAID/HBA
Config. 3	1	2 x 2.5" SAS/SATA		
Config. 4	1	2 x 2.5" SAS/SATA	1	SFF 8i RAID/HBA
Config. 5	1	2 x 2.5" NVMe		
Config. 6	1	2 x 2.5" NVMe	1	SFF 8i RAID/HBA

В зависимости от конфигураций сервера см. один из следующих разделов для получения сведения о прокладке кабелей.

- «Configuration 1, 2: front BP» на странице 133
- «Configuration 3 – 6: front BP + rear BP» на странице 134

### Configuration 1, 2:

Front BP: 4 x 3.5" SAS/SATA BP

Config.	Front BP	System board	Storage controller
			SFF 8i RAID/HBA
1	SAS	PCIe 2	
2	SAS		Gen 4: C 0 Gen 3: C 0, C 1

### Пример

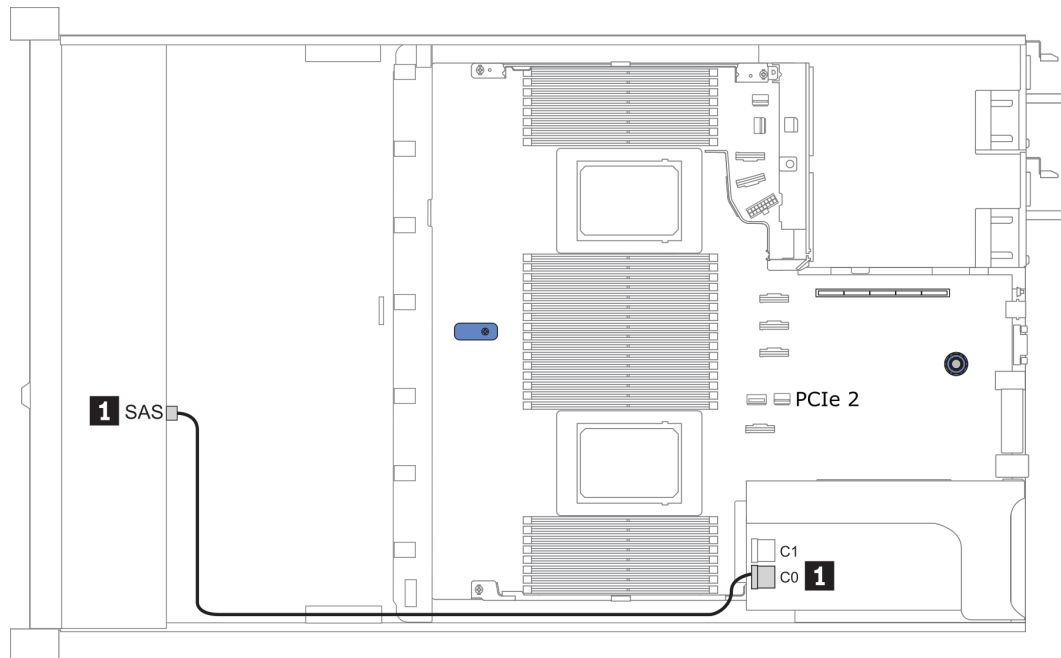


Рис. 33. Configuration 2

**Configuration 3 – 6:**

Front BP: 4 x 3.5" SAS/SATA BP

Rear BP: 2 x 2.5" SAS/SATA BP

Config.	Front BP	Rear BP	System board	Storage controller
				SFF 8i RAID/HBA
3	SAS		PCIe 2	
		SAS	PCIe 5	
4	SAS	SAS		Gen 4: C 0 Gen 3: C 0, C 1

**Пример**

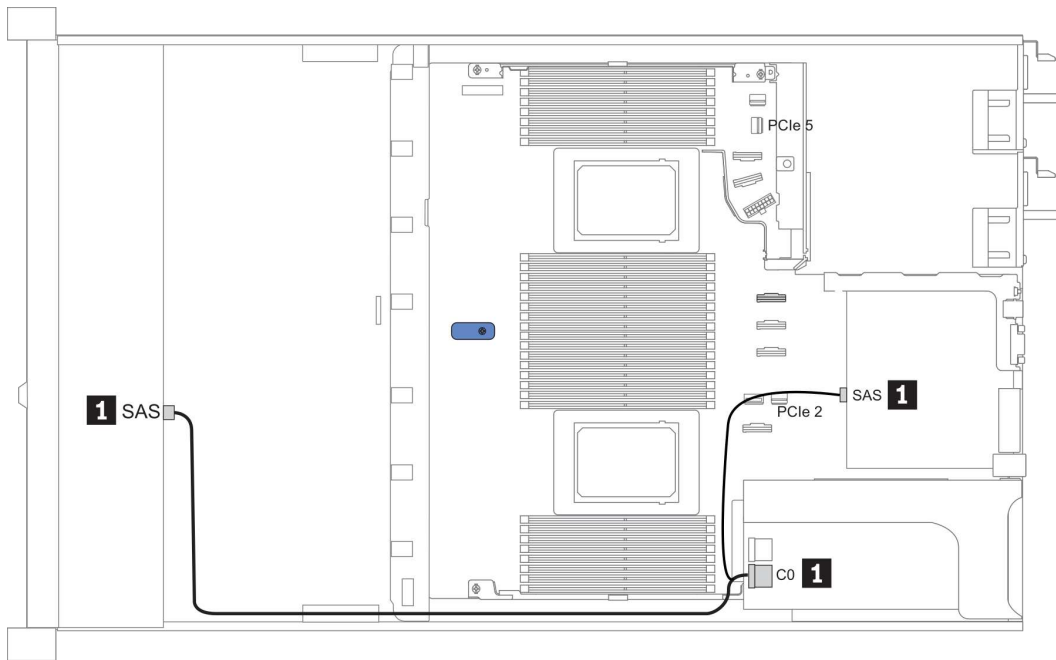


Рис. 34. Configuration 4

Front BP: 4 x 3.5" SAS/SATA BP

Rear BP: 2 x 2.5" NVMe BP

Con-fig.	Front BP	Rear BP	System board	Storage controller
				SFF 8i RAID/HBA
5	SAS		PCIe 2	
		NVMe 0, NVMe 1	PCIe 6	
6	SAS			Gen 4: C 0 Gen 3: C 0, C 1
		NVMe 0, NVMe 1	PCIe 6	

**Пример**

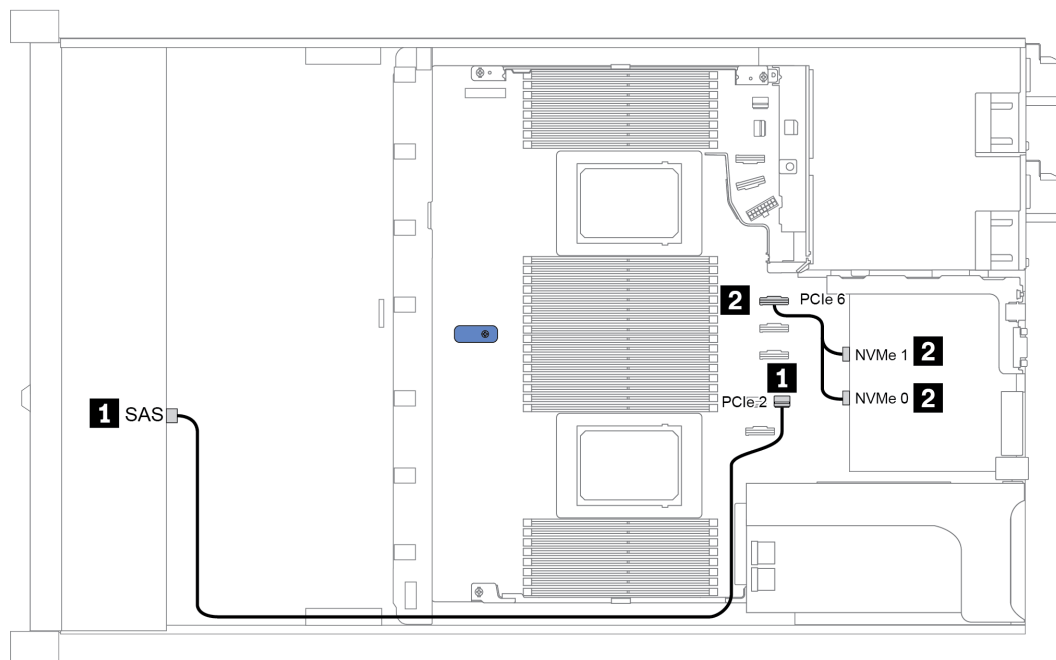


Рис. 35. Configuration 5

## Для 3,5-дюймовых дисков (4 AnyBay)

Configuration	Rear BP		Storage controller	
	Qty.	Type	Qty.	Type
Config. 1				
Config. 2			1	SFF 8i RAID/HBA
Config. 3			1	SFF 16i RAID(Tri-mode)
Config. 4	1	2 x 2.5" SAS/SATA		
Config. 5	1	2 x 2.5" SAS/SATA	1	SFF 8i RAID/HBA
Config. 6	1	2 x 2.5" NVMe		
Config. 7	1	2 x 2.5" NVMe	1	SFF 8i RAID/HBA

В зависимости от конфигураций сервера см. один из следующих разделов для получения сведения о прокладке кабелей.

- [«Configuration 1 – 3: front BP» на странице 137](#)
- [«Configuration 4 – 7: front BP + rear BP» на странице 138](#)



### Конфигурация 1-3:

Front BP: 4 x 3.5" AnyBay BP

Con-fig.	Front BP	System board	Storage controller	
			SFF 8i RAID/HBA	SFF 16i RAID(Tri-mode)
1	NVMe 0-1	PCIe 3		
	NVMe 2-3	PCIe 7		
	SAS	PCIe 2		
2	NVMe 0-1	PCIe 3		
	NVMe 2-3	PCIe 7		
	SAS		Gen 4: C 0 Gen 3: C 0, C 1	
3	SAS			Gen 4: C 0

### Пример

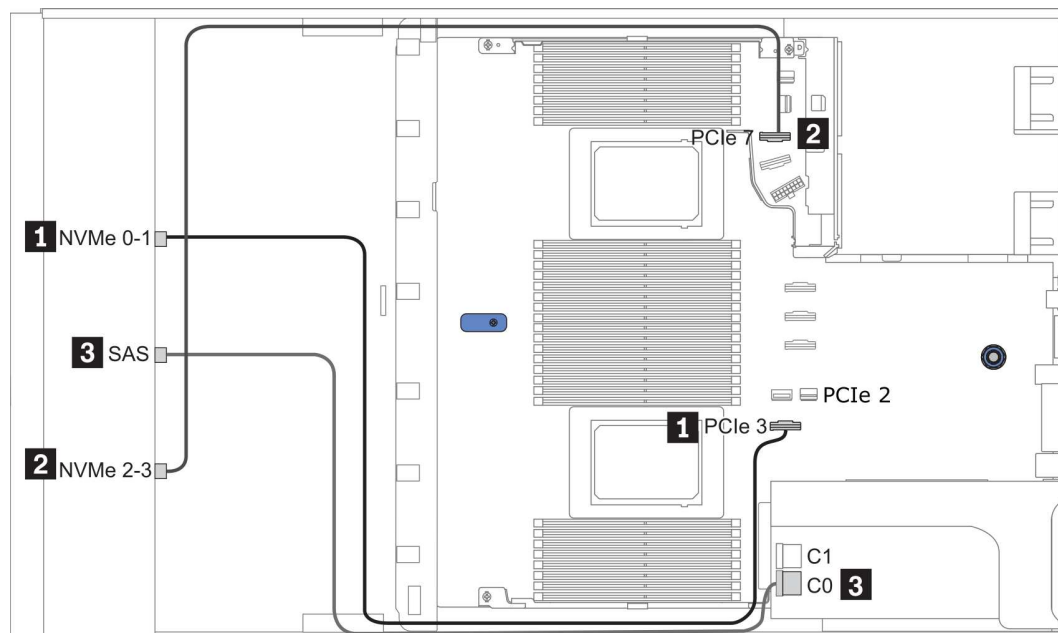


Рис. 36. Configuration 2

### Конфигурация 4–7:

Front BP: 4 x 3.5" AnyBay BP

Rear BP: 2 x 2.5" SAS/SATA BP

Con-fig.	Front BP	Rear BP	System board	Storage controller
				SFF 8i RAID/HBA
4	NVMe 0–1		PCle 3	
	NVMe 2–3		PCle 7	
	SAS		PCle 2	
		SAS	PCle 5	
5	NVMe 0–1		PCle 3	
	NVMe 2–3		PCle 7	
	SAS	SAS		Gen 4: C 0 Gen 3: C 0, C 1

### Пример

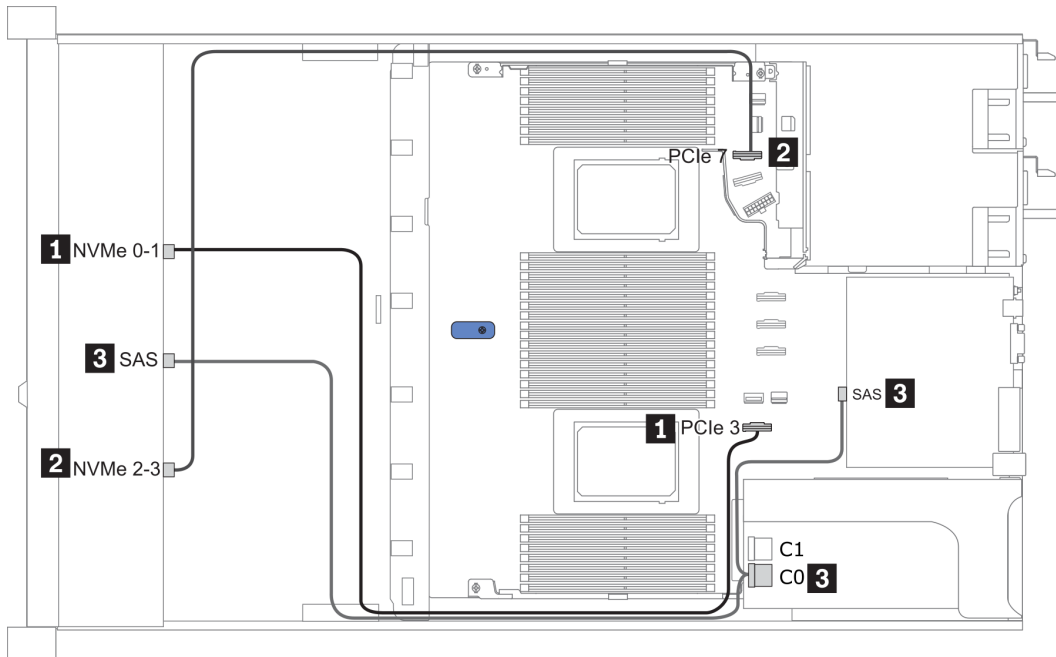


Рис. 37. Configuration 5

Front BP: 4 x 3.5" AnyBay BP

Rear BP: 2 x 2.5" NVMe BP

Con-fig.	Front BP	Rear BP	System board	Storage controller
				SFF 8i RAID/HBA
6	NVMe 0-1		PCIe 3	
	NVMe 2-3		PCIe 7	
	SAS		PCIe 2	
		NVMe 0, NVMe 1	PCIe 6	
7	NVMe 0-1		PCIe 3	
	NVMe 2-3		PCIe 7	
	SAS			Gen 4: C 0 Gen 3: C 0, C 1
		NVMe 0, NVMe 1	PCIe 6	

**Пример**

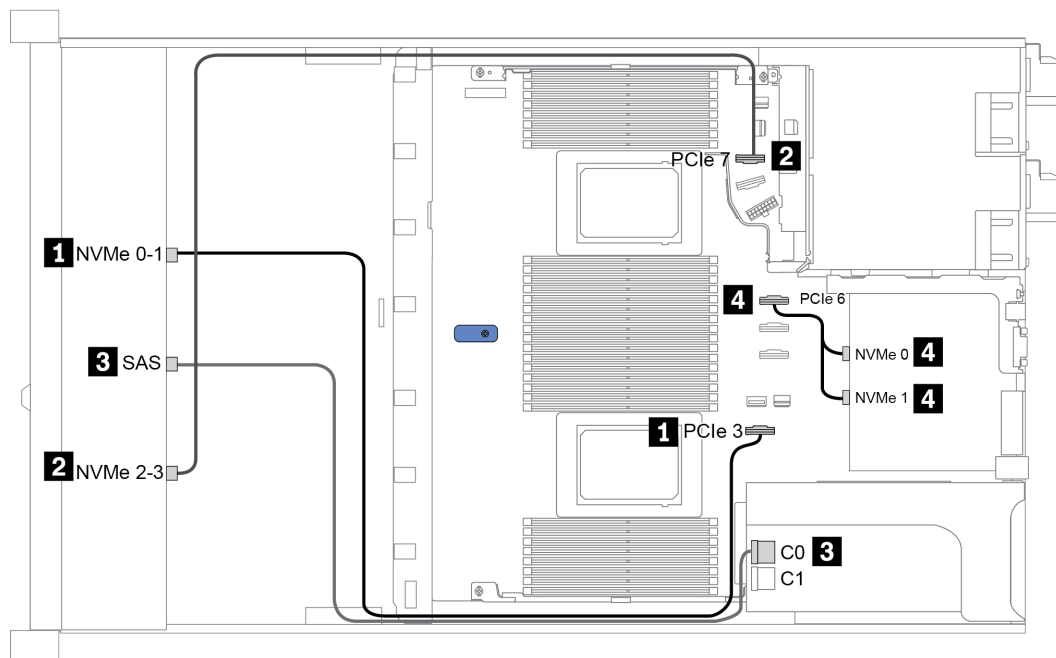


Рис. 38. Configuration 7

## 2.5-inch (4 NVMe)

Configuration	Storage controller	
	Qty.	Type
Config. 1	1	Retimer card

### Конфигурация 1

Front BP: [4 x 2.5" Anybay] BP used as [4 x 2.5" NVMe] BP

Конфигурация	Передняя объединительная панель	Карта ретаймера
1	NVMe 6-7	C0
	NVMe 8-9	C1

### Пример

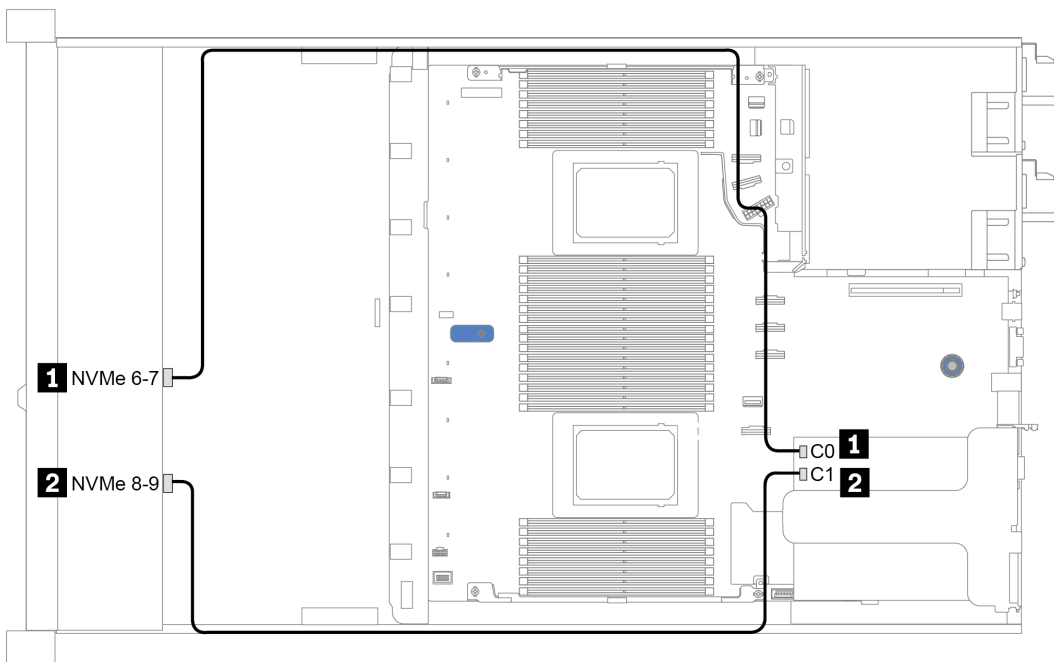


Рис. 39. Configuration 1

---

## Глава 4. Процедуры замены оборудования

В этом разделе описаны процедуры установки и удаления всех обслуживаемых системных компонентов. В описании каждой процедуры замены компонентов указано, какие задачи необходимо выполнить, чтобы получить доступ к заменяемому компоненту.

---

### Замена компонентов CRU

В этом разделе приводятся процедуры установки и снятия для всех компонентов CRU.

**Примечание:** При замене компонента, содержащего микропрограмму, например адаптера, может также потребоваться обновить микропрограмму этого компонента. Дополнительные сведения об обновлении микропрограммы см. в разделе «Обновления микропрограммы» на странице 48.

### Инструкции по установке

Перед установкой компонентов на сервер ознакомьтесь с инструкциями по установке.

Перед установкой дополнительных устройств внимательно прочитайте приведенные ниже примечания:

**Внимание:** Не допускайте воздействия статического электричества на устройство, поскольку это может привести к остановке системы и потере данных. Для этого храните компоненты, чувствительные к статическому электричеству, в антистатической упаковке до самой установки. При работе с такими устройствами обязательно используйте антистатический браслет или другую систему заземления.

- Прочитайте информацию по технике безопасности и инструкции, чтобы обеспечить безопасность работы.  
[http://thinksystem.lenovofiles.com/help/topic/safety\\_documentation/pdf\\_files.html](http://thinksystem.lenovofiles.com/help/topic/safety_documentation/pdf_files.html)
- При установке нового сервера загрузите и примените последние обновления микропрограмм. Это позволит обеспечить устранение известных проблем и готовность сервера к работе с оптимальной производительностью. Чтобы загрузить обновления микропрограммы для сервера, перейдите по ссылке [ThinkSystem SR645 Драйверы и программное обеспечение](#).

**Важно:** Для некоторых кластерных решений требуются определенные уровни кода или скоординированные обновления кода. Если компонент входит в кластерное решение, прежде чем обновлять код, убедитесь, что последний уровень кода поддерживается кластерным решением.

- Перед установкой дополнительного компонента рекомендуется убедиться, что сервер работает нормально.
- Поддерживайте рабочую область в чистоте, а снимаемые компоненты кладите на плоскую, гладкую, ненаклонную и устойчивую поверхность.
- Не пытайтесь поднимать слишком тяжелые предметы. Если необходимо поднять тяжелый предмет, внимательно прочитайте следующие меры предосторожности:
  - Встаньте в устойчивую позу.
  - Распределите вес предмета поровну на обе ноги.
  - Поднимайте предмет медленно. Не делайте резких движений и поворотов при подъеме тяжелых предметов.
  - Чтобы не растянуть мышцы спины, сначала присядьте, а затем поднимите предмет, используя мышцы ног.

- Перед действиями с дисками выполните резервное копирование всех важных данных.
- Подготовьте маленькую плоскую отвертку, маленькую крестовую отвертку и звездообразную отвертку T8.
- Для отслеживания светодиодной индикации на материнской плате и внутренних компонентах оставьте питание включенным.
- Для снятия и установки оперативно заменяемого резервного блока питания, оперативно заменяемых вентиляторов и оперативно подключаемых USB-устройств выключать сервер не требуется. Однако необходимо выключать сервер перед любыми действиями, связанными со снятием или установкой кабелей адаптеров, а перед выполнением действий, связанных со снятием или установкой платы-адаптера Riser, памяти или процессора необходимо отключать источник питания.
- Синий цвет на компоненте означает точки касания, за которые можно брать компонент, чтобы удалить его из сервера или вставить в сервер, открыть или закрыть защелку и так далее.
- Красная полоска на дисках рядом с защелкой указывает на то, что диск можно заменить оперативно, если сервер и операционная система поддерживают функцию оперативной замены. Это означает, что диск можно снять или установить при работающем сервере.

**Примечание:** Дополнительные процедуры, которые может быть необходимо выполнить перед снятием или установкой диска, см. в инструкциях по снятию или установке оперативно заменяемого диска для определенной системы.

- После завершения работы с сервером обязательно установите на место все защитные экраны, предохранители, наклейки и провода заземления.

## Контрольный список по проверке безопасности

Сведения в этом разделе предназначены для выявления потенциально небезопасных состояний сервера. При разработке и создании всех компьютеров в них предусматриваются необходимые компоненты безопасности для защиты пользователей и специалистов по техническому обслуживанию от травм.

### Примечания:

1. Он не подходит для использования на рабочем месте с устройством визуального отображения в соответствии с §2 руководства по использованию рабочего места.
2. Настройка сервера выполняется только в серверной.

### ОСТОРОЖНО:

**Это оборудование должно устанавливаться и обслуживаться квалифицированным персоналом, как это определено стандартами NEC, IEC 62368-1 и IEC 60950-1 (стандарт безопасности электронного оборудования для аудио/видео, информационных и коммуникационных технологий). Lenovo исходит из того, что вы имеете надлежащие квалификации для обслуживания оборудования и умеете распознавать опасности в продуктах с выделением значительной энергии. Доступ к оборудованию осуществляется с использованием специального инструмента, замка и ключа или других средств обеспечения безопасности и контролируется полномочным лицом, ответственным за данное расположение.**

**Важно:** Для обеспечения безопасности работы и правильного функционирования системы требуется электрическое заземление сервера. Правильность заземления электрической розетки может проверить квалифицированный электрик.

Чтобы выяснить, нет ли потенциально небезопасных состояний, воспользуйтесь представленным ниже контрольным списком:

1. Убедитесь, что питание выключено и шнур питания отключен.
2. Проверьте шнур питания.

- Убедитесь, что третий контакт заземления находится в хорошем состоянии. С помощью измерительного прибора измерьте непрерывность третьего провода заземления: сопротивление между внешним контактом заземления и заземлением корпуса должно составлять 0,1 Ом или меньше.
  - Убедитесь, что используется шнур питания надлежащего типа.  
Чтобы просмотреть шнуры питания, доступные для сервера, выполните указанные ниже действия:
    - a. Откройте веб-страницу по следующему адресу:  
<http://dcsc.lenovo.com/#/>
    - b. На панели Customize a Model (Настройка модели) выполните указанные ниже действия:
      - 1) Щелкните **Select Options/Parts for a Model (Выбрать дополнительные средства/компоненты модели)**.
      - 2) Введите тип компьютера и модель сервера.
    - c. Перейдите на вкладку Power (Питание), чтобы посмотреть все шнуры питания.
  - Убедитесь, что изоляция не истерта и не изношена.
3. Проверьте, нет ли очевидных изменений, внесенных не компанией Lenovo. При оценке безопасности любых изменений, внесенных не компанией Lenovo, проявите здравый смысл.
  4. Убедитесь, что внутри сервера нет явно небезопасных компонентов, например металлических опилок, загрязнений, воды или другой жидкости, признаков возгорания или задымления.
  5. Убедитесь в отсутствии изношенных, истертых или поврежденных кабелей.
  6. Убедитесь, что крепление крышки блока питания (винты или заклепки) не было извлечено или повреждено.

## Инструкции по поддержанию надежной работы системы

Изучите инструкции по поддержанию надежной работы системы, чтобы обеспечить надлежащее охлаждение и надежность системы.

Убедитесь, что выполняются следующие требования:

- Если сервер поставляется с резервным источником питания, в каждом отсеке блока питания необходимо установить по блоку питания.
- Вокруг сервера необходимо обеспечить достаточное свободное пространство для надлежащей работы его системы охлаждения. Перед передней и задней панелями сервера должно быть примерно 50 мм (2,0 дюйма) свободного пространства. Перед вентиляторами не должны находиться никакие предметы.
- Для надлежащего охлаждения и правильного воздушного потока перед включением сервера следует повторно установить на него кожух. Работа сервера более 30 минут со снятым кожухом может повредить компоненты сервера.
- Необходимо соблюдать инструкции по прокладке кабелей, входящие в комплект поставки дополнительных компонентов.
- Неисправный вентилятор необходимо заменить в течение 48 часов с момента обнаружения неполадки.
- Снятый оперативно заменяемый вентилятор необходимо заменить в течение 30 секунд после снятия.
- Снятый оперативно заменяемый диск необходимо заменить в течение двух минут после снятия.
- Снятый оперативно заменяемый блок питания необходимо заменить в течение двух минут после снятия.

- Все дефлекторы, поставляемые с сервером, должны быть установлены на момент запуска сервера (некоторые серверы поставляются с несколькими дефлекторами). Использование сервера без дефлектора может привести к повреждению процессора.
- Все гнезда для процессоров должны быть закрыты специальными кожухами, либо в них должны быть вставлены процессоры с радиатором.
- При установке нескольких процессоров необходимо строго соблюдать правила установки вентиляторов для каждого сервера.

### **Работа внутри сервера при включенном питании**

Иногда приходится снимать кожух с включенного сервера, чтобы изучить системную информацию на дисплее или заменить оперативно заменяемые компоненты. Перед выполнением такой операции изучите следующие инструкции.

**Внимание:** При воздействии статического электричества на внутренние компоненты сервера возможны остановка сервера и потеря данных. Чтобы избежать этой проблемы, во время работы с сервером при включенном питании обязательно используйте антистатический браслет или другие системы заземления.

- Не допускайте свободного свисания рукавов, особенно ниже локтей. Застегните пуговицы или закатайте длинные рукава, прежде чем приступить к работе внутри сервера.
- Следите за тем, чтобы галстук, шарф, шнурок бейджа или волосы не нависали над сервером.
- Снимите ювелирные украшения (например, браслеты, цепочки, кольца, запонки и часы).
- Удаляйте из карманов рубашек предметы (например, ручки и карандаши), которые могут упасть внутрь сервера, когда вы наклонитесь над ним.
- Не роняйте внутрь сервера металлические предметы, например скрепки, шпильки и винты.

### **Работа с устройствами, чувствительными к статическому электричеству**

Чтобы снизить вероятность повреждения от электростатического разряда, необходимо изучить данные инструкции перед началом работы с устройствами, чувствительными к статическому электричеству.

**Внимание:** Не допускайте воздействия статического электричества на устройство, поскольку это может привести к остановке системы и потере данных. Для этого храните компоненты, чувствительные к статическому электричеству, в антистатической упаковке до самой установки. При работе с такими устройствами обязательно используйте антистатический браслет или другую систему заземления.

- Старайтесь как можно меньше двигаться, чтобы не допустить образования вокруг себя поля статического электричества.
- Соблюдайте особую осторожность при работе с устройствами в холодную погоду, поскольку отопление снижает влажность внутри помещения и увеличивает статическое электричество.
- Всегда используйте антистатический браслет или другую систему заземления, особенно при работе с внутренними компонентами сервера при включенном питании.
- Пока устройство находится в антистатической упаковке, приложите его к неокрашенной металлической поверхности вне сервера по крайней мере на две секунды. При этом статическое электричество будет отведено от упаковки и вашего тела.
- Извлеките устройство из упаковки и установите его непосредственно в сервер, не опуская. Если требуется положить устройство, поместите его обратно в антистатическую упаковку. Никогда не кладите устройство на кожух сервера или любую металлическую поверхность.
- При работе с устройством аккуратно удерживайте его за края или раму.
- Не касайтесь паяных соединений, контактов и открытых участков печатных схем.



- Во избежание повреждения храните устройство в недоступном для других месте.

## Замена дефлектора

Ниже приведены сведения по снятию и установке дефлектора.

**Примечание:** Если установлен радиатор повышенной мощности, дефлектор недоступен.

### Снятие дефлектора

Ниже приведены сведения по снятию дефлектора.

### Об этой задаче

На серверах некоторых моделей дефлектор может быть не установлен. Дефлектор, который требуется снять, может отличаться от показанного на рисунках ниже, но способ снятия одинаков.

#### S033



#### **ОСТОРОЖНО:**

Опасная энергия. Электрическое напряжение при закорачивании металлическим предметом может вызвать нагрев, который может привести к разбрызгиванию металла и (или) ожогам.

#### S017



#### **ОСТОРОЖНО:**

Рядом находятся опасные движущиеся лопасти вентилятора. Не касайтесь их пальцами или другими частями тела.

#### **Внимание:**

- Прочитайте «Инструкции по установке» на странице 141, чтобы обеспечить безопасность работы.
- Выключите сервер и отключите все шнуры питания для этой задачи.

Видео для этой задачи доступно на YouTube: <https://www.youtube.com/playlist?list=PLYV5R7hVcs-DY1RaWHYm4xDIoAwuBQHR0>.

### Процедура

Шаг 1. Снимите верхний кожух. См. раздел «Снятие верхнего кожуха» на странице 259.

Шаг 2. Если в нижней части дефлектора установлен модуль суперконденсатора RAID, сначала отключите кабель этого модуля.

Шаг 3. Возьмитесь за дефлектор и осторожно снимите его с сервера.

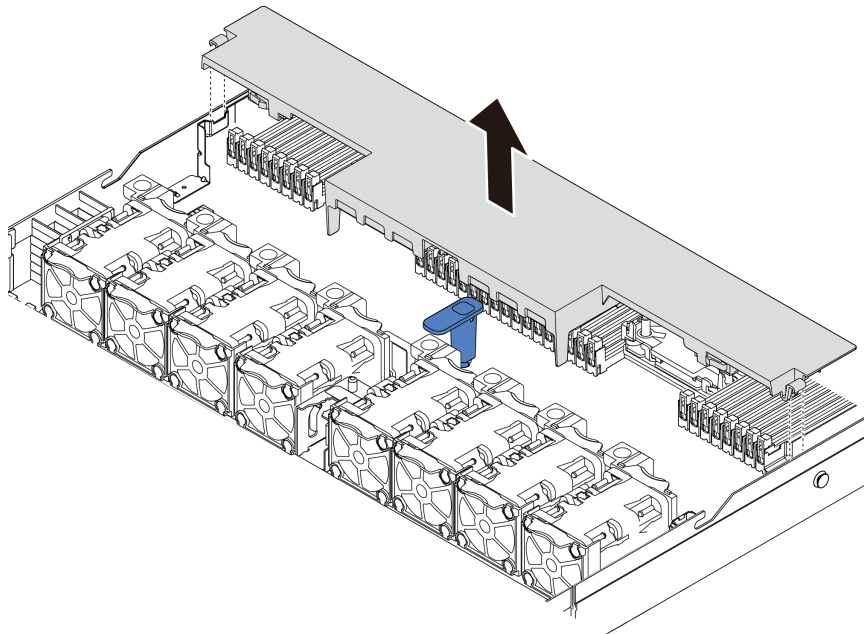


Рис. 40. Снятие дефлектора

**Внимание:** Использование сервера без дефлектора может привести к повреждению серверных компонентов. Для надлежащего охлаждения и правильного воздушного потока перед включением сервера следует установить дефлектор.

## После завершения

Если вы хотите повторно использовать модуль суперконденсатора RAID, установленный в нижней части дефлектора, сначала снимите его с дефлектора. См. раздел [«Снятие модуля суперконденсатора RAID с дефлектора»](#) на странице 234.

## Установка дефлектора

Ниже приведены сведения по установке дефлектора.

### Об этой задаче

На серверах некоторых моделей дефлектор может быть не установлен. Дефлектор, который требуется установить, может отличаться от показанного на рисунках ниже, однако метод снятия один и тот же.

#### S033



#### **ОСТОРОЖНО:**

Опасная энергия. Электрическое напряжение при закорачивании металлическим предметом может вызвать нагрев, который может привести к разбрызгиванию металла и (или) ожогам.

#### S017



#### **ОСТОРОЖНО:**

Рядом находятся опасные движущиеся лопасти вентилятора. Не касайтесь их пальцами или другими частями тела.

#### **Внимание:**

- Прочитайте «Инструкции по установке» на странице 141, чтобы обеспечить безопасность работы.
- Выключите сервер и отключите все шнуры питания для этой задачи.

Видео для этой задачи доступно на YouTube: <https://www.youtube.com/playlist?list=PLYV5R7hVcs-DY1RaWHYm4xDIoAwuBQHR0>.

## Процедура

Шаг 1. Если требуется установить модуль суперконденсатора RAID в нижней части дефлектора, сначала установите дефлектор. См. раздел «Установка модуля суперконденсатора RAID в дефлектор» на странице 235.

Шаг 2. Направьте дефлектор в соответствии с указаниями на нем.

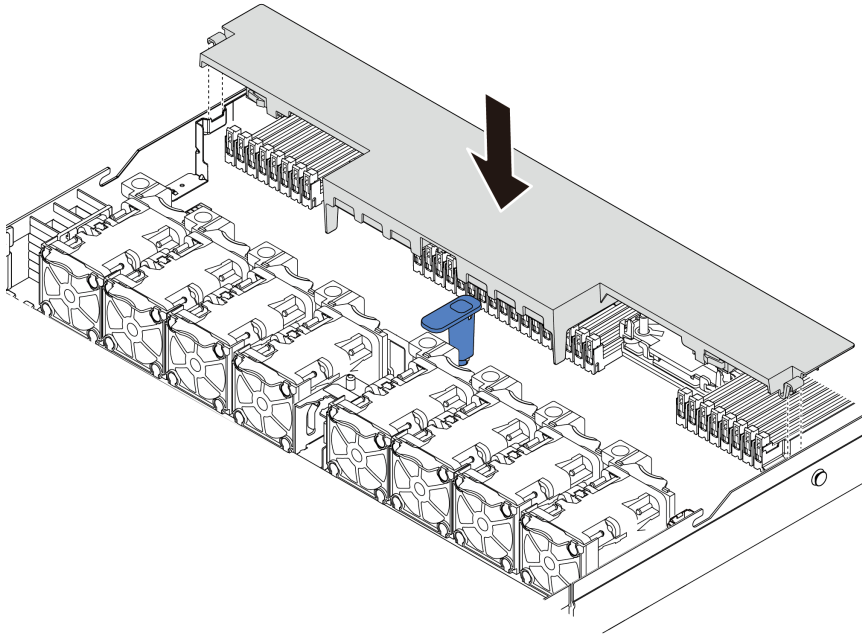


Рис. 41. Установка дефлектора

Шаг 3. Опустите дефлектор на раму и нажмите на дефлектор в направлении вниз, чтобы он надежно встал на место.

### После завершения

1. Если в нижней части дефлектора установлен модуль суперконденсатора RAID, подключите его к адаптеру RAID с помощью удлинителя, входящего в комплект поставки модуля суперконденсатора RAID.
2. Завершите замену компонентов. См. раздел [«Завершение замены компонентов»](#) на [странице 263](#).

## Замена батарейки CMOS

Ниже приведены сведения по снятию и установке батарейки CMOS.

### Снятие батарейки CMOS

Ниже приведены сведения по извлечению батарейки CMOS.

### Об этой задаче

В представленных ниже рекомендациях приведены сведения, которые необходимо принять во внимание при извлечении батарейки CMOS.

- Компания Lenovo разработала данный продукт с учетом техники безопасности. Во избежание возможной опасности с литиевой батарейкой CMOS следует обращаться надлежащим образом. При замене батарейки CMOS необходимо соблюдать указанные ниже инструкции.
- При замене оригинальной литиевой батарейки батарейкой с тяжелыми металлами примите во внимание следующие соображения, связанные с загрязнением окружающей среды. Батарейки и аккумуляторы, содержащие тяжелые металлы, нельзя утилизировать вместе с обычными бытовыми отходами. Они бесплатно принимаются обратно производителем, дистрибьютором или соответствующим представителем для надлежащей переработки или утилизации.
- Чтобы заказать батарейку для замены, позвоните по телефонам 1-800-IBM-SERV в США и 1-800-465-7999 или 1-800-465-6666 в Канаде. За пределами США и Канады позвоните в центр поддержки или бизнес-партнеру.

**Примечание:** После замены батарейки CMOS необходимо перенастроить сервер и переустановить системную дату и системное время.

### S004



#### **ОСТОРОЖНО:**

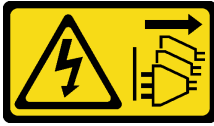
**Заменяйте литиевую батарейку только на компонент Lenovo с указанным номером или на батарейку эквивалентного типа, рекомендованного изготовителем. Если в системе есть модуль, содержащий литиевую батарейку, заменяйте его только на модуль того же типа, произведенный тем же изготовителем. В батарейке содержится литий, поэтому она может взорваться при неправильном использовании, обращении или утилизации.**

*Запрещается:*

- Бросать или погружать батарейку в воду.
- Нагревать батарейку до температуры выше 100 °C (212 °F).
- Чинить или разбирать ее.

**Утилизируйте батарейку в соответствии с правилами, установленными в вашей стране.**

## S002



### ОСТОРОЖНО:

Кнопки питания на устройстве и блоке питания не отключают подачу тока на устройство. Кроме того, у устройства может быть несколько шнуров питания. Чтобы прекратить подачу тока на устройство, убедитесь, что все шнуры питания отсоединены от блока питания.

### Внимание:

- Прочитайте «Инструкции по установке» на странице 141, чтобы обеспечить безопасность работы.
- Выключите сервер и отключите все шнуры питания для этой задачи.
- Не допускайте воздействия статического электричества на устройство, поскольку это может привести к остановке системы и потере данных. Для этого храните компоненты, чувствительные к статическому электричеству, в антистатической упаковке до самой установки. При работе с такими устройствами обязательно используйте антистатический браслет или другую систему заземления.

Видео для этой задачи доступно на YouTube: <https://www.youtube.com/playlist?list=PLYV5R7hVcs-DY1RaWHYU4xDIoAwuBQHR0>.

### Процедура

- Шаг 1. Снимите верхний кожух. См. раздел «Снятие верхнего кожуха» на странице 259.
- Шаг 2. Снимите все компоненты и отключите все кабели, которые препятствуют доступу к батареек CMOS.
- Шаг 3. Найдите батарейку CMOS. См. раздел «Материнская плата» на странице 85.
- Шаг 4. Откройте зажим батарейки, как показано на рисунке, и осторожно вытащите батарейку CMOS из гнезда.

### Внимание:

- При неправильном извлечении батарейки CMOS можно повредить гнездо на материнской плате. При любом повреждении гнезда может потребоваться замена материнской платы.
- Не наклоняйте и не выдавливайте батарейку CMOS с чрезмерным усилием.

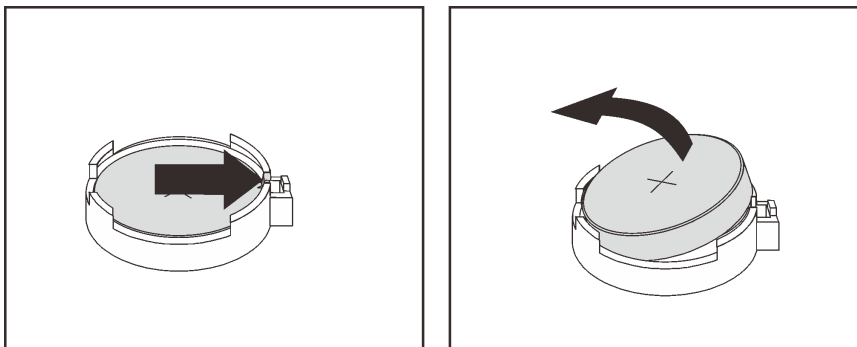


Рис. 42. Извлечение батарейки CMOS

### После завершения

1. Установите новую батарейку. См. раздел «[Установка батарейки CMOS](#)» на [странице 153](#).
2. Утилизируйте батарейку CMOS в соответствии с правилами, установленными в вашей стране.



## Установка батарейки CMOS

Ниже приведены сведения по установке батарейки CMOS.

### Об этой задаче

В следующих советах представлены сведения, которые необходимо принять во внимание при установке батарейки CMOS.

- Компания Lenovo разработала данный продукт с учетом техники безопасности. Во избежание возможной опасности с литиевой батарейкой следует обращаться надлежащим образом. При замене батарейки CMOS необходимо соблюдать местные постановления и нормы утилизации батареек.
- При замене оригинальной литиевой батарейки батарейкой с тяжелыми металлами примите во внимание следующие соображения, связанные с загрязнением окружающей среды. Батарейки и аккумуляторы, содержащие тяжелые металлы, нельзя утилизировать вместе с обычными бытовыми отходами. Они бесплатно принимаются обратно производителем, дистрибьютором или соответствующим представителем для надлежащей переработки или утилизации.

### S004



#### **ОСТОРОЖНО:**

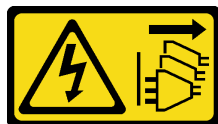
Заменяйте литиевую батарейку только на компонент Lenovo с указанным номером или на батарейку эквивалентного типа, рекомендованного изготовителем. Если в системе есть модуль, содержащий литиевую батарейку, заменяйте его только на модуль того же типа, произведенный тем же изготовителем. В батарейке содержится литий, поэтому она может взорваться при неправильном использовании, обращении или утилизации.

*Запрещается:*

- Бросать или погружать батарейку в воду.
- Нагревать батарейку до температуры выше 100 °C (212 °F).
- Чинить или разбирать ее.

Утилизируйте батарейку в соответствии с правилами, установленными в вашей стране.

### S002



#### **ОСТОРОЖНО:**

Кнопки питания на устройстве и блоке питания не отключают подачу тока на устройство. Кроме того, у устройства может быть несколько шнуров питания. Чтобы прекратить подачу тока на устройство, убедитесь, что все шнуры питания отсоединены от блока питания.

**Внимание:**

- Прочитайте «Инструкции по установке» на странице 141, чтобы обеспечить безопасность работы.

- Выключите сервер и отключите все шнуры питания для этой задачи.
- Не допускайте воздействия статического электричества на устройство, поскольку это может привести к остановке системы и потере данных. Для этого храните компоненты, чувствительные к статическому электричеству, в антистатической упаковке до самой установки. При работе с такими устройствами обязательно используйте антистатический браслет или другую систему заземления.

Видео для этой задачи доступно на YouTube: <https://www.youtube.com/playlist?list=PLYV5R7hVcs-DY1RaWHYM4xDIoAwuBQHR0>.

## Процедура

Шаг 1. Коснитесь антистатической упаковкой, в которой находится батарейка CMOS, любой неокрашенной поверхности вне сервера. Затем извлеките батарейку CMOS из упаковки.

Шаг 2. Установите батарейку CMOS. Убедитесь, что батарейка CMOS встала на место.

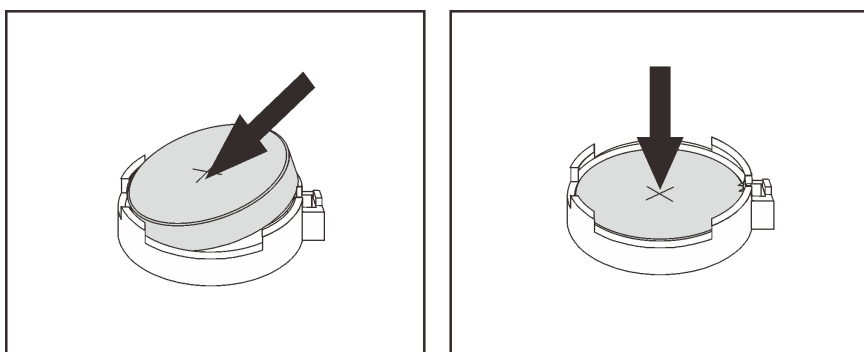


Рис. 43. Установка батарейки CMOS

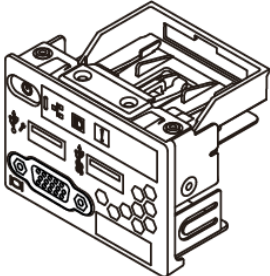
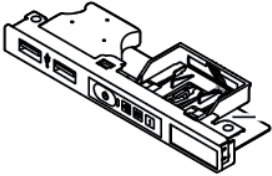
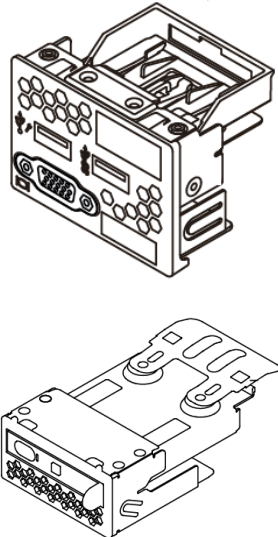
## После завершения

1. Завершите замену компонентов. См. раздел «Завершение замены компонентов» на странице 263.
2. С помощью программы Setup Utility установите дату, время и пароли.

## Замена переднего блока ввода-вывода

Ниже приведены сведения по снятию и установке переднего блока ввода-вывода.

В зависимости от модели ваш сервер поддерживает следующие передние блоки ввода-вывода:

Тип	Передний блок ввода-вывода
<p>В случае моделей серверов с</p> <ul style="list-style-type: none"><li>• четырьмя передними отсеками для 2,5-дюймовых дисков</li><li>• десятью передними отсеками для 2,5-дюймовых дисков</li><li>• восемью передними отсеками для 2,5-дюймовых дисков (1)</li></ul>	<p>Передний блок ввода-вывода с панелью диагностики (справа)</p> 
<p>Для моделей серверов с четырьмя передними отсеками для 3,5-дюймовых дисков</p>	<p>Передний блок ввода-вывода с панелью диагностики (сверху)</p> 
<p>Для моделей серверов с восемью передними отсеками для 2,5-дюймовых дисков (2)</p>	<p>Передний блок ввода-вывода + блок ЖК-панели диагностики</p> 

## Снятие переднего блока ввода-вывода

Ниже приведены сведения по снятию переднего блока ввода-вывода.

### Об этой задаче

Ниже показано, как снять передний блок ввода-вывода с панелью диагностики. Снятие других передних блоков ввода-вывода выполняется аналогично.

#### Внимание:

- Прочитайте «[Инструкции по установке](#)» на [странице 141](#), чтобы обеспечить безопасность работы.
- Выключите сервер и отключите все шнуры питания для этой задачи.
- Не допускайте воздействия статического электричества на устройство, поскольку это может привести к остановке системы и потере данных. Для этого храните компоненты, чувствительные к статическому электричеству, в антистатической упаковке до самой установки. При работе с такими устройствами обязательно используйте антистатический браслет или другую систему заземления.

Видео для этой задачи доступно на YouTube: <https://www.youtube.com/playlist?list=PLYV5R7hVcs-DY1RaWHYm4xDIoAwuBQHR0>.

### Процедура

- Шаг 1. Снимите верхний кожух. См. раздел «[Снятие верхнего кожуха](#)» на [странице 259](#).
- Шаг 2. Если установлена защитная панель, снимите ее. См. раздел «[Снятие защитной панели](#)» на [странице 250](#).
- Шаг 3. Отсоедините кабели переднего блока ввода-вывода от материнской платы. См. раздел «[Прокладка кабелей для FIO](#)» на [странице 100](#).
  - а. Нажмите на язычок, чтобы освободить разъем.
  - б. Снимите разъем с гнезда кабеля.

**Примечание:** Если перед отключением кабелей этого не сделать, гнезда кабелей на материнской плате будут повреждены. При любом повреждении гнезд кабеля может потребоваться замена материнской платы.

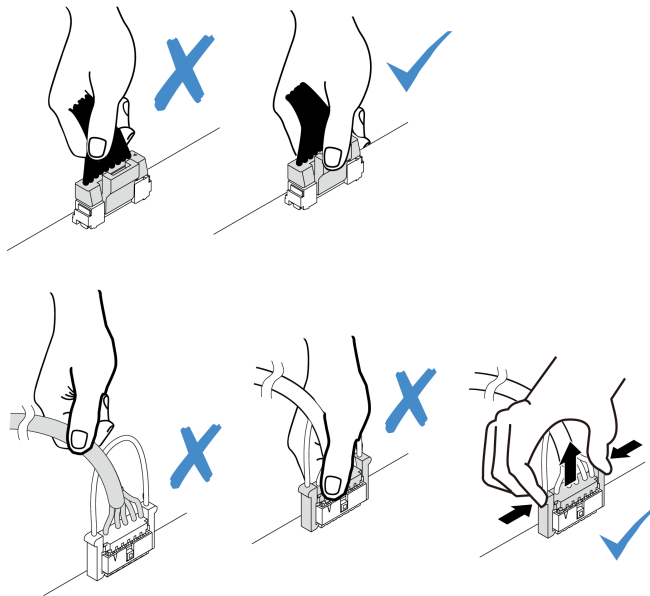


Рис. 44. Отключение кабелей переднего блока ввода-вывода

Шаг 4. Снимите передний блок ввода-вывода.

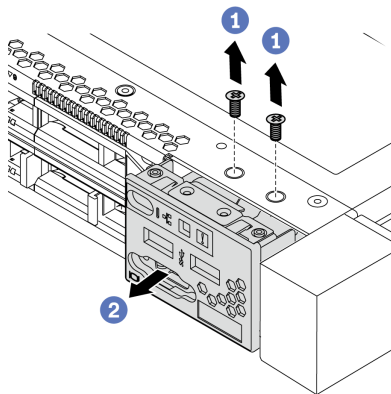


Рис. 45. Снятие переднего блока ввода-вывода

- a. Открутите винты, фиксирующие передний блок ввода-вывода.
- b. Выдвиньте передний блок ввода/вывода из передней части рамы.

## После завершения

При необходимости вернуть снятый передний блок ввода-вывода производителю следуйте всем инструкциям по упаковке и используйте предоставленный упаковочный материал.

## Установка переднего блока ввода-вывода

Ниже приведены сведения по установке переднего блока ввода-вывода.

### Об этой задаче

Ниже показано, как установить передний блок ввода-вывода с панелью диагностики. Установка других передних блоков ввода-вывода выполняется аналогично.

#### Внимание:

- Прочитайте «Инструкции по установке» на странице 141, чтобы обеспечить безопасность работы.
- Выключите сервер и отключите все шнуры питания для этой задачи.
- Не допускайте воздействия статического электричества на устройство, поскольку это может привести к остановке системы и потере данных. Для этого храните компоненты, чувствительные к статическому электричеству, в антистатической упаковке до самой установки. При работе с такими устройствами обязательно используйте антистатический браслет или другую систему заземления.

Видео для этой задачи доступно на YouTube: <https://www.youtube.com/playlist?list=PLYV5R7hVcs-DY1RaWHYm4xDIoAwuBQHR0>.

### Процедура

Шаг 1. Коснитесь антистатической упаковкой, в которой находится передний блок ввода-вывода, любой неокрашенной поверхности вне сервера. Затем извлеките передний блок ввода-вывода из упаковки и разместите его на антистатической поверхности.

Шаг 2. Установите передний блок ввода-вывода.

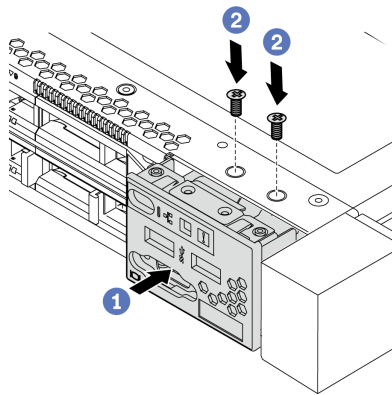


Рис. 46. Установка переднего блока ввода-вывода

- а. Вставьте передний блок ввода-вывода в переднюю часть рамы.
- б. Зафиксируйте передний блок ввода-вывода на месте с помощью винтов.

### После завершения

1. Подключите кабели переднего блока ввода-вывода к материнской плате. Подробные сведения о прокладке кабелей см. в Глава 3 «Прокладка внутренних кабелей» на странице 97.
2. Завершите замену компонентов. См. раздел «Завершение замены компонентов» на странице 263.

## Снятие блока ЖК-панели диагностики

Ниже приведены сведения по снятию блока ЖК-панели диагностики.

### Об этой задаче

#### Внимание:

- Прочитайте «Инструкции по установке» на странице 141, чтобы обеспечить безопасность работы.
- Выключите сервер и отключите все шнуры питания для этой задачи.
- Не допускайте воздействия статического электричества на устройство, поскольку это может привести к остановке системы и потере данных. Для этого храните компоненты, чувствительные к статическому электричеству, в антистатической упаковке до самой установки. При работе с такими устройствами обязательно используйте антистатический браслет или другую систему заземления.

Видео для этой задачи доступно на YouTube: <https://www.youtube.com/playlist?list=PLYV5R7hVcs-DY1RaWHYM4xDIoAwuBQHR0>.

### Процедура

- Шаг 1. Снимите верхний кожух. См. раздел «Снятие верхнего кожуха» на странице 259.
- Шаг 2. Если установлена защитная панель, снимите ее. См. раздел «Снятие защитной панели» на странице 250.
- Шаг 3. Снимите блок ЖК-панели диагностики с рамы.

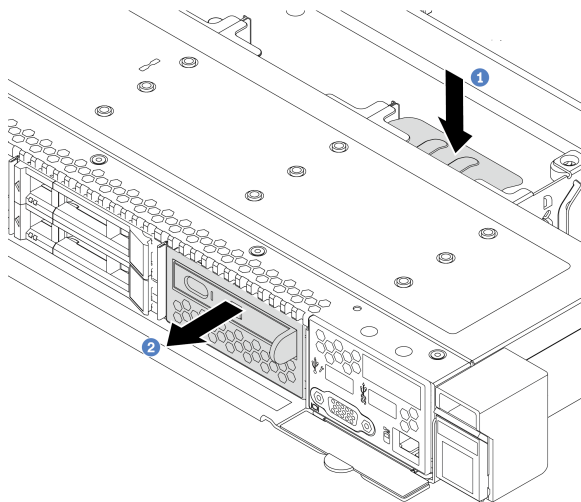


Рис. 47. Снятие блока ЖК-панели диагностики

- а. Нажмите на выдвинутый язычок на другой стороне передней части рамы.
- б. Выдвиньте блок из передней части рамы.

Шаг 4. Снимите ЖК-панель диагностики с блока.

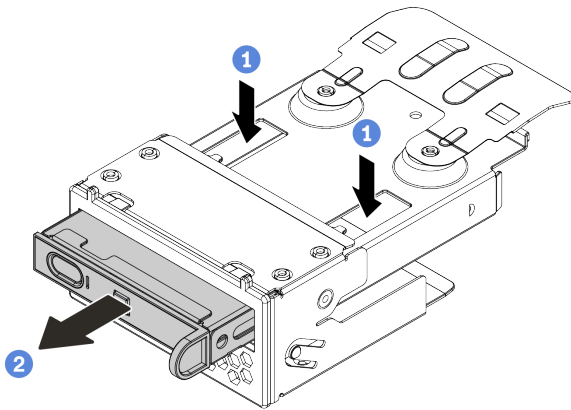


Рис. 48. Снятие ЖК-панели диагностики

- a. Нажмите на защелки, как показано на рисунке.
- b. Потяните ЖК-панель диагностики за ручку, чтобы извлечь ее из блока.

### После завершения

1. Установите новый блок ЖК-панели диагностики или заглушку. См. раздел [«Установка блока ЖК-панели диагностики»](#) на странице 161.
2. При необходимости вернуть снятый блок ЖК-панели диагностики производителю следуйте всем инструкциям по упаковке и используйте предоставленные упаковочные материалы.



## Установка блока ЖК-панели диагностики

Ниже приведены сведения по установке блока панели диагностики.

### Об этой задаче

#### Внимание:

- Прочитайте «[Инструкции по установке](#)» на [странице 141](#), чтобы обеспечить безопасность работы.
- Выключите сервер и отключите все шнуры питания для этой задачи.
- Не допускайте воздействия статического электричества на устройство, поскольку это может привести к остановке системы и потере данных. Для этого храните компоненты, чувствительные к статическому электричеству, в антистатической упаковке до самой установки. При работе с такими устройствами обязательно используйте антистатический браслет или другую систему заземления.

Видео для этой задачи доступно на YouTube: <https://www.youtube.com/playlist?list=PLYV5R7hVcs-DY1RaWHYM4xDIoAwuBQHR0>.

### Процедура

Шаг 1. Коснитесь антистатической упаковкой, в которой находится блок панели диагностики, любой неокрашенной поверхности вне сервера. Затем извлеките блок из упаковки и разместите его на антистатической поверхности.

Шаг 2. Если в передней части рамы установлена заглушка, снимите ее, как показано на рисунке.

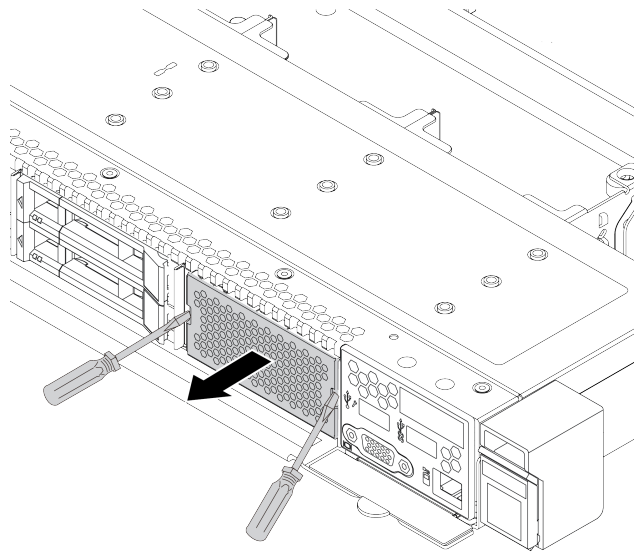


Рис. 49. Снятие заглушки

Шаг 3. Вставьте ЖК-панель диагностики в блок. Убедитесь, что панель встала на место в блоке.

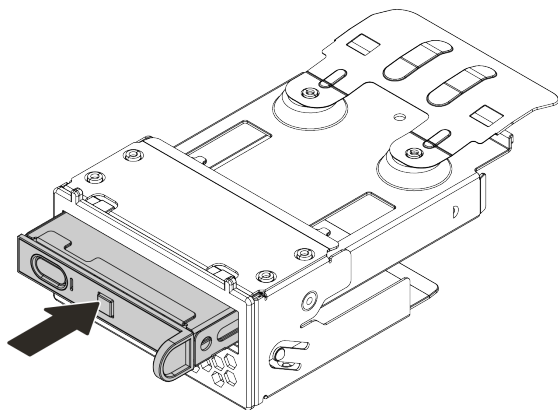


Рис. 50. Установка ЖК-панели диагностики в блок

Шаг 4. Вставьте блок панели диагностики в переднюю часть рамы, как показано на рисунке. Убедитесь, что он установлен на месте.

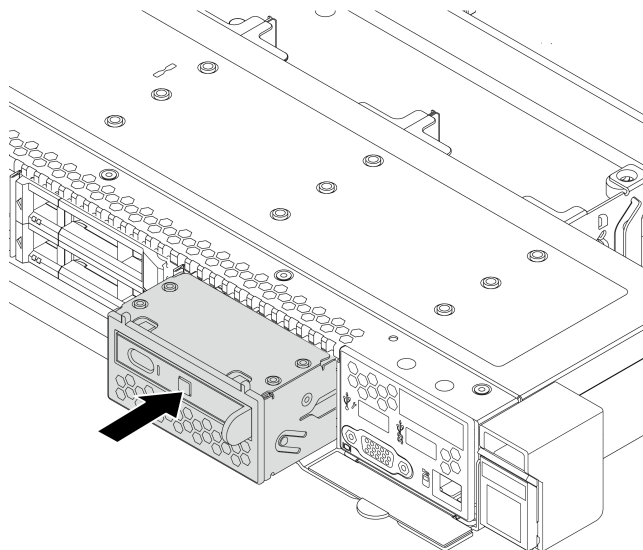


Рис. 51. Установка блока панели диагностики

## После завершения

Завершите замену компонентов. См. раздел [«Завершение замены компонентов»](#) на странице 263.

## Замена оперативно заменяемого диска

Ниже приведены сведения по снятию и установке оперативно заменяемого диска. Оперативно заменяемый диск можно извлечь или установить, не выключая сервер, что помогает избежать продолжительного перерыва в работе системы.

### Примечания:

- Термин «оперативно заменяемый диск» относится ко всем поддерживаемым типам оперативно заменяемых жестких, твердотельных дисков и дисков NVMe.
- Используйте любую документацию, поставляемую с диском, и следуйте приведенным в ней инструкциям, дополняющим инструкции в данном разделе.
- Для защиты от электромагнитных помех и охлаждения сервера все отсеки для дисков должны быть закрыты или заняты. Свободные отсеки закрываются панелями защиты от электромагнитных помех или заглушками дисков. При установке диска сохраните извлеченную заглушку на случай последующего извлечения диска и необходимости закрыть освободившееся место.
- Во избежание повреждения разъемов диска при каждой установке и каждом снятии диска следует убедиться, что верхний кожух установлен и полностью закрыт.

## Снятие оперативно заменяемого диска

Ниже приведены сведения по извлечению оперативно заменяемого диска.

### Об этой задаче

Ниже приведены сведения, которые необходимо принять во внимание при выполнении этой задачи:

- Убедитесь в создании резервной копии данных диска, особенно если он входит в RAID-массив.
  - Перед внесением изменений в диски, адаптеры RAID или объединительные панели дисков создайте резервную копию всех важных данных, хранящихся на дисках.
  - Перед извлечением любого компонента массива RAID создайте резервную копию всей информации о конфигурации RAID.
- Если необходимо снять один или несколько дисков NVMe, рекомендуется сначала выключить их в разделе «Безопасное извлечение устройств и дисков» (Windows) или filesystem (Linux). Выполните вход в XClarity Controller и перейдите в меню **Хранилище**, чтобы определить и найти тип диска и соответствующий номер отсека для диска. Если рядом с номерами отсеков для дисков указано NVMe, это означает, что установленные диски относятся к дискам NVMe.

### Внимание:

- Прочитайте «[Инструкции по установке](#)» на [странице 141](#), чтобы обеспечить безопасность работы.
- Не допускайте воздействия статического электричества на устройство, поскольку это может привести к остановке системы и потере данных. Для этого храните компоненты, чувствительные к статическому электричеству, в антистатической упаковке до самой установки. При работе с такими устройствами обязательно используйте антистатический браслет или другую систему заземления.
- Чтобы обеспечить достаточное охлаждение системы, не используйте сервер в течение более двух минут без установленных во все отсеки дисков или заглушек дисков.

Видео для этой задачи доступно на YouTube: <https://www.youtube.com/playlist?list=PLYV5R7hVcs-DY1RaWHYМ4xDloAwuBQHR0>.

## Процедура

Шаг 1. Если установлена защитная панель, сначала снимите ее. См. раздел «Снятие защитной панели» на странице 250.

Шаг 2. Переместите защелку влево, чтобы открыть ручку лотка для диска.

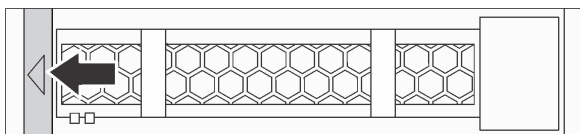


Рис. 52. Открытие ручки лотка для диска

Шаг 3. Возьмитесь за ручку и вытащите диск из отсека для диска.

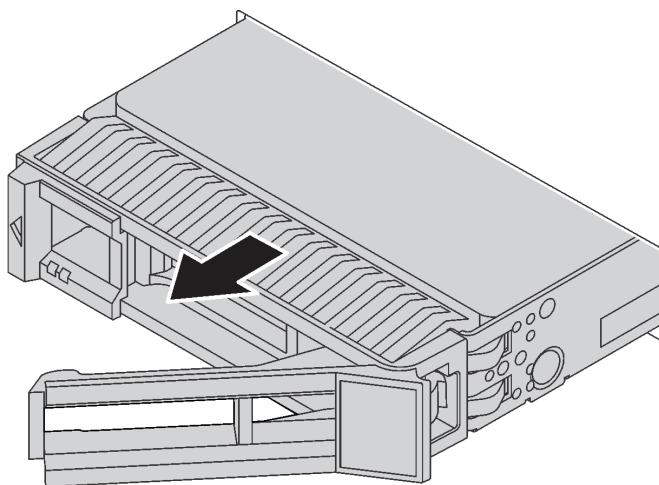


Рис. 53. Извлечение оперативно заменяемого диска

## После завершения

1. Установите заглушку диска или новый диск, чтобы закрыть отсек для диска. См. раздел «Установка оперативно заменяемого диска» на странице 165.
2. При необходимости вернуть снятый оперативно заменяемый диск производителю следуйте всем инструкциям по упаковке и используйте предоставленные упаковочные материалы.

## Установка оперативно заменяемого диска

Ниже приведены сведения по установке оперативно заменяемого диска.

### Об этой задаче

#### Внимание:

- Прочитайте «[Инструкции по установке](#)» на [странице 141](#), чтобы обеспечить безопасность работы.
- Не допускайте воздействия статического электричества на устройство, поскольку это может привести к остановке системы и потере данных. Для этого храните компоненты, чувствительные к статическому электричеству, в антистатической упаковке до самой установки. При работе с такими устройствами обязательно используйте антистатический браслет или другую систему заземления.

Видео для этой задачи доступно на YouTube: <https://www.youtube.com/playlist?list=PLYV5R7hVcs-DY1RaWHYM4xDIoAwuBQHR0>.

### Процедура

Шаг 1. Коснитесь антистатической упаковкой, в которой находится диск, любой неокрашенной поверхности вне сервера. Затем извлеките диск из упаковки и разместите его на антистатической поверхности.

**Примечание:** Убедитесь, что при установке диска соблюдаются следующие правила: «[Технические правила](#)» на [странице 35](#).

Шаг 2. Снимите заглушку диска с отсека для диска и сохраните ее в надежном месте.

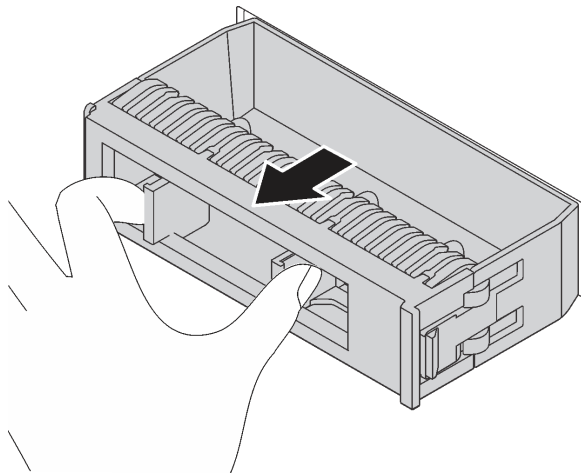


Рис. 54. Снятие заглушки диска

Шаг 3. Установите диск в отсек для диска.

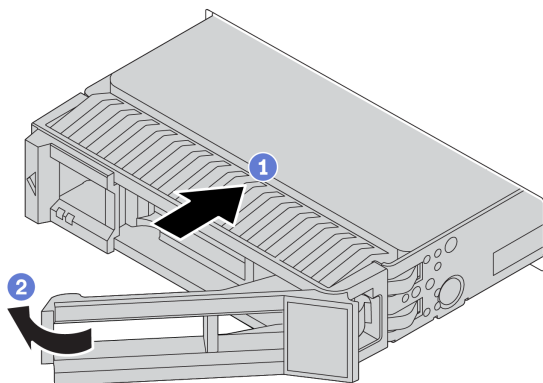


Рис. 55. Установка оперативно заменяемого диска

- a. Убедитесь, что ручка лотка диска находится в открытом положении. Вставьте диск в отсек для диска до упора.
- b. Закройте ручку лотка для диска, чтобы зафиксировать диск.

Шаг 4. Посмотрите на индикаторы диска, чтобы убедиться в правильности его работы. Подробные сведения см. в разделе «Светодиодные индикаторы дисков» на странице 65.

Шаг 5. При необходимости затем установите дополнительные оперативно заменяемые диски.

## После завершения

1. Установите защитную панель, если она была снята. См. раздел «Установка защитной панели» на странице 252.
2. При необходимости для настройки RAID используйте Lenovo XClarity Provisioning Manager. Дополнительные сведения см. в разделе «Настройка RAID» документации к LXPM, соответствующей вашему серверу, по адресу [https://sysmgt.lenovofiles.com/help/topic/ixpm\\_frontend/ixpm\\_product\\_page.html](https://sysmgt.lenovofiles.com/help/topic/ixpm_frontend/ixpm_product_page.html).

## Замена объединительной панели

Ниже приведены сведения по снятию и установке объединительной панели.

### Снятие передней объединительной панели для 2,5-дюймовых дисков

Ниже приведены сведения по снятию объединительной панели для восьми или десяти 2,5-дюймовых оперативно заменяемых дисков.

#### Об этой задаче

Ниже описано, как снять объединительную панель для десяти 2,5-дюймовых оперативно заменяемых дисков. Снятие объединительной панели для восьми 2,5-дюймовых оперативно заменяемых дисков выполняется аналогично.

#### Внимание:

- Прочитайте «Инструкции по установке» на странице 141, чтобы обеспечить безопасность работы.
- Выключите сервер и отключите все шнуры питания для этой задачи.
- Не допускайте воздействия статического электричества на устройство, поскольку это может привести к остановке системы и потере данных. Для этого храните компоненты, чувствительные к статическому электричеству, в антистатической упаковке до самой установки. При работе с такими устройствами обязательно используйте антистатический браслет или другую систему заземления.

Видео для этой задачи доступно на YouTube: <https://www.youtube.com/playlist?list=PLYV5R7hVcs-DY1RaWHYM4xDIoAwuBQHR0>.

#### Процедура

- Шаг 1. Снимите верхний кожух. См. раздел «Снятие верхнего кожуха» на странице 259.
- Шаг 2. Извлеките из отсеков для дисков все установленные диски и заглушки. См. раздел «Снятие оперативно заменяемого диска» на странице 163.
- Шаг 3. Возьмитесь за объединительную панель и осторожно снимите ее с рамы.

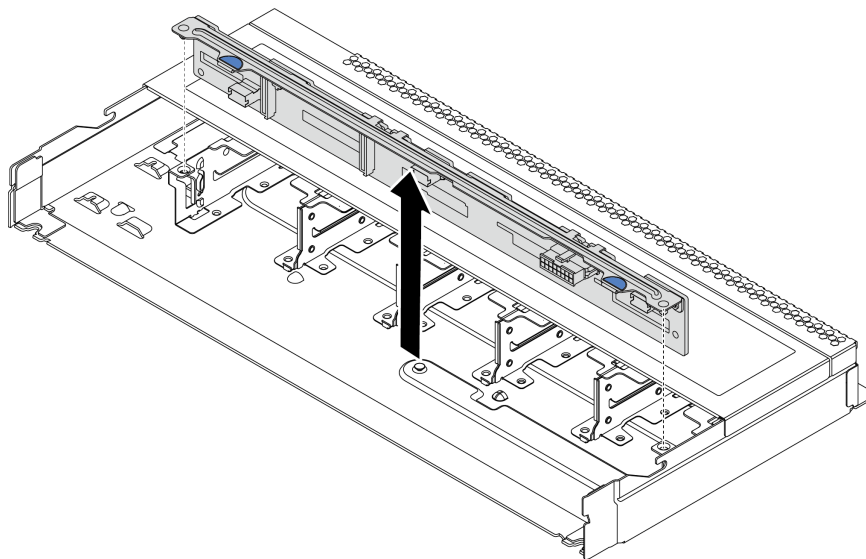


Рис. 56. Снятие объединительной панели для десяти 2,5-дюймовых оперативно заменяемых дисков

Шаг 4. Отключите кабели от объединительной панели. См. разделы «Прокладка кабелей (кабель питания) объединительной панели для 2,5- или 3,5-дюймовых дисков» на странице 106 и «Прокладка кабелей (сигнальный кабель) объединительной панели для 2,5- или 3,5-дюймовых дисков» на странице 107.

## **После завершения**

При необходимости вернуть снятую объединительную панель производителю следуйте всем инструкциям по упаковке и используйте предоставленный упаковочный материал.



## Установка передней объединительной панели для 2,5-дюймовых дисков

Ниже приведены сведения по установке объединительной панели для восьми или десяти 2,5-дюймовых оперативно заменяемых дисков.

### Об этой задаче

Ниже описано, как установить объединительную панель для десяти 2,5-дюймовых оперативно заменяемых дисков. Установка объединительной панели для восьми 2,5-дюймовых оперативно заменяемых дисков выполняется аналогично.

#### Внимание:

- Прочитайте «Инструкции по установке» на странице 141, чтобы обеспечить безопасность работы.
- Выключите сервер и отключите все шнуры питания для этой задачи.
- Не допускайте воздействия статического электричества на устройство, поскольку это может привести к остановке системы и потере данных. Для этого храните компоненты, чувствительные к статическому электричеству, в антистатической упаковке до самой установки. При работе с такими устройствами обязательно используйте антистатический браслет или другую систему заземления.

Видео для этой задачи доступно на YouTube: <https://www.youtube.com/playlist?list=PLYV5R7hVcs-DY1RaWHYU4xDIoAwuBQHR0>.

### Процедура

- Шаг 1. Коснитесь антистатической упаковкой, в которой находится объединительная панель, любой неокрашенной поверхности вне сервера. Затем извлеките объединительную панель из упаковки и разместите ее на антистатической поверхности.
- Шаг 2. Подключите к объединительной панели кабели. См. разделы «Прокладка кабелей (кабель питания) объединительной панели для 2,5- или 3,5-дюймовых дисков» на странице 106 и «Прокладка кабелей (сигнальный кабель) объединительной панели для 2,5- или 3,5-дюймовых дисков» на странице 107.
- Шаг 3. Совместите два штырька на объединительной панели с соответствующими отверстиями на раме.

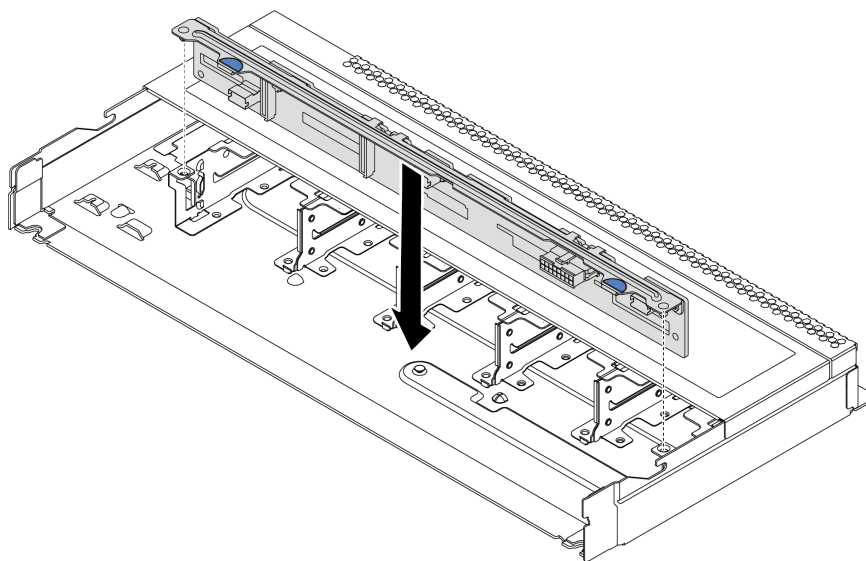


Рис. 57. Установка объединительной панели для десяти 2,5-дюймовых оперативно заменяемых дисков

Шаг 4. Опустите объединительную панель в раму. Убедитесь, что штырьки проходят через отверстия и объединительная панель встала на место.

### **После завершения**

1. Установите в отсеки для дисков все диски и заглушки дисков. См. раздел [«Установка оперативно заменяемого диска»](#) на странице 165.
2. Завершите замену компонентов. См. раздел [«Завершение замены компонентов»](#) на странице 263.

## Снятие передней объединительной панели для 3,5-дюймовых дисков

Ниже приведены сведения по снятию передней объединительной панели для 3,5-дюймовых дисков.

### Об этой задаче

#### Внимание:

- Прочитайте «[Инструкции по установке](#)» на [странице 141](#), чтобы обеспечить безопасность работы.
- Выключите сервер и отключите все шнуры питания для этой задачи.
- Не допускайте воздействия статического электричества на устройство, поскольку это может привести к остановке системы и потере данных. Для этого храните компоненты, чувствительные к статическому электричеству, в антистатической упаковке до самой установки. При работе с такими устройствами обязательно используйте антистатический браслет или другую систему заземления.

Видео для этой задачи доступно на YouTube: <https://www.youtube.com/playlist?list=PLYV5R7hVcs-DY1RaWHYM4xDIoAwuBQHRO>.

### Процедура

**Примечание:** В зависимости от типа объединительная панель может выглядеть иначе, чем на рисунке в данном разделе.

Шаг 1. Подготовьте сервер.

- а. Снимите верхний кожух. См. раздел «[Снятие верхнего кожуха](#)» на [странице 259](#).
- б. Извлеките отсек с вентиляторами компьютера для удобства работы. См. раздел «[Снятие вентилятора компьютера](#)» на [странице 246](#).
- в. Извлеките из отсеков для дисков все установленные диски и заглушки (если имеются). См. раздел «[Снятие оперативно заменяемого диска](#)» на [странице 163](#).

Шаг 2. Снимите объединительную панель с рамы.

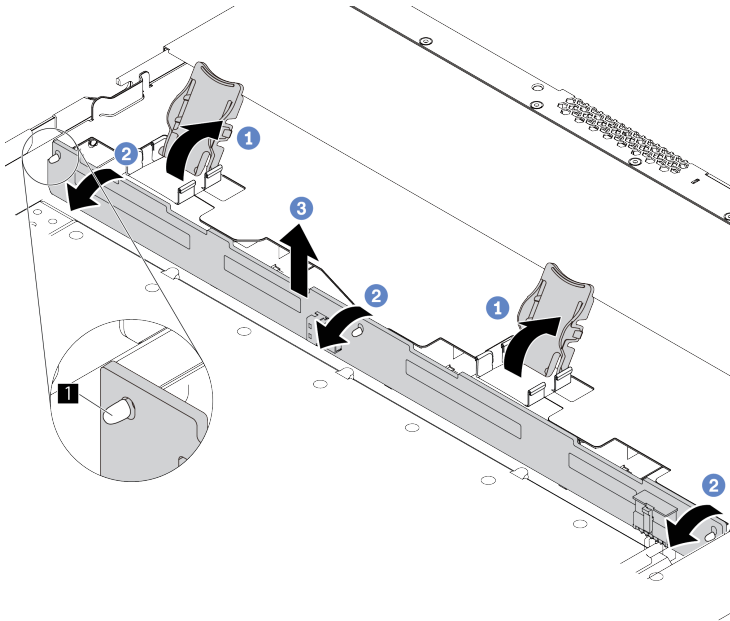


Рис. 58. Снятие объединительной панели для 3,5-дюймовых дисков

- a. Открутите защелки, фиксирующие объединительную панель.
- b. Слегка поверните объединительную панель назад, чтобы освободить ее из трех шрифтов на переднем отсеке для диска.
- c. Приподнимите объединительную панель.

Шаг 3. Запишите, как подключены кабели на объединительной панели, а затем отключите все кабели от нее. См. разделы «Прокладка кабелей (кабель питания) объединительной панели для 2,5- или 3,5-дюймовых дисков» на странице 106 и «Прокладка кабелей (сигнальный кабель) объединительной панели для 2,5- или 3,5-дюймовых дисков» на странице 107.

## После завершения

При необходимости вернуть снятую объединительную панель производителю следуйте всем инструкциям по упаковке и используйте предоставленный упаковочный материал.

## Установка передней объединительной панели для 3,5-дюймовых дисков

Ниже приведены сведения по установке объединительной панели для восьми или десяти 2,5-дюймовых оперативно заменяемых дисков.

### Об этой задаче

Ниже описано, как установить объединительную панель для четырех 3,5-дюймовых оперативно заменяемых дисков.

#### Внимание:

- Прочитайте «[Инструкции по установке](#)» на [странице 141](#), чтобы обеспечить безопасность работы.
- Выключите сервер и отключите все шнуры питания для этой задачи.
- Не допускайте воздействия статического электричества на устройство, поскольку это может привести к остановке системы и потере данных. Для этого храните компоненты, чувствительные к статическому электричеству, в антистатической упаковке до самой установки. При работе с такими устройствами обязательно используйте антистатический браслет или другую систему заземления.

Видео для этой задачи доступно на YouTube: <https://www.youtube.com/playlist?list=PLYV5R7hVcs-DY1RaWHYm4xDIoAwuBQHR0>.

### Процедура

- Шаг 1. Коснитесь антистатической упаковкой, в которой находится объединительная панель, любой неокрашенной поверхности вне сервера. Затем извлеките объединительную панель из упаковки и разместите ее на антистатической поверхности.
- Шаг 2. Подключите кабели к материнской плате или гнездам расширения. См. разделы «[Прокладка кабелей \(кабель питания\) объединительной панели для 2,5- или 3,5-дюймовых дисков](#)» на [странице 106](#) и «[Прокладка кабелей \(сигнальный кабель\) объединительной панели для 2,5- или 3,5-дюймовых дисков](#)» на [странице 107](#).

Шаг 3. Опустите объединительную панель на место.

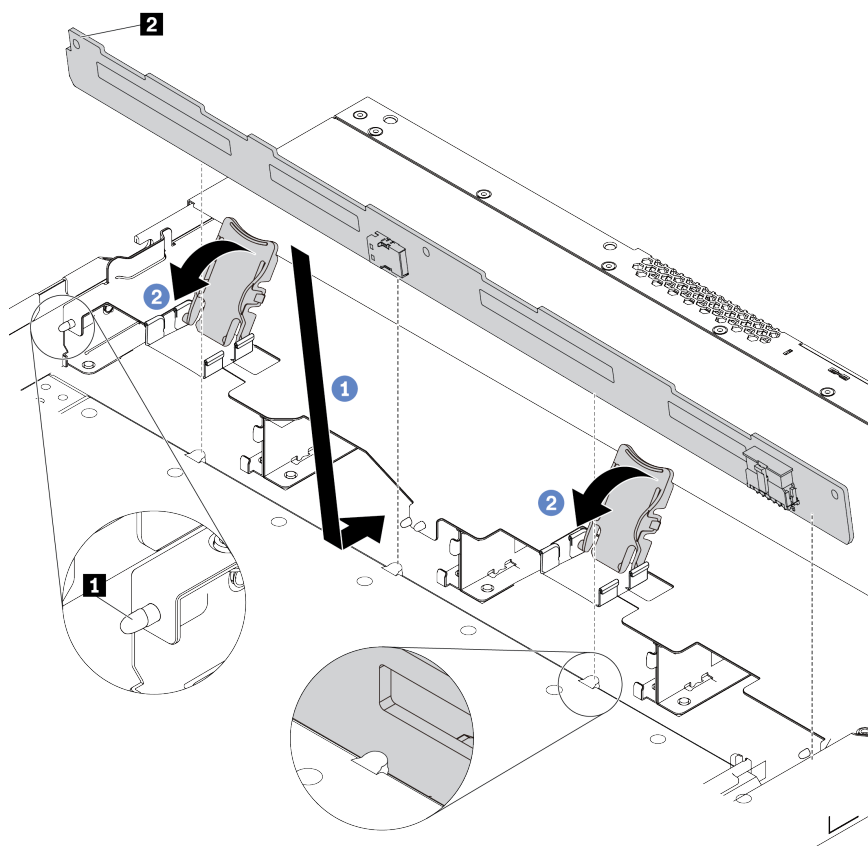


Рис. 59. Установка объединительной панели для четырех 3,5-дюймовых оперативно заменяемых дисков

- a. Поместите объединительную панель под кабели переднего блока ввода-вывода, совместите ее с рамой и опустите ее в раму. Установите объединительную панель на место, слегка наклонив назад, чтобы три штырька **1** на раме прошли через три отверстия **2** в объединительной панели.
- b. Закройте защелки, чтобы зафиксировать объединительную панель на месте.

Шаг 4. Подключите кабели к материнской плате или гнездам расширения. См. разделы «Прокладка кабелей (кабель питания) объединительной панели для 2,5- или 3,5-дюймовых дисков» на странице 106 и «Прокладка кабелей (сигнальный кабель) объединительной панели для 2,5- или 3,5-дюймовых дисков» на странице 107.

### После завершения

1. Установите в отсеки для дисков все диски и заглушки дисков. См. раздел «Установка оперативно заменяемого диска» на странице 165.
2. Завершите замену компонентов. См. раздел «Завершение замены компонентов» на странице 263.

## Снятие задней объединительной панели для 2,5-дюймовых дисков

Ниже приведены сведения по снятию задней объединительной панели для 2,5-дюймовых дисков.

### Об этой задаче

#### Внимание:

- Прочитайте «Инструкции по установке» на странице 141, чтобы обеспечить безопасность работы.
- Выключите сервер и отключите все шнуры питания для этой задачи.
- Не допускайте воздействия статического электричества на устройство, поскольку это может привести к остановке системы и потере данных. Для этого храните компоненты, чувствительные к статическому электричеству, в антистатической упаковке до самой установки. При работе с такими устройствами обязательно используйте антистатический браслет или другую систему заземления.

Видео для этой задачи доступно на YouTube: <https://www.youtube.com/playlist?list=PLYV5R7hVcs-DY1RaWHYM4xDIoAwuBQHR0>.

### Процедура

Шаг 1. Подготовьте сервер.

- а. Снимите верхний кожух. См. раздел «Снятие верхнего кожуха» на странице 259.
- б. Извлеките из отсеков для дисков все установленные диски и заглушки (если имеются). См. раздел «Снятие оперативно заменяемого диска» на странице 163.
- в. Запишите, как подключены кабели для дисков 7 мм, а затем отключите все кабели от объединительных панелей. Сведения о прокладке кабелей объединительной панели см. в разделах «Прокладка кабелей (кабель питания) объединительной панели для 2,5- или 3,5-дюймовых дисков» на странице 106 и «Прокладка кабелей (сигнальный кабель) объединительной панели для 2,5- или 3,5-дюймовых дисков» на странице 107.

Шаг 2. Аккуратно нажмите и удерживайте вкладку на заднем отсеке для оперативно заменяемых дисков (см. рисунок) и снимите дефлектор с заднего отсека для оперативно заменяемых дисков.

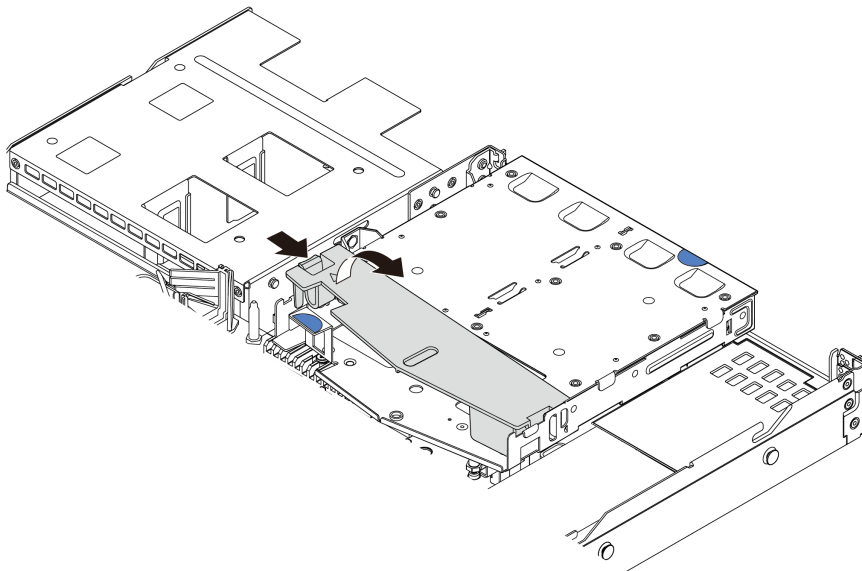


Рис. 60. Снятие дефлектора

Шаг 3. Отключите кабели от задней объединительной панели для 2,5-дюймовых дисков.

Шаг 4. Осторожно извлеките заднюю объединительную панель для 2,5-дюймовых дисков из заднего отсека для оперативно заменяемых дисков.

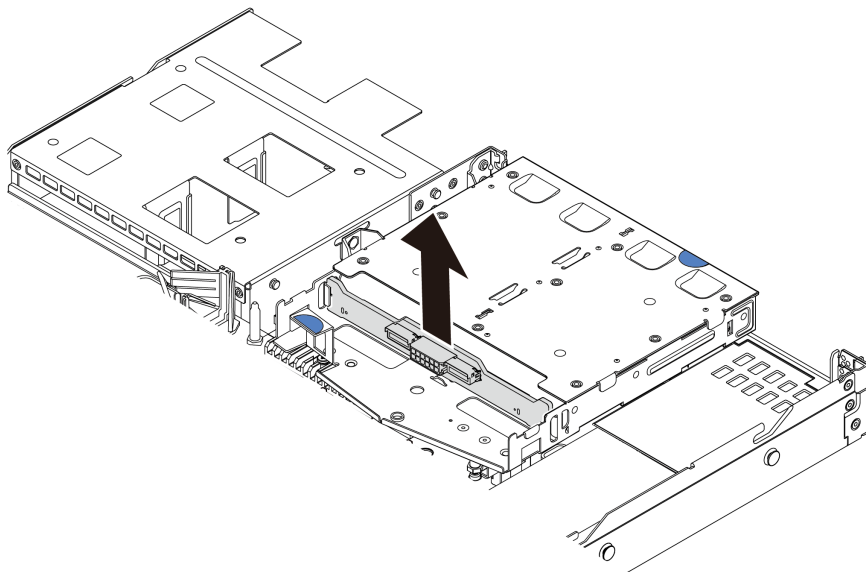


Рис. 61. Снятие задней объединительной панели для 2,5-дюймовых дисков

## После завершения

При необходимости вернуть снятую объединительную панель производителю следуйте всем инструкциям по упаковке и используйте предоставленный упаковочный материал.



## Установка задней объединительной панели для 2,5-дюймовых дисков

Ниже приведены сведения по установке задней объединительной панели.

### Об этой задаче

#### Внимание:

- Прочитайте «Инструкции по установке» на странице 141, чтобы обеспечить безопасность работы.
- Выключите сервер и отключите все шнуры питания для этой задачи.
- Не допускайте воздействия статического электричества на устройство, поскольку это может привести к остановке системы и потере данных. Для этого храните компоненты, чувствительные к статическому электричеству, в антистатической упаковке до самой установки. При работе с такими устройствами обязательно используйте антистатический браслет или другую систему заземления.

Видео для этой задачи доступно на YouTube: <https://www.youtube.com/playlist?list=PLYV5R7hVcs-DY1RaWHYM4xDIoAwuBQHR0>.

### Процедура

- Шаг 1. Коснитесь антистатической упаковкой, в которой находится задняя объединительная панель, любой неокрашенной поверхности вне сервера. Затем извлеките заднюю объединительную панель из упаковки и разместите ее на антистатической поверхности.
- Шаг 2. Выровняйте заднюю объединительную панель относительно заднего отсека для оперативно заменяемых дисков и опустите ее в задний отсек для оперативно заменяемых дисков.

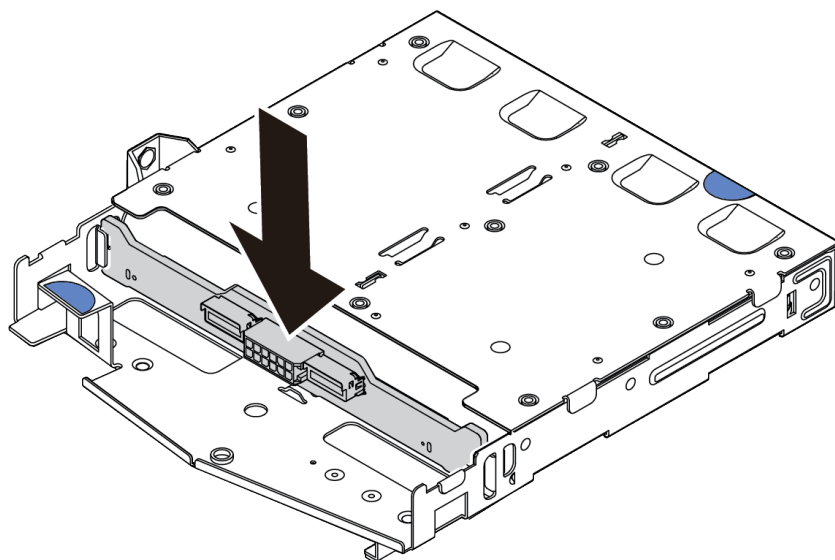


Рис. 62. Установка задней объединительной панели

- Шаг 3. Подключите сигнальный кабель и кабель питания на задней объединительной панели. Найти сведения о прокладке кабелей для соответствующих вариантов конфигурации можно в разделе Глава 3 «Прокладка внутренних кабелей» на странице 97.
- Шаг 4. Установите дефлектор на задний отсек для оперативно заменяемых дисков (см. рисунок).

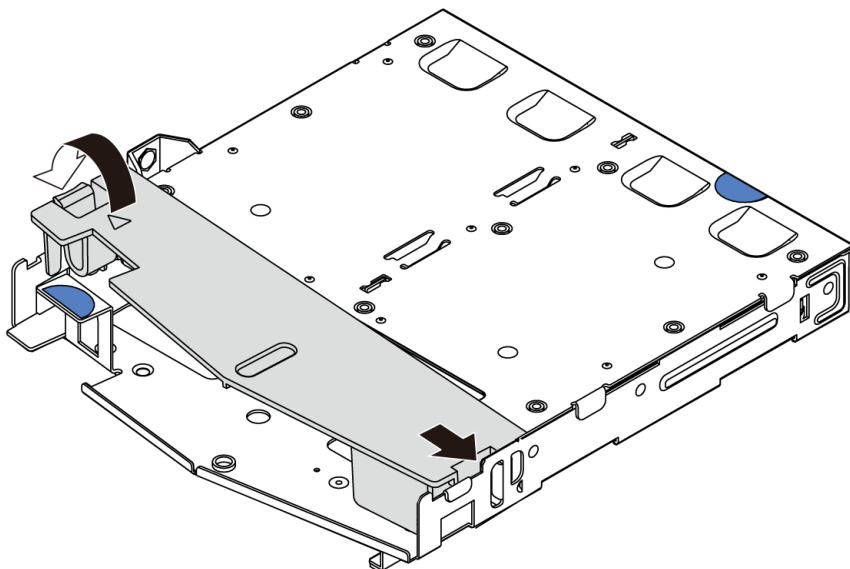


Рис. 63. Установка дефлектора

### После завершения

1. Установите диски или заглушки дисков в задний отсек для оперативно заменяемых дисков. См. раздел [«Установка оперативно заменяемого диска»](#) на странице 165.
2. Установите блок дисков в сервер. См. раздел [«Установка заднего блока оперативно заменяемых дисков»](#) на странице 186.
3. Завершите замену компонентов. См. раздел [«Завершение замены компонентов»](#) на странице 263.

## Снятие объединительной панели для дисков 7 мм

Ниже приведены сведения по снятию объединительной панели для дисков 7 мм.

### Об этой задаче

#### Внимание:

- Прочитайте «[Инструкции по установке](#)» на [странице 141](#), чтобы обеспечить безопасность работы.
- Выключите сервер и отключите все шнуры питания для этой задачи.
- Не допускайте воздействия статического электричества на устройство, поскольку это может привести к остановке системы и потере данных. Для этого храните компоненты, чувствительные к статическому электричеству, в антистатической упаковке до самой установки. При работе с такими устройствами обязательно используйте антистатический браслет или другую систему заземления.

Видео для этой задачи доступно на YouTube: <https://www.youtube.com/playlist?list=PLYV5R7hVcs-DY1RaWHYM4xDIoAwuBQHR0>.

### Процедура

**Примечание:** В зависимости от типа объединительная панель может выглядеть иначе, чем на рисунке в данном разделе.

Шаг 1. Подготовьте сервер.

- а. Снимите верхний кожух. См. раздел «[Снятие верхнего кожуха](#)» на [странице 259](#).
- б. Извлеките из отсеков для дисков все установленные диски и заглушки (если имеются). См. раздел «[Снятие оперативно заменяемого диска](#)» на [странице 163](#).
- с. Запишите, как подключены кабели для дисков 7 мм, а затем отключите все кабели от объединительных панелей. Сведения о прокладке кабелей объединительной панели см. в разделе «[Прокладка кабелей объединительной панели для дисков 7 мм \(кабель питания и сигнальный кабель\)](#)» на [странице 104](#).
- д. Извлеките блок дисков 7 мм (если имеется) из задней части рамы. См. раздел «[Снятие заднего блока оперативно заменяемых дисков](#)» на [странице 184](#).

Шаг 2. Снимите объединительную панель для дисков 7 мм в верхней части.

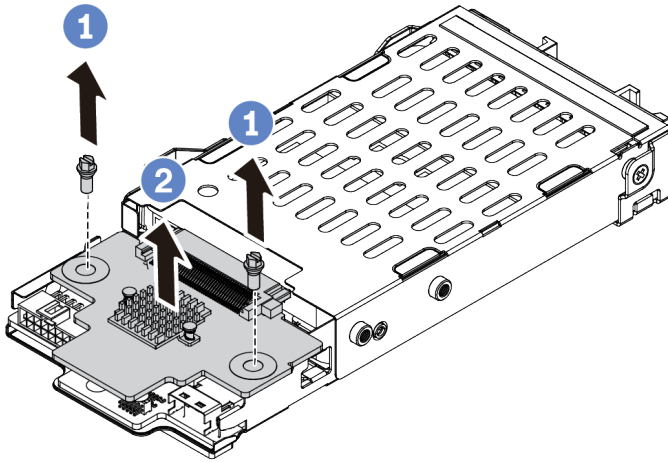


Рис. 64. Снятие объединительной панели для дисков 7 мм (сверху)

- a. Открутите два винта, как показано на рисунке.
- b. Вертикально поднимите объединительную панель и отложите ее в сторону.

Шаг 3. Снимите объединительную панель для дисков 7 мм в нижней части.

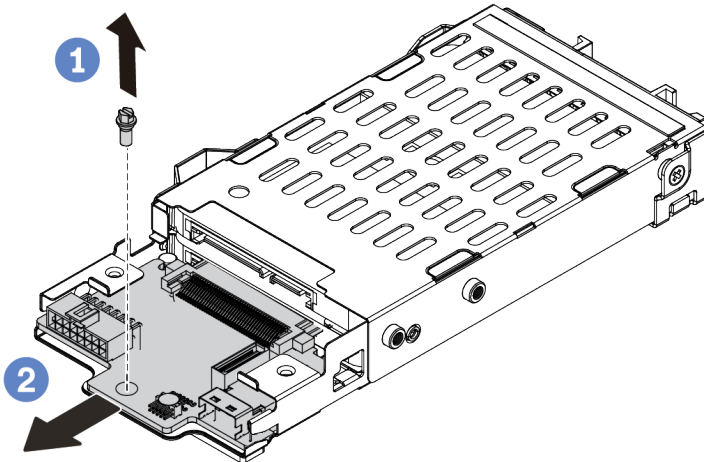


Рис. 65. Снятие объединительной панели для дисков 7 мм (снизу)

- a. Открутите винт, как показано на рисунке.
- b. Снимите объединительную панель горизонтально с отсека, как показано на рисунке.

## После завершения

При необходимости вернуть снятые объединительные панели производителю следуйте всем инструкциям по упаковке и используйте предоставленные упаковочные материалы.

## Установка объединительных панелей для дисков 7 мм

Ниже приведены сведения по установке объединительных панелей для дисков 7 мм.

### Об этой задаче

#### Внимание:

- Прочитайте «Инструкции по установке» на странице 141, чтобы обеспечить безопасность работы.
- Выключите сервер и отключите все шнуры питания для этой задачи.
- Не допускайте воздействия статического электричества на устройство, поскольку это может привести к остановке системы и потере данных. Для этого храните компоненты, чувствительные к статическому электричеству, в антистатической упаковке до самой установки. При работе с такими устройствами обязательно используйте антистатический браслет или другую систему заземления.

Видео для этой задачи доступно на YouTube: <https://www.youtube.com/playlist?list=PLYV5R7hVcs-DY1RaWHYm4xDIoAwuBQHR0>.

### Процедура

Шаг 1. Коснитесь антистатической упаковкой, в которой находится новая объединительная панель, любой неокрашенной поверхности вне сервера. Затем извлеките новую объединительную панель из упаковки и разместите ее на антистатической поверхности.

Шаг 2. Установите объединительную панель для дисков 7 мм в нижней части.

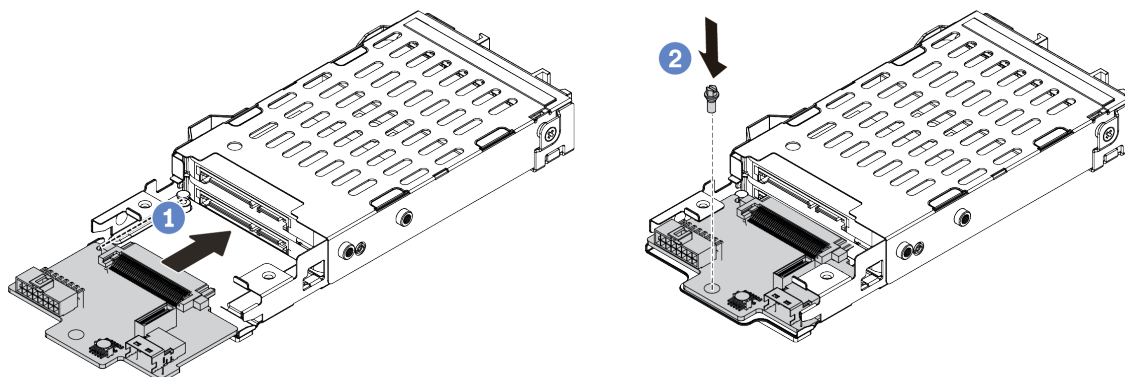


Рис. 66. Установка объединительной панели для дисков 7 мм (снизу)

- а. Совместите штырек на отсеке и слегка сдвиньте объединительную панель в отсек, чтобы она встала на место.
- б. Установите винт, как показано на рисунке.

Шаг 3. Установите объединительную панель для дисков 7 мм в верхней части.

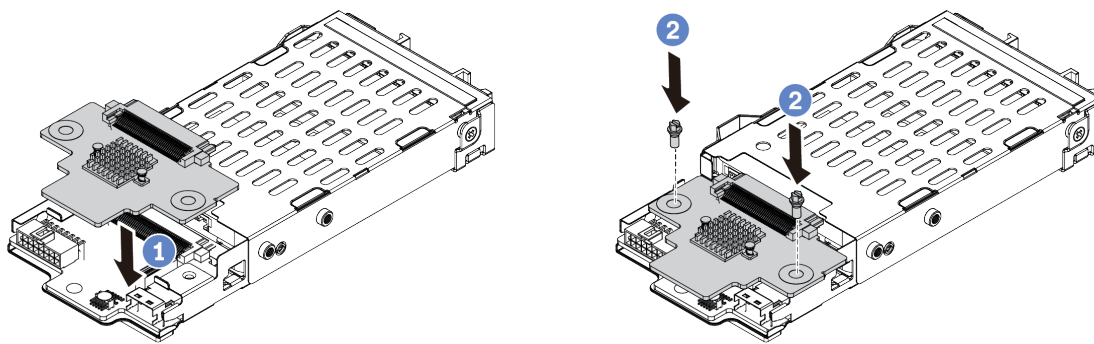


Рис. 67. Установка объединительной панели для дисков 7 мм (сверху)

- a. Опустите объединительную панель в отсек, как показано на рисунке.
- b. Зафиксируйте объединительную панель двумя винтами.

Шаг 4. Подключите кабели от объединительной панели к материнской плате и гнезду платы-адаптера Riser. См. раздел «Прокладка кабелей объединительной панели для дисков 7 мм (кабель питания и сигнальный кабель)» на странице 104.

### После завершения

1. Установите отсек для дисков 7 мм в заднюю часть рамы. См. раздел «Установка заднего блока оперативно заменяемых дисков» на странице 186.
2. Установите в отсеки для дисков все диски и заглушки (если имеются). См. раздел «Установка оперативно заменяемого диска» на странице 165.
3. Завершите замену компонентов. См. раздел «Завершение замены компонентов» на странице 263.

## Замена заднего блока оперативно заменяемых дисков

Ниже приведены сведения по снятию и установке заднего блока оперативно заменяемых дисков.

**Примечание:** Термин «оперативно заменяемый диск» относится ко всем поддерживаемым типам 2,5-дюймовых оперативно заменяемых жестких и твердотельных дисков.

### Снятие заднего блока оперативно заменяемых дисков

Ниже приведены сведения по снятию заднего блока оперативно заменяемых дисков.

### Об этой задаче

На следующих рисунках показано, как снять задний блок для 2,5-дюймовых дисков. Задний блок для дисков 7 мм можно снять аналогичным образом.

#### Внимание:

- Прочитайте «[Инструкции по установке](#)» на [странице 141](#), чтобы обеспечить безопасность работы.
- Выключите сервер и отключите все шнуры питания для этой задачи.
- Не допускайте воздействия статического электричества на устройство, поскольку это может привести к остановке системы и потере данных. Для этого храните компоненты, чувствительные к статическому электричеству, в антистатической упаковке до самой установки. При работе с такими устройствами обязательно используйте антистатический браслет или другую систему заземления.

Видео для этой задачи доступно на YouTube: <https://www.youtube.com/playlist?list=PLYV5R7hVcs-DY1RaWHYМ4xDloAwuBQHR0>.

### Процедура

- Шаг 1. Снимите верхний кожух. См. раздел «[Снятие верхнего кожуха](#)» на [странице 259](#).
- Шаг 2. Извлеките диски или заглушки дисков, установленные в задний отсек для оперативно заменяемых дисков. См. раздел «[Снятие оперативно заменяемого диска](#)» на [странице 163](#).
- Шаг 3. Отсоедините кабели заднего отсека для оперативно заменяемых дисков от материнской платы или адаптера PCIe.



Шаг 4. Удерживая задний отсек для оперативно заменяемых дисков за две синие контактные точки, извлеките его непосредственно из рамы.

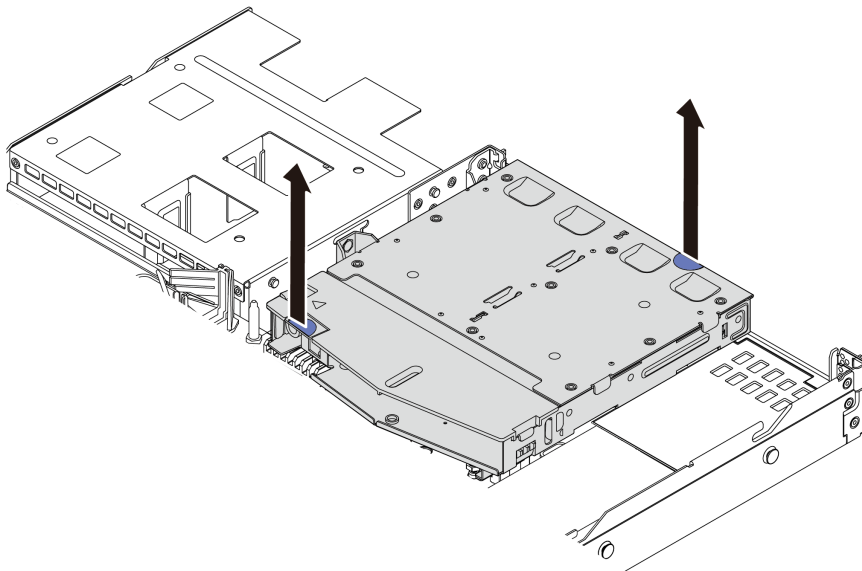


Рис. 68. Снятие заднего отсека для оперативно заменяемых дисков

Шаг 5. Если задняя объединительная панель используется повторно, снимите заднюю объединительную панель. См. раздел «Снятие задней объединительной панели для 2,5-дюймовых дисков» на странице 175.

## После завершения

При необходимости вернуть снятый задний отсек для оперативно заменяемых дисков производителю следуйте всем инструкциям по упаковке и используйте предоставленные упаковочные материалы.

## Установка заднего блока оперативно заменяемых дисков

Ниже приведены сведения по установке заднего блока оперативно заменяемых дисков.

### Об этой задаче

На следующих рисунках показано, как установить задний блок для 2,5-дюймовых дисков. Установка заднего блока для дисков 7 мм выполняется аналогичным образом.

#### Внимание:

- Прочитайте «Инструкции по установке» на странице 141, чтобы обеспечить безопасность работы.
- Выключите сервер и отключите все шнуры питания для этой задачи.
- Не допускайте воздействия статического электричества на устройство, поскольку это может привести к остановке системы и потере данных. Для этого храните компоненты, чувствительные к статическому электричеству, в антистатической упаковке до самой установки. При работе с такими устройствами обязательно используйте антистатический браслет или другую систему заземления.

Видео для этой задачи доступно на YouTube: <https://www.youtube.com/playlist?list=PLYV5R7hVcs-DY1RaWHYM4xDIoAwuBQHR0>.

### Процедура

- Шаг 1. Коснитесь антистатической упаковкой, в которой находится задний отсек для оперативно заменяемых дисков, любой неокрашенной поверхности вне сервера. Затем извлеките задний отсек для оперативно заменяемых дисков из упаковки и разместите его на антистатической поверхности.
- Шаг 2. Аккуратно нажмите и удерживайте вкладку на заднем отсеке для оперативно заменяемых дисков (см. рисунок) и снимите дефлектор с заднего отсека для оперативно заменяемых дисков.

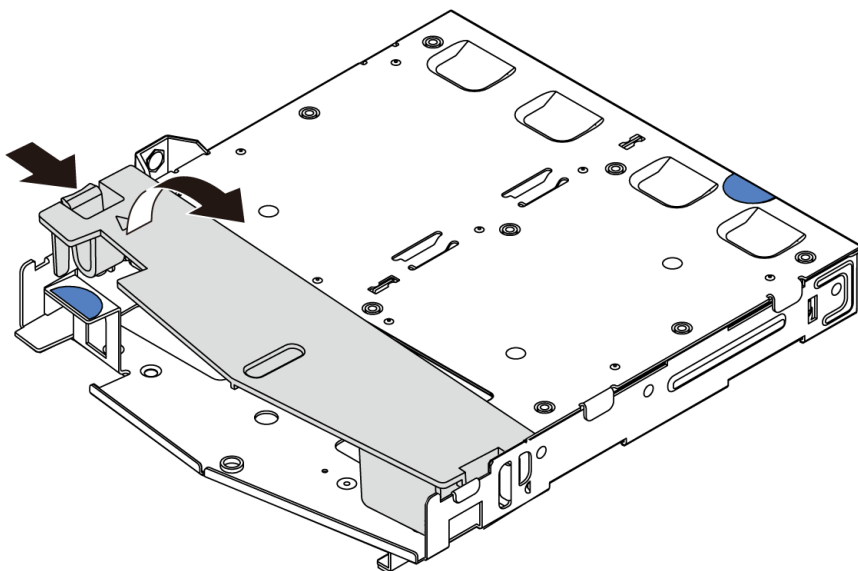


Рис. 69. Снятие дефлектора

- Шаг 3. Выровняйте заднюю объединительную панель относительно заднего отсека для оперативно заменяемых дисков и опустите ее в задний отсек для оперативно заменяемых дисков.

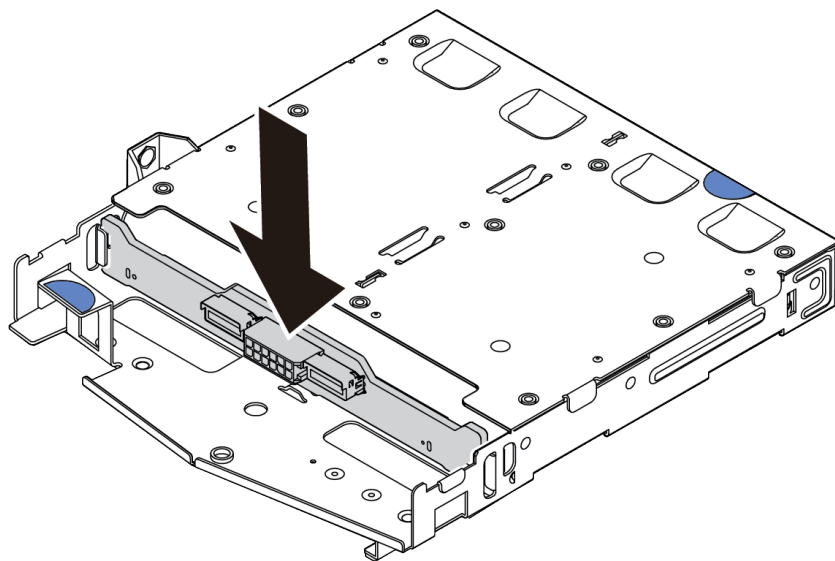


Рис. 70. Установка задней объединительной панели

Шаг 4. Подключите сигнальный кабель и кабель питания на задней объединительной панели. Найти сведения о прокладке кабелей для соответствующих вариантов конфигурации можно в разделе [Глава 3 «Прокладка внутренних кабелей»](#) на [странице 97](#).

Шаг 5. Установите дефлектор в задний отсек для оперативно заменяемых дисков (см. рисунок).

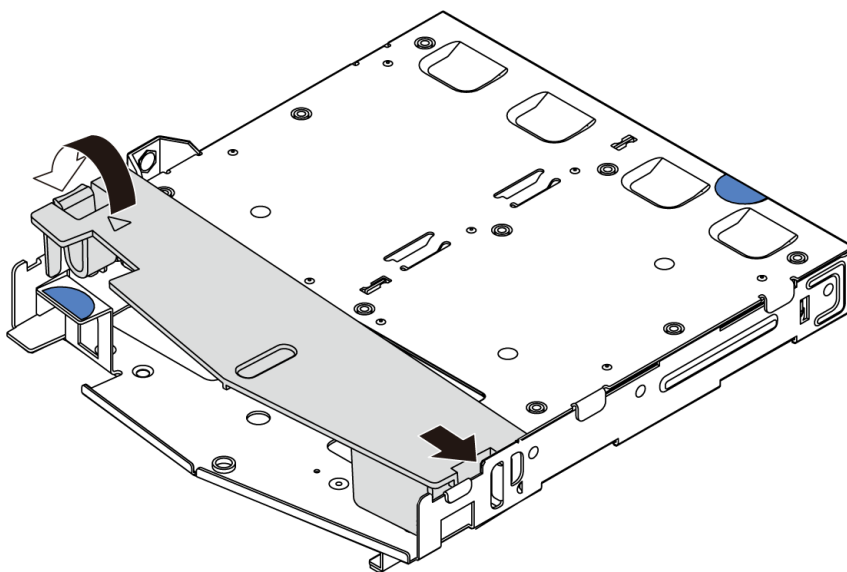


Рис. 71. Установка дефлектора

Шаг 6. Совместите штырьки на заднем отсеке для оперативно заменяемых дисков с соответствующими отверстиями и гнездами в раме. Затем опустите задний отсек для оперативно заменяемых дисков в раму, чтобы он встал на место.

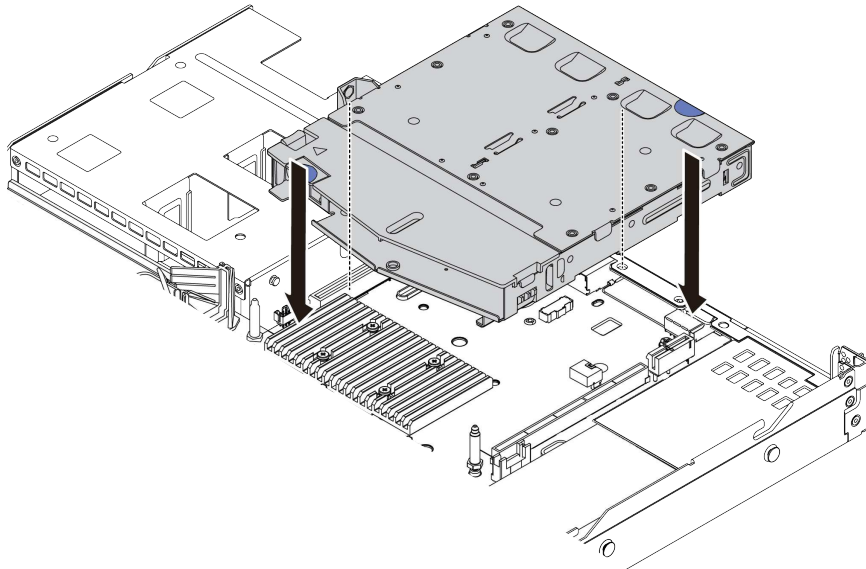


Рис. 72. Установка заднего отсека для оперативно заменяемых дисков

Шаг 7. Подключите сигнальный кабель и кабель питания к материнской плате. Найти сведения о прокладке кабелей для соответствующих вариантов конфигурации можно в разделе [Глава 3 «Прокладка внутренних кабелей»](#) на странице 97.

## После завершения

1. Установите диски или заглушки для дисков в задний отсек для оперативно заменяемых дисков. См. раздел [«Установка оперативно заменяемого диска»](#) на странице 165.
2. Завершите замену компонентов. См. раздел [«Завершение замены компонентов»](#) на странице 263.

## Замена оперативно заменяемого модуля блока питания

Ниже приведены сведения по снятию и установке оперативно заменяемого модуля блока питания.

### Меры предосторожности

Изучите и примите меры безопасности, прежде чем снимать или устанавливать блок питания.

#### Блоки питания переменного тока

##### S001



 ОПАСНО

Электрический ток в силовых, телефонных и коммуникационных кабелях представляет опасность.

Во избежание поражения электрическим током:

- Присоедините шнуры питания к электрическим розеткам/источникам питания с правильной подводкой и заземлением.
- Подключите оборудование, подключаемое к данному продукту, к электрическим розеткам/источникам питания с правильной подводкой.
- Если возможно, отсоединяйте и присоединяйте сигнальные кабели одной рукой.
- Никогда не включайте оборудование при признаках возгорания, затопления или конструктивных повреждений.
- У устройства может быть несколько шнуров питания. Чтобы полностью обесточить устройство, проследите за тем, чтобы все шнуры питания были отсоединены от источника питания.

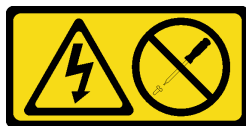
##### S002



#### ОСТОРОЖНО:

Кнопки питания на устройстве и блоке питания не отключают подачу тока на устройство. Кроме того, у устройства может быть несколько шнуров питания. Чтобы прекратить подачу тока на устройство, убедитесь, что все шнуры питания отсоединены от блока питания.

## S035



### **ОСТОРОЖНО:**

Никогда не снимайте кожух с блока питания или любого узла, снабженного этой этикеткой. Внутри любого компонента с данной этикеткой присутствует опасное напряжение, проходит сильный ток и выделяется значительная энергия. Внутри этих компонентов нет обслуживаемых деталей. Если вы полагаете, что с какой-то из этих деталей возникла неполадка, обратитесь к специалисту по техническому обслуживанию.

Блоки питания постоянного тока

### **ОСТОРОЖНО:**

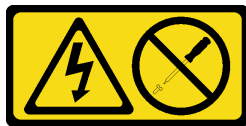


Входное постоянное напряжение 240 В (с диапазоном 180–300 В) поддерживается **ТОЛЬКО** в Материковом Китае.

Выполните следующие действия для безопасного снятия шнура питания одного из блоков питания 240 В постоянного тока. В противном случае возможна потеря данных и другие повреждения оборудования. Повреждения и убытки, являющиеся результатом неподобающего обращения, не покрываются гарантией производителя.

1. Выключите сервер.
2. Отключите шнур питания от источника питания.
3. Отключите шнур питания от модуля блока питания.

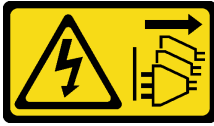
## S035



### **ОСТОРОЖНО:**

Никогда не снимайте кожух с блока питания или любого узла, снабженного этой этикеткой. Внутри любого компонента с данной этикеткой присутствует опасное напряжение, проходит сильный ток и выделяется значительная энергия. Внутри этих компонентов нет обслуживаемых деталей. Если вы полагаете, что с какой-то из этих деталей возникла неполадка, обратитесь к специалисту по техническому обслуживанию.

## S019



### ОСТОРОЖНО:

Кнопка питания на устройстве не отключает подачу тока на устройство. Кроме того, устройство может быть подключено к напряжению постоянного тока в нескольких точках. Чтобы полностью обесточить устройство, убедитесь, что все подключения к напряжению постоянного тока отключены на соответствующих клеммах.

## S029



В случае блоков питания -48 В пост. тока электрический ток в кабелях питания представляет опасность.

Во избежание поражения электрическим током:

- Для подключения или отключения кабелей питания -48 В пост. тока необходимо снять/установить резервные блоки питания.

#### При подсоединении:

1. ВЫКЛЮЧИТЕ требуемые источники питания и устройства, которые подключены к этому продукту.
2. Установите блоки питания в корпус системы.
3. Подключите кабели питания постоянного тока к продукту.
  - Обеспечьте правильную полярность подключений -48 В пост. тока: RTN — положительный полюс, а -Vin (как правило, -48 В пост. тока) — отрицательный полюс. Для заземления используйте наконечник с двумя отверстиями (из соображений безопасности).
4. Подключите кабели питания постоянного тока к требуемым источникам питания.
5. ВКЛЮЧИТЕ все источники питания.

#### При отсоединении:

1. Отключите или выключите требуемые источники питания постоянного тока (на распределительном щите) перед снятием блоков питания.
2. Отсоедините требуемые кабели постоянного тока.
3. Отключите требуемые блоки питания от корпуса системы.

## Снятие оперативно заменяемого модуля блока питания

Ниже приведены сведения по снятию модуля блока питания.

### Об этой задаче

- Если установлен только блок питания, который нужно снять, он не является блоком питания оперативной замены и перед его снятием необходимо выключить сервер. Для обеспечения режима резервирования или возможности оперативной замены установите дополнительный оперативно заменяемый блок питания.
- Устанавливать режим резервирования питания самостоятельно не требуется. BMC сервера может автоматически настроить его в зависимости от количества установленных модулей блока питания.
  - Если установлен только 1 модуль блока питания, для режима резервирования задается значение «Неизбыточный режим».
  - Если установлено 2 модуля блока питания, для режима резервирования задается значение «Избыточный (N+N)». В случае сбоя или снятия одного из модулей блока питания BMC сообщает о событии и автоматически задает для режима резервирования значение «Неизбыточный режим».

### Внимание:

- Прочитайте «[Инструкции по установке](#)» на [странице 141](#), чтобы обеспечить безопасность работы.
- Не допускайте воздействия статического электричества на устройство, поскольку это может привести к остановке системы и потере данных. Для этого храните компоненты, чувствительные к статическому электричеству, в антистатической упаковке до самой установки. При работе с такими устройствами обязательно используйте антистатический браслет или другую систему заземления.

Видео для этой задачи доступно на YouTube: <https://www.youtube.com/playlist?list=PLYV5R7hVcs-DY1RaWHYM4xDIoAwuBQHR0>.



## Процедура

Шаг 1. Если сервер находится в стойке, скорректируйте кабельный органайзер (CMA), чтобы получить доступ к отсеку для блоков питания.

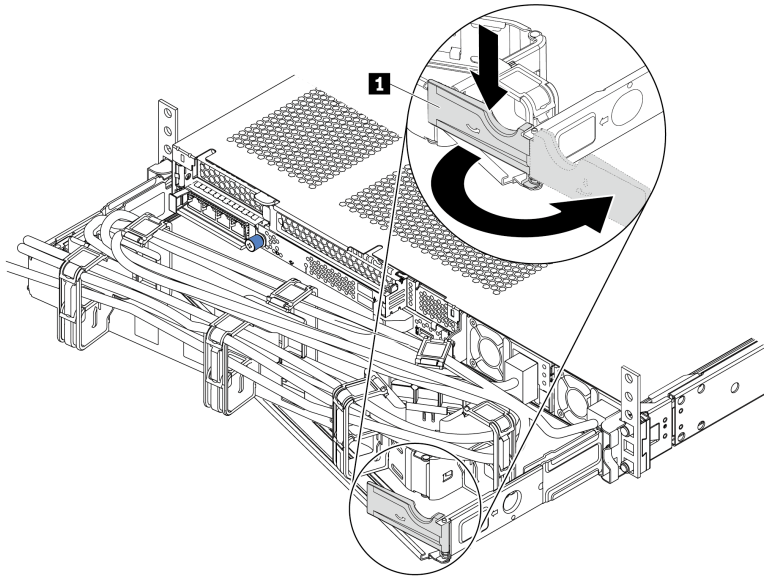


Рис. 73. Регулировка CMA

1. Нажмите на стопорную крепежную скобу **1** и поверните ее в открытое положение.
2. Поверните кабельный органайзер так, чтобы получить доступ к блоку питания.

Шаг 2. Отключите шнур питания от оперативно заменяемого резервного блока питания и электрической розетки.

- Для блоков питания 240 В постоянного тока: выключите сервер, отсоедините оба конца шнура питания и положите его в защищенное от ЭСР место.
- Для блоков питания переменного тока: отсоедините оба конца шнура питания и положите его в защищенное от ЭСР место.
- Для блоков питания постоянного тока -48 В:
  1. Отключите шнуры питания от электрической розетки.
  2. Используйте розетку со шлицами, чтобы ослабить фиксирующие винты на клеммном блоке блока питания.
  3. Отсоедините шнуры питания от блока питания и положите их в защищенное от ЭСР место.

**Примечание:** При замене двух блоков питания заменяйте их по одному, чтобы обеспечить бесперебойное питание сервера. Не отключайте шнур питания от замененного вторым блока питания до тех пор, пока светодиодный индикатор выхода питания блока питания, замененного первым, не загорится. Расположение светодиодного индикатора выхода питания см. в разделе «Светодиодные индикаторы на задней панели» на странице 83.

Шаг 3. Нажмите на язычок в направлении рукоятки и одновременно потяните за рукоятку, чтобы извлечь оперативно заменяемый блок питания из рамы.

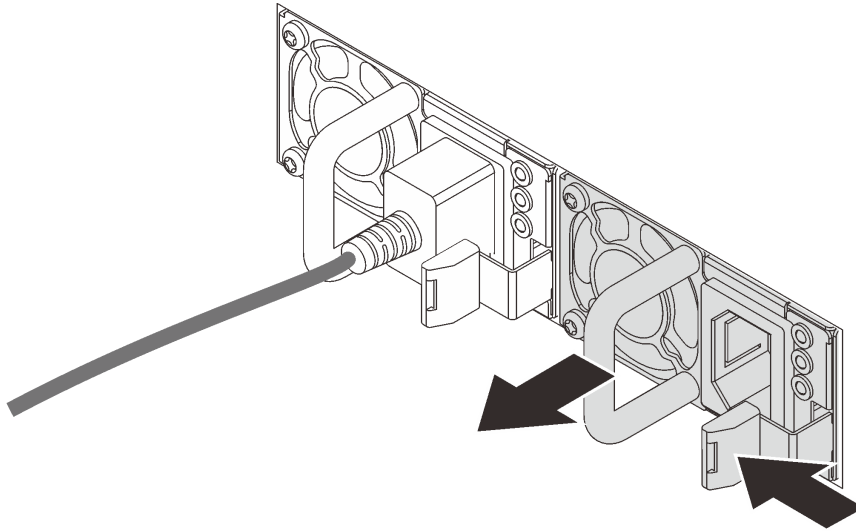


Рис. 74. Снятие оперативно заменяемого блока питания

## После завершения

1. Установите новый блок питания или заглушку блока питания, чтобы закрыть отсек блока питания. См. раздел [«Установка оперативно заменяемого модуля блока питания» на странице 195](#).

**Важно:** Чтобы обеспечить должное охлаждение во время нормальной работы сервера, оба отсека блоков питания должны быть заняты. Это означает, что в каждом отсеке должен быть установлен блок питания; кроме того, можно установить один блок питания и одну заглушку.

2. При необходимости вернуть снятый оперативно заменяемый блок питания производителю следуйте всем инструкциям по упаковке и используйте предоставленные упаковочные материалы.

## Установка оперативно заменяемого модуля блока питания

Ниже приведены сведения по установке оперативно заменяемого блока питания.

### Об этой задаче

- Сервер поставляется только с одним блоком питания по умолчанию. В данном случае блок питания не является оперативно заменяемым, поэтому сначала нужно выключить сервер. Для обеспечения режима резервирования или возможности оперативной замены установите дополнительный оперативно заменяемый блок питания.
- Сервер не поддерживает настройку режима резервирования вручную. BMC сервера может автоматически настроить его в зависимости от количества установленных модулей блока питания.
  - Если установлен только 1 модуль блока питания, для режима резервирования задается значение «Неизбыточный режим».
  - Если установлено 2 модуля блока питания, для режима резервирования задается значение «Избыточный (N+N)». В случае сбоя или снятия одного из модулей блока питания BMC сообщает о событии и автоматически задает для режима резервирования значение «Неизбыточный режим».
- Если вы заменяете существующий блок питания новым:
  - Используйте Lenovo Capcity Planner для расчета требуемой мощности настраиваемого для сервера оборудования. Подробные сведения см. в разделе <https://datacentersupport.lenovo.com/solutions/Invo-lcp>
  - Убедитесь, что устанавливаемые устройства поддерживаются. Подробные сведения см. в разделе <https://static.lenovo.com/us/en/serverproven/index.shtml>
  - Приклейте наклейку этого дополнительного компонента на существующую наклейку рядом с блоком питания.



Рис. 75. Пример наклейки

### Внимание:

- Прочитайте «Инструкции по установке» на странице 141, чтобы обеспечить безопасность работы.
- Не допускайте воздействия статического электричества на устройство, поскольку это может привести к остановке системы и потере данных. Для этого храните компоненты, чувствительные к статическому электричеству, в антистатической упаковке до самой установки. При работе с такими устройствами обязательно используйте антистатический браслет или другую систему заземления.

Видео для этой задачи доступно на YouTube: <https://www.youtube.com/playlist?list=PLYV5R7hVcs-DY1RaWHYM4xDIoAwuBQHR0>.

## Процедура

- Шаг 1. Извлеките новый модуль DIMM из упаковки и разместите его на антистатической поверхности.
- Шаг 2. Если установлена заглушка блока питания, снимите ее.

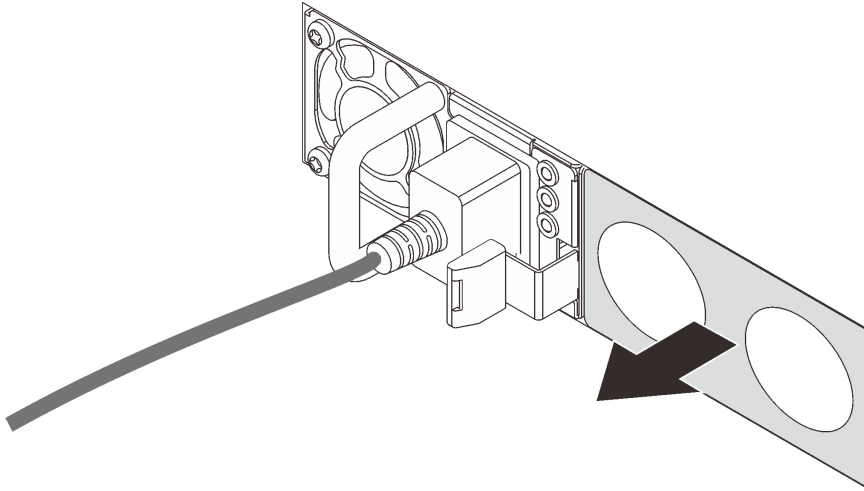


Рис. 76. Снятие заглушки оперативно заменяемого блока питания

- Шаг 3. Вставьте новый оперативно заменяемый блок питания в отсек до фиксации.

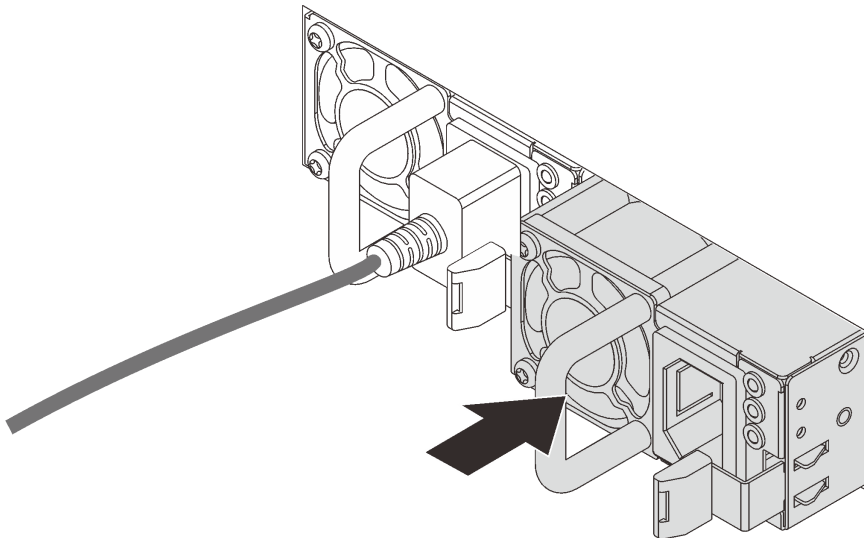



Рис. 77. Установка оперативно заменяемого блока питания

- Шаг 4. Подключите блок питания к электрической розетке с правильным заземлением.
- Для блоков питания 240 В постоянного тока:
    1. Выключите сервер.
    2. Подключите один конец шнура питания к разъему питания на блоке питания.
    3. Подключите другой конец шнура питания к правильно заземленной электрической розетке.

- Для блоков питания переменного тока:
  1. Подключите один конец шнура питания к разъему питания на блоке питания.
  2. Подключите другой конец шнура питания к правильно заземленной электрической розетке.
- Для блоков питания постоянного тока -48 В:
  1. Используйте розетку со шлицами, чтобы ослабить 3 фиксирующих винта на клеммном блоке блока питания.
  2. Проверьте наклейку с указанием типа на блоке питания и каждом шнуре питания.

Type	PSU terminal block	Power cord
Input	-Vin	-Vin
Ground		GND
Output	RTN	RTN

3. Направьте сторону с пазами каждого контакта шнура питания вверх, а затем вставьте контакты в соответствующие отверстия на блоке питания. В таблице выше приводятся инструкции по вставке контактов в правильные гнезда.
4. Затяните фиксирующие винты на блоке питания. Убедитесь, что винты и контакты шнура надежно зафиксированы и металлические детали не видны.
5. Подключите другой конец кабелей к правильно заземленной электрической розетке. Убедитесь, что на концах кабеля находятся правильные вилки.

## После завершения

1. Если SMA установлен таким образом, чтобы можно было получить доступ к отсеку для блоков питания, необходимо установить SMA на место.
2. Если сервер выключен, включите его. Убедитесь, что на блоке питания горят светодиодные индикаторы входного и выходного напряжения. Это означает, что блок питания работает правильно.

## Замена внутреннего адаптера RAID/HBA CFF

Ниже приведены сведения по снятию и установке внутреннего адаптера RAID/HBA CFF.

### Снятие внутреннего адаптера RAID/HBA CFF

Ниже приведены сведения по снятию внутреннего адаптера RAID/HBA CFF.

#### Об этой задаче

##### Внимание:

- Прочитайте «[Инструкции по установке](#)» на [странице 141](#), чтобы обеспечить безопасность работы.
- Выключите сервер и отключите все шнуры питания для этой задачи.
- Не допускайте воздействия статического электричества на устройство, поскольку это может привести к остановке системы и потере данных. Для этого храните компоненты, чувствительные к статическому электричеству, в антистатической упаковке до самой установки. При работе с такими устройствами обязательно используйте антистатический браслет или другую систему заземления.

Видео для этой задачи доступно на YouTube: <https://www.youtube.com/playlist?list=PLYV5R7hVcs-DY1RaWHYM4xDIoAwuBQHR0>.

#### Процедура

- Шаг 1. Снимите верхний кожух. См. раздел «[Снятие верхнего кожуха](#)» на [странице 259](#).
- Шаг 2. Снимите все компоненты, которые могут помешать доступу к внутреннему адаптеру RAID/HBA CFF.
- Шаг 3. Отсоедините все кабели от внутреннего адаптера RAID/HBA CFF.

**Примечание:** Если требуется отключить кабели от материнской платы, сначала откройте все защелки, язычки и замки на кабельных разъемах. Если перед отключением кабелей этого не сделать, гнезда кабелей на материнской плате будут повреждены. При любом повреждении гнезд кабеля может потребоваться замена материнской платы.

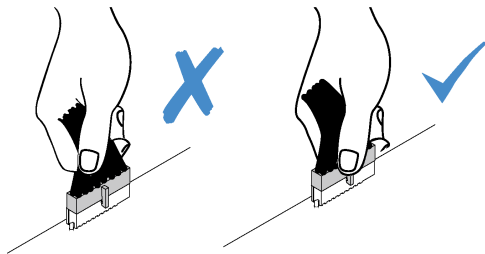


Рис. 78. Отключение кабелей от материнской платы

- Шаг 4. Поднимите блокировочный штифт, слегка подвиньте внутренний адаптер RAID/HBA CFF, как показано на рисунке, и аккуратно извлеките его из рамы.

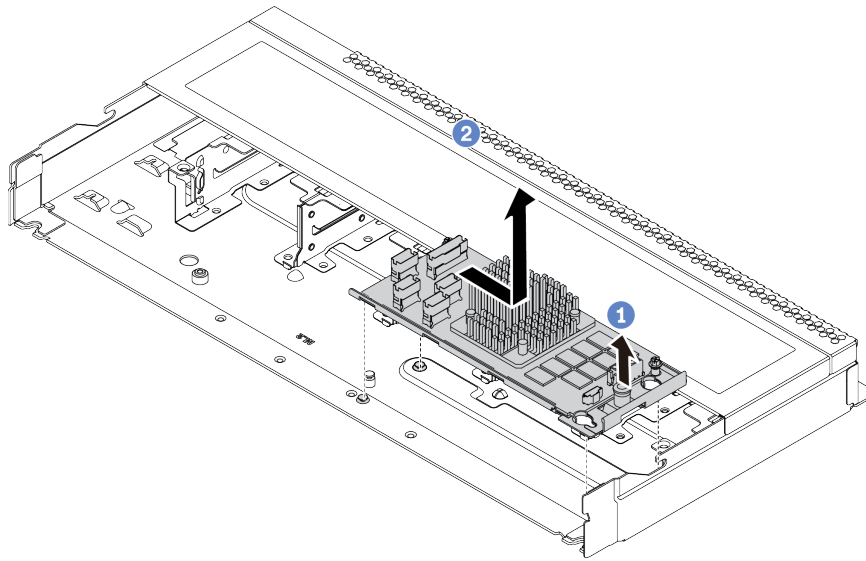


Рис. 79. Снятие внутреннего адаптера RAID/HBA CFF

### После завершения

При необходимости вернуть снятый внутренний адаптер RAID/HBA CFF производителю следуйте всем инструкциям по упаковке и используйте предоставленные упаковочные материалы.

## Установка внутреннего адаптера RAID/HBA CFF

Ниже приведены сведения по установке внутреннего адаптера RAID/HBA CFF.

### Об этой задаче

#### Внимание:

- Прочитайте «[Инструкции по установке](#)» на [странице 141](#), чтобы обеспечить безопасность работы.
- Выключите сервер и отключите все шнуры питания для этой задачи.
- Не допускайте воздействия статического электричества на устройство, поскольку это может привести к остановке системы и потере данных. Для этого храните компоненты, чувствительные к статическому электричеству, в антистатической упаковке до самой установки. При работе с такими устройствами обязательно используйте антистатический браслет или другую систему заземления.

Видео для этой задачи доступно на YouTube: <https://www.youtube.com/playlist?list=PLYV5R7hVcs-DY1RaWHYM4xDIoAwuBQHR0>.

### Процедура

- Шаг 1. Коснитесь антистатической упаковкой, в которой находится внутренний адаптер RAID/HBA CFF, любой неокрашенной поверхности вне сервера. Затем извлеките внутренний адаптер RAID/HBA CFF из упаковки и разместите его на антистатической поверхности.
- Шаг 2. Совместите пазы на лотке со шпильками на раме, опустите внутренний адаптер RAID/HBA CFF и слегка сдвиньте его так, как показано на рисунке, чтобы закрепить на раме.

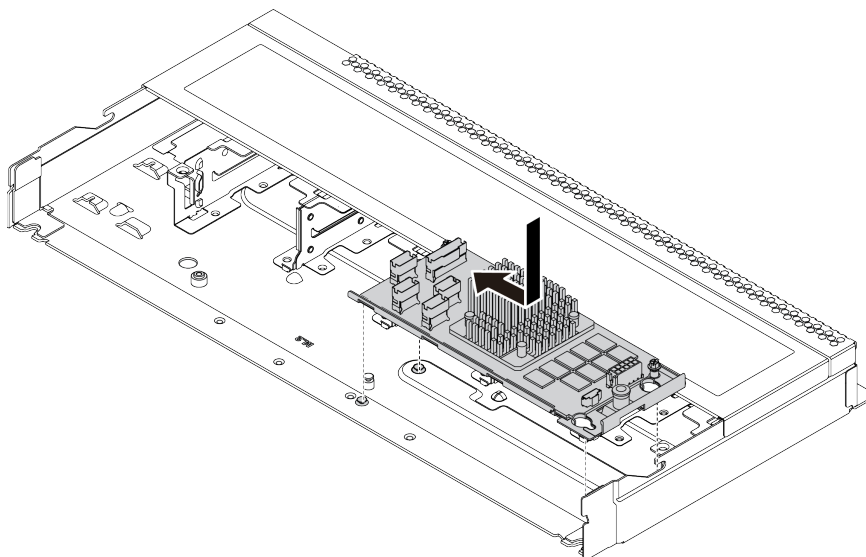


Рис. 80. Установка внутреннего адаптера RAID/HBA CFF

- Шаг 3. Подключите кабели к внутреннему адаптеру RAID/HBA CFF. См. разделы «[Прокладка кабелей адаптера RAID/HBA CFF](#)» на [странице 99](#) и «[Прокладка кабелей \(сигнальный кабель\) объединительной панели для 2,5- или 3,5-дюймовых дисков](#)» на [странице 107](#).

### После завершения

Завершите замену компонентов. См. раздел «[Завершение замены компонентов](#)» на [странице 263](#).





## Замена датчика вмешательства

Ниже приведены сведения по снятию и установке датчика вмешательства.

Датчик вмешательства информирует путем создания события в журнале системных событий (SEL) о том, что кожух сервера неправильно установлен или закрыт.

### Снятие датчика вмешательства

Ниже приведены сведения по снятию датчика вмешательства.

### Об этой задаче

#### Внимание:

- Прочитайте «[Инструкции по установке](#)» на [странице 141](#), чтобы обеспечить безопасность работы.
- Выключите сервер и отключите все шнуры питания для этой задачи.
- Не допускайте воздействия статического электричества на устройство, поскольку это может привести к остановке системы и потере данных. Для этого храните компоненты, чувствительные к статическому электричеству, в антистатической упаковке до самой установки. При работе с такими устройствами обязательно используйте антистатический браслет или другую систему заземления.

Видео для этой задачи доступно на YouTube: <https://www.youtube.com/playlist?list=PLYV5R7hVcs-DY1RaWHYU4xDIoAwuBQHR0>.

### Процедура

Шаг 1. Снимите верхний кожух. См. раздел «[Снятие верхнего кожуха](#)» на [странице 259](#).

Шаг 2. Отключите кабель датчика вмешательства от материнской платы. Расположение разъема датчика вмешательства и сведения о прокладке кабелей см. в разделах «[Материнская плата](#)» на [странице 85](#) и «[Прокладка кабелей к датчику вмешательства](#)» на [странице 101](#).

Шаг 3. Переместите датчик вмешательства, как показано на рисунке, чтобы снять его.

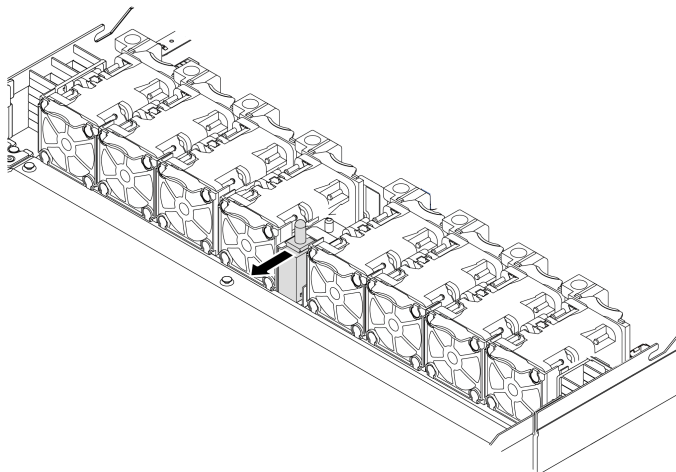


Рис. 81. Снятие датчика вмешательства

### После завершения

При необходимости вернуть снятый датчик вмешательства производителю следуйте всем инструкциям по упаковке и используйте предоставленные упаковочные материалы.



## Установка датчика вмешательства

Ниже приведены сведения по установке датчика вмешательства.

### Об этой задаче

#### Внимание:

- Прочитайте «[Инструкции по установке](#)» на [странице 141](#), чтобы обеспечить безопасность работы.
- Выключите сервер и отключите все шнуры питания для этой задачи.
- Не допускайте воздействия статического электричества на устройство, поскольку это может привести к остановке системы и потере данных. Для этого храните компоненты, чувствительные к статическому электричеству, в антистатической упаковке до самой установки. При работе с такими устройствами обязательно используйте антистатический браслет или другую систему заземления.

Видео для этой задачи доступно на YouTube: <https://www.youtube.com/playlist?list=PLYV5R7hVcs-DY1RaWHYM4xDIoAwuBQHR0>.

### Процедура

- Шаг 1. Коснитесь антистатической упаковкой, в которой находится датчик вмешательства, любой неокрашенной поверхности вне сервера. Затем извлеките датчик вмешательства из упаковки и разместите его на антистатической поверхности.
- Шаг 2. Вставьте датчик вмешательства и переместите его в показанном на рисунке направлении, чтобы он встал на место.

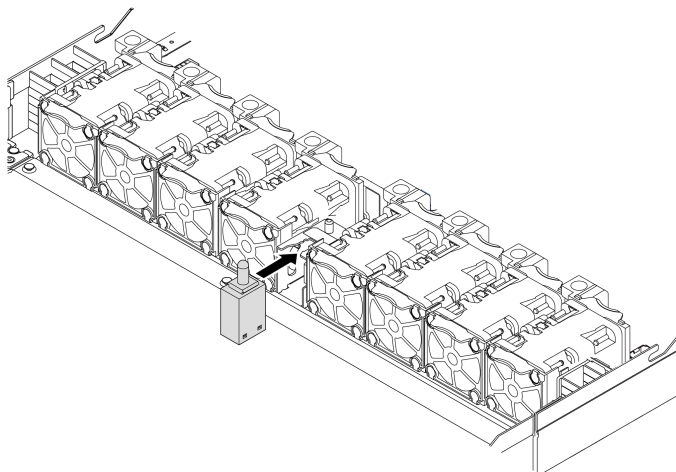


Рис. 82. Установка датчика вмешательства

### После завершения

1. Подключите кабель датчика вмешательства к разъему этого датчика на материнской плате (см. раздел «[Прокладка кабелей к датчику вмешательства](#)» на [странице 101](#). Расположение разъема датчика вмешательства см. в разделе «[Материнская плата](#)» на [странице 85](#)).
2. Завершите замену компонентов. См. раздел «[Завершение замены компонентов](#)» на [странице 263](#).

## Замена модуля памяти

Ниже приведены сведения по снятию и установке модуля памяти.

### Снятие модуля памяти

Ниже приведены сведения по снятию модуля памяти.

### Об этой задаче

#### Внимание:

- Прочитайте «[Инструкции по установке](#)» на [странице 263](#), чтобы обеспечить безопасность работы.
- Выключите сервер и отключите все шнуры питания для этой задачи.
- Модули памяти чувствительны к статическому электричеству и требуют особого обращения. См. стандартные рекомендации в разделе «[Работа с устройствами, чувствительными к статическому электричеству](#)» на [странице 144](#):
  - Снимайте и устанавливайте модули памяти только при надетом антистатическом браслете. Можно также использовать антистатические перчатки.
  - Никогда не храните два и более модулей памяти вместе при их соприкосновении друг с другом. Не храните модули памяти расположенными друг на друге.
  - Никогда не касайтесь золотых контактов разъема модуля памяти и не позволяйте этим контактам выходить за пределы корпуса разъема модуля памяти.
  - Обращайтесь с модулями памяти с осторожностью: никогда не сгибайте, не перекручивайте и не роняйте их.
  - Не используйте металлические инструменты (например, калибр или зажимы) для работы с модулями памяти, поскольку жесткие металлы могут повредить модули памяти.
  - Не вставляйте модули памяти, удерживая упаковку или пассивные компоненты, поскольку это может привести к тому, что упаковка потрескается или пассивные компоненты отсоединятся в результате высокого усилия вставки.

Видео для этой задачи доступно на YouTube: <https://www.youtube.com/playlist?list=PLYV5R7hVcs-DY1RaWHYU4xDIoAwuBQHR0>.

### Процедура

Шаг 1. Снимите верхний кожух. См. раздел «[Снятие верхнего кожуха](#)» на [странице 259](#).

Шаг 2. Если сервер поставляется с дефлектором, снимите дефлектор. См. раздел «[Снятие дефлектора](#)» на [странице 146](#).

Шаг 3. Извлеките модуль памяти из гнезда.

ММ

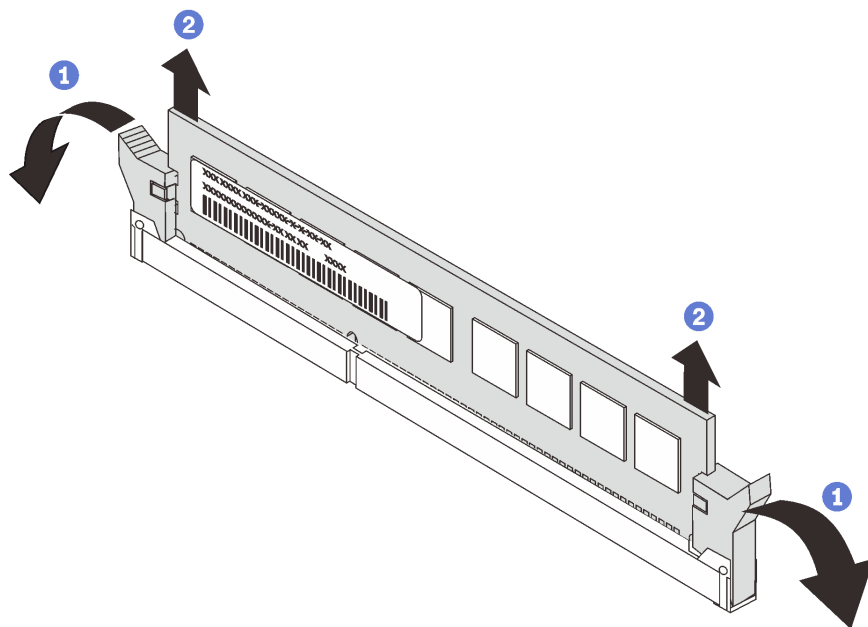


Рис. 83. Снятие модуля памяти

а. Откройте фиксирующую защелку на каждом конце гнезда модуля памяти.

**Внимание:** Чтобы не сломать фиксирующие защелки и не повредить гнезда модуля памяти, обращайтесь с защелками аккуратно.

б. Возьмите модуль памяти за оба конца и осторожно извлеките его из гнезда.

## После завершения

1. Установите заглушку модуля памяти или новый модуль памяти, чтобы закрыть гнездо. См. раздел «Установка модуля памяти» на странице 207.
2. При необходимости вернуть старый модуль памяти производителю следуйте всем инструкциям по упаковке и используйте предоставленные упаковочные материалы.

## Установка модуля памяти

Ниже приведены сведения по установке модуля памяти.

### Об этой задаче

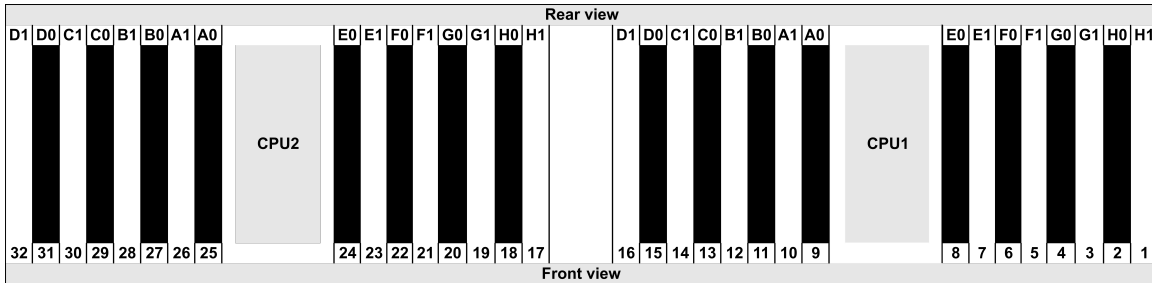
#### Внимание:

- Прочитайте «[Инструкции по установке](#)» на [странице 263](#), чтобы обеспечить безопасность работы.
- Выключите сервер и отключите все шнуры питания для этой задачи.
- Модули памяти чувствительны к статическому электричеству и требуют особого обращения. См. стандартные рекомендации для «[Работа с устройствами, чувствительными к статическому электричеству](#)» на [странице 144](#):
  - Снимайте и устанавливайте модули памяти только при надетом антистатическом браслете. Можно также использовать антистатические перчатки.
  - Не допускайте соприкосновения модулей памяти. Не храните модули памяти расположенными друг на друге.
  - Никогда не касайтесь золотых контактов разъема модуля памяти и не позволяйте этим контактам выходить за пределы корпуса разъема модуля памяти.
  - Обращайтесь с модулями памяти с осторожностью: никогда не сгибайте, не перекручивайте и не роняйте их.
  - Не используйте металлические инструменты (например, калибр или зажимы) для работы с модулями памяти, поскольку жесткие металлы могут повредить модули памяти.
  - Не вставляйте модули памяти, удерживая упаковку или пассивные компоненты, поскольку это может привести к тому, что упаковка потрескается или пассивные компоненты отсоединятся в результате высокого усилия вставки.

Видео для этой задачи доступно на YouTube: <https://www.youtube.com/playlist?list=PLYV5R7hVcs-DY1RaWHYM4xDIoAwuBQHR0>.

## Процедура

- Шаг 1. Коснитесь антистатической упаковкой, в которой находится модуль памяти, любой неокрашенной поверхности вне сервера. Затем извлеките модуль памяти из упаковки и разместите его на антистатической поверхности.
- Шаг 2. Проверьте технические правила и убедитесь, что выбраны правильные модули памяти. См. раздел «Правила установки DIMM» на странице 36.
- Шаг 3. Найдите каналы и гнезда на материнской плате.



- Шаг 4. Установите модуль памяти в гнездо.

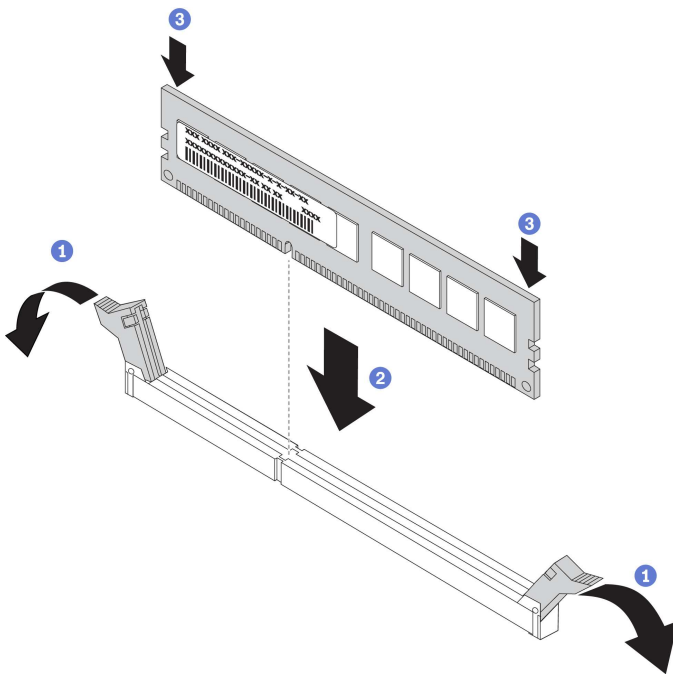


Рис. 84. Установка модуля памяти

- Откройте фиксирующую защелку на каждом конце гнезда модуля памяти.  
**Внимание:** Чтобы не сломать фиксирующие защелки и не повредить гнезда модуля памяти, открывайте и закрывайте защелки аккуратно.
- Выверните модуль памяти относительно гнезда и аккуратно вставьте модуль памяти в гнездо обеими руками.
- Сильным нажатием на оба конца модуля памяти вставьте его прямо в гнездо, пока фиксирующие защелки не закроются.



**Примечание:** Если между модулем памяти и фиксирующими защелками есть зазор, модуль памяти вставлен неправильно. В этом случае откройте фиксирующие защелки, извлеките модуль памяти, а затем вставьте его повторно.

## После завершения

Завершите замену компонентов. См. раздел [«Завершение замены компонентов»](#) на [странице 263](#).

## Замена адаптера M.2 и диска M.2

Ниже приведены сведения по снятию и установке адаптера M.2 и диска M.2 (узел адаптера M.2 и диска M.2, также называемый модулем M.2).

### Снятие адаптера M.2 и диска M.2

Ниже приведены сведения по снятию адаптера M.2 и диска M.2.

### Об этой задаче

#### Внимание:

- Прочитайте «[Инструкции по установке](#)» на [странице 263](#), чтобы обеспечить безопасность работы.
- Выключите сервер и отключите все шнуры питания для этой задачи.
- Не допускайте воздействия статического электричества на устройство, поскольку это может привести к остановке системы и потере данных. Для этого храните компоненты, чувствительные к статическому электричеству, в антистатической упаковке до самой установки. При работе с такими устройствами обязательно используйте антистатический браслет или другую систему заземления.

Видео для этой задачи доступно на YouTube: <https://www.youtube.com/playlist?list=PLYV5R7hVcs-DY1RaWHYm4xDIoAwuBQHRO>.

### Процедура

Шаг 1. Снимите верхний кожух. См. раздел «[Снятие верхнего кожуха](#)» на [странице 259](#).

Шаг 2. Снимите диск M.2 с адаптера M.2.

**Примечание:** Адаптер M.2, который требуется снять, может отличаться от показанного на рисунках ниже, но способ снятия одинаков.

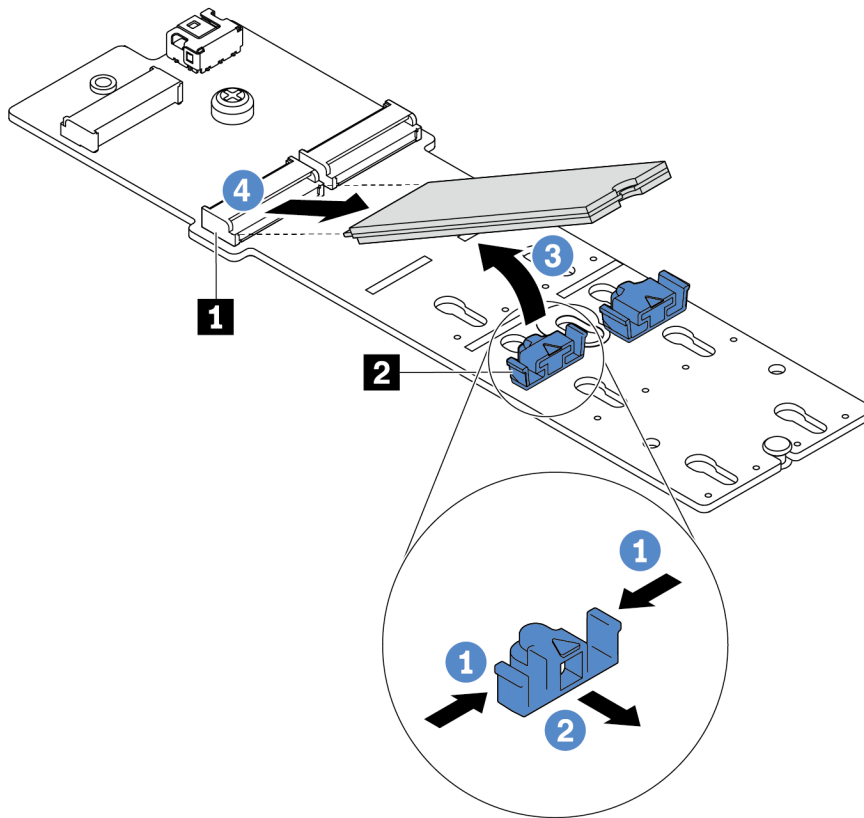


Рис. 85. Снятие диска M.2

- a. Нажмите на фиксатор с обеих сторон **1**.
- b. Сдвиньте фиксатор назад, чтобы отсоединить диск M.2 от адаптера M.2.
- c. Отведите диск M.2 от адаптера M.2.
- d. Вытащите диск M.2 из разъема **1**, потянув диск под углом около 30 градусов.

Шаг 3. Снимите модуль M.2 с рамы.

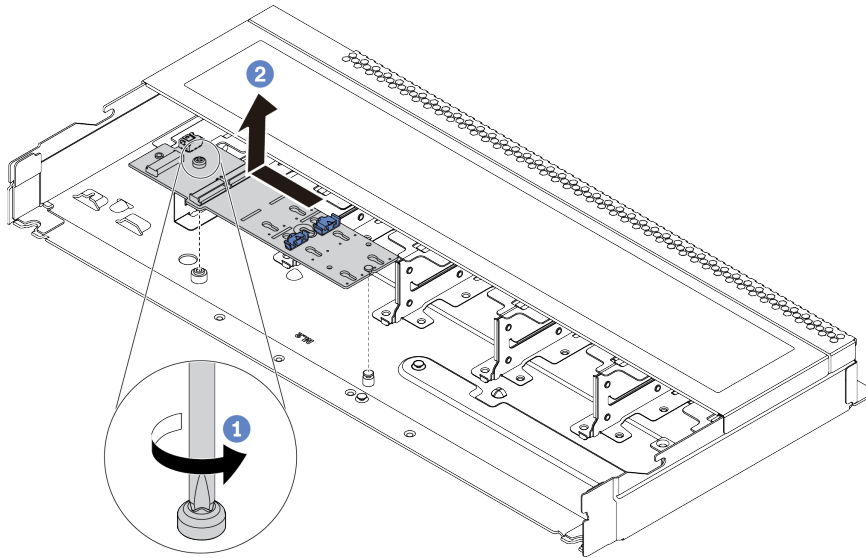


Рис. 86. Снятие модуля M.2

- a. Ослабьте винт.
- b. Разблокируйте штифт адаптера M.2 и аккуратно извлеките адаптер M.2 из рамы.

Шаг 4. Отключите все кабели M.2 от материнской платы.

- a. Нажмите на язычок, чтобы освободить разъем.
- b. Снимите разъем с гнезда кабеля.

**Примечание:** Если перед отключением кабелей этого не сделать, гнезда кабелей на материнской плате будут повреждены. При любом повреждении гнезд кабеля может потребоваться замена материнской платы.

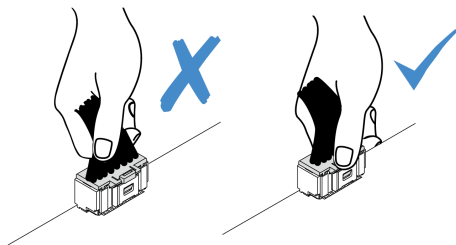


Рис. 87. Отключение кабелей M.2

## После завершения

При необходимости вернуть снятый адаптер M.2 или диск M.2 производителю следуйте всем инструкциям по упаковке и используйте предоставленные упаковочные материалы.

## Регулировка положения фиксатора на адаптере M.2

Ниже приведены сведения по регулировке положения фиксатора на адаптере M.2.

### Об этой задаче

#### Внимание:

- Прочитайте «[Инструкции по установке](#)» на [странице 263](#), чтобы обеспечить безопасность работы.
- Выключите сервер и отключите все шнуры питания для этой задачи.
- Не допускайте воздействия статического электричества на устройство, поскольку это может привести к остановке системы и потере данных. Для этого храните компоненты, чувствительные к статическому электричеству, в антистатической упаковке до самой установки. При работе с такими устройствами обязательно используйте антистатический браслет или другую систему заземления.

Видео для этой задачи доступно на YouTube: <https://www.youtube.com/playlist?list=PLYV5R7hVcs-DY1RaWHYM4xDIoAwuBQHR0>.

### Процедура

**Примечание:** Адаптер M.2, который требуется отрегулировать, может отличаться от показанного на рисунках ниже, но метод регулировки один и тот же.

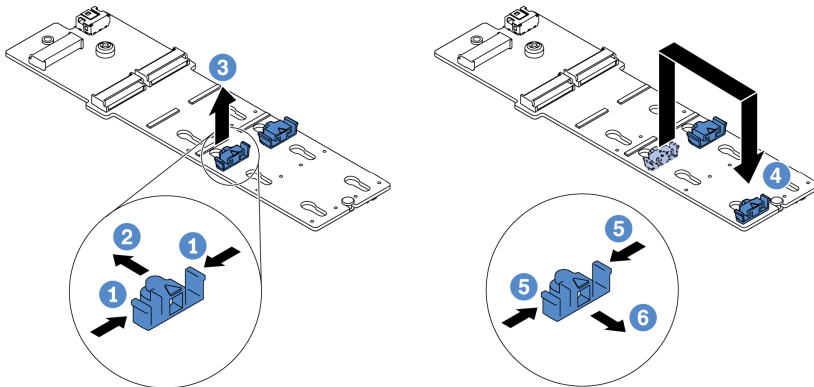


Рис. 88. Регулировка фиксатора M.2

- Шаг 1. Нажмите на фиксаторы с обеих сторон.
- Шаг 2. Переместите фиксатор вперед, чтобы он оказался в большом отверстии паза.
- Шаг 3. Извлеките фиксатор из паза.
- Шаг 4. Вставьте фиксатор в соответствующий паз, в который должен быть установлен фиксатор, соответствующий размеру устанавливаемого вами диска M.2.
- Шаг 5. Нажмите на фиксатор с обеих сторон.
- Шаг 6. Переместите фиксатор назад, чтобы он встал на место.

## Установка адаптера M.2 и диска M.2

Ниже приведены сведения по установке адаптера M.2 и диска M.2.

### Об этой задаче

#### Внимание:

- Прочитайте «Инструкции по установке» на странице 263, чтобы обеспечить безопасность работы.
- Выключите сервер и отключите все шнуры питания для этой задачи.
- Не допускайте воздействия статического электричества на устройство, поскольку это может привести к остановке системы и потере данных. Для этого храните компоненты, чувствительные к статическому электричеству, в антистатической упаковке до самой установки. При работе с такими устройствами обязательно используйте антистатический браслет или другую систему заземления.

Видео для этой задачи доступно на YouTube: <https://www.youtube.com/playlist?list=PLYV5R7hVcs-DY1RaWHYm4xDIoAwuBQHR0>.

### Процедура

Шаг 1. Коснитесь антистатической упаковкой, в которой находятся адаптер M.2 и диск M.2, любой неокрашенной поверхности вне сервера. Затем извлеките адаптер M.2 и диск M.2 из упаковки и разместите их на антистатической поверхности.

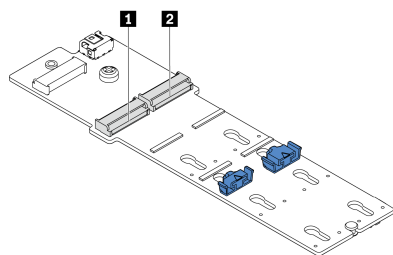
#### Примечания:

- Модуль адаптера M.2 поставляется с ослабленным винтом, но он не обязательно используется для установки.
- Адаптер M.2, который требуется установить, может отличаться от показанного на рисунках ниже, однако метод установки один и тот же.

Шаг 2. Отрегулируйте фиксатор на адаптере M.2 под конкретный размер устанавливаемого диска M.2. См. раздел «Регулировка положения фиксатора на адаптере M.2» на странице 213.

Шаг 3. Найдите на адаптере M.2 гнездо диска M.2.

**Примечание:** Для некоторых адаптеров M.2, поддерживающих два одинаковых диска M.2, сначала установите диск M.2 в гнездо 0.



- Гнездо 0
- Гнездо 1

Рис. 89. Гнездо для диска M.2

Шаг 4. Установите адаптер M.2 в раму.

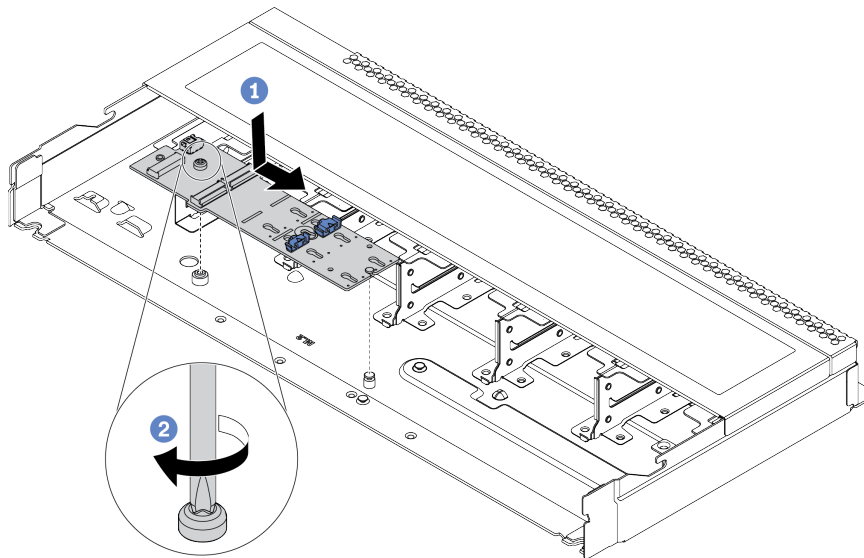


Рис. 90. Установка адаптера M.2

- a. Совместите паз адаптера M.2 со шпилькой на раме, затем опустите адаптер M.2 на место.
- b. Закрепите адаптер M.2 винтом.

Шаг 5. Установите диск M.2 в адаптер M.2.

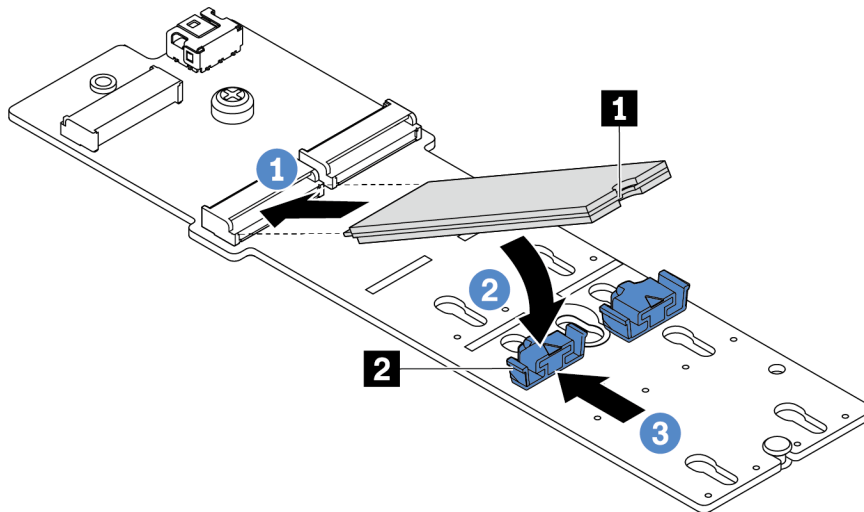


Рис. 91. Установка диска M.2

- a. Вставьте диск M.2 под углом около 30 градусов в разъем.
- b. Опустите диск M.2, чтобы паз **1** коснулся края фиксатора **2**.
- c. Переместите фиксатор вперед (в направлении разъема), чтобы зафиксировать диск M.2.

Шаг 6. Подключите кабели M.2 к материнской плате. См. раздел [Глава 3 «Прокладка внутренних кабелей» на странице 97](#), чтобы найти сведения о прокладке кабелей для соответствующих вариантов конфигурации.

## После завершения

1. Завершите замену компонентов. См. раздел «Завершение замены компонентов» на странице 263.
2. Для настройки RAID используйте Lenovo XClarity Provisioning Manager. Дополнительные сведения см. в разделе «Настройка RAID» документации к LXPM, соответствующей вашему серверу, по адресу [https://sysmgmt.lenovofiles.com/help/topic/lxpm\\_frontend/lxpm\\_product\\_page.html](https://sysmgmt.lenovofiles.com/help/topic/lxpm_frontend/lxpm_product_page.html).



## Замена адаптера Ethernet OCP 3.0

Ниже приведены сведения по снятию и установке адаптера Ethernet OCP 3.0.

**Примечание:** Адаптер Ethernet OCP 3.0 доступен только в некоторых моделях.

### Снятие адаптера Ethernet OCP 3.0

Ниже приведены сведения по снятию адаптера Ethernet OCP 3.0.

#### Об этой задаче

##### Внимание:

- Прочитайте «[Инструкции по установке](#)» на [странице 263](#), чтобы обеспечить безопасность работы.
- Выключите сервер и отключите все шнуры питания для этой задачи.
- Не допускайте воздействия статического электричества на устройство, поскольку это может привести к остановке системы и потере данных. Для этого храните компоненты, чувствительные к статическому электричеству, в антистатической упаковке до самой установки. При работе с такими устройствами обязательно используйте антистатический браслет или другую систему заземления.

Видео для этой задачи доступно на YouTube: <https://www.youtube.com/playlist?list=PLYV5R7hVcs-DY1RaWHYm4xDIoAwuBQHR0>.

#### Процедура

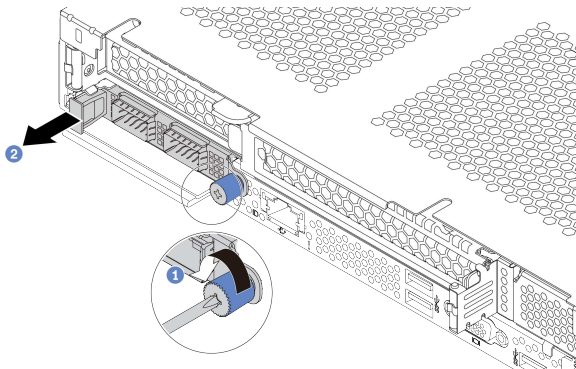


Рис. 92. Снятие адаптера Ethernet OCP 3.0

Шаг 1. Ослабьте барашковый винт, удерживающий адаптер LOM.

Шаг 2. Извлеките адаптер Ethernet OCP 3.0, держась за ручку слева, как показано на рисунке.

#### После завершения

Установите новый адаптер Ethernet OCP 3.0 или заглушку карты. См. раздел «[Установка адаптера Ethernet OCP 3.0](#)» на [странице 218](#).

## Установка адаптера Ethernet OCP 3.0

Ниже приведены сведения по установке адаптера Ethernet OCP 3.0.

### Об этой задаче

#### Внимание:

- Прочитайте «Инструкции по установке» на странице 263, чтобы обеспечить безопасность работы.
- Выключите сервер и отключите все шнуры питания для этой задачи.
- Не допускайте воздействия статического электричества на устройство, поскольку это может привести к остановке системы и потере данных. Для этого храните компоненты, чувствительные к статическому электричеству, в антистатической упаковке до самой установки. При работе с такими устройствами обязательно используйте антистатический браслет или другую систему заземления.

Видео для этой задачи доступно на YouTube: <https://www.youtube.com/playlist?list=PLYV5R7hVcs-DY1RaWHYМ4xDIoAwuBQHR0>.

### Процедура

- Шаг 1. Коснитесь антистатической упаковкой, в которой находится адаптер Ethernet OCP 3.0, любой неокрашенной поверхности вне сервера. Затем извлеките адаптер Ethernet OCP 3.0 из упаковки и разместите его на антистатической поверхности.
- Шаг 2. Наклейте этикетку адаптера Ethernet OCP 3.0, которая поставляется вместе с данным компонентом, на заднюю панель сервера.

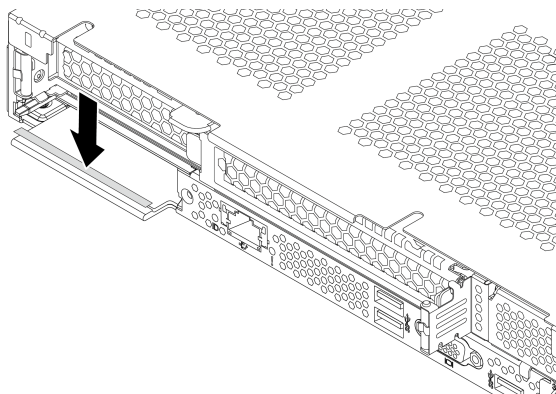


Рис. 93. Установка этикетки адаптера Ethernet OCP 3.0

### Шаг 3. Установите адаптер Ethernet OCP 3.0.

#### Примечания:

- Убедитесь, что адаптер Ethernet встал на место и барашковый винт надежно затянут. В противном случае полное соединение адаптера Ethernet OCP 3.0 не гарантируется, и он может не работать.
- Если установлен адаптер Ethernet OCP 3.0 и система выключена, но подключена к источнику питания переменного тока, вентиляторы компьютера будут продолжать работать с гораздо меньшей скоростью. Такая конфигурация системы позволяет обеспечить надлежащее охлаждение адаптера Ethernet OCP 3.0.

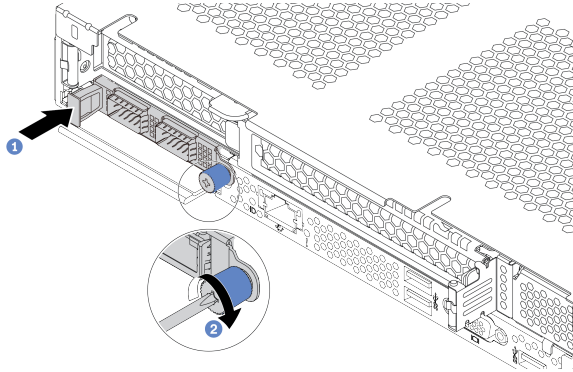


Рис. 94. Установка адаптера Ethernet OCP 3.0

- а. Нажмите на адаптер Ethernet OCP 3.0 с помощью ручки слева, чтобы полностью вставить его в разъем на материнской плате.
- б. Полностью затяните барашковый винт, чтобы закрепить адаптер.

#### После завершения

Завершите замену компонентов. См. раздел [«Завершение замены компонентов»](#) на странице 263.

## Замена адаптера PCIe

Ниже приведены сведения по снятию и установке адаптера PCIe.

Адаптером PCIe может быть адаптер Ethernet, адаптер шины (HBA), адаптер PCIe RAID, адаптер PCIe Interposer, твердотельный диск PCIe, графический процессор PCIe и любой другой поддерживаемый адаптер PCIe.

### Примечания:

- В зависимости от типа адаптер PCIe может выглядеть иначе, чем на рисунках в данном разделе.
- Используйте любую документацию, поставляемую с адаптером PCIe, и следуйте приведенным в ней инструкциям, дополняющим инструкции данного раздела.

## Снятие адаптера PCIe

Ниже приведены сведения по снятию адаптера PCIe.

### Об этой задаче

#### Внимание:

- Прочитайте «[Инструкции по установке](#)» на [странице 263](#), чтобы обеспечить безопасность работы.
- Выключите сервер и отключите все шнуры питания для этой задачи.
- Не допускайте воздействия статического электричества на устройство, поскольку это может привести к остановке системы и потере данных. Для этого храните компоненты, чувствительные к статическому электричеству, в антистатической упаковке до самой установки. При работе с такими устройствами обязательно используйте антистатический браслет или другую систему заземления.

Видео для этой задачи доступно на YouTube: <https://www.youtube.com/playlist?list=PLYV5R7hVcs-DY1RaWHYU4xDIoAwuBQHR0>.

## Процедура

Шаг 1. Снимите верхний кожух. См. раздел «[Снятие верхнего кожуха](#)» на [странице 259](#).

Шаг 2. Снимите блок платы-адаптера Riser. См. раздел «[Снятие блока платы-адаптера Riser](#)» на [странице 240](#).

Шаг 3. Снимите адаптер PCIe с блока платы-адаптера Riser.

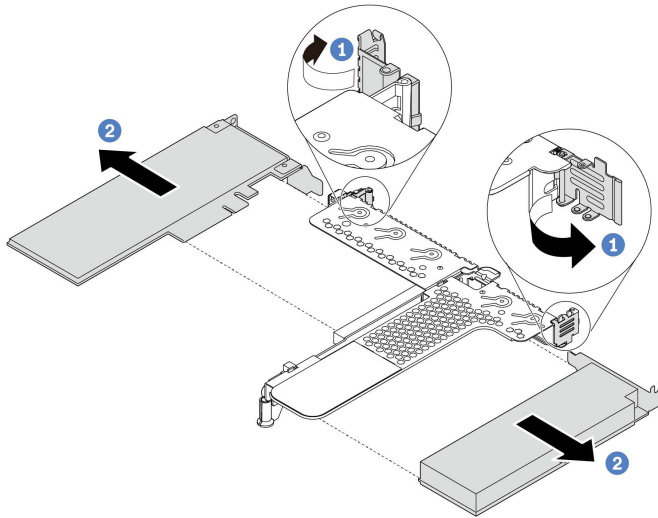


Рис. 95. Снятие адаптера PCIe с блока платы-адаптера Riser LP-FH

- a. Поверните защелку на крепежной скобе платы-адаптера Riser в открытое положение.
- b. Возьмите адаптер PCIe за края и осторожно вытащите его из гнезда адаптера PCIe на плате-адаптере Riser.

**Примечание:** Процедура снятия адаптера PCIe аналогична процедуре снятия разных типов блоков платы-адаптера Riser. В этом разделе в качестве примера используется блок платы-адаптера Riser LP-FH.

## После завершения

1. Установите адаптер PCIe или заглушку адаптера PCIe. См. раздел [«Установка адаптера PCIe» на странице 222](#).
2. При необходимости вернуть снятый адаптер PCIe производителю следуйте всем инструкциям по упаковке и используйте предоставленный упаковочный материал.

## Установка адаптера PCIe

Ниже приведены сведения по установке адаптера PCIe.

### Об этой задаче

#### Внимание:

- Прочитайте «[Инструкции по установке](#)» на [странице 263](#), чтобы обеспечить безопасность работы.
- Выключите сервер и отключите все шнуры питания для этой задачи.
- Не допускайте воздействия статического электричества на устройство, поскольку это может привести к остановке системы и потере данных. Для этого храните компоненты, чувствительные к статическому электричеству, в антистатической упаковке до самой установки. При работе с такими устройствами обязательно используйте антистатический браслет или другую систему заземления.

Видео для этой задачи доступно на YouTube: <https://www.youtube.com/playlist?list=PLYV5R7hVcs-DY1RaWHYМ4xDloAwuBQHR0>.

### Процедура

- Шаг 1. Коснитесь антистатической упаковкой, в которой находится адаптер PCIe, любой неокрашенной поверхности вне сервера. Затем извлеките адаптер PCIe из упаковки и разместите его на антистатической поверхности.
- Шаг 2. Найдите нужное гнездо PCIe для адаптера PCIe. Сведения о гнездах PCIe и поддерживаемых адаптерах PCIe см. в разделах «[Вид сзади](#)» на [странице 76](#) и «[Гнезда и конфигурации PCIe](#)» на [странице 42](#).

Шаг 3. Установите адаптер PCIe и закрепите его в блоке платы-адаптера Riser.

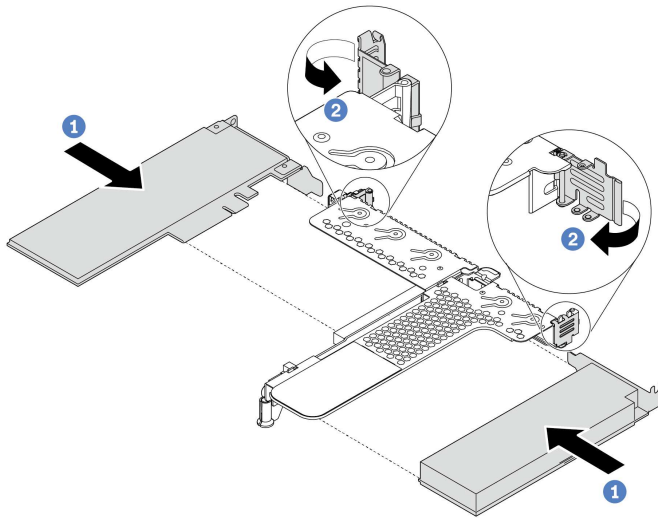


Рис. 96. Установка адаптера PCIe в блок платы-адаптера Riser LP-FH

- a. Совместите адаптер PCIe с гнездом PCIe на плате-адаптере Riser. Затем осторожно нажмите на адаптер PCIe, чтобы она плотно вошла в гнездо, а ее скоба зафиксировалась.
- b. Поверните защелку на крепежной скобе платы-адаптера Riser в закрытое положение.

**Примечания:**

1. Убедитесь, что при установке адаптера PCIe соблюдаются следующие правила: [«Технические правила» на странице 35](#).
2. Процедура установки адаптера PCIe аналогична процедуре установки разных типов блоков платы-адаптера Riser. В этом разделе в качестве примера используется блок платы-адаптера Riser LP-FH.

Шаг 4. Подключите кабели к адаптеру PCIe в блоке платы-адаптере Riser. Найти сведения о прокладке кабелей для соответствующих вариантов конфигурации можно в разделе [Глава 3 «Прокладка внутренних кабелей» на странице 97](#).

**После завершения**

1. Установите на место блок платы-адаптера Riser. См. раздел [«Установка блока платы-адаптера Riser» на странице 243](#).
2. Завершите замену компонентов. См. раздел [«Завершение замены компонентов» на странице 263](#).

## Замена защелок стойки

Ниже приведены сведения по снятию и установке защелок стойки.

### Снятие защелок стойки

Ниже приведены сведения по снятию защелок стойки.

### Об этой задаче

**Внимание:** Прочитайте «[Инструкции по установке](#)» на [странице 263](#), чтобы обеспечить безопасность работы.

Видео для этой задачи доступно на YouTube: <https://www.youtube.com/playlist?list=PLYV5R7hVcs-DY1RaWHYM4xDIoAwuBQHR0>.

### Процедура

- Шаг 1. Если на сервере установлена защитная панель, сначала снимите ее. См. раздел «[Снятие защитной панели](#)» на [странице 250](#).
- Шаг 2. С помощью плоской отвертки снимите пластинку с идентификационной этикеткой с правой защелки стойки и поместите ее в надежное место.

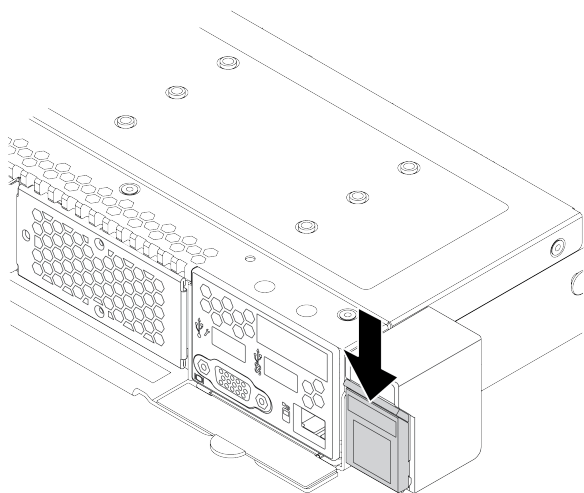


Рис. 97. Снятие пластинки с идентификационной этикеткой



Шаг 3. Открутите по два винта, фиксирующих защелку стойки, с каждой стороны сервера.

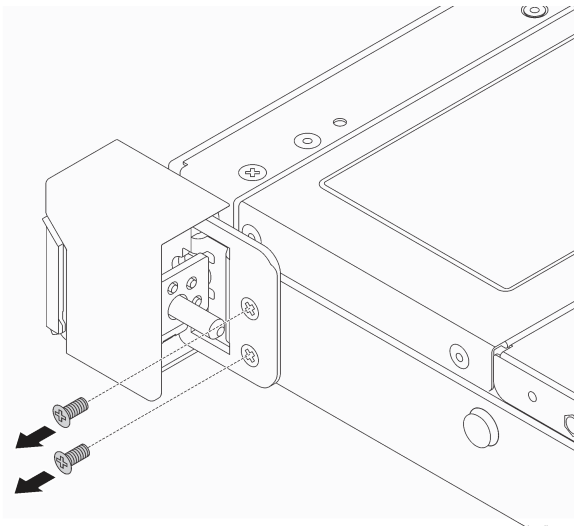


Рис. 98. Снятие винтов с защелки стойки

Шаг 4. С каждой стороны сервера снимите защелку стойки с рамы, как показано на рисунке.

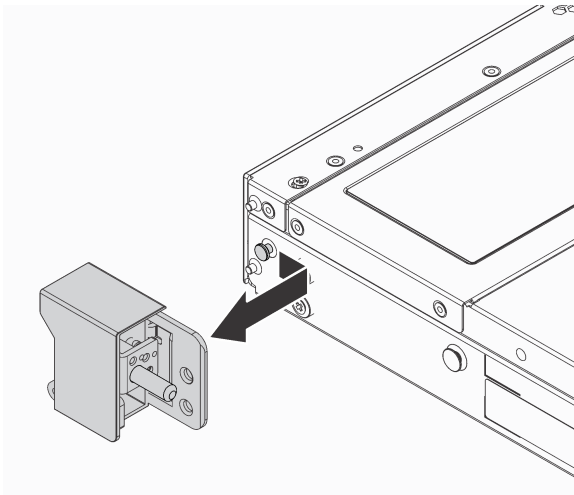


Рис. 99. Снятие защелки стойки

## После завершения

При необходимости вернуть снятые защелки стойки производителю следуйте всем инструкциям по упаковке и используйте предоставленный упаковочный материал.

## Установка защелок стойки

Ниже приведены сведения по установке защелок стойки.

### Об этой задаче

**Внимание:** Прочитайте «[Инструкции по установке](#)» на [странице 263](#), чтобы обеспечить безопасность работы.

Видео для этой задачи доступно на YouTube: <https://www.youtube.com/playlist?list=PLYV5R7hVcs-DY1RaWHYU4xDIoAwuBQHR0>.

### Процедура

- Шаг 1. Коснитесь антистатической упаковкой, в которой находятся защелки стойки, любой неокрашенной поверхности вне сервера. Затем извлеките защелки стойки из упаковки и разместите их на антистатической поверхности.
- Шаг 2. С каждой стороны сервера совместите защелку стойки со шпилькой на раме. Затем нажмите на защелку стойки в направлении рамы и слегка переместите ее вперед, как показано на рисунке.

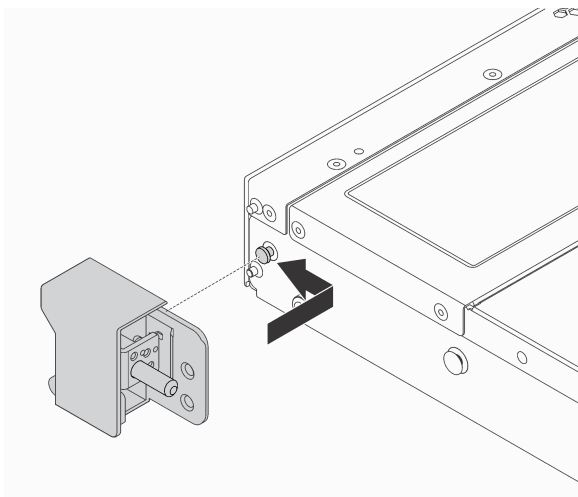


Рис. 100. Установка защелки стойки

Шаг 3. С помощью двух винтов зафиксируйте защелку стойки с каждой стороны сервера.

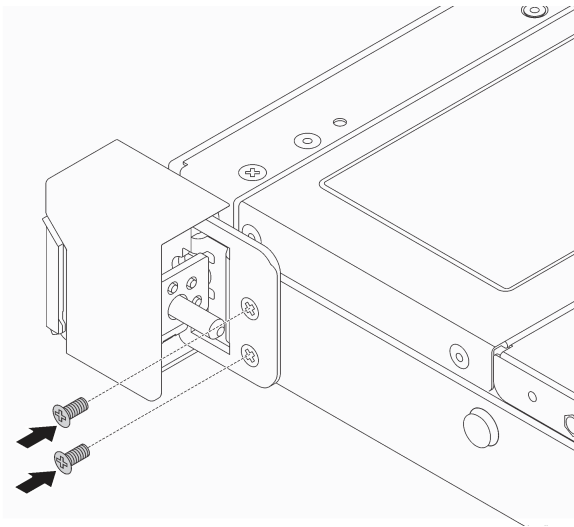


Рис. 101. Установка винтов защелки стойки

## После завершения

1. Установите пластинку с идентификационной этикеткой на правой защелке стойки, как показано на рисунке.

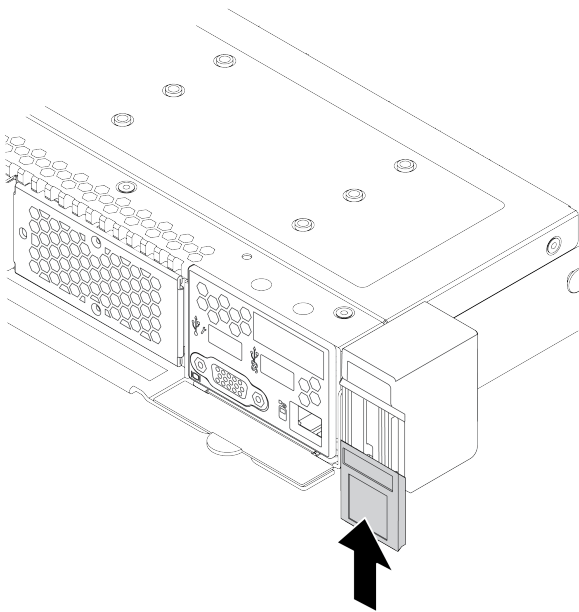


Рис. 102. Установка пластинки с идентификационной этикеткой

2. Завершите замену компонентов. См. раздел [«Завершение замены компонентов»](#) на странице 263.

## **Замена модуля суперконденсатора RAID**

Модуль суперконденсатора RAID защищает кэш-память установленного адаптера RAID. Модуль суперконденсатора RAID можно приобрести в компании Lenovo. Ниже приведены сведения по снятию и установке модуля суперконденсатора RAID.

## Снятие модуля суперконденсатора RAID с рамы

Ниже приведены сведения по снятию модуля суперконденсатора RAID с рамы.

### Об этой задаче

#### Внимание:

- Прочитайте «[Инструкции по установке](#)» на [странице 263](#), чтобы обеспечить безопасность работы.
- Выключите сервер и отключите все шнуры питания для этой задачи.
- Не допускайте воздействия статического электричества на устройство, поскольку это может привести к остановке системы и потере данных. Для этого храните компоненты, чувствительные к статическому электричеству, в антистатической упаковке до самой установки. При работе с такими устройствами обязательно используйте антистатический браслет или другую систему заземления.

Видео для этой задачи доступно на YouTube: <https://www.youtube.com/playlist?list=PLYV5R7hVcs-DY1RaWHYM4xDIoAwuBQHR0>.

### Процедура

- Шаг 1. Снимите верхний кожух. См. раздел «[Снятие верхнего кожуха](#)» на [странице 259](#).
- Шаг 2. Отключите кабель модуля суперконденсатора RAID.
- Шаг 3. Снимите модуль суперконденсатора RAID с рамы.

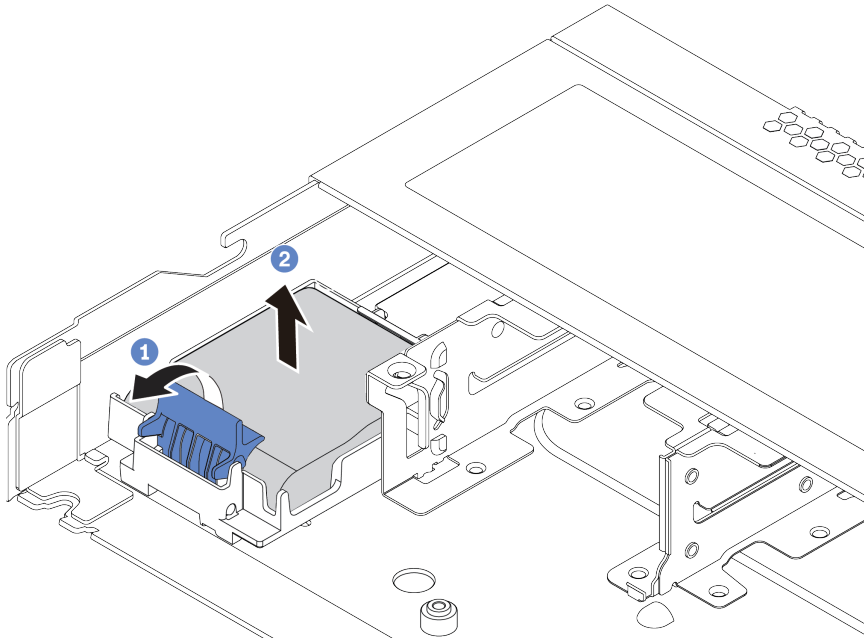


Рис. 103. Снятие модуля суперконденсатора RAID с рамы

- Откройте фиксирующую защелку на держателе модуля суперконденсатора RAID.
- Извлеките модуль суперконденсатора RAID из держателя.

Шаг 4. При необходимости снимите держатель модуля суперконденсатора RAID, как показано на рисунке.

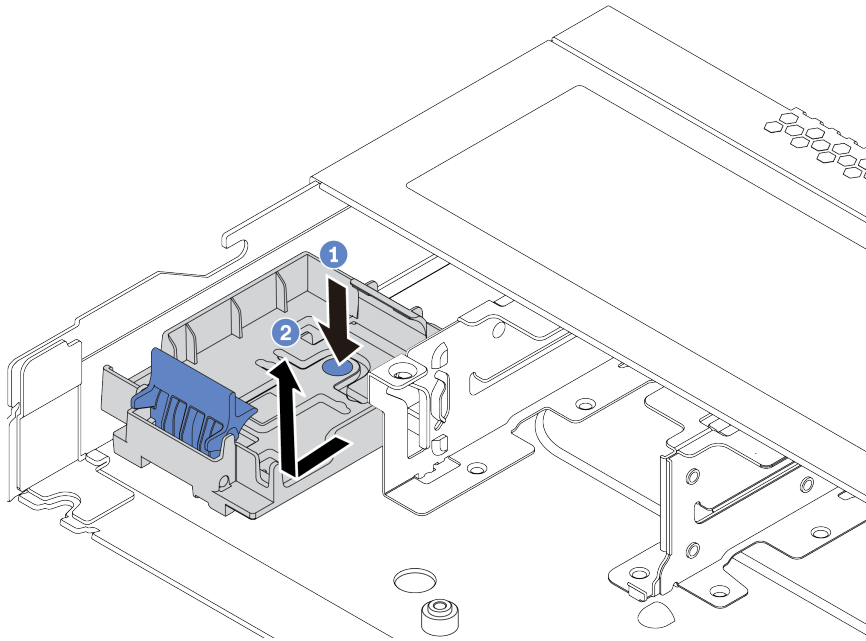


Рис. 104. Снятие держателя модуля суперконденсатора RAID

### После завершения

При необходимости вернуть снятый модуль суперконденсатора RAID производителю следуйте всем инструкциям по упаковке и используйте предоставленный упаковочный материал.

## Установка модуля суперконденсатора RAID в раму

Ниже приведены сведения по установке модуля суперконденсатора RAID на раму.

### Об этой задаче

#### Внимание:

- Прочитайте «[Инструкции по установке](#)» на [странице 263](#), чтобы обеспечить безопасность работы.
- Выключите сервер и отключите все шнуры питания для этой задачи.
- Не допускайте воздействия статического электричества на устройство, поскольку это может привести к остановке системы и потере данных. Для этого храните компоненты, чувствительные к статическому электричеству, в антистатической упаковке до самой установки. При работе с такими устройствами обязательно используйте антистатический браслет или другую систему заземления.

Видео для этой задачи доступно на YouTube: <https://www.youtube.com/playlist?list=PLYV5R7hVcs-DY1RaWHYM4xDIoAwuBQHR0>.

### Процедура

- Шаг 1. Коснитесь антистатической упаковкой, в которой находится модуль суперконденсатора RAID, любой неокрашенной поверхности вне сервера. Затем извлеките модуль суперконденсатора RAID из упаковки и разместите его на антистатической поверхности.
- Шаг 2. Проверьте правила установки суперконденсаторов. См. раздел «[Гнезда и конфигурации PCIe](#)» на [странице 42](#).
- Шаг 3. Если на сервере есть лоток, который закрывает место модуля суперконденсатора RAID в раме, сначала снимите его.

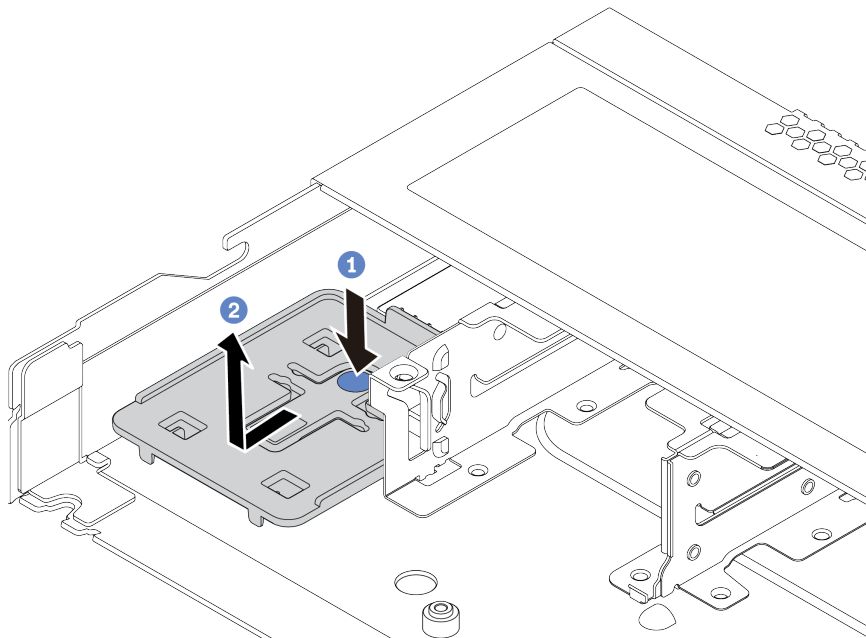


Рис. 105. Снятие лотка

Шаг 4. Если в раме сервера нет держателя модуля суперконденсатора RAID, сначала установите держатель.

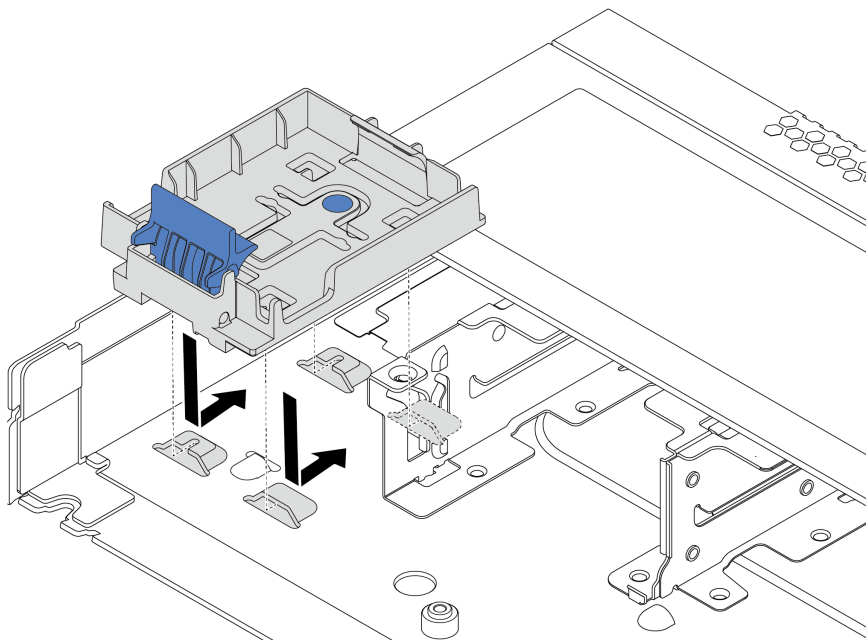


Рис. 106. Установка держателя модуля суперконденсатора RAID

Шаг 5. Установите модуль суперконденсатора RAID в раму.

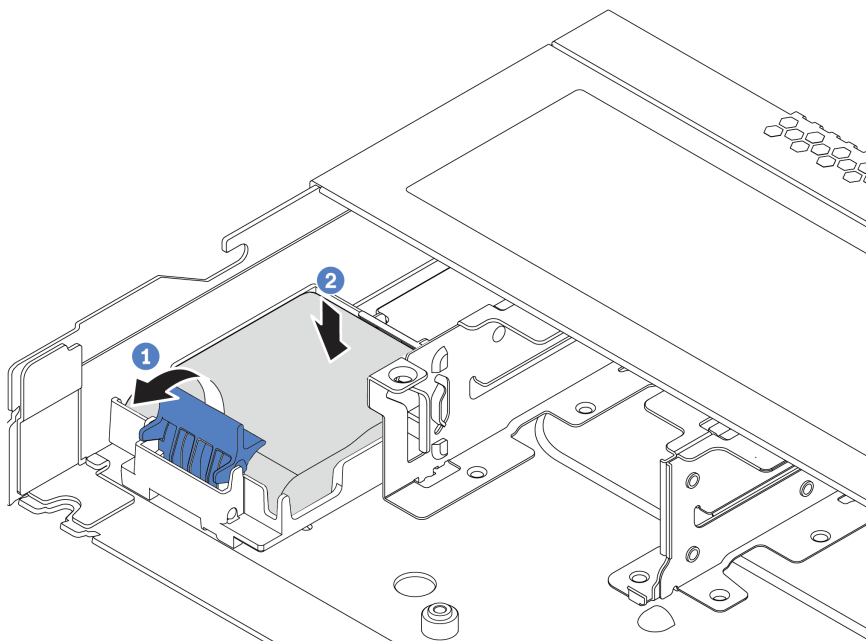


Рис. 107. Установка модуля суперконденсатора RAID в раму

- a. Откройте фиксирующую защелку на держателе.
- b. Поместите модуль суперконденсатора RAID в держатель и нажмите на него, чтобы зафиксировать в держателе.



## После завершения

1. Подключите модуль суперконденсатора к адаптеру с помощью удлинителя, входящего в комплект поставки модуля суперконденсатора. Подробные сведения о прокладке кабелей см. в [Глава 3 «Прокладка внутренних кабелей» на странице 97.](#)
2. Завершите замену компонентов. См. раздел [«Завершение замены компонентов» на странице 263.](#)

## Снятие модуля суперконденсатора RAID с дефлектора

Ниже приведены сведения по снятию модуля суперконденсатора RAID с дефлектора.

### Об этой задаче

#### Внимание:

- Прочитайте «Инструкции по установке» на странице 263, чтобы обеспечить безопасность работы.
- Выключите сервер и отключите все шнуры питания для этой задачи.
- Не допускайте воздействия статического электричества на устройство, поскольку это может привести к остановке системы и потере данных. Для этого храните компоненты, чувствительные к статическому электричеству, в антистатической упаковке до самой установки. При работе с такими устройствами обязательно используйте антистатический браслет или другую систему заземления.

Видео для этой задачи доступно на YouTube: <https://www.youtube.com/playlist?list=PLYV5R7hVcs-DY1RaWHYМ4xDIoAwuBQHR0>.

### Процедура

Шаг 1. Снимите верхний кожух. См. раздел «Снятие верхнего кожуха» на странице 259.

Шаг 2. Отключите кабель модуля суперконденсатора RAID.

Шаг 3. Снимите дефлектор с рамы. См. раздел «Снятие дефлектора» на странице 146.

Шаг 4. Снимите модуль суперконденсатора RAID с дефлектора.

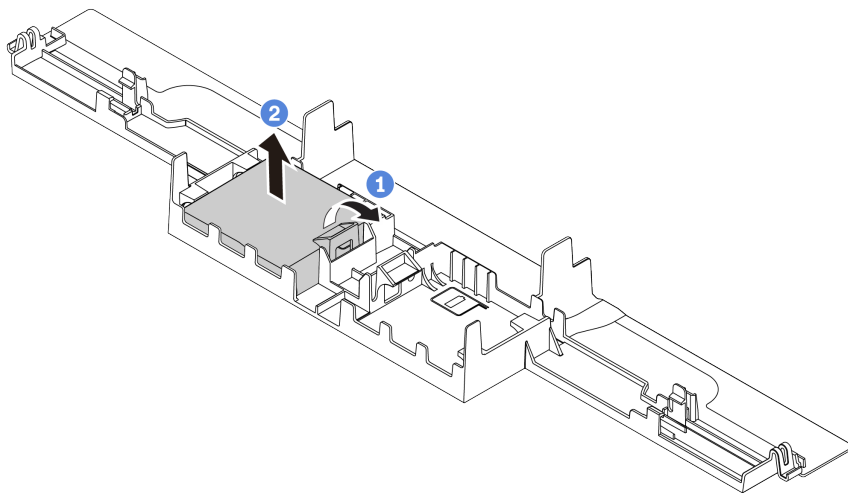


Рис. 108. Снятие модуля суперконденсатора RAID с дефлектора

- Откройте фиксирующую защелку на держателе модуля суперконденсатора RAID.
- Извлеките модуль суперконденсатора RAID из держателя.

### После завершения

При необходимости вернуть снятый модуль суперконденсатора RAID производителю следуйте всем инструкциям по упаковке и используйте предоставленный упаковочный материал.

## Установка модуля суперконденсатора RAID в дефлектор

Ниже приведены сведения по установке модуля суперконденсатора RAID в дефлектор.

### Об этой задаче

#### Внимание:

- Прочитайте «Инструкции по установке» на странице 263, чтобы обеспечить безопасность работы.
- Выключите сервер и отключите все шнуры питания для этой задачи.
- Не допускайте воздействия статического электричества на устройство, поскольку это может привести к остановке системы и потере данных. Для этого храните компоненты, чувствительные к статическому электричеству, в антистатической упаковке до самой установки. При работе с такими устройствами обязательно используйте антистатический браслет или другую систему заземления.

Видео для этой задачи доступно на YouTube: <https://www.youtube.com/playlist?list=PLYV5R7hVcs-DY1RaWHYM4xDIoAwuBQHRO>.

### Процедура

- Шаг 1. Коснитесь антистатической упаковкой, в которой находится модуль суперконденсатора RAID, любой неокрашенной поверхности вне сервера. Затем извлеките модуль суперконденсатора RAID из упаковки и разместите его на антистатической поверхности.
- Шаг 2. Проверьте правила установки суперконденсаторов. См. раздел «Гнезда и конфигурации PCIe» на странице 42.
- Шаг 3. Установите модуль суперконденсатора RAID в дефлектор.

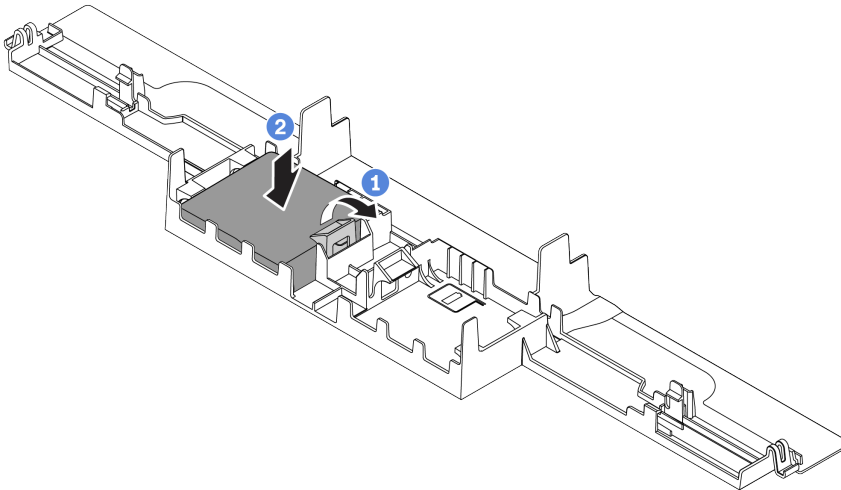


Рис. 109. Установка модуля суперконденсатора RAID в дефлектор

- Откройте фиксирующую защелку на держателе.
- Поместите модуль суперконденсатора RAID в дефлектор и нажмите на него, чтобы зафиксировать в дефлекторе.

### После завершения

1. Установите дефлектор в раме. См. раздел «Установка дефлектора» на странице 148.

2. Подключите модуль суперконденсатора к адаптеру с помощью удлинителя, входящего в комплект поставки модуля суперконденсатора. Подробные сведения о прокладке кабелей см. в [Глава 3 «Прокладка внутренних кабелей» на странице 97](#).
3. Завершите замену компонентов. См. раздел [«Завершение замены компонентов» на странице 263](#).

## Снятие модуля суперконденсатора RAID с платы-адаптера Riser

Ниже приведены сведения по снятию модуля суперконденсатора RAID с платы-адаптера Riser.

### Об этой задаче

#### Внимание:

- Прочитайте «[Инструкции по установке](#)» на [странице 263](#), чтобы обеспечить безопасность работы.
- Выключите сервер и отключите все шнуры питания для этой задачи.
- Не допускайте воздействия статического электричества на устройство, поскольку это может привести к остановке системы и потере данных. Для этого храните компоненты, чувствительные к статическому электричеству, в антистатической упаковке до самой установки. При работе с такими устройствами обязательно используйте антистатический браслет или другую систему заземления.

Видео для этой задачи доступно на YouTube: <https://www.youtube.com/playlist?list=PLYV5R7hVcs-DY1RaWHYM4xDIoAwuBQHR0>.

### Процедура

- Шаг 1. Снимите верхний кожух. См. раздел «[Снятие верхнего кожуха](#)» на [странице 259](#).
- Шаг 2. Отключите кабель модуля суперконденсатора RAID.
- Шаг 3. Снимите блок платы-адаптера Riser. См. раздел «[Снятие блока платы-адаптера Riser](#)» на [странице 240](#).
- Шаг 4. Снимите модуль суперконденсатора RAID с платы-адаптера Riser.

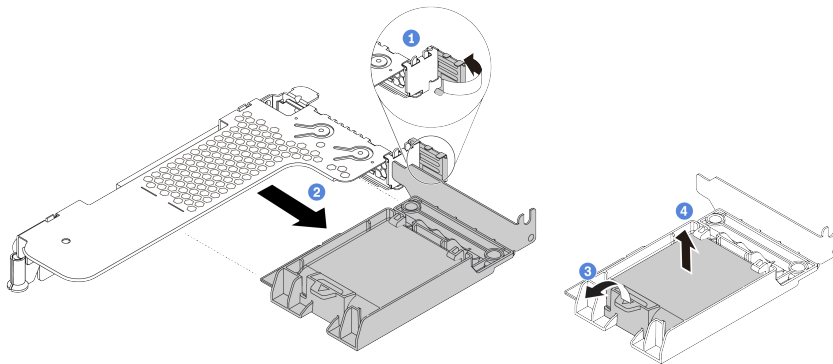


Рис. 110. Снятие блока суперконденсатора RAID с платы-адаптера Riser

- а. Поверните защелку на крепежной скобе платы-адаптера Riser в открытое положение.
- б. Снимите блок суперконденсатора RAID с платы-адаптера Riser.
- в. Откройте фиксирующую защелку на держателе модуля суперконденсатора RAID.
- г. Извлеките модуль суперконденсатора RAID из держателя.

### После завершения

При необходимости вернуть снятый модуль суперконденсатора RAID производителю следуйте всем инструкциям по упаковке и используйте предоставленный упаковочный материал.

## Установка модуля суперконденсатора RAID в плату-адаптер Riser

Ниже приведены сведения по установке модуля суперконденсатора RAID в плату-адаптер Riser.

### Об этой задаче

#### Внимание:

- Прочитайте «Инструкции по установке» на странице 263, чтобы обеспечить безопасность работы.
- Выключите сервер и отключите все шнуры питания для этой задачи.
- Не допускайте воздействия статического электричества на устройство, поскольку это может привести к остановке системы и потере данных. Для этого храните компоненты, чувствительные к статическому электричеству, в антистатической упаковке до самой установки. При работе с такими устройствами обязательно используйте антистатический браслет или другую систему заземления.

Видео для этой задачи доступно на YouTube: <https://www.youtube.com/playlist?list=PLYV5R7hVcs-DY1RaWHYМ4xDIoAwuBQHR0>.

### Процедура

- Шаг 1. Коснитесь антистатической упаковкой, в которой находится модуль суперконденсатора RAID, любой неокрашенной поверхности вне сервера. Затем извлеките модуль суперконденсатора RAID из упаковки и разместите его на антистатической поверхности.
- Шаг 2. Проверьте правила установки суперконденсаторов. См. раздел «Гнезда и конфигурации PCIe» на странице 42.
- Шаг 3. Установите модуль суперконденсатора RAID в плату-адаптер Riser.

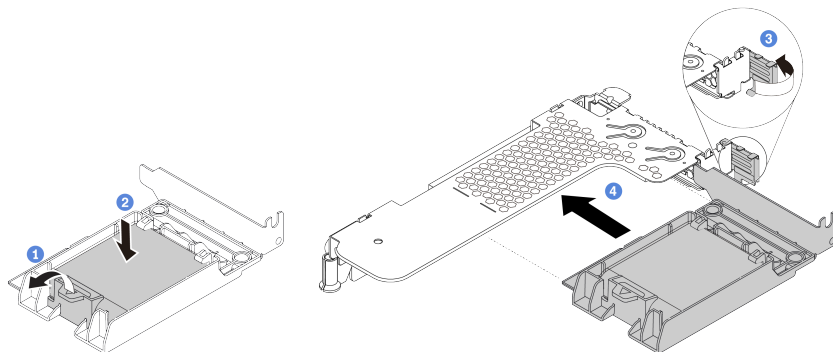


Рис. 111. Установка модуля суперконденсатора RAID в плату-адаптер Riser

- Откройте фиксирующую защелку на держателе.
- Поместите модуль суперконденсатора RAID в держатель и нажмите на него, чтобы зафиксировать в держателе.
- Поверните защелку на крепежной скобе платы-адаптера Riser в открытое положение.
- Совместите блок суперконденсатора RAID с гнездом на плате-адаптере Riser. Затем осторожно нажмите на блок суперконденсатора RAID, чтобы он плотно вошел в гнездо, а его скоба зафиксировалась.

### После завершения

1. Установите блок платы-адаптера Riser в раму. См. раздел [«Установка блока платы-адаптера Riser» на странице 243](#).
2. Подключите модуль суперконденсатора к адаптеру с помощью удлинителя, входящего в комплект поставки модуля суперконденсатора. Подробные сведения о прокладке кабелей см. в [Глава 3 «Прокладка внутренних кабелей» на странице 97](#).
3. Завершите замену компонентов. См. раздел [«Завершение замены компонентов» на странице 263](#).

## Замена блока платы-адаптера Riser

Ниже приведены сведения по снятию и установке блока платы-адаптера Riser.

Существуют различные типы конфигураций блоков плат-адаптеров Riser. Процедура снятия или установки блока платы-адаптера Riser для них аналогична. В качестве примера используется блок платы-адаптера Riser LP-FH.

### Снятие блока платы-адаптера Riser

Ниже приведены сведения по снятию блока платы-адаптера Riser.

#### Об этой задаче

Блок платы-адаптера Riser, который требуется снять, может отличаться от показанного на рисунках ниже, но способ снятия одинаков. В качестве примера используется блок платы-адаптера Riser LP-FH.

#### Внимание:

- Прочитайте «[Инструкции по установке](#)» на [странице 263](#), чтобы обеспечить безопасность работы.
- Выключите сервер и отключите все шнуры питания для этой задачи.
- Не допускайте воздействия статического электричества на устройство, поскольку это может привести к остановке системы и потере данных. Для этого храните компоненты, чувствительные к статическому электричеству, в антистатической упаковке до самой установки. При работе с такими устройствами обязательно используйте антистатический браслет или другую систему заземления.

Видео для этой задачи доступно на YouTube: <https://www.youtube.com/playlist?list=PLYV5R7hVcs-DY1RaWHYm4xDIoAwuBQHR0>.

#### Процедура

Шаг 1. Снимите верхний кожух. См. раздел «[Снятие верхнего кожуха](#)» на [странице 259](#).

Шаг 2. Если в блок платы-адаптера Riser установлен адаптер PCIe, сначала запишите, как подключены кабели. Затем отсоедините все кабели от адаптера PCIe.



Шаг 3. Возьмите блок платы-адаптера Riser за края и аккуратно поднимите его, чтобы снять с рамы.

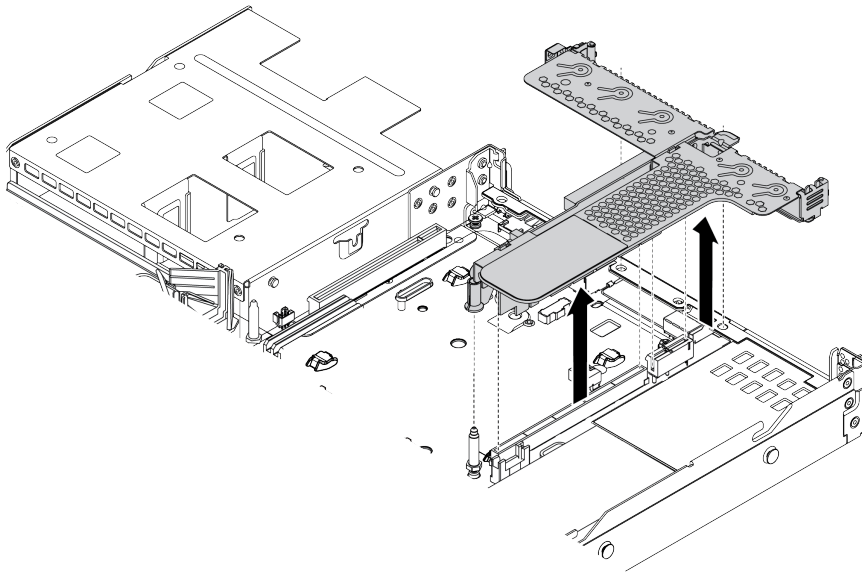


Рис. 112. Снятие блока платы-адаптера Riser

Шаг 4. При необходимости снимите адаптеры PCIe, установленные в блок платы-адаптера Riser. См. раздел «Снятие адаптера PCIe» на странице 220.

Шаг 5. Снимите блок платы-адаптера Riser со скобы.

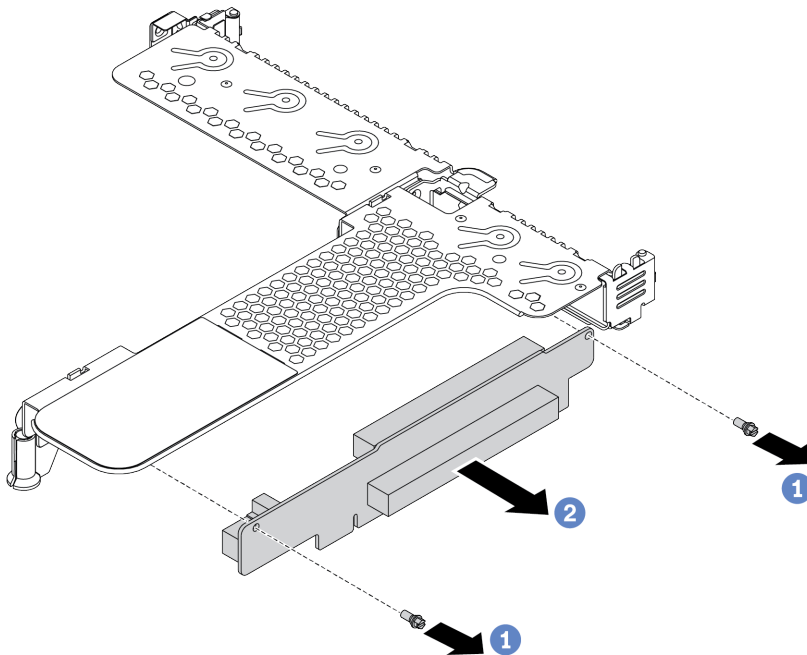


Рис. 113. снятие блока платы-адаптера Riser

- a. Открутите два винта, которыми блок платы-адаптера Riser крепится к скобе.
- b. Снимите блок платы-адаптера Riser.

## После завершения

1. При необходимости вернуть снятый блок платы-адаптера Riser производителю следуйте всем инструкциям по упаковке и используйте предоставленные упаковочные материалы.
2. Если вы хотите установить блок платы-адаптера Riser, отличный от LP-FH, снимите скобу задней стенки.

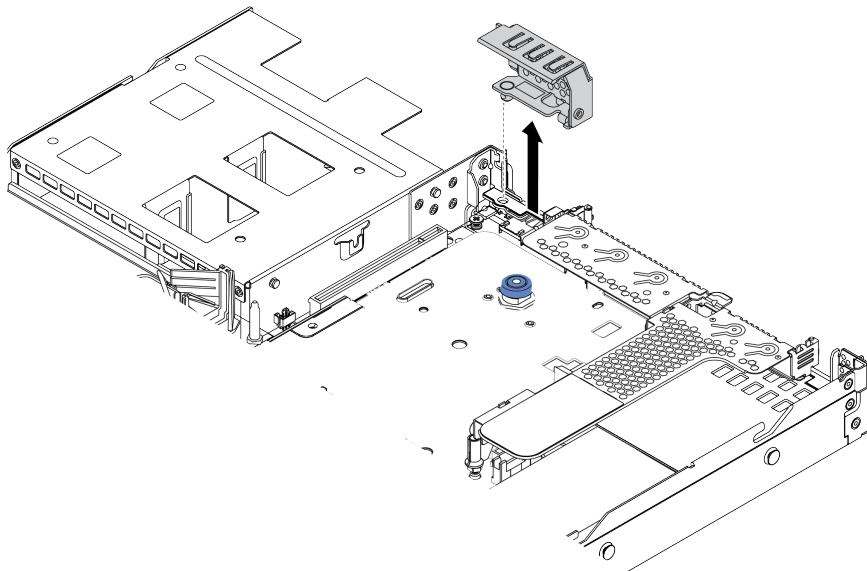


Рис. 114. Снятие скобы задней стенки

## Установка блока платы-адаптера Riser

Ниже приведены сведения по установке блока платы-адаптера Riser.

### Об этой задаче

Блок платы-адаптера Riser, который требуется установить, может отличаться от показанного на рисунках ниже, однако метод установки один и тот же. В качестве примера используется блок платы-адаптера Riser LPFH.

#### Внимание:

- Прочитайте «Инструкции по установке» на странице 263, чтобы обеспечить безопасность работы.
- Выключите сервер и отключите все шнуры питания для этой задачи.
- Не допускайте воздействия статического электричества на устройство, поскольку это может привести к остановке системы и потере данных. Для этого храните компоненты, чувствительные к статическому электричеству, в антистатической упаковке до самой установки. При работе с такими устройствами обязательно используйте антистатический браслет или другую систему заземления.

Видео для этой задачи доступно на YouTube: <https://www.youtube.com/playlist?list=PLYV5R7hVcs-DY1RaWHYM4xDIoAwuBQHR0>.

### Процедура

- Шаг 1. Коснитесь антистатической упаковкой, в которой находится блок платы-адаптера Riser, любой неокрашенной поверхности вне сервера. Затем извлеките блок платы-адаптера Riser из упаковки и разместите его на антистатической поверхности.

Шаг 2. Установите блок платы-адаптера Riser и закрепите его в скобе.

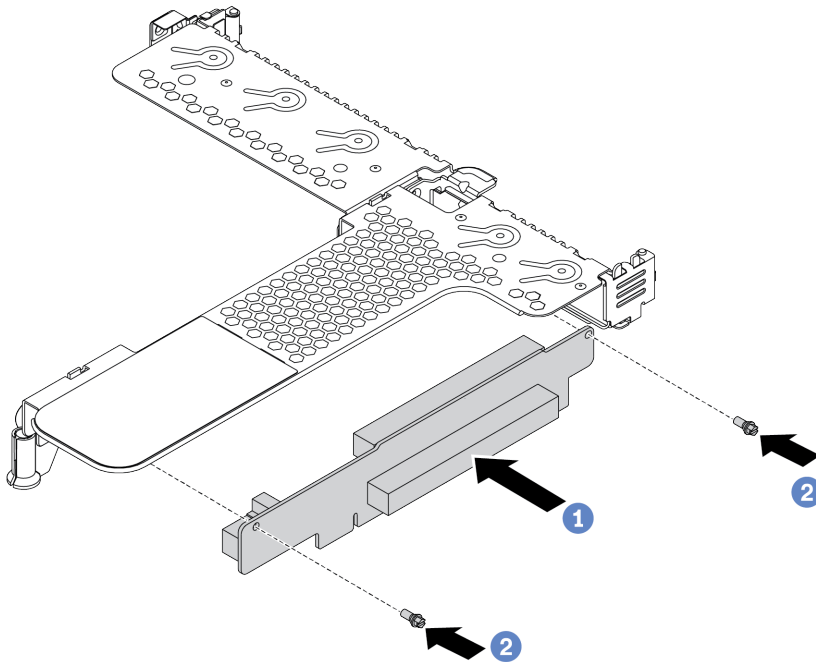


Рис. 115. установка блока платы-адаптера Riser

1. Совместите отверстия для винтов в блоке платы-адаптера Riser с соответствующими отверстиями на скобе.
2. Закрепите блок платы-адаптера Riser в скобе двумя винтами.

Шаг 3. При необходимости установите адаптеры PCIe в блок платы-адаптера Riser. См. раздел [«Установка адаптера PCIe» на странице 222](#). Затем обратитесь к своим записям для подключения кабелей адаптеров PCIe в блоке платы-адаптера Riser. Также найти сведения о прокладке кабелей для соответствующих вариантов конфигурации можно в разделе [Глава 3 «Прокладка внутренних кабелей» на странице 97](#).

Шаг 4. Разместите блок платы-адаптера Riser на раме. Совместите пластиковый зажим и два штырька на скобе с направляющим штифтом и двумя отверстиями на раме, а затем совместите блок платы-адаптера Riser с гнездом платы-адаптера Riser на материнской плате. После этого аккуратно нажмите на блок платы-адаптера Riser в направлении вниз, чтобы он плотно вошел в гнездо.

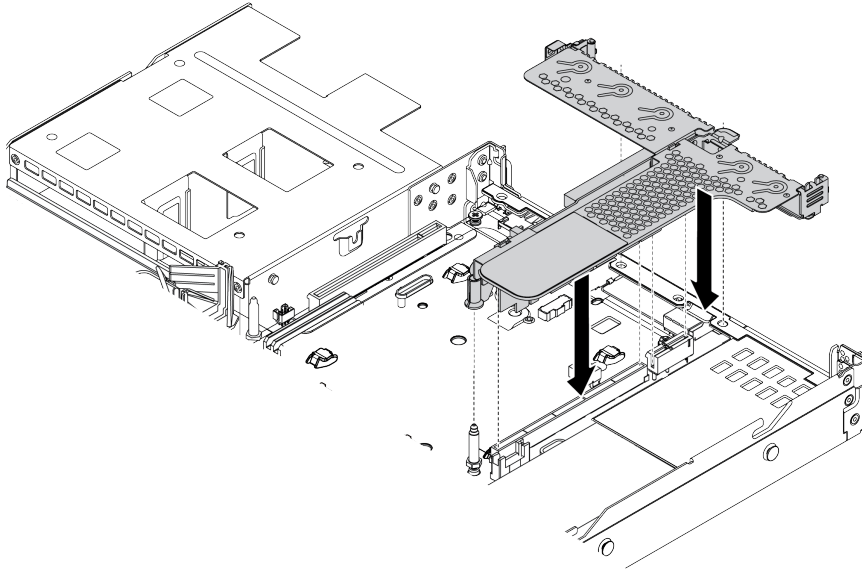


Рис. 116. Установка блока платы-адаптера Riser

## После завершения

Завершите замену компонентов. См. раздел [«Завершение замены компонентов»](#) на странице 263.

## Замена вентилятора компьютера

Ниже приведены сведения по снятию и установке вентилятора компьютера.

### Снятие вентилятора компьютера

Ниже приведены сведения по снятию вентилятора компьютера. Оперативно заменяемый вентилятор можно снять, не выключая сервер, что помогает избежать продолжительного перерыва в работе системы.

### Об этой задаче

#### S033



#### **ОСТОРОЖНО:**

Опасная энергия. Электрическое напряжение при закорачивании металлическим предметом может вызвать нагрев, который может привести к разбрызгиванию металла и (или) ожогам.

#### S017



#### **ОСТОРОЖНО:**

Рядом находятся опасные движущиеся лопасти вентилятора. Не касайтесь их пальцами или другими частями тела.

#### **Внимание:**

- Прочитайте «[Инструкции по установке](#)» на [странице 263](#), чтобы обеспечить безопасность работы.
- Не допускайте воздействия статического электричества на устройство, поскольку это может привести к остановке системы и потере данных. Для этого храните компоненты, чувствительные к статическому электричеству, в антистатической упаковке до самой установки. При работе с такими устройствами обязательно используйте антистатический браслет или другую систему заземления.

Видео для этой задачи доступно на YouTube: <https://www.youtube.com/playlist?list=PLYV5R7hVcs-DY1RaWHYM4xDIoAwuBQHR0>.

### Процедура

Шаг 1. Снимите верхний кожух. См. раздел «[Снятие верхнего кожуха](#)» на [странице 259](#).

Шаг 2. Возьмитесь за язычки вентилятора с его обеих сторон и аккуратно извлеките вентилятор компьютера из сервера.

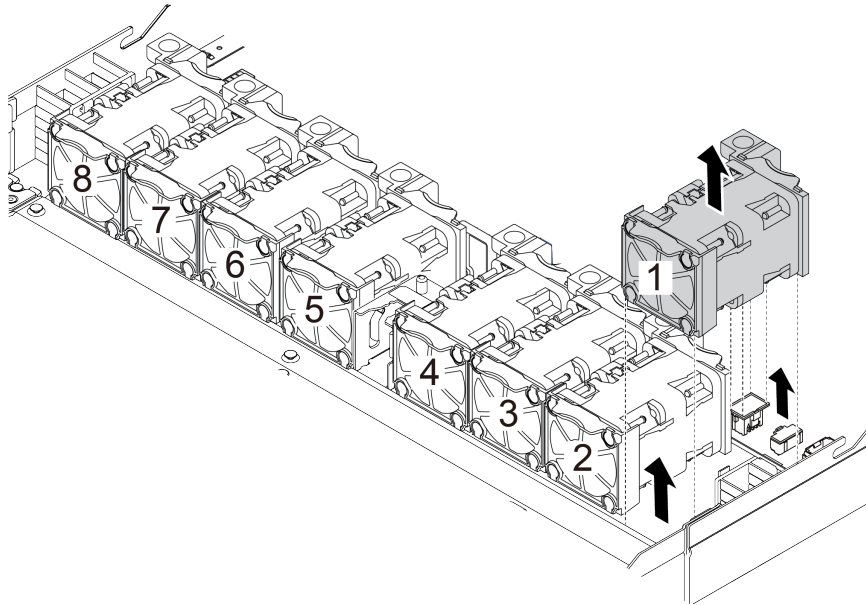


Рис. 117. Снятие вентилятора компьютера

### После завершения

1. Установите новый вентилятор компьютера или заглушку вентилятора, чтобы закрыть пустое место. См. раздел «[Установка вентилятора компьютера](#)» на [странице 248](#).
2. При необходимости вернуть снятый вентилятор компьютера производителю следуйте всем инструкциям по упаковке и используйте предоставленный упаковочный материал.

## Установка вентилятора компьютера

Ниже приведены сведения по установке вентилятора компьютера. Оперативно заменяемый вентилятор можно установить, не выключая сервер, что помогает избежать продолжительного перерыва в работе системы.

### Об этой задаче

#### S033



#### **ОСТОРОЖНО:**

Опасная энергия. Электрическое напряжение при закорачивании металлическим предметом может вызвать нагрев, который может привести к разбрызгиванию металла и (или) ожогам.

#### S017



#### **ОСТОРОЖНО:**

Рядом находятся опасные движущиеся лопасти вентилятора. Не касайтесь их пальцами или другими частями тела.

#### **Внимание:**

- Прочитайте «Инструкции по установке» на странице 263, чтобы обеспечить безопасность работы.
- Не допускайте воздействия статического электричества на устройство, поскольку это может привести к остановке системы и потере данных. Для этого храните компоненты, чувствительные к статическому электричеству, в антистатической упаковке до самой установки. При работе с такими устройствами обязательно используйте антистатический браслет или другую систему заземления.

Видео для этой задачи доступно на YouTube: <https://www.youtube.com/playlist?list=PLYV5R7hVcs-DY1RaWHYM4xDIoAwuBQHR0>.

## Процедура

Шаг 1. Коснитесь антистатической упаковкой, в которой находится вентилятор компьютера, любой неокрашенной поверхности вне сервера. Затем извлеките вентилятор компьютера из упаковки и разместите его на антистатической поверхности.



Шаг 2. Переместите вентилятор компьютера в гнездо и нажмите на его край, чтобы закрепить на месте. Убедитесь, что разъем вентилятора плотно вошел в разъем на материнской плате.

**Примечание:** Убедитесь, что при установке вентилятора соблюдаются следующие правила: «Правила в отношении температуры» на странице 46.

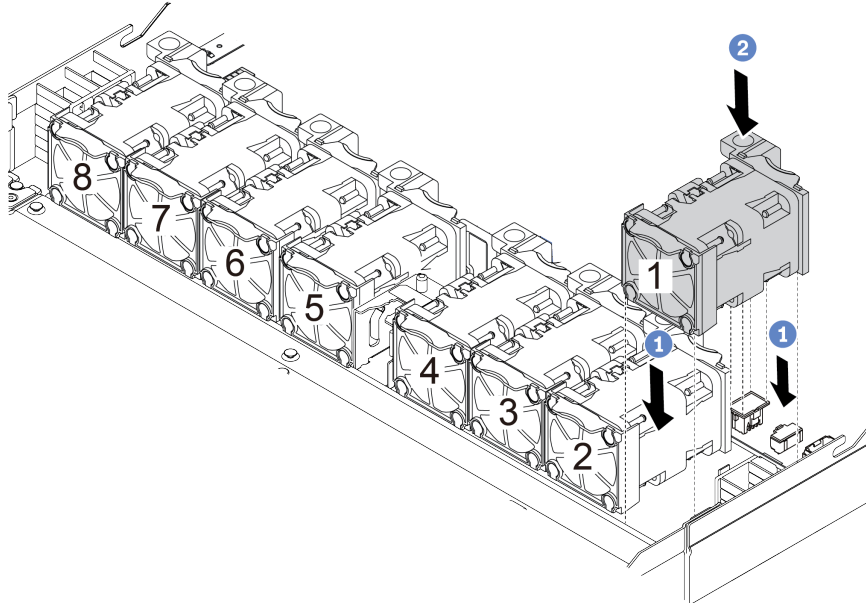


Рис. 118. Установка вентилятора компьютера

## После завершения

Завершите замену компонентов. См. раздел «Завершение замены компонентов» на странице 263.

## Замена защитной панели

Ниже приведены сведения по снятию и установке защитной панели.

**Примечание:** Защитная панель доступна только в некоторых моделях.

### Снятие защитной панели

Ниже приведены сведения по снятию защитной панели.

### Об этой задаче

**Внимание:** Прочитайте «[Инструкции по установке](#)» на [странице 263](#), чтобы обеспечить безопасность работы.

Видео для этой задачи доступно на YouTube: <https://www.youtube.com/playlist?list=PLYV5R7hVcs-DY1RaWHYM4xDIoAwuBQHR0>.

### Процедура

Шаг 1. Используйте этот ключ для разблокировки защитной панели.

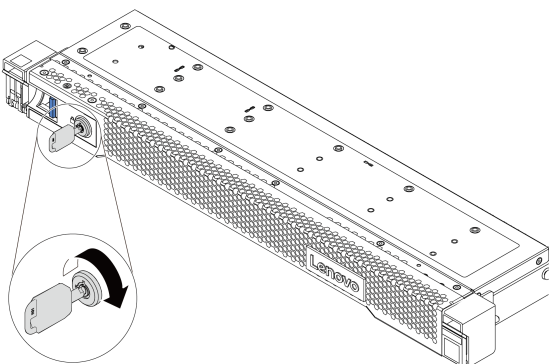


Рис. 119. Разблокирование защитной панели

Шаг 2. Нажмите на защелку **1** и поверните защитную панель в направлении наружу, чтобы снять с рамы.

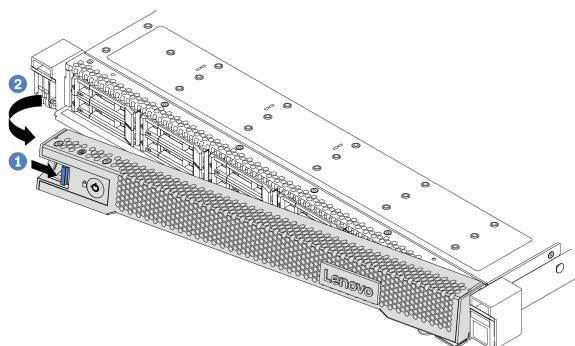


Рис. 120. Снятие защитной панели

**Внимание:** Перед транспортировкой стойки с установленным сервером переустановите и зафиксируйте на месте защитную панель.



## Установка защитной панели

Ниже приведены сведения по установке защитной панели.

### Об этой задаче

**Внимание:** Прочитайте «[Инструкции по установке](#)» на [странице 263](#), чтобы обеспечить безопасность работы.

Видео для этой задачи доступно на YouTube: <https://www.youtube.com/playlist?list=PLYV5R7hVcs-DY1RaWHYU4xDIoAwuBQHR0>.

### Процедура

Шаг 1. Если защелки стойки были сняты, установите их на место. См. раздел «[Установка защелок стойки](#)» на [странице 226](#).

Шаг 2. Если внутри защитной панели имеется ключ, извлеките его из защитной панели.

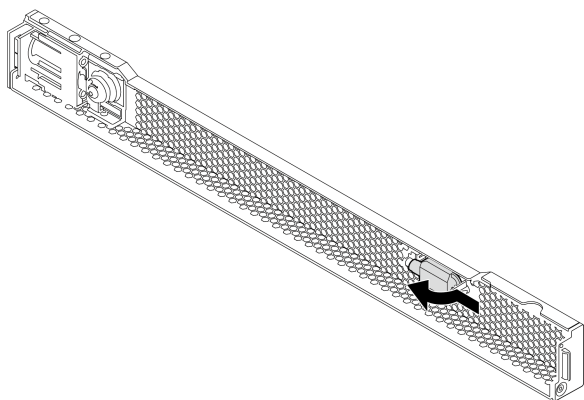


Рис. 121. Снятие ключа

Шаг 3. Аккуратно вставьте язычок на защитной панели в гнездо на правой защелке стойки. Нажмите на синюю защелку и, удерживая ее нажатой, поверните защитную панель в направлении внутрь, чтобы другая сторона защелкнулась.

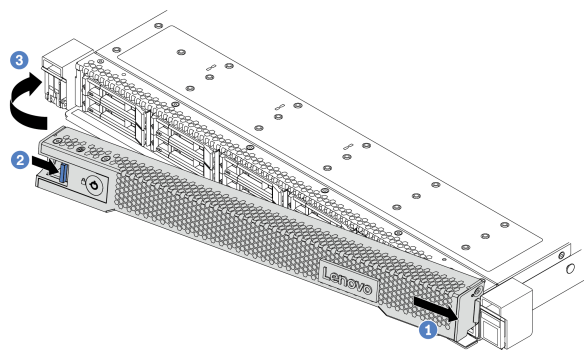


Рис. 122. Установка защитной панели

Шаг 4. Зафиксируйте защитную панель ключом в закрытом положении.

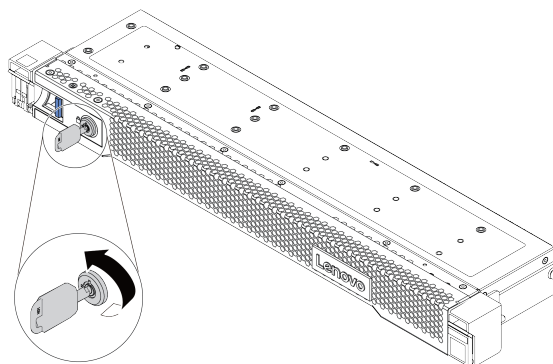


Рис. 123. Блокировка защитной панели

## **Замена модуля последовательного порта**

Ниже приведены сведения по снятию и установке модуля последовательного порта.

**Примечание:** Модуль последовательного порта есть только в некоторых моделях.

## Снятие модуля последовательного порта

Ниже приведены сведения по снятию модуля последовательного порта.

### Об этой задаче

#### Внимание:

- Прочитайте «[Инструкции по установке](#)» на [странице 263](#), чтобы обеспечить безопасность работы.
- Не допускайте воздействия статического электричества на устройство, поскольку это может привести к остановке системы и потере данных. Для этого храните компоненты, чувствительные к статическому электричеству, в антистатической упаковке до самой установки. При работе с такими устройствами обязательно используйте антистатический браслет или другую систему заземления.

### Процедура

Шаг 1. Снимите верхний кожух. См. раздел «[Снятие верхнего кожуха](#)» на [странице 259](#).

Шаг 2. Отключите кабель модуля последовательного порта от материнской платы.

- а. Нажмите на язычок, чтобы освободить разъем.
- б. Снимите разъем с гнезда кабеля.

**Примечание:** Если перед отключением кабелей этого не сделать, гнезда кабелей на материнской плате будут повреждены. При любом повреждении гнезд кабеля может потребоваться замена материнской платы.

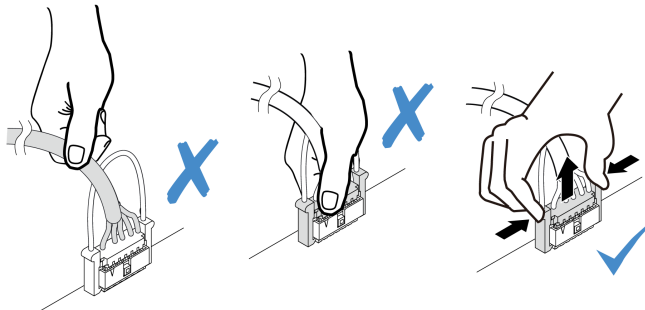


Рис. 124. Отключение кабеля последовательного порта

Шаг 3. Извлеките блок платы-адаптера Riser из системы. См. раздел «[Замена блока платы-адаптера Riser](#)» на [странице 240](#).

Шаг 4. Откройте защелку и извлеките модуль последовательного порта из скобы платы-адаптера Riser.

Шаг 5. (Необязательно) Если требуется заменить скобу последовательного порта, используйте гаечный ключ 5 мм, чтобы отсоединить кабель последовательного порта от скобы.

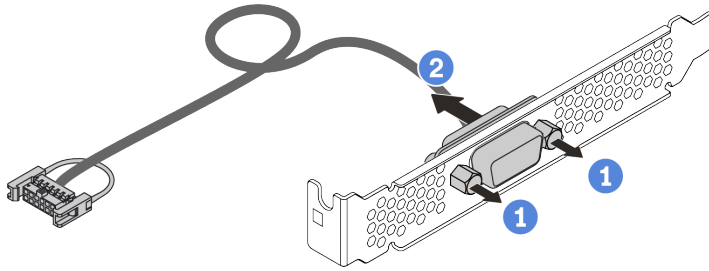


Рис. 125. Разборка модуля последовательного порта

После снятия модуля последовательного порта:

1. Установите новый модуль последовательного порта, адаптер PCIe или скобу гнезда PCIe, чтобы закрыть пустое место. См. раздел [«Установка модуля последовательного порта» на странице 257](#).
2. При необходимости вернуть снятый модуль последовательного порта производителю следуйте всем инструкциям по упаковке и используйте предоставленные упаковочные материалы.



## Установка модуля последовательного порта

Ниже приведены сведения по установке модуля последовательного порта.

### Об этой задаче

#### Внимание:

- Прочитайте [«Инструкции по установке» на странице 263](#), чтобы обеспечить безопасность работы.
- Не допускайте воздействия статического электричества на устройство, поскольку это может привести к остановке системы и потере данных. Для этого храните компоненты, чувствительные к статическому электричеству, в антистатической упаковке до самой установки. При работе с такими устройствами обязательно используйте антистатический браслет или другую систему заземления.

### Процедура

Шаг 1. Коснитесь антистатической упаковкой, в которой находится вентилятор компьютера, любой неокрашенной поверхности вне сервера. Затем извлеките вентилятор компьютера из упаковки и разместите его на антистатической поверхности.

Шаг 2. Используйте гаечный ключ 5 мм для установки кабеля последовательного порта в скобу.

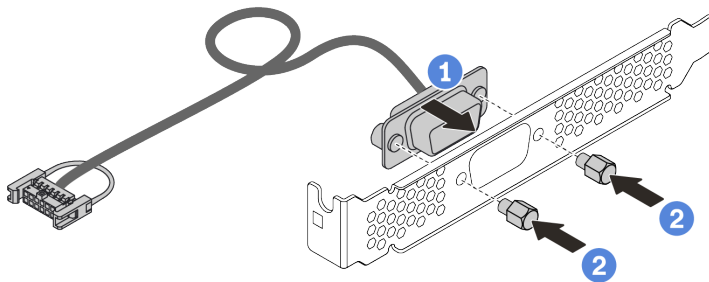


Рис. 126. Установка модуля последовательного порта

Шаг 3. Извлеките требуемую скобу платы-адаптера Riser из материнской платы. См. раздел [«Снятие блока платы-адаптера Riser» на странице 240](#).

Шаг 4. Установите блок последовательного порта в скобу платы-адаптера Riser.

Шаг 5. Установите блок платы-адаптера Riser назад на сервер. См. раздел [«Установка блока платы-адаптера Riser» на странице 243](#).

Шаг 6. Подключите кабель модуля последовательного порта к разъему этого модуля на материнской плате. Расположение разъема модуля последовательного порта см. в разделе [«Материнская плата» на странице 85](#).

После установки модуля последовательного порта:

1. Завершите замену компонентов. См. раздел [«Завершение замены компонентов» на странице 263](#).
2. Чтобы включить модуль последовательного порта, выполните одно из следующих действий в зависимости от установленной операционной системы:
  - Для операционной системы Linux:  
Откройте ipmitool и введите следующую команду, чтобы отключить перенаправление последовательного порта через локальную сеть (SOL):  
`-I lanplus -H IP -U USERID -P PASSWORD sol deactivate`

- Для операционной системы Microsoft Windows:
  - a. Откройте ipmitool и введите следующую команду, чтобы отключить SOL:  
`-I lanplus -H IP -U USERID -P PASSWORD sol deactivate`
  - b. Откройте Windows PowerShell и введите следующую команду, чтобы отключить службы аварийного управления (EMS):  
`Vcdedit /ems no`
  - c. Перезапустите сервер, чтобы убедиться, что настройка EMS вступит в силу.

## Замена верхнего кожуха

Ниже приведены сведения по снятию и установке верхнего кожуха.

### Снятие верхнего кожуха

Ниже приведены сведения по снятию верхнего кожуха.

#### Об этой задаче

##### S033



##### **ОСТОРОЖНО:**

Опасная энергия. Электрическое напряжение при закорачивании металлическим предметом может вызвать нагрев, который может привести к разбрызгиванию металла и (или) ожогам.

##### S014



##### **ОСТОРОЖНО:**

Могут присутствовать опасное напряжение, сильный ток и значительная энергия. Если устройство снабжено этикеткой, снимать кожух может только специалист по техническому обслуживанию.

##### **Внимание:**

- Прочитайте «Инструкции по установке» на странице 263, чтобы обеспечить безопасность работы.
- Выключите сервер и отключите все шнуры питания для этой задачи.
- Не допускайте воздействия статического электричества на устройство, поскольку это может привести к остановке системы и потере данных. Для этого храните компоненты, чувствительные к статическому электричеству, в антистатической упаковке до самой установки. При работе с такими устройствами обязательно используйте антистатический браслет или другую систему заземления.

Видео для этой задачи доступно на YouTube: <https://www.youtube.com/playlist?list=PLYV5R7hVcs-DY1RaWHYM4xDIoAwuBQHR0>.

## Процедура

Шаг 1. Если сервер установлен в стойку, извлеките его оттуда. См. документ «Руководство по установке в стойку», входящий в комплект направляющих для сервера.

Шаг 2. Снимите верхний кожух.

**Внимание:** Обращайтесь с верхним кожухом осторожно. В случае падения верхнего кожуха с открытой защелкой защелка может быть повреждена.

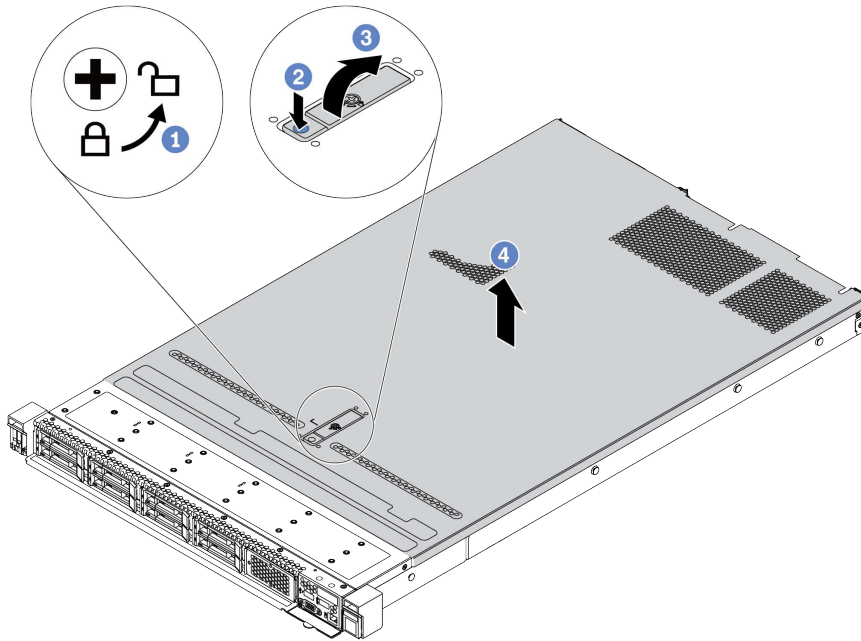


Рис. 127. Снятие верхнего кожуха

- С помощью отвертки переведите фиксатор кожуха в открытое положение, как показано на рисунке.
- Нажмите кнопку фиксации на защелке кожуха. Защелка кожуха разблокируется до некоторой степени.
- Полностью откройте защелку кожуха, как показано на рисунке.
- Сдвиньте верхний кожух, чтобы он отсоединился от рамы. Затем поднимите его, чтобы снять с рамы, и разместите на чистой плоской поверхности.

## После завершения

Замените все необходимые компоненты или установите новый верхний кожух. См. раздел [«Установка верхнего кожуха»](#) на странице 261.

## Установка верхнего кожуха

Ниже приведены сведения по установке верхнего кожуха.

### Об этой задаче

#### S033



#### **ОСТОРОЖНО:**

**Опасная энергия. Электрическое напряжение при закорачивании металлическим предметом может вызвать нагрев, который может привести к разбрызгиванию металла и (или) ожогам.**

#### S014



#### **ОСТОРОЖНО:**

**Могут присутствовать опасное напряжение, сильный ток и значительная энергия. Если устройство снабжено этикеткой, снимать кожух может только специалист по техническому обслуживанию.**

#### **Внимание:**

- Прочитайте «[Инструкции по установке](#)» на [странице 263](#), чтобы обеспечить безопасность работы.
- Выключите сервер и отключите все шнуры питания для этой задачи.
- Не допускайте воздействия статического электричества на устройство, поскольку это может привести к остановке системы и потере данных. Для этого храните компоненты, чувствительные к статическому электричеству, в антистатической упаковке до самой установки. При работе с такими устройствами обязательно используйте антистатический браслет или другую систему заземления.

Использование сервера без верхнего кожуха может привести к повреждению компонентов сервера. Для обеспечения надлежащего охлаждения и правильного воздушного потока перед включением сервера следует установить верхний кожух.

**Примечание:** Новый верхний кожух поставляется без прикрепленной наклейки для обслуживания системы. Если вам нужна наклейка для обслуживания системы, закажите ее вместе с новым верхним кожухом и сначала прикрепите к нему наклейку для обслуживания системы.

Видео для этой задачи доступно на YouTube: <https://www.youtube.com/playlist?list=PLYV5R7hVcs-DY1RaWHYM4xDIoAwuBQHR0>.

## Процедура

Шаг 1. Проверьте сервер и убедитесь, что:

- Все кабели, адаптеры и другие компоненты установлены правильно и в сервере не осталось никаких инструментов и деталей.

- Все внутренние кабели правильно проложены и подключены. См. раздел [Глава 3 «Прокладка внутренних кабелей»](#) на [странице 97](#).

Шаг 2. Установите верхний кожух на сервер.

**Внимание:** Обращайтесь с верхним кожухом осторожно. В случае падения верхнего кожуха с открытой защелкой защелка может быть повреждена.

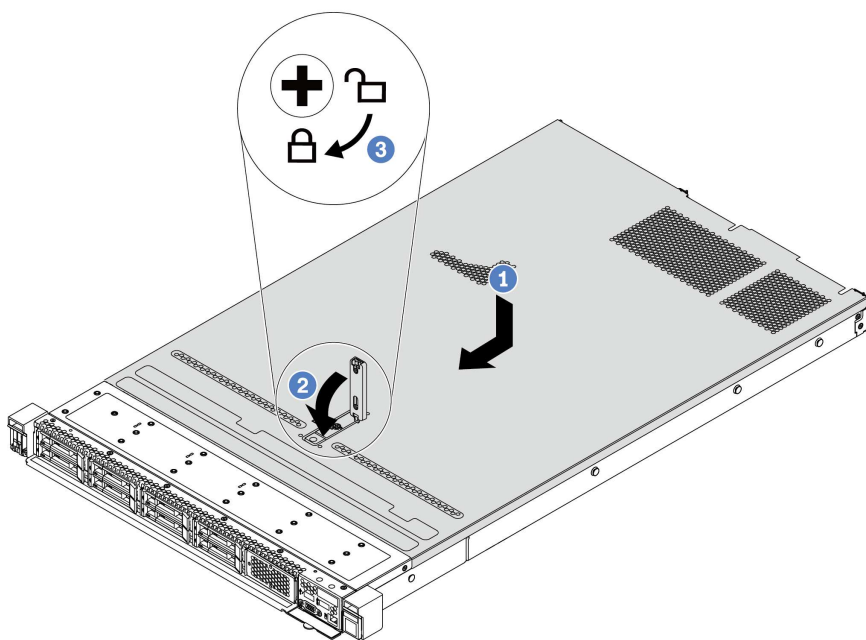


Рис. 128. Установка верхнего кожуха

- Убедитесь, что защелка кожуха находится в открытом положении. Опустите верхний кожух на раму, чтобы обе его стороны закрепились на направляющих с обеих сторон рамы. Затем сдвиньте верхний кожух в переднюю часть рамы.

**Примечание:** Прежде чем перемещать верхний кожух вперед, убедитесь, что все его язычки правильно соединяются с рамой.

- Нажмите на защелку кожуха и убедитесь, что защелка полностью закрыта.
- С помощью отвертки переведите фиксатор кожуха в закрытое положение.

## После завершения

После установки верхнего кожуха завершите замену компонентов. См. раздел [«Завершение замены компонентов»](#) на [странице 263](#).

## Завершение замены компонентов

Ниже приведены сведения по завершению замены компонентов.

Чтобы завершить замену компонентов, выполните указанные ниже действия.

1. Убедитесь, что все компоненты установлены правильно и в сервере не оставлены никакие инструменты и винты.
2. Правильно проложите и закрепите кабели в сервере. Подробные сведения о прокладке кабелей для каждого компонента см. в [Глава 3 «Прокладка внутренних кабелей» на странице 97](#).
3. Если верхний кожух был снят, установите его на место. См. раздел [«Установка верхнего кожуха» на странице 261](#).
4. Подсоедините внешние кабели и шнуры питания к серверу.

**Внимание:** Чтобы не допустить повреждения компонентов, подключайте шнур питания последним.

5. При необходимости обновите конфигурацию сервера.
  - Загрузите и установите последние драйверы устройства: <http://datacentersupport.lenovo.com>.
  - Обновите микропрограмму системы. См. раздел [«Обновления микропрограммы» на странице 48](#).
  - Если был установлен или снят оперативно заменяемый диск, адаптер RAID или объединительная панель M.2 и диск M.2, настройте RAID с помощью Lenovo XClarity Provisioning Manager. Дополнительные сведения см. в разделе «Настройка RAID» документации к LXPM, соответствующей вашему серверу, по адресу [https://sysmgt.lenovofiles.com/help/topic/lxpm\\_frontend/lxpm\\_product\\_page.html](https://sysmgt.lenovofiles.com/help/topic/lxpm_frontend/lxpm_product_page.html).

---

## Замена компонентов FRU

В этом разделе приводятся процедуры установки и снятия для всех компонентов FRU.

### Примечания:

- Установка или замена FRU должна осуществляться только квалифицированными специалистами по техническому обслуживанию.
- При замене компонента, содержащего микропрограмму, например адаптера, может также потребоваться обновить микропрограмму этого компонента. Дополнительные сведения об обновлении микропрограммы см. в разделе [«Обновления микропрограммы» на странице 48](#).

## Инструкции по установке

Перед установкой компонентов на сервер ознакомьтесь с инструкциями по установке.

Перед установкой дополнительных устройств внимательно прочитайте приведенные ниже примечания:

**Внимание:** Не допускайте воздействия статического электричества на устройство, поскольку это может привести к остановке системы и потере данных. Для этого храните компоненты, чувствительные к статическому электричеству, в антистатической упаковке до самой установки. При работе с такими устройствами обязательно используйте антистатический браслет или другую систему заземления.

- Прочитайте информацию по технике безопасности и инструкции, чтобы обеспечить безопасность работы.  
[http://thinksystem.lenovofiles.com/help/topic/safety\\_documentation/pdf\\_files.html](http://thinksystem.lenovofiles.com/help/topic/safety_documentation/pdf_files.html)

- При установке нового сервера загрузите и примените последние обновления микропрограмм. Это позволит обеспечить устранение известных проблем и готовность сервера к работе с оптимальной производительностью. Чтобы загрузить обновления микропрограммы для сервера, перейдите по ссылке [ThinkSystem SR645 Драйверы и программное обеспечение](#).

**Важно:** Для некоторых кластерных решений требуются определенные уровни кода или скоординированные обновления кода. Если компонент входит в кластерное решение, прежде чем обновлять код, убедитесь, что последний уровень кода поддерживается кластерным решением.

- Перед установкой дополнительного компонента рекомендуется убедиться, что сервер работает нормально.
- Поддерживайте рабочую область в чистоте, а снимаемые компоненты кладите на плоскую, гладкую, ненаклонную и устойчивую поверхность.
- Не пытайтесь поднимать слишком тяжелые предметы. Если необходимо поднять тяжелый предмет, внимательно прочитайте следующие меры предосторожности:
  - Встаньте в устойчивую позу.
  - Распределите вес предмета поровну на обе ноги.
  - Поднимайте предмет медленно. Не делайте резких движений и поворотов при подъеме тяжелых предметов.
  - Чтобы не растянуть мышцы спины, сначала присядьте, а затем поднимите предмет, используя мышцы ног.
- Перед действиями с дисками выполните резервное копирование всех важных данных.
- Подготовьте маленькую плоскую отвертку, маленькую крестовую отвертку и звездообразную отвертку T8.
- Для отслеживания светодиодной индикации на материнской плате и внутренних компонентах оставьте питание включенным.
- Для снятия и установки оперативно заменяемого резервного блока питания, оперативно заменяемых вентиляторов и оперативно подключаемых USB-устройств выключать сервер не требуется. Однако необходимо выключать сервер перед любыми действиями, связанными со снятием или установкой кабелей адаптеров, а перед выполнением действий, связанных со снятием или установкой платы-адаптера Riser, памяти или процессора необходимо отключать источник питания.
- Синий цвет на компоненте означает точки касания, за которые можно брать компонент, чтобы удалить его из сервера или вставить в сервер, открыть или закрыть защелку и так далее.
- Красная полоска на дисках рядом с защелкой указывает на то, что диск можно заменить оперативно, если сервер и операционная система поддерживают функцию оперативной замены. Это означает, что диск можно снять или установить при работающем сервере.

**Примечание:** Дополнительные процедуры, которые может быть необходимо выполнить перед снятием или установкой диска, см. в инструкциях по снятию или установке оперативно заменяемого диска для определенной системы.

- После завершения работы с сервером обязательно установите на место все защитные экраны, предохранители, наклейки и провода заземления.

## Контрольный список по проверке безопасности

Сведения в этом разделе предназначены для выявления потенциально небезопасных состояний сервера. При разработке и создании всех компьютеров в них предусматриваются необходимые компоненты безопасности для защиты пользователей и специалистов по техническому обслуживанию от травм.

### Примечания:



1. Он не подходит для использования на рабочем месте с устройством визуального отображения в соответствии с §2 руководства по использованию рабочего места.
2. Настройка сервера выполняется только в серверной.

### **ОСТОРОЖНО:**

**Это оборудование должно устанавливаться и обслуживаться квалифицированным персоналом, как это определено стандартами NEC, IEC 62368-1 и IEC 60950-1 (стандарт безопасности электронного оборудования для аудио/видео, информационных и коммуникационных технологий). Lenovo исходит из того, что вы имеете надлежащие квалификации для обслуживания оборудования и умеете распознавать опасности в продуктах с выделением значительной энергии. Доступ к оборудованию осуществляется с использованием специального инструмента, замка и ключа или других средств обеспечения безопасности и контролируется полномочным лицом, ответственным за данное расположение.**

**Важно:** Для обеспечения безопасности работы и правильного функционирования системы требуется электрическое заземление сервера. Правильность заземления электрической розетки может проверить квалифицированный электрик.

Чтобы выяснить, нет ли потенциально небезопасных состояний, воспользуйтесь представленным ниже контрольным списком:

1. Убедитесь, что питание выключено и шнур питания отключен.
2. Проверьте шнур питания.
  - Убедитесь, что третий контакт заземления находится в хорошем состоянии. С помощью измерительного прибора измерьте непрерывность третьего провода заземления: сопротивление между внешним контактом заземления и заземлением корпуса должно составлять 0,1 Ом или меньше.
  - Убедитесь, что используется шнур питания надлежащего типа.

Чтобы просмотреть шнуры питания, доступные для сервера, выполните указанные ниже действия:

    - a. Откройте веб-страницу по следующему адресу:  
<http://dcsc.lenovo.com/#/>
    - b. На панели Customize a Model (Настройка модели) выполните указанные ниже действия:
      - 1) Щелкните **Select Options/Parts for a Model (Выбрать дополнительные средства/компоненты модели)**.
      - 2) Введите тип компьютера и модель сервера.
    - c. Перейдите на вкладку Power (Питание), чтобы посмотреть все шнуры питания.
  - Убедитесь, что изоляция не истерта и не изношена.
3. Проверьте, нет ли очевидных изменений, внесенных не компанией Lenovo. При оценке безопасности любых изменений, внесенных не компанией Lenovo, проявите здравый смысл.
4. Убедитесь, что внутри сервера нет явно небезопасных компонентов, например металлических опилок, загрязнений, воды или другой жидкости, признаков возгорания или задымления.
5. Убедитесь в отсутствии изношенных, истертых или поврежденных кабелей.
6. Убедитесь, что крепление крышки блока питания (винты или заклепки) не было извлечено или повреждено.

### **Инструкции по поддержанию надежной работы системы**

Изучите инструкции по поддержанию надежной работы системы, чтобы обеспечить надлежащее охлаждение и надежность системы.

Убедитесь, что выполняются следующие требования:

- Если сервер поставляется с резервным источником питания, в каждом отсеке блока питания необходимо установить по блоку питания.
- Вокруг сервера необходимо обеспечить достаточное свободное пространство для надлежащей работы его системы охлаждения. Перед передней и задней панелями сервера должно быть примерно 50 мм (2,0 дюйма) свободного пространства. Перед вентиляторами не должны находиться никакие предметы.
- Для надлежащего охлаждения и правильного воздушного потока перед включением сервера следует повторно установить на него кожух. Работа сервера более 30 минут со снятым кожухом может повредить компоненты сервера.
- Необходимо соблюдать инструкции по прокладке кабелей, входящие в комплект поставки дополнительных компонентов.
- Неисправный вентилятор необходимо заменить в течение 48 часов с момента обнаружения неполадки.
- Снятый оперативно заменяемый вентилятор необходимо заменить в течение 30 секунд после снятия.
- Снятый оперативно заменяемый диск необходимо заменить в течение двух минут после снятия.
- Снятый оперативно заменяемый блок питания необходимо заменить в течение двух минут после снятия.
- Все дефлекторы, поставляемые с сервером, должны быть установлены на момент запуска сервера (некоторые серверы поставляются с несколькими дефлекторами). Использование сервера без дефлектора может привести к повреждению процессора.
- Все гнезда для процессоров должны быть закрыты специальными кожухами, либо в них должны быть вставлены процессоры с радиатором.
- При установке нескольких процессоров необходимо строго соблюдать правила установки вентиляторов для каждого сервера.

### **Работа внутри сервера при включенном питании**

Иногда приходится снимать кожух с включенного сервера, чтобы изучить системную информацию на дисплее или заменить оперативно заменяемые компоненты. Перед выполнением такой операции изучите следующие инструкции.

**Внимание:** При воздействии статического электричества на внутренние компоненты сервера возможны остановка сервера и потеря данных. Чтобы избежать этой проблемы, во время работы с сервером при включенном питании обязательно используйте антистатический браслет или другие системы заземления.

- Не допускайте свободного свисания рукавов, особенно ниже локтей. Застегните пуговицы или закатайте длинные рукава, прежде чем приступать к работе внутри сервера.
- Следите за тем, чтобы галстук, шарф, шнурок бейджа или волосы не нависали над сервером.
- Снимите ювелирные украшения (например, браслеты, цепочки, кольца, запонки и часы).
- Удаляйте из карманов рубашек предметы (например, ручки и карандаши), которые могут упасть внутрь сервера, когда вы наклонитесь над ним.
- Не роняйте внутрь сервера металлические предметы, например скрепки, шпильки и винты.

### **Работа с устройствами, чувствительными к статическому электричеству**

Чтобы снизить вероятность повреждения от электростатического разряда, необходимо изучить данные инструкции перед началом работы с устройствами, чувствительными к статическому электричеству.

**Внимание:** Не допускайте воздействия статического электричества на устройство, поскольку это может привести к остановке системы и потере данных. Для этого храните компоненты, чувствительные к статическому электричеству, в антистатической упаковке до самой установки. При работе с такими устройствами обязательно используйте антистатический браслет или другую систему заземления.

- Старайтесь как можно меньше двигаться, чтобы не допустить образования вокруг себя поля статического электричества.
- Соблюдайте особую осторожность при работе с устройствами в холодную погоду, поскольку отопление снижает влажность внутри помещения и увеличивает статическое электричество.
- Всегда используйте антистатический браслет или другую систему заземления, особенно при работе с внутренними компонентами сервера при включенном питании.
- Пока устройство находится в антистатической упаковке, приложите его к неокрашенной металлической поверхности вне сервера по крайней мере на две секунды. При этом статическое электричество будет отведено от упаковки и вашего тела.
- Извлеките устройство из упаковки и установите его непосредственно в сервер, не опуская. Если требуется положить устройство, поместите его обратно в антистатическую упаковку. Никогда не кладите устройство на кожух сервера или любую металлическую поверхность.
- При работе с устройством аккуратно удерживайте его за края или раму.
- Не касайтесь паяных соединений, контактов и открытых участков печатных схем.
- Во избежание повреждения храните устройство в недоступном для других месте.

## Замена процессора и радиатора

Ниже приведены сведения по снятию и установке блока процессора и радиатора.

**Внимание:** Перед заменой процессора убедитесь в наличии спиртовой салфетки (номер компонента 00MP352) и термопасты (номер компонента 41Y9292).

- «Снятие стандартного радиатора» на странице 268
- «Снятие Т-образного радиатора» на странице 270
- «Снятие процессора» на странице 272
- «Установка процессора» на странице 273
- «Установка стандартного радиатора» на странице 275
- «Установка Т-образного радиатора» на странице 277

### Снятие стандартного радиатора

Ниже приведены сведения по снятию стандартного радиатора.

#### Об этой задаче

##### Внимание:

- Прочитайте «Инструкции по установке» на странице 263, чтобы обеспечить безопасность работы.
- Выключите сервер и отключите все шнуры питания для этой задачи.
- Не допускайте воздействия статического электричества на устройство, поскольку это может привести к остановке системы и потере данных. Для этого храните компоненты, чувствительные к статическому электричеству, в антистатической упаковке до самой установки. При работе с такими устройствами обязательно используйте антистатический браслет или другую систему заземления.

##### Примечания:

- Охлаждение радиатора может занять некоторое время после выключения системы.
- Радиатор необходим для поддержания надлежащих температурных условий для процессора. Не включайте сервер, если радиатор снят.

Видео для этой задачи доступно на YouTube: <https://www.youtube.com/playlist?list=PLYV5R7hVcs-DY1RaWHYM4xDIoAwuBQHR0>.

### Процедура

Шаг 1. Снимите верхний кожух. См. раздел «Снятие верхнего кожуха» на странице 259.

Шаг 2. Снимите дефлектор. См. раздел «Снятие дефлектора» на странице 146.

Шаг 3. Снимите все компоненты и отключите все кабели, которые препятствуют доступу к радиатору и процессору.

Шаг 4. Снимите радиатор.

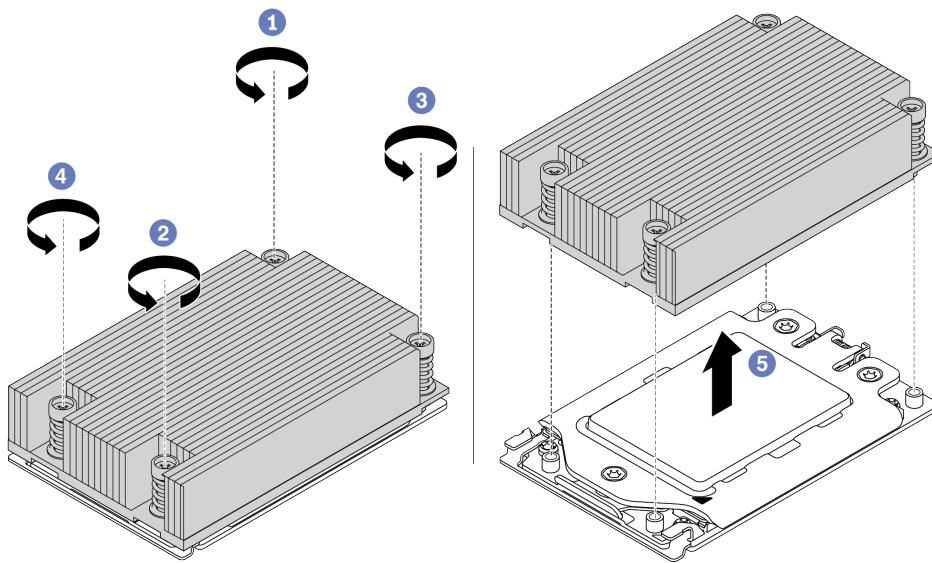


Рис. 129. Снятие радиатора

- a. С помощью отвертки Torx №T20 ослабьте все невыпадающие винты в *последовательности снятия*, указанной на этикетке радиатора. После ослабления каждого невыпадающего винта подождите несколько секунд, чтобы радиатор отсоединился от процессора.
- b. Немного поднимите радиатор в направлении от системы.

### После завершения

- При замене радиатора установите новый радиатор. См. раздел [«Установка стандартного радиатора» на странице 275](#).
- При замене процессора снимите процессор. См. раздел [«Снятие процессора» на странице 272](#).

## Снятие Т-образного радиатора

Ниже приведены сведения по снятию Т-образного радиатора.

### Об этой задаче

#### Внимание:

- Прочитайте «[Инструкции по установке](#)» на [странице 263](#), чтобы обеспечить безопасность работы.
- Выключите сервер и отключите все шнуры питания для этой задачи.
- Не допускайте воздействия статического электричества на устройство, поскольку это может привести к остановке системы и потере данных. Для этого храните компоненты, чувствительные к статическому электричеству, в антистатической упаковке до самой установки. При работе с такими устройствами обязательно используйте антистатический браслет или другую систему заземления.

#### Примечания:

- Охлаждение радиатора может занять некоторое время после выключения системы.
- Радиатор необходим для поддержания надлежащих температурных условий для процессора. Не включайте сервер, если радиатор снят.

Видео для этой задачи доступно на YouTube: <https://www.youtube.com/playlist?list=PLYV5R7hVcs-DY1RaWHYm4xDIoAwuBQHR0>.

### Процедура

- Шаг 1. Снимите верхний кожух. См. раздел «[Снятие верхнего кожуха](#)» на [странице 259](#).
- Шаг 2. Снимите дефлектор. См. раздел «[Снятие дефлектора](#)» на [странице 146](#).
- Шаг 3. Снимите все компоненты и отключите все кабели, которые препятствуют доступу к радиатору и процессору.

Шаг 4. Снимите радиатор.

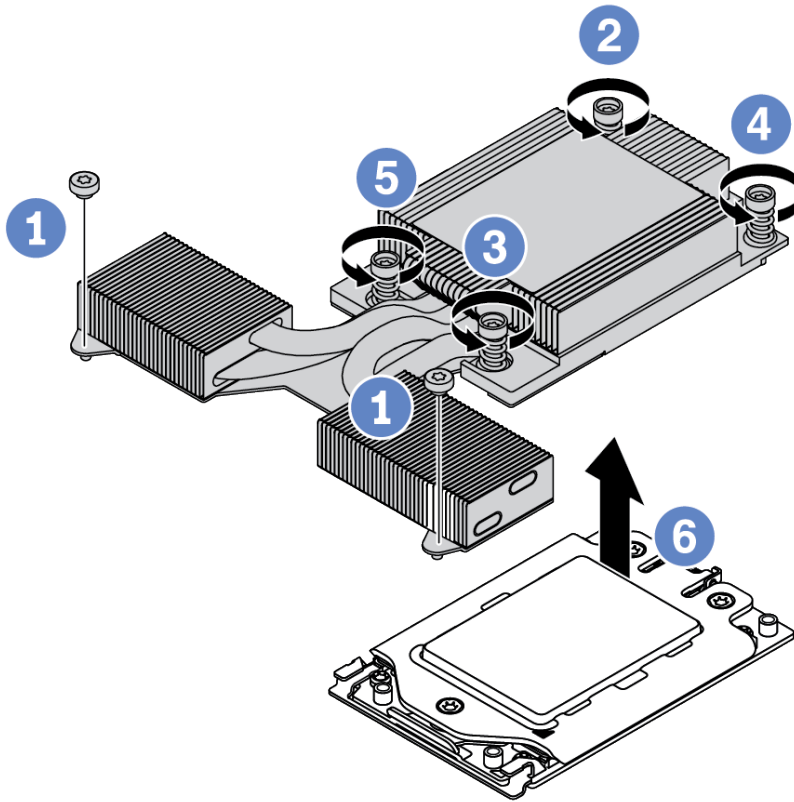


Рис. 130. Снятие радиатора

- а. Ослабьте два винта на лицевой панели Т-образного радиатора.
- б. С помощью отвертки Torx №Т20 ослабьте все невыпадающие винты в *последовательности снятия*, указанной на этикетке радиатора. После ослабления каждого невыпадающего винта подождите несколько секунд, чтобы радиатор отсоединился от процессора.
- в. Немного поднимите радиатор в направлении от системы.

### После завершения

- При замене радиатора установите новый радиатор. См. раздел «[Установка Т-образного радиатора](#)» на [странице 277](#).
- При замене процессора снимите процессор. См. раздел «[Снятие процессора](#)» на [странице 272](#).

## Снятие процессора

Ниже приведены сведения о снятии процессора.

### Об этой задаче

#### Внимание:

- Прочитайте «[Инструкции по установке](#)» на [странице 263](#), чтобы обеспечить безопасность работы.
- Выключите сервер и отключите все шнуры питания для этой задачи.
- Не допускайте воздействия статического электричества на устройство, поскольку это может привести к остановке системы и потере данных. Для этого храните компоненты, чувствительные к статическому электричеству, в антистатической упаковке до самой установки. При работе с такими устройствами обязательно используйте антистатический браслет или другую систему заземления.

Видео для этой задачи доступно на YouTube: <https://www.youtube.com/playlist?list=PLYV5R7hVcs-DY1RaWHYM4xDIoAwuBQHR0>.

### Процедура

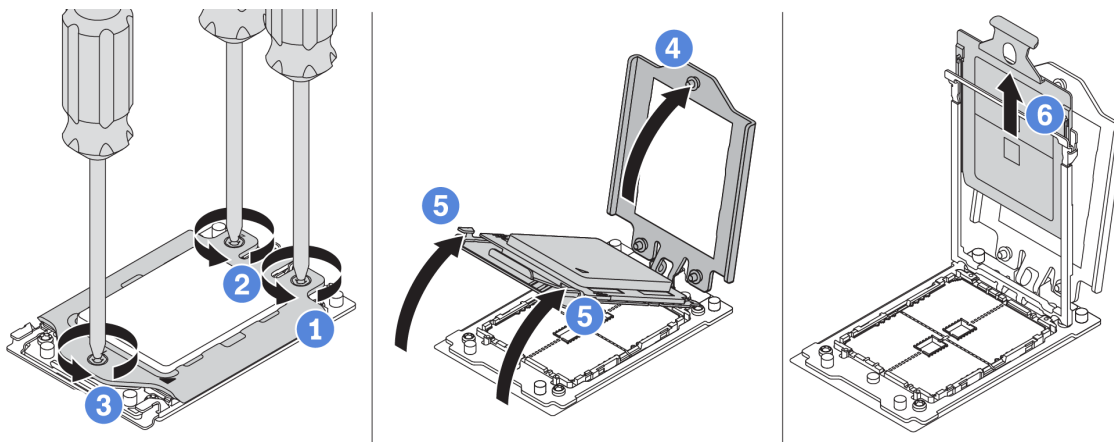


Рис. 131. Снятие процессора

- Шаг 1. С помощью отвертки Torx №T20 ослабьте невыпадающие винты в *последовательности снятия*, указанной на нагрузочной раме.
- Шаг 2. Приподнимите нагрузочную раму и раму направляющих в направлении, показанном на рисунке. Процессор в раме направляющей подпружинен.
- Шаг 3. Удерживая синий язычок держателя процессора, выньте держатель процессора из рамы направляющих.

### После завершения

Установите новый процессор. См. раздел «[Установка процессора](#)» на [странице 273](#).



## Установка процессора

Ниже приведены сведения по установке процессора.

### Об этой задаче

#### Внимание:

- Прочитайте «Инструкции по установке» на странице 263, чтобы обеспечить безопасность работы.
- Выключите сервер и отключите все шнуры питания для этой задачи.
- Не допускайте воздействия статического электричества на устройство, поскольку это может привести к остановке системы и потере данных. Для этого храните компоненты, чувствительные к статическому электричеству, в антистатической упаковке до самой установки. При работе с такими устройствами обязательно используйте антистатический браслет или другую систему заземления.

Видео для этой задачи доступно на YouTube: <https://www.youtube.com/playlist?list=PLYV5R7hVcs-DY1RaWHYM4xDIoAwuBQHR0>.

#### Примечания:

- Список поддерживаемых для сервера процессоров см. по ссылке <https://static.lenovo.com/us/en/serverproven/index.shtml>. Все процессоры на материнской плате должны иметь одинаковые скорость, число ядер и частоту.
- Перед установкой нового процессора обновите микропрограмму системы до последнего уровня. См. раздел «Обновления микропрограммы» на странице 48.
- Имеющиеся для системы дополнительные устройства могут предъявлять особые требования к процессорам. См. раздел «Технические правила» на странице 35.

### Процедура

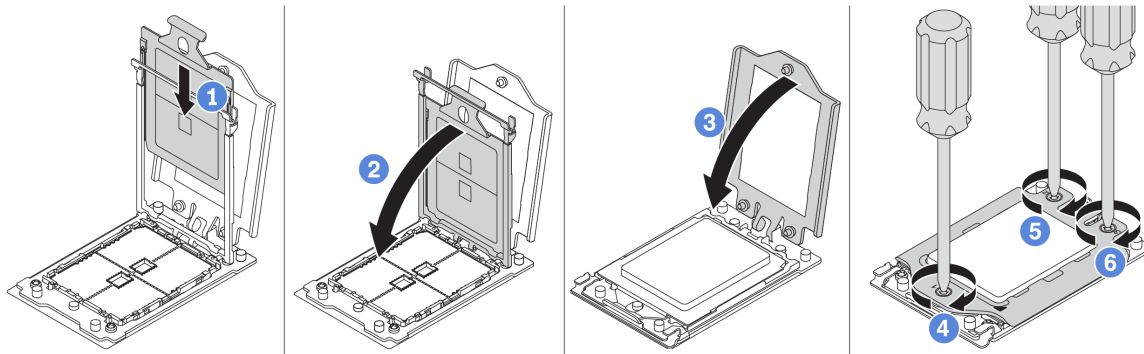


Рис. 132. Установка процессора

- Шаг 1. Вставьте держатель процессора в раму направляющих.
- Шаг 2. Надавите на раму направляющих, чтобы зафиксировать синие защелки на месте.
- Шаг 3. Закройте нагрузочную раму.
- Шаг 4. Затяните винты в *последовательности установки*, указанной на нагрузочной раме.

**Примечание:** При помощи защищенной от ЭСР отвертки затяните с максимальным крутящим моментом  $14,0 \pm 0,5$  дюйм-фунтов.

### После завершения

Установите радиатор. См. раздел «Установка стандартного радиатора» на странице 275 или «Установка T-образного радиатора» на странице 277.

## Установка стандартного радиатора

Ниже приведены сведения по установке стандартного радиатора.

### Об этой задаче

#### Внимание:

- Прочитайте «Инструкции по установке» на странице 263, чтобы обеспечить безопасность работы.
- Выключите сервер и отключите все шнуры питания для этой задачи.
- Не допускайте воздействия статического электричества на устройство, поскольку это может привести к остановке системы и потере данных. Для этого храните компоненты, чувствительные к статическому электричеству, в антистатической упаковке до самой установки. При работе с такими устройствами обязательно используйте антистатический браслет или другую систему заземления.

Перед установкой радиатора выполните указанные ниже действия.

- При использовании существующего радиатора:
  1. Удалите термопасту с радиатора спиртовой салфеткой.
  2. Нанесите новую термопасту (ShinEtsu 7783D) по периметру верхней части процессора.

**Примечание:** Не наносите слишком много термопасты. Это может привести к излишкам пасты в гнезде процессора и его загрязнению.

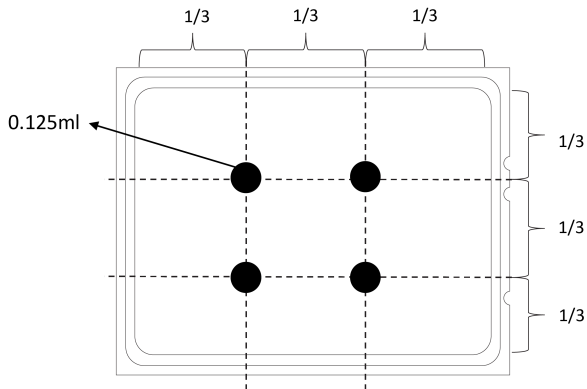


Рис. 133. Нанесение термопасты

- При использовании нового радиатора термопаста предварительно нанесена на радиатор. Снимите защитную пленку и установите радиатор.

Видео для этой задачи доступно на YouTube: <https://www.youtube.com/playlist?list=PLYV5R7hVcs-DY1RaWHYM4xDIoAwuBQHR0>.

### Процедура

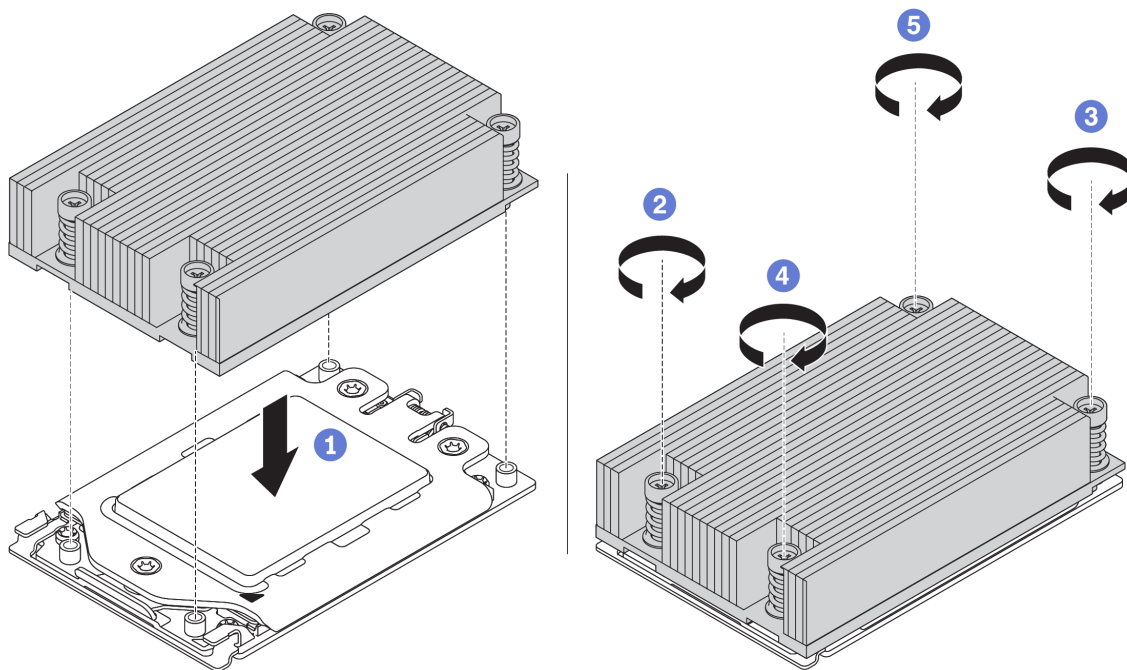


Рис. 134. Установка радиатора

- Шаг 1. Расположите радиатор так, чтобы отверстия для винтов были обращены к плате процессора. Невыпадающие винты на радиаторе должны быть совмещены с отверстиями для винтов на плате процессора.
- Шаг 2. Затяните все выпадающие винты в *последовательности установки*, указанной на этикетке радиатора.

### После завершения

1. Установите дефлектор. См. раздел «Установка дефлектора» на странице 148.
2. Установите все снятые компоненты.
3. Завершите замену компонентов. См. раздел «Завершение замены компонентов» на странице 263.

## Установка Т-образного радиатора

Ниже приведены сведения по установке Т-образного радиатора.

### Об этой задаче

#### Внимание:

- Прочитайте «Инструкции по установке» на странице 263, чтобы обеспечить безопасность работы.
- Выключите сервер и отключите все шнуры питания для этой задачи.
- Не допускайте воздействия статического электричества на устройство, поскольку это может привести к остановке системы и потере данных. Для этого храните компоненты, чувствительные к статическому электричеству, в антистатической упаковке до самой установки. При работе с такими устройствами обязательно используйте антистатический браслет или другую систему заземления.

Перед установкой радиатора выполните указанные ниже действия.

- При использовании существующего радиатора:
  1. Удалите термопасту с радиатора спиртовой салфеткой.
  2. Нанесите новую термопасту (ShinEtsu 7783D) по периметру верхней части процессора.

**Примечание:** Не наносите слишком много термопасты. Это может привести к излишкам пасты в гнезде процессора и его загрязнению.

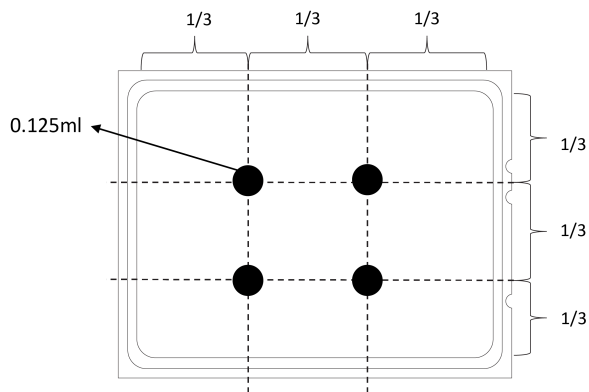


Рис. 135. Нанесение термопасты

- При использовании нового радиатора термопаста предварительно нанесена на радиатор. Снимите защитную пленку и установите радиатор.

Видео для этой задачи доступно на YouTube: <https://www.youtube.com/playlist?list=PLYV5R7hVcs-DY1RaWHYM4xDIoAwuBQHR0>.

### Процедура

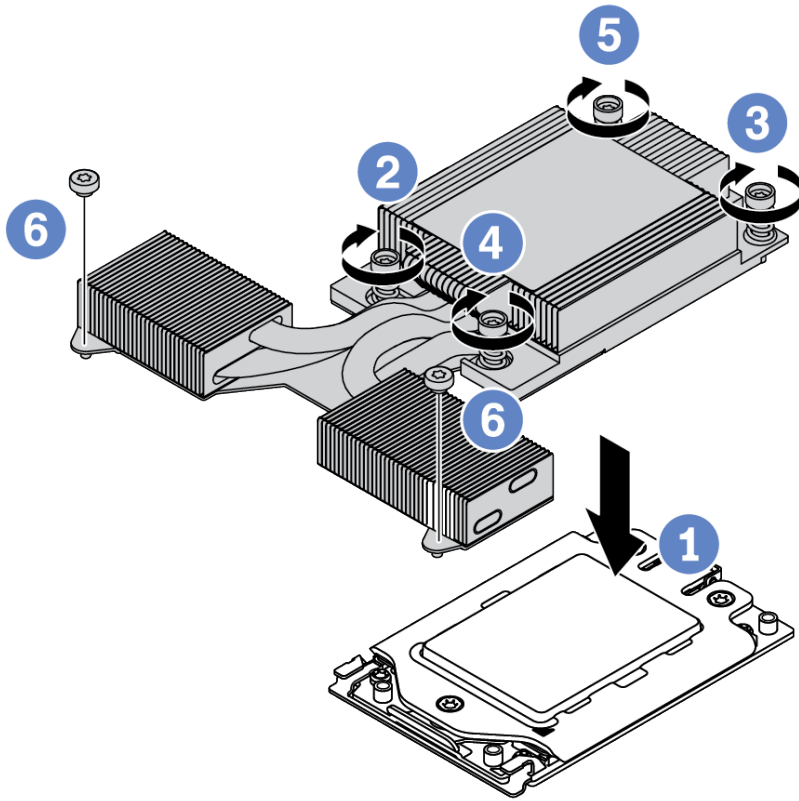


Рис. 136. Установка радиатора

- Шаг 1. Расположите радиатор так, чтобы отверстия для винтов были обращены к плате процессора. Невыпадающие винты на радиаторе должны быть совмещены с отверстиями для винтов на плате процессора.
- Шаг 2. Затяните все невыпадающие винты в *последовательности установки*, указанной на этикетке радиатора.
- Шаг 3. Затяните два винта на лицевой панели Т-образного радиатора.

### После завершения

1. Установите дефлектор. См. раздел [«Установка дефлектора»](#) на странице 148.
2. Установите все снятые компоненты.
3. Завершите замену компонентов. См. раздел [«Завершение замены компонентов»](#) на странице 263.

## Замена материнской платы

Ниже приведены сведения по снятию и установке материнской платы.

### S017



#### **ОСТОРОЖНО:**

Рядом находятся опасные движущиеся лопасти вентилятора. Не касайтесь их пальцами или другими частями тела.

### S012



#### **ОСТОРОЖНО:**

Рядом находится горячая поверхность.

## Снятие материнской платы

Ниже приведены сведения по снятию материнской платы.

### Об этой задаче

Материнская плата содержит различные разъемы или гнезда для подключения различных компонентов или периферийных устройств системы для связи. В случае сбоя материнской платы ее необходимо заменить.

#### **Внимание:**

- Прочитайте «Инструкции по установке» на странице 263, чтобы обеспечить безопасность работы.
- Выключите сервер и отключите все шнуры питания для этой задачи.
- Не допускайте воздействия статического электричества на устройство, поскольку это может привести к остановке системы и потере данных. Для этого храните компоненты, чувствительные к статическому электричеству, в антистатической упаковке до самой установки. При работе с такими устройствами обязательно используйте антистатический браслет или другую систему заземления.

Видео для этой задачи доступно на YouTube: <https://www.youtube.com/playlist?list=PLYV5R7hVcs-DY1RaWHYM4xDIoAwuBQHR0>.

## Процедура

Шаг 1. Подготовьте сервер.

- а. Снимите верхний кожух. См. раздел «Снятие верхнего кожуха» на странице 259.
- б. Если сервер поставлен с дефлектором, сначала удалите дефлектор. См. раздел «Снятие дефлектора» на странице 146.
- с. Если сервер поставляется с задним блоком дисков, сначала снимите отсек для диска. См. раздел «Снятие заднего блока оперативно заменяемых дисков» на странице 184.

- d. Запишите, где подключены кабели к материнской плате, а затем отключите все кабели.

**Внимание:** Предварительно откройте все защелки, кабельные зажимы, язычки или замки на кабельных разъемах. Если перед отключением кабелей этого не сделать, кабельные разъемы на материнской плате будут повреждены. При любом повреждении кабельных разъемов может потребоваться замена материнской платы.

- e. Удалите все указанные ниже компоненты, установленные на материнской плате, и разместите их в надежном месте, где нет статического электричества.

- «Процессор и радиатор» на странице 268
- «Модули памяти» на странице 205
- «Вентиляторы компьютера» на странице 246
- «Модули суперконденсатора RAID» на странице 228
- «Блоки плат-адаптеров Riser» на странице 240
- «Батарейка CMOS» на странице 150
- «Адаптер Ethernet OCP 3.0» на странице 217

- f. Слегка вытащите блоки питания. Убедитесь, что они отключены от материнской платы.

Шаг 2. Снимите материнскую плату.

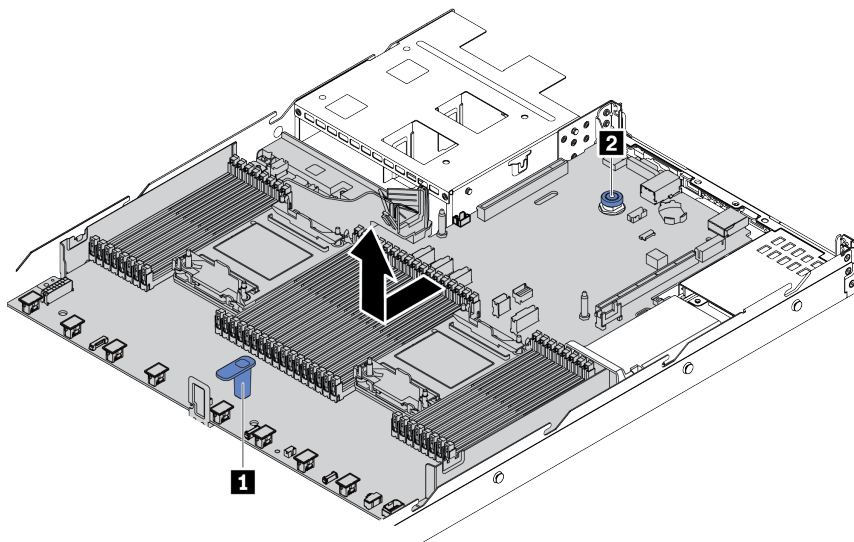


Рис. 137. Снятие материнской платы

- a. Взявшись за подъемную ручку **1** поднимите блокировочный штифт **2**, сдвиньте материнскую плату к лицевой панели сервера.
- b. Извлеките ее из рамы, подняв вверх.

## После завершения

При необходимости вернуть снятую материнскую плату производителю следуйте всем инструкциям по упаковке и используйте предоставленный упаковочный материал.

**Важно:** Перед возвращением материнской платы убедитесь, что гнездо ЦП закрыто. На новой материнской плате имеется внешняя крышка ЦП, которая закрывает гнездо ЦП. Извлеките внешнюю крышку ЦП из гнезда ЦП на новой материнской плате и установите внешнюю крышку на гнездо ЦП на снятой материнской плате.



При планировании утилизации материнской платы следуйте инструкциям в разделе [Приложение А «Разборка оборудования для утилизации» на странице 317](#), чтобы обеспечить соблюдение местных норм.

## Установка материнской платы

Ниже приведены сведения по установке материнской платы.

### Об этой задаче

#### Внимание:

- Прочитайте [«Инструкции по установке» на странице 263](#), чтобы обеспечить безопасность работы.
- Выключите сервер и отключите все шнуры питания для этой задачи.
- Не допускайте воздействия статического электричества на устройство, поскольку это может привести к остановке системы и потере данных. Для этого храните компоненты, чувствительные к статическому электричеству, в антистатической упаковке до самой установки. При работе с такими устройствами обязательно используйте антистатический браслет или другую систему заземления.

Видео для этой задачи доступно на YouTube: <https://www.youtube.com/playlist?list=PLYV5R7hVcs-DY1RaWHYM4xDIoAwuBQHR0>.

### Процедура

Шаг 1. Коснитесь антистатической упаковкой, в которой находится материнская плата, любой неокрашенной поверхности вне сервера. Затем извлеките материнскую плату из упаковки и разместите ее на антистатической поверхности.

Шаг 2. Установите материнскую плату в сервер.

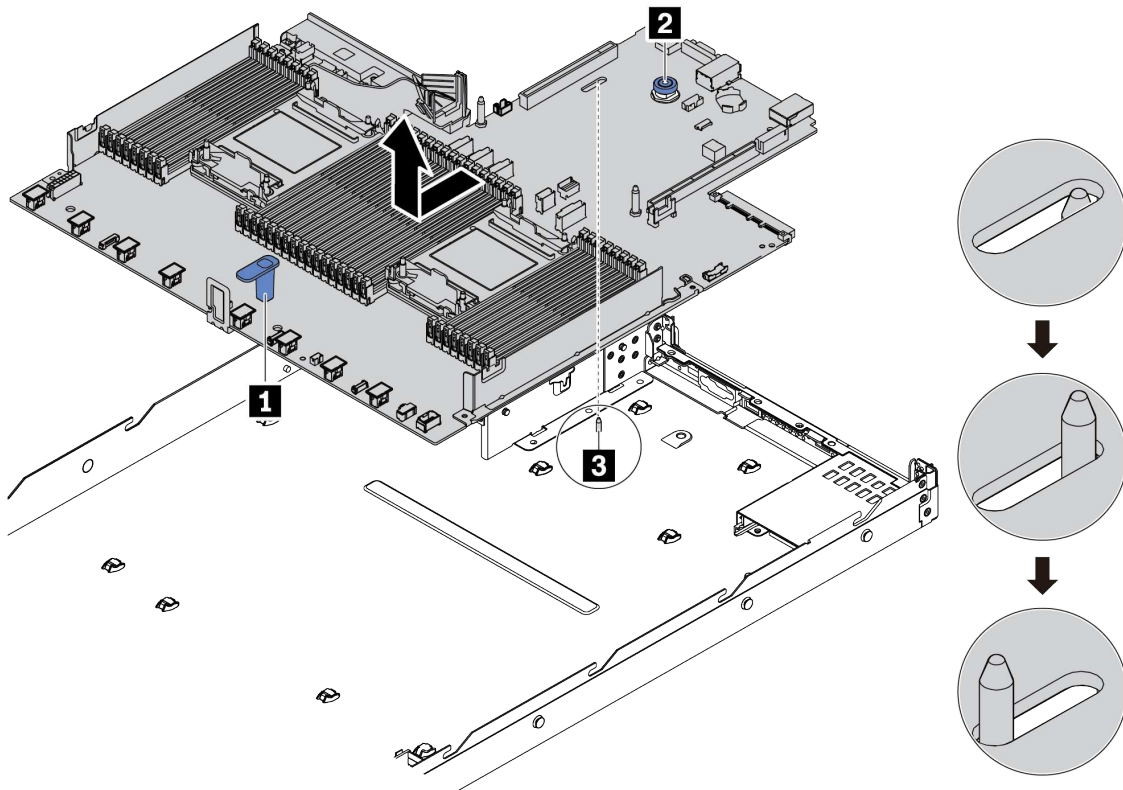


Рис. 138. Установка материнской платы

- a. Взявшись за подъемную ручку **1** и блокировочный штифт **2**, опустите материнскую плату в раму.
- b. Переместите материнскую плату к задней панели сервера, чтобы она встала на место. Убедитесь в выполнении указанных ниже условий.
  - Новая материнская плата фиксируется на раме направляющей шпилькой **3**.
  - Разъемы задней панели на новой материнской плате вставлены в соответствующие отверстия на задней панели.
  - Блокировочный штифт **2** фиксирует материнскую плату.

## После завершения

1. Установите все компоненты, снятые с неисправной материнской платы.
  - «Процессор и радиатор» на странице 268
  - «Модули памяти» на странице 205
  - «Вентиляторы компьютера» на странице 246
  - «Модули суперконденсатора RAID» на странице 228
  - «Блоки плат-адаптеров Riser» на странице 240
  - «Батарейка CMOS» на странице 150
  - «Адаптер Ethernet OCP 3.0» на странице 217

2. Правильно проложите и закрепите кабели в сервере. Подробные сведения о прокладке кабелей для каждого компонента см. в [Глава 3 «Прокладка внутренних кабелей» на странице 97](#).
3. Установите задний отсек для диска, если он снят. См. раздел [«Установка заднего блока оперативно заменяемых дисков» на странице 186](#).
4. Установите дефлектор, если он снят. См. раздел [«Установка дефлектора» на странице 148](#).
5. Установите верхний кожух. См. раздел [«Установка верхнего кожуха» на странице 261](#).
6. Вставьте блоки питания в отсеки до щелчка.
7. Подключите кабели питания к серверу и включите сервер.
8. Обновите VPD. См. раздел [«Обновление важных сведений о продукте \(VPD\)» на странице 283](#).
  - (Обязательно) Тип компьютера
  - (Обязательно) Серийный номер
  - (Необязательно) Дескриптор ресурса
  - (Необязательно) UUID
9. Настройте параметры безопасности. См. раздел [«Настройка параметров безопасности» на странице 285](#).
  - (Обязательно) Настройка политики TPM
  - (Обязательно) Блокировка политики TPM
  - (Необязательно) Подтверждение физического присутствия
  - (Необязательно) Настройка версии TPM
  - (Необязательно) Включение защищенной загрузки UEFI

## Обновление важных сведений о продукте (VPD)

Воспользуйтесь информацией из этого раздела, чтобы обновить важные сведения о продукте (VPD).

VPD для обновления после замены материнской платы:

- (Обязательно) Тип компьютера
- (Обязательно) Серийный номер
- (Необязательно) Дескриптор ресурса
- (Необязательно) UUID

### Рекомендуемые инструменты:

- Lenovo XClarity Provisioning Manager
- Команды Lenovo XClarity Essentials OneCLI

### Использование Lenovo XClarity Provisioning Manager

#### Шаги:

1. Запустите сервер и нажмите F1. Отобразится интерфейс Lenovo XClarity Provisioning Manager по умолчанию.
2. Выберите **Сводка данных о системе**. Откроется страница «Сведения о системе».
3. Нажмите **Обновить VPD** и следуйте инструкциям на экране, чтобы обновить VPD.

### С помощью команд Lenovo XClarity Essentials OneCLI

- Обновление типа компьютера `onecli config set SYSTEM_PROD_DATA.SysInfoProdName <m/t_model> [access_method]`

- Обновление **серийного номера** `onecli config set SYSTEM_PROD_DATA.SysInfoSerialNum <s/n> [access_method]`
- Обновление **дескриптора ресурса** `onecli config set SYSTEM_PROD_DATA.SysEncloseAssetTag <asset_tag> [access_method]`
- Обновление **UUID** `onecli config set SYSTEM_PROD_DATA.SysInfoUUID <uuid_value> [access_method]`

Переменная	Описание
<m/t_model>	Тип компьютера и номер модели сервера. Введите mtm xxxxyyy, где xxxx — тип компьютера, а yyy — номер модели сервера.
<s/n>	Серийный номер на сервере. Введите sn zzzzzzz, где zzzzzzz — серийный номер.
<asset_tag>	Номер дескриптора ресурса сервера. Введите asset aaaaaaaaaaaaaaaaaaaaaaaaaaaaaa, где aaaaaaaaaaaaaaaaaaaaaaaaaaaaaa — дескриптор ресурса.
<uuid_value>	Универсальный уникальный идентификатор (UUID). Введите сгенерированное шестнадцатеричное значение длиной 16 байтов.
[access_method]	Способ доступа, выбираемый для доступа к целевому серверу. <ul style="list-style-type: none"> <li>• Локальные KVM: Можно непосредственно удалить [access_method] из команды.</li> <li>• LAN с аутентификацией: В этом случае укажите следующие сведения учетной записи локальной сети в конце команды OneCLI: <code>--user &lt;user_id&gt; --password &lt;password&gt;</code></li> <li>• Удаленная WAN/LAN: В этом случае укажите следующие сведения учетной записи и IP-адрес XCC в конце команды OneCLI: <code>--bmc &lt;bmc_user_id&gt;:bmc_password@&lt;bmc_external_IP&gt;</code></li> </ul> <p><b>Примечания:</b></p> <ul style="list-style-type: none"> <li>– &lt;bmc_user_id&gt; Имя учетной записи BMC (одной из 12). Значение по умолчанию — USERID.</li> <li>– &lt;bmc_password&gt; Пароль учетной записи BMC (одной из 12).</li> </ul>

## Настройка параметров безопасности

В этом разделе содержится информация о настройке параметров безопасности после замены материнской платы.

Параметры безопасности	За пределами Материкового Китая		Материковый Китай	
	ЦП 7002	ЦП 7003	ЦП 7002	ЦП 7003
Подтверждение физического присутствия	Обязательно <sup>1</sup>		Обязательно <sup>1</sup>	
Настройка и блокировка политики TPM	Обязательно	Обязательно	Обязательно	Обязательно
Переключение версий TPM	Необязательно <sup>2</sup>	Необязательно <sup>2</sup>		

1. Требуется, только если установлены определенные версии микропрограммного обеспечения UEFI и процессоры. Подробные сведения см. в разделе [\(Необязательно\) Подтверждение физического присутствия](#).

2. Дополнительные версии для переключения варьируются, если установлены разные процессоры и версии микропрограммного обеспечения UEFI. Подробные сведения см. в разделе [\(Необязательно\) Переключение версии TPM](#).

- [«\(Необязательно\) Подтверждение физического присутствия» на странице 285](#)
- [«\(Обязательно\) Настройка политики TPM» на странице 287](#)
- [«\(Необязательно\) Переключение версии TPM» на странице 291](#)
- [«\(Необязательно\) Включение защищенной загрузки UEFI» на странице 293](#)

### (Необязательно) Подтверждение физического присутствия

Используйте этот раздел для подтверждения физического присутствия.

#### Важно:

- Проверьте свою версию микропрограммного обеспечения UEFI, чтобы определить, требуется ли подтверждение физического присутствия до внесения изменений в настройки безопасности.
  - Микропрограммное обеспечение UEFI до версии 2.02.  
Требуется подтверждение физического присутствия.
  - Микропрограммное обеспечение UEFI версии 2.02 или более поздней  
Подтверждение физического присутствия более не требуется, все локальные учетные записи и некоторые авторизованные удаленные учетные записи могут менять настройки напрямую.
- Обратите внимание, что для удаленного доступа к целевой системе необходимо в Lenovo XClarity Controller настроить локального пользователя и пароль IPMI.
- Прежде чем подтвердить физическое присутствие, необходимо включить политику физического присутствия. По умолчанию политика физического присутствия включена с тайм-аутом 30 минут.

#### Рекомендуемые инструменты

- Lenovo XClarity Controller
- Аппаратная перемычка на материнской плате

## С помощью Lenovo XClarity Controller

Для подтверждения физического присутствия с помощью Lenovo XClarity Controller выполните указанные ниже действия.

1. Выполните вход в интерфейс Lenovo XClarity Controller.

Сведения о выполнении входа в Lenovo XClarity Controller см. в разделе «Открытие и использование веб-интерфейса XClarity Controller» в версии документации к ХСС, соответствующей вашему серверу, по адресу [https://sysmgt.lenovofiles.com/help/topic/lxcc\\_frontend/lxcc\\_overview.html](https://sysmgt.lenovofiles.com/help/topic/lxcc_frontend/lxcc_overview.html).

2. Нажмите **Конфигурация ВМС → Безопасность** и убедитесь, что для параметра Physical Presence установлено значение **подтверждение**.

## Использование аппаратной перемишки

Подтвердить физическое присутствие оборудования также можно с помощью перемишки на материнской плате. Дополнительные сведения о перемишке см. в разделе «Блок переключателей и перемишка» на странице 89.

### **(Обязательно) Настройка политики TPM**

Воспользуйтесь информацией из этого раздела, чтобы настроить политику TPM.

#### **Важно:**

- Проверьте свою версию микропрограммного обеспечения UEFI, чтобы определить, требуется ли подтверждение физического присутствия до внесения изменений в настройки безопасности.
  - Микропрограммное обеспечение UEFI до версии 2.02.  
Требуется подтверждение физического присутствия.
  - Микропрограммное обеспечение UEFI версии 2.02 или более поздней  
Подтверждение физического присутствия более не требуется, все локальные учетные записи и некоторые авторизованные удаленные учетные записи могут менять настройки напрямую.
- Обратите внимание, что для удаленного доступа к целевой системе необходимо в Lenovo XClarity Controller настроить локального пользователя и пароль IPMI.

#### **Рекомендуемые инструменты**

- [«Использование Lenovo XClarity Provisioning Manager»](#) на странице 288
- [«С помощью Lenovo XClarity Essentials OneCLI»](#) на странице 289

## Использование Lenovo XClarity Provisioning Manager

Воспользуйтесь информацией из этого раздела, чтобы настроить политику TPM с помощью Lenovo XClarity Provisioning Manager.

### Шаги:

1. Запустите сервер и нажмите клавишу в соответствии с инструкциями на экране для отображения интерфейса Lenovo XClarity Provisioning Manager.

**Примечание:** Lenovo XClarity Provisioning Manager — это интерфейс настройки системы по умолчанию. Если необходимо переключиться на текстовый интерфейс, перейдите по следующей ссылке: [https://thinksystem.lenovofiles.com/help/topic/dcg\\_uefi/overview\\_dcg\\_uefi.html](https://thinksystem.lenovofiles.com/help/topic/dcg_uefi/overview_dcg_uefi.html)

2. Если при запуске требуется ввести пароль администратора, введите его.
3. На странице общих сведений о системе щелкните **Обновить VPD**.
4. Задайте один из следующих вариантов политики.

### Важно:

- Настраиваемая политика должна соответствовать аппаратному устройству TPM. Например, если аппаратным устройством является встроенная микросхема для клиентов за пределами материкового Китая и для политики задано значение «NationZ TPM 2.0 enabled - China only», настройка завершится ошибкой.
- Политика будет автоматически заблокирована после настройки с помощью Lenovo XClarity Provisioning Manager.
- После настройки и блокировки политики ее невозможно разблокировать и сбросить на сайтах на местах.

Политика TPM	Описание
<b>Undefined</b>	Это настройка по умолчанию, которую необходимо изменить, указав одну из 3 других политик.
<b>NationZ TPM 2.0 enabled - China only</b>	Клиенты в Материковом Китае, которые планируют включить TPM, должны выбрать эту политику TPM.
<b>TPM enabled - ROW</b>	Клиенты за пределами Материкового Китая, которые планируют включить TPM, должны выбрать эту политику TPM.
<b>Permanently disabled</b>	Клиенты в Материковом Китае без TPM или клиенты, которым требуется отключить TPM, должны включить эту политику.



## С помощью Lenovo XClarity Essentials OneCLI

Воспользуйтесь информацией из этого раздела, чтобы настроить политику TPM с помощью Lenovo XClarity Essentials OneCLI.

### Настройка политики

#### Важно:

- Настраиваемая политика должна соответствовать аппаратному устройству TPM. Например, если аппаратным устройством является встроенная микросхема для клиентов за пределами материкового Китая и для политики задано значение «NationZ TPM 2.0 enabled - China only», настройка завершится ошибкой.
- После настройки политики с использованием команд OneCLI в целях безопасности ее необходимо заблокировать на объектах.
- После настройки и блокировки политики ее невозможно разблокировать и сбросить на сайтах на местах.

#### Шаги:

1. Прочитайте `TpmTcmPolicyLock`, чтобы проверить, заблокирована ли `TPM_TCM_POLICY:OneCli.exe`  
`config show imm.TpmTcmPolicyLock --override --bmc`  
`<userid>:<password>@<ip_address>`

**Примечание:** Значение `imm.TpmTcmPolicyLock` должно быть «Disabled». В этом случае политика `TPM_TCM_POLICY` не заблокирована и внесение изменений в `TPM_TCM_POLICY` разрешено. Если код возврата — «Enabled», внесение изменений в политику не разрешено. Планарный корпус можно по-прежнему использовать, если требуемая настройка правильна для заменяемой системы.

2. Настройте `TPM_TCM_POLICY` в XCC:

- NationZ TPM 2.0 enabled - China only

Клиенты в Материковом Китае, которые планируют включить TPM, должны выбрать эту политику TPM.

```
OneCli.exe config set imm.TpmTcmPolicy "NationZTPM200only" --override --bmc  
<userid>:<password>@<ip_address>
```

- TPM enabled - ROW

Клиенты за пределами Материкового Китая, которые планируют включить TPM, должны выбрать эту политику TPM.

```
OneCli.exe config set imm.TpmTcmPolicy "TpmOnly" --override --bmc  
<userid>:<password>@<ip_address>
```

- Permanently disabled

Клиенты в Материковом Китае без TPM или клиенты, которым требуется отключить TPM, должны выбрать эту политику.

```
OneCli.exe config set imm.TpmTcmPolicy "NeitherTpmNorTcm" --override --bmc  
<userid>:<password>@<ip_address>
```

3. Введите команду перезагрузки, чтобы перезагрузить систему:`OneCli.exe misc ospower reboot --bmc`  
`<userid>:<password>@<ip_address>`
4. Выполните считывание значения, чтобы выяснить, было ли принято изменение:`OneCli.exe config show imm.TpmTcmPolicy --override --bmc`  
`<userid>:<password>@<ip_address>`

**Примечания:** Если считанное значение соответствует, политика `TPM_TCM_POLICY` установлена правильно.

imm.TpmTcmPolicy определяется следующим образом:

- Значение 0 использует строку «Undefined», что означает политику UNDEFINED.
- Значение 1 использует строку «NeitherTpmNorTcm», что означает TPM\_PERM\_DISABLED.
- Значение 2 использует строку «TpmOnly», что означает TPM\_ALLOWED.
- Значение 4 использует строку «NationZTPM20Only», что означает NationZTPM20\_ALLOWED.

## Блокировка политики TPM

### Шаги:

1. Прочитайте TpmTcmPolicyLock, чтобы проверить, заблокирована ли TPM\_TCM\_POLICY:OneCli.exe  
`config show imm.TpmTcmPolicyLock --override`  
`--bmc <userid>:<password>@<ip_address>`

**Примечание:** Значение должно быть «Disabled». При таком значении политика TPM\_TCM\_POLICY НЕ заблокирована и ее необходимо настроить.

2. Блокировка TPM\_TCM\_POLICY:OneCli.exe `config set imm.TpmTcmPolicyLock "Enabled" --override`  
`--bmc <userid>:<password>@<ip_address>`
3. Введите команду перезагрузки, чтобы перезагрузить систему; команда следующая:OneCli.exe misc  
`ospower reboot --bmc`  
`<userid>:<password>@<ip_address>`

При перезагрузке интерфейс UEFI считывает значение из imm.TpmTcmPolicyLock. Если это значение «Enabled» и значение imm.TpmTcmPolicy допустимо, UEFI блокирует настройку TPM\_TCM\_POLICY.

Допустимые значения для imm.TpmTcmPolicy — «NeitherTpmNorTcm», «TpmOnly» и «NationZTPM20Only».

Если для imm.TpmTcmPolicyLock установлено значение «Enabled», но значение imm.TpmTcmPolicy недопустимо, UEFI отклоняет запрос на «блокировку» и восстанавливает для imm.TpmTcmPolicyLock значение «Disabled».

4. Выполните считывание значения, чтобы выяснить, принят ли запрос на «блокировку», команда следующая:

```
OneCli.exe config show imm.TpmTcmPolicy --override  
--bmc <userid>:<password>@<ip_address>
```

**Примечание:** Если считанное значение изменилось с «Disabled» на «Enabled», политика TPM\_TCM\_POLICY успешно заблокирована. Единственный способ разблокировать политику после ее настройки — замена материнской платы.

imm.TpmTcmPolicyLock определяется следующим образом:

Значение 1 использует строку «Enabled», что означает блокировку политики. Другие значения неприемлемы.

### (Необязательно) Переключение версии TPM

Воспользуйтесь информацией из этого раздела, чтобы настроить версию TPM.

Перед обновлением версии микропрограммы TPM необходимо установить соответствующую версию микропрограммы UEFI. В таблице ниже перечислены поддерживаемые пути обновления с различными версиями микропрограммы UEFI и процессорами.

Микропрограмма UEFI	Процессор	TPM 1.2 <-> TPM 2.0 (7.4.0.0<->7.2.1.0) <sup>1</sup>	Обновление TPM 1.2 (7.4.0.0->7.4.0.1)	Обновление TPM 2.0 (7.2.1.0->7.2.2.0)
До 2.0.2	Серия 7002	√ <sup>2</sup>		
2.0.2 и позже	Серия 7002		√ <sup>3</sup>	√ <sup>3</sup>
2.0.2 и позже	Серия 7003			√ <sup>3</sup>

**Примечания:**

1. Поддерживает до 128 переключений.
2. Переключение между TPM 1.2 и TPM 2.0 (7.4.0.0<->7.2.1.0) поддерживается только при одновременном выполнении следующих требований к конфигурации оборудования:
  - Установлена микропрограмма UEFI до версии v2.02.
  - Установлены процессоры серии 7002.
  - Исходной версией микропрограммы TPM является 7.4.0.0 или 7.2.1.0.
3. После обновления версии микропрограммного ПО TPM возврат до предыдущих версий невозможен.

**Важно:**

- Проверьте свою версию микропрограммного обеспечения UEFI, чтобы определить, требуется ли подтверждение физического присутствия до внесения изменений в настройки безопасности.
  - Микропрограммное обеспечение UEFI до версии 2.02.  
Требуется подтверждение физического присутствия.
  - Микропрограммное обеспечение UEFI версии 2.02 или более поздней  
Подтверждение физического присутствия более не требуется, все локальные учетные записи и некоторые авторизованные удаленные учетные записи могут менять настройки напрямую.
- Обратите внимание, что для удаленного доступа к целевой системе необходимо в Lenovo XClarity Controller настроить локального пользователя и пароль IPMI.

## Рекомендуемые инструменты:

Команды Lenovo XClarity Essentials OneCLI

### С помощью команд Lenovo XClarity Essentials OneCLI

Используйте следующие команды для переключения версии микропрограммы TPM.

TPM 1.2 (7.4.0.0) -> TPM 1.2 (7.4.0.1):

```
OneCli.exe config set TrustedComputingGroup.DeviceOperation "Update to TPM 1.2 firmware version 7.4.0.1"  
--bmc userid:password@ip_address
```

TPM 2.0 (7.2.1.0) -> TPM 2.0 (7.2.2.0):

```
OneCli.exe config set TrustedComputingGroup.DeviceOperation "Update to TPM 2.0 firmware version 7.2.2.0"  
--bmc userid:password@ip_address
```

TPM 2.0 (7.2.1.0) -> TPM 1.2 (7.4.0.0):

```
OneCli.exe config set TrustedComputingGroup.DeviceOperation "Update to TPM1.2 compliant"  
--bmc userid:password@ip_address
```

TPM 1.2 (7.4.0.0) -> TPM 2.0 (7.2.1.0):

```
OneCli.exe config set TrustedComputingGroup.DeviceOperation "Update to TPM2.0 compliant"  
--bmc userid:password@ip_address
```

где:

- *<userid>*:*<password>* — это учетные данные, используемые для доступа к BMC (интерфейсу Lenovo XClarity Controller) сервера. По умолчанию идентификатор пользователя — «USERID», а пароль — «PASSWORD» (цифра «0», а не большая буква «O»).
- *<ip\_address>* — IP-адрес BMC

## (Необязательно) Включение защищенной загрузки UEFI

Воспользуйтесь информацией из этого раздела, чтобы включить защищенную загрузку UEFI.

### Важно:

- Проверьте свою версию микропрограммного обеспечения UEFI, чтобы определить, требуется ли подтверждение физического присутствия до внесения изменений в настройки безопасности.
  - Микропрограммное обеспечение UEFI до версии 2.02.  
Требуется подтверждение физического присутствия.
  - Микропрограммное обеспечение UEFI версии 2.02 или более поздней  
Подтверждение физического присутствия более не требуется, все локальные учетные записи и некоторые авторизованные удаленные учетные записи могут менять настройки напрямую.
- Обратите внимание, что для удаленного доступа к целевой системе необходимо в Lenovo XClarity Controller настроить локального пользователя и пароль IPMI.

### Рекомендуемые инструменты:

- Lenovo XClarity Provisioning Manager
- Lenovo XClarity Essentials OneCLI

## Использование Lenovo XClarity Provisioning Manager

### Шаги:

1. Запустите сервер и нажмите клавишу, указанную в инструкциях на экране, для отображения интерфейса Lenovo XClarity Provisioning Manager. (Дополнительные сведения см. в разделе «Запуск» в документации к LXPM, соответствующей вашему серверу, по адресу [https://sysmgt.lenovofiles.com/help/topic/lxpm\\_frontend/lxpm\\_product\\_page.html](https://sysmgt.lenovofiles.com/help/topic/lxpm_frontend/lxpm_product_page.html).)
2. Если при запуске требуется ввести пароль администратора, введите его.
3. На странице настройки UEFI нажмите **Системные параметры** → **Безопасность** → **Защищенная загрузка**.
4. Включите защищенную загрузку и сохраните параметры.

## С помощью Lenovo XClarity Essentials OneCLI

Для включения защищенной загрузки выполните следующую команду:

```
OneCli.exe config set SecureBootConfiguration.SecureBootSetting Enabled --bmc  
<userid>:<password>@<ip_address>
```

где:

- <userid>:<password> — это учетные данные, используемые для доступа к BMC (интерфейсу Lenovo XClarity Controller) сервера. По умолчанию идентификатор пользователя — «USERID», а пароль «PASSWORD» (цифра «0», а не большая буква «O»).
- <ip\_address> — IP-адрес BMC.



---

## Глава 5. Диагностика неполадок

Информация в этом разделе поможет в локализации и устранении неполадок, которые могут возникать при использовании сервера.

Серверы Lenovo можно настроить для автоматического уведомления службы поддержки Lenovo в случае появления определенных событий. Можно настроить автоматическое уведомление, называемое Call Home, из приложений управления, например Lenovo XClarity Administrator. В случае настройки автоматического уведомления о неполадках при обнаружении сервером потенциально значимого события служба поддержки Lenovo будет оповещаться автоматически.

Чтобы локализовать неполадку, обычно следует начать с просмотра журнала событий приложения, управляющего сервером:

- Если управление сервером осуществляется с помощью Lenovo XClarity Administrator, начните с просмотра журнала событий Lenovo XClarity Administrator.
- При использовании другого приложения управления начните с просмотра журнала событий Lenovo XClarity Controller.

---

### Журналы событий

*Оповещение* — это сообщение или другая индикация о появившемся или приближающемся событии. Оповещения создаются средством Lenovo XClarity Controller или интерфейсом UEFI на серверах. Эти оповещения сохраняются в журнале событий Lenovo XClarity Controller.

**Примечание:** Список событий, включая действия пользователя, которые, возможно, потребуется выполнить для восстановления системы после события, см. в документе *Справочник по сообщениям и кодам* по следующему адресу:

[https://thinksystem.lenovofiles.com/help/topic/7D2X/pdf\\_files.html](https://thinksystem.lenovofiles.com/help/topic/7D2X/pdf_files.html)

#### Журнал событий Lenovo XClarity Controller

Lenovo XClarity Controller контролирует физическое состояние сервера и его компонентов с помощью датчиков, определяющих внутренние физические параметры: температуру, напряжения блоков питания, скорости вращения вентиляторов и состояние компонентов. Lenovo XClarity Controller предоставляет различные интерфейсы программному обеспечению управления системами, а также системным администраторам и пользователям для удаленного администрирования и контроля сервера.

Lenovo XClarity Controller контролирует все компоненты сервера и записывает данные о событиях в журнал событий Lenovo XClarity Controller.

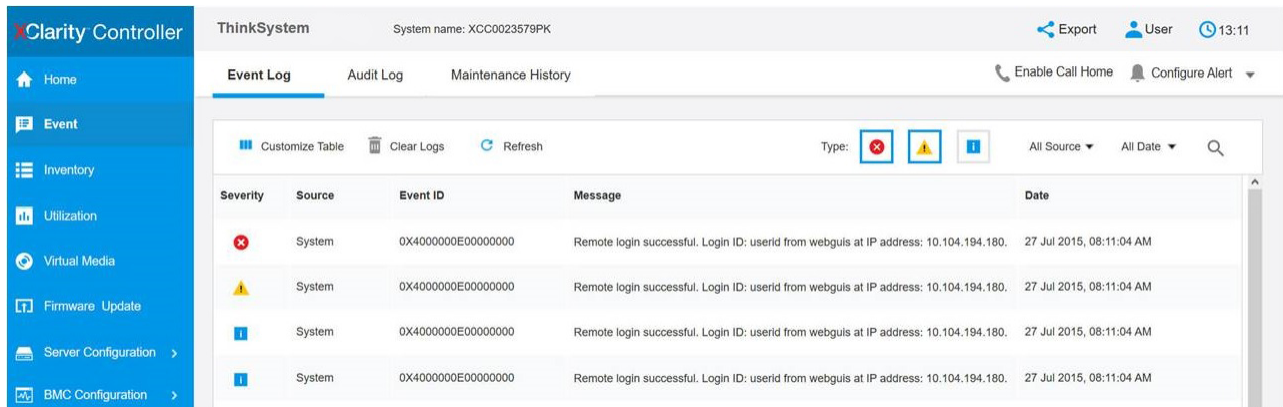


Рис. 139. Журнал событий Lenovo XClarity Controller

Дополнительные сведения о доступе к журналу событий Lenovo XClarity Controller см. по следующему адресу:

Раздел «Просмотр журналов событий» в документации к ХСС, соответствующей вашему серверу, по адресу [https://sysmgt.lenovofiles.com/help/topic/lxcc\\_frontend/lxcc\\_overview.html](https://sysmgt.lenovofiles.com/help/topic/lxcc_frontend/lxcc_overview.html).

## Диагностика light path

Диагностика light path — это система светодиодных индикаторов на различных внешних и внутренних компонентах сервера, позволяющая найти неисправный компонент. Если возникает ошибка, светодиодные индикаторы загораются на переднем блоке ввода-вывода, на задней панели, на материнской плате и на неисправном компоненте. Посмотрев на следующие светодиодные индикаторы, часто можно определить состояние системы и устройства и выявить неполадки.

- «Вид спереди» на странице 55
- «Панель диагностики» на странице 67
- «ЖК-панель диагностики/диагностический прибор с ЖК-дисплеем» на странице 69
- «Светодиодные индикаторы на задней панели» на странице 83
- «Светодиодные индикаторы материнской платы» на странице 87

## Общие процедуры выявления неполадок

Используйте сведения, приведенные в данном разделе, для устранения неполадок, если в журнале событий нет конкретных ошибок или сервер находится в нерабочем состоянии.

Если причина неполадки точно неизвестна и блоки питания работают правильно, выполните указанные ниже действия, чтобы попытаться устранить неполадку.

1. Выключите сервер.
2. Убедитесь в надежности кабельного подключения сервера.
3. Удаляйте или отсоединяйте указанные ниже устройства по очереди, пока не обнаружите сбой. После удаления или отсоединения каждого устройства включайте и настраивайте сервер.
  - Любые внешние устройства.
  - Устройство подавления импульсов перенапряжения (на сервере).
  - Принтер, мышь и устройства, произведенные другой компанией (не Lenovo).
  - Все адаптеры.
  - Жесткие диски.



- Модули памяти до достижения минимальной конфигурации, поддерживаемой для сервера.

**Примечание:** Минимальная конфигурация, необходимая для запуска сервера, — один процессор и один модуль DIMM 2 ГБ.

#### 4. Включите сервер.

Если при извлечении из сервера адаптера неполадка исчезает, но при установке того же адаптера появляется снова, причина, возможно, в этом адаптере. Если при замене адаптера другим адаптером неполадка повторяется, попробуйте использовать другое гнездо PCIe.

При подозрении на наличие сетевой неполадки и прохождении сервером всех системных тестов проверьте внешние сетевые кабели сервера.

## Устранение предполагаемых неполадок с питанием

Устранение неполадок с питанием может оказаться сложной задачей. Например, где-то в любой из шин распределения питания может иметься короткое замыкание. Обычно короткое замыкание приводит к отключению подсистемы питания из-за суртоха. неполадки с питанием, устранение

Чтобы обнаружить и устранить предполагаемую неполадку с питанием, выполните указанные ниже действия.

Шаг 1. Просмотрите журнал событий и устраните все неполадки, связанные с питанием.

**Примечание:** Начните с журнала событий приложения, которое управляет сервером. Дополнительные сведения о журнале событий см. в разделе [«Журналы событий» на странице 295](#).

Шаг 2. Проверьте, нет ли коротких замыканий, например короткого замыкания на печатной плате из-за плохо завернутого винта.

Шаг 3. Удаляйте адаптеры и отключайте кабели и шнуры питания всех внутренних и внешних устройств, пока конфигурация сервера не станет минимально допустимой для его запуска. Чтобы определить минимальную конфигурацию сервера, воспользуйтесь сведениями из раздела [«Технические характеристики» на странице 4](#).

Шаг 4. Подключите обратно все сетевые шнуры питания и включите сервер. В случае успешного запуска сервера подключайте обратно адаптеры и устройства по одному, пока неполадка не будет локализована.

Если при минимальной конфигурации сервер не запускается, заменяйте компоненты в минимальной конфигурации по одному, пока неполадка не будет локализована.

## Устранение предполагаемых неполадок с контроллером Ethernet

Способ, используемый для тестирования контроллера Ethernet, зависит от установленной операционной системы. Сведения о контроллерах Ethernet см. в файле readme драйверов контроллеров Ethernet и в документации операционной системы.

Чтобы попытаться устранить предполагаемые неполадки с контроллером Ethernet, выполните указанные ниже действия.

Шаг 1. Убедитесь, что установлены правильные драйверы устройств, предоставляемые с сервером, и они имеют последнюю версию.

Шаг 2. Убедитесь в правильности подключения кабеля Ethernet.

- Кабель должен быть надежно подключен во всех местах подключения. Если кабель подключен, но неполадка сохраняется, попробуйте использовать другой кабель.

- Если контроллер Ethernet настроен для работы на скорости 100 или 1000 Мбит/с, необходимо использовать кабельную проводку категории 5.

Шаг 3. Определите, установлен ли концентратор в сетевой среде. Если да, используйте прямое подключение от порта адаптера сервера к ноутбуку, чтобы определить проблему с сетью. Если сетевая среда используется для уникальных разъемов Fiber Channel (например, SFP+ и QSFP), сначала используйте другой известный исправный сервер для прямого подключения, чтобы определить проблему.

Шаг 4. Проверьте состояние индикаторов контроллера Ethernet на задней панели сервера. Эти индикаторы указывают, есть ли проблема с разъемом, кабелем или концентратором.

- При приеме контроллером Ethernet импульса соединения от концентратора индикатор состояния соединения Ethernet должен гореть. Если этот индикатор не горит, возможно, неисправен разъем или кабель либо имеется неполадка с концентратором.
- При передаче или приеме контроллером Ethernet данных по сети Ethernet должен гореть индикатор приема-передачи по сети Ethernet. Если этот индикатор не горит, убедитесь, что концентратор и сеть работают и установлены правильные драйверы устройств.

Шаг 5. Проверьте состояние индикатора активности локальной сети на задней панели сервера. При передаче данных по сети Ethernet этот индикатор должен гореть. Если он не горит, убедитесь, что концентратор и сеть работают и установлены правильные драйверы устройств.

Шаг 6. Проверьте, не связана ли неполадка с работой операционной системы, а также убедитесь в правильности установки ее драйверов.

Шаг 7. Убедитесь, что драйверы устройств на клиенте и сервере используют один и тот же протокол.

Если контроллер Ethernet по-прежнему не может подключиться к сети, а оборудование выглядит работающим, другие возможные причины ошибки должны быть выяснены сетевым администратором.

---

## Устранение неполадок по симптомам

Ниже приведены сведения по поиску решений для устранения неполадок с явными симптомами.

Чтобы использовать приведенную в данном разделе информацию по устранению неполадок на основе симптомов, выполните указанные ниже действия.

1. Просмотрите журнал событий Lenovo XClarity Controller и выполните рекомендации по разрешению любых кодов событий.  
Дополнительные сведения о журнале событий см. в разделе [«Журналы событий» на странице 295](#).
2. Изучите этот раздел, чтобы найти наблюдаемые признаки, и выполните предлагаемые действия, чтобы устранить соответствующую проблему.
3. Если проблема сохраняется, обратитесь в службу поддержки (см. раздел [«Обращение в службу поддержки» на странице 322](#)).

## Неполадки при включении и выключении питания

Ниже приведены сведения по устранению неполадок при включении и выключении сервера.

- [«Встроенный гипервизор не входит в список загрузки» на странице 299](#)
- [«Не работает кнопка питания \(сервер не запускается\).» на странице 299](#)
- [«Сервер не включается» на странице 300](#)

## Встроенный гипервизор не входит в список загрузки

Чтобы устранить неполадку, выполните указанные ниже действия.

1. Если сервер недавно устанавливали, перемещали или обслуживали или встроенный гипервизор используется впервые, убедитесь, что устройство правильно подключено и на разъемах отсутствуют физические повреждения.
2. Обратитесь к документации, поставляемой с дополнительным устройством флеш-памяти встроенного гипервизора, для получения сведений об установке и настройке.
3. Проверьте <https://static.lenovo.com/us/en/serverproven/index.shtml>, чтобы убедиться, что встроенный гипервизор поддерживается для этого сервера.
4. Убедитесь, что встроенный гипервизор перечислен в списке доступных параметров загрузки. В пользовательском интерфейсе контроллера управления нажмите **Конфигурация сервера** → **Параметры загрузки**.  
Сведения о доступе к пользовательскому интерфейсу контроллера управления см. в разделе «Открытие и использование веб-интерфейса XClarity Controller» в версии документации к ХСС, соответствующей вашему серверу, по адресу [https://sysmgmt.lenovofiles.com/help/topic/ixcc\\_frontend/ixcc\\_overview.html](https://sysmgmt.lenovofiles.com/help/topic/ixcc_frontend/ixcc_overview.html).
5. См. технические рекомендации (бюллетени технического обслуживания), связанные со встроенным гипервизором и сервером, по адресу <http://datacentersupport.lenovo.com>.
6. Убедитесь, что другое программное обеспечение на сервере работает, чтобы убедиться, что оно работает правильно.

## Не работает кнопка питания (сервер не запускается).

**Примечание:** Кнопка питания не будет работать примерно 1–3 минуты после подключения сервера к источнику питания от сети переменного тока, чтобы предоставить BMC время на инициализацию.

Чтобы устранить неполадку, выполните указанные ниже действия:

1. Убедитесь в правильности работы кнопки питания на сервере:
  - a. Отключите шнуры питания сервера.
  - b. Повторно подключите шнуры питания сервера.
  - c. Переподключите кабель информационной панели оператора, а затем повторите шаги a и b.
    - Если сервер запускается, переустановите информационную панель оператора.
    - Если неполадка сохраняется, замените информационную панель оператора.
2. Убедитесь в выполнении указанных ниже условий.
  - Шнуры питания правильно подключены к серверу и работающей электрической розетке.
  - Индикаторы на блоке питания не указывают на наличие неполадки.
  - Светодиодный индикатор кнопки питания горит и медленно мигает.
  - Толкающее усилие достаточно, и присутствует силовой отклик кнопки.
3. Если светодиодный индикатор кнопки питания не горит или мигает неправильно, переустановите все блоки питания и убедитесь, что светодиодные индикаторы переменного тока на задней стороне блоков питания горят.
4. Если только что было установлено дополнительное устройство, удалите его и перезагрузите сервер.
5. Если проблема сохраняется или светодиодный индикатор кнопки питания не горит, реализуйте минимальную конфигурацию, чтобы проверить, не блокируют ли какие-либо компоненты разрешение на питание. Замените блоки питания и проверьте работу кнопки питания после установки каждого из них.

6. Если выполнены все действия и проблема не может быть устранена, отправьте данные о сбое из журналов системных событий в службу поддержки Lenovo.

### **Сервер не включается**

Чтобы устранить неполадку, выполните указанные ниже действия:

1. Просмотрите журнал событий на наличие данных о любых событиях, связанных с сервером, который не включается.
2. Проверьте наличие светодиодных индикаторов, которые мигают желтым цветом.
3. Проверьте светодиодный индикатор питания на материнской плате.
4. Проверьте, горит ли светодиодный индикатор переменного тока или желтый светодиодный индикатор на задней стороне блока питания.
5. Выключите и включите систему.
6. Извлеките батарейку CMOS на период не менее десяти секунд и снова установите батарейку CMOS.
7. Попробуйте включить питание системы с помощью команды IPMI через ХСС или с помощью кнопки питания.
8. Реализуйте минимальную конфигурацию (один процессор, один модуль DIMM и один блок питания без установленных адаптеров и дисков).
9. Переустановите все блоки питания и убедитесь, что светодиодные индикаторы переменного тока на задней стороне блока питания горят.
10. Замените блоки питания и проверьте работу кнопки питания после установки каждого из них.
11. Если проблема не может быть устранена после выполнения указанных выше действий, обратитесь в службу поддержки, чтобы проверить симптом проблемы и определить, требуется ли замена материнской платы.

### **Неполадки с памятью**

Ниже приведены сведения по устранению неполадок с памятью.

- [«Отображаемая системная память меньше установленной физической памяти» на странице 300](#)
- [«Несколько рядов модулей DIMM в ветви определены как неисправные.» на странице 301](#)
- [«Проблема с PFA модуля DIMM» на странице 301](#)

#### **Отображаемая системная память меньше установленной физической памяти**

Чтобы устранить неполадку, выполните указанные ниже действия:

**Примечание:** При каждой установке и удалении модуля DIMM необходимо отключать сервер от источника питания и перед перезагрузкой сервера ожидать в течение 10 секунд.

1. Убедитесь в выполнении указанных ниже условий.
  - Модули памяти различных поставщиков не установлены в одном и том же канале.
  - На информационной панели оператора не горят никакие индикаторы ошибок.
  - На материнской плате не горят никакие индикаторы ошибок DIMM.
  - Зеркальный канал памяти не учитывает несоответствие.
  - Модули памяти установлены правильно.
  - Установлена память надлежащего типа.
  - Если память была изменена, конфигурация памяти обновлена в программе Setup Utility.

- Включены все банки памяти. При обнаружении неполадки сервер, возможно, автоматически отключил банк памяти или банк памяти мог быть отключен вручную.
  - При минимальной конфигурации памяти сервера не существует несоответствия памяти.
2. Извлеките и снова установите модули DIMM, а затем перезагрузите сервер.
  3. Запустите диагностику модуля памяти. При запуске сервера и нажатии клавиши в соответствии с инструкциями на экране по умолчанию отображается интерфейс Lenovo XClarity Provisioning Manager. Диагностику памяти можно выполнить из этого интерфейса. На странице «Диагностика» щелкните **Выполнить диагностику → Тест памяти**.
  4. Проверьте журнал ошибок POST:
    - Если модуль DIMM был отключен прерыванием управления системой (SMI), замените его.
    - Если модуль DIMM был отключен пользователем или тестом POST, извлеките и снова вставьте его, а затем запустите программу Setup Utility и включите DIMM.
  5. Извлеките и снова установите модуль DIMM.
  6. Перезагрузите сервер.

#### **Несколько рядов модулей DIMM в ветви определены как неисправные.**

1. Извлеките и снова установите модули DIMM, а затем перезагрузите сервер.
2. Извлеките пару модулей DIMM с самым маленьким номером среди определенных как неисправные и замените ее идентичным исправным модулем DIMM. Затем перезагрузите сервер. При необходимости повторите эту операцию. Если после замены всех модулей DIMM, определенных как неисправные, сбой продолжают, перейдите к шагу 4.
3. Установите обратно извлеченные модули (по очереди) в исходные разъемы, перезагружая сервер после установки каждого модуля DIMM, пока не обнаружите неисправный модуль. Замените все неисправные модули DIMM идентичными исправными модулями, перезагружая сервер после замены каждого модуля DIMM. Повторяйте шаг 3, пока не проверите все извлеченные модули DIMM.
4. Замените модуль DIMM с самым маленьким номером среди определенных как неисправные и перезагрузите сервер. При необходимости повторите эту операцию.
5. Переставьте в обратном порядке модули DIMM между каналами (одного процессора) и перезагрузите сервер. Если неполадка связана с каким-либо модулем DIMM, замените неисправный модуль.
6. Замените процессоры, чтобы проверить, с чем связана проблема: процессорами или модулями DIMM. Если проблема возникает из-за неисправных компонентов, замените неисправные компоненты.
7. (Только для квалифицированных специалистов по техническому обслуживанию) Замените материнскую плату.

#### **Проблема с PFA модуля DIMM**

1. Обновите микропрограмму UEFI и XCC до последней версии.
2. Извлеките и снова установите неисправные модули DIMM.
3. Замените процессоры и проверьте, не повреждены ли контакты гнезда процессора.
4. (Только для специалистов по техническому обслуживанию) Убедитесь, что в гнездах DIMM нет посторонних материалов.
5. Запустите диагностику модуля памяти. При запуске сервера и нажатии клавиши в соответствии с инструкциями на экране по умолчанию отображается интерфейс Lenovo XClarity Provisioning Manager. Диагностику памяти можно выполнить из этого интерфейса. На странице «Диагностика» щелкните **Выполнить диагностику → Тест памяти**.

6. Замените неисправные модули DIMM, которые не проходят тест памяти.

## Неполадки с жесткими дисками

Ниже приведены сведения по устранению неполадок с жесткими дисками.

- «Сервер не распознает жесткий диск» на странице 302
- «Неисправность нескольких жестких дисков» на странице 303
- «Несколько жестких дисков находятся в автономном режиме» на странице 303
- «Жесткий диск, предназначенный для замены, не восстанавливается» на странице 303
- «Зеленый индикатор активности жесткого диска не представляет фактическое состояние соответствующего диска» на странице 303

### Сервер не распознает жесткий диск

Чтобы устранить неполадку, выполните следующие действия.

1. Посмотрите на соответствующий желтый индикатор состояния жесткого диска. Если он горит, это означает отказ диска.
2. Если светодиодный индикатор состояния горит, извлеките диск из отсека, подождите 45 секунд и вставьте диск обратно, убедившись, что блок дисков подключен к объединительной панели жестких дисков.
3. Посмотрите на соответствующие зеленый индикатор активности жесткого диска и желтый индикатор состояния и выполните соответствующие действия в различных ситуациях:
  - Если зеленый индикатор активности мигает, а желтый индикатор состояния не горит, диск распознан контроллером и работает правильно. Запустите диагностические тесты для жестких дисков. При запуске сервера и нажатии клавиши в соответствии с инструкциями на экране по умолчанию отображается интерфейс Lenovo XClarity Provisioning Manager. Диагностику жесткого диска можно выполнить из этого интерфейса. На странице «Диагностика» щелкните **Выполнить диагностику → HDD test**.
  - Если зеленый индикатор активности мигает, а желтый индикатор состояния медленно мигает, диск распознан контроллером и восстанавливается.
  - Если ни один индикатор не горит и не мигает, проверьте правильность установки объединительной панели жестких дисков. Для получения дополнительных сведений перейдите к шагу 4.
  - Если зеленый индикатор активности мигает, а желтый индикатор состояния горит, замените диск. Если состояние индикаторов не изменилось, перейдите к шагу «Неполадки с жесткими дисками». Если активность индикаторов меняется, вернитесь к шагу 1.
4. Убедитесь в правильности установки объединительной панели жестких дисков. Когда объединительная панель установлена правильно, блоки дисков правильно подключаются к ней, не вызывая ее изгиба и перемещения.
5. Переподключите кабель питания объединительной панели и повторите шаги 1–3.
6. Переподключите сигнальный кабель объединительной панели и повторите шаги 1–3.
7. В случае подозрения на наличие проблемы с сигнальным кабелем объединительной панели или самой объединительной панелью выполните указанные ниже действия:
  - Замените поврежденный сигнальный кабель объединительной панели.
  - Замените поврежденную объединительную панель.
8. Запустите диагностические тесты для жестких дисков. При запуске сервера и нажатии клавиши в соответствии с инструкциями на экране по умолчанию отображается интерфейс Lenovo XClarity

Provisioning Manager. Диагностику жесткого диска можно выполнить из этого интерфейса. На странице «Диагностика» щелкните **Выполнить диагностику → HDD test**.

По результатам этих тестов:

- Если объединительная панель проходит тест, а диски не распознаются, замените сигнальный кабель объединительной панели и снова запустите тесты.
- Замените объединительную панель.
- Если адаптер не проходит тест, отключите от него сигнальный кабель объединительной панели и снова запустите тесты.
- Если адаптер не проходит тест, замените его.

### **Неисправность нескольких жестких дисков**

Чтобы устранить неполадку, выполните следующие действия.

- Просмотрите журнал событий Lenovo XClarity Controller на наличие событий, связанных с блоками питания или проблемами с вибрацией, и устраните эти события.
- Убедитесь, что для жесткого диска и сервера установлены драйверы устройств и микропрограмма последнего уровня.

**Важно:** Для некоторых кластерных решений требуются определенные уровни кода или скоординированные обновления кода. Если устройство входит в кластерное решение, прежде чем обновлять код, убедитесь, что последний уровень кода поддерживается кластерным решением.

### **Несколько жестких дисков находятся в автономном режиме**

Чтобы устранить неполадку, выполните следующие действия.

- Просмотрите журнал событий Lenovo XClarity Controller на наличие событий, связанных с блоками питания или проблемами с вибрацией, и устраните эти события.
- Просмотрите журнал подсистемы хранения на наличие событий, связанных с подсистемой хранения, и устраните эти события.

### **Один или два диска 7 мм определены как неисправные**

Чтобы устранить неполадку, выполните указанные ниже действия.

1. Извлеките и снова установите указанные диски в том же отсеке для диска или в другом отсеке для диска.
2. Если неполадка сохраняется, попробуйте заменить текущие диски на новые.
3. Если неполадка сохраняется, попробуйте заменить нижнюю объединительную панель.
4. Если неполадка сохраняется, попробуйте заменить верхнюю объединительную панель.

### **Жесткий диск, предназначенный для замены, не восстанавливается**

Чтобы устранить неполадку, выполните указанные ниже действия.

1. Убедитесь, что жесткий диск распознан адаптером (мигает зеленый индикатор активности жесткого диска).
2. Просмотрите документацию адаптера RAID SAS/SATA, чтобы определить правильные параметры и настройки конфигурации.

### **Зеленый индикатор активности жесткого диска не представляет фактическое состояние соответствующего диска**

Чтобы устранить неполадку, выполните указанные ниже действия.

1. Если при использовании жесткого диска зеленый индикатор его активности не мигает, запустите диагностические тесты жестких дисков. При запуске сервера и нажатии клавиши в соответствии с инструкциями на экране по умолчанию отображается интерфейс Lenovo XClarity Provisioning Manager. Диагностику жесткого диска можно выполнить из этого интерфейса. На странице «Диагностика» щелкните **Выполнить диагностику → HDD test**.
2. Если диск проходит тест, замените объединительную панель.
3. Если диск не проходит тест, замените его.

## Неполадки с монитором и видео

Ниже приведены сведения по устранению неполадок с монитором или видео.

- «[Отображаются неправильные символы](#)» на странице 304
- «[Экран пуст](#)» на странице 304
- «[Экран становится пустым при запуске некоторых прикладных программ](#)» на странице 304
- «[Дрожание экрана на мониторе или изображение на экране волнистое, нечитаемое или искаженное.](#)» на странице 305
- «[На экране появляются неправильные символы](#)» на странице 305

### Отображаются неправильные символы

Выполните указанные ниже действия.

1. Убедитесь, что настройки языка и местоположения правильно указаны для клавиатуры и операционной системы.
2. Если отображается неправильный язык, обновите микропрограмму сервера до последнего уровня. См. раздел «[Обновления микропрограммы](#)» на странице 48.

### Экран пуст

**Примечание:** Убедитесь, что ожидаемый режим загрузки не был изменен с UEFI на устаревший или наоборот.

1. Если сервер подключен к переключателю KVM, обойдите этот переключатель, чтобы исключить его в качестве возможной причины неполадки: подключите кабель монитора непосредственно к соответствующему разъему на задней панели сервера.
2. Функция удаленного присутствия контроллера управления отключена, если установлен дополнительный видеоадаптер. Чтобы использовать функцию удаленного присутствия контроллера управления, удалите дополнительный видеоадаптер.
3. Если на сервере установлены графические адаптеры, то примерно через три минуты после включения сервера на экране отображается логотип Lenovo. Это нормальная ситуация во время загрузки системы.
4. Убедитесь в выполнении указанных ниже условий.
  - Сервер включен, и на него подается питание.
  - Кабели монитора подключены правильно.
  - Монитор включен и элементы управления яркостью и контрастностью настроены правильно.
5. Убедитесь, что монитор находится под управлением надлежащего сервера (если применимо).
6. Убедитесь, что поврежденная микропрограмма сервера не влияет на видеовыход (см. раздел «[Обновления микропрограммы](#)» на странице 48).
7. Если проблема сохраняется, обратитесь в службу поддержки Lenovo.

### Экран становится пустым при запуске некоторых прикладных программ

1. Убедитесь в выполнении указанных ниже условий.



- Прикладная программа не устанавливает режим отображения, для которого требуются возможности, превышающие возможности монитора.
- Установлены необходимые для приложения драйверы устройств.

### **Дрожание экрана на мониторе или изображение на экране волнистое, нечитаемое или искаженное.**

1. Если средства самопроверки монитора показывают, что монитор работает правильно, проверьте расположение монитора. Магнитные поля вокруг других устройств (например, трансформаторов, бытовых приборов, флюоресцентных ламп и других мониторов) могут приводить к дрожанию экрана или волнистому, нечитаемому либо искаженному изображению на экране. Если такое происходит, выключите монитор.

**Внимание:** Перемещение цветного монитора во включенном состоянии может привести к обесцвечиванию экрана.

Разнесите устройство и монитор на расстояние не менее 305 мм (12 дюйма) и включите монитор.

#### **Примечания:**

- a. Для предотвращения ошибок чтения с дискет и записи на дискеты убедитесь, что расстояние между монитором и любым внешним дисководом для дискет составляет не менее 76 мм (3 дюйма).
  - b. Кабели мониторов сторонних производителей (не Lenovo) могут приводить к непредсказуемым проблемам.
2. Переподключите кабель монитора.
  3. Замените по очереди компоненты, перечисленные на шаге 2 (в указанном порядке), перезагружая каждый раз сервер.
    - a. Кабель монитора.
    - b. Видеоадаптер (если установлен).
    - c. Монитор.
    - d. (Только для квалифицированных специалистов по техническому обслуживанию) Материнская плата.

### **На экране появляются неправильные символы**

Чтобы устранить неполадку, выполните следующие действия.

1. Убедитесь, что настройки языка и местоположения правильно указаны для клавиатуры и операционной системы.
2. Если отображается неправильный язык, обновите микропрограмму сервера до последнего уровня. См. раздел [«Обновления микропрограммы» на странице 48](#).

## **Неполадки с клавиатурой, мышью, переключателем KVM или устройством USB**

Ниже приведены сведения по устранению неполадок с клавиатурой, мышью, переключателем KVM или устройством USB.

- [«Не работают все или некоторые клавиши на клавиатуре» на странице 306](#)
- [«Не работает мышь» на странице 306](#)
- [«Неполадки с переключателем KVM» на странице 306](#)
- [«Не работает устройство USB» на странице 306](#)

## Не работают все или некоторые клавиши на клавиатуре

1. Убедитесь в выполнении указанных ниже условий.
  - Кабель клавиатуры надежно подключен.
  - Сервер и монитор включены.
2. При использовании USB-клавиатуры запустите программу Setup Utility и включите режим работы без клавиатуры.
3. Если используется USB-клавиатура и она подключена к USB-концентратору, отключите ее от концентратора и подключите прямо к серверу.
4. Замените клавиатуру.

## Не работает мышь

1. Убедитесь в выполнении указанных ниже условий.
  - Кабель мыши надежно подключен к серверу.
  - Драйверы мыши установлены правильно.
  - Сервер и монитор включены.
  - Функция мыши включена в программе Setup Utility.
2. Если используется USB-мышь и она подключена к USB-концентратору, отключите ее от концентратора и подключите прямо к серверу.
3. Замените мышь.

## Неполадки с переключателем KVM

1. Убедитесь, что переключатель KVM поддерживается вашим сервером.
2. Убедитесь, что питание переключателя KVM правильно включено.
3. Если клавиатура, мышь или монитор могут работать нормально при непосредственном подключении к серверу, замените переключатель KVM.

## Не работает устройство USB

1. Убедитесь в выполнении указанных ниже условий.
  - Установлен правильный драйвер устройства USB.
  - Операционная система поддерживает устройства USB.
2. Убедитесь, что в программе System Setup правильно установлены параметры конфигурации USB.  
Перезапустите сервер и нажмите клавишу в соответствии с инструкциями на экране для отображения интерфейса настройки системы Lenovo XClarity Provisioning Manager. Затем нажмите **Системные параметры → Устройства и порты ввода-вывода → Конфигурация USB**.
3. При использовании концентратора USB отключите устройство USB от концентратора и подключите прямо к серверу.

## Неполадки с дополнительными устройствами

Ниже приведены сведения по устранению неполадок с дополнительными устройствами.

- [«Не распознается внешнее устройство USB» на странице 307](#)
- [«Адаптер PCIe не распознается или не работает» на странице 307](#)
- [«Ранее работавшее дополнительное устройство Lenovo сейчас не работает» на странице 308](#)
- [«Только что установленное дополнительное устройство Lenovo не работает» на странице 308](#)
- [«Ранее работавшее дополнительное устройство Lenovo сейчас не работает» на странице 308](#)

## Не распознается внешнее устройство USB

Чтобы устранить неполадку, выполните указанные ниже действия:

1. Обновите микропрограмму UEFI до последней версии.
2. Убедитесь, что на вычислительном узле установлены надлежащие драйверы. Сведения о драйверах устройств см. в документации по продукту (в разделе, касающемся устройства USB).
3. Воспользуйтесь программой Setup Utility для проверки правильности настройки устройства.
4. Если устройство USB подключено к концентратору или разводному кабелю консоли, отключите устройство и подключите его непосредственно к порту USB на лицевой панели вычислительного узла.

## Адаптер PCIe не распознается или не работает

Чтобы устранить неполадку, выполните указанные ниже действия:

1. Обновите микропрограмму UEFI до последней версии.
2. Просмотрите журнал событий и устраните все неполадки, связанные с устройством.
3. Убедитесь, что устройство поддерживается для сервера (см. инструкции по ссылке <https://static.lenovo.com/us/en/serverproven/index.shtml>). Убедитесь, что на устройстве установлена микропрограмма последнего уровня, и при необходимости обновите микропрограмму.
4. Убедитесь, что адаптер установлен в соответствующее гнездо.
5. Убедитесь, что для устройства установлены надлежащие драйверы.
6. Если используется традиционный режим (UEFI), устраните все конфликты ресурсов. Проверьте устаревшие порядки загрузки ПЗУ и измените параметры UEFI для базы конфигурации MM.

**Примечание:** Убедитесь, что порядок загрузки ПЗУ, связанного с адаптером PCIe, изменен до первого порядка выполнения.

7. См. технические советы (которые также называются советами RETAIN или бюллетенями технического обслуживания), которые могут иметь отношение к адаптеру, по ссылке <http://datacentersupport.lenovo.com>.
8. Убедитесь в правильности внешних подключений адаптера и отсутствии физических повреждений разъемов.
9. Убедитесь, что адаптер PCIe установлен с поддерживаемой операционной системой.

## Обнаружена недостаточность ресурсов PCIe.

При появлении сообщения об ошибке «Обнаружена недостаточность ресурсов PCI» выполняйте следующие действия, пока неполадка не будет устранена.

1. Нажмите клавишу «Ввод», чтобы получить доступ к программе System Setup Utility.
2. Выберите **Системные параметры** → **Устройства и порты ввода-вывода** → **База конфигурации MM**; а затем измените настройку, чтобы увеличить ресурсы устройства. Например, поменяйте 3 ГБ на 2 ГБ или 2 ГБ на 1 ГБ.
3. Сохраните параметры и перезапустите систему.
4. Если ошибка повторяется даже с самым большим значением настройки ресурсов устройства (1 ГБ), выключите систему и удалите некоторые устройства PCIe; затем включите систему.
5. Если перезагрузка завершилась сбоем, повторите шаги 1–4.
6. Если ошибка повторяется, нажмите клавишу «Ввод», чтобы получить доступ к программе System Setup Utility.
7. Выберите **Системные параметры** → **Устройства и порты ввода-вывода** → **64-разрядное распределение ресурсов PCI** и измените настройку с **Авто** на **Включить**.

8. Если загрузочное устройство не поддерживает пространство MMIO более 4 ГБ для устаревшей загрузки, используйте режим загрузки UEFI или удалите/отключите несколько устройств PCIe.
9. Выключите и включите питание системы и убедитесь, что система входит в меню загрузки UEFI или операционную систему; затем захватите журнал FFDC.
10. Обратитесь в службу технической поддержки Lenovo.

### **Только что установленное дополнительное устройство Lenovo не работает**

1. Убедитесь в выполнении указанных ниже условий.
  - Устройство поддерживается для сервера (см. описание по ссылке <https://static.lenovo.com/us/en/serverproven/index.shtml>).
  - Установка была выполнена в соответствии с инструкциями, входящими в комплект поставки устройства, и устройство установлено правильно.
  - Никакие другие установленные устройства и кабели не отсоединены.
  - Информация о конфигурации в программе System Setup обновлена. При запуске сервера и нажатии клавиши в соответствии с инструкциями на экране для отображения интерфейса программы Setup Utility. При каждом изменении памяти или другого устройства необходимо обновлять конфигурацию.
2. Переустановите только что установленное устройство.
3. Замените только что установленное устройство.
4. Переподключите кабели и проверьте, что кабель не имеет физического повреждения.
5. При наличии любых повреждений кабеля замените кабель.

### **Ранее работавшее дополнительное устройство Lenovo сейчас не работает**

1. Убедитесь в надежности всех кабельных соединений устройства.
2. Если в комплект поставки устройства входят инструкции по тестированию, воспользуйтесь ими для тестирования устройства.
3. Переподключите кабели и проверьте, что никакие физические компоненты не повреждены.
4. Замените кабель.
5. Переподключите неработающее устройство.
6. Замените неработающее устройство.

## **Неполадки с последовательными устройствами**

Ниже приведены сведения по устранению неполадок с последовательными портами или устройствами.

- «Количество отображаемых последовательных портов меньше количества установленных последовательных портов» на странице 308
- «Последовательное устройство не работает» на странице 309

### **Количество отображаемых последовательных портов меньше количества установленных последовательных портов**

Чтобы устранить неполадку, выполните указанные ниже действия.

1. Убедитесь в выполнении указанных ниже условий.
  - Каждому порту в программе Setup Utility назначен уникальный адрес, и ни один из последовательных портов не отключен.
  - Адаптер последовательного порта (если имеется) установлен правильно.
2. Извлеките и снова вставьте адаптер последовательного порта.

3. Замените адаптер последовательного порта.

### Последовательное устройство не работает

1. Убедитесь в выполнении указанных ниже условий.
  - Устройство совместимо с сервером.
  - Последовательный порт включен и ему назначен уникальный адрес.
  - Устройство подключено к соответствующему разъему.
2. Извлеките и снова вставьте указанные ниже компоненты.
  - a. Неработающее последовательное устройство.
  - b. Последовательный кабель.
3. Замените следующие компоненты:
  - a. Неработающее последовательное устройство.
  - b. Последовательный кабель.
4. (Только для квалифицированных специалистов по техническому обслуживанию) Замените материнскую плату.

### Периодически возникающие неполадки

Ниже приведены сведения по устранению периодически возникающих неполадок.

- [«Периодически возникающие неполадки с внешними устройствами» на странице 309](#)
- [«Периодически возникающие неполадки с KVM» на странице 309](#)
- [«Периодически возникающие непредвиденные перезагрузки» на странице 310](#)

### Периодически возникающие неполадки с внешними устройствами

Чтобы устранить неполадку, выполните указанные ниже действия.

1. Обновите микропрограмму UEFI и ХСС до последней версии.
2. Убедитесь, что установлены надлежащие драйверы. См. документацию на веб-сайте производителя.
3. Для USB-устройства:
  - a. Убедитесь, что устройство правильно настроено.

Перезапустите сервер и нажмите клавишу в соответствии с инструкциями на экране для отображения интерфейса настройки системы Lenovo XClarity Provisioning Manager. Затем нажмите **Системные параметры → Устройства и порты ввода-вывода → Конфигурация USB**.
  - b. Подключите устройство к другому порту. При использовании концентратора USB удалите концентратор и подключите устройство непосредственно к вычислительному узлу. Убедитесь, что устройство правильно настроено для используемого порта.

### Периодически возникающие неполадки с KVM

Чтобы устранить неполадку, выполните указанные ниже действия.

### Неполадки с видео

1. Убедитесь, что все кабели и разводной консольный кабель правильно подключены и защищены.
2. Убедитесь, что монитор работает правильно, протестировав его на другом вычислительном узле.

3. Проверьте разводной консольный кабель на работающем вычислительном узле, чтобы убедиться, что он правильно работает. Замените разводной консольный кабель, если он поврежден.

## Неполадки с клавиатурой

Убедитесь, что все кабели и разводной консольный кабель правильно подключены и защищены.

## Неполадки с мышью

Убедитесь, что все кабели и разводной консольный кабель правильно подключены и защищены.

## Периодически возникающие непредвиденные перезагрузки

**Примечание:** Некоторые неустраняемые ошибки требуют перезагрузки сервера, чтобы он мог отключить устройство, такое как модуль памяти DIMM или процессор, и позволить выполнить правильную загрузку компьютера.

1. Если перезагрузка происходит во время проверки POST и таймер Watchdog POST включен, убедитесь, что для тайм-аута Watchdog задано достаточное значение (таймер Watchdog POST).

Чтобы проверить время Watchdog POST, перезапустите сервер и нажмите клавишу в соответствии с инструкциями на экране для отображения интерфейса настройки системы Lenovo XClarity Provisioning Manager. Затем нажмите **Параметры BMC → Таймер Watchdog POST**.

2. См. журнал событий контроллера управления, чтобы проверить код события, указывающего на перезагрузку. Сведения о просмотре журнала событий см. в разделе [«Журналы событий» на странице 295](#). Если вы используете базовую операционную систему Linux, отправьте все журналы в службу поддержки Lenovo для дальнейшего изучения.

## Неполадки с питанием

Ниже приведены сведения по устранению неполадок с питанием.

### Горит светодиодный индикатор системной ошибки и отображается сообщение журнала событий «Потеря входного напряжения блока питания»

Для устранения этой неполадки необходимо обеспечить выполнение следующих требований:

1. Блок питания должен быть надлежащим образом подключен к шнуру питания.
2. Шнур питания должен быть подключен к правильно заземленной электрической розетке для сервера.
3. Убедитесь, что источник питания переменного тока стабильно работает в поддерживаемом диапазоне.
4. Замените блок питания, чтобы выяснить, связана ли проблема с блоком питания. Если да, замените неисправный блок питания.
5. Просмотрите журнал событий, чтобы определить проблему, и выполните действия журнала событий, чтобы устранить проблемы.

## Неполадки с сетью

Ниже приведены сведения по устранению неполадок с сетью.

- [«Невозможно вывести сервер из состояния низкого энергопотребления с помощью функции Wake on LAN» на странице 311](#)
- [«Не удалось войти в систему с использованием учетной записи LDAP и включенным протоколом SSL» на странице 311](#)

## Невозможно вывести сервер из состояния низкого энергопотребления с помощью функции Wake on LAN

Чтобы устранить неполадку, выполните указанные ниже действия.

1. Если используется сетевой адаптер с двумя портами и сервер подключен к сети через разъем Ethernet 5, проверьте журнал системных ошибок или журнал системных событий IMM2 (см. раздел [«Журналы событий» на странице 295](#)) и убедитесь в следующем:
  - a. Вентилятор 3 работает в режиме ожидания, если установлен встроенный адаптер Emulex Dual Port 10GBase-T.
  - b. Температура в помещении не слишком высокая (см. раздел [«Технические характеристики» на странице 4](#)).
  - c. Вентиляционные отверстия не заблокированы.
  - d. Дефлектор установлен правильно.
2. Извлеките и снова вставьте сетевой адаптер с двумя портами.
3. Выключите сервер и отключите его от источника питания; затем подождите 10 секунд и перезапустите сервер.
4. Если неполадка сохраняется, замените сетевой адаптер с двумя портами.

## Не удалось войти в систему с использованием учетной записи LDAP и включенным протоколом SSL

Чтобы устранить неполадку, выполните указанные ниже действия:

1. Убедитесь в действительности лицензионного ключа.
2. Создайте новый лицензионный ключ и снова войдите в систему.

## Наблюдаемые неполадки

Ниже приведены сведения по устранению наблюдаемых неполадок.

- [«Сервер зависает в процессе загрузки UEFI» на странице 311](#)
- [«При включении сервера сразу же отображается средство просмотра событий POST Event Viewer» на странице 312](#)
- [«Сервер не отвечает на запросы \(диагностика POST завершена, и операционная система работает\)» на странице 312](#)
- [«Сервер не отвечает на запросы \(сбой POST и невозможно запустить программу System Setup\)» на странице 313](#)
- [«В журнале событий отображается сообщение о сбое планарной структуры по напряжению» на странице 313](#)
- [«Необычный запах» на странице 313](#)
- [«Кажется, сервер слишком горячий» на странице 314](#)
- [«Невозможно войти в традиционный режим после установки нового адаптера» на странице 314](#)
- [«Трещины в компонентах или раме» на странице 314](#)

### Сервер зависает в процессе загрузки UEFI

Если система зависает во время загрузки UEFI с сообщением UEFI: DXE INIT на экране, убедитесь, что дополнительное ПЗУ не настроено с параметром **Традиционный**. Для удаленного просмотра текущих параметров дополнительных ПЗУ выполните с помощью Lenovo XClarity Essentials OneCLI следующую команду:

```
onecli config show EnableDisableAdapterOptionROMSupport --bmc xcc_userid:xcc_password@xcc_ipaddress
```

Чтобы восстановить систему, которая зависает в процессе загрузки, если дополнительное ПЗУ настроено с параметром «Традиционный», воспользуйтесь следующим техническим советом:

<https://datacentersupport.lenovo.com/us/en/solutions/ht506118>

Если необходимо использовать устаревшие дополнительные ПЗУ, не задавайте для дополнительных ПЗУ гнезда значение **Традиционный** в меню «Устройства и порты ввода-вывода». Для дополнительных ПЗУ гнезда нужно задать значение **Автоматически** (настройка по умолчанию), а для System Boot Mode — **Традиционный режим**. Устаревшие дополнительные ПЗУ будут вызываться незадолго до загрузки системы.

### **При включении сервера сразу же отображается средство просмотра событий POST Event Viewer**

Чтобы устранить неполадку, выполните следующие действия.

1. Устраните ошибки, на которые указывают светодиодные индикаторы диагностики light path.
2. Убедитесь, что сервер поддерживает все процессоры и эти процессоры сочетаются между собой по скорости и размеру кэша.

Просмотреть сведения о процессоре можно в программе System Setup.

Чтобы определить, поддерживается ли процессор для сервера, воспользуйтесь инструкциями по ссылке <https://static.lenovo.com/us/en/serverproven/index.shtml>.

3. (Только для квалифицированных специалистов по техническому обслуживанию по техническому обслуживанию) Убедитесь в правильности установки процессора 1
4. (Только для квалифицированных специалистов по техническому обслуживанию по техническому обслуживанию) Снимите процессор 2 и перезапустите сервер.
5. Замените по очереди следующие компоненты (в представленном порядке), перезагружая каждый раз сервер.
  - a. (Только для квалифицированных специалистов по техническому обслуживанию) Процессор
  - b. (Только для квалифицированных специалистов по техническому обслуживанию) Материнская плата

### **Сервер не отвечает на запросы (диагностика POST завершена, и операционная система работает)**

Чтобы устранить неполадку, выполните указанные ниже действия.

- При нахождении в месте расположения вычислительного узла выполните указанные ниже действия.
  1. При использовании подключения KVM проверьте, правильно ли работает подключение. Если нет, убедитесь в правильности работы клавиатуры и мыши.
  2. Если возможно, войдите в систему вычислительного узла и проверьте, все ли приложения работают (нет ли зависших приложений).
  3. Перезагрузите вычислительный узел.
  4. Если неполадка сохраняется, убедитесь в правильности установки и настройки любого нового программного обеспечения.
  5. Свяжитесь с продавцом или поставщиком программного обеспечения.
- При удаленном доступе к вычислительному узлу выполните указанные ниже действия.
  1. Убедитесь в том, что все приложения работают (нет зависших приложений).
  2. Попробуйте выйти из системы и снова войти в нее.



3. Проверьте сетевой доступ, выполнив в командной строке команду ping по адресу вычислительного узла или трассировку маршрута к вычислительному узлу.
  - a. Если ответ на команду ping отсутствует, попробуйте выполнить команду ping по адресу другого вычислительного узла в корпусе, чтобы определить, с чем связана неполадка: с соединением или с вычислительным узлом.
  - b. Выполните трассировку маршрута, чтобы определить, где прерывается соединение. Попробуйте устранить неполадку с соединением, связанную с VPN или точкой, где прерывается соединение.
4. Перезагрузите вычислительный узел удаленно через интерфейс управления.
5. Если неполадка сохраняется, проверьте, правильно ли установлено и настроено любое новое программное обеспечение.
6. Свяжитесь с продавцом или поставщиком программного обеспечения.

### **Сервер не отвечает на запросы (сбой POST и невозможно запустить программу System Setup)**

Изменения конфигурации, такие как добавления устройств или обновления микропрограмм адаптеров, а также проблемы с кодом микропрограмм и приложений могут приводить к ошибке POST (самотестирование при включении питания) на сервере.

Если это происходит сервер реагирует одним из следующих способов.

- Сервер автоматически перезагружается и еще раз пытается выполнить POST.
- Сервер зависает, вам необходимо вручную перезагрузить сервер, чтобы он еще раз попытался выполнить POST.

Через заданное количество попыток подряд (автоматических или вручную) сервер возвращается к конфигурации UEFI по умолчанию и запускает программу System Setup, чтобы вы могли сделать необходимые изменения конфигурации и перезагрузить сервер. Если сервер не может выполнить команду POST с конфигурацией по умолчанию, может быть проблема с материнской платой.

Указать количество последовательных попыток перезапуска можно в программе System Setup. Перезапустите сервер и нажмите клавишу в соответствии с инструкциями на экране для отображения интерфейса настройки системы Lenovo XClarity Provisioning Manager. Затем нажмите **Системные параметры → Восстановление и RAS → Попытки POST → Лимит попыток POST**. Доступные варианты: 3, 6, 9 и disable.

Если проблема не может быть устранена после выполнения указанных выше действий, обратитесь к специалистам по техническому обслуживанию, чтобы проверить симптом проблемы и подтвердить, требуется ли замена материнской платы.

### **В журнале событий отображается сообщение о сбое планарной структуры по напряжению**

Чтобы устранить неполадку, выполните указанные ниже действия.

1. Восстановите минимальную конфигурацию системы. Минимально необходимое количество процессоров и модулей DIMM см. в разделе [«Минимальная конфигурация для отладки» на странице 27](#).
2. Перезапустите систему.
  - Если систему удастся перезапустить, добавляйте по одному все снятые элементы, каждый раз перезапуская систему, пока не произойдет ошибка. Замените элемент, вызвавший ошибку.
  - Если система не перезапускается, возможно, неисправна материнская плата.

### **Необычный запах**

Чтобы устранить неполадку, выполните указанные ниже действия.

1. Необычный запах может идти от недавно установленного оборудования.
2. Если проблема сохраняется, обратитесь в службу поддержки Lenovo.

### **Кажется, сервер слишком горячий**

Чтобы устранить неполадку, выполните указанные ниже действия.

При наличии нескольких вычислительных узлов или рам

1. Убедитесь, что температура в помещении находится в пределах заданного диапазона (см. раздел «Температура окружающей среды/Влажность/Высота» на странице 29).
2. Убедитесь в правильности установки вентиляторов.
3. Обновите UEFI и ХСС до последней версии.
4. Убедитесь, что заглушки на сервере установлены правильно (подробные процедуры установки см. в *Руководстве по обслуживанию*).
5. Используйте команду IPMI для достижения максимальной скорости вентилятора, чтобы определить, возможно ли устранить проблему.

**Примечание:** Команда IPMI RAW должна использоваться только квалифицированным специалистом, а каждая система имеет собственную команду PMI RAW.

6. Проверьте журнал событий процессора управления в отношении событий, связанных с повышением температуры. Если никаких событий нет, вычислительный узел работает в нормальном диапазоне рабочих температур. Возможны некоторые изменения температур.

### **Невозможно войти в традиционный режим после установки нового адаптера**

Чтобы устранить неполадку, выполните указанные ниже действия.

1. Перейдите в раздел **Настройка UEFI → Устройства и порты ввода-вывода → Задать порядок выполнения ПЗУ**.
2. Переместите адаптер RAID с установленной операционной системой наверх списка.
3. Нажмите **Сохранить**.
4. Перезагрузите систему и загрузите операционную систему автоматически.

### **Трещины в компонентах или раме**

Обратитесь в службу поддержки Lenovo.

## **Неполадки с программным обеспечением**

Ниже приведены сведения по устранению неполадок с программным обеспечением.

1. Чтобы определить, связана ли неполадка с программой, убедитесь в выполнении указанных ниже условий.
  - На сервере имеется минимальный объем памяти, необходимый для использования данной программы. В отношении требований к памяти обратитесь к информации, предоставленной с программой.

**Примечание:** Если вы только что установили адаптер или память, возможно, на сервере имеется конфликт адресов памяти.

- Программа предназначена для работы на данном сервере.
- Другая программа работает на данном сервере.
- Программа работает на другом сервере.

2. Если при использовании программы появляются какие-либо сообщения об ошибках, обратитесь к предоставленной с программой информации для просмотра описания сообщений и рекомендуемых действий по устранению данной неполадки.
3. Свяжитесь с продавцом программного обеспечения.



---

## Приложение А. Разборка оборудования для утилизации

В этом разделе приведены инструкции по утилизации компонентов с соблюдением местного законодательства или норм.

---

### Разборка материнской платы для утилизации

В этом разделе приведены инструкции по разборке материнской платы перед утилизацией.

Перед разборкой материнской платы выполните указанные ниже действия.

1. Извлеките материнскую плату из сервера (см. раздел [«Снятие материнской платы» на странице 279](#)).
2. Обратитесь к местным нормам по защите окружающей среды, выбрасыванию отходов и утилизации, чтобы обеспечить соответствие требованиям.

Чтобы разобрать материнскую плату, выполните указанные ниже действия.

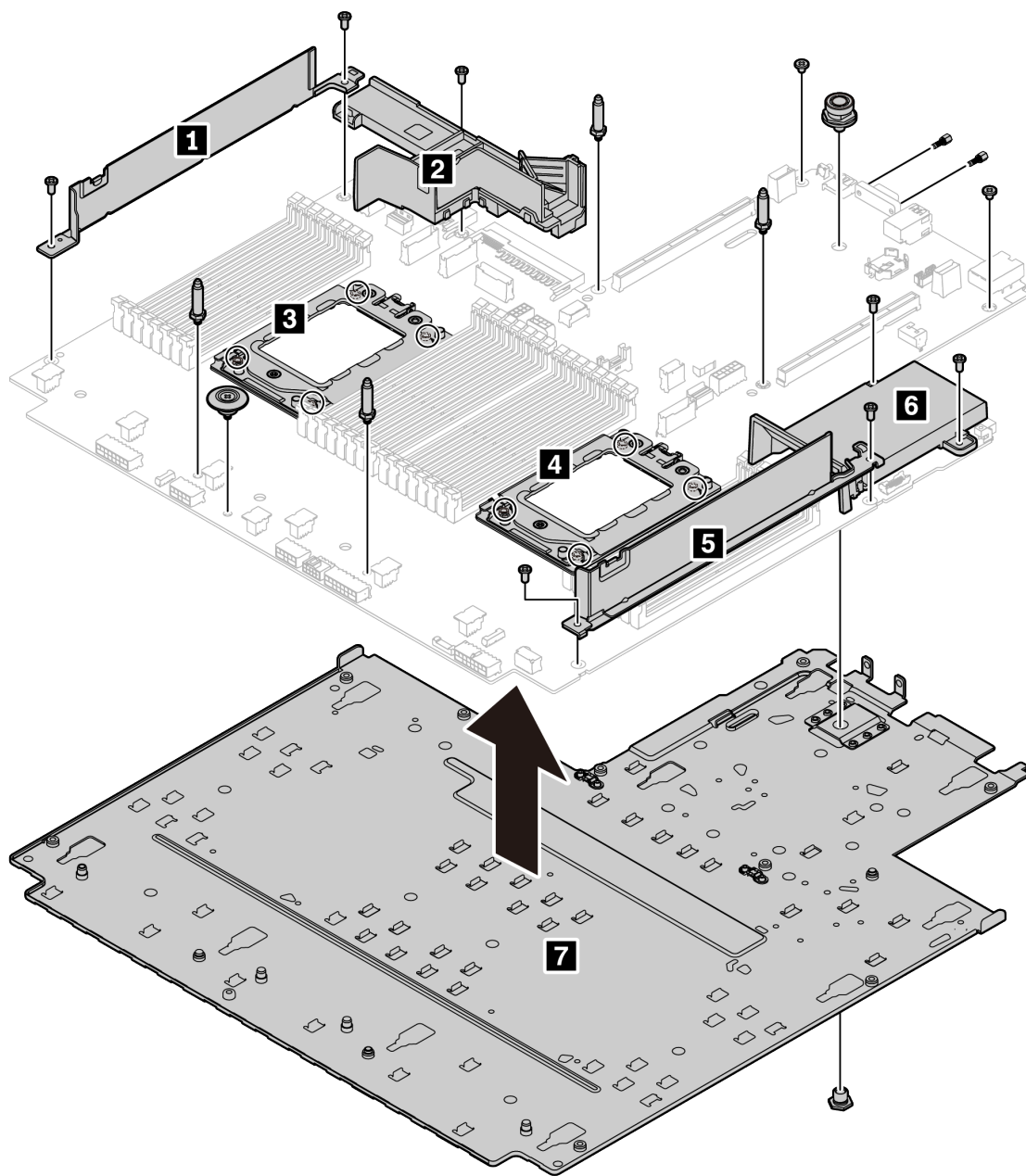


Рис. 140. Разборка материнской платы

Шаг 1. Снимите следующие элементы (см. рисунок):

- 12 винтов со шлицами (с помощью отвертки PH2).
- Два фиксатора с направляющим штырем (с помощью гаечного ключа 7 мм).
- Один штифт (с помощью гаечного ключа 11 и 16 мм);
- Восемь винтов T20 в гнездах ЦП (с помощью отвертки T20).
- Два болта с шестигранными головками на разъеме VGA (с помощью гаечного ключа 5 мм).

Шаг 2. Снимите с материнской платы компоненты **1 2 3 4 5 6 7**.

После разборки материнской платы соблюдайте при утилизации местные нормы.

---

## Приложение В. Получение помощи и технической поддержки

Если вам нужна помощь, обслуживание или техническая поддержка в связи с продуктами, Lenovo может предложить самые различные источники помощи.

Актуальную информацию о системах, дополнительных устройствах, услугах и поддержке Lenovo можно найти в Интернете по следующему адресу:

<http://datacentersupport.lenovo.com>


**Примечание:** В этом разделе есть ссылки на веб-сайты IBM и информация о получении обслуживания. Рекомендуемый Lenovo сервис-центр для ThinkSystem — компания IBM.

---

### Технические советы

Lenovo постоянно обновляет веб-сайт поддержки, размещая последние советы и приемы, которые можно использовать для решения проблем с сервером. В этих технических советах (которые также называются советами по сохранению системы или бюллетенями технического обслуживания) описываются процедуры, позволяющие обойти или устранить проблемы в работе сервера.

Чтобы найти технические советы для своего сервера, выполните указанные ниже действия.

1. Перейдите на сайт <http://datacentersupport.lenovo.com> и откройте страницу поддержки для вашего сервера.
2. Щелкните значок документации  на панели навигации.
3. В раскрывающемся меню выберите **Тип документации → Решение**.  
Следуйте инструкциям на экране, чтобы выбрать категорию возникшей проблемы.

---

### Информационные сообщения по безопасности

Lenovo стремится разрабатывать продукты и услуги, соответствующие самым высоким стандартам безопасности, чтобы клиенты и их данные были защищены. При получении сведений о потенциальных уязвимостях группа реагирования на инциденты, связанные с безопасностью продуктов Lenovo, обязана изучить проблему и предоставить клиентам соответствующую информацию, чтобы они могли на месте составить план действий по минимизации последствий, пока Lenovo работает в направлении предоставления решений.

Список текущих информационных сообщений можно найти по следующему адресу:  
[https://datacentersupport.lenovo.com/product\\_security/home](https://datacentersupport.lenovo.com/product_security/home)

---

## Перед обращением в службу поддержки

Прежде чем обратиться в службу поддержки, убедитесь, что вы предприняли следующие действия, чтобы попытаться устранить неполадку самостоятельно. Если вы решите, что вам все же нужна помощь, соберите информацию, которая потребуется специалисту по техническому обслуживанию для более быстрого решения вашей проблемы.

### Попытайтесь решить проблему самостоятельно

Многие проблемы можно решить без внешней помощи, выполнив процедуры по устранению неполадок, описанные Lenovo в справке в Интернете и в документации к продукту Lenovo. Документация к продукту Lenovo также описывает диагностические тесты, которые можно выполнить. В документации к большинству систем, операционных систем и программ содержатся процедуры устранения неполадок и расшифровка сообщений об ошибках и кодов ошибок. Если вы подозреваете, что неполадка связана с программным обеспечением, посмотрите документацию операционной системы или программы.

Документацию по продуктам ThinkSystem можно найти по следующему адресу:

<http://thinksystem.lenovofiles.com/help/index.jsp>

Прежде чем обратиться в службу поддержки, попытайтесь решить проблему самостоятельно:

- Проверьте, все ли кабели подсоединены.
- Проверьте все выключатели и убедитесь, что компьютер и все дополнительные устройства включены.
- Проверьте наличие обновлений программного обеспечения, микропрограммы и драйверов устройств операционной системы для вашего продукта Lenovo. Согласно условиям и положениям гарантии Lenovo вы, владелец продукта Lenovo, ответственны за поддержание и обновление программного обеспечения и микропрограмм продукта (если это не покрывается дополнительным контрактом на техническое обслуживание). Специалист по техническому обслуживанию попросит вас обновить программное обеспечение и микропрограмму, если в одном из обновлений программного обеспечения есть задокументированное решение неполадки.
- Если вы установили новое оборудование или программное обеспечение в среду, проверьте на странице <https://static.lenovo.com/us/en/serverproven/index.shtml>, что оборудование и программное обеспечение поддерживается вашим продуктом.
- Перейдите на сайт <http://datacentersupport.lenovo.com> и поищите информацию, которая может помочь решить проблему.
  - Просмотрите сведения форумов Lenovo по адресу [https://forums.lenovo.com/t5/Datacenter-Systems/ct-p/sv\\_eg](https://forums.lenovo.com/t5/Datacenter-Systems/ct-p/sv_eg) — возможно, кто-то уже сталкивался с аналогичной проблемой.

### Сбор необходимой информации для обращения в службу поддержки

Если вам необходимо гарантийное обслуживание вашего продукта Lenovo, специалисты по техническому обслуживанию смогут помочь вам более эффективно, если вы подготовите соответствующую информацию перед обращением в службу поддержки. Дополнительные сведения о гарантии на ваш продукт также доступны по адресу <http://datacentersupport.lenovo.com/warrantylookup>.

Соберите следующую информацию, которую нужно будет предоставить специалисту по техническому обслуживанию. Эти данные помогут специалисту по техническому обслуживанию быстро предложить решение вашей неполадки и обеспечить вам уровень обслуживания согласно договору.

- Если применимо, номера договоров на обслуживание оборудования и программного обеспечения



- Номер типа компьютера (идентификатор компьютера Lenovo, 4 цифры)
- Номер модели
- Серийный номер
- Текущие уровни UEFI и микропрограммы системы
- Другая относящаяся к делу информация, такая как сообщения об ошибках и журналы

В качестве альтернативы обращению в службу поддержки Lenovo можно перейти по ссылке <https://support.lenovo.com/servicerequest> и отправить электронный запрос на обслуживание. Отправка электронного запроса на обслуживание запускает процесс поиска решения вашей проблемы; для этого предоставленная информация передается специалистам по техническому обслуживанию. Специалисты по техническому обслуживанию Lenovo могут начать работать над вашим решением, как только вы заполните и отправите электронный запрос на обслуживание.

---

## Сбор данных по обслуживанию

Для точного определения основной причины проблем с сервером или по запросу специалистов службы поддержки Lenovo вам, возможно, потребуется собрать данные по обслуживанию, которые затем могут использоваться для дальнейшего анализа. Данные по обслуживанию включают такую информацию, как журналы событий и инвентарь оборудования.

Данные по обслуживанию можно собирать с помощью следующих инструментов:

- **Lenovo XClarity Provisioning Manager**

Используйте функцию сбора данных по обслуживанию в Lenovo XClarity Provisioning Manager для сбора системных данных по обслуживанию. Можно собрать существующие данные системного журнала или выполнить новую диагностику для сбора новых данных.

- **Lenovo XClarity Controller**

Для сбора данных по обслуживанию сервера можно использовать веб-интерфейс Lenovo XClarity Controller или интерфейс командной строки. Файл можно сохранить и отправить в службу поддержки Lenovo.

- Дополнительные сведения об использовании веб-интерфейса для сбора данных по обслуживанию см. в разделе «Загрузка данных по обслуживанию» в версии документации к ХСС, соответствующей вашему серверу, по адресу [https://sysmgt.lenovofiles.com/help/topic/lxcc\\_frontend/lxcc\\_overview.html](https://sysmgt.lenovofiles.com/help/topic/lxcc_frontend/lxcc_overview.html).
- Дополнительные сведения об использовании интерфейса командной строки для сбора данных по обслуживанию см. в разделе «Команда ffdc» в версии документации к ХСС, соответствующей вашему серверу, по адресу [https://sysmgt.lenovofiles.com/help/topic/lxcc\\_frontend/lxcc\\_overview.html](https://sysmgt.lenovofiles.com/help/topic/lxcc_frontend/lxcc_overview.html).

- **Lenovo XClarity Administrator**

Lenovo XClarity Administrator можно настроить для автоматического сбора и отправки диагностических файлов в службу поддержки Lenovo, когда определенные обслуживаемые события происходят в Lenovo XClarity Administrator и на управляемых конечных точках. Можно отправлять диагностические файлы в Поддержка Lenovo с помощью функции Call Home или в другой сервис-центр с помощью SFTP. Кроме того, можно вручную собрать диагностические файлы, открыть запись неполадки и отправить диагностические файлы в центр поддержки Lenovo.

Дополнительные сведения о настройке автоматических уведомлений о неполадках в Lenovo XClarity Administrator см. по ссылке [http://sysmgt.lenovofiles.com/help/topic/com.lenovo.lxca.doc/admin\\_setupcallhome.html](http://sysmgt.lenovofiles.com/help/topic/com.lenovo.lxca.doc/admin_setupcallhome.html).

- **Lenovo XClarity Essentials OneCLI**

Lenovo XClarity Essentials OneCLI содержит приложение инвентаризации для сбора данных по обслуживанию. Поддерживаются внутрисетевой и внесетевой режимы. В дополнение к

аппаратным данным по обслуживанию, при использовании внутрисетового режима в рамках основной операционной системы на сервере, OneCLI может собирать сведения об операционной системе, такие как журнал событий операционной системы.

Чтобы получить данные по обслуживанию, можно выполнить команду `getinfor`. Дополнительные сведения о выполнении `getinfor` см. по ссылке [http://sysmgmt.lenovofiles.com/help/topic/toolsctr\\_cli\\_lenovo/onecli\\_r\\_getinfor\\_command.html](http://sysmgmt.lenovofiles.com/help/topic/toolsctr_cli_lenovo/onecli_r_getinfor_command.html).

---

## Обращение в службу поддержки

Для получения помощи в решении той или иной проблемы можно обратиться в службу поддержки.

Можно воспользоваться услугами обслуживания оборудования, предоставляемыми авторизованным сервис-центром Lenovo. Чтобы найти сервис-центр, уполномоченный компанией Lenovo выполнять гарантийное обслуживание, откройте веб-страницу по адресу <https://datacentersupport.lenovo.com/serviceprovider> и воспользуйтесь поиском с фильтрацией для разных стран. Номера телефонов службы поддержки Lenovo по регионам см. на странице <https://datacentersupport.lenovo.com/supportphonenumberlist>.

---

## Приложение С. Замечания

Lenovo может предоставлять продукты, услуги и компоненты, описанные в этом документе, не во всех странах. Сведения о продуктах и услугах, доступных в настоящее время в вашем регионе, можно получить у местного представителя Lenovo.

Ссылки на продукты, программы или услуги Lenovo не означают и не предполагают, что можно использовать только указанные продукты, программы или услуги Lenovo. Допускается использовать любые функционально эквивалентные продукты, программы или услуги, если при этом не нарушаются права Lenovo на интеллектуальную собственность. Однако при этом ответственность за оценку и проверку работы других продуктов, программ или услуг возлагается на пользователя.

Lenovo может располагать патентами или рассматриваемыми заявками на патенты, относящимися к предмету данной публикации. Предоставление этого документа не является предложением и не дает лицензию в рамках каких-либо патентов или заявок на патенты. Вы можете послать запрос на лицензию в письменном виде по следующему адресу:

*Lenovo (United States), Inc.  
8001 Development Drive  
Morrisville, NC 27560  
U.S.A.  
Attention: Lenovo Director of Licensing*

LENOVO ПРЕДОСТАВЛЯЕТ ДАННУЮ ПУБЛИКАЦИЮ «КАК ЕСТЬ», БЕЗ КАКИХ-ЛИБО ГАРАНТИЙ, ЯВНЫХ ИЛИ ПОДРАЗУМЕВАЕМЫХ, ВКЛЮЧАЯ, НО НЕ ОГРАНИЧИВАЯСЬ ТАКОВЫМИ, ПОДРАЗУМЕВАЕМЫЕ ГАРАНТИИ ОТНОСИТЕЛЬНО ЕЕ КОММЕРЧЕСКОГО ИСПОЛЬЗОВАНИЯ ИЛИ ПРИГОДНОСТИ ДЛЯ КАКИХ-ЛИБО ЦЕЛЕЙ. Законодательство некоторых стран не допускает отказ от явных или предполагаемых гарантий для ряда операций; в таком случае данное положение может к вам не относиться.

В приведенной здесь информации могут встретиться технические неточности или типографские опечатки. В публикацию время от времени вносятся изменения, которые будут отражены в следующих изданиях. Lenovo может в любой момент без предварительного уведомления вносить изменения в продукты и (или) программы, описанные в данной публикации.

Продукты, описанные в этом документе, не предназначены для имплантации или использования в каких-либо устройствах жизнеобеспечения, отказ которых может привести к травмам или смерти. Информация, содержащаяся в этом документе, не влияет на спецификации продукта и гарантийные обязательства Lenovo и не меняет их. Ничто в этом документе не служит явной или неявной лицензией или гарантией возмещения ущерба в связи с правами на интеллектуальную собственность Lenovo или третьих сторон. Все данные, содержащиеся в этом документе, получены в специфических условиях и приводятся только в качестве иллюстрации. Результаты, полученные в других рабочих условиях, могут существенно отличаться.

Lenovo может использовать и распространять присланную вами информацию любым способом, каким сочтет нужным, без каких-либо обязательств перед вами.

Любые ссылки в данной информации на веб-сайты, не принадлежащие Lenovo, приводятся только для удобства и никоим образом не означают поддержки Lenovo этих веб-сайтов. Материалы на этих веб-сайтах не входят в число материалов по данному продукту Lenovo, и всю ответственность за использование этих веб-сайтов вы принимаете на себя.

Все данные по производительности, содержащиеся в этой публикации, получены в управляемой среде. Поэтому результаты, полученные в других рабочих условиях, могут существенно отличаться. Некоторые измерения могли быть выполнены в разрабатываемых системах, и нет гарантии, что в общедоступных системах результаты этих измерений будут такими же. Кроме того, результаты некоторых измерений могли быть получены экстраполяцией. Реальные результаты могут отличаться. Пользователи должны проверить эти данные для своих конкретных условий.

---

## Товарные знаки

LENOVO, THINKSYSTEM и XCLARITY являются товарными знаками Lenovo.

AMD и EPYC являются товарными знаками AMD Corporation в США. Microsoft и Windows являются товарными знаками группы компаний Microsoft. Linux — зарегистрированный товарный знак Linus Torvalds. Все прочие товарные знаки являются собственностью соответствующих владельцев. © 2021 Lenovo.

---

## Важные примечания

Скорость процессора указывает внутреннюю тактовую частоту микропроцессора; на производительность приложений влияют и другие факторы.

Скорость дисководов для компакт-дисков или DVD-дисков — это переменная скорость чтения. Действительная скорость изменяется; как правило, она меньше максимальной скорости.

При описании системы хранения, действительного и виртуального хранилища, объема каналов один КБ равен 1 024 байт, один МБ равен 1 048 576 байт, а один ГБ равен 1 073 741 824 байт.

При описании емкости жесткого диска или объема коммуникационных устройств один МБ равен 1 000 000 байт, а один ГБ равен 1 000 000 000 байт. Общий объем памяти, доступный пользователям, зависит от рабочей среды.

Максимальная внутренняя емкость жесткого диска подразумевает замену любого стандартного жесткого диска и заполнение всех отсеков жестких дисков самыми вместительными дисками, поддерживаемыми в данный момент компанией Lenovo.

Для достижения максимального объема памяти может потребоваться замена стандартных модулей на дополнительные модули памяти.

У каждой ячейки твердотельной памяти есть присущее ей конечное число циклов записи, которое она может выполнить. Поэтому у твердотельных устройств есть параметр максимального количества циклов записи, выражаемый в общем количестве записанных байт total bytes written (TBW). Устройство, которое преодолело этот порог, может не отвечать на команды системы или может перестать поддерживать запись. Lenovo не отвечает за замену устройства, которое превысило максимальное гарантированное количество циклов программирования или стирания, как описано в официальных опубликованных спецификациях для устройства.

Компания Lenovo не предоставляет никаких гарантий, связанных с продуктами, которые выпускаются не Lenovo. Поддержка (если таковая есть) продуктов, произведенных другой компанией, должна осуществляться соответствующей компанией, а не Lenovo.

Некоторое программное обеспечение может отличаться от розничной версии (если доступно) и может не содержать руководств по эксплуатации или всех функций.

---

## **Заявление о соответствии нормативным документам в области телекоммуникаций**

Этот продукт может быть не сертифицирован в вашей стране для подключения любым образом к интерфейсам общедоступных телекоммуникационных сетей. Перед установлением такого соединения по закону может требоваться дополнительная сертификация. Если у вас есть вопросы, обратитесь к местному представителю или торговцу продукцией Lenovo.

---

## **Замечания об электромагнитном излучении**

При подключении к оборудованию монитора необходимо использовать специальный кабель монитора и устройства подавления помех, входящие в комплект монитора.

Дополнительные замечания об электромагнитном излучении можно найти по следующему адресу:

<http://thinksystem.lenovofiles.com/help/index.jsp>

## Заявление о директиве RoHS Бюро стандартов, метрологии и контроля Тайваня (Китай)

單元 Unit	限用物質及其化學符號 Restricted substances and its chemical symbols					
	鉛Lead (PB)	汞Mercury (Hg)	鎘Cadmium (Cd)	六價鉻 Hexavalent chromium (Cr <sup>+6</sup> )	多溴聯苯 Polybrominated biphenyls (PBB)	多溴二苯醚 Polybrominated diphenyl ethers (PBDE)
機架	○	○	○	○	○	○
外部蓋板	○	○	○	○	○	○
機械組零件	-	○	○	○	○	○
空氣傳動設備	-	○	○	○	○	○
冷卻組零件	-	○	○	○	○	○
內存模組	-	○	○	○	○	○
處理器模組	-	○	○	○	○	○
電纜組零件	-	○	○	○	○	○
電源供應器	-	○	○	○	○	○
儲備設備	-	○	○	○	○	○
電路卡	-	○	○	○	○	○
光碟機	-	○	○	○	○	○

備考1. “超出0.1 wt %” 及 “超出0.01 wt %” 係指限用物質之百分比含量超出百分比含量基準值。  
Note1 : “exceeding 0.1 wt%” and “exceeding 0.01 wt%” indicate that the percentage content of the restricted substance exceeds the reference percentage value of presence condition.

備考2. “○” 係指該項限用物質之百分比含量未超出百分比含量基準值。  
Note2 : “○” indicates that the percentage content of the restricted substance does not exceed the percentage of reference value of presence.

備考3. “-” 係指該項限用物質為排除項目。  
Note3 : The “-” indicates that the restricted substance corresponds to the exemption.

## Контактная информация отдела импорта и экспорта на Тайване (Китай)

Ниже приведена контактная информация отдела импорта и экспорта на Тайване (Китай).

委製商/進口商名稱: 台灣聯想環球科技股份有限公司  
進口商地址: 台北市南港區三重路 66 號 8 樓  
進口商電話: 0800-000-702

# Индекс

## А

Адаптер Ethernet OCP 3.0  
замена 217  
Адаптер M.2 и диск M.2  
замена 210  
установка 214  
Адаптер PCIe  
замена 220  
удаление 220  
установка 222

## Б

Батарейка CMOS  
замена 150  
снятие 150  
установка 153  
безопасность iii  
безопасность,  
параметры 285  
Блок ЖК-панели диагностики  
удаление 159  
блок панели диагностики  
установка 161  
блок питания  
замена 189  
блок платы-адаптера Riser  
замена 240  
удаление 240  
установка 243

## В

важные замечания 324  
введение 1  
веб-страница поддержки, персональная 319  
вентилятор  
замена 246  
удаление 246  
установка 248  
вентилятор компьютера  
замена 246  
удаление 246  
установка 248  
Версия TPM 291  
верхний кожух  
замена 259  
удаление 259  
установка 261  
Вид сзади 76  
включение сервера 53  
Внешний  
Диагностический прибор с ЖК-дисплеем 69  
внутренний адаптер RAID/HBA CFF  
замена 198  
удаление 198  
установка 200  
выключение сервера 53

## Г

гарантия 1

## Д

данные по обслуживанию 321  
датчик вмешательства  
замена 202  
удаление 202  
установка 204  
дефлектор  
замена 146  
удаление 146  
установка 148  
диагностика light path 296  
Диагностический прибор с ЖК-дисплеем  
Внешний 69

## Ж

жесткие диски  
удаление 163  
жесткий диск  
замена 163  
установка 165  
ЖК-дисплей  
панель диагностики 69

## З

завершение  
замена компонентов 263  
загрязнение газами 33  
загрязнение частицами 33  
загрязнение, частицы и газ 33  
задний блок оперативно заменяемых дисков  
замена 184  
удаление 184  
установка 186  
задняя объединительная панель  
установка 177  
задняя объединительная панель для 2,5-дюймовых дисков  
удаление 175  
замена  
Адаптер Ethernet OCP 3.0 217  
Адаптер M.2 и диск M.2 210  
Адаптер PCIe 220  
Батарейка CMOS 150  
блок питания 189  
блок платы-адаптера Riser 240  
вентилятор компьютера 246  
верхний кожух 259  
внутренний адаптер RAID/HBA CFF 198  
датчик вмешательства 202  
дефлектор 146  
жесткий диск 163  
задний блок оперативно заменяемых дисков 184  
защелки стойки 224  
защитная панель 250  
материнская плата 279  
микропроцессор 268  
модуль последовательного порта 254  
Модуль суперконденсатора RAID 228  
объединительная панель 167  
оперативно заменяемый диск 163  
передний блок ввода-вывода 155  
процессор 268  
Процессор и радиатор 268  
радиатор 268

- ЦП 268
- DIMM 205
- замена компонентов, завершение 263
- замена материнской платы 285
- замечания 323
- защелки стойки
  - замена 224
  - удаление 224
  - установка 226
- защитная панель
  - замена 250
  - удаление 250
  - установка 252
- Защищенная загрузка 293
- Защищенная загрузка UEFI 293
- Заявление о директиве RoHS Бюро стандартов, метрологии и контроля Тайваня (Китай) 326
- заявление о соответствии нормативным документам в области телекоммуникаций 325

## И

- Идентификационная метка 1
- инструкции
  - надежная работа системы 143, 265
  - установка дополнительных компонентов 141, 263
- инструкции по поддержанию надежной работы системы 143, 265
- инструкции по установке 141, 263
- информационные сообщения по безопасности 319

## К

- кожух
  - замена 259
  - удаление 259
  - установка 261
- компоненты материнской платы 85
- Контактная информация отдела импорта и экспорта на Тайване (Китай) 326
- контрольный список по проверке безопасности iv, 142, 264

## Л

- лоток расширения процессора и памяти 317

## М

- материнская плата 317
  - замена 279
  - удаление 279
  - установка 281
- микропроцессор
  - замена 268
- модули памяти
  - снятие 205
- модуль памяти
  - удаление 205
- модуль последовательного порта
  - замена 254
  - удаление 255
  - установка 257
- модуль процессора с радиатором
  - установка 273
- Модуль суперконденсатора RAID
  - замена 228
- Модуль суперконденсатора RAID в дефлекторе
  - удаление 234

- установка 235
- Модуль суперконденсатора RAID в плате-адаптере Riser
  - удаление 237
  - установка 238
- Модуль суперконденсатора RAID в раму
  - удаление 229
  - установка 231

## Н

- наблюдаемые неполадки 311
- недостаточность ресурсов PCIe
  - устранение 306
- неполадки
  - видео 304
  - включение и выключение 298
  - дополнительные устройства 306
  - жесткий диск 302
  - клавиатура 305
  - Контроллер Ethernet 297
  - монитор 304
  - мышь 305
  - наблюдаемые 311
  - память 300
  - периодически возникающие 309
  - питания 297, 310
  - последовательное устройство 308
  - программное обеспечение 314
  - сеть 310
  - PCIe 306
  - USB-устройство 305
- неполадки при включении и выключении сервера 298
- неполадки с видео 304
- неполадки с дополнительными устройствами 306
- неполадки с жесткими дисками 302
- неполадки с клавиатурой 305
- Неполадки с контроллером Ethernet
  - устранение 297
- неполадки с монитором 304
- неполадки с мышью 305
- неполадки с питанием 297
- неполадки с последовательными устройствами 308
- неполадки с программным обеспечением 314
- Неполадки с USB-устройствами 305
- номера телефонов 322
- номера телефонов отдела обслуживания и поддержки оборудования 322
- номера телефонов отдела обслуживания и поддержки программного обеспечения 322

## О

- обновление
  - Обновление важных сведений о продукте (VPD) 283
  - обновление микропрограммы 48
  - обновления микропрограммы 48
  - обслуживание и поддержка
    - оборудование 322
    - перед обращением в службу поддержки 320
    - программное обеспечение 322
- объединительная панель
  - замена 167
  - удаление 171, 179
  - установка 182
- Объединительная панель для дисков 7 мм
  - удаление 179
  - установка 182
- оперативно заменяемые диски
  - удаление 163
- оперативно заменяемый диск
  - замена 163
  - установка 165



## П

- память
  - неполадки 300
- панель
  - замена 250
  - удаление 250
  - установка 252
- панель диагностики ЖК-дисплей 69
- передний блок ввода-вывода
  - замена 155
  - удаление 156
  - установка 158
- передняя объединительная панель для 2,5-дюймовых дисков
  - удаление 167
  - установка 169
- передняя объединительная панель для 3,5-дюймовых дисков
  - удаление 171
  - установка 173
- переключатель 89
- периодически возникающие неполадки 309
- персональная веб-страница поддержки 319
- питания
  - неполадки 310
- подтверждение
  - физическое присутствие 285
- Политика TPM 287–289
- Получение помощи 319
- примечания, важные 324
- процессор
  - замена 268
  - удаление 272
  - установка 268, 270, 272–273, 275, 277

## Р

- работа внутри сервера
  - питание включено 144, 266
- работа с устройствами, чувствительными к статическому электричеству 144, 266
- радиатор
  - замена 268
- Радиатор и процессор
  - замена 268
- разборка 317

## С

- сбор данных по обслуживанию 321
- светодиодный индикатор идентификации системы 87
- светодиодный индикатор материнской платы 87
- светодиодный индикатор ошибки модуля памяти 87
- светодиодный индикатор питания системы 87
- светодиодный индикатор сбоя вентилятора 87
- светодиодный индикатор системной ошибки 87
- сеть
  - неполадки 310
- снятие
  - Адаптер Ethernet OCP 3.0 217
  - Адаптер M.2 и диск M.2 210
  - Батарейка CMOS 150
- снятие, модуль памяти 205
- создание персональной веб-страницы поддержки 319
- справка 319
- стандартный радиатор
  - удаление 268
  - установка 275

## Т

- технические советы 319
- товарные знаки 324

## У

- удаление
  - Адаптер PCIe 220
  - Блок ЖК-панели диагностики 159
  - блок платы-адаптера Riser 240
  - вентилятор компьютера 246
  - верхний кожух 259
  - внутренний адаптер RAID/HBA CFF 198
  - датчик вмешательства 202
  - дефлектор 146
  - жесткий диск 163
  - задний блок оперативно заменяемых дисков 184
  - задняя объединительная панель для 2,5-дюймовых дисков 175
  - защелки стойки 224
  - защитная панель 250
  - материнская плата 279
  - модули памяти 205
  - модуль последовательного порта 255
  - Модуль суперконденсатора RAID в дефлекторе 234
  - Модуль суперконденсатора RAID в плате-адаптере Riser 237
  - Модуль суперконденсатора RAID в раму 229
  - объединительная панель 171, 179
  - Объединительная панель для дисков 7 мм 179
  - оперативно заменяемый диск 163
  - передний блок ввода-вывода 156
  - передняя объединительная панель для 2,5-дюймовых дисков 167
  - процессор 268, 270, 272
  - стандартный радиатор 268
  - Т-образный радиатор 270
- установка
  - Адаптер Ethernet OCP 3.0 218
  - Адаптер PCIe 222
  - Батарейка CMOS 153
  - блок панели диагностики 161
  - блок платы-адаптера Riser 243
  - вентилятор компьютера 248
  - верхний кожух 261
  - внутренний адаптер RAID/HBA CFF 200
  - датчик вмешательства 204
  - дефлектор 148
  - жесткий диск 165
  - задний блок оперативно заменяемых дисков 186
  - задняя объединительная панель 177
  - защелки стойки 226
  - защитная панель 252
  - инструкции 141, 263
  - материнская плата 281
  - модуль последовательного порта 257
  - Модуль суперконденсатора RAID в дефлекторе 235
  - Модуль суперконденсатора RAID в плате-адаптере Riser 238
  - Модуль суперконденсатора RAID в раму 231
  - объединительная панель 182
  - оперативно заменяемый диск 165
  - передний блок ввода-вывода 158
  - передняя объединительная панель для 2,5-дюймовых дисков 169
  - передняя объединительная панель для 3,5-дюймовых дисков 173
  - процессор 273, 275, 277
  - стандартный радиатор 275
  - ЦП 273
  - Т-образный радиатор 277
- устранение

- недостаточность ресурсов PCIe 306
- Неполадки с контроллером Ethernet 297
- устранение неполадок 304, 306, 314
  - видео 304
  - наблюдаемые неполадки 311
  - неполадки при включении и выключении питания 298
  - неполадки с жесткими дисками 302
  - неполадки с клавиатурой 305
  - неполадки с мышью 305
  - неполадки с памятью 300
  - неполадки с питанием 310
  - неполадки с последовательными устройствами 308
  - неполадки с сетью 310
  - Неполадки с USB-устройствами 305
  - периодически возникающие неполадки 309
  - по признакам 298
  - устранение неполадок по признакам 298
- устранение неполадок с питанием 297
- устройства, чувствительные к статическому электричеству
  - обращение 144, 266
- утилизация 317
- утилизировать 317

## Ф

- физическое присутствие 285
- фиксатор на адаптере M.2
  - регулировка 213

## Ц

- ЦП
  - замена 268
  - установка 273

## Ш

- шнуры питания 96

## Э

- этикетка доступа к сети 1

## D

- DIMM
  - замена 205

## E

- Ethernet
  - контроллер
  - устранение неполадок 297

## P

- PCIe
  - устранение неполадок 306

## T

- T-образный радиатор
  - удаление 270
  - установка 277



**Lenovo**