

IP-камера DS-2CD3322-R (2.8 mm)

ПАСПОРТ ИЗДЕЛИЯ



Основная информация

- 1/2.7" Progressive Scan CMOS
- 1920 × 1080 @ 30 к/с
- Фиксированный объектив 2.8 мм
- H.264+, H.264
- Цвет: 0.01 лк @ (F1.2, AGC вкл),
0.028 лк @ (F2.0, AGC вкл)
- BLC/3D DNR
- IP67
- Цифровой WDR
- Встроенный микрофон: нет
- Встроенный слот для карты памяти: нет



Спецификации

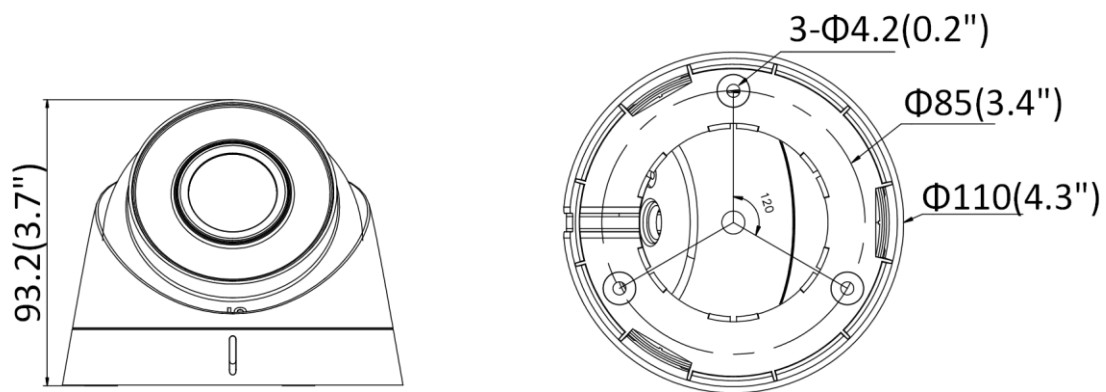
Камера	
Матрица	1/2.7" Progressive Scan CMOS
Чувствительность	Цвет: 0.01 лк @ (F1.2, AGC вкл), 0.028 лк @ (F2.0, AGC вкл)
Скорость электронного затвора	От 1/3 до 1/100,000 с
Поддержка медленного затвора	Есть
Режим «день/ночь»	ИК-фильтр
Уменьшение цифрового шума	3D DNR
WDR	Цифровой WDR
Регулировка угла наблюдения (кронштейн)	Поворот: от 0 до 360°, наклон: от 0 до 75°, вращение: от 0 до 360°
Объектив	
Фокусное расстояние	2.8
Апертура	F2.0
Угол обзора	2.8 мм @F2.0, по горизонтали: 114.8°, по вертикали: 62°, по диагонали: 135.5°
Крепление объектива	M12
ИК-подсветка	
Дальность ИК-подсветки	До 30 м
Длина волны	850 нм
Сжатие	
Видеосжатие	Основной поток: H.264+, H264 Дополнительный поток: H.264/MJPEG
Профиль H.264	Baseline Profile/Main Profile/High Profile
Битрейт видео	От 32 Кбит/с до 8 Мбит/с
Изображение	
Максимальное разрешение	1920 × 1080
Основной поток	50 Гц: 25 к/с (1920 × 1080, 1280 × 960, 1280 × 720) 60 Гц: 30 к/с (1920 × 1080, 1280 × 960, 1280 × 720)
Дополнительный поток	50 Гц: 25 к/с (640 × 480, 640 × 360, 320 × 240) 60 Гц: 30 к/с (640 × 480, 640 × 360, 320 × 240)
Улучшение изображения	BLC, 3D DNR
Настройки изображения	Режим коридора, насыщенность, яркость, контрастность, резкость, AGC и баланс белого настраиваются через клиентское ПО или веб-интерфейс
Переключение «День/ночь»	День/Ночь/Автоматич./По расписанию
Сеть	
Срабатывание тревоги	Обнаружение движения, несанкционированный вход
Протоколы	TCP/IP, ICMP, HTTP, HTTPS, FTP, DHCP, DNS, RTP, RTSP, RTCP, NTP, SMTP, IGMP, UDP, QoS

Основные функции	Перезагрузка одной кнопкой, Heartbeat, зеркалирование, защита паролем, маскирование области, водяные знаки, фильтрация IP-адресов
Версия прошивки	5.5.83
API	ONVIF (PROFILE S), ISAPI
Одновременный просмотр в режиме реального времени	До 6 каналов
Пользователь/хост	До 32 пользователей 3 уровня: Администратор, Оператор и Пользователь
Клиент	iVMS-4200, iVMS-4500, iVMS-5200, Hik-Connect
Веб-интерфейс	IE8+, Chrome 31.0-44, Firefox 30.0-51, Safari 8.0-11
Интерфейсы	
Сетевые интерфейсы	1 RJ45 auto 10M/100M порт Ethernet
Основное	
Рабочие условия	От -30 до +60 °С, влажность 95% или меньше (без конденсата)
Питание	DC 12 В ± 25%, коаксиальный разъем питания 5.5 мм; PoE (802.3af, класс 3)
Потребляемая мощность	DC 12 В, 0.3 А, макс. 3.5 Вт; PoE: (802.3af, от 36 до 57 В), от 0.2 до 0.1 А, макс.: 4.5 Вт
Уровень защиты	IP67
Материал	Основной корпус: металл; нижняя часть: пластик
Размеры	Ф 110 × 93.2 мм (Ф 4.3 × 3.7")
Масса	Камера: приближ. 360 г С упаковкой: приближ. 610 г

Доступные модели

DS-2CD3322-RB (2.8 mm)

Размеры (ед. изм.: мм (дюймы))



Unit:mm(inch)

Аксессуары



DS-1272ZJ-110-TRS

Кронштейн для установки
на стену



DS-1275ZJ

Кронштейн для установки
на столб (стойку)



DS-1280ZJ-S

Монтажная коробка



DS-1276ZJ

Кронштейн для установки
на угол

Правила эксплуатации

1. Устройство должно эксплуатироваться в условиях, обеспечивающих возможность работы системы охлаждения. Во избежание перегрева и выхода прибора из строя не допускается размещение рядом с источниками теплового излучения, использование в замкнутых пространствах (ящик, глухой шкаф и т.п.). Рабочий диапазон температур: от минус 30 до плюс 60 °С.
2. Все подключения должны осуществляться при отключенном электропитании.
3. Запрещена подача на входы устройства сигналов, не предусмотренных назначением этих входов, это может привести к выходу устройства из строя.
4. Не допускается воздействие на устройство температуры свыше плюс 60 °С, источников электромагнитных излучений, активных химических соединений, электрического тока, а также дыма, пара и других факторов, способствующих порче устройства. Не допускается воздействие прямых солнечных лучей непосредственно на матрицу видеокамеры.
5. Конфигурирование устройства лицом, не имеющим соответствующей компетенции, может привести к некорректной работе, сбоям в работе, а также к выходу устройства из строя.
6. Не допускаются падения и сильная тряска устройства.
7. Рекомендуется использование источника бесперебойного питания, во избежание воздействия скачков напряжения или нештатного отключения устройства.

Для получения информации об установке и включении устройства, пожалуйста, обратитесь к Краткому руководству пользователя соответствующего устройства.