

HIKVISION

DS-2CD3042WDN-I/B

СЕТЕВАЯ ВИДЕОКАМЕРА С ИК-ПОДСВЕТКОЙ

ПАСПОРТ ИЗДЕЛИЯ

DS-2CD3042WDN-I /B



Общая информация

- *Высокое разрешение до 4Мп*
- *Высокая чувствительность*
- *Влагозащищенность IP67*
- *ИК-подсветка до 30м*

Спецификации

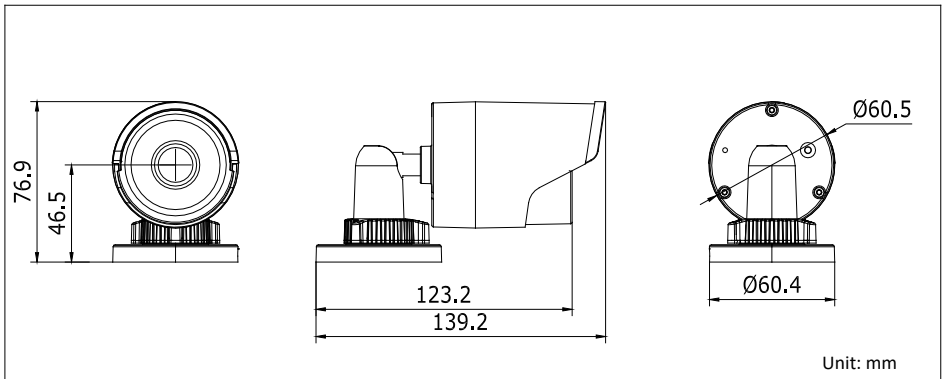
DS-2CD3042WDN-I/B	
Камера	
Матрица	1/3" Progressive Scan CMOS
Чувствительность	0.01лк @F1.2, AGC Вкл, Олк с ИК
Электронный затвор	1/3с ~ 1/10,000с
Объектив	4мм @F2.0
Угол обзора	83°(4мм)
Крепление объектива	M12
День/ночь	Механический ИК-фильтр с автопереключением
DNR	3D DNR
WDR	120 дБ
Стандарт сжатия	
Формат сжатия	H.264 / MJPEG / H.264 +
Тип H.264	Основной профиль
Двойной поток	Поддерживается
Скорость передачи	32 Кбит/с ~ 16 Мбит/с
Изображение	
Макс. разрешение	2688×1520
Кадров/с	20к/с (2688×1520), 25к/с (1920×1080), 25к/с (1280 × 720)
Настройки изображения	Яркость, насыщенность, контраст настраиваются через пользовательское ПО или веб-интерфейс
Сеть	
Сетевое хранилище	NAS (поддержка NFS,SMB/CIFS), ANR
Срабатывание тревоги	Обнаружение движения, замена видео, потеря видео, рассоединение сети, конфликт IP-адресов, контроль хранения данных
Протоколы	TCP/IP, UDP, ICMP, HTTP, HTTPS, FTP, DHCP, DNS, DDNS, RTP, RTSP, RTCP, PPPoE, NTP, UPnP, SMTP, SNMP, IGMP, 802.1X, QoS, IPv6, Bonjour
Основные функции	Перезагрузка 1 кнопкой, двойной поток, heartbeat, зеркалирование, авторизация пользователя, водяные знаки, фильтрация IP-адресов, анонимный доступ, маскирование
Стандарты	ONVIF (профиль S и G), PSIA, CGI, ISAPI
Интерфейс	
Сетевой интерфейс	1 RJ45 10 M / 100 M Ethernet порт

3

* Изображения и спецификации могут быть изменены без дополнительного уведомления.
* За подробной информацией обращайтесь к вашему персональному менеджеру

Основное	
Рабочие условия	-40 °C ~ 60 °C
Питание	12В DC ± 10%, PoE (802.3af)
Потребляемая мощность	макс. 5Вт
Уровень защиты	IP67
Размеры	60.4×76.9×139.2мм
Вес	500г
Дальность действия ИК	До 30м

Размеры



* Изображения и спецификации могут быть изменены без дополнительного уведомления.
 * За подробной информацией обращайтесь к вашему персональному менеджеру

Правила эксплуатации

1. Устройство должно эксплуатироваться в условиях, обеспечивающих возможность работы системы охлаждения. Во избежание перегрева и выхода прибора из строя не допускается размещение рядом с источниками теплового излучения, использование в замкнутых пространствах (ящик, глухой шкаф и т.п.). Рабочий диапазон температур от -40 до +60 (°C)
2. Питание 220В должно подаваться от розетки, имеющей заземление.
3. Все подключения должны осуществляться при отключенном электропитании.
4. Запрещена подача на входы устройства сигналов, не предусмотренных назначением этих входов – это может привести к выходу устройства из строя.
5. Запрещено использование для устройства посторонних блоков питания.
6. Запрещено подключение других приборов к блоку питания дополнительно к устройству, так как это может вызвать превышение максимальной допустимой мощности.
7. Не допускается воздействие на устройство температуры свыше +60 °C, источников электромагнитных излучений, активных химических соединений, электрического тока, а также дыма, пара и других факторов, способствующих порче устройства. Не допускается воздействие прямых солнечных лучей непосредственно на матрицу видеокамеры.
8. Конфигурирование устройства лицом, не имеющим соответствующей компетенции, может привести к некорректной работе, сбоям в работе, а также к выходу устройства из строя.
9. Не допускаются падения и сильная тряска устройства.
10. Рекомендуется использование источника бесперебойного питания, во избежание воздействия скачков напряжения или нештатного отключения устройства.