

SDT5X425-4Z4-WAJG-0832

Двойная PTZ IP-видеокамера



WizMind

WizMind – это полная линейка решений, созданная Dahua Technology и включающая в себя IP-видеокамеры, IP-видеорегистраторы, PTZ-видеокамеры, гибридные видеорегистраторы, тепловизоры и программную платформу, в которых используются передовые алгоритмы глубокого обучения. WizMind ориентирована на потребности заказчика и предлагает высокоточные, надежные и исчерпывающие по функциональности отраслевые решения, в которых реализованы самые современные технологии искусственного интеллекта.

Обзор серии

Эта линейка двойных PTZ IP-видеокамер Dahua WizMind предназначена для контроля дорожного движения, оснащена графическим ускорителем и использует передовые алгоритмы глубокого обучения для анализа комплексных сцен.

Двойная PTZ IP-видеокамера объединяет в одном корпусе панорамную и детальную камеры, которые могут выполнять как поворот, так и наклон. Поддерживается совместная работа обеих видеокамер системы и комбинированные режимы. Можно настроить несколько PTZ-предустановок и использовать их для быстрого реагирования и выполнения интеллектуальных туров. Устройство имеет 2 тревожных входа и 1 тревожный выход и может быть подключено к громкоговорителю для голосового оповещения.

Функции

Фиксация случаев незаконной парковки

Двойная PTZ IP-видеокамера способна автоматически обнаруживать неправильно припаркованный транспорт. Панорамная видеокамера в связке с детальной видеокамерой обеспечивают фиксацию случаев незаконной парковки с распознаванием автомобильных номеров и выполняют мультисценарный тур. Когда панорамная видеокамера осуществляет общий обзор и фиксацию, детальная видеокамера получает детализированное изображение транспорта и независимо выполняет мультисценарный тур. В режиме обнаружения закрытия автомобильного номера, доказательная база собирается даже в том случае, когда водитель намеренно пытается скрыть номер своего автомобиля.

Двойная PTZ-система

Как панорамная, так и детальная видеокамера двойной PTZ-системы могут подстраиваться по горизонтали и вертикали.

- Двойная PTZ-система, два моторизованных вариофокальных объектива
- 4 Мп, КМОП-матрица 1/1.8"
- Панорамная видеокамера: 4-кратное оптическое увеличение; детальная видеокамера: 25-кратное оптическое увеличение и 16-кратное цифровое увеличение
- Технология Starlight+
- Максимальный видеопоток 4 Мп @ 50 к/с
- Встроенная ИК-подсветка, максимальная дальность 100 м
- Фиксация случаев незаконной парковки
- Сжатие H.265
- Класс защиты IP67



Оптимизированные кодеки

Благодаря усовершенствованному алгоритму управления скоростью передачи данных с автоматической адаптацией к сцене технология интеллектуального кодирования Dahua обеспечивает более эффективное сжатие, чем стандарты H.265 и H.264, и высокое качество видео, а также снижает стоимость расходов на хранение и передачу.

Технология PFA

Благодаря инновационному алгоритму автоматического управления фокусировкой, который использует передовые методы оценки расстояния до объектов достигается высокая точность прогнозирования. В результате работы PFA обеспечивается постоянная четкость изображения при управлении фокусным расстоянием и сокращается время автоматической фокусировки. Технология PFA значительно повышает удобство работы с PTZ-управлением.

Технические характеристики				
Камера				
Матрица	Панорамная: 1/1.8" КМОП Детальная: 1/1.8" КМОП			
Разрешение	Панорамная: 4 Мп Детальная: 4 Мп			
Эффективные пиксели (ГхВ)	2688x1520			
ПЗУ	8 Гбайт			
ОЗУ	4 Гбайт			
Развертка	Прогрессивная			
Электронный затвор	Панорамная: 1/3 с ~ 1/100000 с Детальная: 1 с ~ 1/100000 с			
Чувствительность	Панорамная: 0.001 лк (цвет, F1.6) 0.0001 лк (ч/б, F1.6) Детальная: 0.001 лк (цвет, F1.6) 0.0001 лк (ч/б, F1.6) 0 лк (ИК-подсветка)			
Сигнал / шум	Панорамная: ≥55 дБ Детальная: ≥55 дБ			
Дальность подсветки	Панорамная (видимая подсветка): ≤20 м (распознавание лиц) ≤30 м (метаданные) Детальная (ИК-подсветка): ≤100 м			
Управление подсветкой	Панорамная: авто, вручную Детальная: Zoom Pro, авто, вручную			
Модуль подсветки	Панорамная: 4 светодиода Детальная: 4 ИК-диода			
Объектив				
Тип	Моторизованный вариофокальный			
Тип крепления	Встроенный			
Фокусное расстояние	Панорамная: 8 мм ~ 32 мм Детальная: 5.4 мм ~ 135 мм			
Диафрагма	Панорамная: F1.6 Детальная: F1.6 ~ F4			
Поле зрения	Панорамная: Горизонталь: 42° ~ 15° Вертикаль: 23° ~ 8° Диагональ: 49° ~ 17° Детальная: Горизонталь: 58° ~ 3.5° Вертикаль: 35° ~ 2° Диагональ: 64° ~ 4°			
Оптическое увеличение	Панорамная: 4x Детальная: 25x			
Управление диафрагмой	Панорамная: авто Детальная: авто			
Управление фокусировкой	Авто, полуавто, вручную			
Минимальная дистанция фокусировки	Панорамная: 2.5 м ~ 6 м Детальная: 0.5 м ~ 7 м			
Дистанция О.Н.Р.И. (DORI)	Обнаружение	Наблюдение	Распознавание	Идентификация
	Панорамная			
	400 м	160 м	80 м	40 м
	Детальная			
1688 м	675 м	337 м	168 м	
PTZ				
Диапазон поворота и наклона	Панорамная: Поворот: 0° ~ 360° (без ограничения) Наклон: 0° ~ 30° Детальная: Поворот: 0° ~ 305° (угол между камерами -125° ~ 180°) Наклон: -3° ~ 90°			
Скорость ручного PTZ-управления	Панорамная: Поворот: 0.1°/с ~ 100°/с Наклон: 0.1°/с ~ 25°/с Детальная: Поворот: 0.1°/с ~ 400°/с Наклон: 0.1°/с ~ 200°/с			
Скорость перехода по предустановкам	Панорамная: Поворот: 100°/с Наклон: 50°/с Детальная: Поворот: 360°/с Наклон: 200°/с			
Предустановки	300			
Турсы	8 (до 32 предустановок в туре)			
Шаблоны	5			
Сканирования	5			
Регулировка скорости	Есть			
Возврат в последнее положение	Есть			
Действия при простое	Предустановка, тур, шаблон, сканирование			
Протоколы	DH-SIP, Pelco-P/D (автоматическое распознавание)			
Профессиональная видеоаналитика				
Фиксация нарушений правил парковки	Дальность обнаружения: 15 м ~ 80 м (в режиме привязки панорамной видеокамеры), 120 м (детальная видеокамера); поддерживается мультиценарное обнаружение при выполнении туров с автоматической подстройкой; поддерживается серия из 2 ~ 6 снимков с настройкой интервала; типы снимков: дальняя дистанция, средняя дистанция, ближняя дистанция, автомобильный номер; распознавание типа, цвета, марки и серии автомобиля, распознавания автомобильного номера, его цвета и других атрибутов; поддерживает режим фиксации в связке панорамной и детальной видеокамер и мультиценарный тур; поддерживается фиксация панорамной видеокамерой при фиксации детальной видеокамерой случаев незаконной парковки и независимый мультиценарный тур; режим фиксации закрытия автомобильного номера: создается доказательная база закрытия автомобильного номера незаконно припаркованного транспорта, панорамная видеокамера должна быть неподвижной, в настоящее время поддерживается обнаружение панорамной видеокамерой на расстоянии 10 м ~ 50 м			
Примечание	Поддерживается адаптивная загрузка соответствующего алгоритма распознавания автомобильных номеров в зависимости от выбранной страны; интегрированы базовые алгоритмы распознавания зарубежных автомобильных номеров, содержащих цифры и буквы; интегрированы специальные алгоритмы распознавания автомобильных номеров ЕС, Сингапура, Малайзии, ОАЭ, Саудовской Аравии, Марокко, Омана, Египта, Ирана и Иордана			
Видео				
Сжатие видео	H.265, H.264 (Base, Main, High), MJPEG			
Оптимизированные кодеки	H.265+, H.264+			
Частота кадров	Основной поток: 4М, 1080р, 960р, 720р @ 1 к/с ~ 50 к/с Дополнительный поток 1: D1, CIF @ 1 к/с ~ 25 к/с Дополнительный поток 2: 1080р, 960р, 720р, CIF @ 1 к/с ~ 25 к/с			
Количество потоков	3			
Форматы кадра	Панорамная: 4М (2688x1520, 2560x1440), 1080р (1920x1080), 960р (1280x960), 720р (1280x720), D1 (704x576), CIF (352x288) Детальная: 4М (2688x1520, 2560x1440), 1080р (1920x1080), 960р (1280x960), 720р (1280x720), D1 (704x576), CIF (352x288)			
Контроль видеопотока	CBR, VBR			
Размер видеопотока	H.264: 2816 Кбит/с ~ 13056 Кбит/с H.265: 1024 Кбит/с ~ 7936 Кбит/с			
Режим "день/ночь"	Панорамная: авто (переключение ИК-фильтра) Детальная: авто (переключение ИК-фильтра)			
Компенсация фоновой засветки	BLC, HLC			
Широкий динамический диапазон	WDR			
Баланс белого	Панорамная: авто, в помещении, уличный, автоподстройка, вручную, натриевая лампа, естественный, уличное освещение Детальная: авто, в помещении, уличный, автоподстройка, вручную, натриевая лампа, естественный, уличное освещение			
Усиление сигнала	Авто, вручную			
Шумоподавление	2D DNR, 3D DNR			
Обнаружение движения	Есть			
Зоны интереса (RoI)	Есть			
Стабилизация изображения	Электронная			
Функция "антитуман"	Электронная			
Цифровое увеличение	16x			
Поворот изображения	180°			
Приватные зоны	Есть (24 зоны, до 8 зон в поле зрения)			
Аудио				
Сжатие аудио	G.711a, G.711mu, G.726, AAC, MPEG2-Layer2, G.722.1, G.729			

Двухсторонняя аудиосвязь	Есть
Сигнализация	
Тревожные события	Движение, закрытие объектива, изменение сцены, обнаружение звука, сбой сети, конфликт IP-адресов, заполнение SD-карты, ошибка SD-карты, обнаружение вандализма, несанкционированный доступ
Реакции на события	Запись, предустановка, тур, шаблон, запись на SD-карту, переключение тревожного выхода, email
Сеть	
Ethernet	RJ-45 (10 Мбит/с, 100 Мбит/с)
Протоколы	ARP, DDNS, DHCP, DNS, FTP, HTTP, HTTPS, ICMP, IGMP, IPv4, IPv6, NTP, PPPoE, QoS, RTP, RTSP, SMTP, SNMP (v1, v2c, v3, MIB-2), TCP, UDP, UPnP, 802.1X
Совместимость	ONVIF, CGI
Трансляция потока	Одноадресная, многоадресная
Максимальное число подключений	20 (суммарный поток 64 Мбит/с)
Периферийное хранение	облачный сервис IMOU, FTP, MicroSD (≤256 Гбайт)
Веб-клиенты	Internet Explorer (версия IE7 и более поздние), Google Chrome (версия 45 и более ранние), Firefox (версия 52 и более ранние), Safari (версия 12 и более ранние)
Клиенты	Smart PSS, DSS, IP-видеорегистратор
Мобильные клиенты	iOS, Android, Windows Phone
Сертификация	
Сертификаты	47 CFR FCC Part 15 Subpart B (ЭМС FCC) EN 62368-1:2014+A11:2017 (низковольтное оборудование ЕС) EN 55032: 2015, Class A (ЭМС ЕС) EN 61000-3-2:2014 (ЭМС ЕС) EN 61000-3-3:2013 (ЭМС ЕС) EN 55024:2010+A1:2015 (ЭМС ЕС) EN 55035:2017 (ЭМС ЕС) EN 50130-4:2011+A1:2014 (ЭМС ЕС)
Интерфейсы	
Аудиовыходы	1 линейный (провода)
Аудиовыходы	1 линейный (провода)
Тревожные входы	2 (0 В ~ 5 В (DC))
Тревожные выходы	1
Электропитание	
Питание	36 В (DC), 2.23 А, ± 25%, Hi-PoE
Потребляемая мощность	21 Вт (средняя) 40 Вт (максимальная, при включении PTZ-управления, подсветки, ИК-подсветки, видеоаналитики)
Условия эксплуатации	
Рабочая температура	-40°C ~ +70°C
Рабочая влажность	≤95%
Защита	IP67, грозозащита 8 кВ
Физические параметры	
Размеры	∅ 277 мм × 385 мм
Масса	Нетто: 9 кг Брутто: 13.8 кг

Аксессуары

В комплекте



36 V DC/2.23 A
Блок питания



PFB306W-S
Крепление на стену

Опционально



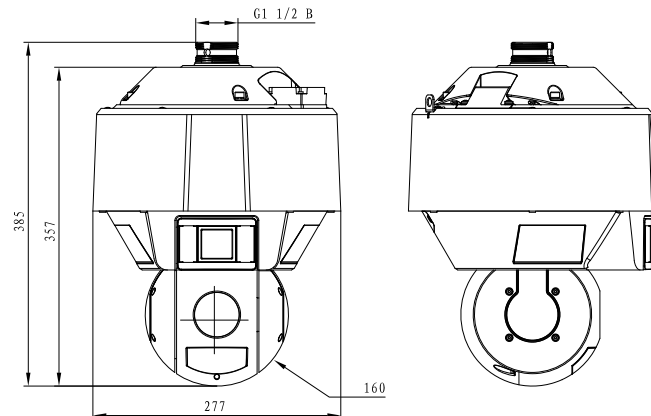
PFA150
Крепление на столб



PFB300C-S
Крепление на потолок

Монтаж на стену	Монтаж на столб	Монтаж на потолок
PFB306W-S	PFA150 + PFB306W-S	PFB300C-S

Размеры, мм



Информация для заказа

Тип	Артикул	Описание
Двойная PTZ IP-видеокамера	DH-SDT5X425-4Z4-WAJG-0832	Двойная PTZ IP-видеокамера WizMind с разрешением 4 Мп, технологией Starlight и ИК-подсветкой
Аксессуары	36 V DC/2.23 A	Блок питания
	DH-PFB306W-S	Крепление на стену
	DH-PFA150	Крепление на столб
	DH-PFB300C-S	Крепление на потолок