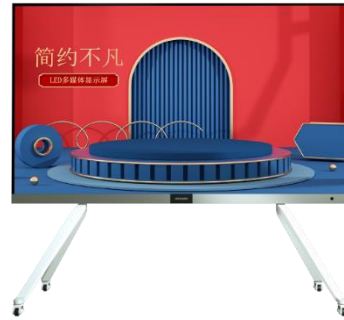


## Экран DS-D4412FI-108

### ПАСПОРТ ИЗДЕЛИЯ

Экран DS-D4412FI-108 является многофункциональным LED-экраном, выполняющим различные функции, в том числе: LED-подсветка экрана, комплексное отображение информации и дистанционное беспроводное проецирование. Экран имеет большой размер и неотражающее покрытие, предотвращающее засветку. Отличается стильным дизайном, обеспечивает синхронное управление мультимедийным контентом с помощью нескольких устройств и беспроводное проецирование через ПК и мобильный телефон. Профессиональная технология обработки изображений HIKVISION, сочетающая в себе несколько технологий, в том числе Pix Code (алгоритмы оптимизации с улучшенной шкалой серого), Pix Master (алгоритмы оптимизации улучшения изображения), Color Master (алгоритмы оптимизации шумоподавления и цветокоррекции), HDR-дисплей, 3D- дисплей позволяют получить мягкое изображение без какого-либо отрицательного воздействия для глаз человека. Устройство находит широкое применение в крупных выставочных проектах, в том числе в крупных торговых центрах, коммерческих зданиях, финансовых учреждениях, на ж/д станциях, в аэропортах, в государственных учреждениях, залах для пресс-конференций и выставочных залах.



### Основная информация

- Использование базовой технологии обработки изображений Pix Master, оптимизация исходных изображений с низким разрешением одним нажатием, синхронное повышение четкости, контрастности и насыщенности.
- Поддержка создания, редактирования, удаления, поиска и публикации расписаний программ 4K.
- Поддержка статических и динамических материалов, включая изображения, аудио- и видеоматериалы, субтитры, PDF-документы, статический HTML-код, динамические веб-страницы, прямую трансляцию наблюдения, сторонние данные и т. д.
- Поддержка свободного расположения нескольких материалов, отображение разделов; несколько методов воспроизведения: ежедневно, еженедельно, ежемесячно, ежегодно и за определенный период времени.
- 5-уровневая организация управления материалами, программами, терминалами и пользователями.
- Устройство не имеет пароля по умолчанию. Пользователи должны самостоятельно установить и активировать начальный пароль для обеспечения безопасности пароля. Шифрование при хранении и передаче данных для предотвращения доступа посторонних лиц.
- Унифицированное удаленное управление и контроль с помощью терминала, настройка переключателя времени, включение и выключения нажатием одной кнопки, регулировка яркости / громкости экрана, снимок экрана, предварительный просмотр и т. д.
- 3-уровневая проверка материалов, программ и расписаний для предотвращения ошибок при трансляции. Возможность создания пароля экранной заставки терминала обеспечивает безопасность контента при трансляции.
- Поддержка создания настраиваемых пользователей, точное распределение полномочий нескольких пользователей, возможность использования нескольких шаблонов.
- Поддержка беспроводного проецирования и дистанционного управления на мобильных телефонах и ноутбуках.
- Эффект 3D-изображения с помощью отправляющей карты и 3D-очков.
- Фронтальный доступ к LED-модулю, источнику питания и устройству приема сигнала, модульная конструкция системной платы, поддержка горячего подключения и быстрого обслуживания.
- Улучшение адгезии светодиода с помощью нанесения клея, нанесения покрытия и герметизации, что предотвращает образование водяного пара и пыли и способствует более длительному сроку службы светодиода.



## Спецификации

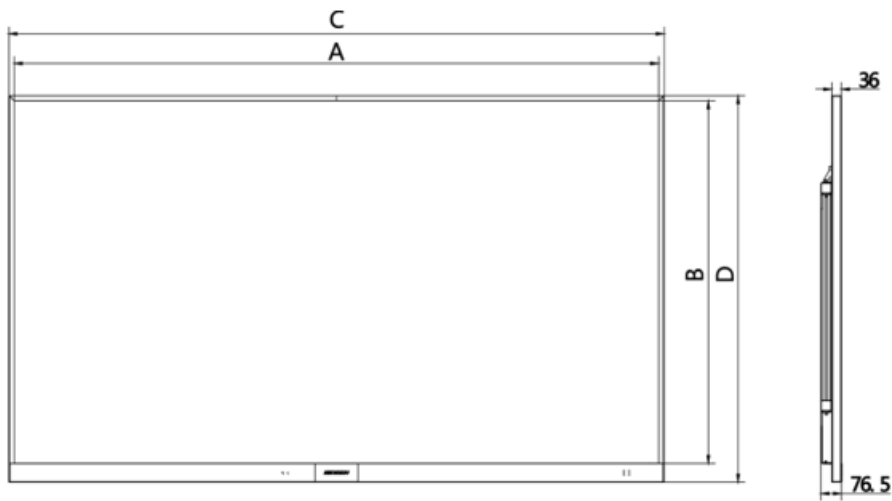
Модель	<b>DS-D4412FI-108</b>		
Продукт	Модель	DS-D4412FI-108	
Параметры телекоммуникационного шкафа	Тип пикселей	SMD 3 в 1	
	Спецификации пикселей	P1.2	
	Шаг пикселя	1.25 мм	
	Размер LED	SMD1010	
	Плотность	640000 (точек/м <sup>2</sup> )	
	Техническое обслуживание	Фронтальный доступ к LED-модулю, источнику питания и устройству приема сигнала, модульная конструкция системной платы.	
Спецификации продукта	Размер изделия	2400 × 1350 × 36 мм	
	Площадь	3.24 м <sup>2</sup>	
	Разрешение	1920 × 1080	
	Материал	Алюминиевый сплав	
Ключевые компоненты	LED-экран	DSBJ с медной проволокой	
	IC	ICN2065	
	Источник питания	4.2 В / 40 А (стандарт питания), 12 В / 4 А (источник питания управления)	
Индикатор панели	Индикатор	Красный: индикатор питания. Зеленый: индикатор состояния	
	Кнопка	Кнопка переключения и перехода в спящий режим / 1	
Параметры экрана	Яркость	450 кд/м <sup>2</sup>	
	Угол обзора	По горизонтали: 178°, по вертикали: 178°	
	Ширина	20 мм	
	Яркость	6000:1	
	Коэффициент контрастности	Технология HOB: нанесение покрытия и герметизация	
	Обработка поверхности	16:9	
	Коэффициент отображения	2 м	
Системные параметры	Операционная система	Android (Android 6.0.1)	
	Процессор	32 бита, максимальная частота 1.6 ГГц, четырехъядерный процессор Cortex-A17	
	Емкость	2 ГБ	
	Встроенное хранилище	8 + 128 ГБ (TF-карта)	
Параметры интерфейса	Аудиовход и видеовход	HDMI × 1, DP × 1	
	Аудиовыход и видеовыход	LINE OUT × 1, HDMI OUT × 1, 3D S-terminal × 1	
	Интерфейс передачи данных	Боковая панель: USB2.0 × 2, передняя панель: USB2.0 × 2	
	Интерфейс управления	Сетевой порт калибровки карты управления: 1 канал, сетевой порт калибровки выпуска информации: 1 канал	
Производительность обработки	Частота кадров	60 / 120 Гц	
	Частота обновления	2580 Гц	
	Шкала серого	13 бит	
	Цветовая схема	16777216	

<b>Производительность обработки</b>	<b>Возможность обработки за 1 операцию</b>	8 бит
<b>Параметр питания</b>	<b>Потребляемая мощность в режиме ожидания</b>	≤ 0.5 Вт
	<b>Пиковая потребляемая мощность</b>	≤ 1400 Вт
	<b>Средняя потребляемая мощность</b>	≤ 466 Вт
	<b>Диапазон напряжения</b>	АС от 200 до 240 В
<b>Окружающая среда</b>	<b>Рабочая температура</b>	От -10 до +40 °С
	<b>Рабочая влажность</b>	От 20 до 80 % без конденсата
	<b>Температура хранения</b>	От -10 до +50 °С
	<b>Влажность при хранении</b>	От 10 до 90 % без конденсата
<b>Основные параметры</b>	<b>Вариант установки</b>	Установка на стену, мобильный кронштейн
	<b>Упаковка</b>	Деревянная коробка
	<b>Вес нетто</b>	85 кг
	<b>Комплектация</b>	Руководство по установке (квалификационная карточка, гарантийный талон, список запрещенных веществ) × 1

## Модель

DS-D4412FI-108, 108" многофункциональный LED-экран

**Размеры (ед. изм.: мм)**

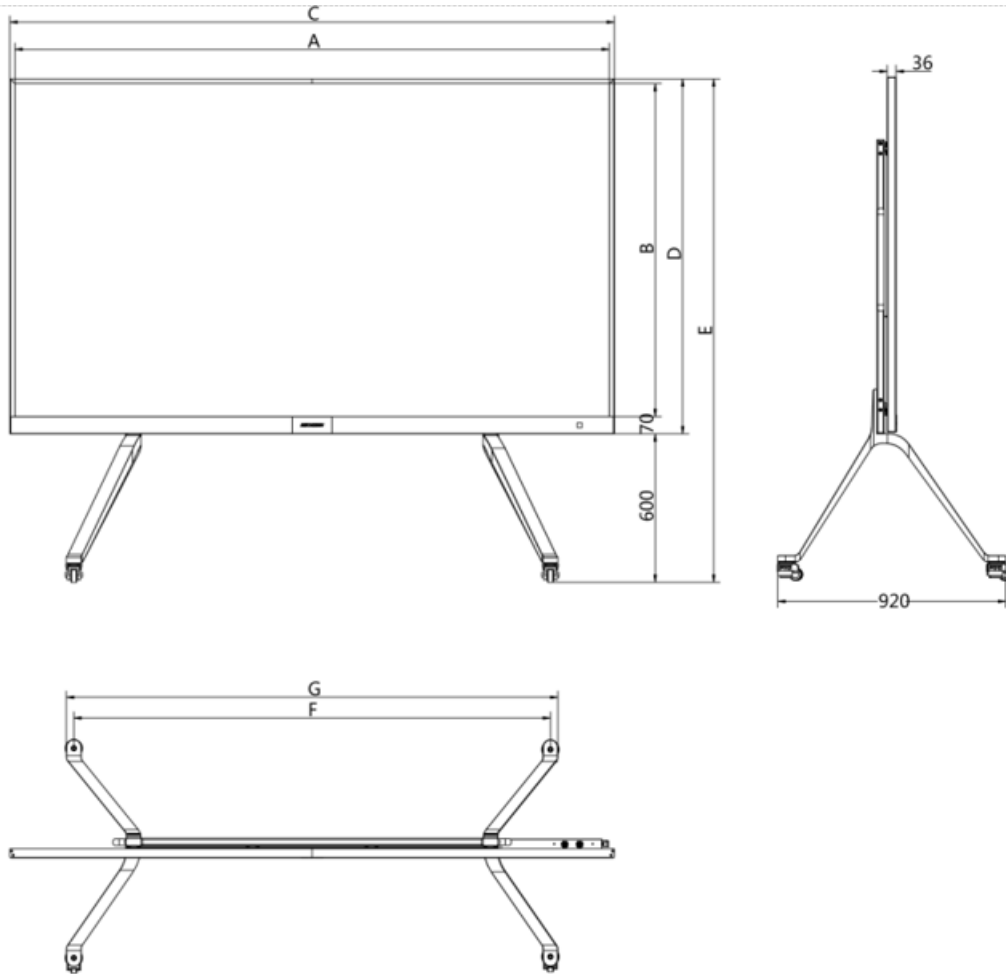


**LED Multimedia TV(Wall-mounted)**

Display Area	A	B	C	D
108inch 3.24m <sup>2</sup>	2400	1350	2440	1439
130inch 4.67m <sup>2</sup>	2880	1620	2920	1709
173inch 11.06m <sup>2</sup>	3840	2160	3900	2249

Remark: The unit of above size is mm.

<b>Английский язык</b>	<b>Русский язык</b>
LED Multimedia TV (Wall-mounted)	LED-экран (установка на стену)
Display Area	Область отображения
Remark: The unit of above size is mm	Примечание: единицы измерения вышеуказанного размера - мм.



LED Multimedia TV(Mobile Type)

Display Area	A	B	C	D	E	F	G
108inch 3.24m <sup>2</sup>	2400	1350	2440	1439	2039	1924	1984
130inch 4.67m <sup>2</sup>	2880	1620	2920	1709	2309	2404	2464

Remark: The unit of above size is mm.

Английский язык	Русский язык
LED Multimedia TV (Wall-mounted)	LED-экран (установка на стену)
Display Area	Область отображения
Remark: The unit of above size is mm	Примечание: единицы измерения вышеуказанного размера - мм.

## Правила эксплуатации

1. Устройство должно эксплуатироваться в условиях, обеспечивающих возможность работы системы охлаждения. Во избежание перегрева и выхода прибора из строя не допускается размещение рядом с источниками теплового излучения, использование в замкнутых пространствах (ящик, глухой шкаф и т.п.). Рабочий диапазон температур: от минус 10 до плюс 40 °С.
2. Все подключения должны осуществляться при отключенном электропитании.
3. Запрещена подача на входы устройства сигналов, не предусмотренных назначением этих входов, это может привести к выходу устройства из строя.
4. Не допускается воздействие на устройство температуры свыше плюс 40 °С, источников электромагнитных излучений, активных химических соединений, электрического тока, а также дыма, пара и других факторов, способствующих порче устройства.
5. Конфигурирование устройства лицом, не имеющим соответствующей компетенции, может привести к некорректной работе, сбоям в работе, а также к выходу устройства из строя.
6. Не допускаются падения и сильная тряска устройства.
7. Рекомендуется использование источника бесперебойного питания, во избежание воздействия скачков напряжения или нештатного отключения устройства.

**Для получения информации об установке и включении устройства, пожалуйста, обратитесь к Краткому руководству пользователя соответствующего устройства.**