

IP-камера DS-2CD3785FWD-IZS

ПАСПОРТ ИЗДЕЛИЯ



Основная информация

- 8 Мп купольная IP-камера с вариофокальным объективом и ИК-подсветкой до 40 м
- 1/1.8" Progressive Scan CMOS
- 3840 × 2160 @ 20 к/с
- H.265, H.265+
- 120 дБ WDR
- IP67, IK10
- Технология DarkFighter
- VLC/3D DNR/ROI/HLC
- Интеллектуальное кодирование: поддержка низкого битрейта, низкая латентность
- 4 типа анализа поведения, детекция лиц
- Цвет: 0.008 лк @ (F1.2, AGC вкл), 0.011 лк @ (F1.4, AGC вкл)
- Встроенный слот для microSD/SDHC/SDXC: есть, до 128 ГБ
- Встроенный микрофон: нет



Спецификации

Камера	
Матрица	1/1.8" Progressive Scan CMOS
Чувствительность	Цвет: 0.008 лк @ (F1.2, AGC вкл), 0.011 лк @ (F1.4, AGC вкл)
Скорость электронного затвора	От 1/3 до 1/100,000 с
Поддержка медленного затвора	Есть
Режим «день/ночь»	ИК-фильтр
Уменьшение цифрового шума	3D DNR
WDR	120 дБ
3-х осевая регулировка	Поворот: от 0 до 360°, наклон: от 0 до 75°, вращение: от 0 до 355°
Объектив	
Фокусное расстояние	От 2.8 до 12 мм
Апертура	F1.4
Фокусировка	Автоматич.
Автоматическая ирисовая диафрагма	Привод, постоянный ток
Угол обзора	По горизонтали: от 114 до 44° По вертикали: от 61 до 25° По диагонали: от 136 до 50°
Крепление объектива	Ø14
ИК-подсветка	
Дальность ИК-подсветки	До 40 м
Длина волны	850 нм
Сжатие	
Видеосжатие	Основной поток: H.265/H.264 Дополнительный поток: H.265/H.264/MJPEG Третий поток: H.265/H.264/MJPEG
Профиль H.264	Main Profile/High Profile
H.264+	Для основного потока
Профиль H.265	Main Profile
H.265+	Для основного потока
Битрейт видео	От 32 Кбит/с до 16 Мбит/с
Интеллектуальная видеоаналитика	
Интеллектуальные события	Пересечение линии, до 1 настраиваемой линии Вторжение, до 1 настраиваемой области Обнаружение оставленного багажа, до 1 настраиваемой области Перемещение объекта, до 1 настраиваемой области Детекция лиц: обнаруживает лица Обнаружение изменения сцены
Основные события	Обнаружение движения, детектор саботажа, исключения (разрыв сети, конфликт IP-адресов, несанкционированный вход, переполнение накопителя, ошибка накопителя)
Детекция лиц	Есть

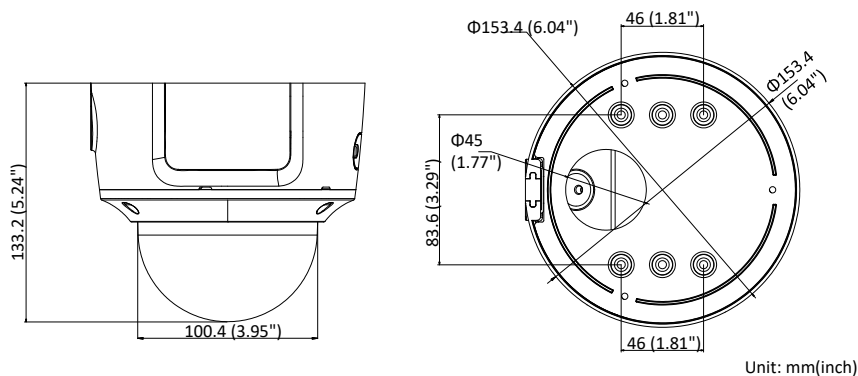
Интеллектуальная видеоаналитика	
Метод привязки	Запись по тревоге: карта памяти, сетевое хранение, предзапись и постзапись Загрузка изображений: FTP, HTTP, NAS, Email Запуск уведомлений: HTTP, ISAPI, тревожный выход, Email
Область интереса (ROI)	По 5 фиксированных областей для основного потока и для дополнительного потока
Изображение	
Максимальное разрешение	3840 × 2160
Основной поток	50 Гц: 20 к/с (3840 × 2160), 25 к/с (3072 × 1728, 2560 × 1440, 1920 × 1080, 1280 × 720) 60 Гц: 20 к/с (3840 × 2160), 30 к/с (3072 × 1728, 2560 × 1440, 1920 × 1080, 1280 × 720)
Дополнительный поток	50 Гц: 25 к/с (640 × 480, 640 × 360, 320 × 240) 60 Гц: 30 к/с (640 × 480, 640 × 360, 320 × 240)
Третий поток	50 Гц: 25 к/с (1280 × 720, 640 × 360, 352 × 288) 60 Гц: 30 к/с (1280 × 720, 640 × 360, 352 × 240)
Улучшение изображения	BLC/3D DNR/HLC
Настройки изображения	Режим коридора, насыщенность, яркость, контрастность, резкость, AGC и баланс белого настраиваются через клиентское ПО или веб-интерфейс
Обрезка изображения	Есть
Переключение «День/ночь»	День/Ночь/Автоматич./По расписанию/По тревоге
*Примечание: при разрешении основного потока 3840 × 2160 максимальная частота кадров для всех потоков составляет 20 к/с.	
Сеть	
Сетевое хранение	Поддержка microSD/microSDHC/microSDXC-карты (128 Гб), локального хранения, NAS (NFS, SMB/CIFS), ANR
Протоколы	TCP/IP, UDP, ICMP, HTTP, HTTPS, FTP, DHCP, DNS, DDNS, RTP, RTSP, RTCP, PPPoE, NTP, UPnP, SMTP, SNMP, IGMP, 802.1X, QoS, IPv6, UDP, Bonjour, SSL/TLS
Основные функции	Anti-Flicker, три потока, Heartbeat, зеркалирование, маскирование области, изменение пароля по e-mail, подсчет пикселей, прослушивание HTTP
API	ONVIF (PROFILE S, PROFILE G, PROFILE T), ISAPI, SDK, Ehome
Безопасность	Защита паролем, сложный пароль, шифрование HTTPS, аутентификация 802.1X (EAP-TLS 1.2, EAP-LEAP, EAP-MD5), водяные знаки, фильтрация IP-адресов, базовая и дайджест-аутентификация для HTTP/HTTPS, WSSE и дайджест-аутентификация для ONVIF, TLS1.2
Одновременный просмотр в режиме реального времени	До 6 каналов
Пользователь/хост	До 32 пользователей; 3 уровня пользователей: Администратор, Оператор и Пользователь
Клиент	iVMS-4200, Hik-Connect, Hik-Central
Веб-интерфейс	Требуется плагин для просмотра в режиме реального времени: IE8+ Не требуется плагин для просмотра в режиме реального времени: Chrome 57.0+, Firefox 52.0+, Safari 11+ Локальные службы: Chrome 41.0+, Firefox 30.0+
Интерфейсы	
Аудио	1 вход 3.5 мм (линейный), 1 выход 3.5 мм, моно
Сетевые интерфейсы	1 RJ45 auto 10/100M порт Ethernet
Тревожный интерфейс	1 вход, 1 выход (макс. DC 12 В, 30 мА)
Видеовыход	1 В р-р композитный выход (75 Ом/CVBS), только для регулировки
Локальное хранение	Встроенный слот для microSD/SDHC/SDXC-карты, до 128 Гб
Кнопка сброса настроек	Есть

Аудио	
Фильтрация шумов окружающей среды	Есть
Частота дискретизации	8 кГц/16 кГц/32 кГц/44.1 кГц/48 кГц
Аудиосжатие	G.711/G.722.1/G.726/MP2L2/PCM/MP3
Битрейт аудио	64 Кбит/с (G.711)/16 Кбит/с (G.722.1)/16 Кбит/с (G.726)/от 32 до 192 Кбит/с (MP2L2)/от 8 до 320 Кбит/с (MP3)
Основное	
Рабочие условия	От -40 до +60 °С, влажность 95 % или меньше (без конденсата)
Язык веб-клиента	32 языка Английский, русский, эстонский, болгарский, венгерский, греческий, немецкий, итальянский, чешский, словацкий, французский, польский, голландский, португальский, испанский, румынский, датский, шведский, норвежский, финский, хорватский, словенский, сербский, турецкий, корейский, китайский (традиционный), тайский, вьетнамский, японский, латышский, литовский, бразильский португальский
Питание	DC 12 В ± 25 % PoE (802.3af, класс 3)
Потребляемая мощность	DC 12 В, 0.9 А, макс. 10.5 Вт PoE: (802.3af, от 36 до 57 В), от 0.4 до 0.2 А, макс. 12.5 Вт
Уровень защиты	IP67, IK10
Материал	Передняя часть корпуса: металл; нижняя часть корпуса: металл; прозрачный купол: пластик
Размеры	Ø 153.4 × 133.2 мм (6.04 × 5.24")
Масса	Камера: 1300 г С упаковкой: 1500 г

Доступные модели

DS-2CD3785FWD-IZS (от 2.8 до 12 мм)

Размеры (ед. изм.: мм (дюймы))



Аксессуары



DS-1471ZJ-155
Подвесной кронштейн



DS-1473ZJ-155
Кронштейн
для установки на стену



DS-1475ZJ-SUS
Кронштейн для установки
на столб (стойку)



DS-1476ZJ-SUS
Кронштейн
для установки на угол

Правила эксплуатации

1. Устройство должно эксплуатироваться в условиях, обеспечивающих возможность работы системы охлаждения. Во избежание перегрева и выхода прибора из строя не допускается размещение рядом с источниками теплового излучения, использование в замкнутых пространствах (ящик, глухой шкаф и т.п.). Рабочий диапазон температур: от минус 40 до плюс 60 °С.
2. Все подключения должны осуществляться при отключенном электропитании.
3. Запрещена подача на входы устройства сигналов, не предусмотренных назначением этих входов, это может привести к выходу устройства из строя.
4. Не допускается воздействие на устройство температуры свыше плюс 60 °С, источников электромагнитных излучений, активных химических соединений, электрического тока, а также дыма, пара и других факторов, способствующих порче устройства. Не допускается воздействие прямых солнечных лучей непосредственно на матрицу видеокамеры.
5. Конфигурирование устройства лицом, не имеющим соответствующей компетенции, может привести к некорректной работе, сбоям в работе, а также к выходу устройства из строя.
6. Не допускаются падения и сильная тряска устройства.
7. Рекомендуется использование источника бесперебойного питания, во избежание воздействия скачков напряжения или нештатного отключения устройства.

Для получения информации об установке и включении устройства, пожалуйста, обратитесь к Краткому руководству пользователя соответствующего устройства.