

Аккумулятор РМ-12-12



ОПИСАНИЕ

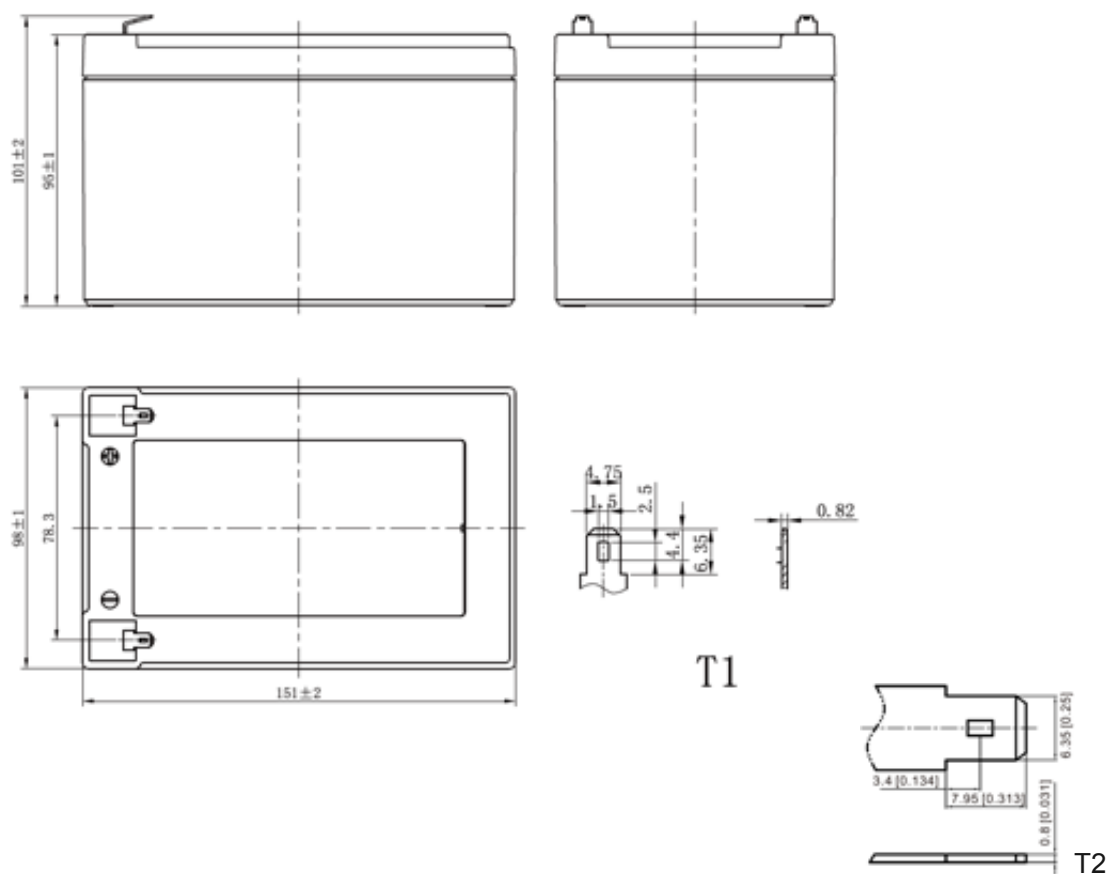
Батареи необслуживаемые, герметичные, свинцово-кислотные, устойчивые к коррозии, обладают высокой разрядной ёмкостью, длительным сроком службы, безопасные и надёжные, с очень низким уровнем саморазряда, простые в установке и обслуживании.

Сферы применения:

ИБП, системы аварийного освещения, измерительное оборудование, системы пожарной и охранной сигнализации, системы телекоммуникации и связи, автоматика, электростанции и подстанции.

ОСОБЕННОСТИ

- Свинцово-кислотная аккумуляторная батарея типа AGM
- Расчетный срок службы 5 лет (25°C)
- Герметичная конструкция
- Необслуживаемая: не требует ухода и способна работать в любом положении
- Конструкция межэлектродных сепараторов на основе стекловолокна (AGM-сепаратор) обеспечивает увеличенный срок службы и предотвращает короткое замыкание
- Не выделяет газ в процессе работы
- Система клапанов для защиты батареи от повышенного давления
- Высокоэффективные свинцово-кальциевые электродные сетки (PbCaSn) для увеличения емкости
- Сырье высокой чистоты: обеспечивает пониженный ток саморазряда



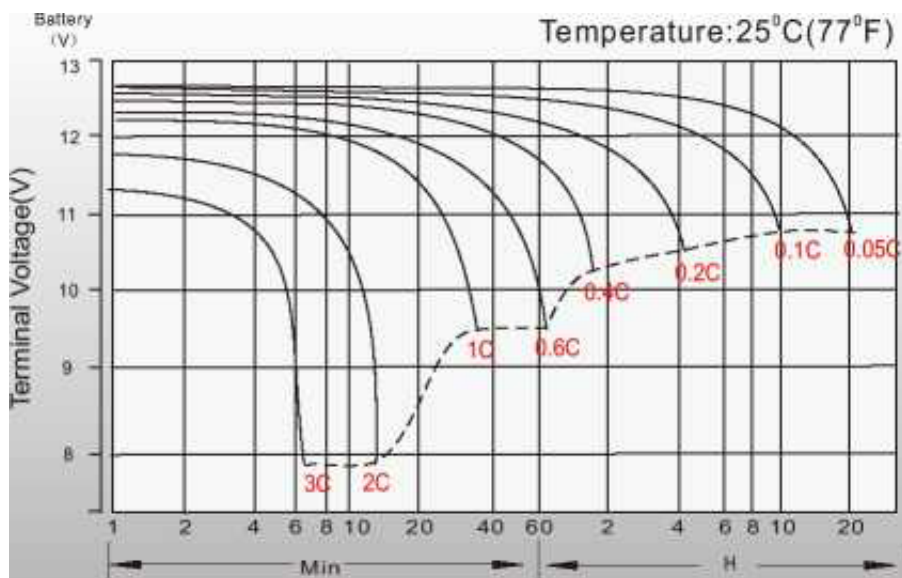
Разряд постоянным током (А) при 25°C

Фиксированное напряжение на грузки/ время	5мин	10мин	15мин	20мин	30мин	45мин	1ч	1.5ч	2ч	3ч	4ч	5ч	6ч	8ч	10ч	20ч
1.85 В/ячейка	36.1	25.2	19.7	16.1	11.8	8.64	7.31	5.36	4.21	3.04	2.42	2.06	1.76	1.39	1.11	0.587
1.80 В/ячейка	38.8	26.7	20.7	16.7	12.2	8.87	7.49	5.47	4.29	3.09	2.46	2.09	1.79	1.41	1.12	0.593
1.75 В/ячейка	40.9	27.7	21.4	17.2	12.5	9.07	7.65	5.57	4.37	3.14	2.49	2.12	1.81	1.43	1.13	0.600
1.70 В/ячейка	42.8	28.9	22.1	17.7	12.8	9.27	7.79	5.67	4.43	3.18	2.52	2.15	1.83	1.44	1.15	0.605
1.67 В/ячейка	44.3	29.7	22.7	18.0	13.0	9.42	7.91	5.74	4.48	3.21	2.55	2.16	1.85	1.45	1.15	0.610
1.60 В/ячейка	47.0	30.9	23.4	18.6	13.4	9.65	8.08	5.86	4.57	3.27	2.59	2.20	1.88	1.47	1.17	0.616

Постоянный разряд (Вт/ячейка) при температуре 25°C

Фиксированное напряжение на грузки/ время	5мин	10мин	15мин	20мин	30мин	45мин	1ч	1.5ч	2ч	3ч	4ч	5ч	6ч	8ч	10ч	20ч
	1.85 В/ячейка	68.2	47.9	37.8	30.9	22.9	16.8	14.2	10.5	8.24	5.97	4.77	4.07	3.49	2.76	2.20
1.80 В/ячейка	72.7	50.4	39.4	32.0	23.5	17.2	14.5	10.6	8.38	6.06	4.83	4.12	3.54	2.79	2.23	1.19
1.75 В/ячейка	75.8	52.1	40.5	32.7	24.0	17.5	14.8	10.8	8.50	6.14	4.89	4.17	3.58	2.82	2.25	1.20
1.70 В/ячейка	78.5	53.8	41.6	33.5	24.4	17.8	15.0	11.0	8.61	6.22	4.95	4.22	3.61	2.85	2.27	1.21
1.67 В/ячейка	80.6	55.0	42.5	34.1	24.8	18.0	15.2	11.1	8.69	6.27	4.99	4.25	3.64	2.87	2.29	1.22
1.60 В/ячейка	83.9	56.6	43.6	34.9	25.4	18.4	15.5	11.3	8.83	6.37	5.06	4.31	3.69	2.91	2.32	1.23

Характеристики разряда



ХАРАКТЕРИСТИКИ

Наименование	PM-12-12
Номинальное напряжение	12 В
Номинальная ёмкость (20-часовой разряд до 1,75 В/эл)	12 Ач
Размеры (ДхШхВ)	151x98x95 (101±1) мм
Вес	Около 3.85 кг
Внутреннее сопротивление	Около 18 мОм

Рабочая температура	Заряд: -20-40°C, Разряд: -20-55°C, Хранение -15-50°C
Температурное влияние на ёмкость	40°C 105%, 25°C 100%, 0°C 86%
Напряжение буферного режима заряда	13,5-13,8 В, Рекомендуемое 13,6 В
Напряжение циклического режима заряда	14,4-15 В, Рекомендуемое 14,7 В
Температурная компенсация (буферный режим)	-18 мВ/°C
Температурная компенсация (циклический режим)	-30 мВ/°C
Максимальный зарядный ток	<3,6 А
Максимальный разрядный ток (5 сек)	180 А
Саморазряд за месяц	2% (20°C)
Клеммы	T1(187)/T2(250)
Цвет	Черный
Материал корпуса	ABS
Срок службы	5 лет
Гарантия	12 месяцев со дня продажи

* Характеристики АКБ при номинальной температуре 25°C.

** Примечание:

- Время работы в режиме батарейной поддержки может отличаться в зависимости от мощности и вида нагрузки, состояния сети электропитания, срока службы батарей, температуры окружающей среды и т.д.
- Установка и подключение трехфазного оборудования должно осуществляться только сертифицированными специалистами. Пожалуйста, обращайтесь в представительство POWERCOM в Москве или в Центральный сервисный центр.
- В связи с постоянной работой по улучшению свойств продукции технические характеристики могут быть изменены без предварительного уведомления с отражением в сопроводительной документации.
- Данная информация не является офертой и не может рассматриваться как гарантия производителя.
- Номинальное напряжение ИБП устанавливается в соответствии с региональными стандартами.