

HIKVISION

DS-2CE16C2T-IR

Цилиндрическая цветная камера Turbo HD 720p

ПАСПОРТ ИЗДЕЛИЯ

DS-2CE16C2T-IR



Ключевые особенности:

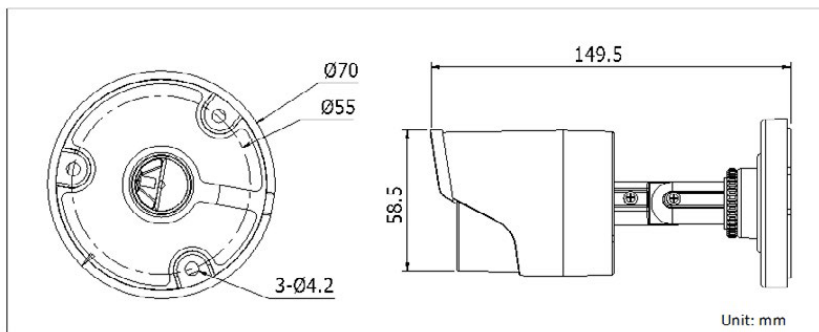
- Progressive Scan CMOS матрица
- 720p
- IP66
- День/ночь – механический ИК-фильтр
- ИК до 20 метров

* Изображения и спецификации могут быть изменены без дополнительного уведомления.
* За подробной информацией обращайтесь к вашему персональному менеджеру.

Спецификации

	DS-2CE16C2T-IR
Камера	
Матрица	1/3" Progressive Scan CMOS
Разрешение	1280x720
Чувствительность	0.01лк @(F1.2, AGC вкл.), Олк с вкл ИК
Отношение "Сигнал-шум"	Более 52 дБ
Крепление объектива	M12
Объектив	3.6мм (2.8мм, 6мм опционально)
Угол обзора	76.88°(3.6мм), 99.73°(2.8мм), 50.1°(6мм)
Электронный затвор	1/25 (1/30)-1/50,000с
Режим «День/ночь»	Механический ИК-фильтр
Синхронизация	Внутренняя
Видеовыход	1 аналоговый HD выход
Основное	
Питание	12В DC
Потребляемая мощность	3.5Вт макс.
Дальность действия ИК	До 20м
Рабочие условия	-40°С — 60°С
Защита	IP66
Размеры	Ф 70 × 149.5 мм
Вес	360 гр.

Размеры



Правила эксплуатации

1. Устройство должно эксплуатироваться в условиях, обеспечивающих возможность работы системы охлаждения. Во избежание перегрева и выхода прибора из строя не допускается размещение рядом с источниками теплового излучения, использование в замкнутых пространствах (ящик, глухой шкаф и т.п.). Рабочий диапазон температур от -40 до +60 (°C)
2. Питание 220В должно подаваться от розетки, имеющей заземление.
3. Все подключения должны осуществляться при отключенном электропитании.
4. Запрещена подача на входы устройства сигналов, не предусмотренных назначением этих входов – это может привести к выходу устройства из строя.
5. Запрещено использование для устройства посторонних блоков питания.
6. Запрещено подключение других приборов к блоку питания дополнительно к устройству, так как это может вызвать превышение максимальной допустимой мощности.
7. Не допускается воздействие на устройство температуры свыше +60(°C), источников электромагнитных излучений, активных химических соединений, электрического тока, а также дыма, пара и других факторов, способствующих порче устройства. Не допускается воздействие прямых солнечных лучей непосредственно на матрицу видеокамеры.
8. Конфигурирование устройства лицом, не имеющим соответствующей компетенции, может привести к некорректной работе, сбоям в работе, а также к выходу устройства из строя.
9. Не допускаются падения и сильная тряска устройства.
10. Рекомендуется использование источника бесперебойного питания, во избежание воздействия скачков напряжения или нештатного отключения устройства.

* Изображения и спецификации могут быть изменены без дополнительного уведомления.

* За подробной информацией обращайтесь к вашему персональному менеджеру.

Гарантийные обязательства

1. Настоящие гарантийные обязательства действуют в отношении всех поставляемых Поставщиком Товаров и действительны от даты продажи Товара конечному потребителю изделия в течение всего гарантийного срока на Товар.
2. Гарантия на Товар действует в той комплектации (конфигурации), которая указана в накладной на отгрузку. Любые изменения комплектации (конфигурации) Товара, требующие вскрытия корпуса, в том числе установка дополнительных устройств должны быть произведены Поставщиком с отметкой в гарантийном талоне о произведенных изменениях и подтверждены печатью Поставщика. В случае невыполнения данных требований претензии по работоспособности изделий не принимаются.
3. При выходе из строя Товара в период гарантийного срока эксплуатации Покупатель имеет право на бесплатный ремонт (за исключением не гарантийных случаев, описанных в п.6), который осуществляется в Сервисном центре.
4. При предъявлении гарантийного талона фирмы производителя гарантийный ремонт или замена Товара производится в течение 30 (тридцати) календарных дней с момента поступления Товара в Сервисный центр ЗАО «Хиквижн» в соответствии с действующим законодательством. В случае гарантийной замены устройства или его комплектующей детали на новую, срок гарантии исчисляется с момента продажи Товара.
5. Замена вышедшего из строя Товара на аналогичный Товар такой же марки, либо замена на такое же устройство другой марки, производится только при возникновении в изделии неисправностей, возникших не по вине Покупателя при предъявлении им гарантийного талона или гарантийного талона фирмы производителя. При отсутствии указанного документа, изделие обмену не подлежит. Решение о замене принимается Поставщиком в течение 7 (семи) рабочих дней с момента соответствующего обращения.
6. Определение гарантийного случая:
Гарантийным является случай дефекта (потери работоспособности) любого из компонентов гарантийного оборудования, за исключением:
 - механических повреждений, включая случайные, полученных в результате использования неоригинальных запасных частей, обслуживания или модификации оборудования кроме как авторизованным сервисным центром;

* Изображения и спецификации могут быть изменены без дополнительного уведомления.
* За подробной информацией обращайтесь к вашему персональному менеджеру.

- дефектов, возникших как следствие очевидных нарушений условий эксплуатации;
 - дефектов, возникших в результате нормального износа/старения (расходные материалы), заявленных в течение гарантийного периода.
7. В гарантийном ремонте (замене) может быть отказано при отсутствии или невозможности прочесть (повреждение, закрашивание, удаление) серийного номера на устройстве.
 8. Настоящая гарантия не распространяется:
 - на ущерб, причиненный другому оборудованию, работающему в сопряжении с данным изделием;
 - на повреждение или неисправности, вызванные пожаром, молнией и другими природными явлениями, а так же форс-мажорными обстоятельствами;
 9. Гарантийное обслуживание изделий, на которые установлены гарантийные сроки фирмами производителями, производится в официальных сервисных центрах соответствующих фирм.
 10. По истечении гарантийного срока ремонт производится Поставщиком на общих основаниях и отдельно оплачивается Покупателем по тарифам, установленным Поставщиком. Расходы по доставке и возврату изделия в этом случае не возвращаются.
 11. Гарантийный срок устанавливается в размере 5 лет с момента продажи оборудования Покупателем конечному потребителю, что должно быть подтверждено соответствующими документами.

* Изображения и спецификации могут быть изменены без дополнительного уведомления.

* За подробной информацией обращайтесь к вашему персональному менеджеру.

Действия при поломке оборудования	
Срок гарантии истек или отправка оборудования в ремонт производится силами покупателя ▼	Оборудование на гарантии, отправка производится через продавца ▼
Убедиться, что все листы гарантийного талона заполнены корректно (указаны наименование товара, серийный номер, дата покупки), проверить наличие печати продавца и подписи покупателя на всех листах гарантийного талона. ▼	
Максимально подробно заполнить лист «описание неисправности оборудования» ▼	Продавец заполняет лист «описание неисправности оборудования» на базе информации, имеющейся у покупателя ▼
Подготовить оборудование к отправке: по возможности укомплектовать все имеющиеся аксессуары в оригинальную упаковку (блок питания является обязательным к комплектации), т.к. в случае обмена оборудования, заменяется комплект целиком для точной диагностики. ▼	
На упакованном изделии указать полный почтовый адрес отправителя, включая индекс, данные контактного лица, телефон (отрежьте и заполните «Бланк указания адреса отправителя и получателя») ▼	
Отправка по адресу, указанному в гарантийных обязательствах производится за счет покупателя ▼	Передать оборудование Продавцу для отправки в сервисный центр и копии документов на приобретение ▼
Не ранее, чем через 5 рабочих дней после доставки оборудования до сервисного центра (время включает в себя приемку и тестирование оборудование, срок доставки уточняйте при отправке у перевозчика) можно уточнить получение и состояние ремонта по телефону +7 (812) 313-19-63 или по электронной почте support@hikvision.su ▼	
В случае непоступления оборудования в сервисный центр, уточнить состояние доставки: ▼	
В почтовом отделении (транспортной компании) ▼	У продавца ▼
<p>Ремонт оборудования до 45 дней (в соответствии с п.1 ст.20 ЗоЗПП). <i>Если ремонт производится на платной основе:</i> По результатам тестирования сервисный центр высылает «акт отказа изделия» с указанием срока, стоимости ремонта и счет на оплату. Покупателю необходимо подтвердить согласие оплаты, отправив подписанный акт на факс +7 (812) 313-19-63 или на электронную почту product@hikvision.su в соответствии с инструкциями, изложенными в акте. Отправка оборудования производится по факту оплаты услуг.</p> <p>Примечание: для физических лиц оплата счета, полученного вместе с «актом отказа изделия», возможна через кассы Сбербанка. Сразу после оплаты покупателю необходимо отправить квитанцию об оплате на факс +7 (812) 313-19-63 или на электронную почту support@hikvision.su ▼</p>	
Получение изделия обратно наложенным платежом (для юр. Лиц оплата по безналичному расчету перевозчику)	Получить изделие обратно у продавца (доставка осуществляется средствами продавца)

Гарантийный талон

№	Наименование изделия	Кол-во	Серийный №
1.		1	

Отметка ОТК

М.П.

(Подпись и дата)

(Дата продажи)

(Подпись продавца)

Гарантийный ремонт производится в сервисном центре

ЗАО «Хиквижн»

по адресу:

194044, г. Санкт-Петербург, Выборгская наб., д. 45, Лит. Е, пом. 602,

Тел./Факс. +7 (812) 313-19-63

e-mail: support@hikvision.su

Настоящим подтверждаю приемку изделия в полном комплекте, пригодного к использованию. Вся информация о потребительских свойствах товара, необходимая для выбора покупки в соответствии с моими целями приобретения, а также безопасной и правильной эксплуатации, мне предоставлена.

Гарантийный талон фирмы изготовителя получил.

С условиями гарантии ознакомлен и согласен:

_____/_____
(Подпись покупателя)

(Дата)

Уважаемые покупатели! Сохраняйте оригинальную упаковку товара до истечения гарантийного срока. При потере оригинальной упаковки или отсутствие на товаре этикетки со штрих-кодом фирмы производителя в исполнении гарантийных обязательств будет отказано.

В случае неполучения какого-либо из вышеперечисленных документов или имеющих замечаний, покупатель собственноручно указывает о них здесь:

* Изображения и спецификации могут быть изменены без дополнительного уведомления.

* За подробной информацией обращайтесь к вашему персональному менеджеру.

ВНИМАНИЕ:

Для быстрой и точной диагностики неисправности, просим Вас заполнить максимально полно нижеприведенную форму

Описание неисправности оборудования т.е. в чем именно проявляется неисправность: _____

Общее описание системы: _____

Место установки изделия: внутри отапливаемого помещения,
внутри не отапливаемого помещения, снаружи помещения
(выделите нужное или впишите свой вариант) _____

1. **Условия установки изделия:** стена (дерево, кирпич, железобетон,
другое: _____), столб (дерево, железобетон,
железо, другое: _____),

(выделите нужное или впишите свой вариант)

2. **Наличие изоляции между кронштейном камеры и поверхностью
установки:** нет, да (какая именно изоляция _____)
(выделите нужное или впишите свой вариант)

3. **Длина кабеля от камеры до ближайшей монтажной коробки, м:**

4. **Наличие скруток между камерой и коробкой: нет, да**

5. **Наличие грозозащиты:** нет, да (марка _____)

6. **Условия эксплуатации изделия:** температурный диапазон от
до __, влажность (высокая, средняя, низкая), запыленность (высокая,
средняя, низкая), дополнительные сведения: _____

(выделите нужное или впишите свой вариант)

7. **Передача видеосигнала от камеры к устройству
записи/отображения:**

коаксиальный кабель: марка _____, длина _____;

витая пара: передатчик _____, приемник _____, длина _____
_____;

оптоволокно: передатчик _____, приемник _____, длина _____
_____;

другое: _____

8. Подключение к источнику питания:

Камера с питанием 220В: сеть 220В, сеть 220В через стабилизатор (марка стабилизатора _____), через источник стабилизированного питания (марка источника _____), другое _____
Камера с питанием DC 12В или DC/AC 12/24В: через БП со стабилизатором (марка БП _____), через источник стабилизированного питания (марка источника _____),
другое _____

(выделите нужное или впишите свой вариант)

9. Дополнительные сведения:

10.

Сведения о возможных рекламациях

Дата	Время работы до поломки (часов)	Подтвержденная неисправность	Дата направления рекламации и № письма	Меры, предпринятые по рекламации

* Изображения и спецификации могут быть изменены без дополнительного уведомления.
* За подробной информацией обращайтесь к вашему персональному менеджеру.

Получатель:
194044, г. Санкт-Петербург,
Выборгская наб., д. 45, Лит. Е, пом. 602
Тел./Факс. +7 (812) 313-19-63 e-mail: support@hikvision.su

Отправитель:

Индекс _____, город. _____,

ул. _____ дом _____, кор. _ ., кв. _____,

ФИО _____

Организация _____

тел. _____

e-mail: _____

Бланк указания адреса отправителя и получателя