

DGS-3000-28SC

20-port 100/1000Base-X SFP, 4-port 100/1000Base-T/SFP combo and
4-port 10GBase-X SFP+ Stackable Managed L2 Switch /
Управляемый L2 стекируемый коммутатор с 20 портами
100/1000Base-X SFP, 4 комбо-портами 100/1000Base-T/SFP и
4 портами 10GBase-X SFP+



Quick Installation Guide Краткое руководство по установке

Introduction

This Quick Installation Guide gives instructions for setting up the D-Link DGS-3000-28SC switch. The model you have purchased may appear slightly different from those shown in the illustrations.

Package Contents

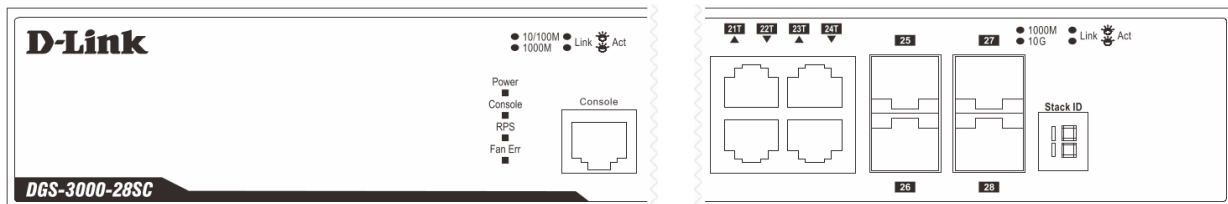
Open the shipping carton of the Switch and carefully unpack its contents. Please consult the packing list located to make sure all items are present and undamaged.

- One DGS-3000-28SC Switch
- AC power cord(s)
- One DC power source connector
- One RJ-45 to RS-232 console cable
- One set of Power Cord Retainer
- 2 Mounting Brackets
- Mounting kit
- Four rubber feet with adhesive backing
- One Quick Installation Guide
- Warranty Certificate

If any of the above items are damaged or missing, please contact your local reseller for replacement.

Hardware Overview

LED Indicators

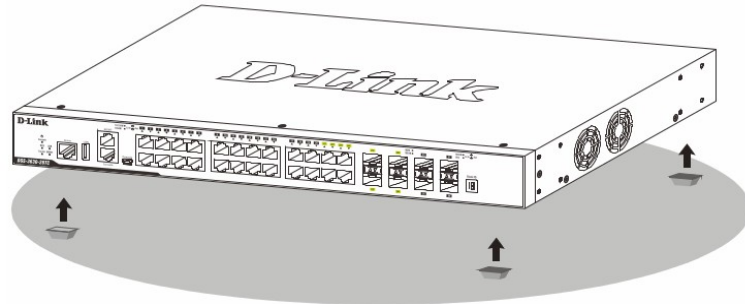


LED	Colour	Status	Description
Power	Green	Solid Green	Power on.
		Light Off	Power off.
Console	Green	Blinking Green	During the Power-On Self Test (POST).
		Light Off	The Power-On Self Test (POST) is finished.
		Solid Green	A user is logged in through the console port.
RPS	Green	Solid Green	RPS is connected.
		Light Off	RPS is not connected / RPS switch is turned off.
Fan Err	Red	Blinking Red	Any of the fans has failed.
		Light Off	All fans are working normally.
Link/Act LEDs	The Switch has LED indicators for Link and Activity.		
Stacking ID	1-6	For standalone Switches, this will display number "1". For stacked Switches, this indicates the position in the stacking box ID, which can be assigned manually by the user or automatically by the system.	
	H	Indicates this switch is the master switch in the stack.	
	h	Indicates this switch is the backup master switch in the stack.	
	G	Indicates the Safeguard engine entered the exhausted mode.	

Installation Guidelines

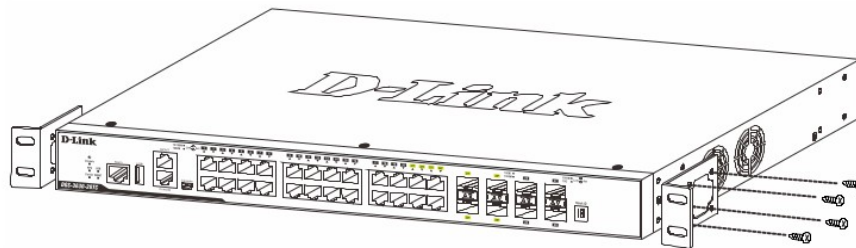
Installing the Switch without a Rack

When installing the switch on a desktop or shelf, the rubber feet included with the device must be attached on the bottom at each corner of the device's base. Allow enough ventilation space between the device and the objects around it.

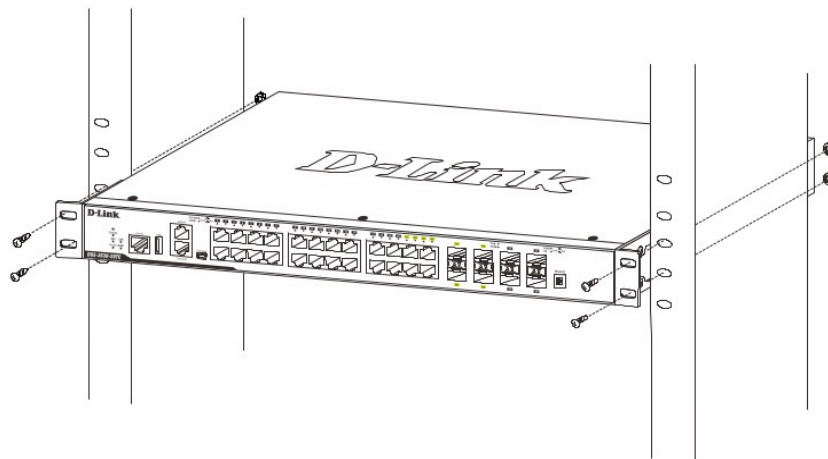


Installing the Switch in a Standard 19" Rack

The Switch can be mounted in a standard 19"(1U) rack using the provided mounting brackets. Fasten the mounting brackets to the sides of the Switch using the screws provided.

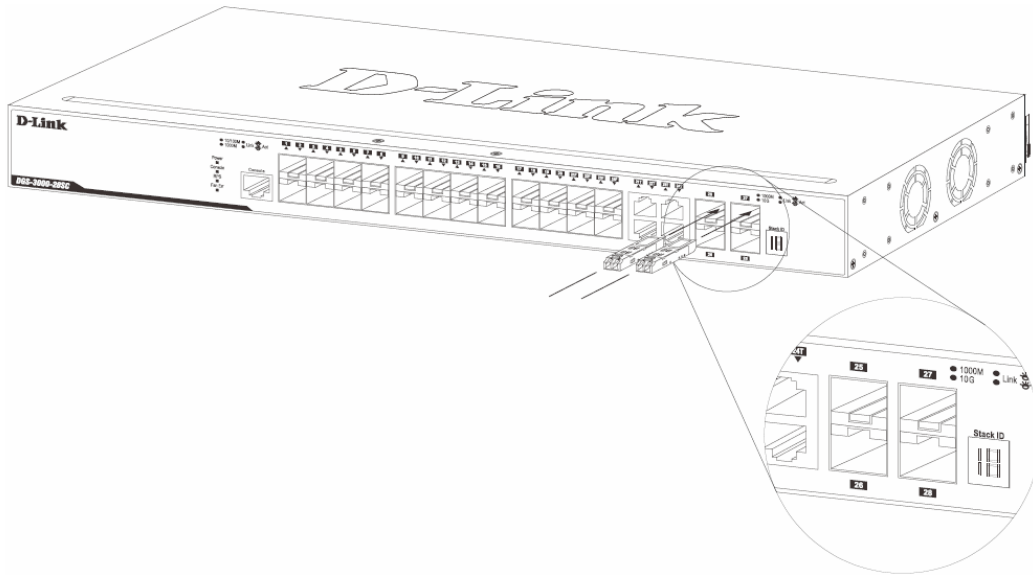


Fasten the mounting brackets in any available open space in the rack using the screws provided.



Installing Transceivers into the Transceiver Ports

The Switch is equipped with Small Form-factor Pluggable (SFP) and Small Form-factor Pluggable plus (SFP+) ports, which supply connecting SFP, WDM SFP and SFP+ transceivers.



Connecting to Power

Power On (AC Power)

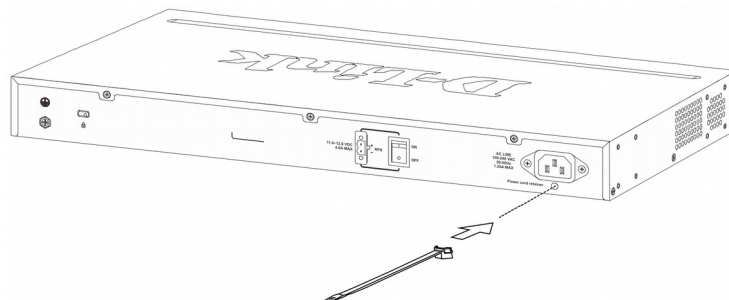
Plug one end of the AC power cord into the power socket of the Switch and the other end into the local power source outlet.

Power Failure (AC Power)

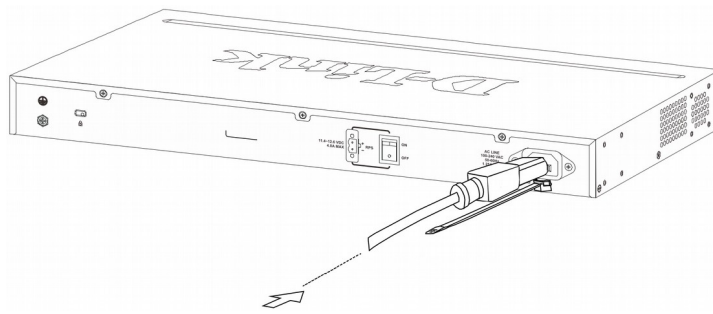
For AC power supply units, as a precaution, in the event of a power failure, unplug the Switch. When power has resumed, plug the Switch back in.

Installing the Power Cord Clip

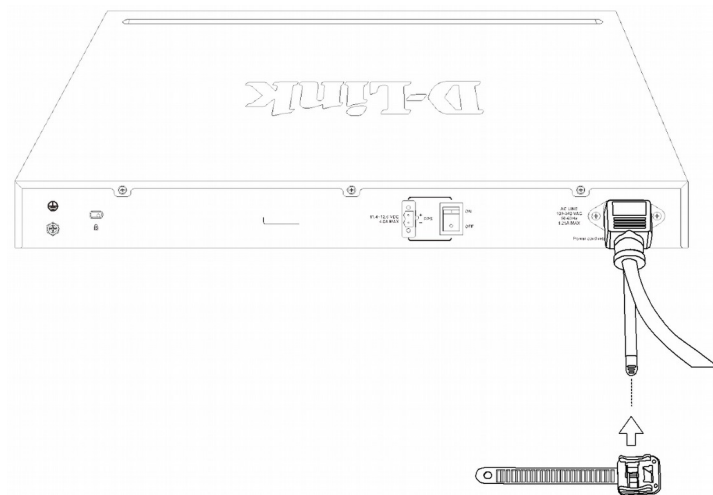
A) With the rough side facing down, insert the Tie Wrap into the hole below the power socket.



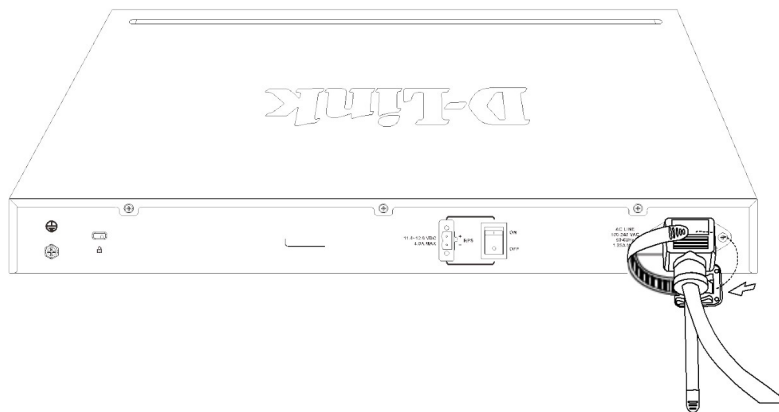
B) Plug the AC power cord into the power socket of the Switch.



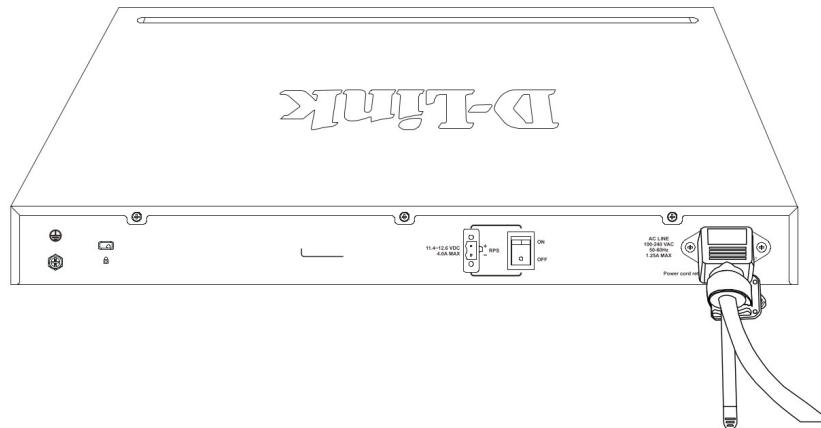
C) Slide the Retainer through the Tie Wrap until the end of the cord.



D) Circle the tie of the Retainer around the power cord and into the locker of the Retainer.



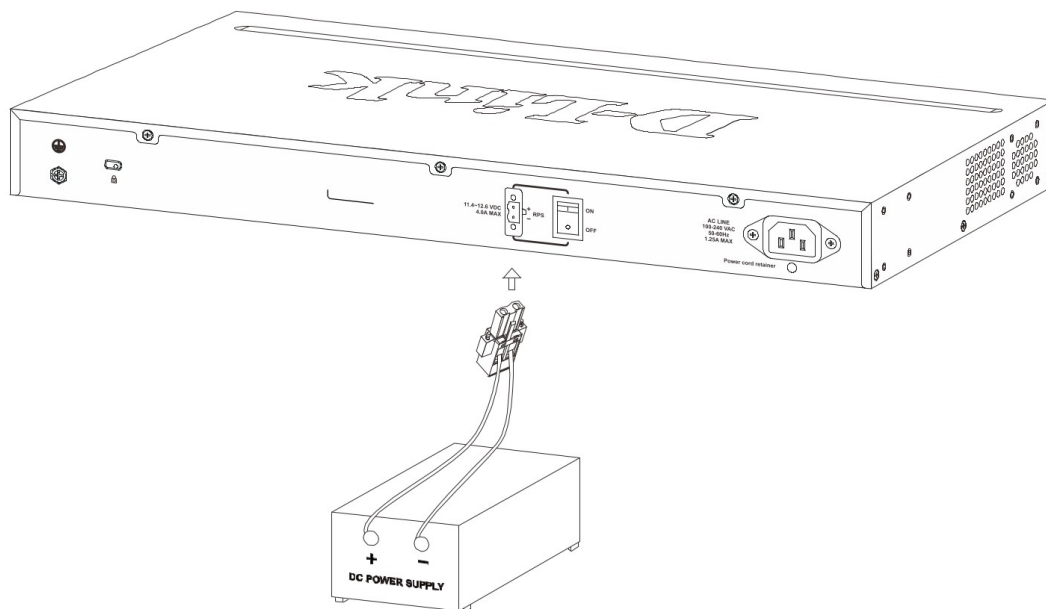
E) Fasten the tie of the Retainer until the power cord is secured.



Connecting a DC Power Supply

The Switch provides a DC power source connector to connect to any DC power source. The DC power source that will be activated when the AC power is not working. The DC power source must meet the following requirements:

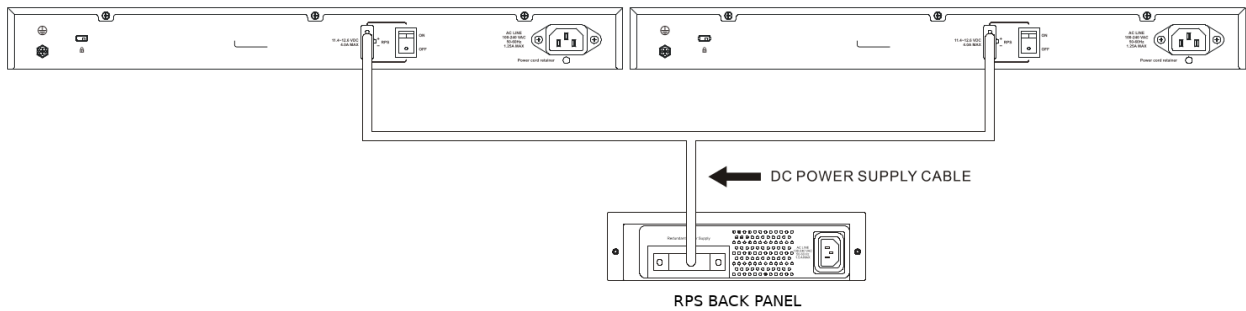
- The DC power source's output voltage must be between 11.4V and 12.6V.
- The DC power source's output current rate must be higher or equal to 2.5A.
- Voltage protection must be applied when the voltage is higher or equal to 15V.
- Current protection must be applied when the current is higher or equal to 6A.



1. Make sure that the ON/OFF toggle switch on the rear panel of the Switch is turned off.
2. Connect one end of the DC power cords supplied to a DC power source. Make sure that connection polarity (positive and negative) is correct at both sides before using this feature to avoid any damaged. Connect the other end of the DC power cords to the DC power source connector.
3. Connect the DC power source connector to the switch.
4. Turn the ON/OFF toggle switch on.

Connecting the RPS to the RPS Port

The DPS-200A, DPS-500A, and DPS-500DC/B Redundant Power Supply (RPS) can be connected to the RPS port of the Switch using the DC power supply cord, called the DPS-CB150-2PS/B. It is important to notice that the RPS can supply power to one or two DGS-3000-28SC Switches at the same time.



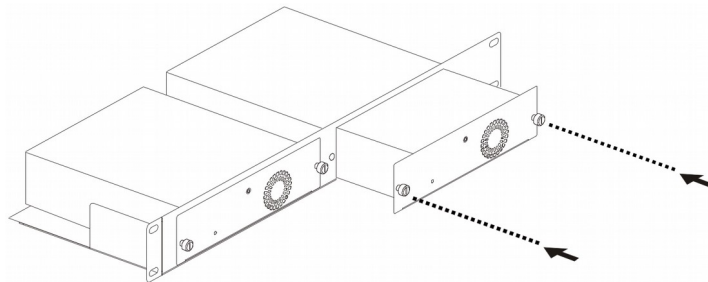
1. Disconnect the Switch from the main AC power source.
2. Insert the 14-pin end of the DC power supply cord into the RPS and the 2-pin end into the receptacle of the RPS port on the Switch.
3. Using a standard AC power cord, connect the RPS to the main AC power source. A green LED on the front panel of RPS will illuminate to indicate a successful connection.
4. Make sure that the ON/OFF toggle switch on the rear panel of the Switch is turned on.
5. Re-connect the Switch to the AC power source and power on the RPS.

No configuration is needed in the Switch software for this installation.

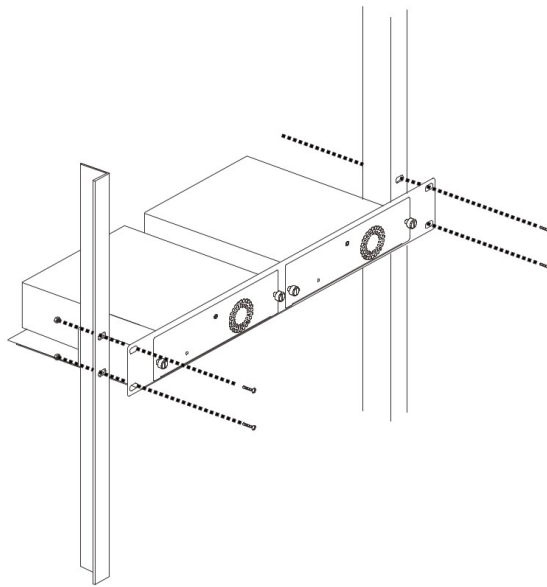
Installing the RPS into a Rack-mount Chassis

The RPS can be installed into an RPS rack-mount chassis unit, called the DPS-800. The DPS-800 is a standard-size rack-mount (1 standard unit in height) designed to hold up to two RPS's.

1. Install the DPS-200A/DPS-500A/DPS-500DC/B in the DPS-800 as shown below.



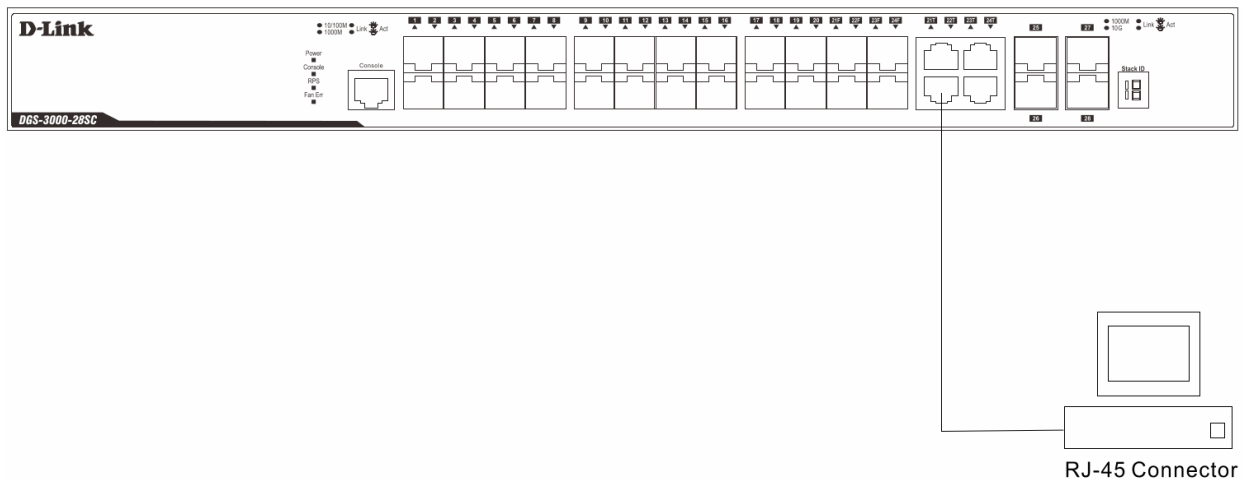
2. Install the DPS-800 in an Equipment Rack as shown below.



Switch Connections

Switch to End Node

End nodes include PCs outfitted with a 10, 100 or 1000 Mbps RJ-45 Ethernet Network Interface Card (NIC) and routers. An end node connects to the Switch via a twisted-pair UTP/STP cable. Connect the end node to any of the 1000Base-T ports of the Switch. The Link/Act LEDs for each Ethernet port will light green or amber when the link is valid.

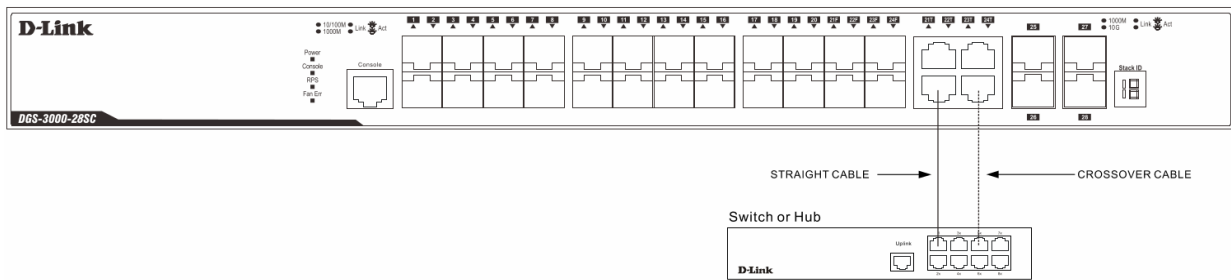


Switch to Another Switch

The Switch can be used to connect to any other switch or hub in the network. This network topology is used when the Switch does not have enough ports to cater for all the end nodes in the network. There is a great deal of flexibility on how connections are made using the appropriate cabling.

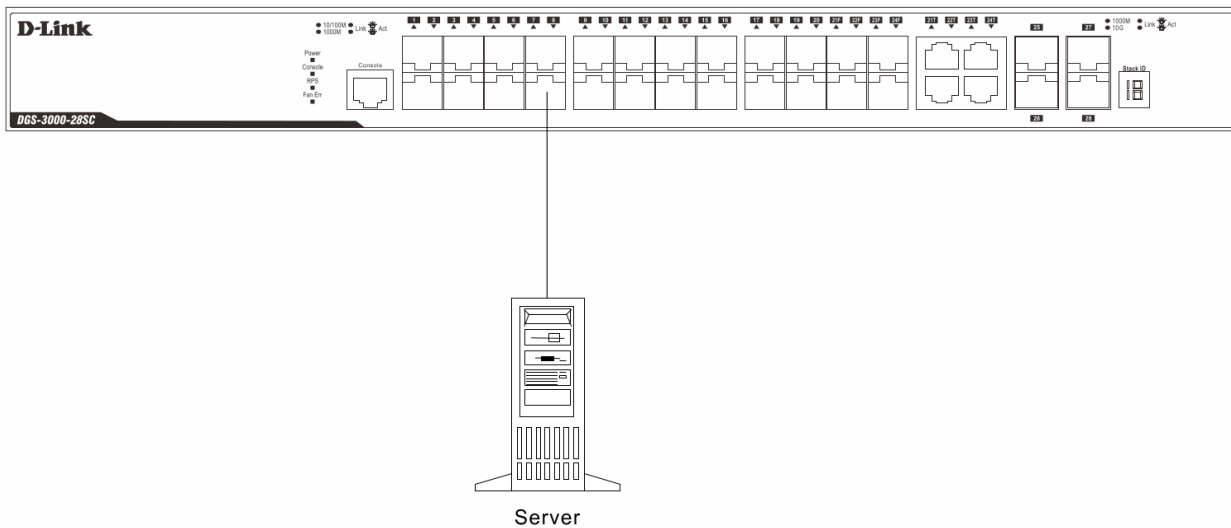
- Connect a 10Base-T switch port to the Switch via a twisted-pair Category 3, 4 or 5 UTP/STP cable.
- Connect a 100Base-TX switch port to the Switch via a twisted-pair Category 5 UTP/STP cable.

- Connect 1000Base-T switch port to the Switch via a twisted pair Category 5e UTP/STP cable.
- Connect switch supporting a fiber-optic uplink to the Switch's SFP/SFP+ ports via fiber-optic cabling.



Connecting to Network Backbone or Server

The combo SFP ports and the 1000Base-T ports are ideal for uplinking to a network backbone, server or server farm. The copper ports operate at a speed of 10, 100 or 1000Mbps. Connections to the Gigabit Ethernet ports are made using a fiber-optic cable or Category 5e copper cable, depending on the type of port. A valid connection is indicated when the Link LED is lit.



Management Options

Web-based Management Interface

After successfully installing the Switch, the user can configure the Switch, monitor the LED panel, and display statistics graphically using one of the Web browser given below:

- Microsoft® Internet Explorer (version 5.5 and later)
- Netscape (version 8 and later)
- Mozilla Firefox (version 2.0 and later)
- Safari (version 4.0 and later)
- Google Chrome (version 6.0 and later).

SNMP-based Management

The Switch can be managed with an SNMP-compatible console program. The Switch supports SNMP version 1.0, version 2.0 and version 3.0.

Command Line Interface

The user can also connect a computer or terminal to the serial console port to access the Switch. The command line interface provides complete access to all Switch management features.

Connecting the Console Port

To use the console port, the following equipment is needed:

- A terminal or a computer with both an RS-232 serial port and the ability to emulate a terminal (it is possible to use Hyperterminal, Putty, Minicom etc);
- A console cable with a male DB-9 connector on one end and an RJ-45 connection on the other. This cable should be included with the Switch.

To connect a terminal to the console port:

1. Connect the male DB-9 connector on the console cable to the RS-232 serial port on the computer.
2. Insert the RJ-45 connector into the RJ-45 console port on the front of the Switch. Set the terminal emulation software as follows:
 - Serial port: COM port 1 or COM port 2
 - Baud rate: 115200
 - Data bits: 8
 - Parity: none
 - Stop bits: 1
 - Flow control: none
 - Under Properties, select VT100 for Emulation mode.
 - Select Terminal keys for Function, Arrow and Ctrl keys. Make sure to use Terminal keys (not Windows keys) are selected.
3. After you have correctly set up the terminal, plug the power cord into the power receptacle on the back of the Switch. The boot sequence appears in the terminal. After the boot sequence completes, the console login screen will be displayed.

First Time Connecting to the Switch

Upon initial connection to the Switch, the login screen appears (see example below).

```
DGS-3000-28SC Gigabit Ethernet Switch
Command Line Interface

Firmware: Build 5.00.013
Copyright(C) 2014 D-Link Corporation. All rights reserved.
UserName:
```

There is no initial username or password. Press **Enter** in both the Username and Password fields. Then access will be given to enter commands after the command prompt DGS-3000-28SC: admin#.

Logging onto the Web Manager

To begin managing the Switch, simply run the browser installed on your computer and point it to the IP address you have defined for the device. The URL in the address bar should read something like: http://123.123.123.123, where the numbers 123 represent the IP address of the Switch.

NOTE: The factory default IP address is 10.90.90.90/8.

This opens the management module's user authentication window, as seen below.



As there is no default User name or Password, click OK to proceed. This will open the Web-based user interface.

Additional Information

For more detailed information on how to set up and configure the switch, please visit the website <http://www.dlink.com/>

Правила и условия безопасной эксплуатации

Внимательно прочитайте данный раздел перед установкой и подключением устройства. Убедитесь, что устройство и кабели не имеют механических повреждений. Устройство должно быть использовано только по назначению, в соответствии с кратким руководством по установке.

Устройство предназначено для эксплуатации в сухом, чистом, незапыленном и хорошо проветриваемом помещении с нормальной влажностью, в стороне от мощных источников тепла. Не используйте его на улице и в местах с повышенной влажностью. Не размещайте на устройстве посторонние предметы. Вентиляционные отверстия устройства должны быть открыты. Температура окружающей среды в непосредственной близости от устройства и внутри его корпуса должна соответствовать рабочей температуре, указанной в технических характеристиках устройства. Электропитание должно соответствовать параметрам электропитания, указанным в технических характеристиках устройства.

Не вскрывайте корпус устройства! Перед очисткой устройства от загрязнений и пыли отключите питание устройства. Удаляйте пыль с помощью влажной салфетки. Не используйте жидкие/аэрозольные очистители или магнитные/статические устройства для очистки. Избегайте попадания влаги в устройство.

Устройство должно также быть заземлено, если это предусмотрено конструкцией корпуса или вилки на кабеле питания.

Срок службы устройства - 5 лет.

Гарантийный период исчисляется с момента приобретения устройства у официального дилера на территории России и стран СНГ и составляет один год.

Вне зависимости от даты продажи гарантийный срок не может превышать 2 года с даты производства изделия, которая определяется по 6 (год) и 7 (месяц) цифрам серийного номера, указанного на наклейке с техническими данными.

Год: С – 2012, D – 2013, E – 2014, F – 2015, G – 2016, H – 2017, I – 2018, J – 2019, O – 2020, 1 – 2021.

Месяц: 1 – январь, 2 – февраль, ..., 9 – сентябрь, A – октябрь, B – ноябрь, C – декабрь.

При обнаружении неисправности устройства обратитесь в сервисный центр или группу технической поддержки D-Link.

Введение

В этом кратком руководстве по установке даны инструкции по настройке коммутатора DGS-3000-28SC. Приобретенная модель может незначительно отличаться от показанной на иллюстрациях.

Комплект поставки

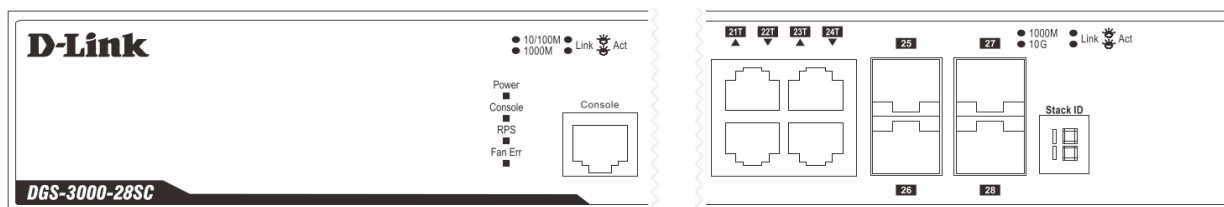
Откройте коробку и аккуратно распакуйте ее содержимое. Проверьте по списку наличие всех компонентов и убедитесь, что они не повреждены.

- Коммутатор DGS-3000-28SC
- Кабель питания AC
- Клеммный блок для подключения источника питания DC
- Консольный кабель (с разъемами RJ-45 и RS-232)
- Фиксатор для кабеля питания
- 2 крепежных кронштейна для установки в 19-дюймовую стойку
- Комплект для монтажа
- 4 резиновые ножки
- Краткое руководство по установке
- Гарантийный талон

Если что-либо отсутствует или есть повреждения, обратитесь к Вашему поставщику.

Обзор устройства

Передняя панель



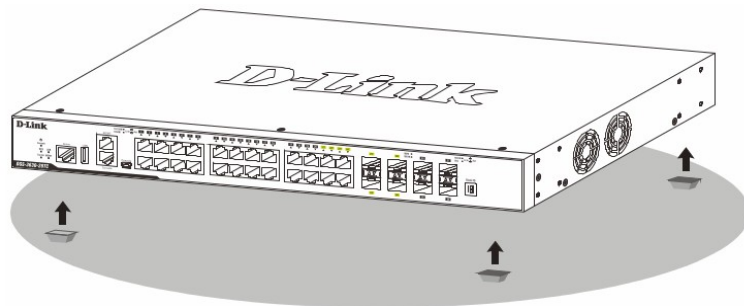
Индикатор	Цвет	Режим	Описание
Power	Зеленый	Горит постоянно (зеленый)	Устройство включено.
		Не горит	Устройство выключено.
Console	Зеленый	Мигает (зеленый)	Выполняется процедура Power-On Self Test (POST).
		Не горит	Процедура Power-On Self Test (POST) успешно завершена.
		Горит постоянно (зеленый)	Пользователь подключился через консольный порт.
RPS	Зеленый	Горит постоянно (зеленый)	Подключен резервный источник питания.
		Не горит	Нет подключенных источников питания / резервный источник питания отключен.
Fan Err	Красный	Мигает (красный)	Ошибка в работе вентилятора.
		Не горит	Вентиляторы функционируют нормально.
Link/Act	Индикаторы портов.		

Stacking ID	1-6	Идентификатор стека (Stacking ID) может быть задан пользователем вручную или автоматически назначен системой. У автономных коммутаторов данный индикатор всегда отображает цифру "1".
	H	Коммутатор является основным (master) в стеке.
	h	Коммутатор является резервным (backup master) в стеке.
	G	Включена функция Safeguard engine, коммутатор перешел в режим высокой загрузки (exhausted mode).

Установка коммутатора

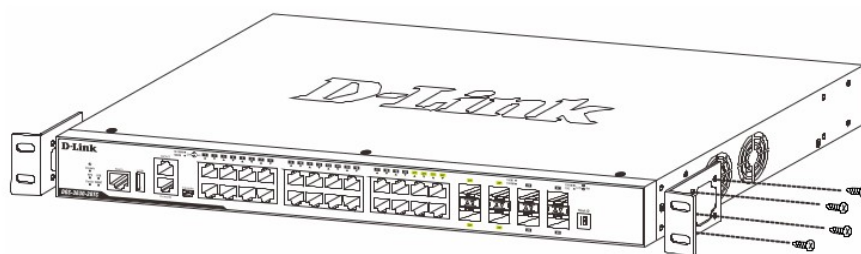
Установка на плоскую поверхность

При установке коммутатора на стол или какую-либо плоскую поверхность необходимо прикрепить входящие в комплект поставки резиновые ножки к нижней панели коммутатора, расположив их по углам. Обеспечьте достаточное пространство для вентиляции между устройством и объектами вокруг него.

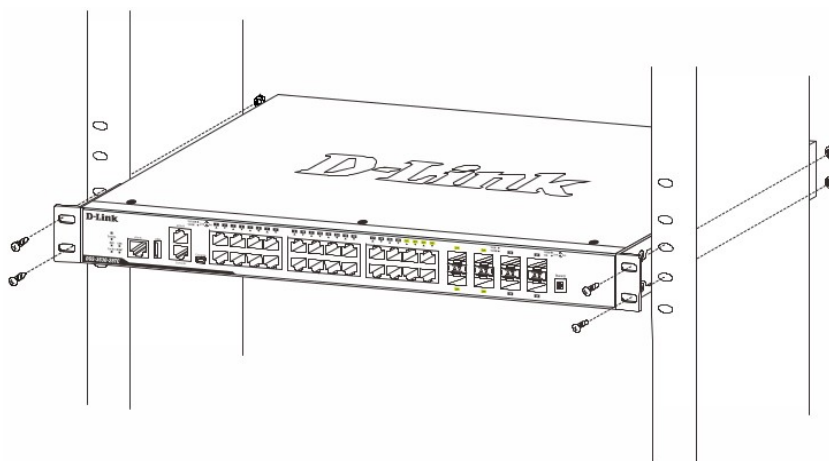


Установка в стойку

Коммутатор может быть установлен в 19-дюймовую стойку. Прикрепите кронштейны к боковым панелям коммутатора и зафиксируйте их с помощью входящих в комплект поставки винтов.

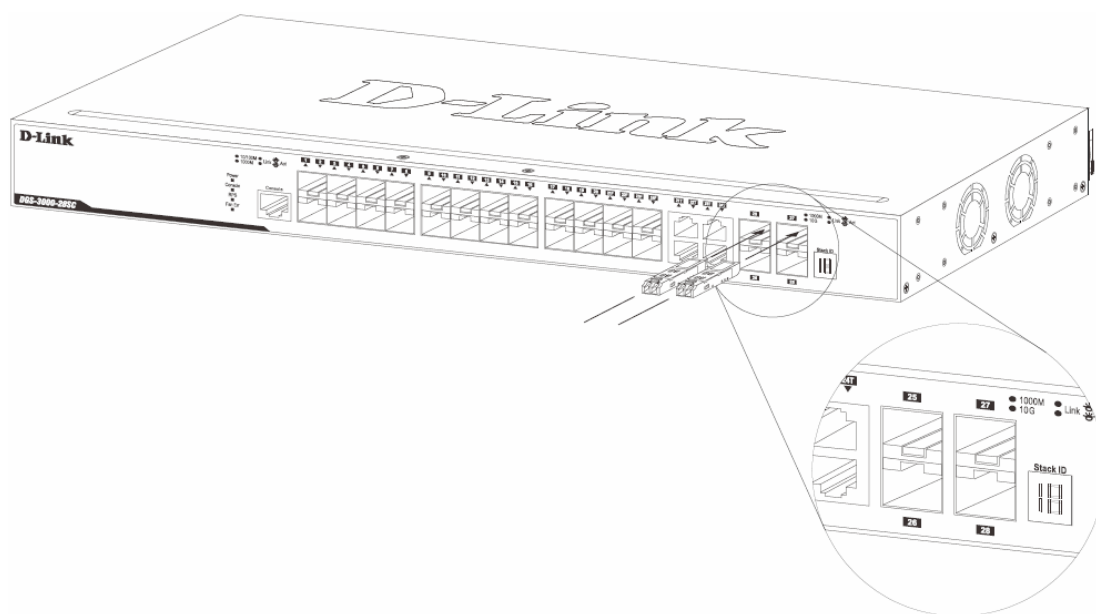


Установите коммутатор в стойку и закрепите его с помощью винтов, входящих в комплект поставки стойки.



Подключение трансиверов

Установите трансиверы в соответствующие порты коммутатора. Поддерживаются трансиверы SFP, WDM SFP и SFP+.



Подключение питания

Подключение питания переменного тока

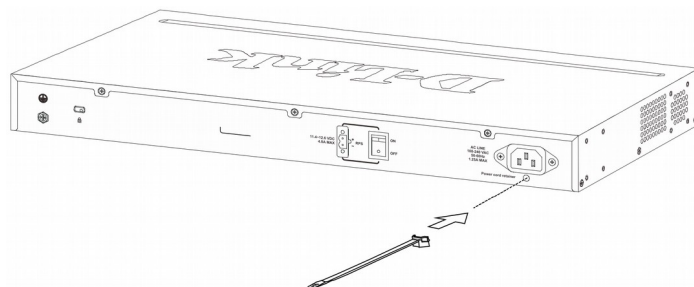
Подключите кабель питания к разъему питания коммутатора и к заземленной электрической розетке.

Сбой питания

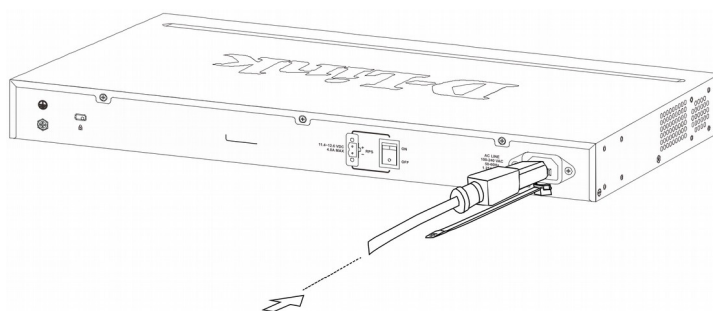
В случае сбоя питания коммутатор должен быть отключен от сети 220 В. При восстановлении питания подключите коммутатор.

Закрепление кабеля питания с помощью фиксатора

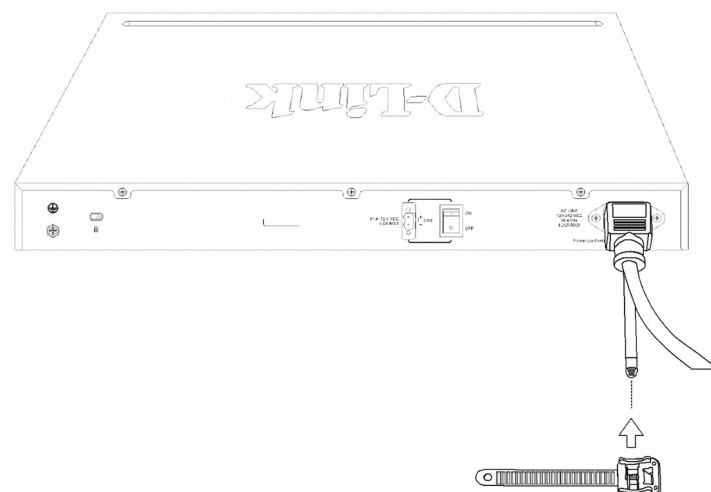
А) Вставьте кабельную стяжку в отверстие, расположенное под разъемом питания.



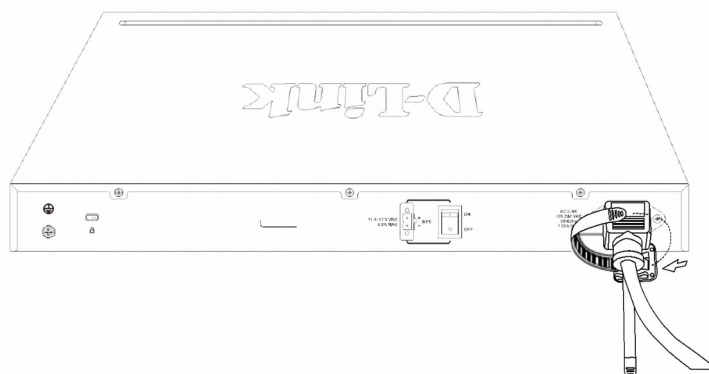
В) Подключите кабель питания к устройству.



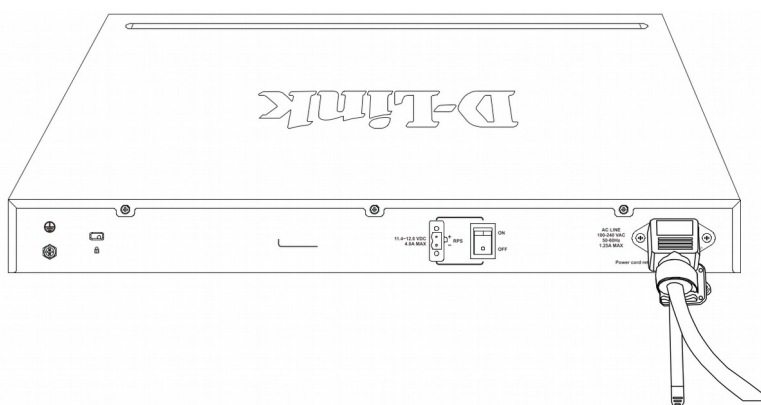
С) Наденьте фиксатор на кабельную стяжку.



D) Оберните ремешок фиксатора вокруг кабеля питания, затем проденьте ремешок в замок фиксатора.



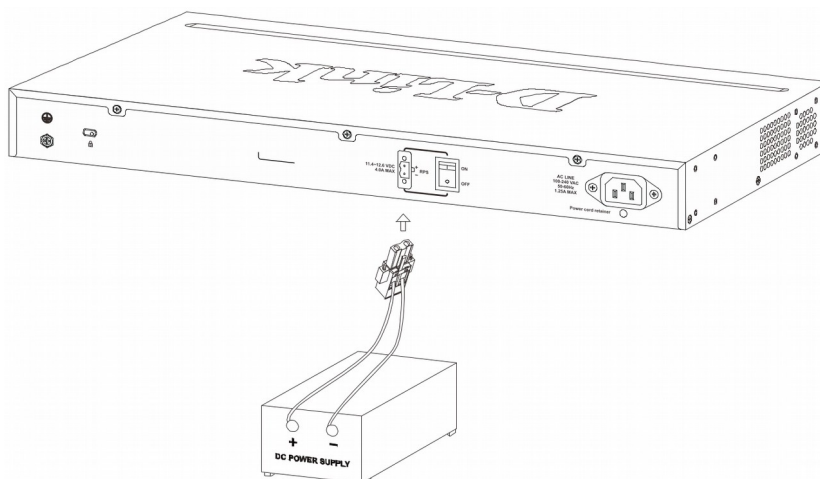
E) Зафиксируйте кабель, затянув ремешок фиксатора.



Подключение модуля питания постоянного тока

Коммутатор поддерживает возможность резервирования питания. Модуль питания постоянного тока будет активирован в случае отключения модуля питания переменного тока. Резервный источник питания должен соответствовать следующим требованиям:

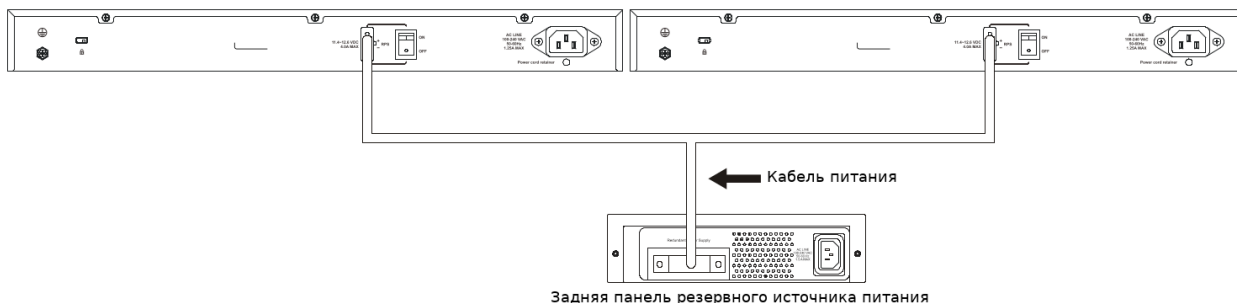
- Напряжение на выходе: от 11,4 В до 12,6 В.
- Сила тока на выходе: не менее 2,5 А.
- При напряжении от 15 В необходимо использовать защиту от перегрузок по напряжению.
- При силе тока от 6 А необходимо использовать токовую защиту.



1. Убедитесь в том, что питание коммутатора отключено.
2. Подключите кабель питания коммутатора к клеммам модуля питания постоянного тока, затем – к внешнему источнику питания DC, строго соблюдая полярность «+», «-».
3. Подключите модуль питания постоянного тока к коммутатору.
4. Включите питание коммутатора.

Подключение резервного источника питания

Резервный источник питания DPS-200A, DPS-500A и DPS-500DC/B подключается к разъему RPS коммутатора с помощью кабеля питания постоянного тока DPS-CB150-2PS/B. Подача питания может одновременно осуществляться на два коммутатора DGS-3000-28SC.



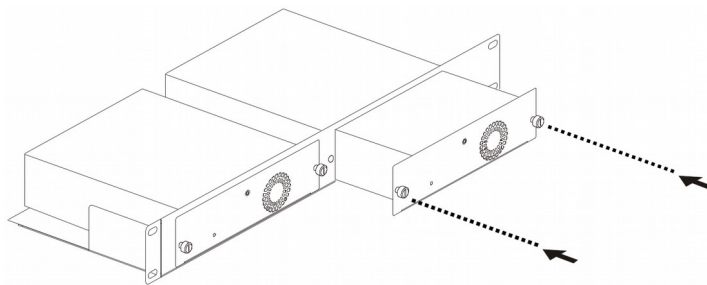
1. Отключите коммутатор от основного источника питания переменного тока.
2. Подключите 14-пиновый кабель к DPS-200A/DPS-500A/DPS-500DC/B и к разъему RPS коммутатора.
3. С помощью стандартного кабеля питания подключите DPS-200A/DPS-500A/DPS-500DC/B к основному источнику питания переменного тока. Зеленый индикатор на передней панели DPS-200A/DPS-500A/DPS-500DC/B будет означать, что подключение успешно выполнено.
4. Убедитесь, что кнопка питания на задней панели коммутатора включена.
5. Подключите коммутатор к источнику питания переменного тока и включите резервный источник питания.

Программная настройка коммутатора при данном способе установки не требуется.

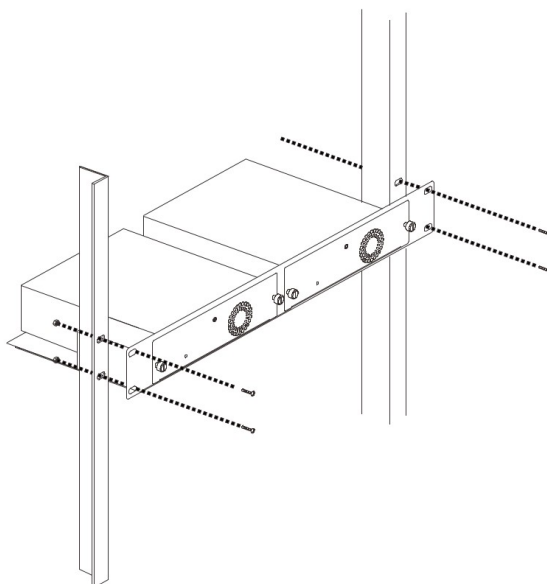
Установка резервного источника питания в стойку

Шасси DPS-800 высотой 1U позволяет установить до двух резервных источников питания в стандартную 19-дюймовую стойку для оборудования.

1. Установите резервный источник питания DPS-200A/DPS-500A/DPS-500DC/B в шасси DPS-800.



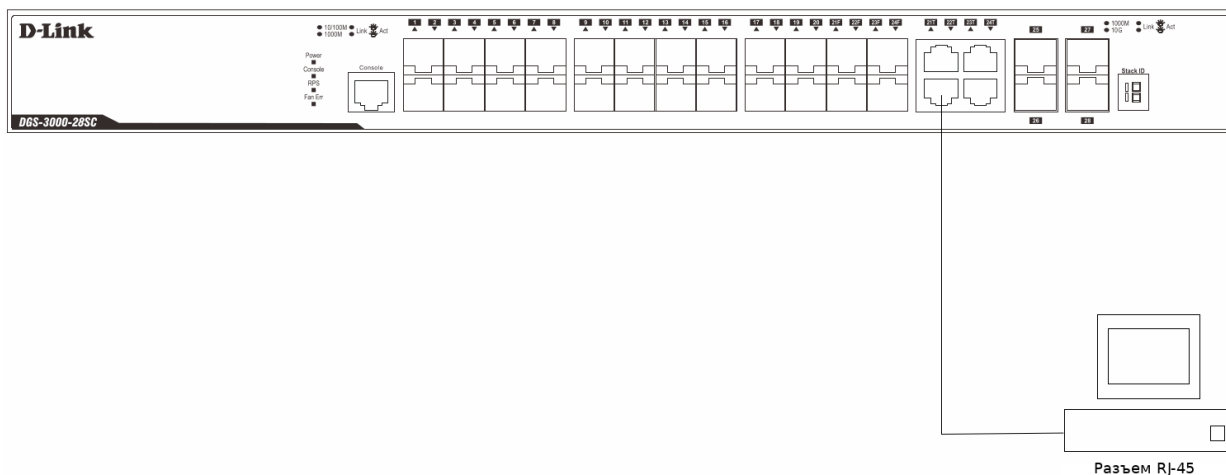
2. Установите DPS-800 в стандартную стойку для оборудования.



Подключение коммутатора

Подключение конечных узлов

Под конечным узлом подразумевается ПК, оснащенный сетевым портом с разъемом RJ-45 и скоростью 10/100/1000 Мбит/с или маршрутизатор. Конечный узел подключается к коммутатору с помощью сетевого кабеля, например, витой пары (UTP/STP). Подключите конечный узел к одному из портов 1000Base-T коммутатора. После успешного подключения загорится соответствующий индикатор порта.

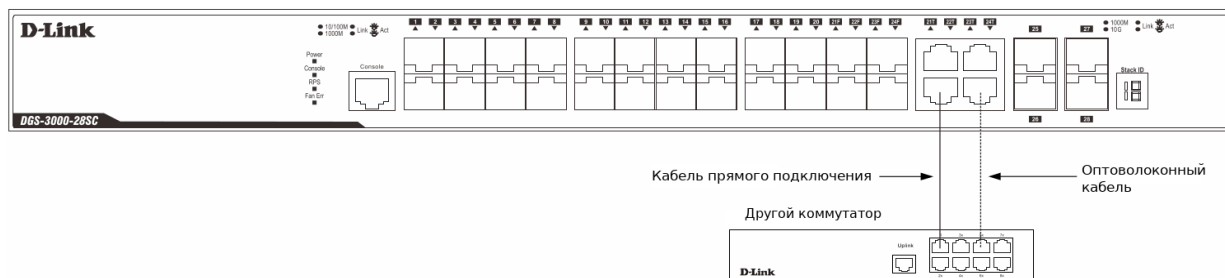


Подключение к другому коммутатору

Если у коммутатора недостаточно портов для подключения всех конечных узлов сети, устройство может быть подключено к другому коммутатору. В зависимости от порта, подключение может быть выполнено при помощи следующих кабелей:

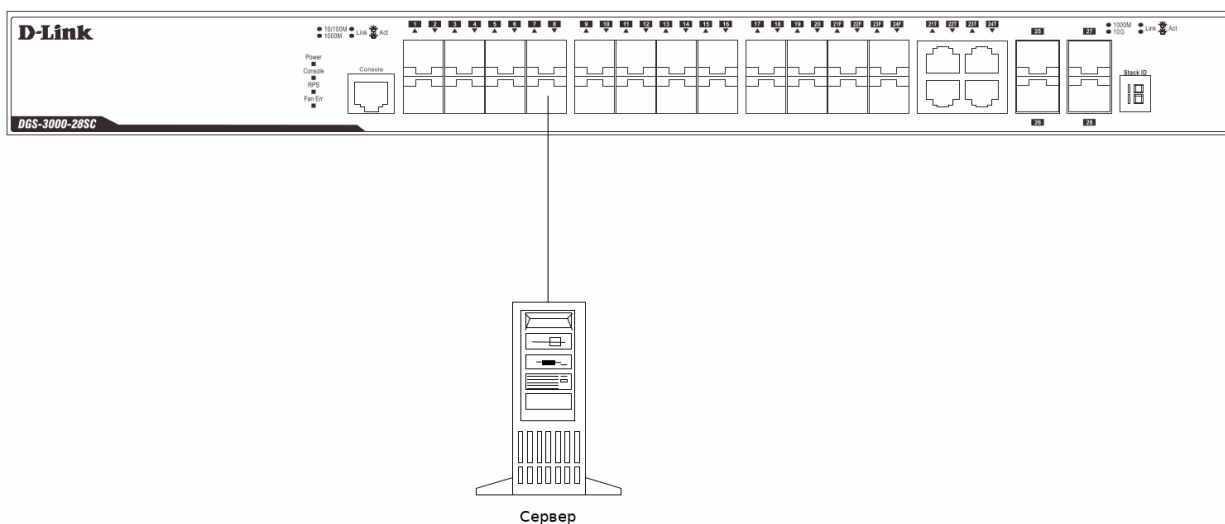
- Порты 10 Мбит/с подключаются к коммутатору при помощи кабелей UTP/STP Cat. 3, 4, 5.
- Порты 100 Мбит/с подключаются к коммутатору при помощи кабелей UTP/STP Cat. 5.
- Порты 1 Гбит/с подключаются к коммутатору при помощи кабелей UTP/STP Cat. 5e.

- Порты SFP/SFP+ подключаются к коммутатору при помощи трансиверов SFP, WDM SFP, SFP+ и оптоволоконных кабелей.



Подключение к магистрали или серверу

Для подключения к сетевой магистрали, серверу или группе серверов используются порты RJ-45 или порты SFP, обеспечивающие соединение на скорости до 1000 Мбит/с, и оптоволоконные или медные кабели Cat. 5e. Светящийся индикатор на передней панели коммутатора будет свидетельствовать об успешном подключении.



Функции управления

Web-интерфейс

Пользовательский интерфейс обеспечивает доступ к различным функциям настройки и управления, позволяет пользователю следить за состоянием устройства с помощью панели индикаторов, а также просматривать статистические данные, в том числе и в виде графиков, при помощи одного из Web-браузеров:

- Microsoft® Internet Explorer (версия 5.5 и выше)
- Netscape (версия 8 и выше)
- Mozilla Firefox (версия 2.0 и выше)
- Safari (версия 4.0 и выше)
- Google Chrome (версия 6.0 и выше).

SNMP-менеджер

Для управления коммутатором можно использовать любую консольную программу, совместимую с SNMP. Устройство поддерживает протокол SNMP версий 1.0, 2.0 и 3.0.

Интерфейс командной строки (CLI)

Коммутатором также можно управлять с помощью CLI, подключив ПК к консольному порту коммутатора.

Подключение к консольному порту

Для подключения к консольному порту с разъемом RJ-45 потребуется:

- Терминал или ПК с портом RS-232 и программа эмуляции терминала (возможно использование программ Hyperterminal, Putty, Minicom или других аналогичных программ);
- Консольный кабель с разъемами DB-9 и RJ-45 (входит в комплект поставки).

Для подключения к консольному порту коммутатора выполните следующее:

1. Подключите консольный кабель коннектором DB-9 к порту RS-232 на ПК.
2. Подключите кабель коннектором RJ-45 к консольному порту коммутатора. В программе эмуляции терминала установите следующие параметры:
 - Serial port (последовательный порт): COM-порт 1 или COM-порт 2
 - Baud rate (скорость передачи данных): 115200
 - Data bits (биты данных): 8
 - Parity (четность): нет
 - Stop bits (стоповые биты): 1
 - Flow control (управление потоком): нет
 - В разделе Properties (Свойства) выберите режим эмуляции VT 100.
 - В качестве действия функциональных клавиш, Ctrl и стрелок выберите клавиши терминала. Убедитесь, что не выбран режим клавиш Windows.
3. После успешной установки терминала перезагрузите устройство, отключив кабель питания от разъема на задней панели коммутатора, а затем снова подключив его. На терминале отобразится процесс загрузки. После завершения загрузки появится окно входа в консоль.

Первоначальное подключение к коммутатору

При подключении к коммутатору на экране появится окно входа в систему.

```
DGS-3000-28SC Gigabit Ethernet Switch
Command Line Interface

Firmware: Build 5.00.013
Copyright(C) 2014 D-Link Corporation. All rights reserved.
UserName:
```

По умолчанию имя пользователя и пароль отсутствуют, поэтому при первом подключении к коммутатору для входа в систему достаточно нажать клавишу **Enter**, после чего появится приглашение на ввод команд: admin#.

Авторизация через Web-интерфейс

Для входа в Web-интерфейс введите IP-адрес коммутатора в адресной строке браузера и нажмите Enter. В IP-адресе вида <http://123.123.123.123> числа 123 представляют IP-адрес коммутатора.

ПРИМЕЧАНИЕ: IP-адрес коммутатора по умолчанию – 10.90.90.90/8.

После этого появится окно входа в систему.



По умолчанию на коммутаторе не создано ни одной учетной записи, поэтому при первом подключении к Web-интерфейсу коммутатора оставьте поля Имя пользователя (User name) и Пароль (Password) пустыми и нажмите ОК, чтобы перейти к главному окну настройки.

Дополнительная информация

Для получения более подробных инструкций по настройке и конфигурации устройства посетите Web-сайт <http://www.dlink.ru/>

Технические характеристики

Аппаратное обеспечение	
Интерфейсы	<ul style="list-style-type: none"> • 20 портов 100/1000Base-X SFP • 4 комбо-порта 10/100/1000Base-T/SFP • 4 порта 10GBase-X SFP+ • Консольный порт: RJ-45 • Разъем RPS для подключения резервного источника питания
Индикаторы	<ul style="list-style-type: none"> • Power • Console • RPS • Fan Err • Link/Act • Stacking ID
Производительность	
Коммутационная матрица	• 128 Гбит/с
Макс. скорость перенаправления 64-байтных пакетов	• 95,24 Mpps
Размер таблицы MAC-адресов	• 16К записей
DRAM для CPU	• 256 МБ
Буфер пакетов	• 1,5 МБ
Flash-память	• 32 МБ
Jumbo-фрейм	• 13 КБ
Физические параметры	
Размеры (Д x Ш x В)	• 440 x 209,9 x 44 мм
Вес	• 2,156 кг
Условия эксплуатации	
Питание на входе	• 100-240 В переменного тока, 50-60 Гц, внутренний универсальный источник питания
Макс. потребляемая мощность	• 56,2 Вт
Тепловыделение	• 118,69 БТЕ/час
MTBF (часы)	• 567884,3
Уровень шума	• 49,5 дБ
Система вентиляции	• Smart Fan
Защита от перенапряжений	• Все порты Ethernet поддерживают стандарт IEC61000-4-5 10/700us встроенной защиты от перенапряжений до 6 кВ
Температура	<ul style="list-style-type: none"> • Рабочая: от 0 до 50 °C • Хранения: от -20 до 70 °C
Влажность	• От 0% до 95% без конденсата
Прочее	
EMI	• CE
Безопасность	• CE (LVD)

ТЕХНИЧЕСКАЯ ПОДДЕРЖКА

Обновления программного обеспечения и документация доступны на Интернет-сайте D-Link. D-Link предоставляет бесплатную поддержку для клиентов в течение гарантийного срока. Клиенты могут обратиться в группу технической поддержки D-Link по телефону или через Интернет.

Техническая поддержка компании D-Link работает в круглосуточном режиме ежедневно, кроме официальных праздничных дней. Звонок бесплатный по всей России.

Техническая поддержка D-Link:

8-800-700-5465

Техническая поддержка через Интернет:

<http://www.dlink.ru>

e-mail: support@dlink.ru

Изготовитель:

Д-Линк Корпорейшн, 11494, Тайвань, Тайбэй, Нэйху Дистрикт, Синху 3-Роуд, №289

Уполномоченный представитель, импортер:

ООО "Д-Линк Трейд"

390043, г. Рязань, пр. Шабулина, д.16

Тел.: +7 (4912) 575-305

ОФИСЫ

Россия

Москва, Графский переулок, 14

Тел. : +7 (495) 744-00-99

E-mail: mail@dlink.ru

Україна

Київ, вул. Межигірська, 87-А

Тел.: +38 (044) 545-64-40

E-mail: ua@dlink.ua

Moldova

Chisinau; str.C.Negruzzi-8

Tel: +373 (22) 80-81-07

E-mail: info@dlink.md

Беларусь

Мінск, пр-т Незалежнасці, 169

Тэл.: +375 (17) 218-13-65

E-mail: support@dlink.by

Қазақстан

Алматы, Құрманғазы к-сі, 143 үй

Тел.: +7 (727) 378-55-90

E-mail: almaty@dlink.ru

Հայաստան

Երևան, Դավթաշեն 3-րդ

թաղամաս, 23/5

Հեռ. +374 (10) 39-86-67

Էլ. փոստ՝ info@dlink.am

Latvija

Rīga, Lielirbes iela 27

Tel.: +371 (6) 761-87-03

E-mail: info@dlink.lv

Lietuva

Vilnius, Žirmūnu 139-303

Tel.: +370 (5) 236-36-29

E-mail: info@dlink.lt

Eesti

E-mail: info@dlink.ee

Türkiye

Uphill Towers Residence A/99

Ataşehir /ISTANBUL

Tel: +90 (216) 492-99-99

Email: info.tr@dlink.com.tr

ישראל

רח' המגשימים 20

קרית מטלון

פתח תקווה

072-2575555

support@dlink.co.il

