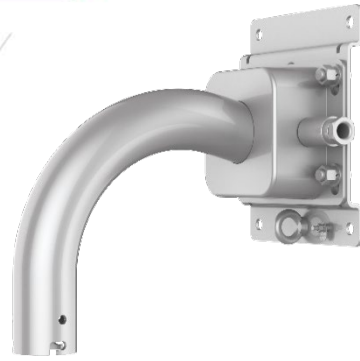


## Кронштейн DS-1692ZJ-X-AC(OS)

### ПАСПОРТ ИЗДЕЛИЯ



#### Основная информация

- Кронштейн DS-1692ZJ-X-AC(OS) является кронштейном для установки на стену.
- Подходит для установки внутри и снаружи помещений.
- Быстрая установка.



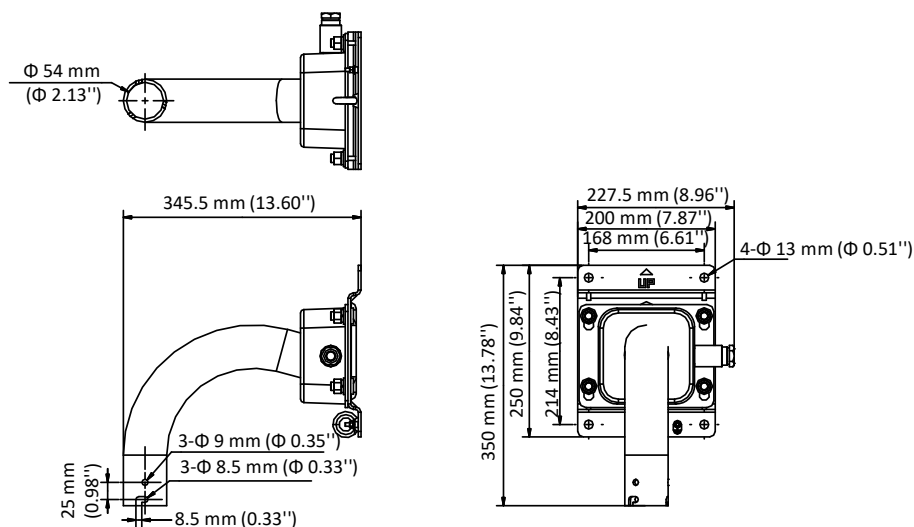
## Спецификации

Модель	DS-1692ZJ-X-AC(OS)
Параметры	Кронштейн для установки на стену
Внешний вид устройства	Серый
Материал	Нержавеющая сталь SUS316L
Размеры	350 × 200 × 345 мм (13.78 × 7.87 × 13.60")
Масса	7 кг

## Примечание

- Кронштейн должен быть установлен на плоской поверхности.
- При установке на улице необходимо использовать герметик.
- Стена должна выдерживать вес как минимум в 3 раза больший, чем общий вес камеры и кронштейна.
- Максимальная допустимая нагрузка составляет 30 кг.

## Размеры (ед. изм.: мм (дюймы))



## Доступные модели

DS-1692ZJ-X-AC(OS)

## Правила эксплуатации

1. Устройство должно эксплуатироваться в условиях, обеспечивающих возможность работы системы охлаждения. Во избежание перегрева и выхода прибора из строя не допускается размещение рядом с источниками теплового излучения, использование в замкнутых пространствах (ящик, глухой шкаф и т. п.).
2. Все подключения должны осуществляться при отключенном электропитании.
3. Запрещена подача на входы устройства сигналов, не предусмотренных назначением этих входов, это может привести к выходу устройства из строя.
4. Не допускается воздействие на устройство источников электромагнитных излучений, активных химических соединений, электрического тока, а также дыма, пара и других факторов, способствующих порче устройства.
5. Конфигурирование устройства лицом, не имеющим соответствующей компетенции, может привести к некорректной работе, сбоям в работе, а также к выходу устройства из строя.
6. Не допускаются падения и сильная тряска устройства.
7. Рекомендуется использование источника бесперебойного питания, во избежание воздействия скачков напряжения или нештатного отключения устройства.

**Для получения информации об установке и включении устройства, пожалуйста, обратитесь к Краткому руководству пользователя соответствующего устройства.**