

## IP-камера DS-2XM6700FCIB-IS



### ПАСПОРТ ИЗДЕЛИЯ



- 2 Мп купольная IP-камера с ИК-подсветкой
- 1/2.8" Progressive Scan CMOS
- 1920 × 1080 @ 30 к/с
- Фиксированный объектив 2.0/2.8/4/6/8 мм
- Три потока
- 120 дБ WDR
- 3D DNR
- 4 типа анализа поведения, детекция лиц
- Аудио и тревожные входы/выходы (модели с литерой -S)
- Смарт-кодек: низкий битрейт, низкая латентность
- ROI
- IP67, IK10
- H.265, H.265+
- Встроенный микрофон: есть
- Встроенный слот для microSD/SDHC/SDXC-карты: есть, до 128 ГБ



## Спецификации

<b>Камера</b>	
Матрица	1/2.8" Progressive Scan CMOS
Чувствительность	Цвет: 0.005 лк @ (AGC вкл), 0 лк с ИК-подсветкой
Скорость электронного затвора	От 1/3 до 1/100,000 с
Поддержка медленного затвора	Есть
Автоматическая ирисовая диафрагма	Нет
Режим «день/ночь»	ИК-фильтр
Уменьшение цифрового шума	3D DNR
WDR	120 дБ
Регулировка угла наблюдения	Поворот: от -30 до +30°, наклон: от 0 до 75°, вращение: от 0 до 360°
<b>Объектив</b>	
Фокусное расстояние	Фиксированный объектив 2.0/2.8/4/6/8 мм
Угол обзора	2.0 мм: по горизонтали: 132°, по вертикали: 77°, по диагонали: 153° 2.8 мм: по горизонтали: 110°, по вертикали: 60°, по диагонали: 130° 4 мм: по горизонтали: 82°, по вертикали: 45°, по диагонали: 98° 6 мм: по горизонтали: 56°, по вертикали: 31°, по диагонали: 65° 8 мм: по горизонтали: 40°, по вертикали: 22°, по диагонали: 46°
Крепление объектива	M12
<b>ИК-подсветка</b>	
Дальность ИК-подсветки	До 30 м
Длина волны	850 нм
<b>Сжатие</b>	
Видеосжатие	Основной поток: H.265/H.264 Дополнительный поток: H.265/H.264/MJPEG Третий поток: H.265/H.264
Профиль H.264	Main Profile/High Profile
H.264+	Для основного потока.
Профиль H.265	Main Profile
H.265+	Для основного потока.
Битрейт видео	От 32 Кбит/с до 16 Мбит/с
Аудиосжатие	G.711/G.722.1/G.726/MP2L2/PCM
Битрейт аудио	64 Кбит/с (G.711)/16 Кбит/с (G.722.1)/16 Кбит/с (G.726)/от 32 до 192 Кбит/с (MP2L2)
<b>Интеллектуальная видеоналитика</b>	
Анализ поведения	Обнаружение пересечения линии, вторжения, обнаружение оставленного багажа, обнаружение перемещения объекта
Обнаружение исключений	Нет
Детекция лиц	Есть
Область интереса (ROI)	По 1 фиксированной области для основного потока и для дополнительного потока

<b>Изображение</b>		
Максимальное разрешение	1920 × 1080	
Основной поток	H.265/H.264	50 Гц: 25 к/с (1920 × 1080, 1280 × 960, 1280 × 720) 60 Гц: 30 к/с (1920 × 1080, 1280 × 960, 1280 × 720)
Дополнительный поток	H.265/H.264/MJPEG	50 Гц: 25 к/с (640 × 480, 640 × 360, 320 × 240) 60 Гц: 30 к/с (640 × 480, 640 × 360, 320 × 240)
Третий поток	H.265/H.264	50 Гц: 25 к/с (1280 × 720, 640 × 360, 352 × 288) 60 Гц: 30 к/с (1280 × 720, 640 × 360, 352 × 240)
Улучшение изображения	BLC, 3D DNR	
Настройки изображения	Режим коридора, насыщенность, яркость, контрастность, резкость настраиваются через клиентское ПО или веб-интерфейс	
Обрезка изображения	Нет	
SVC	Кодирование H.264 и H.265	
Переключение «День/ночь»	День/Ночь/Автоматич./По расписанию/По тревоге (модели с литерой -S)	
Наложение изображения	Нет	
<b>Сеть</b>		
Сетевое хранение	MicroSD/SDHC/SDXC-карты (128 ГБ), локальное хранение, NAS (NFS, SMB/CIFS), ANR	
Срабатывание тревоги	Обнаружение движения, детектор саботажа, разрыв сети, конфликт IP-адресов, несанкционированный вход, переполнение накопителя, ошибка накопителя	
Протоколы	TCP/IP, ICMP, HTTP, HTTPS, FTP, DHCP, DNS, DDNS, RTP, RTSP, RTCP, PPPoE, NTP, UPnP, SMTP, SNMP, IGMP, 802.1X, QoS, IPv6, UDP, Bonjour	
Основные функции	Перезагрузка одной кнопкой, Anti-Flicker, три потока, Heartbeat, защита паролем, маскирование области, водяные знаки, фильтрация IP-адресов	
Версия прошивки	V5.5.4	
API	ONVIF (PROFILE S, PROFILE G), ISAPI	
Одновременный просмотр в режиме реального времени	До 6 каналов	
Пользователь/хост	До 32 пользователей 3 уровня: Администратор, Оператор и Пользователь	
Клиент	iVMS-4200, iVMS-4500, iVMS-5200, Hik-Connect	
Веб-интерфейс	IE8+, Chrome 31.0-44, Firefox 30.0-51, Safari 8.0+	
<b>Интерфейсы</b>		
Аудио (модели с литерой -S)	1 вход (линейный), 1 встроенный микрофон, 1 выход (линейный), моно	
Тревожные интерфейсы (модели с литерой -S)	1 вход, 1 выход (до DC 12 В, 30 мА)	
Сетевые интерфейсы	1 RJ45 10M/100M порт Ethernet	
Локальное хранение	Встроенный слот для microSD/SDHC/SDXC-карты, до 128 ГБ	
Кнопка сброса настроек	Есть	
<b>Аудио (модели с литерой -S)</b>		
Фильтрация шумов окружающей среды	Есть	
Частота дискретизации	8 кГц/16 кГц/32 кГц/44.1 кГц/48 кГц	

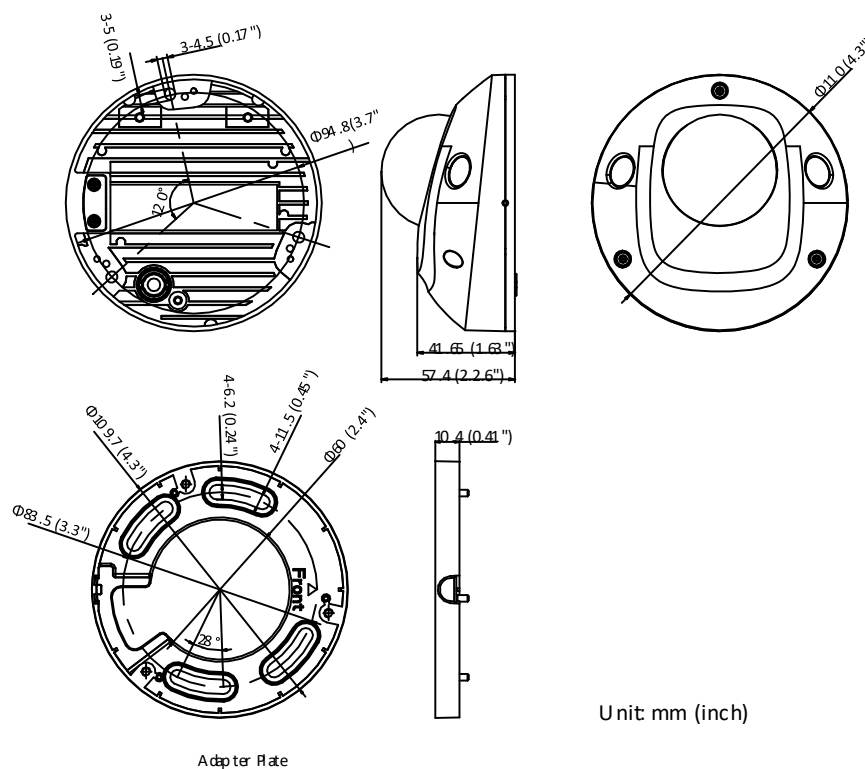
Основное	
Рабочие условия	От -40 до +60 °С, влажность 95 % или меньше (без конденсата)
Питание	Модели с литерой -I, -IS: DC 12 В ± 25 %, коаксиальный разъем питания 5.5 мм, Модели с литерой -IM: DC 12 В ± 25%, разъем Molex для DC-входа PoE (802.3af, класс 3)
Потребляемая мощность	DC 12 В ± 25%, 0.5 А, макс. 6 Вт PoE: (802.3Af, от 36 до 57 В), от 0.2 до 0.13 А, Макс: 7.5 Вт
Уровень защиты	IP67, IK10
Материал	Металл
Размеры	Камера: Ф 110 × 57.4 мм (4.3 × 2.26"), с основанием: Ф 110 × 69.4 мм (4.3 × 2.7") С упаковкой: 252 × 160 × 95 мм (9.9 × 6.3 × 3.7")
Масса	Камера: Приблиз. 580 г С упаковкой: 860 г

## Доступные модели

DS-2XM6700FCIB-I(S)(M)

*Модель с литерой -IS: с коаксиальным разъемом питания (Ø 5.5 мм) для DC входа, 1 RJ45 10M/100M портом Ethernet, 1 аудиовходом (линейным), 1 аудиовыходом, 1 тревожным входом и 1 тревожным выходом*

## Размеры (ед. изм.: мм (дюймы))



## Правила эксплуатации

1. Устройство должно эксплуатироваться в условиях, обеспечивающих возможность работы системы охлаждения. Во избежание перегрева и выхода прибора из строя не допускается размещение рядом с источниками теплового излучения, использование в замкнутых пространствах (ящик, глухой шкаф и т.п.). Рабочий диапазон температур: от минус 40 до плюс 60 °С.
2. Все подключения должны осуществляться при отключенном электропитании.
3. Запрещена подача на входы устройства сигналов, не предусмотренных назначением этих входов, это может привести к выходу устройства из строя.
4. Не допускается воздействие на устройство температуры свыше плюс 60 °С, источников электромагнитных излучений, активных химических соединений, электрического тока, а также дыма, пара и других факторов, способствующих порче устройства. Не допускается воздействие прямых солнечных лучей непосредственно на матрицу видеокамеры.
5. Конфигурирование устройства лицом, не имеющим соответствующей компетенции, может привести к некорректной работе, сбоям в работе, а также к выходу устройства из строя.
6. Не допускаются падения и сильная тряска устройства.
7. Рекомендуется использование источника бесперебойного питания, во избежание воздействия скачков напряжения или нештатного отключения устройства.

**Для получения информации об установке и включении устройства, пожалуйста, обратитесь к Краткому руководству пользователя соответствующего устройства.**