

SD49225XA-HNR

PTZ IP-видеокамера



WizSense

- 2 Мп, КМОП-матрица STARVIS 1/2.8"
- Мощное 25-кратное оптическое увеличение
- Технология Starlight
- Максимальный видеопоток 2 Мп @ 50 к/с
- Встроенная ИК-подсветка, максимальная дальность 100 м
- Детектор движения SMD Plus
- Охрана периметра
- Питание PoE+
- Класс защиты IP66



Линейка WizSense, разработанная Dahua Technology, включает в себя продукты и решения, в которых реализован искусственный интеллект на отдельном процессоре с алгоритмами глубокого обучения. WizSense делает акцент на распознавании таких классов объектов, как люди и транспорт, позволяя быстро реагировать именно на них. Благодаря передовым технологиям Dahua эта линейка предлагает интеллектуальные и вместе с тем простые и универсальные продукты и решения.

Обзор серии

Серия интеллектуальных PTZ IP-видеокамер Dahua WizSense использует передовые алгоритмы глубокого обучения на базе сверточной нейронной сети для реализации функции охраны периметра с высокой точностью. Эта модель способна контролировать большие территории, а технология PFA гарантирует четкое сфокусированное изображение при работе с PTZ-управлением. Передовая технология Starlight гарантирует исключительно высокую светочувствительность. Видеокамера отличается плавным управлением, высоким качеством изображения и хорошей защитой, что позволяет использовать ее в большинстве систем видеонаблюдения с разнообразными требованиями.

Функции

Технология Starlight

Для работы в сложных условиях с низким уровнем освещенности была создана технология Dahua Starlight, которая обеспечивает лучшую в своем классе светочувствительность, позволяя получать цветное изображение при освещенности вплоть до 0.005 лк. В видеокамере используются передовые оптические технологии, в результате чего удается получать четкое изображение при слабом освещении.

Широкий динамический диапазон (WDR)

Видеокамере применяется одна из лучших в отрасли реализаций технологии расширения динамического диапазона, которая позволяет получать четкое и информативное изображение даже при сильной контрастности наблюдаемой сцены. Функция WDR (120 дБ) одновременно оптимизирует и яркие, и темные участки изображения для повышения его информативности и используется для адаптации к быстро меняющимся условиям освещенности, где присутствует как избыток, так и недостаток света.

Охрана периметра

Функция автоматически отфильтровывает ложные тревоги, вызванные животными, листвой, бликами и т. п. Для этого используется распознавание типов объектов, которые потенциально представляют интерес для системы видеонаблюдения. Значительно повышается точность тревог.

Условия эксплуатации

Видеокамера предназначена для работы в широком диапазоне от -40°C до +70°C в условиях с экстремальными температурами и влажностью до 95%. Пройдя строгие испытания на устойчивость к воздействию влаги и пыли и сертифицированная по классу защиты IP66, видеокамера пригодна для применения в сложных уличных условиях.

Защита

Грозозащита 6 кВ надежно предохраняет видеокамеру от воздействия молнии.

Совместимость

Видеокамера соответствует спецификациям ONVIF (Open Network Video Interface Forum), что обеспечивает ее совместимость с продуктами и системами IP-видеонаблюдения других производителей.

Технология PFA

Благодаря инновационному алгоритму автоматического управления фокусировкой, который использует передовые методы оценки расстояния до объектов достигается высокая точность прогнозирования. В результате работы PFA обеспечивается постоянная четкость изображения при управлении фокусным расстоянием и сокращается время автоматической фокусировки. Технология PFA значительно повышает удобство работы с PTZ-управлением.

SMD Plus

Интеллектуальный детектор движения SMD Plus умеет эффективно классифицировать такие объекты на наблюдаемой сцене, как люди и автомобили. Детектор отфильтровывает ложные тревоги, вызванные объектами, которые не представляют интереса, что позволяет обеспечить эффективную и точную тревожную сигнализацию.

Технические характеристики

Камера

Матрица	1/2.8" КМОП STARVIS, 2 Мп
Эффективные пиксели (ГхВ)	1920x1080
ПЗУ	4 Гбайт
ОЗУ	1 Гбайт
Развертка	Прогрессивная
Электронный затвор	1 с ~ 1/30000 с
Чувствительность	0.005 лк (цвет, F1.6) 0.0005 лк (ч/б, F1.6) 0 лк (ИК-подсветка)
Дальность подсветки	≤100 м
Управление подсветкой	Zoom Prio, авто, вручную
Модуль подсветки	6 ИК-диодов

Объектив

Тип	Моторизованный вариофокальный			
Тип крепления	Встроенный			
Фокусное расстояние	4.8 мм ~ 120 мм			
Диафрагма	F1.6 ~ F4.4			
Поле зрения	Горизонталь: 62.8° ~ 2.6° Вертикаль: 33.2° ~ 1.7° Диагональ: 67.3° ~ 3.9°			
Оптическое увеличение	25x			
Управление диафрагмой	Авто, вручную			
Управление фокусировкой	Авто, полуавто, вручную			
Минимальная дистанция фокусировки	0.1 м ~ 1.5 м			
Дистанция О.Н.Р.И. (DORI)	Обнаружение	Наблюдение	Распознавание	Идентификация
	Для фокусного расстояния 120 мм			
	1613 м	646 м	323 м	161 м

PTZ

Диапазон поворота и наклона	Поворот: 0° ~ 360° (без ограничения) Наклон: -15° ~ 90° (автопереворот)
Скорость ручного PTZ-управления	Поворот: 0.1°/с ~ 200°/с Наклон: 0.1°/с ~ 120°/с
Скорость перехода по предустановкам	Поворот: 240°/с Наклон: 200°/с
Предустановки	300
Тур	8 (до 32 предустановок в туре)
Шаблоны	5
Сканирования	5
Регулировка скорости	для PTZ
Возврат в последнее положение	Есть (при перезагрузке)
Действия при простое	Предустановка, тур, шаблон, сканирование
Протоколы	DH-SD, Pelco-P/D (автоматическое определение)

Видеоаналитика

Базовые функции	Детектор оставленных предметов, детектор унесенных предметов, детектор лиц
-----------------	--

Профессиональная видеоаналитика

Интеллектуальные снимки	Есть (люди, автомобили и другие транспортные средства)
Охрана периметра	Детектор пересечения линии, контроль зоны (с классификацией на людей и транспорт). Фильтр ложных тревог (животные, листья, вспышки света и т.д.)
SMD Plus	Есть
Обнаружение лиц	Детектор лиц

Видео

Сжатие видео	H.265, H.264, MJPEG (на дополнительном потоке)
Оптимизированные кодеки	H.265+, H.264+
Частота кадров	Основной поток: 1080p, 960p, 720p @ 1 к/с ~ 50 к/с Дополнительный поток 1: D1, CIF @ 1 к/с ~ 25 к/с Дополнительный поток 2: 1080p, 960p, 720p, D1, CIF @ 1 к/с ~ 25 к/с
Количество потоков	3
Форматы кадра	1080p (1920x1080), 960p (1280x960), 720p (1280x720), D1 (704x576), CIF (352x288)
Контроль видеопотока	CBR, VBR
Размер видеопотока	H.264: 3 Кбит/с ~ 20480 Кбит/с H.265: 3 Кбит/с ~ 20480 Кбит/с
Режим "день/ночь"	Переключение ИК-фильтра (авто, вручную)
Компенсация фоновой засветки	BLC, HLC
Широкий динамический диапазон	WDR (120 дБ)
Баланс белого	Авто, в помещении, уличный, автоподстройка, вручную, натриевая лампа, естественное освещение, уличное освещение
Усиление сигнала	Авто, вручную
Шумоподавление	Ultra DNR (2D/3D)
Обнаружение движения	Есть
Зоны интереса (RoI)	Есть
Стабилизация изображения	Электронная
Функция "антитуман"	Электронная
Цифровое увеличение	16x
Поворот изображения	180°
Приватные зоны	Есть (24 зоны, до 8 зон в поле зрения)

Аудио

Сжатие аудио	G.711a, G.711mu, G.726, AAC, MPEG2-Layer2, G.722.1, G.729
--------------	---

Сигнализация

Тревожные события	Движение, изменение видео, изменение сцены, сбой сети, конфликт IP-адресов, несанкционированный доступ, сбой хранения
-------------------	---

Сеть

Ethernet	RJ-45 (10 Мбит/с, 100 Мбит/с)
Протоколы	ARP, Bonjour, DDNS, DHCP, DNS, FTP, HTTP, HTTPS, ICMP, IGMP, IP, IP Filter, IPv4, IPv6, NTP, PPPOE, QoS, RTP, RTSP, SMTP, SNMPv1/v2c/v3 (MIB-2), SSL, TCP, UDP, UPnP, 802.1X
Совместимость	ONVIF (S, G, T), CGI
Трансляция потока	Одноадресная, многоадресная
Максимальное число подключений	19
Периферийное хранение	NAS, ПК, microSD (≤256 Гбайт)
Веб-клиенты	Internet Explorer (версия не ниже IE7), Google Chrome (версия не ниже 45), Firefox (версия не выше 52), Safari (любая версия)
Клиенты	Smart PSS, DSS, DMSS
Мобильные клиенты	iOS, Android

Сертификация

Сертификаты	EN 55032, EN 55024, EN 50130-4 (ЭМС EC) 47 CFR FCC Part 15 Subpart B, ANSI C63.4-2014 (ЭМС FCC) UL62368-1+CAN/CSA C22.2, No. 62368-1 (UL)
-------------	---

Интерфейсы

Аудиовходы	1
Аудиовыходы	1
Тревожные входы	2
Тревожные выходы	1

Электропитание

Питание	12 В (DC), 3 А, PoE+ (802.3at)
Потребляемая мощность	13 Вт (средняя) 22 Вт (ИК-подсветка вкл.)

Условия эксплуатации

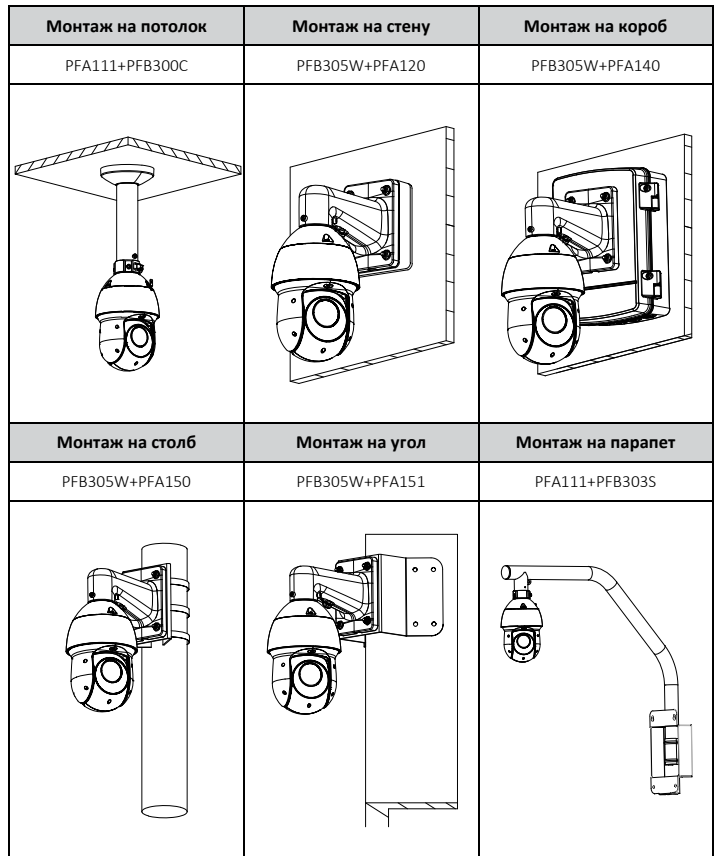
Рабочая температура	-40°C ~ +70°C
Рабочая влажность	≤95%
Защита	IP66, грозозащита 6 кВ

Физические параметры

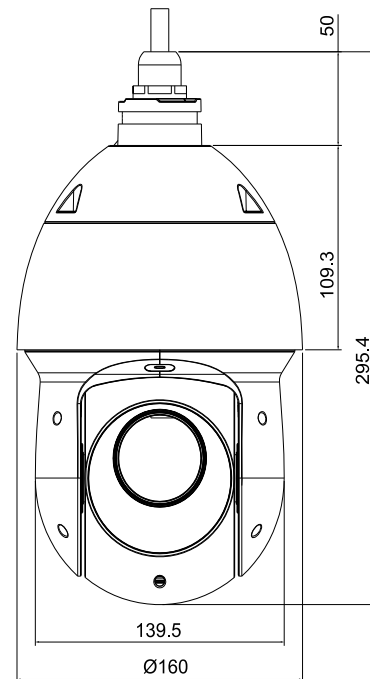
Материал корпуса	Металл
Размеры	Ø 160 мм × 295 мм
Масса	Нетто: 3 кг Брутто: 4.8 кг

Информация для заказа

Тип	Артикул	Описание
PTZ IP-видеокамера	DH-SD49225XA-HNR	PTZ IP-видеокамера WizSense с разрешением 2 Мп, 25-кратным оптическим увеличением, технологией Starlight, WDR и ИК-подсветкой
	SD49225XA-HNR	PTZ IP-видеокамера WizSense с разрешением 2 Мп, 25-кратным оптическим увеличением, технологией Starlight, WDR и ИК-подсветкой
Аксессуары	PFB305W	Крепление на стену
	AC12V/3A	Блок питания
	PFA111	Адаптер PTZ-видеокамеры под крепление на потолок
	PFA140	Монтажный короб
	PFB300C	Крепление на потолок
	PFA120	Монтажная коробка
	PFA150	Крепление на столб
	PFA151	Крепление на угол
PFB303S	Крепление на парапет	



Размеры, мм



Аксессуары

В комплекте



PFB305W
Крепление на стену

Опционально



PFA111
Адаптер PTZ-видеокамеры под крепление на потолок



PFA140
Монтажный короб



PFB300C
Крепление на потолок



PFA120
Монтажная коробка



PFA150
Крепление на столб



PFA151
Крепление на угол



PFB303S
Крепление на парапет



DC12V/3A
Блок питания