

Note: Graphics shown in this quick reference guide are for illustration only. Your components may or may not look exactly the same as drawings shown in this guide.

Connector	Description
AUDIO FP	Front Panel Audio Header
B3	Onboard Battery
COM1	Serial COM Header
DVI-D	Digital Visual Interface Connector
FAN1 - FAN5	System/CPU Fan Headers (FAN1: CPU Fan)
HD AUDIO	High-Definition Audio Connector
HDMI/DP	High-Definition Multimedia Interface/DisplayPort Connector
I-SATA0 - I-SATA7	Intel® SATA Ports
I-SGPI01-I-SGPI02	Serial General Purpose I/O Headers
J23	M.2 PCIe 3.0 x4 Slot
JD1	Speaker/Buzzer (Pins 1-4: Speaker, Pins 3-4: Buzzer)
JF1	Front Control Panel Connector
JL1	Chassis Intrusion Header
JLED1	3-Pin Power LED
JPW1	24-pin ATX Power Connector
JPW2	8-pin 12V DC Power Connector
JSD1	SATA DOM Power
JSTBY1	Standby Power Header
JTPM1	Trusted Platform Module/Port 80 Connector
JVR1	PWM SMB Programming (for debugging only)
LAN1/LAN2	Gb LAN (RJ45) Ports
MH9 - MH12	M.2 Mounting Holes
S1	BIOS Restore
SLOT4	PCH PCI-E 3.0 x4 Slot
SLOT5	PCI 33MHz Slot
SLOT7	CPU PCI-E 3.0 x16 Slot
SP1	Internal Speaker/Buzzer
USB 0/1, 6/7, 12/13	Back panel USB Ports (Ports 0/1: USB 2.0, Ports 6/7: USB 3.0, Ports 12/13: USB 3.1)
USB 2/3, 4/5, 8/9, 10/11	Front Access USB Headers (Headers 2/3, 4/5: USB 2.0, Headers 8/9 and 10/11: USB 3.0)

Jumper	Description	Default Setting
JBT1	CMOS Clear	Open (Normal)
JPC1/JPC2	SMB to PCI-E Slots Enable/Disable	Pins 2-3 (Disabled)
JPAC1	Audio Enable	Pins 1-2 (Enabled)
JPL1/JPL2	LAN1/LAN2 Enable/Disable	Pins 1-2 (Enabled)
JPME2	ME Recovery	Pins 1-2 (Normal)
JWD1	Watch Dog	Pins 1-2 (Reset)

Note: Refer to Chapter 1 of the User Manual for detailed information on jumpers, connectors, and LED indicators.

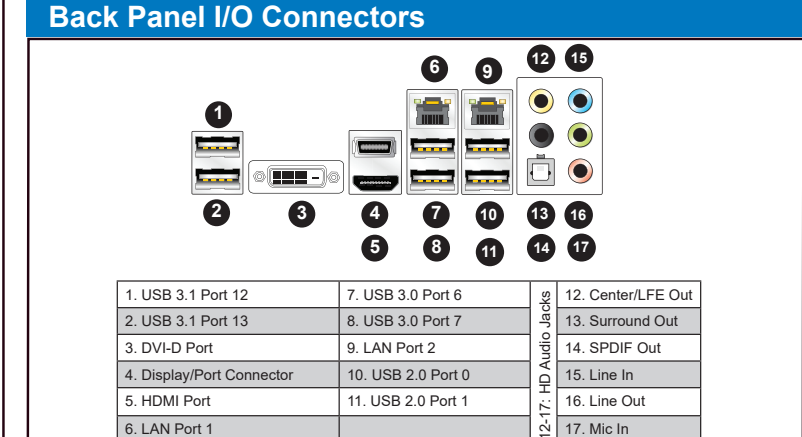
LED	Description	Status
LED1	Power LED	Green: Power On
LED3	Standby Power LED	On: Power On

**CPU Support**  
 The X11SAE-M motherboard supports the Intel® E3-1200 V5, 6th Gen Core™ i3/i5/i7, Pentium®, and Celeron® processors.

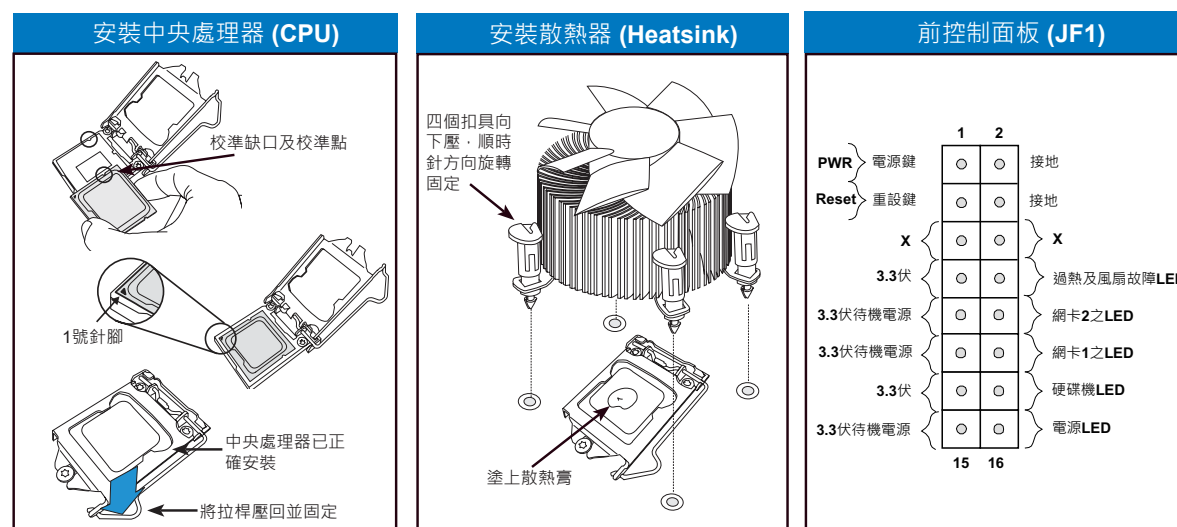
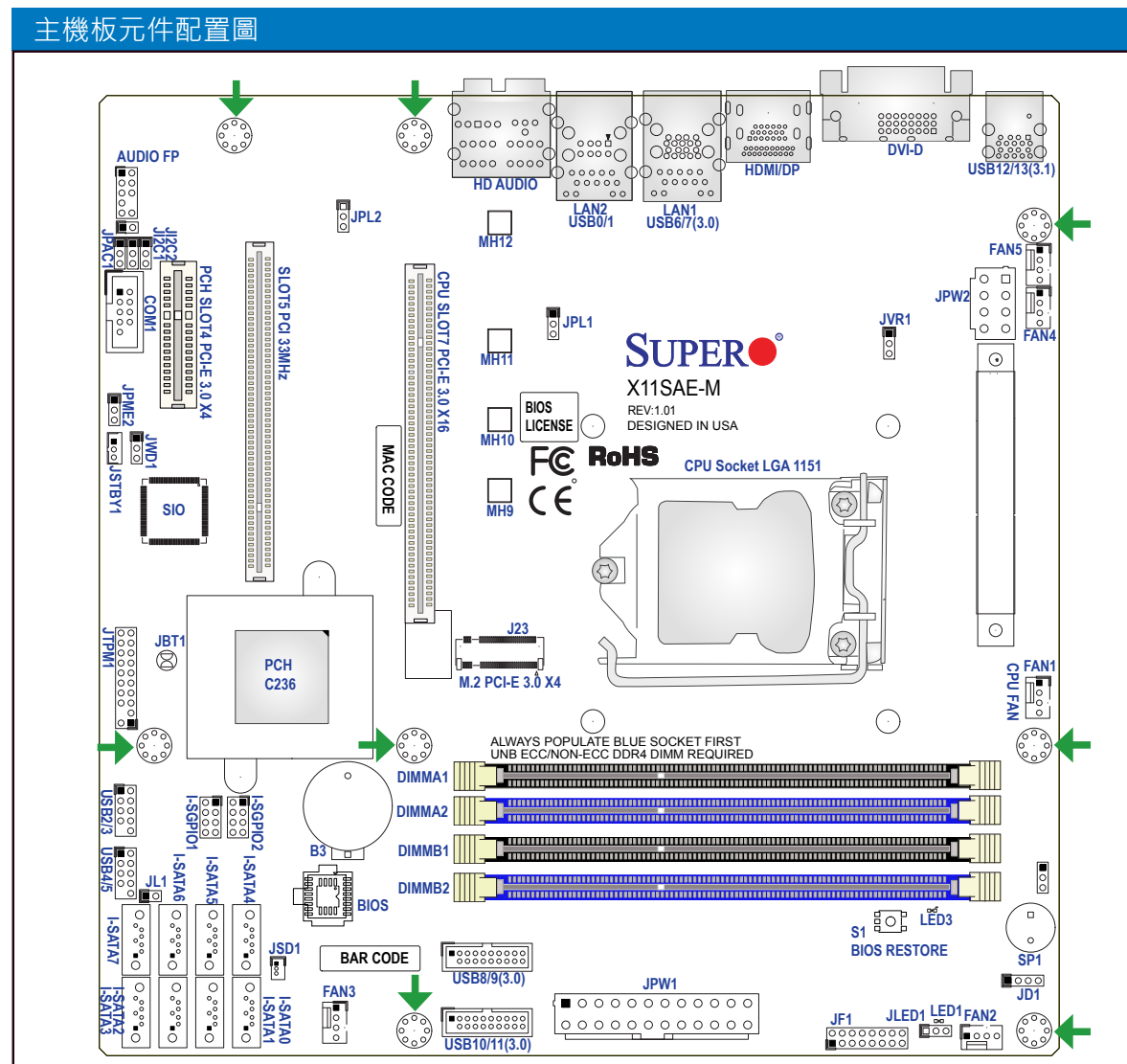
**Memory Support**  
 The X11SAE-M motherboard supports up to 64GB of DDR4 ECC/Non-ECC UDIMM memory at a speed of 2133MHz.

**Recommended Population (Balanced)**

DIMMA2	DIMMB2	DIMMA1	DIMMB1	Total Memory
2GB DIMM	2GB DIMM	2GB DIMM	2GB DIMM	8GB
4GB DIMM	4GB DIMM	4GB DIMM	4GB DIMM	16GB
8GB DIMM	8GB DIMM	8GB DIMM	8GB DIMM	32GB
16GB DIMM	16GB DIMM	16GB DIMM	16GB DIMM	64GB



Note: Refer to Chapter 2 of the User Manual for detailed information on memory support and CPU/motherboard installation instructions.



Note: 快速參考指南中的圖例僅供安裝及操作說明使用，可能與實際產品外觀不同。

Connector	Description
AUDIO FP	前面板音源插座
B3	內建電池
COM1	COM1 序列連接埠
DVI-D	Digital Visual Interface 連接埠
FAN1 - FAN5	系統及中央處理器風扇插座 (FAN1: 中央處理器風扇)
HD AUDIO	高保真音源插孔
HDMI/DP	High-Definition Multimedia Interface/DisplayPort 連接埠
I-SATA0 - I-SATA7	Intel® SATA 連接埠
I-SGPI01-I-SGPI02	序列通用 I/O 連接埠
J23	M.2 PCIe 3.0 x4 介面連接埠
JD1	喇叭/蜂鳴器 (Pins 1-4: 使用外接喇叭, Pins 3-4: 使用內建蜂鳴器)
JF1	前控制面板接頭
JL1	機箱防盜
JLED1	3-Pin 電源 LED
JPW1	24-pin ATX 主電源插座
JPW2	+12V 特快 DC 電源插座
JSD1	SATA DOM (磁碟模組) 電源插座
JSTBY1	備用電源插頭
JTPM1	TPM 信任平台模組/Port 80 插座
JVR1	PWM SMB Programming (除錯專用)
LAN1/LAN2	Gb LAN (RJ45) 網路線連接埠
MH9 - MH12	M.2 固定孔
S1	復原 BIOS 按鈕
SLOT4	PCH PCI-E 3.0 x4 插槽
SLOT5	PCI 33MHz 插槽
SLOT7	CPU PCI-E 3.0 x16 插槽
SP1	內置蜂鳴器
USB 0/1, 6/7, 12/13	背板 USB 連接埠 (0/1: 適用 USB 2.0 標準, 6/7: 適用 USB 3.0 標準, 12/13: 適用 USB 3.1 標準)
USB 2/3, 4/5, 8/9, 10/11	前面板存取 USB 連接埠 (2/3 及 4/5: 適用 USB 2.0 標準, 8/9 及 10/11: 適用 USB 3.0 標準)

Jumper	說明	預設值
JBT1	清除 CMOS	Open (正常)
JPC1/JPC2	PCI-E 插槽的 SMB 插塞	針腳 2-3 (禁用)
JPAC1	啟用音源	針腳 1-2 (禁用)
JPL1/JPL2	啟用/禁用網路線連接埠 LAN1/LAN2	針腳 1-2 (禁用)
JPME2	ME 復原	針腳 1-2 (正常)
JWD1	系統監控功能 (Watch Dog) 功能	針腳 1-2 (覆設)

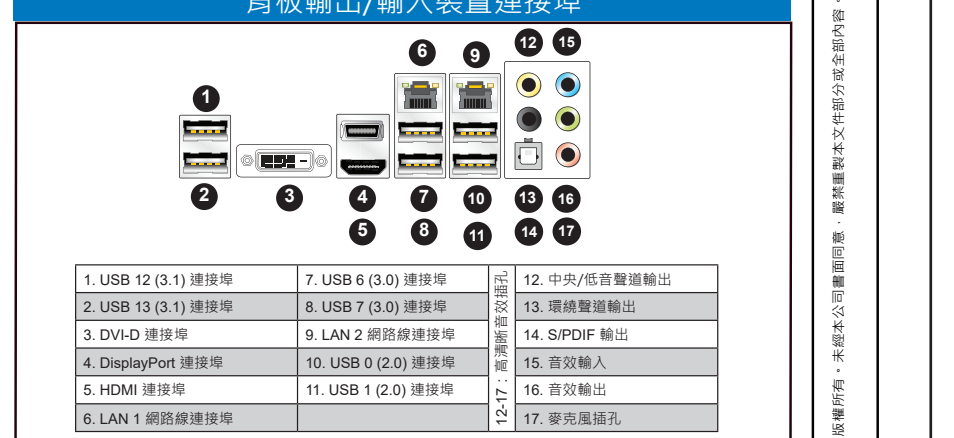
Note: 如需更多的跳線器/連接埠/指示燈相關資訊，請參閱 Supermicro X11SAE-M 主機板使用手冊第二章。

**中央處理器支援**  
 本主機板 (X11SAE-M) 支援 Intel® E3-1200 V5、第六代 Core™ i3/i5/i7、Pentium® 以及 Celeron® 中央處理器。

**記憶體支援**  
 記憶體支援 DDR4 ECC/Non-ECC UDIMM，傳輸速率 2133MHz，容量最高可達 64GB。  
 DIMM 記憶體安裝  
 請遵循下列插槽編號順序安裝 DIMM2 (通道 A, 插槽 2)、DIMMB2 (通道 B, 插槽 2)、DIMMA1 (通道 A, 插槽 1)、DIMMB1 (通道 B, 插槽 1)，請先將記憶體安裝於藍色插槽。

**建議插槽安裝方式**

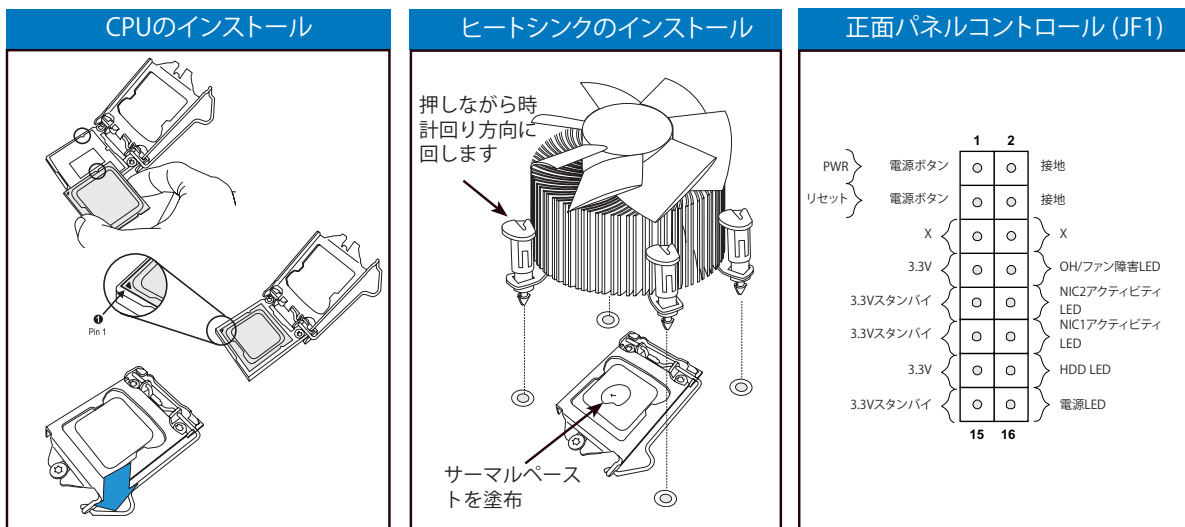
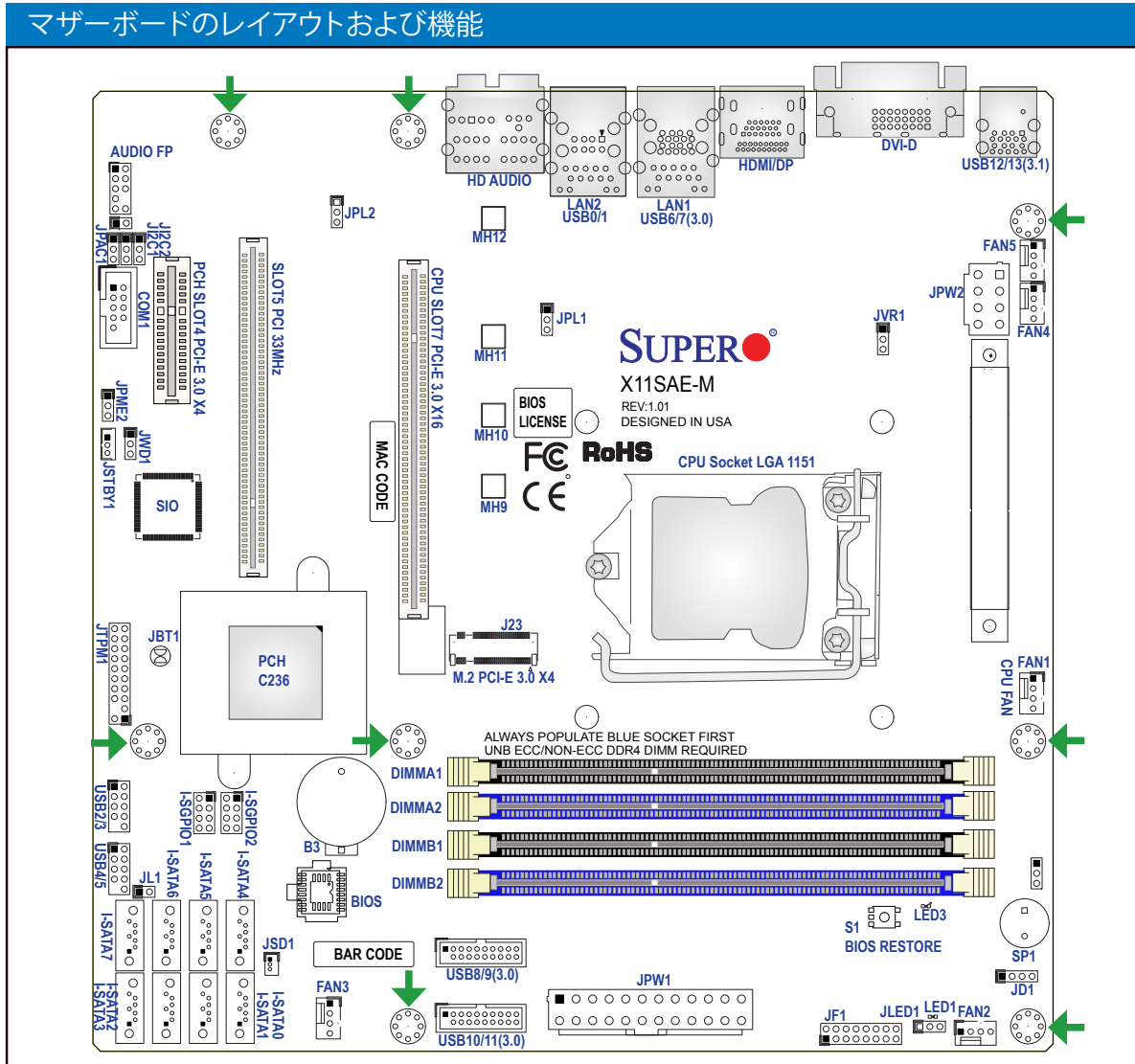
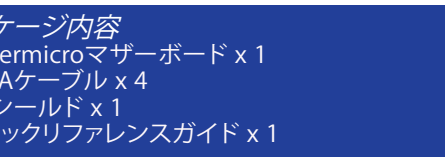
DIMMA2	DIMMB2	DIMMA1	DIMMB1	系統記憶體總容量
2GB DIMM	2GB DIMM	2GB DIMM	2GB DIMM	8GB
4GB DIMM	4GB DIMM	4GB DIMM	4GB DIMM	16GB
8GB DIMM	8GB DIMM	8GB DIMM	8GB DIMM	32GB
16GB DIMM	16GB DIMM	16GB DIMM	16GB DIMM	64GB



**跳線器 (Jumper)**

Jumper	說明	預設值
JBT1	清除 CMOS	Open (正常)
JPC1/JPC2	PCI-E 插槽的 SMB 插塞	針腳 2-3 (禁用)
JPAC1	啟用音源	針腳 1-2 (禁用)
JPL1/JPL2	啟用/禁用網路線連接埠 LAN1/LAN2	針腳 1-2 (禁用)
JPME2	ME 復原	針腳 1-2 (正常)
JWD1	系統監控功能 (Watch Dog) 功能	針腳 1-2 (覆設)

Note: 如需更多的跳線器/連接埠/指示燈相關資訊，請參閱 Supermicro X11SAE-M 主機板使用手冊第二章。



Note: このクイックリファレンスガイドに掲載された画像は例示を目的として提供されています。ご利用のコンポーネントは本ガイドに記載された図とまったく同じではない場合があります。

コネクタ	説明
オーディオ FP	前面パネルオーディオヘッダー
B3	オンボードバッテリー
COM1	シリアル COM ヘッダー
DVI-D	DVI (Digital Visual Interface) コネクタ
FAN1 - FAN5	システム/CPUファンヘッダー (ファン1: CPUファン)
HDオーディオ	HDオーディオコネクタ
HDMI/DP	HDMI (High-Definition Multimedia Interface)/DisplayPortコネクタ
I-SATA0 - I-SATA7	Intel® SATAポート
I-SGPI01-I-SGPI02	シリアル汎用 I/Oヘッダー
J23	M.2 PCIe 3.0 x4スロット
JD1	スピーカー/ブザー (ピン1-4: スピーカー、ピン3-4: ブザー)
JF1	前面パネルコネクタ
JL1	シャーシイントリージョンヘッダー
JLED1	3ピン電源LED
JPW1	24ピンATX電源コネクタ
JPW2	8ピン12V DC電源コネクタ
JSD1	SATA DOM電源
JSTBY1	スタンバイ電源ヘッダー
JTPM1	Trusted Platform Module/Port 80コネクタ
JVR1	PWM SMBプログラミング (デバッグ専用)
LAN1/LAN2	Gb LAN (RJ45)ポート
MH9 - MH12	M.2取付孔
S1	BIOS復元
スロット4	PCH PCI-E 3.0 x4スロット
SLOT5	PCI 33MHzスロット
SLOT7	CPU PCI-E 3.0 x16スロット
SP1	内蔵スピーカー/ブザー
USB 0/1, 6/7, 12/13	背板USB接続埠 (ポート0/1: USB 2.0, ポート6/7: USB 3.0, ポート12/13: USB 3.1)
USB 2/3, 4/5, 8/9, 10/11	前面アクセスUSBヘッダー (ヘッダー2/3, 4/5: USB 2.0, ヘッダー8/9と10/11: USB 3.0)

Jumper	説明	デフォルト設定
JBT1	CMOSクリア	オープン (ノーマル)
JPC1/JPC2	SMB - PC-Eスロット有効化/無効化	ピン2-3 (無効)
JPAC1	オーディオ有効化	ピン1-2 (有効)
JPL1/JPL2	LAN1/LAN2有効化/無効化	ピン1-2 (有効)
JPME2	MEリカバリ	ピン1-2 (ノーマル)
JWD1	ウォッチドッグ	ピン1-2 (リセット)

Note: ジャンパー、コネクタ、LEDインジケータに関する詳細情報は、ユーザーマニュアルの第1章を参照してください。

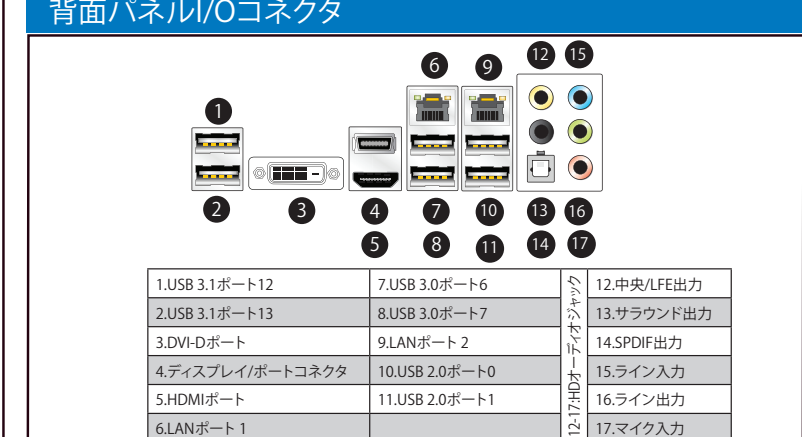
LED	説明	ステータス
LED1	電源LED	緑色: 電源オン
LED3	スタンバイ電源LED	点灯: 電源オン

**CPUサポート**  
 X11SAE-MマザーボードはIntel® E3-1200 V5、第6世代Core™ i3/i5/i7、Pentium®、Celeron®プロセッサをサポートします。

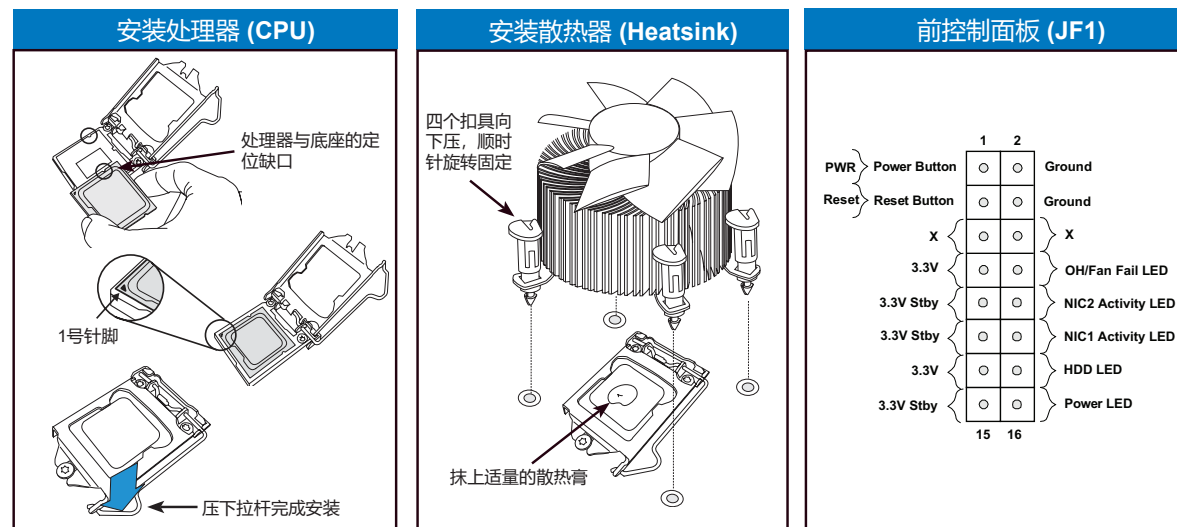
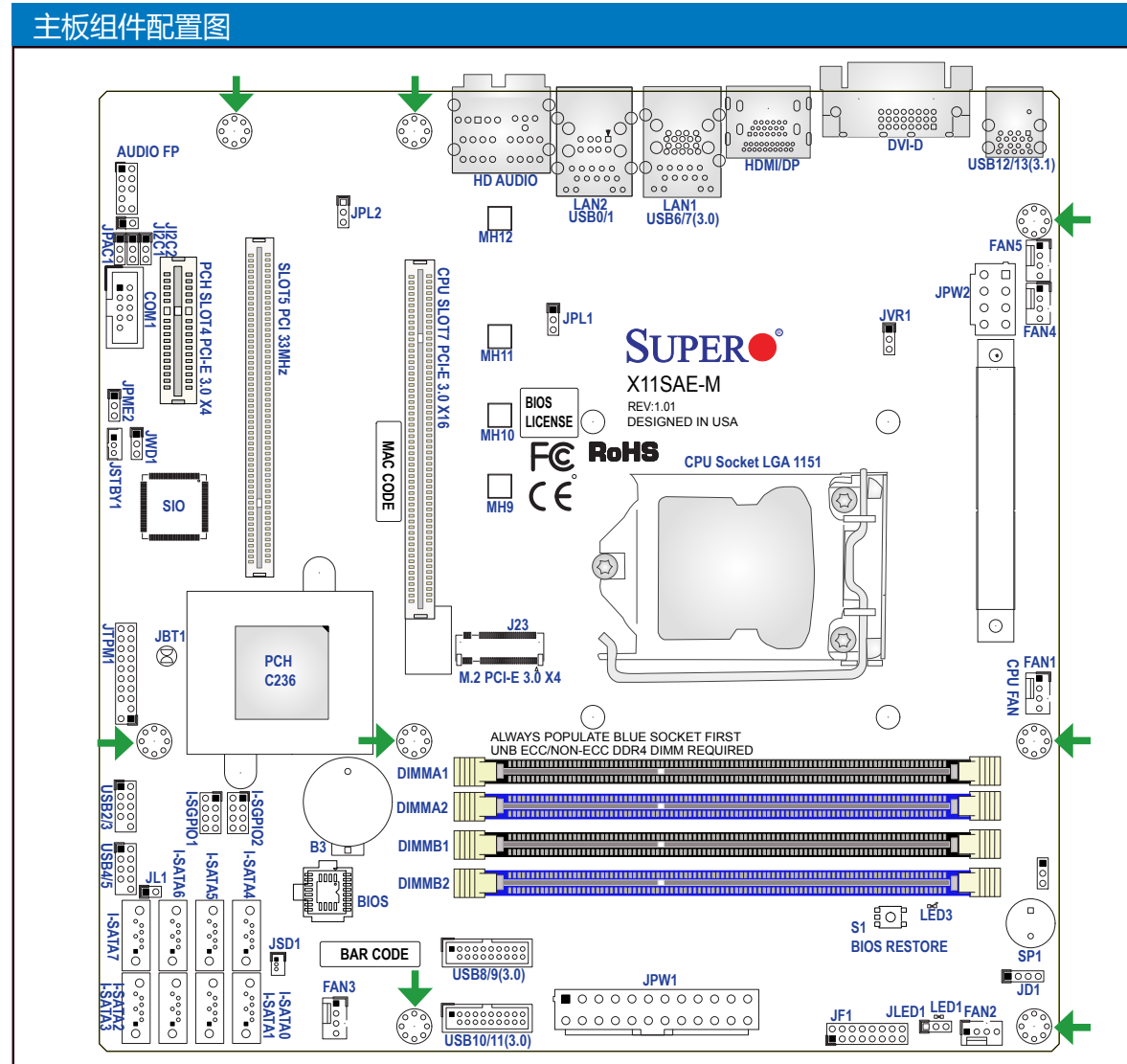
**メモリスポート**  
 X11SAE-Mマザーボードは64GBまでのDDR4 ECC/Non-ECC UDIMMメモリを最大2133MHzの速度までサポートします。

**DIMMメモリのインストール**

DIMMA2	DIMMB2	DIMMA1	DIMMB1	合計メモリ
2GB DIMM	2GB DIMM	2GB DIMM	2GB DIMM	8GB
4GB DIMM	4GB DIMM	4GB DIMM	4GB DIMM	16GB
8GB DIMM	8GB DIMM	8GB DIMM	8GB DIMM	32GB
16GB DIMM	16GB DIMM	16GB DIMM	16GB DIMM	64GB



Note: メモリスポートおよびCPUマザーボードのインストール方法に関する詳細情報は、ユーザーマニュアルの第2章を参照してください。



Note: 快速參考指南中的圖例僅供安裝及操作說明使用，可能與實際產品外觀不同。

Connector	Description
AUDIO FP	前面板 Audio 插座
B3	板載電池
COM1	COM1 接口
DVI-D	Digital Visual Interface 接口
FAN1 - FAN5	系統/CPU 風扇插座 (FAN1: CPU 風扇)
HD AUDIO	高保真音源插孔
HDMI/DP	High-Definition Multimedia Interface/DisplayPort 接口
I-SATA0 - I-SATA7	Intel® SATA 連接埠
I-SGPI01-I-SGPI02	Serial General Purpose I/O 連接埠
J23	M.2 PCIe 3.0 x4 插槽
JD1	喇叭/蜂鳴器 (Pins 1-4: 使用外接喇叭, Pins 3-4: 使用內置蜂鳴器)
JF1	前控制面板接頭
JL1	機箱防盜
JLED1	3-Pin 電源 LED
JPW1	24-pin ATX 主電源插座
JPW2	8-pin 12V DC 電源插座
JSD1	SATA DOM 電源插座
JSTBY1	備用電源插頭
JTPM1	Trusted Platform Module/Port 80 插座
JVR1	PWM SMB Programming (僅用於測試除錯)
LAN1/LAN2	Gb LAN (RJ45) 網路線接口
MH9 - MH12	M.2 安裝孔
S1	BIOS 復原按鈕
SLOT4	PCH PCI-E 3.0 x4 插槽
SLOT5	PCI 33MHz 插槽
SLOT7	CPU PCI-E 3.0 x16 插槽
SP1	內置蜂鳴器
USB 0/1, 6/7, 12/13	背板 USB 接口 (0/1: USB 2.0 接口, 6/7: USB 3.0 接口, 12/13: USB 3.1 接口)
USB 2/3, 4/5, 8/9, 10/11	前面板 USB 接口 (2/3 及 4/5: USB 2.0 接口, 8/9 及 10/11: USB 3.0 接口)

Jumper	說明	預設值
JBT1	清除 CMOS	Open (正常)
JPC1/JPC2	PCI-E 插槽的 SMB 插塞	針腳 2-3 (禁用)
JPAC1	啟用 Audio	針腳 1-2 (禁用)
JPL1/JPL2	啟用/禁用 LAN1/LAN2	針腳 1-2 (禁用)
JPME2	ME 復原	針腳 1-2 (正常)
JWD1	Watch Dog	針腳 1-2 (覆設)

Note: 有關跳線器/連接埠/指示燈的更詳細資訊，可參閱 Supermicro X11SAE-M 主機板使用手冊第一章。

**指示燈 (LED Indicators)**

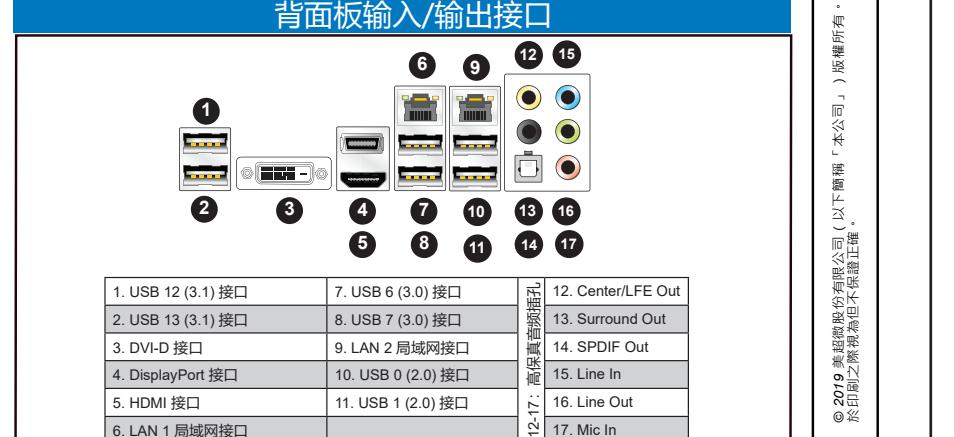
指示燈	說明	顏色及表示
LED1	電源指示燈	綠: Power On
LED3	備用電源指示燈	綠: Power On

**處理器支援**  
 本主機板 (X11SAE-M) 支援 Intel® E3-1200 V5、第六代 Core™ i3/i5/i7、Pentium® 以及 Celeron® 處理器。

**系統內存支援**  
 系統內存支援 DDR4 ECC/Non-ECC UDIMM 技術，容量最高可達 64GB，內存頻率為 2133MHz。

**安裝 DIMM 內存**

DIMMA2	DIMMB2	DIMMA1	DIMMB1	Total Memory
2GB DIMM	2GB DIMM	2GB DIMM	2GB DIMM	8GB
4GB DIMM	4GB DIMM	4GB DIMM	4GB DIMM	16GB
8GB DIMM	8GB DIMM	8GB DIMM	8GB DIMM	32GB
16GB DIMM	16GB DIMM	16GB DIMM	16GB DIMM	64GB



Note: 有關內存/主板/處理器的更詳細資訊，可參閱 Supermicro X11SAE-M 主機板使用手冊第二章。