

IP-камера DS-2CD1720F-RB (2.8-12mm) (B)

ПАСПОРТ ИЗДЕЛИЯ



Основная информация

- 1/2.8" Progressive Scan CMOS
- 1920 × 1080 @ 30 к/с
- Вариофокальный объектив (ручн.), от 2.8 до 12 мм
- H.265+, H.265, H.264+, H.264
- Двойной поток
- Цифровой WDR
- 3D DNR (уменьшение цифрового шума)
- Дальность ИК-подсветки: до 30 м
- PoE
- IP67, IK10
- Встроенный микрофон: нет
- Встроенный слот для карты памяти: есть, до 128 ГБ



Спецификации

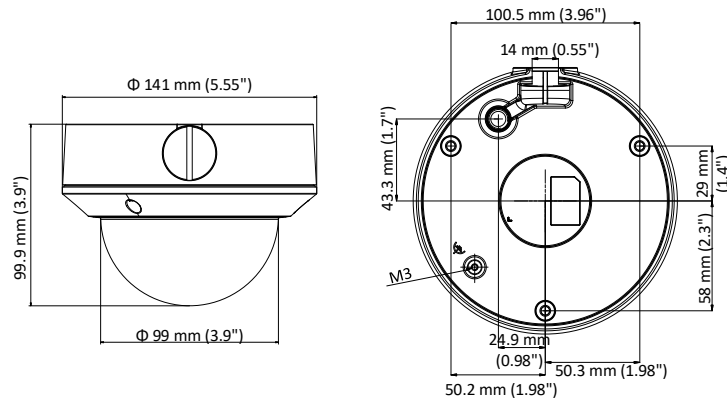
Камера	
Матрица	1/2.8" Progressive Scan CMOS
Чувствительность	Цвет: 0.01 лк @(F1.2, AGC вкл), 0.018 лк @ (F1.6, AGC вкл)
Скорость электронного затвора	От 1/3 до 1/100, 000 с, поддержка медленного затвора
Поддержка медленного затвора	Есть
Автоматическая ирисовая диафрагма	Нет
Режим «день/ночь»	ИК-фильтр
Уменьшение цифрового шума	3D DNR
WDR	Цифровой WDR
Регулировка угла наблюдения	Поворот: от 0 до 355°, наклон: от 0 до 70°, вращение: от 0 до 360°
Объектив	
Фокусное расстояние	От 2.8 до 12 мм
Апертура	F1.6
Фокусировка	Ручн.
Угол обзора	По горизонтали: от 98 до 34° По вертикали: от 52 до 19° По диагонали: от 116 до 40°
Крепление объектива	Ф14
ИК-подсветка	
Дальность ИК-подсветки	До 30 м
Длина волны	850 нм
Сжатие	
Видеосжатие	Основной поток: H.265/H.264 Дополнительный поток: H.265/H.264/MJPEG
Профиль H.264	Baseline Profile/Main Profile/High Profile
H.264+	Для основного потока
Профиль H.265	Main Profile
H.265+	Для основного потока
Битрейт видео	От 32 Кбит/с до 8 Мбит/с
Смарт-видеоаналитика	
Область интереса (ROI)	По 1 фиксированной области для основного потока и для дополнительного потока
Изображение	
Максимальное разрешение	1920 × 1080
Основной поток	50 Гц: 25 к/с (1920 × 1080, 1280 × 960, 1280 × 720)
Макс. частота кадров	60 Гц: 30 к/с (1920 × 1080, 1280 × 960, 1280 × 720)
Дополнительный поток	50 Гц: 25 к/с (640 × 480, 640 × 360, 320 × 240)
Макс. частота кадров	60 Гц: 30 к/с (640 × 480, 640 × 360, 320 × 240)
Улучшение изображения	BLC, 3D DNR
Настройки изображения	Насыщенность, яркость, контрастность, резкость, AGC и баланс белого настраиваются через клиентское ПО или веб-интерфейс
Переключение «День/ночь»	Автоматич., по расписанию

Сеть	
Сетевое хранение	Поддержка MicroSD/SDHC/SDXC-карты (128 Гб), локального хранения и ANR
Срабатывание тревоги	Обнаружение движения, детектор саботажа, разрыв сети, конфликт IP-адресов, несанкционированный вход
Протоколы	TCP/IP, ICMP, HTTP, HTTPS, FTP, DHCP, DNS, DDNS, RTP, RTSP, RTCP, NTP, UPnP, SMTP, IGMP, 802.1X, QoS, IPv6, UDP, Bonjour
Основные функции	Перезагрузка одной кнопкой, Anti-Flicker, Heartbeat, зеркалирование, защита паролем, маскирование области, водяные знаки
Версия прошивки	5.5.2
API	ONVIF (PROFILE S, PROFILE G), ISAPI
Одновременный просмотр в режиме реального времени	До 6 каналов
Пользователь/хост	До 32 пользователей 3 уровня: Администратор, Оператор и Пользователь
Клиент	iVMS-4200, iVMS-4500, iVMS-5200
Веб-интерфейс	IE7+, Chrome18-42, Firefox5.0+, Safari5.02+
Интерфейсы	
Сетевые интерфейсы	1 RJ45 auto 10M/100M порт Ethernet
Видеовыход	1 В р-р композитный выход (75 Ом/BNC)
Основное	
Рабочие условия	От -30 до +50 °С, влажность: 95% или меньше (без конденсата)
Питание	DC 12 В ± 25%, коаксиальный разъем питания 5.5 мм PoE (802.3af, класс 3)
Потребляемая мощность	DC 12 В, 0.5 А, макс.: 6 Вт; PoE: (802.3af, от 36 до 57 В), от 0.22 до 0.14 А, макс.: 8 Вт
Уровень защиты	IP67, IK10 Грозозащита TVS 2000 В, защита от импульсных и переходных перенапряжений
Материал	Металл и пластик
Размеры	Камера: Ф 141 × 99.9 мм (5.6 × 3.9") С упаковкой: 140 × 140 × 154 мм (5.5 × 5.5 × 6.1")
Масса	Камера: приближ. 830 г С упаковкой: приближ. 1070 г

Доступные модели

DS-2CD1720F-RB (2.8-12mm) (B)

Размеры (ед. изм.: мм (дюймы))



Аксессуары



D20-AP(White)
Крепежная пластина



DS-1273ZJ-135
Кронштейн
для установки
на стену



DS-1273ZJ-135B
Кронштейн
для установки
на стену



DS-1280ZJ-DM21
Монтажная коробка



DS-1276ZJ-SUS
Кронштейн для
установки на угол



DS-1275ZJ-SUS
Кронштейн для
установки на столб
(стойку)



DS-1281ZJ-DM23
Монтажная коробка
для потолочной
установки под углом



DS-1271ZJ-135
Подвесной
кронштейн



DS-1227ZJ
Врезной потолочный
кронштейн
Кронштейн
необходимо
использовать с
крепежной пластиной
D20-AP(White)

Правила эксплуатации

1. Устройство должно эксплуатироваться в условиях, обеспечивающих возможность работы системы охлаждения. Во избежание перегрева и выхода прибора из строя не допускается размещение рядом с источниками теплового излучения, использование в замкнутых пространствах (ящик, глухой шкаф и т.п.). Рабочий диапазон температур: от минус 30 до плюс 50 °С.
2. Все подключения должны осуществляться при отключенном электропитании.
3. Запрещена подача на входы устройства сигналов, не предусмотренных назначением этих входов, это может привести к выходу устройства из строя.
4. Не допускается воздействие на устройство температуры свыше плюс 50 °С, источников электромагнитных излучений, активных химических соединений, электрического тока, а также дыма, пара и других факторов, способствующих порче устройства. Не допускается воздействие прямых солнечных лучей непосредственно на матрицу видеокамеры.
5. Конфигурирование устройства лицом, не имеющим соответствующей компетенции, может привести к некорректной работе, сбоям в работе, а также к выходу устройства из строя.
6. Не допускаются падения и сильная тряска устройства.
7. Рекомендуется использование источника бесперебойного питания, во избежание воздействия скачков напряжения или нештатного отключения устройства.

Для получения информации об установке и включении устройства, пожалуйста, обратитесь к Краткому руководству пользователя соответствующего устройства.