

Lenovo

Руководство по настройке ThinkSystem SR650 V2



Типы компьютеров: 7Z72 и 7Z73

Примечание

Перед использованием этой информации и сопутствующего продукта внимательно прочитайте сведения и инструкции по технике безопасности на веб-странице по следующему адресу:
http://thinksystem.lenovofiles.com/help/topic/safety_documentation/pdf_files.html

Кроме того, обязательно ознакомьтесь с условиями гарантии Lenovo для своего сервера, которые можно найти по следующему адресу:
<http://datacentersupport.lenovo.com/warrantylookup>

Пятое издание (Май 2022 г.)

© Copyright Lenovo 2021, 2022.

УВЕДОМЛЕНИЕ ОБ ОГРАНИЧЕНИИ ПРАВ. Если данные или программное обеспечение предоставляются в соответствии с контрактом Управления служб общего назначения США (GSA), на их использование, копирование и разглашение распространяются ограничения, установленные соглашением № GS-35F-05925.

Содержание

Содержание i

Глава 1. ThinkSystem SR650 V2 (7Z72 и 7Z73) 1

Содержимое комплекта поставки сервера	2
Функции	3
Средства управления	5
Спецификации	8
Технические характеристики	8
Спецификации условий работы	13

Глава 2. Компоненты сервера 19

Вид спереди	19
Передний блок ввода-вывода	29
ЖК-панель диагностики	31
Внешний диагностический прибор с ЖК-дисплеем	38
Вид сзади	44
Светодиодные индикаторы на задней панели	52
Компоненты материнской платы	53
Светодиодные индикаторы материнской платы	56
Список комплектующих	57
Рама с отсеками для 2,5-дюймовых дисков	58
Рама с отсеками для 3,5-дюймовых дисков	63
Шнуры питания	68

Глава 3. Прокладка внутренних кабелей 69

Передний блок ввода-вывода	69
Графические процессоры	71
Платы-адаптеры Riser	72
Модуль питания флеш-памяти RAID	78
Диски 7 мм	79
Диски M.2	81
Объединительные панели: модели серверов с объединительными панелями для 2,5-дюймовых дисков	83
Выбор контроллеров	84
Одна объединительная панель для 8 дисков SAS/SATA	88
Две объединительные панели для 8 дисков SAS/SATA	92
Три объединительные панели для 8 дисков SAS/SATA	96

Одна объединительная для 8 дисков NVMe	118
Две объединительные панели для 8 дисков NVMe	121
Три объединительные панели для 8 дисков NVMe	123
Одна объединительная панель для 8 дисков AnyBay	126
Две объединительные панели для 8 дисков AnyBay	131
Три объединительные панели для 8 дисков AnyBay	132
Одна объединительная панель для 8 дисков SAS/SATA и одна объединительная панель для 8 дисков NVMe	133
Одна объединительная панель для 8 дисков SAS/SATA и одна объединительная панель для 8 дисков AnyBay	139
Одна объединительная панель для 8 дисков AnyBay и одна объединительная панель для 8 дисков NVMe	146
Одна объединительная панель для 8 дисков SAS/SATA и две объединительные панели для 8 дисков NVMe	147
Одна объединительная панель для 8 дисков SAS/SATA и две объединительные панели для 8 дисков AnyBay	149
Две объединительные панели для 8 дисков SAS/SATA и одна объединительная панель для 8 дисков NVMe	152
Две объединительные панели для 8 дисков SAS/SATA и одна объединительная панель для 8 дисков AnyBay	156
Объединительные панели: модели серверов с объединительными панелями для 3,5-дюймовых дисков	185
Выбор контроллеров	186
Объединительная панель для восьми 3,5-дюймовых дисков SAS/SATA	188
Объединительная панель для двенадцати 3,5-дюймовых дисков SAS/SATA	191
Объединительная панель для двенадцати 3,5-дюймовых дисков AnyBay	211
Расширительная объединительная панель для двенадцати 3,5-дюймовых дисков SAS/SATA	218
Расширительная объединительная панель для двенадцати 3,5-дюймовых дисков AnyBay	219

Глава 4. Настройка оборудования сервера 221

Контрольный список настройки сервера	221
--	-----

Инструкции по установке	222
Контрольный список по проверке безопасности	223
Инструкции по поддержанию надежной работы системы	224
Работа внутри сервера при включенном питании	225
Работа с устройствами, чувствительными к статическому электричеству	226
Правила и порядок установки модулей памяти	227
Порядок установки модулей DIMM DRAM.	228
Порядок установки модулей PMEM и DIMM DRAM.	234
Технические правила	244
Гнезда PCIe и адаптеры PCIe	244
Правила в отношении температуры	250
Установка аппаратных компонентов сервера.	254
Снятие защитной панели	255
Снятие верхнего кожуха	257
Снятие дефлектора	259
Снятие отсека вентиляторов компьютера	262
Установка модуля процессора с радиатором	264
Установка модуля памяти	268
Установка передней объединительной панели для 2,5-дюймовых дисков	270
Установка внутреннего адаптера RAID/ HBA/расширителя	273
Установка датчика вмешательства.	275
Установка отсека вентиляторов компьютера	278
Установка вентилятора компьютера	279
Установка среднего отсека для диска	281
Установка адаптера PCIe и платы-адаптера Riser	286
Установка адаптера графического процессора	291
Установка отсека для дисков 7 мм.	297
Установка модуля последовательного порта	301
Таблица сочетаний скоб задних стенок	304
Установка заднего отсека для диска	308
Установка дефлектора.	312
Установка диска M.2	314
Установка объединительной панели M.2	317
Установка модуля питания флеш-памяти RAID	319
Установка верхнего кожуха	325
Установка оперативно заменяемого диска	327

Установка адаптера Ethernet OCP 3.0	329
Установка модуля блока питания	331
Установка сервера в стойку	337
Подключение сервера.	337
Включение сервера.	337
Проверка настройки сервера.	338
Выключение сервера	338

Глава 5. Конфигурация системы 339

Настройка сетевого подключения для Lenovo XClarity Controller	339
Настройка переднего порта USB для подключения Lenovo XClarity Controller	340
Обновление микропрограммы	341
Настройка микропрограммы	345
Настройка памяти	347
Включение расширений Software Guard Extensions (SGX)	348
Настройка массивов RAID	348
Развертывание операционной системы	349
Резервное копирование конфигурации сервера.	350
Обновление важных сведений о продукте (VPD)	350
Обновление универсального уникального идентификатора (UUID)	350
Обновление дескриптора ресурса	352

Глава 6. Устранение проблем установки 355

Приложение А. Получение помощи и технической поддержки 361

Технические советы	361
Информационные сообщения по безопасности	361
Перед обращением в службу поддержки	361
Сбор данных по обслуживанию	363
Обращение в службу поддержки	364

Приложение В. Замечания 365

Товарные знаки	366
Важные примечания	366
Заявление о соответствии нормативным документам в области телекоммуникаций	367
Замечания об электромагнитном излучении	367
Заявление о директиве RoHS Бюро стандартов, метрологии и контроля Тайваня (Китай).	368
Контактная информация отдела импорта и экспорта на Тайване (Китай)	368

Индекс 369

Глава 1. ThinkSystem SR650 V2 (7Z72 и 7Z73)

Сервер ThinkSystem™ SR650 V2 (7Z72 и 7Z73) представляет собой двухпроцессорный сервер 2U для малого бизнеса и крупных предприятий, которым требуются лидирующая в отрасли надежность, управляемость и безопасность, а также максимальная производительность и гибкость для будущего роста. Сервер SR650 V2 поддерживает процессоры Intel® Xeon® с возможностью масштабирования третьего поколения и обеспечивает высокую гибкость благодаря использованию до 32 модулей памяти, до 8 гнезд PCIe и до 20 отсеков для 3,5-дюймовых дисков/40 отсеков для 2,5-дюймовых дисков.

При разработке сервера основное внимание уделялось производительности, простоте использования, надежности и возможностям расширения. Эти особенности позволяют настраивать оборудование системы, чтобы удовлетворить ваши потребности сегодня и обеспечить гибкие возможности расширения на будущее.

На сервер предоставляется ограниченная гарантия. Подробные сведения о гарантии см. по следующему адресу:

<https://support.lenovo.com/us/en/solutions/ht503310>

Подробные сведения о вашей конкретной гарантии см. по следующему адресу:

<http://datacentersupport.lenovo.com/warrantylookup>

Идентификация сервера

При обращении в службу поддержки Lenovo информация о типе и серийном номере компьютера помогает техническим специалистам идентифицировать сервер и быстрее предоставить услуги поддержки.

Тип и серийный номер компьютера указаны на идентификационной этикетке, расположенной на правой защелке стойки с лицевой стороны сервера.

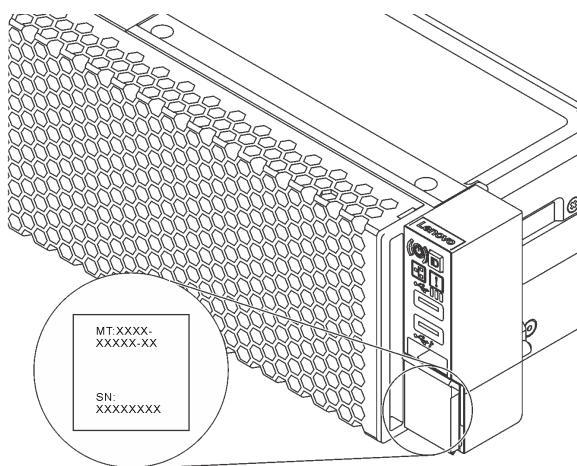


Рис. 1. Расположение идентификационной этикетки

Этикетка доступа к сети ХСС

К выдвижному информационному язычку на передней панели сервера приклеена этикетка доступа к сети Lenovo XClarity Controller (ХСС). На этой этикетке указано имя хоста по умолчанию и локальный адрес канала IPv6 по умолчанию для контроллера ХСС. После получения сервера снимите этикетку доступа к сети и сохраните ее в надежном месте.

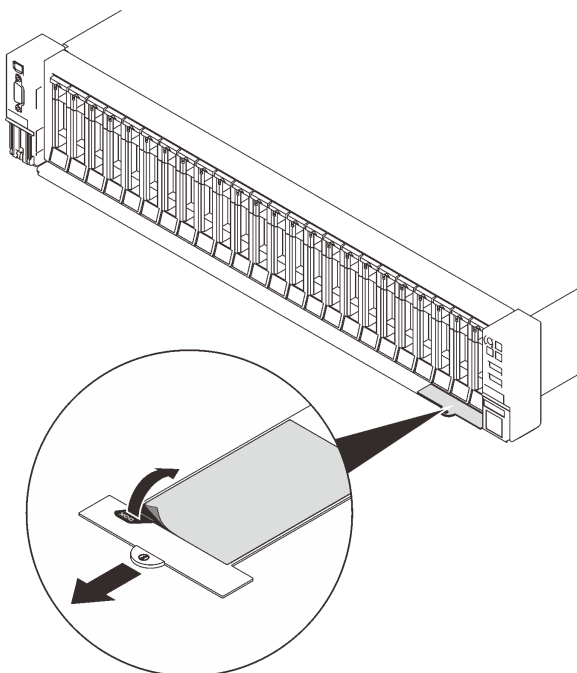


Рис. 2. Расположение этикетки доступа к сети XCC

Код быстрого ответа

На наклейке для обслуживания системы, находящейся на верхнем кожухе, нанесен QR-код, позволяющий открыть служебную информацию с мобильного устройства. QR-код можно отсканировать с помощью мобильного устройства и приложения считывания QR-кодов, чтобы быстро получить доступ к веб-сайту Lenovo со служебной информацией для этого сервера. Веб-сайт Lenovo со служебной информацией предоставляет дополнительную видеoinформацию об установке и замене компонентов и содержит коды ошибок для поддержки сервера.

На следующем рисунке показан QR-код.

<https://datacentersupport.lenovo.com/products/servers/thinksystem/sr650v2>

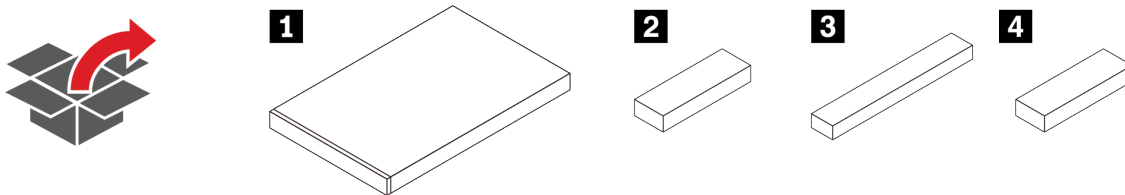


Рис. 3. QR-код

Содержимое комплекта поставки сервера

При получении сервера убедитесь, что в комплекте поставки имеется все, что вы ожидали получить.

В комплект поставки сервера входят следующие компоненты:



1 Сервер

2 Коробка с материалами, содержащая различные компоненты, в частности шнуры питания* и документацию

3 Комплект направляющих*

4 Кабельный органайзер*

Примечание: Компоненты, помеченные звездочкой (*), доступны только в некоторых моделях.

Функции

При разработке сервера основное внимание уделялось производительности, простоте использования, надежности и возможностям расширения. Эти особенности позволяют настраивать оборудование системы, чтобы удовлетворить ваши потребности сегодня и обеспечить гибкие возможности расширения на будущее.

Ниже перечислены функции и технологии, реализуемые этим сервером:

- **Features on Demand**

Если функция Features on Demand включена в сервер или дополнительное устройство, установленное на сервере, можно купить ключ активации, чтобы активировать эту функцию. Дополнительные сведения о функции Features on Demand см. по ссылке:

<https://fod.lenovo.com/lkms>

- **Lenovo XClarity Controller (XCC)**

Lenovo XClarity Controller — это общий контроллер управления для оборудования сервера Lenovo ThinkSystem. Lenovo XClarity Controller объединяет несколько функций управления в одной микросхеме на материнской плате сервера.

Некоторые возможности, уникальные для Lenovo XClarity Controller, — повышенная производительность, удаленное видео с повышенным разрешением и расширенные функции безопасности. Дополнительные сведения о Lenovo XClarity Controller доступны в документации к XCC для вашего сервера по адресу:

https://sysmgt.lenovofiles.com/help/topic/lxcc_frontend/lxcc_overview.html

Важно: Поддерживаемая версия Lenovo XClarity Controller (XCC) зависит от продукта. Все версии Lenovo XClarity Controller в этом документе называются Lenovo XClarity Controller и XCC, если не указано иное. См. информацию о версии XCC, поддерживаемой вашим сервером, по адресу https://sysmgt.lenovofiles.com/help/topic/lxcc_frontend/lxcc_overview.html.

- **Микропрограмма сервера, совместимая с UEFI**

Микропрограмма Lenovo ThinkSystem совместима с Unified Extensible Firmware Interface (UEFI). UEFI заменяет BIOS и определяет стандартный интерфейс между операционной системой, микропрограммой платформы и внешними устройствами.

Серверы Lenovo ThinkSystem могут загружаться с использованием операционных систем, совместимых с UEFI, операционных систем на базе BIOS и адаптеров на базе BIOS, а также адаптеров, совместимых с UEFI.

Примечание: Сервер не поддерживает DOS (Disk Operating System).

- **Большая емкость системной памяти**

На сервере 32 гнезда DIMM, сервер поддерживает RDIMM, 3DS RDIMM и Intel® Optane™ Persistent Memory (PMEM). Дополнительные сведения о конкретных типах и максимальной емкости памяти см. в разделе «[Спецификации](#)» на [странице 8](#).

- **Интегрированный модуль Trusted Platform Module (TPM)**

Эта интегрированная микросхема защиты выполняет криптографические функции и хранит частные и общедоступные ключи безопасности. Она предоставляет аппаратную поддержку для спецификации Trusted Computing Group (TCG). Когда программное обеспечение для поддержки спецификации TCG будет доступно, его можно загрузить.

Примечание: Для пользователей в материковом Китае может быть предустановлен отвечающий требованиям Lenovo адаптер TPM (иногда называемый «дочерней платой»).

- **Большая емкость хранилища данных и возможность оперативной замены**

Модели серверов поддерживают передние, средние и задние отсеки для дисков с возможностью масштабирования до двадцати 3,5-дюймовых оперативно заменяемых дисков или сорока 2,5-дюймовых оперативно заменяемых дисков.

При наличии функции оперативной замены жесткие диски можно добавлять, удалять и заменять, не выключая сервер.

- **Диагностика light path**

В функции диагностики light path для диагностики неполадок предусмотрено использование светодиодных индикаторов. См. дополнительные сведения о диагностике light path в следующем разделе:

- «[Передний блок ввода-вывода](#)» на [странице 29](#)
- «[ЖК-панель диагностики](#)» на [странице 31](#)
- «[Светодиодные индикаторы на задней панели](#)» на [странице 52](#)
- «[Светодиодные индикаторы материнской платы](#)» на [странице 56](#)

- **Доступ к веб-сайту Lenovo со служебной информацией с мобильного устройства**

На наклейке для обслуживания системы, находящейся на кожухе сервера, нанесен QR-код, который можно отсканировать с помощью устройства считывания QR-кодов и сканера с мобильным устройством, чтобы быстро получить доступ к веб-сайту Lenovo со служебной информацией. На этом веб-сайте предоставляется дополнительная видеoinформация по установке и замене компонентов и содержатся коды ошибок для поддержки сервера.

- **Active Energy Manager**

Lenovo XClarity Energy Manager — это решение для управления питанием и температурой центров обработки данных. С помощью Lenovo XClarity Energy Manager можно контролировать энергопотребление и температуру серверов Converged, NeXtScale, System x, ThinkServer и ThinkSystem, осуществлять управление их энергопотреблением и температурой, а также повышать их энергоэффективность.

- **Резервное сетевое подключение**

Lenovo XClarity Controller поддерживает функцию аварийного переключения на резервное подключение Ethernet с помощью соответствующего установленного приложения. В случае неполадки с основным подключением Ethernet весь трафик Ethernet, связанный с основным подключением, автоматически переключается на дополнительное резервное подключение Ethernet. Если установлены соответствующие драйверы устройств, это переключение происходит без потери данных и вмешательства пользователя.

- **Возможности резервного охлаждения и дополнительного питания**

Сервер поддерживает до двух оперативно заменяемых блоков питания и шесть оперативно заменяемых вентиляторов, что обеспечивает резервирование для типовой конфигурации. Резервное охлаждение вентиляторами на сервере позволяет продолжать работу в случае выхода из строя одного из вентиляторов.

Средства управления

Для упрощения управления серверами и повышения эффективности такого управления можно использовать предложения портфеля XClarity и другие средства управления системой, описанные в данном разделе.

Обзор

Средства	Описание
Lenovo XClarity Controller	<p>Контроллер управления материнской платой (BMC).</p> <p>Реализует в одной микросхеме на материнской плате сервера функции процессора служб, расширенного ввода-вывода, видеоконтроллера и удаленного присутствия.</p> <p>Интерфейс</p> <ul style="list-style-type: none"> • Графический пользовательский веб-интерфейс • Приложение интерфейса командной строки • Мобильное приложение • API REST <p>Использование и загрузка</p> <p>https://sysmgt.lenovofiles.com/help/topic/lxcc_frontend/lxcc_overview.html</p>
Lenovo XClarity Administrator	<p>Централизованный интерфейс для управления несколькими серверами.</p> <p>Интерфейс</p> <ul style="list-style-type: none"> • Графический пользовательский веб-интерфейс • Мобильное приложение • API REST <p>Использование и загрузка</p> <p>http://sysmgt.lenovofiles.com/help/topic/com.lenovo.lxca.doc/aug_product_page.html</p>
Набор инструментов Lenovo XClarity Essentials	<p>Портативный и легкий набор инструментов для настройки сервера, сбора данных и обновления микропрограмм. Подходит как для односерверных, так и для многосерверных контекстов управления.</p> <p>Интерфейс</p> <ul style="list-style-type: none"> • OneCLI: приложение интерфейса командной строки • Bootable Media Creator: приложение интерфейса командной строки, приложение графического пользовательского интерфейса • UpdateXpress: приложение графического пользовательского интерфейса <p>Использование и загрузка</p> <p>http://sysmgt.lenovofiles.com/help/topic/xclarity_essentials/overview.html</p>

Средства	Описание
Lenovo XClarity Provisioning Manager	<p>Встроенный инструмент графического пользовательского интерфейса на основе UEFI на одном сервере, который может упростить выполнение задач управления.</p> <p>Интерфейс</p> <ul style="list-style-type: none"> • Веб-интерфейс (удаленный доступ к BMC) • Приложение графического пользовательского интерфейса <p>Использование и загрузка</p> <p>https://sysmgt.lenovofiles.com/help/topic/lxpm_frontend/lxpm_product_page.html</p> <p>Важно: Поддерживаемая версия Lenovo XClarity Provisioning Manager (LXPM) зависит от продукта. Все версии Lenovo XClarity Provisioning Manager в этом документе называются Lenovo XClarity Provisioning Manager и LXPM, если не указано иное. См. информацию о версии LXPM, поддерживаемой вашим сервером, по адресу https://sysmgt.lenovofiles.com/help/topic/lxpm_frontend/lxpm_product_page.html.</p>
Lenovo XClarity Integrator	<p>Серия приложений, которые интегрируют функции управления и мониторинга физических серверов Lenovo с программным обеспечением, используемым в определенной инфраструктуре развертывания, например VMware vCenter, Microsoft Admin Center или Microsoft System Center, обеспечивая дополнительную устойчивость рабочей нагрузки.</p> <p>Интерфейс</p> <ul style="list-style-type: none"> • Приложение графического пользовательского интерфейса <p>Использование и загрузка</p> <p>https://sysmgt.lenovofiles.com/help/topic/lxci/lxci_product_page.html</p>
Lenovo XClarity Energy Manager	<p>Приложение, позволяющее управлять питанием и температурой сервера, а также контролировать их.</p> <p>Интерфейс</p> <ul style="list-style-type: none"> • Графический пользовательский веб-интерфейс <p>Использование и загрузка</p> <p>https://datacentersupport.lenovo.com/solutions/Invo-lxem</p>
Lenovo Capacity Planner	<p>Приложение, поддерживающее планирование энергопотребления сервера или стойки.</p> <p>Интерфейс</p> <ul style="list-style-type: none"> • Графический пользовательский веб-интерфейс <p>Использование и загрузка</p> <p>https://datacentersupport.lenovo.com/solutions/Invo-lcp</p>

Функции

Параметры		Функции							
		Управление несколькими системами	Развертывание ОС	Конфигурация системы	Обновления микропрограммы ¹	Мониторинг событий и оповещений	Инвентаризация/журналы	Управление питанием	Планирование питания
Lenovo XClarity Controller				√	√ ²	√	√ ⁴		
Lenovo XClarity Administrator		√	√	√	√ ²	√	√ ⁴		
Набор инструментов Lenovo XClarity Essentials	OneCLI	√		√	√ ²	√	√ ⁴		
	Bootable Media Creator			√	√ ²		√ ⁴		
	UpdateXpress			√	√ ²				
Lenovo XClarity Provisioning Manager			√	√	√ ³		√ ⁵		
Lenovo XClarity Integrator		√	√ ⁶	√	√	√	√	√ ⁷	
Lenovo XClarity Energy Manager		√				√		√	
Lenovo Capacity Planner									√ ⁸

Примечания:

1. Большинство параметров можно обновить с помощью Lenovo Tools. В некоторых случаях, например с микропрограммой графического процессора или микропрограммой для нескольких путей, требуется использовать инструменты поставщика.
2. Для обновления микропрограммы с помощью Lenovo XClarity Administrator, Lenovo XClarity Essentials или Lenovo XClarity Controller параметры UEFI сервера для дополнительного ПЗУ должны иметь значение **Автоматически** или **UEFI**.
3. Обновления микропрограммы ограничены только обновлениями Lenovo XClarity Provisioning Manager, микропрограммы Lenovo XClarity Controller и UEFI. Обновления микропрограмм для дополнительных устройств (например, адаптеров) не поддерживаются.
4. Чтобы в Lenovo XClarity Administrator, Lenovo XClarity Controller или Lenovo XClarity Essentials отобразить подробную информацию о карте адаптера, в частности название модели и уровень микропрограммы, параметры UEFI сервера для дополнительного ПЗУ должны иметь значение **Автоматически** или **UEFI**.
5. Определение имеющихся ресурсов ограничено.
6. Проверка развертывания Lenovo XClarity Integrator для System Center Configuration Manager (SCCM) поддерживает развертывание оперативной системы Windows.
7. Функция управления питанием поддерживается только Lenovo XClarity Integrator для VMware vCenter.
8. Перед покупкой новых компонентов настоятельно рекомендуется проверять данные, касающиеся питания сервера Lenovo Capacity Planner.

Спецификации

В следующих разделах приведены сведения о технических спецификациях и спецификациях условий работы системы.

- «Технические характеристики» на странице 8
- «Спецификации условий работы» на странице 13

Технические характеристики

Табл. 1. Технические характеристики

Спецификация	Описание
Размер	<ul style="list-style-type: none">• 2U• Высота: 86,5 мм (3,4 дюйма)• Ширина:<ul style="list-style-type: none">– С защелками стойки: 482,1 мм (19 дюймов)– Без защелок стойки: 445 мм (17,5 дюйма)• Глубина: 763,7 мм (30,1 дюйма) <p>Примечание: Глубина измеряется с установленными защелками стойки, но без защитной панели.</p>
Вес	До 38,8 кг (85,5 фунта) в зависимости от конфигурации сервера
Процессор (в зависимости от модели)	<ul style="list-style-type: none">• До двух процессоров Intel Xeon третьего поколения с возможностью масштабирования• Предназначен для гнезда Land Grid Array (LGA) 4189• До 40 ядер на разъем• Поддерживает 3 соединения Intel Ultra Path Interconnect (UPI) при 11,2 млрд операций в секунду• Отвод тепловой мощности: до 270 Вт <p>Список поддерживаемых процессоров см. по адресу: https://static.lenovo.com/us/en/serverproven/index.shtml.</p>

Табл. 1. Технические характеристики (продолж.)

Спецификация	Описание
Память	<ul style="list-style-type: none"> • Гнезда памяти: 32 гнезда DIMM с поддержкой до: <ul style="list-style-type: none"> – 32 модулей DIMM DRAM; – 16 модулей DIMM DRAM и 16 модулей Intel Optane Persistent Memory (PMEM). • Типы модулей памяти: <ul style="list-style-type: none"> – TruDDR4 3200 (двухранговые), RDIMM 16, 32 или 64 ГБ – TruDDR4 3200 (четырехранговые), 3DS RDIMM 128 ГБ – TruDDR4 293 (восьмиранговый), 3DS RDIMM 256 ГБ – TruDDR4 3200, PMEM 128, 256 и 512 ГБ • Минимальный объем памяти: 16 ГБ • Максимальный объем памяти: <ul style="list-style-type: none"> – Без модулей PMEM: <ul style="list-style-type: none"> – 2 ТБ при использовании 32 модулей RDIMM по 64 ГБ – 8 ТБ при использовании 32 модулей 3DS RDIMM по 256 ГБ – С модулями PMEM: <ul style="list-style-type: none"> – 10 ТБ: 16 модулей 3DS RDIMM по 128 ГБ и 16 модулей PMEM по 512 ГБ (режим памяти) Совокупная емкость установленной памяти — 10 ТБ, из которых 8 ТБ (модули PMEM) используется в качестве системной памяти, а 2 ТБ (модули 3DS RDIMM) — в качестве кэша. – 12 ТБ: 16 модулей 3DS RDIMM по 256 ГБ и 16 модулей PMEM по 512 ГБ (режим App Direct) Совокупная емкость установленной памяти — 12 ТБ, из которых 4 ТБ (модули 3DS RDIMM) используется в качестве системной памяти, а 8 ТБ (модули PMEM) — в качестве энергонезависимой памяти для подсистем хранения данных. <p>Примечание: Рабочая скорость и общая емкость памяти зависят от модели процессора и параметров UEFI.</p> <p>Подробные сведения о конфигурации и настройке памяти см. в разделе «Правила и порядок установки модулей памяти» на странице 227.</p> <p>Список поддерживаемых вариантов памяти см. по следующему адресу: https://static.lenovo.com/us/en/serverproven/index.shtml.</p>
Операционные системы	<p>Поддерживаемые и сертифицированные операционные системы:</p> <ul style="list-style-type: none"> • Microsoft Windows Server • Red Hat Enterprise Linux • SUSE Linux Enterprise Server • VMware ESXi • Canonical Ubuntu <p>Полный список операционных систем: https://lenovopress.com/osig</p> <p>Инструкции по развертыванию ОС: .</p> <p>«Развертывание операционной системы» на странице 349</p>

Табл. 1. Технические характеристики (продолж.)

Спецификация	Описание
Внутренние диски	<ul style="list-style-type: none"> • Передние отсеки для дисков: <ul style="list-style-type: none"> – До двадцати четырех 2,5-дюймовых оперативно заменяемых дисков SAS/SATA/NVMe – До двенадцати 3,5-дюймовых оперативно заменяемых дисков SAS/SATA/NVMe • Средние отсеки для дисков: <ul style="list-style-type: none"> – До восьми 2,5-дюймовых оперативно заменяемых дисков SAS/SATA/NVMe – До четырех 3,5-дюймовых оперативно заменяемых дисков SAS/SATA • Задние отсеки для дисков: <ul style="list-style-type: none"> – До восьми 2,5-дюймовых оперативно заменяемых дисков SAS/SATA – До четырех 3,5-дюймовых оперативно заменяемых дисков SAS/SATA – До двух дисков 7 мм • До двух внутренних дисков M.2 <p>Подробные сведения о поддерживаемом внутреннем хранилище см. по адресу https://lenovopress.com/lp1392-thinksystem-sr650-v2-server#internal-storage</p> <p>Сведения о температурах для моделей серверов со средним или задним отсеком для дисков см. в разделе «Модели серверов со средним/задним отсеком для дисков» на странице 251.</p>
Гнезда расширения	<ul style="list-style-type: none"> • До восьми гнезд PCIe • Одно гнездо адаптера OCP <p>Доступность гнезд PCIe зависит от выбранных платы-адаптера Riser и заднего отсека для диска. См. разделы «Вид сзади» на странице 44 и «Гнезда PCIe и адаптеры PCIe» на странице 244.</p>
Функции ввода-вывода	<ul style="list-style-type: none"> • Лицевая сторона: <ul style="list-style-type: none"> – Один разъем VGA (дополнительно) – Один разъем USB 3.2 Gen 1 (5 Гбит/с) – Один разъем USB 2.0 с функцией управления XClarity Controller – Один внешний диагностический разъем – Одна ЖК-панель диагностики (необязательно) • Задняя сторона: <ul style="list-style-type: none"> – Один разъем VGA – Три разъема USB 3.2 Gen 1 (5 Гбит/с) – Один сетевой разъем XClarity Controller – Два или четыре разъема Ethernet на адаптере Ethernet OCP 3.0 (дополнительно) – Один последовательный порт (дополнительно)

Табл. 1. Технические характеристики (продолж.)

Спецификация	Описание
Контроллер памяти	<ul style="list-style-type: none"> • Встроенные порты SATA с программной поддержкой RAID (Intel VROC SATA RAID, ранее известный под названием Intel RSTe) • Встроенные порты NVMe с программной поддержкой RAID (Intel VROC NVMe RAID) <ul style="list-style-type: none"> – VROC только с диском SSD Intel (также известным под названием Intel VROC Standard): поддержка RAID уровней 0, 1, 5 и 10 только с дисками NVMe Intel – VROC Premium: требуется лицензия Feature on Demand (FoD), поддерживает RAID уровней 0, 1, 5 и 10 с дисками NVMe Intel и других производителей • Адаптеры HBA SAS/SATA <ul style="list-style-type: none"> – ThinkSystem 430-8i SAS/SATA 12Gb HBA – ThinkSystem 430-16i SAS/SATA 12Gb HBA – ThinkSystem 430-8e SAS/SATA 12Gb HBA – ThinkSystem 430-16e SAS/SATA 12Gb HBA – ThinkSystem 4350-8i SAS/SATA 12Gb HBA – ThinkSystem 4350-16i SAS/SATA 12Gb HBA – ThinkSystem 440-8i SAS/SATA PCIe Gen4 12Gb HBA – ThinkSystem 440-16i SAS/SATA PCIe Gen4 12Gb HBA – ThinkSystem 440-16i SAS/SATA PCIe Gen4 12Gb Internal HBA* – ThinkSystem 440-16e SAS/SATA PCIe Gen4 12Gb HBA • Адаптеры RAID SAS/SATA <ul style="list-style-type: none"> – ThinkSystem RAID 530-8i PCIe 12Gb Adapter – ThinkSystem RAID 530-16i PCIe 12Gb Adapter – ThinkSystem RAID 930-8i 2GB Flash PCIe 12Gb Adapter – ThinkSystem RAID 930-8e 4GB Flash PCIe 12Gb Adapter – ThinkSystem RAID 930-16i 4GB Flash PCIe 12Gb Adapter – ThinkSystem RAID 5350-8i PCIe 12Gb Adapter – ThinkSystem RAID 9350-8i 2GB Flash PCIe 12Gb Adapter – ThinkSystem RAID 9350-8i 2GB Flash PCIe 12Gb Internal Adapter* – ThinkSystem RAID 9350-16i 4GB Flash PCIe 12Gb Adapter – ThinkSystem RAID 9350-16i 4GB Flash PCIe 12Gb Internal Adapter* – ThinkSystem RAID 540-8i PCIe Gen4 12Gb Adapter – ThinkSystem RAID 540-16i PCIe Gen4 12Gb Adapter – ThinkSystem RAID 940-8i 4GB Flash PCIe Gen4 12Gb Adapter – ThinkSystem RAID 940-8i 8GB Flash PCIe Gen4 12Gb Adapter – ThinkSystem RAID 940-8e 4GB Flash PCIe 12Gb Adapter – ThinkSystem RAID 940-16i 4GB Flash PCIe Gen4 12Gb Adapter – ThinkSystem RAID 940-16i 8GB Flash PCIe Gen4 12Gb Adapter – ThinkSystem RAID 940-16i 8GB Flash PCIe Gen4 12Gb Internal Adapter* – ThinkSystem RAID 940-32i 8GB Flash PCIe Gen4 12Gb Adapter • Адаптеры NVMe <ul style="list-style-type: none"> – ThinkSystem RAID 940-8i 4GB Flash PCIe Gen4 12Gb Adapter for U.3 (Tri-mode) – ThinkSystem RAID 940-8i 8GB Flash PCIe Gen4 12Gb Adapter for U.3 (Tri-mode)

Табл. 1. Технические характеристики (продолж.)

Спецификация	Описание
	<ul style="list-style-type: none"> – ThinkSystem RAID 940-16i 4GB Flash PCIe Gen4 12Gb Adapter for U.3 (Tri-mode) – ThinkSystem RAID 940-16i 8GB Flash PCIe Gen4 12Gb Adapter for U.3 (Tri-mode) – ThinkSystem 4-Port PCIe Gen4 NVMe Retimer Adapter – ThinkSystem 1611-8P PCIe Gen4 Switch Adapter <ul style="list-style-type: none"> • Расширитель: ThinkSystem 48 port 12Gb Internal Expander* <p>Примечания:</p> <ul style="list-style-type: none"> • * Адаптеры CFF, которые поддерживаются только в моделях серверов с передними отсеками для 2,5-дюймовых дисков. • Дополнительные сведения об адаптерах RAID/HBA см. по адресу https://lenovopress.com/lp1288-thinksystem-raid-adapter-and-hba-reference.
Графический процессор (GPU)	<p>Графические процессоры, поддерживаемые сервером:</p> <ul style="list-style-type: none"> • Полной длины, максимальной высоты, двойной ширины: NVIDIA® V100S, A100, A40, A30, A16, RTX 6000, A6000; AMD® Instinct MI210 • Полной длины, максимальной высоты, двойной ширины: NVIDIA A10 • Половинной длины, низкопрофильные, одинарной ширины: NVIDIA T4, P620, A2 <p>Матрица поддержки графических процессоров доступна в разделе «Модели серверов с графическими процессорами» на странице 252.</p>
Вентиляторы компьютера	<ul style="list-style-type: none"> • Поддерживаемые типы вентиляторов: <ul style="list-style-type: none"> – Стандартный вентилятор 6038 (однороторный, 17 000 об/мин) – Вентилятор повышенной мощности 6056 (двухроторный, 19 000 об/мин) • Резервирование вентиляторов: избыточность N+1, один резервный ротор вентилятора <ul style="list-style-type: none"> – Один ЦП: пять оперативно заменяемых вентиляторов компьютера (избыточность 4+1, один резервный ротор вентилятора) – Два ЦП: шесть оперативно заменяемых вентиляторов компьютера (избыточность 5+1, один резервный ротор вентилятора) <p>Примечание: Однороторные оперативно заменяемые вентиляторы невозможно использовать одновременно с двухроторными оперативно заменяемыми вентиляторами.</p>

Табл. 1. Технические характеристики (продолж.)

Спецификация	Описание																																			
Электрический вход	Сервер поддерживает до двух блоков питания для обеспечения резервирования.																																			
	Табл. 2. Электрический вход для блоков питания																																			
	<table border="1"> <thead> <tr> <th>Блок питания</th> <th>100–127 В перем. тока</th> <th>200–240 В перем. тока</th> <th>240 В пост. тока</th> <th>-48 В пост. тока</th> </tr> </thead> <tbody> <tr> <td>80 PLUS Platinum, 500 Вт</td> <td>√</td> <td>√</td> <td>√</td> <td></td> </tr> <tr> <td>80 PLUS Platinum, 750 Вт</td> <td>√</td> <td>√</td> <td>√</td> <td></td> </tr> <tr> <td>80 PLUS Titanium, 750 Вт</td> <td></td> <td>√</td> <td>√</td> <td></td> </tr> <tr> <td>80 PLUS Platinum, 1100 Вт</td> <td>√</td> <td>√</td> <td>√</td> <td></td> </tr> <tr> <td>80 PLUS Platinum, 1100 Вт</td> <td></td> <td></td> <td></td> <td>√</td> </tr> <tr> <td>80 PLUS Platinum, 1800 Вт</td> <td></td> <td>√</td> <td>√</td> <td></td> </tr> </tbody> </table>	Блок питания	100–127 В перем. тока	200–240 В перем. тока	240 В пост. тока	-48 В пост. тока	80 PLUS Platinum, 500 Вт	√	√	√		80 PLUS Platinum, 750 Вт	√	√	√		80 PLUS Titanium, 750 Вт		√	√		80 PLUS Platinum, 1100 Вт	√	√	√		80 PLUS Platinum, 1100 Вт				√	80 PLUS Platinum, 1800 Вт		√	√	
	Блок питания	100–127 В перем. тока	200–240 В перем. тока	240 В пост. тока	-48 В пост. тока																															
	80 PLUS Platinum, 500 Вт	√	√	√																																
	80 PLUS Platinum, 750 Вт	√	√	√																																
	80 PLUS Titanium, 750 Вт		√	√																																
	80 PLUS Platinum, 1100 Вт	√	√	√																																
80 PLUS Platinum, 1100 Вт				√																																
80 PLUS Platinum, 1800 Вт		√	√																																	
ОСТОРОЖНО:																																				
<ul style="list-style-type: none"> Входное постоянное напряжение 240 В (с диапазоном 180–300 В) поддерживается ТОЛЬКО в материковом Китае. Блок питания с входным постоянным напряжением 240 В не поддерживает функцию горячего подключения шнура питания. Перед извлечением блока питания с входом постоянного тока выключите сервер или отключите источники питания постоянного тока на панели прерывателей или выключите источник питания. Затем отключите шнур питания. 																																				
Минимальная конфигурация для отладки	<ul style="list-style-type: none"> Один процессор в гнезде 1 Один модуль DIMM в гнезде 3 Один блок питания Один жесткий/твердотельный диск, один диск M.2 или один диск 7 мм (если для отладки требуется ОС) Пять вентиляторов компьютера 																																			

Спецификации условий работы

- «Температура окружающей среды/высота/влажность» на странице 13
- «Вибрация и ударные нагрузки» на странице 14
- «Излучение акустического шума» на странице 14
- «Загрязнение частицами» на странице 16

Температура окружающей среды/высота/влажность

Сервер предназначен для стандартных условий центра обработки данных и рекомендуется к установке в промышленных центрах обработки данных. В зависимости от конфигурации оборудования сервер соответствует спецификациям ASHRAE, класс A2, A3 или A4 с некоторыми ограничениями по температуре. Подробные сведения о температурах см. в разделе «[Правила в](#)

отношении температуры» на странице 250. Несоответствие рабочей температуры разрешенным условиям может повлиять на производительность системы.

<p>Температура окружающей среды</p>	<ul style="list-style-type: none"> • Рабочие условия <ul style="list-style-type: none"> – ASHRAE, класс A2: от 10 °C до 35 °C (от 50 °F до 95 °F) Максимальная температура окружающей среды уменьшается на 1 °C с увеличением высоты на каждые 300 м (984 фута) свыше 900 м (2953 фута). – ASHRAE, класс A3: от 5 °C до 40 °C (от 41 °F до 104 °F) Максимальная температура окружающей среды уменьшается на 1 °C с увеличением высоты на каждые 175 м (574 фута) свыше 900 м (2953 фута). – ASHRAE, класс A4: от 5 °C до 45 °C (от 41 °F до 113 °F) Максимальная температура окружающей среды уменьшается на 1 °C с увеличением высоты на каждые 125 м (410 футов) свыше 900 м (2953 фута). • При выключенном сервере: от -10 °C до 60 °C (от 14 °F до 140 °F) • Транспортировка/хранение: от -40 °C до 70 °C (от -40 °F до 158 °F)
<p>Максимальная высота</p>	<p>3050 м (10 000 футов)</p>
<p>Относительная влажность (без образования конденсата)</p>	<ul style="list-style-type: none"> • Рабочие условия: <ul style="list-style-type: none"> – ASHRAE, класс A2: 20–80 %, максимальная точка росы: 21 °C (70 °F) – ASHRAE, класс A3: 8–85 %, максимальная точка росы: 24 °C (75 °F) – ASHRAE, класс A4: 8–90 %, максимальная точка росы: 24 °C (75 °F) • Транспортировка/хранение: 8–90 %

Вибрация и ударные нагрузки

На сервер распространяются следующие ограничения по вибрации и ударным нагрузкам:

- Вибрация
 - Рабочие условия: 0,21 g СКЗ при частоте от 5 до 500 Гц на протяжении 15 минут по 3 осям
 - В нерабочем состоянии: 1,04 g СКЗ при частоте от 2 до 200 Гц на протяжении 15 минут по 6 поверхностям
- Поражение током
 - Рабочие условия: 15 g для 3 миллисекунд в каждом направлении (положительное и отрицательное, по осям X, Y и Z)
 - В нерабочем состоянии:
 - 23–31 кг: 35 g при изменении скорости 152 дюймов/с по 6 поверхностям
 - 32–68 кг: 35 g при изменении скорости 136 дюймов/с по 6 поверхностям

Излучение акустического шума

На сервер распространяется следующая декларация излучения акустического шума.

Конфигурация	Уровни звуковой мощности (L _{WAд})	Уровень звукового давления (L _{pAm})
Типичная	<ul style="list-style-type: none"> В режиме ожидания: 5,9 бел Рабочие условия: 6,2 бел 	<ul style="list-style-type: none"> В режиме ожидания: 42,6 дБА Рабочие условия: 45,8 дБА
Хранение	<ul style="list-style-type: none"> В режиме ожидания: 7,6 бел Рабочие условия: 7,6 бел 	<ul style="list-style-type: none"> В режиме ожидания: 60 дБА Рабочие условия: 60,3 дБА
Графический процессор	<ul style="list-style-type: none"> В режиме ожидания: 7,2 бел Рабочие условия: 8,5 бел 	<ul style="list-style-type: none"> В режиме ожидания: 56,3 дБА Рабочие условия: 68,5 дБА

Заявленные уровни звука могут меняться в зависимости от следующих конфигурации, которые могут меняться в зависимости от конфигураций/условий, например при использовании процессоров и графических процессоров высокой мощности, а также сетевых адаптеров высокой мощности, таких как адаптеры PCIe Mellanox ConnectX-6 HDR/200GbE QSFP56 или 4-портовой адаптер OCP Ethernet Broadcom 57454 10GBASE-T.

Конфигурация	Процессор	Память	Диск	Адаптер RAID	Карта OCP	Блок питания	Адаптер графического процессора
Типичная	2 ЦП 165 Вт	8 модулей DIMM 64 ГБ	8 жестких дисков SAS 2,4 ТБ	RAID 940-8i	2-портовый адаптер OCP Intel X710-T2L 10GBASE-T	2 модуля блока питания 750 Вт	No
Хранение	2 ЦП 165 Вт	16 модулей DIMM 64 ГБ	20 жестких дисков SAS 14 ТБ	RAID 940-8i		2 модуля блока питания 1100 Вт	No
Графический процессор	2 модуля блока питания 205 Вт	32 модуля DIMM 64 ГБ	16 жестких дисков SAS 2,4 ТБ	RAID 940-8i		2 модуля блока питания 1800 Вт	3 графических процессора V100S

Примечания:

- Эти уровни звука измерены в управляемых акустических средах согласно процедурам, определенным стандартом ISO7779, и сообщаются в соответствии с требованиями стандарта ISO 9296.
- Государственные правила (например, правила, предписанные Федеральным агентством по охране труда и здоровья или директивы Европейского сообщества) могут регулировать воздействие уровня шума на рабочем месте и могут применяться к вам и вашей установке сервера. Фактические уровни звукового давления в установленной системе зависят от множества факторов, включая количество стоек в системе, размер, материалы и конфигурацию помещения, в котором установлены стойки, уровни шума от другого оборудования, температуру окружающей среды в помещении, местоположение сотрудника по отношению к оборудованию. Кроме того, соответствие таким государственным правилам зависит от множества дополнительных факторов, включая продолжительность воздействия на сотрудников и то, носят ли сотрудники средства защиты органов слуха. Lenovo рекомендует проконсультироваться с квалифицированными экспертами в этой области, чтобы определить, выполняются ли применимые нормы.

Загрязнение частицами

Внимание: Взвешенные частицы (включая металлическую стружку) и активные газы отдельно или в сочетаниях с другими факторами окружающей среды, такими как влажность или температура, могут представлять опасность для описанного в этом документе устройства.

К рискам, которые представляют избыточные уровни частиц или концентрация опасных газов, относятся повреждения, которые могут вызвать неисправность или выход устройства из строя. Изложенные в данном документе спецификации устанавливают ограничения для частиц и газов и позволяют предотвратить такие повреждения. Ограничения не должны рассматриваться или использоваться как однозначные, так как различные другие факторы, такие как температура и влажность воздуха, могут повлиять на воздействие частиц или коррозионных и газовых загрязнений. При отсутствии определенных ограничений, приведенных в этом документе, необходимо реализовать правила, поддерживающие определенные уровни частиц и газов, обеспечивающие безопасность здоровья человека. Если компания Lenovo определила, что повреждение устройства вызвали уровни частиц или газов в окружающей среде, при ремонте или замене устройства или его компонентов в такой среде компания может потребовать устранения таких условий загрязнения. Реализация таких мер возлагается на клиента.

Табл. 3. Ограничения для частиц и газов

Загрязнение	Ограничения
Активные газы	<p>Уровень серьезности G1 согласно стандарту ANSI/ISA 71.04-1985¹:</p> <ul style="list-style-type: none"> • Уровень реактивности меди должен быть меньше 300 Å/месяц (приблизительно 0,0039 мкг/см²-час прироста массы).² • Уровень реактивности серебра должен быть меньше 200 Å/месяц (приблизительно 0,0035 мкг/см²-час прироста массы).³ • Реагирующий мониторинг газовой коррозионности следует осуществлять приблизительно в 5 см (2 дюймах) от передней панели стойки со стороны забора воздуха на высоте одной и трех четвертей высоты рамы от пола или в точке значительно более высокой скорости воздушного потока.
Присутствующие в воздухе частицы	<p>Центры обработки данных должны соответствовать уровню чистоты класса 8 согласно стандарту ISO 14644-1.</p> <p>В центрах обработки данных без воздушного экономайзера достичь уровня чистоты класса 8 согласно стандарту ISO 14644-1 можно с помощью одного из следующих способов фильтрации:</p> <ul style="list-style-type: none"> • Воздух в помещении может непрерывно проходить через фильтры MERV 8. • Воздух, поступающий в центр обработки данных, может проходить через фильтры MERV 11, а лучше — MERV 13. <p>В центрах обработки данных с воздушными экономайзерами выбор фильтров для достижения уровня чистоты класса 8 согласно стандарту ISO зависит от конкретных условий на объекте.</p> <ul style="list-style-type: none"> • Относительная влажность в среде загрязняющих частиц должна быть выше 60 %.⁴ • В центра обработки данных не должно быть частиц цинка.⁵
<p>¹ ANSI/ISA-71.04-1985. <i>Условия окружающей среды для измерения процесса и систем управления: загрязняющие вещества в воздухе</i>. Instrument Society of America, Research Triangle Park, North Carolina, U.S. A.</p> <p>² Вывод об эквивалентности между скоростью распространения коррозии меди в толщину в продукте, измеряемой в Å/месяц, и скоростью прироста массы, основан на том, что Cu₂S и Cu₂O увеличиваются в равных пропорциях.</p> <p>³ Вывод об эквивалентности между скоростью распространения коррозии серебра в толщину в продукте, измеряемой в Å/месяц, и скоростью прироста массы, основан на том, что Ag₂S является единственным продуктом коррозии.</p> <p>⁴ Относительная влажность растворения загрязняющих частиц — это относительная влажность, при которой пыль поглощает достаточное количество воды, чтобы стать влажной и попасть под действие ионной проводимости.</p> <p>⁵ Поверхностный мусор в случайном порядке собирается в 10 зонах центра обработки данных с использованием диска диаметром 1,5 см с токопроводящей клейкой лентой на металлическом стержне. Если при осмотре клейкой ленты под электронным микроскопом частиц цинка не обнаружено, считается, что в центре обработки данных частицы цинка отсутствуют.</p>	

Глава 2. Компоненты сервера

В этом разделе описано расположение компонентов сервера.

Вид спереди

Вид сервера спереди зависит от модели. В зависимости от модели сервер может выглядеть несколько иначе, чем на рисунках в этом разделе.

Различные модели серверов см. на следующих рисунках вида спереди:

- «Вид спереди модели сервера с восемью передними отсеками для 2,5-дюймовых дисков (модель 1)» на странице 20
- «Вид спереди с восемью передними отсеками для 2,5-дюймовых дисков (модель 2)» на странице 21
- «Вид спереди с шестнадцатью передними отсеками для 2,5-дюймовых дисков (модель 1)» на странице 22
- «Вид спереди с шестнадцатью передними отсеками для 2,5-дюймовых дисков (модель 2)» на странице 23
- «Вид спереди с двадцатью четырьмя передними отсеками для 2,5-дюймовых дисков» на странице 24
- «Вид спереди с передними отсеками для 2,5-дюймовых дисков (без объединительной панели)» на странице 25
- «Вид спереди с восемью передними отсеками для 3,5-дюймовых дисков» на странице 26
- «Вид спереди с двенадцатью передними отсеками для 3,5-дюймовых дисков» на странице 27
- «Вид спереди с передними отсеками для 3,5-дюймовых дисков (без объединительной панели)» на странице 28

Вид спереди модели сервера с восемью передними отсеками для 2,5-дюймовых дисков (модель 1)

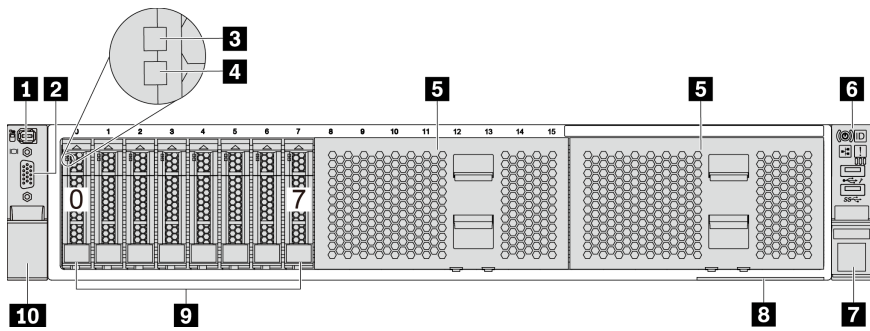


Рис. 4. Вид спереди модели сервера с восемью передними отсеками для 2,5-дюймовых дисков (модель 1)

Табл. 4. Компоненты на передней панели сервера

Наименование	Наименование
1 «Внешний диагностический разъем» на странице 38	2 «Разъем VGA (дополнительно)» на странице 51
3 «Светодиодный индикатор работы диска» на странице 50	4 «Светодиодный индикатор состояния диска» на странице 50
5 Заглушки отсеков для дисков (2)	6 «Передний блок ввода-вывода (на защелке стойки)» на странице 29
7 Защелка стойки (правая)	8 «Выдвижной информационный язычок» на странице 1
9 Отсеки для дисков (8)	10 Защелка стойки (левая)

Вид спереди с восемью передними отсеками для 2,5-дюймовых дисков (модель 2)

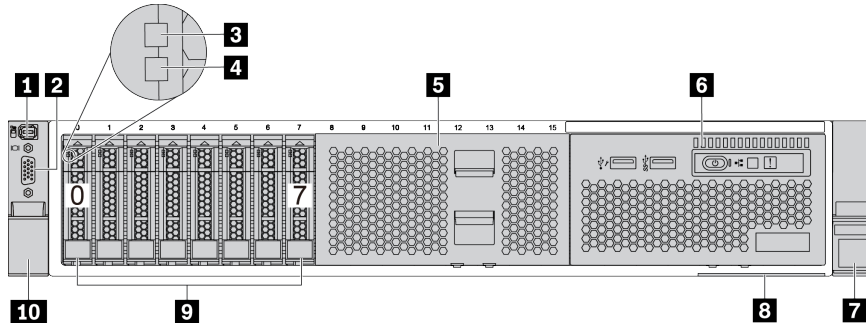


Табл. 5. Компоненты на передней панели сервера

Наименование	Наименование
1 «Внешний диагностический разъем» на странице 38	2 «Разъем VGA (дополнительно)» на странице 51
3 «Светодиодный индикатор работы диска» на странице 50	4 «Светодиодный индикатор состояния диска» на странице 50
5 Заглушка отсека для диска	6 «Передний блок ввода-вывода (в отсеке для носителей)» на странице 29
7 Защелка стойки (правая)	8 «Выдвижной информационный язычок» на странице 1
9 Отсеки для дисков (8)	10 Защелка стойки (левая)

Вид спереди с шестнадцатью передними отсеками для 2,5-дюймовых дисков (модель 1)

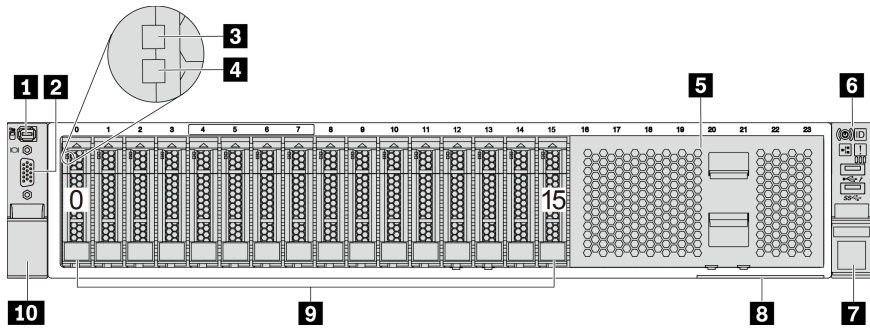


Табл. 6. Компоненты с лицевой стороны моделей серверов

Наименование	Наименование
1 «Внешний диагностический разъем» на странице 38	2 «Разъем VGA (дополнительно)» на странице 51
3 «Светодиодный индикатор работы диска» на странице 50	4 «Светодиодный индикатор состояния диска» на странице 50
5 Заглушка отсека для диска	6 «Передний блок ввода-вывода (на защелке стойки)» на странице 29
7 Защелка стойки (правая)	8 «Выдвижной информационный язычок» на странице 1
9 Отсеки для дисков (16)	10 Защелка стойки (левая)

Вид спереди с шестнадцатью передними отсеками для 2,5-дюймовых дисков (модель 2)

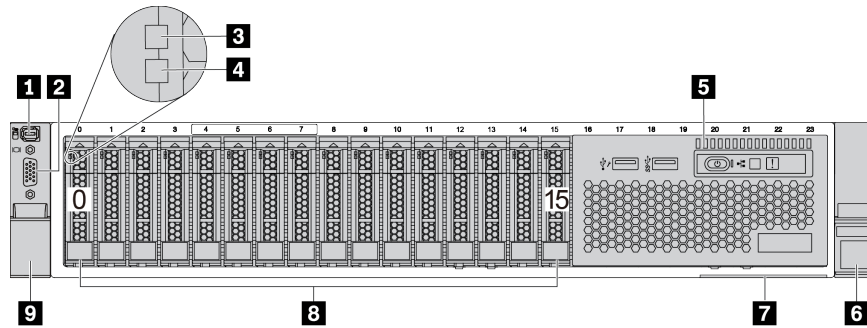


Табл. 7. Компоненты на передней панели сервера

Наименование	Наименование
1 «Внешний диагностический разъем» на странице 38	2 «Разъем VGA (дополнительно)» на странице 51
3 «Светодиодный индикатор работы диска» на странице 50	4 «Светодиодный индикатор состояния диска» на странице 50
5 «Передний блок ввода-вывода (в отсеке для носителей)» на странице 29	6 Защелка стойки (правая)
7 «Выдвижной информационный язычок» на странице 1	8 Отсеки для дисков (16)
9 Защелка стойки (левая)	

Вид спереди с двадцатью четырьмя передними отсеками для 2,5-дюймовых дисков

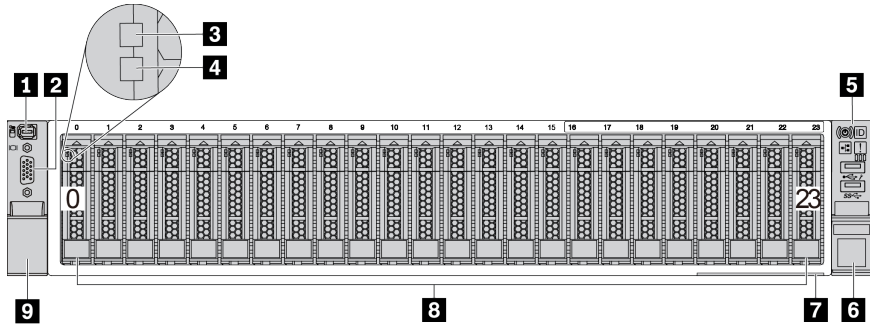


Табл. 8. Компоненты с лицевой стороны моделей серверов

Наименование	Наименование
1 «Внешний диагностический разъем» на странице 38	2 «Разъем VGA (дополнительно)» на странице 51
3 «Светодиодный индикатор работы диска» на странице 50	4 «Светодиодный индикатор состояния диска» на странице 50
5 «Передний блок ввода-вывода (на защелке стойки)» на странице 29	6 Защелка стойки (правая)
7 «Выдвижной информационный язычок» на странице 1	8 Отсеки для дисков (24)
9 Защелка стойки (левая)	

Вид спереди с передними отсеками для 2,5-дюймовых дисков (без объединительной панели)

На следующем рисунке показан вид спереди моделей серверов с передними отсеками для 2,5-дюймовых дисков (без объединительной панели).

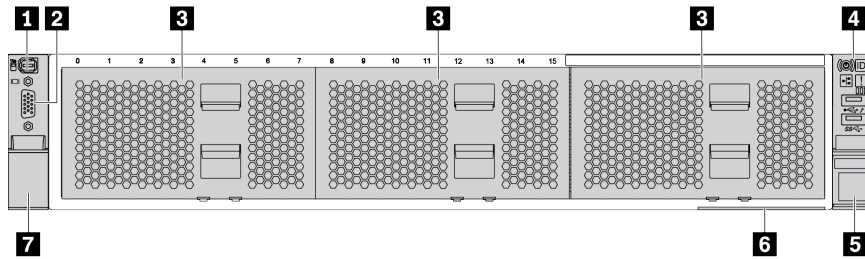


Табл. 9. Компоненты с лицевой стороны моделей серверов

Наименование	Наименование
1 «Внешний диагностический разъем» на странице 38	2 «Разъем VGA (дополнительно)» на странице 51
3 Заглушки отсеков для дисков (3)	4 «Передний блок ввода-вывода (на защелке стойки)» на странице 29
5 Защелка стойки (правая)	6 «Выдвижной информационный язычок» на странице 1
7 Защелка стойки (левая)	

Вид спереди с восемью передними отсеками для 3,5-дюймовых дисков

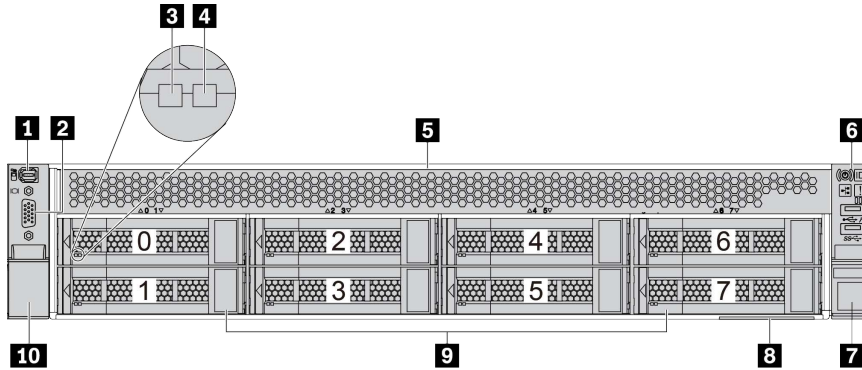


Табл. 10. Компоненты с лицевой стороны моделей серверов

Наименование	Наименование
1 «Внешний диагностический разъем» на странице 38	2 «Разъем VGA (дополнительно)» на странице 51
3 «Светодиодный индикатор работы диска» на странице 50	4 «Светодиодный индикатор состояния диска» на странице 50
5 Заглушка отсека для диска	6 «Передний блок ввода-вывода (на защелке стойки)» на странице 29
7 Защелка стойки (правая)	8 «Выдвижной информационный язычок» на странице 1
9 Отсеки для дисков (8)	10 Защелка стойки (левая)

Вид спереди с двенадцатью передними отсеками для 3,5-дюймовых дисков

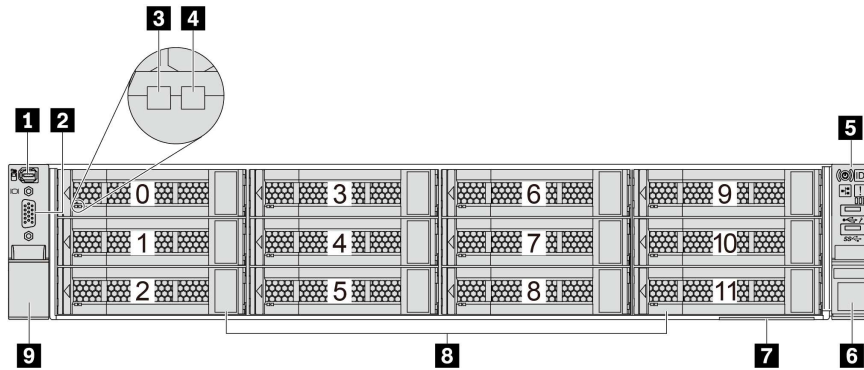


Табл. 11. Компоненты с лицевой стороны моделей серверов

Наименование	Наименование
1 «Внешний диагностический разъем» на странице 38	2 «Разъем VGA (дополнительно)» на странице 51
3 «Светодиодный индикатор работы диска» на странице 50	4 «Светодиодный индикатор состояния диска» на странице 50
5 «Передний блок ввода-вывода (на защелке стойки)» на странице 29	6 Защелка стойки (правая)
7 «Выдвижной информационный язычок» на странице 1	8 Отсеки для дисков (12)
9 Защелка стойки (левая)	

Вид спереди с передними отсеками для 3,5-дюймовых дисков (без объединительной панели)

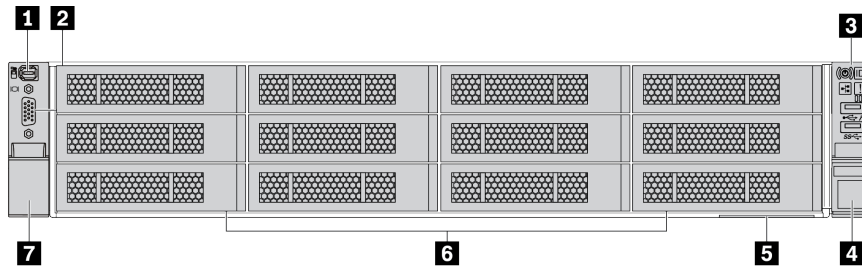
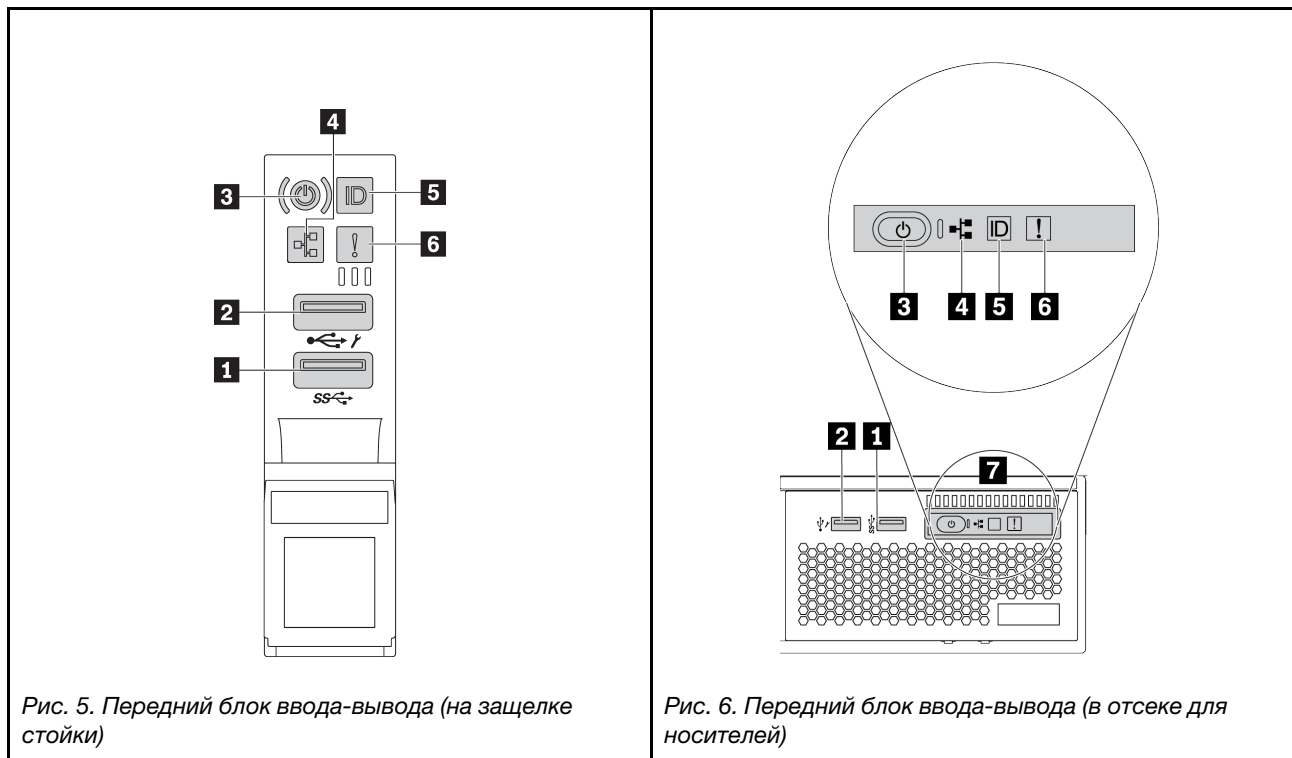


Табл. 12. Компоненты с лицевой стороны моделей серверов

Наименование	Наименование
1 «Внешний диагностический разъем» на странице 38	2 «Разъем VGA (дополнительно)» на странице 51
3 «Передний блок ввода-вывода (на защелке стойки)» на странице 29	4 Защелка стойки (правая)
5 «Выдвижной информационный язычок» на странице 1	6 Заглушки отсеков для дисков (12)
7 Защелка стойки (левая)	

Передний блок ввода-вывода

На переднем блоке ввода-вывода находятся элементы управления, разъемы и светодиодные индикаторы. Передний блок ввода-вывода зависит от модели.



Примечание: ЖК-панель диагностики **7** в отсеке для носителей предоставляет ЖК-дисплей для быстрого доступа к сведениям о системе, таким как активные ошибки, состояние системы, сведения о микропрограмме, информация о сети и работоспособности. Подробные сведения см. в разделе «ЖК-панель диагностики» на странице 31.

Табл. 13. Компоненты на переднем блоке ввода-вывода

Наименование	Наименование
1 Разъем USB 3 (5 Гбит/с)	2 Разъем USB 2.0 с функцией управления XClarity Controller
3 Кнопка питания со светодиодным индикатором питания	4 Светодиодный индикатор активности сети (для адаптера Ethernet OCP 3.0)
5 Кнопка идентификации системы со светодиодным индикатором идентификации системы	6 Светодиодный индикатор системной ошибки

1 Разъем USB 3 (5 Гбит/с)

Разъем USB 3.2 Gen 1 (5 Гбит/с) можно использовать для подключения устройств, поддерживающих интерфейс USB, например USB-клавиатуры, USB-мыши или USB-устройства хранения.

2 Разъем USB 2.0 с функцией управления XClarity Controller

В зависимости от настройки этот разъем поддерживает функцию USB 2.0, функцию управления XClarity Controller или обе эти функции.

- Если разъем настроен для поддержки функции USB 2.0, его можно использовать для подключения устройств, поддерживающих интерфейс USB, например USB-клавиатуры, USB-мыши или USB-устройства хранения.
- Если разъем настроен для поддержки функции управления XClarity Controller, его можно использовать для подключения сервера к устройству Android или iOS, на котором затем можно установить и запустить приложение Lenovo XClarity Mobile для управления системой с помощью XClarity Controller.

Подробные сведения об использовании приложения Lenovo XClarity Mobile см. по адресу http://sysmgt.lenovofiles.com/help/topic/com.lenovo.lxca.doc/lxca_usemobileapp.html.

- Если разъем настроен для поддержки обеих функций, для переключения между ними можно нажать на три секунды кнопку идентификации системы.

3 Кнопка питания со светодиодным индикатором питания

Можно нажать эту кнопку, чтобы вручную включить или выключить сервер. Светодиодный индикатор питания позволяет определить текущее состояние питания.

Состояние	Цвет	Описание
Не горит	Нет	Питание не подается, или неисправен блок питания.
Быстро мигает (примерно четыре раза за секунду)	Зеленый	Сервер выключен, но XClarity Controller инициализируется и сервер не готов к включению.
Медленно мигает (примерно раз за секунду)	Зеленый	Сервер выключен и готов к включению (режим ожидания).
Горит	Зеленый	Сервер включен и работает.

4 Светодиодный индикатор активности сети

Совместимость адаптера NIC и светодиодного индикатора активности сети

Адаптер NIC	Светодиодный индикатор активности сети
Адаптер Ethernet OCP 3.0	Поддерживается
Адаптер PCIe NIC	Не поддерживается

Если установлен адаптер Ethernet OCP 3.0, светодиодный индикатор активности сети на переднем блоке ввода-вывода позволяет определить наличие подключения к сети и активность сети. Если адаптер Ethernet OCP 3.0 не установлен, этот светодиодный индикатор не горит.

Состояние	Цвет	Описание
Горит	Зеленый	Сервер подключен к сети.
Мигает	Зеленый	Сеть подключена и находится в активном состоянии.
Не горит	Нет	Сервер отключен от сети. Примечание: Если светодиодный индикатор сетевой активности не горит при установленном адаптере Ethernet OCP 3.0, проверьте сетевые порты в задней части сервера, чтобы определить, какой порт отключен.

5 Кнопка идентификации системы со светодиодным индикатором идентификации системы

Кнопка идентификации системы и синий светодиодный индикатор идентификации системы служат для визуального определения местоположения сервера. Светодиодный индикатор идентификации системы также находится на задней панели сервера. При каждом нажатии кнопки идентификации системы состояние обоих светодиодных индикаторов идентификации системы изменяется. Светодиодные индикаторы могут гореть, мигать или не гореть.

Если для USB-разъема XClarity Controller настроена как функция USB 2.0, так и функция управления XClarity Controller, для переключения между этими двумя функциями можно нажать на три секунды кнопку идентификации системы.

6 Светодиодный индикатор системной ошибки

Светодиодный индикатор системной ошибки обеспечивает базовые функции диагностики сервера. Если он горит, на сервере могут также гореть один или несколько других светодиодных индикаторов, указывающих на источник ошибки.

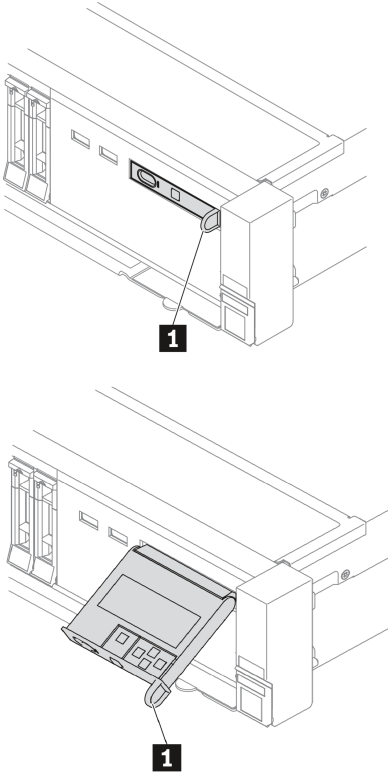
Состояние	Цвет	Описание	Действие
Горит	Желтый	На сервере обнаружена ошибка. Она может быть вызвана следующими ошибками (но не только ими): <ul style="list-style-type: none">• Сбой вентилятора• Ошибка памяти• Сбой хранилища• Сбой устройства PCIe• Сбой блока питания• Ошибка ЦП• Ошибка материнской платы	Чтобы определить точную причину ошибки, просмотрите журнал событий. Можно также использовать средства диагностики light path, чтобы определить, горят ли дополнительные светодиодные индикаторы, которые помогут определить причину ошибки. Сведения о диагностике light path см. в <i>Руководстве по обслуживанию</i> для своего сервера.
Не горит	Нет	Сервер выключен или включен и работает нормально.	Нет.

ЖК-панель диагностики

ЖК-панель диагностики прикреплена к лицевой панели сервера и обеспечивает быстрый доступ к сведениям о системе, таким как ошибки, состояние системы, микропрограмма, сеть и работоспособность.

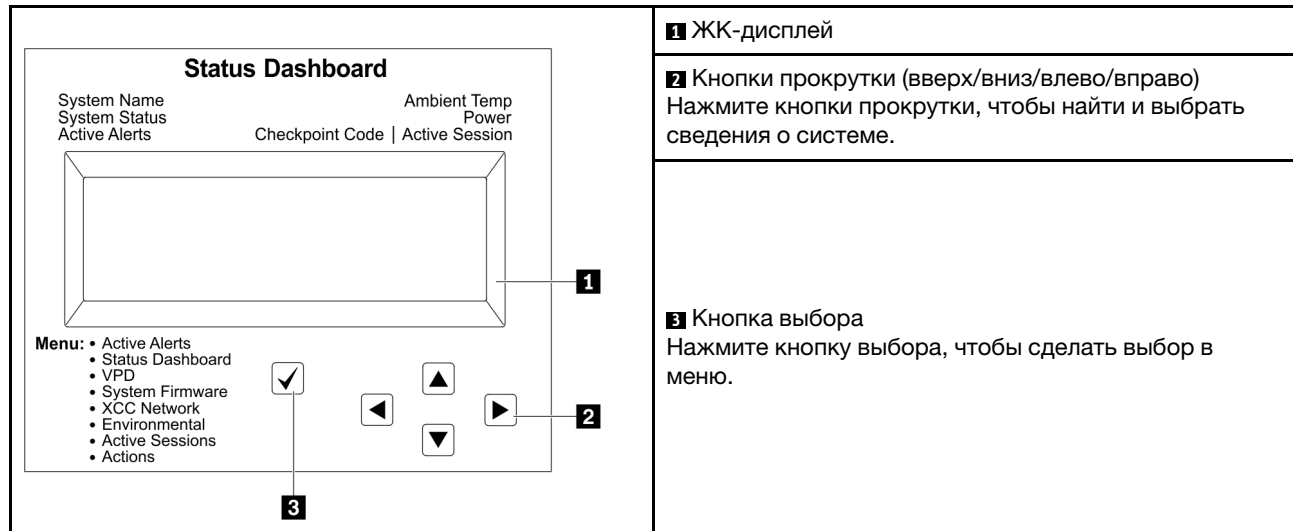
- [«Расположение ЖК-панели диагностики» на странице 32](#)
- [«Обзор ЖК-панели диагностики» на странице 33](#)
- [«Блок-схема параметров» на странице 33](#)
- [«Полный список пунктов меню» на странице 34](#)

Расположение ЖК-панели диагностики

<p>Расположение</p>	<p>ЖК-панель диагностики присоединена к передней панели сервера.</p> 
<p>Наименование</p>	<p>1 Ручка, с помощью которой можно вынуть панель и вставить ее назад в сервер.</p> <p>Примечания:</p> <ul style="list-style-type: none">• Панель можно вставить или извлечь независимо от состояния системы.• При извлечении панели аккуратно держите ее за ручку, чтобы избежать применения усилия.

Обзор дисплея

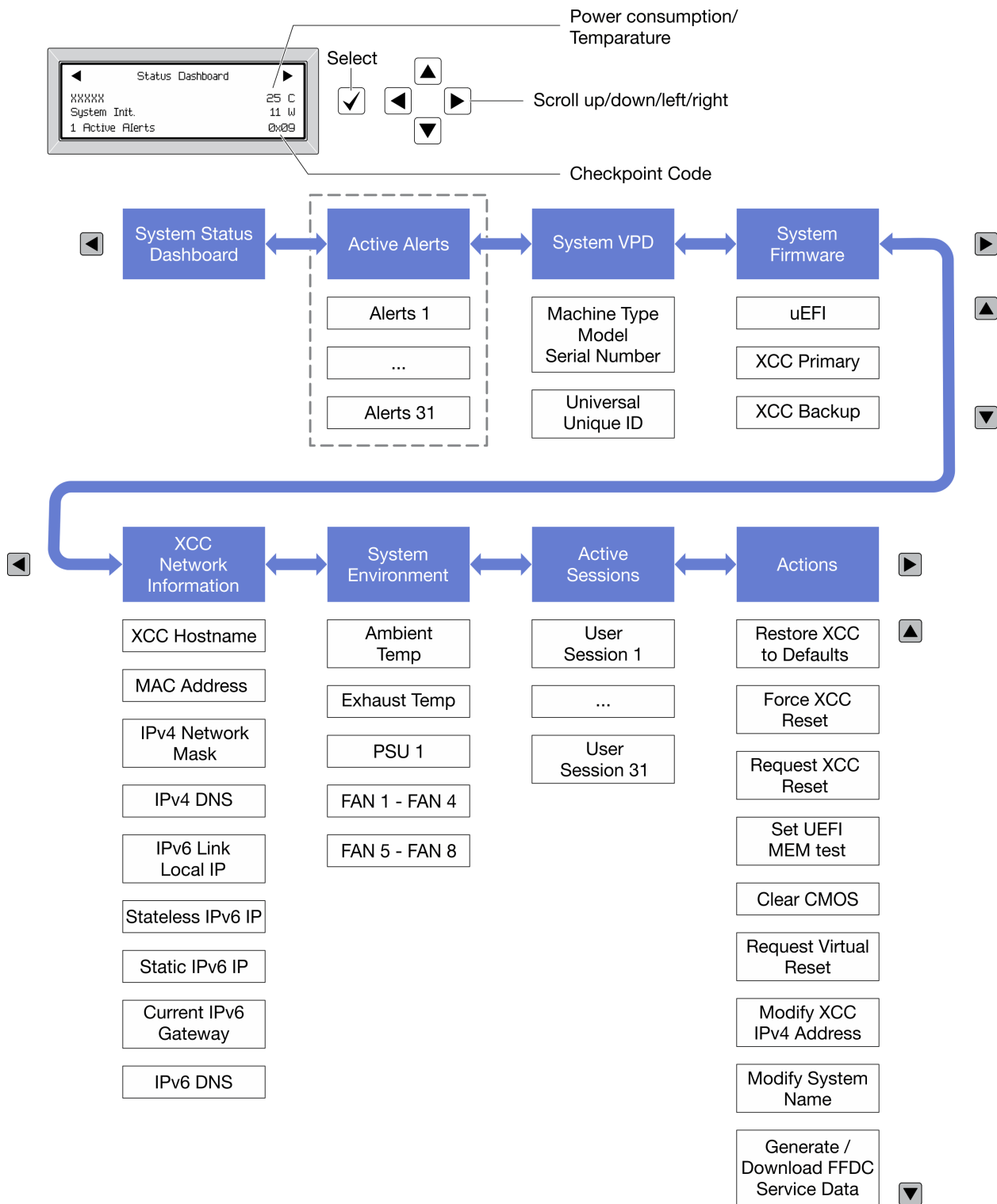
Диагностическое устройство состоит из ЖК-дисплея и 5 кнопок навигации.



Блок-схема параметров

ЖК-панель диагностики/диагностический прибор с ЖК-дисплеем отображает различные сведения о системе. Для перехода по параметрам используйте кнопки прокрутки.

В зависимости от модели параметры и записи на ЖК-дисплее могут отличаться.



Полный список пунктов меню

Ниже приведен список параметров. Переключение между параметром и подчиненными информационными записями выполняется с помощью кнопки выбора, а переключение между параметрами или информационными записями — с помощью кнопок прокрутки.

В зависимости от модели параметры и записи на ЖК-дисплее могут отличаться.

Главное меню (информационная панель состояния системы)

Главное меню	Пример
<ul style="list-style-type: none"> 1 Название системы 2 Состояние системы 3 Количество активных оповещений 4 Температура 5 Потребление питания 6 Код контрольной точки 	 <p>The screenshot shows a 'Status Dashboard' with the following information: <ul style="list-style-type: none"> 1: System Name (xxxxxx) 2: System State (System Init.) 3: Active Alerts (1 Active Alerts) 4: Temperature (25 C) 5: Power Consumption (11 W) 6: Checkpoint Code (0x09) </p>

Активные оповещения

Подменю	Пример
<p>Начальный экран: Количество активных ошибок Примечание: В меню «Активные оповещения» отображается только количество активных ошибок. Если ошибок нет, меню «Активные оповещения» недоступно при навигации.</p>	<p>1 Active alerts</p>
<p>Экран сведений:</p> <ul style="list-style-type: none"> • ИД сообщения об ошибке (тип: ошибка/предупреждение/информация) • Время возникновения • Возможные источники ошибки 	<p>Active Alerts: 1 Press ▼ to view alert details FQXSPPU009N(Error) 04/07/2020 02:37:39 PM CPU 1 Status: Configuration Error</p>

Информация о VPD системы

Подменю	Пример
<ul style="list-style-type: none"> • Тип машины и серийный номер • Универсальный уникальный идентификатор (UUID) 	<p>Machine Type: xxxx Serial Num: xxxxxx Universal Unique ID: xxxxxxxxxxxxxxxxxxxxxxxxxxxxxxxxxxxx</p>

Микропрограмма системы

Подменю	Пример
UEFI <ul style="list-style-type: none"> • Уровень микропрограммы (состояние) • Build ID • Номер версии • Дата выпуска 	UEFI (Inactive) Build: D0E101P Version: 1.00 Date: 2019-12-26
Основной ХСС <ul style="list-style-type: none"> • Уровень микропрограммы (состояние) • Build ID • Номер версии • Дата выпуска 	XCC Primary (Active) Build: DVI399T Version: 4.07 Date: 2020-04-07
Резервный ХСС <ul style="list-style-type: none"> • Уровень микропрограммы (состояние) • Build ID • Номер версии • Дата выпуска 	XCC Backup (Active) Build: D8BT05I Version: 1.00 Date: 2019-12-30

Информация о сети ХСС

Подменю	Пример
<ul style="list-style-type: none"> • Имя хоста ХСС • MAC-адрес • Маска сети IPv4 • DNS IPv4 • Локальный IP-адрес канала IPv6 • IP-адрес IPv6 без запоминания состояния • IP-адрес статического IPv6 • Текущий шлюз IPv6 • DNS IPv6 <p>Примечание: Отображается только используемый в настоящее время MAC-адрес (дополнительный или общий).</p>	XCC Network Information XCC Hostname: XCC- xxxx-SN MAC Address: xx:xx:xx:xx:xx:xx IPv4 IP: xx.xx.xx.xx IPv4 Network Mask :x.x.x.x IPv4 Default Gateway : x.x.x.x

Информация о системной среде

Подменю	Пример
<ul style="list-style-type: none">• Температура окружающей среды• Температура выпуска• Состояние модуля блока питания• Скорость вращения вентиляторов (об/мин)	Ambient Temp: 24 C Exhaust Temp: 30 C PSU1: Vin= 213 w Inlet= 26 C FAN1 Front: 21000 RPM FAN2 Front: 21000 RPM FAN3 Front: 21000 RPM FAN4 Front: 21000 RPM

Активные сеансы

Подменю	Пример
Количество активных сеансов	Active User Sessions: 1

Действия

Подменю	Пример
<p>Несколько быстрых действий, поддерживаемых для пользователей</p> <ul style="list-style-type: none">• Восстановить ХСС до значений по умолчанию• Принудительный сброс ХСС• Запрос на сброс ХСС• Настройка теста памяти UEFI• Очистка CMOS• Запрос виртуальной повторной установки• Изменить статический адрес IPv4/маску сети/ шлюз ХСС• Изменить название системы• Создать/загрузить данные по обслуживанию FFDC	Request XCC Reset? This will request the BMC to reboot itself. Hold <input checked="" type="checkbox"/> for 3 seconds

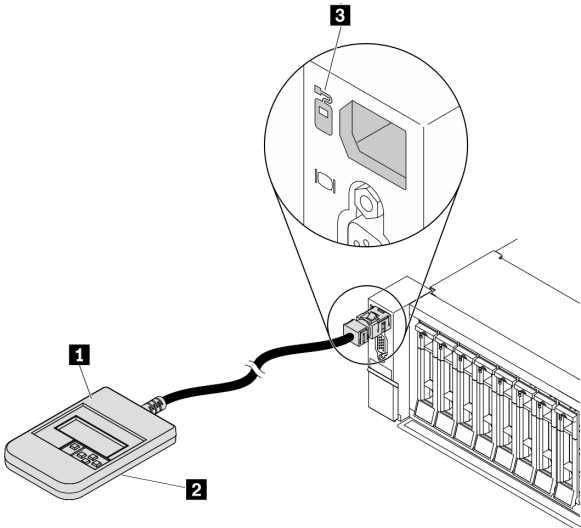
Внешний диагностический прибор с ЖК-дисплеем

Внешний диагностический прибор с ЖК-дисплеем — это внешнее устройство, подключаемое к серверу кабелем, которое обеспечивает быстрый доступ к сведениям о системе, таким как ошибки, состояние системы, микропрограмма, сеть и работоспособность.

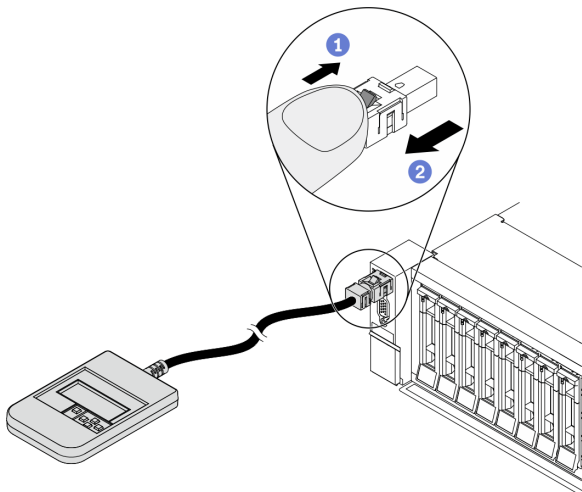
Примечание: Внешний диагностический прибор с ЖК-дисплеем является дополнительным устройством, которое приобретается отдельно.

- «Расположение внешнего диагностического прибора с ЖК-дисплеем» на странице 38
- «Обзор ЖК-панели диагностики» на странице 39
- «Блок-схема параметров» на странице 40
- «Полный список пунктов меню» на странице 41

Расположение внешнего диагностического прибора с ЖК-дисплеем

Расположение	Описание
Внешний диагностический прибор с ЖК-дисплеем подключается к серверу с помощью внешнего кабеля. 	1 Внешний диагностический прибор с ЖК-дисплеем
	2 Магнитная нижняя панель С помощью этого компонента диагностический прибор можно прикрепить к верхней или боковой стороне стойки и освободить руки для задач обслуживания.
	3 Внешний диагностический разъем Этот разъем расположен на лицевой панели сервера и используется для подключения внешнего диагностического прибора с ЖК-дисплеем.

Примечание: Обратите внимание на следующие шаги при отключении внешнего прибора:

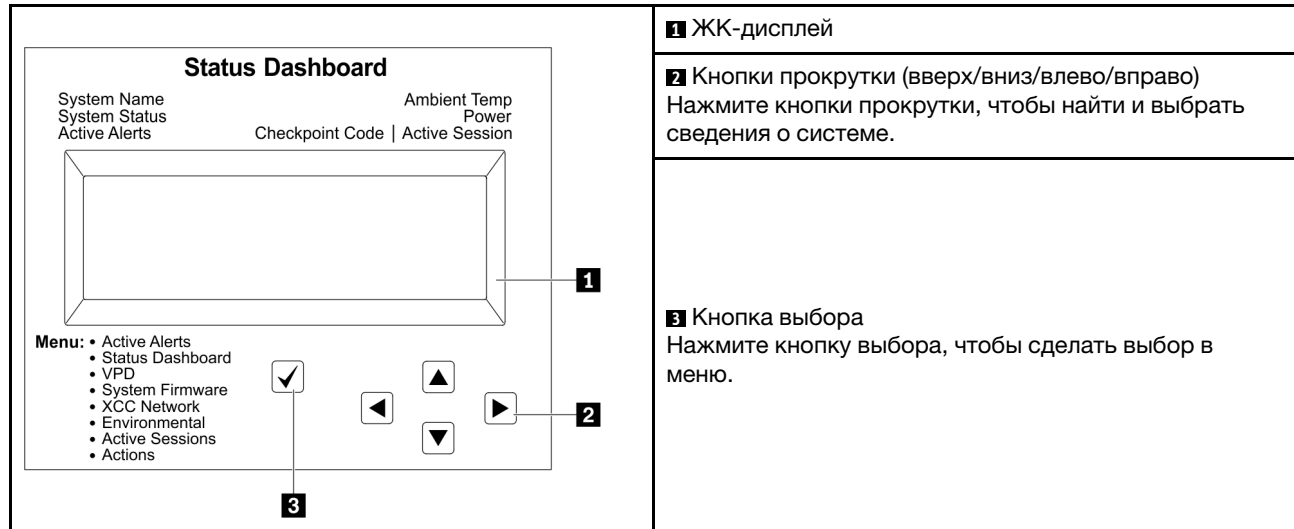


Шаг 1. Нажмите на пластиковый зажим на разъеме в указанном направлении.

Шаг 2. Аккуратно извлеките кабель из разъема, удерживая зажим нажатым.

Обзор дисплея

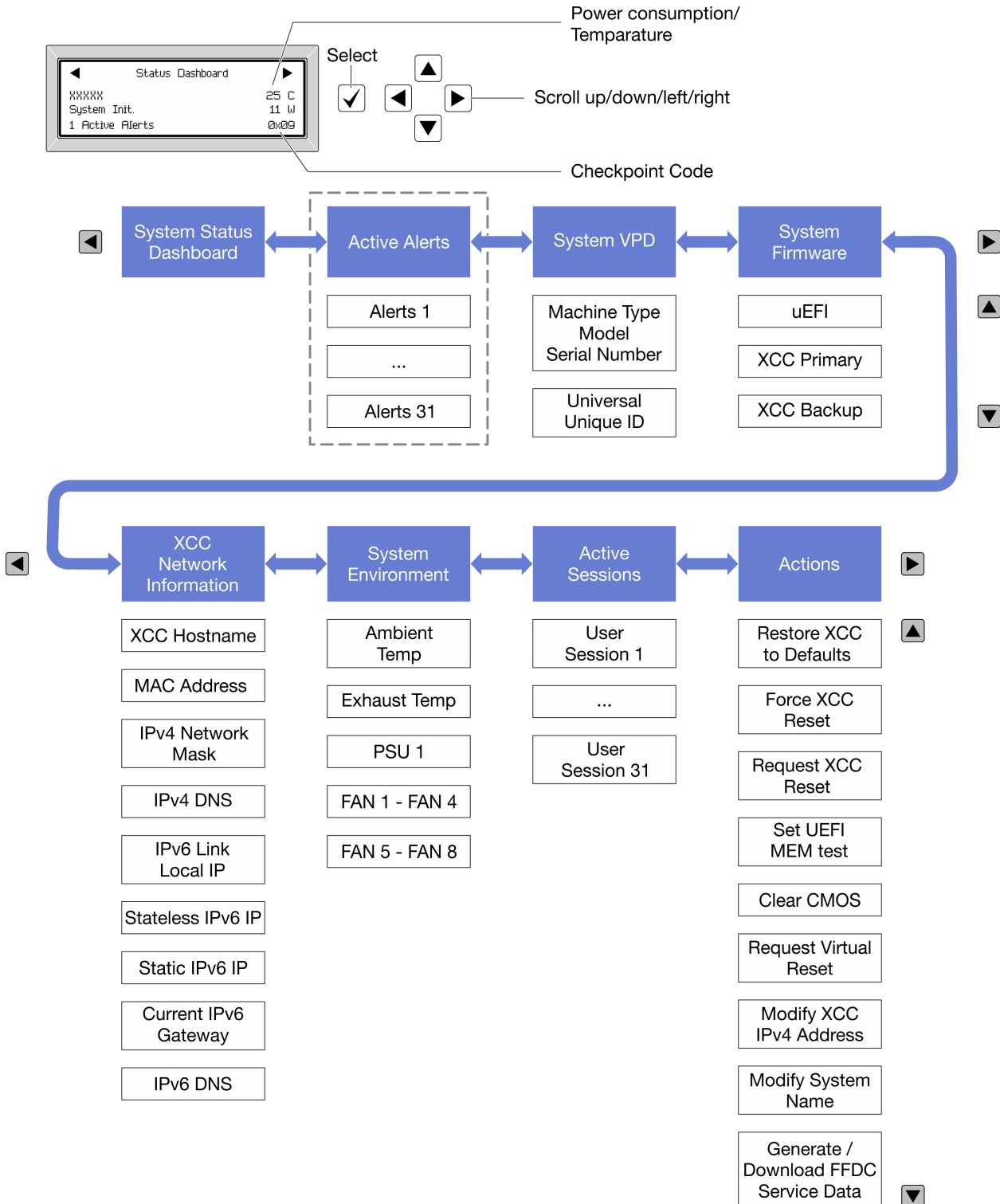
Диагностическое устройство состоит из ЖК-дисплея и 5 кнопок навигации.



Блок-схема параметров

ЖК-панель диагностики/диагностический прибор с ЖК-дисплеем отображает различные сведения о системе. Для перехода по параметрам используйте кнопки прокрутки.

В зависимости от модели параметры и записи на ЖК-дисплее могут отличаться.



Полный список пунктов меню

Ниже приведен список параметров. Переключение между параметром и подчиненными информационными записями выполняется с помощью кнопки выбора, а переключение между параметрами или информационными записями — с помощью кнопок прокрутки.

В зависимости от модели параметры и записи на ЖК-дисплее могут отличаться.

Главное меню (информационная панель состояния системы)

Главное меню	Пример
<ul style="list-style-type: none"> 1 Название системы 2 Состояние системы 3 Количество активных оповещений 4 Температура 5 Потребление питания 6 Код контрольной точки 	<p>The screenshot shows a 'Status Dashboard' screen with the following elements: <ul style="list-style-type: none"> 1: Left arrow navigation button 2: System name 'xxxxxx' 3: System state 'System Init.' 4: Temperature '25 C' 5: Power consumption '11 W' 6: Alert count '0x09' </p>

Активные оповещения

Подменю	Пример
Начальный экран: Количество активных ошибок Примечание: В меню «Активные оповещения» отображается только количество активных ошибок. Если ошибок нет, меню «Активные оповещения» недоступно при навигации.	<pre>1 Active alerts</pre>
Экран сведений: <ul style="list-style-type: none"> • ИД сообщения об ошибке (тип: ошибка/предупреждение/информация) • Время возникновения • Возможные источники ошибки 	<pre>Active Alerts: 1 Press ▼ to view alert details FQXSPPU009N(Error) 04/07/2020 02:37:39 PM CPU 1 Status: Configuration Error</pre>

Информация о VPD системы

Подменю	Пример
<ul style="list-style-type: none"> • Тип машины и серийный номер • Универсальный уникальный идентификатор (UUID) 	<pre>Machine Type: xxxx Serial Num: xxxxxx Universal Unique ID: xxxxxxxxxxxxxxxxxxxxxxxxxxxxxxxx</pre>

Микропрограмма системы

Подменю	Пример
UEFI <ul style="list-style-type: none"> • Уровень микропрограммы (состояние) • Build ID • Номер версии • Дата выпуска 	UEFI (Inactive) Build: D0E101P Version: 1.00 Date: 2019-12-26
Основной ХСС <ul style="list-style-type: none"> • Уровень микропрограммы (состояние) • Build ID • Номер версии • Дата выпуска 	XCC Primary (Active) Build: DVI399T Version: 4.07 Date: 2020-04-07
Резервный ХСС <ul style="list-style-type: none"> • Уровень микропрограммы (состояние) • Build ID • Номер версии • Дата выпуска 	XCC Backup (Active) Build: D8BT05I Version: 1.00 Date: 2019-12-30

Информация о сети ХСС

Подменю	Пример
<ul style="list-style-type: none"> • Имя хоста ХСС • MAC-адрес • Маска сети IPv4 • DNS IPv4 • Локальный IP-адрес канала IPv6 • IP-адрес IPv6 без запоминания состояния • IP-адрес статического IPv6 • Текущий шлюз IPv6 • DNS IPv6 <p>Примечание: Отображается только используемый в настоящее время MAC-адрес (дополнительный или общий).</p>	XCC Network Information XCC Hostname: XCC- xxxx-SN MAC Address: xx:xx:xx:xx:xx:xx IPv4 IP: xx.xx.xx.xx IPv4 Network Mask :x.x.x.x IPv4 Default Gateway : x.x.x.x

Информация о системной среде

Подменю	Пример
<ul style="list-style-type: none">• Температура окружающей среды• Температура выпуска• Состояние модуля блока питания• Скорость вращения вентиляторов (об/мин)	Ambient Temp: 24 C Exhaust Temp: 30 C PSU1: Vin= 213 w Inlet= 26 C FAN1 Front: 21000 RPM FAN2 Front: 21000 RPM FAN3 Front: 21000 RPM FAN4 Front: 21000 RPM

Активные сеансы

Подменю	Пример
Количество активных сеансов	Active User Sessions: 1

Действия

Подменю	Пример
<p>Несколько быстрых действий, поддерживаемых для пользователей</p> <ul style="list-style-type: none">• Восстановить ХСС до значений по умолчанию• Принудительный сброс ХСС• Запрос на сброс ХСС• Настройка теста памяти UEFI• Очистка CMOS• Запрос виртуальной повторной установки• Изменить статический адрес IPv4/маску сети/ шлюз ХСС• Изменить название системы• Создать/загрузить данные по обслуживанию FFDC	Request XCC Reset? This will request the BMC to reboot itself. Hold <input checked="" type="checkbox"/> for 3 seconds

Вид сзади

На задней панели сервера предоставляется доступ к нескольким разъемам и компонентам.

См. следующие модели серверов на следующих изображениях вида сзади:

- «Вид сзади с восемью гнездами PCIe» на странице 45
- «Вид сзади с четырьмя задними отсеками для 2,5-дюймовых дисков и шестью гнездами PCIe» на странице 46
- «Вид сзади с восемью задними отсеками для 2,5-дюймовых дисков и четырьмя гнездами PCIe» на странице 47
- «Вид сзади с двумя задними отсеками для 3,5-дюймовых дисков и четырьмя гнездами PCIe» на странице 48
- «Вид сзади с четырьмя задними отсеками для 3,5-дюймовых дисков и двумя гнездами PCIe» на странице 49

Вид сзади с восемью гнездами PCIe

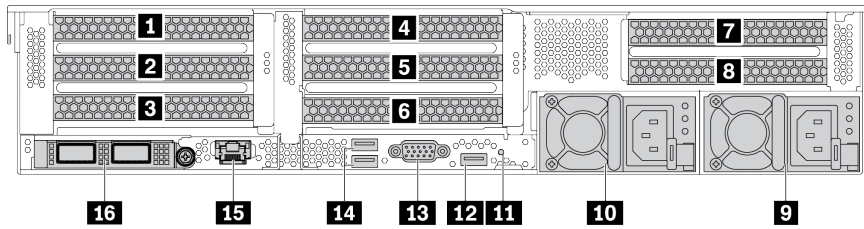


Табл. 14. Компоненты на задней панели сервера

Наименование	Наименование
1 Гнездо PCIe 1 (на блоке платы-адаптера Riser 1)	2 Гнездо PCIe 2 (на блоке платы-адаптера Riser 1)
3 Гнездо PCIe 3 (на блоке платы-адаптера Riser 1)	4 Гнездо PCIe 4 (на блоке платы-адаптера Riser 2)
5 Гнездо PCIe 5 (на блоке платы-адаптера Riser 2)	6 Гнездо PCIe 6 (на блоке платы-адаптера Riser 2)
7 Гнездо PCIe 7 (на блоке платы-адаптера Riser 3)	8 Гнездо PCIe 8 (на блоке платы-адаптера Riser 3)
9 Блок питания 1	10 Блок питания 2 (дополнительный)
11 Кнопка немаскируемого прерывания	12 Разъем USB 3 (5 Гбит/с) (DCI)
13 Разъем VGA	14 Разъемы USB 3 (5 Гбит/с) (DCI)
15 Сетевой разъем XClarity Controller	16 Разъемы Ethernet на адаптере Ethernet OCP 3.0 (дополнительные)

Примечание: Дополнительные сведения о каждом компоненте см. в разделе «Обзор задних компонентов» на странице 50.

Вид сзади с четырьмя задними отсеками для 2,5-дюймовых дисков и шестью гнездами PCIe

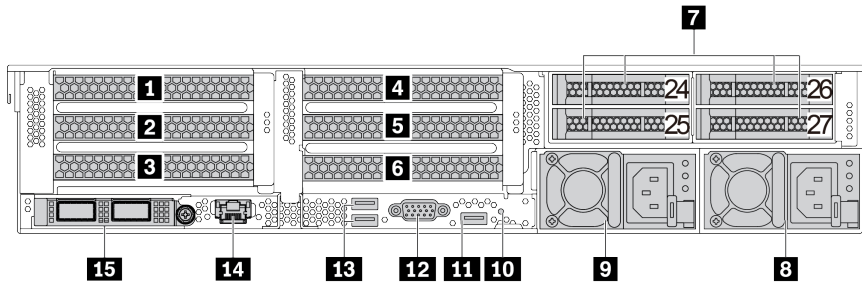


Табл. 15. Компоненты на задней панели сервера

Наименование	Наименование
1 Гнездо PCIe 1 (на блоке платы-адаптера Riser 1)	2 Гнездо PCIe 2 (на блоке платы-адаптера Riser 1)
3 Гнездо PCIe 3 (на блоке платы-адаптера Riser 1)	4 Гнездо PCIe 4 (на блоке платы-адаптера Riser 2)
5 Гнездо PCIe 5 (на блоке платы-адаптера Riser 2)	6 Гнездо PCIe 6 (на блоке платы-адаптера Riser 2)
7 Задние отсеки для 2,5-дюймовых дисков (4)	8 Блок питания 1
9 Блок питания 2 (дополнительный)	10 Кнопка немаскируемого прерывания
11 Разъем USB 3 (5 Гбит/с) (DCI)	12 Разъем VGA
13 Разъемы USB 3 (5 Гбит/с) (DCI)	14 Сетевой разъем XClarity Controller
15 Разъемы Ethernet на адаптере Ethernet OCP 3.0 (дополнительные)	

Примечание: Дополнительные сведения о каждом компоненте см. в разделе «Обзор задних компонентов» на странице 50.

Вид сзади с восемью задними отсеками для 2,5-дюймовых дисков и четырьмя гнездами PCIe

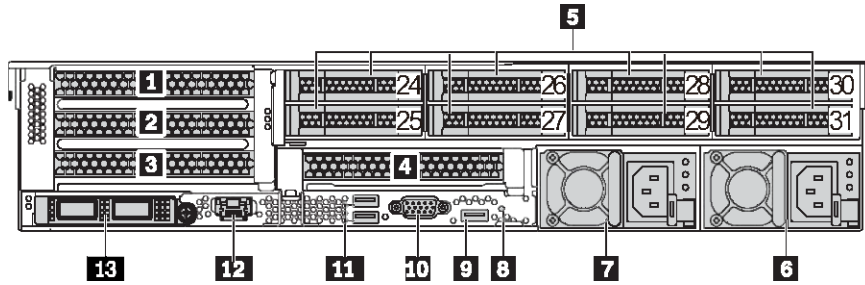


Табл. 16. Компоненты на задней панели сервера

Наименование	Наименование
1 Гнездо PCIe 1 (на блоке платы-адаптера Riser 1)	2 Гнездо PCIe 2 (на блоке платы-адаптера Riser 1)
3 Гнездо PCIe 3 (на блоке платы-адаптера Riser 1)	4 Гнездо PCIe 6 (на блоке платы-адаптера Riser 2)
5 Задние отсеки для 2,5-дюймовых дисков (8)	6 Блок питания 1
7 Блок питания 2 (дополнительный)	8 Кнопка немаскируемого прерывания
9 Разъем USB 3 (5 Гбит/с) (DCI)	10 Разъем VGA
11 Разъемы USB 3 (5 Гбит/с) (DCI)	12 Сетевой разъем XClarity Controller
13 Разъемы Ethernet на адаптере Ethernet OCP 3.0 (дополнительные)	

Примечание: Дополнительные сведения о каждом компоненте см. в разделе «Обзор задних компонентов» на странице 50.

Вид сзади с двумя задними отсеками для 3,5-дюймовых дисков и четырьмя гнездами PCIe

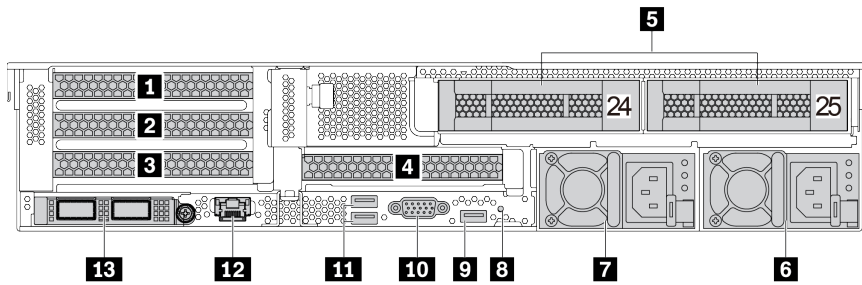


Табл. 17. Компоненты на задней панели сервера

Наименование	Наименование
1 Гнездо PCIe 1 (на блоке платы-адаптера Riser 1)	2 Гнездо PCIe 2 (на блоке платы-адаптера Riser 1)
3 Гнездо PCIe 3 (на блоке платы-адаптера Riser 1)	4 Гнездо PCIe 6 (на блоке платы-адаптера Riser 2)
5 Задние отсеки для 3,5-дюймовых дисков (2)	6 Блок питания 1
7 Блок питания 2 (дополнительный)	8 Кнопка немаскируемого прерывания
9 Разъем USB 3 (5 Гбит/с) (DCI)	10 Разъем VGA
11 Разъемы USB 3 (5 Гбит/с) (DCI)	12 Сетевой разъем XClarity Controller
13 Разъемы Ethernet на адаптере Ethernet OCP 3.0 (дополнительные)	

Примечание: Дополнительные сведения о каждом компоненте см. в разделе «Обзор задних компонентов» на странице 50.

Вид сзади с четырьмя задними отсеками для 3,5-дюймовых дисков и двумя гнездами PCIe

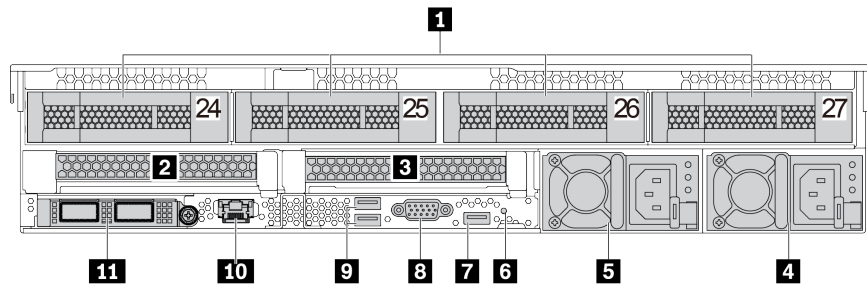


Табл. 18. Компоненты на задней панели сервера

Наименование	Наименование
1 Задние отсеки для 3,5-дюймовых дисков (4)	2 Гнездо PCIe 3 (на блоке платы-адаптера Riser 1)
3 Гнездо PCIe 6 (на блоке платы-адаптера Riser 2)	4 Блок питания 1
5 Блок питания 2 (дополнительный)	6 Кнопка немаскируемого прерывания
7 Разъем USB 3 (5 Гбит/с) (DCI)	8 Разъем VGA
9 Разъемы USB 3 (5 Гбит/с) (DCI)	10 Сетевой разъем XClarity Controller
11 Разъемы Ethernet на адаптере Ethernet OCP 3.0 (дополнительные)	

Примечание: Дополнительные сведения о каждом компоненте см. в разделе «Обзор задних компонентов» на странице 50.

Обзор задних компонентов

Светодиодные индикаторы дисков

Каждый оперативно заменяемый диск поставляется со светодиодным индикатором работы и светодиодным индикатором состояния; управление сигналами осуществляется с помощью объединительных панелей. Разные цвета и скорость указывают на различные действия или состояния диска. На следующем рисунке показаны светодиодные индикаторы на жестком или твердотельном диске.

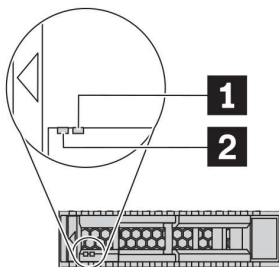


Рис. 7. Светодиодные индикаторы дисков

Светодиодный индикатор диска	Состояние	Описание
1 Светодиодный индикатор состояния диска (справа)	Горит желтым	Диск неисправен.
	Мигает желтым (медленно, примерно раз в секунду)	Диск восстанавливается.
	Мигает желтым (быстро, примерно четыре раза в секунду)	Определение местоположения диска адаптером RAID.
2 Светодиодный индикатор работы диска (слева)	Горит зеленым	Диск включен, но не активен.
	Мигает зеленым	Диск активен.

Разъемы Ethernet



Рис. 8. Адаптер Ethernet OCP 3.0 (два разъема, видно сзади)

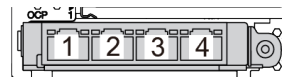


Рис. 9. Порты на адаптере Ethernet OCP 3.0 (четыре разъема, видно сзади)

На адаптере Ethernet OCP 3.0 есть два или четыре дополнительных разъема Ethernet для сетевых подключений.

По умолчанию разъем Ethernet 1 (первый порт слева на виде сервера сзади) на адаптере Ethernet OCP 3.0 также может функционировать в качестве разъема управления, использующего общие ресурсы управления. В случае сбоя этого разъема трафик может автоматически переключиться на другой разъем на адаптере.

Оперативно заменяемые диски и отсеки для дисков

Отсеки для дисков на передней и задней панелях сервера предназначены для оперативно заменяемых дисков. Число установленных в сервере дисков зависит от модели. При установке дисков соблюдайте порядок номеров отсеков для дисков.

Защита от электромагнитных помех и охлаждение сервера обеспечиваются, когда все отсеки для дисков заняты. Свободные отсеки для дисков должны быть закрыты заглушками для дисков.

Кнопка немаскируемого прерывания

Используйте эту кнопку только при получении соответствующих инструкций от службы поддержки Lenovo. Нажатие этой кнопки приводит к принудительному немаскируемому прерыванию в процессоре. Таким образом, с помощью этой кнопки можно приостановить работу операционной системы (например, создать ситуацию синего экрана Windows) и создать дамп памяти. Чтобы нажать кнопку, может понадобиться ручка или кончик выпрямленной скрепки для бумаг.

Гнезда PCIe

Гнезда PCIe расположены на задней панели сервера, и сервер поддерживает до восьми гнезд PCIe на блоках плат-адаптеров Riser 1, 2 и 3. Дополнительные сведения см. в разделе [«Гнезда PCIe и адаптеры PCIe» на странице 244](#).

Блоки питания

Оперативно заменяемый резервный блок питания помогает не допустить значительных перерывов в работе системы при выходе из строя блока питания. Дополнительный блок питания можно приобрести в компании Lenovo и установить его для резервирования питания без выключения сервера.

На каждом блоке питания расположены три светодиодных индикатора состояния рядом с разъемом для шнура питания. Сведения о светодиодных индикаторах см. в разделе [«Светодиодные индикаторы на задней панели» на странице 52](#).

Разъемы USB 3 (5 Гбит/с)

Разъемы USB 3.2 Gen 1 (5 Гбит/с) представляют собой интерфейсы прямого подключения (DCI) для отладки, которые можно использовать для подключения устройств, поддерживающих интерфейс USB, например USB-клавиатуры, USB-мыши или USB-устройства хранения.

Разъем VGA

Разъемы VGA на передней и задней панелях сервера можно использовать для подключения монитора высокого разрешения, монитора прямого подключения (direct-drive monitor) или других устройств с разъемом VGA.

Сетевой разъем XClarity Controller

Сетевой разъем XClarity Controller можно использовать для подключения кабеля Ethernet для управления контроллером управления материнской платой (BMC).

Светодиодные индикаторы на задней панели

На рисунке в этом разделе показаны светодиодные индикаторы на задней панели сервера.

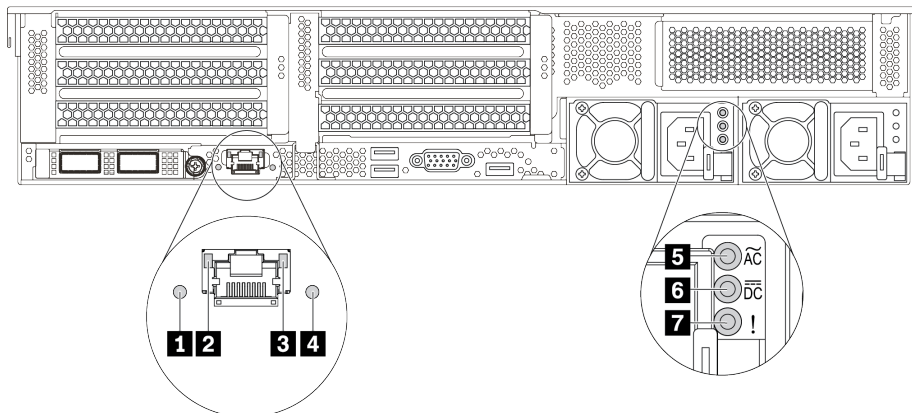


Рис. 10. Светодиодные индикаторы на задней панели сервера

Табл. 19. Светодиодные индикаторы на задней панели сервера

Наименование	Выноска
1 Светодиодный индикатор идентификации системы	2 Светодиодный индикатор подключения Ethernet
3 Светодиодный индикатор активности Ethernet	4 Светодиодный индикатор системной ошибки
5 Светодиодный индикатор входного напряжения	6 Светодиодный индикатор выходного напряжения
7 Светодиодный индикатор сбоя источника питания	

1 Светодиодный индикатор идентификации системы

Синий светодиодный индикатор идентификации системы, позволяющий визуально найти сервер. Светодиодный индикатор идентификации системы также находится на лицевой панели сервера. При каждом нажатии кнопки идентификации системы состояние обоих светодиодных индикаторов идентификации системы изменяется. Светодиодные индикаторы могут гореть, мигать или не гореть.

2 3 Светодиодные индикаторы состояния Ethernet

На разъеме управления BMC имеется два светодиодных индикатора состояния.

Светодиодный индикатор состояния Ethernet	Цвет	Состояние	Описание
2 Светодиодный индикатор подключения Ethernet	Зеленый	Горит	Сетевое подключение установлено.
	Нет	Не горит	Сетевое подключение разорвано.
3 Светодиодный индикатор активности Ethernet	Зеленый	Мигает	Сетевой канал подключен и находится в активном состоянии.
	Нет	Не горит	Сервер отключен от локальной сети.

4 Светодиодный индикатор системной ошибки

Светодиодный индикатор системной ошибки обеспечивает базовые функции диагностики сервера. Если он горит, на сервере могут также гореть один или несколько других светодиодных индикаторов, указывающих на источник ошибки. Дополнительные сведения см. в разделе «Передний блок ввода-вывода» на странице 29.

5 6 7 Светодиодные индикаторы блока питания

На каждом оперативно заменяемом блоке питания есть три светодиодных индикатора состояния.

Светодиодный индикатор	Описание
5 Светодиодный индикатор входного напряжения	<ul style="list-style-type: none"> • Горит зеленым светом: блок питания подключен к источнику питания переменного тока. • Не горит: блок питания отключен от источника питания переменного тока или произошел сбой питания.
6 Светодиодный индикатор выходного напряжения	<ul style="list-style-type: none"> • Зеленый: сервер включен, и блок питания работает нормально. • Мигает зеленым: блок питания находится в режиме нулевого выхода (ожидания). Если электрическая нагрузка сервера низкая, один из установленных блоков питания переходит в режим ожидания, а другой обеспечивает все электропитание. Когда электрическая нагрузка возрастает, резервный блок питания переходит в активное состояние для подачи на сервер достаточного питания. Чтобы отключить режим нулевого вывода, войдите в веб-интерфейс Lenovo XClarity Controller, выберите Конфигурация сервера → Политика питания, отключите Режим нулевого вывода и нажмите Применить. В случае отключения режима нулевого выхода оба блока питания будут находиться в активном состоянии. • Не горит: сервер выключен или блок питания не работает надлежащим образом. Если сервер включен, а светодиодный индикатор выходного напряжения не горит, замените блок питания.
7 Светодиодный индикатор сбоя источника питания	<ul style="list-style-type: none"> • Желтый: блок питания неисправен. Чтобы устранить проблему, замените блок питания. • Не горит: блок питания работает нормально.

Компоненты материнской платы

На рисунке в этом разделе показано расположение компонентов на материнской плате.

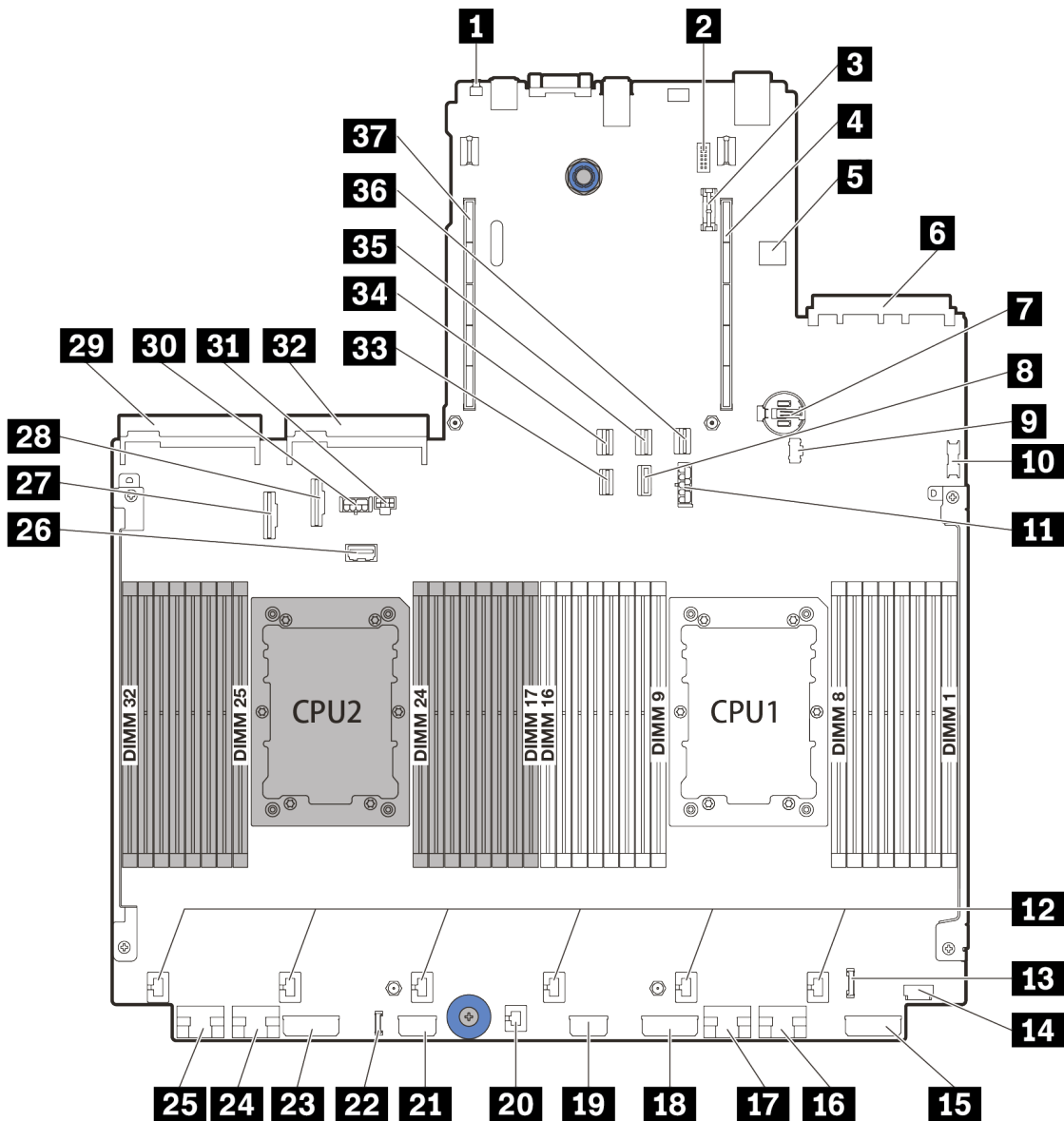


Рис. 11. Компоненты материнской платы

1 Кнопка немаскируемого прерывания	2 Разъем модуля последовательного порта
3 Разъем модуля TPM	4 Гнездо для платы-адаптера Riser 1
5 Внутренний разъем USB	6 Разъем адаптера Ethernet OCP 3.0
7 Батарейка CMOS (CR2032)	8 Разъем для сигнального кабеля объединительной панели для дисков 7 мм
9 Разъем питания M.2	10 Передний разъем USB
11 Разъем питания объединительной панели для дисков 7 мм	12 Разъемы вентиляторов
13 Передний разъем ввода-вывода	14 Передний разъем VGA
15 Разъем питания на объединительной панели 3	16 Разъем PCIe 1

17 Разъем PCIe 2	18 Разъем питания на объединительной панели 2
19 Разъем питания расширителя CFF	20 Разъем датчика вмешательства
21 Разъем питания RAID/HBA CFF	22 Внешний разъем для ЖК-монитора
23 Разъем питания на объединительной панели 1	24 Разъем PCIe 3
25 Разъем PCIe 4	26 Разъем SIDEBAND платы-адаптера Riser 3
27 Разъем PCIe 5	28 Разъем PCIe 6
29 Разъем блока питания 1	30 Разъем питания графического процессора
31 Разъем питания платы-адаптера Riser 3	32 Разъем блока питания 2
33 Разъем для сигнального кабеля задней объединительной панели/объединительной панели для дисков M.2	34 Разъем SATA 2
35 Разъем SATA 0	36 Разъем SATA 1
37 Гнездо для платы-адаптера Riser 2	

Светодиодные индикаторы материнской платы

На рисунке в этом разделе показаны светодиодные индикаторы на материнской плате.

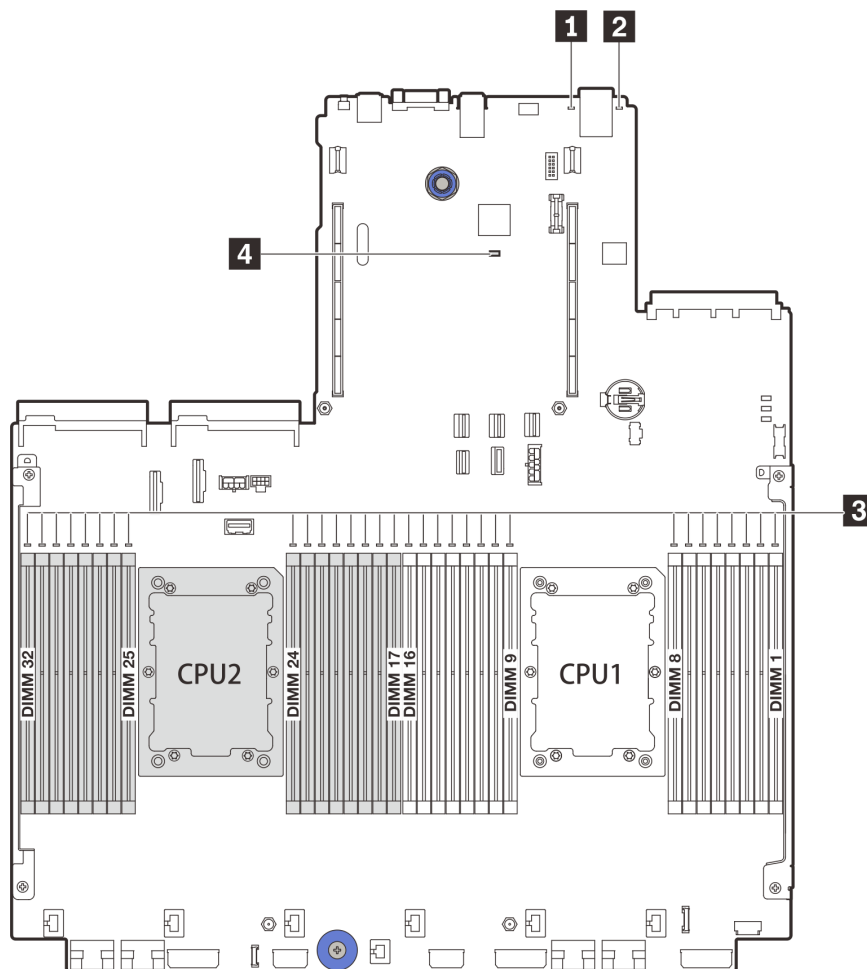


Рис. 12. Светодиодные индикаторы материнской платы

Табл. 20. Светодиодные индикаторы на материнской плате

Наименование	Наименование
1 Светодиодный индикатор системной ошибки	2 Светодиодный индикатор идентификации системы
3 Светодиодные индикаторы ошибок модулей DIMM	4 Светодиодный контрольный сигнал BMC

1 Светодиодный индикатор системной ошибки

Если желтый светодиодный индикатор горит, на сервере могут также гореть один или несколько других светодиодных индикаторов, указывающих на источник ошибки. Дополнительные сведения см. в разделе «Передний блок ввода-вывода» на странице 29.

2 Светодиодный индикатор идентификации системы

Синий светодиодный индикатор идентификации системы, позволяющий визуально найти сервер. Светодиодный индикатор идентификации системы также находится на лицевой панели сервера. При

каждом нажатии кнопки идентификации системы состояние обоих светодиодных индикаторов идентификации системы изменяется. Светодиодные индикаторы могут гореть, мигать или не гореть.

3 Светодиодные индикаторы ошибок DIMM

Если светодиодный индикатор ошибки DIMM горит, это означает отказ соответствующего модуля памяти.

4 Светодиодный контрольный сигнал BMC

Светодиодный контрольный сигнал BMC помогает определить состояние BMC.

Состояние	Цвет	Описание
Горит	Зеленый	BMC не работает.
Мигает	Зеленый	BMC работает.
Не горит	Нет	BMC не работает.

Список комплектующих

Воспользуйтесь списком комплектующих, чтобы определить все компоненты, доступные для сервера.

- [«Рама с отсеками для 2,5-дюймовых дисков» на странице 58](#)
- [«Рама с отсеками для 3,5-дюймовых дисков» на странице 63](#)

Рама с отсеками для 2,5-дюймовых дисков

Воспользуйтесь списком комплектующих в этом разделе, чтобы определить все компоненты, доступные для моделей серверов с передними отсеками для 2,5-дюймовых дисков.

Для получения дополнительных сведений о заказе комплектующих, показанных на рис. [Рис. 13 «Компоненты сервера \(рама с отсеками для 2,5-дюймовых дисков\)»](#) на [странице 59](#), выполните указанные ниже действия.

<https://datacentersupport.lenovo.com/products/servers/thinksystem/sr650v2/parts>

Перед покупкой новых компонентов настоятельно рекомендуется проверять данные, касающиеся питания сервера Lenovo Capacity Planner.

Примечание: В зависимости от модели сервер может выглядеть несколько иначе, чем на рисунке. Некоторые компоненты доступны только в некоторых моделях.

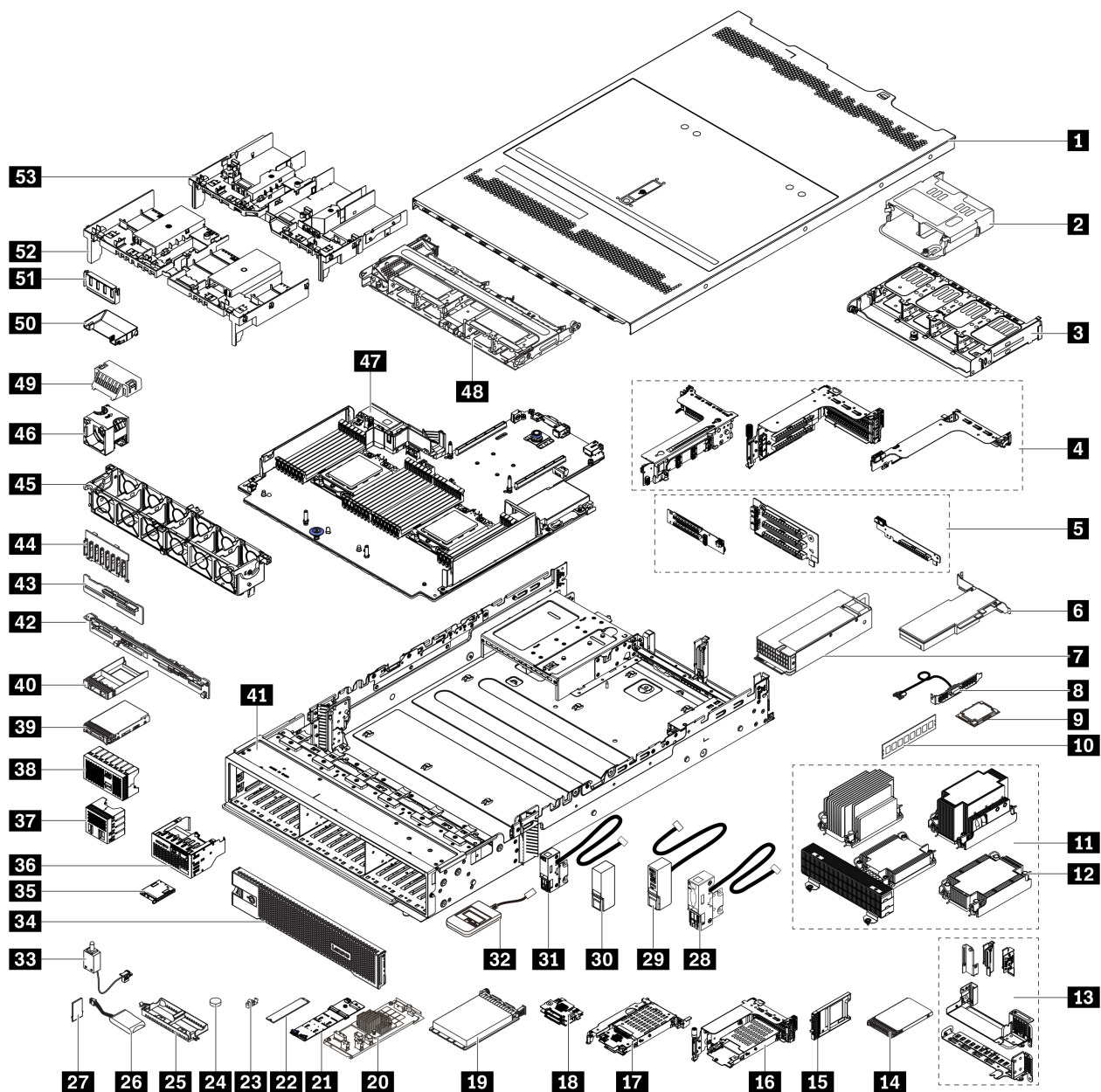


Рис. 13. Компоненты сервера (рама с отсеками для 2,5-дюймовых дисков)

Компоненты классифицируются следующим образом:

- **Узел, подлежащий замене силами пользователя (CRU), первого уровня.** CRU первого уровня вы должны заменять самостоятельно. Если Lenovo устанавливает CRU первого уровня по вашему запросу без соглашения на обслуживание, установку будет необходимо оплатить.
- **Узел, подлежащий замене силами пользователя (CRU), второго уровня.** CRU второго уровня можно установить самостоятельно или сделать запрос на установку специалистами Lenovo без дополнительной платы в соответствии с типом гарантийного обслуживания, предусмотренного для сервера.
- **Сменный узел (FRU).** Установка и замена сменных узлов должна осуществляться только квалифицированными специалистами по техническому обслуживанию.

- **Расходные компоненты и элементы конструкции.** Покупать и заменять элементы конструкции вы должны самостоятельно. Если Lenovo покупает или устанавливает элемент конструкции по вашему запросу, эту услугу будет необходимо оплатить.

Табл. 21. Список комплектующих

№	Описание	CRU уровня 1	CRU уровня 2	FRU	Расходные компоненты и элементы конструкции
1	Верхний кожух	√			
2	Задний отсек для четырех 2,5-дюймовых дисков	√			
3	Задний отсек для восьми 2,5-дюймовых дисков	√			
4	Отсеки плат-адаптеров Riser: <ul style="list-style-type: none"> • Отсек платы-адаптера Riser 1 или 2 (3FH) • Отсек платы-адаптера Riser 3 (2FH) • Отсек платы-адаптера Riser 1U (LP) 	√			
5	Платы-адаптеры Riser: <ul style="list-style-type: none"> • Плата-адаптер Riser 1 • Плата-адаптер Riser 2 	√			
	<ul style="list-style-type: none"> • Плата-адаптер Riser 3 		√		
6	Адаптер PCIe	√			
7	Блок питания	√			
8	Модуль последовательного порта	√			
9	Процессор			√	
10	Модуль памяти	√			
11	Радиаторы <ul style="list-style-type: none"> • Радиатор 2U начального уровня • Стандартный радиатор 2U • Высокопроизводительный T-образный радиатор • Радиатор 1U 			√	
12	Гайка PEEK радиатора		√		
13	Скобы задней стенки				√
14	Диск 7 мм	√			
15	Заглушка отсека для диска 7 мм				√

Табл. 21. Список комплектующих (продолж.)

№	Описание	CRU уровня 1	CRU уровня 2	FRU	Расходные компоненты и элементы конструкции
16	Отсек для дисков 7 мм (2FH + 7 мм)	√			
17	Отсек для дисков 7 мм (1U)	√			
18	Объединительные панели для дисков 7 мм		√		
19	Адаптер Ethernet OCP 3.0	√			
20	Адаптер/расширитель RAID CFF		√		
21	Объединительная панель дисков M.2	√			
22	Диск M.2	√			
23	Фиксирующая защелка M.2	√			
24	Батарейка CMOS (CR2032)				√
25	Держатель модуля питания флеш-памяти RAID				√
26	Модуль питания флеш-памяти RAID	√			
27	Адаптер TPM (только для Материкового Китая)		√		
28	Левая защелка стойки с разъемом VGA и внешним диагностическим разъемом	√			
29	Правая защелка стойки с передним блоком ввода-вывода	√			
30	Стандартная правая защелка стойки				√
31	Стандартная левая защелка стойки с внешним диагностическим разъемом				√
32	Внешний диагностический прибор	√			
33	Датчик вмешательства	√			
34	Защитная панель	√			
35	ЖК-панель диагностики	√			
36	Передний блок ввода-вывода с ЖК-панелью диагностики	√			
37	4 заглушки 2,5-дюймовых дисков				√

Табл. 21. Список комплектующих (продолж.)

№	Описание	CRU уровня 1	CRU уровня 2	FRU	Расходные компоненты и элементы конструкции
38	8 заглушек 2,5-дюймовых дисков				√
39	2,5-дюймовый диск	√			
40	Заглушка 2,5-дюймового диска				√
41	Рама			√	
42	Задняя объединительная панель с 8 отсеками для 2,5-дюймовых дисков	√			
43	Средняя/задняя объединительная панель с 4 отсеками для 2,5-дюймовых дисков	√			
44	Передняя объединительная панель с 8 отсеками для 2,5-дюймовых дисков	√			
45	Отсек для вентилятора	√			
46	Модуль вентиляторов <ul style="list-style-type: none"> • Стандартный вентилятор • Вентилятор повышенной мощности 	√			
47	Материнская плата			√	
48	Средний отсек для восьми 2,5-дюймовых дисков	√			
49	Заглушка дефлектора (для стандартного дефлектора)				√
50	Дополнительный дефлектор (для дефлектора графического процессора)	√			
51	Заглушка дефлектора (для дефлектора графического процессора)				√
52	Стандартный дефлектор	√			
53	Дефлектор графического процессора	√			

Рама с отсеками для 3,5-дюймовых дисков

Воспользуйтесь списком комплектующих в этом разделе, чтобы определить все компоненты, доступные для моделей серверов с передними отсеками для 3,5-дюймовых дисков.

Для получения дополнительных сведений о заказе комплектующих, показанных на рис. [Рис. 14 «Компоненты сервера \(рама с отсеками для 3,5-дюймовых дисков\)»](#) на странице 64, выполните указанные ниже действия.

<https://datacentersupport.lenovo.com/products/servers/thinksystem/sr650v2/parts>

Перед покупкой новых компонентов настоятельно рекомендуется проверять данные, касающиеся питания сервера Lenovo Capacity Planner.

Примечание: В зависимости от модели сервер может выглядеть несколько иначе, чем на рисунке. Некоторые компоненты доступны только в некоторых моделях.

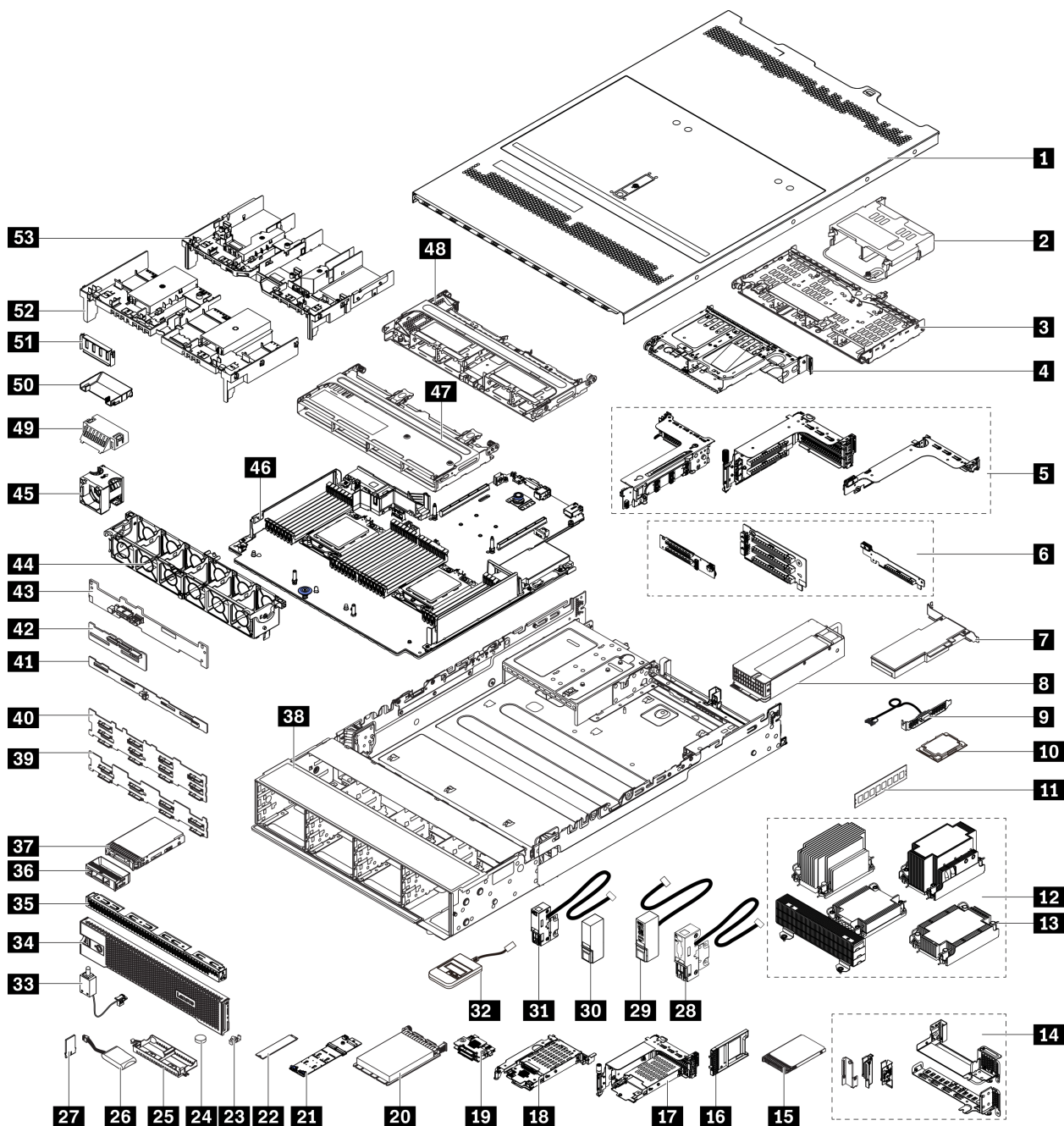


Рис. 14. Компоненты сервера (рама с отсеками для 3,5-дюймовых дисков)

Компоненты классифицируются следующим образом:

- **Узел, подлежащий замене силами пользователя (CRU), первого уровня.** CRU первого уровня вы должны заменять самостоятельно. Если Lenovo устанавливает CRU первого уровня по вашему запросу без соглашения на обслуживание, установку будет необходимо оплатить.
- **Узел, подлежащий замене силами пользователя (CRU), второго уровня.** CRU второго уровня можно установить самостоятельно или сделать запрос на установку специалистами Lenovo без дополнительной платы в соответствии с типом гарантийного обслуживания, предусмотренного для сервера.

- **Сменный узел (FRU).** Установка и замена сменных узлов должна осуществляться только квалифицированными специалистами по техническому обслуживанию.
- **Расходные компоненты и элементы конструкции.** Покупать и заменять элементы конструкции вы должны самостоятельно. Если Lenovo покупает или устанавливает элемент конструкции по вашему запросу, эту услугу будет необходимо оплатить.

Табл. 22. Список комплектующих

№	Описание	CRU уровня 1	CRU уровня 2	FRU	Расходные компоненты и элементы конструкции
1	Верхний кожух	√			
2	Задний отсек для четырех 2,5-дюймовых дисков	√			
3	Задний отсек для четырех 3,5-дюймовых дисков	√			
4	Задний отсек для двух 3,5-дюймовых дисков	√			
5	Отсеки плат-адаптеров Riser: <ul style="list-style-type: none"> • Отсек платы-адаптера Riser 1 или 2 (3FH) • Отсек платы-адаптера Riser 3 (2FH) • Отсек платы-адаптера Riser 1U (LP) 	√			
6	Платы-адаптеры Riser: <ul style="list-style-type: none"> • Плата-адаптер Riser 1 • Плата-адаптер Riser 2 	√			
	<ul style="list-style-type: none"> • Плата-адаптер Riser 3 		√		
7	Адаптер PCIe	√			
8	Блок питания	√			
9	Модуль последовательного порта	√			
10	Процессор			√	
11	Модуль памяти	√			
12	Радиаторы <ul style="list-style-type: none"> • Радиатор 2U начального уровня • Стандартный радиатор 2U • Высокопроизводительный T-образный радиатор • Радиатор 1U 			√	
13	Гайка PEEK радиатора		√		
14	Скобы задней стенки				√

Табл. 22. Список комплектующих (продолж.)

№	Описание	CRU уровня 1	CRU уровня 2	FRU	Расходные компоненты и элементы конструкции
15	Диск 7 мм	√			
16	Заглушка отсека для диска 7 мм				√
17	Отсек для дисков 7 мм (2FH + 7 мм)	√			
18	Отсек для дисков 7 мм (1U)	√			
19	Объединительные панели для дисков 7 мм		√		
20	Адаптер Ethernet OCP 3.0	√			
21	Объединительная панель дисков M.2	√			
22	Диск M.2	√			
23	Фиксирующая защелка M.2	√			
24	Батарейка CMOS (CR2032)				√
25	Держатель модуля питания флеш-памяти RAID				√
26	Модуль питания флеш-памяти RAID	√			
27	Адаптер TPM (только для Материкового Китая)		√		
28	Левая защелка стойки с разъемом VGA и внешним диагностическим разъемом	√			
29	Правая защелка стойки с передним блоком ввода-вывода	√			
30	Стандартная правая защелка стойки				√
31	Стандартная левая защелка стойки с внешним диагностическим разъемом				√
32	Внешний диагностический прибор	√			
33	Датчик вмешательства	√			
34	Защитная панель	√			
35	4 заглушки 3,5-дюймовых дисков				√
36	Заглушка 3,5-дюймового диска				√
37	3,5-дюймовый диск	√			

Табл. 22. Список комплектующих (продолж.)

№	Описание	CRU уровня 1	CRU уровня 2	FRU	Расходные компоненты и элементы конструкции
38	Рама			√	
39	Передняя объединительная панель для восьми 3,5-дюймовых дисков	√			
40	Передняя объединительная панель для двенадцати 3,5-дюймовых дисков	√			
41	Средняя/задняя объединительная панель для четырех 3,5-дюймовых дисков	√			
42	Средняя/задняя объединительная панель с 4 отсеками для 2,5-дюймовых дисков	√			
43	Задняя объединительная панель для двух 3,5-дюймовых дисков	√			
44	Отсек для вентилятора	√			
45	Модуль вентиляторов <ul style="list-style-type: none"> • Стандартный вентилятор • Вентилятор повышенной мощности 	√			
46	Материнская плата			√	
47	Средний отсек для четырех 3,5-дюймовых дисков	√			
48	Средний отсек для восьми 2,5-дюймовых дисков	√			
49	Заглушка дефлектора (для стандартного дефлектора)				√
50	Дополнительный дефлектор (для дефлектора графического процессора)	√			
51	Заглушка дефлектора (для дефлектора графического процессора)				√
52	Стандартный дефлектор	√			
53	Дефлектор графического процессора	√			

Шнуры питания

Доступны несколько шнуров питания в зависимости от страны и региона, где установлен сервер.

Чтобы просмотреть шнуры питания, доступные для сервера, выполните указанные ниже действия:

1. Откройте веб-страницу по следующему адресу: <http://dcsc.lenovo.com/#/>
2. Щелкните **Preconfigured Model (Преднастроенная модель)** или **Configure to order (Конфигурация на заказ)**.
3. Укажите тип и модель компьютера, чтобы на сервере отобразилась страница конфигуратора.
4. Щелкните **Power (Питание)** → **Power Cables (Кабели питания)** для просмотра всех шнуров питания.

Примечания:

- Для обеспечения безопасности с данным продуктом предоставляется шнур питания с заземляемой патронной штепсельной розеткой. Во избежание поражения электрическим током всегда используйте шнур питания и вилку с заземленной розеткой.
- Шнуры питания для этого продукта, которые используются в США и Канаде, перечислены в списке компании Underwriter's Laboratories (UL) и сертифицированы Канадской ассоциацией по стандартизации (CSA).
- Для блоков, предназначенных для работы при напряжении 115 В, используйте сертифицированный CSA комплект шнура питания из списка UL, состоящий из трехжильного шнура толщиной минимум 18 AWG (типа SVT или SJT), длиной не более 4,5 м и патронной штепсельной розетки заземляемого типа номиналом 15 А, 125 В с параллельно расположенными ножевыми контактами.
- Для блоков, предназначенных для работы при напряжении 230 В в США, используйте сертифицированный CSA комплект шнура питания из списка UL, состоящий из трехжильного шнура толщиной минимум 18 AWG (типа SVT или SJT), длиной не более 4,5 м и патронной штепсельной розетки заземляемого типа номиналом 15 А, 250 В с последовательно расположенными ножевыми контактами.
- Для блоков, предназначенных для работы при напряжении 230 В за пределами США, используйте комплект шнура питания с патронной штепсельной розеткой заземляемого типа. Комплект шнура питания должен иметь соответствующие разрешения по технике безопасности для страны, где будет установлено оборудование.
- Шнуры питания для конкретной страны или конкретного региона обычно доступны только в данной стране или данном регионе.

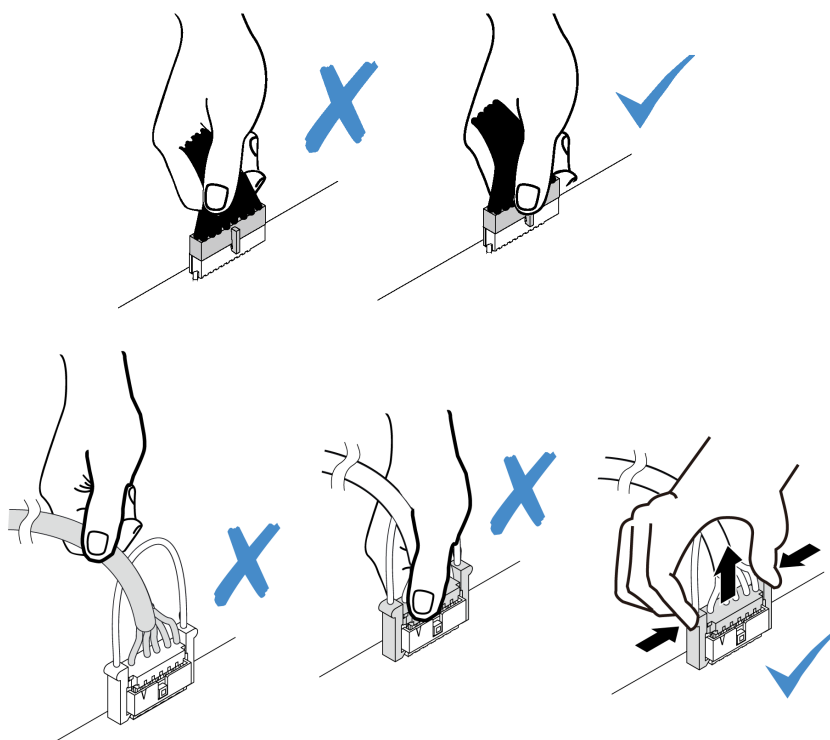
Глава 3. Прокладка внутренних кабелей

Некоторые компоненты сервера имеют внутренние кабели и кабельные разъемы.

При подключении кабелей соблюдайте указанные ниже инструкции.

- Перед подключением и отключением внутренних кабелей необходимо выключить сервер.
- Дополнительные инструкции по прокладке кабелей см. в документации к дополнительным устройствам. Может быть проще проложить кабели до подключения устройств к серверу.
- На некоторых кабелях, входящих в комплект сервера и дополнительных устройств, напечатаны идентификаторы кабелей. Используйте эти идентификаторы для подключения кабелей к правильным разъемам.
- Убедитесь, что кабель не зажимается, не проходит поверх разъемов и не закрывает никакие компоненты на материнской плате.
- Убедитесь, что соответствующие кабели проходят через кабельные зажимы.

Примечание: При отключении кабелей от материнской платы откройте все защелки, язычки или замки на кабельных разъемах. Если перед отключением кабелей этого не сделать, кабельные гнезда на материнской плате будут повреждены, поскольку они очень хрупкие. При любом повреждении гнезд кабеля может потребоваться замена материнской платы.



Передний блок ввода-вывода

В этом разделе содержатся сведения по прокладке кабелей для переднего блока ввода-вывода.

Примечания:

- Передний блок ввода-вывода зависит от модели. На рисунке показана прокладка кабелей для переднего блока ввода-вывода на правой защелке стойки. Процедура подключения кабелей для переднего блока ввода-вывода на переднем отсеке для носителей аналогична.
- При прокладке кабеля переднего блока ввода-вывода убедитесь, что он зафиксирован в верхней раме фиксатора кабелей. Подробные сведения см. в разделе «Установка защелок стойки» в Руководстве по обслуживанию.

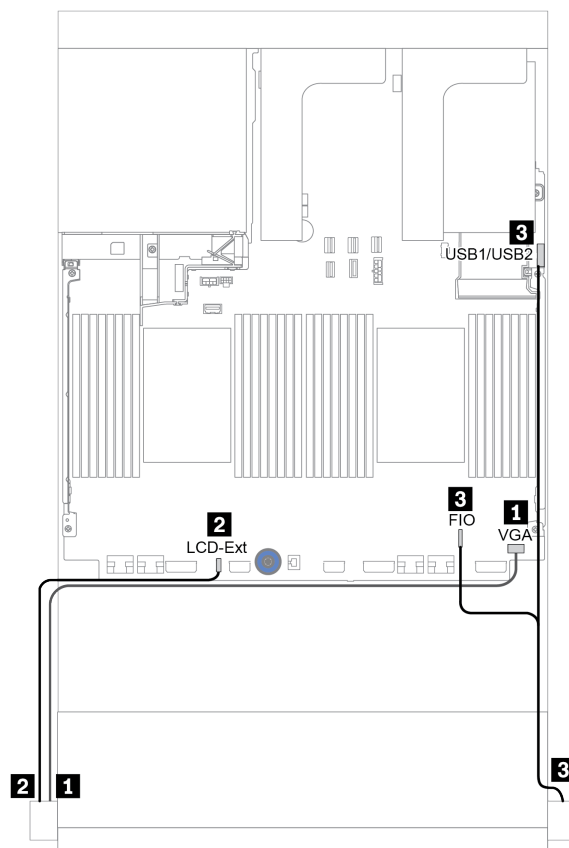
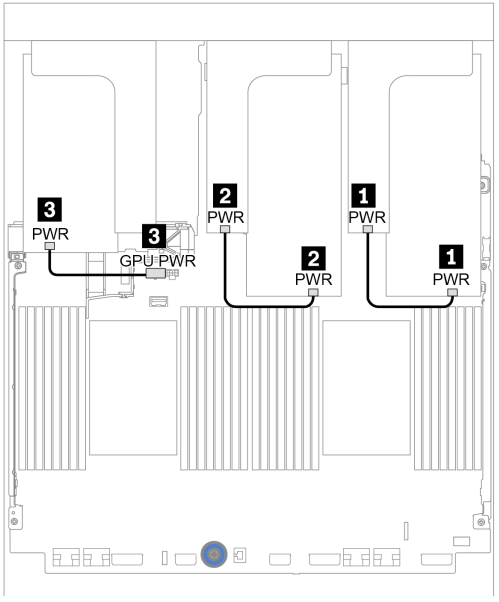


Рис. 15. Прокладка кабеля к разъему VGA и прокладка кабелей для переднего блока ввода-вывода

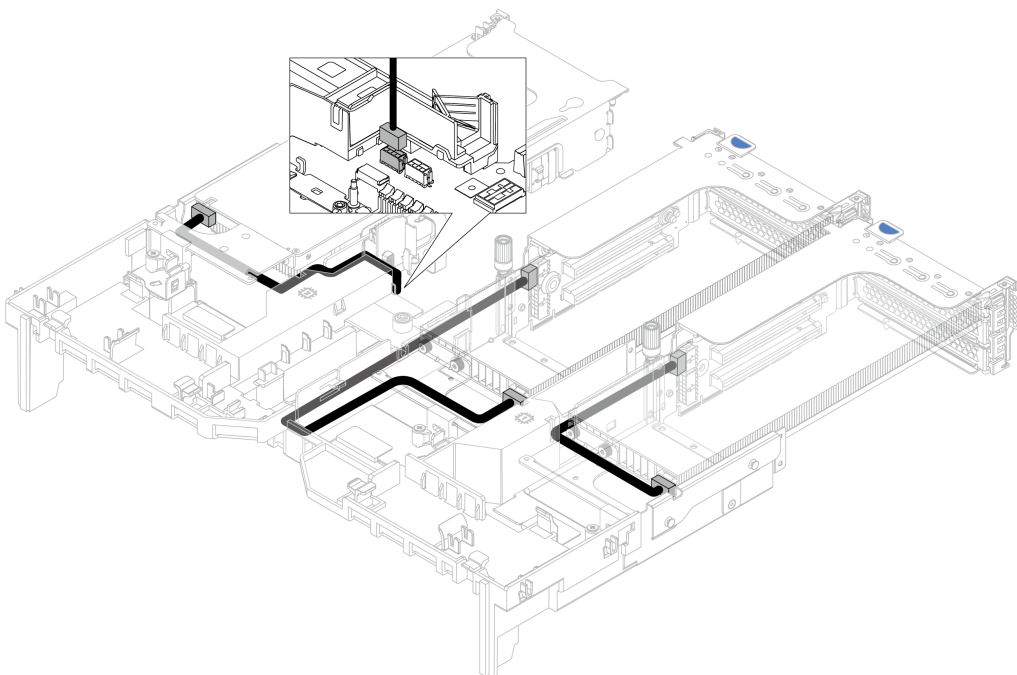
От	К
1 Кабель VGA на левой защелке стойки	Разъем VGA на материнской плате
2 Внешний кабель диагностики на левой защелке стойки	Внешний разъем LCD на материнской плате
3 Лицевая панель и передний кабель USB на правой защелке стойки	Разъем переднего блока ввода-вывода и передний разъем USB на материнской плате

Графические процессоры

В этом разделе содержится информация о прокладке кабелей для графических процессоров.

Прокладка кабелей	От	К
	1 Кабель питания графического процессора	Разъем питания на плате-адаптере Riser 1
	2 Кабель питания графического процессора	Разъем питания на плате-адаптере Riser 2
	3 Кабель питания графического процессора	Разъем питания графического процессора на материнской плате
Примечания: <ul style="list-style-type: none"> • На рисунке показан один адаптер графического процессора, установленный на каждой плате-адаптере Riser. Если установлены два адаптера графического процессора, кабелем питания такого процессора является разветвительный кабель. • Если TDP адаптера графического процессора не превышает 75 Вт, питание адаптера может осуществляться непосредственно из гнезда платы-адаптера Riser. Подключать кабель питания не требуется. 		

Если нужно установить объединительную панель M.2 на дефлектор графического процессора, проложите кабель питания графического процессора от платы-адаптера Riser 2 под держателем объединительной панели M.2. Сведения по прокладке кабелей на дефлекторе см. на рисунке ниже.



Платы-адаптеры Riser

В этом разделе содержится информация о прокладке кабелей для плат-адаптеров Riser.

Сервер поддерживает до трех плат-адаптеров Riser: плату-адаптере Riser 1, 2 и 3. Плата-адаптер Riser 1 или 2 устанавливается непосредственно на материнскую плату, а плату-адаптер Riser 3 необходимо подключать к материнской плате.

- [«Подключение питания и SIDEBAND платы-адаптера Riser 3» на странице 73](#)
- [«Подключение сигнального кабеля платы-адаптера Riser 3 \(PCIe x8/x8\) для одного процессора» на странице 74](#)
- [«Подключение сигнального кабеля платы-адаптера Riser 3 \(PCIe x8/x8\) для двух процессоров» на странице 75](#)
- [«Подключение сигнального кабеля платы-адаптера Riser 3 \(PCIe x16/x16\) для одного процессора» на странице 76](#)
- [«Подключение сигнального кабеля платы-адаптера Riser 3 \(PCIe x16/x16\) для двух процессоров» на странице 77](#)

Типы плат-адаптеров Riser зависят от модели сервера. Подробные сведения см. в разделе [«Гнезда PCIe и адаптеры PCIe» на странице 244](#).

Подключение питания и SIDEBAND платы-адаптера Riser 3

Подключения питания и SIDEBAND для платы-адаптера Riser 3 PCIe x8/x8 и платы-адаптера Riser 3 PCIe x16/x16 одинаковы.

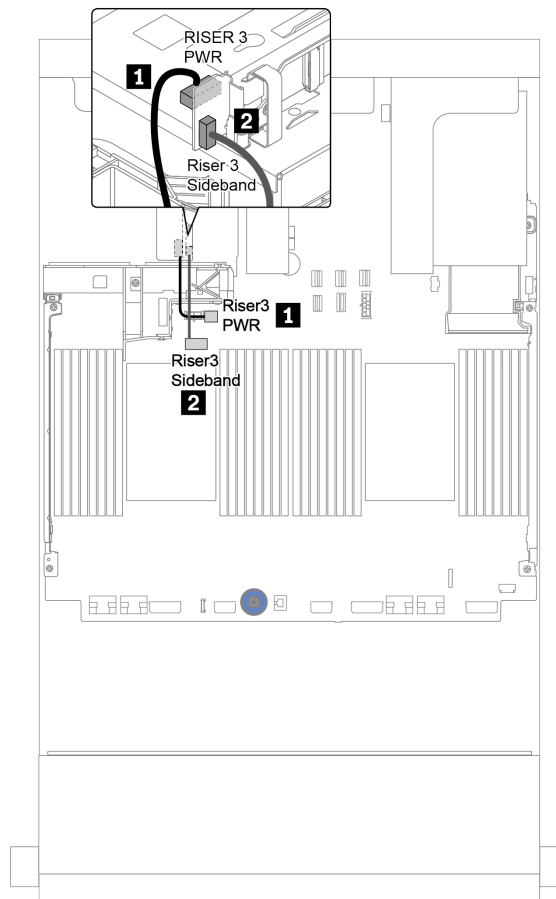


Рис. 16. Подключение питания и SIDEBAND платы-адаптера Riser 3

От	К
1 Разъем питания на плате-адаптере Riser	Разъем питания платы-адаптера Riser 3 на материнской плате
2 Разъем SIDEBAND на плате-адаптере Riser	SIDEBAND на плате-адаптере Riser 3 на материнской плате

Подключение сигнального кабеля платы-адаптера Riser 3 (PCIe x8/x8) для одного процессора

На следующей иллюстрации показаны подключения сигнального кабеля для платы-адаптера Riser 3 PCIe x8/x8, если установлен только один процессор.

Примечания: Следующие дополнительные комплекты необходимы, если требуется добавить плату-адаптер Riser 3 PCIe x8/x8, а сервер поставляется только с одним процессором, без платы-адаптера Riser 3:

- ThinkSystem SR650 V2 PCIe G4 x8/x8 Riser 3 Option Kit
- ThinkSystem SR650 V2 x8/x8 PCIe G4 Riser3 Cable Kit for CPU1

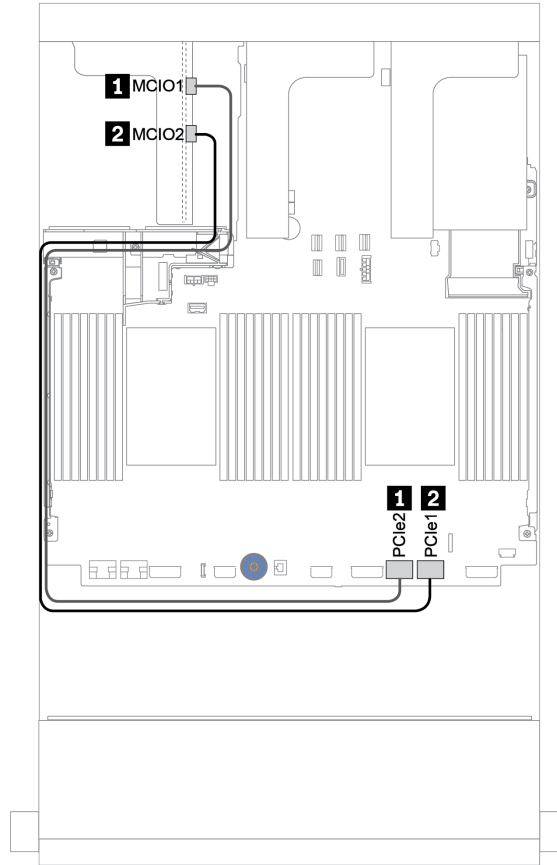


Рис. 17. Прокладка кабелей для платы-адаптера Riser 3 PCIe x8/x8 (один процессор)

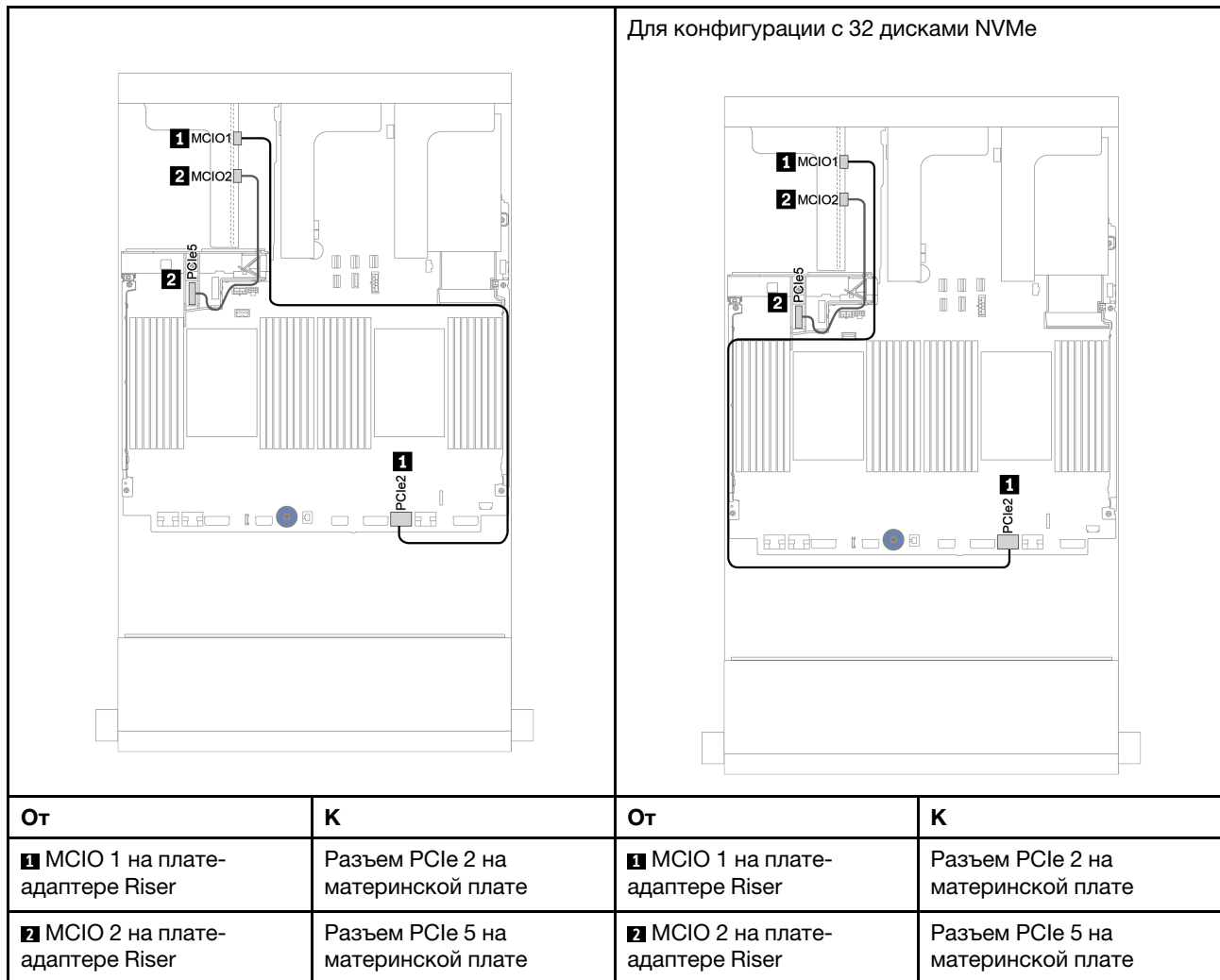
От	К
1 MCIO 1 на плате-адаптере Riser	Разъем PCIe 2 на материнской плате
2 MCIO 2 на плате-адаптере Riser	Разъем PCIe 1 на материнской плате

Подключение сигнального кабеля платы-адаптера Riser 3 (PCIe x8/x8) для двух процессоров

На следующей иллюстрации показаны подключения сигнального кабеля для платы-адаптера Riser 3 PCIe x8/x8, если установлены два процессора.

Примечания:

- Следующий дополнительный комплект необходим, если требуется добавить плату-адаптер Riser 3 PCIe x8/x8, а сервер поставляется с двумя процессорами, без платы-адаптера Riser 3:
 - ThinkSystem SR650 V2 PCIe G4 x8/x8 Riser 3 Option Kit
- Следующий дополнительный комплект необходим, если требуется добавить второй процессор, а сервер поставляется с одним процессором и платой-адаптером Riser 3 PCIe x8/x8:
 - ThinkSystem SR650 V2 x8/x8 PCIe G4 Riser3 Cable Kit for CPU1



Подключение сигнального кабеля платы-адаптера Riser 3 (PCIe x16/x16) для одного процессора

На следующей иллюстрации показаны подключения сигнального кабеля для платы-адаптера Riser 3 PCIe x16/x16, если установлен только один процессор.

Примечания: Следующий дополнительный комплект необходим, если требуется добавить плату-адаптер Riser 3 PCIe x16/x16, а сервер поставляется только с одним процессором и без платы-адаптера Riser 3. В этом сценарии доступно только гнездо PCIe 7.

- ThinkSystem SR650 V2 PCIe G4 x16/x16 Riser3 Option Kit

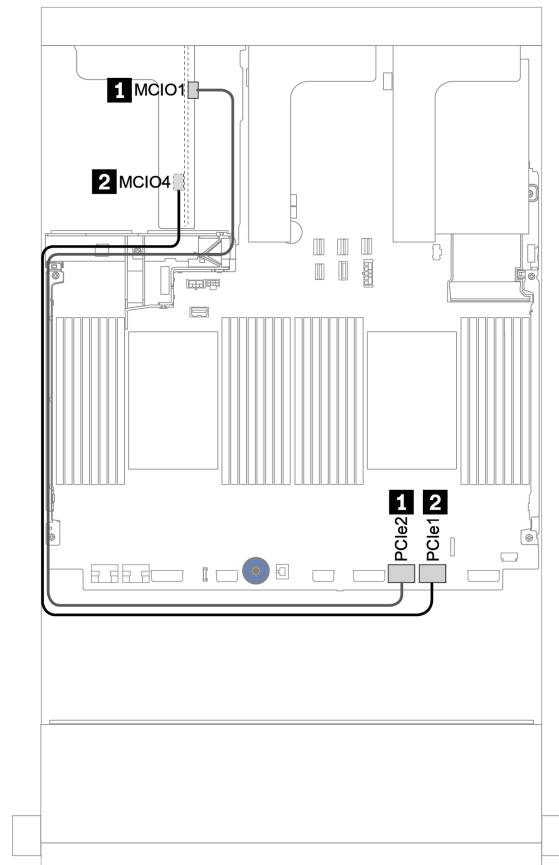


Рис. 18. Прокладка кабелей для платы-адаптера Riser 3 PCIe x16/x16 (один процессор)

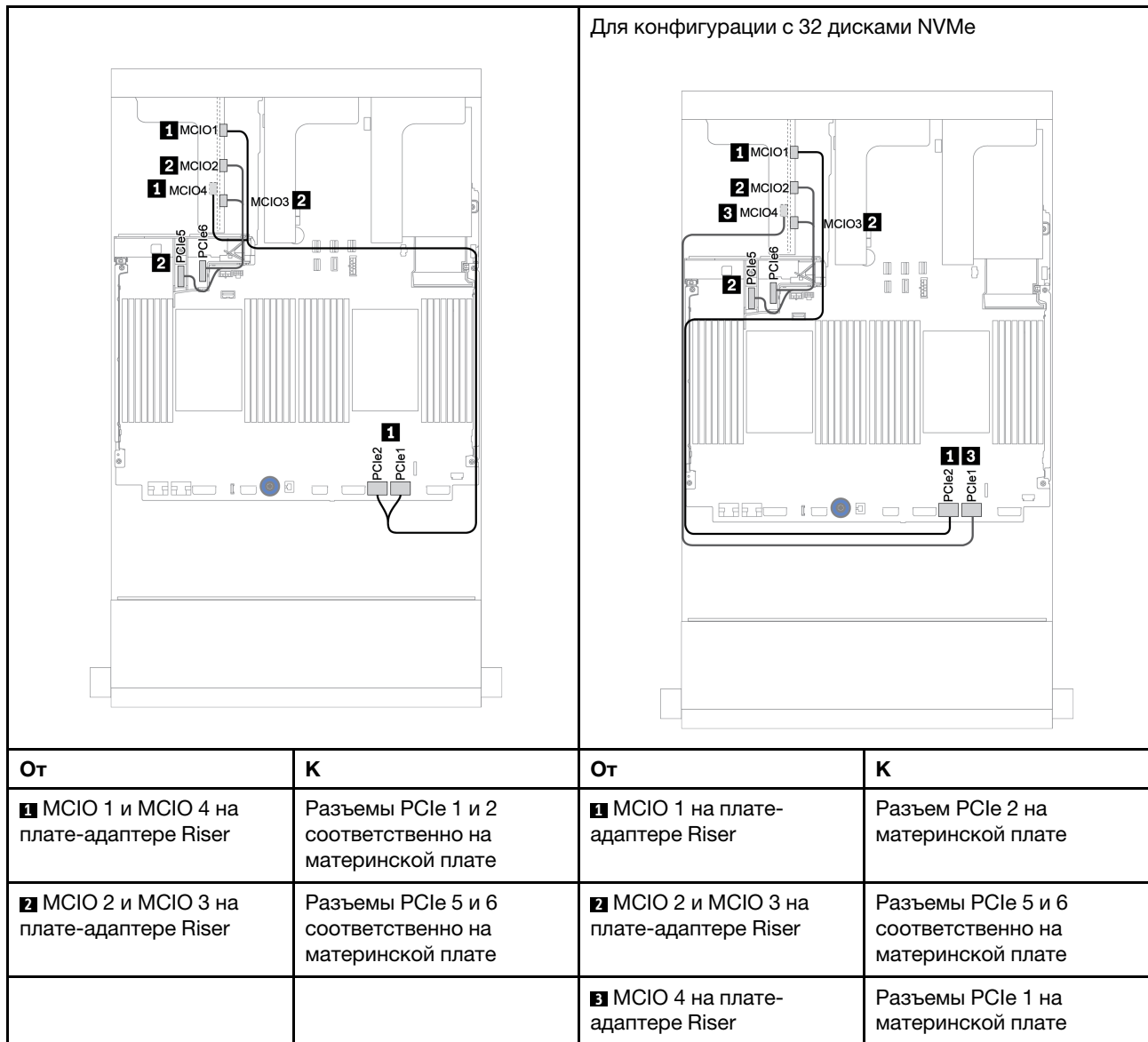
От	К
1 MCIO 1 на плате-адаптере Riser	Разъем PCIe 2 на материнской плате
2 MCIO 4 на плате-адаптере Riser	Разъем PCIe 1 на материнской плате

Подключение сигнального кабеля платы-адаптера Riser 3 (PCIe x16/x16) для двух процессоров

На следующей иллюстрации показаны подключения сигнального кабеля для платы-адаптера Riser 3 PCIe x16/x16, если установлены два процессора.

Примечания:

- Следующий дополнительный комплект необходим, если требуется добавить плату-адаптер Riser 3 PCIe x16/x16, а сервер поставляется с двумя процессорами, без платы-адаптера Riser 3:
 - ThinkSystem SR650 V2 PCIe G4 x16/x16 Riser3 Option Kit
- Следующий дополнительный комплект необходим, если требуется добавить второй процессор, а сервер поставляется с одним процессором и платой-адаптером Riser 3 PCIe x16/x16:
 - ThinkSystem SR650 V2 x16/x16 PCIe G4 Riser3 Cable Kit for CPU1



Модуль питания флеш-памяти RAID

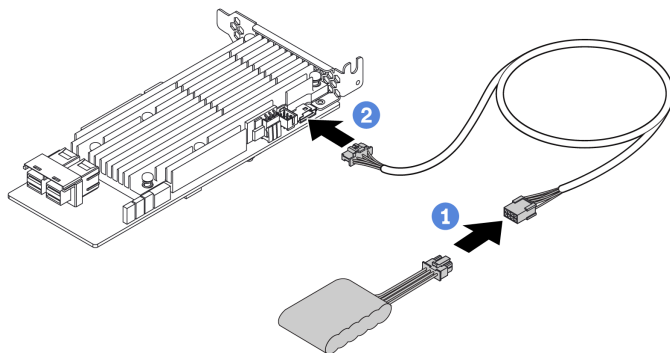
В этом разделе содержится информация о прокладке кабелей для модулей питания флеш-памяти RAID (также называемых модулями суперконденсатора).

Расположение модулей питания флеш-памяти RAID зависит от конфигурации оборудования сервера.



Примечание: Если установлена объединительная панель для двенадцати 3,5-дюймовых дисков с расширителем, держатель суперконденсатора на раме не поддерживается.

Для подключения кабелей каждого модуля питания флеш-памяти RAID предоставляется удлинитель. Подключите кабель от модуля питания флеш-памяти RAID к соответствующему адаптеру RAID, как показано на рисунке.



От	К
Модуль питания флеш-памяти RAID	Разъем суперконденсатора на адаптере RAID

Диски 7 мм

В этом разделе представлена информация о прокладке кабелей для дисков 7 мм.

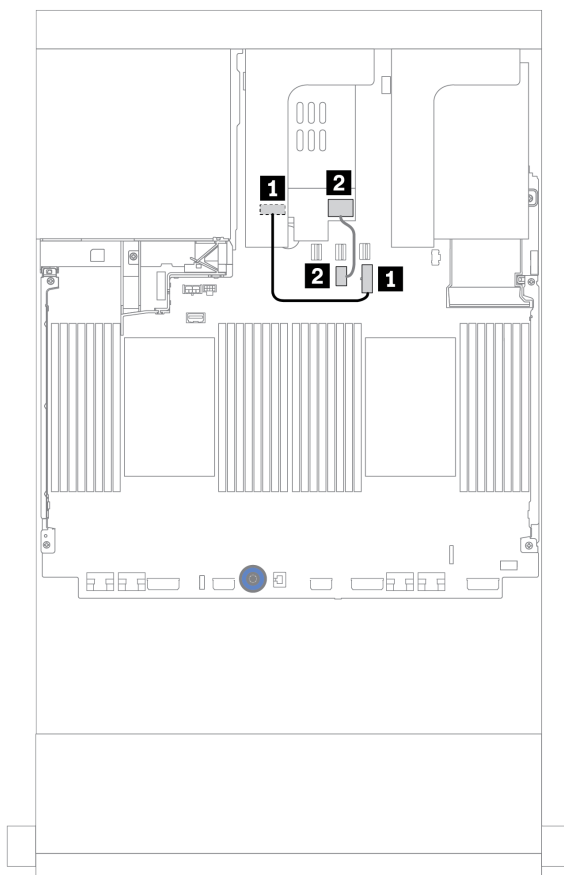


Рис. 23. Прокладка кабелей для дисков 7 мм

От	К
1 Разъем питания на объединительной панели для дисков 7 мм	Разъем питания для дисков 7 мм на материнской плате
2 Разъем для сигнального кабеля на объединительной панели для дисков 7 мм	Разъем для сигнального кабеля для дисков 7 мм на материнской плате

Диски M.2

В этом разделе представлена информация о прокладке кабелей для дисков M.2.

Расположение модуля M.2 **1** зависит от конфигурации оборудования сервера.

Табл. 23. Расположение модуля M.2

Рис. 24. В стандартном дефлекторе

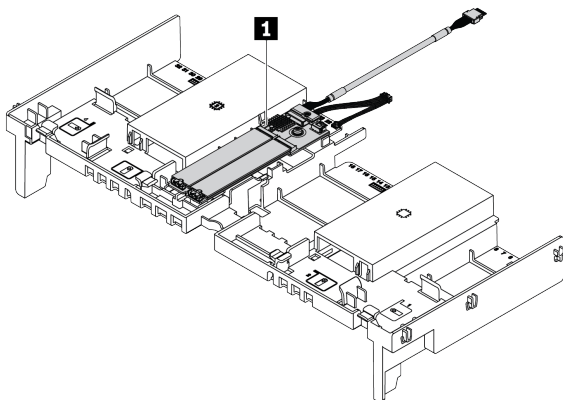


Рис. 25. В дефлекторе графического процессора

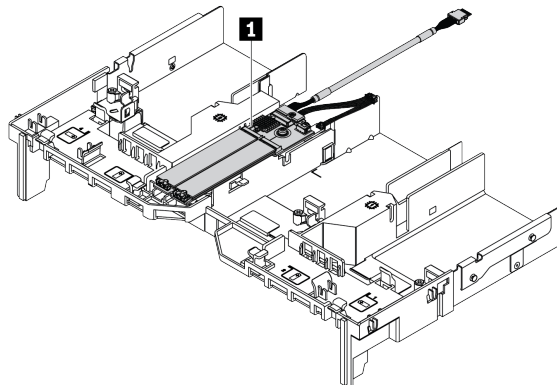


Рис. 26. На среднем отсеке для восьми 2,5-дюймовых дисков

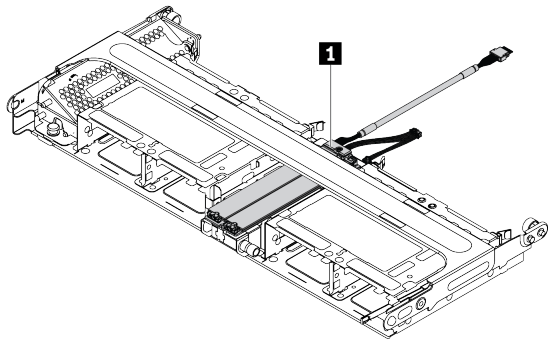
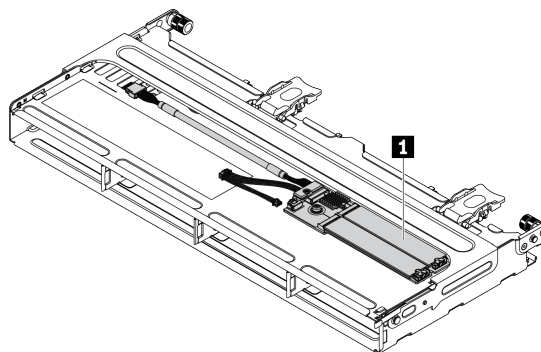


Рис. 27. На среднем отсеке для четырех 3,5-дюймовых дисков



На следующем рисунке показано подключение кабелей для модуля M.2 в дефлекторе. Процедура аналогична для модуля M.2 в других расположениях.

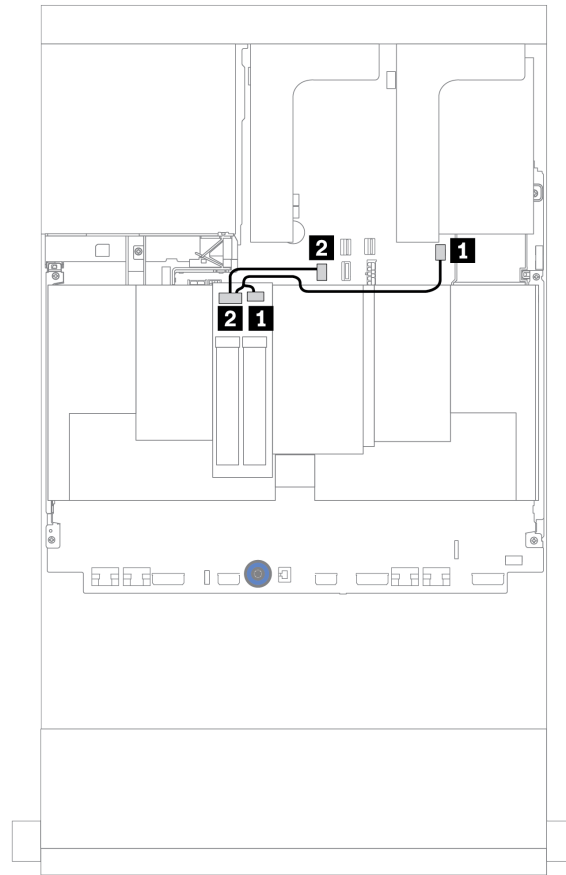


Рис. 28. Прокладка кабелей для дисков M.2

От	К
1 Кабель питания M.2	Разъем питания M.2 на материнской плате
2 Сигнальный кабель M.2	Разъем для сигнального кабеля M.2 на материнской плате

Объединительные панели: модели серверов с объединительными панелями для 2,5-дюймовых дисков

В этом разделе представлена информация о подключении кабелей объединительных панелей для моделей серверов с объединительными панелями для 2,5-дюймовых дисков.

Перед началом работы

Убедитесь, что указанные ниже компоненты сняты, прежде чем начать прокладку кабелей для передних объединительных панелей.

- Верхний кожух (см. раздел «Снятие верхнего кожуха» на странице 257)
- Дефлектор (см. раздел «Снятие дефлектора» на странице 259)
- Отсек вентиляторов (см. раздел «Снятие отсека вентиляторов компьютера» на странице 262)

Подключение кабелей питания

Подключите кабели питания для передних объединительных панелей для 2,5-дюймовых дисков, как показано на рисунке. Процедуры подключения кабелей питания для указанных ниже передних объединительных панелей с 8 отсеками для 2,5-дюймовых дисков одинаковы.

- Объединительная панель с 8 отсеками для 2,5-дюймовых дисков SAS/SATA
- Объединительная панель с 8 отсеками для 2,5-дюймовых дисков NVMe
- Объединительная панель с 8 отсеками для 2,5-дюймовых дисков AnyBay

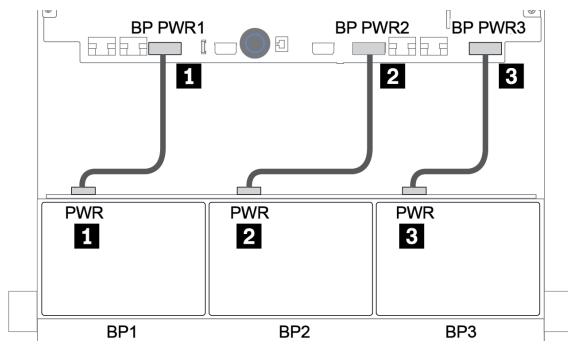


Рис. 29. Подключение кабелей питания для объединительных панелей с 8 отсеками для 2,5-дюймовых дисков

Подключение сигнальных кабелей

Процедуру подключения сигнальных кабелей см. в соответствующих разделах в зависимости от установленных объединительных панелей.

- SAS/SATA:
 - «Одна объединительная панель для 8 дисков SAS/SATA» на странице 88
 - «Две объединительные панели для 8 дисков SAS/SATA» на странице 92
 - «Три объединительные панели для 8 дисков SAS/SATA» на странице 96
- NVMe:
 - «Одна объединительная для 8 дисков NVMe» на странице 118
 - «Две объединительные панели для 8 дисков NVMe» на странице 121
 - «Три объединительные панели для 8 дисков NVMe» на странице 123
- AnyBay:

- «Одна объединительная панель для 8 дисков AnyBay» на странице 126
- «Две объединительные панели для 8 дисков AnyBay» на странице 131
- «Три объединительные панели для 8 дисков AnyBay» на странице 132
- Комбинации SAS/SATA, NVMe и AnyBay:
 - «Одна объединительная панель для 8 дисков SAS/SATA и одна объединительная панель для 8 дисков NVMe» на странице 133
 - «Одна объединительная панель для 8 дисков SAS/SATA и одна объединительная панель для 8 дисков AnyBay» на странице 139
 - «Одна объединительная панель для 8 дисков AnyBay и одна объединительная панель для 8 дисков NVMe» на странице 146
 - «Одна объединительная панель для 8 дисков SAS/SATA и две объединительные панели для 8 дисков NVMe» на странице 147
 - «Одна объединительная панель для 8 дисков SAS/SATA и две объединительные панели для 8 дисков AnyBay» на странице 149
 - «Две объединительные панели для 8 дисков SAS/SATA и одна объединительная панель для 8 дисков NVMe» на странице 152
 - «Две объединительные панели для 8 дисков SAS/SATA и одна объединительная панель для 8 дисков AnyBay» на странице 156

Выбор контроллеров

В этом разделе приводится информация о выборе контроллеров для конфигураций с передними отсеками для 2,5-дюймовых дисков.

В следующей таблице показаны поддерживаемые сочетания контроллеров для конфигураций с передними отсеками для 2,5-дюймовых дисков. Дополнительные сведения о контроллерах см. в разделе «Технические характеристики» на странице 8.

При выборе кабелей для адаптеров RAID/HBA из комплектов кабелей необходимо выбирать кабели в соответствии с поколением адаптеров, которые планируется установить:

- **Адаптеры RAID/HBA 3-го поколения** (430-8i, 4350-8i, 430-16i, 4350-16i, 530-8i, 5350-8i, 530-16i, 930-8i, 9350-8i, 930-16i, 9350-16i): кабель MiniSAS–Slimline
- **Адаптеры RAID/HBA 4-го поколения** (440-8i, 440-16i, 540-8i, 540-16i, 940-8i, 940-16i, 940-32i): кабель Slimline

Примечания:

- Внутренний адаптер RAID/HBA 16i CFF поддерживается, только если установлены два процессора.
- Адаптеры HBA 4350 и RAID 9350 используются только в помеченных звездочкой (*) конфигурациях ниже.

S/S: SATA/SAS, Any: AnyBay, OB: встроенный, EXP: расширитель

Передние отсеки			Средние отсеки		Задние отсеки		ЦП	Контроллеры
S/S 2,5"	NVM-е 2,5"	Any 2,5"	S/S 2,5"	NVM-е 2,5"	S/S 2,5"	S/S 3,5"		
8	0	0	0	0	0	0	1 или 2	OB SATA

Передние отсеки			Средние отсеки		Задние отсеки		ЦП	Контроллеры
S/S 2,5"	NVM-е 2,5"	Any 2,5"	S/S 2,5"	NVM-е 2,5"	S/S 2,5"	S/S 3,5"		
							1 или 2	1 x RAID/HBA 8i*
							1 или 2	1 x RAID/HBA 16i
							2	CFF RAID/HBA 16i
16	0	0	0	0	0	0	1 или 2	OB SATA + 1 x RAID 8i
							1 или 2	2 x RAID/HBA 8i
							1 или 2	1 x RAID/HBA 16i*
							1 или 2	1 x RAID/HBA 32i
							2	CFF RAID/HBA 16i
24	0	0	0	0	0	0	1 или 2	3 x RAID 8i
							1 или 2	1 x RAID/HBA 32i
							1 или 2	1 x HBA 16i + 1 x RAID 530-8i
							1 или 2	2 x HBA 8i + 1 x RAID 530-8i
							1 или 2	1 x RAID/HBA 8i + CFF EXP
							2	CFF RAID/HBA 16i + CFF EXP
24	0	0	0	0	4	0	2	4 x RAID 8i
							1 или 2	1 x RAID/HBA 32i
							1 или 2	1 x RAID/HBA 8i + CFF EXP
							2	CFF RAID/HBA 16i + CFF EXP
24	0	0	8	0	4	0	2	1 x RAID/HBA 8i + CFF EXP
							2	CFF RAID/HBA 16i + CFF EXP
24	0	0	8		8		2	CFF RAID/HBA 16i + CFF EXP
0	8	0	0	0	0	0	2	OB NVMe
							1 или 2	OB NVMe + 1 x Retimer
0	16	0	0	0	0	0	2	OB NVMe + 1 x Retimer
	24	0	0	0	0	0	2	OB NVMe + 3 x Retimer
0	24	0	0	8	0	0	2	4 x 1611-8P

Передние отсеки			Средние отсеки		Задние отсеки		ЦП	Контроллеры
S/S 2,5"	NVM-е 2,5"	Any 2,5"	S/S 2,5"	NVM-е 2,5"	S/S 2,5"	S/S 3,5"		
8	8	0	0	0	0	0	2	OB SATA + OB NVMe
							2	1 x RAID/HBA 8i + OB NVMe
							2	1 x RAID/HBA 16i + OB NVMe
							2	CFF RAID/HBA 16i + OB NVMe
							1 или 2	OB SATA + OB NVMe + Retimer
							1 или 2	1 x RAID/HBA 8i + OB NVMe + Retimer
							1 или 2	1 x RAID/HBA 16i + OB NVMe + Retimer
16	8	0	0	0	0	0	2	CFF RAID/HBA 16i + OB NVMe
							2	1 x RAID/HBA 8i + CFF EXP + OB NVMe
							1 или 2	1 x RAID/HBA 8i + CFF EXP + Retimer
8	16	0	0	0	0	0	2	1 x RAID/HBA 8i + OB NVMe + Retimer
							2	1 x RAID/HBA 16i + OB NVMe + Retimer
0	0	8	0	0	0	0	2	1 x RAID/HBA 8i + OB NVMe
							2	1 x RAID/HBA 16i + OB NVMe
							2	CFF RAID/HBA 16i + OB NVMe
							1 или 2	1 x RAID/HBA 8i + OB NVMe + Retimer
							1 или 2	1 x RAID/HBA 16i + OB NVMe + Retimer
							1 или 2	1 x RAID 940-8i Tri-mode
0	0	16	0	0	0	0	1 или 2	2 x RAID 940-8i Tri-mode
0	0	24	0	0	0	0	1 или 2	3 x RAID 940-8i Tri-mode
0	8	8	0	0	0	0	2	1 x RAID/HBA 8i + OB NVMe + Retimer
							2	1 x RAID/HBA 16i + OB NVMe + Retimer
8	0	8	0	0	0	0	2	2 x RAID/HBA 8i + OB NVMe
							2	1 x RAID/HBA 16i + OB NVMe
							2	1 x RAID/HBA 32i + OB NVMe
							2	CFF RAID/HBA 16i + OB NVMe
							1 или 2	2 x RAID/HBA 8i + OB NVMe + Retimer
							1 или 2	1 x RAID/HBA 16i + OB NVMe + Retimer

Передние отсеки			Средние отсеки		Задние отсеки		ЦП	Контроллеры
S/S 2,5"	NVM-е 2,5"	Any 2,5"	S/S 2,5"	NVM-е 2,5"	S/S 2,5"	S/S 3,5"		
							1 или 2	OB SATA + 1 x RAID 940-8i Tri-mode
							1 или 2	1 x RAID/HBA 8i + 1 x RAID 940-8i Tri-mode
							1 или 2	1 x RAID/HBA 16i + 1 x RAID 940-8i Tri-mode
							1 или 2	CFF RAID/HBA 16i + 1 x RAID 940-8i Tri-mode
8	0	16	0	0	0	0	1 или 2	1x RAID/HBA 8i + 2 x RAID 940-8i Tri-mode
							1 или 2	1 x RAID/HBA 16i + 2 x RAID 940-8i Tri-mode
							1 или 2	1 x RAID/HBA 8i + 1 x RAID 940-16i Tri-mode
							1 или 2	1 x RAID/HBA 16i + 1 x RAID 940-16i Tri-mode
16	0	8	0	0	0	0	2	3 x RAID/HBA 8i + OB NVMe
							2	1 x RAID/HBA 32i + OB NVMe
							2	CFF EXP + 1 x RAID/HBA 8i + OB NVMe
							2	CFF RAID/HBA 16i + CFF EXP + OB NVMe
							1 или 2	1 x RAID/HBA 32i + OB NVMe + Retimer
							1 или 2	CFF EXP + 1 x RAID/HBA 8i + OB NVMe + Retimer
16	0	8	0	0	4	0	2	4 x RAID/HBA 8i + OB NVMe
							2	1 x RAID/HBA 32i + OB NVMe
							2	CFF EXP + 1 x RAID/HBA 8i + OB NVMe
							2	CFF RAID/HBA 16i + CFF EXP + OB NVMe
							1 или 2	1 x RAID/HBA 32i + OB NVMe + Retimer
							1 или 2	CFF EXP + 1 x RAID/HBA 8i + OB NVMe + Retimer

Одна объединительная панель для 8 дисков SAS/SATA

В этом разделе представлена информация о прокладке кабелей для модели сервера с одной передней объединительной панелью с 8 отсеками для 2,5-дюймовых дисков SAS/SATA.

Сведения о подключении кабелей питания для передних объединительных панелей см. в разделе «Объединительные панели: модели серверов с объединительными панелями для 2,5-дюймовых дисков» на странице 83.

Сведения о подключении сигнальных кабелей для передних объединительных панелей см. в следующих разделах в зависимости от конфигурации сервера:

- «Встроенные разъемы» на странице 89
- «Адаптер RAID/HBA 8i/16i» на странице 90
- «Адаптер RAID/HBA 16i CFF» на странице 91

Встроенные разъемы

Ниже показаны подключения кабелей для конфигурации с восемью 2,5-дюймовыми дисками SAS/SATA и встроенными разъемами.

От	К
Объединительная панель 1: SAS	Встроенный: SATA 0, SATA 1

Подключения между разъемами: **1** ↔ **1**, **2** ↔ **2**, **3** ↔ **3**, ... **n** ↔ **n**

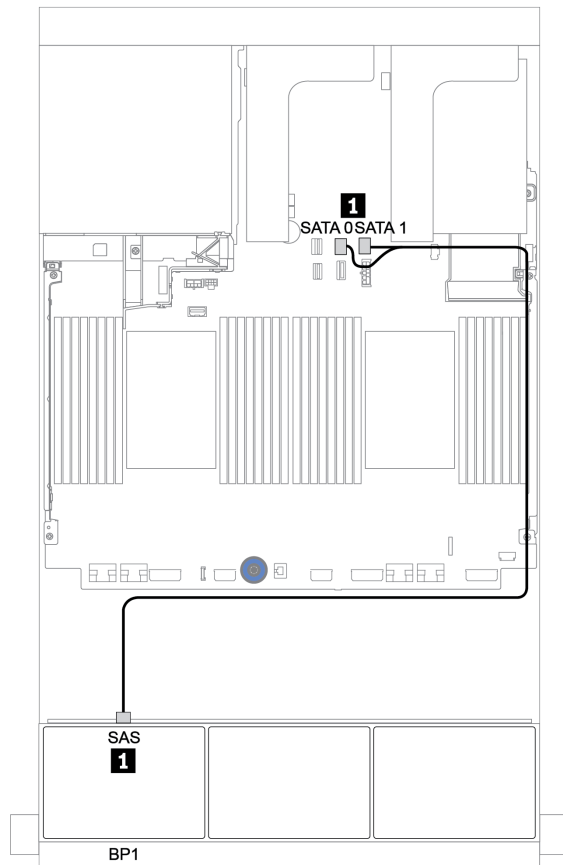


Рис. 30. Прокладка кабелей для конфигурации с восемью 2,5-дюймовыми дисками SAS/SATA и встроенными разъемами

Адаптер RAID/HBA 8i/16i

Ниже показаны подключения кабелей для конфигурации с восемью 2,5-дюймовыми дисками SAS/SATA и одним адаптером RAID/HBA 8i/16i.

От	К
Объединительная панель 1: SAS	Адаптер RAID/HBA 8i/16i в гнезде PCIe 2: <ul style="list-style-type: none">• Gen 3: C0C1• Gen 4: C0

Подключения между разъемами: **1** ↔ **1**, **2** ↔ **2**, **3** ↔ **3**, ... **n** ↔ **n**

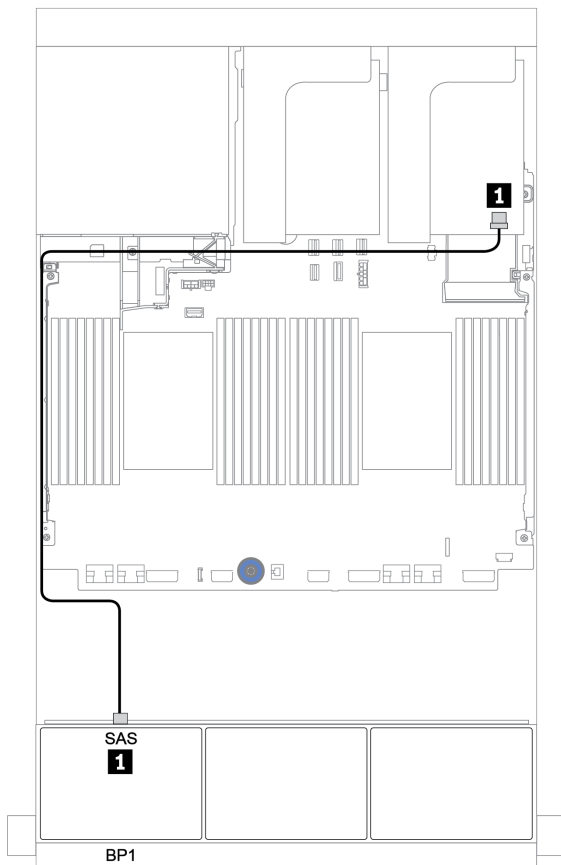


Рис. 31. Прокладка кабелей для конфигурации с восемью 2,5-дюймовыми дисками SAS/SATA и одним адаптером RAID/HBA 8i/16i

Адаптер RAID/HBA 16i CFF

Ниже показаны подключения кабелей для конфигурации с восемью 2,5-дюймовыми дисками SAS/SATA и одним адаптером RAID/HBA 16i CFF.

От	К
Объединительная панель 1: SAS	Адаптер RAID/HBA 16i CFF: C0, C1
Адаптер RAID/HBA 16i CFF: MB	Встроенный: PCIe 3
Адаптер RAID/HBA 16i CFF: PWR	Встроенный: RAID PWR

Подключения между разъемами: **1** ↔ **1**, **2** ↔ **2**, **3** ↔ **3**, ... **n** ↔ **n**

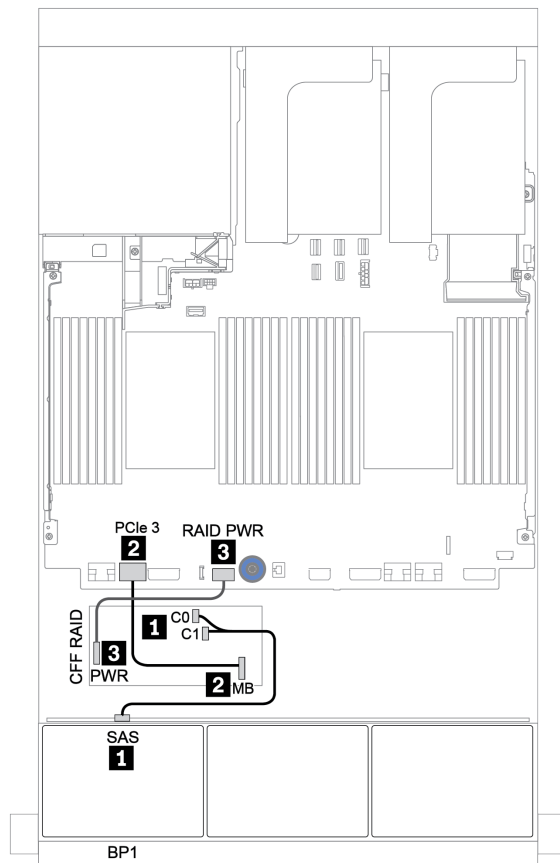


Рис. 32. Прокладка кабелей для конфигурации с восемью 2,5-дюймовыми дисками SAS/SATA и одним адаптером RAID/HBA 16i CFF

Две объединительные панели для 8 дисков SAS/SATA

В этом разделе представлена информация о прокладке кабелей для модели сервера с двумя передними объединительными панелями SAS/SATA с 8 отсеками для 2,5-дюймовых дисков.

Сведения о подключении кабелей питания для передних объединительных панелей см. в разделе «Объединительные панели: модели серверов с объединительными панелями для 2,5-дюймовых дисков» на странице 83.

Сведения о подключении сигнальных кабелей для передних объединительных панелей см. в следующих разделах в зависимости от конфигурации сервера:

- «Адаптер RAID/HBA 8i/16i/32i» на странице 94
- «Адаптер RAID/HBA 16i CFF» на странице 95

Встроенные разъемы + адаптер RAID 8i

Ниже показаны подключения кабелей для конфигурации с шестнадцатью 2,5-дюймовыми дисками SAS/SATA и одним адаптером RAID 8i.

От	К
Объединительная панель 1: SAS	Встроенный: SATA 0, SATA 1
Объединительная панель 2: SAS	Адаптер RAID/HBA 8i в гнезде PCIe 2: <ul style="list-style-type: none">• Gen 3: C0C1• Gen 4: C0

Подключения между разъемами: **1** ↔ **1**, **2** ↔ **2**, **3** ↔ **3**, ... **n** ↔ **n**

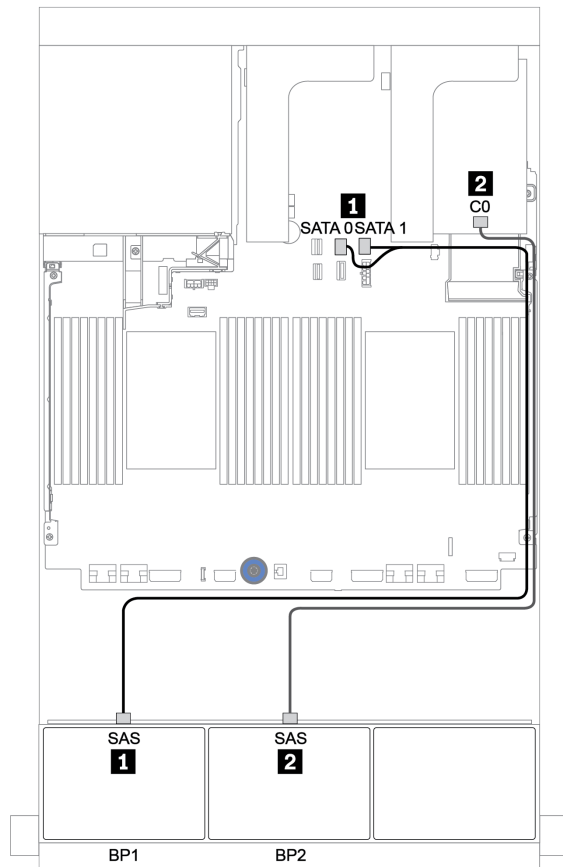


Рис. 33. Прокладка кабелей для конфигурации с шестнадцатью 2,5-дюймовыми дисками SAS/SATA и одним адаптером RAID 8i

Адаптер RAID/НВА 8i/16i/32i

Ниже показаны подключения кабелей для конфигурации с шестнадцатью 2,5-дюймовыми дисками SAS/SATA и двумя адаптерами RAID/НВА 8i или одним адаптером RAID/НВА 16i/32i.

От	К		
Объединительная панель 1: SAS	Адаптер RAID/НВА 8i в гнезде PCIe 2: <ul style="list-style-type: none"> • Gen 3: C0C1 • Gen 4: C0 	Адаптер RAID/НВА 16i в гнезде PCIe 2: <ul style="list-style-type: none"> • Gen 3: C0C1 • Gen 4: C0 	Адаптер RAID 32i в гнезде PCIe 2: C0
Объединительная панель 2: SAS	Адаптер RAID/НВА 8i в гнезде PCIe 3: <ul style="list-style-type: none"> • Gen 3: C0C1 • Gen 4: C0 	Адаптер RAID/НВА 16i в гнезде PCIe 2: <ul style="list-style-type: none"> • Gen 3: C2C3 • Gen 4: C1 	Адаптер RAID 32i в гнезде PCIe 2: C1

Подключения между разъемами: **1** ↔ **1**, **2** ↔ **2**, **3** ↔ **3**, ... **n** ↔ **n**

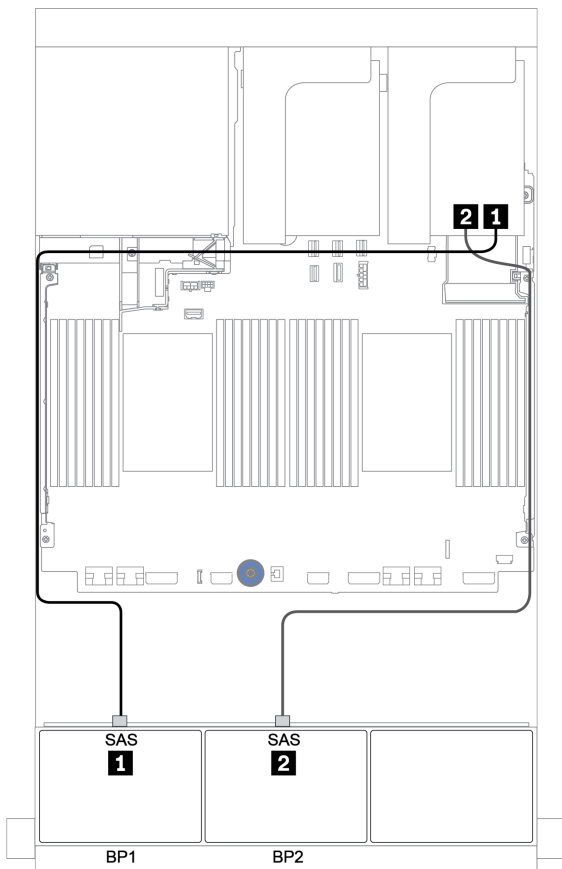


Рис. 34. Прокладка кабелей для конфигурации с шестнадцатью 2,5-дюймовыми дисками SAS/SATA и двумя адаптерами RAID/НВА 8i или одним адаптером RAID/НВА 16i/32i

Адаптер RAID/НВА 16i CFF

Ниже показаны подключения кабелей для конфигурации с шестнадцатью 2,5-дюймовыми дисками SAS/SATA и одним адаптером RAID/НВА 16i CFF.

От	К
Объединительная панель 1: SAS	Адаптер RAID/НВА 16i CFF: C0, C1
Объединительная панель 2: SAS	Адаптер RAID/НВА 16i CFF: C2, C3
Адаптер RAID/НВА 16i CFF: MB	Встроенный: PCIe 3
Адаптер RAID/НВА 16i CFF: PWR	Встроенный: RAID PWR

Подключения между разъемами: **1** ↔ **1**, **2** ↔ **2**, **3** ↔ **3**, ... **n** ↔ **n**

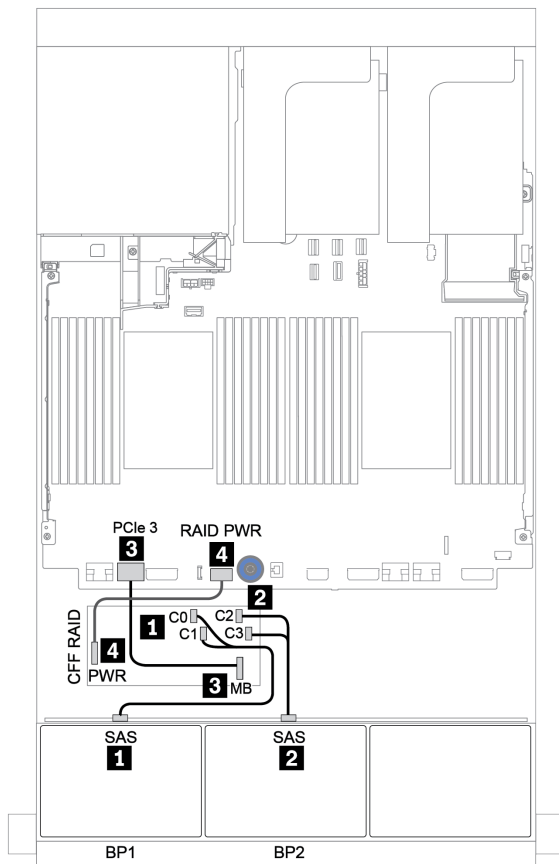


Рис. 35. Прокладка кабелей для конфигурации с шестнадцатью 2,5-дюймовыми дисками SAS/SATA и одним адаптером RAID/НВА 16i CFF

Три объединительные панели для 8 дисков SAS/SATA

В этом разделе представлена информация о прокладке кабелей для модели сервера с тремя передними объединительными панелями SAS/SATA с 8 отсеками для 2,5-дюймовых дисков.

Сведения о подключении кабелей питания для передних объединительных панелей см. в разделе «Объединительные панели: модели серверов с объединительными панелями для 2,5-дюймовых дисков» на странице 83.

Сведения о подключении сигнальных кабелей для передних объединительных панелей см. в следующих разделах в зависимости от конфигурации сервера:

- «Передние объединительные панели: 24 отсека для дисков SAS/SATA» на странице 96
- «Передняя и задняя объединительные панели: 24 отсека для дисков SAS/SATA и 4 отсека для дисков SAS/SATA» на странице 102
- «Передняя, средняя и задняя объединительные панели: 24 отсека для дисков SAS/SATA, 8 отсеков для дисков SAS/SATA и 4 отсека для дисков SAS/SATA» на странице 111
- «Передняя, средняя и задняя объединительные панели: 24 отсека для дисков SAS/SATA, 8 отсеков для дисков SAS/SATA и 8 отсеков для дисков SAS/SATA» на странице 116

Передние объединительные панели: 24 отсека для дисков SAS/SATA

- «3 адаптера RAID/HBA 8i» на странице 97
- «Адаптер RAID/HBA 32i» на странице 98
- «Адаптер HBA 16i + адаптер RAID 8i» на странице 99
- «Расширитель CFF + адаптер RAID/HBA 8i» на странице 100
- «Адаптер RAID/HBA 16i CFF + расширитель CFF» на странице 101

3 адаптера RAID/HBA 8i

Передние объединительные панели: 24 отсека для 2,5-дюймовых дисков SAS/SATA

От	К
Объединительная панель 1: SAS	Адаптер RAID/HBA 8i в гнезде PCIe 2: <ul style="list-style-type: none">• Gen 3: C0C1• Gen 4: C0
Объединительная панель 2: SAS	Адаптер RAID/HBA 8i в гнезде PCIe 3: <ul style="list-style-type: none">• Gen 3: C0C1• Gen 4: C0
Объединительная панель 3: SAS	Адаптер RAID/HBA 8i в гнезде PCIe 5: <ul style="list-style-type: none">• Gen 3: C0C1• Gen 4: C0

Подключения между разъемами: **1** ↔ **1**, **2** ↔ **2**, **3** ↔ **3**, ... **n** ↔ **n**

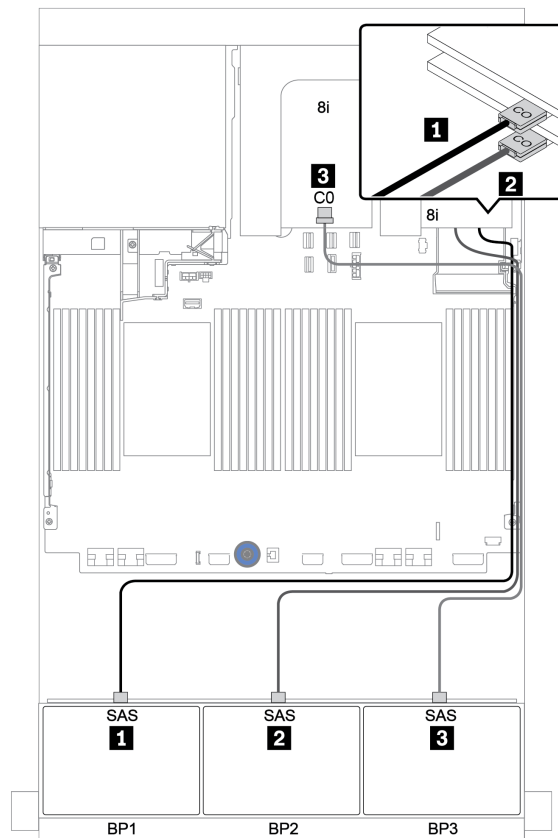


Рис. 36. Прокладка кабелей для конфигурации с двадцатью четырьмя 2,5-дюймовыми дисками SAS/SATA и тремя адаптерами RAID/HBA 8i

Адаптер RAID/HBA 32i

Передние объединительные панели: 24 отсека для 2,5-дюймовых дисков SAS/SATA

От	К
Объединительная панель 1: SAS	Адаптер RAID 32i в гнезде PCIe 2: C0
Объединительная панель 2: SAS	Адаптер RAID 32i в гнезде PCIe 2: C1
Объединительная панель 3: SAS	Адаптер RAID 32i в гнезде PCIe 2: C2

Подключения между разъемами: **1** ↔ **1**, **2** ↔ **2**, **3** ↔ **3**, ... **n** ↔ **n**

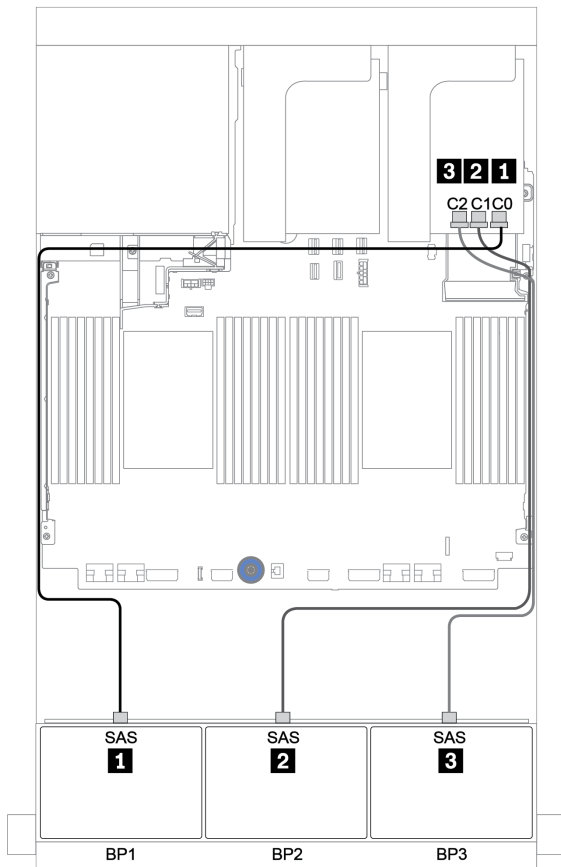


Рис. 37. Прокладка кабелей для конфигурации с двадцатью четырьмя 2,5-дюймовыми дисками SAS/SATA и одним адаптером RAID/HBA 32i

Адаптер HBA 16i + адаптер RAID 8i

Передние объединительные панели: 24 отсека для 2,5-дюймовых дисков SAS/SATA

От	К
Объединительная панель 1: SAS	Адаптер HBA 16i в гнезде PCIe 2: C0C1
Объединительная панель 2: SAS	Адаптер HBA 16i в гнезде PCIe 2: C2C3
Объединительная панель 3: SAS	Адаптер RAID 8i в гнезде PCIe 3: C0C1

Подключения между разъемами: **1** ↔ **1**, **2** ↔ **2**, **3** ↔ **3**, ... **n** ↔ **n**

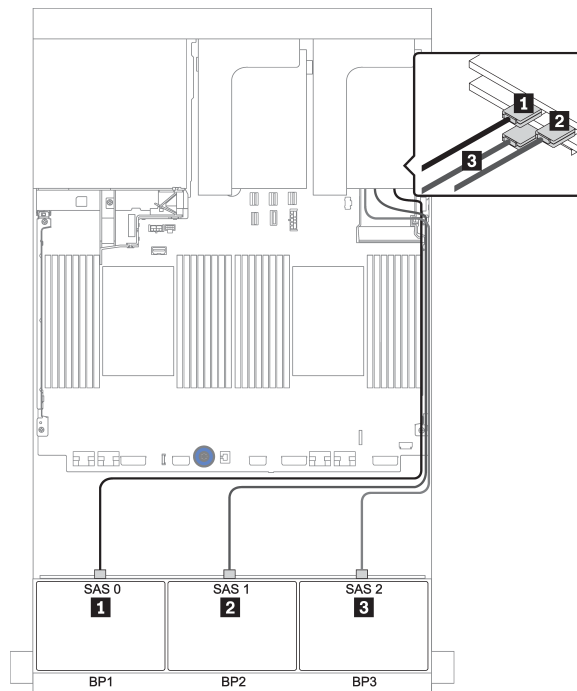


Рис. 38. Прокладка кабелей для конфигурации с двадцатью четырьмя 2,5-дюймовыми дисками SAS/SATA, одним адаптером HBA 16i и одним адаптером RAID 8i.

Расширитель CFF + адаптер RAID/HBA 8i

Передние объединительные панели: 24 отсека для 2,5-дюймовых дисков SAS/SATA

От	К
Объединительная панель 1: SAS	Расширитель CFF: C0
Объединительная панель 2: SAS	Расширитель CFF: C1
Объединительная панель 3: SAS	Расширитель CFF: C2
Расширитель CFF: RAID/HBA	Адаптер RAID/HBA 8i в гнезде PCIe 2: <ul style="list-style-type: none"> • Gen 3: C0C1 • Gen 4: C0
Расширитель CFF: PWR	Встроенный: EXP PWR

Подключения между разъемами: **1** ↔ **1**, **2** ↔ **2**, **3** ↔ **3**, ... **n** ↔ **n**

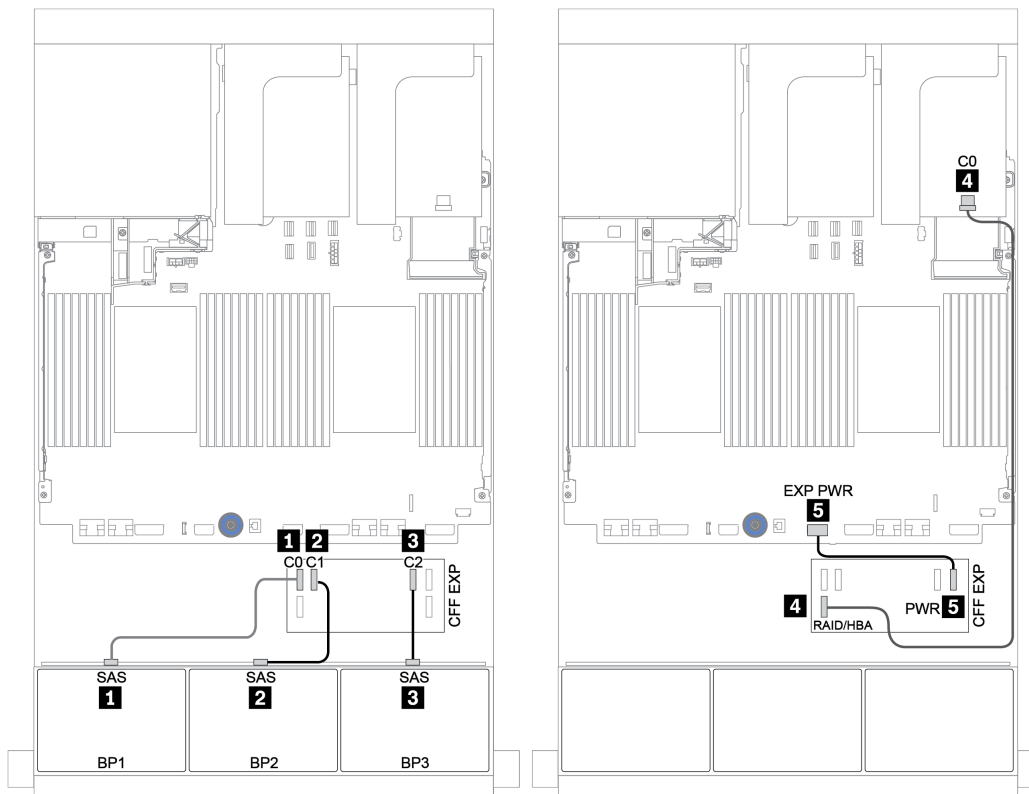


Рис. 39. Прокладка кабелей для конфигурации с двадцатью четырьмя 2,5-дюймовыми дисками SAS/SATA, одним расширителем CFF и одним адаптером RAID/HBA 8i.

Адаптер RAID/HBA 16i CFF + расширитель CFF

Передние объединительные панели: 24 отсека для 2,5-дюймовых дисков SAS/SATA

От	К
Объединительная панель 1: SAS	Расширитель CFF: C0
Объединительная панель 2: SAS	Расширитель CFF: C1
Объединительная панель 3: SAS	Расширитель CFF: C2
Расширитель CFF: RAID/HBA	Адаптер RAID/HBA 16i CFF: C0, C1
Адаптер RAID/HBA 16i CFF: MB	Встроенный: PCIe 3
Адаптер RAID/HBA 16i CFF: PWR	Встроенный: RAID PWR
Расширитель CFF: PWR	Встроенный: EXP PWR

Подключения между разъемами: **1** ↔ **1**, **2** ↔ **2**, **3** ↔ **3**, ... **n** ↔ **n**

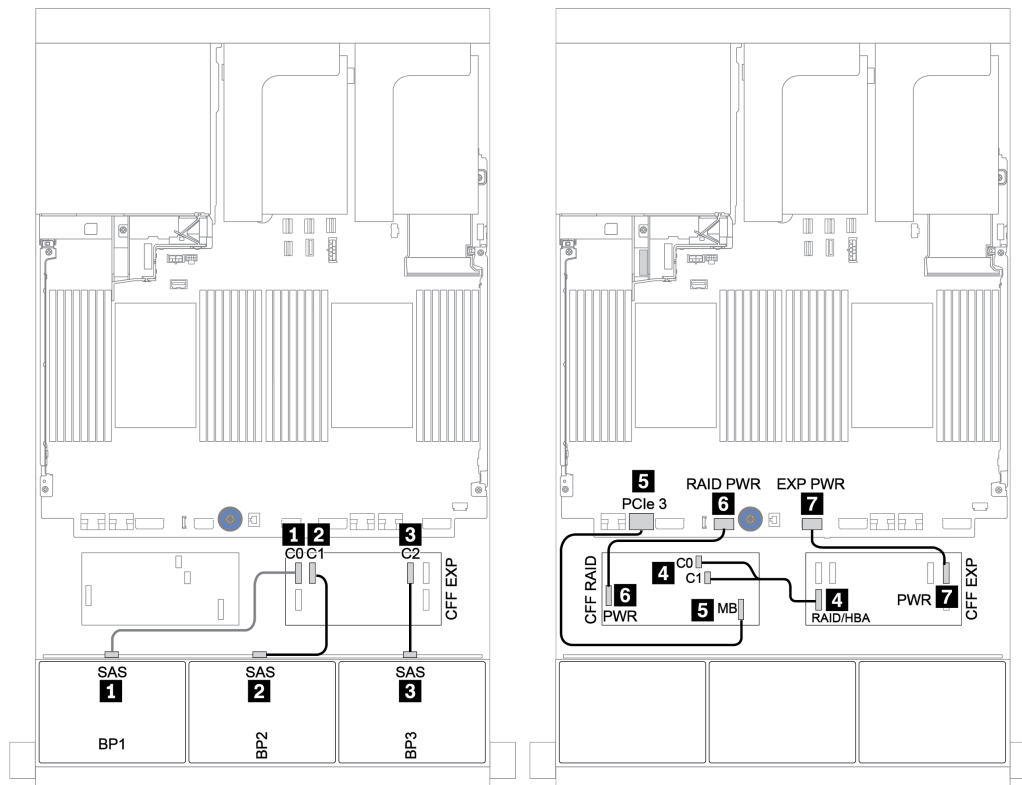


Рис. 40. Прокладка кабелей для конфигурации с двадцатью четырьмя 2,5-дюймовыми дисками SAS/SATA, одним адаптером RAID/HBA 16i CFF и одним расширителем CFF.

Передняя и задняя объединительные панели: 24 отсека для дисков SAS/SATA и 4 отсека для дисков SAS/SATA

- «4 адаптера RAID/HBA 8i» на странице 103
- «Адаптер RAID/HBA 32i» на странице 105
- «Расширитель CFF + адаптер RAID/HBA 8i» на странице 107
- «Адаптер RAID/HBA 16i CFF + расширитель CFF» на странице 109

4 адаптера RAID/HBA 8i

Передние объединительные панели: 24 отсека для 2,5-дюймовых дисков SAS/SATA

От	К
Объединительная панель 1: SAS	Адаптер RAID/HBA 8i в гнезде PCIe 2: <ul style="list-style-type: none">• Gen 3: C0C1• Gen 4: C0
Объединительная панель 2: SAS	Адаптер RAID/HBA 8i в гнезде PCIe 3: <ul style="list-style-type: none">• Gen 3: C0C1• Gen 4: C0
Объединительная панель 3: SAS	Адаптер RAID/HBA 8i в гнезде PCIe 5: <ul style="list-style-type: none">• Gen 3: C0C1• Gen 4: C0

Подключения между разъемами: **1** ↔ **1**, **2** ↔ **2**, **3** ↔ **3**, ... **n** ↔ **n**

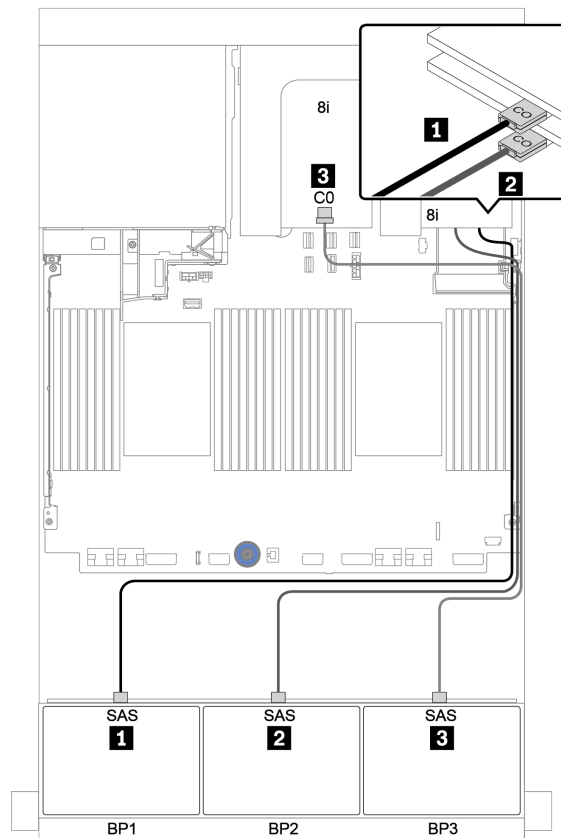


Рис. 41. Прокладка кабелей для конфигурации с двадцатью четырьмя 2,5-дюймовыми дисками SAS/SATA и тремя адаптерами RAID/HBA 8i

Задняя объединительная панель: 4 отсека для 2,5-дюймовых дисков SAS/SATA

Ниже показаны подключения кабелей для задней объединительной панели с 4 отсеками для 2,5-дюймовых дисков SAS/SATA, если она установлена.

От	К
Объединительная панель 4: SAS	Адаптер RAID/HBA 8i в гнезде PCIe 6: <ul style="list-style-type: none">• Gen 3: C0C1• Gen 4: C0
Объединительная панель 4: PWR	Плата-адаптер Riser 1: PWR1, PWR2

Подключения между разъемами: **1** ↔ **1**, **2** ↔ **2**, **3** ↔ **3**, ... **n** ↔ **n**

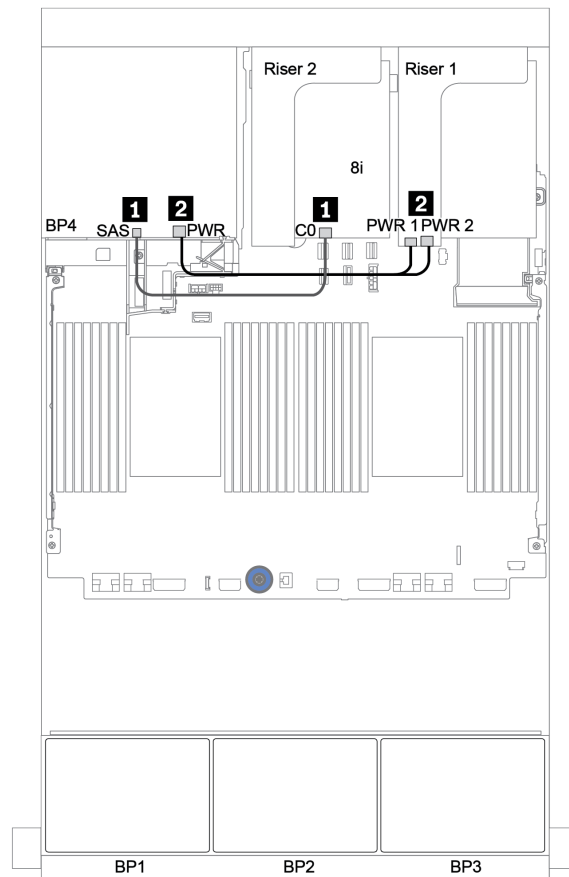


Рис. 42. Прокладка кабелей для задней объединительной панели с 4 отсеками для 2,5-дюймовых дисков SAS/SATA

Адаптер RAID/HBA 32i

Передние объединительные панели: 24 отсека для 2,5-дюймовых дисков SAS/SATA

От	К
Объединительная панель 1: SAS	Адаптер RAID 32i в гнезде PCIe 2: C0
Объединительная панель 2: SAS	Адаптер RAID 32i в гнезде PCIe 2: C1
Объединительная панель 3: SAS	Адаптер RAID 32i в гнезде PCIe 2: C2

Подключения между разъемами: **1** ↔ **1**, **2** ↔ **2**, **3** ↔ **3**, ... **n** ↔ **n**

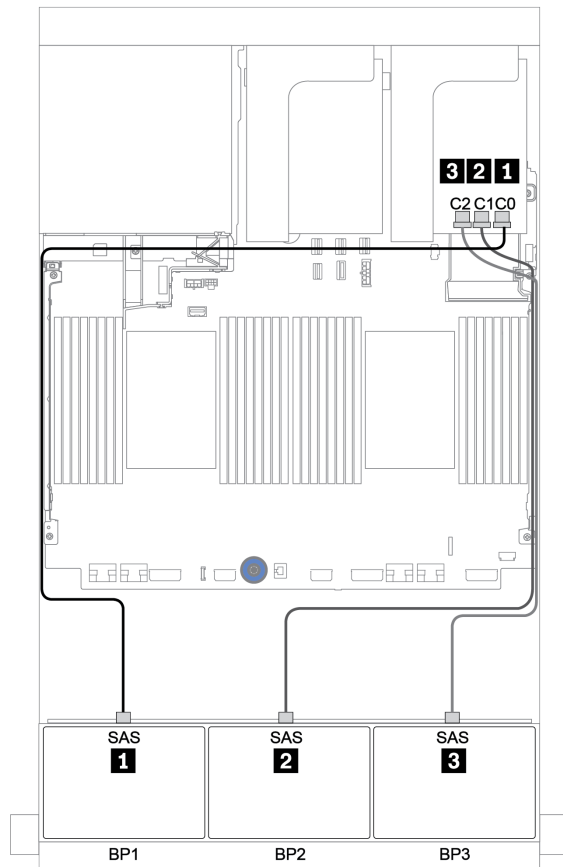


Рис. 43. Прокладка кабелей для конфигурации с двадцатью четырьмя 2,5-дюймовыми дисками SAS/SATA и одним адаптером RAID/HBA 32i

Задняя объединительная панель: 4 отсека для 2,5-дюймовых дисков SAS/SATA

Ниже показаны подключения кабелей для задней объединительной панели с 4 отсеками для 2,5-дюймовых дисков SAS/SATA, если она установлена.

От	К
Объединительная панель 4: SAS	Адаптер RAID 32i в гнезде PCIe 2: C3
Объединительная панель 4: PWR	Плата-адаптер Riser 1: PWR1, PWR2

Подключения между разъемами: **1** ↔ **1**, **2** ↔ **2**, **3** ↔ **3**, ... **n** ↔ **n**

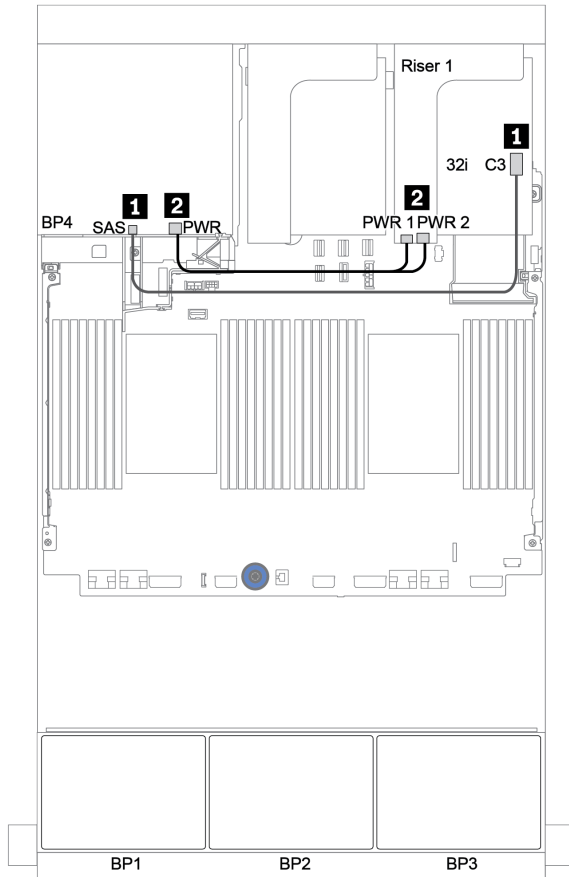


Рис. 44. Прокладка кабелей для задней объединительной панели с 4 отсеками для 2,5-дюймовых дисков SAS/SATA

Расширитель CFF + адаптер RAID/HBA 8i

Передние объединительные панели: 24 отсека для 2,5-дюймовых дисков SAS/SATA

От	К
Объединительная панель 1: SAS	Расширитель CFF: C0
Объединительная панель 2: SAS	Расширитель CFF: C1
Объединительная панель 3: SAS	Расширитель CFF: C2
Расширитель CFF: RAID/HBA	Адаптер RAID/HBA 8i в гнезде PCIe 2: <ul style="list-style-type: none"> • Gen 3: C0C1 • Gen 4: C0
Расширитель CFF: PWR	Встроенный: EXP PWR

Подключения между разъемами: **1** ↔ **1**, **2** ↔ **2**, **3** ↔ **3**, ... **n** ↔ **n**

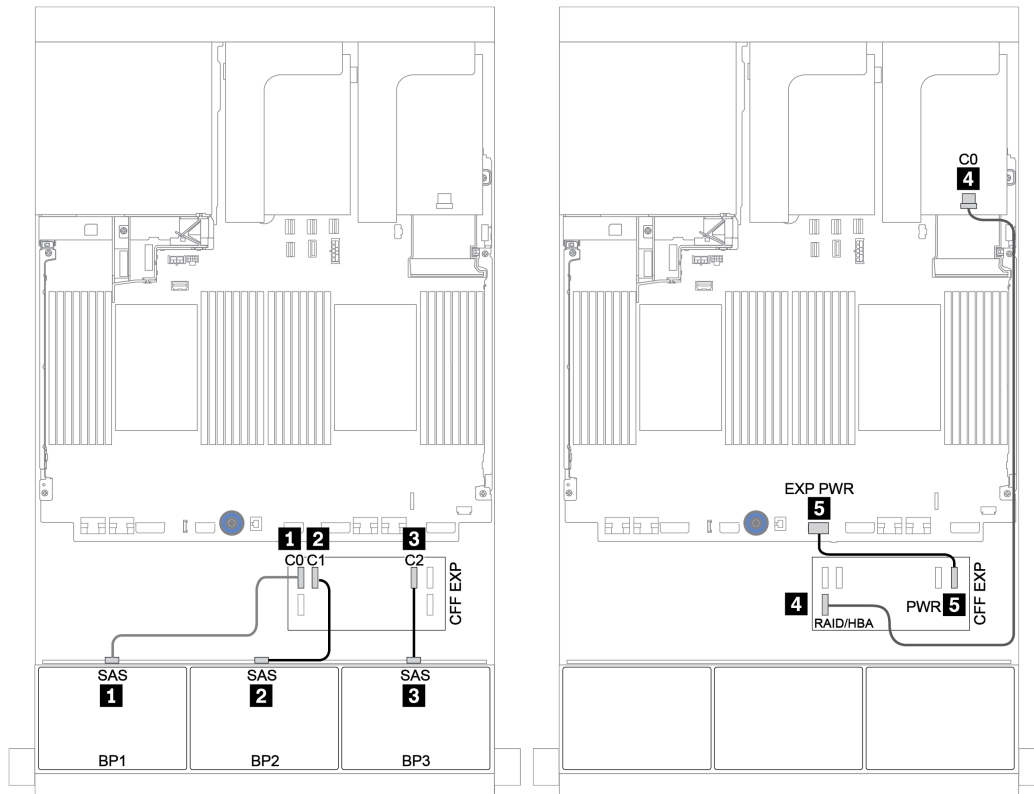


Рис. 45. Прокладка кабелей для конфигурации с двадцатью четырьмя 2,5-дюймовыми дисками SAS/SATA, одним расширителем CFF и одним адаптером RAID/HBA 8i.

Задняя объединительная панель: 4 отсека для 2,5-дюймовых дисков SAS/SATA

Ниже показаны подключения кабелей для задней объединительной панели с 4 отсеками для 2,5-дюймовых дисков SAS/SATA.

От	К
Объединительная панель 4: SAS	Расширитель CFF: C3
Объединительная панель 4: PWR	Плата-адаптер Riser 1: PWR1, PWR2

Подключения между разъемами: **1** ↔ **1**, **2** ↔ **2**, **3** ↔ **3**, ... **n** ↔ **n**

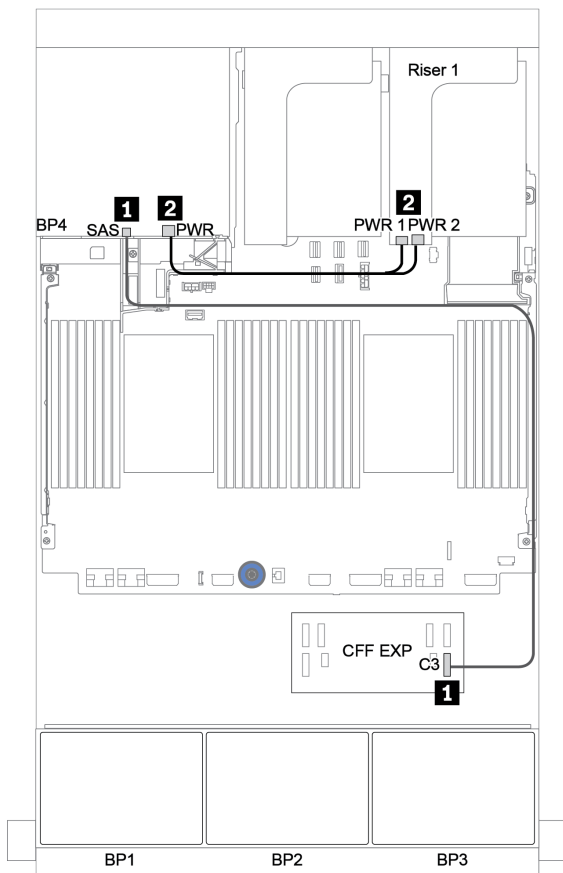


Рис. 46. Прокладка кабелей для задней объединительной панели с 4 отсеками для 2,5-дюймовых дисков SAS/SATA

Адаптер RAID/HBA 16i CFF + расширитель CFF

Передние объединительные панели: 24 отсека для 2,5-дюймовых дисков SAS/SATA

От	К
Объединительная панель 1: SAS	Расширитель CFF: C0
Объединительная панель 2: SAS	Расширитель CFF: C1
Объединительная панель 3: SAS	Расширитель CFF: C2
Расширитель CFF: RAID/HBA	Адаптер RAID/HBA 16i CFF: C0, C1
Адаптер RAID/HBA 16i CFF: MB	Встроенный: PCIe 3
Адаптер RAID/HBA 16i CFF: PWR	Встроенный: RAID PWR
Расширитель CFF: PWR	Встроенный: EXP PWR

Подключения между разъемами: **1** ↔ **1**, **2** ↔ **2**, **3** ↔ **3**, ... **n** ↔ **n**

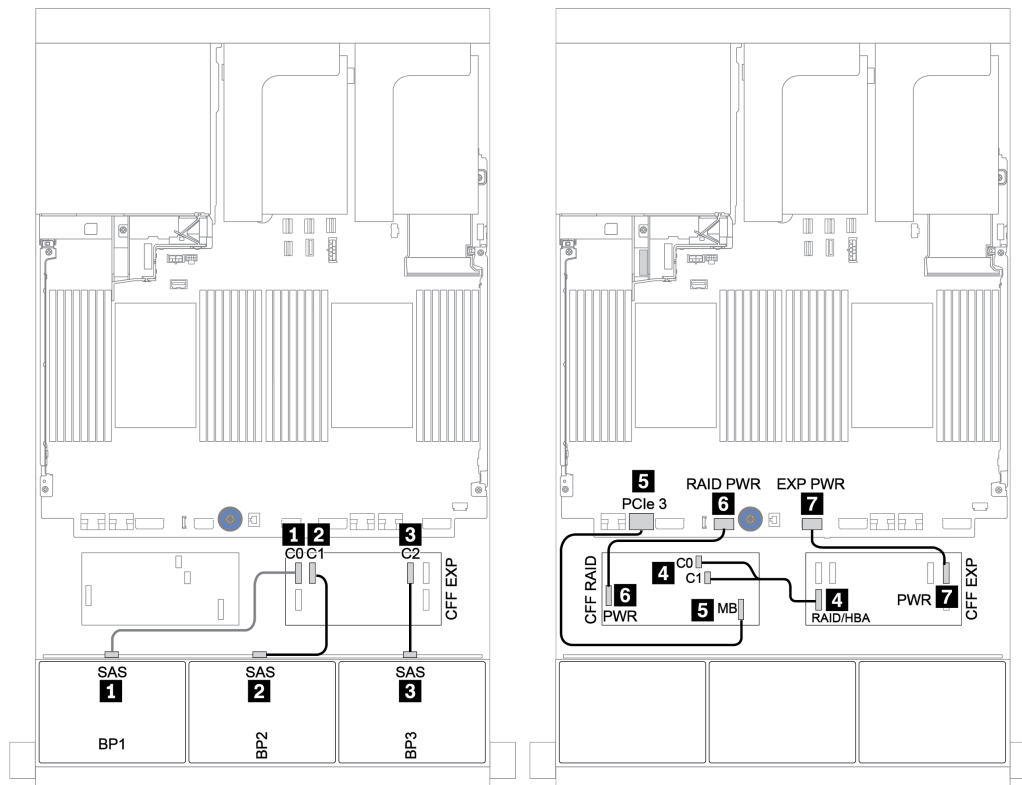


Рис. 47. Прокладка кабелей для конфигурации с двадцатью четырьмя 2,5-дюймовыми дисками SAS/SATA, одним адаптером RAID/HBA 16i CFF и одним расширителем CFF.

Задняя объединительная панель: 4 отсека для 2,5-дюймовых дисков SAS/SATA

Ниже показаны подключения кабелей для задней объединительной панели с 4 отсеками для 2,5-дюймовых дисков SAS/SATA, если она установлена.

От	К
Объединительная панель 4: SAS	Расширитель CFF: C3
Объединительная панель 4: PWR	Плата-адаптер Riser 1: PWR1, PWR2

Подключения между разъемами: **1** ↔ **1**, **2** ↔ **2**, **3** ↔ **3**, ... **n** ↔ **n**

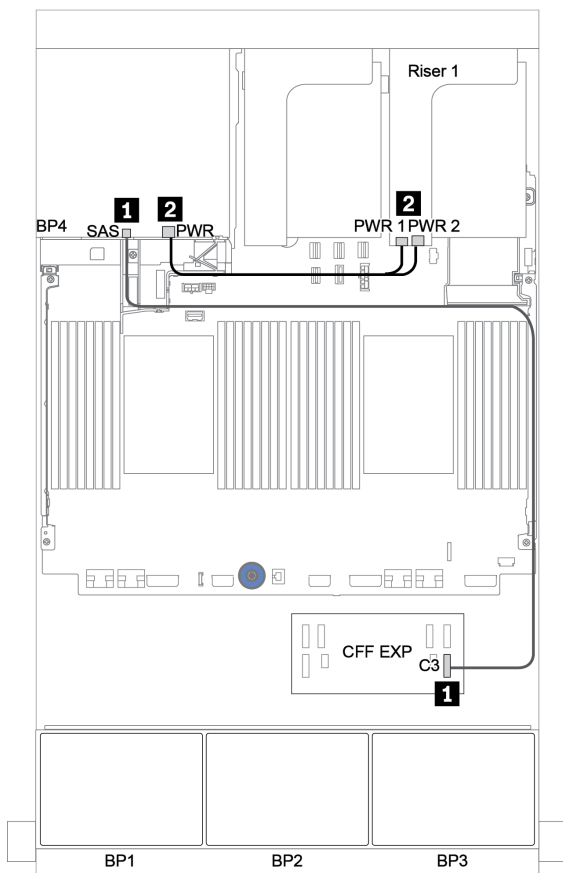


Рис. 48. Прокладка кабелей для задней объединительной панели с 4 отсеками для 2,5-дюймовых дисков SAS/SATA

Передняя, средняя и задняя объединительные панели: 24 отсека для дисков SAS/SATA, 8 отсеков для дисков SAS/SATA и 4 отсека для дисков SAS/SATA

- [«Расширитель CFF + адаптер RAID/HBA 8i» на странице 112](#)
- [«Адаптер RAID/HBA 16i CFF + расширитель CFF» на странице 114](#)

Расширитель CFF + адаптер RAID/HBA 8i

Передние объединительные панели: 24 отсека для 2,5-дюймовых дисков SAS/SATA

От	К
Объединительная панель 1: SAS	Расширитель CFF: C0
Объединительная панель 2: SAS	Расширитель CFF: C1
Объединительная панель 3: SAS	Расширитель CFF: C2
Расширитель CFF: RAID/HBA	Адаптер RAID/HBA 8i в гнезде PCIe 2: <ul style="list-style-type: none"> Gen 3: C0C1 Gen 4: C0
Расширитель CFF: PWR	Встроенный: EXP PWR

Подключения между разъемами: **1** ↔ **1**, **2** ↔ **2**, **3** ↔ **3**, ... **n** ↔ **n**

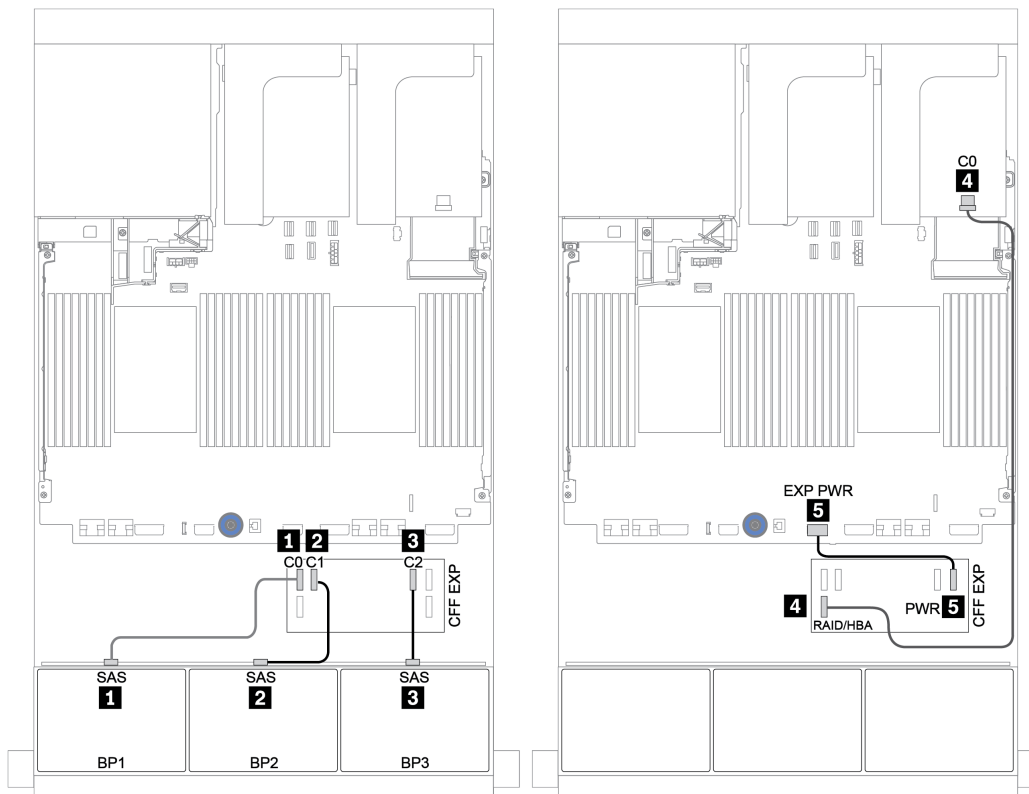


Рис. 49. Прокладка кабелей для конфигурации с двадцатью четырьмя 2,5-дюймовыми дисками SAS/SATA, одним расширителем CFF и одним адаптером RAID/HBA 8i.

Средняя и задняя объединительные панели: 8 отсеков для 2,5-дюймовых дисков SAS/SATA + 4 отсека для 2,5-дюймовых дисков SAS/SATA

От	К
Объединительная панель 4: SAS	Расширитель CFF: C3
Объединительная панель 5: SAS	
Объединительная панель 6: SAS	Расширитель CFF: C4
Объединительная панель 4: PWR	Плата-адаптер Riser 1: PWR1, PWR2
Объединительная панель 5: PWR	Плата-адаптер Riser 2: PWR1, PWR2
Объединительная панель 6: PWR	

Подключения между разъемами: **1** ↔ **1**, **2** ↔ **2**, **3** ↔ **3**, ... **n** ↔ **n**

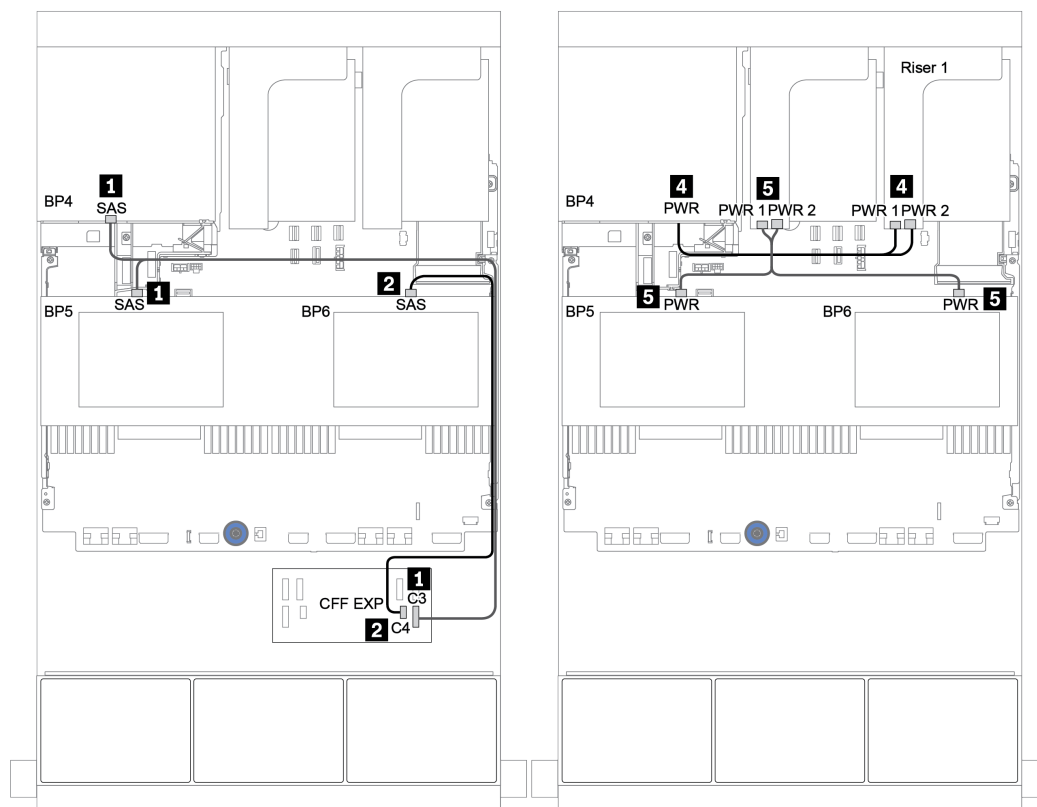


Рис. 50. Прокладка кабелей для двух средних объединительных моделей с 4 отсеками для 2,5-дюймовых дисков SAS/SATA и одной задней объединительной панели с 4 отсеками для 2,5-дюймовых дисков SAS/SATA

Адаптер RAID/HBA 16i CFF + расширитель CFF

Передние объединительные панели: 24 отсека для 2,5-дюймовых дисков SAS/SATA

От	К
Объединительная панель 1: SAS	Расширитель CFF: C0
Объединительная панель 2: SAS	Расширитель CFF: C1
Объединительная панель 3: SAS	Расширитель CFF: C2
Расширитель CFF: RAID/HBA	Адаптер RAID/HBA 16i CFF: C0, C1
Адаптер RAID/HBA 16i CFF: MB	Встроенный: PCIe 3
Адаптер RAID/HBA 16i CFF: PWR	Встроенный: RAID PWR
Расширитель CFF: PWR	Встроенный: EXP PWR

Подключения между разъемами: **1** ↔ **1**, **2** ↔ **2**, **3** ↔ **3**, ... **n** ↔ **n**

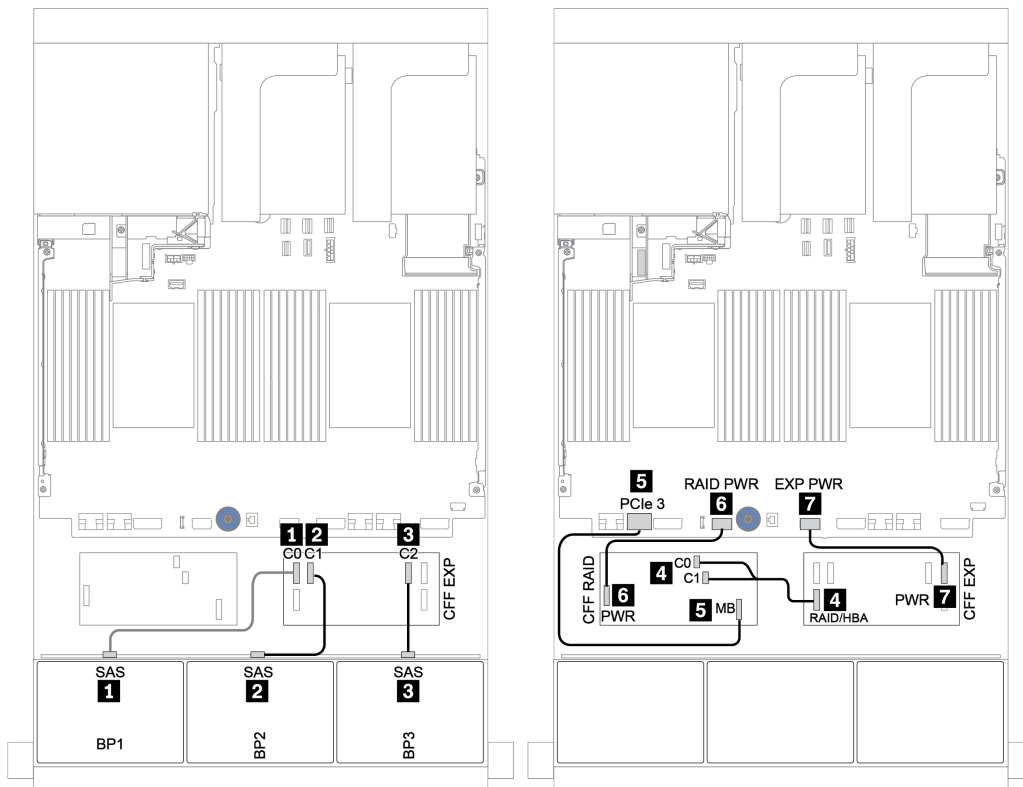


Рис. 51. Прокладка кабелей для конфигурации с двадцатью четырьмя 2,5-дюймовыми дисками SAS/SATA, одним адаптером RAID/HBA 16i CFF и одним расширителем CFF.

Средняя и задняя объединительные панели: 8 отсеков для 2,5-дюймовых дисков SAS/SATA + 4 отсека для 2,5-дюймовых дисков SAS/SATA

От	К
Объединительная панель 4: SAS	Расширитель CFF: C3
Объединительная панель 5: SAS	
Объединительная панель 6: SAS	Расширитель CFF: C4
Объединительная панель 4: PWR	Плата-адаптер Riser 1: PWR1, PWR2
Объединительная панель 5: PWR	Плата-адаптер Riser 2: PWR1, PWR2
Объединительная панель 6: PWR	

Подключения между разъемами: **1** ↔ **1**, **2** ↔ **2**, **3** ↔ **3**, ... **n** ↔ **n**

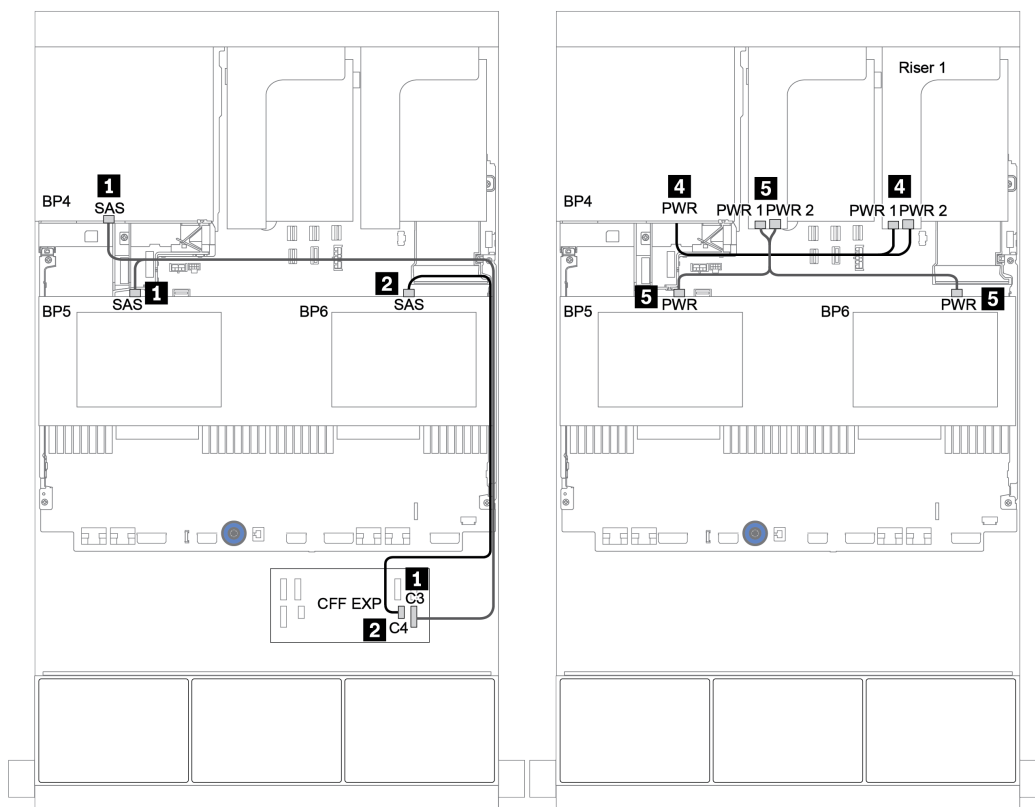


Рис. 52. Прокладка кабелей для средних объединительных моделей с 4 отсеками для 2,5-дюймовых дисков SAS/SATA и задней объединительной панели с 4 отсеками для 2,5-дюймовых дисков SAS/SATA

**Передняя, средняя и задняя объединительные панели: 24 отсека для дисков SAS/SATA, 8 отсеков для дисков SAS/SATA и 8 отсеков для дисков SAS/SATA
Адаптер RAID/HBA 16i CFF + расширитель CFF**

Передние объединительные панели: 24 отсека для 2,5-дюймовых дисков SAS/SATA

От	К
Объединительная панель 1: SAS	Расширитель CFF: C0
Объединительная панель 2: SAS	Расширитель CFF: C1
Объединительная панель 3: SAS	Расширитель CFF: C2
Расширитель CFF: RAID/HBA	Адаптер RAID/HBA 16i CFF: C0, C1
Адаптер RAID/HBA 16i CFF: MB	Встроенный: PCIe 3
Адаптер RAID/HBA 16i CFF: PWR	Встроенный: RAID PWR
Расширитель CFF: PWR	Встроенный: EXP PWR

Подключения между разъемами: **1 ↔ 1, 2 ↔ 2, 3 ↔ 3, ... n ↔ n**

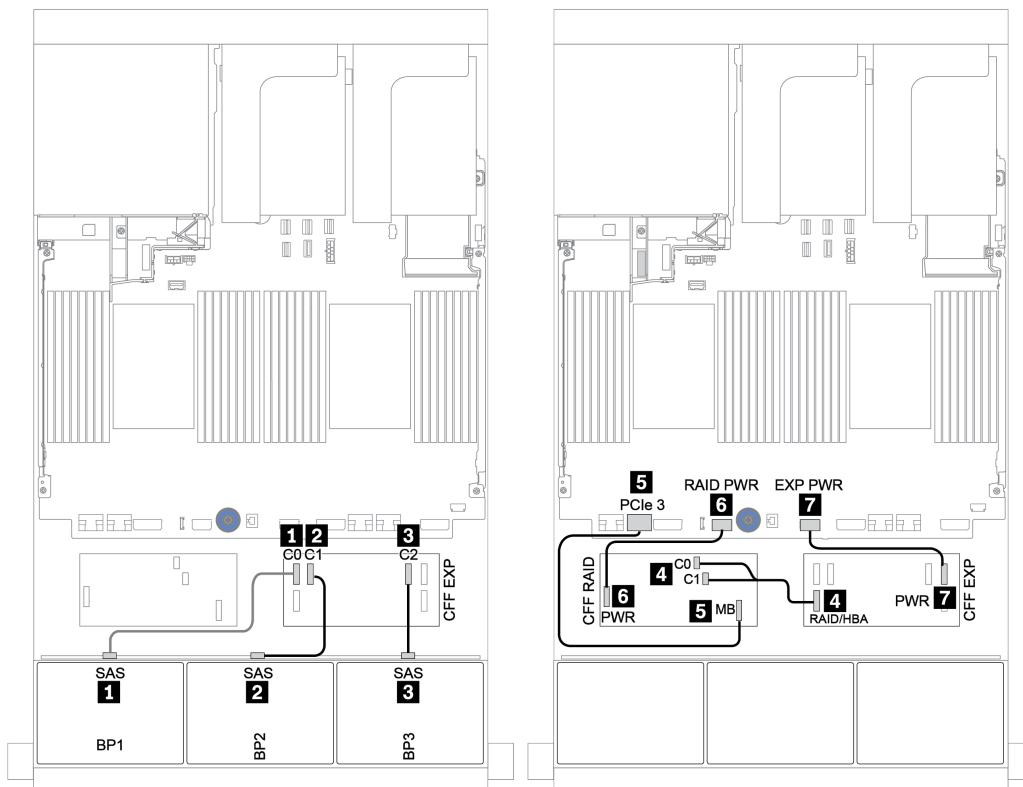


Рис. 53. Прокладка кабелей для конфигурации с двадцатью четырьмя 2,5-дюймовыми дисками SAS/SATA, одним адаптером RAID/HBA 16i CFF и одним расширителем CFF.

Средняя и задняя объединительные панели: 8 отсеков для 2,5-дюймовых дисков SAS/SATA + 8 отсеков для 2,5-дюймовых дисков SAS/SATA

От	К
Объединительная панель 4: SAS 0	Адаптер RAID/HBA 16i CFF: C2
Объединительная панель 4: SAS 1	Адаптер RAID/HBA 16i CFF: C3
Объединительная панель 5: SAS	Расширитель CFF: C3
Объединительная панель 6: SAS	
Объединительная панель 4: PWR	Плата-адаптер Riser 1: PWR1, PWR2
Объединительная панель 5: PWR	Плата-адаптер Riser 2: PWR1, PWR2
Объединительная панель 6: PWR	

Подключения между разъемами: **1** ↔ **1**, **2** ↔ **2**, **3** ↔ **3**, ... **n** ↔ **n**

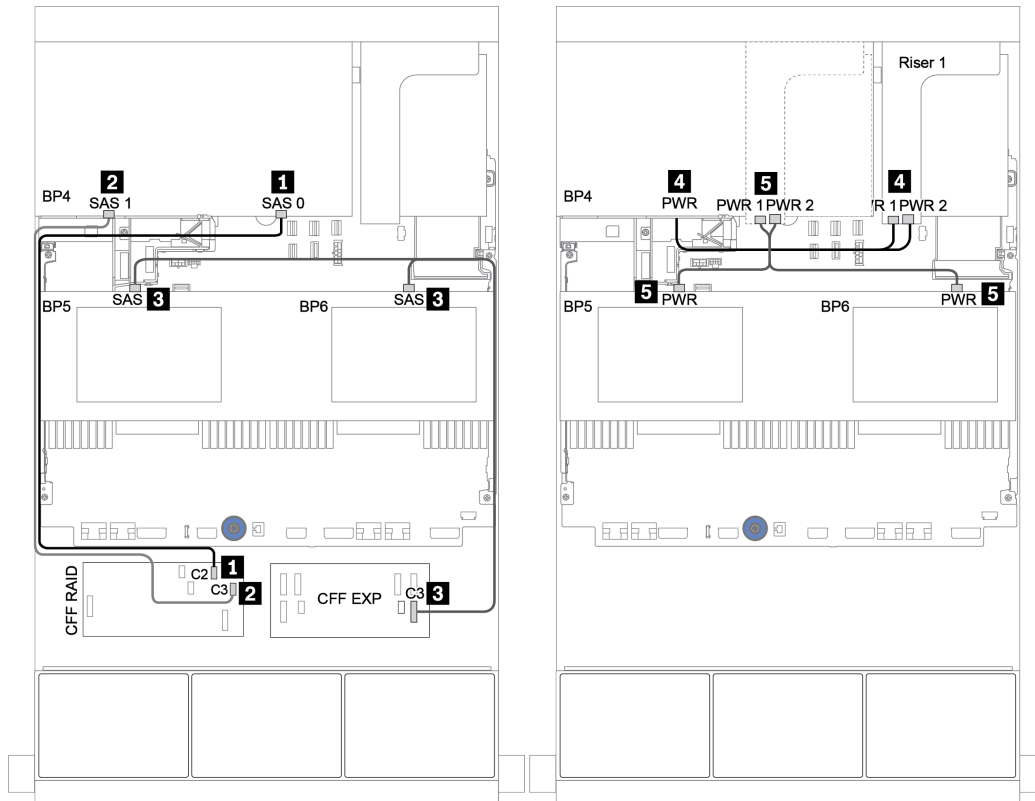


Рис. 54. Прокладка кабелей для средних объединительных моделей с 4 отсеками для 2,5-дюймовых дисков SAS/SATA и задней объединительной панели с 8 отсеками для 2,5-дюймовых дисков SAS/SATA

Одна объединительная для 8 дисков NVMe

В этом разделе представлена информация о прокладке кабелей для модели сервера с передней объединительной панелью для восьми 2,5-дюймовых дисков NVMe.

Сведения о подключении кабелей питания для передних объединительных панелей см. в разделе «Объединительные панели: модели серверов с объединительными панелями для 2,5-дюймовых дисков» на странице 83.

Сведения о подключении сигнальных кабелей для передних объединительных панелей см. в следующих разделах в зависимости от конфигурации сервера:

- «Карта ретаймера» на странице 120
- «Встроенные разъемы» на странице 119

Встроенные разъемы

Ниже показаны подключения кабелей для конфигурации с восемью 2,5-дюймовыми дисками NVMe и встроенными разъемами.

От	К
Объединительная панель 1: NVMe 0–1, 2–3	Встроенный: PCIe 1, PCIe 2
Объединительная панель 1: NVMe 4–5, 6–7	Встроенный: PCIe 3, PCIe 4

Подключения между разъемами: **1** ↔ **1**, **2** ↔ **2**, **3** ↔ **3**, ... **n** ↔ **n**

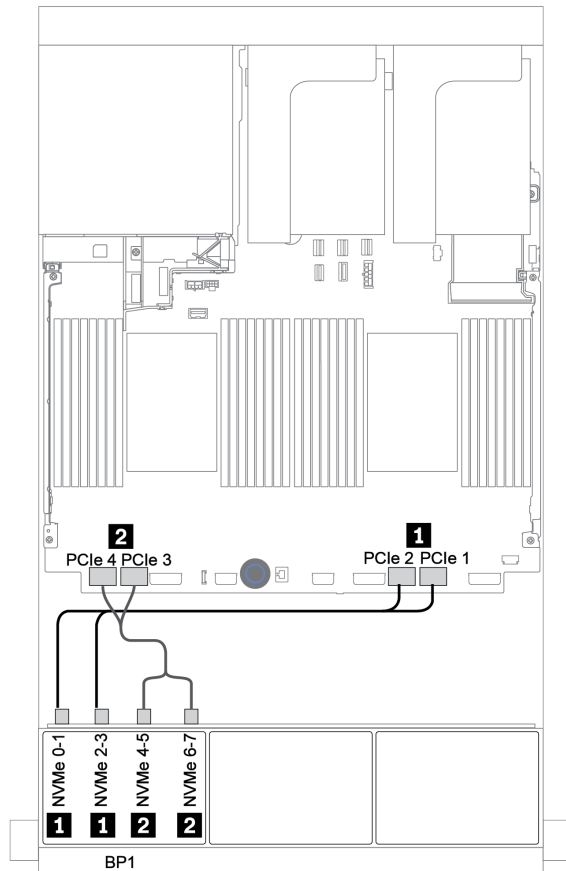


Рис. 55. Прокладка кабелей для конфигурации с восемью 2,5-дюймовыми дисками NVMe и встроенными разъемами

Карта ретаймера

Ниже показаны подключения кабелей для конфигурации с восемью 2,5-дюймовыми дисками NVMe и одной картой ретаймера.

От	К
Объединительная панель 1: NVMe 0-1, 2-3	Встроенный: PCIe 1, PCIe 2
Объединительная панель 1: NVMe 4-5, 6-7	Карта ретаймера в гнезде PCIe 1: C0, C1

Подключения между разъемами: **1** ↔ **1**, **2** ↔ **2**, **3** ↔ **3**, ... **n** ↔ **n**

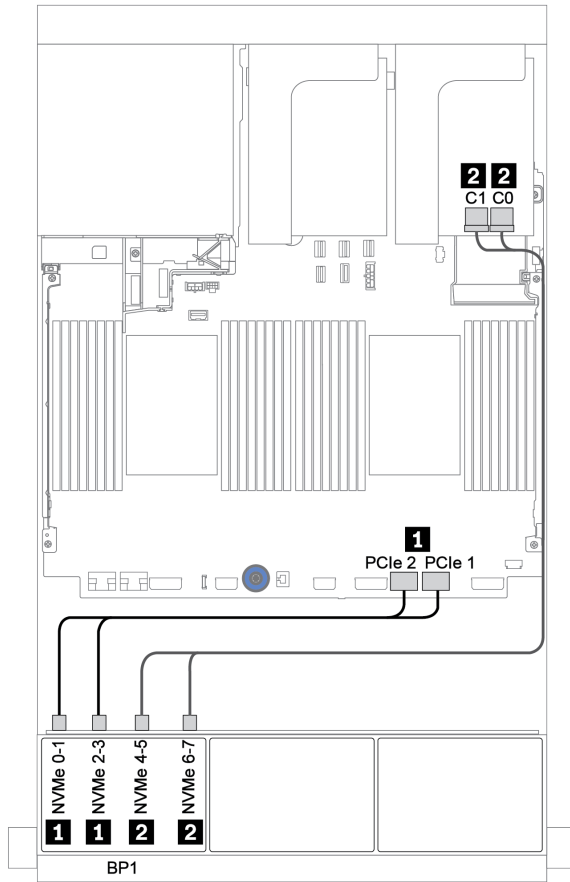


Рис. 56. Прокладка кабелей для конфигурации с восемью 2,5-дюймовыми дисками NVMe и одной картой ретаймера

Две объединительные панели для 8 дисков NVMe

В этом разделе представлена информация о прокладке кабелей для модели сервера с двумя передними объединительными панелями для восьми 2,5-дюймовых дисков NVMe.

Встроенные разъемы + карта ретаймера

Ниже показаны подключения сигнальных кабелей для конфигурации с шестнадцатью 2,5-дюймовыми дисками NVMe, встроенными разъемами и одной картой ретаймера.

Сведения о подключении кабелей питания для передних объединительных панелей см. в разделе «Объединительные панели: модели серверов с объединительными панелями для 2,5-дюймовых дисков» на странице 83.

От	К
Объединительная панель 1: NVMe 0–1, 2–3	Встроенный: PCIe 1, PCIe 2
Объединительная панель 1: NVMe 4–5, 6–7	Карта ретаймера в гнезде PCIe 1: C0, C1
Объединительная панель 2: NVMe 0–1, 2–3	Встроенный: PCIe 3, PCIe 4
Объединительная панель 2: NVMe 4–5, 6–7	Встроенный: PCIe 5, PCIe 6

Подключения между разъемами: **1** ↔ **1**, **2** ↔ **2**, **3** ↔ **3**, ... **n** ↔ **n**

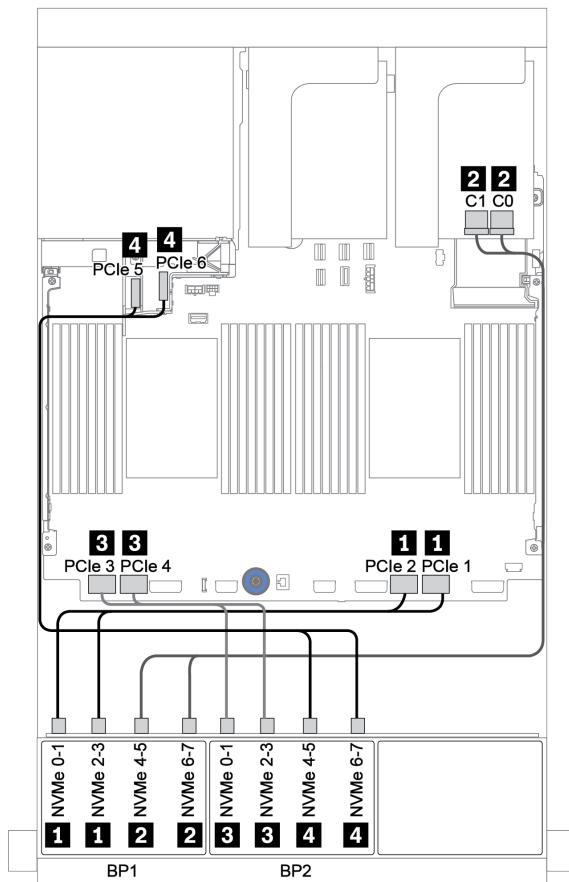


Рис. 57. Прокладка кабелей для конфигурации с шестнадцатью 2,5-дюймовыми дисками NVMe и одной картой ретаймера

Три объединительные панели для 8 дисков NVMe

В этом разделе представлена информация о прокладке кабелей для модели сервера с тремя передними объединительными панелями для восьми 2,5-дюймовых дисков NVMe.

Сведения о подключении кабелей питания для объединительных панелей с 8 отсеками для 2,5-дюймовых дисков NVMe см. в разделе [«Объединительные панели: модели серверов с объединительными панелями для 2,5-дюймовых дисков»](#) на странице 83.

Сведения о подключении сигнальных кабелей для объединительных панелей с 8 отсеками для 2,5-дюймовых дисков NVMe см. в следующих разделах в зависимости от конфигурации сервера:

- [«Карты ретаймера \(24 диска NVMe\)»](#) на странице 124
- [«Плата переключателей \(32 диска NVMe\)»](#) на странице 125

Карты ретаймера (24 диска NVMe)

Ниже показаны подключения кабелей для конфигурации с двадцатью четырьмя 2,5-дюймовыми дисками NVMe и тремя картами ретаймера.

От	К
Объединительная панель 1: NVMe 0-1, 2-3	Встроенный: PCIe 1, PCIe 2
Объединительная панель 1: NVMe 4-5, 6-7	Карта ретаймера в гнезде PCIe 1: C0, C1
Объединительная панель 2: NVMe 0-1, 2-3	Карта ретаймера в гнезде PCIe 2: C0, C1
Объединительная панель 2: NVMe 4-5, 6-7	Встроенный: PCIe 3, PCIe 4
Объединительная панель 3: NVMe 0-1, 2-3	Встроенный: PCIe 5, PCIe 6
Объединительная панель 3: NVMe 4-5, 6-7	Карта ретаймера в гнезде PCIe 4: C0, C1

Подключения между разъемами: **1** ↔ **1**, **2** ↔ **2**, **3** ↔ **3**, ... **n** ↔ **n**

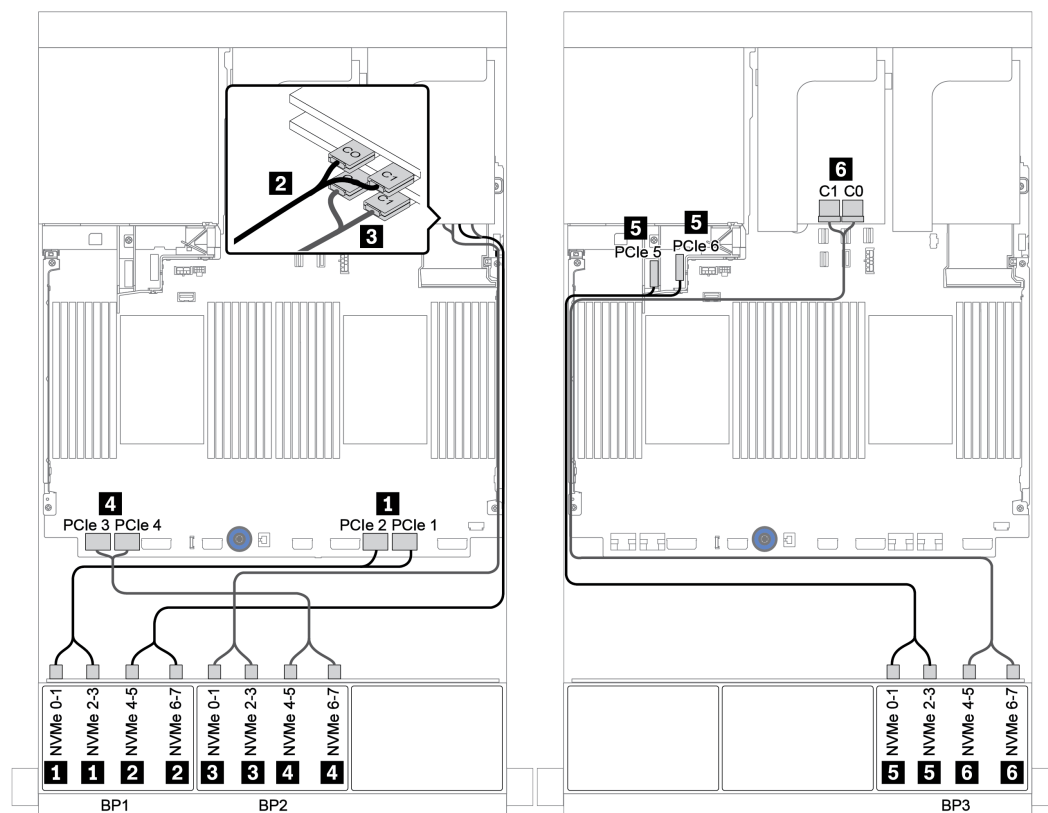


Рис. 58. Прокладка кабелей для конфигурации с двадцатью четырьмя 2,5-дюймовыми дисками NVMe и тремя картами ретаймера

Плата переключателей (32 диска NVMe)

Ниже показаны подключения кабелей для конфигурации с тридцатью двумя 2,5-дюймовыми дисками NVMe и четырьмя платами переключателей.

От	К
Объединительная панель 1: NVMe 0-1, 2-3, 4-5, 6-7	Плата переключателей в гнезде PCIe 1: C0, C1, C2, C3
Объединительная панель 2: NVMe 0-1, 2-3, 4-5, 6-7	Плата переключателей в гнезде PCIe 2: C0, C1, C2, C3
Объединительная панель 3: NVMe 0-1, 2-3, 4-5, 6-7	Плата переключателей в гнезде PCIe 4: C0, C1, C2, C3
Объединительная панель 5: NVMe 0-1, 2-3	Плата переключателей в гнезде PCIe 5: C0, C1
Объединительная панель 6: NVMe 0-1, 2-3	Плата переключателей в гнезде PCIe 5: C2, C3

Подключения между разъемами: **1** ↔ **1**, **2** ↔ **2**, **3** ↔ **3**, ... **n** ↔ **n**

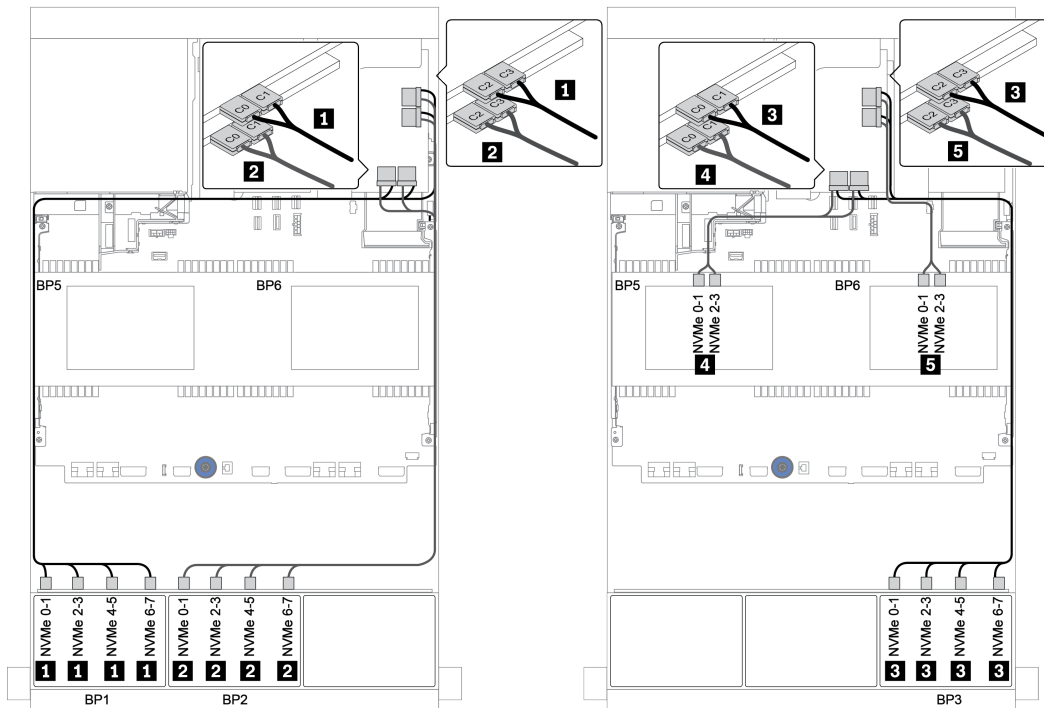


Рис. 59. Прокладка кабелей для конфигурации с тридцатью двумя 2,5-дюймовыми дисками NVMe и четырьмя платами переключателей

Одна объединительная панель для 8 дисков AnyBay

В этом разделе представлена информация о прокладке кабелей для модели сервера с одной передней объединительной панелью для восьми 2,5-дюймовых дисков AnyBay.

Сведения о подключении кабелей питания для передних объединительных панелей см. в разделе «Объединительные панели: модели серверов с объединительными панелями для 2,5-дюймовых дисков» на странице 83.

Сведения о подключении сигнальных кабелей для передних объединительных панелей см. в следующих разделах в зависимости от конфигурации сервера:

- «Адаптер RAID/HBA 8i/16i + карта ретаймера» на странице 129
- «Адаптер RAID/HBA 8i/16i + встроенные разъемы» на странице 127
- «Адаптер RAID/HBA 16i CFF + встроенные разъемы» на странице 128
- «Адаптер RAID 8i (трехрежимный)» на странице 130

Адаптер RAID/НВА 8i/16i + встроенные разъемы

Ниже показаны подключения кабелей для конфигурации с восемью 2,5-дюймовыми дисками AnyBay, одним адаптером RAID/НВА 8i/16i и встроенными разъемами.

От	К
Объединительная панель 1: SAS	Адаптер RAID/НВА 8i/16i в гнезде PCIe 2: <ul style="list-style-type: none"> • Gen 3: C0C1 • Gen 4: C0
Объединительная панель 1: NVMe 0–1, 2–3	Встроенный: PCIe 1, PCIe 2
Объединительная панель 1: NVMe 4–5, 6–7	Встроенный: PCIe 3, PCIe 4

Подключения между разъемами: **1** ↔ **1**, **2** ↔ **2**, **3** ↔ **3**, ... **n** ↔ **n**

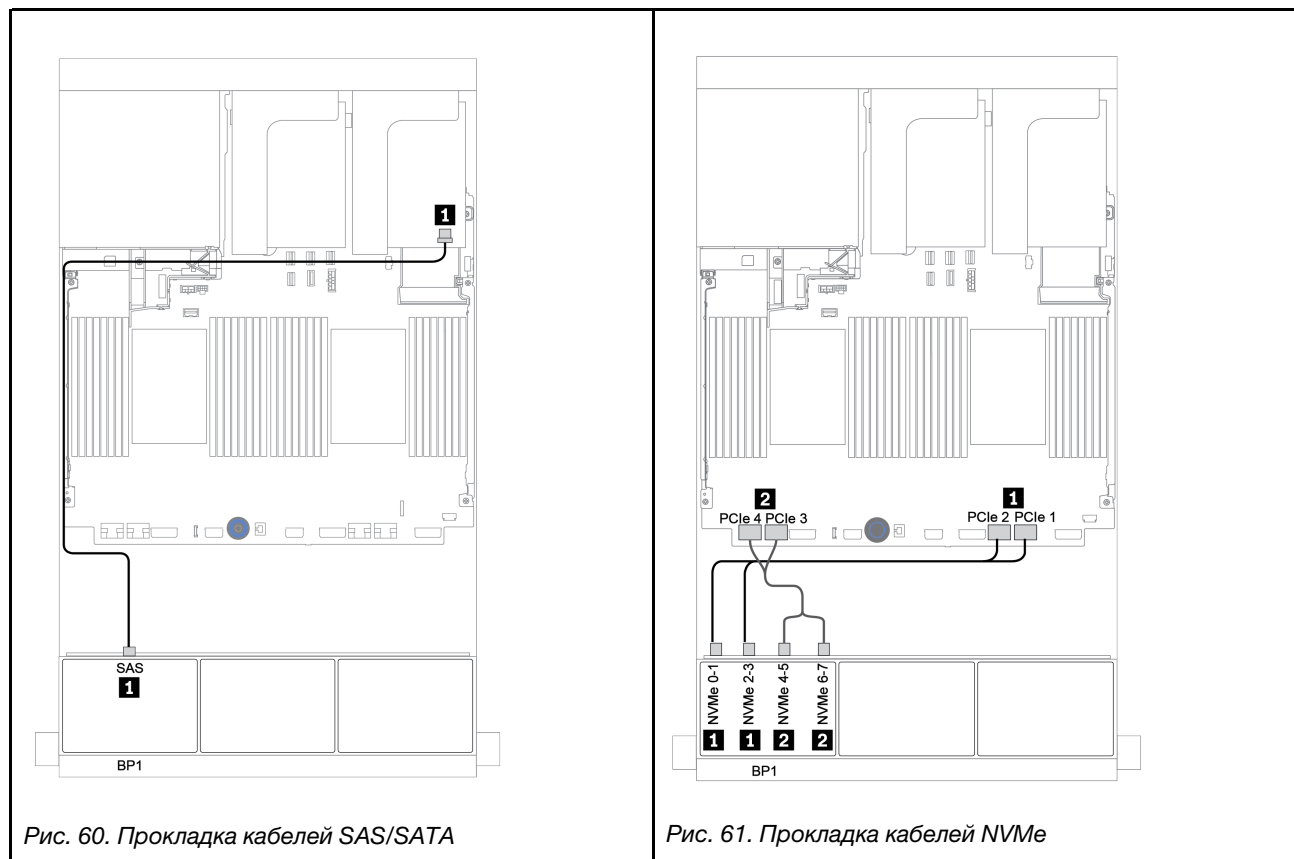


Рис. 60. Прокладка кабелей SAS/SATA

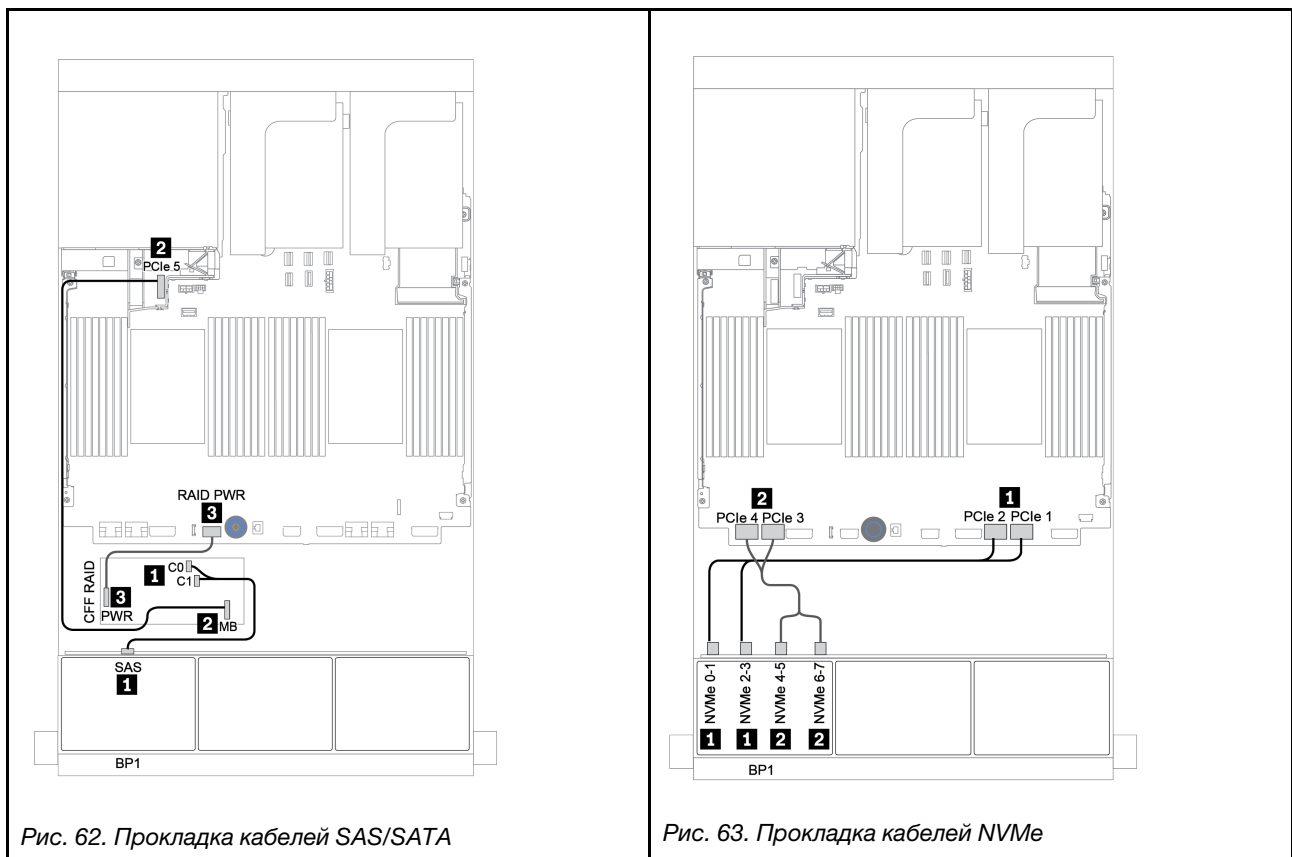
Рис. 61. Прокладка кабелей NVMe

Адаптер RAID/HBA 16i CFF + встроенные разъемы

Ниже показаны подключения кабелей для конфигурации с восемью 2,5-дюймовыми дисками AnyBay, одним адаптером RAID/HBA 16i CFF и встроенными разъемами.

От	К
Объединительная панель 1: SAS	Адаптер RAID/HBA 16i CFF: C0, C1
Адаптер RAID/HBA 16i CFF: MB	Встроенный: PCIe 5
Адаптер RAID/HBA 16i CFF: PWR	Встроенный: RAID PWR
Объединительная панель 1: NVMe 0-1, 2-3	Встроенный: PCIe 1, PCIe 2
Объединительная панель 1: NVMe 4-5, 6-7	Встроенный: PCIe 3, PCIe 4

Подключения между разъемами: **1** ↔ **1**, **2** ↔ **2**, **3** ↔ **3**, ... **n** ↔ **n**



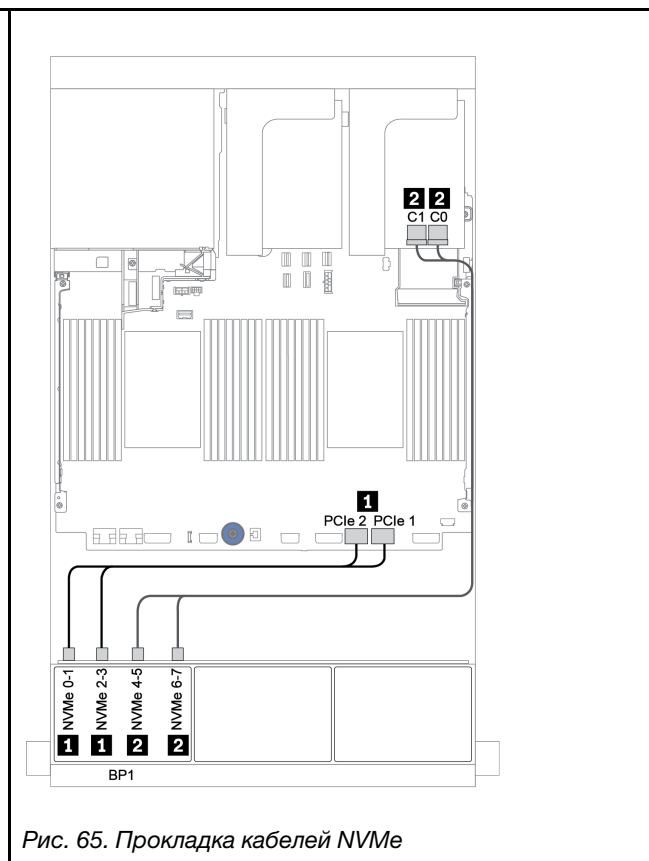
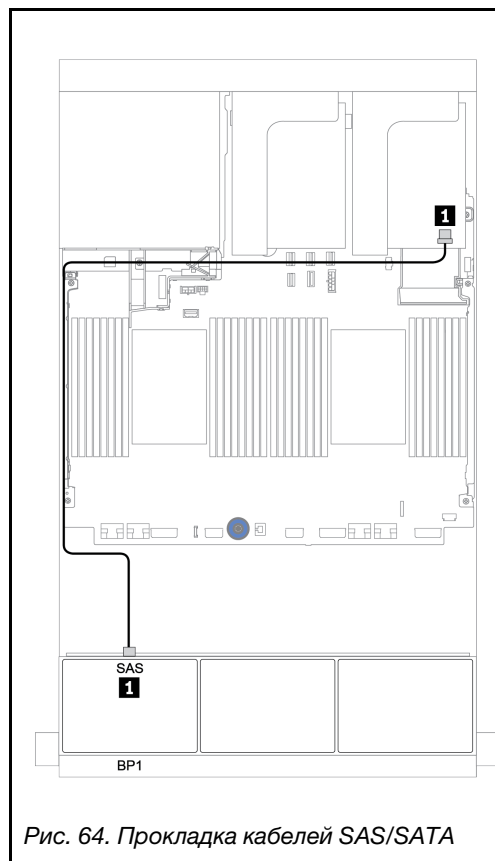
Адаптер RAID/НБА 8i/16i + карта ретаймера

Ниже показаны подключения кабелей для конфигурации с восемью 2,5-дюймовыми дисками AnyBay, одним адаптером RAID/НБА 8i/16i и одной картой ретаймера.

От	К
Объединительная панель 1: SAS	Адаптер RAID/НБА 8i/16i* в гнезде PCIe 2: <ul style="list-style-type: none"> • Gen 3: C0C1 • Gen 4: C0
Объединительная панель 1: NVMe 0–1, 2–3	Встроенный: PCIe 1, PCIe 2
Объединительная панель 1: NVMe 4–5, 6–7	Карта ретаймера в гнезде PCIe 1: C0, C1

Примечание: *Если используется адаптер RAID 16i, кабель SAS **1** имеет дополнительный фиктивный разъем (не показан на рисунке ниже) для подключения к другому разъему адаптера RAID 16i.

Подключения между разъемами: **1** ↔ **1**, **2** ↔ **2**, **3** ↔ **3**, ... **n** ↔ **n**



Адаптер RAID 8i (трехрежимный)

Ниже показаны подключения кабелей для конфигурации с восемью 2,5-дюймовыми дисками ApyBay и одним трехрежимным адаптером RAID 8i для дисков U.3.

От	К
Объединительная панель 1: SAS	Трехрежимный адаптер RAID 8i в гнезде PCIe 2: C0

Подключения между разъемами: **1** ↔ **1**, **2** ↔ **2**, **3** ↔ **3**, ... **n** ↔ **n**

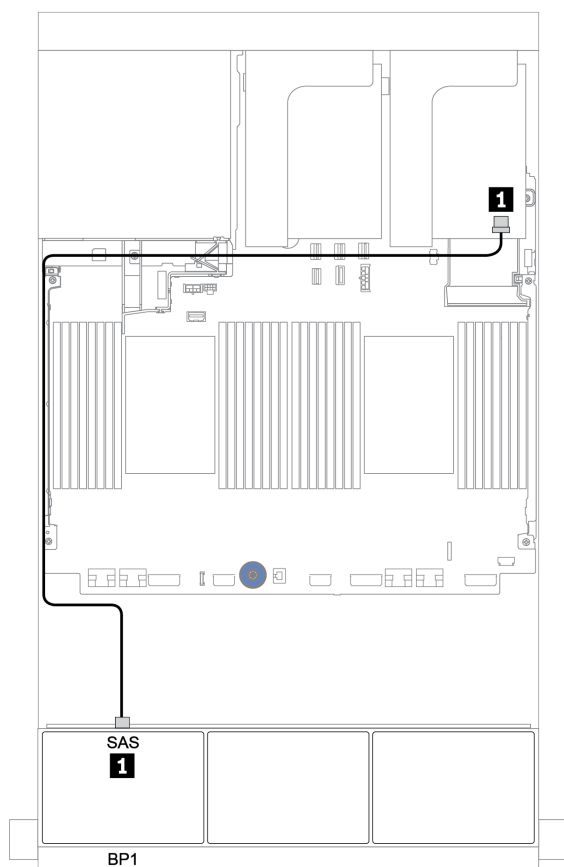


Рис. 66. Прокладка кабелей для конфигурации с восемью 2,5-дюймовыми дисками ApyBay и одним трехрежимным адаптером RAID 8i

Две объединительные панели для 8 дисков AnyBay

В этом разделе представлена информация о прокладке кабелей для модели сервера с двумя передними объединительными панелями для восьми 2,5-дюймовых дисков AnyBay.

Адаптеры RAID 8i (трехрежимные)

Ниже показаны подключения сигнальных кабелей для конфигурации с шестнадцатью 2,5-дюймовыми дисками AnyBay и двумя трехрежимными адаптерами RAID 8i для дисков U.3.

Сведения о подключении кабелей питания для передних объединительных панелей см. в разделе «Объединительные панели: модели серверов с объединительными панелями для 2,5-дюймовых дисков» на странице 83.

От	К
Объединительная панель 1: SAS	Трехрежимный адаптер RAID 8i в гнезде PCIe 2: C0
Объединительная панель 2: SAS	Трехрежимный адаптер RAID 8i в гнезде PCIe 3: C0

Подключения между разъемами: **1** ↔ **1**, **2** ↔ **2**, **3** ↔ **3**, ... **n** ↔ **n**

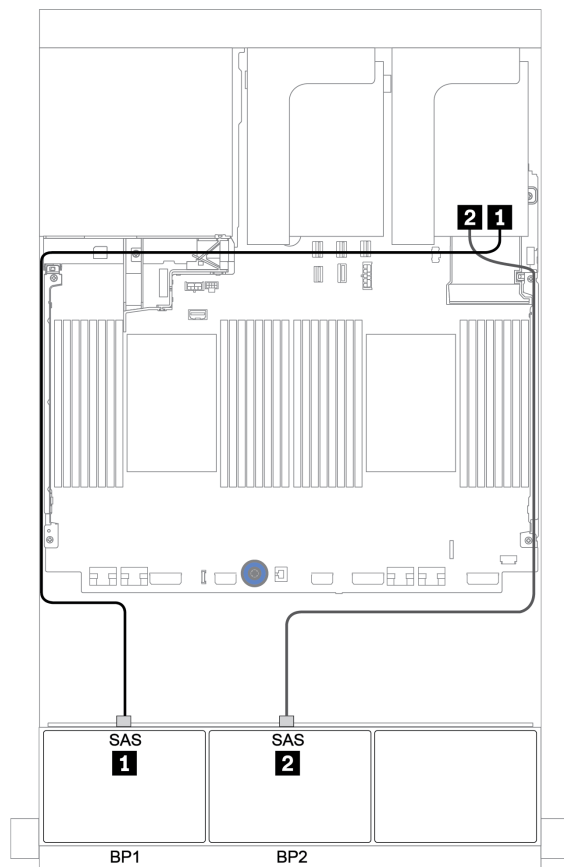


Рис. 67. Прокладка кабелей для конфигурации с шестнадцатью 2,5-дюймовыми дисками AnyBay и двумя трехрежимными адаптерами RAID 8i

Три объединительные панели для 8 дисков AnyBay

В этом разделе представлена информация о прокладке кабелей для модели сервера с тремя передними объединительными панелями для восьми 2,5-дюймовых дисков AnyBay.

Адаптеры RAID 8i (трехрежимные)

Ниже показаны подключения сигнальных кабелей для конфигурации с двадцатью четырьмя 2,5-дюймовыми дисками AnyBay и тремя трехрежимными адаптерами RAID 8i для дисков U.3.

Сведения о подключении кабелей питания для передних объединительных панелей см. в разделе «Объединительные панели: модели серверов с объединительными панелями для 2,5-дюймовых дисков» на странице 83.

От	К
Объединительная панель 1: SAS	Трехрежимный адаптер RAID 8i в гнезде PCIe 2: C0
Объединительная панель 2: SAS	Трехрежимный адаптер RAID 8i в гнезде PCIe 3: C0
Объединительная панель 3: SAS	Трехрежимный адаптер RAID 8i в гнезде PCIe 5: C0

Подключения между разъемами: **1** ↔ **1**, **2** ↔ **2**, **3** ↔ **3**, ... **n** ↔ **n**

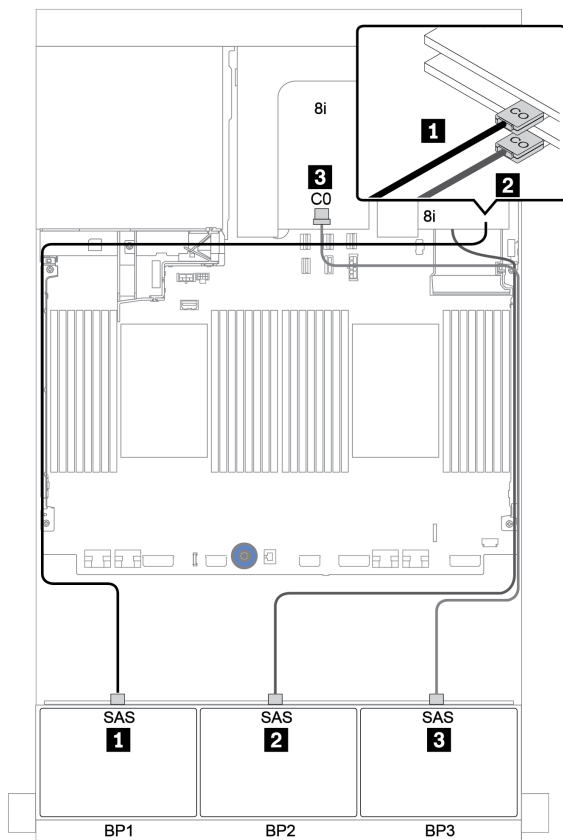


Рис. 68. Прокладка кабелей для конфигурации с двадцатью четырьмя 2,5-дюймовыми дисками AnyBay и тремя трехрежимными адаптерами RAID 8i

Одна объединительная панель для 8 дисков SAS/SATA и одна объединительная панель для 8 дисков NVMe

В этом разделе представлена информация о прокладке кабелей для модели сервера с одной передней объединительной панелью для 8 дисков SAS/SATA и одной передней объединительной панелью для 8 дисков NVMe.

Сведения о подключении кабелей питания для передних объединительных панелей см. в разделе [«Объединительные панели: модели серверов с объединительными панелями для 2,5-дюймовых дисков»](#) на странице 83.

Сведения о подключении сигнальных кабелей для передних объединительных панелей см. в следующих разделах в зависимости от конфигурации сервера:

- [«Встроенные разъемы + карта ретаймера»](#) на странице 137
- [«Адаптер RAID/HBA 8i/16i + карта ретаймера»](#) на странице 138
- [«Встроенные разъемы»](#) на странице 134
- [«Адаптер RAID/HBA 8i/16i + встроенные разъемы»](#) на странице 135
- [«Адаптер RAID/HBA 16i CFF + встроенные разъемы»](#) на странице 136

Встроенные разъемы

Ниже показаны подключения кабелей для конфигурации с восемью 2,5-дюймовыми дисками SAS/SATA + восемь 2,5-дюймовыми дисками NVMe и встроенными разъемами.

От	К
Объединительная панель 1: SAS	Встроенный: SATA 0, SATA 1
Объединительная панель 2: NVMe 0-1, 2-3	Встроенный: PCIe 1, PCIe 2
Объединительная панель 2: NVMe 4-5, 6-7	Встроенный: PCIe 3, PCIe 4

Подключения между разъемами: **1** ↔ **1**, **2** ↔ **2**, **3** ↔ **3**, ... **n** ↔ **n**

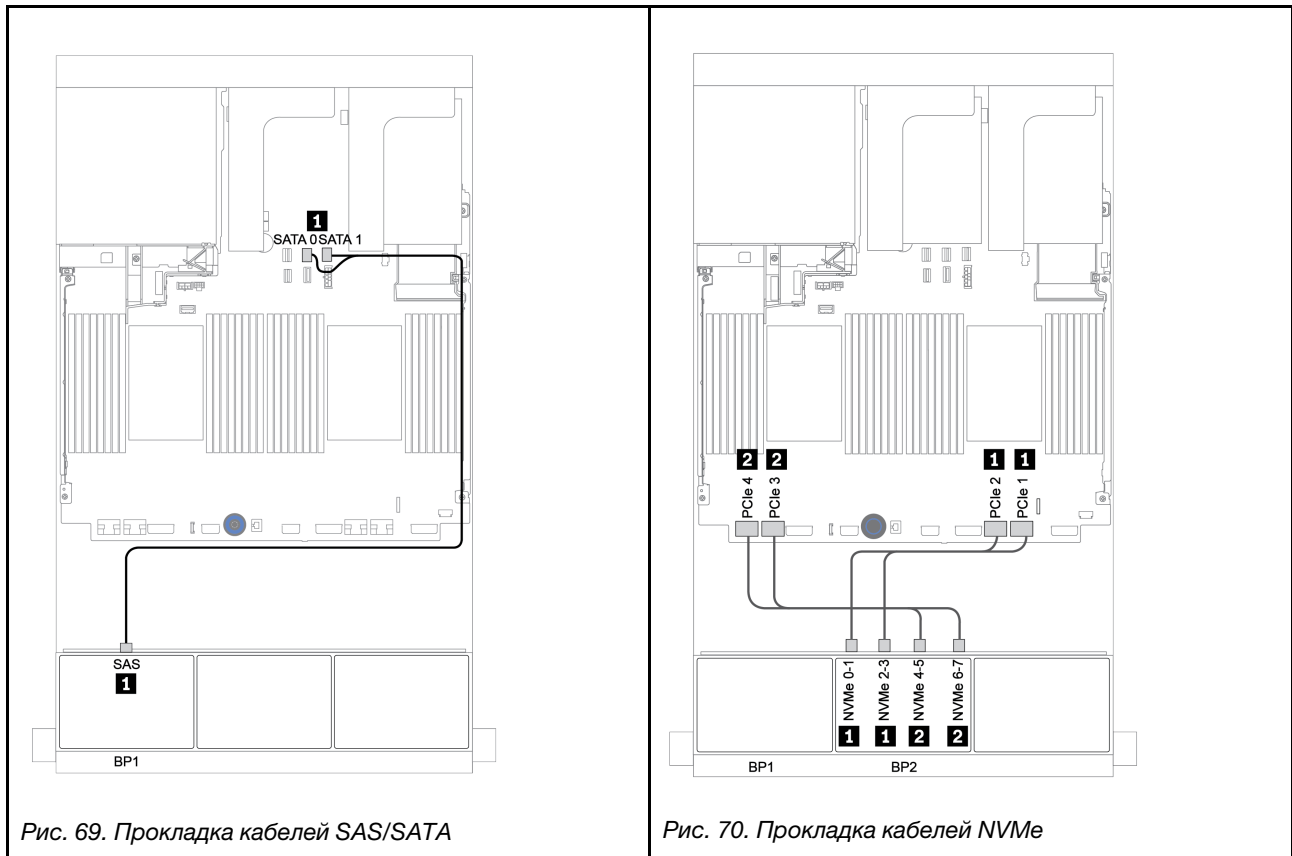


Рис. 69. Прокладка кабелей SAS/SATA

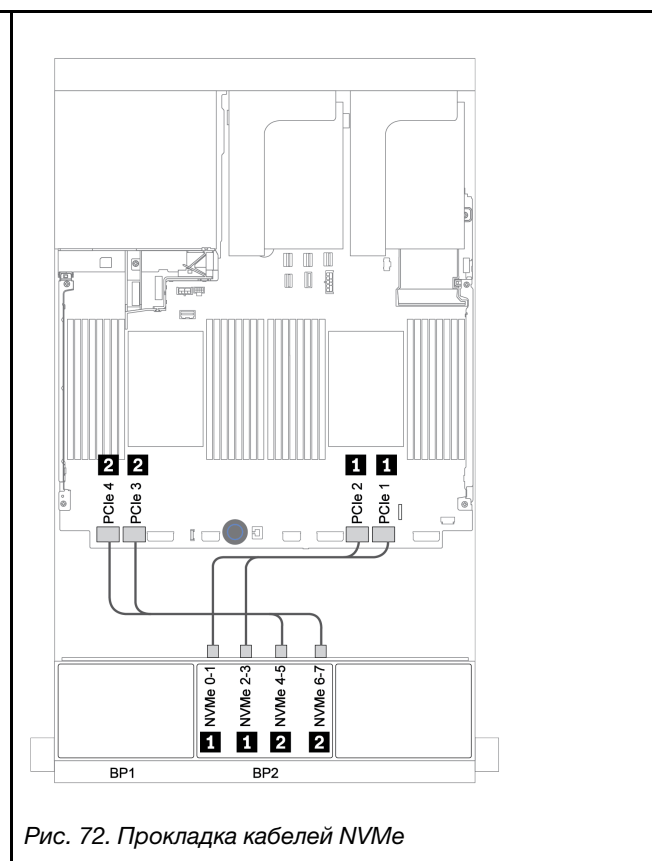
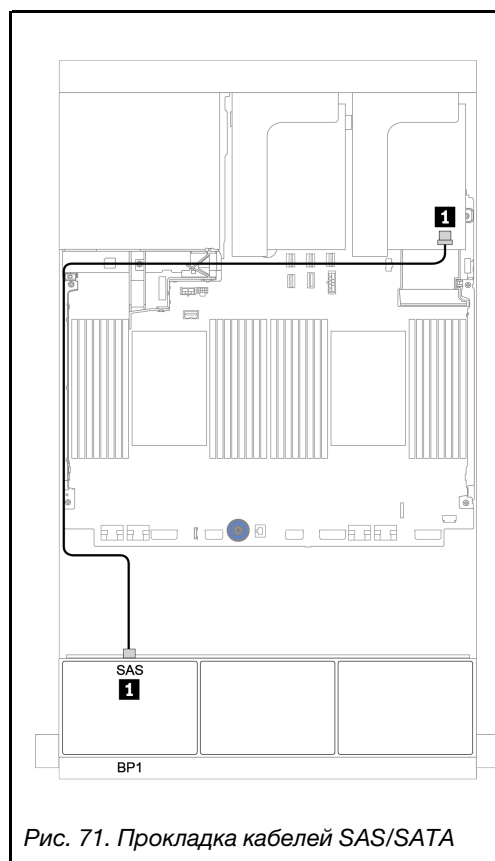
Рис. 70. Прокладка кабелей NVMe

Адаптер RAID/HBA 8i/16i + встроенные разъемы

Ниже показаны подключения кабелей для конфигурации с восемью 2,5-дюймовыми дисками SAS/SATA + восемь 2,5-дюймовыми дисками NVMe и одним адаптером RAID/HBA 8i/16i.

От	К
Объединительная панель 1: SAS	Адаптер RAID/HBA 8i/16i в гнезде PCIe 2: <ul style="list-style-type: none"> • Gen 3: C0C1 • Gen 4: C0
Объединительная панель 2: NVMe 0–1, 2–3	Встроенный: PCIe 1, PCIe 2
Объединительная панель 2: NVMe 4–5, 6–7	Встроенный: PCIe 3, PCIe 4

Подключения между разъемами: **1** ↔ **1**, **2** ↔ **2**, **3** ↔ **3**, ... **n** ↔ **n**

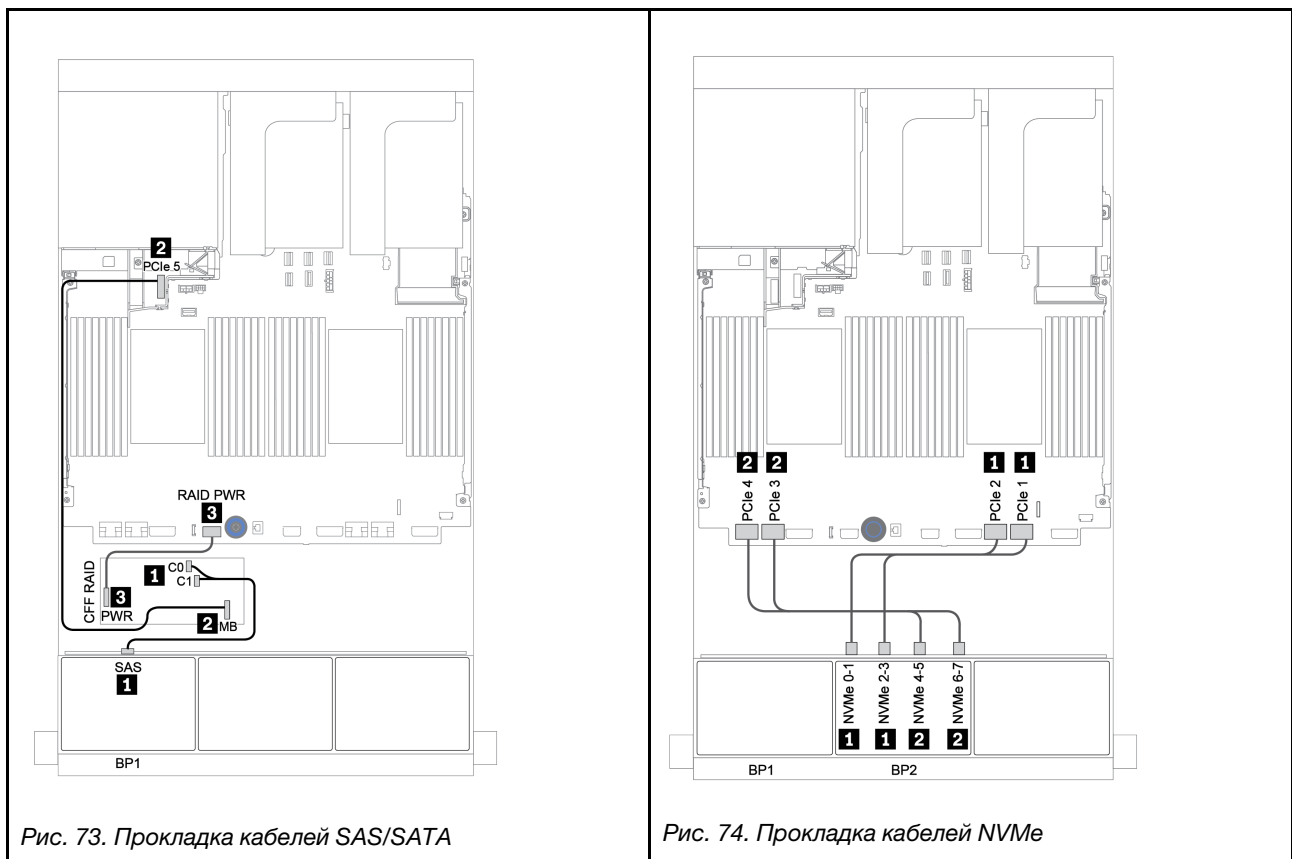


Адаптер RAID/HBA 16i CFF + встроенные разъемы

Ниже показаны подключения кабелей для конфигурации с восемью 2,5-дюймовыми дисками SAS/SATA + восемь 2,5-дюймовыми дисками NVMe и одним адаптером RAID/HBA 16i CFF.

От	К
Объединительная панель 1: SAS	Адаптер RAID/HBA 16i CFF: C0, C1
Адаптер RAID/HBA 16i CFF: MB	Встроенный: PCIe 5
Адаптер RAID/HBA 16i CFF: PWR	Встроенный: RAID PWR
Объединительная панель 2: NVMe 0-1, 2-3	Встроенный: PCIe 1, PCIe 2
Объединительная панель 2: NVMe 4-5, 6-7	Встроенный: PCIe 3, PCIe 4

Подключения между разъемами: **1** ↔ **1**, **2** ↔ **2**, **3** ↔ **3**, ... **n** ↔ **n**

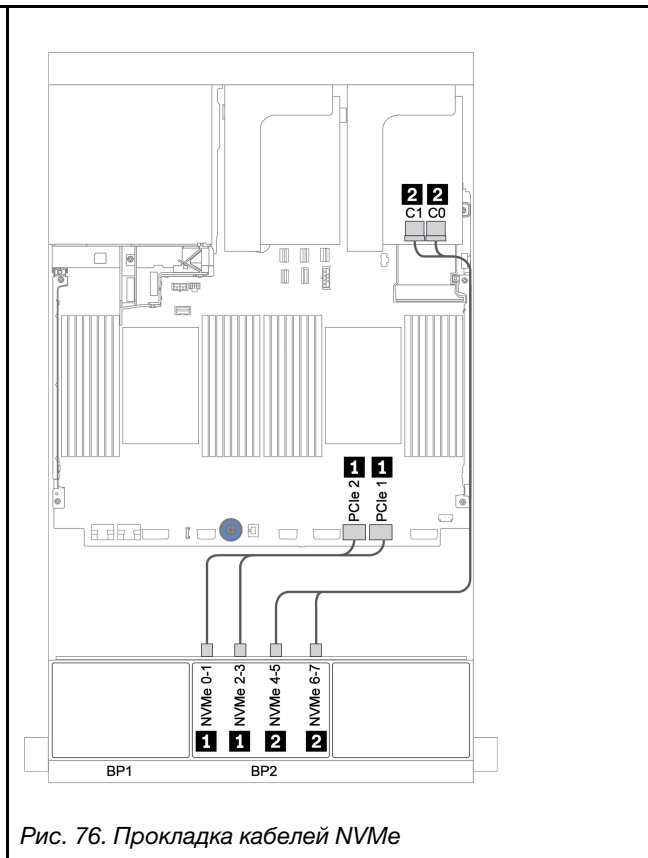
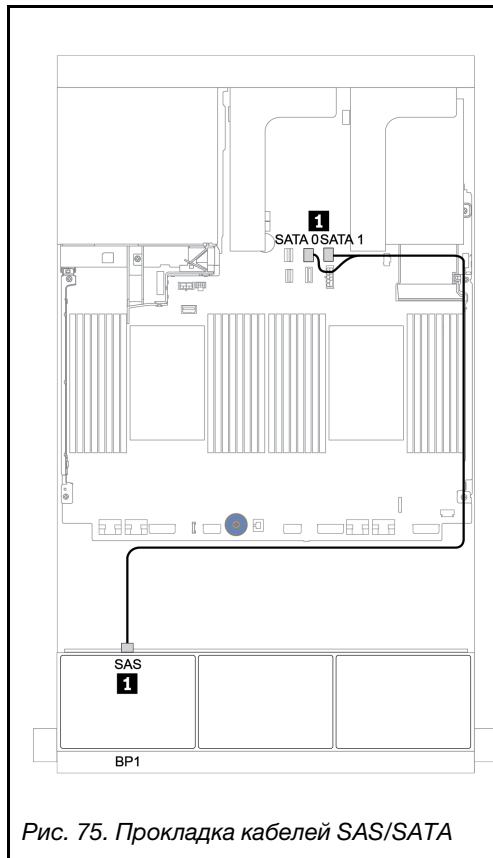


Встроенные разъемы + карта ретаймера

Ниже показаны подключения кабелей для конфигурации с восемью 2,5-дюймовыми дисками SAS/SATA + восемь 2,5-дюймовыми дисками NVMe и одной картой ретаймера.

От	К
Объединительная панель 1: SAS	Встроенный: SATA 0, SATA 1
Объединительная панель 2: NVMe 0–1, 2–3	Встроенный: PCIe 1, PCIe 2
Объединительная панель 2: NVMe 4–5, 6–7	Карта ретаймера в гнезде PCIe 1: C0, C1

Подключения между разъемами: **1** ↔ **1**, **2** ↔ **2**, **3** ↔ **3**, ... **n** ↔ **n**



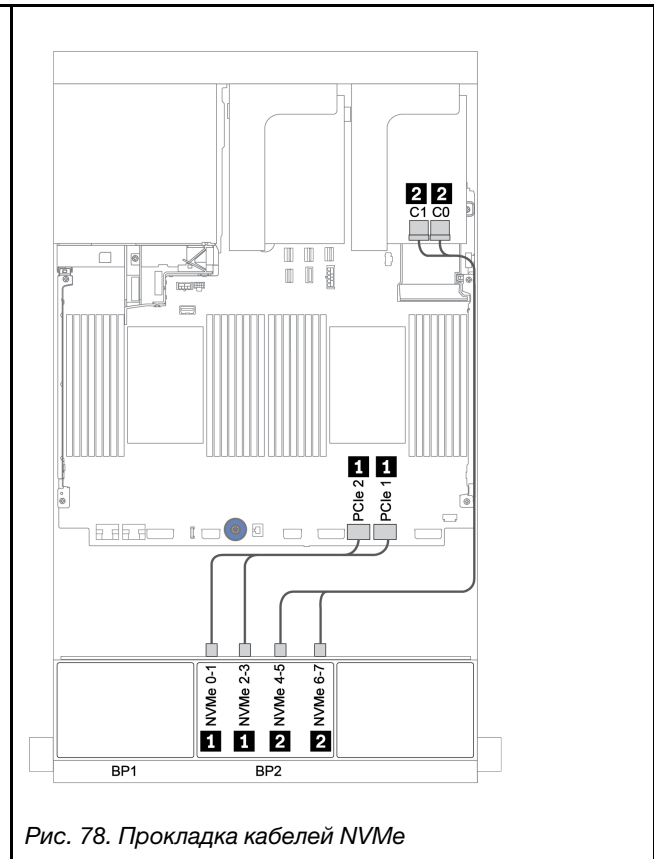
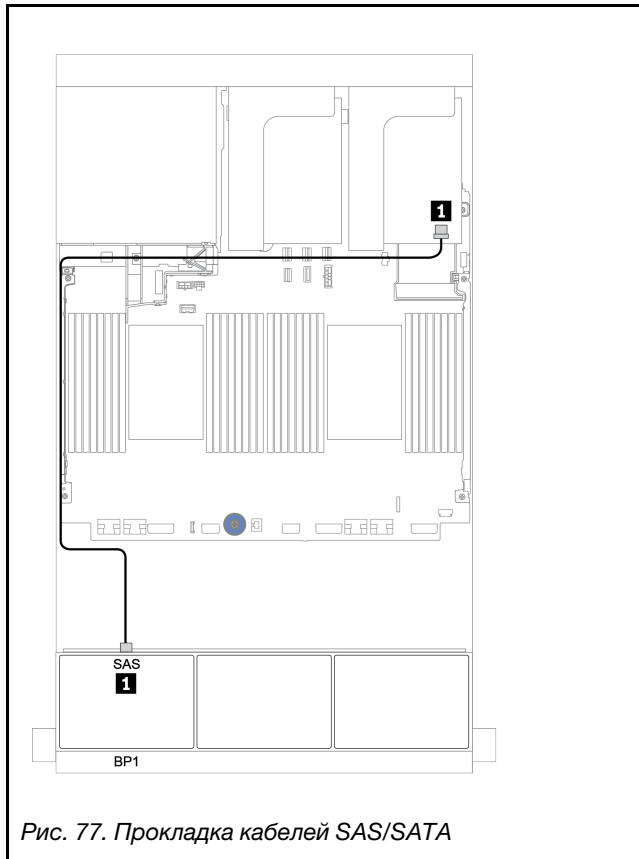
Адаптер RAID/НВА 8i/16i + карта ретаймера

Ниже показаны подключения кабелей для конфигурации с восемью 2,5-дюймовыми дисками SAS/SATA + восемью 2,5-дюймовыми дисками NVMe, одним адаптером RAID/НВА 8i/16i и одной картой ретаймера.

От	К
Объединительная панель 1: SAS	Адаптер RAID/НВА 8i/16i* в гнезде PCIe 2: <ul style="list-style-type: none"> • Gen 3: C0C1 • Gen 4: C0
Объединительная панель 2: NVMe 0-1, 2-3	Встроенный: PCIe 1, PCIe 2
Объединительная панель 2: NVMe 4-5, 6-7	Карта ретаймера в гнезде PCIe 1: C0, C1

Примечание: *Если используется адаптер RAID 16i, кабель SAS **1** имеет дополнительный фиктивный разъем (не показан на рисунке ниже) для подключения к другому разъему адаптера RAID 16i.

Подключения между разъемами: **1** ↔ **1**, **2** ↔ **2**, **3** ↔ **3**, ... **n** ↔ **n**



Одна объединительная панель для 8 дисков SAS/SATA и одна объединительная панель для 8 дисков AnyBay

В этом разделе представлена информация о прокладке кабелей для модели сервера с одной передней объединительной панелью для 8 дисков SAS/SATA и одной передней объединительной панелью для 8 дисков AnyBay.

Сведения о подключении кабелей питания для передних объединительных панелей см. в разделе «Объединительные панели: модели серверов с объединительными панелями для 2,5-дюймовых дисков» на странице 83.

Сведения о подключении сигнальных кабелей для передних объединительных панелей см. в следующих разделах в зависимости от конфигурации сервера:

- «Адаптер RAID/HBA 8i/16i + карта ретаймера» на странице 142
- «Адаптер RAID/HBA 8i/16i/32i + встроенные разъемы» на странице 140
- «Адаптер RAID/HBA 16i CFF» на странице 141
- «Встроенные разъемы + адаптер RAID 8i (трехрежимный)» на странице 143
- «Адаптер RAID/HBA 8i/16i + адаптер RAID 8i (трехрежимный)» на странице 144
- «Адаптер RAID/HBA 16i CFF + адаптер RAID 8i (трехрежимный)» на странице 145

Адаптер RAID/HBA 8i/16i/32i + встроенные разъемы

Ниже показаны подключения кабелей для конфигурации с восемью 2,5-дюймовыми дисками SAS/SATA + восемь 2,5-дюймовыми дисками AnyBay и двумя адаптерами RAID/HBA 8i или одним адаптером RAID/HBA 16i/32i.

От	К		
Объединительная панель 1: SAS	Адаптер RAID/HBA 8i в гнезде PCIe 2: • Gen 3: C0C1 • Gen 4: C0	Адаптер RAID/HBA 16i в гнезде PCIe 2: • Gen 3: C0C1 • Gen 4: C0	Адаптер RAID 32i в гнезде PCIe 2: C0
Объединительная панель 2: SAS	Адаптер RAID/HBA 8i в гнезде PCIe 3: • Gen 3: C0C1 • Gen 4: C0	• Gen 3: C2C3 • Gen 4: C1	Адаптер RAID 32i в гнезде PCIe 2: C1
Объединительная панель 2: NVMe 0-1, 2-3	Встроенный: PCIe 1, PCIe 2		
Объединительная панель 2: NVMe 4-5, 6-7	Встроенный: PCIe 3, PCIe 4		

Подключения между разъемами: **1** ↔ **1**, **2** ↔ **2**, **3** ↔ **3**, ... **n** ↔ **n**

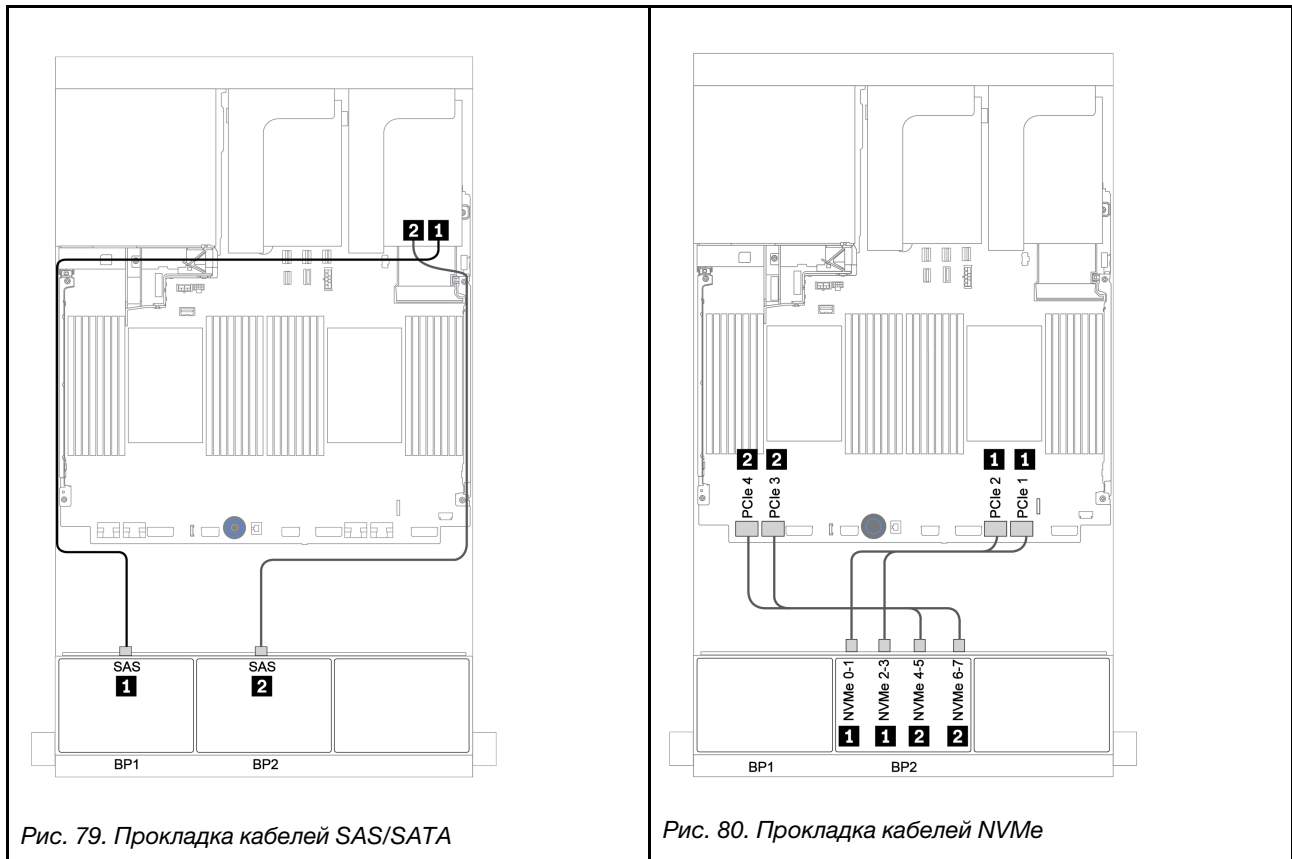


Рис. 79. Прокладка кабелей SAS/SATA

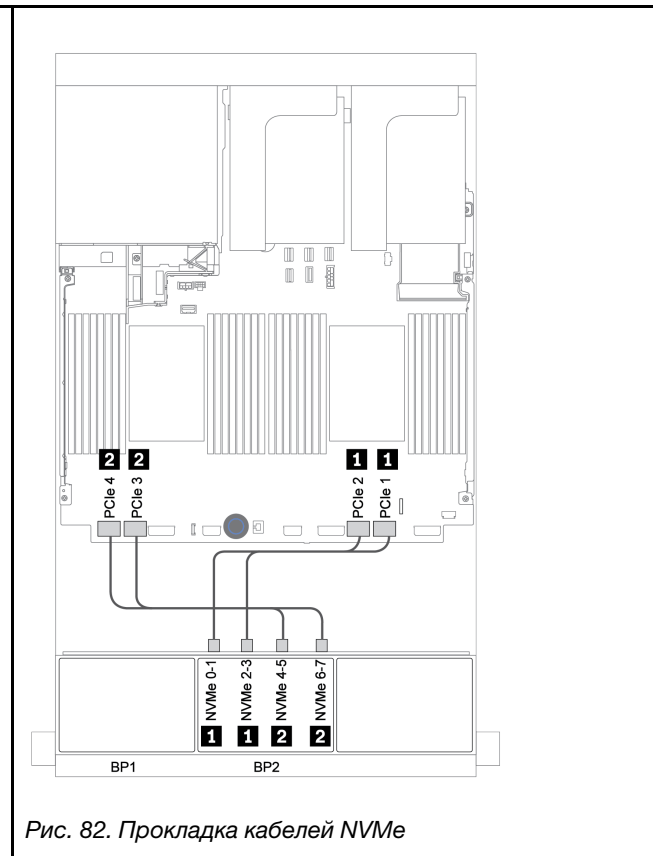
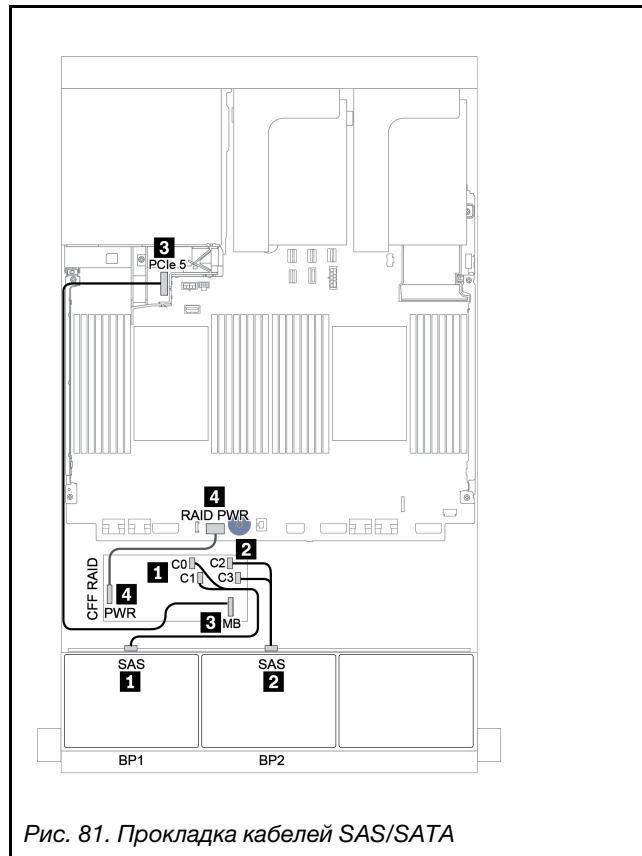
Рис. 80. Прокладка кабелей NVMe

Адаптер RAID/HBA 16i CFF

Ниже показаны подключения кабелей для конфигурации с восемью 2,5-дюймовыми дисками SAS/SATA + восемью 2,5-дюймовыми дисками AnyBay и одним адаптером RAID/HBA 16i CFF.

От	К
Объединительная панель 1: SAS	Адаптер RAID/HBA 16i CFF: C0, C1
Объединительная панель 2: SAS	Адаптер RAID/HBA 16i CFF: C2, C3
Адаптер RAID/HBA 16i CFF: MB	Встроенный: PCIe 5
Адаптер RAID/HBA 16i CFF: PWR	Встроенный: RAID PWR
Объединительная панель 2: NVMe 0-1, 2-3	Встроенный: PCIe 1, PCIe 2
Объединительная панель 2: NVMe 4-5, 6-7	Встроенный: PCIe 3, PCIe 4

Подключения между разъемами: **1** ↔ **1**, **2** ↔ **2**, **3** ↔ **3**, ... **n** ↔ **n**



Адаптер RAID/HBA 8i/16i + карта ретаймера

Ниже показаны подключения кабелей для конфигурации с восемью 2,5-дюймовыми дисками SAS/SATA + восемь 2,5-дюймовыми дисками ApyBay, одной картой ретаймера и двумя адаптерами RAID/HBA 8i или одним адаптером RAID/HBA 16i.

От	К	
Объединительная панель 1: SAS	Адаптер RAID/HBA 8i в гнезде PCIe 2: <ul style="list-style-type: none"> Gen 3: C0C1 Gen 4: C0 	Адаптер RAID/HBA 16i в гнезде PCIe 2: <ul style="list-style-type: none"> Gen 3: C0C1 Gen 4: C0
Объединительная панель 2: SAS	Адаптер RAID/HBA 8i в гнезде PCIe 3: <ul style="list-style-type: none"> Gen 3: C0C1 Gen 4: C0 	<ul style="list-style-type: none"> Gen 3: C2C3 Gen 4: C1
Объединительная панель 2: NVMe 0-1, 2-3	Встроенный: PCIe 1, PCIe 2	
Объединительная панель 2: NVMe 4-5, 6-7	Карта ретаймера в гнезде PCIe 1: C0, C1	

Подключения между разъемами: **1** ↔ **1**, **2** ↔ **2**, **3** ↔ **3**, ... **n** ↔ **n**

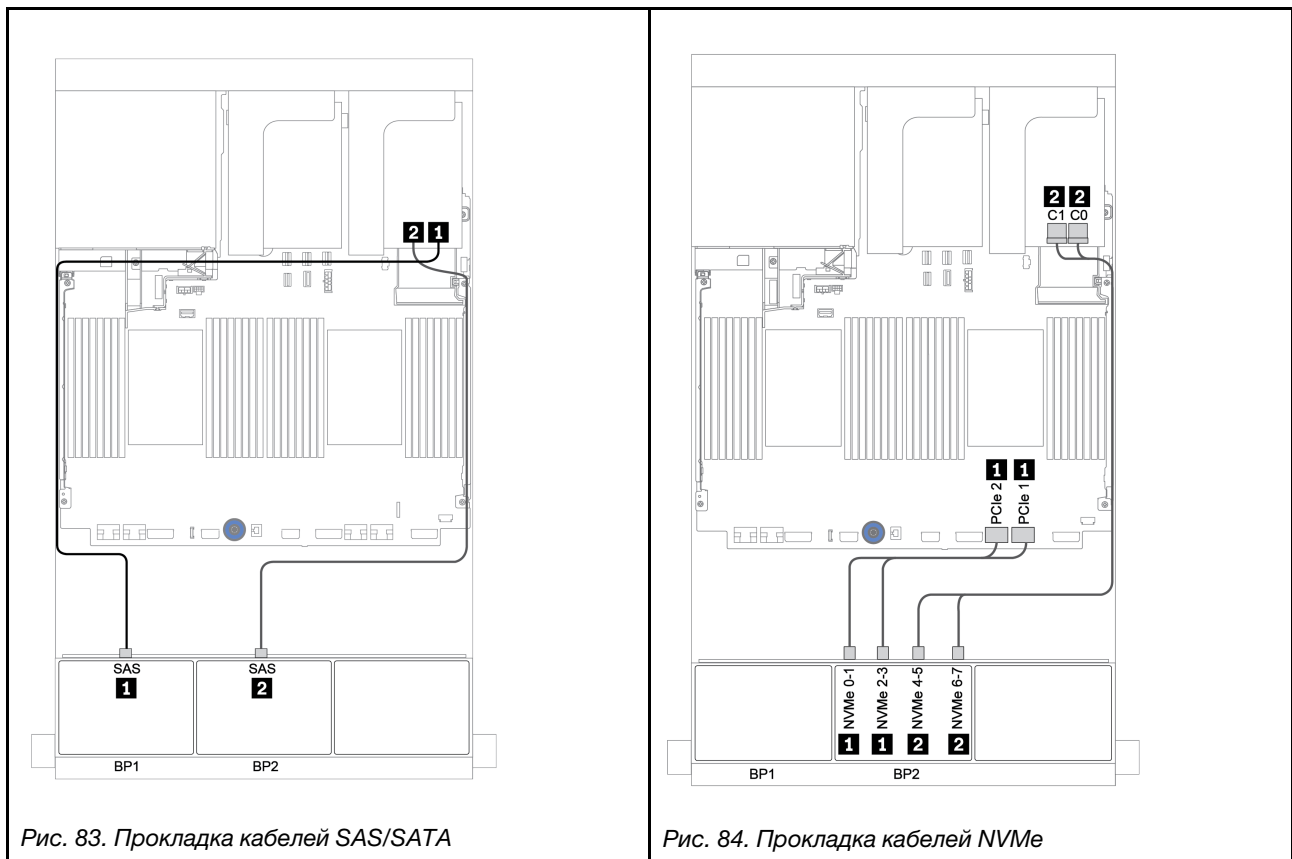


Рис. 83. Прокладка кабелей SAS/SATA

Рис. 84. Прокладка кабелей NVMe

Встроенные разъемы + адаптер RAID 8i (трехрежимный)

Ниже показаны подключения кабелей для конфигурации с восемью 2,5-дюймовыми дисками SAS/SATA + восемь 2,5-дюймовыми дисками AnyBay и одним трехрежимным адаптером RAID 8i для дисков U.3.

От	К
Объединительная панель 1: SAS	Встроенный: SATA 0, SATA 1
Объединительная панель 2: SAS	Трехрежимный адаптер RAID 8i в гнезде PCIe 2: C0

Подключения между разъемами: **1** ↔ **1**, **2** ↔ **2**, **3** ↔ **3**, ... **n** ↔ **n**

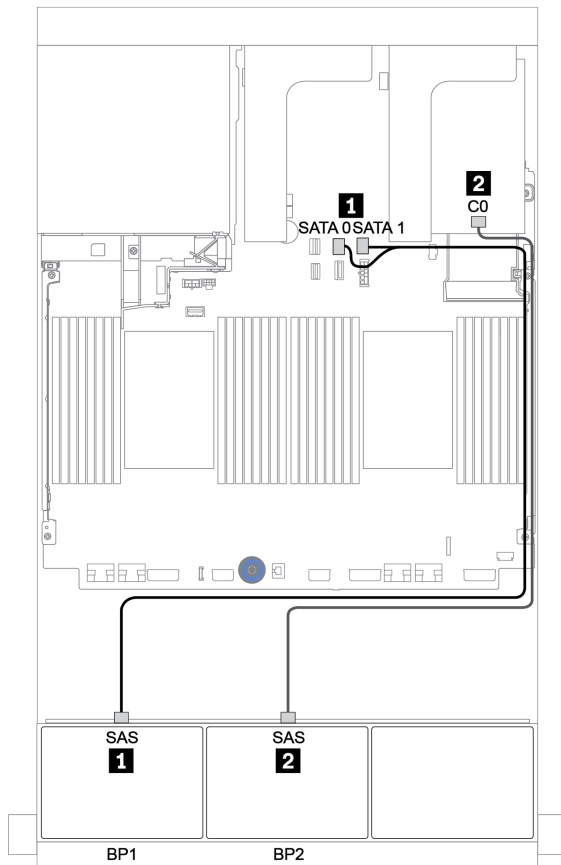


Рис. 85. Прокладка кабелей для конфигурации с восемью 2,5-дюймовыми дисками SAS/SATA + восемь 2,5-дюймовыми дисками AnyBay и одним трехрежимным адаптером RAID 8i

Адаптер RAID/НВА 8i/16i + адаптер RAID 8i (трехрежимный)

Ниже показаны подключения кабелей для конфигурации с восемью 2,5-дюймовыми дисками SAS/SATA + восемь 2,5-дюймовыми дисками AnyBay, одним адаптером RAID/НВА 8i/16i и одним трехрежимным адаптером RAID 8i для дисков U.3.

От	К
Объединительная панель 1: SAS	Адаптер RAID/НВА 8i/16i* в гнезде PCIe 2: <ul style="list-style-type: none"> • Gen 3: C0C1 • Gen 4: C0
Объединительная панель 2: SAS	Трехрежимный адаптер RAID 8i в гнезде PCIe 3: C0

Примечание: *Если используется адаптер RAID 16i, кабель SAS **1** имеет дополнительный фиктивный разъем (не показан на рисунке ниже) для подключения к другому разъему адаптера RAID 16i.

Подключения между разъемами: **1** ↔ **1**, **2** ↔ **2**, **3** ↔ **3**, ... **n** ↔ **n**

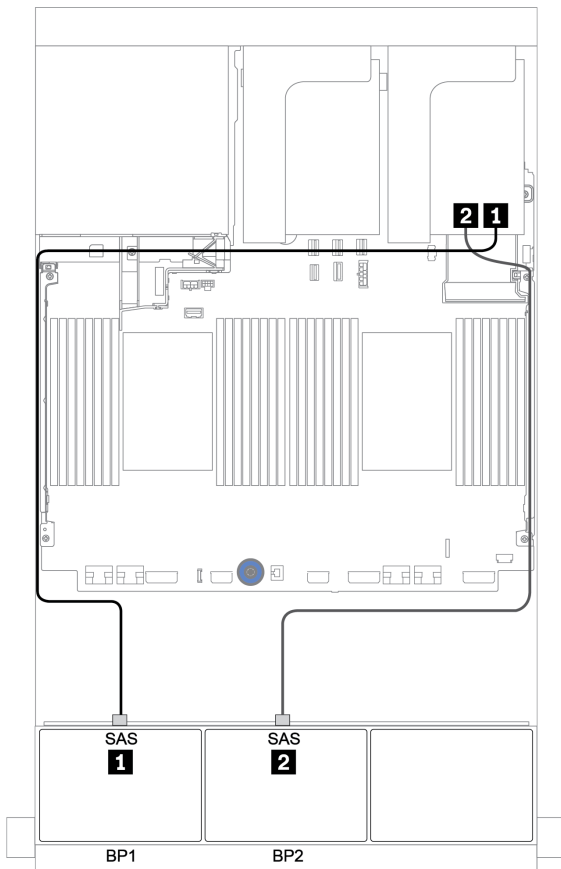


Рис. 86. Прокладка кабелей для конфигурации с восемью 2,5-дюймовыми дисками SAS/SATA + восемь 2,5-дюймовыми дисками AnyBay, одним адаптером RAID/НВА 8i/16i и одним трехрежимным адаптером RAID 8i

Адаптер RAID/HBA 16i CFF + адаптер RAID 8i (трехрежимный)

Ниже показаны подключения кабелей для конфигурации с восемью 2,5-дюймовыми дисками SAS/SATA + восемью 2,5-дюймовыми дисками AnyBay, одним адаптером RAID/HBA 16i CFF и одним трехрежимным адаптером RAID 8i для дисков U.3.

От	К
Объединительная панель 1: SAS	Адаптер RAID/HBA 16i CFF: C0, C1
Адаптер RAID/HBA 16i CFF: MB	Встроенный: PCIe 3
Адаптер RAID/HBA 16i CFF: PWR	Встроенный: RAID PWR
Объединительная панель 2: SAS	Трехрежимный адаптер RAID 8i в гнезде PCIe 2: C0

Подключения между разъемами: **1** ↔ **1**, **2** ↔ **2**, **3** ↔ **3**, ... **n** ↔ **n**

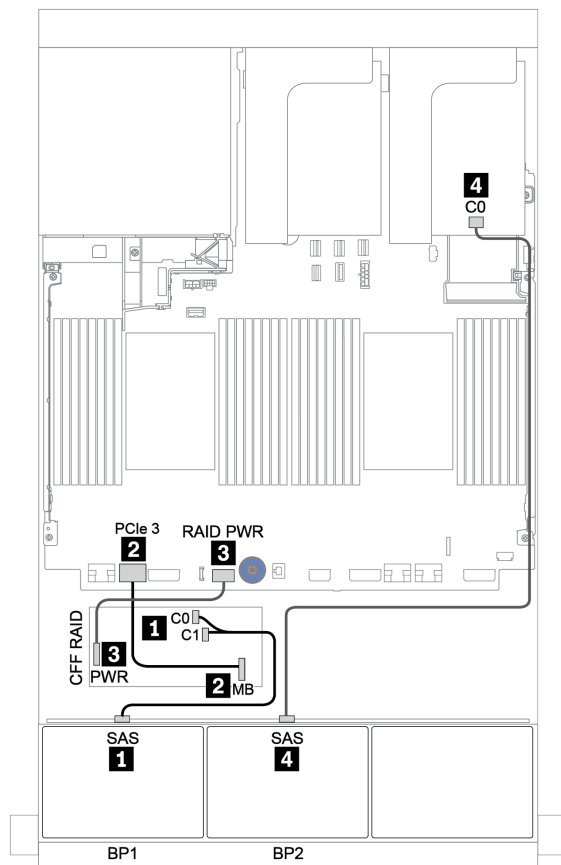


Рис. 87. Прокладка кабелей для конфигурации с восемью 2,5-дюймовыми дисками SAS/SATA + восемью 2,5-дюймовыми дисками AnyBay, одним адаптером RAID/HBA 16i CFF и одним трехрежимным адаптером RAID 8i

Одна объединительная панель для 8 дисков AnyBay и одна объединительная панель для 8 дисков NVMe

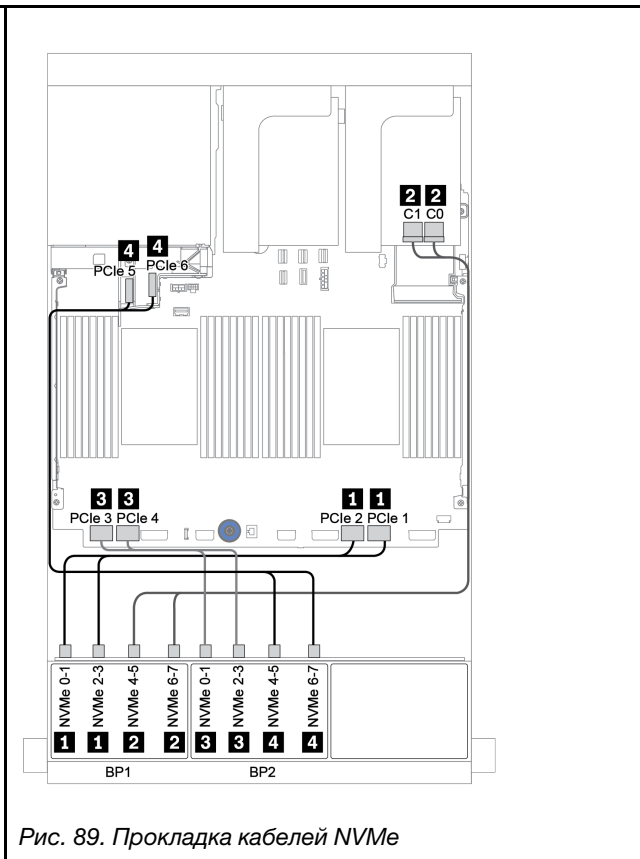
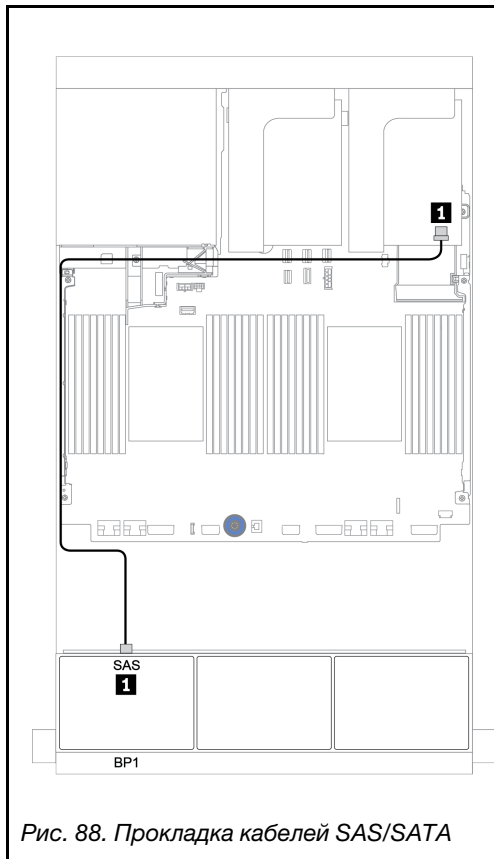
В этом разделе представлена информация о прокладке кабелей для модели сервера с одной передней объединительной панелью для 8 дисков AnyBay и одной передней объединительной панелью для 8 дисков NVMe.

Один адаптер RAID/HBA 8i/16i + встроенные разъемы + одна карта ретаймера

От	К
Объединительная панель 1: SAS	Адаптер RAID/HBA 8i/16i* в гнезде PCIe 2: <ul style="list-style-type: none"> • Gen 3: C0C1 • Gen 4: C0
Объединительная панель 1: NVMe 0-1, 2-3	Встроенный: PCIe 1, PCIe 2
Объединительная панель 1: NVMe 4-5, 6-7	Карта ретаймера в гнезде PCIe 1: C0, C1
Объединительная панель 2: NVMe 0-1, 2-3	Встроенный: PCIe 3, PCIe 4
Объединительная панель 2: NVMe 4-5, 6-7	Встроенный: PCIe 5, PCIe 6

Примечание: *Если используется адаптер RAID 16i, кабель SAS **1** имеет дополнительный фиктивный разъем (не показан на рисунке ниже) для подключения к другому разъему адаптера RAID 16i.

Подключения между разъемами: **1** ↔ **1**, **2** ↔ **2**, **3** ↔ **3**, ... **n** ↔ **n**



Одна объединительная панель для 8 дисков SAS/SATA и две объединительные панели для 8 дисков NVMe


В этом разделе представлена информация о прокладке кабелей для модели сервера с одной передней объединительной панелью для 8 дисков SAS/SATA и двумя передними объединительными панелями для 8 дисков NVMe.

Адаптер RAID/HBA 8i/16i + карта ретаймера

Ниже показаны подключения сигнальных кабелей для конфигурации с восемью 2,5-дюймовыми дисками SAS/SATA и шестнадцатью 2,5-дюймовыми дисками NVMe, одним адаптером RAID/HBA 8i/16i и одной картой ретаймера.

Сведения о подключении кабелей питания для передних объединительных панелей см. в разделе «Объединительные панели: модели серверов с объединительными панелями для 2,5-дюймовых дисков» на странице 83.

От	К
Объединительная панель 1: SAS	Адаптер RAID/HBA 8i/16i* в гнезде PCIe 5: <ul style="list-style-type: none">• Gen 3: C0C1• Gen 4: C0
Объединительная панель 2: NVMe 0–1, 2–3	Встроенный: PCIe 1, PCIe 2
Объединительная панель 2: NVMe 4–5, 6–7	Карта ретаймера в гнезде PCIe 1: C0, C1
Объединительная панель 3: NVMe 0–1, 2–3	Встроенный: PCIe 3, PCIe 4
Объединительная панель 3: NVMe 4–5, 6–7	Встроенный: PCIe 5, PCIe 6

Примечание: *Если используется адаптер RAID 16i, кабель SAS  имеет дополнительный фиктивный разъем (не показан на рисунке ниже) для подключения к другому разъему адаптера RAID 16i.

Подключения между разъемами: **1** ↔ **1**, **2** ↔ **2**, **3** ↔ **3**, ... **n** ↔ **n**

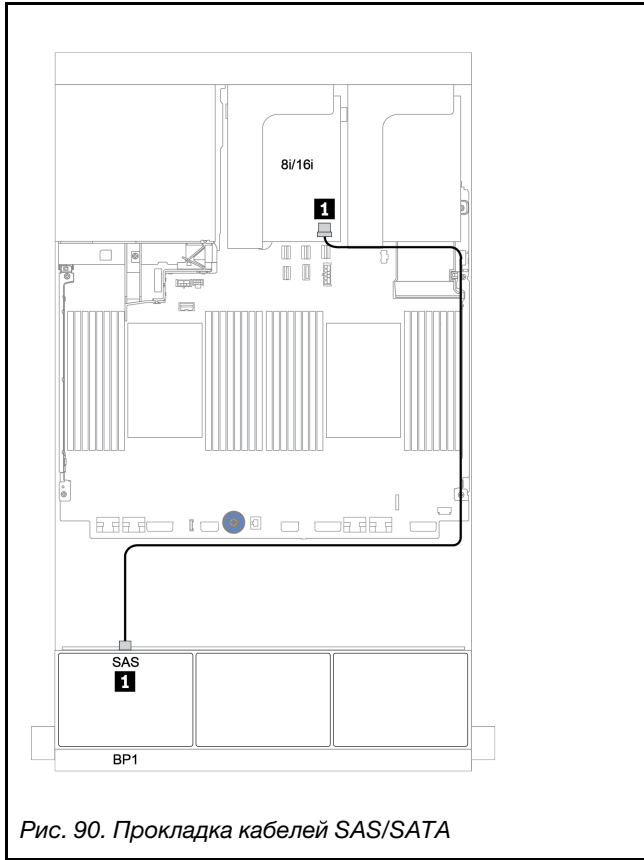


Рис. 90. Прокладка кабелей SAS/SATA

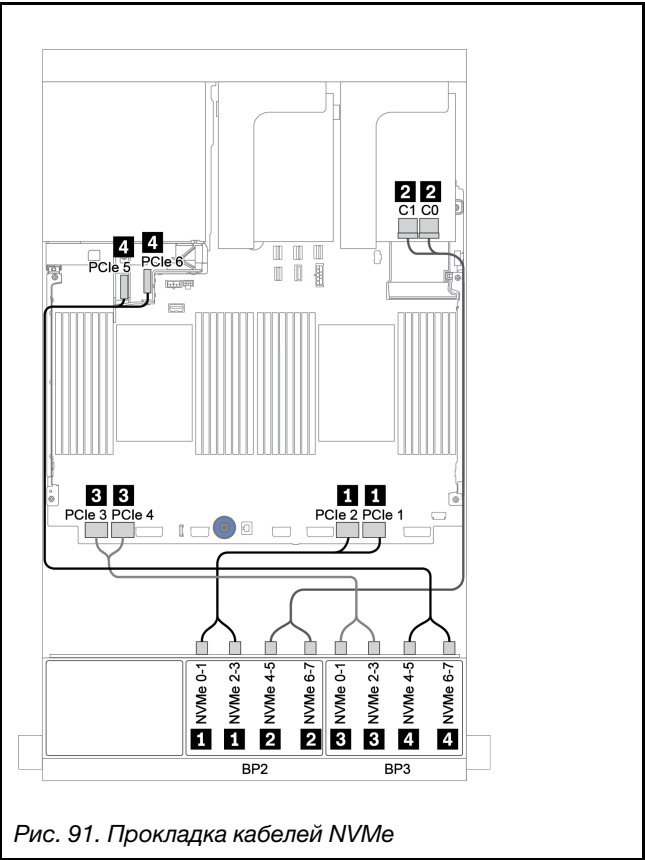


Рис. 91. Прокладка кабелей NVMe

Одна объединительная панель для 8 дисков SAS/SATA и две объединительные панели для 8 дисков AnyBay

В этом разделе представлена информация о прокладке кабелей для модели сервера с одной передней объединительной панелью для 8 дисков SAS/SATA и двумя передними объединительными панелями для 8 дисков AnyBay.

Сведения о подключении кабелей питания для передних объединительных панелей см. в разделе [«Объединительные панели: модели серверов с объединительными панелями для 2,5-дюймовых дисков»](#) на странице 83.

Сведения о подключении сигнальных кабелей для передних объединительных панелей см. в следующих разделах в зависимости от конфигурации сервера:

- [«Адаптер RAID/HBA 8i/16i + адаптеры RAID 8i \(трехрежимные\)»](#) на странице 150
- [«Адаптер RAID/HBA 8i/16i + адаптер RAID 16i \(трехрежимный\)»](#) на странице 151

Адаптер RAID/HBA 8i/16i + адаптеры RAID 8i (трехрежимные)

Ниже показаны подключения кабелей для конфигурации с восемью 2,5-дюймовыми дисками SAS/SATA + шестнадцатью 2,5-дюймовыми дисками ApyBay, одним адаптером RAID/HBA 8i/16i и двумя трехрежимными адаптерами RAID 8i для дисков U.3.

От	К
Объединительная панель 1: SAS	Адаптер RAID/HBA 8i/16i* в гнезде PCIe 2: <ul style="list-style-type: none"> • Gen 3: C0C1 • Gen 4: C0
Объединительная панель 2: SAS	Трехрежимный адаптер RAID 8i в гнезде PCIe 3: C0
Объединительная панель 2: SAS	Трехрежимный адаптер RAID 8i в гнезде PCIe 5: C0

Примечание: *Если используется адаптер RAID 16i, кабель SAS **1** имеет дополнительный фиктивный разъем (не показан на рисунке ниже) для подключения к другому разъему адаптера RAID 16i.

Подключения между разъемами: **1** ↔ **1**, **2** ↔ **2**, **3** ↔ **3**, ... **n** ↔ **n**

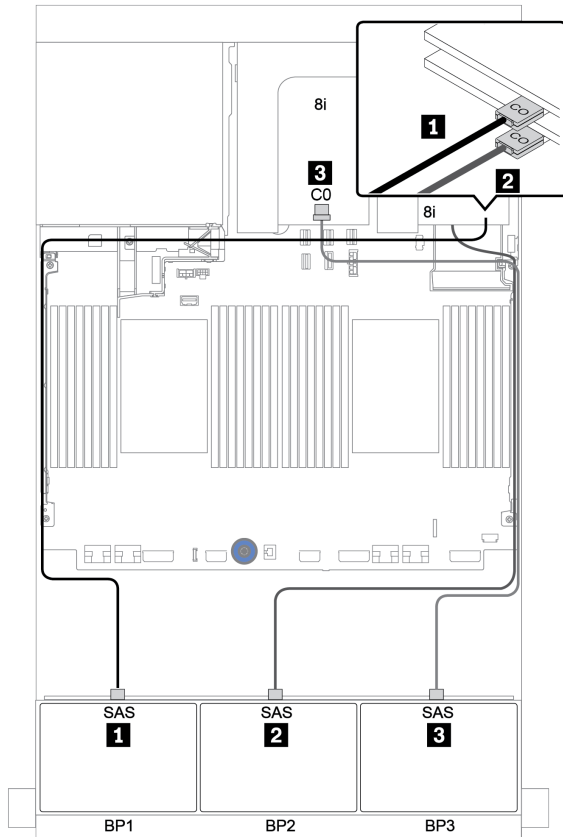


Рис. 92. Прокладка кабелей для конфигурации с восемью 2,5-дюймовыми дисками SAS/SATA + шестнадцатью 2,5-дюймовыми дисками ApyBay, одним адаптером RAID/HBA 8i/16i и двумя трехрежимными адаптерами RAID 8i

Адаптер RAID/HBA 8i/16i + адаптер RAID 16i (трехрежимный)

Ниже показаны подключения кабелей для конфигурации с восемью 2,5-дюймовыми дисками SAS/SATA + шестнадцатью 2,5-дюймовыми дисками АпуВау, одним адаптером RAID/HBA 8i/16i и одним трехрежимным адаптером RAID 16i для дисков U.3.

От	К
Объединительная панель 1: SAS	Адаптер RAID/HBA 8i/16i* в гнезде PCIe 2: <ul style="list-style-type: none"> • Gen 3: C0C1 • Gen 4: C0
Объединительная панель 2: SAS	Трехрежимный адаптер RAID 16i в гнезде PCIe 3: C0
Объединительная панель 2: SAS	Трехрежимный адаптер RAID 16i в гнезде PCIe 3: C1

Примечание: *Если используется адаптер RAID 16i, кабель SAS **1** имеет дополнительный фиктивный разъем (не показан на рисунке ниже) для подключения к другому разъему адаптера RAID 16i.

Подключения между разъемами: **1** ↔ **1**, **2** ↔ **2**, **3** ↔ **3**, ... **n** ↔ **n**

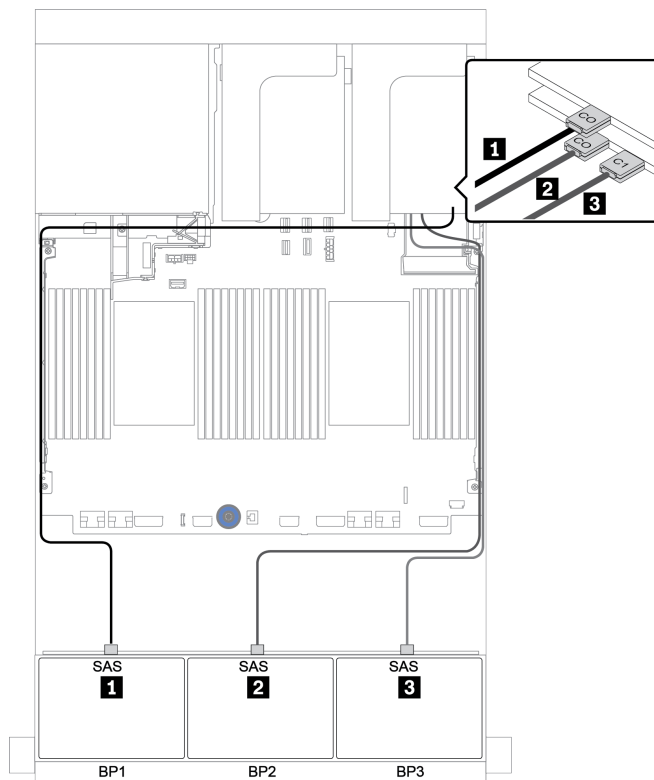


Рис. 93. Прокладка кабелей для конфигурации с восемью 2,5-дюймовыми дисками SAS/SATA + шестнадцатью 2,5-дюймовыми дисками АпуВау, одним адаптером RAID/HBA 8i/16i и одним трехрежимным адаптером RAID 16i

Две объединительные панели для 8 дисков SAS/SATA и одна объединительная панель для 8 дисков NVMe

В этом разделе представлена информация о прокладке кабелей для модели сервера с двумя передними объединительными панелями для 8 дисков SAS/SATA и одной передней объединительной панелью для 8 дисков NVMe.

Сведения о подключении кабелей питания для передних объединительных панелей см. в разделе [«Объединительные панели: модели серверов с объединительными панелями для 2,5-дюймовых дисков»](#) на странице 83.

Сведения о подключении сигнальных кабелей для передних объединительных панелей см. в следующих разделах в зависимости от конфигурации сервера:

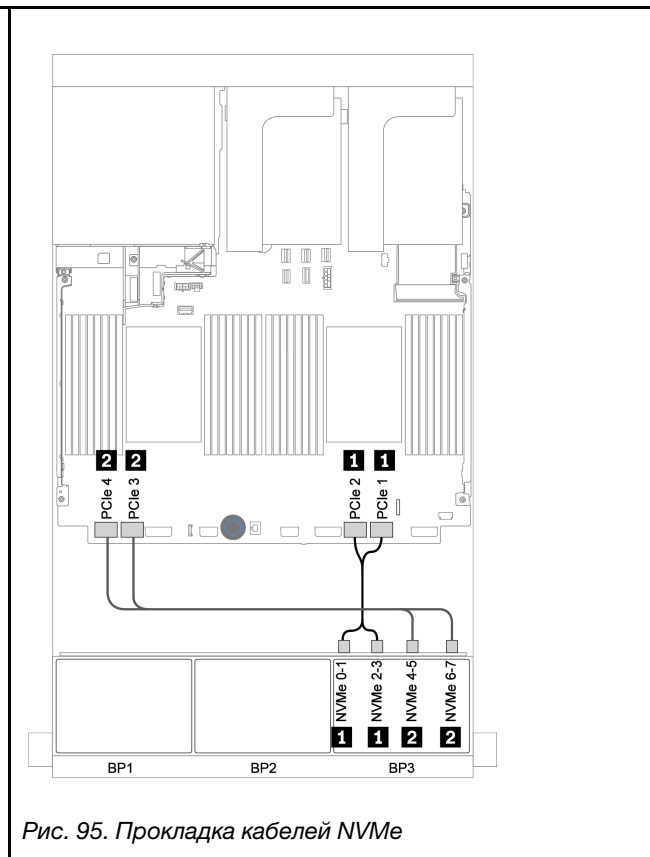
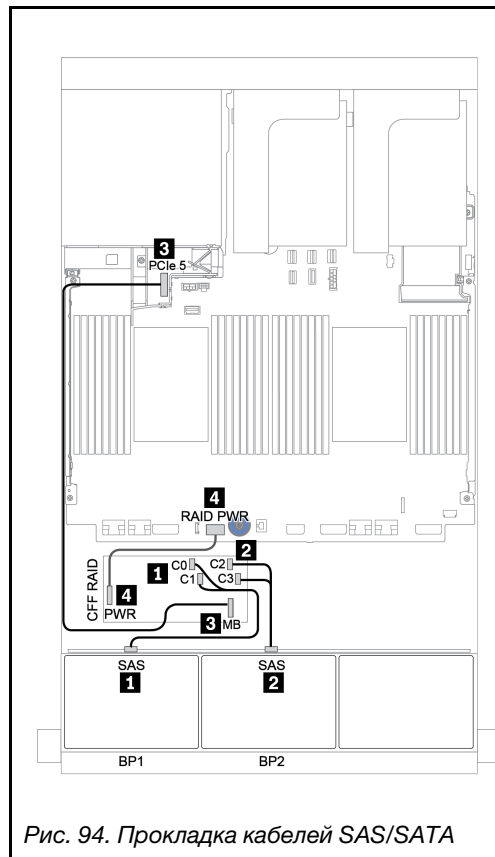
- [«Расширитель CFF + адаптер RAID/HBA 8i + карта ретаймера»](#) на странице 155
- [«Расширитель CFF + адаптер RAID/HBA 8i + встроенные разъемы»](#) на странице 154
- [«Адаптер RAID/HBA 16i CFF + встроенные разъемы»](#) на странице 153

Адаптер RAID/HBA 16i CFF + встроенные разъемы

Ниже показаны подключения кабелей для конфигурации с шестнадцатью 2,5-дюймовыми дисками SAS/SATA + восемь 2,5-дюймовыми дисками NVMe, одним адаптером RAID/HBA 16i CFF и встроенными разъемами.

От	К
Объединительная панель 1: SAS	Адаптер RAID/HBA 16i CFF: C0, C1
Объединительная панель 2: SAS	Адаптер RAID/HBA 16i CFF: C2, C3
Адаптер RAID/HBA 16i CFF: MB	Встроенный: PCIe 5
Адаптер RAID/HBA 16i CFF: PWR	Встроенный: RAID PWR
Объединительная панель 2: NVMe 0-1, 2-3	Встроенный: PCIe 1, PCIe 2
Объединительная панель 2: NVMe 4-5, 6-7	Встроенный: PCIe 3, PCIe 4

Подключения между разъемами: **1** ↔ **1**, **2** ↔ **2**, **3** ↔ **3**, ... **n** ↔ **n**

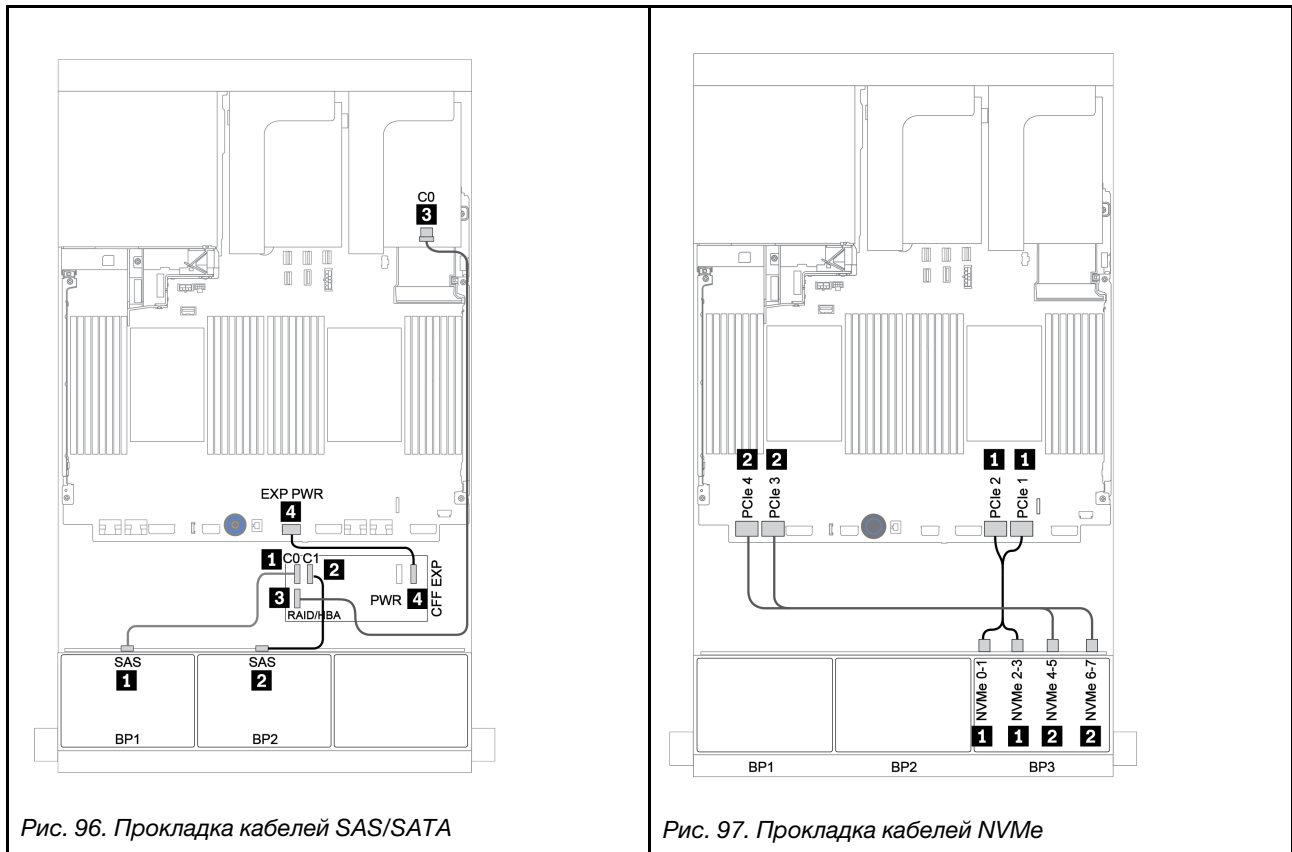


Расширитель CFF + адаптер RAID/НВА 8i + встроенные разъемы

Ниже показаны подключения кабелей для конфигурации с шестнадцатью 2,5-дюймовыми дисками SAS/SATA + восемь 2,5-дюймовыми дисками NVMe, одним расширителем CFF, одним адаптером RAID/НВА 8i и встроенными разъемами.

От	К
Объединительная панель 1: SAS	Расширитель CFF: C0
Объединительная панель 2: SAS	Расширитель CFF: C1
Расширитель CFF: RAID/НВА	Адаптер RAID/НВА 8i в гнезде PCIe 2: <ul style="list-style-type: none"> • Gen 3: C0C1 • Gen 4: C0
Расширитель CFF: PWR	Встроенный: EXP PWR
Объединительная панель 3: NVMe 0-1, 2-3	Встроенный: PCIe 1, PCIe 2
Объединительная панель 3: NVMe 4-5, 6-7	Встроенный: PCIe 3, PCIe 4

Подключения между разъемами: **1** ↔ **1**, **2** ↔ **2**, **3** ↔ **3**, ... **n** ↔ **n**

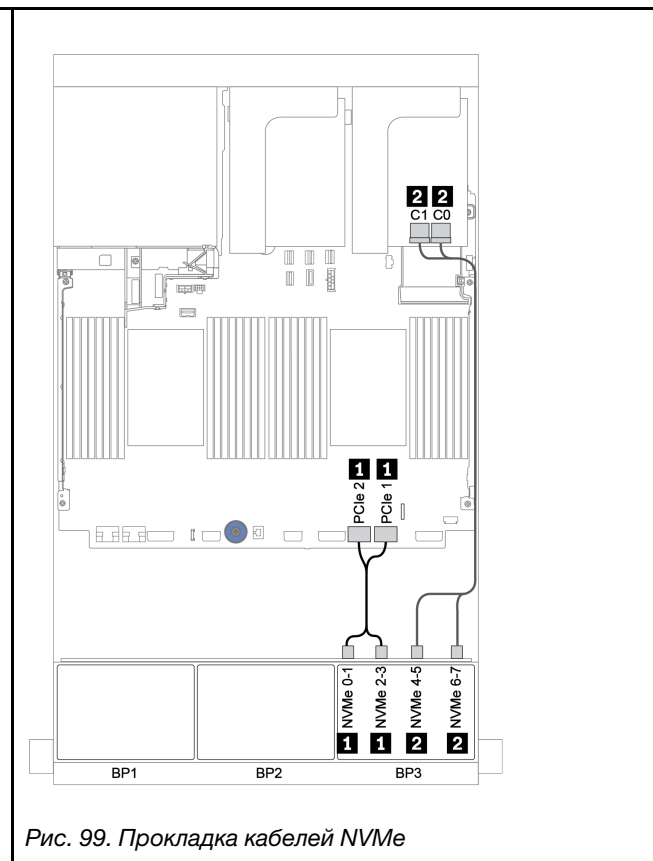
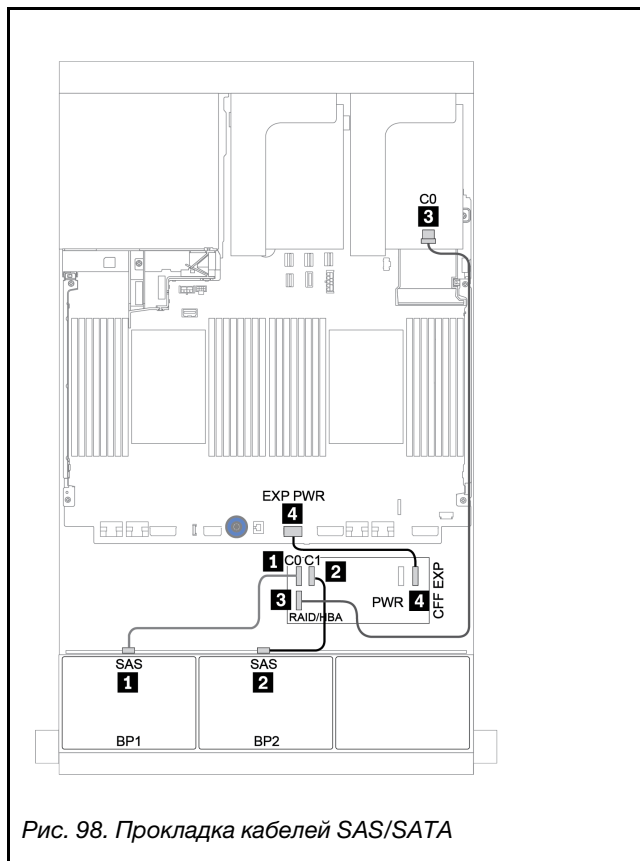


Расширитель CFF + адаптер RAID/HBA 8i + карта ретаймера

Ниже показаны подключения кабелей для конфигурации с шестнадцатью 2,5-дюймовыми дисками SAS/SATA + восемью 2,5-дюймовыми дисками NVMe, одним расширителем CFF, одним адаптером RAID/HBA 8i и одной картой ретаймера.

От	К
Объединительная панель 1: SAS	Расширитель CFF: C0
Объединительная панель 2: SAS	Расширитель CFF: C1
Расширитель CFF: RAID/HBA	Адаптер RAID/HBA 8i в гнезде PCIe 2: <ul style="list-style-type: none"> • Gen 3: C0C1 • Gen 4: C0
Расширитель CFF: PWR	Встроенный: EXP PWR
Объединительная панель 3: NVMe 0-1, 2-3	Встроенный: PCIe 1, PCIe 2
Объединительная панель 3: NVMe 4-5, 6-7	Карта ретаймера в гнезде PCIe 1: C0, C1

Подключения между разъемами: **1** ↔ **1**, **2** ↔ **2**, **3** ↔ **3**, ... **n** ↔ **n**



Две объединительные панели для 8 дисков SAS/SATA и одна объединительная панель для 8 дисков AnyBay

В этом разделе представлена информация о прокладке кабелей для модели сервера с двумя передними объединительными панелями для 8 дисков SAS/SATA и одной передней объединительной панелью для 8 дисков AnyBay.

Сведения о подключении кабелей питания для передних объединительных панелей см. в разделе [«Объединительные панели: модели серверов с объединительными панелями для 2,5-дюймовых дисков»](#) на странице 83.

Сведения о подключении сигнальных кабелей для передних объединительных панелей см. в следующих разделах в зависимости от конфигурации сервера:

- [«Передние объединительные панели: 16 отсеков для дисков SAS/SATA и 8 отсеков для дисков AnyBay»](#) на странице 157
- [«Передняя и задняя объединительные панели: 16 отсеков для дисков SAS/SATA, 8 отсеков для дисков AnyBay и 4 отсека для дисков SAS/SATA»](#) на странице 168

Передние объединительные панели: 16 отсеков для дисков SAS/SATA и 8 отсеков для дисков AnyBay

- «Адаптеры RAID/HBA 8i + встроенные разъемы» на странице 158
- «Адаптер RAID/HBA 32i + встроенные разъемы» на странице 160
- «Расширитель CFF + адаптер RAID/HBA 8i + встроенные разъемы» на странице 161
- «Адаптер RAID/HBA 16i CFF + расширитель CFF + встроенные разъемы» на странице 163
- «Адаптер RAID/HBA 32i + карта ретаймера» на странице 165
- «Расширитель CFF + адаптер RAID/HBA 8i + карта ретаймера» на странице 166

Адаптеры RAID/HBA 8i + встроенные разъемы

Передние объединительные панели: 16 отсеков для 2,5-дюймовых дисков SAS/SATA + 8 отсеков для 2,5-дюймовых дисков AnyBay

Прокладка кабелей SAS/SATA

От	К
Объединительная панель 1: SAS	Адаптер RAID/HBA 8i в гнезде PCIe 2: <ul style="list-style-type: none">• Gen 3: C0C1• Gen 4: C0
Объединительная панель 2: SAS	Адаптер RAID/HBA 8i в гнезде PCIe 3: <ul style="list-style-type: none">• Gen 3: C0C1• Gen 4: C0
Объединительная панель 3: SAS	Адаптер RAID/HBA 8i в гнезде PCIe 5: <ul style="list-style-type: none">• Gen 3: C0C1• Gen 4: C0

Подключения между разъемами: **1** ↔ **1**, **2** ↔ **2**, **3** ↔ **3**, ... **n** ↔ **n**

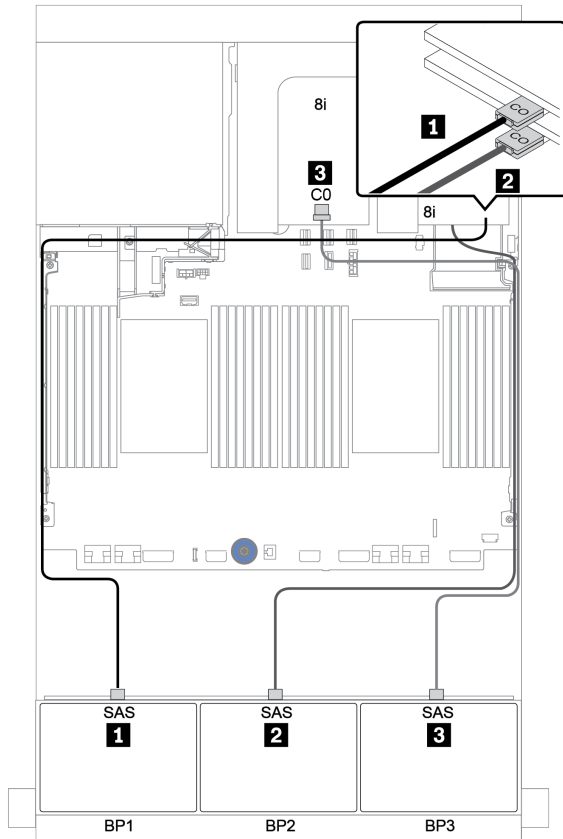


Рис. 100. Прокладка кабелей SAS/SATA

Прокладка кабелей NVMe

От	К
Объединительная панель 3: NVMe 0-1, 2-3	Встроенный: PCIe 1, PCIe 2
Объединительная панель 3: NVMe 4-5, 6-7	Встроенный: PCIe 3, PCIe 4

Подключения между разъемами: **1** ↔ **1**, **2** ↔ **2**, **3** ↔ **3**, ... **n** ↔ **n**

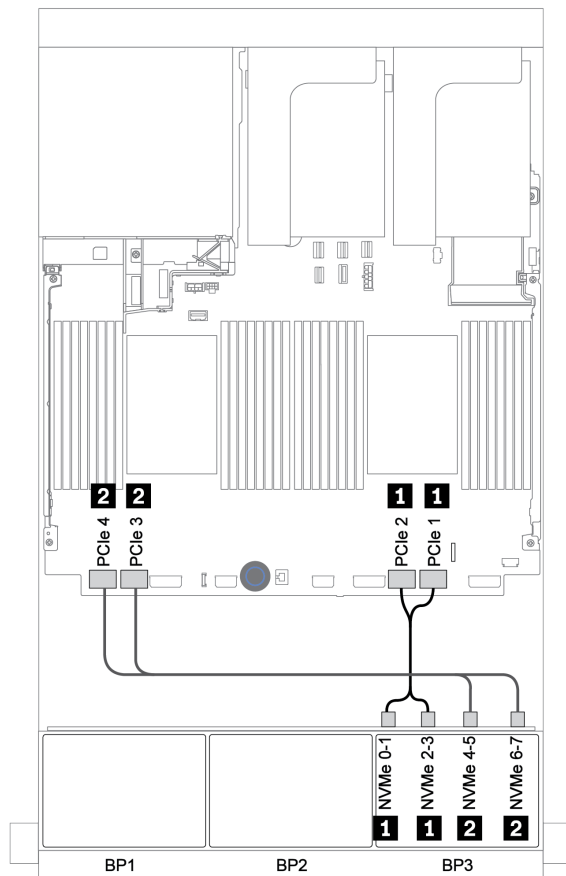


Рис. 101. Прокладка кабелей NVMe (два процессора)

Адаптер RAID/НВА 32i + встроенные разъемы

Передние объединительные панели: 16 отсеков для 2,5-дюймовых дисков SAS/SATA + 8 отсеков для 2,5-дюймовых дисков AnyBay

От	К
Объединительная панель 1: SAS	Адаптер RAID 32i в гнезде PCIe 2: C0
Объединительная панель 2: SAS	Адаптер RAID 32i в гнезде PCIe 2: C1
Объединительная панель 3: SAS	Адаптер RAID 32i в гнезде PCIe 2: C2
Объединительная панель 3: NVMe 0-1, 2-3	Встроенный: PCIe 1, PCIe 2
Объединительная панель 3: NVMe 4-5, 6-7	Встроенный: PCIe 3, PCIe 4

Подключения между разъемами: **1** ↔ **1**, **2** ↔ **2**, **3** ↔ **3**, ... **n** ↔ **n**

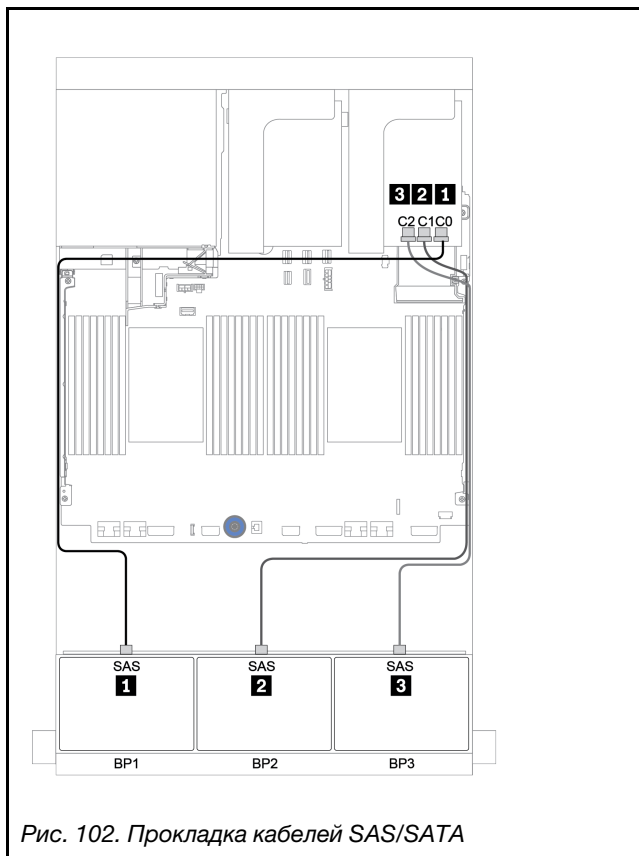


Рис. 102. Прокладка кабелей SAS/SATA

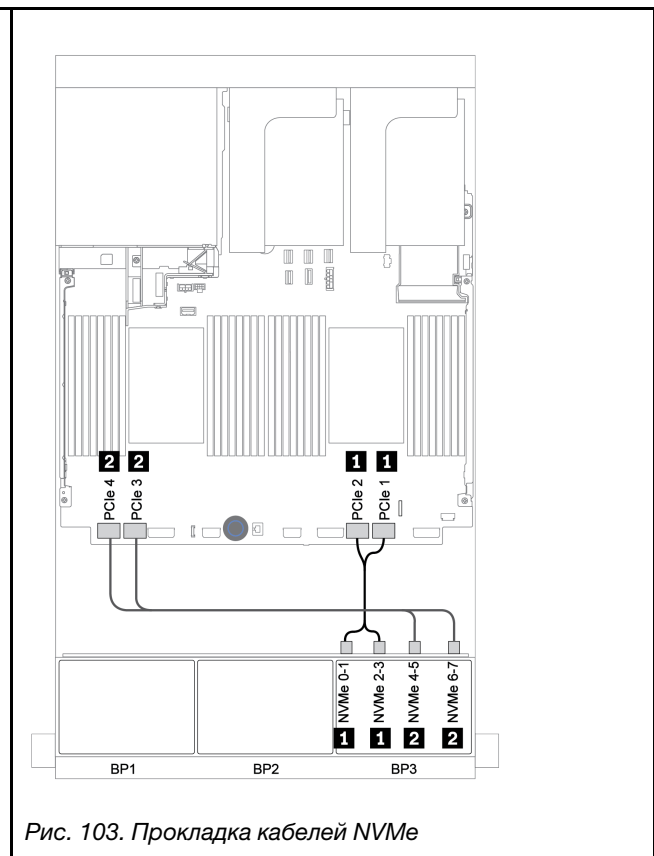


Рис. 103. Прокладка кабелей NVMe

Расширитель CFF + адаптер RAID/HBA 8i + встроенные разъемы

Передние объединительные панели: 16 отсеков для 2,5-дюймовых дисков SAS/SATA + 8 отсеков для 2,5-дюймовых дисков AnyBay

Прокладка кабелей SAS/SATA

От	К
Объединительная панель 1: SAS	Расширитель CFF: C0
Объединительная панель 2: SAS	Расширитель CFF: C1
Объединительная панель 3: SAS	Расширитель CFF: C2
Расширитель CFF: RAID/HBA	Адаптер RAID/HBA 8i в гнезде PCIe 2: <ul style="list-style-type: none"> • Gen 3: C0C1 • Gen 4: C0
Расширитель CFF: PWR	Встроенный: EXP PWR

Подключения между разъемами: **1** ↔ **1**, **2** ↔ **2**, **3** ↔ **3**, ... **n** ↔ **n**

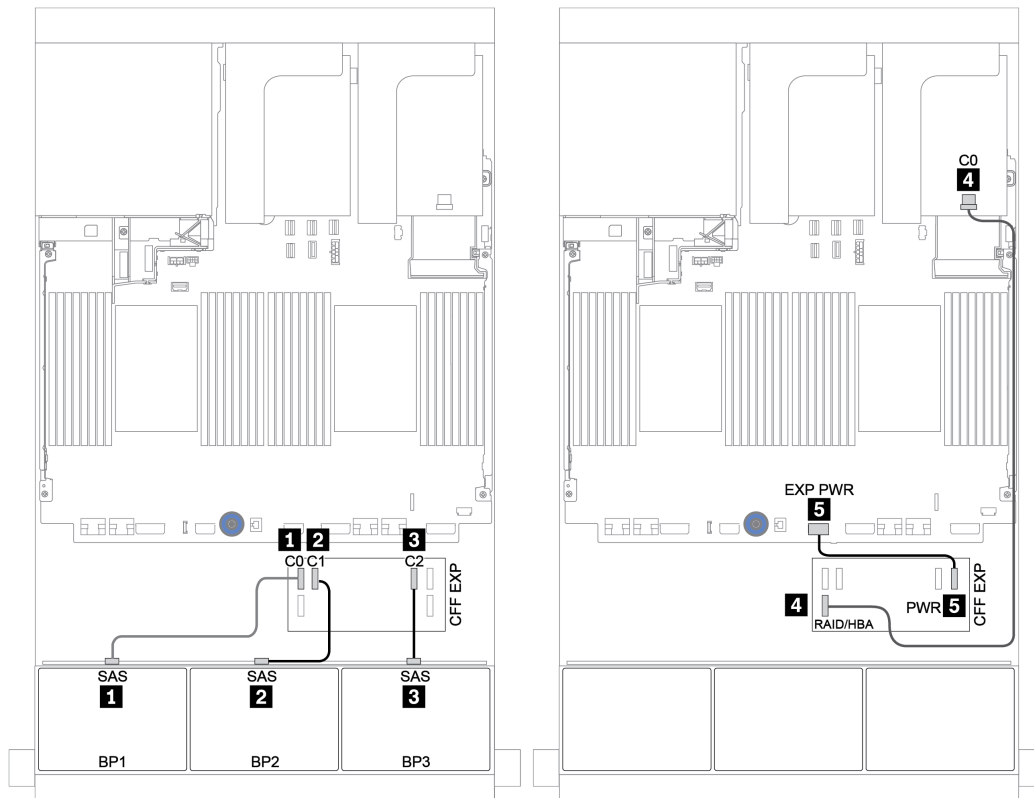


Рис. 104. Прокладка кабелей SAS/SATA

Прокладка кабелей NVMe

От	К
BP 3: NVMe 0-1, 2-3	Встроенный: PCIe 1, PCIe 2
BP 3: NVMe 4-5, 6-7	Встроенный: PCIe 3, PCIe 4

Подключения между разъемами: **1** ↔ **1**, **2** ↔ **2**, **3** ↔ **3**, ... **n** ↔ **n**

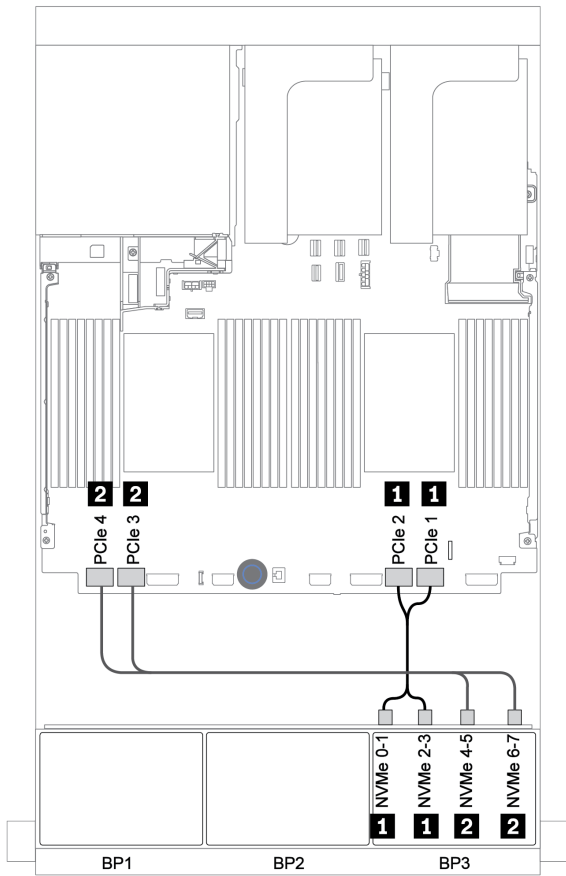


Рис. 105. Прокладка кабелей NVMe (два процессора)

Адаптер RAID/HBA 16i CFF + расширитель CFF + встроенные разъемы

Передние объединительные панели: 16 отсеков для 2,5-дюймовых дисков SAS/SATA + 8 отсеков для 2,5-дюймовых дисков AnyBay

Прокладка кабелей SAS/SATA

От	К
Объединительная панель 1: SAS	Расширитель CFF: C0
Объединительная панель 2: SAS	Расширитель CFF: C1
Объединительная панель 3: SAS	Расширитель CFF: C2
Расширитель CFF: RAID/HBA	Адаптер RAID/HBA 16i CFF: C0, C1
Адаптер RAID/HBA 16i CFF: MB	Встроенный: PCIe 5
Адаптер RAID/HBA 16i CFF: PWR	Встроенный: RAID PWR
Расширитель CFF: PWR	Встроенный: EXP PWR

Подключения между разъемами: **1** ↔ **1**, **2** ↔ **2**, **3** ↔ **3**, ... **n** ↔ **n**

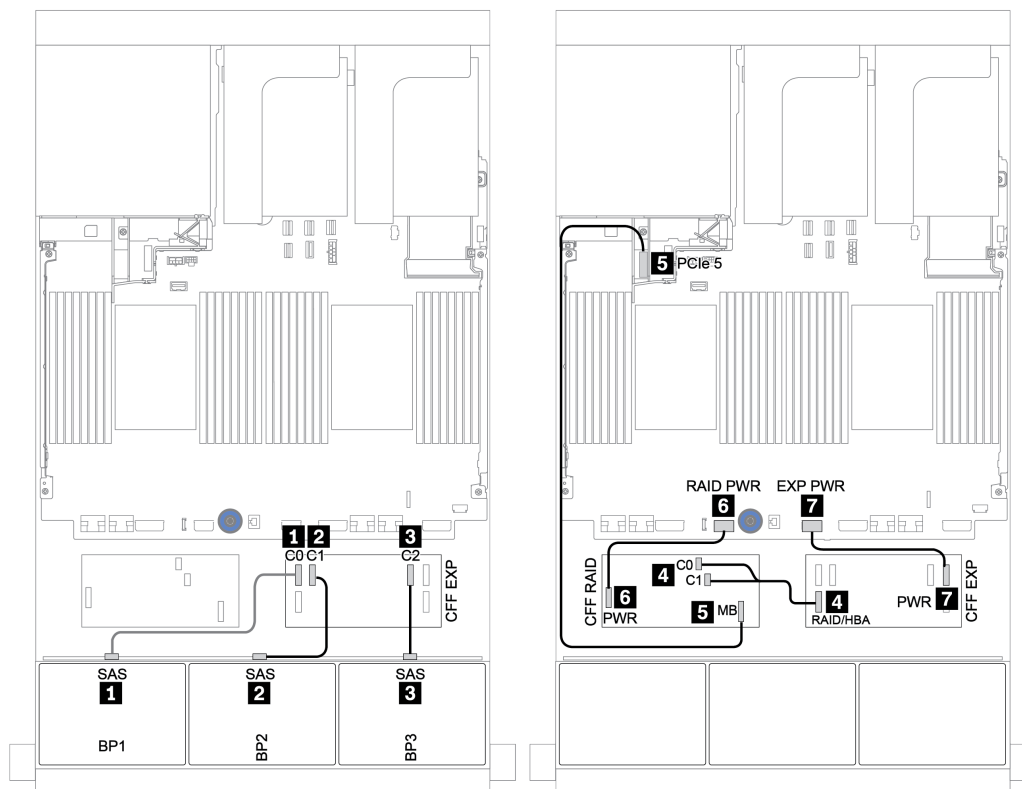


Рис. 106. Прокладка кабелей SAS/SATA

Прокладка кабелей NVMe

От	К
Объединительная панель 1: NVMe 0-1, 2-3	Встроенный: PCIe 1, PCIe 2
Объединительная панель 1: NVMe 4-5, 6-7	Встроенный: PCIe 3, PCIe 4

Подключения между разъемами: **1** ↔ **1**, **2** ↔ **2**, **3** ↔ **3**, ... **n** ↔ **n**

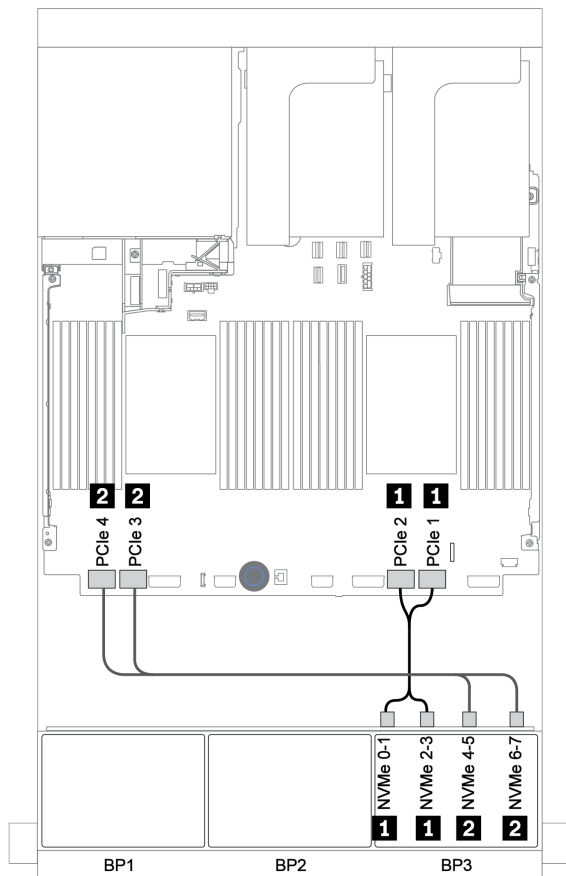


Рис. 107. Прокладка кабелей NVMe

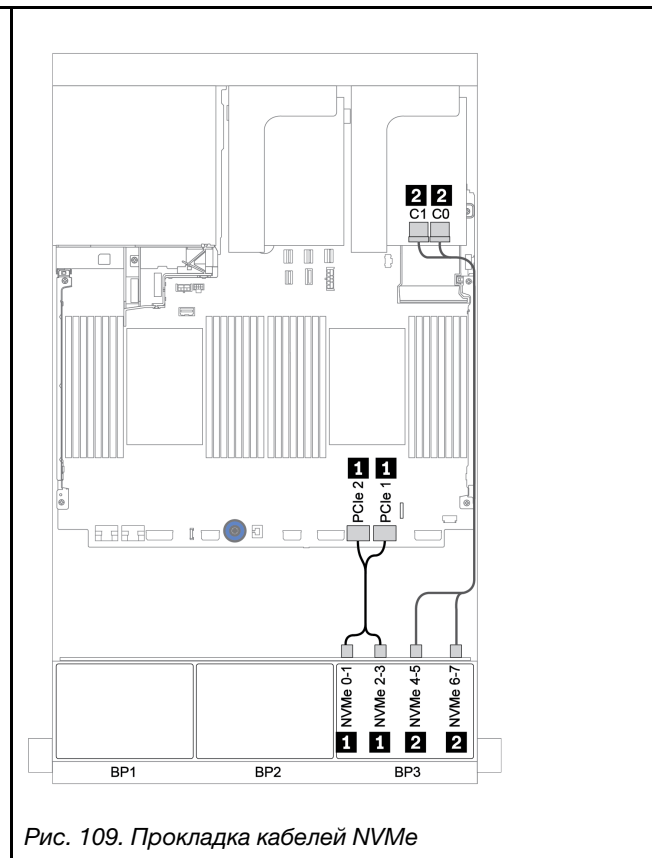
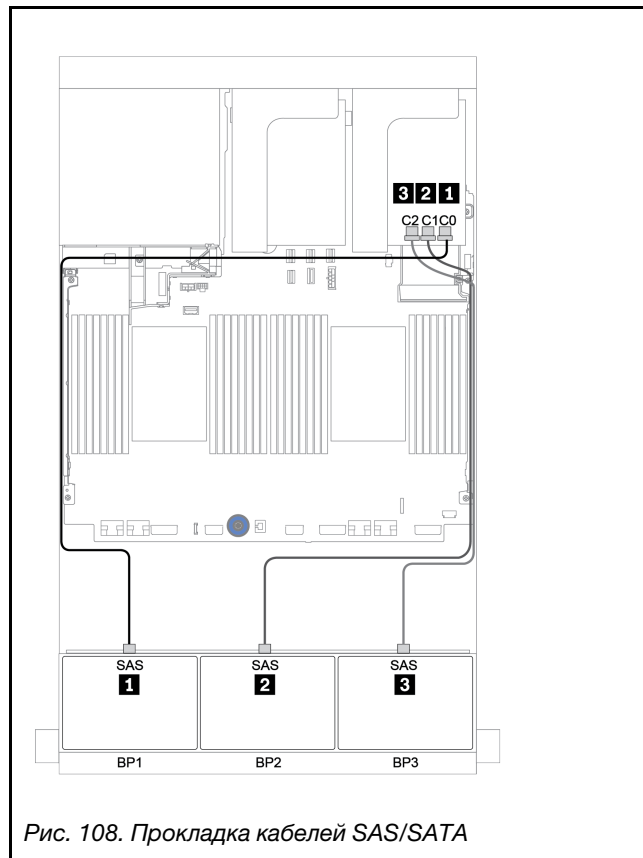
Адаптер RAID/HBA 32i + карта ретаймера

Передние объединительные панели: 16 отсеков для 2,5-дюймовых дисков SAS/SATA + 8 отсеков для 2,5-дюймовых дисков AnyBay

Ниже показаны подключения кабелей для конфигурации с шестнадцатью 2,5-дюймовыми дисками SAS/SATA + восемью 2,5-дюймовыми дисками AnyBay, одним адаптером RAID/HBA 32i и одной картой ретаймера.

От	К
Объединительная панель 1: SAS	Адаптер RAID 32i в гнезде PCIe 2: C0
Объединительная панель 2: SAS	Адаптер RAID 32i в гнезде PCIe 2: C1
Объединительная панель 3: SAS	Адаптер RAID 32i в гнезде PCIe 2: C2
Объединительная панель 3: NVMe 0–1, 2–3	Встроенный: PCIe 1, PCIe 2
Объединительная панель 3: NVMe 4–5, 6–7	Карта ретаймера в гнезде PCIe 1: C0, C1

Подключения между разъемами: **1 ↔ 1, 2 ↔ 2, 3 ↔ 3, ... n ↔ n**



Расширитель CFF + адаптер RAID/HBA 8i + карта ретаймера

Передние объединительные панели: 16 отсеков для 2,5-дюймовых дисков SAS/SATA + 8 отсеков для 2,5-дюймовых дисков AnyBay

Прокладка кабелей SAS/SATA

От	К
Объединительная панель 1: SAS	Расширитель CFF: C0
Объединительная панель 2: SAS	Расширитель CFF: C1
Объединительная панель 3: SAS	Расширитель CFF: C2
Расширитель CFF: RAID/HBA	Адаптер RAID/HBA 8i в гнезде PCIe 2: <ul style="list-style-type: none"> • Gen 3: C0C1 • Gen 4: C0
Расширитель CFF: PWR	Встроенный: EXP PWR

Подключения между разъемами: **1** ↔ **1**, **2** ↔ **2**, **3** ↔ **3**, ... **n** ↔ **n**

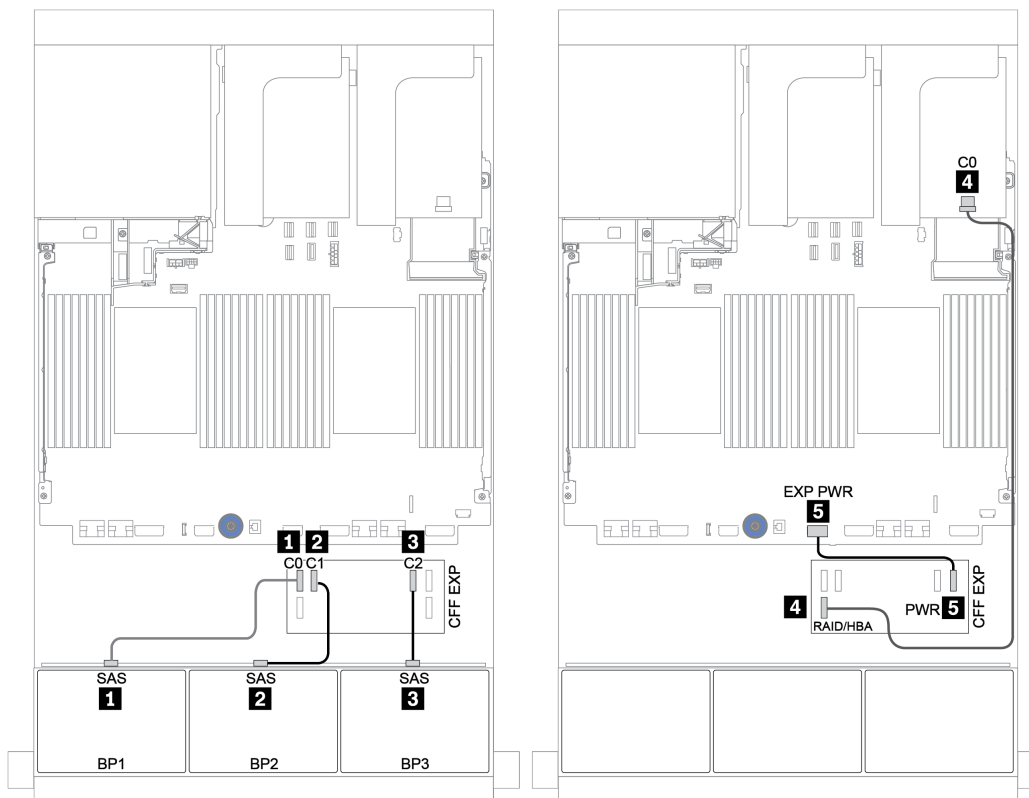


Рис. 110. Прокладка кабелей SAS/SATA

Прокладка кабелей NVMe

От	К
Объединительная панель 3: NVMe 0–1, 2–3	Встроенный: PCIe 1, PCIe 2
Объединительная панель 3: NVMe 4–5, 6–7	Карта ретаймера в гнезде PCIe 1: C0, C1

Подключения между разъемами: **1** ↔ **1**, **2** ↔ **2**, **3** ↔ **3**, ... **n** ↔ **n**

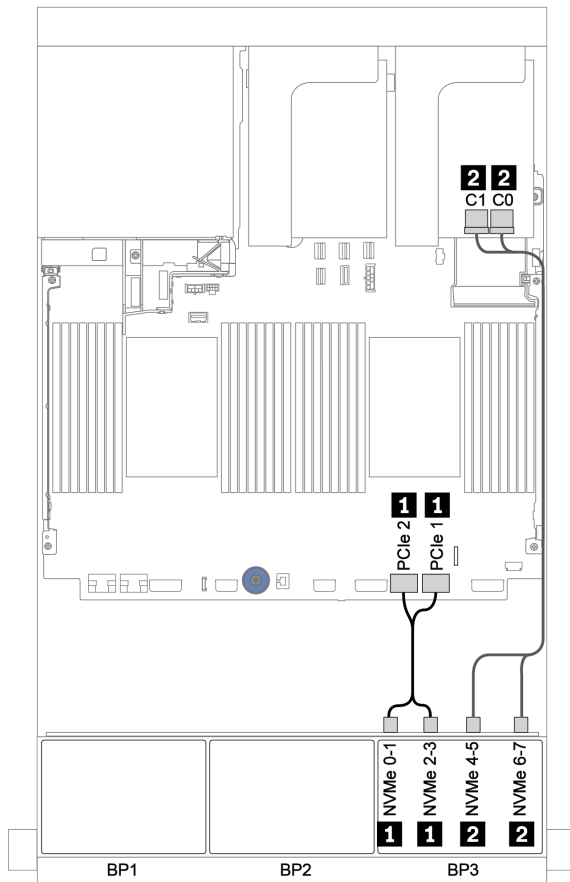


Рис. 111. Прокладка кабелей NVMe (один процессор)

Передняя и задняя объединительные панели: 16 отсеков для дисков SAS/SATA, 8 отсеков для дисков AnyBay и 4 отсека для дисков SAS/SATA

- «Адаптеры RAID/HBA 8i + встроенные разъемы» на странице 169
- «Адаптер RAID/HBA 32i + встроенные разъемы» на странице 172
- «Расширитель CFF + адаптер RAID/HBA 8i + встроенные разъемы» на странице 174
- «Адаптер RAID/HBA 16i CFF + расширитель CFF + встроенные разъемы» на странице 177
- «Адаптер RAID/HBA 32i + карта ретаймера» на странице 180
- «Расширитель CFF + адаптер RAID/HBA 8i + карта ретаймера» на странице 182

Адаптеры RAID/HBA 8i + встроенные разъемы

Передние объединительные панели: 16 отсеков для 2,5-дюймовых дисков SAS/SATA + 8 отсеков для 2,5-дюймовых дисков AnyBay

Прокладка кабелей SAS/SATA

От	К
Объединительная панель 1: SAS	Адаптер RAID/HBA 8i в гнезде PCIe 2: <ul style="list-style-type: none">• Gen 3: C0C1• Gen 4: C0
Объединительная панель 2: SAS	Адаптер RAID/HBA 8i в гнезде PCIe 3: <ul style="list-style-type: none">• Gen 3: C0C1• Gen 4: C0
Объединительная панель 3: SAS	Адаптер RAID/HBA 8i в гнезде PCIe 5: <ul style="list-style-type: none">• Gen 3: C0C1• Gen 4: C0

Подключения между разъемами: **1** ↔ **1**, **2** ↔ **2**, **3** ↔ **3**, ... **n** ↔ **n**

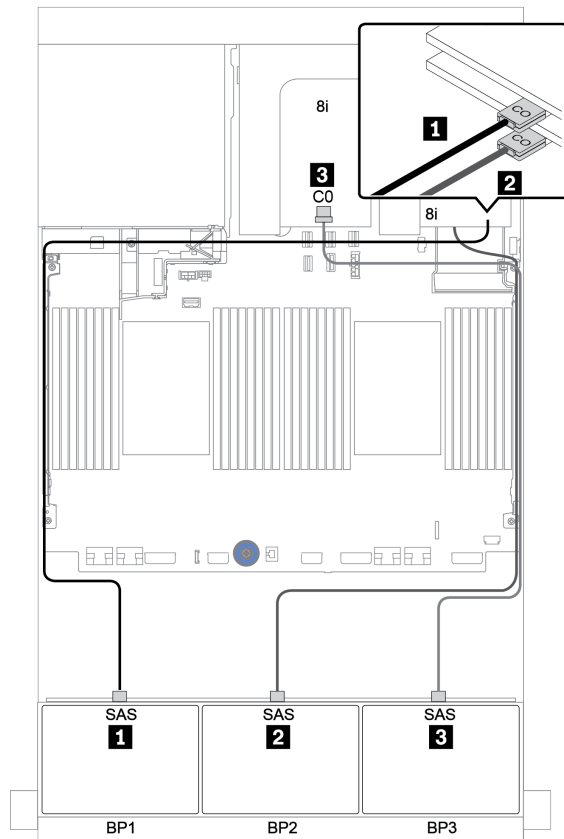


Рис. 112. Прокладка кабелей SAS/SATA

Прокладка кабелей NVMe

От	К
Объединительная панель 3: NVMe 0-1, 2-3	Встроенный: PCIe 1, PCIe 2
Объединительная панель 3: NVMe 4-5, 6-7	Встроенный: PCIe 3, PCIe 4

Подключения между разъемами: **1** ↔ **1**, **2** ↔ **2**, **3** ↔ **3**, ... **n** ↔ **n**

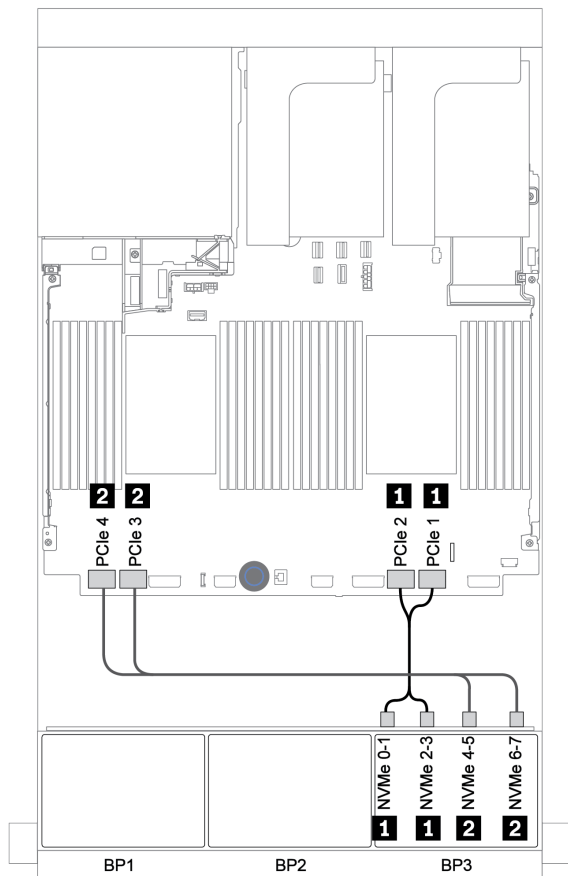


Рис. 113. Прокладка кабелей NVMe (два процессора)

Задняя объединительная панель: 4 отсека для 2,5-дюймовых дисков SAS/SATA

Ниже показаны подключения кабелей для задней объединительной панели с 4 отсеками для 2,5-дюймовых дисков SAS/SATA, если она установлена.

От	К
Объединительная панель 4: SAS	Адаптер RAID/HBA 8i в гнезде PCIe 6: <ul style="list-style-type: none"> • Gen 3: C0C1 • Gen 4: C0
Объединительная панель 4: PWR	Плата-адаптер Riser 1: PWR1, PWR2

Подключения между разъемами: **1** ↔ **1**, **2** ↔ **2**, **3** ↔ **3**, ... **n** ↔ **n**

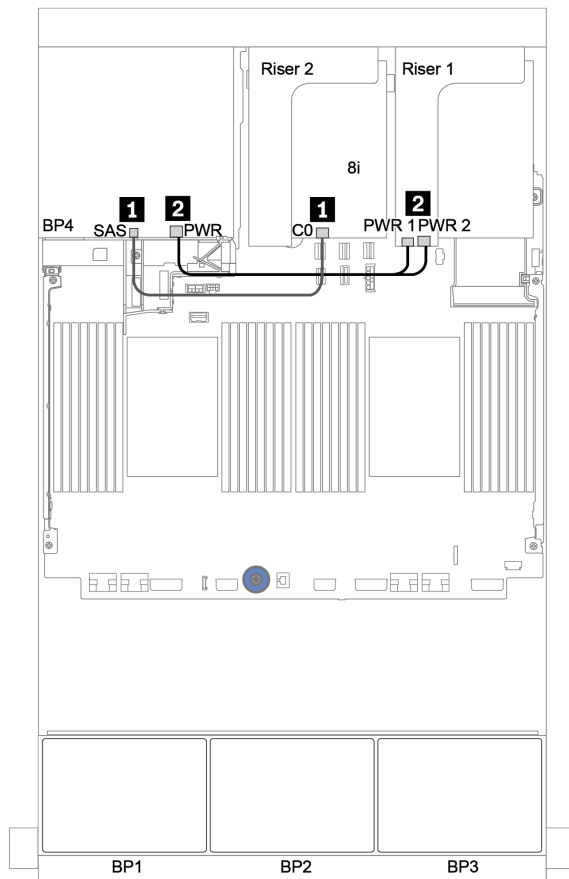


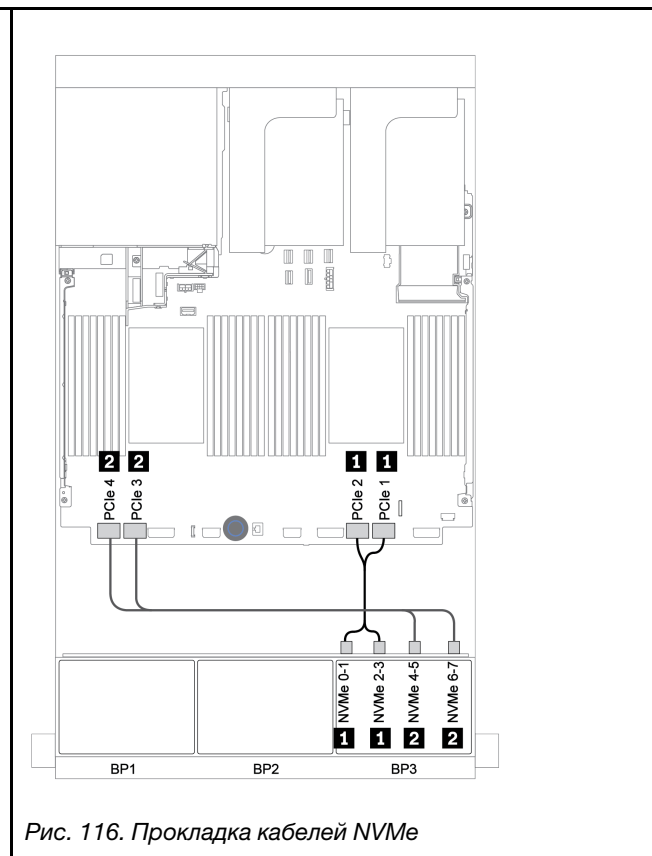
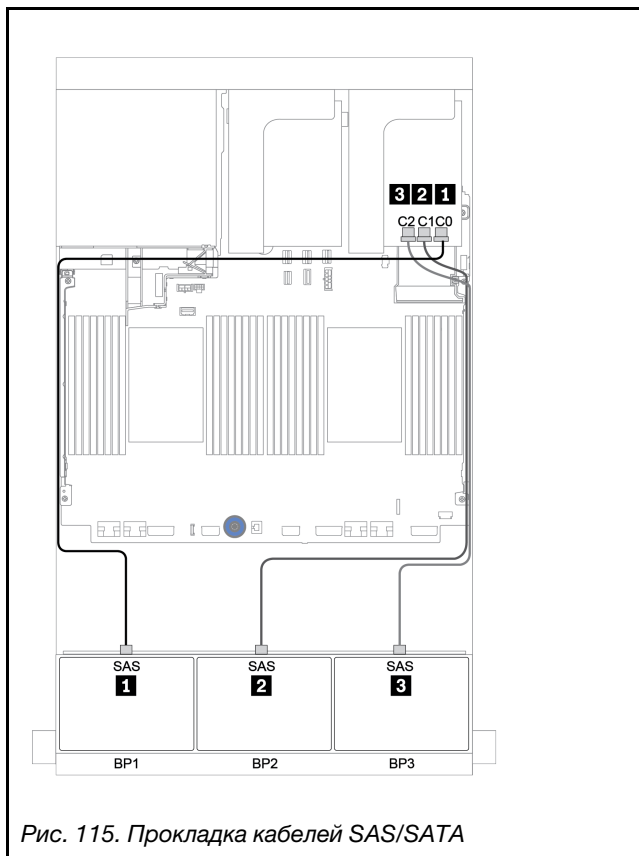
Рис. 114. Прокладка кабелей для задней объединительной панели для 2,5-дюймовых дисков SAS/SATA

Адаптер RAID/НВА 32i + встроенные разъемы

Передние объединительные панели: 16 отсеков для 2,5-дюймовых дисков SAS/SATA + 8 отсеков для 2,5-дюймовых дисков AnyBay

От	К
Объединительная панель 1: SAS	Адаптер RAID 32i в гнезде PCIe 2: C0
Объединительная панель 2: SAS	Адаптер RAID 32i в гнезде PCIe 2: C1
Объединительная панель 3: SAS	Адаптер RAID 32i в гнезде PCIe 2: C2
Объединительная панель 3: NVMe 0-1, 2-3	Встроенный: PCIe 1, PCIe 2
Объединительная панель 3: NVMe 4-5, 6-7	Встроенный: PCIe 3, PCIe 4

Подключения между разъемами: **1 ↔ 1, 2 ↔ 2, 3 ↔ 3, ... n ↔ n**



Задняя объединительная панель: 4 отсека для 2,5-дюймовых дисков SAS/SATA

Ниже показаны подключения кабелей для задней объединительной панели с 4 отсеками для 2,5-дюймовых дисков SAS/SATA, если она установлена.

От	К
Объединительная панель 4: SAS	Адаптер RAID 32i в гнезде PCIe 2: C3
Объединительная панель 4: PWR	Плата-адаптер Riser 1: PWR1, PWR2

Подключения между разъемами: **1** ↔ **1**, **2** ↔ **2**, **3** ↔ **3**, ... **n** ↔ **n**

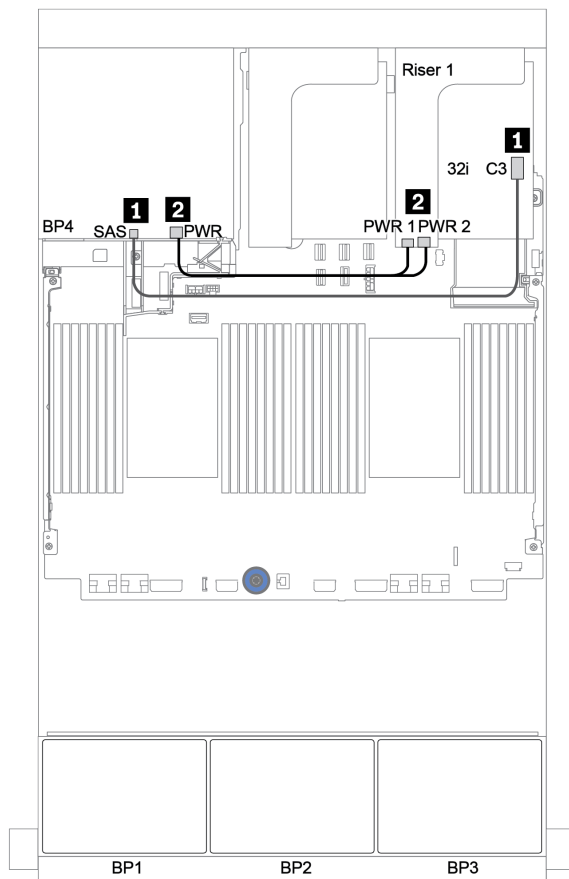


Рис. 117. Прокладка кабелей для задней объединительной панели с 4 отсеками для 2,5-дюймовых дисков SAS/SATA

Расширитель CFF + адаптер RAID/HBA 8i + встроенные разъемы

Передние объединительные панели: 16 отсеков для 2,5-дюймовых дисков SAS/SATA + 8 отсеков для 2,5-дюймовых дисков AnyBay

Прокладка кабелей SAS/SATA

От	К
Объединительная панель 1: SAS	Расширитель CFF: C0
Объединительная панель 2: SAS	Расширитель CFF: C1
Объединительная панель 3: SAS	Расширитель CFF: C2
Расширитель CFF: RAID/HBA	Адаптер RAID/HBA 8i в гнезде PCIe 2: <ul style="list-style-type: none"> Gen 3: C0C1 Gen 4: C0
Расширитель CFF: PWR	Встроенный: EXP PWR

Подключения между разъемами: **1** ↔ **1**, **2** ↔ **2**, **3** ↔ **3**, ... **n** ↔ **n**

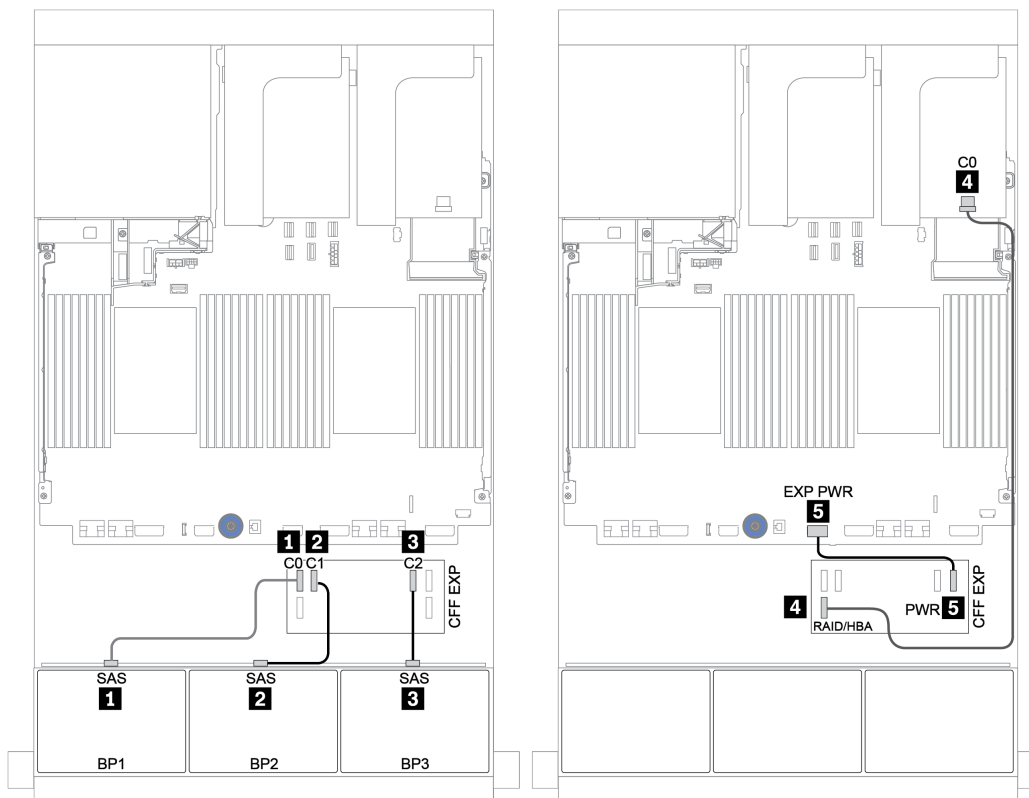


Рис. 118. Прокладка кабелей SAS/SATA

Прокладка кабелей NVMe

От	К
BP 3: NVMe 0-1, 2-3	Встроенный: PCIe 1, PCIe 2
BP 3: NVMe 4-5, 6-7	Встроенный: PCIe 3, PCIe 4

Подключения между разъемами: **1** ↔ **1**, **2** ↔ **2**, **3** ↔ **3**, ... **n** ↔ **n**

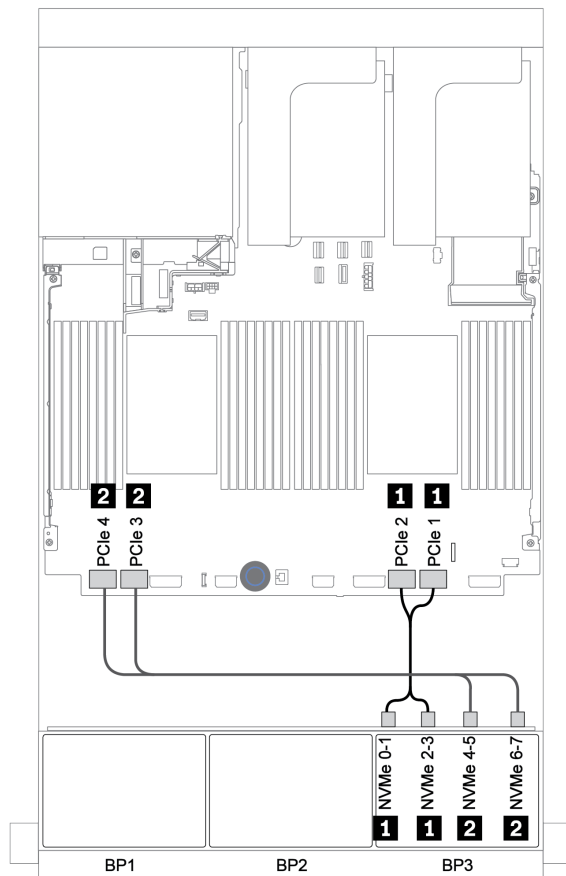


Рис. 119. Прокладка кабелей NVMe (два процессора)

Задняя объединительная панель: 4 отсека для 2,5-дюймовых дисков SAS/SATA

Ниже показаны подключения кабелей для задней объединительной панели с 4 отсеками для 2,5-дюймовых дисков SAS/SATA, если она установлена.

От	К
Объединительная панель 4: SAS	Расширитель CFF: C3
Объединительная панель 4: PWR	Плата-адаптер Riser 1: PWR1, PWR2

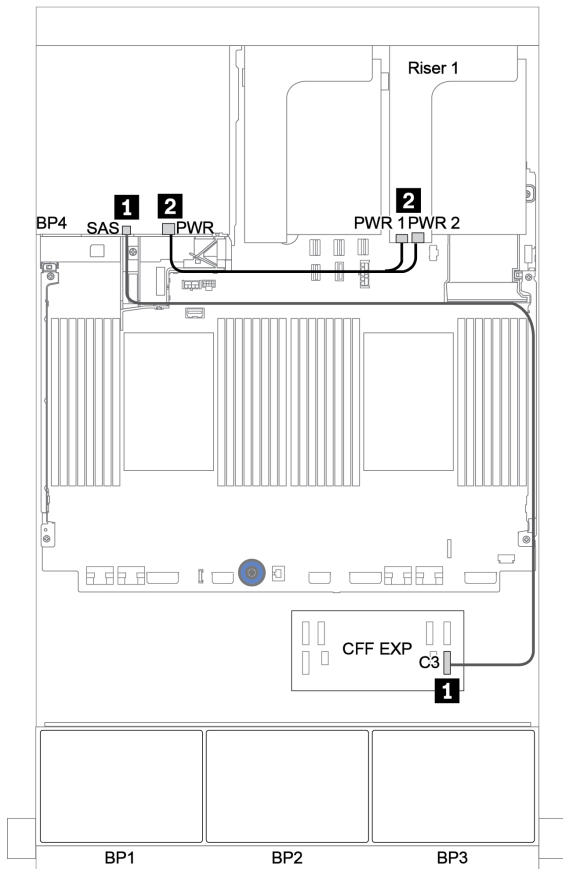


Рис. 120. Прокладка кабелей для задней объединительной панели с 4 отсеками для 2,5-дюймовых дисков SAS/SATA

Адаптер RAID/HBA 16i CFF + расширитель CFF + встроенные разъемы

Передние объединительные панели: 16 отсеков для 2,5-дюймовых дисков SAS/SATA + 8 отсеков для 2,5-дюймовых дисков AnyBay

Прокладка кабелей SAS/SATA

От	К
Объединительная панель 1: SAS	Расширитель CFF: C0
Объединительная панель 2: SAS	Расширитель CFF: C1
Объединительная панель 3: SAS	Расширитель CFF: C2
Расширитель CFF: RAID/HBA	Адаптер RAID/HBA 16i CFF: C0, C1
Адаптер RAID/HBA 16i CFF: MB	Встроенный: PCIe 5
Адаптер RAID/HBA 16i CFF: PWR	Встроенный: RAID PWR
Расширитель CFF: PWR	Встроенный: EXP PWR

Подключения между разъемами: **1** ↔ **1**, **2** ↔ **2**, **3** ↔ **3**, ... **n** ↔ **n**

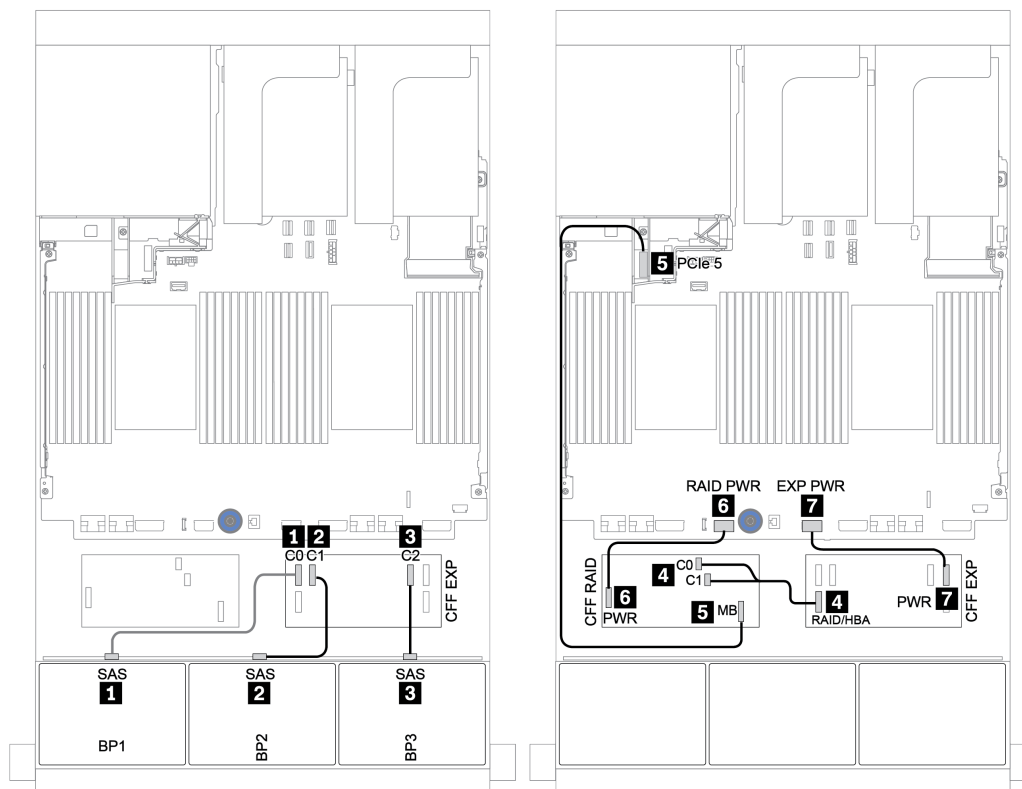


Рис. 121. Прокладка кабелей SAS/SATA

Прокладка кабелей NVMe

От	К
Объединительная панель 1: NVMe 0-1, 2-3	Встроенный: PCIe 1, PCIe 2
Объединительная панель 1: NVMe 4-5, 6-7	Встроенный: PCIe 3, PCIe 4

Подключения между разъемами: **1** ↔ **1**, **2** ↔ **2**, **3** ↔ **3**, ... **n** ↔ **n**

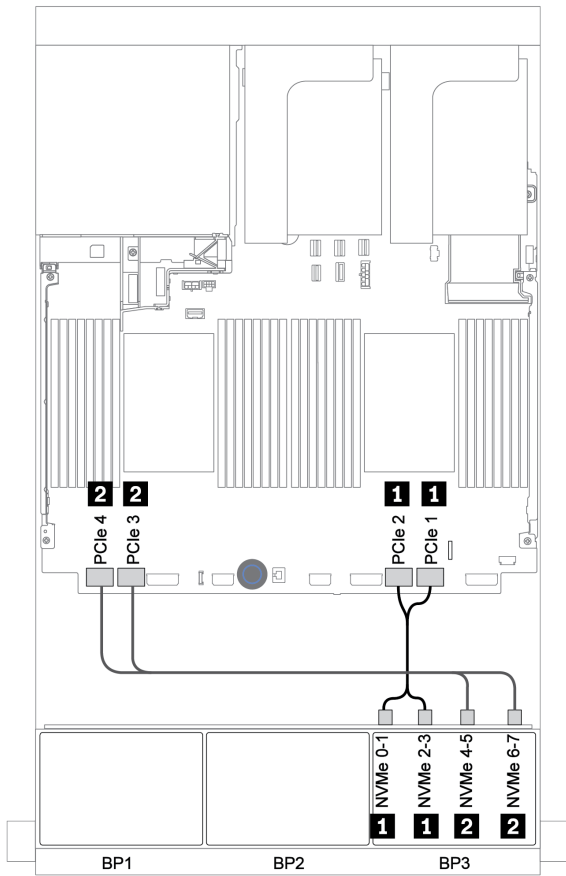


Рис. 122. Прокладка кабелей NVMe

Задняя объединительная панель: 4 отсека для 2,5-дюймовых дисков SAS/SATA

Ниже показаны подключения кабелей для задней объединительной панели с 4 отсеками для 2,5-дюймовых дисков SAS/SATA, если она установлена.

От	К
Объединительная панель 4: SAS	Расширитель CFF: C3
Объединительная панель 4: PWR	Плата-адаптер Riser 1: PWR1, PWR2

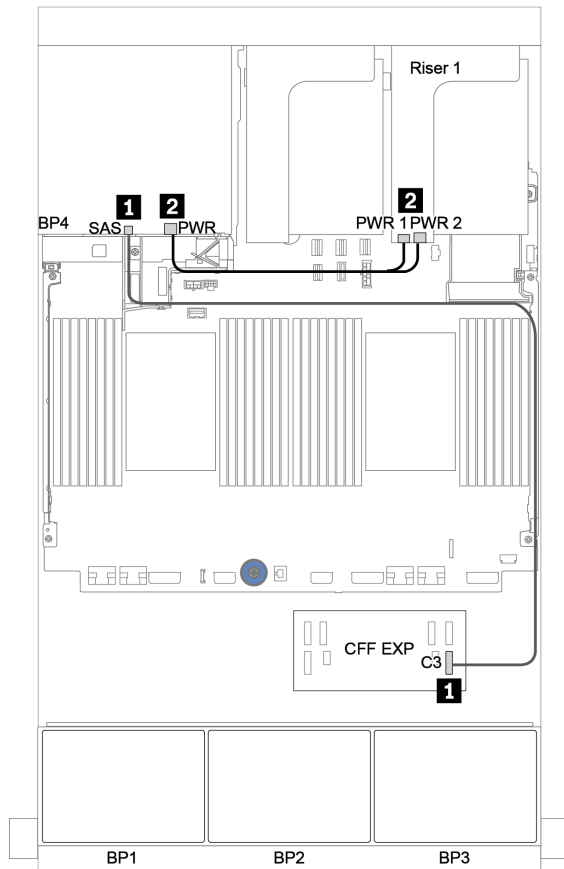


Рис. 123. Прокладка кабелей для задней объединительной панели с 4 отсеками для 2,5-дюймовых дисков SAS/SATA

Адаптер RAID/HBA 32i + карта ретаймера

Передние объединительные панели: 16 отсеков для 2,5-дюймовых дисков SAS/SATA + 8 отсеков для 2,5-дюймовых дисков AnyBay

Ниже показаны подключения кабелей для конфигурации с шестнадцатью 2,5-дюймовыми дисками SAS/SATA + восемь 2,5-дюймовыми дисками AnyBay, одним адаптером RAID/HBA 32i и одной картой ретаймера.

От	К
Объединительная панель 1: SAS	Адаптер RAID 32i в гнезде PCIe 2: C0
Объединительная панель 2: SAS	Адаптер RAID 32i в гнезде PCIe 2: C1
Объединительная панель 3: SAS	Адаптер RAID 32i в гнезде PCIe 2: C2
Объединительная панель 3: NVMe 0–1, 2–3	Встроенный: PCIe 1, PCIe 2
Объединительная панель 3: NVMe 4–5, 6–7	Карта ретаймера в гнезде PCIe 1: C0, C1

Подключения между разъемами: **1 ↔ 1, 2 ↔ 2, 3 ↔ 3, ... n ↔ n**

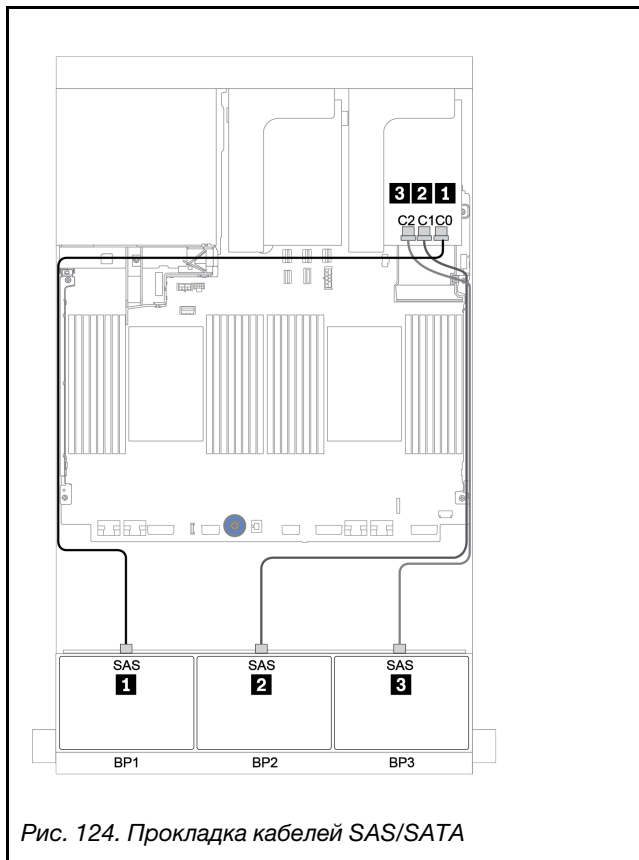


Рис. 124. Прокладка кабелей SAS/SATA

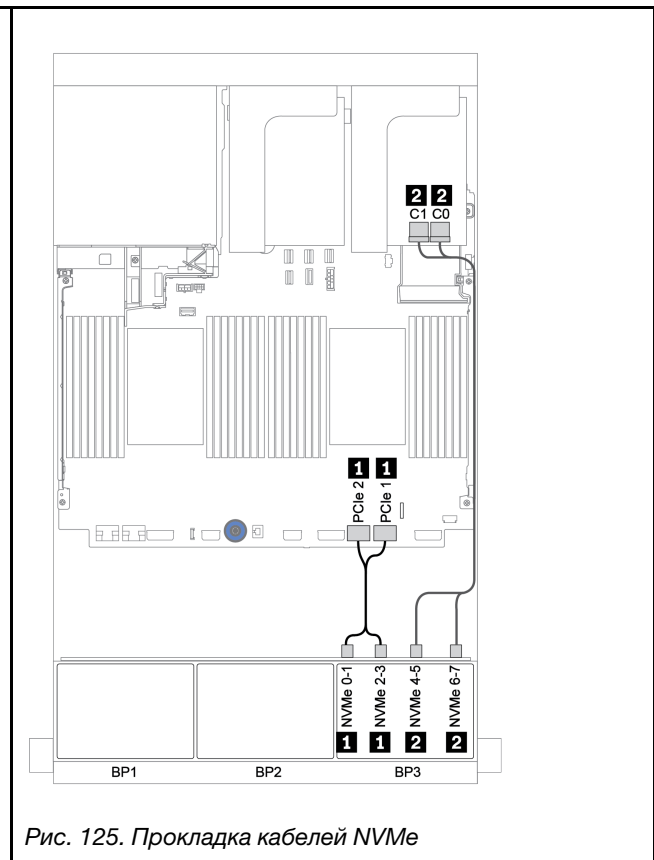


Рис. 125. Прокладка кабелей NVMe

Задняя объединительная панель: 4 отсека для 2,5-дюймовых дисков SAS/SATA

Ниже показаны подключения кабелей для задней объединительной панели с 4 отсеками для 2,5-дюймовых дисков SAS/SATA, если она установлена.

От	К
Объединительная панель 4: SAS	Адаптер RAID 32i в гнезде PCIe 2: C3
Объединительная панель 4: PWR	Плата-адаптер Riser 1: PWR1, PWR2

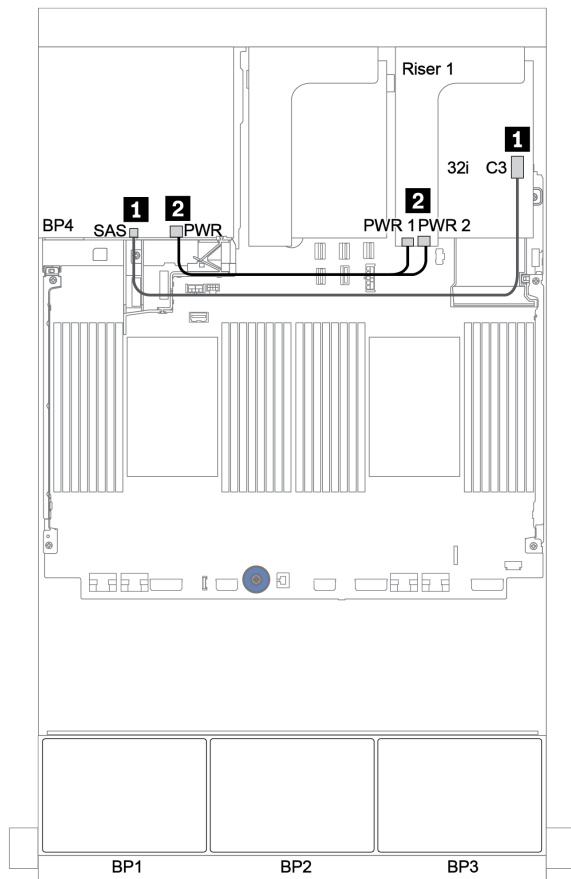


Рис. 126. Прокладка кабелей для задней объединительной панели с 4 отсеками для 2,5-дюймовых дисков SAS/SATA

Расширитель CFF + адаптер RAID/HBA 8i + карта ретаймера

Передние объединительные панели: 16 отсеков для 2,5-дюймовых дисков SAS/SATA + 8 отсеков для 2,5-дюймовых дисков AnyBay

Прокладка кабелей SAS/SATA

От	К
Объединительная панель 1: SAS	Расширитель CFF: C0
Объединительная панель 2: SAS	Расширитель CFF: C1
Объединительная панель 3: SAS	Расширитель CFF: C2
Расширитель CFF: RAID/HBA	Адаптер RAID/HBA 8i в гнезде PCIe 2: <ul style="list-style-type: none"> Gen 3: C0C1 Gen 4: C0
Расширитель CFF: PWR	Встроенный: EXP PWR

Подключения между разъемами: **1** ↔ **1**, **2** ↔ **2**, **3** ↔ **3**, ... **n** ↔ **n**

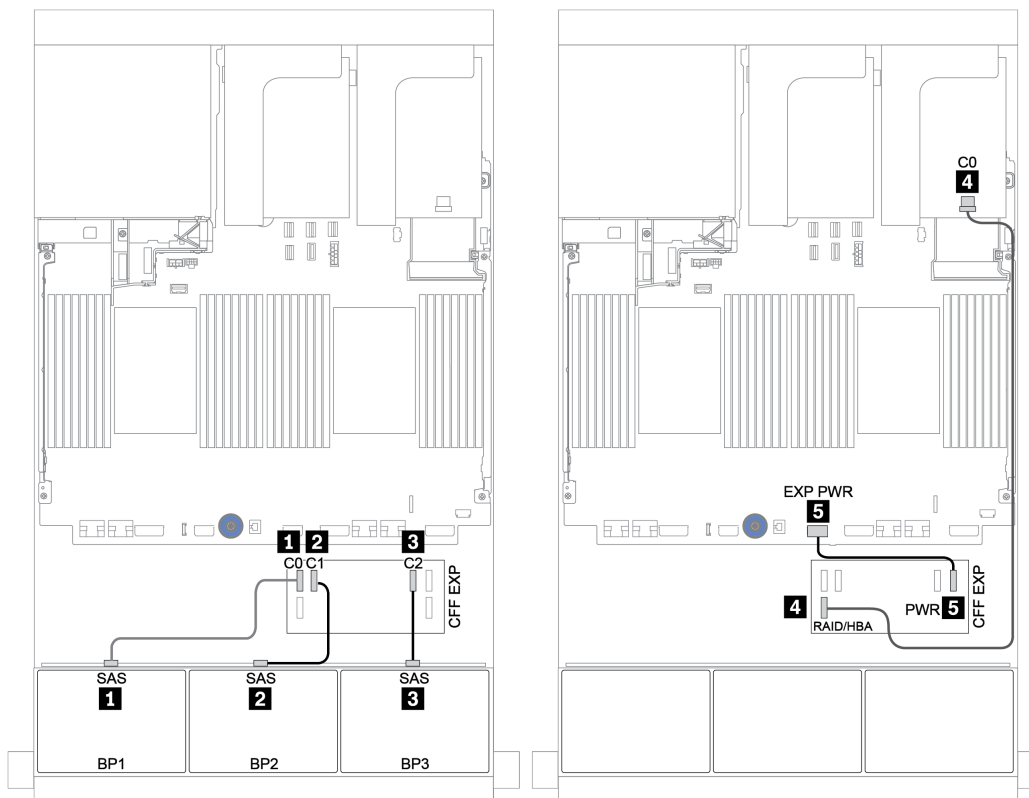


Рис. 127. Прокладка кабелей SAS/SATA

Прокладка кабелей NVMe

От	К
Объединительная панель 3: NVMe 0–1, 2–3	Встроенный: PCIe 1, PCIe 2
Объединительная панель 3: NVMe 4–5, 6–7	Карта ретаймера в гнезде PCIe 1: C0, C1

Подключения между разъемами: **1** ↔ **1**, **2** ↔ **2**, **3** ↔ **3**, ... **n** ↔ **n**

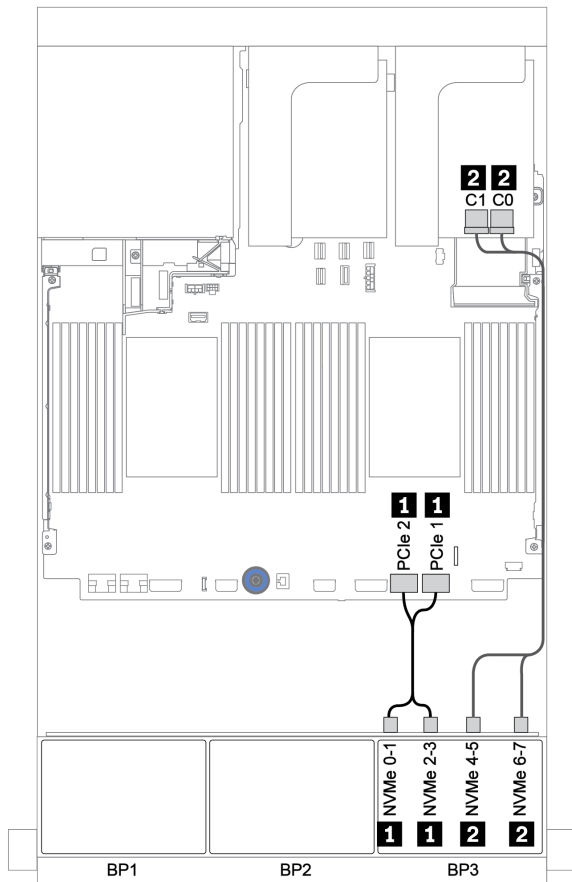


Рис. 128. Прокладка кабелей NVMe (один процессор)

Задняя объединительная панель: 4 отсека для 2,5-дюймовых дисков SAS/SATA

Ниже показаны подключения кабелей для задней объединительной панели с 4 отсеками для 2,5-дюймовых дисков SAS/SATA, если она установлена.

От	К
Объединительная панель 4: SAS	Расширитель CFF: C3
Объединительная панель 4: PWR	Плата-адаптер Riser 1: PWR1, PWR2

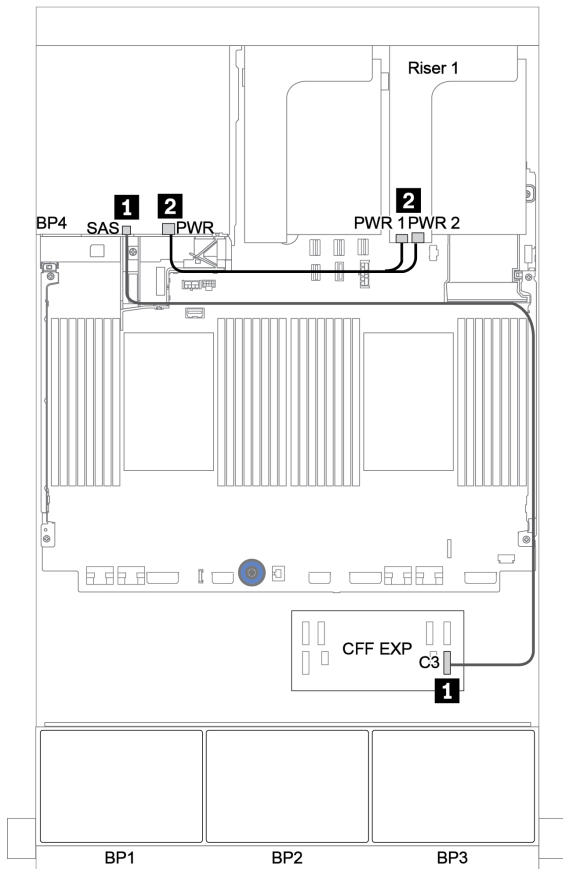


Рис. 129. Прокладка кабелей для задней объединительной панели с 4 отсеками для 2,5-дюймовых дисков SAS/SATA

Объединительные панели: модели серверов с объединительными панелями для 3,5-дюймовых дисков

В этом разделе представлена информация о подключении кабелей объединительных панелей для моделей серверов с объединительными панелями для 3,5-дюймовых дисков.

Перед началом работы

Убедитесь, что указанные ниже компоненты сняты, прежде чем начать прокладку кабелей для передних объединительных панелей.

- Верхний кожух (см. раздел «Снятие верхнего кожуха» на странице 257)
- Дефлектор (см. раздел «Снятие дефлектора» на странице 259)
- Отсек вентиляторов (см. раздел «Снятие отсека вентиляторов компьютера» на странице 262)

Подключение кабелей питания

Подключите кабели питания для передних объединительных панелей для 3,5-дюймовых дисков, как показано на рисунке.

- **Передняя объединительная панель с 8 отсеками для 3,5-дюймовых дисков SAS/SATA**

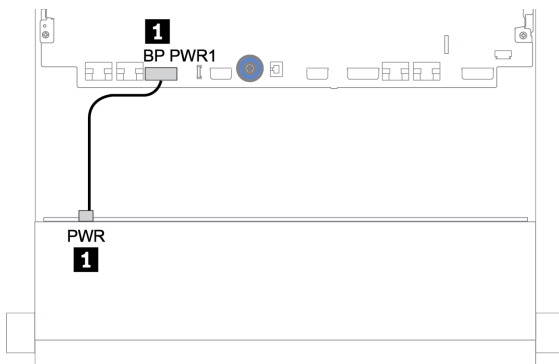


Рис. 130. Прокладка кабелей питания для объединительной панели с 8 отсеками для 3,5-дюймовых дисков SAS/SATA

- **Передние объединительные панели с 12 отсеками для 3,5-дюймовых дисков**

Процедуры подключения кабелей питания для указанных ниже передних объединительных панелей для дисков одинаковы.

- Объединительная панель с 12 отсеками для 3,5-дюймовых дисков SAS/SATA
- Объединительная панель с 12 отсеками для 3,5-дюймовых дисков AnyBay
- Расширительная объединительная панель с 12 отсеками для 3,5-дюймовых дисков SAS/SATA
- Расширительная объединительная панель с 12 отсеками для 3,5-дюймовых дисков AnyBay

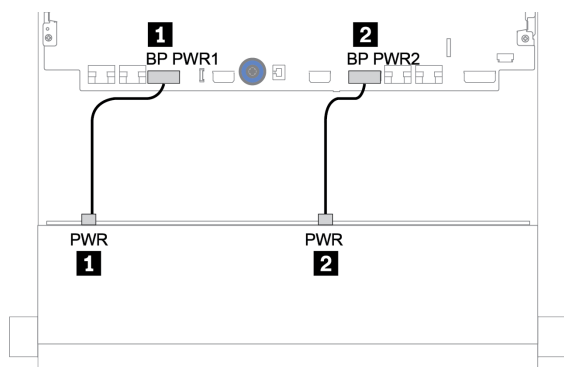


Рис. 131. Прокладка кабелей питания для объединительной панели с 12 отсеками для 3,5-дюймовых дисков

Подключение сигнальных кабелей

Процедуру подключения сигнальных кабелей см. в соответствующих разделах в зависимости от установленных объединительных панелей.

- «Объединительная панель для восьми 3,5-дюймовых дисков SAS/SATA» на странице 188
- «Объединительная панель для двенадцати 3,5-дюймовых дисков SAS/SATA» на странице 191
- «Объединительная панель для двенадцати 3,5-дюймовых дисков AnyBay» на странице 211
- «Расширительная объединительная панель для двенадцати 3,5-дюймовых дисков SAS/SATA» на странице 218
- «Расширительная объединительная панель для двенадцати 3,5-дюймовых дисков AnyBay» на странице 219

Выбор контроллеров

В этом разделе приводится информация о выборе контроллеров для конфигураций с передними отсеками для 3,5-дюймовых дисков.

В следующей таблице показаны поддерживаемые сочетания контроллеров для конфигураций с передними отсеками для 3,5-дюймовых дисков. Дополнительные сведения о контроллерах см. в разделе «Технические характеристики» на странице 8.

При выборе кабелей для адаптеров RAID/HBA из комплектов кабелей необходимо выбирать кабели в соответствии с поколением адаптеров, которые планируется установить:

- **Адаптеры RAID/HBA 3-го поколения** (430-8i, 4350-8i, 430-16i, 4350-16i, 530-8i, 5350-8i, 530-16i, 930-8i, 9350-8i, 930-16i, 9350-16i): кабель MiniSAS–Slimline
- **Адаптеры RAID/HBA 4-го поколения** (440-8i, 440-16i, 540-8i, 540-16i, 940-8i, 940-16i, 940-32i): кабель Slimline

Примечания:

- Внутренний адаптер RAID/HBA 16i CFF поддерживается, только если установлены два процессора.
- Адаптеры HBA 4350 и RAID 9350 используются только в помеченных звездочкой (*) конфигурациях ниже.

S/S: SATA/SAS, Any: AnyBay, OB: встроенный, EXP: расширитель

Передние отсеки		Средние отсеки		Задние отсеки		ЦП	Контроллеры
S/S 3,5"	Any 3,5"	S/S 3,5"	NVMe 2,5"	S/S 2,5"	S/S 3,5"		
8	0	0	0	0	0	1 или 2	OB SATA
						1 или 2	1 x RAID/HBA 8i*
12	0	0	0	0	0	1 или 2	OB SATA
						1 или 2	1 x RAID/HBA 16i*
12	0	0	0	0	2	1 или 2	OB SATA + OB SATA
						1 или 2	1 x RAID/HBA 16i*
						1 или 2	1 x RAID/HBA 16i + OB SATA
						1 или 2	1 x RAID/HBA 16i + 1 x RAID/HBA 8i
12	0	0	0	0	4	1 или 2	OB SATA + 1 x RAID/HBA 8i
						1 или 2	1 x RAID/HBA 16i*
						1 или 2	1 x RAID/HBA 16i + OB SATA
						1 или 2	1 x RAID/HBA 16i + 1 x RAID/HBA 8i
12	0	0	0	4	0	1 или 2	OB SATA + 1 x RAID/HBA 8i
						1 или 2	1 x RAID/HBA 16i
						1 или 2	1 x RAID/HBA 16i + OB SATA
						1 или 2	1 x RAID/HBA 16i + 1 x RAID/HBA 8i
12	0	4	0	0	4	2	OB SATA + 1 x RAID/HBA 8i
						2	1 x RAID/HBA 32i
12	0	4	0	4	0	2	OB SATA + 1 x RAID/HBA 8i
						2	1 x RAID/HBA 32i
12	0	0	8	0	0	2	1 x RAID/HBA 16i + OB NVMe
0	12	0	0	0	0	2	OB SATA + OB NVMe
						2	1 x RAID/HBA 16i + OB NVMe
0	12	0	0	0	4	2	1 x RAID/HBA 16i + OB NVMe
						2	1 x RAID/HBA 16i + 1 x RAID 8i + OB NVMe
0	12	4	0	0	4	2	1 x RAID/HBA 32i + OB NVMe
12	0	0	0	0	0	1 или 2	1 x RAID 8i
0	12	0	0	0	0	1 или 2	1 x RAID 8i + OB NVMe

Объединительная панель для восьми 3,5-дюймовых дисков SAS/SATA

В этом разделе представлена информация о прокладке кабелей для модели сервера с передней объединительной панелью для восьми 3,5-дюймовых дисков SAS/SATA.

Сведения о подключении кабелей питания для передних объединительных панелей см. в разделе «Объединительные панели: модели серверов с объединительными панелями для 3,5-дюймовых дисков» на странице 185.

Сведения о подключении сигнальных кабелей для передних объединительных панелей см. в следующих разделах в зависимости от конфигурации сервера:

- «Встроенные разъемы» на странице 188
- «Адаптер RAID/HBA 8i» на странице 190

Встроенные разъемы

Ниже показаны подключения кабелей для конфигурации с восемью 3,5-дюймовыми дисками SAS/SATA и встроенными разъемами.

От	К
Объединительная панель 1: SAS 0, SAS 1	Встроенный: SATA 0, SATA 1

Подключения между разъемами: **1** ↔ **1**, **2** ↔ **2**, **3** ↔ **3**, ... **n** ↔ **n**

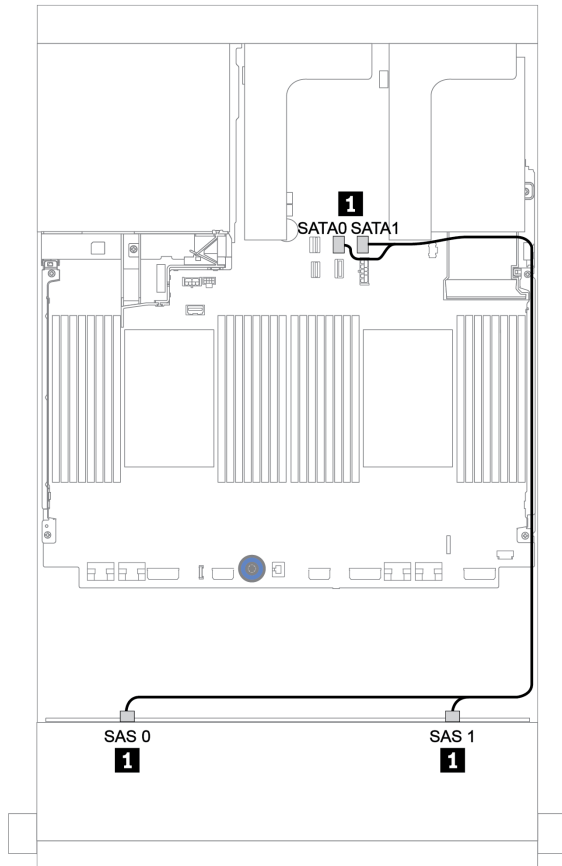


Рис. 132. Прокладка кабелей для конфигурации с восемью 3,5-дюймовыми дисками SAS/SATA и встроенными разъемами

Адаптер RAID/HBA 8i

Ниже показаны подключения кабелей для конфигурации с восемью 3,5-дюймовыми дисками SAS/SATA и одним адаптером RAID/HBA 8i.

От	К
Объединительная панель 1: SAS 0, SAS 1	Адаптер RAID/HBA 8i в гнезде PCIe 2: <ul style="list-style-type: none">• Gen 3: C0C1• Gen 4: C0

Подключения между разъемами: **1** ↔ **1**, **2** ↔ **2**, **3** ↔ **3**, ... **n** ↔ **n**

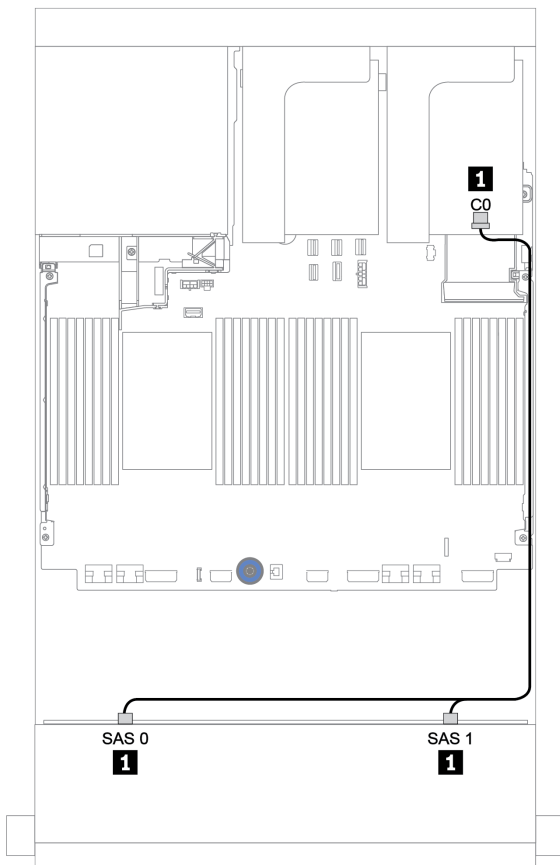


Рис. 133. Прокладка кабелей для конфигурации с восемью 3,5-дюймовыми дисками SAS/SATA и одним адаптером RAID/HBA 8i

Объединительная панель для двенадцати 3,5-дюймовых дисков SAS/SATA

В этом разделе представлена информация о прокладке кабелей для модели сервера с передней объединительной панелью для двенадцати 3,5-дюймовых дисков SAS/SATA.

Сведения о подключении кабелей питания для передних объединительных панелей см. в разделе «Объединительные панели: модели серверов с объединительными панелями для 3,5-дюймовых дисков» на странице 185.

Сведения о подключении сигнальных кабелей для передних объединительных панелей см. в следующих разделах в зависимости от конфигурации сервера:

- «Передняя объединительная панель: 12 отсеков для 3,5-дюймовых дисков SAS/SATA» на странице 192
- «Передняя и задняя объединительные панели: 12 отсеков для 3,5-дюймовых дисков SAS/SATA и 4 отсека для 2,5-дюймовых/2 отсека для 3,5-дюймовых/4 отсека для 3,5-дюймовых дисков SAS/SATA» на странице 194
- «Передняя и средние объединительные панели: 12 отсеков для 3,5-дюймовых дисков SAS/SATA и 8 отсеков для 2,5-дюймовых дисков NVMe» на странице 208
- «Передняя, средняя и задняя объединительные панели: 12 отсеков для 3,5-дюймовых дисков SAS/SATA, 4 отсека для 3,5-дюймовых дисков SAS/SATA и 4 отсека для 3,5-дюймовых/4 отсека для 2,5-дюймовых дисков SAS/SATA» на странице 203

Передняя объединительная панель: 12 отсеков для 3,5-дюймовых дисков SAS/SATA

В этом разделе представлена информация о прокладке кабелей для модели сервера с передней объединительной панелью для двенадцати 3,5-дюймовых дисков SAS/SATA.

- «Встроенные разъемы» на странице 192
- «Адаптер RAID/НБА 16i» на странице 193

Встроенные разъемы

Ниже показаны подключения кабелей для конфигурации с двенадцатью 3,5-дюймовыми дисками SAS/SATA и встроенными разъемами.

От	К
Объединительная панель 1: SAS 0, SAS 1	Встроенный: SATA 0, SATA 1
Объединительная панель 1: SAS 2	Встроенный: SATA 2

Подключения между разъемами: **1** ↔ **1**, **2** ↔ **2**, **3** ↔ **3**, ... **n** ↔ **n**

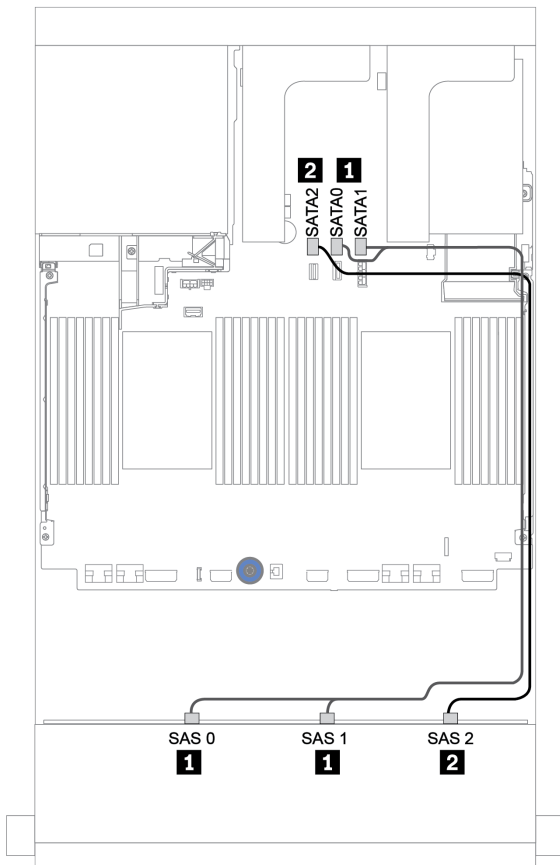


Рис. 134. Прокладка кабелей для конфигурации с двенадцатью 3,5-дюймовыми дисками SAS/SATA и встроенными разъемами

Адаптер RAID/HBA 16i

Ниже показаны подключения кабелей для конфигурации с двенадцатью 3,5-дюймовыми дисками SAS/SATA и одним адаптером RAID/HBA 16i.

От	К
Объединительная панель 1: SAS 0, SAS 1	Адаптер RAID/HBA 16i в гнезде PCIe 2: <ul style="list-style-type: none">• Gen 3: C0C1• Gen 4: C0
Объединительная панель 1: SAS 2	<ul style="list-style-type: none">• Gen 3: C2C3• Gen 4: C1

Подключения между разъемами: **1** ↔ **1**, **2** ↔ **2**, **3** ↔ **3**, ... **n** ↔ **n**

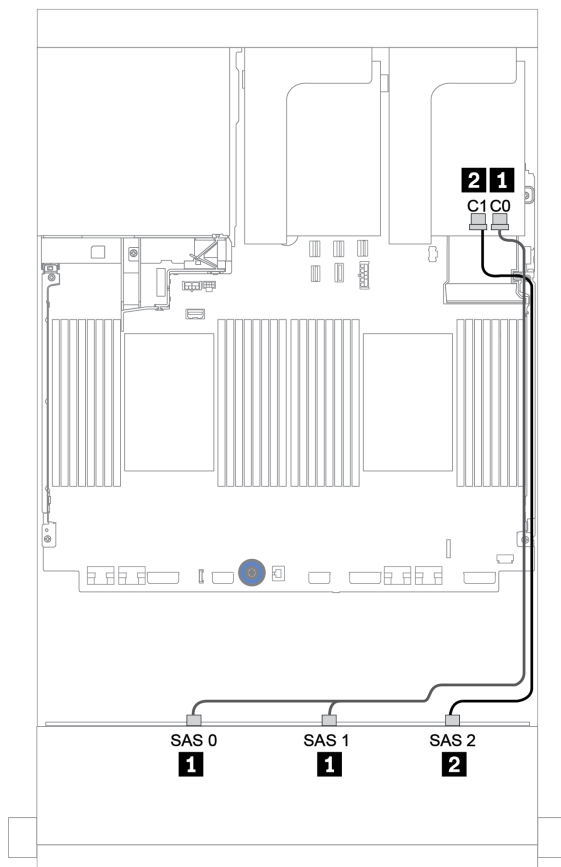


Рис. 135. Прокладка кабелей для конфигурации с двенадцатью 3,5-дюймовыми дисками SAS/SATA и одним адаптером RAID/HBA 16i

Передняя и задняя объединительные панели: 12 отсеков для 3,5-дюймовых дисков SAS/SATA и 4 отсека для 2,5-дюймовых/2 отсека для 3,5-дюймовых/ 4 отсека для 3,5-дюймовых дисков SAS/SATA

В этом разделе представлена информация о прокладке кабелей для передней объединительной панели с 12 отсеками для 3,5-дюймовых дисков SAS/SATA и задней объединительной панели с 4 отсеками для 2,5-дюймовых/2 отсеками для 3,5-дюймовых/4 отсеками для 3,5-дюймовых дисков SAS/SATA.

Процедуру прокладки кабелей см. в определенной конфигурации в зависимости от используемой задней объединительной панели и контроллера.

Конфигурация	Передняя объединительная панель	Задняя объединительная панель	Контроллер передней объединительной панели	Контроллер задней объединительной панели
«1» на странице 195	12 3,5-дюймовых дисков SAS/SATA	2 3,5-дюймовых диска SAS/SATA	Встроенные разъемы	Встроенные разъемы
«2» на странице 196		4 3,5-дюймовых диска/4 2,5-дюймовых диска SAS/SATA	Встроенные разъемы	Адаптер RAID/HBA 8i
«3» на странице 198		2 3,5-дюймовых диска/4 3,5-дюймовых диска/4 2,5-дюймовых диска SAS/SATA	Один общий адаптер RAID/HBA 16i	
«4» на странице 200		2 3,5-дюймовых диска/4 3,5-дюймовых диска/4 2,5-дюймовых диска SAS/SATA	Адаптер RAID/HBA 16i	Встроенные разъемы
«5» на странице 202		2 3,5-дюймовых диска/4 3,5-дюймовых диска/4 2,5-дюймовых диска SAS/SATA	Адаптер RAID/HBA 16i	Адаптер RAID/HBA 8i

Встроенные разъемы + встроенные разъемы

Передняя и задняя объединительные панели: 12 отсеков для 3,5-дюймовых дисков SAS/SATA и 2 отсека для 3,5-дюймовых диска SAS/SATA

От	К
Объединительная панель 1: SAS 0, SAS 1	Встроенный: SATA 0, SATA 1
Объединительная панель 1: SAS 2	Встроенный: SATA 2
Объединительная панель 4: SAS	Встроенный: Rear BP
Объединительная панель 4: PWR	Плата-адаптер Riser 1: PWR1, PWR2

Подключения между разъемами: 1 ↔ 1, 2 ↔ 2, 3 ↔ 3, ... n ↔ n

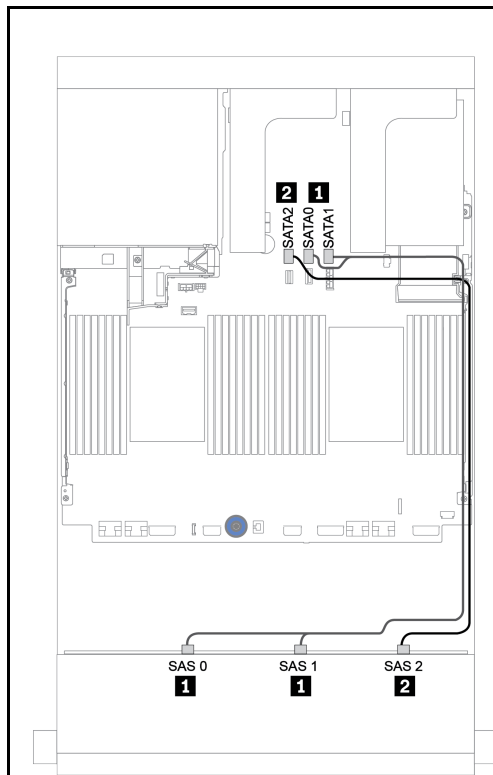


Рис. 136. Прокладка кабелей передней объединительной панели

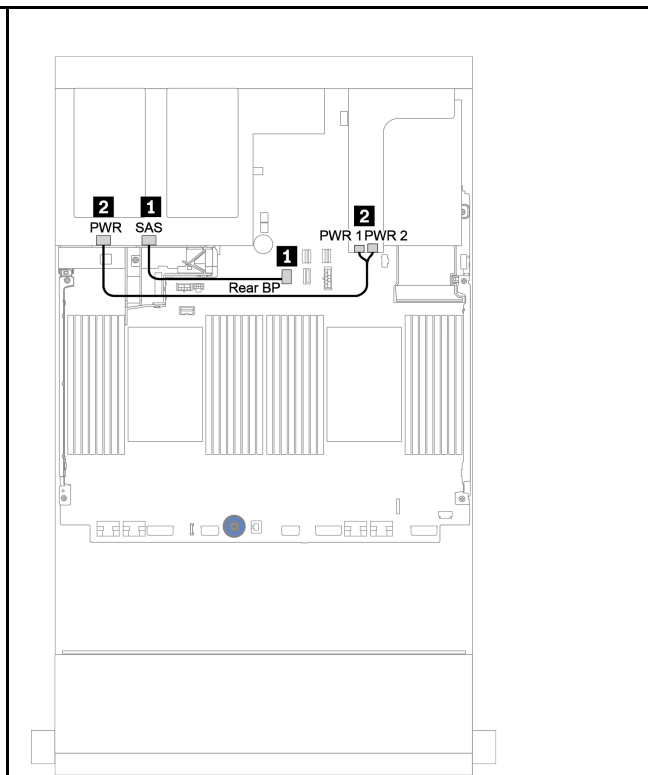


Рис. 137. Прокладка кабелей задней объединительной панели

Встроенные разъемы + адаптер RAID/HBA 8i

Передняя и задняя объединительные панели: 12 отсеков для 3,5-дюймовых дисков SAS/SATA и 4 отсека для 3,5-дюймовых/4 отсека для 2,5-дюймовых дисков SAS/SATA

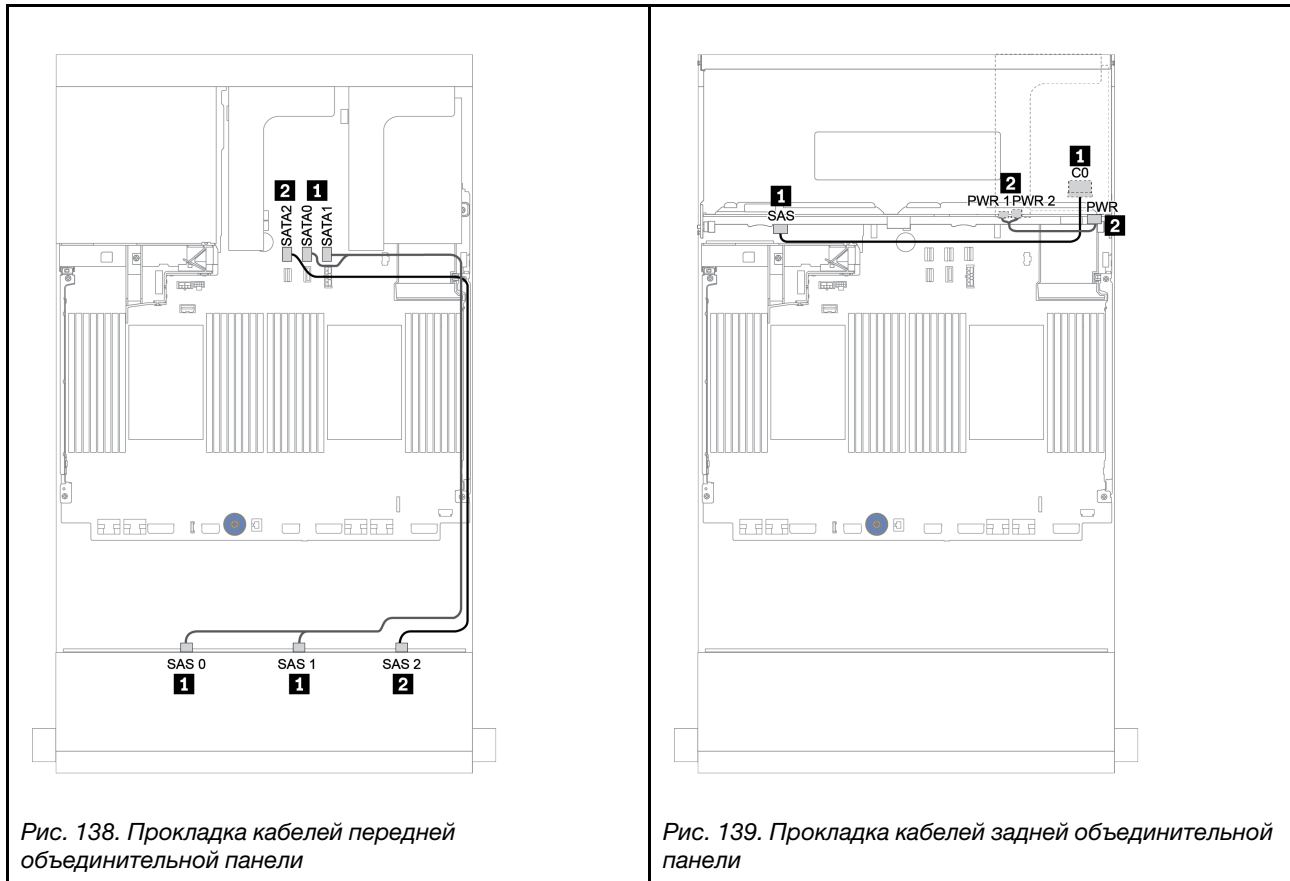
От	К
Объединительная панель 1: SAS 0, SAS 1	Встроенный: SATA 0, SATA 1
Объединительная панель 1: SAS 2	Встроенный: SATA 2
Объединительная панель 4: SAS	RAID/HBA 8i ¹ : C0C1 (Gen 3) или C0 (Gen 4)
Объединительная панель 4: PWR	Плата-адаптер Riser 1: PWR1, PWR2

Примечания:

- При использовании задней объединительной панели с 4 отсеками для 3,5-дюймовых дисков SAS/SATA адаптер 8i¹ устанавливается в гнездо PCIe 3.
- При использовании задней объединительной панели с 4 отсеками для 2,5-дюймовых дисков SAS/SATA адаптер 8i¹ устанавливается в гнездо PCIe 2.

На следующем рисунке в качестве примера прокладки кабелей используется задняя объединительная панель с 4 отсеками для 3,5-дюймовых дисков SAS/SATA. Прокладка кабелей для задней объединительной панели с 4 отсеками для 2,5-дюймовых дисков SAS/SATA аналогична.

Подключения между разъемами: **1** ↔ **1**, **2** ↔ **2**, **3** ↔ **3**, ... **n** ↔ **n**



Адаптер RAID/HBA 16i

Передняя и задняя объединительные панели: 12 отсеков для 3,5-дюймовых дисков SAS/SATA и 2 отсека для 3,5-дюймовых/4 отсека для 3,5-дюймовых/4 отсека для 2,5-дюймовых дисков SAS/SATA

От	К
Объединительная панель 1: SAS 0, SAS 1	RAID/HBA 16i 1: C0C1 (Gen 3) или C0 (Gen 4)
Объединительная панель 1: SAS 2	RAID/HBA 16i 1: C2C3 (Gen 3) или C1 (Gen 4)
Объединительная панель 4: SAS	
Объединительная панель 4: PWR	Плата-адаптер Riser 1: PWR1, PWR2

Примечания:

- При использовании задней объединительной панели с 2 отсеками для 3,5-дюймовых дисков SAS/SATA или задней объединительной панели с 4 отсеками для 2,5-дюймовых дисков SAS/SATA адаптер 16i¹ устанавливается в гнездо PCIe 2.
- При использовании задней объединительной панели с 4 отсеками для 3,5-дюймовых дисков SAS/SATA адаптер 16i¹ устанавливается в гнездо PCIe 3.

На следующем рисунке в качестве примера прокладки кабелей используется объединительная панель SAS/SATA с 4 отсеками для 3,5-дюймовых дисков. Прокладка кабелей для других объединительных панелей аналогична.

Подключения между разъемами: **1** ↔ **1**, **2** ↔ **2**, **3** ↔ **3**, ... **n** ↔ **n**

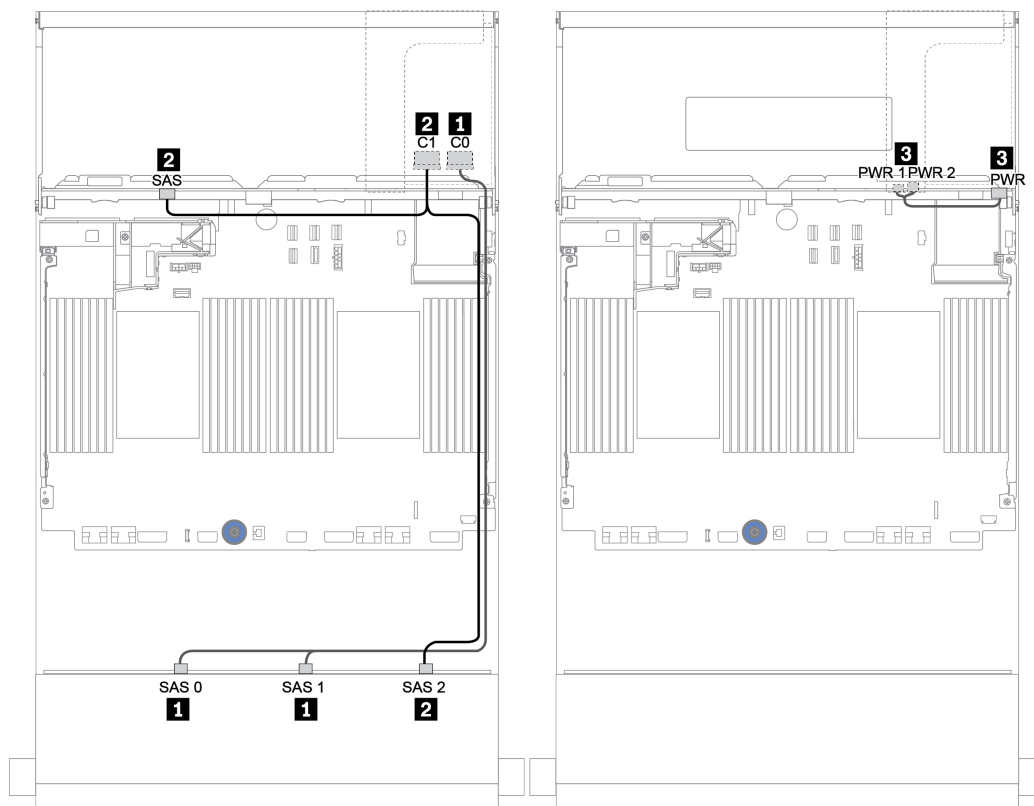


Рис. 140. Прокладка кабелей для конфигурации с двенадцатью 3,5-дюймовыми дисками SAS/SATA и задней объединительной панелью с 4 отсеками для 3,5-дюймовых дисков SAS/SATA

Адаптер RAID/НВА 16i + встроенные разъемы

Передняя и задняя объединительные панели: 12 отсеков для 3,5-дюймовых дисков SAS/SATA и 2 отсека для 3,5-дюймовых/4 отсека для 3,5-дюймовых/4 отсека для 2,5-дюймовых дисков SAS/SATA

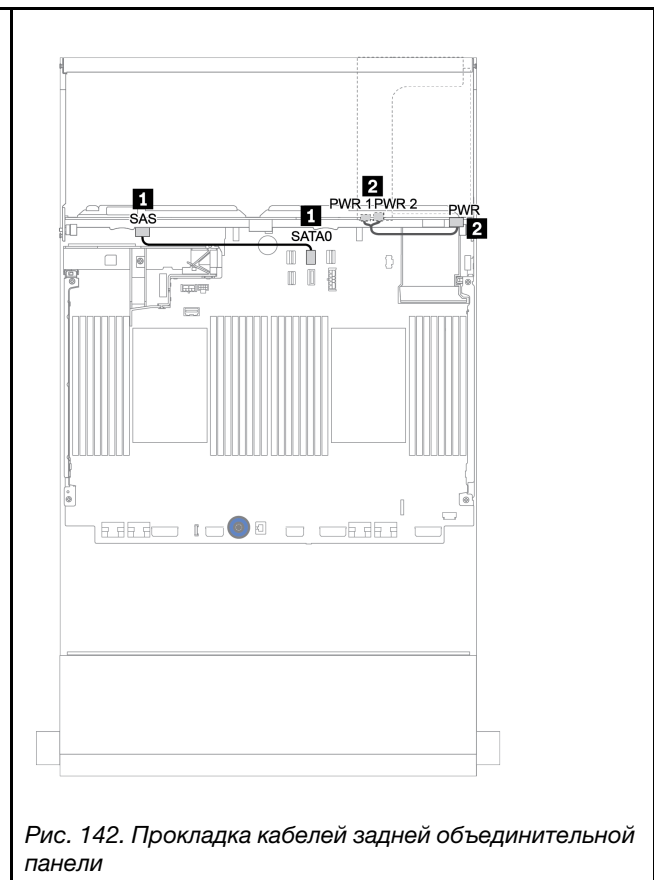
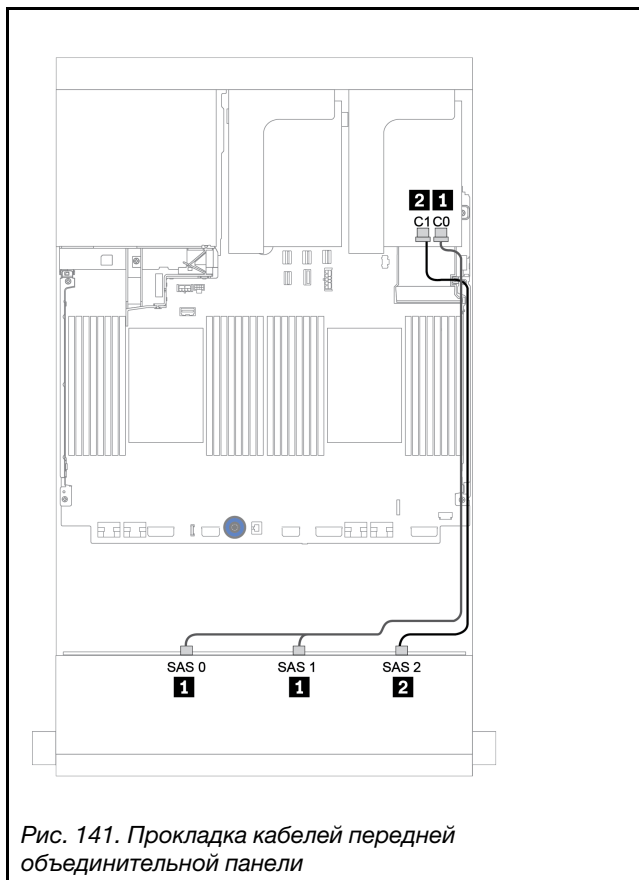
От	К
Объединительная панель 1: SAS 0, SAS 1	RAID/НВА 16i 1: C0C1 (Gen 3) или C0 (Gen 4)
Объединительная панель 1: SAS 2	RAID/НВА 16i 1: C2C3 (Gen 3) или C1 (Gen 4)
Объединительная панель 4: SAS	Встроенный: SATA 0
Объединительная панель 4: PWR	Плата-адаптер Riser 1: PWR1, PWR2

Примечания:

- При использовании задней объединительной панели с 2 отсеками для 3,5-дюймовых дисков SAS/SATA или задней объединительной панели с 4 отсеками для 2,5-дюймовых дисков SAS/SATA адаптер 16i¹ устанавливается в гнездо PCIe 2.
- При использовании задней объединительной панели с 4 отсеками для 3,5-дюймовых дисков SAS/SATA адаптер 16i¹ устанавливается в гнездо PCIe 3.

На следующем рисунке в качестве примера прокладки кабелей используется объединительная панель SAS/SATA с 4 отсеками для 3,5-дюймовых дисков. Прокладка кабелей для других объединительных панелей аналогична.

Подключения между разъемами: **1** ↔ **1**, **2** ↔ **2**, **3** ↔ **3**, ... **n** ↔ **n**



Адаптер RAID/НВА 16i + адаптер RAID/НВА 8i

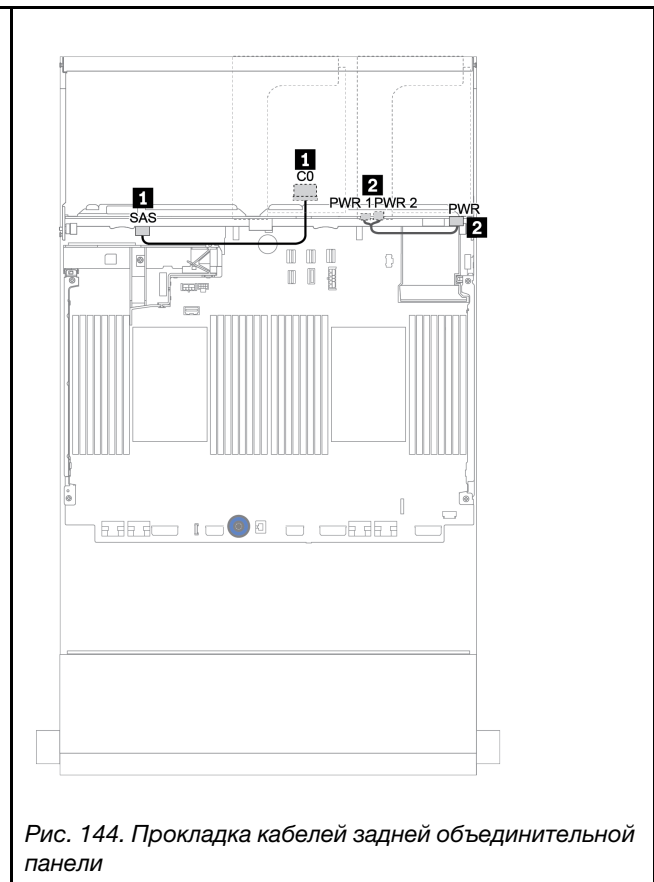
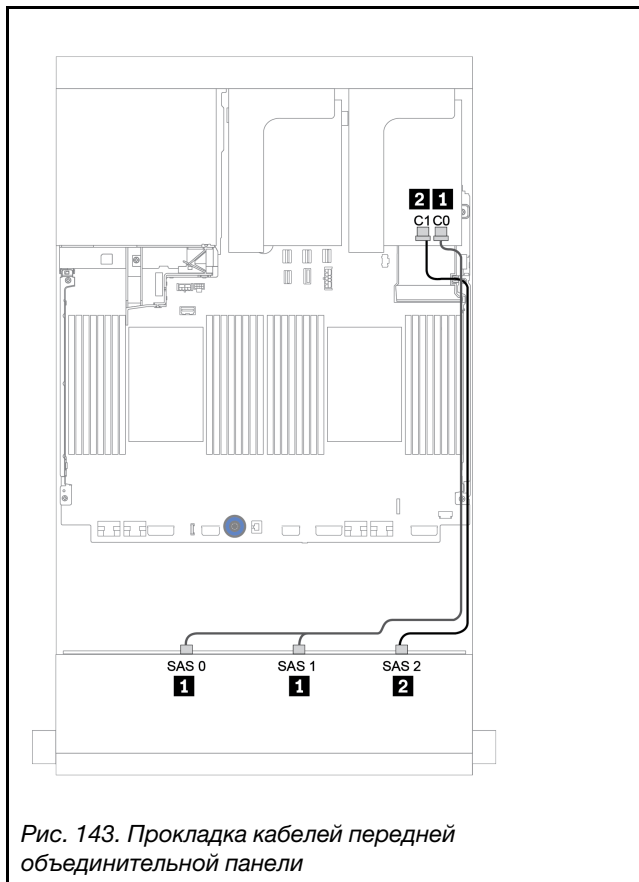
Передняя и задняя объединительные панели: 12 отсеков для 3,5-дюймовых дисков SAS/SATA и 2 отсека для 3,5-дюймовых/4 отсека для 3,5-дюймовых/4 отсека для 2,5-дюймовых дисков SAS/SATA

От	К
Объединительная панель 1: SAS 0, SAS 1	RAID/НВА 16i 1: C0C1 (Gen 3) или C0 (Gen 4)
Объединительная панель 1: SAS 2	RAID/НВА 16i 1: C2C3 (Gen 3) или C1 (Gen 4)
Объединительная панель 4: SAS	RAID/НВА 8i ² : C0C1 (Gen 3) или C0 (Gen 4)
Объединительная панель 4: PWR	Плата-адаптер Riser 1: PWR1, PWR2

Примечания:

- При использовании задней объединительной панели с 2 отсеками для 3,5-дюймовых дисков/4 отсеками для 2,5-дюймовых дисков SAS/SATA адаптер 16i¹ устанавливается в гнездо PCIe 2, а адаптер 8i² устанавливается в гнездо PCIe 3.
- При использовании задней объединительной панели с 4 отсеками для 3,5-дюймовых дисков SAS/SATA адаптер 16i¹ устанавливается в гнездо PCIe 3, а адаптер 8i² устанавливается в гнездо PCIe 6.

На следующем рисунке в качестве примера прокладки кабелей используется объединительная панель SAS/SATA с 4 отсеками для 3,5-дюймовых дисков. Прокладка кабелей для других объединительных панелей аналогична. Подключения между разъемами: **1** ↔ **1**, **2** ↔ **2**, **3** ↔ **3**, ... **n** ↔ **n**



Передняя, средняя и задняя объединительные панели: 12 отсеков для 3,5-дюймовых дисков SAS/SATA, 4 отсека для 3,5-дюймовых дисков SAS/SATA и 4 отсека для 3,5-дюймовых/4 отсека для 2,5-дюймовых дисков SAS/SATA

В этом разделе представлены сведения о прокладке кабелей для передней объединительной панели с 12 отсеками для 3,5-дюймовых дисков SAS/SATA, средней объединительной панели с 4 отсеками для 3,5-дюймовых дисков SAS/SATA и задней объединительной панели с 4 отсеками для 3,5-дюймовых/4 отсеками для 2,5-дюймовых дисков SAS/SATA.

- [«Встроенные разъемы + адаптер RAID/HBA 8i» на странице 204](#)
- [«Адаптер RAID/HBA 32i» на странице 207](#)

Встроенные разъемы + адаптер RAID/HBA 8i

- «Передняя объединительная панель: 12 отсеков для 3,5-дюймовых дисков SAS/SATA» на странице 204
- «Средняя и задняя объединительные панели: 4 отсека для 3,5-дюймовых дисков SAS/SATA и 4 отсека для 3,5-дюймовых/4 отсека для 2,5-дюймовых дисков SAS/SATA» на странице 205

Передняя объединительная панель: 12 отсеков для 3,5-дюймовых дисков SAS/SATA

Ниже показано подключение кабелей со встроенными разъемами.

От	К
Объединительная панель 1: SAS 0, SAS 1	Встроенный: SATA 0, SATA 1
Объединительная панель 1: SAS 2	Встроенный: SATA 2

Подключения между разъемами: **1** ↔ **1**, **2** ↔ **2**, **3** ↔ **3**, ... **n** ↔ **n**

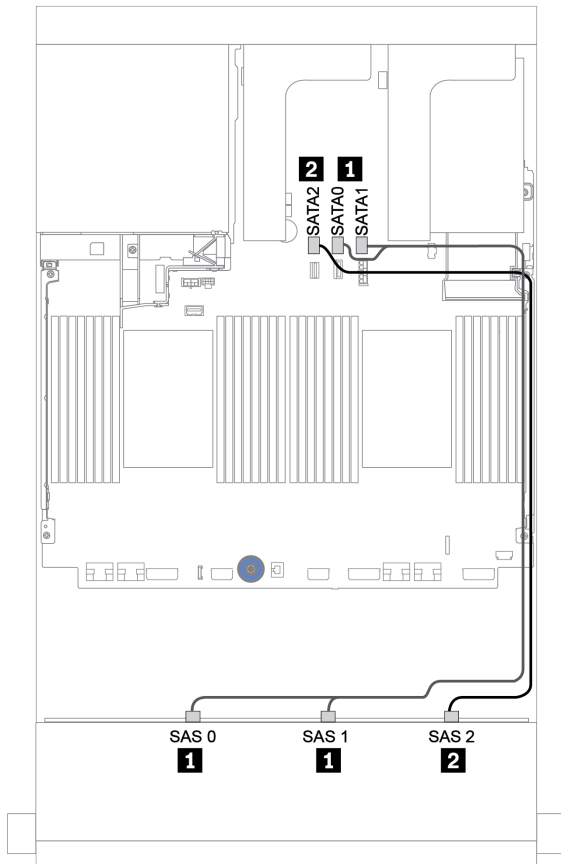


Рис. 145. Прокладка кабелей для передней объединительной панели, предназначенной для двенадцати 3,5-дюймовых дисков SAS/SATA, со встроенными разъемами

Средняя и задняя объединительные панели: 4 отсека для 3,5-дюймовых дисков SAS/SATA и 4 отсека для 3,5-дюймовых/4 отсека для 2,5-дюймовых дисков SAS/SATA

Ниже показано подключение кабелей к одному адаптеру 8i RAID/HBA Gen 3.

От	К
Объединительная панель 4: SAS	RAID/HBA 8i Gen 3 ¹ : C0C1
Объединительная панель 5: SAS	
Объединительная панель 4: PWR	Плата-адаптер Riser 1: PWR1, PWR2
Объединительная панель 5: PWR	Плата-адаптер Riser 2: PWR1, PWR2

Примечания:

- При использовании задней объединительной панели с 4 отсеками для 3,5-дюймовых дисков SAS/SATA адаптер 8i¹ устанавливается в гнездо PCIe 3.
- При использовании задней объединительной панели с 4 отсеками для 2,5-дюймовых дисков SAS/SATA адаптер 8i¹ устанавливается в гнездо PCIe 2.

На следующем рисунке в качестве примера прокладки кабелей используется задняя объединительная панель с 4 отсеками для 3,5-дюймовых дисков SAS/SATA. Прокладка кабелей для задней объединительной панели с 4 отсеками для 2,5-дюймовых дисков SAS/SATA аналогична.

Подключения между разъемами: **1** ↔ **1**, **2** ↔ **2**, **3** ↔ **3**, ... **n** ↔ **n**

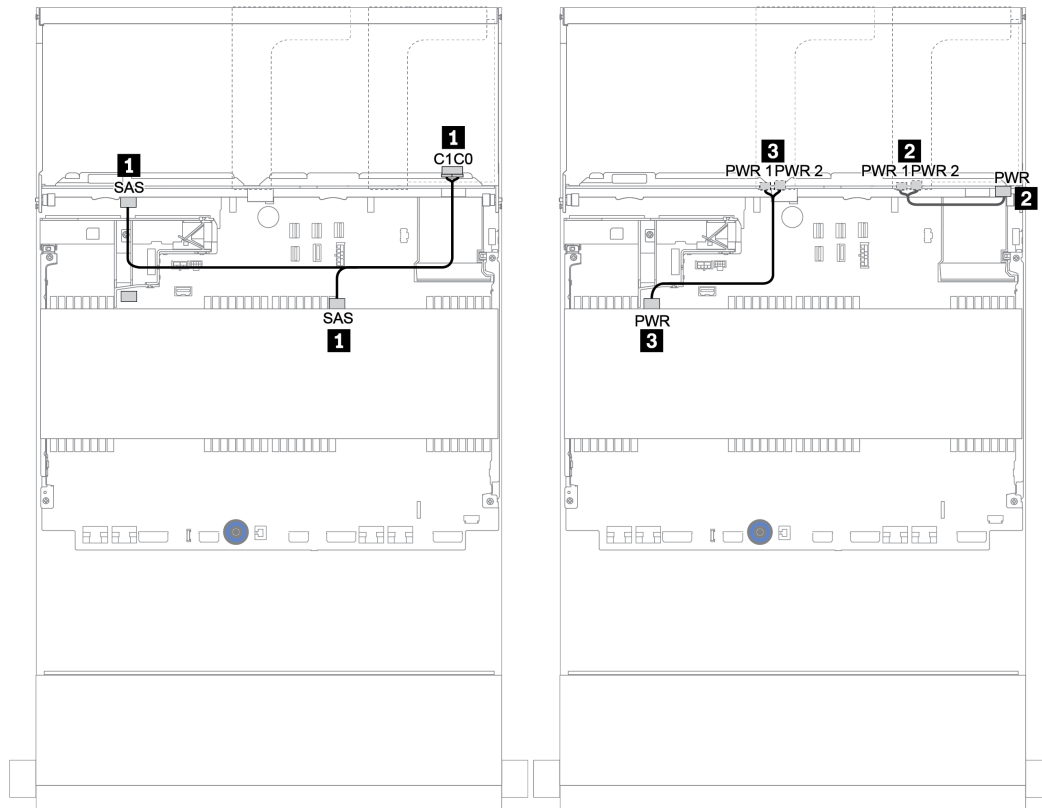


Рис. 146. Прокладка кабелей для средней объединительной панели с 4 отсеками для 3,5-дюймовых дисков SAS/SATA и задней объединительной панели с 4 отсеками для 3,5-дюймовых дисков SAS/SATA

Адаптер RAID/HBA 32i

Передняя, средняя и задняя объединительные панели: 12 отсеков для 3,5-дюймовых дисков SAS/SATA, 4 отсека для 3,5-дюймовых дисков SAS/SATA и 4 отсека для 3,5-дюймовых/4 отсека для 2,5-дюймовых дисков SAS/SATA

От	К
Объединительная панель 1: SAS 0, SAS 1	RAID/HBA 32i ¹ : C0
Объединительная панель 1: SAS 2	RAID/HBA 32i ¹ : C1
Объединительная панель 4: SAS	
Объединительная панель 5: SAS	RAID/HBA 32i ¹ : C2
Объединительная панель 4: PWR	Плата-адаптер Riser 1: PWR1, PWR2
Объединительная панель 5: PWR	Плата-адаптер Riser 2: PWR1, PWR2

Примечания:

- При использовании задней объединительной панели с 4 отсеками для 3,5-дюймовых дисков SAS/SATA адаптер 32i¹ устанавливается в гнездо PCIe 3.
- При использовании задней объединительной панели с 4 отсеками для 2,5-дюймовых дисков SAS/SATA адаптер 32i¹ устанавливается в гнездо PCIe 2.

На следующем рисунке в качестве примера прокладки кабелей используется задняя объединительная панель с 4 отсеками для 3,5-дюймовых дисков SAS/SATA. Прокладка кабелей для задней объединительной панели с 4 отсеками для 2,5-дюймовых дисков SAS/SATA аналогична.

Подключения между разъемами: **1 ↔ 1, 2 ↔ 2, 3 ↔ 3, ... n ↔ n**

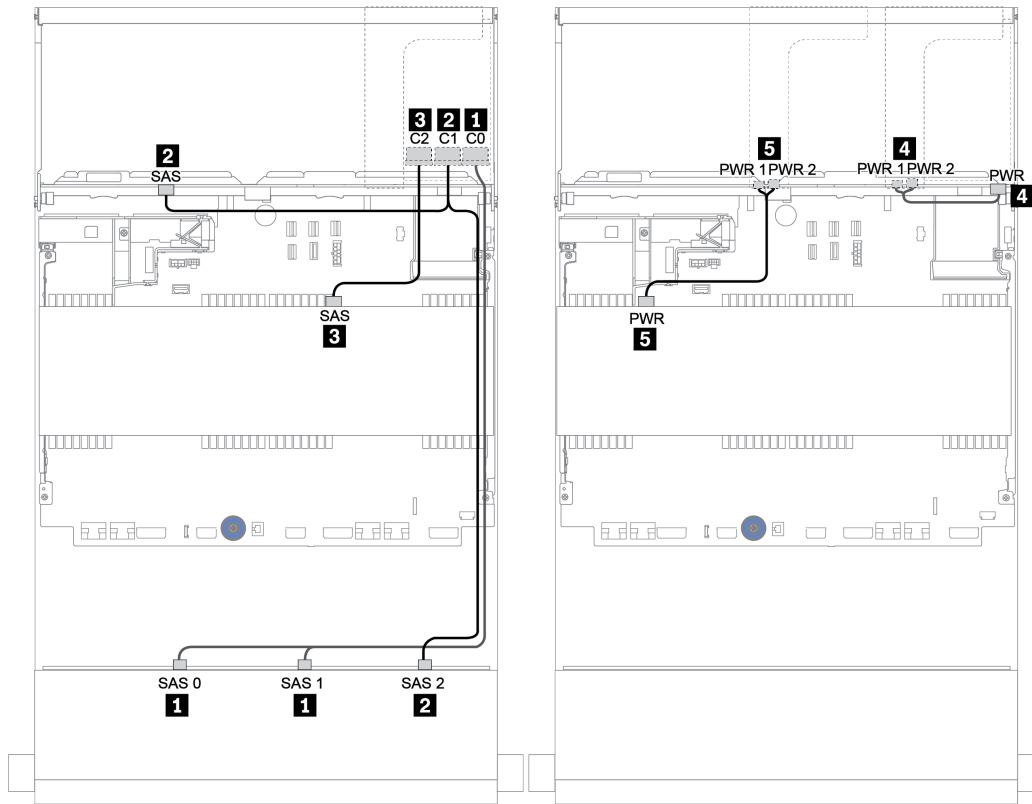


Рис. 147. Прокладка кабелей для конфигурации с двенадцатью 3,5-дюймовыми дисками SAS/SATA + четырьмя 3,5-дюймовыми дисками SAS/SATA + четырьмя 2,5-дюймовыми дисками SAS/SATA и одним адаптером RAID/HBA 32i

Передняя и средние объединительные панели: 12 отсеков для 3,5-дюймовых дисков SAS/SATA и 8 отсеков для 2,5-дюймовых дисков NVMe

В этом разделе представлена информация о прокладке кабелей для передней объединительной панели с 12 отсеками для 3,5-дюймовых дисков SAS/SATA и двух средних объединительных панелей с 4 отсеками для 2,5-дюймовых дисков NVMe.

- «Передняя объединительная панель: 12 отсеков для 3,5-дюймовых дисков SAS/SATA» на странице 208
- «Средние объединительные панели: 8 отсеков для 2,5-дюймовых дисков NVMe» на странице 209

Передняя объединительная панель: 12 отсеков для 3,5-дюймовых дисков SAS/SATA

Ниже показаны подключения кабелей для передней объединительной панели с 12 отсеками для 3,5-дюймовых дисков SAS/SATA и одним адаптером RAID/HBA 16i.

От	К
Объединительная панель 1: SAS 0, SAS 1	Адаптер RAID/HBA 16i в гнезде PCIe 2: <ul style="list-style-type: none"> • Gen 3: C0C1 • Gen 4: C0
Объединительная панель 1: SAS 2	<ul style="list-style-type: none"> • Gen 3: C2C3 • Gen 4: C1

Подключения между разъемами: 1 ↔ 1, 2 ↔ 2, 3 ↔ 3, ... n ↔ n

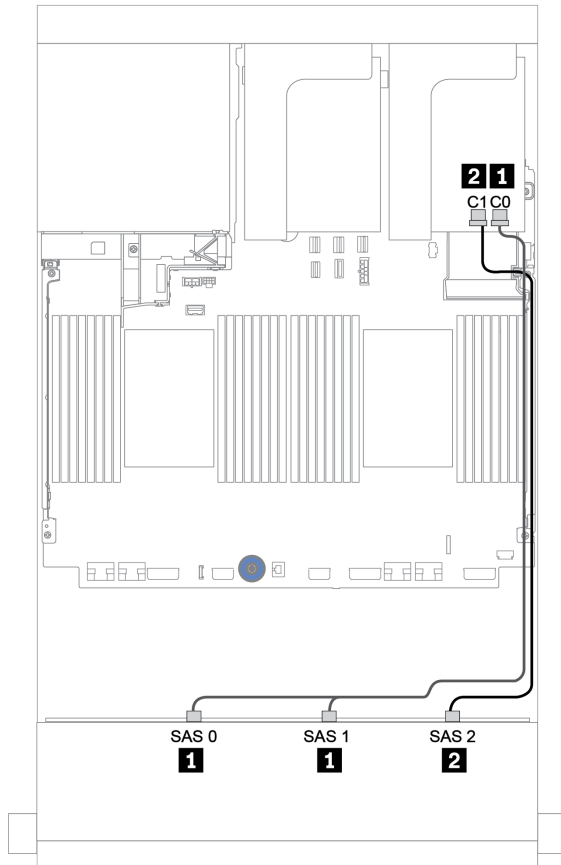


Рис. 148. Прокладка кабелей для передней объединительной панели с 12 отсеками для 3,5-дюймовых дисков SAS/SATA и одним адаптером RAID/HBA 16i

Средние объединительные панели: 8 отсеков для 2,5-дюймовых дисков NVMe

Ниже показаны подключения кабелей при использовании двух объединительных панелей для четырех 2,5-дюймовых дисков NVMe каждая со встроенными разъемами.

От	К
Объединительная панель 5: NVMe 0–1, 2–3	Встроенный: PCIe 1, PCIe 2
Объединительная панель 6: NVMe 0–1, 2–3	Встроенный: PCIe 3, PCIe 4
Объединительная панель 5: PWR	Плата-адаптер Riser 2: PWR1, PWR2
Объединительная панель 6: PWR	

Подключения между разъемами: 1 ↔ 1, 2 ↔ 2, 3 ↔ 3, ... n ↔ n

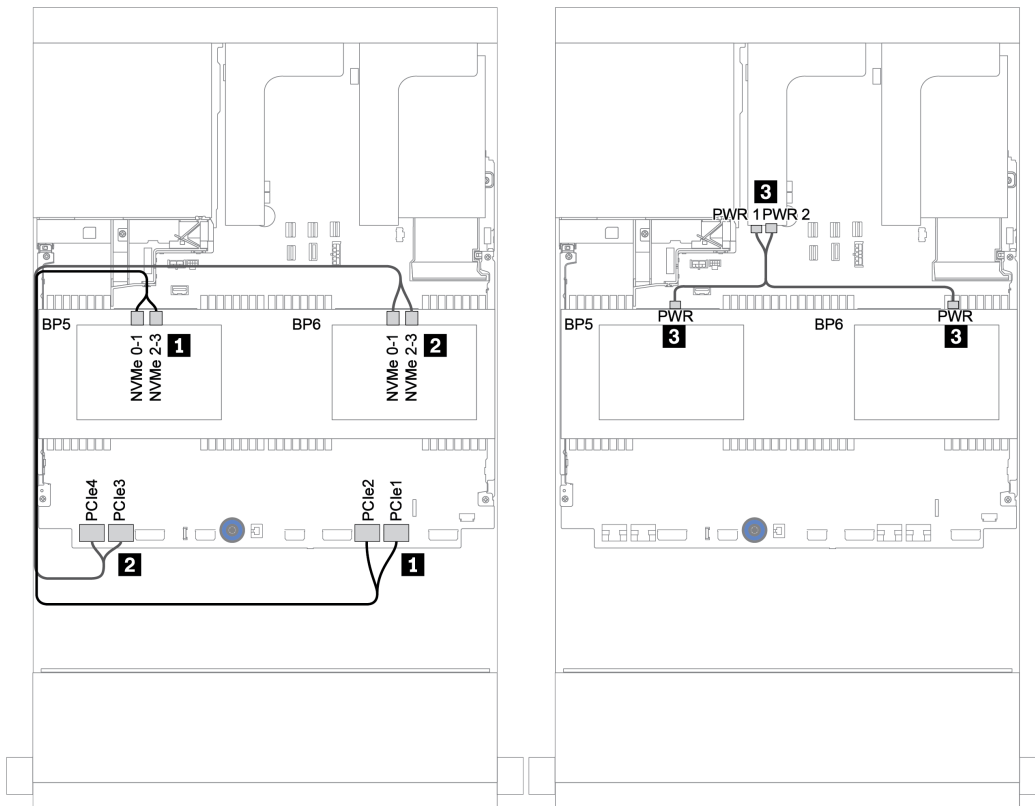


Рис. 149. Прокладка кабелей для двух средних объединительных панелей с 4 отсеками для 2,5-дюймовых дисков NVMe

Объединительная панель для двенадцати 3,5-дюймовых дисков AnyBay

В этом разделе представлена информация о прокладке кабелей для модели сервера с объединительной панелью для двенадцати 3,5-дюймовых дисков AnyBay.

Сведения о подключении кабелей питания для передних объединительных панелей см. в разделе «Объединительные панели: модели серверов с объединительными панелями для 3,5-дюймовых дисков» на странице 185.

Сведения о подключении сигнальных кабелей для передних объединительных панелей см. в следующих разделах в зависимости от конфигурации сервера:

- «Передняя объединительная панель: 12 отсеков для 3,5-дюймовых дисков AnyBay» на странице 212
- «Передняя и задняя объединительные панели: 12 отсеков для 3,5-дюймовых дисков AnyBay и 4 отсека для 3,5-дюймовых дисков SAS/SATA» на странице 214
- «Передняя, средняя и задняя объединительные панели: 12 отсеков для 3,5-дюймовых дисков AnyBay, 4 отсека для 3,5-дюймовых дисков SAS/SATA и 4 отсека для 3,5-дюймовых дисков SAS/SATA» на странице 217

Передняя объединительная панель: 12 отсеков для 3,5-дюймовых дисков AnyBay

В этом разделе представлена информация о прокладке кабелей для модели сервера с передней объединительной панелью для двенадцати 3,5-дюймовых дисков AnyBay.

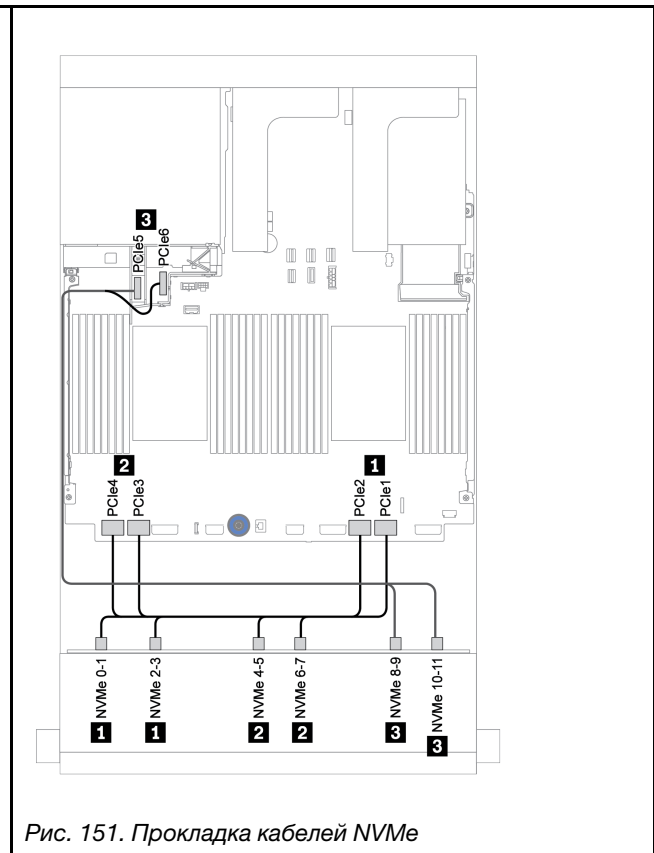
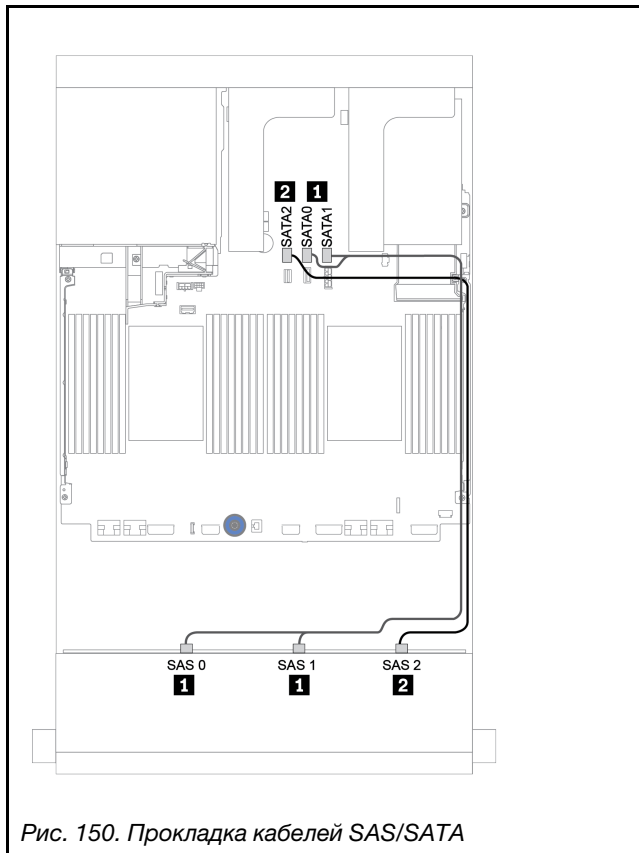
- «Встроенные разъемы» на странице 212
- «Адаптер RAID/НБА 16i + встроенные разъемы» на странице 213

Встроенные разъемы

Ниже показаны подключения кабелей для передней объединительной панели с 12 отсеками для 3,5-дюймовых дисков AnyBay и встроенными разъемами.

От	К
Объединительная панель 1: SAS 0, SAS 1	Встроенный: SATA 0, SATA 1
Объединительная панель 1: SAS 2	Встроенный: SATA 2
Объединительная панель 1: NVMe 0-1, 2-3, 4-5, 6-7	Встроенный: PCIe 1, 2, 3, 4
Объединительная панель 1: NVMe 8-9, 10-11	Встроенный: PCIe 5, PCIe 6

Подключения между разъемами: **1** ↔ **1**, **2** ↔ **2**, **3** ↔ **3**, ... **n** ↔ **n**

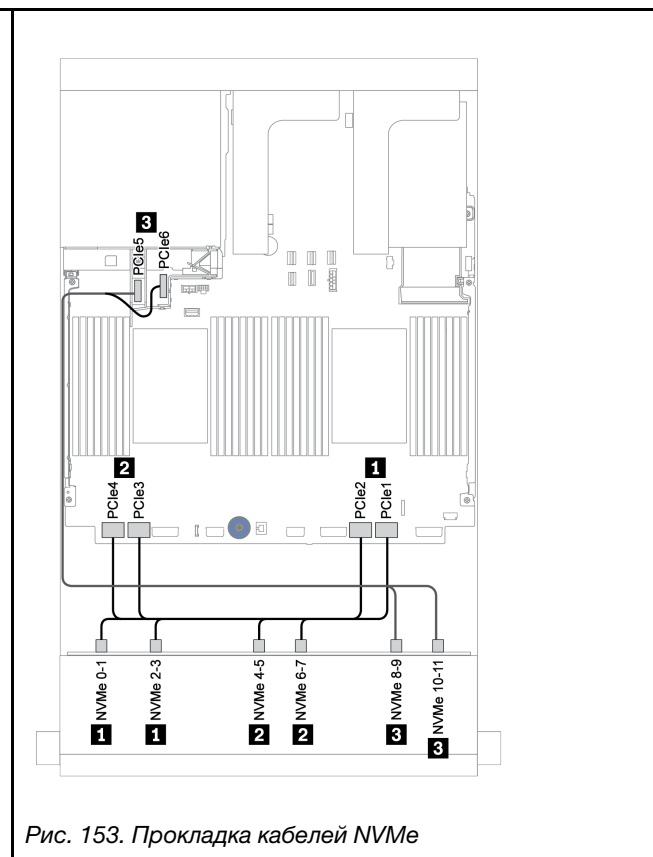
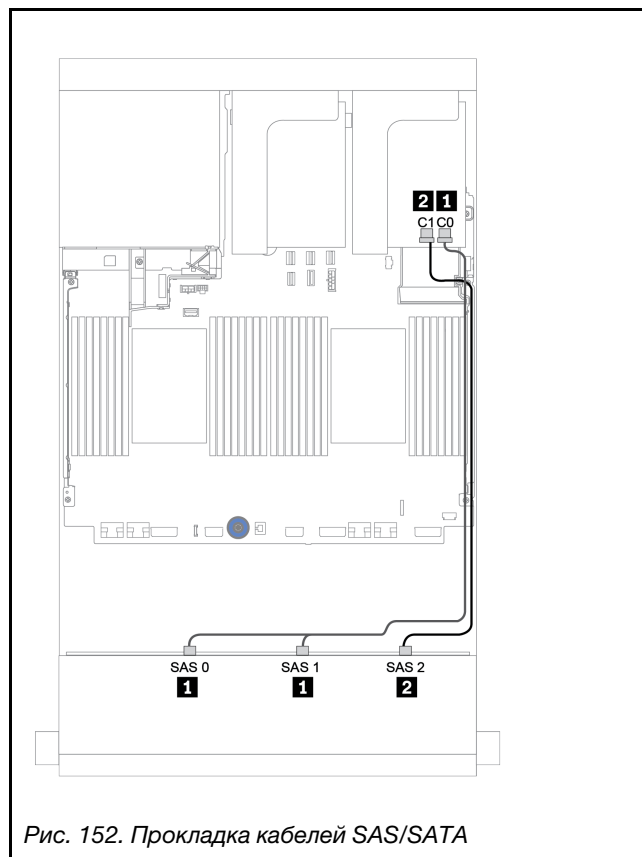


Адаптер RAID/HBA 16i + встроенные разъемы

Ниже показаны подключения кабелей для передней объединительной панели с 12 отсеками для 3,5-дюймовых дисков ApyBay и с одним адаптером RAID/HBA 16i.

От	К
Объединительная панель 1: SAS 0, SAS 1	Адаптер RAID/HBA 16i в гнезде PCIe 2: <ul style="list-style-type: none"> • Gen 3: C0C1 • Gen 4: C0
Объединительная панель 1: SAS 2	<ul style="list-style-type: none"> • Gen 3: C2C3 • Gen 4: C1
Объединительная панель 1: NVMe 0–1, 2–3, 4–5, 6–7	Встроенный: PCIe 1, 2, 3, 4
Объединительная панель 1: NVMe 8–9, 10–11	Встроенный: PCIe 5, PCIe 6

Подключения между разъемами: **1** ↔ **1**, **2** ↔ **2**, **3** ↔ **3**, ... **n** ↔ **n**



Передняя и задняя объединительные панели: 12 отсеков для 3,5-дюймовых дисков AnyBay и 4 отсека для 3,5-дюймовых дисков SAS/SATA

В этом разделе представлена информация о прокладке кабелей для передней объединительной панели с 12 отсеками для 3,5-дюймовых дисков AnyBay и задней объединительной панели с 4 отсеками для 3,5-дюймовых дисков SAS/SATA.

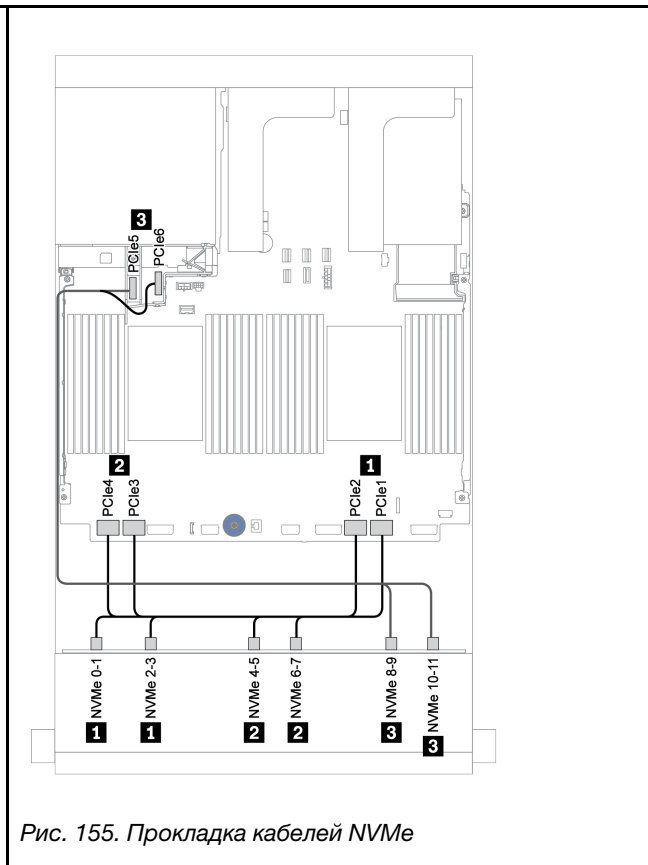
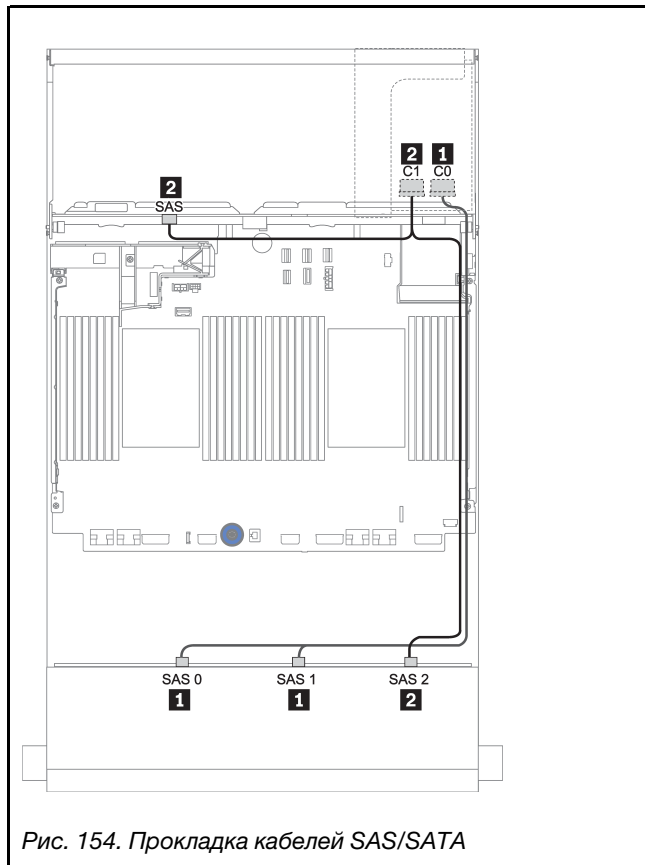
- [«Адаптер RAID/HBA 16i + встроенные разъемы» на странице 215](#)
- [«Адаптер RAID/HBA 16i + адаптер RAID/HBA 8i + встроенные разъемы» на странице 216](#)

Адаптер RAID/HBA 16i + встроенные разъемы

Ниже показаны подключения кабелей для передней объединительной панели с 12 отсеками для 3,5-дюймовых дисков АпуВау и задней объединительной панели с 4 отсеками для 3,5-дюймовых дисков SAS/SATA.

От	К
Объединительная панель 1: SAS 0, SAS 1	Адаптер RAID/HBA 16i в гнезде PCIe 3: <ul style="list-style-type: none"> • Gen 3: C0C1 • Gen 4: C0
Объединительная панель 1: SAS 2	<ul style="list-style-type: none"> • Gen 3: C2C3 • Gen 4: C1
Объединительная панель 4: SAS	
Объединительная панель 1: NVMe 0–1, 2–3, 4–5, 6–7	Встроенный: PCIe 1, 2, 3, 4
Объединительная панель 1: NVMe 8–9, 10–11	Встроенный: PCIe 5, PCIe 6

Подключения между разъемами: **1** ↔ **1**, **2** ↔ **2**, **3** ↔ **3**, ... **n** ↔ **n**

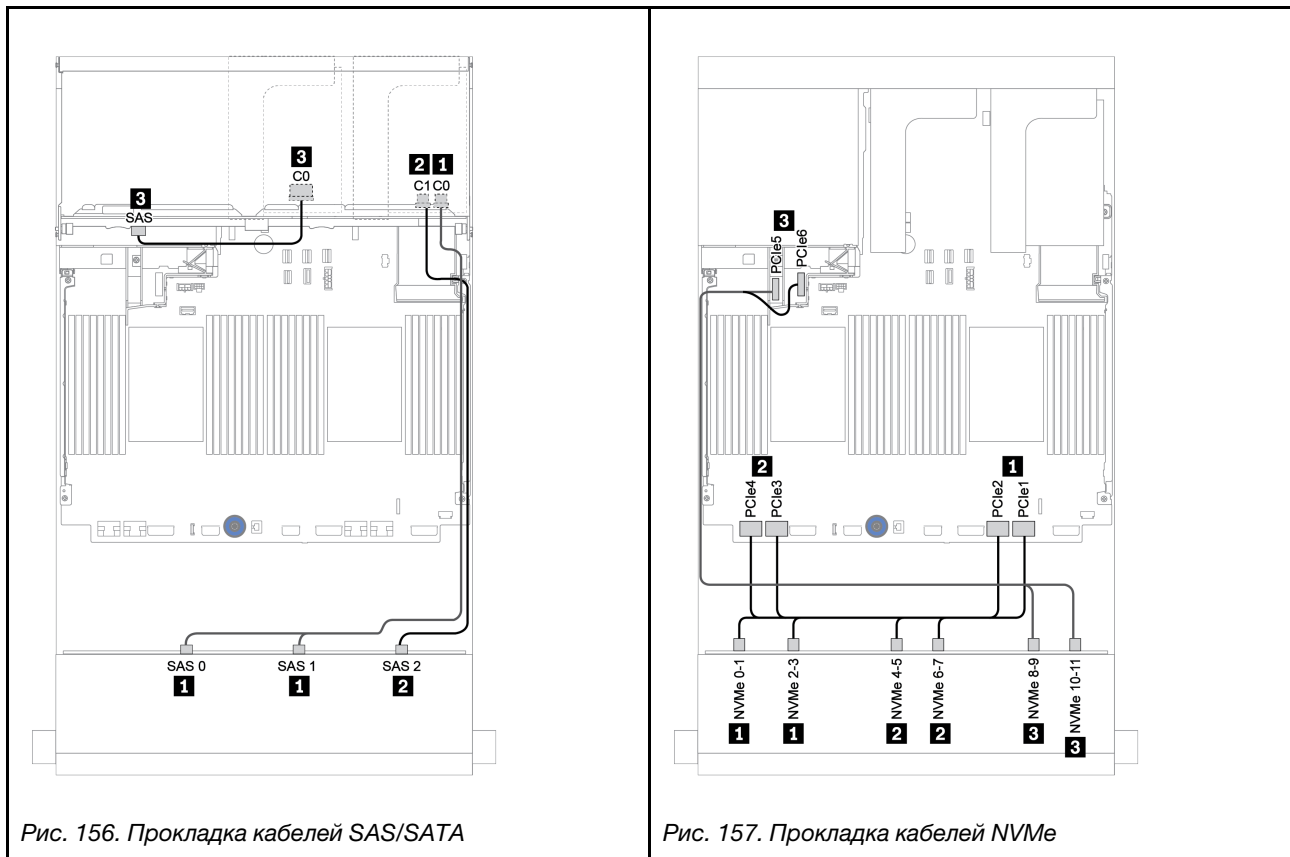


Адаптер RAID/НВА 16i + адаптер RAID/НВА 8i + встроенные разъемы

Ниже показаны подключения кабелей для передней объединительной панели с 12 отсеками для 3,5-дюймовых дисков АкуВау и задней объединительной панели с 4 отсеками для 3,5-дюймовых дисков SAS/SATA.

От	К
Объединительная панель 1: SAS 0, SAS 1	Адаптер RAID/НВА 16i в гнезде PCIe 3: <ul style="list-style-type: none"> • Gen 3: C0C1 • Gen 4: C0
Объединительная панель 1: SAS 2	<ul style="list-style-type: none"> • Gen 3: C2C3 • Gen 4: C1
Объединительная панель 4: SAS	Адаптер RAID/НВА 8i в гнезде PCIe 6: <ul style="list-style-type: none"> • Gen 3: C0C1 • Gen 4: C0
Объединительная панель 1: NVMe 0-1, 2-3, 4-5, 6-7	Встроенный: PCIe 1, 2, 3, 4
Объединительная панель 1: NVMe 8-9, 10-11	Встроенный: PCIe 5, PCIe 6

Подключения между разъемами: **1** ↔ **1**, **2** ↔ **2**, **3** ↔ **3**, ... **n** ↔ **n**



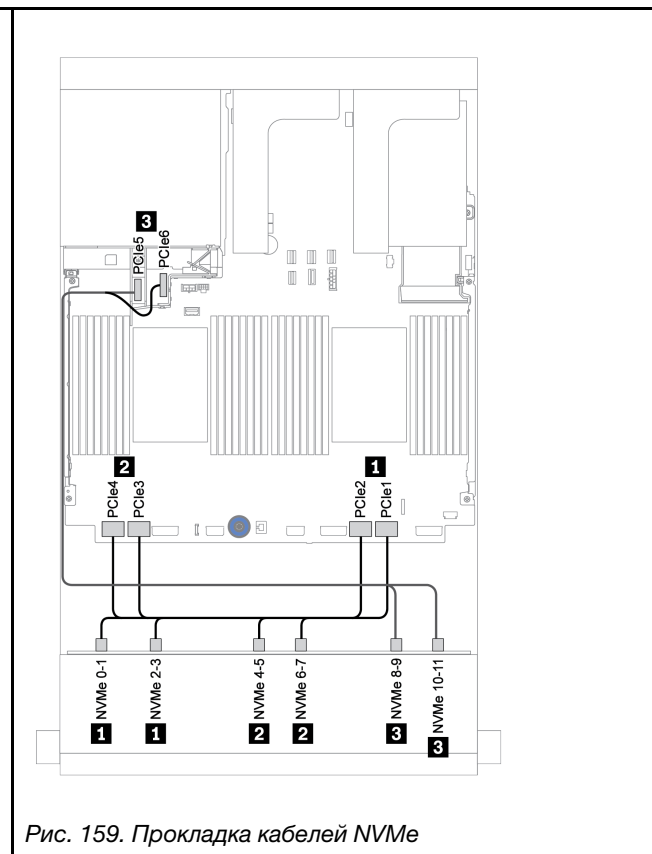
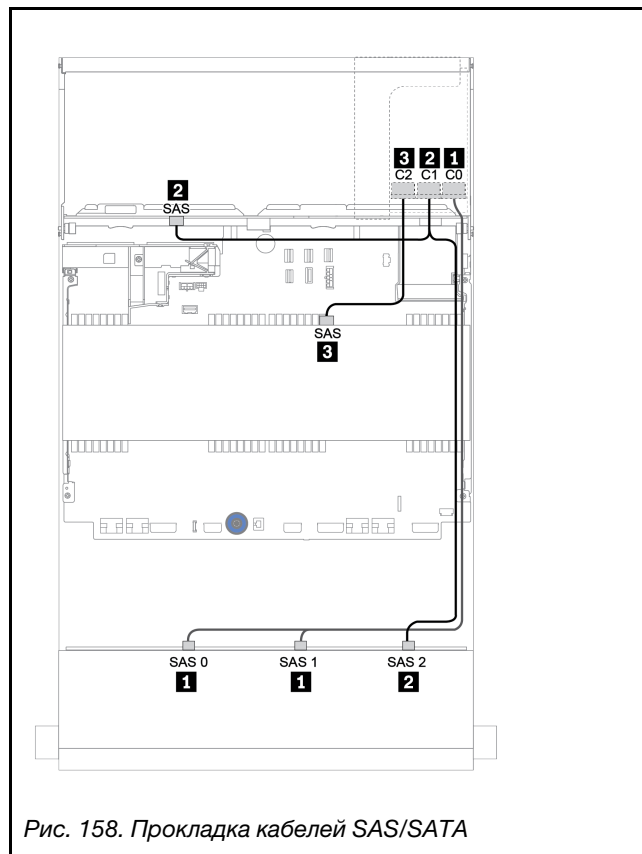
Передняя, средняя и задняя объединительные панели: 12 отсеков для 3,5-дюймовых дисков AnyBay, 4 отсека для 3,5-дюймовых дисков SAS/SATA и 4 отсека для 3,5-дюймовых дисков SAS/SATA

В этом разделе представлены сведения о прокладке кабелей для передней объединительной панели с 12 отсеками для 3,5-дюймовых дисков AnyBay, средней объединительной панели с 4 отсеками для 3,5-дюймовых дисков SAS/SATA и задней объединительной панели с 4 отсеками для 3,5-дюймовых дисков SAS/SATA.

Один адаптер RAID/HBA 32i + встроенные разъемы

От	К
Объединительная панель 1: SAS 0, SAS 1	Адаптер RAID 32i в гнезде PCIe 3: <ul style="list-style-type: none"> • C0
Объединительная панель 1: SAS 2	<ul style="list-style-type: none"> • C1
Объединительная панель 4: SAS	
Объединительная панель 5: SAS	<ul style="list-style-type: none"> • C2
Объединительная панель 1: NVMe 0–1, 2–3, 4–5, 6–7	Встроенный: PCIe 1, 2, 3, 4
Объединительная панель 1: NVMe 8–9, 10–11	Встроенный: PCIe 5, PCIe 6

Подключения между разъемами: **1** ↔ **1**, **2** ↔ **2**, **3** ↔ **3**, ... **n** ↔ **n**



Расширительная объединительная панель для двенадцати 3,5-дюймовых дисков SAS/SATA

В этом разделе представлена информация о прокладке кабелей для конфигураций с передней расширительной объединительной панелью для двенадцати 3,5-дюймовых дисков SAS/SATA.

Сведения о подключении кабелей питания для передних объединительных панелей см. в разделе «Объединительные панели: модели серверов с объединительными панелями для 3,5-дюймовых дисков» на странице 185.

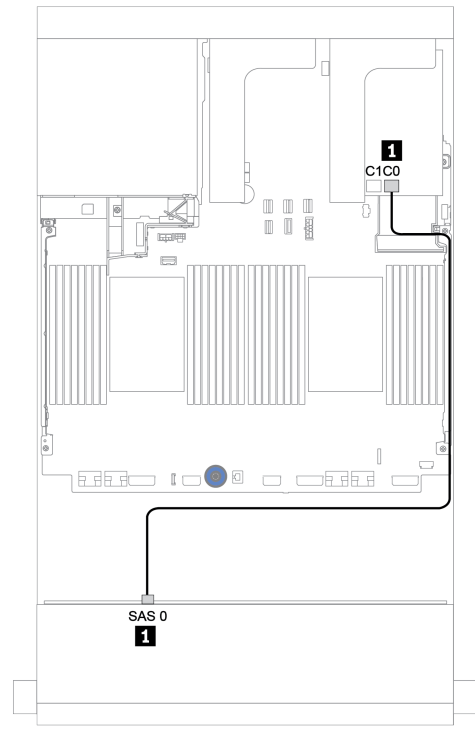
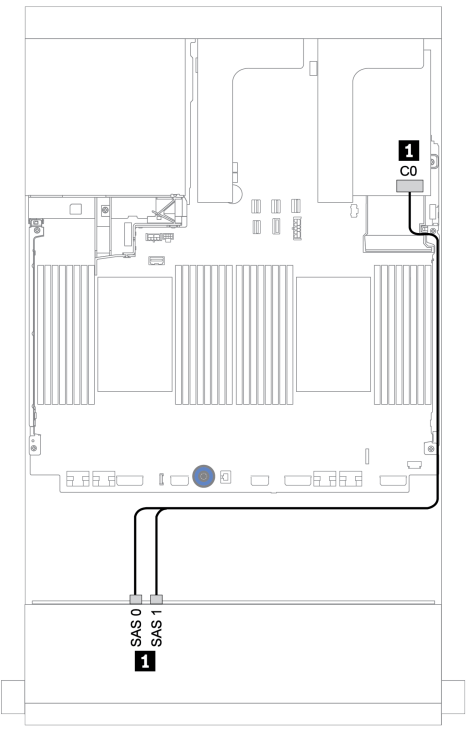
Сведения о подключении сигнальных кабелей для передних объединительных панелей см. в следующих разделах в зависимости от конфигурации сервера:

Передняя объединительная панель: 12 отсеков для 3,5-дюймовых дисков SAS/SATA

В этом разделе представлена информация о прокладке кабелей для передней расширительной объединительной панели с 12 отсеками для 3,5-дюймовых дисков SAS/SATA.

Адаптер 8i

Подключения между разъемами: **1** ↔ **1**, **2** ↔ **2**, **3** ↔ **3**, ... **n** ↔ **n**

			
<p>Рис. 160. Прокладка кабелей при использовании адаптера RAID 530/5350/930/9350-8i</p>		<p>Рис. 161. Прокладка кабелей при использовании адаптера RAID 940-8i</p>	
От	К	От	К
Объединительная панель 1: SAS 0	Адаптер RAID 8i на плате-адаптере Riser 1: C0	Объединительная панель 1: SAS 0, SAS 1	Адаптер RAID 8i на плате-адаптере Riser 1: C0

Расширительная объединительная панель для двенадцати 3,5-дюймовых дисков AnyBay

В этом разделе представлена информация о прокладке кабелей для конфигураций с передней расширительной объединительной панелью для двенадцати 3,5-дюймовых дисков AnyBay.

Сведения о подключении кабелей питания для передних объединительных панелей см. в разделе «Объединительные панели: модели серверов с объединительными панелями для 3,5-дюймовых дисков» на странице 185.

Сведения о подключении сигнальных кабелей для передних объединительных панелей см. в следующих разделах в зависимости от конфигурации сервера:

Передняя объединительная панель: 12 отсеков для 3,5-дюймовых дисков AnyBay

В этом разделе представлена информация о прокладке кабелей для передней расширительной объединительной панели с 12 отсеками для 3,5-дюймовых дисков AnyBay.

Адаптер 8i

Подключения между разъемами: **1** ↔ **1**, **2** ↔ **2**, **3** ↔ **3**, ... **n** ↔ **n**

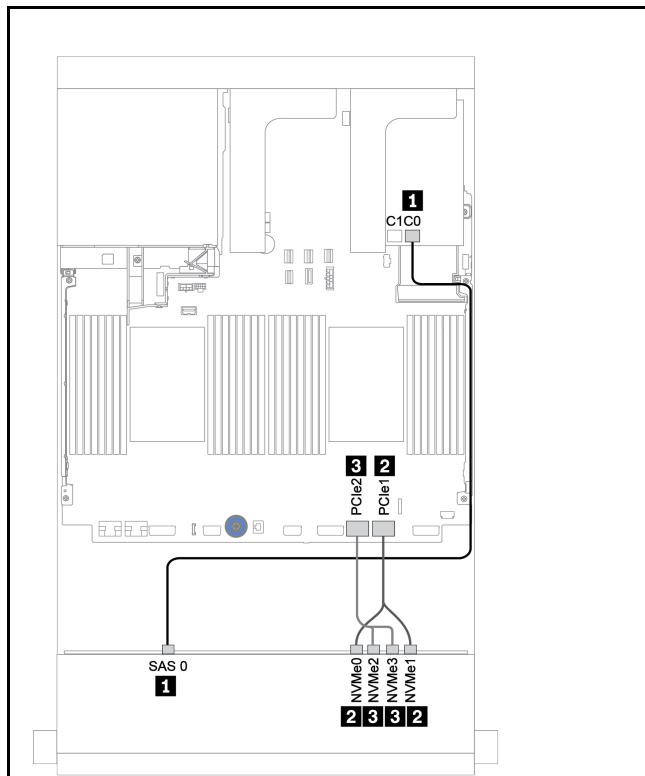


Рис. 162. Прокладка кабелей при использовании адаптера RAID 530/5350/930/9350-8i

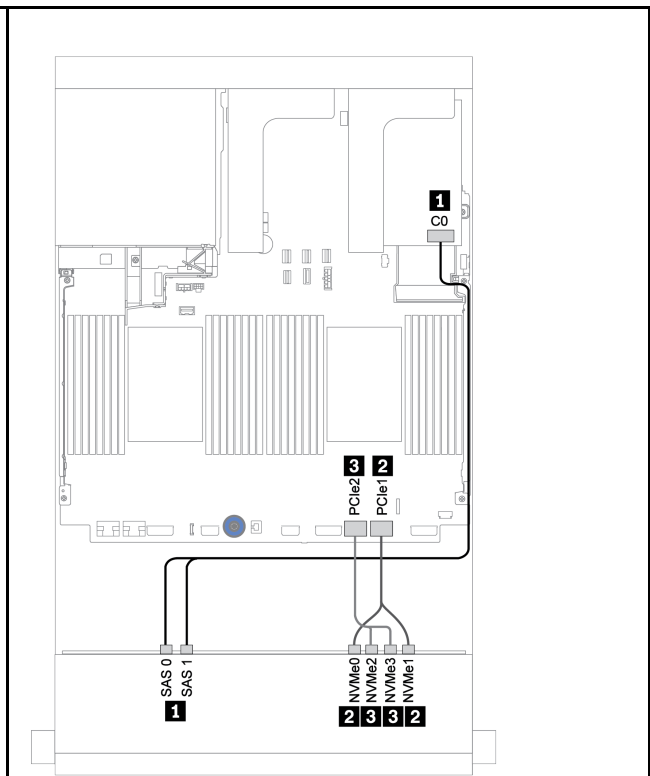


Рис. 163. Прокладка кабелей при использовании адаптера RAID 940-8i

От	К	От	К
Объединительная панель 1: SAS 0	Адаптер RAID 8i на плате-адаптере Riser 1: C0	Объединительная панель 1: SAS 0, SAS 1	Адаптер RAID 8i на плате-адаптере Riser 1: C0

Объединительная панель 1: NVMe 0–1	Встроенный: PCIe 1	Объединительная панель 1: NVMe 0–1	Встроенный: PCIe 1
Объединительная панель 1: NVMe 2–3	Встроенный: PCIe 2	Объединительная панель 1: NVMe 2–3	Встроенный: PCIe 2

Глава 4. Настройка оборудования сервера

Чтобы настроить сервер, установите все приобретенные дополнительные компоненты, подключите сервер, настройте и обновите микропрограмму и установите операционную систему.

Контрольный список настройки сервера

Используйте контрольный список настройки сервера, чтобы убедиться в выполнении всех задач, необходимых для настройки сервера.

Процедура настройки сервера зависит от конфигурации сервера при его поставке. В некоторых случаях сервер полностью настроен и требуется просто подключить его к сети и источнику питания переменного тока, после чего можно включить. В других случаях в сервер требуется установить дополнительные аппаратные компоненты, настроить оборудование и микропрограмму, а также установить операционную систему.

Ниже приведена общая процедура настройки сервера.

1. Распакуйте комплект поставки сервера. См. раздел «Содержимое комплекта поставки сервера» на странице 2.
2. Настройте оборудование сервера.
 - a. Установите необходимые дополнительные компоненты оборудования или сервера. См. соответствующие разделы в главе «Установка аппаратных компонентов сервера» на странице 254.
 - b. При необходимости установите сервер в стандартную стойку, используя комплект направляющих, который входит в комплект поставки сервера. См. документ *Руководство по установке в стойку*, входящий в дополнительный комплект направляющих.
 - c. Подключите к серверу кабели Ethernet и шнуры питания. Сведения о расположении разъемов см. в разделе «Вид сзади» на странице 44. Рекомендации по прокладке кабелей см. в разделе «Подключение сервера» на странице 337.
 - d. Включите сервер. См. раздел «Включение сервера» на странице 337.

Примечание: Настройку системы без включения сервера можно выполнить в интерфейсе процессора управления. Интерфейс процессора управления доступен всегда, когда сервер подключен к источнику питания. Подробные сведения о получении доступа к процессору сервера управления см. по следующему адресу:

Раздел «Открытие и использование веб-интерфейса XClarity Controller» в версии документации к ХСС, соответствующей вашему серверу, по адресу https://sysmgmt.lenovofiles.com/help/topic/ixcc_frontend/ixcc_overview.html.

- e. Убедитесь, что оборудование сервера успешно настроено. См. раздел «Проверка настройки сервера» на странице 338.
3. Настройте систему.
 - a. Подключите ВМС к сети управления. См. раздел «Настройка сетевого подключения для Lenovo XClarity Controller» на странице 339.
 - b. При необходимости обновите микропрограмму сервера. См. раздел «Обновление микропрограммы» на странице 341.
 - c. Настройте микропрограмму сервера. См. раздел «Настройка микропрограммы» на странице 345.

Для конфигурации RAID доступна следующая информация:

- <https://lenovopress.com/lp0578-lenovo-raid-introduction>
 - <https://lenovopress.com/lp0579-lenovo-raid-management-tools-and-resources>
- d. Установите операционную систему. См. раздел «Развертывание операционной системы» на [странице 349](#).
 - e. Выполните резервное копирование конфигурации сервера. См. раздел «Резервное копирование конфигурации сервера» на [странице 350](#).
 - f. Установите приложения и программы, для использования которых предназначен сервер.

Инструкции по установке

Для установки компонентов в сервер воспользуйтесь инструкциями по установке.

Перед установкой дополнительных устройств внимательно прочитайте приведенные ниже примечания:

Внимание: Не допускайте воздействия статического электричества на устройство, поскольку это может привести к остановке системы и потере данных. Для этого храните компоненты, чувствительные к статическому электричеству, в антистатической упаковке до самой установки. При работе с такими устройствами обязательно используйте антистатический браслет или другую систему заземления.

- Прочитайте информацию по технике безопасности и инструкции, чтобы обеспечить безопасность работы.
http://thinksystem.lenovofiles.com/help/topic/safety_documentation/pdf_files.html
- Убедитесь, что устанавливаемые компоненты поддерживаются сервером. Список поддерживаемых дополнительных компонентов для сервера см. на веб-сайте <https://static.lenovo.com/us/en/serverproven/index.shtml>.
- При установке нового сервера загрузите и примените последние обновления микропрограмм. Это позволит обеспечить устранение известных проблем и готовность сервера к работе с оптимальной производительностью. Чтобы загрузить обновления микропрограмм для сервера, перейдите по ссылке [ThinkSystem SR650 V2 Драйверы и программное обеспечение](#).

Важно: Для некоторых кластерных решений требуются определенные уровни кода или скоординированные обновления кода. Если компонент входит в кластерное решение, прежде чем обновлять код, убедитесь, что последний уровень кода поддерживается кластерным решением.

- Перед установкой дополнительного компонента рекомендуется убедиться, что сервер работает нормально.
- Поддерживайте рабочую область в чистоте, а снимаемые компоненты кладите на плоскую, гладкую, ненаклонную и устойчивую поверхность.
- Не пытайтесь поднимать слишком тяжелые предметы. Если необходимо поднять тяжелый предмет, внимательно прочитайте следующие меры предосторожности:
 - Встаньте в устойчивую позу.
 - Распределите вес предмета поровну на обе ноги.
 - Поднимайте предмет медленно. Не делайте резких движений и поворотов при подъеме тяжелых предметов.
 - Чтобы не растянуть мышцы спины, сначала присядьте, а затем поднимите предмет, используя мышцы ног.
- Убедитесь в наличии достаточного количества заземленных электрических розеток для сервера, монитора и других устройств.

- Перед действиями с дисками выполните резервное копирование всех важных данных.
- Подготовьте маленькую плоскую отвертку, маленькую крестовую отвертку и звездообразную отвертку T8.
- Для отслеживания светодиодной индикации на материнской плате и внутренних компонентах оставьте питание включенным.
- Для снятия и установки оперативно заменяемого резервного блока питания, оперативно заменяемых вентиляторов и оперативно подключаемых USB-устройств выключать сервер не требуется. Однако необходимо выключать сервер перед любыми действиями, связанными со снятием или установкой кабелей адаптеров, а перед выполнением действий, связанных со снятием или установкой платы-адаптера Riser необходимо отключать блок питания.
- Синий цвет на компоненте означает точки касания, за которые можно брать компонент, чтобы удалить его из сервера или вставить в сервер, открыть или закрыть защелку и так далее.
- Терракотовый цвет на компоненте или оранжевая наклейка на нем или рядом с ним означает, что компонент допускает оперативную замену, если сервер и операционная система поддерживают такую функцию. Это означает, что компонент можно снять или установить, когда сервер работает. (Терракотовый цвет также указывает точки касания на оперативно заменяемых компонентах.) Дополнительные процедуры, которые может быть необходимо выполнить перед снятием или установкой компонента, см. в инструкциях по снятию или установке определенного оперативно заменяемого компонента.
- Красная полоска на дисках рядом с защелкой указывает на то, что диск можно заменить оперативно, если сервер и операционная система поддерживают функцию оперативной замены. Это означает, что диск можно снять или установить при работающем сервере.

Примечание: Дополнительные процедуры, которые может быть необходимо выполнить перед снятием или установкой диска, см. в инструкциях по снятию или установке оперативно заменяемого диска для определенной системы.

- После завершения работы с сервером обязательно установите на место все защитные экраны, предохранители, наклейки и провода заземления.

Контрольный список по проверке безопасности

Сведения в этом разделе предназначены для выявления потенциально небезопасных состояний сервера. При разработке и создании всех компьютеров в них предусматриваются необходимые компоненты безопасности для защиты пользователей и специалистов по техническому обслуживанию от травм.

Примечания:

- Он не подходит для использования на рабочем месте с устройством визуального отображения в соответствии с §2 руководства по использованию рабочего места.
- Настройка сервера выполняется только в серверной.

ОСТОРОЖНО:

Это оборудование должно устанавливаться и обслуживаться квалифицированным персоналом, как это определено стандартами NEC, IEC 62368-1 и IEC 60950-1 (стандарт безопасности электронного оборудования для аудио/видео, информационных и коммуникационных технологий). Лепово исходит из того, что вы имеете надлежащие квалификации для обслуживания оборудования и умеете распознавать опасности в продуктах с выделением значительной энергии. Доступ к оборудованию осуществляется с использованием специального инструмента, замка и ключа или других средств обеспечения безопасности и контролируется полномочным лицом, ответственным за данное расположение.

Важно: Для обеспечения безопасности работы и правильного функционирования системы требуется электрическое заземление сервера. Правильность заземления электрической розетки может проверить квалифицированный электрик.

Чтобы выяснить, нет ли потенциально небезопасных состояний, воспользуйтесь представленным ниже контрольным списком:

1. Убедитесь, что питание выключено и шнур питания отключен.
2. Проверьте шнур питания.
 - Убедитесь, что третий контакт заземления находится в хорошем состоянии. С помощью измерительного прибора измерьте непрерывность третьего провода заземления: сопротивление между внешним контактом заземления и заземлением корпуса должно составлять 0,1 Ом или меньше.
 - Убедитесь, что используется шнур питания надлежащего типа.
Чтобы просмотреть шнуры питания, доступные для сервера, выполните указанные ниже действия:
 - a. Откройте веб-страницу по следующему адресу: <http://dcsc.lenovo.com/#/>
 - b. Щелкните **Preconfigured Model (Преднастроенная модель)** или **Configure to order (Конфигурация на заказ)**.
 - c. Укажите тип и модель компьютера, чтобы на сервере отобразилась страница конфигуратора.
 - d. Щелкните **Power (Питание) → Power Cables (Кабели питания)** для просмотра всех шнуров питания.
 - Убедитесь, что изоляция не истерта и не изношена.
3. Проверьте, нет ли очевидных изменений, внесенных не компанией Lenovo. При оценке безопасности любых изменений, внесенных не компанией Lenovo, проявите здравый смысл.
4. Убедитесь, что внутри сервера нет явно небезопасных компонентов, например металлических опилок, загрязнений, воды или другой жидкости, признаков возгорания или задымления.
5. Убедитесь в отсутствии изношенных, истертых или поврежденных кабелей.
6. Убедитесь, что крепление крышки блока питания (винты или заклепки) не было извлечено или повреждено.

Инструкции по поддержанию надежной работы системы

Инструкции по поддержанию надежной работы системы предназначены для обеспечения надлежащего охлаждения системы.

Убедитесь, что выполняются следующие требования:

- Если сервер поставляется с резервным источником питания, в каждом отсеке блока питания необходимо установить по блоку питания.
- Вокруг сервера необходимо обеспечить достаточное свободное пространство для надлежащей работы его системы охлаждения. Перед передней и задней панелями сервера должно быть примерно 50 мм (2,0 дюйма) свободного пространства. Перед вентиляторами не должны находиться никакие предметы.
- Для надлежащего охлаждения и правильного воздушного потока перед включением сервера следует повторно установить на него кожух. Работа сервера более 30 минут со снятым кожухом может повредить компоненты сервера.
- Необходимо соблюдать инструкции по прокладке кабелей, входящие в комплект поставки дополнительных компонентов.

- Неисправный вентилятор необходимо заменить в течение 48 часов с момента обнаружения неполадки.
- Снятый оперативно заменяемый вентилятор необходимо заменить в течение 30 секунд после снятия.
- Снятый оперативно заменяемый диск необходимо заменить в течение двух минут после снятия.
- Снятый оперативно заменяемый блок питания необходимо заменить в течение двух минут после снятия.
- Все дефлекторы, поставляемые с сервером, должны быть установлены на момент запуска сервера (некоторые серверы поставляются с несколькими дефлекторами). Использование сервера без дефлектора может привести к повреждению процессора.
- Все гнезда для процессоров должны быть закрыты специальными кожухами, либо в них должны быть вставлены процессоры с радиатором.
- При установке нескольких процессоров необходимо строго соблюдать правила установки вентиляторов для каждого сервера.

Работа внутри сервера при включенном питании

Инструкции по работе внутри сервера при включенном питании.

Внимание: При воздействии статического электричества на внутренние компоненты сервера возможны остановка сервера и потеря данных. Чтобы избежать этой проблемы, во время работы с сервером при включенном питании обязательно используйте антистатический браслет или другие системы заземления.

- Не допускайте свободного свисания рукавов, особенно ниже локтей. Застегните пуговицы или закатайте длинные рукава, прежде чем приступить к работе внутри сервера.
- Следите за тем, чтобы галстук, шарф, шнурок бейджа или волосы не нависали над сервером.
- Снимите ювелирные украшения (например, браслеты, цепочки, кольца, запонки и часы).
- Удаляйте из карманов рубашек предметы (например, ручки и карандаши), которые могут упасть внутрь сервера, когда вы наклонитесь над ним.
- Не роняйте внутрь сервера металлические предметы, например скрепки, шпильки и винты.

Работа с устройствами, чувствительными к статическому электричеству

Ниже приведены сведения по работе с устройствами, чувствительными к статическому электричеству.

Внимание: Не допускайте воздействия статического электричества на устройство, поскольку это может привести к остановке системы и потере данных. Для этого храните компоненты, чувствительные к статическому электричеству, в антистатической упаковке до самой установки. При работе с такими устройствами обязательно используйте антистатический браслет или другую систему заземления.

- Старайтесь как можно меньше двигаться, чтобы не допустить образования вокруг себя поля статического электричества.
- Соблюдайте особую осторожность при работе с устройствами в холодную погоду, поскольку отопление снижает влажность внутри помещения и увеличивает статическое электричество.
- Всегда используйте антистатический браслет или другую систему заземления, особенно при работе с внутренними компонентами сервера при включенном питании.
- Пока устройство находится в антистатической упаковке, приложите его к неокрашенной металлической поверхности вне сервера по крайней мере на две секунды. При этом статическое электричество будет отведено от упаковки и вашего тела.
- Извлеките устройство из упаковки и установите его непосредственно в сервер, не опуская. Если требуется положить устройство, поместите его обратно в антистатическую упаковку. Никогда не кладите устройство на кожух сервера или любую металлическую поверхность.
- При работе с устройством аккуратно удерживайте его за края или раму.
- Не касайтесь паяных соединений, контактов и открытых участков печатных схем.
- Во избежание повреждения храните устройство в недоступном для других месте.

Правила и порядок установки модулей памяти

Модули памяти следует устанавливать в определенном порядке в зависимости от конфигурации памяти, используемой на сервере.

Сервер содержит 32 гнезда модуля памяти с 16 каналами. Список поддерживаемых вариантов памяти см. по следующему адресу:

<https://static.lenovo.com/us/en/serverproven/index.shtml>

Дополнительные сведения об оптимизации производительности памяти и настройке памяти доступны на веб-сайте Lenovo Press:

<https://lenovopress.com/servers/options/memory>

Кроме того, можно воспользоваться конфигуратором памяти, который доступен по следующей ссылке:

http://1config.lenovo.com/#/memory_configuration

На следующем рисунке показано расположение гнезд модулей памяти на материнской плате.

Примечание: В каждом канале рекомендуется устанавливать модули памяти одинакового ранга.

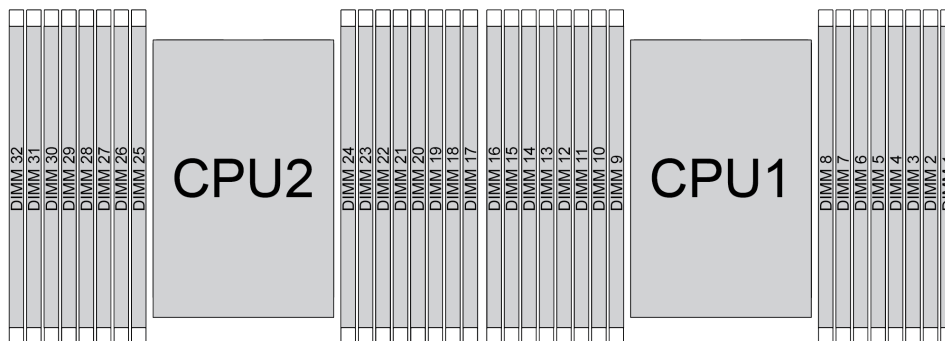


Рис. 164. Гнезда модулей памяти на материнской плате

Табл. 24. Идентификация гнезда модуля памяти и канала

Канал	F0	F1	E0	E1	H0	H1	G0	G1	C1	C0	D1	D0	A1	A0	B1	B0
Номер гнезда	16	15	14	13	12	11	10	9	8	7	6	5	4	3	2	1
	32	31	30	29	28	27	26	25	24	23	22	21	20	19	18	17

Руководство по установке модулей памяти

- Поддерживаются конфигурации двух типов. Примите во внимание соответствующие правила и последовательность заполнения:
 - «Порядок установки модулей DIMM DRAM» на странице 228 (модули RDIMM или 3DS RDIMM)
 - «Порядок установки модулей PMEM и DIMM DRAM» на странице 234
- На каждом модуле DIMM есть этикетка, определяющая его тип DIMM. Эта информация представлена в формате **xxxxx nRxxx PC4-xxxxx-xx-xx-xxx**. **N** указывает тип модуля DIMM — одноранговый (n=1) или двухранговый (n=2).

- Необходимо использовать по меньшей мере один модуль DIMM для каждого процессора. Чтобы обеспечить хорошую производительность, устанавливайте не менее восьми модулей DIMM на процессор.
- При замене модуля DIMM сервер предоставляет возможность автоматического включения модуля DIMM, то есть для включения нового модуля DIMM не обязательно выполнять операции в Setup Utility вручную.

Внимание:

- Всегда заполняйте модули DIMM с максимальным количеством рангов в самом дальнем гнезде DIMM, а затем используйте ближайшее гнездо DIMM.
- Не используйте на одном сервере модули RDIMM и 3DS RDIMM одновременно.
- Смешивание модулей 3DS RDIMM 128 ГБ и 256 ГБ не поддерживается.

Порядок установки модулей DIMM DRAM

Для модулей RDIMM и 3DS RDIMM доступны следующие режимы памяти:

- [«Независимый режим» на странице 228](#)
- [«Режим зеркального отображения» на странице 233](#)

Независимый режим

В независимом режиме памяти все каналы памяти для каждого процессора можно заполнить любыми модулями DIMM в любом порядке без учета требований к обеспечению соответствия. Независимый режим памяти обеспечивает максимальный уровень производительности памяти, но не обеспечивает аварийное переключение. Порядок установки модулей DIMM в независимом режиме памяти зависит от количества процессоров и модулей памяти на сервере.

При установке модулей памяти в независимом режиме следуйте приведенным ниже правилам:

- Все устанавливаемые модули памяти должны быть одного типа. В одном канале можно одновременно использовать модули DIMM x4 и x8.
- Поддерживаются модули памяти от разных поставщиков.
- Необходимо установить по крайней мере один модуль DDR4 DIMM на разъем.
- В каждом канале памяти сначала заполняйте гнездо 0.
- Если канал памяти имеет два модуля DIMM, установите модуль DIMM с большим числом рангов в гнездо 0. Если у этих модулей равное количество рангов, установите в гнездо 0 модуль с большей емкостью.
- Допускается использовать не более 8 логических рангов (рангов, которые видны хосту) на канал.
- Поддерживается не более двух различающихся по емкости модулей DIMM на систему.
 - В каналах A, C, E и G установленные модули DIMM должны иметь одинаковую общую емкость для каждого канала.
 - В каналах B, D, F и H установленные модули DIMM должны иметь одинаковую общую емкость для каждого канала, которая может отличаться от емкости другого набора (каналы A, C, E и G).
- Если имеется более двух модулей DIMM, установите их симметрично справа и слева в гнезде ЦП.

С одним процессором

В следующей таблице показана последовательность установки модулей памяти (с **одинаковой емкостью**) для независимого режима, если установлен только один процессор.

Табл. 25. Независимый режим с одним процессором (модули DIMM с одинаковой емкостью)

Всего модулей DIMM	ЦП 1															
	1	2	3	4	5	6	7	8	9	10	11	12	13	14	15	16
1 модуль DIMM			3													
2 модуля DIMM			3				7									
4 модуля DIMM ¹			3				7			10				14		
6 модулей DIMM	1		3				7			10				14		16
8 модулей DIMM ^{1,2}	1		3		5		7			10		12		14		16
12 модулей DIMM	1	2	3	4			7	8	9	10			13	14	15	16
16 модулей DIMM ^{1,2}	1	2	3	4	5	6	7	8	9	10	11	12	13	14	15	16

Примечания:

1. Конфигурации DIMM, которые поддерживают функцию кластеризации Sub NUMA (SNC), включаемую с помощью UEFI. SNC не поддерживается, если последовательность установки DIMM не соответствует указанной в таблице выше.
2. Конфигурации модулей DIMM, поддерживающие расширения Software Guard Extensions (SGX). Сведения о включении этой функции см. в разделе «[Включение расширений Software Guard Extensions \(SGX\)](#)» на странице 348.

В следующей таблице показана последовательность установки модулей памяти (с **разной емкостью**) для независимого режима, если установлен только один процессор.

Табл. 26. Независимый режим с одним процессором (модули DIMM с разной емкостью)

Всего модулей DIMM	ЦП 1															
	1	2	3	4	5	6	7	8	9	10	11	12	13	14	15	16
2 модуля DIMM			3		5											
4 модуля DIMM			3		5							12		14		
8 модулей DIMM ^{1,2}	1		3		5		7			10		12		14		16
12 модулей DIMM ^{1,2}	1		3	4	5		7	8	9	10		12	13	14		16

Табл. 26. Независимый режим с одним процессором (модули DIMM с разной емкостью) (продолж.)

16 модулей DIMM ^{1,2}	1	2	3	4	5	6	7	8	9	10	11	12	13	14	15	16
--------------------------------------	---	---	---	---	---	---	---	---	---	----	----	----	----	----	----	----

Примечания:

1. Конфигурации DIMM, которые поддерживают функцию кластеризации Sub NUMA (SNC), включаемую с помощью UEFI. SNC не поддерживается, если последовательность установки DIMM не соответствует указанной в таблице выше.
2. Конфигурации модулей DIMM, поддерживающие расширения Software Guard Extensions (SGX). Сведения о включении этой функции см. в разделе [«Включение расширений Software Guard Extensions \(SGX\)»](#) на странице 348.

С двумя процессорами

В следующей таблице показана последовательность установки модулей памяти (с **одинаковой емкостью**) для независимого режима, если установлены два процессора.

Табл. 27. Независимый режим с двумя процессорами (модули DIMM с одинаковой емкостью)

Всего модулей DIMM	ЦП 1															
	1	2	3	4	5	6	7	8	9	10	11	12	13	14	15	16
2 модуля DIMM			3													
4 модуля DIMM			3				7									
8 модулей DIMM ¹			3				7			10				14		
12 модулей DIMM	1		3				7			10				14		16
16 модулей DIMM ^{1,2}	1		3		5		7			10		12		14		16
24 модуля DIMM	1	2	3	4			7	8	9	10			13	14	15	16
32 модуля DIMM ^{1,2}	1	2	3	4	5	6	7	8	9	10	11	12	13	14	15	16
Всего модулей DIMM	ЦП 2															
	17	18	19	20	21	22	23	24	25	26	27	28	29	30	31	32
2 модуля DIMM			19													
4 модуля DIMM			19				23									
8 модулей DIMM ¹			19				23			26				30		
12 модулей DIMM	17		19				23			26				30		32
16 модулей DIMM ^{1,2}	17		19		21		23			26		28		30		32
24 модуля DIMM	17	18	19	20			23	24	25	26			29	30	31	32
32 модуля DIMM ^{1,2}	17	18	19	20	21	22	23	24	25	26	27	28	29	30	31	32

Примечания:

1. Конфигурации DIMM, которые поддерживают функцию кластеризации Sub NUMA (SNC), включаемую с помощью UEFI. SNC не поддерживается, если последовательность установки DIMM не соответствует указанной в таблице выше.
2. Конфигурации модулей DIMM, поддерживающие расширения Software Guard Extensions (SGX). Сведения о включении этой функции см. в разделе «[Включение расширений Software Guard Extensions \(SGX\)](#)» на странице 348.

В следующей таблице показана последовательность установки модулей памяти (с **разной емкостью**) для независимого режима, если установлены два процессора.

Табл. 28. Независимый режим с двумя процессорами (модули DIMM с разной емкостью)

Всего модулей DIMM	ЦП 1															
	1	2	3	4	5	6	7	8	9	10	11	12	13	14	15	16
4 модуля DIMM			3		5											
8 модулей DIMM			3		5							12		14		
16 модулей DIMM ^{1,2}	1		3		5		7			10		12		14		16
24 модуля DIMM ^{1,2}	1		3	4	5		7	8	9	10		12	13	14		16
32 модуля DIMM ^{1,2}	1	2	3	4	5	6	7	8	9	10	11	12	13	14	15	16
Всего модулей DIMM	ЦП 2															
	17	18	19	20	21	22	23	24	25	26	27	28	29	30	31	32
4 модуля DIMM			19		21											
8 модулей DIMM			19		21							28		30		
16 модулей DIMM ^{1,2}	17		19		21		23			26		28		30		32
24 модуля DIMM ^{1,2}	17		19	20	21		23			26		28	29	30		32
32 модуля DIMM ^{1,2}	17	18	19	20	21	22	23	24	25	26	27	28	29	30	31	32

Примечания:

1. Конфигурации DIMM, которые поддерживают функцию кластеризации Sub NUMA (SNC), включаемую с помощью UEFI. SNC не поддерживается, если последовательность установки DIMM не соответствует указанной в таблице выше.
2. Конфигурации модулей DIMM, поддерживающие расширения Software Guard Extensions (SGX). Сведения о включении этой функции см. в разделе «[Включение расширений Software Guard Extensions \(SGX\)](#)» на странице 348.

Режим зеркального отображения

Режим зеркального отображения памяти предоставляет полное резервирование памяти, снижая общую емкость системной памяти в два раза. Каналы памяти объединяются в пары. Каналы в паре принимают одни и те же данные. В случае сбоя контроллер памяти переключается с модулей DIMM в основном канале на модули DIMM в резервном канале. Порядок установки модулей DIMM в режиме зеркального отображения памяти зависит от количества процессоров и модулей DIMM на сервере.

В режиме зеркального отображения модули памяти в паре должны иметь одинаковый размер и одинаковую архитектуру. Каналы объединяются в пары. Каналы в паре принимают одни и те же данные. Один канал используется в качестве резервного для другого, что обеспечивает резервирование.

При установке модулей памяти в режиме зеркального отображения следуйте приведенным ниже правилам:

- Все устанавливаемые модули памяти должны быть одного типа и иметь одинаковую емкость, частоту, напряжение и количество рангов.
- Зеркальное отображение можно настроить для нескольких каналов в одном IMC, и общий объем памяти DDR4 основного и дополнительного каналов должен быть одинаковым.

С одним процессором

В следующей таблице показана последовательность установки модулей памяти для режима зеркального отображения, если установлен только один процессор.

Табл. 29. Режим зеркального отображения с одним процессором

Всего модулей DIMM	ЦП 1															
	1	2	3	4	5	6	7	8	9	10	11	12	13	14	15	16
8 модулей DIMM	1		3		5		7			10		12		14		16
16 модулей DIMM	1	2	3	4	5	6	7	8	9	10	11	12	13	14	15	16

Примечание: Конфигурации DIMM, перечисленные в таблице, поддерживают функцию кластеризации Sub NUMA (SNC), которую можно включить с помощью UEFI. SNC не поддерживается, если последовательность установки DIMM не соответствует указанной в таблице выше.

С двумя процессорами

В следующей таблице показана последовательность установки модулей памяти для режима зеркального отображения, если установлены два процессора.

Табл. 30. Режим зеркального отображения с двумя процессорами

Всего модулей DIMM	ЦП 1															
	1	2	3	4	5	6	7	8	9	10	11	12	13	14	15	16
16 модулей DIMM	1		3		5		7			10		12		14		16
32 модуля DIMM	1	2	3	4	5	6	7	8	9	10	11	12	13	14	15	16

Табл. 30. Режим зеркального отображения с двумя процессорами (продолж.)

Всего модулей DIMM	ЦП 2															
	17	18	19	20	21	22	23	24	25	26	27	28	29	30	31	32
16 модулей DIMM	17		19		21		23			26		28		30		32
32 модуля DIMM	17	18	19	20	21	22	23	24	25	26	27	28	29	30	31	32

Примечание: Конфигурации DIMM, перечисленные в таблице, поддерживают функцию кластеризации Sub NUMA (SNC), которую можно включить с помощью UEFI. SNC не поддерживается, если последовательность установки DIMM не соответствует указанной в таблице выше.

Порядок установки модулей PMEM и DIMM DRAM

В этом разделе приведены инструкции по правильной установке модулей PMEM и DIMM DRAM.

Если в системе одновременно используются модули PMEM и DIMM DRAM, поддерживаются следующие режимы:

- [«Режим App Direct» на странице 241](#)
- [«Режим памяти» на странице 243](#)

Сведения о настройке модулей PMEM см. в следующих разделах.

- [«Правила PMEM» на странице 234](#)
- [«Настройка системы для PMEM в первый раз» на странице 234](#)
- [«Средства управления PMEM» на странице 235](#)
- [«Добавление или замена модулей PMEM в режиме App Direct» на странице 239](#)

Правила PMEM

При установке модулей PMEM в системе обязательно соблюдайте следующие требования.

- Все установленные модули PMEM должны иметь одинаковый номер компонента.
- Все установленные модули DIMM DRAM должны быть одного типа и иметь одинаковый ранг и емкость, при этом минимальная емкость должна составлять 16 ГБ. Рекомендуется использовать модули Lenovo DIMM DRAM с одинаковым номером компонента.

Настройка системы для PMEM в первый раз

При установке модулей PMEM в системе в первый раз выполните следующие действия.

1. Определите режим и комбинацию (см. раздел [«Режим App Direct» на странице 241](#) или [«Режим памяти» на странице 243](#)).
2. Ознакомьтесь с разделом [«Правила PMEM» на странице 234](#) и приобретите модули PMEM и DIMM DRAM, соответствующие этим требованиям.
3. Снимите все модули памяти, установленные в данный момент (см. раздел «Снятие модуля памяти» в *Руководстве по обслуживанию*).
4. Следуйте принятой комбинации гнезд, чтобы установить все модули PMEM и DIMM DRAM (см. раздел [«Установка модуля памяти» на странице 268](#)).
5. Отключите безопасность на всех установленных модулях PMEM (см. раздел [«Средства управления PMEM» на странице 235](#)).

6. Убедитесь, что установлена последняя версия микропрограммы PMEM. Если нет, обновите ее до последней версии (см. инструкции по адресу https://sysmgmt.lenovofiles.com/help/topic/com.lenovo.lxca.doc/update_fw.html).
7. Настройте модули PMEM, чтобы их емкость стала доступной для использования (см. раздел «Средства управления PMEM» на странице 235).

Средства управления PMEM

Модулями PMEM можно управлять с помощью следующих инструментов.

- **Lenovo XClarity Provisioning Manager**

Чтобы открыть LXPM, включите систему и при появлении на экране логотипа нажмите клавишу **F1**. Если установлен пароль, введите его, чтобы разблокировать LXPM.

Выберите **Настройка UEFI → Параметры системы → Модули Intel Optane PMEM** для настройки модулей PMEM и управления ими.

Дополнительные сведения см. в разделе «Использование Lenovo XClarity Provisioning Manager» документации к LXPM, соответствующей вашему серверу, по адресу https://sysmgmt.lenovofiles.com/help/topic/lxpm_frontend/lxpm_product_page.html.

Примечание: Если вместо LXPM открывается текстовый интерфейс программы Setup Utility, выберите **Параметры системы → Управление запуском <F1>**, а затем — **Набор инструментов**. Затем перезагрузите систему и, как только появится экран с логотипом, нажмите клавишу, указанную в инструкциях на экране, чтобы открыть LXPM. (Дополнительные сведения см. в разделе «Запуск» в документации к LXPM, соответствующей вашему серверу, по адресу https://sysmgmt.lenovofiles.com/help/topic/lxpm_frontend/lxpm_product_page.html.)

- **Setup Utility**

Вход в программу Setup Utility:

1. Включите систему и нажмите клавишу, указанную в инструкциях на экране, чтобы открыть LXPM.

(Дополнительные сведения см. в разделе «Запуск» в документации к LXPM, соответствующей вашему серверу, по адресу https://sysmgmt.lenovofiles.com/help/topic/lxpm_frontend/lxpm_product_page.html.)

2. Перейдите в раздел **Параметры UEFI → Системные параметры**, щелкните раскрывающееся меню в правом верхнем углу экрана и выберите **Настройка в текстовом режиме**.
3. Перезагрузите систему и, как только появится экран с логотипом, нажмите клавишу, указанную в инструкциях на экране.

Перейдите в раздел **Управление конфигурацией и загрузкой системы → Системные параметры → Intel Optane PMEM**, чтобы настроить модули PMEM и управлять ими.

- **Lenovo XClarity Essentials OneCLI**

В командах, выполняемых в пути расположения Lenovo XClarity Essentials OneCLI в операционной системе, доступны некоторые параметры управления. Инструкции по загрузке и использованию Lenovo XClarity Essentials OneCLI см. по адресу https://sysmgmt.lenovofiles.com/help/topic/toolstr_cli_lenovo/onecli_t_download_use_tcscli.html.

Доступны следующие средства управления.

- **Сведения о модулях Intel Optane PMEM**

Выберите этот параметр для просмотра следующих сведений о каждом установленном модуле PMEM:

- Количество обнаруженных модулей Intel Optane PMEM
- Общая емкость
- Общая емкость памяти

- Общая емкость App Direct
- Общая ненастроенная емкость
- Общая недоступная емкость
- Общая зарезервированная емкость

Также сведения о модулях PMEM можно просмотреть с помощью следующей команды в OneCLI:

```
OneCli.exe config show IntelOptanePMEM
--bmc USERID:PASSWORD@10.104.195.86
```

Примечания:

- *USERID* — это идентификатор пользователя XCC.
- *PASSWORD* — это пароль пользователя XCC.
- *10.104.195.86* — это IP-адрес.

• Цели

– Режим памяти [%]

Выберите этот параметр, чтобы задать долю емкости модулей PMEM (в процентах), используемую в качестве системной памяти, и тем самым определить режим PMEM:

- **0 %**: режим App Direct
- **100 %**: режим памяти

Выберите **Цели → Режим памяти [%]**, введите долю емкости памяти в процентах и перезапустите систему.

Примечания:

- Перед изменением режима:
 1. Создайте резервную копию всех данных и удалите все созданные пространства имен. Чтобы удалить созданные пространства имен, выберите **Пространства имен → Просмотр/изменение/удаление пространств имен**.
 2. Выполните безопасное удаление во всех установленных модулях PMEM. Чтобы выполнить безопасное удаление, выберите **Безопасность → Нажмите, чтобы выполнить безопасное удаление**.
- Убедитесь, что емкость установленных модулей PMEM и DIMM DRAM соответствует системным требованиям для нового режима (см. раздел «Режим App Direct» на странице 241 или «Режим памяти» на странице 243).
- После перезагрузки системы и применения входного целевого значения в разделе **Управление конфигурацией и загрузкой системы → Модули Intel Optane PMEM → Цели** снова будут отображаться следующие доступные для выбора параметры по умолчанию.
 - **Область:** [платформа]
 - **Режим памяти [%]:** 0
 - **Тип энергонезависимой памяти:** [App Direct]
 Эти значения — доступные для выбора параметры настроек PMEM и не представляют текущее состояние PMEM.

Кроме того, можно воспользоваться конфигуратором памяти, который доступен по следующей ссылке: http://1config.lenovo.com/#/memory_configuration

Также цели PMEM можно установить с помощью следующих команд в OneCLI:

- В режиме памяти:
 1. Установите состояние создания цели.


```
OneCli.exe config set IntelOptanePMEM.CreateGoal Yes
--bmc USERID:PASSWORD@10.104.195.86
```


2. Определите емкость PMEM, используемую в качестве энергозависимой системной памяти.

```
OneCli.exe config set IntelOptanePMEM.MemoryModePercentage 100  
--bmc USERID:PASSWORD@10.104.195.86
```

100 — это доля емкости (в процентах), используемая в качестве энергозависимой системной памяти.

- В режиме App Direct:

1. Установите состояние создания цели.

```
OneCli.exe config set IntelOptanePMEM.CreateGoal Yes  
--bmc USERID:PASSWORD@10.104.195.86
```

2. Определите емкость PMEM, используемую в качестве энергозависимой системной памяти.

```
OneCli.exe config set IntelOptanePMEM.MemoryModePercentage 0  
--bmc USERID:PASSWORD@10.104.195.86
```

0 — это доля емкости (в процентах), используемая в качестве энергозависимой системной памяти.

3. Установите режим PMEM.

```
OneCli.exe config set IntelOptanePMEM.PersistentMemoryType "App Direct"  
--bmc USERID:PASSWORD@10.104.195.86
```

App Direct — это режим PMEM. Можно ввести *App Direct* для App Direct с чередованием или *App Direct без чередования* для App Direct без чередования.

- **Тип энергонезависимой памяти**

В режиме App Direct модули PMEM, подключенные к одному и тому же процессору, по умолчанию чередуются (отображается как **App Direct**), при этом банки памяти используются поочередно. Чтобы отменить чередование в программе Setup Utility, выберите **Модули Intel Optane PMEM → Цели → Тип энергонезависимой памяти [(режим PMEM)]**, а затем — **App Direct без чередования** и перезагрузите систему.

Примечание: Если отключить чередование емкости PMEM в режиме App Direct, вместо одной области App Direct на каждый процессор будет отображаться одна область на каждый модуль PMEM.

- **Области**

После установки доли емкости памяти в процентах и перезапуска системы области для емкости App Direct будут созданы автоматически. Выберите этот параметр для просмотра областей App Direct на процессор.

- **Пространства имен**

Для полноценного предоставления приложениям емкости App Direct модулей PMEM требуется выполнить следующие действия.

1. Для распределения емкости областей необходимо создать пространства имен.
2. Для пространств имен в операционной системе следует создать и отформатировать файловую систему.

Для каждой области App Direct можно назначить одно пространство имен. Инструкции по созданию пространств имен в следующих операционных системах:

- Windows: используйте команду *powershell*. Для создания пространства имен используйте Windows Server 2019 или выше.
- Linux: используйте команду *ndctl*.
- VMware: перезапустите систему, и VMware создаст пространства имен автоматически.

После создания пространств имен для распределения емкости App Direct создайте и отформатируйте файловую систему в операционной системе, чтобы емкость App Direct стала доступной приложениям.

- **Безопасность**

- Включите систему безопасности

Внимание: По умолчанию система безопасности PMEM отключена. Прежде чем включать безопасность, убедитесь, что соблюдены все требования местного законодательства в отношении шифрования данных и торговые нормы. В случае нарушения этих требований возможны проблемы юридического характера.

Модули PMEM можно защитить с помощью парольных фраз. Для PMEM доступно два типа области защиты с помощью парольной фразы.

- **Платформа.** Выберите этот параметр для выполнения связанной с безопасностью операции сразу во всех установленных модулях PMEM. Парольная фраза платформы хранится и автоматически применяется для разблокирования модулей PMEM до запуска операционной системы, но для безопасного удаления парольную фразу необходимо отключить вручную.

Кроме того, можно включить или отключить систему безопасности на уровне платформы с помощью следующих команд в OneCLI:

- Включение системы безопасности:

1. Включите систему безопасности.

```
OneCli.exe config set IntelOptanePMEM.SecurityOperation "Enable Security"  
--bmc USERID:PASSWORD@10.104.195.86
```

2. Установите защитную парольную фразу.

```
OneCli.exe config set IntelOptanePMEM.SecurityPassphrase "123456"  
--bmc USERID:PASSWORD@10.104.195.86
```

123456 — это парольная фраза.

3. Перезагрузите систему.

- Отключение системы безопасности:

1. Отключите систему безопасности.

```
OneCli.exe config set IntelOptanePMEM.SecurityOperation "Disable Security"  
--bmc USERID:PASSWORD@10.104.195.86
```

2. Введите парольную фразу.

```
OneCli.exe config set IntelOptanePMEM.SecurityPassphrase "123456"  
--bmc USERID:PASSWORD@10.104.195.86
```

3. Перезагрузите систему.

- **Один модуль PMEM.** Выберите этот параметр для выполнения связанной с безопасностью операции на одном или нескольких выбранных модулях PMEM.

Примечания:

- Парольные фразы одного модуля PMEM не хранятся в системе, и систему безопасности заблокированных модулей необходимо отключать, чтобы обеспечить доступ к ним или их безопасное удаление.
- Всегда записывайте номера гнезд заблокированных модулей PMEM и соответствующие парольные фразы. Если парольная фраза утеряна или забыта, хранящиеся данные будут недоступны для резервного копирования и восстановления, но можно обратиться в службу поддержки Lenovo для выполнения административного безопасного удаления данных.

- После трех неудачных попыток разблокирования соответствующие модули PMEM переходят в состояние «Превышено», отображается системное предупреждение, и модули PMEM можно разблокировать только после перезапуска системы.

Чтобы включить парольную фразу, выберите **Безопасность** → **Нажмите, чтобы включить безопасность**.

- Безопасное удаление

Примечания:

- При включенной функции обеспечения безопасности для безопасного стирания требуется пароль.
- Перед выполнением безопасного стирания убедитесь, что во всех или в конкретных выбранных модулях PMEM выполнена очистка диапазона адресов (ARS). В противном случае начать безопасное стирание во всех или в конкретных выбранных модулях PMEM не удастся, и появится следующее текстовое сообщение:
Неверный пароль для одного, нескольких или всех выбранных модулей Intel Optane PMEM, либо, возможно, в выбранных модулях PMEM есть пространство имен. Операция безопасного удаления выполнена не на всех выбранных модулях Intel Optane PMEM.

При безопасном удалении безвозвратно удаляются все данные, хранящиеся в модуле PMEM, включая зашифрованные. Этот способ удаления данных рекомендуется использовать перед возвратом или утилизацией неисправного модуля, а также перед изменением режима PMEM. Чтобы выполнить безопасное удаление, выберите **Безопасность** → **Нажмите, чтобы выполнить безопасное удаление**.

Кроме того, можно выполнить безопасное удаление на уровне платформы с помощью следующей команды в OneCLI:

```
OneCli.exe config set IntelOptanePMEM.SecurityOperation "Secure Erase Without Passphrase"
--bmc USERID:PASSWORD@10.104.195.86
```

• Конфигурация PMEM

Модуль PMEM содержит запасные внутренние ячейки для использования вместо неисправных. Если количество запасных ячеек достигает 0 %, отображается сообщение об ошибке; при этом рекомендуется создать резервную копию данных, собрать данные из журнала обслуживания и обратиться в службу поддержки Lenovo.

Также отображается предупреждение, если количество ячеек достигает 1 % и выбираемого значения в процентах (по умолчанию 10 %). Если отображается это сообщение, рекомендуется выполнить резервное копирование данных и запустить диагностику PMEM (см. раздел «Диагностика» в документации к LXPM, соответствующей вашему серверу, по адресу https://sysmgt.lenovofiles.com/help/topic/lxpm_frontend/lxpm_product_page.html). Чтобы изменить выбираемое значение в процентах, при достижении которого отправляется предупреждение, выберите **Модули Intel Optane PMEM** → **Конфигурация PMEM** и введите новое значение.

Кроме того, выбираемое значение в процентах можно изменить с помощью следующей команды в OneCLI:

```
OneCli.exe config set IntelOptanePMEM.PercentageRemainingThresholds 20
--bmc USERID:PASSWORD@10.104.195.86
```

20 — это выбираемое значение в процентах.

Добавление или замена модулей PMEM в режиме App Direct

Прежде чем добавлять или заменять модули PMEM в режиме App Direct, выполните следующие действия.

1. Создайте резервную копию сохраненных данных в пространствах имен PMEM.

2. Отключите безопасность PMEM одним из следующих способов:

- **Lenovo XClarity Provisioning Manager**

Выберите **Настройка UEFI → Системные параметры → Модули Intel Optane PMEM → Безопасность → Нажмите, чтобы отключить безопасность** и введите парольную фразу, чтобы отключить систему безопасности.

- **Setup Utility**

Выберите команду **Управление конфигурацией и загрузкой системы → Системные параметры → Intel Optane PMEM → Безопасность → Нажмите, чтобы отключить безопасность** и введите парольную фразу, чтобы отключить безопасность.

3. Удалите пространства имен с помощью команды, соответствующей установленной операционной системе.

- Команда **Linux**:

```
ndctl destroy-namespace all -f
```

- Команда **Windows Powershell**:

```
Get-PmemDisk | Remove-PmemDisk
```

4. Очистите данные конфигурации платформы (PCD) и область хранилища меток пространств имен (LSA) с помощью следующей команды ipmctl (для Linux и Windows).

```
ipmctl delete -pcd
```

Примечания: Чтобы узнать, как загрузить и использовать ipmctl в различных операционных системах, перейдите по следующим ссылкам:

- Windows: <https://datacentersupport.lenovo.com/us/en/videos/YTV101407>
- Linux: <https://datacentersupport.lenovo.com/us/en/solutions/HT508642>

5. Перезагрузите систему.

Режим App Direct

В этом режиме модули PMEM действуют в качестве независимых ресурсов энергонезависимой памяти, к которым имеют прямой доступ определенные приложения, а модули DIMM DRAM используются в качестве системной памяти. Убедитесь, что отношение общей емкости DIMM DRAM к общей емкости PMEM в процессоре находится в диапазоне от 1:1 до 1:8.

С одним процессором

Табл. 31. Порядок заполнения памяти в режиме App Direct с одним процессором

Конфигурация	ЦП 1															
	1	2	3	4	5	6	7	8	9	10	11	12	13	14	15	16
1 модуль PMEM и 6 модулей DIMM*	D		D		P		D			D				D		D
1 модуль PMEM и 8 модулей DIMM*	D		D	P	D		D			D		D		D		D
2 модуля PMEM и 12 модулей DIMM	D	D	D	D	P		D	D	D	D		P	D	D	D	D
4 модуля PMEM и 4 модуля DIMM	P		D		P		D			D		P		D		P
4 модуля PMEM и 8 модулей DIMM	D		D	P	D		D	P	P	D		D	P	D		D
8 модулей PMEM и 8 модулей DIMM	D	P	D	P	D	P	D	P	P	D	P	D	P	D	P	D

Примечание: * Только в режиме без чередования. Не поддерживает режим со 100-процентным чередованием.

С двумя процессорами

Табл. 32. Заполнение памяти в режиме App Direct с двумя процессорами

<ul style="list-style-type: none"> • D: модули DIMM DRAM • P: Persistent Memory Module (PMEM) 																
Конфигурация	ЦП 1															
	1	2	3	4	5	6	7	8	9	10	11	12	13	14	15	16
2 модуля PMEM и 12 модулей DIMM*	D		D		P		D			D				D		D
2 модуля PMEM и 16 модулей DIMM*	D		D	P	D		D			D		D		D		D
4 модуля PMEM и 24 модуля DIMM	D	D	D	D	P		D	D	D	D		P	D	D	D	D
8 модулей PMEM и 8 модулей DIMM	P		D		P		D			D		P		D		P
8 модулей PMEM и 16 модулей DIMM	D		D	P	D		D	P	P	D		D	P	D		D
16 модулей PMEM и 16 модулей DIMM	D	P	D	P	D	P	D	P	P	D	P	D	P	D	P	D
Конфигурация	ЦП 2															
	17	18	19	20	21	22	23	24	25	26	27	28	29	30	31	32
2 модуля PMEM и 12 модулей DIMM*	D		D		P		D			D				D		D
2 модуля PMEM и 16 модулей DIMM*	D		D	P	D		D			D		D		D		D
4 модуля PMEM и 24 модуля DIMM	D	D	D	D	P		D	D	D	D		P	D	D	D	D
8 модулей PMEM и 8 модулей DIMM	P		D		P		D			D		P		D		P

Табл. 32. Заполнение памяти в режиме App Direct с двумя процессорами (продолж.)

8 модулей PMEM и 16 модулей DIMM	D		D	P	D		D	P	P	D		D	P	D		D
16 модулей PMEM и 16 модулей DIMM	D	P	D	P	D	P	D	P	P	D	P	D	P	D	P	D

Примечание: * Только в режиме без чередования. Не поддерживает режим со 100-процентным чередованием.

Режим памяти

В этом режиме модули PMEM выступают в качестве энергозависимой системной памяти, а модули DIMM DRAM — в качестве кэша. Убедитесь, что отношение емкости DIMM DRAM к емкости PMEM находится в диапазоне от 1:4 до 1:16.

С одним процессором

Табл. 33. Режим памяти с одним процессором

<ul style="list-style-type: none"> D: модули DIMM DRAM P: Persistent Memory Module (PMEM) 																
Конфигурация	ЦП 1															
	1	2	3	4	5	6	7	8	9	10	11	12	13	14	15	16
4 модуля PMEM и 4 модуля DIMM	P		D		P		D			D		P		D		P
4 модуля PMEM и 8 модулей DIMM	D		D	P	D		D	P	P	D		D	P	D		D
8 модулей PMEM и 8 модулей DIMM	D	P	D	P	D	P	D	P	P	D	P	D	P	D	P	D

С двумя процессорами

Табл. 34. Режим памяти с двумя процессорами

<ul style="list-style-type: none"> D: модули DIMM DRAM P: Persistent Memory Module (PMEM) 																
Конфигурация	ЦП 1															
	1	2	3	4	5	6	7	8	9	10	11	12	13	14	15	16
8 модулей PMEM и 8 модулей DIMM	P		D		P		D			D		P		D		P
8 модулей PMEM и 16 модулей DIMM	D		D	P	D		D	P	P	D		D	P	D		D

Табл. 34. Режим памяти с двумя процессорами (продолж.)

16 модулей PМЕМ и 16 модулей DIMM	D	P	D	P	D	P	D	P	P	D	P	D	P	D	P	D
Конфигурация	ЦП 2															
	17	18	19	20	21	22	23	24	25	26	27	28	29	30	31	32
8 модулей PМЕМ и 8 модулей DIMM	P		D		P		D			D		P		D		P
8 модулей PМЕМ и 16 модулей DIMM	D		D	P	D		D	P	P	D		D	P	D		D
16 модулей PМЕМ и 16 модулей DIMM	D	P	D	P	D	P	D	P	P	D	P	D	P	D	P	D

Технические правила

В этом разделе представлены технические правила для сервера.

- [«Гнезда PCIe и адаптеры PCIe» на странице 244](#)
- [«Правила в отношении температуры» на странице 250](#)

Гнезда PCIe и адаптеры PCIe

В этом разделе представлены правила установки адаптеров PCIe.

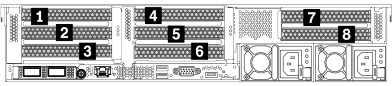
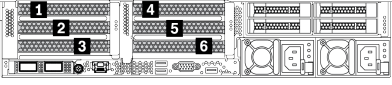
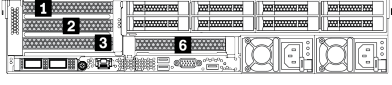
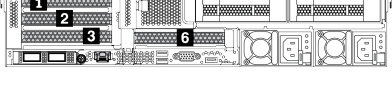
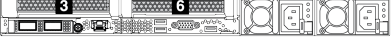
Конфигурации гнезд

Сервер поддерживает следующие конфигурации задней панели с различными типами плат-адаптеров Riser.

Примечания:

- Если установлен только один процессор, сервер поддерживает платы-адаптеры Riser 1 и Riser 3. Если установлена объединительная панель расширения для 12 3,5-дюймовых дисков AnyBay, плата-адаптер Riser 3 не поддерживается.
- Если установлены два процессора, сервер поддерживает платы-адаптеры Riser 1, Riser 2 и Riser 3. Необходимо выбрать плату-адаптер Riser 1, а затем можно выбрать плату-адаптер Riser 2 или Riser 3.

*E: пусто

Вид сервера сзади	Гнезда PCIe		
	Гнезда 1–3 на плате-адаптере Riser 1: <ul style="list-style-type: none"> • Тип 1: x16/x8/x8 • Тип 2: x16/x16/E • Тип 3: E/x16/x16 	Гнезда 4–6 на плате-адаптере Riser 2: <ul style="list-style-type: none"> • Тип 1: x16/x8/x8 • Тип 2: x16/x16/E • Тип 3: E/x16/x16 	Гнезда 7 и 8 на плате-адаптере Riser 3: <ul style="list-style-type: none"> • Тип 1: x16/x16 • Тип 2: x8/x8
	Гнезда 1–3 на плате-адаптере Riser 1: <ul style="list-style-type: none"> • Тип 1: x16/x8/x8 • Тип 2: x16/x16/E • Тип 3: E/x16/x16 	Гнезда 4–6 на плате-адаптере Riser 2: <ul style="list-style-type: none"> • Тип 1: x16/x8/x8 • Тип 2: x16/x16/E • Тип 3: E/x16/x16 	Неприменимо
	Гнезда 1–3 на плате-адаптере Riser 1: <ul style="list-style-type: none"> • Тип 1: x16/x8/x8 • Тип 2: x16/x16/E • Тип 3: E/x16/x16 	Гнездо 6 на плате-адаптере Riser 2: x16	Неприменимо
	Гнезда 1–3 на плате-адаптере Riser 1: <ul style="list-style-type: none"> • Тип 1: x16/x8/x8 • Тип 2: x16/x16/E • Тип 3: E/x16/x16 	Гнездо 6 на плате-адаптере Riser 2: x16	Неприменимо
	Гнездо 3 на плате-адаптере Riser 1: x16	Гнездо 6 на плате-адаптере Riser 2: x16	Неприменимо

Примечания:

- **Правила установки отсека для дисков 7 мм**

- В моделях серверов с 8 гнездами PCIe или задним отсеком для четырех 2,5-дюймовых дисков можно установить отсек для твердотельных дисков 2FH+7 мм в гнездо 3 или гнездо 6, но не в оба гнезда одновременно.
- В моделях серверов с задним отсеком для восьми 2,5-дюймовых дисков/двух 3,5-дюймовых дисков можно установить один из следующих отсеков для дисков 7 мм:
 - Отсек для твердотельных дисков 2FH+7 мм: гнездо 3
 - Отсек для твердотельных дисков 7 мм: гнездо 6
- В моделях серверов с задним отсеком для четырех 3,5-дюймовых дисков или графическим процессором низкопрофильный отсек для дисков 7 мм можно установить только в гнездо 6.

- **Правила установки модуля последовательного порта**

- В моделях серверов с 8 гнездами PCIe или задним отсеком для четырех 2,5-дюймовых дисков:
 - Если на платах-адаптерах Riser 1 и Riser 2 используется плата-адаптер Riser x16/x16/E и отсек для дисков 7 мм установлен в гнездо 6, модуль последовательного порта можно установить в гнездо 3.
 - Если плата-адаптер Riser x16/x16/E используется только на плате-адаптере Riser 1 или плате-адаптере Riser2 (но не на обеих платах), отсек для дисков 7 мм и модуль последовательного

порта невозможно установить одновременно. Если отсек для дисков 7 мм не установлен, модуль последовательного порта можно установить в гнездо 6.

- Если платы-адаптеры Riser 1 и 2 не используются ни на одной из плат, модуль последовательного порта не поддерживается.
- В моделях серверов с задним отсеком для восьми 2,5-дюймовых дисков/двух 3,5-дюймовых дисков:
 - Если плата-адаптер Riser x16/x16/E используется на плате-адаптере Riser 1, модуль последовательного порта можно установить в гнездо 3, а отсек для твердотельных дисков 7 мм — в гнездо 6.
 - Если плата-адаптер Riser x16/x16/E не используется на плате-адаптере Riser 1, отсек для дисков 7 мм и модуль последовательного порта невозможно установить одновременно. Если отсек для дисков 7 мм не установлен, модуль последовательного порта можно установить в гнездо 6.
- В моделях серверов с задним отсеком для четырех 3,5-дюймовых дисков отсек для дисков 7 мм и модуль последовательного порта невозможно установить одновременно. Если отсек для дисков 7 мм не установлен, модуль последовательного порта можно установить в гнездо 3 или 6.
- В моделях серверов с графическим процессором двойной ширины модуль последовательного порта может быть установлен только в гнездо 6.

Поддерживаемые адаптеры PCIe и приоритеты гнезд

В следующей таблице перечислены рекомендуемые приоритеты гнезд для установки обычных адаптеров PCIe.

Адаптер PCIe	Максимально поддерживаемое кол-во	Рекомендуемый приоритет гнезд
Адаптер графического процессора <small>примечание1 на странице 248</small>		
Графический процессор двойной ширины (V100S, A100, A40, A30, A6000, A16)	3	<ul style="list-style-type: none"> • 1 ЦП: 2, 7 • 2 ЦП: 2, 5, 7
Графический процессор двойной ширины (AMD MI210)	2	<ul style="list-style-type: none"> • 1 ЦП: 2, 7 • 2 ЦП: 2, 5, 7
Графический процессор одинарной ширины (P620, T4, A4, A2)	8	<ul style="list-style-type: none"> • 1 ЦП: 1, 2, 3, 7, 8 • 2 ЦП: 1, 4, 7, 8, 2, 5, 3, 6
Графический процессор одинарной ширины (A10)	4	<ul style="list-style-type: none"> • 1 ЦП: 1, 2, 7 • 2 ЦП: 1, 4, 5, 7, 8
Плата переключателей NVMe		
ThinkSystem 1611-8P PCIe Gen4 Switch Adapter	4	2 ЦП: 1, 2, 4, 5
Плата ретаймера PCIe		
ThinkSystem x16 Gen 4.0 Re-timer adapter	3	<ul style="list-style-type: none"> • 1 ЦП: 1, 2, 3 • 2 ЦП: 1, 3, 2, 4
Внутренний адаптер RAID/HBA/расширителя CFF		

Адаптер PCIe	Максимально поддерживаемое кол-во	Рекомендуемый приоритет гнезд
9350-8i, 9350-16i	1	Не устанавливаются в гнезда PCIe. Адаптеры RAID/НВА CFF поддерживаются только в моделях серверов с передними отсеками для 2,5-дюймовых дисков, если установлено два процессора.
440-16i, 940-16i		
ThinkSystem 48 port 12Gb Internal Expander		
Внутренний адаптер RAID/НВА SFF примечание2 на странице 248		
430-8i, 4350-8i, 530-8i, 5350-8i, 930-8i, 9350-8i	4	<ul style="list-style-type: none"> • 1 ЦП: 2, 3, 1 • 2 ЦП: 2, 3, 5, 6, 1, 4
430-16i, 4350-16i, 530-16i, 930-16i, 9350-16i	2	
440-8i, 540-8i, 540-16i, 940-8i, 940-16i (8 ГБ)	4	
440-16i, 940-16i (4 ГБ)	2	
940-32i	1	
940-8i (трехрежимный)	3	
940-16i 4 ГБ (трехрежимный)	2	
940-16i 8 ГБ (трехрежимный)	4	
Внешний адаптер RAID/НВА		
430-8e, 430-16e, 440-16e	8	<ul style="list-style-type: none"> • 1 ЦП: 2, 3, 1, 7, 8 • 2 ЦП: 2, 5, 3, 6, 7, 8, 1, 4
930-8e, 940-8e	4	
Адаптер для твердотельных дисков PCIe		
Все поддерживаемые адаптеры для твердотельных дисков PCIe	8	<ul style="list-style-type: none"> • 1 ЦП: 2, 3, 1, 7, 8 • 2 ЦП: 2, 5, 3, 6, 7, 8, 1, 4
Адаптер НВА FC		
Все поддерживаемые адаптеры НВА FC	8	<ul style="list-style-type: none"> • 1 ЦП: 2, 3, 1, 7, 8 • 2 ЦП: 2, 5, 3, 6, 7, 8, 1, 4
Адаптер NIC		
Mellanox ConnectX-6 Lx 100GbE QSFP28 2-port PCIe Ethernet Adapter Broadcom 57508 100GbE QSFP56 2-port PCIe 4 Ethernet Adapter	6	<ul style="list-style-type: none"> • 1 ЦП: 1, 2, 7 • 2 ЦП: 1, 4, 2, 5, 7, 8
Broadcom 57508 100GbE QSFP56 2-port PCIe 4 Ethernet Adapter v2		
Broadcom 57454 10/25GbE SFP28 4-port PCIe Ethernet Adapter_Refresh	6	<ul style="list-style-type: none"> • 1 ЦП: 2, 3, 1, 7 • 2 ЦП: 2, 5, 3, 6, 7, 8, 1, 4
Xilinx Alveo U50 примечание3 на странице 249	6	<ul style="list-style-type: none"> • 1 ЦП: 2, 1, 7 • 2 ЦП: 2, 5, 1, 4, 7, 8

Адаптер PCIe	Максимально поддерживаемое кол-во	Рекомендуемый приоритет гнезд
Все другие поддерживаемые адаптеры NIC	8	<ul style="list-style-type: none"> • 1 ЦП: 2, 3, 1, 7, 8 • 2 ЦП: 2, 5, 3, 6, 7, 8, 1, 4
Адаптер InfiniBand		
Mellanox ConnectX-6 HDR100 IB/100GbE VPI 1-port x16 PCIe 3.0 HCA w/ Tall Bracket	6	<ul style="list-style-type: none"> • 1 ЦП: 1, 2, 7 • 2 ЦП: 1, 4, 2, 5, 7, 8
Mellanox ConnectX-6 HDR100 IB/100GbE VPI 2-port x16 PCIe 3.0 HCA w/ Tall Bracket		
Mellanox ConnectX-6 HDR IB/200GbE Single Port x16 PCIe Adapter w/ Tall Bracket	6	В отношении правил установки см. примечание4 на странице 249 ниже.
Mellanox HDR Auxiliary x16 PCIe 3.0 Connection Card Kit	3	

Примечания:

1. Правила для адаптеров графического процессора:

- Все устанавливаемые адаптеры графических процессоров должны быть идентичными.
- Если в гнездо 5, 7 или 2 устанавливается адаптер графического процессора двойной ширины, расположенные рядом гнезда 4, 8 и 1 соответственно недоступны.
- Если в гнездо PCIe 1, 4 или 7 установлен графический процессор одинарной ширины 150 Вт, в расположенные рядом гнезда 2, 5 и 8 соответственно невозможно установить адаптер Ethernet 100 GbE или выше.
- Правила в отношении температуры для поддерживаемых графических процессоров см. в разделе «[Правила в отношении температуры](#)» на [странице 250](#)

2. Правила для адаптеров RAID/HBA SFF:

- Недопустимо использовать адаптеры RAID/HBA 430/530/930 (3-го поколения) и адаптеры RAID/HBA 440/940 (4-го поколения) в одной системе.
- Адаптеры RAID/HBA одного поколения (третьего или четвертого) можно использовать в одной системе.
- Адаптер RAID 940-8i и RAID 940-16i поддерживает трехрежимную работу. Если трехрежимная работа активирована, сервер поддерживает до 24 твердотельных дисков NVMe U.3 (твердотельный диск NVMe U.2 не поддерживается).
- Виртуальный массив RAID на ЦП (VROC) и трехрежимная работа одновременно не поддерживаются.
- Адаптеры RAID/HBA 4350/5350/9350 невозможно использовать в одной системе со следующими адаптерами:
 - Адаптеры RAID/HBA 430/530/930
 - Адаптеры RAID/HBA 440/940
 - Адаптер Intel E810-DA2 PCIe Ethernet или Intel E810-DA2 OCP
 - Расширитель ThinkSystem на 48 портов
- Адаптеры RAID серии 930/940 или 9350 требуют использования модуля питания флеш-памяти RAID.

- Дополнительные сведения о выборе контроллеров для разных конфигураций сервера см. в разделах «Выбор контроллеров (рама для 3,5-дюймовых дисков)» на странице 84 и «Выбор контроллеров (рама для 2,5-дюймовых дисков)» на странице 186.
3. Чтобы установить адаптер Xilinx Alveo U50, необходимо обеспечить соблюдение следующих правил.
- Температура окружающей среды не должна превышать 30 °С.
 - Вентилятор должен работать без сбоев.
 - Не должна быть установлена операционная система VMware.
 - В моделях серверов с двадцатью четырьмя 2,5-дюймовыми или двенадцатью 3,5-дюймовыми дисками адаптер Xilinx Alveo U50 не поддерживается.
4. Если установлен один из перечисленных ниже адаптеров InfiniBand:
- Основной адаптер: Mellanox ConnectX-6 HDR IB/200GbE Single Port x16 PCIe Adapter, возможна независимая установка до 6 адаптеров.
 - Дополнительный адаптер: Mellanox HDR Auxiliary x16 PCIe 3.0 Connection Card Kit, до 3 адаптеров, необходимо устанавливать с основным адаптером.

Выбор адаптеров	Адаптер	Количество	Гнездо PCIe
Вариант 1	Основной адаптер	1	1 или 2
	Дополнительный адаптер	1	4 или 5
Вариант 2	Основной адаптер	2	1 и 2
	Дополнительный адаптер	2	4 и 5
Вариант 3	Основной адаптер	3	1, 2 и 7
	Дополнительный адаптер	3	4, 5 и 8
Вариант 4	Только основной адаптер	До 6	1, 4, 7, 2, 5, 8

Внимание:

- При использовании основного адаптера с активными оптическими кабелями в конфигурации с 12 3,5-дюймовыми или 24 2,5-дюймовыми дисками следуйте инструкциям в разделе «Правила в отношении температуры» на странице 250 и убедитесь, что температура окружающей среды не превышает 30 °С. Такая конфигурация может создавать высокий акустический шум, ее рекомендуется использовать в промышленных дата-центрах, а не офисах.
- При одновременном использовании основного адаптера и адаптеров графического процессора следуйте правилам температуры для адаптеров графического процессора. Подробные сведения см. в разделе «Модели серверов с графическими процессорами» на странице 252.

Правила в отношении температуры

В этом разделе представлены правила в отношении температуры для сервера.

- «Только модели серверов с передними отсеками для дисков» на странице 250
- «Модели серверов со средним/задним отсеком для дисков» на странице 251
- «Модели серверов с графическими процессорами» на странице 252

Только модели серверов с передними отсеками для дисков

В этом разделе представлены сведения о температурах только для моделей серверов с передними отсеками для дисков.

Передние отсеки	Макс. Температура окружающей среды (на уровне моря)	Величина отвода тепловой мощности ЦП ¹ (Вт)	Радиатор	Дефлектор	Тип вентилятора	Макс. Кол-во модулей DIMM	
						DRAM ²	PMEM ³
<ul style="list-style-type: none"> • 8 x 2.5" • 16 x 2.5" • 8 x 3.5" 	45 °C	105–165	2U (начального уровня)	Стандартный	Стандартный	32	16
	45 °C	185–205	2U (стандартный)	Стандартный	Стандартный	32	16
	35 °C	220–240	2U (стандартный)	Стандартный	Стандартный	32	16
	30 °C	250–270	T-образный (повышенной мощности)	Стандартный	Повышенной производительности	32	16
24 x 2.5"	30 °C	105–165	2U (начального уровня)	Стандартный	Стандартный	32	16
	30 °C	185–240	2U (стандартный)	Стандартный	Стандартный	32	16
	30 °C	250–270	T-образный (повышенной мощности)	Стандартный	Повышенной производительности	32	16
12 x 3.5"	30 °C	105–165	2U (начального уровня)	Стандартный	Стандартный	32	4
	30 °C	185–240	2U (стандартный)	Стандартный	Стандартный	32	4

Примечания:

1. Для следующих процессоров действуют следующие исключения:

- Для процессора Intel Xeon 6334 XCC мощностью 165 Вт следует использовать стандартный радиатор 2U, а не радиатор 2U начального уровня.
- Процессор Intel Xeon 8351N XCC 225 Вт должен следовать правилам для процессоров с величиной отвода тепловой мощности в диапазоне от 250 до 270 Вт.

2. Модули 3DS RDIMM 256 ГБ поддерживаются в следующих моделях серверов:

- 8 x 2,5"
- 16 x 2,5"
- 8 x 3,5"

3. Если устанавливается модуль 3DS RDIMM 256 ГБ или PMEM 512 ГБ, температура окружающей среды должна быть не выше 30 °С.

Модели серверов со средним/задним отсеком для дисков

В этом разделе представлены сведения о температурах для моделей серверов со средним или задним отсеком для дисков.

S/S: SAS/SATA; Any: AnyBay; E: начального уровня; S: стандартный; P: повышенной производительности; неприменимо: нет

Передние отсеки	Средние отсеки	Задние отсеки	Макс. Температура окружающей среды (на уровне моря)	Величина отвода тепловой мощности ЦП ¹ (Вт)	Радиатор	Дефлектор	Тип вентилятора	Макс. Кол-во модулей DIMM	
								DRAM ²	PMEM
24 x 2.5" S/S 16 x 2.5" S/S + 8 x Any	NA	4 x 2.5" S/S	30 °С	105–165	2U (E)	S	P	32	16
			30 °С	185–205	2U (S)	S	P	32	16
24 x 2.5" Any	8 x 2.5" Any	NA	30 °С	105–165	1U (S)	NA	P	32	16
			30 °С	185–205	T-образный (P)	NA	P	32	16
24 x 2.5" S/S	8 x 2.5" S/S	4 x 2,5" S/S	30 °С	105–165	1U (S)	NA	P	32	16
		8 x 2,5" S/S	30 °С	185–205	T-образный (P)	NA	P	32	16
12 x 3.5" S/S	NA	2 x 3,5" S/S	30 °С	105–165	2U (E)	NA	P	32	4
		4 x 2,5" S/S	30 °С	185–205	2U (S)	S	P	32	4
	4 x 3,5" S/S	30 °С	105–165	1U (S)	NA	P	32	4	

Передние отсеки	Средние отсеки	Задние отсеки	Макс. Температура окружающей среды (на уровне моря)	Величина отвода тепловой мощности ЦП ¹ (Вт)	Радиатор	Дефлектор	Тип вентилятора	Макс. Кол-во модулей DIMM	
								DRAM ²	PMEM
			30 °C	185–205	Т-образный (P)	NA	P	32	4
	4 x 3.5" S/S	4 x 2.5" S/S	30 °C	105–165	1U (S)	NA	P	32	4
		4 x 3.5" S/S	30 °C	185–205	Т-образный (P)	NA	P	32	4
12 x 3.5" Any	NA	4 x 3.5" S/S	30 °C	105–165	2U (E)	S	P	32	
			30 °C	185–205	2U (S)	S	P	32	4
	4 x 3.5" S/S	4 x 3.5" S/S	30 °C	105–165	1U (S)	NA	P	32	4
			30 °C	185–205	Т-образный (P)	NA	P	32	4

Примечания:

1. Процессор Intel Xeon 6334 HCC мощностью 165 Вт не включен. Если используется этот процессор, средние или задние отсеки для дисков не поддерживаются.
2. Модули 3DS RDIMM 256 ГБ не поддерживаются.
3. При установке указанных ниже дисков SSD NVMe в конфигурации с 12 3,5-дюймовыми дисками SAS/SATA (спереди) и 8 2,5-дюймовыми дисками NVMe (в середине) температура окружающей среды не должна превышать 25 °C.
 - 2,5-дюймовый диск SSD NVMe U.3 PM1733a 30,72 ТБ RI
 - 2,5-дюймовый диск SSD NVMe U.3 PM1733a 15,36 ТБ RI
 - 2,5-дюймовый диск SSD NVMe U.2 P5520 7,68 ТБ
 - 2,5-дюймовый диск SSD NVMe U.2 P5520 15,36 ТБ
 - 2,5-дюймовый диск SSD NVMe U.2 P5620 6,4 ТБ
 - 2,5-дюймовый диск SSD NVMe U.2 P5620 12,8 ТБ

Модели серверов с графическими процессорами

В этом разделе представлены сведения о температурах для моделей серверов с графическими процессорами.

- Графический процессор одинарной ширины (<= 75 Вт): P620, T4, A4, A2
- Графический процессор одинарной ширины (150 Вт): A10
- Графический процессор двойной ширины (165 Вт, 250 Вт, 300 Вт): V100S, A100, A40, A30, A6000, A16, AMD MI210

E: начального уровня; S: стандартный; P: повышенной производительности

Передние отсеки	Макс. Температура окружающей среды (на уровне моря)	Величина отвода тепловой мощности ЦП ¹ (Вт)	Радиатор	Дефлектор	Тип вентилятора	Макс. Кол-во графических процессоров			Макс. Кол-во модулей DIMM		
						<= 75 Вт	150 Вт	165 Вт, 250 Вт, 300 Вт	DRAM ²	PMEM	
8 x 2.5" 16 x 2.5" 8 x 3.5"	30 °C	105–165	2U (E)	S	P	8			32	16	
	30 °C	185–205	2U (S)	S	P	8			32	16	
			1U (S)	Графический процессор	P		4		32	16	
						3 ⁴	32	16			
	30 °C	220–270	Т-образный (P)	S	Графический процессор	P	8			32	16
								4		32	16
								3 ⁴	32	16	
24 x 2.5" ₃	30 °C	105–165	2U (E)	S	P	6			32	4	
			1U (S)	Графический процессор	P		4		32	4	
								2	32	4	
	30 °C	185–240	Т-образный (P)	S	Графический процессор	P	6			32	4
								4		32	4
									2	32	4

Примечания:

1. Для следующих процессоров действуют следующие исключения:

- Для процессора Intel Xeon 6334 HCC мощностью 165 Вт следует использовать стандартный радиатор 2U, а не радиатор 2U начального уровня.
- Процессор Intel Xeon 8351N XCC 225 Вт должен следовать правилам для процессоров с величиной отвода тепловой мощности в диапазоне от 250 до 270 Вт.

2. Модули 3DS RDIMM 256 ГБ поддерживаются только в следующих конфигурациях серверов:

- 8 x 2,5"
- 16 x 2,5"
- 8 x 3,5"

3. Адаптер NVIDIA V100S не поддерживается в конфигурации с 24 2,5-дюймовыми дисками.

4. Поддерживается не более двух адаптеров AMD MI210.

Установка аппаратных компонентов сервера

В этом разделе содержатся инструкции по первоначальной установке дополнительного оборудования. В описании каждой процедуры установки компонентов указано, какие задачи необходимо выполнить, чтобы получить доступ к заменяемому компоненту.

Установочные процедуры приводятся в оптимальной последовательности, чтобы свести объем работ к минимуму.

Внимание: Чтобы убедиться в правильной и бесперебойной работе устанавливаемых компонентов, внимательно ознакомьтесь со следующими мерами предосторожности.

- Убедитесь, что устанавливаемые компоненты поддерживаются сервером. Список поддерживаемых дополнительных компонентов для сервера см. на веб-сайте <https://static.lenovo.com/us/en/serverproven/index.shtml>.
- Всегда загрузите и примените последние обновления микропрограмм. Это позволит обеспечить устранение известных проблем и готовность сервера к работе с оптимальной производительностью. Чтобы загрузить обновления микропрограммы для сервера, перейдите по ссылке [ThinkSystem SR650 V2 Драйверы и программное обеспечение](#).
- Перед установкой дополнительного компонента рекомендуется убедиться, что сервер работает нормально.
- Следуйте процедурам по установке, описанным в этом разделе, и используйте подходящие инструменты. Неправильно установленные компоненты могут приводить к сбоям системы из-за повреждения контактов, разъемов, неплотно соединенных кабелей или плохо вставленных компонентов.

Снятие защитной панели

Ниже приведены сведения по снятию защитной панели.

Об этой задаче

Внимание:

- Прочитайте «[Инструкции по установке](#)» на [странице 222](#), чтобы обеспечить безопасность работы.
- Перед транспортировкой стойки с установленным сервером переустановите и зафиксируйте на месте защитную панель.

Посмотрите видео процедуры.

Видео этой процедуры можно найти на YouTube: https://www.youtube.com/playlist?list=PLYV5R7hVcs-DqVpIE36HlvdM_sq_Auw3U

Процедура

Шаг 1. Используйте этот ключ для разблокировки защитной панели.

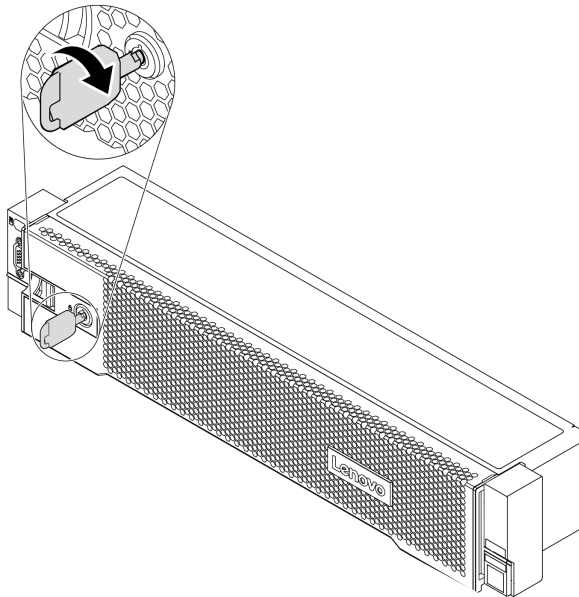


Рис. 165. Разблокирование защитной панели

Шаг 2. Нажмите на защелку **1** и поверните защитную панель в направлении наружу, чтобы снять с рамы.

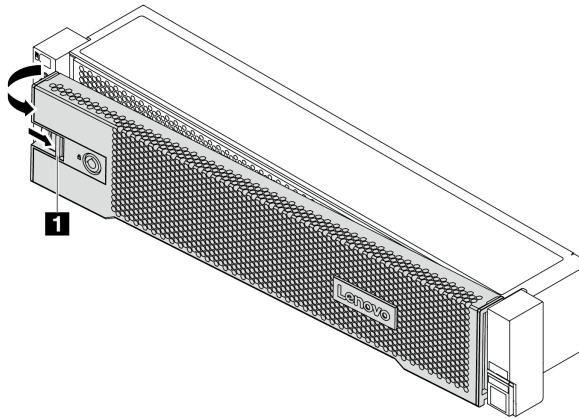


Рис. 166. Снятие защитной панели

Снятие верхнего кожуха

Ниже приведены сведения по снятию верхнего кожуха.

Об этой задаче

S033



ОСТОРОЖНО:

Опасная энергия. Электрическое напряжение при закорачивании металлическим предметом может вызвать нагрев, который может привести к разбрызгиванию металла и (или) ожогам.

S014



ОСТОРОЖНО:

Могут присутствовать опасное напряжение, сильный ток и значительная энергия. Если устройство снабжено этикеткой, снимать кожух может только специалист по техническому обслуживанию.

Внимание:

- Прочитайте «[Инструкции по установке](#)» на [странице 222](#), чтобы обеспечить безопасность работы.
- Выключите сервер и отключите все шнуры питания для этой задачи.

Посмотрите видео процедуры.

Видео этой процедуры можно найти на YouTube: https://www.youtube.com/playlist?list=PLYV5R7hVcs-DqVplE36HlvdM_sq_Auw3U

Процедура

Шаг 1. Если сервер установлен в стойку, извлеките его оттуда. См. документ «Руководство по установке в стойку», входящий в комплект направляющих для сервера.

Шаг 2. Снимите верхний кожух.

Внимание: Обращайтесь с верхним кожухом осторожно. В случае падения верхнего кожуха с открытой защелкой защелка может быть повреждена.

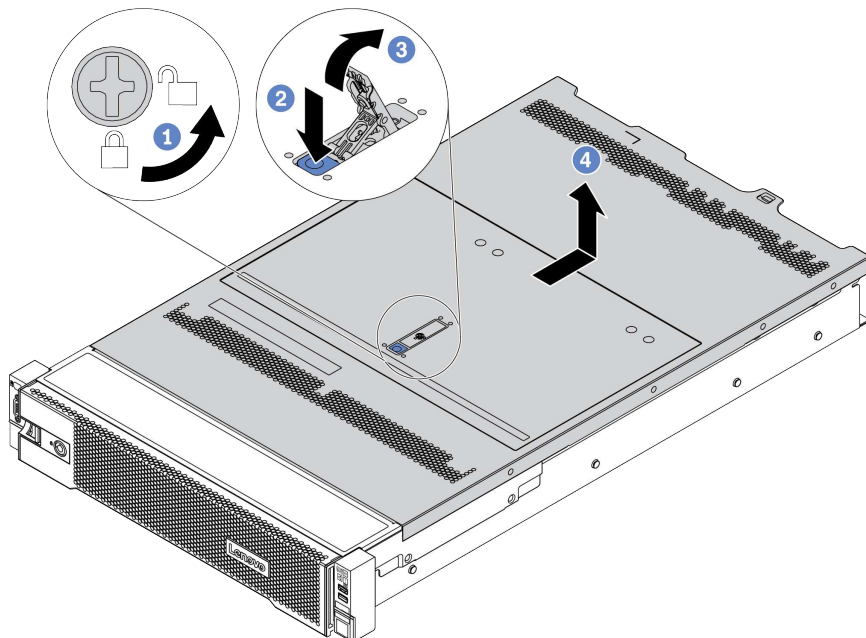


Рис. 167. Снятие верхнего кожуха

- a. С помощью отвертки переведите фиксатор кожуха в открытое положение, как показано на рисунке.
- b. Нажмите кнопку фиксации на защелке кожуха. Защелка кожуха разблокируется до некоторой степени.
- c. Полностью откройте защелку кожуха, как показано на рисунке.
- d. Сдвиньте верхний кожух, чтобы он отсоединился от рамы. Затем поднимите его, чтобы снять с рамы, и разместите на чистой плоской поверхности.

Снятие дефлектора

Ниже приведены сведения по снятию дефлектора. Если в сервер предполагается установить аппаратные компоненты, сначала с него следует снять дефлектор.

Об этой задаче

S033



ОСТОРОЖНО:

Опасная энергия. Электрическое напряжение при закорачивании металлическим предметом может вызвать нагрев, который может привести к разбрызгиванию металла и (или) ожогам.

S017



ОСТОРОЖНО:

Рядом находятся опасные движущиеся лопасти вентилятора. Не касайтесь их пальцами или другими частями тела.

Внимание:

- Прочитайте «[Инструкции по установке](#)» на [странице 222](#), чтобы обеспечить безопасность работы.
- Не допускайте воздействия статического электричества на устройство, поскольку это может привести к остановке системы и потере данных. Для этого храните компоненты, чувствительные к статическому электричеству, в антистатической упаковке до самой установки. При работе с такими устройствами обязательно используйте антистатический браслет или другую систему заземления.
- Для надлежащего охлаждения и правильного воздушного потока перед включением сервера следует установить дефлектор. Использование сервера без дефлектора может привести к повреждению компонентов сервера.

Посмотрите видео процедуры.

Видео этой процедуры можно найти на YouTube: https://www.youtube.com/playlist?list=PLYV5R7hVcs-DqVplE36HlvdM_sq_Auw3U

Процедура

- Шаг 1. Если в дефлекторе установлен модуль питания флеш-памяти RAID, сначала отключите кабель этого модуля.
- Шаг 2. Если в дефлекторе установлен графический процессор, сначала снимите графический процессор.

Шаг 3. (Только для дефлектора графического процессора) Снимите заглушки дефлектора или дополнительные дефлекторы (при наличии).

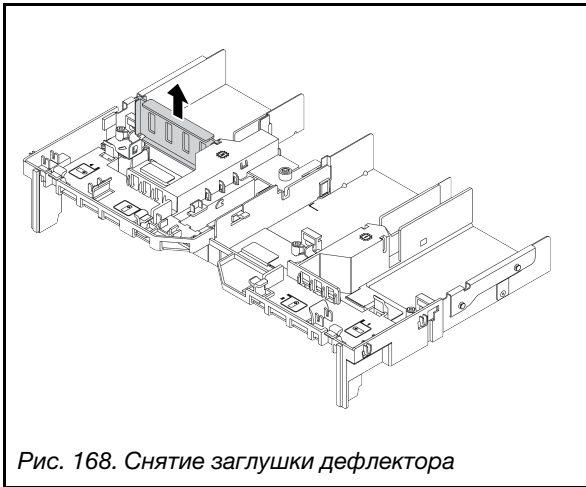


Рис. 168. Снятие заглушки дефлектора

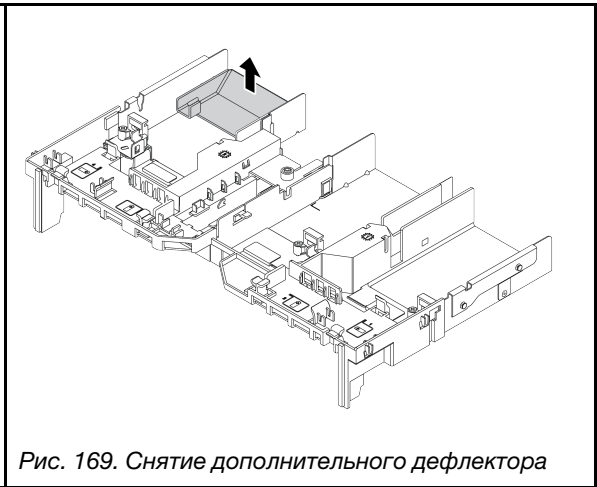


Рис. 169. Снятие дополнительного дефлектора

Шаг 4. Возьмитесь за дефлектор и осторожно снимите его с сервера.

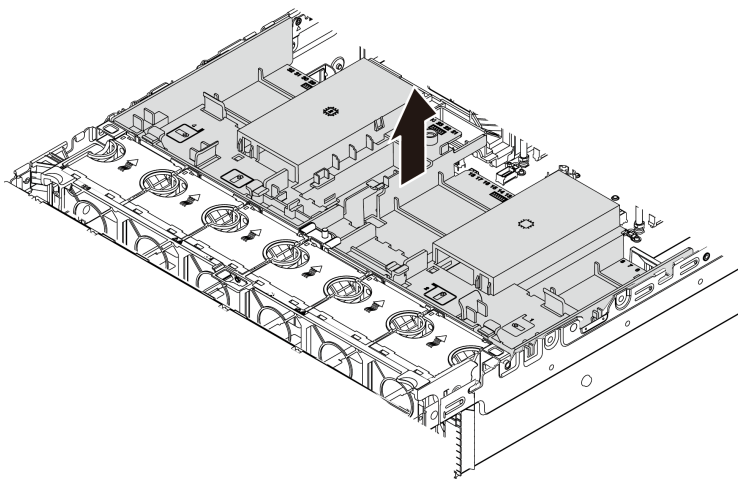


Рис. 170. Снятие стандартного дефлектора

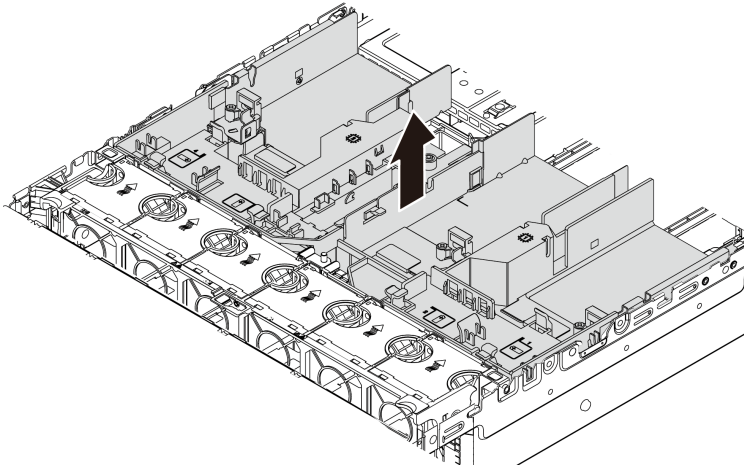


Рис. 171. Снятие дефлектора графического процессора

Снятие отсека вентиляторов компьютера

Ниже приведены сведения по снятию отсека вентиляторов компьютера.

Об этой задаче

Отсек вентиляторов компьютера может препятствовать доступу к некоторым разъемам. Перед прокладкой кабелей необходимо снять отсек вентиляторов компьютера.

Внимание:

- Прочитайте «[Инструкции по установке](#)» на [странице 222](#), чтобы обеспечить безопасность работы.
- Выключите сервер и отключите все шнуры питания для этой задачи.
- Не допускайте воздействия статического электричества на устройство, поскольку это может привести к остановке системы и потере данных. Для этого храните компоненты, чувствительные к статическому электричеству, в антистатической упаковке до самой установки. При работе с такими устройствами обязательно используйте антистатический браслет или другую систему заземления.

Посмотрите видео процедуры.

Видео этой процедуры можно найти на YouTube: https://www.youtube.com/playlist?list=PLYV5R7hVcs-DqVplE36HlvdM_sq_Auw3U

Процедура

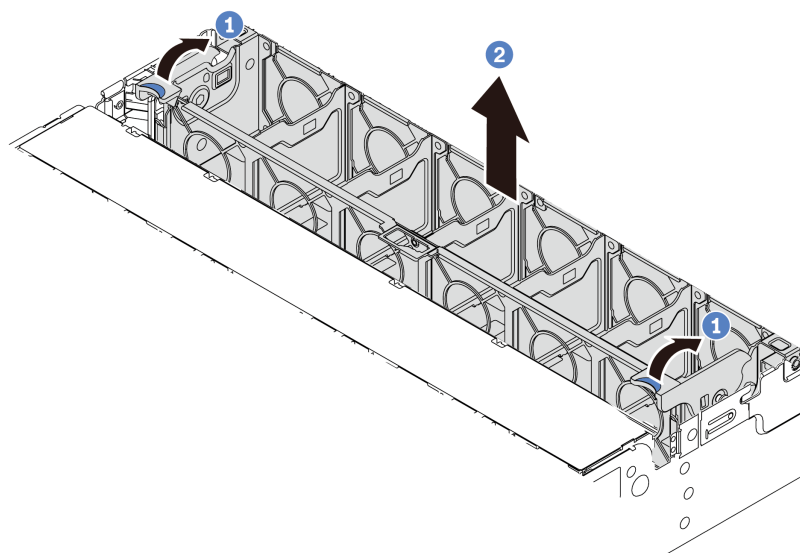


Рис. 172. Снятие отсека вентиляторов компьютера

Шаг 1. Поверните рычаги отсека вентиляторов компьютера к задней части сервера.

Шаг 2. Поднимите отсек вентиляторов компьютера и извлеките его из рамы.

После завершения

Начните установку всех приобретенных компонентов.

Установка модуля процессора с радиатором

Процессор и радиатор снимаются вместе в составе блока модуля процессора с радиатором (PHM). Для установки PHM требуется отвертка Torx T30.

Об этой задаче

Внимание:

- Прочитайте «[Инструкции по установке](#)» на [странице 222](#), чтобы обеспечить безопасность работы.
- Выключите сервер и отключите все шнуры питания для этой задачи.
- Не допускайте воздействия статического электричества на устройство, поскольку это может привести к остановке системы и потере данных. Для этого храните компоненты, чувствительные к статическому электричеству, в антистатической упаковке до самой установки. При работе с такими устройствами обязательно используйте антистатический браслет или другую систему заземления.
- Каждое гнездо процессора должно быть закрыто кожухом, либо в него должен быть вставлен модуль PHM. При снятии и установке модуля PHM закройте пустые гнезда процессора кожухом.
- Не прикасайтесь к гнездам или контактам процессора. Контакты гнезда процессора очень хрупкие и их легко повредить. Загрязнения на контактах процессора, например жир с кожи, могут приводить к сбоям соединений.
- Не допускайте контакта термопасты на процессоре или радиаторе с чем-либо. Контакт с любой поверхностью может оказать негативное влияние на термопасту, сделав ее неэффективной. Термопаста может повредить компоненты, например электрические разъемы в гнезде процессора.
- Извлекайте и устанавливайте модули PHM по одному. Если материнская плата поддерживает несколько процессоров, устанавливайте модули PHM, начиная с первого гнезда процессора.
- Чтобы обеспечить оптимальную производительность, посмотрите дату производства на новом радиаторе и убедитесь, что он изготовлен не более 2 лет назад. В противном случае снимите имеющуюся термопасту и нанесите новую, чтобы обеспечить оптимальные тепловые характеристики.

Примечания:

- Радиатор, процессор и держатель процессора вашей системы могут отличаться от показанных на рисунках.
- Модули PHM снабжены ключом для гнезда, в которое они должны быть установлены в надлежащей ориентации.
- Список поддерживаемых для сервера процессоров см. по ссылке <https://static.lenovo.com/us/en/serverproven/index.shtml>. Все процессоры на материнской плате должны иметь одинаковые скорость, число ядер и частоту.
- Перед установкой нового модуля PHM или сменного процессора обновите системную микропрограмму до последнего уровня. См. раздел «[Обновление микропрограммы](#)» на [странице 341](#).
- При установке дополнительного модуля PHM могут измениться требования к памяти системы. Список взаимозависимостей «процессоры–память» см. в разделе «[Правила и порядок установки модулей памяти](#)» на [странице 227](#).

На приведенном ниже рисунке показаны компоненты PHM.

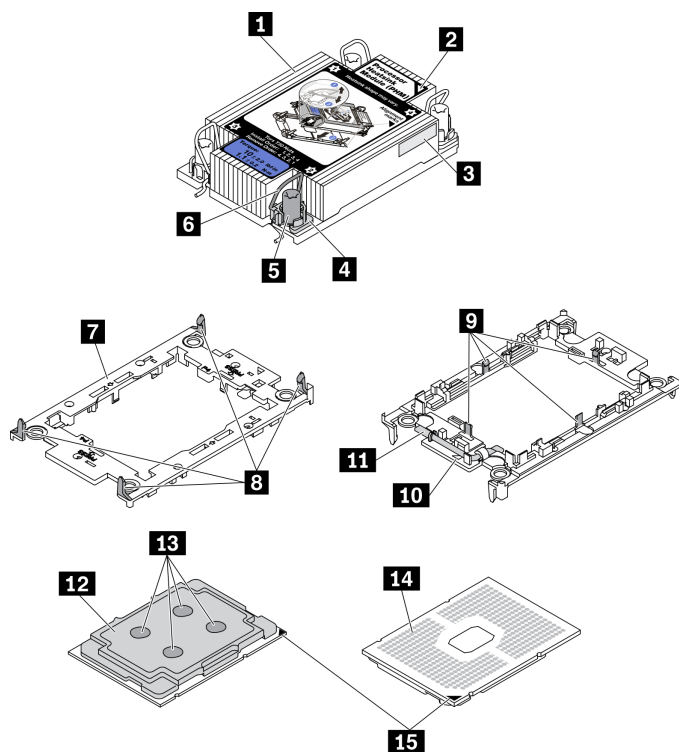


Рис. 173. Компоненты PHM

1 Радиатор	9 Зажимы для крепления процессора в держателе
2 Треугольная отметка радиатора	10 Треугольная отметка держателя
3 Идентификационная этикетка процессора	11 Ручка для извлечения процессора
4 Гайка и фиксатор металлической ручки	12 Теплоотвод процессора
5 Гайка Torx T30	13 Термопаста
6 Металлическая ручка для защиты от опрокидывания	14 Контакты процессора
7 Держатель процессора	15 Треугольная отметка процессора
8 Зажимы для крепления держателя к радиатору	

Посмотрите видео процедуры.

Видео этой процедуры можно найти на YouTube: https://www.youtube.com/playlist?list=PLYV5R7hVcs-DqVplE36HlvdM_sq_Auw3U

Процедура

Шаг 1. Снимите кожух гнезда процессора, если он установлен в гнездо процессора. Для этого разместите пальцы в полукругах с каждой стороны кожуха и поднимите его с материнской платы.

Шаг 2. Установите модуль процессора с радиатором в гнездо материнской платы.

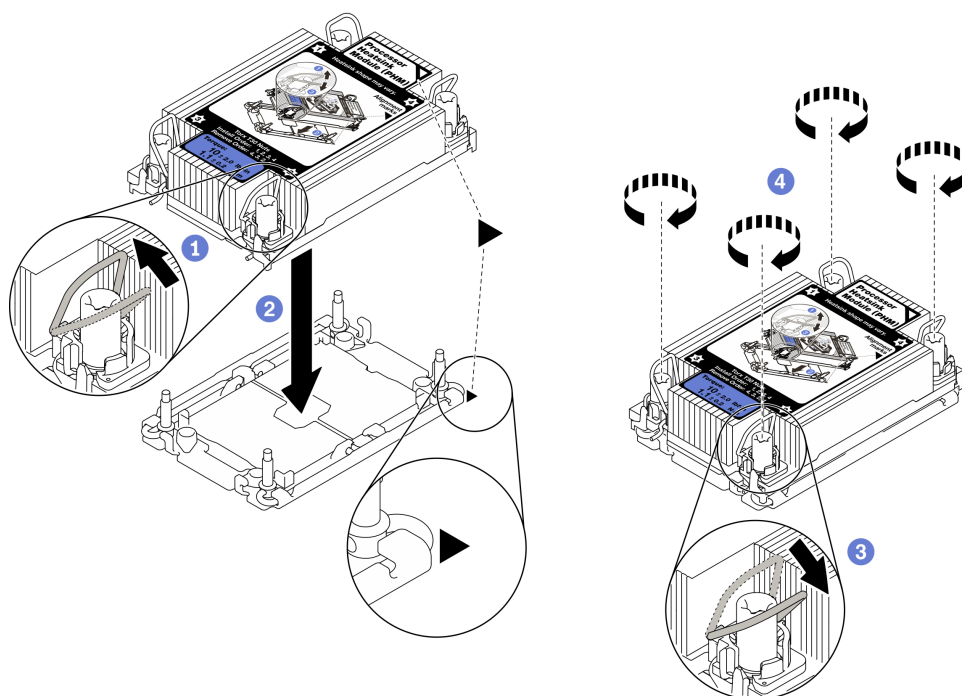


Рис. 174. Установка модуля РНМ

1. Поверните металлические ручки для защиты от опрокидывания в направлении внутрь.
2. Совместите треугольную отметку и четыре гайки Torx T30 на модуле РНМ с треугольной отметкой и резьбовыми штырьками гнезда процессора. Затем вставьте модуль РНМ в гнездо процессора.
3. Поверните металлические ручки для защиты от опрокидывания в направлении наружу, чтобы они вошли в зацепление с крючками в гнезде.
4. Полностью затяните гайки Torx T30 *в последовательности установки, указанной на этикетке радиатора*. Затяните винты до упора. Затем осмотрите блок и убедитесь, что под радиатором нет зазора между опорами винтов и гнездом процессора. (Для справки: крутящий момент полной затяжки креплений составляет 1,1 Нм или 10 дюйм-фунтов.)

Шаг 3. Если процессор поставляется с Т-образным радиатором, полностью затяните два винта радиатора, как показано на рисунке. (Для справки: крутящий момент полной затяжки креплений составляет 1,1 Нм или 10 дюйм-фунтов.)

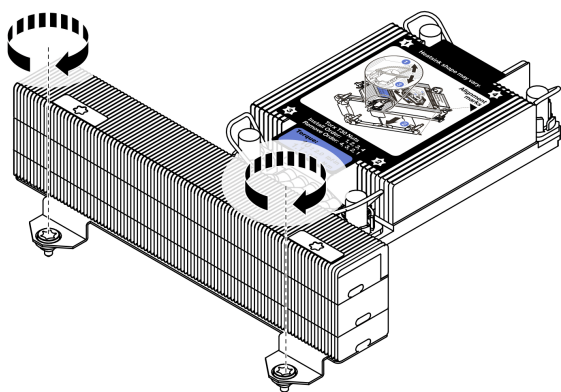


Рис. 175. Затягивание Т-образных винтов радиатора

После завершения

Если есть модули памяти, которые требуется установить, установите их. См. раздел [«Установка модуля памяти»](#) на странице 268.

Установка модуля памяти

Ниже приведены сведения по установке модуля памяти.

Об этой задаче

Ознакомьтесь в разделе «[Правила и порядок установки модулей памяти](#)» на [странице 227](#) с подробными сведениями о конфигурации и настройке памяти и используйте поддерживаемую конфигурацию.

Внимание:

- Прочитайте «[Инструкции по установке](#)» на [странице 222](#), чтобы обеспечить безопасность работы.
- Выключите сервер и отключите все шнуры питания для этой задачи.
- Модули памяти чувствительны к статическому электричеству и требуют особого обращения. См. стандартные рекомендации в разделе «[Работа с устройствами, чувствительными к статическому электричеству](#)» на [странице 226](#):
 - Снимайте и устанавливайте модули памяти только при надетом антистатическом браслете. Можно также использовать антистатические перчатки.
 - Не допускайте соприкосновения модулей памяти. Не храните модули памяти расположенными друг на друге.
 - Никогда не касайтесь золотых контактов разъема модуля памяти и не позволяйте этим контактам выходить за пределы корпуса разъема модуля памяти.
 - Обращайтесь с модулями памяти с осторожностью: никогда не сгибайте, не перекручивайте и не роняйте их.
 - Не используйте металлические инструменты (например, калибр или зажимы) для работы с модулями памяти, поскольку жесткие металлы могут повредить модули памяти.
 - Не вставляйте модули памяти, удерживая упаковку или пассивные компоненты, поскольку это может привести к тому, что упаковка потрескается или пассивные компоненты отсоединятся в результате высокого усилия вставки.

Посмотрите видео процедуры.

Видео этой процедуры можно найти на YouTube: https://www.youtube.com/playlist?list=PLYV5R7hVcs-DqVplE36HlvdM_sq_Auw3U

Процедура

Шаг 1. Найдите необходимое гнездо модуля памяти на материнской плате. Убедитесь, что соблюдены правила и последовательность установки, приведенные в разделе «[Правила и порядок установки модулей памяти](#)» на [странице 227](#).

Шаг 2. Установите модуль памяти в гнездо.

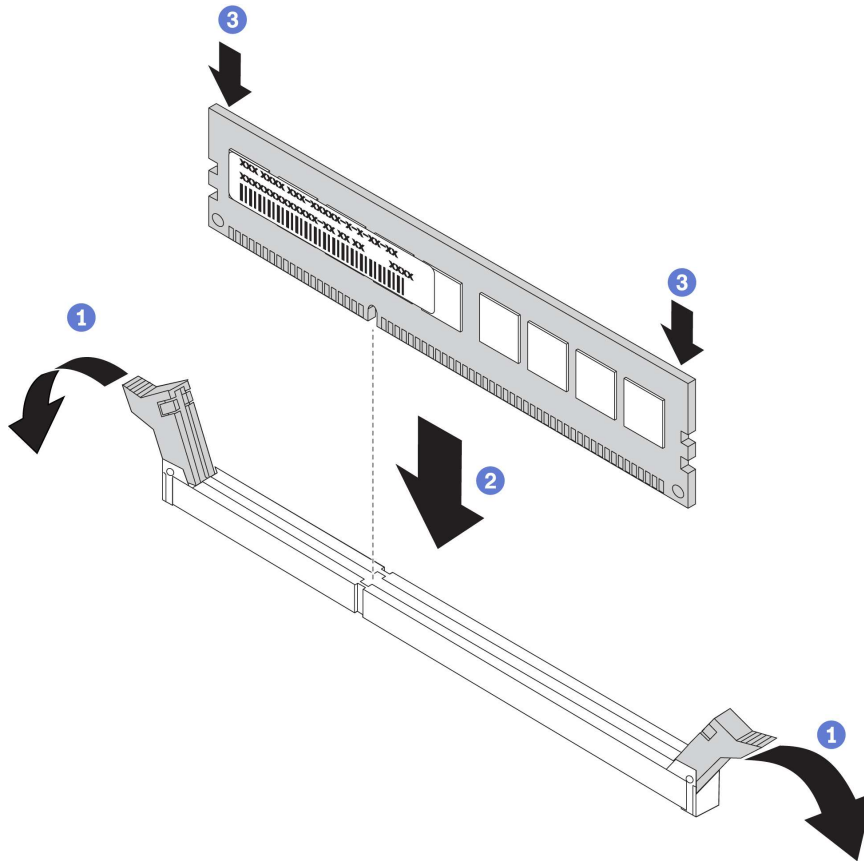


Рис. 176. Установка модуля памяти

- a. Осторожно откройте фиксирующую защелку на каждом конце гнезда модуля памяти.
- b. Выровняйте модуль памяти относительно гнезда и аккуратно вставьте модуль памяти в гнездо обеими руками.
- c. Сильным нажатием на оба конца модуля памяти вставьте его прямо в гнездо, пока фиксирующие защелки не закроются.

Примечание: Если между модулем памяти и фиксирующими защелками есть зазор, модуль памяти вставлен неправильно. В этом случае откройте фиксирующие защелки, извлеките модуль памяти, а затем вставьте его повторно.

Установка передней объединительной панели для 2,5-дюймовых дисков

Ниже приведены сведения по установке передней объединительной панели для 2,5-дюймовых дисков.

Об этой задаче

Сервер поддерживает до трех объединительных панелей для 2,5-дюймовых дисков указанных ниже типов. В зависимости от типа и количества объединительных панелей место их установки варьируется.

- Объединительная панель с 8 отсеками для 2,5-дюймовых дисков SAS/SATA
- Объединительная панель с 8 отсеками для 2,5-дюймовых дисков AnyBay
- Объединительная панель с 8 отсеками для 2,5-дюймовых дисков NVMe

Примечание: Для объединительных панелей AnyBay и NVMe, перечисленных выше, используется одна и та же физическая печатная плата. Различие состоит в том, к каким разъемам на объединительной панели подключены кабели: NVMe и SAS/SATA или только NVMe.

В следующей таблице перечислены поддерживаемые комбинации объединительных панелей. Установите объединительную панель в соответствии с конфигурацией сервера.

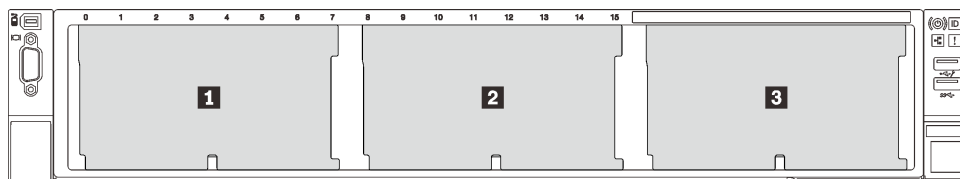


Рис. 177. Нумерация объединительных панелей дисков

Количество объединительных панелей	Объединительная панель 1	Объединительная панель 2	Объединительная панель 3
1	<ul style="list-style-type: none"> • 8 отсеков для дисков SAS/SATA • 8 отсеков для дисков NVMe • 8 отсеков для дисков AnyBay 		
2	8 отсеков для дисков SAS/SATA	8 отсеков для дисков SAS/SATA	
	8 отсеков для дисков SAS/SATA	<ul style="list-style-type: none"> • 8 отсеков для дисков NVMe • 8 отсеков для дисков AnyBay 	
	8 отсеков для дисков AnyBay	8 отсеков для дисков NVMe	
	8 отсеков для дисков NVMe	8 отсеков для дисков NVMe	
3	8 отсеков для дисков SAS/SATA	8 отсеков для дисков SAS/SATA	8 отсеков для дисков SAS/SATA

	8 отсеков для дисков SAS/SATA	8 отсеков для дисков SAS/SATA	<ul style="list-style-type: none"> • 8 отсеков для дисков AnyBay • 8 отсеков для дисков NVMe
	8 отсеков для дисков SAS/SATA	8 отсеков для дисков NVMe	8 отсеков для дисков NVMe
	8 отсеков для дисков NVMe	8 отсеков для дисков NVMe	8 отсеков для дисков NVMe

Внимание:

- Прочитайте «[Инструкции по установке](#)» на [странице 222](#), чтобы обеспечить безопасность работы.
- Выключите сервер и отключите все шнуры питания для этой задачи.
- Не допускайте воздействия статического электричества на устройство, поскольку это может привести к остановке системы и потере данных. Для этого храните компоненты, чувствительные к статическому электричеству, в антистатической упаковке до самой установки. При работе с такими устройствами обязательно используйте антистатический браслет или другую систему заземления.

Посмотрите видео процедуры.

Видео этой процедуры можно найти на YouTube: https://www.youtube.com/playlist?list=PLYV5R7hVcs-DqVpIE36HlvdM_sq_Auw3U

Процедура

- Шаг 1. Коснитесь антистатической упаковкой, в которой находится новая объединительная панель, любой неокрашенной поверхности вне сервера. Затем извлеките новую объединительную панель из упаковки и разместите ее на антистатической поверхности.
- Шаг 2. Подключите к объединительной панели кабели. См. раздел [Глава 3 «Прокладка внутренних кабелей» на странице 69](#).

Шаг 3. Установите переднюю объединительную панель для 2,5-дюймовых дисков.

Примечание: В зависимости от типа объединительная панель может выглядеть иначе, чем на рисунке.

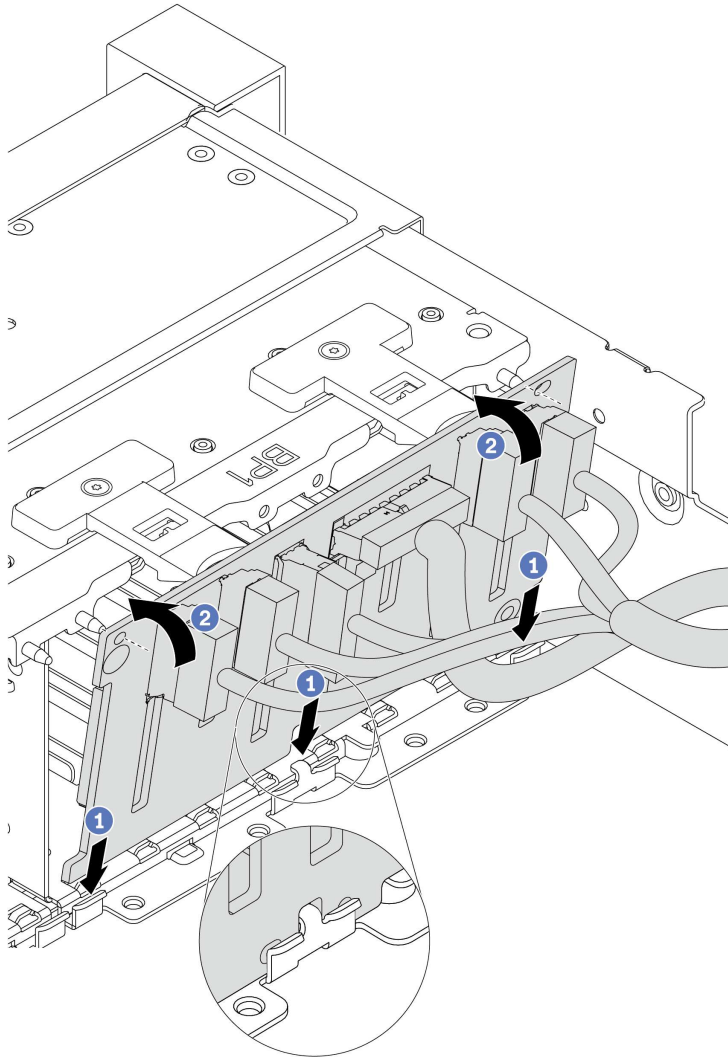


Рис. 178. Установка объединительной панели 2,5-дюймовых дисков

- a. Совместите нижнюю часть объединительной панели с гнездами в раме.
- b. Поверните объединительную панель в вертикальное положение и совместите отверстия в объединительной панели со шпильками на раме, после чего нажмите на объединительную панель. Язычки будут удерживать объединительную панель на месте.

Установка внутреннего адаптера RAID/HBA/расширителя

Ниже приведены сведения по установке внутреннего адаптера RAID CFF, внутреннего адаптера HBA CFF или внутреннего адаптера расширителя RAID CFF.

Об этой задаче

Сервер поддерживает адаптеры RAID/HBA в двух форм-факторах:

- Пользовательский форм-фактор (CFF): адаптеры RAID/HBA этого форм-фактора поддерживаются, только если установлены два процессора. Адаптеры RAID/HBA CFF устанавливаются между передней объединительной панелью и отсеком вентиляторов.
- Стандартный форм-фактор (SFF): адаптеры RAID/HBA этого форм-фактора устанавливаются в гнезда расширения PCIe, см. раздел «Установка адаптера PCIe и платы-адаптера Riser» на [странице 286](#).

Внимание:

- Прочитайте «Инструкции по установке» на [странице 222](#), чтобы обеспечить безопасность работы.
- Выключите сервер и отключите все шнуры питания для этой задачи.
- Не допускайте воздействия статического электричества на устройство, поскольку это может привести к остановке системы и потере данных. Для этого храните компоненты, чувствительные к статическому электричеству, в антистатической упаковке до самой установки. При работе с такими устройствами обязательно используйте антистатический браслет или другую систему заземления.

Посмотрите видео процедуры.

Видео этой процедуры можно найти на YouTube: https://www.youtube.com/playlist?list=PLYV5R7hVcs-DqVplE36HlvdM_sq_Auw3U

Процедура

Шаг 1. Коснитесь антистатической упаковкой, в которой находится адаптер, любой неокрашенной поверхности вне сервера. Затем извлеките адаптер из упаковки и разместите его на антистатической поверхности.

Примечание: Адаптер поставляется с крепежной скобой и предустановлен на нее. Убедитесь, что адаптер зафиксирован. Если есть ослабленные винты, затяните их с помощью динамометрической крестообразной отвертки № 1. Максимальное значение момента затяжки — $4,8 \pm 0,5$ дюйм-фунтов.

Шаг 2. Совместите пазы на крепежной скобе со штырьками на раме, опустите адаптер и слегка сдвиньте его, как показано на рисунке, чтобы закрепить на раме.

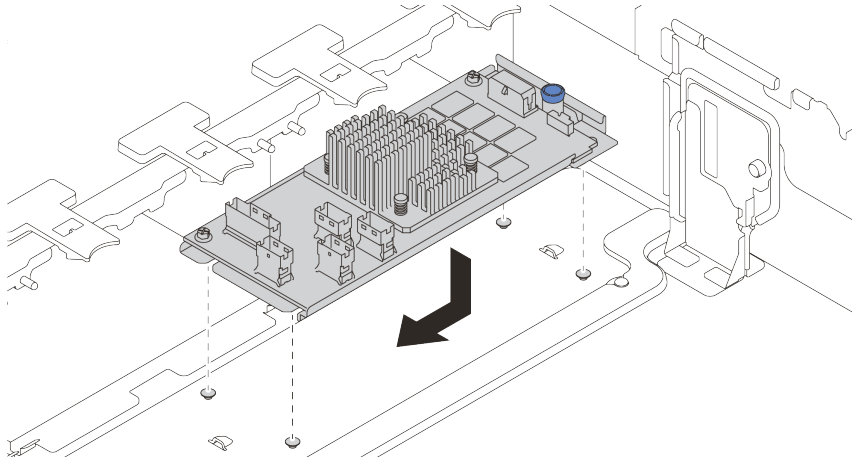


Рис. 179. Установка внутреннего адаптера CFF

Шаг 3. Подключите кабели к адаптеру. См. раздел [Глава 3 «Прокладка внутренних кабелей» на странице 69.](#)

После завершения

Если установлен адаптер RAID:

- Установите модуль питания флеш-памяти RAID, если установлен адаптер RAID 930 или 940. См. раздел [«Установка модуля питания флеш-памяти RAID» на странице 319.](#)
- При необходимости настройте RAID с помощью программы Lenovo XClarity Provisioning Manager. См. раздел https://sysmgt.lenovofiles.com/help/topic/ixpm_frontend/ixpm_product_page.html.

Установка датчика вмешательства

Ниже приведены сведения по установке датчика вмешательства.

Об этой задаче

- Прочитайте «[Инструкции по установке](#)» на [странице 222](#), чтобы обеспечить безопасность работы.
- Выключите сервер и отключите все шнуры питания для этой задачи.
- Не допускайте воздействия статического электричества на устройство, поскольку это может привести к остановке системы и потере данных. Для этого храните компоненты, чувствительные к статическому электричеству, в антистатической упаковке до самой установки. При работе с такими устройствами обязательно используйте антистатический браслет или другую систему заземления.

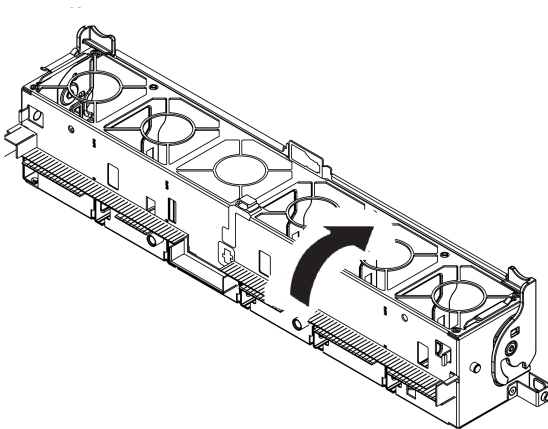
Посмотрите видео процедуры.

Видео этой процедуры можно найти на YouTube: https://www.youtube.com/playlist?list=PLYV5R7hVcs-DqVpIE36HlvdM_sq_Auw3U

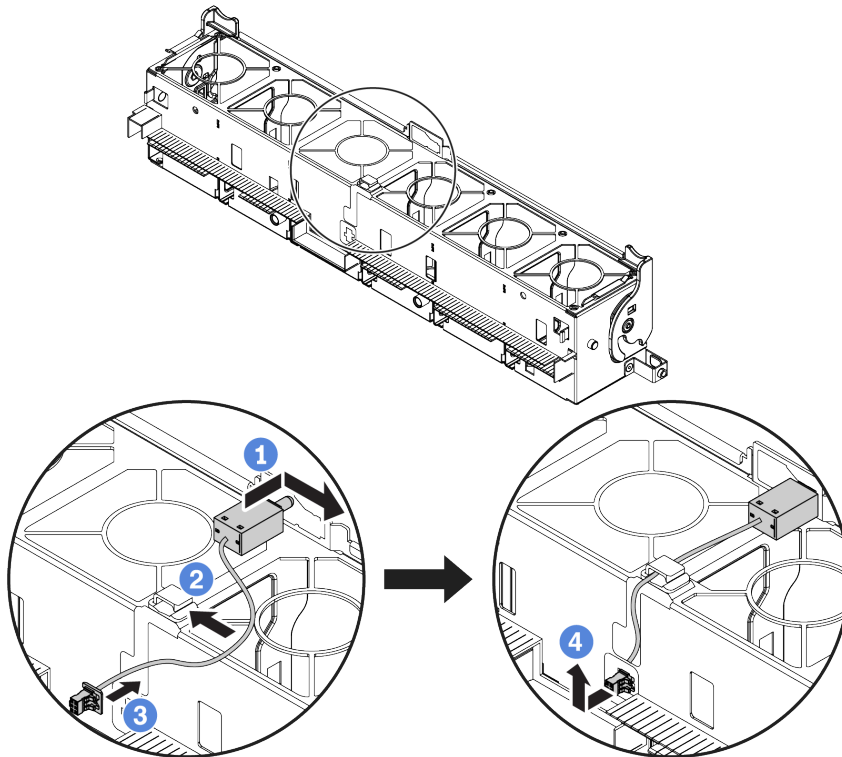
Процедура

Шаг 1. Коснитесь антистатической упаковкой, в которой находится новый датчик вмешательства, любой неокрашенной поверхности вне сервера. Затем извлеките датчик из упаковки и разместите его на антистатической поверхности.

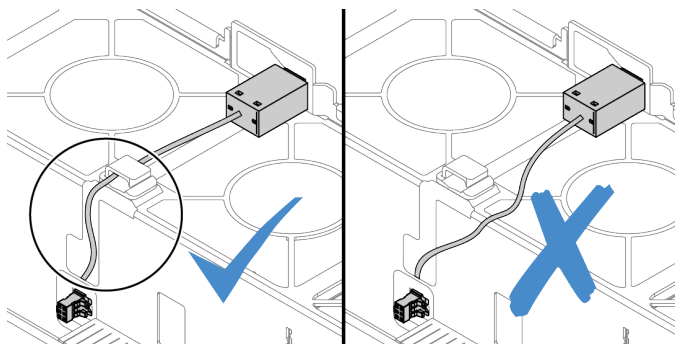
Шаг 2. Поверните отсек вентиляторов на 90 градусов в направлении, показанном на рисунке.



Шаг 3. Установите датчик вмешательства в отсек вентиляторов.



Примечание: Убедитесь, что кабель датчика вмешательства проходит через кабельный зажим и предварительно вырезанный паз. В противном случае кабель может соскользнуть под отсек вентиляторов, контактная поверхность между отсеком вентиляторов и системной платой может стать неровной и подключение вентилятора может разболтаться.



- a. Вставьте датчик вмешательства в держатель на отсеке вентиляторов и переместите его в показанном на рисунке направлении, чтобы он встал на место.
- b. Зафиксируйте кабель датчика вмешательства в кабельном зажиме.
- c. Проложите кабель в отсек вентиляторов через предварительно вырезанный паз в нижней части отсека вентиляторов.
- d. Вставьте разъем датчика вмешательства в соответствующий паз и переместите его в показанном на рисунке направлении, чтобы он встал на место.

Шаг 4. Установите отсек вентиляторов назад в раму. См. раздел [«Установка отсека вентиляторов компьютера»](#) на странице 278.

Шаг 5. Установите вентиляторы компьютера в отсек вентиляторов. [«Установка вентилятора компьютера»](#) на странице 279

Установка отсека вентиляторов компьютера

Ниже приведены сведения по установке отсека вентиляторов компьютера.

Об этой задаче

Внимание:

- Прочитайте «Инструкции по установке» на странице 222, чтобы обеспечить безопасность работы.
- Выключите сервер и отключите все шнуры питания для этой задачи.
- Не допускайте воздействия статического электричества на устройство, поскольку это может привести к остановке системы и потере данных. Для этого храните компоненты, чувствительные к статическому электричеству, в антистатической упаковке до самой установки. При работе с такими устройствами обязательно используйте антистатический браслет или другую систему заземления.

Посмотрите видео процедуры.

Видео этой процедуры можно найти на YouTube: https://www.youtube.com/playlist?list=PLYV5R7hVcs-DqVplE36HlvdM_sq_Auw3U

Процедура

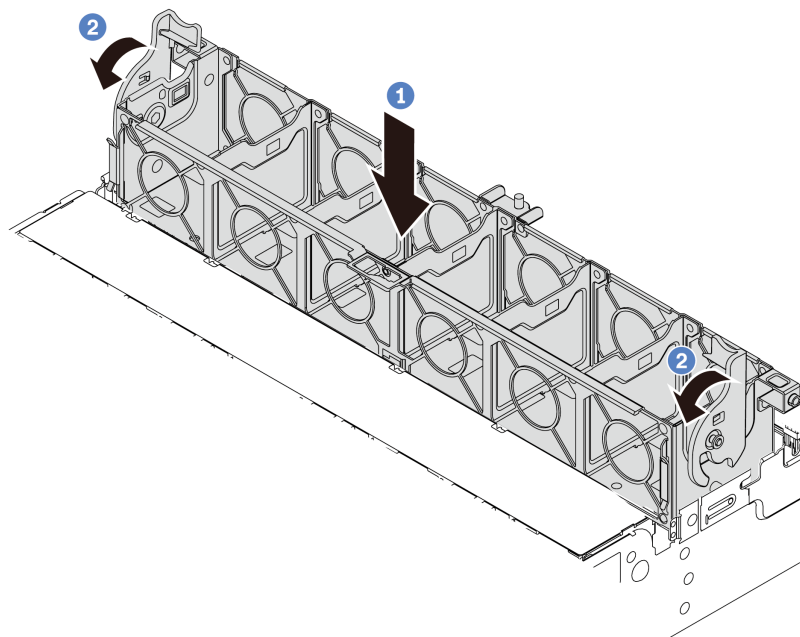


Рис. 180. Установка отсека вентиляторов компьютера

Шаг 1. Совместите отсек вентиляторов компьютера с крепежными направляющими по обеим сторонам рамы и опустите его в раму.

Шаг 2. Поверните рычаги отсека вниз, чтобы отсек вентиляторов встал на место со щелчком.

Примечание: Если в отсек вентиляторов компьютера установлены вентиляторы, убедитесь в правильности их подключения к разъемам вентиляторов компьютера на материнской плате.

Установка вентилятора компьютера

Ниже приведены сведения по установке вентилятора компьютера.

Об этой задаче

Внимание:

- Прочитайте «[Инструкции по установке](#)» на [странице 222](#), чтобы обеспечить безопасность работы.
- Выключите сервер и отключите все шнуры питания для этой задачи.
- Не допускайте воздействия статического электричества на устройство, поскольку это может привести к остановке системы и потере данных. Для этого храните компоненты, чувствительные к статическому электричеству, в антистатической упаковке до самой установки. При работе с такими устройствами обязательно используйте антистатический браслет или другую систему заземления.
- Перед установкой вентилятора компьютера убедитесь, что выбран требуемый вентилятор компьютера. См. раздел «[Технические правила](#)» на [странице 244](#).

S033



ОСТОРОЖНО:

Опасная энергия. Электрическое напряжение при закорачивании металлическим предметом может вызвать нагрев, который может привести к разбрызгиванию металла и (или) ожогам.

S017



ОСТОРОЖНО:

Рядом находятся опасные движущиеся лопасти вентилятора. Не касайтесь их пальцами или другими частями тела.

Посмотрите видео процедуры.

Видео этой процедуры можно найти на YouTube: https://www.youtube.com/playlist?list=PLYV5R7hVcs-DqVplE36HlvdM_sq_Auw3U

Процедура

Шаг 1. Коснитесь антистатической упаковкой, в которой находится новый вентилятор компьютера, любой неокрашенной поверхности вне сервера. Затем извлеките новый вентилятор компьютера из упаковки и разместите его на антистатической поверхности.

Шаг 2. Если установлена заглушка вентилятора, сначала снимите ее.

Шаг 3. Установите вентилятор компьютера над отсеком вентиляторов компьютера. Разъем нового вентилятора компьютера в нижней части вентилятора должен быть обращен к задней стороне рамы. Нажмите на вентилятор компьютера вниз, чтобы он встал на место.

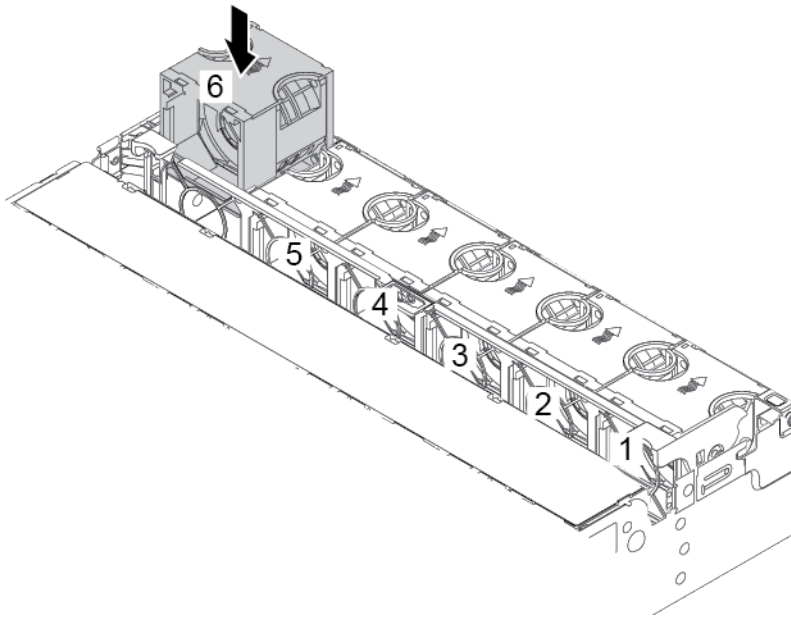


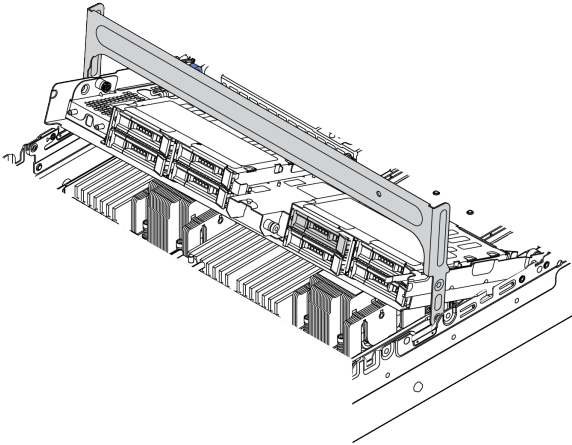
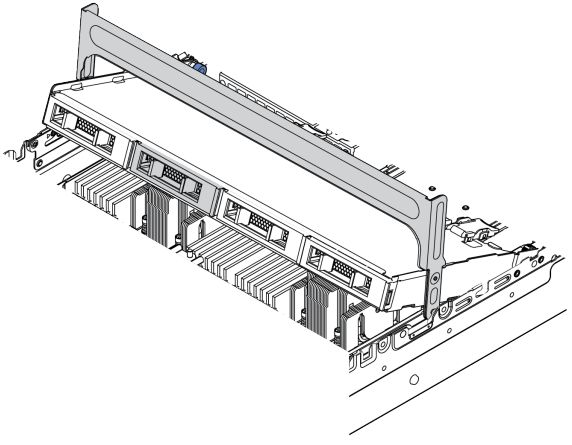
Рис. 181. Установка вентилятора компьютера

Установка среднего отсека для диска

Ниже приведены сведения по установке среднего отсека для диска.

Об этой задаче

В зависимости от конфигурации сервера некоторые модели сервера поддерживают один из следующих средних отсеков для дисков:

Тип отсека для диска	Тип объединительной панели
<p data-bbox="196 506 727 558">Средний отсек для диска с 8 отсеками для 2,5-дюймовых дисков</p> 	<ul data-bbox="841 716 1446 842" style="list-style-type: none">• Две объединительные панели с 4 отсеками для 2,5-дюймовых дисков SAS/SATA• Две объединительные панели с 4 отсеками для 2,5-дюймовых дисков NVMe
<p data-bbox="196 1056 727 1108">Средний отсек для диска с 4 отсеками для 3,5-дюймовых дисков</p> 	<p data-bbox="841 1297 1425 1350">Одна объединительная панель с 4 отсеками для 3,5-дюймовых дисков SAS/SATA</p>

Внимание:

- Прочитайте «[Инструкции по установке](#)» на [странице 222](#), чтобы обеспечить безопасность работы.
- Выключите сервер и отключите все шнуры питания для этой задачи.
- Не допускайте воздействия статического электричества на устройство, поскольку это может привести к остановке системы и потере данных. Для этого храните компоненты, чувствительные к статическому электричеству, в антистатической упаковке до самой установки. При работе с такими устройствами обязательно используйте антистатический браслет или другую систему заземления.

- Средний отсек для диска поддерживается в некоторых моделях серверов при соблюдении определенных требований к температуре. Сведения о разрешенной для сервера температуре окружающей среды, а также радиаторе и вентиляторах компьютера, которые должны использоваться для сервера, см. в разделе «[Правила в отношении температуры](#)» на [странице 250](#). При необходимости сначала замените радиатор или вентилятор компьютера.
 - «[Установка модуля процессора с радиатором](#)» на [странице 264](#)
 - «[Установка вентилятора компьютера](#)» на [странице 279](#)
- При обновлении сервера до конфигурации с тридцатью двумя 2,5-дюймовыми дисками NVMe сначала замените скобу стенки для кабелей. См. раздел «[\(Для 32 дисков NVMe\) Замена скоб стенки для кабелей](#)» на [странице 283](#).

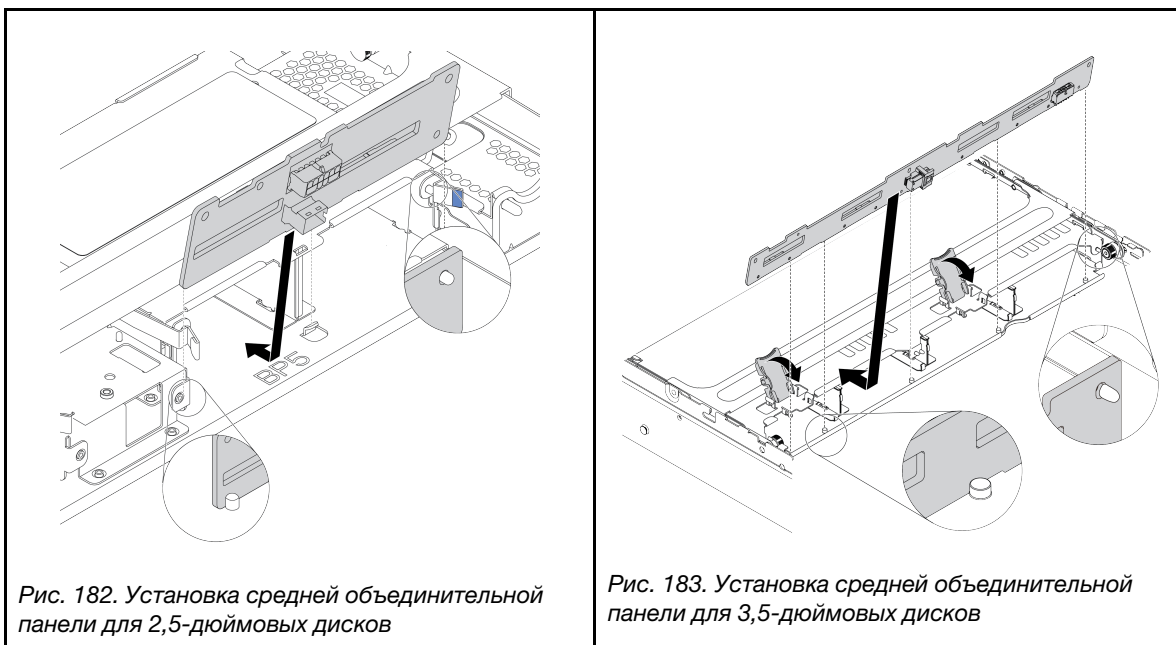
Посмотрите видео процедуры.

Видео этой процедуры можно найти на YouTube: https://www.youtube.com/playlist?list=PLYV5R7hVcs-DqVplE36HlvdM_sq_Auw3U

Процедура

Шаг 1. Подключите кабели к объединительным панелям.

Шаг 2. Установите объединительную панель в средний отсек для диска.



- а. Выровняйте низ объединительной панели со шпильками внизу отсека для диска и опустите объединительную панель в отсек для диска.
- б. Нажмите на верхнюю часть объединительной панели в направлении вперед, вставив ее до щелчка. Убедитесь, что отверстия в объединительной панели прошли через штырьки в отсеке для диска и защелки фиксируют объединительную панель на месте.

Шаг 3. Установите средний отсек для диска и диски.

Примечание: На рисунке показана установка среднего отсека для 2,5-дюймовых дисков. Применяется та же процедура установки, что и для среднего отсека для 3,5-дюймовых дисков.

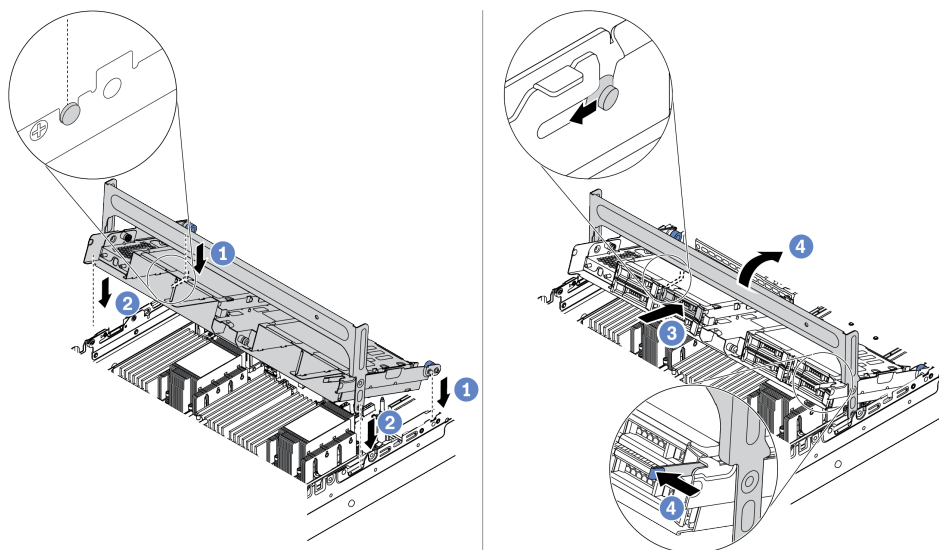


Рис. 184. Установка среднего отсека для диска и дисков

- Совместите штырьки на среднем отсеке с соответствующими гнездами в раме.
- Опустите отсек для диска на место.
- Установите диски в средний отсек для диска. См. раздел [«Установка оперативно заменяемого диска» на странице 327](#).
- Поверните ручку, чтобы закрыть ее.

Шаг 4. Подключите кабели от объединительных панелей к материнской плате или адаптерам RAID/ HBA. См. раздел [Глава 3 «Прокладка внутренних кабелей» на странице 69](#).

(Для 32 дисков NVMe) Замена скоб стенки для кабелей

Ниже приведены сведения по замене скоб стенки для кабелей половинной высоты на скобы стенки для кабелей максимальной высоты.

Об этой задаче

Большинство моделей серверов поставляется со скобами стенки для кабелей половинной высоты с обеих сторон материнской платы. Если в сервере требуется установить до 32 дисков NVMe, необходимо заменить скобы стенки для кабелей половинной высоты на скобы стенки для кабелей максимальной высоты для прокладки кабелей. Скобы стенки для кабелей максимальной высоты входят в комплект кабелей для 32 дисков NVMe.

Внимание:

- Прочитайте [«Инструкции по установке» на странице 222](#), чтобы обеспечить безопасность работы.
- Не допускайте воздействия статического электричества на устройство, поскольку это может привести к остановке системы и потере данных. Для этого храните компоненты, чувствительные к статическому электричеству, в антистатической упаковке до самой установки. При работе с

такими устройствами обязательно используйте антистатический браслет или другую систему заземления.

Посмотрите видео процедуры.

Видео этой процедуры можно найти на YouTube: https://www.youtube.com/playlist?list=PLYV5R7hVcs-DqVpIE36HlvdM_sq_Auw3U

Процедура

Шаг 1. Снимите скобы стенки для кабелей половинной высоты.

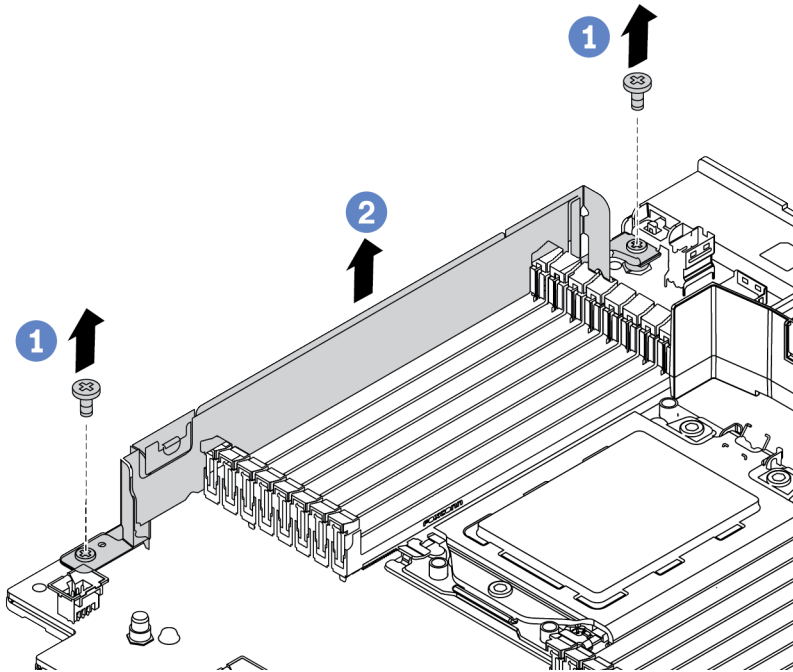


Рис. 185. Снятие скобы стенки для кабелей

Шаг 2. Установите скобы стенки для кабелей максимальной высоты.

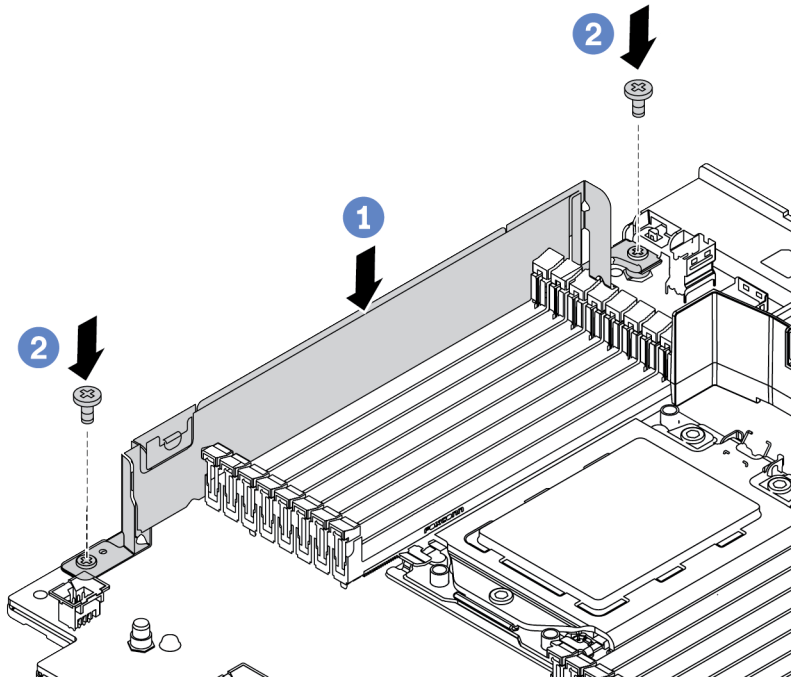


Рис. 186. Установка скобы стенки для кабелей

- a. Совместите скобы стенки для кабелей с двумя отверстиями на материнской плате. Установите скобы в материнскую плату.
- b. Зафиксируйте скобы двумя винтами.

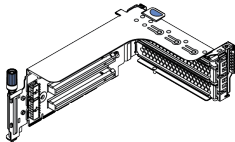
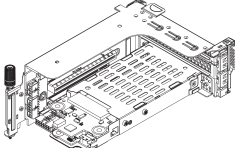
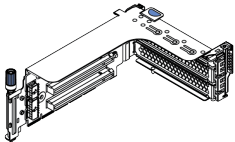
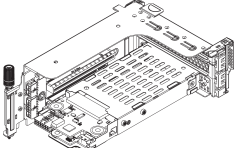
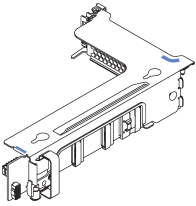
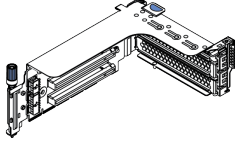
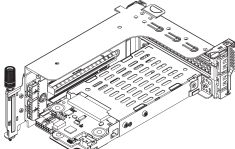
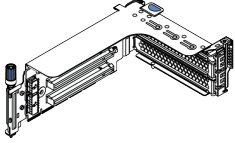
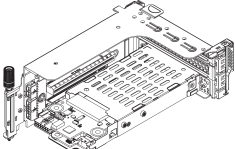
Установка адаптера PCIe и платы-адаптера Riser

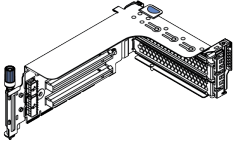
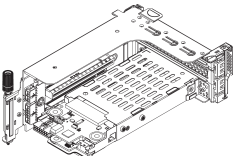
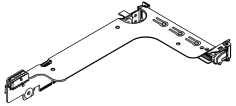
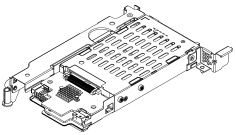
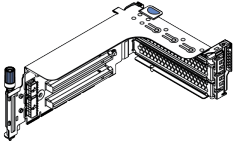
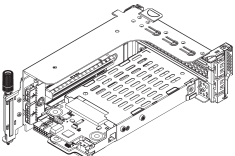
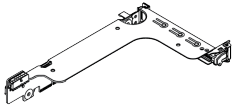
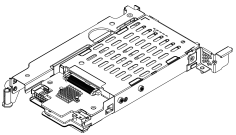
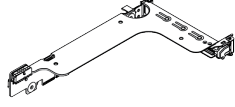
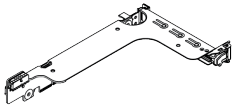
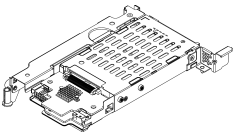
Ниже приведены сведения по установке адаптера PCIe и платы-адаптера Riser. Адаптером PCIe может являться карта Ethernet, адаптер шины, адаптер RAID и дополнительный адаптер PCIe SSD или любые другие поддерживаемые адаптеры PCIe. Адаптеры PCIe различаются по типу, но процедуры их установки одинаковы.

Об этой задаче

Отсеки плат-адаптеров Riser зависят от конфигурации задней панели сервера. В этом разделе в качестве примера для иллюстрации установки используется отсек платы-адаптера Riser 1 с тремя гнездами максимальной высоты (FH). Процедура установки других отсеков плат-адаптеров Riser аналогична.

Примечание: В гнездо PCIe 3 или 6 может быть установлен отсек для диска 7 мм (но не в оба гнезда одновременно). Процедура установки отсека для диска 7 мм описана в разделе «Установка отсека для дисков 7 мм» на странице 297.

Конфигурация задней панели сервера	Отсек платы-адаптера Riser 1	Отсек платы-адаптера Riser 2	Отсек платы-адаптера Riser 3
Конфигурация с 8 гнездами PCIe	<ul style="list-style-type: none"> Тип 1. Отсек платы-адаптера Riser 3FH  <ul style="list-style-type: none"> Тип 2. 2FH + отсек платы-адаптера Riser 7 мм 	<ul style="list-style-type: none"> Тип 1. Отсек платы-адаптера Riser 3FH  <ul style="list-style-type: none"> Тип 2. 2FH + отсек платы-адаптера Riser 7 мм 	Тип 3. Отсек платы-адаптера Riser 2FH 
Конфигурация с задним отсеком для четырех 2,5-дюймовых дисков	<ul style="list-style-type: none"> Тип 1. Отсек платы-адаптера Riser 3FH  <ul style="list-style-type: none"> Тип 2. 2FH + отсек платы-адаптера Riser 7 мм 	<ul style="list-style-type: none"> Тип 1. Отсек платы-адаптера Riser 3FH  <ul style="list-style-type: none"> Тип 2. 2FH + отсек платы-адаптера Riser 7 мм 	

Конфигурация задней панели сервера	Отсек платы-адаптера Riser 1	Отсек платы-адаптера Riser 2	Отсек платы-адаптера Riser 3
<p>Конфигурация с задним отсеком для восьми 2,5-дюймовых дисков</p>	<ul style="list-style-type: none"> Тип 1. Отсек платы-адаптера Riser 3FH  <ul style="list-style-type: none"> Тип 2. 2FH + отсек платы-адаптера Riser 7 мм 	<ul style="list-style-type: none"> Тип 3. Отсек платы-адаптера Riser 1FH  <ul style="list-style-type: none"> Тип 4. Отсек платы-адаптера Riser 7 мм 	
<p>Конфигурация с задним отсеком для двух 3,5-дюймовых дисков</p>	<ul style="list-style-type: none"> Тип 1. Отсек платы-адаптера Riser 3FH  <ul style="list-style-type: none"> Тип 2. 2FH + отсек платы-адаптера Riser 7 мм 	<ul style="list-style-type: none"> Тип 3. Отсек платы-адаптера Riser 1FH  <ul style="list-style-type: none"> Тип 4. Отсек платы-адаптера Riser 7 мм 	
<p>Конфигурация с задним отсеком для четырех 3,5-дюймовых дисков</p>	<ul style="list-style-type: none"> Тип 3. Отсек платы-адаптера Riser 1FH 	<ul style="list-style-type: none"> Тип 3. Отсек платы-адаптера Riser 1FH  <ul style="list-style-type: none"> Тип 4. Отсек платы-адаптера Riser 7 мм 	

Внимание:

- Прочитайте «Инструкции по установке» на странице 222, чтобы обеспечить безопасность работы.

- Выключите сервер и отключите все шнуры питания для этой задачи.
- Не допускайте воздействия статического электричества на устройство, поскольку это может привести к остановке системы и потере данных. Для этого храните компоненты, чувствительные к статическому электричеству, в антистатической упаковке до самой установки. При работе с такими устройствами обязательно используйте антистатический браслет или другую систему заземления.
- Прочитайте раздел «Технические правила» на странице 244 с информацией о гнездах PCIe, чтобы выбрать соответствующее гнездо PCIe для адаптера PCIe.

Посмотрите видео процедуры.

Видео этой процедуры можно найти на YouTube: https://www.youtube.com/playlist?list=PLYV5R7hVcs-DqVplE36HlvdM_sq_Auw3U

Процедура

Шаг 1. Коснитесь антистатической упаковкой, в которой находится новый компонент, любой неокрашенной поверхности вне сервера. Затем извлеките новый компонент из упаковки и разместите его на антистатической поверхности.

Шаг 2. Снимите блок платы-адаптера Riser.

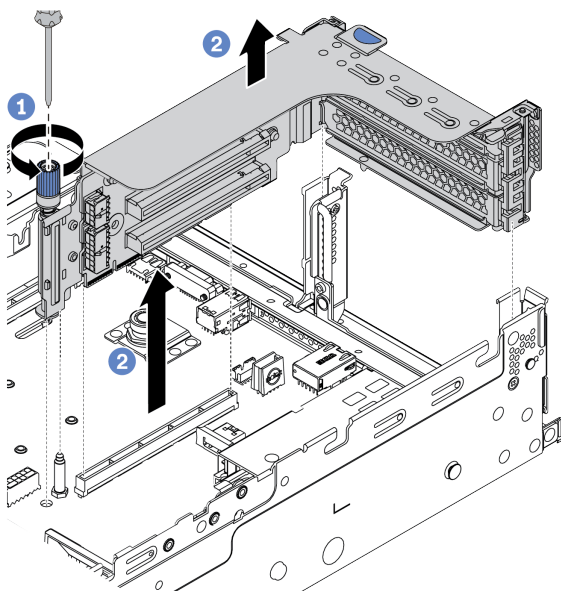


Рис. 187. Снятие блока платы-адаптера Riser

- Ослабьте винт, фиксирующий блок платы-адаптера Riser.
- Возьмите блок платы-адаптера Riser за края и аккуратно потяните его вертикально вверх, чтобы извлечь из рамы.

Шаг 3. Установите адаптер PCIe.

Примечание: Обращайтесь с адаптером PCIe осторожно, берите его только за края.

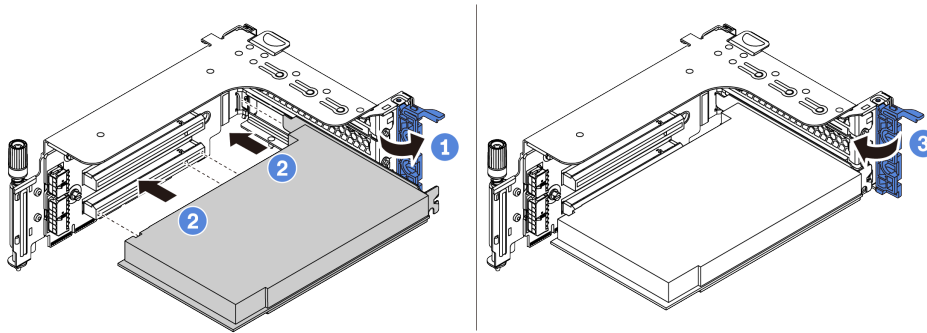


Рис. 188. Установка адаптера PCIe

- a. Совместите адаптер PCIe с гнездом PCIe на плате-адаптере Riser. Осторожно нажмите на адаптер PCIe, чтобы он плотно вошел в гнездо, а его скоба зафиксировалась.
- b. Поверните фиксирующую защелку PCIe в закрытое положение.

Шаг 4. Установите блок платы-адаптера Riser в раму.

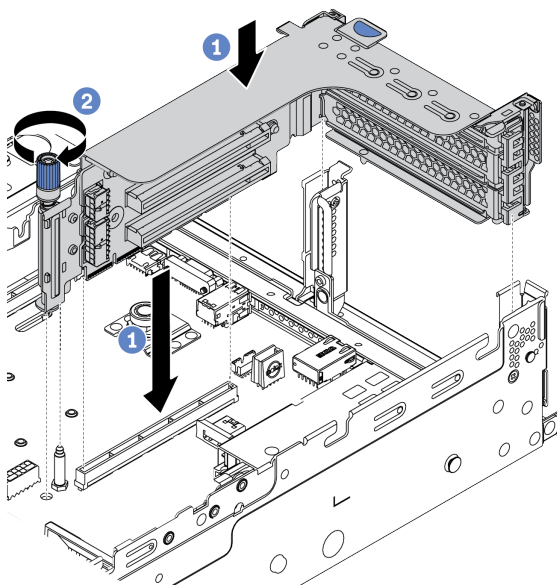


Рис. 189. Установка блока платы-адаптера Riser

- a. Совместите плату-адаптер Riser с гнездом платы-адаптера Riser на материнской плате. Аккуратно нажмите на плату-адаптер Riser, чтобы она плотно вошла в гнездо.
- b. Закрепите отсек платы-адаптера Riser винтом.

Шаг 5. Подключите кабели к плате-адаптеру Riser и адаптеру PCIe. См. раздел [Глава 3 «Прокладка внутренних кабелей»](#) на странице 69.

После завершения

Если установлен адаптер RAID:

- Установите модуль питания флеш-памяти RAID, если установлен адаптер RAID 930 или 940. См. раздел «Установка модуля питания флеш-памяти RAID» на странице 319.
- При необходимости настройте RAID с помощью программы Lenovo XClarity Provisioning Manager. См. раздел https://sysmgt.lenovofiles.com/help/topic/ixpm_frontend/ixpm_product_page.html.

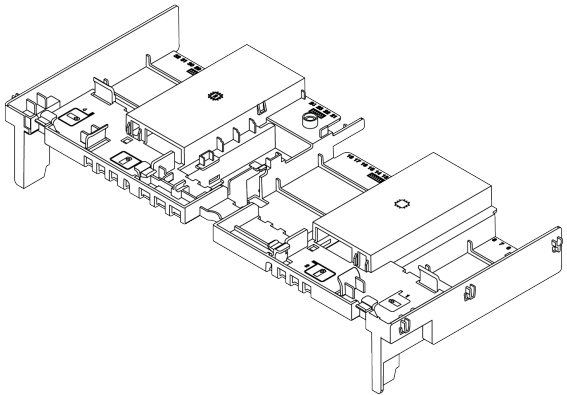
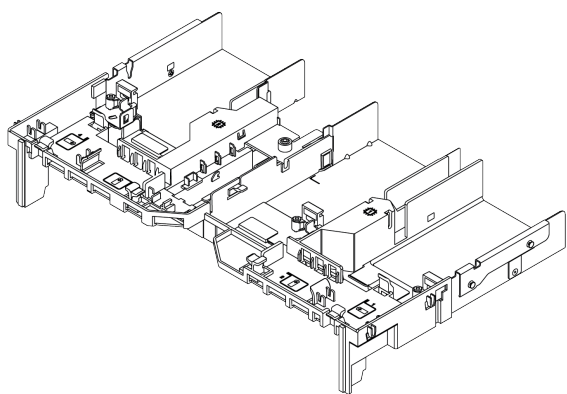
Установка адаптера графического процессора

Ниже приведены сведения по установке адаптера графического процессора.

Об этой задаче

Внимание:

- Прочитайте [«Инструкции по установке» на странице 222](#), чтобы обеспечить безопасность работы.
- Выключите сервер и отключите все шнуры питания для этой задачи.
- Не допускайте воздействия статического электричества на устройство, поскольку это может привести к остановке системы и потере данных. Для этого храните компоненты, чувствительные к статическому электричеству, в антистатической упаковке до самой установки. При работе с такими устройствами обязательно используйте антистатический браслет или другую систему заземления.
- Адаптеры графических процессоров поддерживаются в некоторых моделях серверов в соответствии с требованиями к температуре. Сведения о разрешенной для сервера температуре окружающей среды, а также дефлекторе, радиаторе и вентиляторах компьютера, которые должны использоваться для сервера, см. в разделе [«Правила в отношении температуры» на странице 250](#). При необходимости сначала замените радиатор или вентилятор компьютера.
 - [«Установка модуля процессора с радиатором» на странице 264](#)
 - [«Установка вентилятора компьютера» на странице 279](#)
 - [«Установка дефлектора» на странице 312](#)

Дефлектор	Поддерживаемый адаптер графического процессора
 <p data-bbox="167 730 553 758">Рис. 190. Стандартный дефлектор</p>	<p data-bbox="805 260 1377 310">Половинной длины, низкопрофильные, одинарной ширины:</p> <ul data-bbox="805 331 1062 436" style="list-style-type: none"> <li data-bbox="805 331 1008 359">• NVIDIA Tesla T4 <li data-bbox="805 369 1062 396">• NVIDIA Quadro P620 <li data-bbox="805 407 948 434">• NVIDIA A2
 <p data-bbox="167 1249 704 1276">Рис. 191. Дефлектор графического процессора</p>	<p data-bbox="805 779 1341 829">Полной длины, максимальной высоты, двойной ширины:</p> <ul data-bbox="805 850 1127 1157" style="list-style-type: none"> <li data-bbox="805 850 1052 877">• NVIDIA Tesla V100S <li data-bbox="805 888 976 915">• NVIDIA A100 <li data-bbox="805 926 964 953">• NVIDIA A30 <li data-bbox="805 963 964 991">• NVIDIA A40 <li data-bbox="805 1001 964 1029">• NVIDIA A16 <li data-bbox="805 1039 1110 1066">• NVIDIA Quadro RTX 6000 <li data-bbox="805 1077 1127 1104">• NVIDIA Quadro RTX A6000 <li data-bbox="805 1115 1045 1142">• AMD Instinct MI210 <p data-bbox="805 1184 1341 1234">Полной длины, максимальной высоты, двойной ширины: NVIDIA A10</p>

Примечания:

- Все устанавливаемые адаптеры графических процессоров должны быть идентичными.
- Если в гнездо 5, 7 или 2 устанавливается адаптер графического процессора двойной ширины, расположенные рядом гнезда 4, 8 и 1 соответственно недоступны.
- Если в гнездо PCIe 1, 4 или 7 установлен графический процессор одинарной ширины 150 Вт, в расположенные рядом гнезда 2, 5 и 8 соответственно невозможно установить адаптер Ethernet 100 GbE или выше.
- Правила в отношении температуры для поддерживаемых графических процессоров см. в разделе «Правила в отношении температуры» на странице 250

Посмотрите видео процедуры.

Видео этой процедуры можно найти на YouTube: https://www.youtube.com/playlist?list=PLYV5R7hVcs-DqVplE36HlvdM_sq_Auw3U

Процедура

- Шаг 1. Найдите соответствующее гнездо PCIe для адаптера графического процессора. См. раздел «Гнезда PCIe и адаптеры PCIe» на странице 244
- Шаг 2. Установите адаптер графического процессора в гнездо PCIe на плате-адаптере Riser.

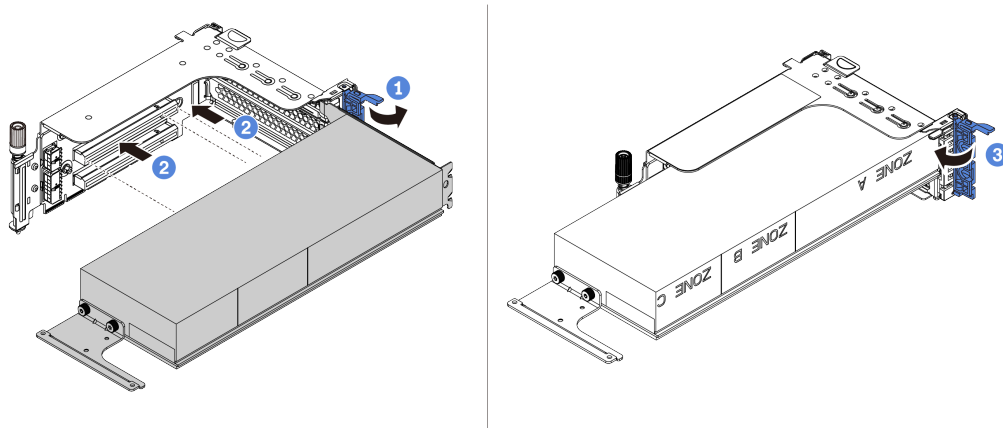


Рис. 192. Установка адаптера графического процессора

- a. Откройте синюю защелку в отсеке платы-адаптера Riser.
 - b. Совместите адаптер графического процессора с гнездом PCIe на плате-адаптере Riser. Затем аккуратно нажмите на адаптер графического процессора, чтобы он плотно вошел в гнездо.
 - c. Закройте синюю защелку.
- Шаг 3. Подключите кабель питания графического процессора к разъему питания этого процессора на плате-адаптере Riser или материнской плате. См. раздел «Графические процессоры» на странице 71.
- Шаг 4. Установите дефлектор графического процессора.

Примечание: Если необходимо установить адаптер графического процессора мощностью 150 Вт одинарной ширины (FHFL), а соседнее гнездо останется пустым или в него будет установлен адаптер половинной длины, сначала установите дополнительный дефлектор на дефлектор графического процессора.

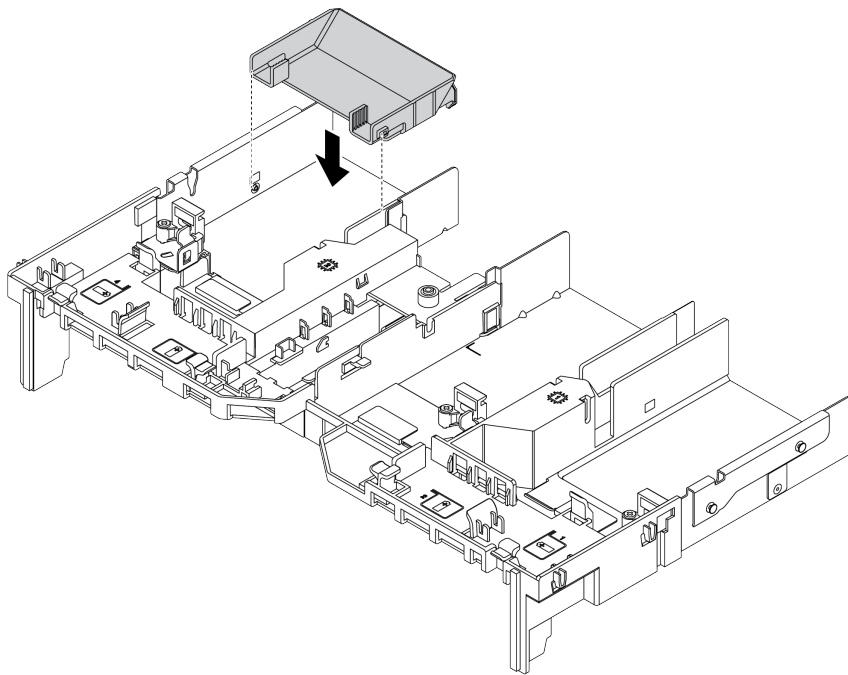


Рис. 193. Установка дополнительного дефлектора

Шаг 5. Установите блок платы-адаптера Riser.

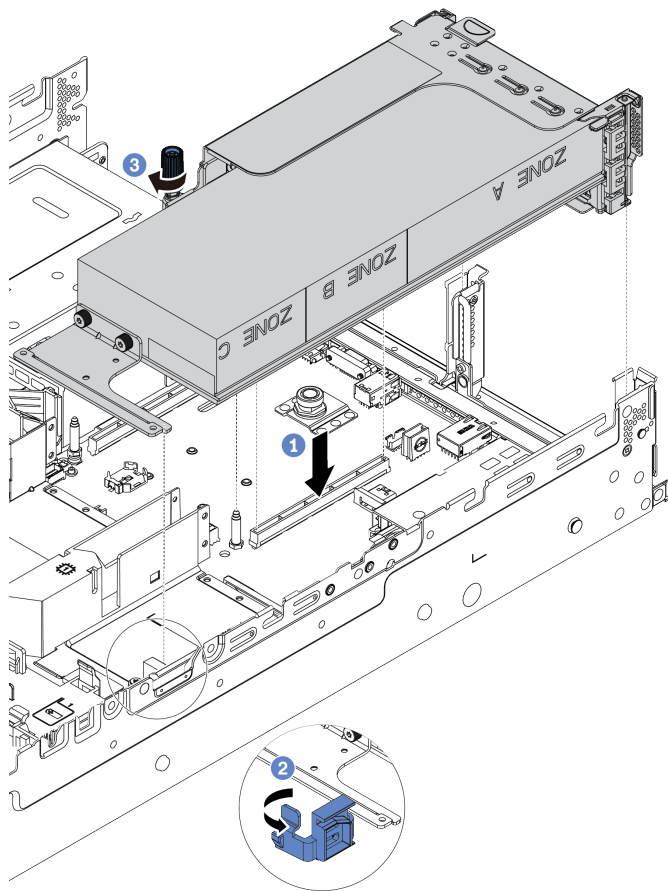


Рис. 194. Установка блока платы-адаптера Riser

- a. Совместите плату-адаптер Riser с гнездом PCIe на материнской плате. Аккуратно нажмите на плату-адаптер Riser, чтобы она плотно вошла в гнездо.
- b. При установке адаптера полноразмерного графического процессора откройте синюю защелку на дефлекторе графического процессора и зафиксируйте конец адаптера. Затем закройте синюю защелку.
- c. Закрепите отсек платы-адаптера Riser винтом.

Шаг 6. Подключите кабель питания графического процессора к разъему питания на адаптере этого процессора и надлежащим образом проложите данный кабель. См. раздел «Графические процессоры» на странице 71.

Шаг 7. (Необязательно) Если в какое-либо гнездо не установлен адаптер графического процессора, установите заглушку в дефлектор графического процессора.

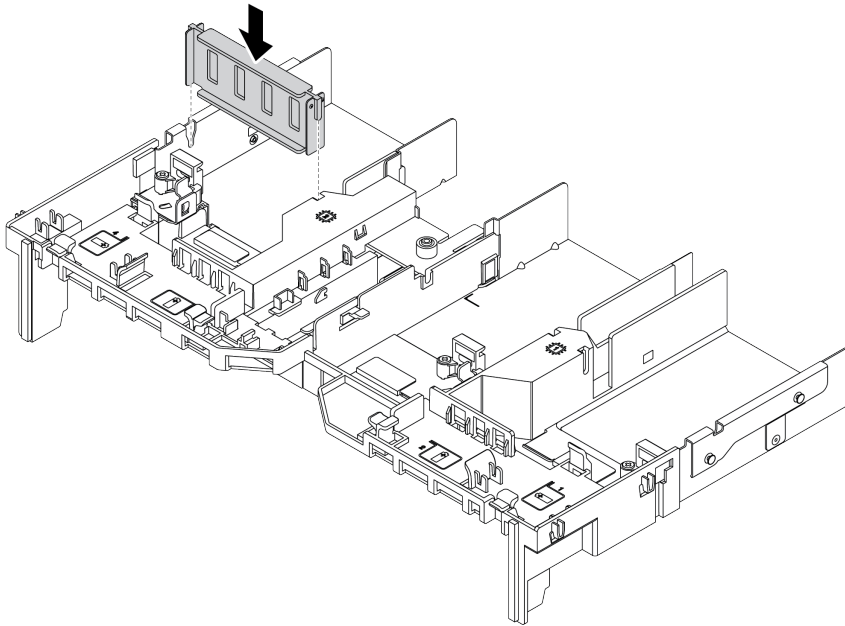


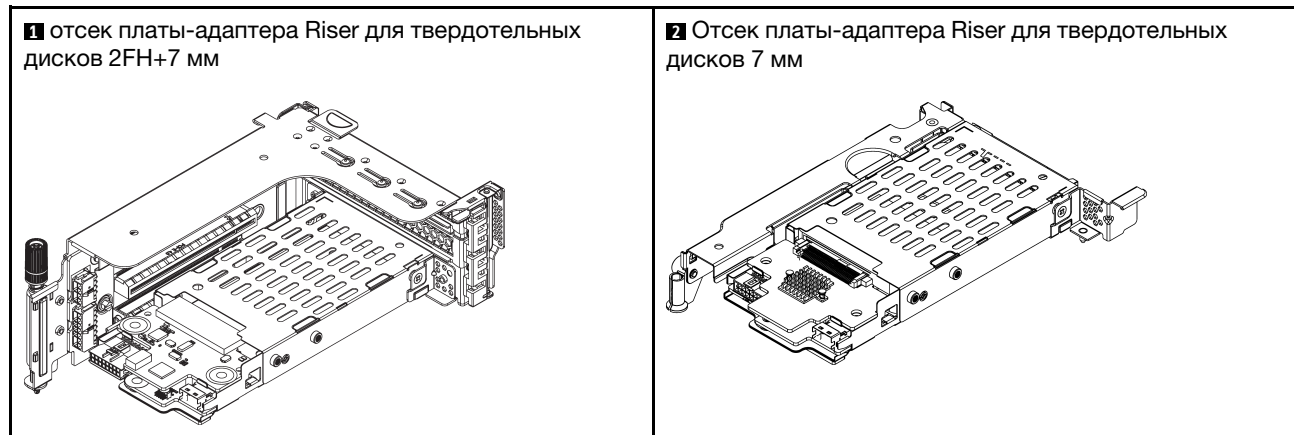
Рис. 195. Установка заглушки дефлектора графического процессора

Установка отсека для дисков 7 мм

Ниже приведены сведения по установке заднего отсека для дисков 7 мм.

Об этой задаче

В зависимости от конфигурации сервер поддерживает один из следующих задних отсеков для дисков 7 мм. В этом разделе в качестве примера для иллюстрации установки используется отсек для дисков 7 мм **1**. Процедура установки другого отсека аналогична.



Внимание:

- Прочитайте «[Инструкции по установке](#)» на [странице 222](#), чтобы обеспечить безопасность работы.
- Выключите сервер и отключите все шнуры питания для этой задачи.
- Не допускайте воздействия статического электричества на устройство, поскольку это может привести к остановке системы и потере данных. Для этого храните компоненты, чувствительные к статическому электричеству, в антистатической упаковке до самой установки. При работе с такими устройствами обязательно используйте антистатический браслет или другую систему заземления.
- Прочитайте «[Гнезда PCIe и адаптеры PCIe](#)» на [странице 244](#), чтобы убедиться, что выполнены правила установки отсеков для дисков 7 мм.

Посмотрите видео процедуры.

Видео этой процедуры можно найти на YouTube: https://www.youtube.com/playlist?list=PLYV5R7hVcs-DqVpIE36HlvdM_sq_Auw3U

Процедура

- Шаг 1. Коснитесь антистатической упаковкой, в которой находятся новые компоненты, любой неокрашенной поверхности вне сервера. Затем извлеките их из упаковки и разместите на антистатической поверхности.

Шаг 2. Установите объединительную панель для дисков 7 мм в нижней части.

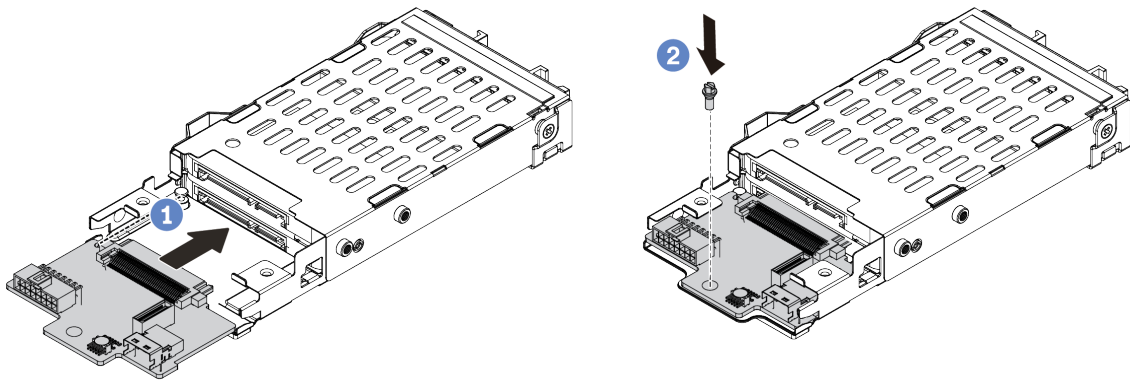


Рис. 196. Установка объединительной панели для дисков 7 мм (снизу)

- a. Совместите паз с краю объединительной панели со штырьком на отсеке и слегка сдвиньте объединительную панель в отсек, чтобы она встала на место.
- b. Закрепите ее винтом.

Шаг 3. Установите объединительную панель для дисков 7 мм в верхней части.

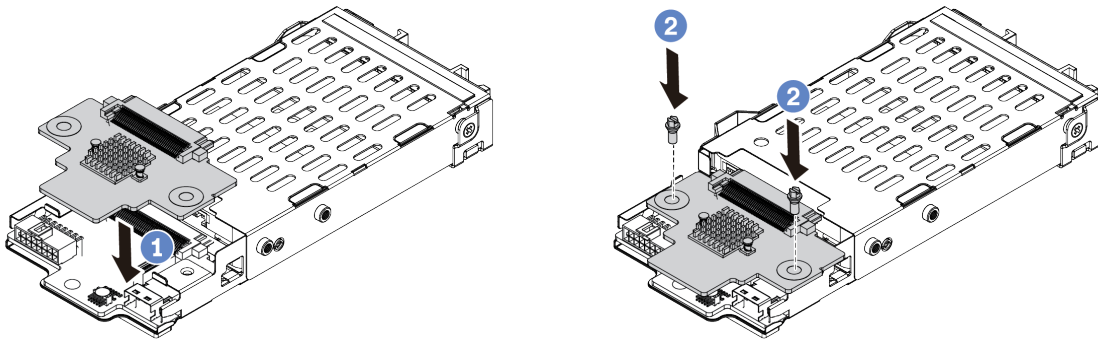


Рис. 197. Установка объединительной панели для дисков 7 мм (сверху)

- a. Совместите отверстия на объединительной панели с отверстиями в отсеке и опустите объединительную панель в отсек.
- b. Зафиксируйте объединительную панель двумя винтами.

Шаг 4. Подключите кабели к объединительным панелям. См. раздел «Диски 7 мм» на странице 79.

Шаг 5. Закрепите фиксатор на плате-адаптере Riser в предназначенном для нее отсеке.

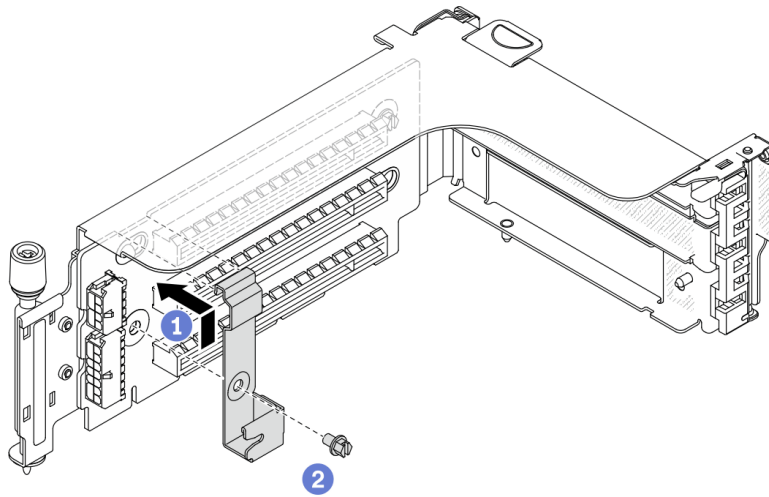


Рис. 198. Установка фиксатора на отсек для дисков 7 мм

Шаг 6. Установите отсек для дисков 7 мм в отсек платы-адаптера Riser.

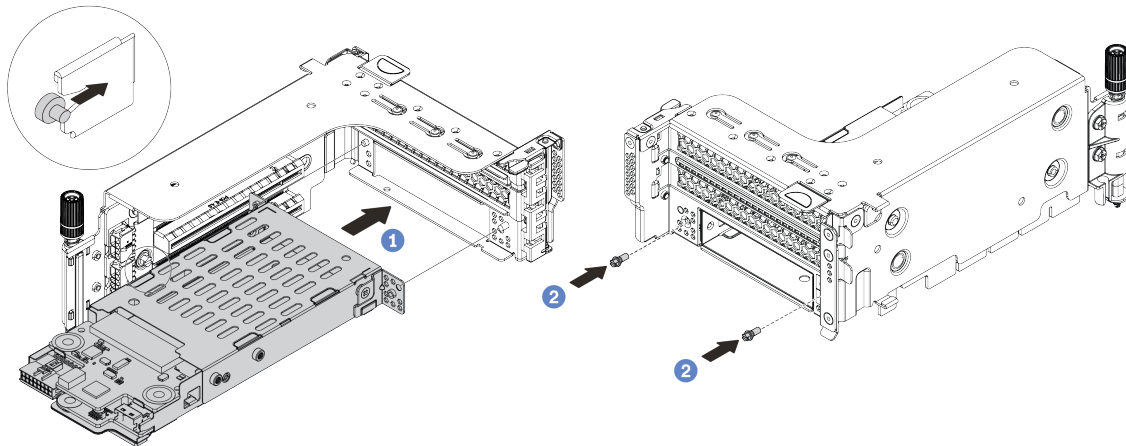


Рис. 199. Установка отсека для дисков 7 мм

- a. Совместите штырек с левой стороны отсека для дисков 7 мм с пазом позиционирования на фиксаторе, а два отверстия на боковых скобах отсека для дисков 7 мм — с двумя отверстиями с лицевой стороны отсека платы-адаптера Riser.
- b. Зафиксируйте отсек для дисков 7 мм двумя винтами.

Шаг 7. Установите блок платы-адаптера Riser 7 мм в гнездо платы-адаптера Riser на материнской плате.

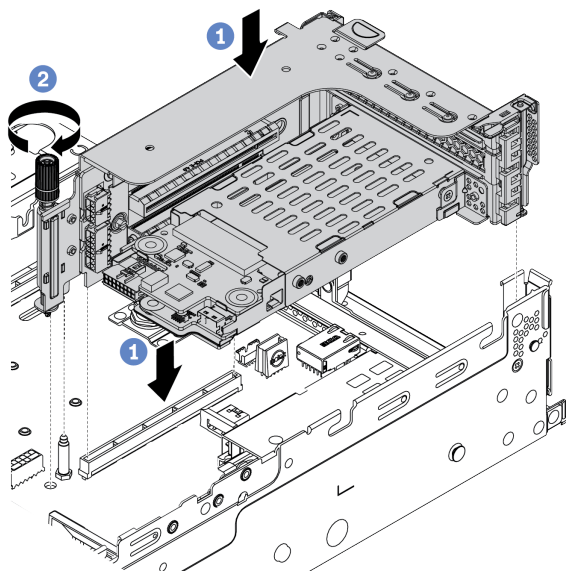


Рис. 200. Установка блока платы-адаптера Riser

- a. Совместите блок платы-адаптера Riser с гнездом на материнской плате, затем опустите и вставьте плату-адаптер Riser в гнездо платы-адаптера Riser.
- b. Закрепите блок платы-адаптера Riser винтом.

Шаг 8. Подключите кабели от объединительных панелей к материнской плате. См. раздел «Диски 7 мм» на странице 79.

Шаг 9. Установите в отсеки для дисков все диски и заглушки (при их наличии). См. раздел «Установка оперативно заменяемого диска» на странице 327.

Установка модуля последовательного порта

Ниже приведены сведения по установке модуля последовательного порта.

Об этой задаче

Внимание:

- Прочитайте «[Инструкции по установке](#)» на [странице 222](#), чтобы обеспечить безопасность работы.
- Выключите сервер и отключите все шнуры питания для этой задачи.
- Не допускайте воздействия статического электричества на устройство, поскольку это может привести к остановке системы и потере данных. Для этого храните компоненты, чувствительные к статическому электричеству, в антистатической упаковке до самой установки. При работе с такими устройствами обязательно используйте антистатический браслет или другую систему заземления.
- Прочитайте «[Гнезда PCIe и адаптеры PCIe](#)» на [странице 244](#), чтобы установить модуль последовательного порта в соответствующее гнездо PCIe.

Посмотрите видео процедуры.

Видео этой процедуры можно найти на YouTube: https://www.youtube.com/playlist?list=PLYV5R7hVcs-DqVpIE36HlvdM_sq_Auw3U

Процедура

Шаг 1. Коснитесь антистатической упаковкой, в которой находится новый компонент, любой неокрашенной поверхности вне сервера. Затем извлеките новый компонент из упаковки и разместите его на антистатической поверхности.

Шаг 2. Используйте гаечный ключ 5 мм для установки кабеля последовательного порта в скобу.

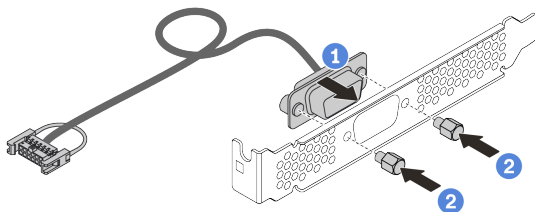


Рис. 201. Сборка модуля последовательного порта

Шаг 3. Снимите скобу платы-адаптера Riser с сервера.

Примечание: Далее кронштейн 1U платы-адаптера Riser 1 используется в качестве примера для иллюстрации. Процедура аналогична для кронштейна платы-адаптера Riser 2U.

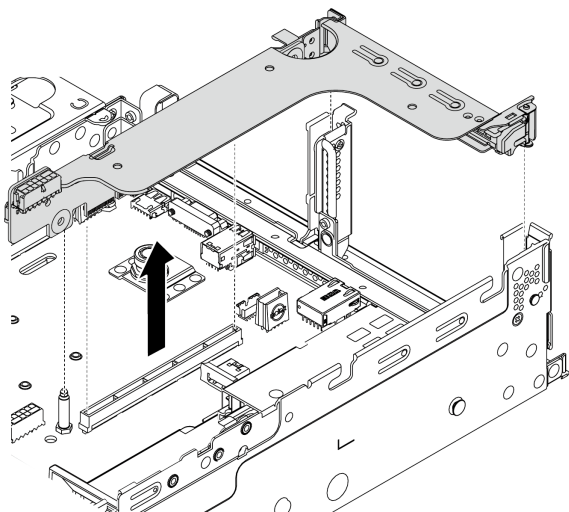


Рис. 202. Снятие скобы платы-адаптера Riser

Шаг 4. Установите модуль последовательного порта в скобу платы-адаптера Riser.

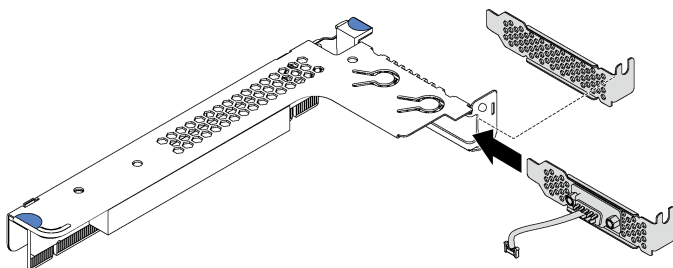


Рис. 203. Установка модуля последовательного порта

Шаг 5. Установите блок платы-адаптера Riser назад на сервер.

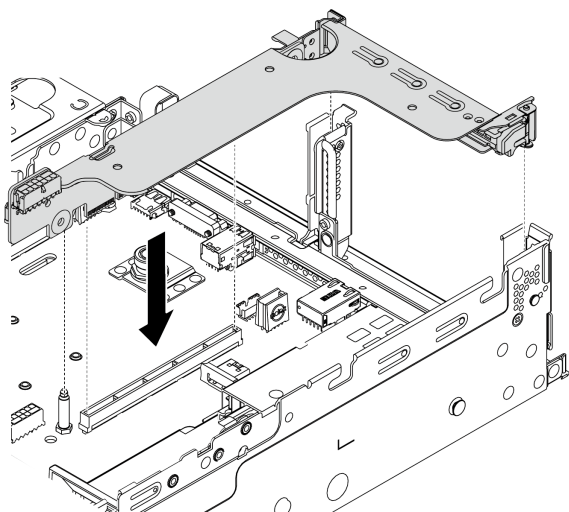


Рис. 204. Установка блока платы-адаптера Riser

Шаг 6. Подключите кабель модуля последовательного порта к разъему этого модуля на материнской плате. Расположение разъема модуля последовательного порта см. в разделе «Компоненты материнской платы» на странице 53.

После завершения

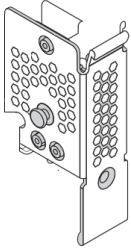
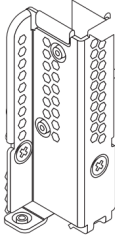
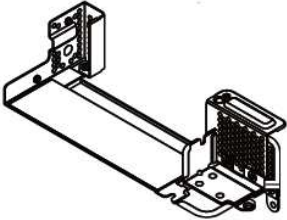
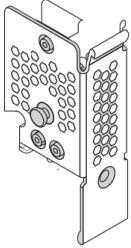
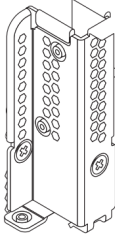
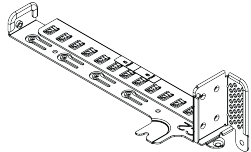
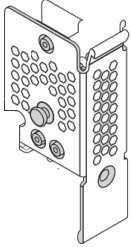
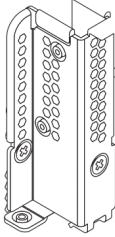
Чтобы включить модуль последовательного порта, выполните одно из следующих действий в зависимости от установленной операционной системы:

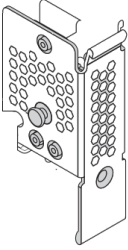
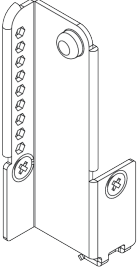
- Для операционной системы Linux:
Откройте `ipmitool` и введите следующую команду, чтобы отключить перенаправление последовательного порта через локальную сеть (SOL):
`-I lanplus -H IP -U USERID -P PASSWORD sol deactivate`
- Для операционной системы Microsoft Windows:
 1. Откройте `ipmitool` и введите следующую команду, чтобы отключить SOL:
`-I lanplus -H IP -U USERID -P PASSWORD sol deactivate`
 2. Откройте Windows PowerShell и введите следующую команду, чтобы отключить службы аварийного управления (EMS):
`Bcdedit /ems no`
 3. Перезапустите сервер, чтобы убедиться, что настройка EMS вступит в силу.

Таблица сочетаний скоб задних стенок

Ниже приведены сведения по снятию и установке скобы задней стенки.

Таблица скоб задних стенок

Модель сервера	Необходимые скобы задних стенок		
Модель сервера с 8 гнездами PCIe	Для этого сервера требуется 3 скобы задней стенки		
	Скоба задней стенки A1 слева 	Скоба задней стенки B1 в середине 	Скоба задней стенки C1 справа 
Модель сервера с четырьмя 2,5-дюймовыми задними дисками	Для этого сервера требуется 3 скобы задней стенки		
	Скоба задней стенки A1 слева 	Скоба задней стенки B1 в середине 	Скоба задней стенки C2 справа 
Модель сервера с двумя 3,5-дюймовыми задними дисками	Для этого сервера требуется 2 скобы задней стенки		
	Скоба задней стенки A1 слева 	Скоба задней стенки B1 в середине 	
Модель сервера с восемью 2,5-дюймовыми задними дисками	Для этого сервера требуется 1 скоба задней стенки		

Модель сервера	Необходимые скобы задних стенок
	<div style="display: flex; justify-content: space-around;"> <div style="text-align: center;"> <p data-bbox="396 289 667 344">Скоба задней стенки А1 слева</p>  </div> <div style="text-align: center;"> <p data-bbox="756 260 1049 315">Скоба задней стенки В2 в середине</p>  </div> </div>
<p data-bbox="196 676 358 844">Модель сервера с четырьмя 3,5-дюймовыми задними дисками</p>	<p data-bbox="396 743 1003 772">Для этого сервера скобы задней стенки не требуются</p>

Замена скобы задней стенки

Ниже приведены сведения по замене скобы задней стенки.

Об этой задаче

Перед установкой заднего отсека для диска может потребоваться снять или заменить существующую скобу задней стенки на требуемую скобу задней стенки, которая входит в комплект поставки заднего отсека для диска.

Внимание:

- Прочитайте «Инструкции по установке» на странице 222, чтобы обеспечить безопасность работы.
- Выключите сервер и отключите все шнуры питания для этой задачи.
- Не допускайте воздействия статического электричества на устройство, поскольку это может привести к остановке системы и потере данных. Для этого храните компоненты, чувствительные к статическому электричеству, в антистатической упаковке до самой установки. При работе с такими устройствами обязательно используйте антистатический браслет или другую систему заземления.

Посмотрите видео процедуры.

Видео этой процедуры можно найти на YouTube: https://www.youtube.com/playlist?list=PLYV5R7hVcs-DqVpIE36HlvdM_sq_Auw3U

Процедура

Шаг 1. Снимите блоки плат-адаптеров Riser. На рисунке ниже показано снятие блока платы-адаптера Riser 1. Процедура снятия аналогична для других блоков плат-адаптеров Riser.

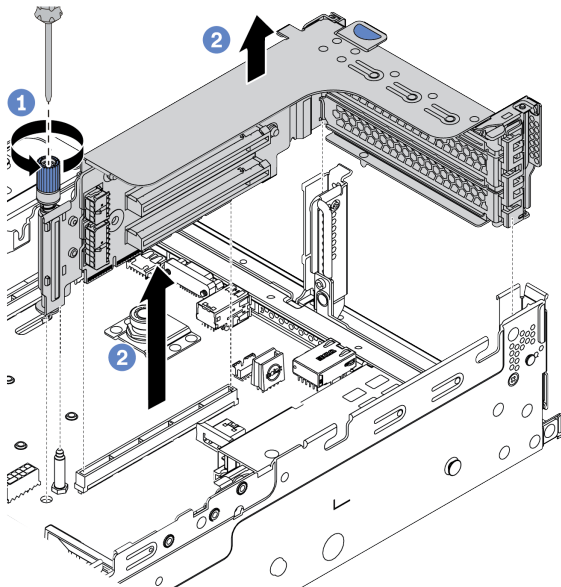


Рис. 205. Снятие блока платы-адаптера Riser

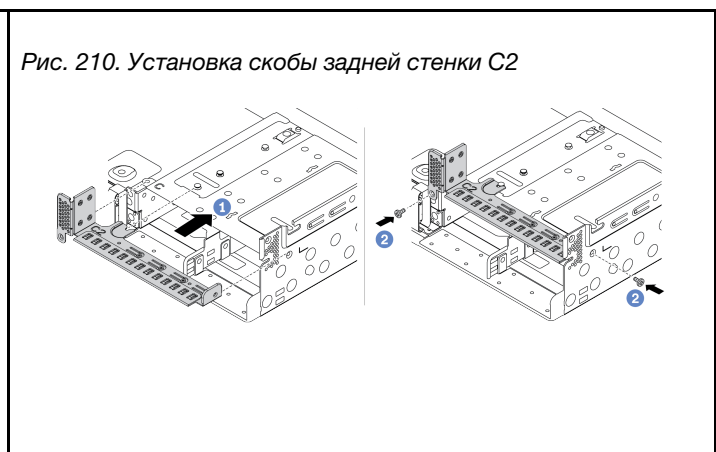
- Ослабьте винт, фиксирующий блок платы-адаптера Riser.
- Возьмите блок платы-адаптера Riser за края и аккуратно потяните его вертикально вверх, чтобы извлечь из рамы.

Шаг 2. Снимите существующую скобу задней стенки. Чтобы определить, какую скобу требуется снять, см. раздел «Таблица сочетаний скоб задних стенок» на странице 304.

Примечание: На рисунке показано снятие скоб задней стенки A1, B1 и C1. Применяется та же процедура снятия, что и для других скоб задней стенки.



Шаг 3. Установите скобу задней стенки, которая входит в комплект поставки заднего отсека для диска. При установке заднего отсека для четырех 3,5-дюймовых дисков пропустите этот шаг.



Установка заднего отсека для диска

Ниже приведены сведения по установке заднего отсека для диска.

Об этой задаче

Внимание:

- Прочитайте «[Инструкции по установке](#)» на [странице 222](#), чтобы обеспечить безопасность работы.
- Выключите сервер и отключите все шнуры питания для этой задачи.
- Не допускайте воздействия статического электричества на устройство, поскольку это может привести к остановке системы и потере данных. Для этого храните компоненты, чувствительные к статическому электричеству, в антистатической упаковке до самой установки. При работе с такими устройствами обязательно используйте антистатический браслет или другую систему заземления.
- Задний отсек для диска поддерживается в некоторых моделях серверов при соблюдении определенных требований к температуре. Сведения о разрешенной для сервера температуре окружающей среды, а также радиаторе и вентиляторах компьютера, которые должны использоваться для сервера, см. в разделе «[Правила в отношении температуры](#)» на [странице 250](#). При необходимости сначала замените радиатор или вентилятор компьютера.
 - «[Установка модуля процессора с радиатором](#)» на [странице 264](#)
 - «[Установка вентилятора компьютера](#)» на [странице 279](#)

Посмотрите видео процедуры.

Видео этой процедуры можно найти на YouTube: https://www.youtube.com/playlist?list=PLYV5R7hVcs-DqVpIE36HlvdM_sq_Auw3U

Процедура

- Шаг 1. (Необязательно) Если существующая скоба задней стенки не подходит для заднего отсека для диска, замените ее на скобу задней стенки, которая входит в комплект поставки заднего отсека для диска. См. раздел «[Замена скобы задней стенки](#)» на [странице 306](#).
- Шаг 2. Установите требуемые скобы платы-адаптера Riser или заглушки скоб платы-адаптера Riser. См. раздел «[Установка адаптера PCIe и платы-адаптера Riser](#)» на [странице 286](#).
- Шаг 3. Установите объединительную панель в отсек для диска.

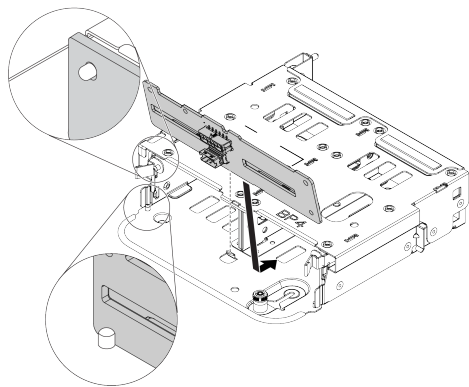


Рис. 211. Установка задней объединительной панели с 4 отсеками для 2,5-дюймовых дисков

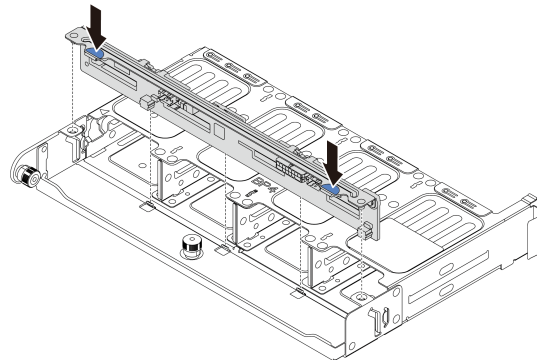


Рис. 212. Установка задней объединительной панели с 8 отсеками для 2,5-дюймовых дисков

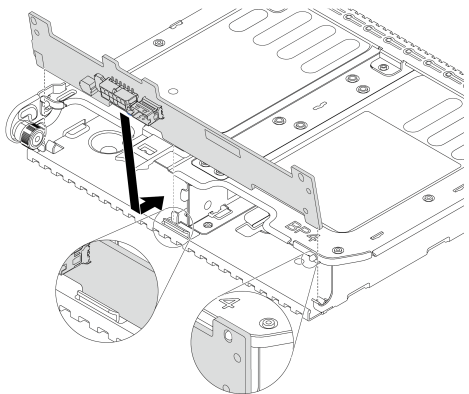


Рис. 213. Установка задней объединительной панели с 2 отсеками для 3,5-дюймовых дисков

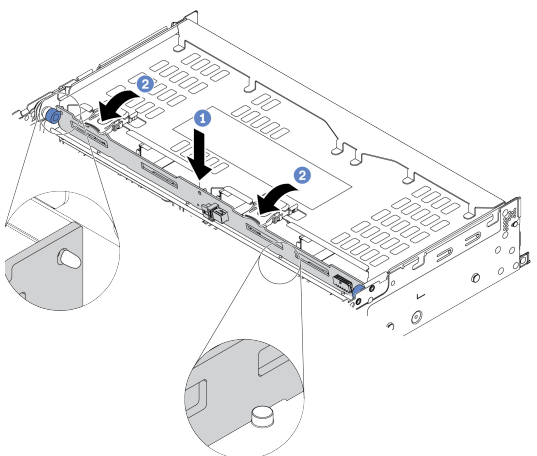


Рис. 214. Установка задней объединительной панели с 4 отсеками для 3,5-дюймовых дисков

Шаг 4. Установите задний отсек для диска.

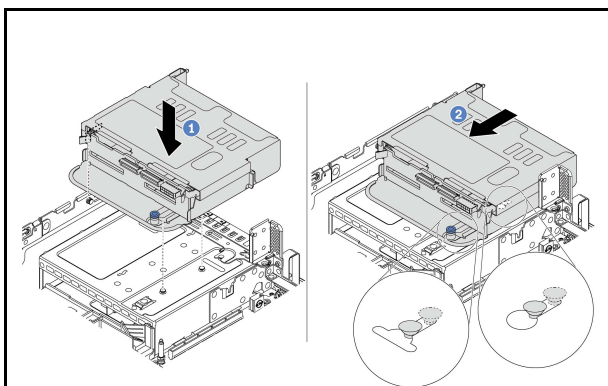


Рис. 215. Установка заднего отсека для четырех 2,5-дюймовых дисков

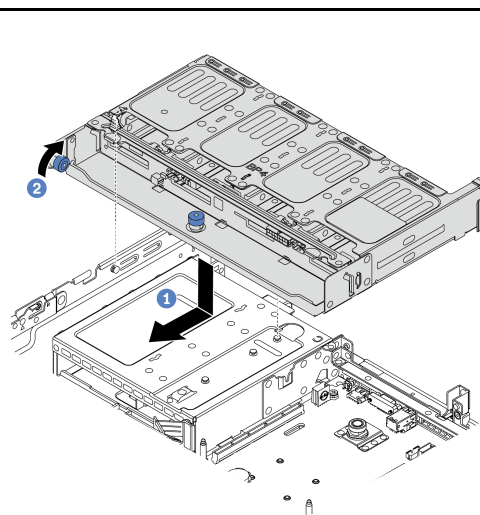


Рис. 216. Установка заднего отсека для восьми 2,5-дюймовых дисков



Рис. 217. Установка заднего отсека для двух 3,5-дюймовых дисков

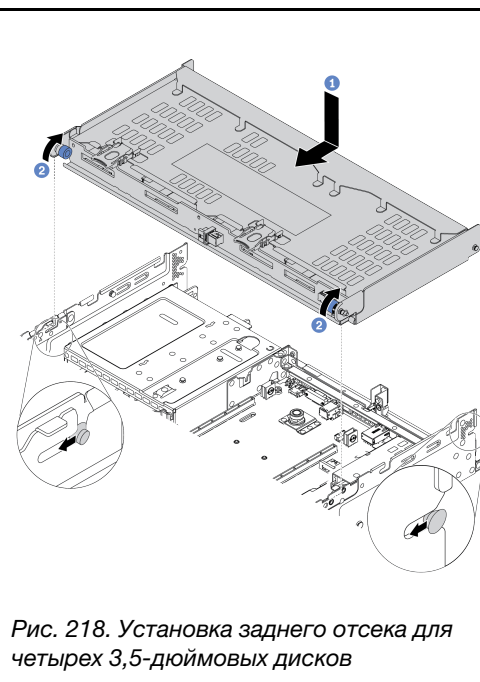


Рис. 218. Установка заднего отсека для четырех 3,5-дюймовых дисков

Шаг 5. (Необязательно) При установке отсека для четырех 3,5-дюймовых дисков установите опорную скобу верхнего кожуха.

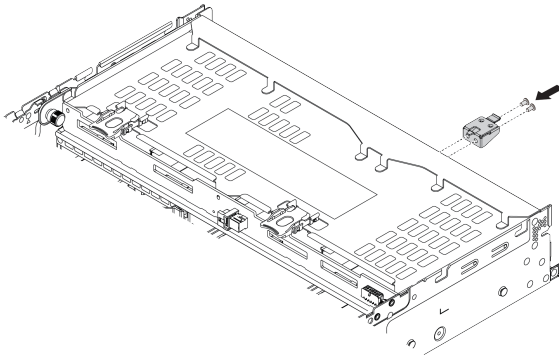


Рис. 219. Установка опорной скобы верхнего кожуха

Шаг 6. Подключите кабели к задней объединительной панели для дисков. См. раздел [Глава 3 «Прокладка внутренних кабелей»](#) на странице 69.

Шаг 7. Установите диски или заглушки дисков в задний отсек для диска. См. раздел [«Установка оперативно заменяемого диска»](#) на странице 327.

Установка дефлектора

Ниже приведены сведения по установке дефлектора.

Об этой задаче

S033



ОСТОРОЖНО:

Опасная энергия. Электрическое напряжение при закорачивании металлическим предметом может вызвать нагрев, который может привести к разбрызгиванию металла и (или) ожогам.

S017



ОСТОРОЖНО:

Рядом находятся опасные движущиеся лопасти вентилятора. Не касайтесь их пальцами или другими частями тела.

Внимание:

- Прочитайте «[Инструкции по установке](#)» на [странице 222](#), чтобы обеспечить безопасность работы.
- Не допускайте воздействия статического электричества на устройство, поскольку это может привести к остановке системы и потере данных. Для этого храните компоненты, чувствительные к статическому электричеству, в антистатической упаковке до самой установки. При работе с такими устройствами обязательно используйте антистатический браслет или другую систему заземления.

Посмотрите видео процедуры.

Видео этой процедуры можно найти на YouTube: https://www.youtube.com/playlist?list=PLYV5R7hVcs-DqVplE36HlvdM_sq_Auw3U

Процедура

Примечание: На рисунке показан стандартный дефлектор. Способ установки аналогичен для дефлектора графического процессора.

Шаг 1. Чтобы выбрать для сервера соответствующий дефлектор, ознакомьтесь с информацией в разделе «[Технические правила](#)» на [странице 244](#).

Шаг 2. (Необязательно) Если установлен стандартный радиатор форм-фактора 1U, установите заглушку дефлектора, чтобы заполнить зазор между радиатором и дефлектором.

Примечание: На следующем рисунке дефлектор показан в перевернутом виде.

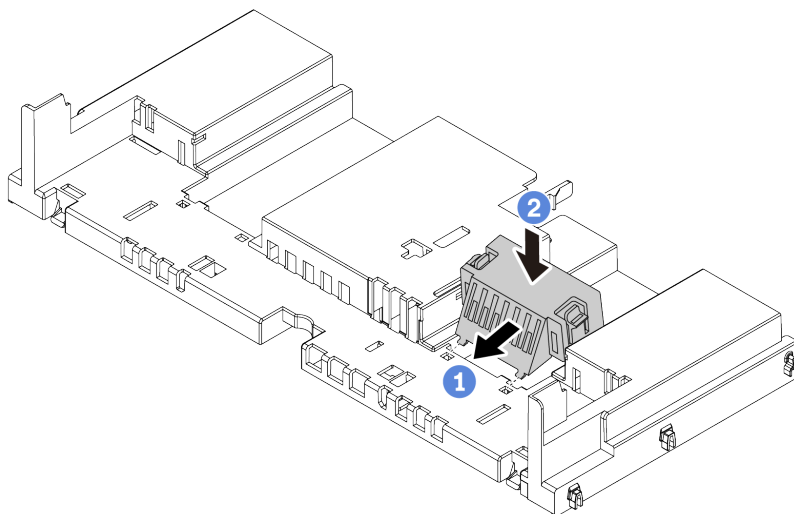


Рис. 220. Установка заглушки дефлектора

Шаг 3. Совместите язычки с обеих сторон дефлектора с соответствующими отверстиями с обеих сторон рамы. Затем опустите дефлектор в раму и нажмите на него в направлении вниз, чтобы он надежно встал на место.

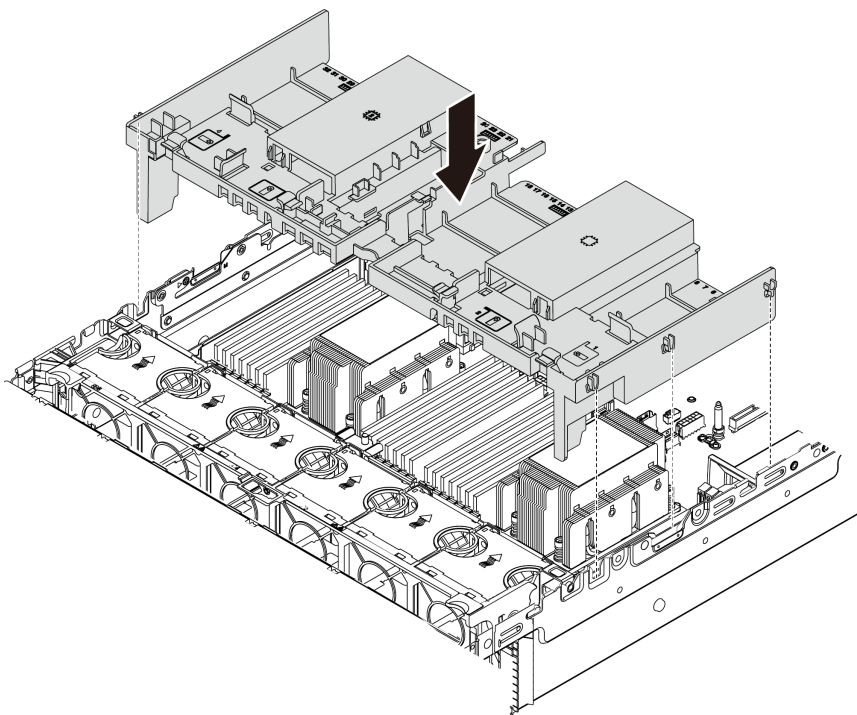


Рис. 221. Установка стандартного дефлектора

Установка диска M.2

Ниже приведены сведения по установке диска M.2.

Об этой задаче

Внимание:

- Прочитайте «[Инструкции по установке](#)» на [странице 222](#), чтобы обеспечить безопасность работы.
- Выключите сервер и отключите все шнуры питания для этой задачи.
- Не допускайте воздействия статического электричества на устройство, поскольку это может привести к остановке системы и потере данных. Для этого храните компоненты, чувствительные к статическому электричеству, в антистатической упаковке до самой установки. При работе с такими устройствами обязательно используйте антистатический браслет или другую систему заземления.

Посмотрите видео процедуры.

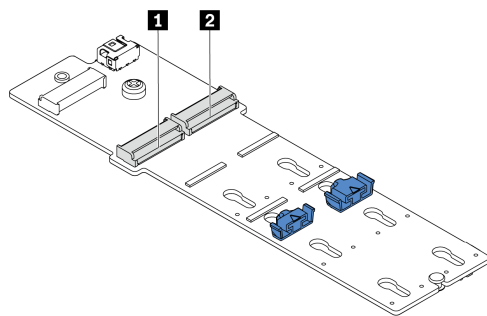
Видео этой процедуры можно найти на YouTube: https://www.youtube.com/playlist?list=PLYV5R7hVcs-DqVplE36HlvdM_sq_Auw3U

Процедура

- Шаг 1. Коснитесь антистатической упаковкой, в которой находится новая деталь, любой неокрашенной поверхности вне сервера. Затем извлеките новую деталь из упаковки и разместите ее на антистатической поверхности.
- Шаг 2. (Необязательно) Отрегулируйте фиксатор на объединительной панели M.2 под конкретный размер устанавливаемого диска M.2. См. раздел «[Регулировка положения фиксатора на объединительной панели M.2](#)» на [странице 315](#).
- Шаг 3. Найдите разъем на объединительной панели M.2.

Примечания:

- Объединительная панель M.2 может отличаться от показанного на рисунках ниже, однако метод установки один и тот же.
- Некоторые объединительные панели M.2 поддерживают два одинаковых диска M.2. Сначала установите диск M.2 в гнездо 0.



- Гнездо 0
- Гнездо 1

Рис. 222. Гнездо для диска M.2

- Шаг 4. Установите диск M.2 в объединительную панель M.2.

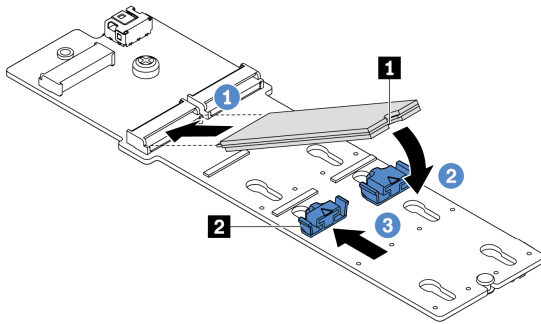


Рис. 223. Установка диска M.2

1. Удерживая диск M.2 под углом, вставьте его в разъем M.2.
2. Опустите диск M.2, чтобы паз **1** коснулся края фиксатора **2**.
3. Переместите фиксатор вперед, чтобы зафиксировать диск M.2 на месте.

Регулировка положения фиксатора на объединительной панели M.2

Используйте эту информацию для регулировки фиксатора на объединительной панели M.2.

Об этой задаче

Иногда требуется отрегулировать фиксатор дисководов M.2 под паз, соответствующий размеру устанавливаемого вами диска M.2.

Внимание:

- Прочитайте «[Инструкции по установке](#)» на [странице 222](#), чтобы обеспечить безопасность работы.
- Не допускайте воздействия статического электричества на устройство, поскольку это может привести к остановке системы и потере данных. Для этого храните компоненты, чувствительные к статическому электричеству, в антистатической упаковке до самой установки. При работе с такими устройствами обязательно используйте антистатический браслет или другую систему заземления.

Посмотрите видео процедуры.

Видео этой процедуры можно найти на YouTube: https://www.youtube.com/playlist?list=PLYV5R7hVcs-DqVplE36HlvdM_sq_Auw3U

Процедура

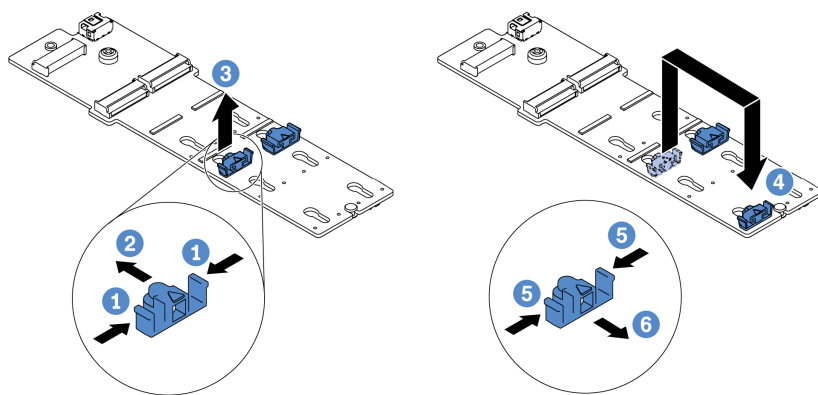


Рис. 224. Регулировка фиксатора M.2

Шаг 1. Нажмите на фиксатор с обеих сторон.

Шаг 2. Переместите фиксатор вперед, чтобы он оказался в большом отверстии паза.

Шаг 3. Извлеките фиксатор из паза.

Шаг 4. Вставьте фиксатор в соответствующий паз.

Шаг 5. Нажмите на фиксатор с обеих сторон.

Шаг 6. Сдвиньте фиксатор назад (в направлении небольшого отверстия в пазу) до упора.

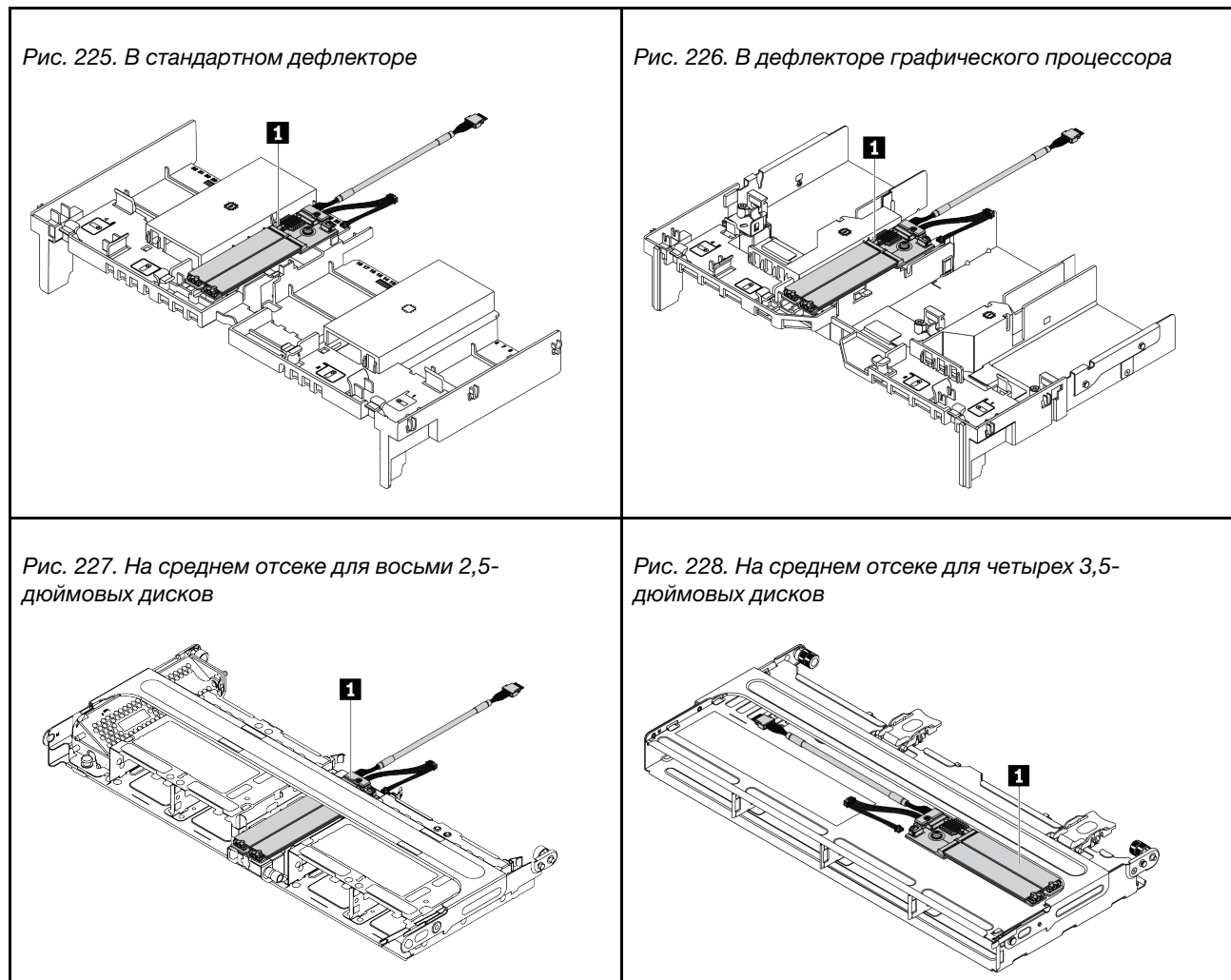
Установка объединительной панели M.2

Ниже приведены сведения по установке объединительной панели M.2.

Об этой задаче

Положение модуля M.2 **1** зависит от конфигурации оборудования сервера. В этом разделе в качестве примера для иллюстрации установки используется объединительная панель M.2 на стандартном дефлекторе. Процедура установки других модулей аналогична.

Табл. 35. Расположение модуля M.2



Внимание:

- Прочитайте «[Инструкции по установке](#)» на [странице 222](#), чтобы обеспечить безопасность работы.
- Выключите сервер и отключите все шнуры питания для этой задачи.
- Не допускайте воздействия статического электричества на устройство, поскольку это может привести к остановке системы и потере данных. Для этого храните компоненты, чувствительные к статическому электричеству, в антистатической упаковке до самой установки. При работе с такими устройствами обязательно используйте антистатический браслет или другую систему заземления.

Посмотрите видео процедуры.

Видео этой процедуры можно найти на YouTube: https://www.youtube.com/playlist?list=PLYV5R7hVcs-DqVplE36HlvdM_sq_Auw3U

Процедура

Примечание: Объединительная панель M.2 может отличаться от показанного на рисунках ниже, однако метод установки один и тот же.

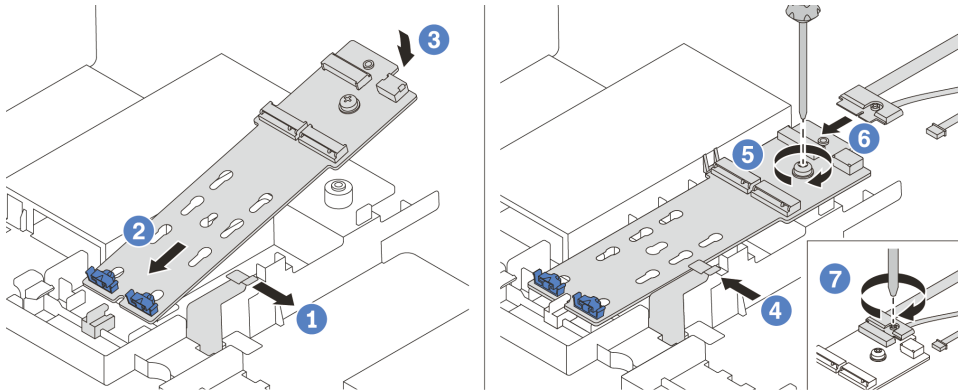


Рис. 229. Установка объединительной панели M.2

- Шаг 1. Откройте фиксирующую защелку на дефлекторе.
- Шаг 2. Вставьте объединительную панель M.2 под углом около 30 градусов в лоток.
- Шаг 3. Поверните объединительную панель M.2 в направлении вниз.
- Шаг 4. Закройте фиксирующую защелку.
- Шаг 5. Затяните винт, чтобы зафиксировать объединительную панель M.2.
- Шаг 6. Подключите кабели к объединительной панели M.2.
- Шаг 7. Затяните винт, фиксирующий сигнальный кабель M.2 на объединительной панели M.2.
- Шаг 8. Подключите кабели к материнской плате. См. раздел «Диски M.2» на странице 81.

Установка модуля питания флеш-памяти RAID

Ниже приведены сведения по установке модуля питания флеш-памяти RAID (также называемого суперконденсатором).

Расположение модулей питания флеш-памяти RAID зависит от конфигурации оборудования сервера.



Примечание: Если установлена объединительная панель для двенадцати 3,5-дюймовых дисков с расширителем, держатель суперконденсатора на раме не поддерживается.

В зависимости от конфигурации оборудования сведения о процедуре установки см. в соответствующих разделах.

- [«Установка модуля питания флеш-памяти RAID в раму» на странице 319](#)
- [«Установка модуля питания флеш-памяти RAID в дефлектор» на странице 321](#)
- [«Установка модуля питания флеш-памяти RAID в средний отсек для диска» на странице 322](#)

Установка модуля питания флеш-памяти RAID в раму

Ниже приведены сведения по установке модуля питания флеш-памяти RAID (также называемого суперконденсатором) в раму.

Об этой задаче

Внимание:

- Прочитайте «[Инструкции по установке](#)» на [странице 222](#), чтобы обеспечить безопасность работы.
- Не допускайте воздействия статического электричества на устройство, поскольку это может привести к остановке системы и потере данных. Для этого храните компоненты, чувствительные к статическому электричеству, в антистатической упаковке до самой установки. При работе с такими устройствами обязательно используйте антистатический браслет или другую систему заземления.

Посмотрите видео процедуры.

Видео этой процедуры можно найти на YouTube: https://www.youtube.com/playlist?list=PLYV5R7hVcs-DqVpIE36HlvdM_sq_Auw3U

Процедура

Шаг 1. Коснитесь антистатической упаковкой, в которой находится новый модуль питания флеш-памяти RAID, любой неокрашенной поверхности вне сервера. Затем извлеките новый модуль питания флеш-памяти RAID из упаковки и разместите его на антистатической поверхности.

Шаг 2. Установка держателя суперконденсатора.

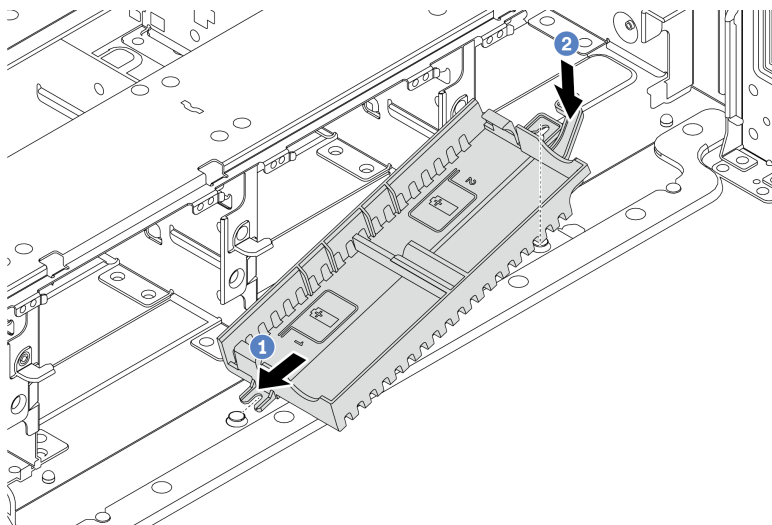


Рис. 234. Установка держателя суперконденсатора

- а. Совместите паз на держателе суперконденсатора со штырьком на раме.
- б. Поверните держатель суперконденсатора в направлении внутрь, чтобы его другая сторона встала на место.

Шаг 3. Установите модуль питания флеш-памяти RAID.

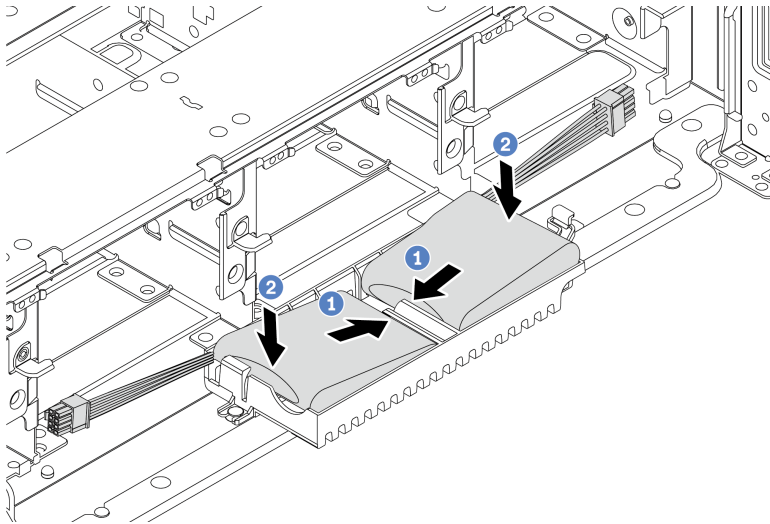


Рис. 235. Установка модуля питания флеш-памяти RAID

- a. Вставьте модуль питания флеш-памяти RAID в фиксирующую защелку с одной стороны, как показано на рисунке.
- b. Нажмите на модуль питания флеш-памяти RAID в направлении вниз с другой стороны, пока он не зафиксируется на месте.

Шаг 4. Подключите модуль питания флеш-памяти RAID к адаптеру с помощью удлинителя, входящего в комплект поставки модуля питания флеш-памяти RAID. См. раздел «Модуль питания флеш-памяти RAID» на странице 78.

Установка модуля питания флеш-памяти RAID в дефлектор

Ниже приведены сведения по установке модуля питания флеш-памяти RAID (также называемого суперконденсатором) на дефлектор.

Об этой задаче

Внимание:

- Прочитайте «Инструкции по установке» на странице 222, чтобы обеспечить безопасность работы.
- Выключите сервер и отключите все шнуры питания для этой задачи.
- Не допускайте воздействия статического электричества на устройство, поскольку это может привести к остановке системы и потере данных. Для этого храните компоненты, чувствительные к статическому электричеству, в антистатической упаковке до самой установки. При работе с такими устройствами обязательно используйте антистатический браслет или другую систему заземления.

Посмотрите видео процедуры.

Видео этой процедуры можно найти на YouTube: https://www.youtube.com/playlist?list=PLYV5R7hVcs-DqVplE36HlvdM_sq_Auw3U

Процедура

Шаг 1. Коснитесь антистатической упаковкой, в которой находится новый модуль питания флеш-памяти RAID, любой неокрашенной поверхности вне сервера. Затем извлеките новый модуль питания флеш-памяти RAID из упаковки и разместите его на антистатической поверхности.

Шаг 2. Установите модуль питания флеш-памяти RAID.

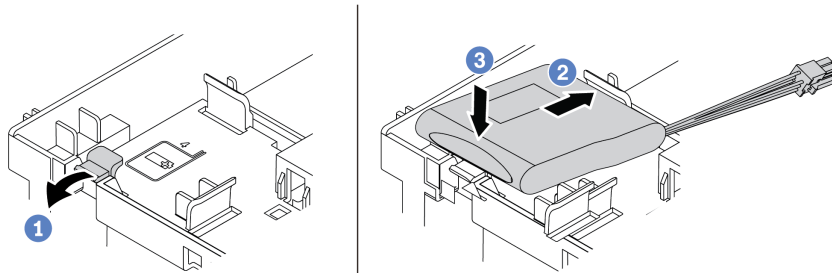


Рис. 236. Установка модуля питания флеш-памяти RAID (в дефлектор)

- a. Откройте фиксирующую защелку на держателе.
- b. Вставьте модуль питания флеш-памяти RAID в держатель.
- c. Нажмите на него, чтобы зафиксировать в держателе.

Шаг 3. Подключите модуль питания флеш-памяти RAID к адаптеру с помощью удлинителя, входящего в комплект поставки модуля питания флеш-памяти RAID. См. раздел «Модуль питания флеш-памяти RAID» на странице 78.

Установка модуля питания флеш-памяти RAID в средний отсек для диска

Ниже приведены сведения по установке модуля питания флеш-памяти RAID (также называемого суперконденсатором) в средний отсек для 2,5-дюймовых дисков.

Внимание:

- Прочитайте «Инструкции по установке» на странице 222, чтобы обеспечить безопасность работы.
- Не допускайте воздействия статического электричества на устройство, поскольку это может привести к остановке системы и потере данных. Для этого храните компоненты, чувствительные к статическому электричеству, в антистатической упаковке до самой установки. При работе с такими устройствами обязательно используйте антистатический браслет или другую систему заземления.

Посмотрите видео процедуры.

Видео этой процедуры можно найти на YouTube: https://www.youtube.com/playlist?list=PLYV5R7hVcs-DqVplE36HlvdM_sq_Auw3U

Процедура

Шаг 1. Коснитесь антистатической упаковкой, в которой находится новый модуль питания флеш-памяти RAID, любой неокрашенной поверхности вне сервера. Затем извлеките новый модуль питания флеш-памяти RAID из упаковки и разместите его на антистатической поверхности.

Шаг 2. Откройте ручку отсека для диска.

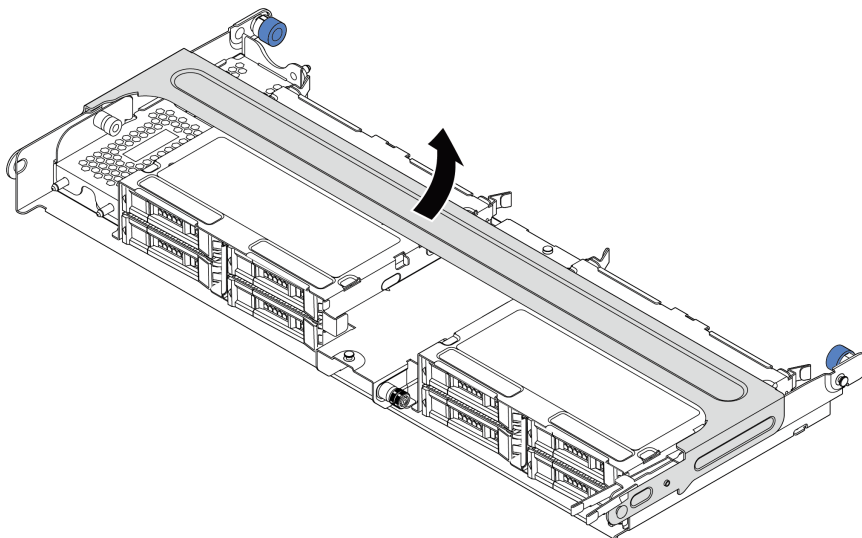


Рис. 237. Открытие ручки среднего отсека для диска

Шаг 3. Снимите металлический кожух.

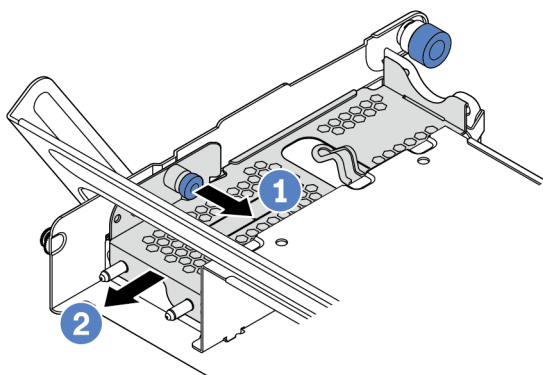


Рис. 238. Снятие металлического кожуха

1. Потяните синий рычаг на себя.
2. Выдвиньте металлический кожух из отсека для диска.

Шаг 4. Установите модуль питания флэш-памяти RAID.

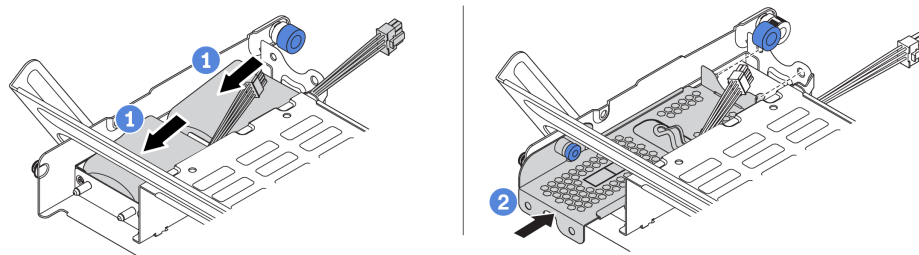


Рис. 239. Установка модуля питания флэш-памяти RAID

1. Поместите модуль питания флеш-памяти RAID в держатель и нажмите на него, чтобы зафиксировать в держателе.
2. Совместите штырьки на металлическом кожухе с отверстиями в держателе суперконденсатора, потяните за синюю защелку на кожухе и вставьте кожух в держатель так, чтобы штырьки прошли через отверстия. Затем отпустите синюю защелку, чтобы зафиксировать кожух на месте.

Шаг 5. Подключите модуль питания флеш-памяти RAID к адаптеру с помощью удлинителя, входящего в комплект поставки модуля питания флеш-памяти RAID. См. раздел [«Модуль питания флеш-памяти RAID»](#) на странице 78.

Установка верхнего кожуха

Ниже приведены сведения по установке верхнего кожуха.

Об этой задаче

Внимание:

- Прочитайте «[Инструкции по установке](#)» на [странице 222](#), чтобы обеспечить безопасность работы.
- Выключите сервер и отключите все шнуры питания для этой задачи.
- Не допускайте воздействия статического электричества на устройство, поскольку это может привести к остановке системы и потере данных. Для этого храните компоненты, чувствительные к статическому электричеству, в антистатической упаковке до самой установки. При работе с такими устройствами обязательно используйте антистатический браслет или другую систему заземления.

Посмотрите видео процедуры.

Видео этой процедуры можно найти на YouTube: https://www.youtube.com/playlist?list=PLYV5R7hVcs-DqVplE36HlvdM_sq_Auw3U

Процедура

Шаг 1. Проверьте сервер и убедитесь, что:

- Все компоненты установлены правильно.
- Все внутренние кабели правильно проложены и подключены. См. раздел [Глава 3 «Прокладка внутренних кабелей»](#) на [странице 69](#).
- В сервере не оставлены никакие инструменты и винты.

Шаг 2. Установите верхний кожух на сервер.

Внимание: Обращайтесь с верхним кожухом осторожно. В случае падения верхнего кожуха с открытой защелкой защелка может быть повреждена.

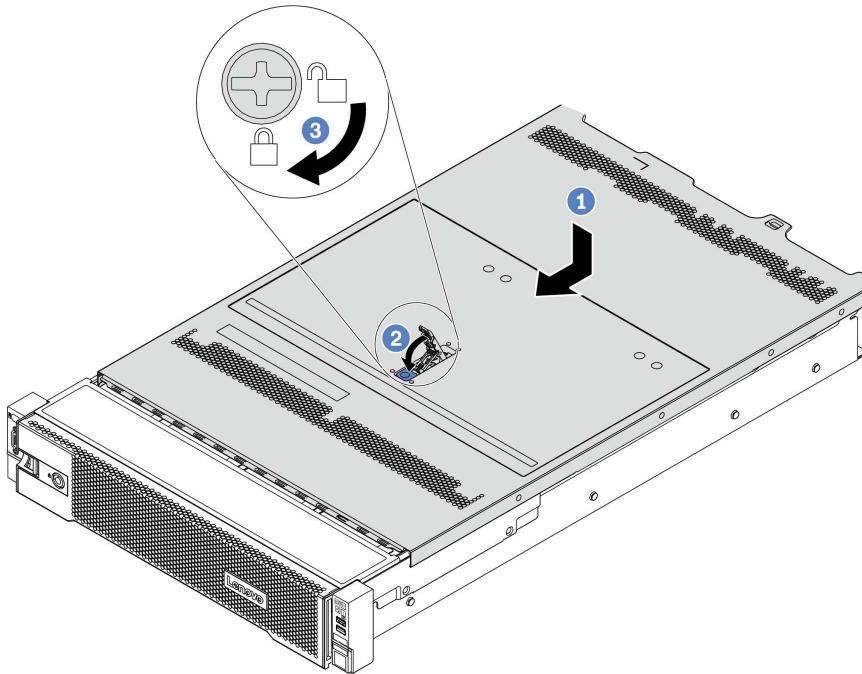


Рис. 240. Установка верхнего кожуха

- a. Убедитесь, что защелка кожуха находится в открытом положении. Опустите верхний кожух на раму, чтобы обе его стороны закрепились на направляющих с обеих сторон рамы. Затем сдвиньте верхний кожух в переднюю часть рамы.

Примечание: Прежде чем перемещать верхний кожух вперед, убедитесь, что все его язычки правильно соединяются с рамой.

- b. Поверните защелку кожуха, пока верхний кожух со щелчком не зафиксируется на месте. Убедитесь, что защелка кожуха полностью закрыта.
- c. С помощью отвертки переведите фиксатор кожуха в закрытое положение.

Установка оперативно заменяемого диска

Ниже приведены сведения по установке оперативно заменяемого диска.

Об этой задаче

Внимание:

- Прочитайте «Инструкции по установке» на странице 222, чтобы обеспечить безопасность работы.
- Не допускайте воздействия статического электричества на устройство, поскольку это может привести к остановке системы и потере данных. Для этого храните компоненты, чувствительные к статическому электричеству, в антистатической упаковке до самой установки. При работе с такими устройствами обязательно используйте антистатический браслет или другую систему заземления.

Посмотрите видео процедуры.

Видео этой процедуры можно найти на YouTube: https://www.youtube.com/playlist?list=PLYV5R7hVcs-DqVplE36HlvdM_sq_Auw3U

Процедура

Шаг 1. Коснитесь антистатической упаковкой, в которой находится диск, любой неокрашенной поверхности вне сервера. Затем извлеките диск из упаковки и разместите его на антистатической поверхности.

Шаг 2. Снимите заглушку диска с отсека для диска и сохраните ее в надежном месте.

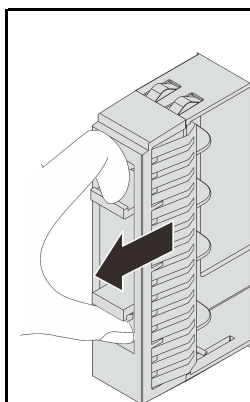


Рис. 241. Снятие заглушки 2,5-дюймового диска

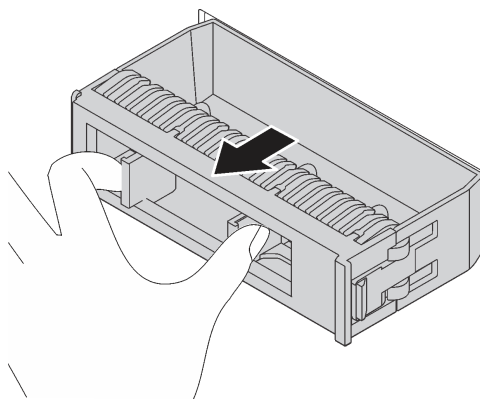
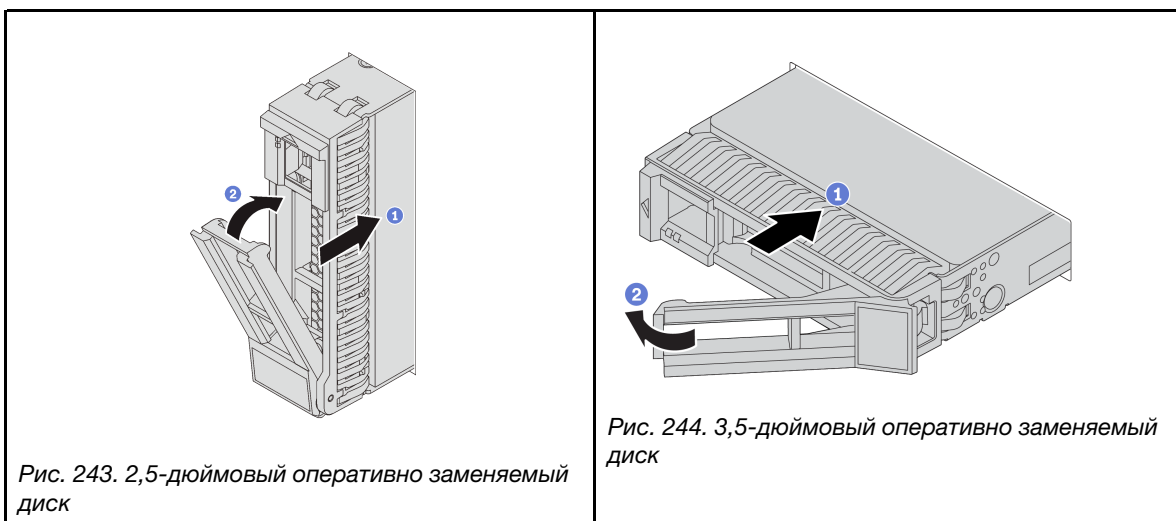


Рис. 242. Снятие заглушки 3,5-дюймового диска

Шаг 3. Установите диск в отсек для диска.

- а. Убедитесь, что ручка лотка диска находится в открытом положении. Вставьте диск в отсек для диска до упора.
- б. Закройте ручку лотка для диска, чтобы зафиксировать диск.



- Шаг 4. Посмотрите на индикатор состояния диска, чтобы убедиться в правильности работы диска.
- а. Если желтый индикатор состояния диска постоянно горит, диск неисправен и его необходимо заменить.
 - б. Если зеленый индикатор работы диска мигает, это означает, что к диску осуществляется доступ.
- Шаг 5. При необходимости затем установите дополнительные оперативно заменяемые диски.

После завершения

- При необходимости настройте RAID с помощью программы Lenovo XClarity Provisioning Manager. См. раздел https://sysmgmt.lenovofiles.com/help/topic/ixpm_frontend/ixpm_product_page.html.

Установка адаптера Ethernet OCP 3.0

Ниже приведены сведения по установке адаптера Ethernet OCP 3.0.

Об этой задаче

ОСТОРОЖНО:

Выключите сервер и отсоедините все шнуры питания от источников питания, прежде чем выполнять эту процедуру.

Внимание:

- Прочитайте «[Инструкции по установке](#)» на [странице 222](#), чтобы обеспечить безопасность работы.
- Не допускайте воздействия статического электричества на устройство, поскольку это может привести к остановке системы и потере данных. Для этого храните компоненты, чувствительные к статическому электричеству, в антистатической упаковке до самой установки. При работе с такими устройствами обязательно используйте антистатический браслет или другую систему заземления.

Примечание: Если установлен адаптер Ethernet OCP 3.0 и система выключена, но подключена к источнику питания переменного тока, вентиляторы компьютера будут продолжать работать с гораздо меньшей скоростью. Такая конфигурация системы позволяет обеспечить надлежащее охлаждение адаптера Ethernet OCP 3.0.

Посмотрите видео процедуры.

Видео этой процедуры можно найти на YouTube: https://www.youtube.com/playlist?list=PLYV5R7hVcs-DqVplE36HlvdM_sq_Auw3U

Процедура

- Шаг 1. Коснитесь антистатической упаковкой, в которой находится новый адаптер, любой неокрашенной поверхности вне сервера. Затем извлеките адаптер из упаковки и разместите его на антистатической поверхности.
- Шаг 2. Снимите заглушку адаптера Ethernet OCP 3.0, если она установлена.

Шаг 3. Установите адаптер Ethernet OCP 3.0.

Примечание: Убедитесь, что адаптер Ethernet встал на место и винт-барашек надежно затянут. В противном случае полное соединение адаптера Ethernet OCP 3.0 не гарантируется, и он может не работать.

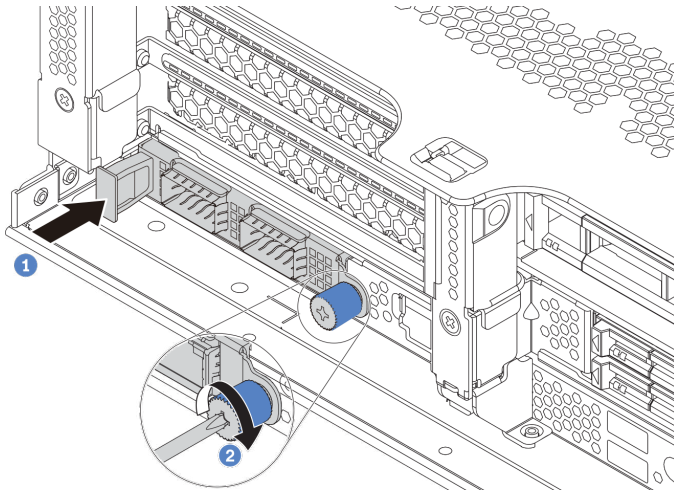


Рис. 245. Установка адаптера Ethernet OCP 3.0

- а. Вставьте адаптер Ethernet OCP 3.0 в гнездо, чтобы он встал на место.
- б. Закрепите карту винтом-барашком.

Шаг 4. Наклейте этикетку OCP на заднюю панель сервера.

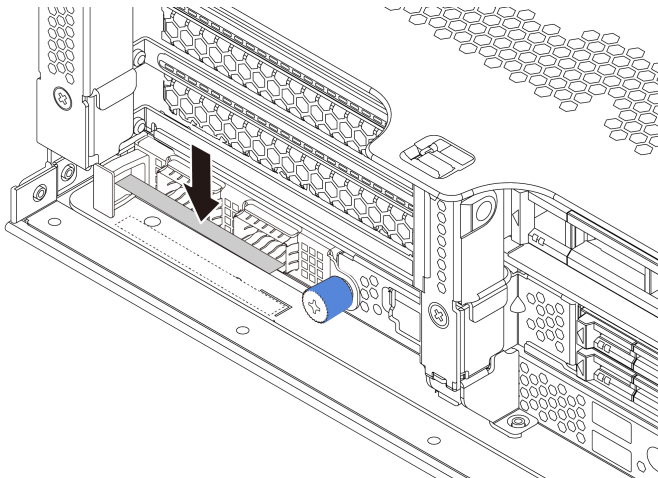


Рис. 246. Нанесение этикетки OCP

Установка модуля блока питания

Ниже приведены сведения по установке блока питания.

Об этой задаче

В представленных ниже разделах приведены сведения, которые необходимо принять во внимание при установке блока питания.

- Сервер поставляется только с одним блоком питания по умолчанию. В этом случае блок питания не является оперативно заменяемым. Для обеспечения режима резервирования или возможности оперативной замены установите дополнительный оперативно заменяемый блок питания.
- Используйте Lenovo Capacity Planner для расчета требуемой мощности настраиваемого для сервера оборудования. Дополнительные сведения о Lenovo Capacity Planner доступны по адресу: <https://datacentersupport.lenovo.com/solutions/Invo-lcp>
- Убедитесь, что устанавливаемые устройства поддерживаются. Список поддерживаемых дополнительных устройств для сервера см. по следующему адресу: <https://static.lenovo.com/us/en/serverproven/index.shtml>
- Приклейте этикетку с информацией о мощности, которая поставляется вместе с данным дополнительным компонентом, на верхний кожух рядом с блоком питания.



Рис. 247. Пример этикетки блока питания на верхнем кожухе

Меры предосторожности для блоков питания переменного тока

В представленных ниже рекомендациях приведены сведения, которые необходимо принять во внимание при установке блока питания переменного тока.

S035



ОСТОРОЖНО:

Никогда не снимайте кожух с блока питания или любого узла, снабженного этой этикеткой. Внутри любого компонента с данной этикеткой присутствует опасное напряжение, проходит сильный ток и выделяется значительная энергия. Внутри этих компонентов нет обслуживаемых деталей. Если вы полагаете, что с какой-то из этих деталей возникла неполадка, обратитесь к специалисту по техническому обслуживанию.

S002



ОСТОРОЖНО:

Кнопки питания на устройстве и блоке питания не отключают подачу тока на устройство. Кроме того, у устройства может быть несколько шнуров питания. Чтобы прекратить подачу тока на устройство, убедитесь, что все шнуры питания отсоединены от блока питания.

S001



Электрический ток в силовых, телефонных и коммуникационных кабелях представляет опасность.

Во избежание поражения электрическим током:

- Присоедините шнуры питания к электрическим розеткам/источникам питания с правильной подводкой и заземлением.
- Подключите оборудование, подключаемое к данному продукту, к электрическим розеткам/источникам питания с правильной подводкой.
- Если возможно, отсоединяйте и присоединяйте сигнальные кабели одной рукой.
- Никогда не включайте оборудование при признаках возгорания, затопления или конструктивных повреждений.
- У устройства может быть несколько шнуров питания. Чтобы полностью обесточить устройство, проследите за тем, чтобы все шнуры питания были отсоединены от источника питания.

Меры предосторожности для блоков питания постоянного тока

В представленных ниже рекомендациях приведены сведения, которые необходимо принять во внимание при установке блока питания постоянного тока.

ОСТОРОЖНО:



Входное постоянное напряжение 240 В (с диапазоном 180–300 В) поддерживается **ТОЛЬКО** в Материковом Китае.

Выполните следующие действия для безопасного снятия шнура питания одного из блоков питания 240 В постоянного тока. В противном случае возможна потеря данных и другие повреждения оборудования. Повреждения и убытки, являющиеся результатом неподобающего обращения, не покрываются гарантией производителя.

1. Выключите сервер.
2. Отключите шнур питания от источника питания.
3. Отключите шнур питания от модуля блока питания.

S035



ОСТОРОЖНО:

Никогда не снимайте кожух с блока питания или любого узла, снабженного этой этикеткой. Внутри любого компонента с данной этикеткой присутствует опасное напряжение, проходит сильный ток и выделяется значительная энергия. Внутри этих компонентов нет обслуживаемых деталей. Если вы полагаете, что с какой-то из этих деталей возникла неполадка, обратитесь к специалисту по техническому обслуживанию.

S019



ОСТОРОЖНО:

Кнопка питания на устройстве не отключает подачу тока на устройство. Кроме того, устройство может быть подключено к напряжению постоянного тока в нескольких точках. Чтобы полностью обесточить устройство, убедитесь, что все подключения к напряжению постоянного тока отключены на соответствующих клеммах.

S029



ОПАСНО

В случае блоков питания -48 В пост. тока электрический ток в кабелях питания представляет опасность.

Во избежание поражения электрическим током:

- **Для подключения или отключения кабелей питания -48 В пост. тока необходимо снять/установить резервные блоки питания.**

При подсоединении:

1. **ВЫКЛЮЧИТЕ** требуемые источники питания и устройства, которые подключены к этому продукту.
2. Установите блоки питания в корпус системы.
3. Подключите шнуры питания постоянного тока к продукту.
 - Обеспечьте правильную полярность подключений -48 В пост. тока: RTN — положительный полюс, а -Vin (как правило, 48 В пост. тока) — отрицательный. Также следует подключить заземление.
4. Подключите шнуры питания постоянного тока к требуемым источникам питания.
5. **ВКЛЮЧИТЕ** все источники питания.

При отсоединении:

1. Отключите или выключите требуемые источники питания постоянного тока (на распределительном щите) перед снятием блоков питания.
2. Отсоедините требуемые шнуры питания постоянного тока и убедитесь, что клеммы проводов изолированы.
3. Отключите требуемые блоки питания от корпуса системы.

Процедура

Шаг 1. Коснитесь антистатической упаковкой, в которой находится оперативно заменяемый блок питания, любой неокрашенной поверхности вне сервера. Затем извлеките оперативно заменяемый блок питания из упаковки и разместите его на антистатической поверхности.

Шаг 2. Если установлена заглушка блока питания, снимите ее.

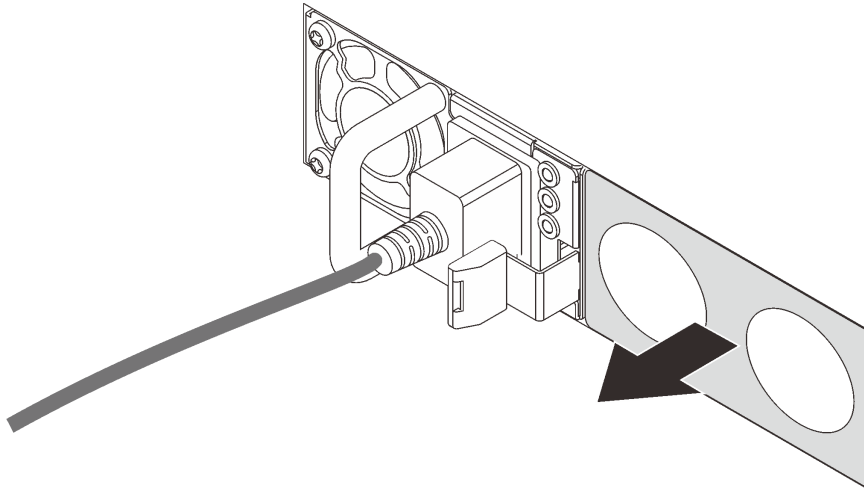


Рис. 248. Снятие заглушки оперативно заменяемого блока питания

Шаг 3. Вставьте новый оперативно заменяемый блок питания в отсек до фиксации.

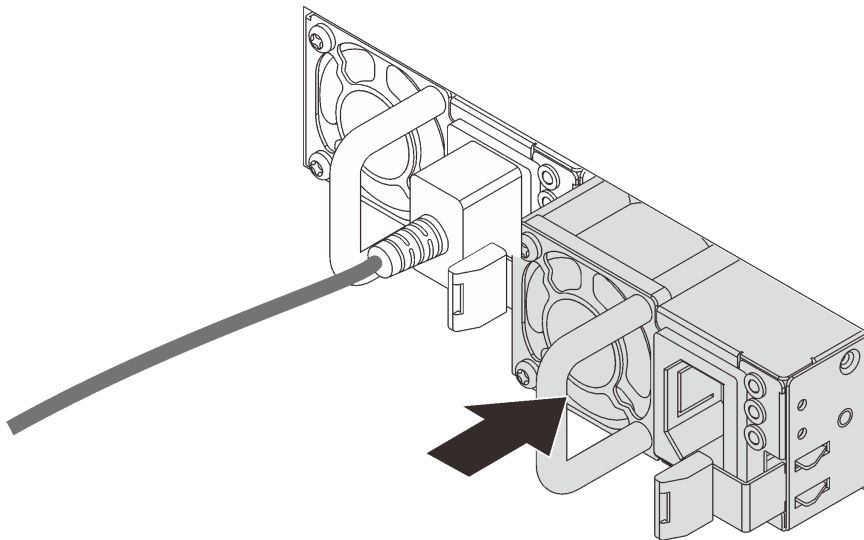



Рис. 249. Установка оперативно заменяемого блока питания

Шаг 4. Подключите блок питания к электрической розетке с правильным заземлением.

- Для блоков питания переменного тока:
 1. Подключите один конец шнура питания к разъему питания на блоке питания.
 2. Подключите другой конец шнура питания к правильно заземленной электрической розетке.
- Для блоков питания постоянного тока -48 В:
 1. Используйте розетку со шлицами, чтобы ослабить 3 фиксирующих винта на клеммном блоке блока питания.
 2. Проверьте наклейку с указанием типа на блоке питания и каждом шнуре питания.

Тип	Клеммный блок модуля блока питания	Шнур питания
Вход	-Vin	-Vin
Заземление		GND
Вход	RTN	RTN

3. Направьте сторону с канавкой каждого штырька шнура питания вверх, вставьте штырьки в соответствующие отверстия на блоке питания, руководствуйтесь приведенной выше таблицей и обеспечьте, чтобы штырьки находились в надлежащих гнездах.
4. Затяните невыпадающие винты на блоке питания и убедитесь, что винты и штыри шнура закреплены и не видны оголенные металлические части.
5. Подключите другие концы кабелей к надлежащим образом заземленной электрической розетке и убедитесь, что концы кабелей подключены к соответствующим точкам соединений.

Шаг 5. Проложите кабели и убедитесь, что они не блокируют доступ к другим компонентам рамы.

Установка сервера в стойку

Чтобы установить сервер в стойку, выполните содержащиеся в комплекте направляющих инструкции для направляющих, на которых будет устанавливаться сервер.

Подключение сервера

Подключите к серверу все внешние кабели. Как правило, необходимо подключить сервер к источнику питания, сети передачи данных и хранилищу. Кроме того, потребуется подключить сервер к сети управления.

1. Подключите сервер к источнику питания.
2. Подключите сервер к сети.
3. Подключите сервер к любому устройству хранения.

Включение сервера

После короткой самопроверки (светодиодный индикатор состояния питания быстро мигает) при подключении к источнику питания сервер переходит в режим ожидания (светодиодный индикатор состояния питания мигает раз в секунду).

Сервер может быть включен (светодиодный индикатор состояния питания будет гореть) любым из следующих способов:

- Можно нажать кнопку питания.
- Сервер может реагировать на удаленные запросы на включение, отправляемые Lenovo XClarity Controller через Lenovo XClarity Essentials OneCLI, IPMItool или интерфейс командной строки SSH.

Например, выполните следующую команду в Lenovo XClarity Essentials OneCLI, чтобы включить сервер: `OneCli.exe ospower turnon --bmc USERID:PASSWORD@host`

Дополнительные сведения о выполнении команды `ospower` см. в разделе https://sysmgt.lenovofiles.com/help/topic/toolsctr_cli_lenovo/onecli_r_ospower_command.html.

Если для политики питания UEFI системы задано значение «Всегда включено», система будет включаться автоматически при подключении источника питания переменного тока.

Сведения о выключении сервера см. в разделе «[Выключение сервера](#)» на [странице 338](#).

Время загрузки/запуска системы

Время загрузки/запуска системы зависит от конфигурации оборудования и может меняться в зависимости от конфигурации сервера и условий.

- В типовых конфигурациях без модулей памяти PMEM запуск системы занимает около 3 минут.
Пример конфигурации: 2 процессора, 16 модулей RDIMM, 1 адаптер RAID, 1 адаптер NIC
- В конфигурациях с модулями памяти PMEM запуск системы может занять до 15 минут.
Пример конфигурации: 2 процессора, 16 модулей RDIMM, 16 модулей PMEM, 1 адаптер RAID, 1 адаптер NIC
- В конфигурациях, в которых установлены модули памяти PMEM и поддерживается технология Intel Volume Management Device (VMD), запуск системы может занять 20 минут или больше.
Пример конфигурации: 2 процессора, 16 модулей RDIMM, 16 модулей PMEM, 1 адаптер RAID, 1 адаптер NIC

Проверка настройки сервера

Включив сервер, убедитесь, что светодиодные индикаторы горят зеленым светом.

Выключение сервера

Если сервер подключен к источнику питания, он остается в режиме ожидания, что позволяет Lenovo XClarity Controller реагировать на удаленные запросы на включение. Чтобы полностью обесточить сервер (светодиодный индикатор состояния питания выключен), необходимо отсоединить все кабели питания.

Примечание: Если установлен адаптер Ethernet OCP 3.0 и система выключена, но подключена к источнику питания переменного тока, вентиляторы компьютера будут продолжать работать с гораздо меньшей скоростью. Такая конфигурация системы позволяет обеспечить надлежащее охлаждение адаптера Ethernet OCP 3.0.

Чтобы перевести сервер в режим ожидания (в котором светодиодный индикатор состояния питания мигает раз в секунду), выполните указанные ниже действия.

Примечание: Lenovo XClarity Controller может перевести сервер в режим ожидания автоматически при обнаружении критической системной ошибки.

- Запустите стандартную процедуру завершения работы из операционной системы (если эта функция поддерживается вашей операционной системой).
- Нажмите кнопку питания, чтобы запустить стандартную процедуру завершения работы (если эта функция поддерживается вашей операционной системой).
- Нажмите и удерживайте кнопку питания более 4 секунд, чтобы выполнить принудительное завершение работы.
- Отправьте команды на удаленное выключение в Lenovo XClarity Controller через Lenovo XClarity Essentials OneCLI, IPMItool или интерфейс командной строки SSH.

Находясь в режиме ожидания, сервер может реагировать на удаленные запросы на включение, отправляемые контроллеру Lenovo XClarity Controller. Сведения о включении сервера см. в разделе [«Включение сервера» на странице 337](#).

Глава 5. Конфигурация системы

Выполните следующие процедуры, чтобы настроить систему.

Настройка сетевого подключения для Lenovo XClarity Controller

Чтобы получить доступ к Lenovo XClarity Controller по сети, необходимо указать, как Lenovo XClarity Controller будет подключаться к сети. В зависимости от того, как реализовано сетевое подключение, может также потребоваться указать статический IP-адрес.

Возможны указанные ниже способы настройки сетевого подключения для Lenovo XClarity Controller, если не используется DHCP.

- Если к серверу подключен монитор, для настройки сетевого подключения можно использовать Lenovo XClarity Provisioning Manager.

Для подключения Lenovo XClarity Controller к сети с помощью Lenovo XClarity Provisioning Manager выполните следующие действия.

1. Запустите сервер.
2. Нажмите клавишу, указанную в инструкциях на экране, чтобы отобразить интерфейс Lenovo XClarity Provisioning Manager. (Дополнительные сведения см. в разделе «Запуск» в документации к LXPM, соответствующей вашему серверу, по адресу https://sysmgt.lenovofiles.com/help/topic/lxpm_frontend/lxpm_product_page.html.)
3. Выберите **LXPM → Настройка UEFI → Параметры BMC**, чтобы указать, как Lenovo XClarity Controller будет подключаться к сети.
 - При выборе подключения со статическим IP-адресом задайте адрес IPv4 или IPv6, который доступен в сети.
 - При выборе подключения с использованием DHCP на сервере DHCP должен быть указан MAC-адрес сервера.
4. Нажмите кнопку **ОК**, чтобы применить настройку, и подождите от двух до трех минут.
5. Для подключения Lenovo XClarity Controller используйте адрес IPv4 или IPv6.

Важно: Первоначально для Lenovo XClarity Controller установлены имя пользователя USERID и пароль PASSWORD (с нулем, а не буквой O). Этот пользователь по умолчанию имеет уровень доступа «Администратор». В целях безопасности необходимо изменить это имя пользователя и пароль во время первоначальной настройки.

- Если монитор к серверу не подключен, сетевое подключение можно настроить через интерфейс Lenovo XClarity Controller. Подключите кабель Ethernet от ноутбука к разъему Lenovo XClarity Controller, расположенному с задней стороны сервера. Сведения о расположении разъема Lenovo XClarity Controller см. в разделе «Вид сзади» на [странице 44](#).

Примечание: Измените IP-параметры на ноутбуке так, чтобы он находился в той же сети, к какой относятся параметры по умолчанию сервера.

Используемые по умолчанию локальные адреса канала (LLA) IPv4 и IPv6 указаны на этикетке доступа к сети Lenovo XClarity Controller, прикрепленной к выдвижному информационному язычку.

- При использовании мобильного приложения Lenovo XClarity Administrator на мобильном устройстве подключиться к Lenovo XClarity Controller можно через разъем USB Lenovo XClarity Controller на лицевой панели сервера. Сведения о расположении разъема USB Lenovo XClarity Controller см. в разделе «Вид спереди» на [странице 19](#).

Примечание: Для управления Lenovo XClarity Controller необходимо установить режим разъема USB Lenovo XClarity Controller (а не обычный режим USB). Чтобы переключиться из обычного режима в режим управления Lenovo XClarity Controller, удерживайте нажатой синюю кнопку идентификации на лицевой панели не менее 3 секунд, пока соответствующий светодиодный индикатор не станет медленно мигать (один раз в две секунды).

Для подключения с помощью мобильного приложения Lenovo XClarity Administrator выполните следующие действия:

1. Подключите кабель USB мобильного устройства к разъему USB Lenovo XClarity Administrator на лицевой панели.
2. На мобильном устройстве включите USB-модем.
3. На мобильном устройстве запустите мобильное приложение Lenovo XClarity Administrator.
4. Если автоматическое обнаружение отключено, нажмите **Обнаружение** на странице «Обнаружение USB» для подключения к Lenovo XClarity Controller.

Дополнительные сведения об использовании мобильного приложения Lenovo XClarity Administrator см. по следующей ссылке:

http://sysmgt.lenovofiles.com/help/topic/com.lenovo.lxca.doc/lxca_usemobileapp.html

Настройка переднего порта USB для подключения Lenovo XClarity Controller

Прежде чем вы сможете осуществлять доступ к Lenovo XClarity Controller с помощью переднего порта USB, необходимо настроить этот порт USB для подключения Lenovo XClarity Controller.

Поддержка сервера

Чтобы узнать, поддерживает ли сервер доступ к Lenovo XClarity Controller через USB-порт на лицевой панели, проверьте следующее.

- См. раздел [Глава 2 «Компоненты сервера» на странице 19](#).



- Если на USB-порту сервера имеется значок гаечного ключа, можно настроить USB-порт для подключения к Lenovo XClarity Controller.

Настройка USB-порта для подключения Lenovo XClarity Controller

Выполнив одно из действий ниже, можно переключать режимы работы порта USB: стандартный и управление Lenovo XClarity Controller.

- Удерживайте нажатой кнопку идентификации не менее 3 секунд, пока соответствующий светодиодный индикатор не станет медленно мигать (один раз каждые пару секунд). См. расположение кнопки идентификации в разделе [Глава 2 «Компоненты сервера» на странице 19](#).
- Выполните команду `usb f r` в интерфейсе командной строки контролера управления Lenovo XClarity Controller. Сведения об использовании интерфейса командной строки Lenovo XClarity Controller см. в разделе «Интерфейс командной строки» документации к ХСС, соответствующей вашему серверу, по адресу https://sysmgt.lenovofiles.com/help/topic/lxcc_frontend/lxcc_overview.html.
- В веб-интерфейсе контроллера управления Lenovo XClarity Controller щелкните **Конфигурация ВМС → Сеть → Менеджер портов USB лицевой панели**. Сведения о функциях веб-интерфейса Lenovo XClarity Controller см. в разделе «Описание функций XClarity Controller в веб-интерфейсе» документации к ХСС, соответствующей вашему серверу, по адресу https://sysmgt.lenovofiles.com/help/topic/lxcc_frontend/lxcc_overview.html.

Проверка текущей настройки USB-порта

С помощью интерфейса командной строки контроллера управления Lenovo XClarity Controller (команда `usbfp`) или веб-интерфейса контроллера управления Lenovo XClarity Controller (**Конфигурация ВМС → Сеть → Менеджер портов USB лицевой панели**) можно также проверить текущую настройку порта USB. См. разделы «Интерфейс командной строки» и «Описание функций XClarity Controller в веб-интерфейсе» документации к ХСС, соответствующей вашему серверу, по адресу https://sysmgt.lenovofiles.com/help/topic/lxcc_frontend/lxcc_overview.html.

Обновление микропрограммы

Существует несколько вариантов обновления микропрограмм сервера.

Для обновления большинства актуальных микропрограмм сервера и установленных на нем устройств можно использовать перечисленные здесь инструменты.

- Рекомендации, связанные с обновлением микропрограммы, можно найти по следующему адресу:
 - <http://lenovopress.com/LP0656>
- Новейшие микропрограммы можно найти на следующем сайте:
 - <https://datacentersupport.lenovo.com/products/servers/thinksystem/sr650v2/downloads/driver-list>
- Можно подписаться на уведомление о продукте, чтобы оставаться в курсе обновлений микропрограмм:
 - <https://datacentersupport.lenovo.com/tw/en/solutions/ht509500>

UpdateXpress System Packs (UXSPs)

Как правило, Lenovo выпускает микропрограммы в пакетах, которые называются UpdateXpress System Packs (UXSPs). Чтобы обеспечить совместимость всех обновлений микропрограмм, необходимо обновлять все микропрограммы одновременно. При одновременном обновлении микропрограмм для Lenovo XClarity Controller и UEFI сначала обновите микропрограмму для Lenovo XClarity Controller.

Терминология метода обновления

- **Внутриполосное обновление.** Установка и обновление выполняются с помощью инструмента или приложения операционной системы, работающего в ЦП сервера.
- **Внеполосное обновление.** Установка и обновление выполняются контроллером Lenovo XClarity Controller, получающим обновление и направляющим его в целевую подсистему или целевое устройство. Внеполосные обновления не зависят от операционной системы, работающей в ЦП. Однако для большинства внеполосных операций требуется, чтобы сервер находился в состоянии питания S0 (Working).
- **Обновление на целевом объекте.** Установка и обновление инициируются из операционной системы, работающей в операционной системе сервера.
- **Обновление вне целевого объекта.** Установка и обновление инициируются из вычислительного устройства, взаимодействующего непосредственно с Lenovo XClarity Controller сервера.
- **UpdateXpress System Packs (UXSPs).** Пакеты UXSP — это пакетные обновления, разработанные и протестированные для обеспечения взаимозависимого уровня функциональности, производительности и совместимости. Эти пакеты зависят от типа компьютера сервера и создаются (с обновлениями микропрограмм и драйверов устройств) для поддержки определенных дистрибутивов операционных систем Windows Server, Red Hat Enterprise Linux (RHEL) и SUSE Linux Enterprise Server (SLES). Также имеются пакеты UXSP только с микропрограммами для конкретных типов компьютеров.

Средства обновления микропрограммы

См. следующую таблицу, чтобы определить наиболее подходящий инструмент Lenovo для установки и настройки микропрограммы:

Инструмент	Поддерживаемые методы обновления	Обновления основной микропрограммы системы	Обновления микропрограммы устройств ввода-вывода	Графический пользовательский интерфейс	Интерфейс командной строки	Поддержка пакетов UXSP
Lenovo XClarity Provisioning Manager (LXPM)	Внутриполосный ² На целевом объекте	√		√		
Lenovo XClarity Controller (XCC)	Внеполосный Вне целевого объекта	√	Выбранные устройства ввода-вывода	√		
Lenovo XClarity Essentials OneCLI (OneCLI)	Внутриполосный Внеполосный На целевом объекте Вне целевого объекта	√	Все устройства ввода-вывода		√	√
Lenovo XClarity Essentials UpdateXpress (LXCE)	Внутриполосный Внеполосный На целевом объекте Вне целевого объекта	√	Все устройства ввода-вывода	√		√

Инструмент	Поддерживаемые методы обновления	Обновления основной микропрограммы системы	Обновления микропрограммы устройств ввода-вывода	Графический пользовательский интерфейс	Интерфейс командной строки	Поддержка пакетов UXSP
Lenovo XClarity Essentials Bootable Media Creator (BoMC)	Внутриполосный Внеполосный Вне целевого объекта	√	Все устройства ввода-вывода	√ (Приложение BoMC)	√ (Приложение BoMC)	√
Lenovo XClarity Administrator (LXCA)	Внутриполосный ¹ Внеполосный ² Вне целевого объекта	√	Все устройства ввода-вывода	√		√
Lenovo XClarity Integrator (LXCI) для VMware vCenter	Внеполосный Вне целевого объекта	√	Выбранные устройства ввода-вывода	√		
Lenovo XClarity Integrator (LXCI) для Microsoft Windows Admin Center	Внутриполосный Внеполосный На целевом объекте Вне целевого объекта	√	Все устройства ввода-вывода	√		√

Инструмент	Поддерживаемые методы обновления	Обновления основной микропрограммы системы	Обновления микропрограммы устройств ввода-вывода	Графический пользовательский интерфейс	Интерфейс командной строки	Поддержка пакетов UXSP
Lenovo XClarity Integrator (LXCI) для Microsoft System Center Configuration Manager	Внутриполосный На целевом объекте	√	Все устройства ввода-вывода	√		√
Примечания:						
1. Для обновлений микропрограммы ввода-вывода.						
2. Для обновлений микропрограммы BMC и UEFI.						

- **Lenovo XClarity Provisioning Manager**

В Lenovo XClarity Provisioning Manager можно обновить микропрограмму Lenovo XClarity Controller, микропрограмму UEFI и программное обеспечение Lenovo XClarity Provisioning Manager.

Примечание: По умолчанию при запуске сервера и нажатии клавиши, указанной в инструкциях на экране, отображается графический пользовательский интерфейс Lenovo XClarity Provisioning Manager. Если вы изменили настройки по умолчанию на текстовую настройку системы, графический пользовательский интерфейс можно вызвать из текстового интерфейса настройки системы.

Дополнительные сведения об использовании Lenovo XClarity Provisioning Manager для обновления микропрограммы см. по следующему адресу:

Раздел «Обновление микропрограммы» в документации к LXPM, соответствующей вашему серверу, по адресу https://sysmgt.lenovofiles.com/help/topic/lxpm_frontend/lxpm_product_page.html

- **Lenovo XClarity Controller**

Если требуется установить определенное обновление, можно воспользоваться интерфейсом Lenovo XClarity Controller для конкретного сервера.

Примечания:

- Чтобы выполнить внутрисетевое обновление в Windows или Linux, необходимо установить драйвер операционной системы и включить интерфейс Ethernet через USB (иногда называемый интерфейсом локальной сети через USB).

Дополнительные сведения о настройке интерфейса Ethernet через USB см. по следующему адресу:

Раздел «Настройка интерфейса Ethernet через USB» в версии документации к XCC, соответствующей вашему серверу, по адресу https://sysmgt.lenovofiles.com/help/topic/lxcc_frontend/lxcc_overview.html

- При обновлении микропрограммы с помощью Lenovo XClarity Controller не забудьте загрузить и установить актуальные драйверы устройств для операционной системы, под управлением которой работает сервер.

Дополнительные сведения об использовании Lenovo XClarity Controller см. по следующей ссылке:

Раздел «Обновление микропрограммы сервера» документации к XCC, соответствующей вашему серверу, по адресу https://sysmgt.lenovofiles.com/help/topic/lxcc_frontend/lxcc_overview.html

- **Lenovo XClarity Essentials OneCLI**

Lenovo XClarity Essentials OneCLI — это набор приложений командной строки, которые можно использовать для управления серверами Lenovo. С помощью приложения обновления этого набора можно обновить микропрограмму и драйверы устройств серверов. Обновление можно выполнить в хостовой операционной системе сервера (во внутрисетевом режиме) или удаленно через BMC сервера (во внешнем режиме).

Дополнительные сведения об использовании Lenovo XClarity Essentials OneCLI см. по следующей ссылке:

http://sysmgt.lenovofiles.com/help/topic/toolsctr_cli_lenovo/onecli_c_update.html

- **Lenovo XClarity Essentials UpdateXpress**

Lenovo XClarity Essentials UpdateXpress предоставляет большинство функций обновления OneCLI через графический пользовательский интерфейс. Его можно использовать для получения и развертывания пакетов обновления UpdateXpress System Pack (UXSP) и отдельных обновлений. Пакеты UpdateXpress System Packs содержат обновления микропрограмм и драйверов устройств для Microsoft Windows и Linux.

Lenovo XClarity Essentials UpdateXpress можно получить по следующему адресу:

<https://datacentersupport.lenovo.com/solutions/Invo-xpress>

- **Lenovo XClarity Essentials Bootable Media Creator**

Можно использовать Lenovo XClarity Essentials Bootable Media Creator (BoMC), чтобы создавать загрузочные носители, подходящие для обновлений микропрограммы, обновлений VPD, выполнения инвентаризации и сбора FFDC, расширенной конфигурации системы, управления ключами FoD, безопасного удаления, конфигурации RAID и диагностики на поддерживаемых серверах.

Lenovo XClarity Essentials BoMC доступен по следующему адресу:

<https://datacentersupport.lenovo.com/solutions/Invo-bomc>

- **Lenovo XClarity Administrator**

При управлении несколькими серверами посредством Lenovo XClarity Administrator можно обновить микропрограмму для всех управляемых серверов с помощью этого интерфейса. Управление микропрограммами упрощается благодаря назначению управляемым конечным точкам политик соответствия микропрограмм. При создании и назначении политики соответствия управляемым конечным точкам Lenovo XClarity Administrator отслеживает изменения во всех этих конечных точках и помечает любые несоответствующие конечные точки.

Дополнительные сведения об использовании Lenovo XClarity Administrator см. по следующей ссылке:

http://sysmgt.lenovofiles.com/help/topic/com.lenovo.lxca.doc/update_fw.html

- **Предложения Lenovo XClarity Integrator**

Приложения Lenovo XClarity Integrator могут интегрировать функции управления Lenovo XClarity Administrator и сервера с программным обеспечением, используемым в определенной инфраструктуре развертывания, например VMware vCenter, Microsoft Admin Center или Microsoft System Center.

Дополнительные сведения об использовании Lenovo XClarity Integrator см. по следующей ссылке:

https://sysmgt.lenovofiles.com/help/topic/lxci/lxci_product_page.html

Настройка микропрограммы

Существует несколько вариантов установки и настройки микропрограммы сервера.

Важно: Настраивайте дополнительные ПЗУ с параметром **Традиционный** только при получении соответствующих инструкций от персонала службы поддержки Lenovo. Эта настройка не позволяет загружать драйверы UEFI для устройств гнезда, что может отрицательно сказаться на программном обеспечении Lenovo, например Lenovo XClarity Administrator и Lenovo XClarity Essentials OneCLI, а также на Lenovo XClarity Controller. В частности, речь идет о невозможности определить сведения о карте адаптера, такие как название модели или уровень микропрограммы. Если сведения о карте адаптера недоступны, вместо фактического названия модели, например «Флэш-память ThinkSystem RAID 930-16i, 4 ГБ» используется универсальное название «Адаптер 06:00:00». В некоторых случаях возможно также зависание процесса загрузки UEFI.

- **Lenovo XClarity Provisioning Manager**

В Lenovo XClarity Provisioning Manager можно настроить параметры UEFI для сервера.

Примечания: Lenovo XClarity Provisioning Manager предоставляет графический пользовательский интерфейс для настройки сервера. Также доступен текстовый интерфейс для настройки системы (Setup Utility). В Lenovo XClarity Provisioning Manager можно перезапустить сервер и открыть текстовый интерфейс. Кроме того, текстовый интерфейс можно сделать интерфейсом по умолчанию, который отображается при запуске LXPМ. Для этого перейдите в раздел **Lenovo XClarity Provisioning Manager → Настройка UEFI → Системные параметры → <F1> – управление запуском → Настройка в текстовом режиме**. Чтобы запустить сервер с графическим пользовательским интерфейсом, выберите **Автоматически** или **Набор инструментов**.

Дополнительные сведения см. в следующей документации:

- *Руководство пользователя Lenovo XClarity Provisioning Manager*
 - Найдите версию документации к LXPМ, совместимую со своим сервером, по адресу https://sysmgt.lenovofiles.com/help/topic/lxpm_frontend/lxpm_product_page.html
- *Руководство пользователя UEFI*
 - https://thinksystem.lenovofiles.com/help/topic/dcg_uefi/overview_dcg_uefi.html

- **Lenovo XClarity Controller**

С помощью веб-интерфейса Lenovo XClarity Controller или интерфейса командной строки можно настроить процессор управления для сервера.

Сведения о настройке сервера с помощью Lenovo XClarity Controller можно найти по следующему адресу:

Раздел «Настройка сервера» в документации к XCC, соответствующей вашему серверу, по адресу https://sysmgt.lenovofiles.com/help/topic/lxcc_frontend/lxcc_overview.html

- **Lenovo XClarity Essentials OneCLI**

Можно воспользоваться приложением конфигурации и командами, чтобы просмотреть текущие параметры конфигурации системы и внести изменения в Lenovo XClarity Controller и UEFI. Сведения о сохраненной конфигурации можно использовать для репликации или восстановления других систем.

Сведения о настройке сервера с помощью Lenovo XClarity Essentials OneCLI можно найти по следующему адресу:

http://sysmgt.lenovofiles.com/help/topic/toolstr_cli_lenovo/onecli_c_settings_info_commands.html

- **Lenovo XClarity Administrator**

С помощью единообразной конфигурации можно быстро подготовить к работе (включая предварительную подготовку) все ваши серверы. Параметры конфигурации (такие как локальное хранилище, адаптеры ввода-вывода, параметры загрузки, микропрограммы, порты, а также параметры Lenovo XClarity Controller и UEFI) сохраняются в качестве серверного шаблона, который

можно применить к одному или нескольким управляемым серверам. При обновлении серверных шаблонов изменения автоматически развертываются на соответствующих серверах.

Конкретные сведения об обновлении микропрограммы с помощью Lenovo XClarity Administrator можно найти по следующему адресу:

http://sysmgt.lenovofiles.com/help/topic/com.lenovo.lxca.doc/server_configuring.html

Настройка памяти

Производительность памяти зависит от нескольких переменных, таких как режим, скорость, ранги, заполняемость памяти и процессор.

Дополнительные сведения об оптимизации производительности памяти и настройке памяти доступны на веб-сайте Lenovo Press:

<https://lenovopress.com/servers/options/memory>

Кроме того, можно воспользоваться конфигуратором памяти, который доступен по следующей ссылке:

http://1config.lenovo.com/#/memory_configuration

Конкретные сведения о требуемом порядке установки модулей памяти на сервере в зависимости от используемой конфигурации системы и режима памяти см. в разделе «[Правила и порядок установки модулей памяти](#)» на странице 227.

Включение расширений Software Guard Extensions (SGX)

Расширения Intel® Software Guard Extensions (Intel® SGX) работают при предположении, что периметр безопасности охватывает только внутренние компоненты пакета ЦП, оставляя память DRAM без доверия.

Чтобы включить SGX, выполните указанные ниже действия.

Примечание: Обеспечьте соблюдение порядка установки модулей памяти для конфигураций SGX, указанного в разделе «[Независимый режим](#)» на [странице 228](#).

- Шаг 1. Перезапустите систему. Перед началом работы операционной системы нажмите клавишу, указанную в инструкциях на экране, чтобы войти в программу Setup Utility. (Дополнительные сведения см. в разделе «Запуск» в документации к LXPМ, соответствующей вашему серверу, по адресу https://sysmgt.lenovofiles.com/help/topic/lxpm_frontend/lxpm_product_page.html.)
- Шаг 2. Выберите **Системные параметры** → **Процессоры** → **Кластеризация на основе UMA** и отключите эту функцию.
- Шаг 3. Выберите **Системные параметры** → **Процессоры** → **Полное шифрование памяти (TME)** и включите эту функцию.
- Шаг 4. Сохраните изменения, выберите **Системные параметры** → **Процессоры** → **SW Guard Extension (SGX)** и включите эту функцию.

Настройка массивов RAID

Использование массива RAID для хранения данных остается одним из наиболее распространенных и экономически эффективных способов повышения производительности хранения, доступности и емкости сервера.

RAID повышает производительность, поскольку позволяет нескольким дискам одновременно обрабатывать запросы ввода-вывода. RAID также может предотвратить потерю данных в случае сбоя дисков, восстанавливая отсутствующие данные с поврежденного диска с помощью данных на оставшихся дисках.

Массив RAID (также называемый группой дисков RAID) — это группа из нескольких физических дисков, в которых для распределения данных по дискам используется определенный общий метод. Виртуальный диск (также называемый логическим диском) — это раздел группы дисков, состоящий из смежных сегментов данных на дисках. Виртуальный диск представляется хостовой операционной системе в качестве физического диска, который можно разделить для создания логических дисков или томов ОС.

Вводные сведения о RAID доступны на следующем веб-сайте Lenovo Press:

<https://lenovopress.com/lp0578-lenovo-raid-introduction>

Подробные сведения об инструментах управления RAID и ресурсах доступны на следующем веб-сайте Lenovo Press:

<https://lenovopress.com/lp0579-lenovo-raid-management-tools-and-resources>

Примечания:

- Перед настройкой RAID для дисков NVMe выполните следующие действия, чтобы включить VROC:

1. Перезапустите систему. Перед запуском операционной системы нажмите клавишу **F1**, чтобы открыть Setup Utility.
 2. Выберите **Системные параметры** → **Устройства и порты ввода-вывода** → **Intel VMD** и включите эту функцию.
 3. Сохраните изменения и перезагрузите систему.
- VROC Intel-SSD-Only поддерживает RAID уровней 0, 1, 5 и 10 с дисками Intel NVMe.
 - VROC Premium требует ключа активации и поддерживает RAID уровней 0, 1, 5 и 10 с дисками, отличными от Intel NVMe. Дополнительные сведения о приобретении и установке ключа активации см. по адресу <https://fod.lenovo.com/lkms>

Развертывание операционной системы

Развернуть операционную систему на одном или нескольких серверах можно несколькими способами.

Доступные операционные системы

Поддерживаемые и сертифицированные операционные системы:

- Microsoft Windows Server
- Red Hat Enterprise Linux
- SUSE Linux Enterprise Server
- VMware ESXi
- Canonical Ubuntu

Полный список операционных систем: <https://lenovopress.com/osig>

Развертывание с помощью инструментов

- **Несколько серверов**

Доступные инструменты:

- Lenovo XClarity Administrator
http://sysmgt.lenovofiles.com/help/topic/com.lenovo.lxca.doc/compute_node_image_deployment.html
- Lenovo XClarity Essentials OneCLI
http://sysmgt.lenovofiles.com/help/topic/toolsctr_cli_lenovo/onecli_r_uxspi_proxy_tool.html
- Пакет развертывания Lenovo XClarity Integrator для SCCM (только для операционной системы Windows)
https://sysmgt.lenovofiles.com/help/topic/com.lenovo.lxci_deploypack_sccm.doc/dpsccm_c_endtoend_deploy_scenario.html

- **Односерверный контекст**

Доступные инструменты:

- Lenovo XClarity Provisioning Manager
Раздел «Установка ОС» в документации к LXPM, соответствующей вашему серверу, по адресу https://sysmgt.lenovofiles.com/help/topic/lxpm_frontend/lxpm_product_page.html
- Lenovo XClarity Essentials OneCLI
http://sysmgt.lenovofiles.com/help/topic/toolsctr_cli_lenovo/onecli_r_uxspi_proxy_tool.html
- Пакет развертывания Lenovo XClarity Integrator для SCCM (только для операционной системы Windows)

https://sysmgt.lenovofiles.com/help/topic/com.lenovo.lxci_deploypack_sccm.doc/dpsccm_c_endtoend_deploy_scenario.html

Развертывание вручную

Если вам не удается получить доступ к указанным выше инструментам, следуйте приведенным ниже инструкциям, загрузите соответствующее *руководство по установке ОС* и разверните операционную систему вручную согласно описанию в нем.

1. Перейдите к разделу <https://datacentersupport.lenovo.com/solutions/server-os>.
2. Выберите операционную систему на панели навигации и нажмите **Ресурсы**.
3. Найдите раздел «Руководства по установке ОС» и щелкните инструкции по установке. Затем следуйте инструкциям для развертывания операционной системы.

Резервное копирование конфигурации сервера

После настройки сервера или внесения изменений в конфигурацию рекомендуется выполнить полное резервное копирование конфигурации сервера.

Убедитесь, что созданы резервные копии следующих компонентов сервера:

- **Процессор управления**

Выполнить резервное копирование конфигурации процессора управления можно с помощью интерфейса Lenovo XClarity Controller. Подробные сведения о резервном копировании конфигурации процессора управления см. по следующему адресу:

Раздел «Резервное копирование конфигурации BMC» в документации к XCC, соответствующей вашему серверу, по адресу https://sysmgt.lenovofiles.com/help/topic/lxcc_frontend/lxcc_overview.html.

Кроме того, можно воспользоваться командой `save` в Lenovo XClarity Essentials OneCLI и создать резервные копии всех параметров конфигурации. Дополнительные сведения о команде `save` см. в разделе:

http://sysmgt.lenovofiles.com/help/topic/toolctr_cli_lenovo/onecli_r_save_command.html

- **Операционная система**

Используйте методы резервного копирования для резервного копирования операционной системы и пользовательских данных для сервера.

Обновление важных сведений о продукте (VPD)

После первоначальной настройки системы можно обновить некоторые важные сведения о продукте (VPD), например дескриптор ресурса и универсальный уникальный идентификатор (UUID).

Обновление универсального уникального идентификатора (UUID)

Кроме того, можно обновить универсальный уникальный идентификатор (UUID).

Существует два способа обновления UUID:

- Из Lenovo XClarity Provisioning Manager

Чтобы обновить UUID в Lenovo XClarity Provisioning Manager, выполните следующие действия:

1. Запустите сервер и нажмите клавишу в соответствии с инструкциями на экране. (Дополнительные сведения см. в разделе «Запуск» в документации к LXPM, соответствующей вашему серверу, по адресу https://sysmgt.lenovofiles.com/help/topic/lxpm_frontend/lxpm_product_page.html.) По умолчанию отобразится интерфейс Lenovo XClarity Provisioning Manager.
2. Если при запуске требуется ввести пароль администратора, введите его.

3. На странице общих сведений о системе щелкните **Обновить VPD**.

4. Обновите UUID.

- В Lenovo XClarity Essentials OneCLI

Lenovo XClarity Essentials OneCLI позволяет задать UUID в Lenovo XClarity Controller. Выберите один из указанных ниже способов доступа к Lenovo XClarity Controller и задайте UUID:

- Доступ из целевой системы, например по локальной сети или через клавиатурную консоль (KCS)
- Удаленный доступ к целевой системе (на основе TCP/IP)

Чтобы обновить UUID в Lenovo XClarity Essentials OneCLI, выполните следующие действия:

1. Загрузите и установите Lenovo XClarity Essentials OneCLI.

Чтобы загрузить Lenovo XClarity Essentials OneCLI, перейдите на следующий сайт:

<https://datacentersupport.lenovo.com/solutions/HT116433>

2. Скопируйте на сервер и распакуйте пакет OneCLI, который также содержит другие необходимые файлы. Пакет OneCLI и необходимые файлы следует распаковать в один каталог.

3. После установки Lenovo XClarity Essentials OneCLI введите следующую команду для настройки UUID:

```
onecli config set SYSTEM_PROD_DATA.SysInfoUUID <uuid_value> [access_method]
```

Где:

<uuid_value>

Назначаемое пользователем шестнадцатеричное значение длиной до 16 байт.

[access_method]

Способ доступа, выбираемый для использования из указанных ниже вариантов.

- Сетевой доступ по локальной сети с аутентификацией. Введите указанную ниже команду.

```
[--bmc-username хсс_user_id --bmc-password хсс_password]
```

Где:

хсс_user_id

Имя учетной записи BMC/IMM/XCC (одной из 12). Значение по умолчанию — USERID.

хсс_password

Пароль учетной записи BMC/IMM/XCC (одной из 12).

Пример команды: `onecli config set SYSTEM_PROD_DATA.SysInfoUUID <uuid_value> --bmc-username хсс_user_id --bmc-password хсс_password`

- Сетевой доступ через клавиатурную консоль (без аутентификации и с ограничением пользователей)

При использовании этого способа доступа задавать значение для параметра *access_method* не требуется.

Пример команды: `onecli config set SYSTEM_PROD_DATA.SysInfoUUID <uuid_value>`

Примечание: При методе доступа через клавиатурную консоль используется интерфейс IPMI/KCS, для которого необходимо установить драйвер IPMI.

- Удаленный доступ по локальной сети. Введите указанную ниже команду.

```
[--bmc хсс_user_id:хсс_password@хсс_external_ip]
```

Где:

xcc_external_ip

Внешний IP-адрес BMC/IMM/ХСС. Значения по умолчанию нет. Это обязательный параметр.

xcc_user_id

Имя учетной записи BMC/IMM/ХСС (одной из 12). Значение по умолчанию — USERID.

xcc_password

Пароль учетной записи BMC/IMM/ХСС (одной из 12).

Примечание: Для этой команды подходят и внешний IP-адрес BMC, IMM или ХСС, и имя учетной записи, и пароль.

Пример команды: `onecli config set SYSTEM_PROD_DATA.SysInfoUUID <uuid_value>
--bmc xcc_user_id:xcc_password@xcc_external_ip`

4. Перезапустите Lenovo XClarity Controller.

5. Перезагрузите сервер.

Обновление дескриптора ресурса

При необходимости можно обновить дескриптор ресурса.

Существует два способа обновления дескриптора ресурса:

- В Lenovo XClarity Provisioning Manager

Чтобы обновить дескриптор ресурса в Lenovo XClarity Provisioning Manager, выполните следующие действия.

1. Запустите сервер и нажмите клавишу F1, чтобы отобразить интерфейс Lenovo XClarity Provisioning Manager.
2. Если при запуске требуется ввести пароль администратора, введите его.
3. На странице общих сведений о системе щелкните **Обновить VPD**.
4. Обновите информацию дескриптора ресурса.

- В Lenovo XClarity Essentials OneCLI

Lenovo XClarity Essentials OneCLI позволяет настроить дескриптор ресурса в Lenovo XClarity Controller. Выберите один из указанных ниже способов доступа к Lenovo XClarity Controller и настройте дескриптор ресурса:

- Доступ из целевой системы, например по локальной сети или через клавиатурную консоль (KCS)
- Удаленный доступ к целевой системе (на основе TCP/IP)

Чтобы обновить дескриптор ресурса в Lenovo XClarity Essentials OneCLI, выполните следующие действия.

1. Загрузите и установите Lenovo XClarity Essentials OneCLI.

Чтобы загрузить Lenovo XClarity Essentials OneCLI, перейдите на следующий сайт:

<https://datacentersupport.lenovo.com/solutions/HT116433>

2. Скопируйте на сервер и распакуйте пакет OneCLI, который также содержит другие необходимые файлы. Пакет OneCLI и необходимые файлы следует распаковать в один каталог.
3. После установки Lenovo XClarity Essentials OneCLI введите следующую команду для настройки DMI:

```
onecli config set SYSTEM_PROD_DATA.SysEncloseAssetTag <asset_tag> [access_method]
```

Где:

<asset_tag>

Номер дескриптора ресурса сервера. Введите `asset aaaaaaaaaaaaaaaaaaaaaaaaaaaaaaa`, где `aaaaaaaaaaaaaaaaaaaaaaaaaaaaaaaa` — номер дескриптора ресурса.

[access_method]

Способ доступа, выбираемый для использования из указанных ниже вариантов.

- Сетевой доступ по локальной сети с аутентификацией. Введите указанную ниже команду.

```
[--bmc-username хсс_user_id --bmc-password хсс_password]
```

Где:

хсс_user_id

Имя учетной записи BMC/IMM/XCC (одной из 12). Значение по умолчанию — USERID.

хсс_password

Пароль учетной записи BMC/IMM/XCC (одной из 12).

Пример команды: `onecli config set SYSTEM_PROD_DATA.SysEncloseAssetTag <asset_tag> --bmc-username хсс_user_id --bmc-password хсс_password`

- Сетевой доступ через клавиатурную консоль (без аутентификации и с ограничением пользователей)

При использовании этого способа доступа задавать значение для параметра *access_method* не требуется.

Пример команды: `onecli config set SYSTEM_PROD_DATA.SysEncloseAssetTag <asset_tag>`

Примечание: При методе доступа через клавиатурную консоль используется интерфейс IPMI/KCS, для которого необходимо установить драйвер IPMI.

- Удаленный доступ по локальной сети. Введите указанную ниже команду. `[--bmc хсс_user_id:хсс_password@хсс_external_ip]`

Где:

хсс_external_ip

IP-адрес BMC/IMM/XCC. Значения по умолчанию нет. Это обязательный параметр.

хсс_user_id

Учетная запись BMC/IMM/XCC (одна из 12). Значение по умолчанию — USERID.

хсс_password

Пароль учетной записи BMC/IMM/XCC (одной из 12).

Примечание: Для этой команды подходят и внутренний IP-адрес интерфейса локальной сети/USB BMC, IMM или XCC, и имя учетной записи, и пароль.

Пример команды: `onecli config set SYSTEM_PROD_DATA.SysEncloseAssetTag <asset_tag> --bmc хсс_user_id:хсс_password@хсс_external_ip`

4. Сбросьте параметры Lenovo XClarity Controller до заводских настроек. См. раздел «Сброс параметров BMC до заводских настроек» в документации к XCC, соответствующей вашему серверу, по адресу https://sysmgt.lenovofiles.com/help/topic/ixcc_frontend/ixcc_overview.html.

Глава 6. Устранение проблем установки

Ниже приведены сведения по устранению неполадок, которые могут возникнуть при настройке системы.

Информация в этом разделе поможет диагностировать и разрешить проблемы, которые могут возникнуть во время первоначальной установки и настройки вашего сервера.

- «Сервер не включается (ничто не указывает на то, что сервер подключен к источнику питания)» на странице 355
- «При включении сервера сразу же отображается средство просмотра событий POST Event Viewer» на странице 355
- «Встроенный гипервизор не входит в список загрузки» на странице 356
- «Сервер не распознает жесткий диск» на странице 356
- «Отображаемая системная память меньше установленной физической памяти» на странице 357
- «Только что установленное дополнительное устройство Lenovo не работает» на странице 358
- «В журнале событий отображается сообщение о сбое планарной структуры по напряжению» на странице 359

Сервер не включается (ничто не указывает на то, что сервер подключен к источнику питания)

Чтобы устранить неполадку, выполните указанные ниже действия:

1. Просмотрите журнал событий на наличие данных о любых событиях, связанных с сервером, который не включается.
2. Проверьте наличие светодиодных индикаторов, которые мигают желтым цветом.
3. Проверьте светодиодный индикатор питания на передней панели оператора.
4. Проверьте индикаторы ошибок на ЖК-дисплее передней панели оператора.
5. Проверьте светодиодные индикаторы блока питания и убедитесь, что блоки питания функционируют.
 - a. Убедитесь, что на сервере установлены два блока питания одного типа. Использование разных блоков питания на сервере приведет к системной ошибке.
 - b. Убедитесь, что шнуры питания правильно подключены к работающей электрической розетке. Источник питания соответствует требованиям к входному напряжению для установленных блоков питания (см. этикетки блоков питания).
 - c. Отсоедините и снова подключите входные шнуры питания.
 - d. Переустановите блоки питания.
 - e. Последовательно замените блоки питания и проверьте работу кнопки питания после установки каждого из них.
6. Если устранить проблему невозможно, отправьте данные о сбое из журналов системных событий в службу поддержки Lenovo.

При включении сервера сразу же отображается средство просмотра событий POST Event Viewer

Чтобы устранить неполадку, выполните следующие действия.

1. Устраните ошибки, на которые указывают светодиодные индикаторы диагностики light path.
2. Убедитесь, что сервер поддерживает все процессоры и эти процессоры сочетаются между собой по скорости и размеру кэша.

Просмотреть сведения о процессоре можно в программе System Setup.

Чтобы определить, поддерживается ли процессор для сервера, воспользуйтесь инструкциями по ссылке <https://static.lenovo.com/us/en/serverproven/index.shtml>.

3. (Только для квалифицированных специалистов по техническому обслуживанию по техническому обслуживанию) Убедитесь в правильности установки процессора 1
4. (Только для квалифицированных специалистов по техническому обслуживанию по техническому обслуживанию) Снимите процессор 2 и перезапустите сервер.
5. Замените по очереди следующие компоненты (в представленном порядке), перезагружая каждый раз сервер.
 - a. (Только для квалифицированных специалистов по техническому обслуживанию) Процессор
 - b. (Только для квалифицированных специалистов по техническому обслуживанию) Материнская плата

Встроенный гипервизор не входит в список загрузки

Чтобы устранить неполадку, выполните указанные ниже действия.

1. Проверьте совместимость по адресу <https://static.lenovo.com/us/en/serverproven/index.shtml>, чтобы убедиться, что встроенный гипервизор поддерживается для этого сервера.
2. Если сервер недавно устанавливали, перемещали или обслуживали или встроенный гипервизор используется впервые, убедитесь, что устройство правильно подключено и на разъемах отсутствуют физические повреждения.
3. Убедитесь, что встроенный гипервизор перечислен в списке доступных параметров загрузки. В пользовательском интерфейсе контроллера управления нажмите **Конфигурация сервера → Параметры загрузки**.

Сведения о доступе к пользовательскому интерфейсу контроллера управления см. в:

Раздел «Доступ к веб-интерфейсу XClarity Controller» документации к ХСС, соответствующей вашему серверу, по адресу https://sysmgmt.lenovofiles.com/help/topic/lxcc_frontend/lxcc_overview.html.

4. Обратитесь к документации, поставляемой с дополнительным устройством флеш-памяти встроенного гипервизора, чтобы убедиться в правильности настройки устройства.
5. См. технические рекомендации (бюллетени технического обслуживания), связанные со встроенным гипервизором и сервером, по адресу <http://datacentersupport.lenovo.com>.
6. Убедитесь, что другое программное обеспечение на сервере работает, чтобы убедиться, что оно работает правильно.

Сервер не распознает жесткий диск

Чтобы устранить неполадку, выполните следующие действия.

1. Посмотрите на соответствующий желтый индикатор состояния жесткого диска. Если он горит, это означает отказ диска.
2. Если светодиодный индикатор состояния горит, извлеките диск из отсека, подождите 45 секунд и вставьте диск обратно, убедившись, что блок дисков подключен к объединительной панели жестких дисков.
3. Посмотрите на соответствующие зеленый индикатор активности жесткого диска и желтый индикатор состояния и выполните соответствующие действия в различных ситуациях:
 - Если зеленый индикатор активности мигает, а желтый индикатор состояния не горит, диск распознан контроллером и работает правильно. Запустите диагностические тесты для жестких дисков. При запуске сервера и нажатии клавиши в соответствии с инструкциями на экране по умолчанию отображается LXPМ. (Дополнительные сведения см. в разделе «Запуск» в документации к LXPМ, соответствующей вашему серверу, по адресу https://sysmgmt.lenovofiles.com/help/topic/lxpm_frontend/lxpm_product_page.html.) Диагностику жесткого

диска можно выполнить из этого интерфейса. На странице «Диагностика» выберите **Выполнить диагностику → HDD test**.

- Если зеленый индикатор активности мигает, а желтый индикатор состояния медленно мигает, диск распознан контроллером и восстанавливается.
 - Если ни один индикатор не горит и не мигает, проверьте правильность установки объединительной панели жестких дисков. Для получения дополнительных сведений перейдите к шагу 4.
 - Если зеленый индикатор активности мигает, а желтый индикатор состояния горит, замените диск. Если состояние индикаторов не изменилось, перейдите к шагу «Неполадки с жесткими дисками». Если активность индикаторов меняется, вернитесь к шагу 1.
4. Убедитесь в правильности установки объединительной панели жестких дисков. Когда объединительная панель установлена правильно, блоки дисков правильно подключаются к ней, не вызывая ее изгиба и перемещения.
 5. Переподключите кабель питания объединительной панели и повторите шаги 1–3.
 6. Переподключите сигнальный кабель объединительной панели и повторите шаги 1–3.
 7. В случае подозрения на наличие проблемы с сигнальным кабелем объединительной панели или самой объединительной панелью выполните указанные ниже действия:
 - Замените поврежденный сигнальный кабель объединительной панели.
 - Замените поврежденную объединительную панель.
 8. Запустите диагностические тесты для жестких дисков. При запуске сервера и нажатии клавиши в соответствии с инструкциями на экране по умолчанию отображается LXPМ. Диагностику жесткого диска можно выполнить из этого интерфейса. На странице «Диагностика» выберите **Выполнить диагностику → Тест дискового накопителя**.

По результатам этих тестов:

- Если объединительная панель проходит тест, а диски не распознаются, замените сигнальный кабель объединительной панели и снова запустите тесты.
- Замените объединительную панель.
- Если адаптер не проходит тест, отключите от него сигнальный кабель объединительной панели и снова запустите тесты.
- Если адаптер не проходит тест, замените его.

Отображаемая системная память меньше установленной физической памяти

Выполните следующие действия, чтобы решить проблему.

Примечание: При каждой установке или снятии модуля памяти необходимо отключать сервер от источника питания и перед перезагрузкой сервера ожидать в течение 10 секунд.

1. Убедитесь в выполнении указанных ниже условий.
 - На информационной панели оператора не горят никакие индикаторы ошибок.
 - На материнской плате не горят никакие индикаторы ошибок модуля памяти.
 - Зеркальный канал памяти не учитывает несоответствие.
 - Модули памяти установлены правильно.
 - Установлен модуль памяти правильного типа (см. требования в разделе «[Правила РМЕМ](#)» на [странице 234](#)).
 - После замены модуля памяти конфигурация памяти обновляется соответствующим образом в Setup Utility.

- Включены все банки памяти. При обнаружении неполадки сервер, возможно, автоматически отключил банк памяти или банк памяти мог быть отключен вручную.
 - При минимальной конфигурации памяти сервера не существует несоответствия памяти.
 - Если установлены модули PMEM:
 - a. Ознакомьтесь с информацией в разделе «[Правила PMEM](#)» на [странице 234](#) и определите, соответствует ли отображаемая память описанию режима.
 - b. Если задан режим памяти App Direct, убедитесь, что создается резервная копия всех сохраненных данных и перед заменой или добавлением любого модуля PMEM созданные пространства имен удаляются.
 - c. Если модули PMEM недавно переведены в режим памяти, переключитесь назад на режим App Direct и проверьте, существует ли неудаленное пространство имен.
 - d. Перейдите в Setup Utility, выберите **Управление конфигурацией и загрузкой системы → Модули Intel Optane PMEM → Безопасность** и убедитесь, что безопасность всех модулей PMEM отключена.
2. Извлеките и снова установите модули памяти, а затем перезапустите сервер.
3. Проверьте журнал ошибок POST:
- Если модуль памяти был отключен прерыванием управления системой (SMI), замените его.
 - Если модуль памяти был отключен пользователем или тестом POST, извлеките и снова вставьте его, а затем запустите программу Setup Utility и включите модуль памяти.
4. Запустите диагностику памяти. При запуске решения и нажатии клавиши в соответствии с инструкциями на экране по умолчанию отображается интерфейс LXPM. (Дополнительные сведения см. в разделе «Запуск» в документации к LXPM, соответствующей вашему серверу, по адресу https://sysmgmt.lenovofiles.com/help/topic/lxpm_frontend/lxpm_product_page.html.) Диагностику памяти можно выполнить из этого интерфейса. На странице «Диагностика» выберите **Выполнить диагностику → Тест памяти** или **Тест PMEM**.

Примечания: Если установлены модули PMEM, выполните диагностику на основании режима, заданного в данный момент.

- Режим App Direct:
 - Запустите тест памяти для модулей памяти DRAM.
 - Запустите тест PMEM для модулей PMEM.
 - Режим памяти:
 - Запустите тест памяти и тест PMEM для модулей PMEM.
5. Переставьте в обратном порядке модули между каналами (одного процессора) и перезапустите сервер. Если неполадка связана с каким-либо модулем памяти, замените неисправный модуль памяти.
- Примечание:** Если установлены модули PMEM, используйте этот способ только в режиме памяти.
6. Реактивируйте все модули памяти с помощью программы Setup Utility и перезапустите сервер.
7. (Только для квалифицированных специалистов). Установите неисправный модуль памяти в разъем модуля памяти процессора 2 (если он установлен), чтобы выяснить, не связана ли неполадка с процессором или разъемом модуля памяти.
8. (Только для квалифицированных специалистов). Замените материнскую плату.

Только что установленное дополнительное устройство Lenovo не работает

1. Просмотрите журнал событий ХСС, чтобы выявить связанные с устройством события.

2. Убедитесь в выполнении указанных ниже условий.

- Устройство поддерживается для сервера (см. описание по ссылке <https://static.lenovo.com/us/en/serverproven/index.shtml>).
- Установка была выполнена в соответствии с инструкциями, входящими в комплект поставки устройства, и устройство установлено правильно.
- Никакие другие установленные устройства и кабели не отсоединены.
- Информация о конфигурации в программе System Setup обновлена. При запуске сервера и нажатии клавиши в соответствии с инструкциями на экране для отображения интерфейса программы Setup Utility. (Дополнительные сведения см. в разделе «Запуск» в документации к LXPМ, соответствующей вашему серверу, по адресу https://sysmgt.lenovofiles.com/help/topic/lxpm_frontend/lxpm_product_page.html.) При каждом изменении памяти или другого устройства необходимо обновлять конфигурацию.

3. Переподключите кабели и проверьте, что кабель не имеет физического повреждения.

4. Переустановите только что установленное устройство.

5. Замените только что установленное устройство.

В журнале событий отображается сообщение о сбое планарной структуры по напряжению

Чтобы устранить неполадку, выполните указанные ниже действия.

1. Восстановите минимальную конфигурацию системы. Минимально необходимое количество процессоров и модулей DIMM см. в разделе «Спецификации» на странице 8.

2. Перезапустите систему.

- Если систему удастся перезапустить, добавляйте по одному все снятые элементы, каждый раз перезапуская систему, пока не произойдет ошибка. Замените элемент, вызвавший ошибку.
- Если система не перезапускается, возможно, неисправна материнская плата.

Приложение А. Получение помощи и технической поддержки

Если вам нужна помощь, обслуживание или техническая поддержка в связи с продуктами, Lenovo может предложить самые различные источники помощи.

Актуальную информацию о системах, дополнительных устройствах, услугах и поддержке Lenovo можно найти в Интернете по следующему адресу:


<http://datacentersupport.lenovo.com>

Примечание: В этом разделе есть ссылки на веб-сайты IBM и информация о получении обслуживания. Рекомендуемый Lenovo сервис-центр для ThinkSystem — компания IBM.

Технические советы

Lenovo постоянно обновляет веб-сайт поддержки, размещая последние советы и приемы, которые можно использовать для решения возникающих с вашим сервером проблем. В этих технических советах (которые также называются советами RETAIN или бюллетенями технического обслуживания) описываются процедуры, позволяющие обойти или решить проблемы в работе сервера.

Чтобы найти технические советы для своего сервера, выполните указанные ниже действия.

1. Перейдите на сайт <http://datacentersupport.lenovo.com> и откройте страницу поддержки для вашего сервера.
2. Щелкните значок документации  на панели навигации.
3. В раскрывающемся меню выберите **Тип документации → Решение**.
Следуйте инструкциям на экране, чтобы выбрать категорию возникшей проблемы.

Информационные сообщения по безопасности

Lenovo стремится разрабатывать продукты и услуги, соответствующие самым высоким стандартам безопасности, чтобы клиенты и их данные были защищены. При получении сведений о потенциальных уязвимостях группа реагирования на инциденты, связанные с безопасностью продуктов Lenovo, обязана изучить проблему и предоставить клиентам соответствующую информацию, чтобы они могли на месте составить план действий по минимизации последствий, пока Lenovo работает в направлении предоставления решений.

Список текущих информационных сообщений можно найти по следующему адресу:
https://datacentersupport.lenovo.com/product_security/home

Перед обращением в службу поддержки

Прежде чем обратиться в службу поддержки, убедитесь, что вы предприняли следующие действия, чтобы попытаться устранить неполадку самостоятельно. Если вы решите, что вам все же нужна помощь, соберите информацию, которая потребуется специалисту по техническому обслуживанию для более быстрого решения вашей проблемы.

Попытайтесь решить проблему самостоятельно

Многие проблемы можно решить без внешней помощи, выполнив процедуры по устранению неполадок, описанные Lenovo в справке в Интернете и в документации к продукту Lenovo.

Документация к продукту Lenovo также описывает диагностические тесты, которые можно выполнить. В документации к большинству систем, операционных систем и программ содержатся процедуры устранения неполадок и расшифровка сообщений об ошибках и кодов ошибок. Если вы подозреваете, что неполадка связана с программным обеспечением, посмотрите документацию операционной системы или программы.

Документацию по продуктам ThinkSystem можно найти по следующему адресу:

<http://thinksystem.lenovofiles.com/help/index.jsp>

Прежде чем обратиться в службу поддержки, попытайтесь решить проблему самостоятельно:

- Проверьте, все ли кабели подсоединены.
- Проверьте все выключатели и убедитесь, что компьютер и все дополнительные устройства включены.
- Проверьте наличие обновлений программного обеспечения, микропрограммы и драйверов устройств операционной системы для вашего продукта Lenovo. Согласно условиям и положениям гарантии Lenovo вы, владелец продукта Lenovo, ответственны за поддержание и обновление программного обеспечения и микропрограмм продукта (если это не покрывается дополнительным контрактом на техническое обслуживание). Специалист по техническому обслуживанию попросит вас обновить программное обеспечение и микропрограмму, если в одном из обновлений программного обеспечения есть задокументированное решение неполадки.
- Если вы установили новое оборудование или программное обеспечение в среду, проверьте на странице <https://static.lenovo.com/us/en/serverproven/index.shtml>, что оборудование и программное обеспечение поддерживается вашим продуктом.
- Перейдите на сайт <http://datacentersupport.lenovo.com> и поищите информацию, которая может помочь решить проблему.
 - Просмотрите сведения форумов Lenovo по адресу https://forums.lenovo.com/t5/Datacenter-Systems/ct-p/sv_eg — возможно, кто-то уже сталкивался с аналогичной проблемой.

Многие проблемы можно решить без внешней помощи, выполнив процедуры по устранению неполадок, описанные Lenovo в справке в Интернете и в документации к продукту Lenovo. Документация к продукту Lenovo также описывает диагностические тесты, которые можно выполнить. В документации к большинству систем, операционных систем и программ содержатся процедуры устранения неполадок и расшифровка сообщений об ошибках и кодов ошибок. Если вы подозреваете, что неполадка связана с программным обеспечением, посмотрите документацию операционной системы или программы.

Сбор необходимой информации для обращения в службу поддержки

Если вам необходимо гарантийное обслуживание вашего продукта Lenovo, специалисты по техническому обслуживанию смогут помочь вам более эффективно, если вы подготовите соответствующую информацию перед обращением в службу поддержки. Дополнительные сведения о гарантии на ваш продукт также доступны по адресу <http://datacentersupport.lenovo.com/warrantylookup>.

Соберите следующую информацию, которую нужно будет предоставить специалисту по техническому обслуживанию. Эти данные помогут специалисту по техническому обслуживанию быстро предложить решение вашей неполадки и обеспечить вам уровень обслуживания согласно договору.

- Если применимо, номера договоров на обслуживание оборудования и программного обеспечения
- Номер типа компьютера (идентификатор компьютера Lenovo, 4 цифры)
- Номер модели
- Серийный номер

- Текущие уровни UEFI и микропрограммы системы
- Другая относящаяся к делу информация, такая как сообщения об ошибках и журналы

В качестве альтернативы обращению в службу поддержки Lenovo можно перейти по ссылке <https://support.lenovo.com/servicerequest> и отправить электронный запрос на обслуживание. Отправка электронного запроса на обслуживание запускает процесс поиска решения вашей проблемы; для этого предоставленная информация передается специалистам по техническому обслуживанию. Специалисты по техническому обслуживанию Lenovo могут начать работать над вашим решением, как только вы заполните и отправите электронный запрос на обслуживание.

Сбор данных по обслуживанию

Для точного определения основной причины проблем с сервером или по запросу специалистов службы поддержки Lenovo вам, возможно, потребуется собрать данные по обслуживанию, которые затем могут использоваться для дальнейшего анализа. Данные по обслуживанию включают такую информацию, как журналы событий и инвентарь оборудования.

Данные по обслуживанию можно собирать с помощью следующих инструментов:

- **Lenovo XClarity Provisioning Manager**

Используйте функцию сбора данных по обслуживанию в Lenovo XClarity Provisioning Manager для сбора системных данных по обслуживанию. Можно собрать существующие данные системного журнала или выполнить новую диагностику для сбора новых данных.

- **Lenovo XClarity Controller**

Для сбора данных по обслуживанию сервера можно использовать веб-интерфейс Lenovo XClarity Controller или интерфейс командной строки. Файл можно сохранить и отправить в службу поддержки Lenovo.

- Дополнительные сведения об использовании веб-интерфейса для сбора данных по обслуживанию см. в разделе «Загрузка данных по обслуживанию» в версии документации к ХСС, соответствующей вашему серверу, по адресу https://sysmgt.lenovofiles.com/help/topic/lxcc_frontend/lxcc_overview.html.
- Дополнительные сведения об использовании интерфейса командной строки для сбора данных по обслуживанию см. в разделе «Команда ffdc» в версии документации к ХСС, соответствующей вашему серверу, по адресу https://sysmgt.lenovofiles.com/help/topic/lxcc_frontend/lxcc_overview.html.

- **Lenovo XClarity Administrator**

Lenovo XClarity Administrator можно настроить для автоматического сбора и отправки диагностических файлов в службу поддержки Lenovo, когда определенные обслуживаемые события происходят в Lenovo XClarity Administrator и на управляемых конечных точках. Можно отправлять диагностические файлы в Поддержка Lenovo с помощью функции Call Home или в другой сервис-центр с помощью SFTP. Кроме того, можно вручную собрать диагностические файлы, открыть запись неполадки и отправить диагностические файлы в центр поддержки Lenovo.

Дополнительные сведения о настройке автоматических уведомлений о неполадках в Lenovo XClarity Administrator см. по ссылке http://sysmgt.lenovofiles.com/help/topic/com.lenovo.lxca.doc/admin_setupcallhome.html.

- **Lenovo XClarity Essentials OneCLI**

Lenovo XClarity Essentials OneCLI содержит приложение инвентаризации для сбора данных по обслуживанию. Поддерживаются внутрисетевой и внесетевой режимы. В дополнение к аппаратным данным по обслуживанию, при использовании внутрисетевого режима в рамках основной операционной системы на сервере, OneCLI может собирать сведения об операционной системе, такие как журнал событий операционной системы.

Чтобы получить данные по обслуживанию, можно выполнить команду `getinfor`. Дополнительные сведения о выполнении `getinfor` см. по ссылке http://sysmgt.lenovofiles.com/help/topic/toolstr_cli_lenovo/onecli_r_getinfor_command.html.

Обращение в службу поддержки

Для получения помощи в решении той или иной проблемы можно обратиться в службу поддержки.

Можно воспользоваться услугами обслуживания оборудования, предоставляемыми авторизованным сервис-центром Lenovo. Чтобы найти сервис-центр, уполномоченный компанией Lenovo выполнять гарантийное обслуживание, откройте веб-страницу по адресу <https://datacentersupport.lenovo.com/serviceprovider> и воспользуйтесь поиском с фильтрацией для разных стран. Номера телефонов службы поддержки Lenovo по регионам см. на странице <https://datacentersupport.lenovo.com/supportphonenumberlist>.

Приложение В. Замечания

Lenovo может предоставлять продукты, услуги и компоненты, описанные в этом документе, не во всех странах. Сведения о продуктах и услугах, доступных в настоящее время в вашем регионе, можно получить у местного представителя Lenovo.

Ссылки на продукты, программы или услуги Lenovo не означают и не предполагают, что можно использовать только указанные продукты, программы или услуги Lenovo. Допускается использовать любые функционально эквивалентные продукты, программы или услуги, если при этом не нарушаются права Lenovo на интеллектуальную собственность. Однако при этом ответственность за оценку и проверку работы других продуктов, программ или услуг возлагается на пользователя.

Lenovo может располагать патентами или рассматриваемыми заявками на патенты, относящимися к предмету данной публикации. Предоставление этого документа не является предложением и не дает лицензию в рамках каких-либо патентов или заявок на патенты. Вы можете послать запрос на лицензию в письменном виде по следующему адресу:

*Lenovo (United States), Inc.
8001 Development Drive
Morrisville, NC 27560
U.S.A.
Attention: Lenovo Director of Licensing*

LENOVO ПРЕДОСТАВЛЯЕТ ДАННУЮ ПУБЛИКАЦИЮ «КАК ЕСТЬ», БЕЗ КАКИХ-ЛИБО ГАРАНТИЙ, ЯВНЫХ ИЛИ ПОДРАЗУМЕВАЕМЫХ, ВКЛЮЧАЯ, НО НЕ ОГРАНИЧИВАЯСЬ ТАКОВЫМИ, ПОДРАЗУМЕВАЕМЫЕ ГАРАНТИИ ОТНОСИТЕЛЬНО ЕЕ КОММЕРЧЕСКОГО ИСПОЛЬЗОВАНИЯ ИЛИ ПРИГОДНОСТИ ДЛЯ КАКИХ-ЛИБО ЦЕЛЕЙ. Законодательство некоторых стран не допускает отказ от явных или предполагаемых гарантий для ряда операций; в таком случае данное положение может к вам не относиться.

В приведенной здесь информации могут встретиться технические неточности или типографские опечатки. В публикацию время от времени вносятся изменения, которые будут отражены в следующих изданиях. Lenovo может в любой момент без предварительного уведомления вносить изменения в продукты и (или) программы, описанные в данной публикации.

Продукты, описанные в этом документе, не предназначены для имплантации или использования в каких-либо устройствах жизнеобеспечения, отказ которых может привести к травмам или смерти. Информация, содержащаяся в этом документе, не влияет на спецификации продукта и гарантийные обязательства Lenovo и не меняет их. Ничто в этом документе не служит явной или неявной лицензией или гарантией возмещения ущерба в связи с правами на интеллектуальную собственность Lenovo или третьих сторон. Все данные, содержащиеся в этом документе, получены в специфических условиях и приводятся только в качестве иллюстрации. Результаты, полученные в других рабочих условиях, могут существенно отличаться.

Lenovo может использовать и распространять присланную вами информацию любым способом, каким сочтет нужным, без каких-либо обязательств перед вами.

Любые ссылки в данной информации на веб-сайты, не принадлежащие Lenovo, приводятся только для удобства и никоим образом не означают поддержки Lenovo этих веб-сайтов. Материалы на этих веб-сайтах не входят в число материалов по данному продукту Lenovo, и всю ответственность за использование этих веб-сайтов вы принимаете на себя.

Все данные по производительности, содержащиеся в этой публикации, получены в управляемой среде. Поэтому результаты, полученные в других рабочих условиях, могут существенно отличаться. Некоторые измерения могли быть выполнены в разрабатываемых системах, и нет гарантии, что в общедоступных системах результаты этих измерений будут такими же. Кроме того, результаты некоторых измерений могли быть получены экстраполяцией. Реальные результаты могут отличаться. Пользователи должны проверить эти данные для своих конкретных условий.

Товарные знаки

LENOVO, THINKSYSTEM и XCLARITY являются товарными знаками Lenovo.

Intel, Optane и Xeon являются товарными знаками Intel Corporation в США и других странах. AMD — зарегистрированный товарный знак компании Advanced Micro Devices, Inc. NVIDIA — товарный знак и/или зарегистрированные товарные знаки корпорации NVIDIA Corporation в США и/или других странах. Microsoft и Windows являются товарными знаками группы компаний Microsoft. Linux — зарегистрированный товарный знак Linus Torvalds. Все прочие товарные знаки являются собственностью соответствующих владельцев. © 2021 Lenovo.

Важные примечания

Скорость процессора указывает внутреннюю тактовую частоту микропроцессора; на производительность приложений влияют и другие факторы.

Скорость дисководов для компакт-дисков или DVD-дисков — это переменная скорость чтения. Действительная скорость изменяется; как правило, она меньше максимальной скорости.

При описании системы хранения, действительного и виртуального хранилища, объема каналов один КБ равен 1 024 байт, один МБ равен 1 048 576 байт, а один ГБ равен 1 073 741 824 байт.

При описании емкости жесткого диска или объема коммуникационных устройств один МБ равен 1 000 000 байт, а один ГБ равен 1 000 000 000 байт. Общий объем памяти, доступный пользователям, зависит от рабочей среды.

Максимальная внутренняя емкость жесткого диска подразумевает замену любого стандартного жесткого диска и заполнение всех отсеков жестких дисков самыми вместительными дисками, поддерживаемыми в данный момент компанией Lenovo.

Для достижения максимального объема памяти может потребоваться замена стандартных модулей на дополнительные модули памяти.

У каждой ячейки твердотельной памяти есть присущее ей конечное число циклов записи, которое она может выполнить. Поэтому у твердотельных устройств есть параметр максимального количества циклов записи, выражаемый в общем количестве записанных байт total bytes written (TBW). Устройство, которое преодолело этот порог, может не отвечать на команды системы или может перестать поддерживать запись. Lenovo не отвечает за замену устройства, которое превысило максимальное гарантированное количество циклов программирования или стирания, как описано в официальных опубликованных спецификациях для устройства.

Компания Lenovo не предоставляет никаких гарантий, связанных с продуктами, которые выпускаются не Lenovo. Поддержка (если таковая есть) продуктов, произведенных другой компанией, должна осуществляться соответствующей компанией, а не Lenovo.

Некоторое программное обеспечение может отличаться от розничной версии (если доступно) и может не содержать руководств по эксплуатации или всех функций.

Заявление о соответствии нормативным документам в области телекоммуникаций

Этот продукт может быть не сертифицирован в вашей стране для подключения любым образом к интерфейсам общедоступных телекоммуникационных сетей. Перед установлением такого соединения по закону может требоваться дополнительная сертификация. Если у вас есть вопросы, обратитесь к местному представителю или торговцу продукцией Lenovo.

Замечания об электромагнитном излучении

При подключении к оборудованию монитора необходимо использовать специальный кабель монитора и устройства подавления помех, входящие в комплект монитора.

Дополнительные замечания об электромагнитном излучении можно найти по следующему адресу:

<http://thinksystem.lenovofiles.com/help/index.jsp>

Заявление о директиве RoHS Бюро стандартов, метрологии и контроля Тайваня (Китай)

單元 Unit	限用物質及其化學符號 Restricted substances and its chemical symbols					
	鉛Lead (PB)	汞Mercury (Hg)	鎘Cadmium (Cd)	六價鉻 Hexavalent chromium (Cr ⁶⁺)	多溴聯苯 Polybrominated biphenyls (PBB)	多溴二苯醚 Polybrominated diphenyl ethers (PBDE)
機架	○	○	○	○	○	○
外部蓋板	○	○	○	○	○	○
機械組零件	-	○	○	○	○	○
空氣傳動設備	-	○	○	○	○	○
冷卻組零件	-	○	○	○	○	○
內存模組	-	○	○	○	○	○
處理器模組	-	○	○	○	○	○
電纜組零件	-	○	○	○	○	○
電源供應器	-	○	○	○	○	○
儲備設備	-	○	○	○	○	○
印刷電路板	-	○	○	○	○	○

備考1. “超出0.1 wt%”及“超出0.01 wt%”係指限用物質之百分比含量超出百分比含量基準值。
 Note1: “exceeding 0.1wt%” and “exceeding 0.01 wt%” indicate that the percentage content of the restricted substance exceeds the reference percentage value of presence condition.

備考2. “○”係指該項限用物質之百分比含量未超出百分比含量基準值。
 Note2: “○”indicates that the percentage content of the restricted substance does not exceed the percentage of reference value of presence.

備考3. “-”係指該項限用物質為排除項目。
 Note3: The “-” indicates that the restricted substance corresponds to the exemption.

Контактная информация отдела импорта и экспорта на Тайване (Китай)

Ниже приведена контактная информация отдела импорта и экспорта на Тайване (Китай).

委製商/進口商名稱: 台灣聯想環球科技股份有限公司
 進口商地址: 台北市南港區三重路 66 號 8 樓
 進口商電話: 0800-000-702

Индекс

А

аппаратные компоненты
установка 254

Б

блок питания
установка 331
блок платы-адаптера Riser, адаптер PCIe или плата-адаптер Riser
установка 286

В

важные замечания 366
веб-страница поддержки, персональная 361
вентилятор
установка 279
вентилятор компьютера
установка 279
верхний кожух
удаление 257
установка 325
вид сзади 44
вид спереди 19
включение сервера 337
Внешний
Диагностический прибор с ЖК-дисплеем 38
внешний разъем для ЖК-монитора 19
внутренний адаптер RAID
установка 273
выдвижной информационный язычок 19
выключение сервера 338

Г

гарантия 1
графический процессор
установка 291
Графический процессор
установка 291

Д

данные по обслуживанию 363
датчик вмешательства
установка 275
дефлектор
удаление 259
установка 312
Диагностический прибор с ЖК-дисплеем
Внешний 38
Динамическая оперативная память (DRAM) 228
Диск M.2
установка 314

Ж

жесткий диск
установка 327

ЖК-дисплей
панель диагностики 31

З

задний отсек для диска
установка 308
задний отсек для дисков 7 мм
установка 297
замена
Модуль питания флеш-памяти RAID 319
скобы стенки для кабелей максимальной или половинной
высоты 283
замечания 365
защелка стойки 19
защитная панель
удаление 255
Заявление о директиве RoHS Бюро стандартов,
метрологии и контроля Тайваня (Китай) 368
заявление о соответствии нормативным документам в
области телекоммуникаций 367

И

Идентификационная метка 1
инструкции
надежная работа системы 224
установка дополнительных компонентов 222
инструкции по поддержанию надежной работы
системы 224
инструкции по установке 222
информационные сообщения по безопасности 361

К

кожух
удаление 257
установка 325
компоненты материнской платы 53
компоненты сервера 19
Контактная информация отдела импорта и экспорта
на Тайване (Китай) 368
контрольный список настройки сервера 221
контрольный список по проверке безопасности 223
Конфигурация — ThinkSystem SR650 V2 339
конфигурация памяти 347
Конфигурация системы — ThinkSystem SR650 V2 339

М

микропроцессор
установка дополнительного оборудования 264
Модуль питания флеш-памяти RAID
замена 319
Модуль питания флеш-памяти RAID в среднем отсеке для
2,5-дюймовых дисков
установка 322
модуль последовательного порта
установка 301
модуль процессора с радиатором
установка дополнительного оборудования 264
Модуля питания флеш-памяти RAID в раму
установка 319

Модуля питания флеш-памяти RAID на дефлекторе
установка 321

Н

настройка микропрограммы 345
настройка сервера 221
Независимый режим 228
номера телефонов 364
номера телефонов отдела обслуживания и поддержки
оборудования 364
номера телефонов отдела обслуживания и поддержки
программного обеспечения 364

О

обновление
дескриптор ресурса 352
Обновление важных сведений о продукте (VPD) 350
Универсальный уникальный идентификатор (UUID) 350
обновление микропрограммы 341
обслуживание и поддержка
оборудование 364
перед обращением в службу поддержки 361
программное обеспечение 364
Общие проблемы установки 355
объединительная панель
установка 270, 297
Объединительная панель M.2
установка 317
оперативно заменяемый диск
установка 327
отсек вентиляторов компьютера
удаление 262
установка 278

П

панель
удаление 255
панель диагностики
ЖК-дисплей 31
передний блок ввода-вывода 19
передняя объединительная панель для 2,5-дюймовых
дисков
установка 270
персональная веб-страница поддержки 361
подключение сервера 337
Получение помощи 361
порядок установки модулей памяти 234, 241, 243
Порядок установки DIMM 234
правила установки модулей памяти 227
предложения по управлению 5
примечания, важные 366
проверка настройки сервера 338
прокладка внутренних кабелей 69
прокладка кабелей
12 3,5-дюймовых дисков SAS/SATA
встроенные разъемы 192
8 2,5-дюймовых дисков NVMe
встроенные разъемы PCIe 119
8 2,5-дюймовых дисков SAS/SATA + 8 2,5-дюймовых
дисков AnyBay
Адаптер RAID/HBA 16i CFF + адаптер RAID 8i
(трехрежимный) 145
8 2,5-дюймовых дисков SAS/SATA + 8 2,5-дюймовых
дисков NVMe
Адаптер RAID/HBA 8i/16i + карта ретаймера 138
процессор
установка дополнительного оборудования 264

Р

работа внутри сервера
питание включено 225
работа с устройствами, чувствительными к
статическому электричеству 226
Разъем VGA 19
Режим зеркального отображения 233
Режим памяти 243
Режим App Direct 241
резервное копирование конфигурации сервера 350

С

сбор данных по обслуживанию 363
светодиодный индикатор идентификации системы 56
светодиодный индикатор материнской платы 56
светодиодный индикатор на задней панели 52
светодиодный индикатор ошибки модуля памяти 56
светодиодный индикатор работы дисководов 19
светодиодный индикатор системной ошибки 56
светодиодный индикатор состояния диска 19
скоба задней стенки
замена 306
таблица 304
скобы стенки для кабелей максимальной или половинной
высоты
замена 283
содержимое комплекта поставки 2
создание персональной веб-страницы поддержки 361
спецификации сервера 8
Спецификации условий работы 13
список комплектующих 57–58, 63
справка 361
средний отсек для 2,5-дюймовых/3,5-дюймовых дисков
установка 281
средний отсек для диска
установка 281

Т

таблица
скоба задней стенки 304
технические правила 244
Технические советы 361
товарные знаки 366

У

удаление
верхний кожух 257
дефлектор 259
защитная панель 255
отсек вентиляторов компьютера 262
скоба задней стенки 306
установка
Адаптер Ethernet OCP 3.0 329
блок питания 331
блок платы-адаптера Riser, адаптер PCIe или плата-
адаптер Riser 286
вентилятор компьютера 279
верхний кожух 325
внутренний адаптер RAID 273
графический процессор 291
Графический процессор 291
датчик вмешательства 275
дефлектор 312
жесткий диск 327
задний отсек для диска 308
инструкции 222

Модуль питания флеш-памяти RAID в среднем отсеке для 2,5-дюймовых дисков 322
модуль последовательного порта 301
Модуля питания флеш-памяти RAID в раму 319
Модуля питания флеш-памяти RAID на дефлекторе 321
объединительная панель 270, 297
оперативно заменяемый диск 327
отсек вентиляторов компьютера 278
средний отсек для 2,5-дюймовых или 3,5-дюймовых дисков 281
средний отсек для диска 281
DIMM 268
установка дополнительного оборудования
микропроцессор 264
модуль процессора с радиатором 264
процессор 264
ЦП 264
PHM 264
установка операционной системы 349
установка сервера в стойку 337
устройства, чувствительные к статическому электричеству
обращение 226

Ф

фиксатор на объединительной панели M.2
регулировка 315
функции 3

Ц

ЦП
установка дополнительного оборудования 264

Ш

шнуры питания 68

Э

этикетка доступа к сети 1

D

DIMM
установка 268

L

Lenovo Capacity Planner 5
Lenovo XClarity Essentials 5
Lenovo XClarity Provisioning Manager 5

P

PHM
установка дополнительного оборудования 264
PMEM 234, 241, 243

Q

QR-код 1

T

ThinkSystem SR650 V2, 7Z72, 7Z73 1

Lenovo