

Аккумулятор РМ-12-6.0



ОПИСАНИЕ

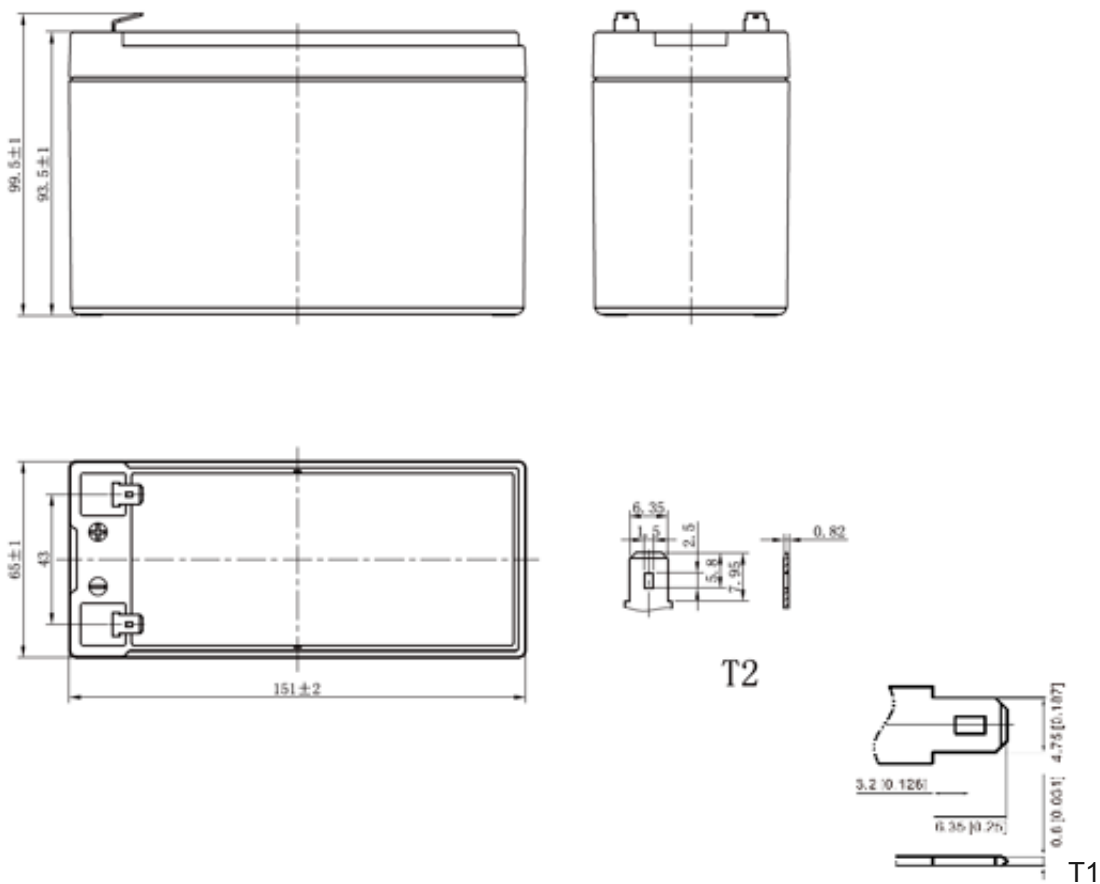
Батареи необслуживаемые, герметичные, свинцово-кислотные, устойчивые к коррозии, обладают высокой разрядной ёмкостью, длительным сроком службы, безопасные и надёжные, с очень низким уровнем саморазряда, простые в установке и обслуживании.

Сферы применения:

ИБП, системы аварийного освещения, измерительное оборудование, системы пожарной и охранной сигнализации, системы телекоммуникации и связи, автоматика, электростанции и подстанции.

ОСОБЕННОСТИ

- Свинцово-кислотная аккумуляторная батарея типа AGM
- Расчетный срок службы 5 лет (25°C)
- Герметичная конструкция
- Необслуживаемая: не требует ухода и способна работать в любом положении
- Конструкция межэлектродных сепараторов на основе стекловолокна (AGM-сепаратор) обеспечивает увеличенный срок службы и предотвращает короткое замыкание
- Не выделяет газ в процессе работы
- Система клапанов для защиты батареи от повышенного давления
- Высокоэффективные свинцово-кальциевые электродные сетки (PbCaSn) для увеличения емкости
- Сырье высокой чистоты: обеспечивает пониженный ток саморазряда



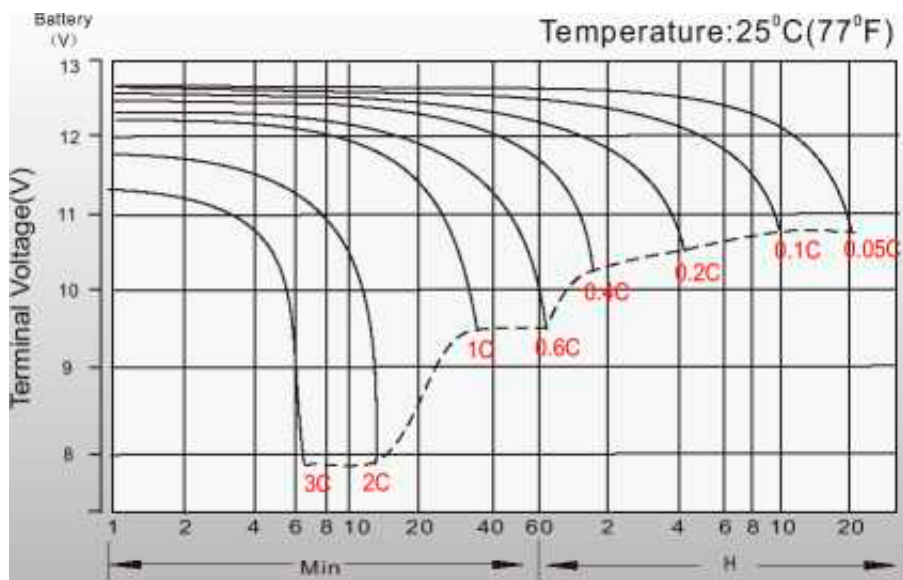
Разряд постоянным током (А) при 25°C

Фиксированное напряжение на грузки/ время	5мин	10мин	15мин	20мин	30мин	45мин	1ч	1.5ч	2ч	3ч	4ч	5ч	6ч	8ч	10ч	20ч
1.85 В/ячейка	17.0	12.5	9.93	8.10	6.02	4.42	3.61	2.64	2.07	1.49	1.18	1.01	0.860	0.676	0.552	0.294
1.80 В/ячейка	18.5	13.2	10.3	8.35	6.18	4.51	3.68	2.68	2.10	1.51	1.20	1.02	0.871	0.684	0.558	0.297
1.75 В/ячейка	19.9	13.8	10.7	8.6	6.32	4.60	3.75	2.73	2.13	1.53	1.21	1.03	0.882	0.692	0.565	0.300
1.70 В/ячейка	21.4	14.4	11.1	8.9	6.47	4.69	3.81	2.77	2.17	1.55	1.23	1.05	0.894	0.701	0.572	0.303
1.67 В/ячейка	22.3	14.8	11.3	9.0	6.56	4.74	3.85	2.80	2.19	1.57	1.24	1.05	0.900	0.706	0.576	0.305
1.60 В/ячейка	24.3	15.7	11.8	9.4	6.76	4.87	3.94	2.86	2.23	1.60	1.26	1.07	0.916	0.718	0.585	0.309

Постоянный разряд (Вт/ячейка) при температуре 25°C

Фиксированное напряжение на грузки/ время	5мин	10мин	15мин	20мин	30мин	45мин	1ч	1.5ч	2ч	3ч	4ч	5ч	6ч	8ч	10ч	20ч
	1.85 В/ячейка	32.3	23.9	19.1	15.6	11.6	8.58	7.03	5.15	4.05	2.92	2.33	1.98	1.70	1.34	1.10
1.80 В/ячейка	34.8	25.0	19.7	16.0	11.9	8.7	7.14	5.22	4.10	2.96	2.36	2.01	1.72	1.35	1.11	0.594
1.75 В/ячейка	37.4	26.1	20.3	16.4	12.1	8.90	7.24	5.29	4.15	3.00	2.39	2.03	1.74	1.37	1.12	0.600
1.70 В/ячейка	39.9	27.2	20.9	16.8	12.3	9.00	7.34	5.37	4.21	3.03	2.41	2.06	1.76	1.39	1.13	0.606
1.67 В/ячейка	41.4	27.8	21.3	17.1	12.5	9.10	7.40	5.41	4.24	3.06	2.43	2.07	1.77	1.40	1.14	0.610
1.60 В/ячейка	44.7	29.2	22.1	17.6	12.8	9.30	7.54	5.50	4.31	3.11	2.47	2.10	1.80	1.42	1.16	0.619

Характеристики разряда



ХАРАКТЕРИСТИКИ

Наименование	PM-12-6.0
Номинальное напряжение	12 В
Номинальная ёмкость (20-часовой разряд до 1,75 В/эл)	6 Ач
Размеры (ДхШхВ)	151x65x93,5 (99,5±1) мм
Вес	Около 1,85 кг
Внутреннее сопротивление	Около 30 мОм

Рабочая температура	Заряд: -20-40°C, Разряд: -20-55°C, Хранение -15-50°C
Температурное влияние на ёмкость	40°C 105%, 25°C 100%, 0°C 86%
Напряжение буферного режима заряда	13,5-13,8 В, Рекомендуемое 13,6 В
Напряжение циклического режима заряда	14,4-15 В, Рекомендуемое 14,7 В
Температурная компенсация (буферный режим)	-18 мВ/°C
Температурная компенсация (циклический режим)	-30 мВ/°C
Максимальный зарядный ток	<1,8 А
Максимальный разрядный ток (5 сек)	90 А
Саморазряд за месяц	2% (20°C)
Клеммы	T1(187)/T2(250)
Цвет	Черный
Материал корпуса	ABS
Срок службы	5 лет
Гарантия	12 месяцев со дня продажи

* Характеристики АКБ при номинальной температуре 25°C

** Примечание:

- Время работы в режиме батарейной поддержки может отличаться в зависимости от мощности и вида нагрузки, состояния сети электропитания, срока службы батарей, температуры окружающей среды и т.д.
- Установка и подключение трехфазного оборудования должно осуществляться только сертифицированными специалистами. Пожалуйста, обращайтесь в представительство POWERCOM в Москве или в Центральный сервисный центр.
- В связи с постоянной работой по улучшению свойств продукции технические характеристики могут быть изменены без предварительного уведомления с отражением в сопроводительной документации.
- Данная информация не является офертой и не может рассматриваться как гарантия производителя.
- Номинальное напряжение ИБП устанавливается в соответствии с региональными стандартами.