



Руководство по обслуживанию ThinkSystem SR550



Типы компьютеров: 7X03 и 7X04

Примечание

Перед использованием этой информации и сопутствующего продукта внимательно прочитайте сведения и инструкции по технике безопасности на веб-странице по следующему адресу:
http://thinksystem.lenovofiles.com/help/topic/safety_documentation/pdf_files.html

Кроме того, обязательно ознакомьтесь с условиями гарантии Lenovo для своего сервера, которые можно найти по следующему адресу:
<http://datacentersupport.lenovo.com/warrantylookup>

Пятнадцатое издание (Декабрь 2021 г.)

© Copyright Lenovo 2017, 2021.

УВЕДОМЛЕНИЕ ОБ ОГРАНИЧЕНИИ ПРАВ. Если данные или программное обеспечение предоставляются в соответствии с контрактом Управления служб общего назначения США (GSA), на их использование, копирование и разглашение распространяются ограничения, установленные соглашением № GS-35F-05925.

Содержание

Содержание i

Безопасность iii

Контрольный список по проверке безопасности iv

Глава 1. Введение 1

Спецификации 2

 Загрязнение частицами 8

Обновления микропрограммы 9

Технические советы 14

Информационные сообщения по безопасности 14

Включение сервера 14

Выключение сервера 15

Глава 2. Компоненты сервера 17

Вид спереди 17

Передний блок ввода-вывода 21

Вид сзади 24

Светодиодные индикаторы на задней панели 27

Компоненты материнской платы 29

Переключатели и переключки материнской платы 31

Светодиодные индикаторы материнской платы 33

Прокладка внутренних кабелей 33

 Модели серверов с восемью 3,5-дюймовыми дисками с обычной заменой 36

 Модели серверов с восемью 3,5-дюймовыми оперативно заменяемыми дисками 38

 Модели серверов с двенадцатью 3,5-дюймовыми оперативно заменяемыми дисками 41

 Модели серверов с восемью 2,5-дюймовыми оперативно заменяемыми дисками 45

 Модели серверов с шестнадцатью 2,5-дюймовыми оперативно заменяемыми дисками 48

Список комплектующих 53

 Шнуры питания 57

Глава 3. Процедуры замены оборудования 59

Инструкции по установке 59

 Контрольный список по проверке безопасности 60

Инструкции по поддержанию надежной работы системы 61

Работа внутри сервера при включенном питании 62

Работа с устройствами, чувствительными к статическому электричеству 62

Замена верхнего кожуха 63

 Снятие верхнего кожуха 63

 Установка верхнего кожуха 65

Замена дефлектора 66

 Снятие дефлектора 67

 Установка дефлектора 68

Замена защитной панели 69

 Снятие защитной панели 69

 Установка защитной панели 70

Замена защелки стойки 72

 Снятие защелок стойки 72

 Установка защелок стойки 77

Замена оперативно заменяемого диска 81

 Снятие оперативно заменяемого диска 81

 Установка оперативно заменяемого диска 83

Замена диска с обычной заменой 86

 Снятие диска с обычной заменой 86

 Установка диска с обычной заменой 88

Замена объединительной панели 90

 Снятие объединительной панели для 3,5-дюймовых дисков 90

 Установка объединительной панели для 3,5-дюймовых дисков 91

 Снятие объединительной панели для 2,5-дюймовых дисков 92

 Установка объединительной панели для 2,5-дюймовых дисков 93

Замена узла задней панели дисков с обычной заменой 95

 Снятие узла задней панели 3,5-дюймовых дисков с обычной заменой 95

 Установка узла задней панели 3,5-дюймовых дисков с обычной заменой 96

Замена переднего блока ввода-вывода 97

 Снятие переднего блока ввода-вывода 97

 Установка переднего блока ввода-вывода 99

Замена оперативно заменяемого блока питания 101

 Снятие оперативно заменяемого блока питания 101

 Установка оперативно заменяемого блока питания 106

Замена модуля суперконденсатора RAID	111
Снятие модуля суперконденсатора RAID	111
Установка модуля суперконденсатора RAID	112
Замена платы-адаптера Riser.	113
Снятие платы-адаптера Riser	113
Установка платы-адаптера Riser.	116
Замена адаптера PCIe.	119
Снятие адаптера PCIe	119
Установка адаптера PCIe.	122
Замена модуля последовательного порта	126
Снятие модуля последовательного порта	126
Установка модуля последовательного порта	127
Замена вентилятора компьютера	128
Снятие вентилятора компьютера	129
Установка вентилятора компьютера	130
Замена отсека вентиляторов компьютера	131
Снятие отсека вентиляторов компьютера	131
Установка отсека вентиляторов компьютера	133
Замена модуля памяти	134
Снятие модуля памяти	134
Правила установки модулей памяти	135
Установка модуля памяти	139
Замена адаптера LOM.	141
Снятие адаптера LOM	141
Установка адаптера LOM.	142
Замена объединительной панели M.2 и диска M.2	143
Снятие объединительной панели M.2 и диска M.2	143
Установка объединительной панели M.2 и диска M.2	146
Регулировка положения фиксатора на объединительной панели M.2	149
Замена адаптера TSM/TPM (только для материкового Китая)	149
Снятие адаптера TSM/TPM (только для материкового Китая)	150
Установка адаптера TSM/TPM (только для материкового Китая)	151
Замена процессора и радиатора	152
Снятие процессора и радиатора	153
Установка процессора и радиатора	156
Замена батарейки CMOS	161
Снятие батарейки CMOS	161
Установка батарейки CMOS	163
Замена материнской платы	165
Снятие материнской платы	166

Установка материнской платы	168
Обновление типа и серийного номера компьютера	169
Включение TPM/TCM	171
Включение защищенной загрузки UEFI	175
Завершение замены компонентов.	176

Глава 4. Диагностика

неполадок177
Журналы событий	177
Общие процедуры выявления неполадок	179
Устранение предполагаемых неполадок с питанием	179
Устранение предполагаемых неполадок с контроллером Ethernet.	180
Устранение неполадок по симптомам	181
Неполадки при включении и выключении питания	181
Неполадки с памятью	183
Неполадки с жесткими дисками	184
Неполадки с монитором и видео	186
Неполадки с клавиатурой, мышью и USB-устройствами	187
Неполадки с дополнительными устройствами	188
Неполадки с последовательными устройствами	190
Периодически возникающие неполадки	191
Неполадки с питанием	192
Неполадки с сетью	192
Наблюдаемые неполадки	192
Неполадки с программным обеспечением	195

Приложение А. Получение помощи и технической поддержки197

Перед обращением в службу поддержки	197
Сбор данных по обслуживанию	198
Обращение в службу поддержки	199

Приложение В. Замечания201

Товарные знаки	202
Важные примечания	202
Заявление о соответствии нормативным документам в области телекоммуникаций	203
Замечания об электромагнитном излучении	203
Заявление о директиве RoHS Бюро стандартов, метрологии и контроля Тайваня (Китай).	204
Контактная информация отдела импорта и экспорта на Тайване (Китай)	204

Индекс205

Безопасность

Before installing this product, read the Safety Information.

قبل تركيب هذا المنتج، يجب قراءة الملاحظات الأمنية

Antes de instalar este produto, leia as Informações de Segurança.

在安装本产品之前，请仔细阅读 Safety Information（安全信息）。

安裝本產品之前，請先閱讀「安全資訊」。

Prije instalacije ovog produkta obavezno pročitajte Sigurnosne Upute.

Před instalací tohoto produktu si přečtěte příručku bezpečnostních instrukcí.

Læs sikkerhedsforskrifterne, før du installerer dette produkt.

Lees voordat u dit product installeert eerst de veiligheidsvoorschriften.

Ennen kuin asennat tämän tuotteen, lue turvaohjeet kohdasta Safety Information.

Avant d'installer ce produit, lisez les consignes de sécurité.

Vor der Installation dieses Produkts die Sicherheitshinweise lesen.

Πριν εγκαταστήσετε το προϊόν αυτό, διαβάστε τις πληροφορίες ασφαλείας (safety information).

לפני שתתקינו מוצר זה, קראו את הוראות הבטיחות.

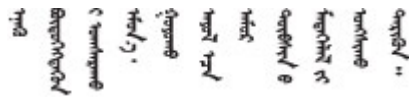
A termék telepítése előtt olvassa el a Biztonsági előírásokat!

Prima di installare questo prodotto, leggere le Informazioni sulla Sicurezza.

製品の設置の前に、安全情報をお読みください。

본 제품을 설치하기 전에 안전 정보를 읽으십시오.

Пред да се инсталира овој продукт, прочитајте информацијата за безбедност.



Les sikkerhetsinformasjonen (Safety Information) før du installerer dette produktet.

Przed zainstalowaniem tego produktu, należy zapoznać się z książką "Informacje dotyczące bezpieczeństwa" (Safety Information).

Antes de instalar este produto, leia as Informações sobre Segurança.

Перед установкой продукта прочтите инструкции по технике безопасности.

Pred inštaláciou tohto zariadenia si pečítajte Bezpečnostné predpisy.

Pred namestitvijo tega proizvoda preberite Varnostne informacije.

Antes de instalar este producto, lea la información de seguridad.

Läs säkerhetsinformationen innan du installerar den här produkten.

ཐོན་ཐུང་འདི་བདེ་སྤྱོད་མ་བྱས་གོང་། རྒྱ་རྒྱུ་ཡིད་གཟབ་
བྱ་འདྲ་མིན་ཡོད་པའི་འོད་སྤེར་བལྟ་དགོས།

Bu ürünü kurmadan önce güvenlik bilgilerini okuyun.

مەزكۇر مەھسۇلاتنى ئورنىتىشتىن بۇرۇن بىخەتەرلىك ئۇچۇرلىرىنى ئوقۇپ چىقىڭ.

Youq mwngz yungh canjbinj neix gaxgonq, itdingh aeu doeg aen
canjbinj soengq cungj vahgangj ancien siusik.

Контрольный список по проверке безопасности

Сведения в этом разделе предназначены для выявления потенциально небезопасных состояний сервера. При разработке и создании всех компьютеров в них предусматриваются необходимые компоненты безопасности для защиты пользователей и специалистов по техническому обслуживанию от травм.

Примечания:

1. Он не подходит для использования на рабочем месте с устройством визуального отображения в соответствии с §2 руководства по использованию рабочего места.
2. Настройка сервера выполняется только в серверной.

ОСТОРОЖНО:

Это оборудование должно устанавливаться и обслуживаться квалифицированным персоналом, как это определено стандартами NEC, IEC 62368-1 и IEC 60950-1 (стандарт безопасности электронного оборудования для аудио/видео, информационных и коммуникационных технологий). Lenovo исходит из того, что вы имеете надлежащие квалификации для обслуживания оборудования и умеете распознавать опасности в продуктах с выделением значительной энергии. Доступ к оборудованию осуществляется с использованием специального инструмента, замка и ключа или других средств обеспечения безопасности и контролируется полномочным лицом, ответственным за данное расположение.

Важно: Для обеспечения безопасности работы и правильного функционирования системы требуется электрическое заземление сервера. Правильность заземления электрической розетки может проверить квалифицированный электрик.

Чтобы выяснить, нет ли потенциально небезопасных состояний, воспользуйтесь представленным ниже контрольным списком:

1. Убедитесь, что питание выключено и шнур питания отключен.
2. Проверьте шнур питания.

- Убедитесь, что третий контакт заземления находится в хорошем состоянии. С помощью измерительного прибора измерьте непрерывность третьего провода заземления: сопротивление между внешним контактом заземления и заземлением корпуса должно составлять 0,1 Ом или меньше.
 - Убедитесь, что используется шнур питания надлежащего типа.
Чтобы просмотреть шнуры питания, доступные для сервера, выполните указанные ниже действия:
 - a. Откройте веб-страницу по следующему адресу:
<http://dcsc.lenovo.com/#/>
 - b. На панели Customize a Model (Настройка модели) выполните указанные ниже действия:
 - 1) Щелкните **Select Options/Parts for a Model (Выбрать дополнительные средства/компоненты модели)**.
 - 2) Введите тип компьютера и модель сервера.
 - c. Перейдите на вкладку Power (Питание), чтобы посмотреть все шнуры питания.
 - Убедитесь, что изоляция не истерта и не изношена.
3. Проверьте, нет ли очевидных изменений, внесенных не компанией Lenovo. При оценке безопасности любых изменений, внесенных не компанией Lenovo, проявите здравый смысл.
 4. Убедитесь, что внутри сервера нет явно небезопасных компонентов, например металлических опилок, загрязнений, воды или другой жидкости, признаков возгорания или задымления.
 5. Убедитесь в отсутствии изношенных, истертых или поврежденных кабелей.
 6. Убедитесь, что крепление крышки блока питания (винты или заклепки) не было извлечено или повреждено.

Глава 1. Введение

ThinkSystem™ SR550 — это универсальный стоечный сервер 2U с двумя гнездами процессоров, обеспечивающий гибкость, возможности расширения, управляемость и высокую производительность системы. Конструкция промышленного уровня обеспечивает гибкость и масштабируемость, удовлетворяющие требованиям различным вариантам развертывания в стойке 2U для выполнения рабочих задач в компаниях малого, среднего бизнеса, филиалах и удаленных офисах. Этот сервер поддерживает инфраструктуру, возможность совместной работы, холодного хранения данных, а также подходит для хостинга и обслуживания бизнес-приложений.

На сервер предоставляется ограниченная гарантия. Сведения о гарантии см. по следующему адресу: <https://support.lenovo.com/us/en/solutions/ht503310>

Подробные сведения о вашей конкретной гарантии см. по следующему адресу: <http://datacentersupport.lenovo.com/warrantylookup>

Идентификация сервера

При обращении в службу поддержки Lenovo информация о типе и серийном номере компьютера помогает техническим специалистам идентифицировать сервер и быстрее предоставить услуги поддержки.

Тип и серийный номер компьютера указаны на идентификационной этикетке, расположенной на правой защелке стойки с лицевой стороны сервера.

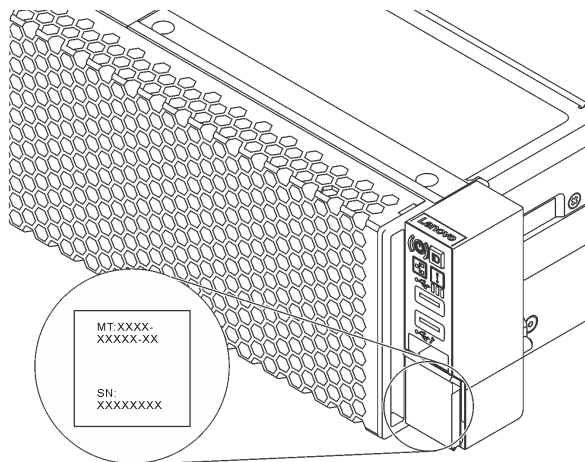


Рис. 1. Расположение идентификационной этикетки

Этикетка доступа к сети XClarity Controller

Этикетка доступа к сети XClarity® Controller приклеена к верхней стороне выдвижного информационного язычка. После получения сервера снимите этикетку доступа к сети XClarity Controller и сохраните ее в надежном месте.

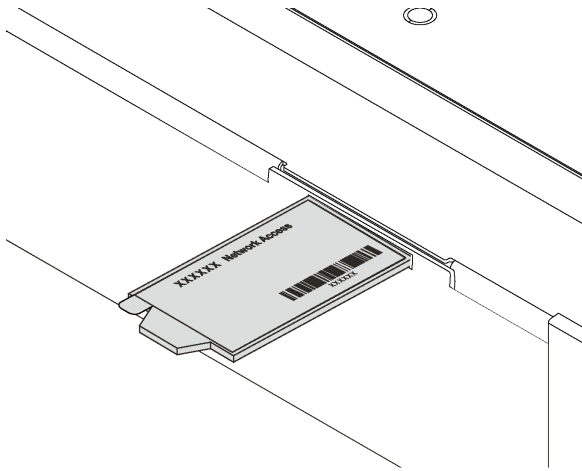


Рис. 2. Расположение этикетки доступа к сети XClarity Controller

Код быстрого ответа

На наклейке для обслуживания системы, находящейся на верхнем кожухе, нанесен QR-код, позволяющий открыть служебную информацию с мобильного устройства. QR-код можно отсканировать с помощью мобильного устройства и приложения считывания QR-кодов, чтобы быстро получить доступ к веб-сайту Lenovo со служебной информацией для этого сервера. Веб-сайт Lenovo со служебной информацией предоставляет дополнительную видеoinформацию об установке и замене компонентов и содержит коды ошибок для поддержки сервера.

На следующем рисунке показан пример QR-кода: <https://support.lenovo.com/p/servers/sr550>

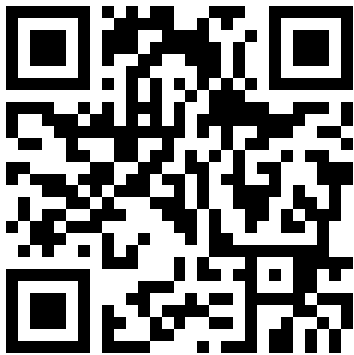


Рис. 3. QR-код

Спецификации

Ниже представлена сводка компонентов и спецификаций сервера. В зависимости от модели некоторые компоненты могут быть недоступны и некоторые спецификации могут не применяться.

Табл. 1. Спецификации сервера

Спецификация	Описание
Размеры	<ul style="list-style-type: none"> • 2U • Высота: 86,5 мм (3,4 дюйма) • Ширина: <ul style="list-style-type: none"> – С защелками стойки: 482,0 мм (19,0 дюйма) – Без защелок стойки: 444,6 мм (17,5 дюйма) • Глубина с защелками стойки: 763,7 мм (30,1 дюйма) <p>Примечание: Глубина измеряется с установленными защелками стойки, но без защитной панели.</p>
Вес	До 26,0 кг (57,3 фунтов)
Процессор (в зависимости от модели)	<ul style="list-style-type: none"> • До двух процессоров Intel® Xeon® с возможностью масштабирования <ul style="list-style-type: none"> – Возможность масштабирования до 20 ядер – Предназначено для гнезда Land Grid Array (LGA) 3647 – Архитектура пакетных процессоров на основе многокристальных интегральных схем <p>Список поддерживаемых процессоров см. по следующему адресу: https://static.lenovo.com/us/en/serverproven/index.shtml</p> <p>Примечания:</p> <ul style="list-style-type: none"> • Для моделей серверов с двенадцатью отсеками для 3,5-дюймовых дисков процессор Intel Xeon 6230T не поддерживается. • Если вы собираетесь установить процессор Intel Xeon 6230N, 6230T или 5220T, используйте радиатор с номером компонента 01KP652 или 01KP653.

Табл. 1. Спецификации сервера (продолж.)

Спецификация	Описание
Память	<p>Для процессора Intel Xeon первого поколения с возможностью масштабирования (SP Gen 1) :</p> <ul style="list-style-type: none"> • Минимум: 8 ГБ • Максимум: <ul style="list-style-type: none"> – 384 ГБ при использовании модулей RDIMM – 768 ГБ используются модулями LRDIMM • Тип (в зависимости от модели): <ul style="list-style-type: none"> – TruDDR4 2666 (одноранговые или двухранговые), RDIMM 8, 16 или 32 ГБ – TruDDR4 2666 (четырёхранговые), LRDIMM 64 ГБ • Гнезда: 12 гнезд <p>Для процессора Intel Xeon второго поколения с возможностью масштабирования (SP Gen 2):</p> <ul style="list-style-type: none"> • Минимум: 8 ГБ • Максимум: 768 ГБ • Тип (в зависимости от модели): <ul style="list-style-type: none"> – TruDDR4 2666 (одноранговые или двухранговые), RDIMM 16 или 32 ГБ – TruDDR4 2933 (одноранговые или двухранговые), RDIMM 8, 16, 32 или 64 ГБ • Гнезда: 12 гнезд <p>Список поддерживаемых модулей памяти см. по следующему адресу: https://static.lenovo.com/us/en/serverproven/index.shtml</p>
Операционные системы	<p>Поддерживаемые и сертифицированные операционные системы:</p> <ul style="list-style-type: none"> • Microsoft Windows Server • VMware ESXi • Red Hat Enterprise Linux • SUSE Linux Enterprise Server <p>Полный список операционных систем см. по следующему адресу: https://lenovopress.com/osig</p> <p>Инструкции по развертыванию ОС см. в разделе «Развертывание операционной системы» документа <i>Руководство по настройке</i>.</p>
Внутренние диски	<ul style="list-style-type: none"> • До восьми 3,5-дюймовых дисков SATA с обычной заменой • До двенадцати 3,5-дюймовых оперативно заменяемых дисков SAS/SATA • До шестнадцати 2,5-дюймовых оперативно заменяемых дисков SAS/SATA • До двух внутренних дисков M.2
Гнезда PCI Express (PCIe)	<ul style="list-style-type: none"> • Одно гнездо PCIe на материнской плате • Три гнезда PCIe на плате-адаптере Riser 1 • Два гнезда PCIe на плате-адаптере Riser 2 <p>Подробные сведения см. в разделе «Вид сзади» на странице 24.</p>

Табл. 1. Спецификации сервера (продолж.)

Спецификация	Описание
Функции ввода/вывода	<ul style="list-style-type: none"> • Лицевая панель: <ul style="list-style-type: none"> – Один разъем USB контроллера XClarity Controller – Один разъем USB 3.0 – Один разъем VGA (в некоторых моделях) • Задняя панель: <ul style="list-style-type: none"> – Один разъем VGA – Два разъема USB 3.0 – Один сетевой разъем XClarity Controller – Два разъема Ethernet – Два разъема Ethernet на адаптере LOM (в некоторых моделях)
Адаптеры RAID (в зависимости от модели)	<ul style="list-style-type: none"> • Адаптеры HBA SAS/SATA <ul style="list-style-type: none"> – Адаптер HBA ThinkSystem 430-8i SAS/SATA 12Gb – Адаптер HBA ThinkSystem 430-16i SAS/SATA 12 Гбит/с – Адаптер HBA ThinkSystem 430-8e SAS/SATA 12Gb – Адаптер HBA ThinkSystem 430-16e SAS/SATA 12 Гбит/с – ThinkSystem 440-8i SAS/SATA PCIe Gen4 12 Гбит/с HBA – ThinkSystem 440-16i SAS/SATA PCIe Gen4 12 Гбит/с HBA – Адаптер HBA ThinkSystem 440-16e SAS/SATA PCIe Gen4 12 Гбит/с • Адаптеры RAID SAS/SATA <ul style="list-style-type: none"> – Адаптер ThinkSystem RAID 530-8i PCIe 12 Гбит/с – Адаптер ThinkSystem RAID 540-8i PCIe 12 Гбит/с – Адаптер ThinkSystem RAID 730-8i 1GB – Адаптер PCIe ThinkSystem RAID 730-8i 2GB – Адаптер ThinkSystem RAID 930-8i PCIe 12 Гбит/с с флеш-памятью 2 ГБ – Адаптер ThinkSystem RAID 930-16i PCIe 12 Гбит/с с флеш-памятью 4 ГБ – Адаптер ThinkSystem RAID 930-16i PCIe 12 Гбит/с с флеш-памятью 8 ГБ – Адаптер ThinkSystem RAID 930-8e PCIe 12 Гбит/с с флеш-памятью 4 ГБ – Адаптер ThinkSystem RAID 940-8i PCIe Gen4 12 Гбит/с с флеш-памятью 4 ГБ – Адаптер ThinkSystem RAID 940-16i PCIe Gen4 12 Гбит/с с флеш-памятью 4 ГБ – Адаптер ThinkSystem RAID 940-16i PCIe Gen4 12 Гбит/с с флеш-памятью 8 ГБ – Адаптер ThinkSystem RAID 5350-8i PCIe 12 Гбит/с – Адаптер ThinkSystem RAID 9350-8i PCIe 12 Гбит/с с флеш-памятью 2 ГБ – Адаптер ThinkSystem RAID 9350-16i PCIe 12 Гбит/с с флеш-памятью 4 ГБ <p>Примечания:</p> <ul style="list-style-type: none"> • Адаптер RAID 730-8i SAS/SATA с 1 ГБ кэш-памяти недоступен в Северной Америке. • Адаптер RAID 530-8i SAS/SATA нельзя использовать вместе с адаптером RAID 730-8i SAS/SATA с 1 ГБ кэш-памяти.

Табл. 1. Спецификации сервера (продолж.)

Спецификация	Описание
	<ul style="list-style-type: none"> • Адаптер RAID 730-8i SAS/SATA с 2 ГБ флеш-памяти нельзя использовать вместе с адаптером RAID 730-8i SAS/SATA с 1 ГБ флеш-памяти или адаптером RAID 930-8i SAS/SATA. • Адаптеры RAID 940 можно использовать вместе с адаптерами HBA ThinkSystem 440-8i SAS/SATA PCIe Gen4 12Gb и HBA ThinkSystem 440-16i SAS/SATA PCIe Gen4 12Gb. • Недопустимо использовать адаптеры RAID/HBA 430/530/730/930 (3-го поколения) и адаптеры RAID/HBA 440/940 (4-го поколения) в одной системе. • Адаптеры RAID серии 930/940 или 9350 требуют использования модуля питания флеш-памяти RAID. • Адаптеры RAID серий 5350/9350 нельзя использовать вместе с адаптерами HBA/RAID серий 430/440/530/730/930/940 для дисков SAS/SATA.
Вентиляторы	<ul style="list-style-type: none"> • Один процессор: три вентилятора компьютера (включая один резервный вентилятор) • Два процессора: четыре вентилятора компьютера (включая один резервный вентилятор) <p>Примечание: Если сервер поставляется только с одним процессором, для обеспечения необходимого охлаждения достаточно трех вентиляторов компьютера (1–3). Однако вместо четвертого вентилятора необходимо использовать заглушку для обеспечения правильной циркуляции воздуха.</p>
Блоки питания	<p>Один или два оперативно заменяемых блока питания для поддержки резервирования</p> <ul style="list-style-type: none"> • 80 PLUS Platinum 550 Вт переменного тока • 80 PLUS Platinum 750 Вт переменного тока • 80 PLUS Titanium 750 Вт переменного тока
Излучение акустического шума	<ul style="list-style-type: none"> • Уровни звуковой мощности, состояние ожидания <ul style="list-style-type: none"> – Минимум: 4,9 бел – Типично: 5,3 бел – Максимум: 6,1 бел • Уровни звуковой мощности, рабочий режим <ul style="list-style-type: none"> – Минимум: 4,9 бел – Типично: 5,5 бел – Максимум: 6,2 бел <p>Примечания:</p> <ul style="list-style-type: none"> • Эти уровни звуковой мощности измеряются в управляемых акустических средах согласно процедурам, определенным стандартом ISO 7779, и сообщаются в соответствии с требованиями стандарта ISO 9296. • Представленные уровни акустического шума основаны на указанных конфигурациях и могут изменяться в зависимости от конфигураций и условий. • Заявленные уровни акустического шума могут значительно увеличиться при установке мощных компонентов, например некоторых мощных сетевых адаптеров, ЦП и графических процессоров.

Табл. 1. Спецификации сервера (продолж.)

Спецификация	Описание
Минимальная конфигурация для отладки	<ul style="list-style-type: none"> • Один процессор в гнезде процессора 1 • Один модуль DIMM в гнезде 3 • Один блок питания • Три вентилятора компьютера (1–3)
Электрический вход	<ul style="list-style-type: none"> • Требуется синусоидальное входное напряжение (50–60 Гц) • Диапазон входного напряжения блока питания Platinum 550 Вт переменного тока и 750 Вт переменного тока: <ul style="list-style-type: none"> – Нижний диапазон: 100–127 В переменного тока – Верхний диапазон: 200–240 В переменного тока • Диапазон входного напряжения блока питания Titanium 750 Вт пер. тока: 200–240 В переменного тока <p>ОСТОРОЖНО:</p> <ol style="list-style-type: none"> 1. Входное постоянное напряжение 240 В (с диапазоном 180–300 В) поддерживается ТОЛЬКО в материковом Китае. 2. Блоки питания с напряжением 240 В постоянного тока не являются оперативно заменяемыми. Чтобы отсоединить шнур питания, убедитесь, что сервер выключен либо источники питания постоянного тока на распределительном щите отключены. 3. Чтобы продукты ThinkSystem работали без ошибок в средах с постоянным или переменным током, необходимо приобрести и установить систему заземления TN-S, соответствующую стандарту 60364-1 IEC 2005.
Окружающая среда	<p>ASHRAE (American Society of Heating, Refrigerating and Air-Conditioning Engineers).</p> <p>Примечание: Этот сервер предназначен для стандартных условий центра обработки данных и рекомендуется к установке в промышленных центрах обработки данных.</p> <ul style="list-style-type: none"> • Температура воздуха: <ul style="list-style-type: none"> – Рабочие условия: <ul style="list-style-type: none"> – ASHRAE, класс A2: 10 – 35 °C (50 – 95 °F); максимальная температура окружающей среды уменьшается на 1 °C (1,8 °F) с увеличением высоты на каждые 300 м (984 фута) при высоте более 900 м (2953 фута) – ASHRAE, класс A3: 5 – 40 °C (41 – 104 °F); максимальная температура окружающей среды уменьшается на 1 °C (1,8 °F) с увеличением высоты на каждые 175 м (574 фута) при высоте более 900 м (2953 фута) – ASHRAE, класс A4: 5 – 45 °C (41 – 113 °F); максимальная температура окружающей среды уменьшается на 1 °C (1,8 °F) с увеличением высоты на каждые 125 м (410 фута) при высоте более 900 м (2953 фута) – Сервер выключен: 5 – 45 °C (41 – 113 °F) – Транспортировка или хранение: -40 – 60 °C (-40 – 140 °F) • Максимальная высота: 3050 м (10 000 футов) • Относительная влажность (без образования конденсата): <ul style="list-style-type: none"> – Рабочие условия: <ul style="list-style-type: none"> – ASHRAE, класс A2: 8 – 80 %, максимальная точка росы: 21 °C (70 °F)

Табл. 1. Спецификации сервера (продолж.)

Спецификация	Описание
	<ul style="list-style-type: none"> – ASHRAE, класс A3: 8 – 85 %, максимальная точка росы: 24 °C (75 °F) – ASHRAE, класс A4: 8 – 90 %, максимальная точка росы: 24 °C (75 °F) – Транспортировка или хранение: 8 – 90 % <ul style="list-style-type: none"> • Загрязнение частицами <p>Внимание: Присутствующие в воздухе частицы и активные газы, а также другие факторы окружающей среды, например влажность или температура, могут представлять опасность для сервера. Сведения о предельных значениях для частиц и газов см. в разделе «Загрязнение частицами» на странице 8.</p> <p>Примечания: Сервер соответствуют спецификациям ASHRAE класса A2. Несоответствие рабочей температуры спецификациям ASHRAE A2 может повлиять на производительность сервера. В зависимости от конфигурации оборудования некоторые модели серверов соответствуют спецификациям ASHRAE, классы A3 и A4. Чтобы соответствовать спецификациям ASHRAE для классов A3 и A4, модели серверов должны отвечать следующим требованиям к конфигурации оборудования:</p> <ul style="list-style-type: none"> • Должны быть установлены два блока питания. • Вентилятор компьютера должен работать без сбоев.

Важная информация о требованиях к экодизайну ЕС

Чтобы выполнить требования к экодизайну ЕС в отношении потребляющих энергию продуктов (ErP), лот 9 (ErP), сервер должен удовлетворять следующим требованиям:

- Минимальный объем памяти: 16 ГБ
- Если сервер настроен на работу с одним процессором, следующие процессоры не поддерживаются: Intel Xeon 3104, 3106, 3204, 4108, 4109T, 4110, 4112, 5122, 5222, 8156 и 8256.

Загрязнение частицами

Внимание! Взвешенные частицы (включая металлическую стружку) и активные газы отдельно или в сочетаниях с другими факторами окружающей среды, такими как влажность или температура, могут представлять опасность для описанного в этом документе устройства.

К рискам, которые представляют избыточные уровни частиц или концентрация опасных газов, относятся повреждения, которые могут вызвать неисправность или выход устройства из строя. Изложенные в данном документе спецификации устанавливают ограничения для частиц и газов и позволяют предотвратить такие повреждения. Ограничения не должны рассматриваться или использоваться как однозначные, так как различные другие факторы, такие как температура и влажность воздуха, могут повлиять на воздействие частиц или коррозионных и газовых загрязнений. При отсутствии определенных ограничений, приведенных в этом документе, необходимо реализовать правила, поддерживающие определенные уровни частиц и газов, обеспечивающие безопасность здоровья человека. Если компания Lenovo определила, что повреждение устройства вызвали уровни частиц или газов в окружающей среде, при ремонте или замене устройства или его компонентов в такой среде компания может потребовать устранения таких условий загрязнения. Реализация таких мер возлагается на клиента.

Табл. 2. Ограничения для частиц и газов

Загрязнение	Ограничения
Газы	<p>Уровень серьезности G1 согласно стандарту ANSI/ISA 71.04-1985¹, в котором указано, что скорость изменения реактивности медных компонентов составит меньше 300 ангстремов в месяц ($\text{Å}/\text{месяц}$, $\approx 0,0039 \text{ мкг}/\text{см}^2\text{-час}$ прироста массы).² Кроме того, скорость изменения реактивности серебряных компонентов составит меньше 200 $\text{Å}/\text{месяц}$ ($\approx 0,0035 \text{ мкг}/\text{см}^2\text{-час}$ прироста массы).³ Реактивный мониторинг газовой коррозионности должен осуществляться приблизительно в 5 см (2 дюймах) от передней панели стойки со стороны забора воздуха на высоте одной и трех четвертей высоты рамы от пола или в точке значительно более высокой скорости воздушного потока.</p>
Частицы	<p>Центры обработки данных должны соответствовать уровню чистоты класса 8 согласно стандарту ISO 14644-1. В центрах обработки данных без воздушного экономайзера достичь уровня чистоты класса 8 согласно стандарту ISO 14644-1 можно с помощью одного из следующих способов фильтрации:</p> <ul style="list-style-type: none"> • Воздух в помещении может непрерывно проходить через фильтры MERV 8. • Воздух, поступающий в центр обработки данных, может проходить через фильтры MERV 11, а лучше — MERV 13. <p>В центрах обработки данных с воздушными экономайзерами выбор фильтров для достижения уровня чистоты класса 8 согласно стандарту ISO зависит от конкретных условий на объекте.</p> <p>Относительная влажность в среде загрязняющих частиц должна быть выше 60 %.⁴</p> <p>В центра обработки данных не должно быть частиц цинка.⁵</p>
<p>¹ ANSI/ISA-71.04-1985. <i>Условия окружающей среды для измерения процесса и систем управления: загрязняющие вещества в воздухе</i>. Instrument Society of America, Research Triangle Park, North Carolina, U.S. A.</p> <p>² Вывод об эквивалентности между скоростью распространения коррозии меди в толщину в продукте, измеряемой в $\text{Å}/\text{месяц}$, и скоростью прироста массы, основан на том, что Cu_2S и Cu_2O увеличиваются в равных пропорциях.</p> <p>³ Вывод об эквивалентности между скоростью распространения коррозии серебра в толщину в продукте, измеряемой в $\text{Å}/\text{месяц}$, и скоростью прироста массы, основан на том, что Ag_2S является единственным продуктом коррозии.</p> <p>⁴ Относительная влажность растворения загрязняющих частиц — это относительная влажность, при которой пыль поглощает достаточное количество воды, чтобы стать влажной и попасть под действие ионной проводимости.</p> <p>⁵ Поверхностный мусор в случайном порядке собирается в 10 зонах центра обработки данных с использованием диска диаметром 1,5 см с токопроводящей клейкой лентой на металлическом стержне. Если при осмотре клейкой ленты под электронным микроскопом частиц цинка не обнаружено, считается, что в центре обработки данных частицы цинка отсутствуют.</p>	

Обновления микропрограммы

Существует несколько вариантов обновления микропрограмм сервера.

Для обновления большинства актуальных микропрограмм сервера и установленных на нем устройств можно использовать перечисленные здесь инструменты.

Примечание: Как правило, Lenovo выпускает микропрограммы в пакетах, которые называются UpdateXpress System Packs (UXSPs). Чтобы обеспечить совместимость всех обновлений микропрограмм, необходимо обновлять все микропрограммы одновременно. При одновременном обновлении микропрограмм для Lenovo XClarity Controller и UEFI сначала обновите микропрограмму для Lenovo XClarity Controller.

Рекомендации, связанные с обновлением микропрограммы, доступны в следующем расположении:

<http://lenovopress.com/LP0656>

Важная терминология

- **Внутриполосное обновление.** Установка и обновление выполняются с помощью инструмента или приложения операционной системы, работающего в ЦП сервера.
- **Внеполосное обновление.** Установка и обновление выполняются контроллером Lenovo XClarity Controller, получающим обновление и направляющим его в целевую подсистему или целевое устройство. Внеполосные обновления не зависят от операционной системы, работающей в ЦП. Однако для большинства внеполосных операций требуется, чтобы сервер находился в состоянии питания S0 (Working).
- **Обновление на целевом объекте.** Установка и обновление инициируются из операционной системы, работающей в операционной системе сервера.
- **Обновление вне целевого объекта.** Установка и обновление инициируются из вычислительного устройства, взаимодействующего непосредственно с Lenovo XClarity Controller сервера.
- **UpdateXpress System Packs (UXSPs).** Пакеты UXSP — это пакетные обновления, разработанные и протестированные для обеспечения взаимозависимого уровня функциональности, производительности и совместимости. Эти пакеты зависят от типа компьютера сервера и создаются (с обновлениями микропрограмм и драйверов устройств) для поддержки определенных дистрибутивов операционных систем Windows Server, Red Hat Enterprise Linux (RHEL) и SUSE Linux Enterprise Server (SLES). Также имеются пакеты UXSP только с микропрограммами для конкретных типов компьютеров.

См. следующую таблицу, чтобы определить наиболее подходящий инструмент Lenovo для установки и настройки микропрограммы:

Примечание: Для обновления микропрограммы с помощью Lenovo XClarity Administrator или Lenovo XClarity Essentials параметры UEFI сервера для дополнительного ПЗУ должны иметь значение **Автоматически** или **UEFI**. Дополнительные сведения см. в следующем техническом совете:

<https://datacentersupport.lenovo.com/us/en/solutions/ht506118>

Инструмент	Внутриполосное обновление	Внеполосное обновление	Обновление на целевом объекте	Обновление вне целевого объекта	Графический пользовательский интерфейс	Интерфейс командной строки	Поддержка пакетов UXSP
Lenovo XClarity Provisioning Manager Только для основной микропрограммы системы.	√ ²			√	√		√
Lenovo XClarity Controller Поддерживает обновление основной микропрограммы системы и обновления микропрограмм самых современных средств ввода-вывода.		√		√	√	√	

Инструмент		Внут- рипо- лосное обно- вление	Вне- по- лос- ное обно- вле- ние	Обно- вле- ние на целе- вом объ- екте	Обно- вление вне целе- вого объ- екта	Графи- ческий пользо- ватель- ский интер- фейс	Интер- фейс команд- ной строки	Под- держка пакетов UXSP
Lenovo XClarity Essentials OneCLI Поддерживает обновление основной микропрограммы системы, а также обновления микропрограммы ввода-вывода и установленных драйверов операционной системы.		√	√				√	√
Lenovo XClarity Essentials UpdateXpress Поддерживает обновление основной микропрограммы системы, а также обновления микропрограммы ввода-вывода и установленных драйверов операционной системы.		√	√			√		√
Lenovo XClarity Essentials Bootable Media Creator Поддерживает обновления основной микропрограммы системы и микропрограммы ввода-вывода. Можно обновить операционную систему Microsoft Windows, однако драйверы устройств не включены в загрузочный образ.		√				√	√	√
Lenovo XClarity Administrator Поддерживает обновление основной микропрограммы системы и микропрограммы ввода-вывода.		√ ¹	√ ²		√	√		
Предложения Lenovo XClarity Integrator	Lenovo XClarity Integrator для VMware vCenter Поддерживает обновление основной микропрограммы системы, а также обновления микропрограммы ввода-вывода и установленных драйверов операционной системы.		√		√	√		

Инструмент		Внут- рипо- лосное обно- вление	Вне- по- лос- ное обно- вле- ние	Обно- вле- ние на целе- вом объ- екте	Обно- вление вне целе- вого объек- та	Графи- ческий пользо- ватель- ский интер- фейс	Интер- фейс команд- ной строки	Под- держка пакетов UXSP
	Lenovo XClarity Integrator для Microsoft Windows Admin Center Поддерживает обновление основной микропрограммы системы, а также обновления микропрограммы ввода-вывода и установленных драйверов операционной системы.	√	√	√	√	√		
	Lenovo XClarity Integrator для Microsoft System Center Configuration Manager Поддерживает обновление основной микропрограммы системы, а также обновления микропрограммы ввода-вывода и установленных драйверов операционной системы.	√		√		√		√
Примечания: 1. Для обновлений микропрограммы ввода-вывода. 2. Для обновлений микропрограммы BMC и UEFI.								

Новейшие микропрограммы можно найти на следующем сайте:

<http://datacentersupport.lenovo.com/us/en/products/servers/thinksystem/sr550/7X03/downloads>

- **Lenovo XClarity Provisioning Manager**

В Lenovo XClarity Provisioning Manager можно обновить микропрограмму Lenovo XClarity Controller, микропрограмму UEFI и программное обеспечение Lenovo XClarity Provisioning Manager.

Примечание: По умолчанию при нажатии клавиши F1 отображается графический пользовательский интерфейс Lenovo XClarity Provisioning Manager. Если вы изменили настройки по

умолчанию на текстовую настройку системы, графический пользовательский интерфейс можно вызвать из текстового интерфейса настройки системы.

Дополнительные сведения об использовании Lenovo XClarity Provisioning Manager для обновления микропрограммы см. по следующему адресу:

http://sysmgt.lenovofiles.com/help/topic/LXPM/platform_update.html

- **Lenovo XClarity Controller**

Если требуется установить определенное обновление, можно воспользоваться интерфейсом Lenovo XClarity Controller для конкретного сервера.

Примечания:

- Чтобы выполнить внутрисетевое обновление в Windows или Linux, необходимо установить драйвер операционной системы и включить интерфейс Ethernet через USB (иногда называемый интерфейсом локальной сети через USB).

Дополнительные сведения о настройке Ethernet через USB доступны по следующему адресу:

http://sysmgt.lenovofiles.com/help/topic/com.lenovo.systems.management.xcc.doc/NN1ia_c_configuringUSB.html

- При обновлении микропрограммы с помощью Lenovo XClarity Controller не забудьте загрузить и установить актуальные драйверы устройств для операционной системы, под управлением которой работает сервер.

Конкретные сведения об обновлении микропрограммы с помощью Lenovo XClarity Controller можно найти по следующему адресу:

http://sysmgt.lenovofiles.com/help/topic/com.lenovo.systems.management.xcc.doc/NN1ia_c_manageserverfirmware.html

- **Lenovo XClarity Essentials OneCLI**

Lenovo XClarity Essentials OneCLI — это набор приложений командной строки, которые можно использовать для управления серверами Lenovo. С помощью приложения обновления этого набора можно обновить микропрограмму и драйверы устройств серверов. Обновление можно выполнить в хостовой операционной системе сервера (во внутрисетевом режиме) или удаленно через BMC сервера (во внешнем режиме).

Конкретные сведения об обновлении микропрограммы с помощью Lenovo XClarity Essentials OneCLI можно найти по следующему адресу:

http://sysmgt.lenovofiles.com/help/topic/toolstr_cli_lenovo/onecli_c_update.html

- **Lenovo XClarity Essentials UpdateXpress**

Lenovo XClarity Essentials UpdateXpress предоставляет большинство функций обновления OneCLI через графический пользовательский интерфейс. Его можно использовать для получения и развертывания пакетов обновления UpdateXpress System Pack (UXSP) и отдельных обновлений. Пакеты UpdateXpress System Packs содержат обновления микропрограмм и драйверов устройств для Microsoft Windows и Linux.

Lenovo XClarity Essentials UpdateXpress можно получить по следующему адресу:

<https://datacentersupport.lenovo.com/solutions/lnvo-xpress>

- **Lenovo XClarity Essentials Bootable Media Creator**

Можно использовать Lenovo XClarity Essentials Bootable Media Creator, чтобы создавать загрузочные носители, подходящие для применения обновлений микропрограммы, выполнения диагностики перед загрузкой и развертывания операционных систем Microsoft Windows.

Lenovo XClarity Essentials BoMC доступен по адресу:

<https://datacentersupport.lenovo.com/solutions/lnvo-bomc>

- **Lenovo XClarity Administrator**

При управлении несколькими серверами посредством Lenovo XClarity Administrator можно обновить микропрограмму для всех управляемых серверов с помощью этого интерфейса. Управление микропрограммами упрощается благодаря назначению управляемым конечным точкам политик соответствия микропрограмм. При создании и назначении политики соответствия управляемым конечным точкам Lenovo XClarity Administrator отслеживает изменения во всех этих конечных точках и помечает любые несоответствующие конечные точки.

Конкретные сведения об обновлении микропрограммы с помощью Lenovo XClarity Administrator можно найти по следующему адресу:

http://sysmgt.lenovofiles.com/help/topic/com.lenovo.lxca.doc/update_fw.html

- **Предложения Lenovo XClarity Integrator**

Приложения Lenovo XClarity Integrator могут интегрировать функции управления Lenovo XClarity Administrator и сервера с программным обеспечением, используемым в определенной инфраструктуре развертывания, например VMware vCenter, Microsoft Admin Center или Microsoft System Center.

Конкретные сведения об обновлении микропрограммы с помощью предложений Lenovo XClarity Integrator можно найти по следующему адресу:

https://sysmgt.lenovofiles.com/help/topic/lxci/lxci_product_page.html

Технические советы

Lenovo постоянно обновляет веб-сайт поддержки, размещая последние советы и сведения о способах и приемах, которые можно использовать для решения проблем, возникающих с вашим сервером. В этих технических советах (которые также называются советами по сохранению системы или бюллетенями технического обслуживания) описываются процедуры, позволяющие обойти проблемы в работе сервера.

Чтобы найти технические советы для своего сервера, выполните указанные ниже действия.

1. Перейдите на веб-страницу по адресу <http://datacentersupport.lenovo.com> и откройте страницу поддержки для своего сервера.
2. Щелкните **Documentation (Документация)** на левой панели навигации.

Следуйте инструкциям на экране, чтобы выбрать категорию возникшей проблемы.

Информационные сообщения по безопасности

Lenovo стремится разрабатывать продукты и услуги, соответствующие самым высоким стандартам безопасности, чтобы клиенты и их данные были защищены. При получении сведений о потенциальных уязвимостях группа реагирования на инциденты, связанные с безопасностью продуктов Lenovo, обязана изучить проблему и предоставить клиентам соответствующую информацию, чтобы они могли на месте составить план действий по минимизации последствий, пока Lenovo работает в направлении предоставления решений.

Список текущих информационных сообщений можно найти по следующему адресу:

https://datacentersupport.lenovo.com/product_security/home

Включение сервера

После короткой самопроверки (светодиодный индикатор состояния питания быстро мигает) при подключении к источнику питания сервер переходит в режим ожидания (светодиодный индикатор состояния питания мигает раз в секунду).

Сервер может быть включен (светодиодный индикатор состояния питания будет гореть) любым из следующих способов:

- Можно нажать кнопку питания.
- Сервер может перезапуститься автоматически после перебоя питания.
- Сервер может реагировать на удаленные запросы на включение, отправляемые контроллеру Lenovo XClarity Controller.

Сведения о выключении сервера см. в разделе [«Выключение сервера» на странице 15](#).

Выключение сервера

Если сервер подключен к источнику питания, он остается в режиме ожидания, что позволяет Lenovo XClarity Controller реагировать на удаленные запросы на включение. Чтобы полностью обесточить сервер (светодиодный индикатор состояния питания выключен), необходимо отсоединить все кабели питания.

Чтобы перевести сервер в режим ожидания (в котором светодиодный индикатор состояния питания мигает раз в секунду), выполните указанные ниже действия.

Примечание: Lenovo XClarity Controller может перевести сервер в режим ожидания автоматически при обнаружении критической системной ошибки.

- Запустите стандартную процедуру завершения работы из операционной системы (если эта функция поддерживается вашей операционной системой).
- Нажмите кнопку питания, чтобы запустить стандартную процедуру завершения работы (если эта функция поддерживается вашей операционной системой).
- Нажмите и удерживайте кнопку питания более 4 секунд, чтобы выполнить принудительное завершение работы.

Находясь в режиме ожидания, сервер может реагировать на удаленные запросы на включение, отправляемые контроллеру Lenovo XClarity Controller. Сведения о включении сервера см. в разделе [«Включение сервера» на странице 14](#).

Глава 2. Компоненты сервера

В этом разделе описано расположение компонентов сервера.

Вид спереди

Вид сервера спереди зависит от модели.

- «Вид спереди на модели серверов с 2,5-дюймовыми оперативно заменяемыми дисками» на странице 17
- «Вид спереди на модели серверов с 3,5-дюймовыми оперативно заменяемыми дисками» на странице 19
- «Вид спереди на модели серверов с 3,5-дюймовыми дисками с обычной заменой» на странице 20

Вид спереди на модели серверов с 2,5-дюймовыми оперативно заменяемыми дисками

На следующих рисунках показан вид спереди моделей серверов с восемью и шестнадцатью 2,5-дюймовыми оперативно заменяемыми дисками.

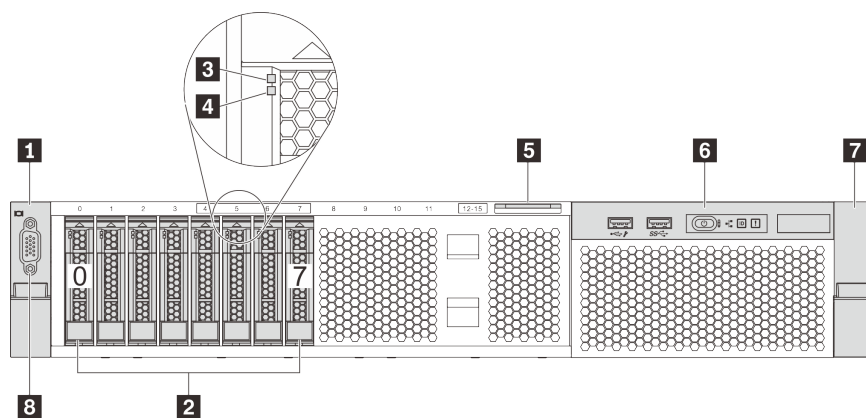


Рис. 4. Вид спереди на модели серверов с восемью 2,5-дюймовыми оперативно заменяемыми дисками (0–7)

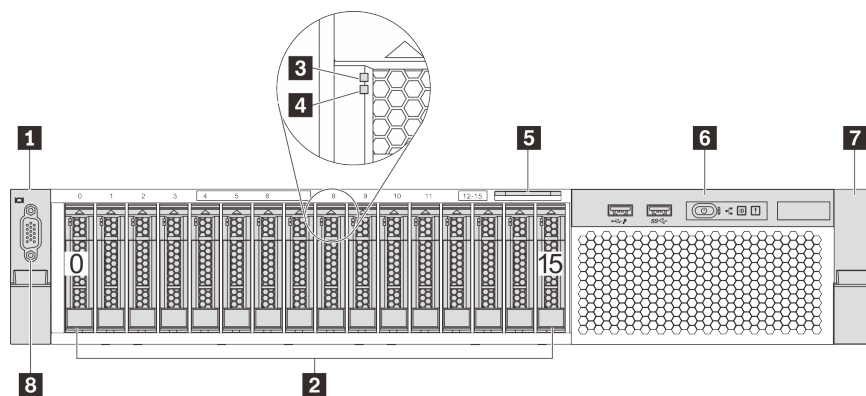


Рис. 5. Вид спереди на модели серверов с шестнадцатью 2,5-дюймовыми оперативно заменяемыми дисками (0–15)

Табл. 3. Компоненты на лицевой панели моделей серверов с 2,5-дюймовыми оперативно заменяемыми дисками

1 Защелка стойки (левая)	2 Отсеки для 2,5-дюймовых оперативно заменяемых дисков
3 Светодиодный индикатор работы диска	4 Светодиодный индикатор состояния диска
5 Выдвижной информационный язычок	6 Передний блок ввода-вывода
7 Защелка стойки (правая)	8 Разъем VGA (дополнительно)

1 7 Защелки стойки

Если сервер установлен в стойку, выдвинуть его из стойки можно с помощью защелок. Кроме того, с помощью защелок стойки и винтов можно закрепить сервер в стойке таким образом, чтобы он не выскальзывал, особенно в местах, подверженных вибрации. Дополнительные сведения см. в документе *Руководство по установке в стойку*, поставляемом с комплектом направляющих.

2 Отсеки для 2,5-дюймовых оперативно заменяемых дисков

Число установленных в сервере дисков зависит от модели. При установке дисков соблюдайте порядок номеров отсеков для дисков.

Защита от электромагнитных помех и охлаждение сервера обеспечиваются, когда все отсеки для дисков заняты. Свободные отсеки для дисков должны быть закрыты заглушками дисков.

3 Светодиодный индикатор работы диска

4 Светодиодный индикатор состояния диска

У каждого оперативно заменяемого диска два светодиодных индикатора.

Светодиодный индикатор диска	Состояние	Описание
Светодиодный индикатор состояния диска	Горит желтым	Диск неисправен.
	Мигает желтым (медленно, примерно раз в секунду)	Диск восстанавливается.
	Мигает желтым (быстро, примерно четыре раза в секунду)	Определение местоположения диска адаптером RAID.
Светодиодный индикатор работы диска	Горит зеленым	Диск включен, но не активен.
	Мигает зеленым	Диск активен.

5 Выдвижной информационный язычок

К выдвижному информационному язычку приклеена этикетка доступа к сети Lenovo XClarity Controller сервера.

6 Передний блок ввода-вывода

Сведения об элементах управления, разъемах и светодиодных индикаторах состояния на переднем блоке ввода-вывода см. в разделе «[Передний блок ввода-вывода](#)» на [странице 21](#).

8 Разъем VGA (дополнительный)

Служит для подключения монитора высокого разрешения, монитора прямого подключения (direct-drive monitor) или других устройств с разъемом VGA.

Вид спереди на модели серверов с 3,5-дюймовыми оперативно заменяемыми дисками

На следующих рисунках показан вид спереди моделей серверов с восемью и двенадцатью 3,5-дюймовыми оперативно заменяемыми дисками.

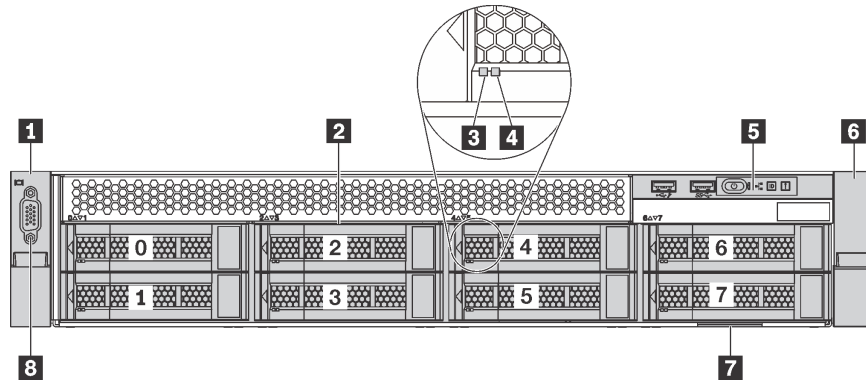


Рис. 6. Вид спереди на модели серверов с восемью 3,5-дюймовыми оперативно заменяемыми дисками (0–7)

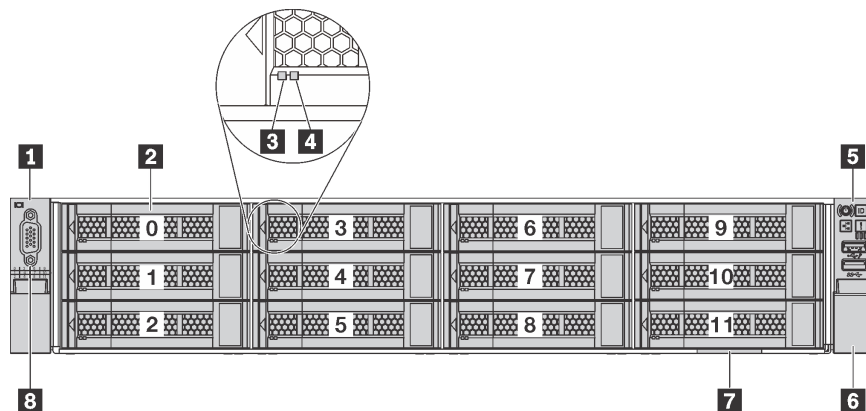


Рис. 7. Вид спереди на модели серверов с двенадцатью 3,5-дюймовыми оперативно заменяемыми дисками (0–11)

Табл. 4. Компоненты на лицевой панели моделей серверов с 3,5-дюймовыми оперативно заменяемыми дисками

Выноска	Выноска
1 Защелка стойки (левая)	2 Отсеки для 3,5-дюймовых оперативно заменяемых дисков
3 Светодиодный индикатор работы диска	4 Светодиодный индикатор состояния диска
5 Передний блок ввода-вывода	6 Защелка стойки (правая)
7 Выдвижной информационный язычок	8 Разъем VGA (дополнительно)

1 2 Защелки стойки

Если сервер установлен в стойку, выдвинуть его из стойки можно с помощью защелок. Кроме того, с помощью защелок стойки и винтов можно закрепить сервер в стойке таким образом, чтобы он не выскальзывал, особенно в местах, подверженных вибрации. Дополнительные сведения см. в документе *Руководство по установке в стойку*, поставляемом с комплектом направляющих.

2 Отсеки для 3,5-дюймовых оперативно заменяемых дисков

Число установленных в сервере дисков зависит от модели. При установке дисков соблюдайте порядок номеров отсеков для дисков.

Защита от электромагнитных помех и охлаждение сервера обеспечиваются, когда все отсеки для дисков заняты. Свободные отсеки для дисков должны быть закрыты заглушками дисков.

3 Светодиодный индикатор работы диска

4 Светодиодный индикатор состояния диска

У каждого оперативно заменяемого диска два светодиодных индикатора.

Светодиодный индикатор диска	Состояние	Описание
Светодиодный индикатор состояния диска	Горит желтым	Диск неисправен.
	Мигает желтым (медленно, примерно раз в секунду)	Диск восстанавливается.
	Мигает желтым (быстро, примерно четыре раза в секунду)	Определение местоположения диска адаптером RAID.
Светодиодный индикатор работы диска	Горит зеленым	Диск включен, но не активен.
	Мигает зеленым	Диск активен.

5 Передний блок ввода-вывода

Сведения об элементах управления, разъемах и светодиодных индикаторах состояния на переднем блоке ввода-вывода см. в разделе [«Передний блок ввода-вывода» на странице 21](#).

7 Выдвижной информационный язычок

К выдвижному информационному язычку приклеена этикетка доступа к сети Lenovo XClarity Controller сервера.

8 Разъем VGA (дополнительный)

Служит для подключения монитора высокого разрешения, монитора прямого подключения (direct-drive monitor) или других устройств с разъемом VGA.

Вид спереди на модели серверов с 3,5-дюймовыми дисками с обычной заменой

На следующем рисунке приведен вид спереди моделей серверов с восемью отсеками для 3,5-дюймовых дисков с обычной заменой.

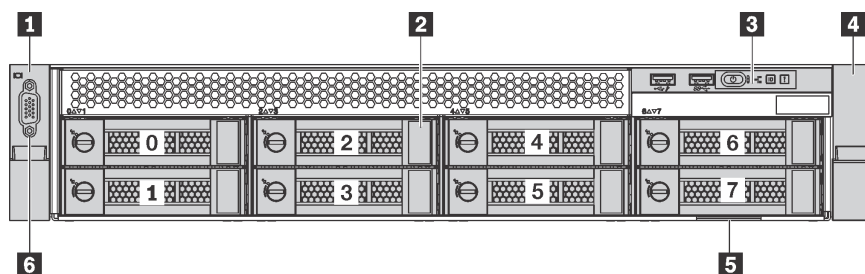


Рис. 8. Вид спереди на модели серверов с восемью 3,5-дюймовыми дисками с обычной заменой (0–7)

Табл. 5. Компоненты на лицевой панели моделей серверов с 3,5-дюймовыми дисками с обычной заменой

Выноска	Выноска
1 Защелка стойки (левая)	2 Отсеки для 3,5-дюймовых дисков с обычной заменой
3 Передний блок ввода-вывода	4 Защелка стойки (правая)
5 Выдвижной информационный язычок	6 Разъем VGA (дополнительно)

1 4 Защелки стойки

Если сервер установлен в стойку, выдвинуть его из стойки можно с помощью защелок. Кроме того, с помощью защелок стойки и винтов можно закрепить сервер в стойке таким образом, чтобы он не выскальзывал, особенно в местах, подверженных вибрации. Дополнительные сведения см. в документе *Руководство по установке в стойку*, поставляемом с комплектом направляющих.

2 Отсеки для 3,5-дюймовых дисков с обычной заменой

Число установленных в сервере дисков зависит от модели. При установке дисков соблюдайте порядок номеров отсеков для дисков.

Защита от электромагнитных помех и охлаждение сервера обеспечиваются, когда все отсеки для дисков заняты. Свободные отсеки для дисков должны быть закрыты заглушками дисков.

3 Передний блок ввода-вывода

Сведения об элементах управления, разъемах и светодиодных индикаторах состояния на переднем блоке ввода-вывода см. в разделе «[Передний блок ввода-вывода](#)» на [странице 21](#).

5 Выдвижной информационный язычок

К выдвижному информационному язычку приклеена этикетка доступа к сети Lenovo XClarity Controller сервера.

6 Разъем VGA (дополнительный)

Служит для подключения монитора высокого разрешения, монитора прямого подключения (direct-drive monitor) или других устройств с разъемом VGA.

Передний блок ввода-вывода

На переднем блоке ввода-вывода сервера находятся элементы управления, разъемы и светодиодные индикаторы. Передний блок ввода-вывода зависит от модели.

На следующих рисунках показаны два типа переднего блока ввода-вывода.

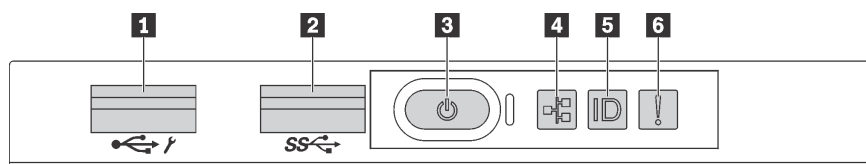


Рис. 9. Передний блок ввода-вывода для моделей серверов с отсеками для 2,5-дюймовых дисков или восемью отсеками для 3,5-дюймовых дисков

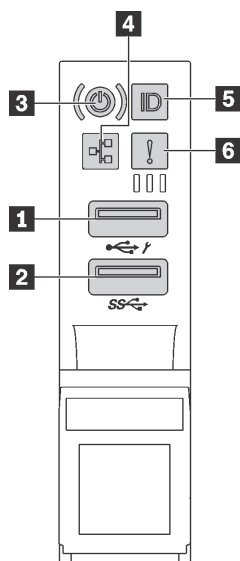


Рис. 10. Передний блок ввода-вывода для моделей серверов с двенадцатью отсеками для 3,5-дюймовых дисков

Табл. 6. Компоненты на переднем блоке ввода-вывода

Наименование	Выноска
1 Разъем USB контроллера XClarity Controller	2 Разъем USB 3.0
3 Кнопка питания со светодиодным индикатором питания	4 Светодиодный индикатор активности сети
5 Кнопка идентификатора системы с идентифицирующим светодиодным индикатором	6 Светодиодный индикатор системной ошибки

1 Разъем USB контроллера XClarity Controller

В зависимости от настройки этот разъем поддерживает функцию USB 2.0, функцию управления XClarity Controller или обе эти функции.

- Если разъем настроен для поддержки функции USB 2.0, к нему можно подключить устройство, которому требуется подключение USB 2.0, например клавиатуру, мышь или устройство хранения USB.
- Если разъем настроен для поддержки функции управления XClarity Controller, к нему можно подключить мобильное устройство, на котором установлено приложение для работы с журналами событий XClarity Controller.
- Если разъем настроен для поддержки обеих функций, для переключения между ними можно нажать на три секунды кнопку идентификации.

2 Разъем USB 3.0

Служит для подключения устройств, поддерживающих интерфейс USB, например клавиатуры, USB-мыши или устройства хранения USB.

3 Кнопка питания со светодиодным индикатором питания

Кнопку питания можно нажать для включения сервера после завершения его настройки. Кроме того, удерживая кнопку питания в течение нескольких секунд, можно выключить сервер, если не удастся его выключить из операционной системы. Светодиодный индикатор питания позволяет определить текущее состояние питания.

Состояние	Цвет	Описание
Горит	Зеленый	Сервер включен и работает.
Медленно мигает (примерно раз за секунду)	Зеленый	Сервер выключен и готов к включению (режим ожидания).
Быстро мигает (примерно четыре раза за секунду)	Зеленый	Сервер выключен, но XClarity Controller инициализируется и сервер не готов к включению.
Не горит	Нет	На сервер не подается питание.

4 Светодиодный индикатор активности сети

Совместимость адаптера NIC и светодиодного индикатор активности сети.

Адаптер NIC	Светодиодный индикатор активности сети
Адаптер LOM	Поддержка
Адаптер ML2 NIC	Поддержка
Адаптер PCIe NIC	Не поддерживается

Светодиодный индикатор сетевой активности на переднем блоке ввода-вывода позволяет определить наличие подключения к сети и активность сети.

Состояние	Цвет	Описание
Горит	Зеленый	Сервер подключен к сети.
Мигает	Зеленый	Сеть подключена и находится в активном состоянии.
Не горит	Нет	Сервер отключен от сети.

5 Кнопка идентификатора системы с идентифицирующим светодиодным индикатором

Кнопка идентификации системы и синий светодиодный индикатор идентификации системы служат для визуального определения местоположения сервера. Светодиодный индикатор идентификации системы также находится на задней панели сервера. При каждом нажатии кнопки идентификации системы состояние обоих светодиодных индикаторов идентификации системы изменяется. Светодиодные индикаторы могут гореть, мигать или не гореть. Можно также с помощью Lenovo XClarity Controller или программы удаленного управления изменить состояние светодиодных индикаторов идентификации системы, чтобы было легче визуально найти сервер среди других серверов.

Если для разъема USB XClarity Controller настроена как функция USB 2.0, так и функция управления XClarity Controller, для переключения между этими двумя функциями можно нажать на три секунды кнопку идентификации.

4 Светодиодный индикатор системной ошибки

Состояние	Цвет	Описание	Действие
Горит	Желтый	<p>На сервере обнаружена ошибка. Она может быть вызвана следующими ошибками (но не только ими):</p> <ul style="list-style-type: none"> • Температура сервера достигла некритического порогового значения. • Напряжение сервера достигло некритического порогового значения. • Вентилятор работает с низкой скоростью. • Вентилятор снят. • Критическая ошибка в блоке питания. • Блок питания не подключен к источнику питания. 	<p>Чтобы определить точную причину ошибки, просмотрите журнал событий.</p> <p>Сведения по устранению неполадок см. в разделе «Устранение неполадок по симптомам» на странице 181 .</p>
Не горит	Нет	Сервер выключен или включен и работает нормально.	Нет.

Вид сзади

Задняя панель сервера обеспечивает доступ к нескольким компонентам, включая блоки питания, адаптеры PCIe и разъемы Ethernet.

На приведенном ниже рисунке показан вид сервера сзади.

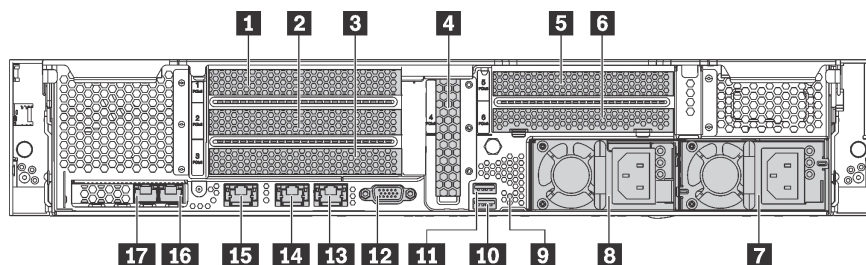


Рис. 11. Вид сервера сзади

Табл. 7. Компоненты на задней панели сервера

Наименование	Выноска
1 Гнездо 1 PCIe	2 Гнездо 2 PCIe
3 Гнездо 3 PCIe	4 Гнездо 4 PCIe
5 Гнездо 5 PCIe	6 Гнездо 6 PCIe
7 Блок питания 2 (в некоторых моделях)	8 Блок питания 1
9 Кнопка немаскируемого прерывания	10 Разъем USB 3.0
11 Разъем USB 3.0	12 Разъем VGA

Табл. 7. Компоненты на задней панели сервера (продолж.)

Наименование	Выноска
13 Разъем Ethernet 2 (RJ-45)	14 Разъем Ethernet 1 (RJ-45)
15 Сетевой разъем XClarity Controller	16 Разъем Ethernet на адаптере LOM
17 Разъем Ethernet на адаптере LOM	

1 2 3 4 5 6 Гнезда PCIe

Номера гнезд PCIe указаны в задней части шасси.

Примечания:

- При двух установленных процессорах сервер поддерживает гнездо PCIe 5.
- Гнездо PCIe 6 не поддерживает адаптеры PCIe с внешними разъемами mini-SAS HD.
- Используйте только адаптеры PCIe, поставляемые Lenovo. Компания Lenovo не предоставляет никаких гарантий на продукты и услуги сторонних компаний. Список поддерживаемых адаптеров PCIe см. по следующему адресу: <https://static.lenovo.com/us/en/serverproven/index.shtml>.
- При установке адаптеров Ethernet с разъемами RJ-45 соблюдайте указанную ниже последовательность установки.

Табл. 8. Последовательность установки адаптеров Ethernet с разъемами RJ-45

Количество установленных процессоров	Гнездо PCIe
Один процессор	4, 2, 6, 3, 1
Два процессора	4, 2, 6, 3, 5, 1

Гнезда 1, 2 и 3 адаптера PCIe на плате-адаптере Riser 1:

На плату-адаптер Riser 1 можно установить три разные платы-адаптера Riser.

- Тип 1
 - Гнездо 1: PCIe x16 (x8, x4, x1), максимальной высоты, половинной длины
 - Гнездо 2: PCIe x16 (x8, x4, x1), максимальной высоты, половинной длины
 - Гнездо 3: PCIe x16 (x8, x4, x1), максимальной высоты, половинной длины
- Тип 2
 - Гнездо 1: PCIe x16 (x8, x4, x1), максимальной высоты, половинной длины
 - Гнездо 2: PCIe x16 (x8, x4, x1), максимальной высоты, половинной длины
 - Гнездо 3: ML2 x8 (x8, x4, x1), максимальной высоты, половинной длины
- Тип 3
 - Гнездо 1: PCIe x16 (x16, x8, x4, x1), максимальной высоты, половинной длины
 - Гнездо 2: Недоступно
 - Гнездо 3: PCIe x16 (x8, x4, x1), максимальной высоты, половинной длины

Гнездо 4 адаптера PCIe на материнской плате: PCIe x8 (x8, x4, x1), низкопрофильная карта

Гнезда 5 и 6 адаптера PCIe на плате-адаптере Riser 2:

- Гнездо 5: PCIe x16 (x16, x8, x4, x1), максимальной высоты, половинной длины

- Гнездо 6: PCIe x16 (x8, x4, x1), максимальной высоты, половинной длины

7 Блок питания 2 (в некоторых моделях)

8 Блок питания 1

Оперативно заменяемые резервные блоки питания помогают не допустить значительных перерывов в работе системы при выходе из строя блока питания. Дополнительный блок питания можно приобрести в компании Lenovo и установить его для резервирования питания без выключения сервера. На каждом блоке питания расположены три светодиодных индикатора состояния рядом с разъемом для шнура питания. Сведения об индикаторах состояния см. в разделе [«Светодиодные индикаторы на задней панели» на странице 27.](#)

9 Кнопка немаскируемого прерывания

Нажатие этой кнопки приводит к принудительному немаскируемому прерыванию в процессоре. Таким образом можно создать на сервере ситуацию синего экрана и сделать дамп памяти. Чтобы нажать кнопку, может понадобиться ручка или кончик выпрямленной скрепки для бумаг.

10 11 Разъемы USB 3.0

Предназначены для подключения устройства, которому требуется интерфейс USB 2.0 или 3.0, например клавиатуры, USB-мыши или USB-устройства хранения.

12 Разъем VGA

Служит для подключения монитора высокого разрешения, монитора прямого подключения (direct-drive monitor) или других устройств с разъемом VGA.

13 Разъем Ethernet 2

14 Разъем Ethernet 1

Служат для подключения кабеля Ethernet локальной сети. На каждом разъеме Ethernet имеется два светодиодных индикатора состояния, позволяющих определить состояние и активность подключения Ethernet. См. раздел [«Светодиодные индикаторы на задней панели» на странице 27.](#)

Разъем Ethernet 1 можно настроить в качестве сетевого разъема XClarity Controller. Чтобы настроить разъем Ethernet 1 в качестве сетевого разъема XClarity Controller, запустите программу Setup Utility, выберите **Параметры BMC → Параметры сети → Порт сетевого интерфейса** и затем выберите **Общий**. После этого перейдите к пункту **Общая сетевая карта вкл.** и выберите **Встроенный порт 1.**

15 Сетевой разъем XClarity Controller

Служит для подключения кабеля Ethernet для управления системой с использованием XClarity Controller.

16 Разъемы Ethernet на адаптере LOM

Служат для подключения кабеля Ethernet.

17 Разъемы Ethernet на адаптере LOM

Этот разъем Ethernet можно настроить в качестве сетевого разъема XClarity Controller. Чтобы настроить этот разъем Ethernet в качестве сетевого разъема XClarity Controller, запустите программу Setup Utility, выберите **Параметры BMC → Параметры сети → Порт сетевого интерфейса** и **Общий**. После этого перейдите к пункту **Общая сетевая карта вкл.** и выберите **Карта PHY.**

Светодиодные индикаторы на задней панели

На задней панели сервера несколько светодиодных индикаторов.

На приведенном ниже рисунке показано несколько светодиодных индикаторов на задней панели сервера.

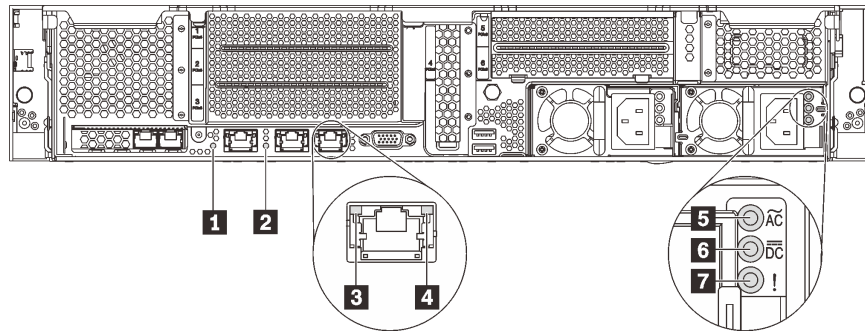


Рис. 12. Светодиодные индикаторы на задней панели сервера

Табл. 9. Светодиодные индикаторы на задней панели сервера

Наименование	Наименование
1 Светодиодный индикатор идентификации системы	2 Светодиодный индикатор системной ошибки
3 Светодиодный индикатор подключения Ethernet	4 Светодиодный индикатор активности Ethernet
5 Светодиодный индикатор входного напряжения	6 Светодиодный индикатор выходного напряжения
7 Светодиодный индикатор сбоя источника питания	

1 Светодиодный индикатор идентификации системы

Синий светодиодный индикатор идентификации системы, позволяющий визуально найти сервер. Светодиодный индикатор идентификации системы также находится на лицевой панели сервера. При каждом нажатии кнопки идентификации системы состояние обоих светодиодных индикаторов идентификации системы изменяется. Светодиодные индикаторы могут гореть, мигать или не гореть. Можно также с помощью Lenovo XClarity Controller или программы удаленного управления изменить состояние светодиодных индикаторов идентификации системы, чтобы было легче визуально найти сервер среди других серверов.

2 Светодиодный индикатор системной ошибки

Подробные сведения см. в разделе «Передний блок ввода-вывода» на странице 21.

3 Светодиодный индикатор подключения Ethernet

4 Светодиодный индикатор активности Ethernet

На каждом разъеме Ethernet имеется два светодиодных индикатора состояния.

Светодиодный индикатор состояния Ethernet	Цвет	Состояние	Описание
3 Светодиодный индикатор подключения Ethernet	Зеленый	Горит	Сетевое подключение установлено.
	Нет	Не горит	Сетевое подключение разорвано.
4 Светодиодный индикатор активности Ethernet	Зеленый	Мигает	Сетевой канал подключен и находится в активном состоянии.
	Нет	Не горит	Сервер отключен от локальной сети.

5 Светодиодный индикатор входного напряжения

6 Светодиодный индикатор выходного напряжения

7 Светодиодный индикатор ошибки блока питания

На каждом оперативно заменяемом блоке питания есть три светодиодных индикатора состояния.

Светодиодный индикатор	Описание
5 Светодиодный индикатор входного напряжения	<ul style="list-style-type: none"> Не горит: блок питания отключен от источника питания переменного тока или произошел сбой питания. Горит зеленым светом: блок питания подключен к источнику питания переменного тока.
6 Светодиодный индикатор выходного напряжения	<ul style="list-style-type: none"> Не горит: сервер выключен или блок питания не работает надлежащим образом. Если сервер включен, а светодиодный индикатор состояния на выходе не горит, замените блок питания. Мигает зеленым: блок питания находится в режиме нулевого вывода (ожидания). Если электрическая нагрузка сервера низкая, один из установленных блоков питания переходит в режим ожидания, а другой обеспечивает все электропитание. Когда электрическая нагрузка возрастает, резервный блок питания переходит в активное состояние для подачи в систему достаточного питания. Чтобы отключить режим нулевого вывода, запустите программу Setup Utility, выберите Системные параметры → Питание → Нулевой выход и выберите Отключить. В случае отключения режима нулевого вывода оба блока питания будут находиться в активном состоянии. Зеленый: сервер включен, и блок питания работает нормально.
7 Светодиодный индикатор сбоя источника питания	<ul style="list-style-type: none"> Не горит: блок питания работает нормально. Желтый: блок питания неисправен. Чтобы устранить проблему, замените блок питания.

Компоненты материнской платы

На рисунке в этом разделе представлены сведения о компонентах, расположенных на материнской плате.

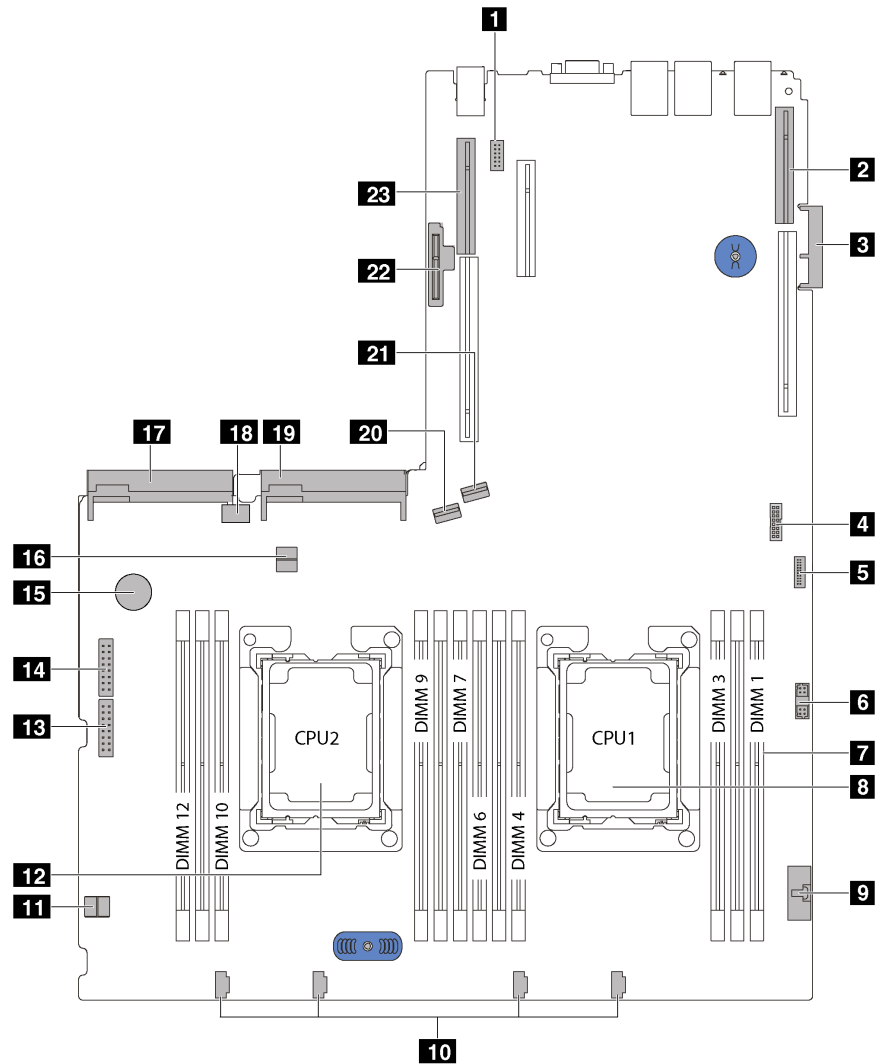


Рис. 13. Компоненты материнской платы

Наименование	Наименование
1 Разъем модуля последовательного порта	2 Гнездо для платы-адаптера Riser 1
3 Разъем адаптера LOM	4 Разъем TCM ¹ /TPM ² (только для Материкового Китая)
5 Передний разъем USB	6 Передний разъем VGA
7 Гнезда DIMM	8 Гнездо процессора 1
9 Разъем информационной панели оператора	10 Разъемы вентилятора компьютера
11 Фиксатор кабеля	12 Гнездо процессора 2
13 Разъем питания 1 на объединительной панели	14 Разъем питания 2 на объединительной панели

Наименование	Наименование
15 Батарейка CMOS	16 Фиксатор кабеля
17 Разъем блока питания 2	18 Внутренний разъем USB
19 Разъем блока питания 1	20 Разъем SATA 4–7
21 Разъем SATA 0–3	22 Гнездо модуля M.2
23 Гнездо для платы-адаптера Riser 2	

Примечания:

- ¹ Trusted Cryptography Module
- ² Trusted Platform Module

Переключатели и перемычки материнской платы

На следующих рисунках показано расположение переключателей и перемычек на материнской плате.

Примечание: Если на блоках переключателей есть прозрачная защитная наклейка, для доступа к переключателям ее необходимо снять и выбросить.

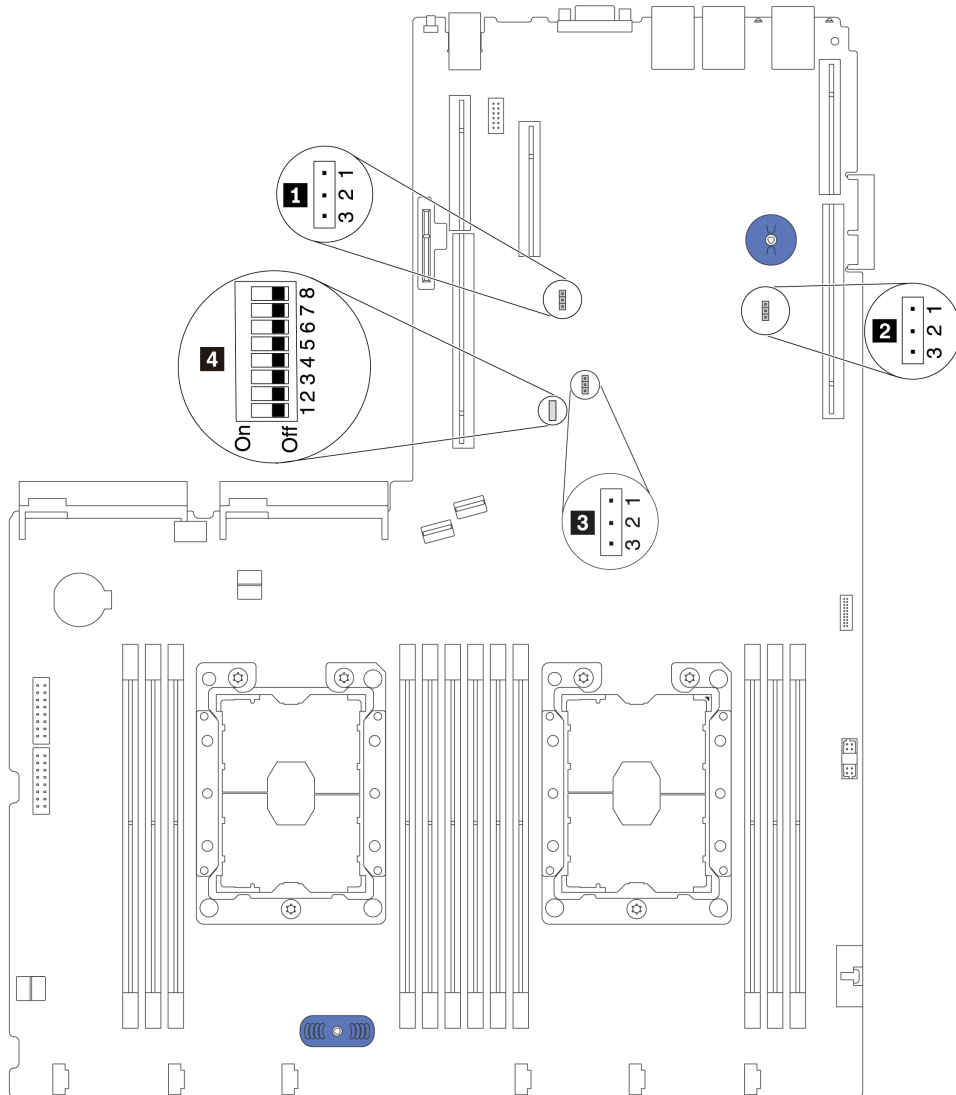


Рис. 14. Переключатели и перемычки материнской платы

Табл. 10. Перемычки и переключатели на материнской плате

Название перемычки или переключателя	Номер перемычки или переключателя	Настройка перемычки или переключателя
1 Перемычка физического присутствия TPM/TCM	JP6	<ul style="list-style-type: none"> Контакты 1 и 2: перемычка находится в положении по умолчанию. Штырьки 2 и 3: физическое присутствие TPM/TCM подтверждено.
2 Перемычка стирания CMOS	JP3	<ul style="list-style-type: none"> Контакты 1 и 2: перемычка находится в положении по умолчанию. Контакты 2 и 3: стирание регистра часов реального времени.
3 Переопределение безопасности микропрограммы ME	JP8	<ul style="list-style-type: none"> Контакты 1 и 2: перемычка находится в положении по умолчанию. Контакты 2 и 3: включение переопределения безопасности флеш-памяти. <p>Примечание: Только для отладки.</p>
4 Блок переключателей SW6	SW6 (включая переключатели 1, 2, 3, 4, 5, 6, 7 и 8)	<p>Все переключатели по умолчанию находятся в положении Выкл.</p> <ul style="list-style-type: none"> Переключатели 1, 6 и 8 зарезервированы. Переключатель 2. Переопределяет переключатель пароля после включения питания. При изменении положения этого переключателя переопределяет пароль после включения питания. <p>Изменение положения этого переключателя не влияет на пароль администратора.</p>
4 Разрешение питания	SW6 (переключатель 7)	Положение по умолчанию — Off. При переводе этого переключателя в положение On разрешается включение питания.
4 Принудительный сброс ХСС	SW6 (переключатель 4)	Положение по умолчанию — Off. Перевод этого переключателя в положение On приведет к сбросу Lenovo XClarity Controller.
4 Принудительное обновление ХСС	SW6 (переключатель 3)	Положение по умолчанию — Off. Перевод этого переключателя в положение On приведет к обновлению Lenovo XClarity Controller до последней версии.

Важно:

- Перед изменением положения переключателей и перемычек выключите сервер. И отключите все шнуры питания и внешние кабели. Не открывайте сервер и не пытайтесь его отремонтировать, не прочитав следующие сведения:
 - http://thinksystem.lenovofiles.com/help/topic/safety_documentation/pdf_files.html
 - «Работа с устройствами, чувствительными к статическому электричеству» на странице 62
- Все блоки переключателей или перемычек на материнской плате, не показанные на рисунках в этом документе, зарезервированы.

Светодиодные индикаторы материнской платы

На следующем рисунке показаны светодиодные индикаторы на материнской плате.

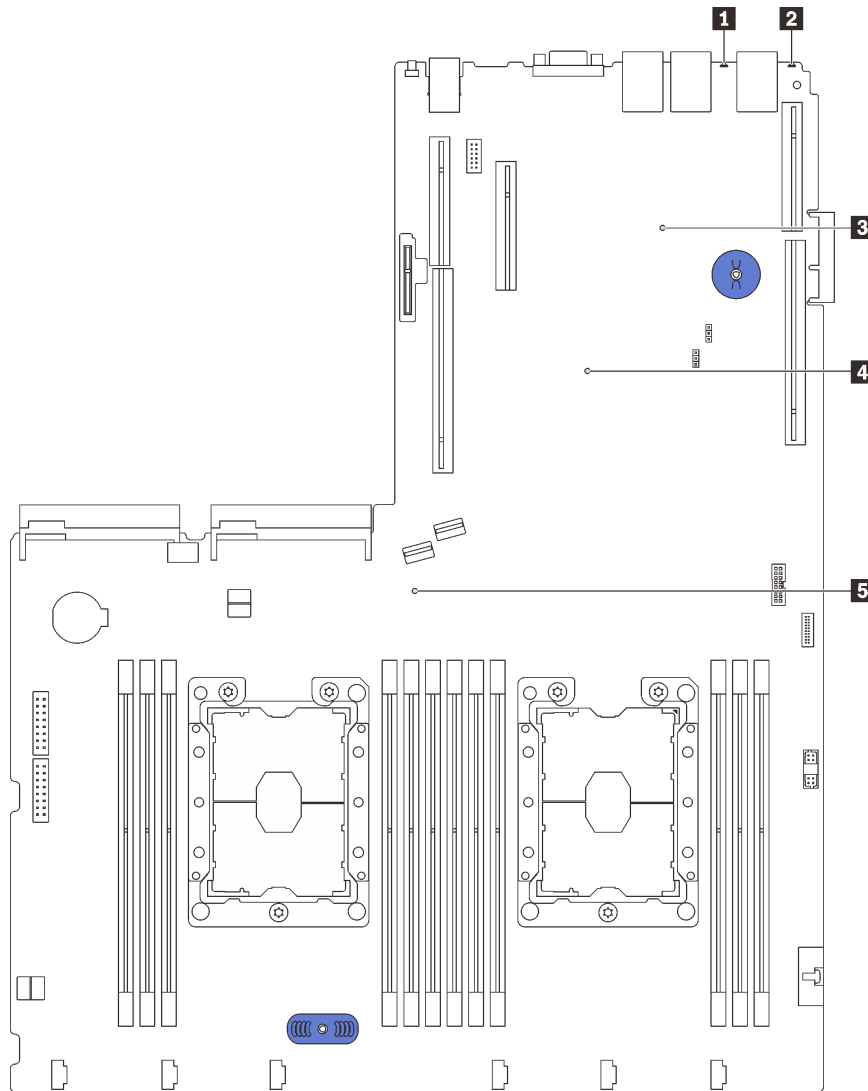


Рис. 15. Светодиодные индикаторы материнской платы

Табл. 11. Светодиодные индикаторы на материнской плате

Наименование	Выноска
1 Светодиодный индикатор системной ошибки	2 Светодиодный индикатор идентификации системы
3 Светодиодный контрольный сигнал ХСС	4 Светодиодный индикатор ошибки Field-Programmable Gate Array (FPGA)
5 Светодиодный индикатор питания системы	

Прокладка внутренних кабелей

Некоторые компоненты сервера имеют внутренние кабели и кабельные разъемы.

При подключении кабелей соблюдайте указанные ниже инструкции.

- Перед подключением и отключением внутренних кабелей необходимо выключить сервер.
- Дополнительные инструкции по прокладке кабелей см. в документации к дополнительным устройствам. Может быть проще проложить кабели до подключения устройств к серверу.
- На некоторых кабелях, входящих в комплект сервера и дополнительных устройств, напечатаны идентификаторы кабелей. Используйте эти идентификаторы для подключения кабелей к правильным разъемам.
- Убедитесь, что соответствующие кабели проходят через кабельные зажимы.

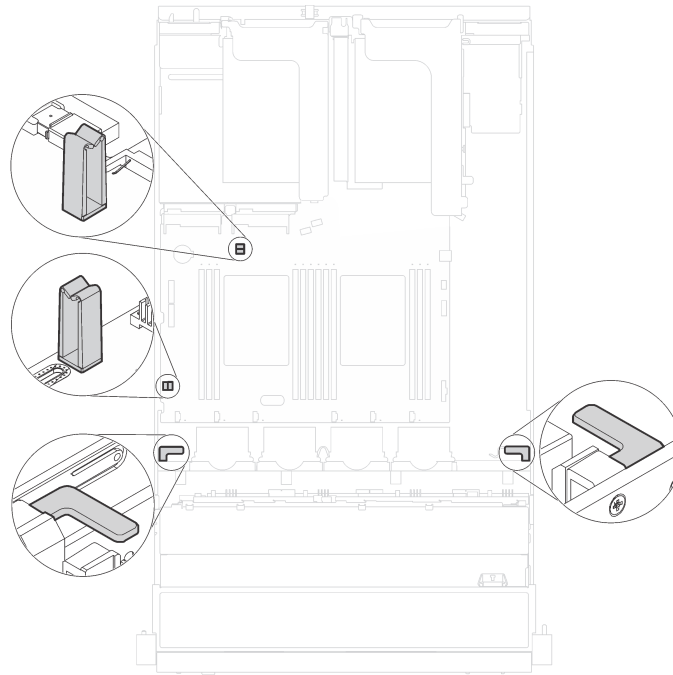
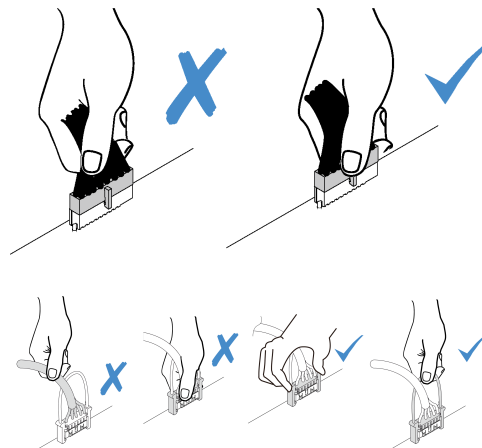


Рис. 16. Кабельные зажимы

Примечание: При отключении кабелей от материнской платы откройте все защелки, язычки или замки на кабельных разъемах. Если перед отключением кабелей этого не сделать, кабельные гнезда на материнской плате будут повреждены, поскольку они очень хрупкие. При любом повреждении гнезд кабеля может потребоваться замена материнской платы.



Некоторые компоненты, например адаптеры RAID, могут потребовать использования дополнительных внутренних кабелей. Требования и инструкции по прокладке дополнительных кабелей доступны в документации, поставляемой вместе с компонентом.

Модели серверов с восемью 3,5-дюймовыми дисками с обычной заменой

В этом разделе содержатся сведения по прокладке кабелей для моделей серверов с восемью 3,5-дюймовыми дисками с обычной заменой.

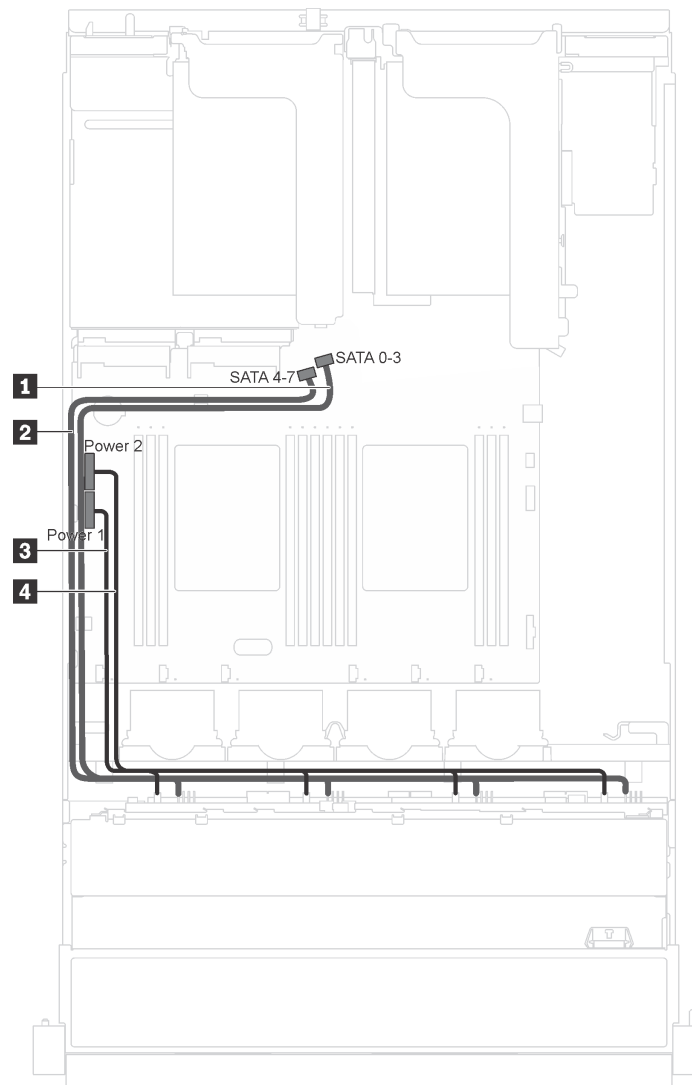


Рис. 17. Прокладка кабелей для моделей серверов с восемью 3,5-дюймовыми дисками с обычной заменой

Задняя панель дисков с обычной заменой поставляется с двумя кабелями питания и двумя сигнальными кабелями. Подключите кабели к материнской плате.

От	До
1 Кабель Mini-SAS с меткой «0».	Разъем SATA 0–3 на материнской плате
2 Кабель Mini-SAS с меткой «1».	Разъем SATA 4–7 на материнской плате
3 Кабель питания с меткой «0».	Разъем питания объединительной панели 1 на материнской плате
4 Кабель питания с меткой «1».	Разъем питания объединительной панели 2 на материнской плате

Модели серверов с восемью 3,5-дюймовыми оперативно заменяемыми дисками

В этом разделе содержатся сведения по прокладке кабелей для моделей серверов с восемью 3,5-дюймовыми оперативно заменяемыми дисками.

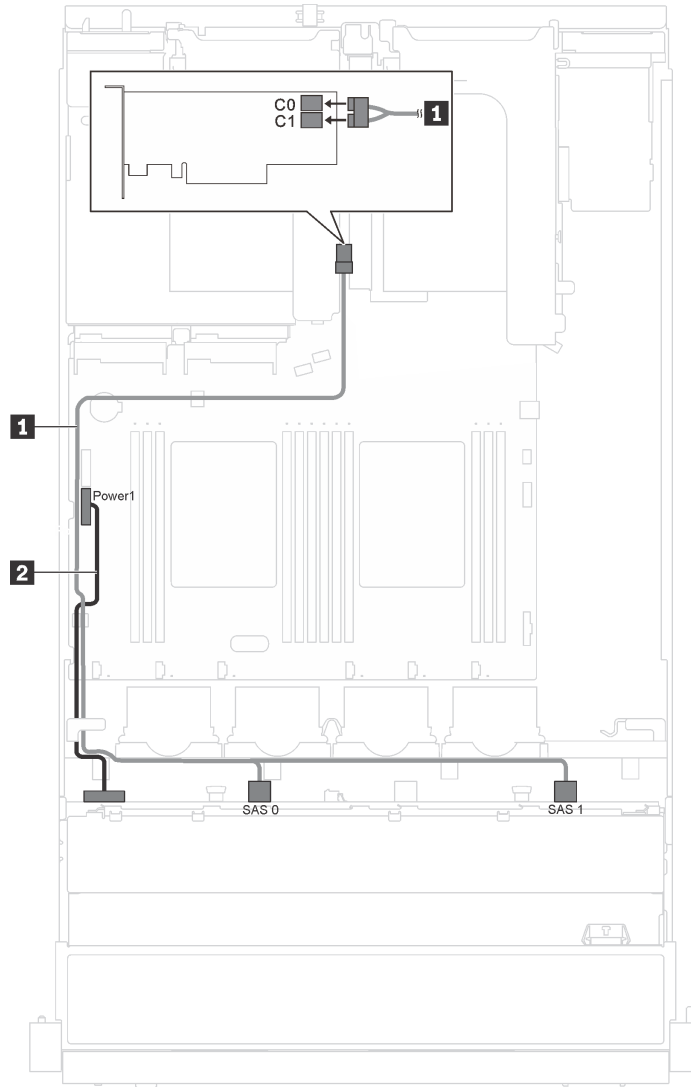


Рис. 18. Прокладка кабелей для моделей серверов с восемью 3,5-дюймовыми оперативно заменяемыми дисками

Кабель	От	К
1 Сигнальный кабель SAS*	Разъемы SAS 0 и SAS 1 на объединительной панели	Адаптер HBA/RAID, установленный в гнезде PCIe 4: <ul style="list-style-type: none"> • Gen 3: C0C1 • Gen 4: C0
2 Кабель питания	Разъем питания на объединительной панели	Разъем питания объединительной панели 1 на материнской плате

Примечание: *Если установлен адаптер HBA/RAID Gen 4, убедитесь, что используется сигнальный кабель SAS Gen 4 (комплект кабелей для объединительной панели X40 RAID с 8 отсеками для 3,5-дюймовых дисков SAS/SATA для серверов ThinkSystem SR550/SR590/SR650).

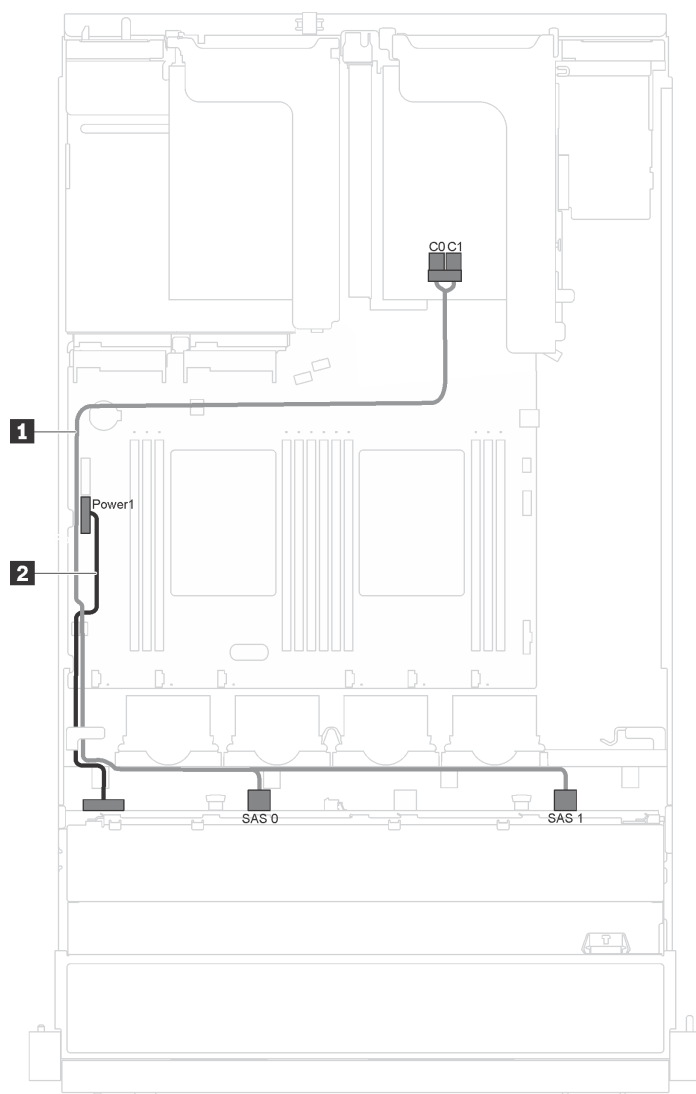


Рис. 19. Прокладка кабелей для моделей серверов с восемью 3,5-дюймовыми оперативно заменяемыми дисками и модулем последовательного порта

Кабель	От	К
1 Сигнальный кабель SAS*	Разъемы SAS 0 и SAS 1 на объединительной панели	Адаптер HBA/RAID, установленный в гнезде PCIe 1: <ul style="list-style-type: none"> • Gen 3: C0C1 • Gen 4: C0
2 Кабель питания	Разъем питания на объединительной панели	Разъем питания объединительной панели 1 на материнской плате

Примечание: *Если установлен адаптер HBA/RAID Gen 4, убедитесь, что используется сигнальный кабель SAS Gen 4 (комплект кабелей для объединительной панели X40 RAID с 8 отсеками для 3,5-дюймовых дисков SAS/SATA для серверов ThinkSystem SR550/SR590/SR650).

Модели серверов с двенадцатью 3,5-дюймовыми оперативно заменяемыми дисками

В этом разделе содержатся сведения по прокладке кабелей для моделей серверов с двенадцатью 3,5-дюймовыми оперативно заменяемыми дисками.

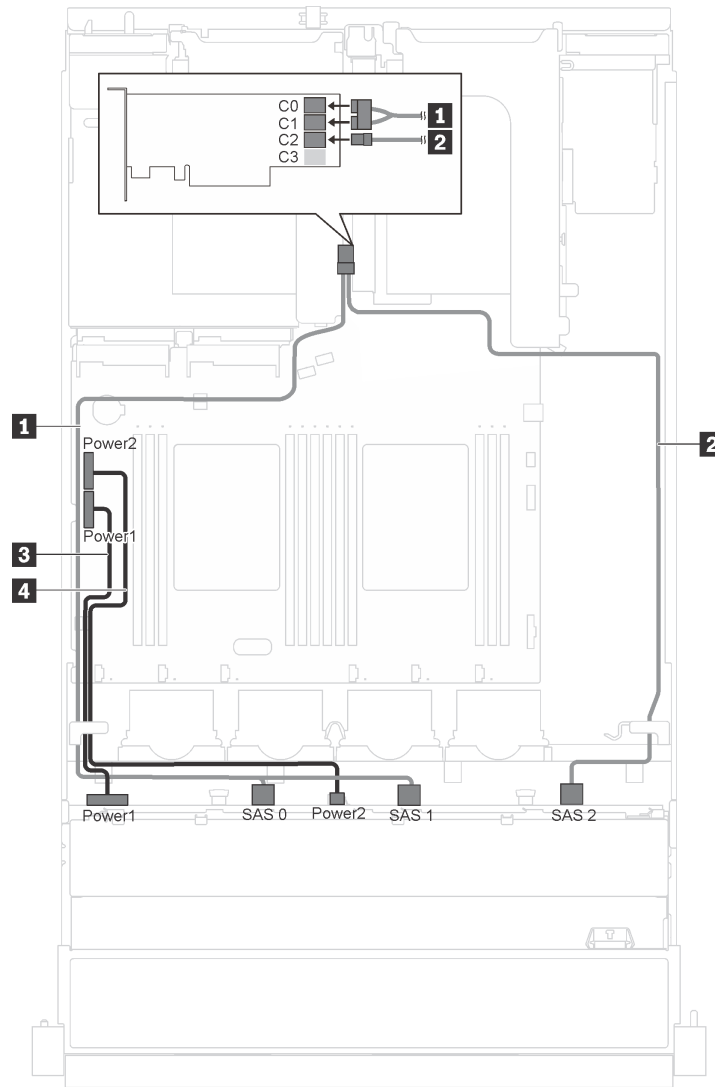


Рис. 20. Прокладка кабелей для моделей серверов с двенадцатью 3,5-дюймовыми оперативно заменяемыми дисками и адаптером 16i

Кабель	От	К
1 Сигнальный кабель SAS*	Разъемы SAS 0 и SAS 1 на объединительной панели	Адаптер HBA/RAID, установленный в гнезде PCIe 4: <ul style="list-style-type: none"> • Gen 3: C0C1 • Gen 4: C0
2 Сигнальный кабель SAS*	Разъем SAS 2 на объединительной панели	Адаптер HBA/RAID, установленный в гнезде PCIe 4: <ul style="list-style-type: none"> • Gen 3: C2 • Gen 4: C1

Кабель	От	К
3 Кабель питания	Разъем питания 1 на объединительной панели	Разъем питания объединительной панели 1 на материнской плате
4 Кабель питания	Разъем питания 2 на объединительной панели	Разъем питания объединительной панели 2 на материнской плате

Примечание: *Если установлен адаптер HBA/RAID Gen 4, убедитесь, что используются сигнальные кабели SAS Gen 4 (комплект кабелей для объединительной панели X40 RAID с 12 отсеками для 3,5-дюймовых дисков SAS/SATA для серверов ThinkSystem SR550).

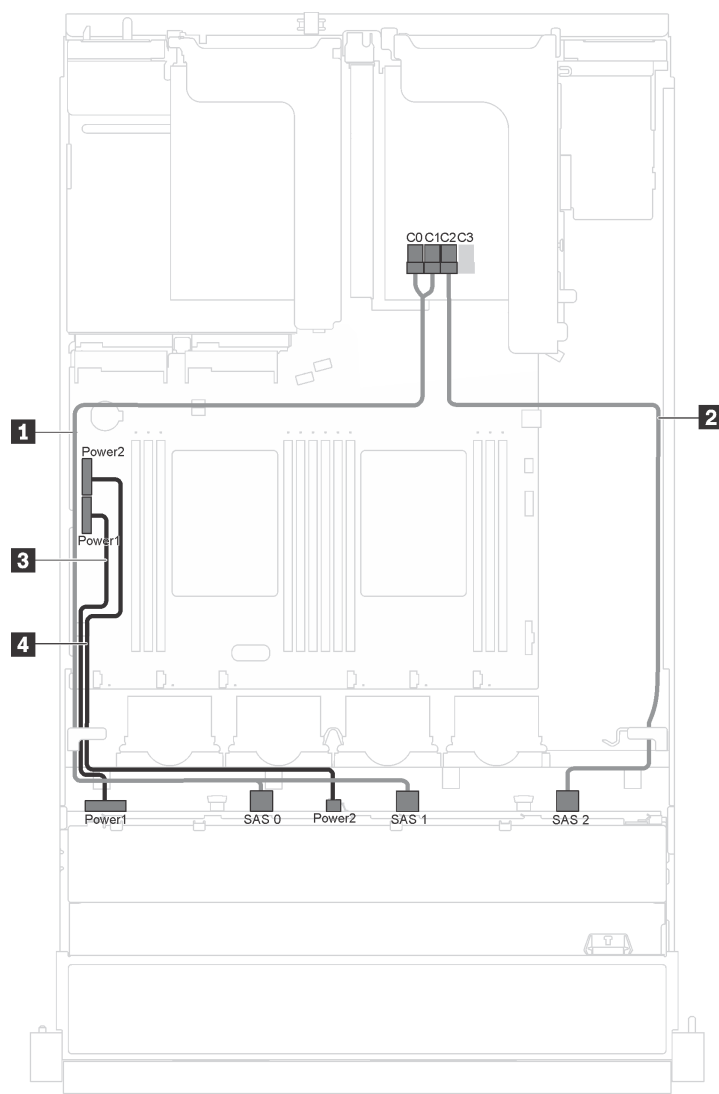


Рис. 21. Прокладка кабелей для моделей серверов с двенадцатью 3,5-дюймовыми оперативно заменяемыми дисками, адаптером 16i и модулем последовательного порта

Кабель	От	К
1 Сигнальный кабель SAS*	Разъемы SAS 0 и SAS 1 на объединительной панели	Адаптер HBA/RAID, установленный в гнезде PCIe 1: <ul style="list-style-type: none"> • Gen 3: C0C1 • Gen 4: C0
2 Сигнальный кабель SAS*	Разъем SAS 2 на объединительной панели	Адаптер HBA/RAID, установленный в гнезде PCIe 1: <ul style="list-style-type: none"> • Gen 3: C2 • Gen 4: C1
3 Кабель питания	Разъем питания 1 на объединительной панели	Разъем питания объединительной панели 1 на материнской плате
4 Кабель питания	Разъем питания 2 на объединительной панели	Разъем питания объединительной панели 2 на материнской плате

Примечание: *Если установлен адаптер HBA/RAID Gen 4, убедитесь, что используются сигнальные кабели SAS Gen 4 (комплект кабелей для объединительной панели X40 RAID с 12 отсеками для 3,5-дюймовых дисков SAS/SATA для серверов ThinkSystem SR550).

Модели серверов с восемью 2,5-дюймовыми оперативно заменяемыми дисками

В этом разделе содержатся сведения по прокладке кабелей для моделей серверов с восемью 2,5-дюймовыми оперативно заменяемыми дисками.

Примечание: В этой конфигурации поддерживаются адаптеры RAID 8i и 16i.

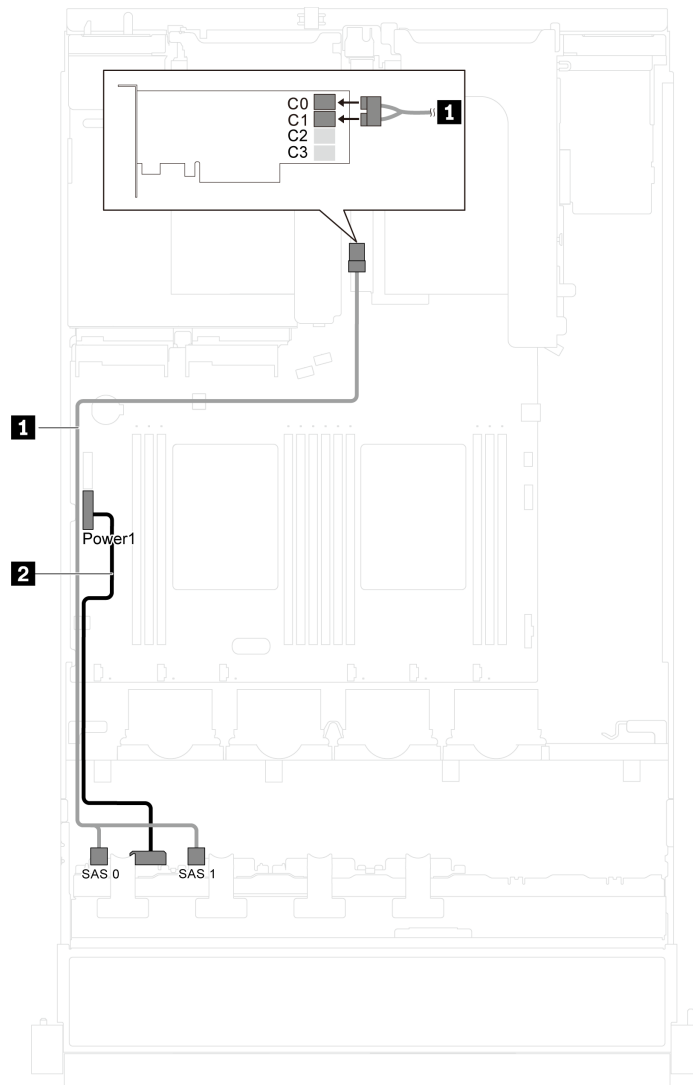


Рис. 22. Прокладка кабелей для моделей серверов с восемью 2,5-дюймовыми оперативно заменяемыми дисками

Кабель	От	К
1 Сигнальный кабель SAS*	Разъемы SAS 0 и SAS 1 на объединительной панели	Адаптер HBA/RAID, установленный в гнезде PCIe 4: <ul style="list-style-type: none"> • Gen 3: C0C1 • Gen 4: C0
2 Кабель питания	Разъем питания на объединительной панели	Разъем питания объединительной панели 1 на материнской плате

Примечание: *Если установлен адаптер HBA/RAID Gen 4, убедитесь, что используется сигнальный кабель SAS Gen 4 (комплект кабелей для объединительной панели X40 RAID с 8 отсеками для 2,5-дюймовых дисков SAS/SATA/AnyBay для серверов ThinkSystem SR550/SR590/SR650).

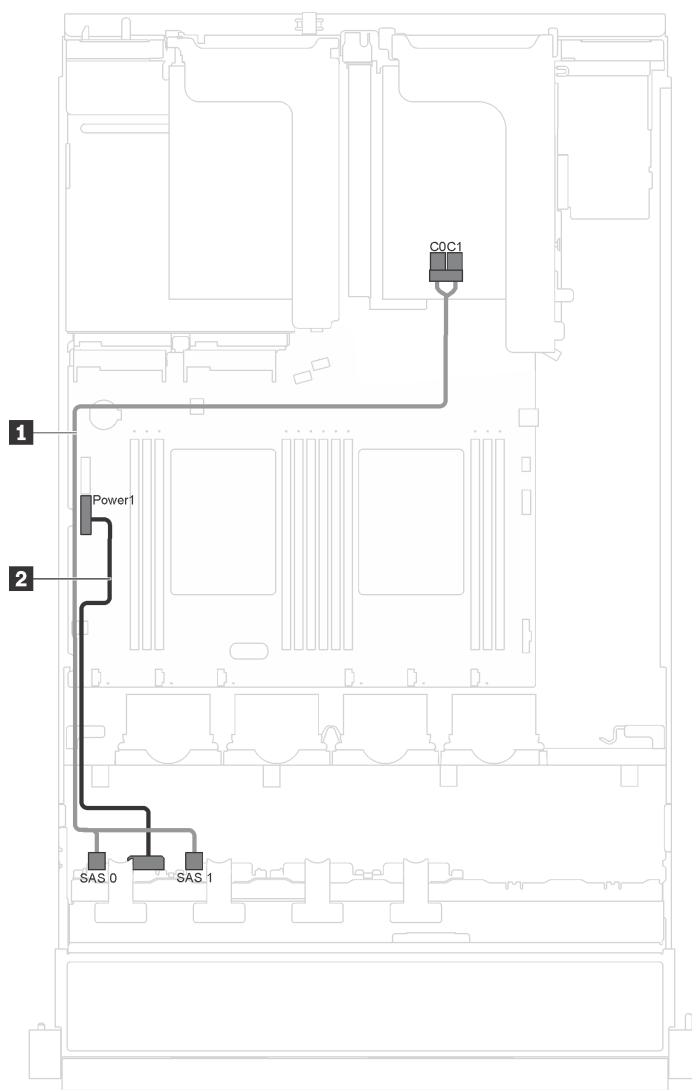


Рис. 23. Прокладка кабелей для моделей серверов с восемью 2,5-дюймовыми оперативно заменяемыми дисками и модулем последовательного порта

Кабель	От	К
1 Сигнальный кабель SAS*	Разъемы SAS 0 и SAS 1 на объединительной панели	Адаптер HBA/RAID, установленный в гнезде PCIe 1: <ul style="list-style-type: none"> • Gen 3: C0C1 • Gen 4: C0
2 Кабель питания	Разъем питания на объединительной панели	Разъем питания объединительной панели 1 на материнской плате

Примечание: *Если установлен адаптер HBA/RAID Gen 4, убедитесь, что используется сигнальный кабель SAS Gen 4 (комплект кабелей для объединительной панели X40 RAID с 8 отсеками для 2,5-дюймовых дисков SAS/SATA/AnyBay для серверов ThinkSystem SR550/SR590/SR650).

Модели серверов с шестнадцатью 2,5-дюймовыми оперативно заменяемыми дисками

В этом разделе содержатся сведения по прокладке кабелей для моделей серверов с шестнадцатью 2,5-дюймовыми оперативно заменяемыми дисками.

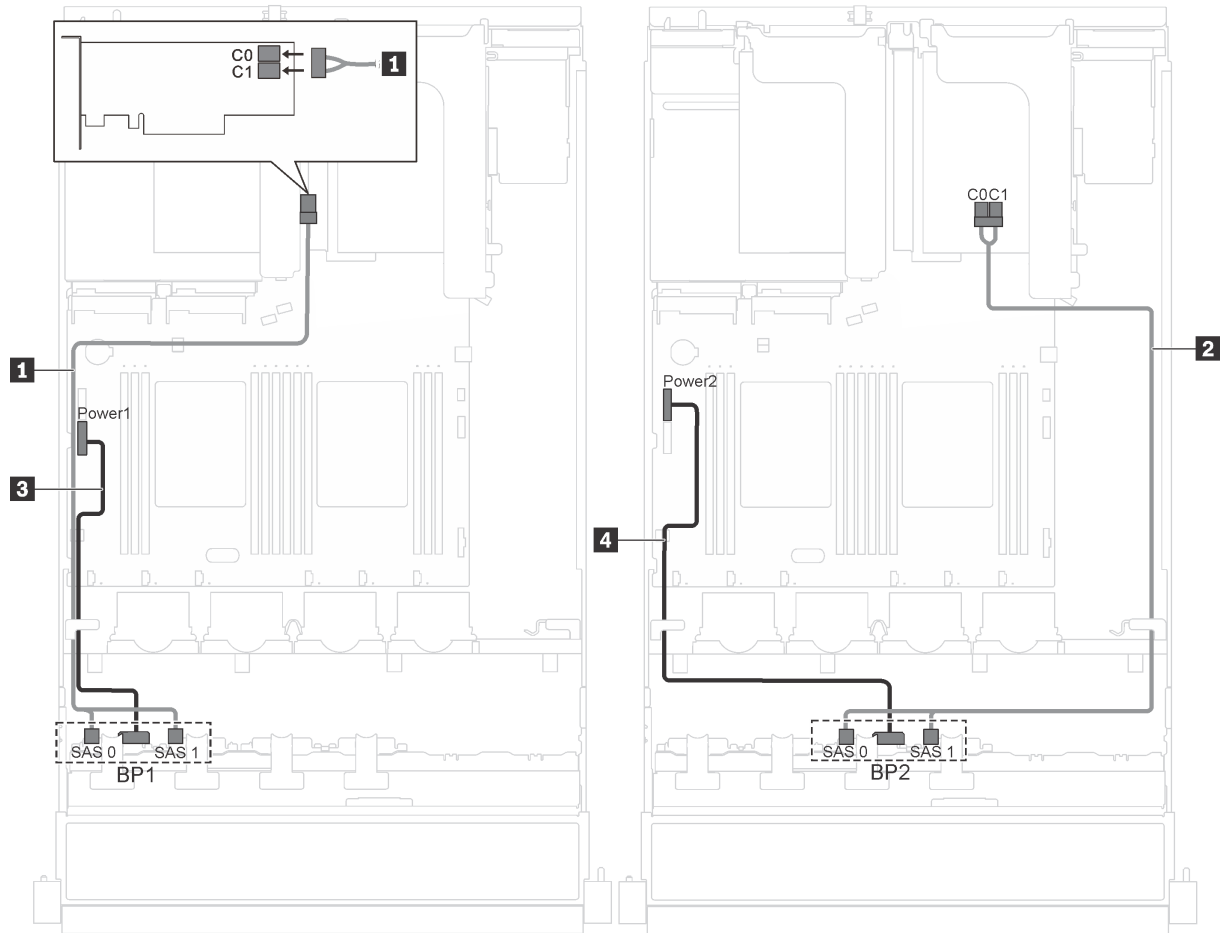


Рис. 24. Прокладка кабелей для моделей серверов с шестнадцатью 2,5-дюймовыми оперативно заменяемыми дисками и двумя адаптерами 8i

Кабель	От	К
1 Сигнальный кабель SAS*	Разъемы SAS 0 и SAS 1 на объединительной панели 1	Адаптер HBA/RAID, установленный в гнезде PCIe 4: <ul style="list-style-type: none"> • Gen 3: C0C1 • Gen 4: C0
2 Сигнальный кабель SAS*	Разъемы SAS 0 и SAS 1 на объединительной панели 2	Адаптер HBA/RAID, установленный в гнезде PCIe 1: <ul style="list-style-type: none"> • Gen 3: C0C1 • Gen 4: C0

Кабель	От	К
3 Кабель питания	Разъем питания 1 на объединительной панели	Разъем питания объединительной панели 1 на материнской плате
4 Кабель питания	Разъем питания 2 на объединительной панели	Разъем питания объединительной панели 2 на материнской плате

Примечание: *Если установлен адаптер HBA/RAID Gen 4, убедитесь, что используется сигнальный кабель SAS Gen 4 (комплект кабелей для объединительной панели X40 RAID с 8 отсеками для 2,5-дюймовых дисков SAS/SATA/AnyBay для серверов ThinkSystem SR550/SR590/SR650).

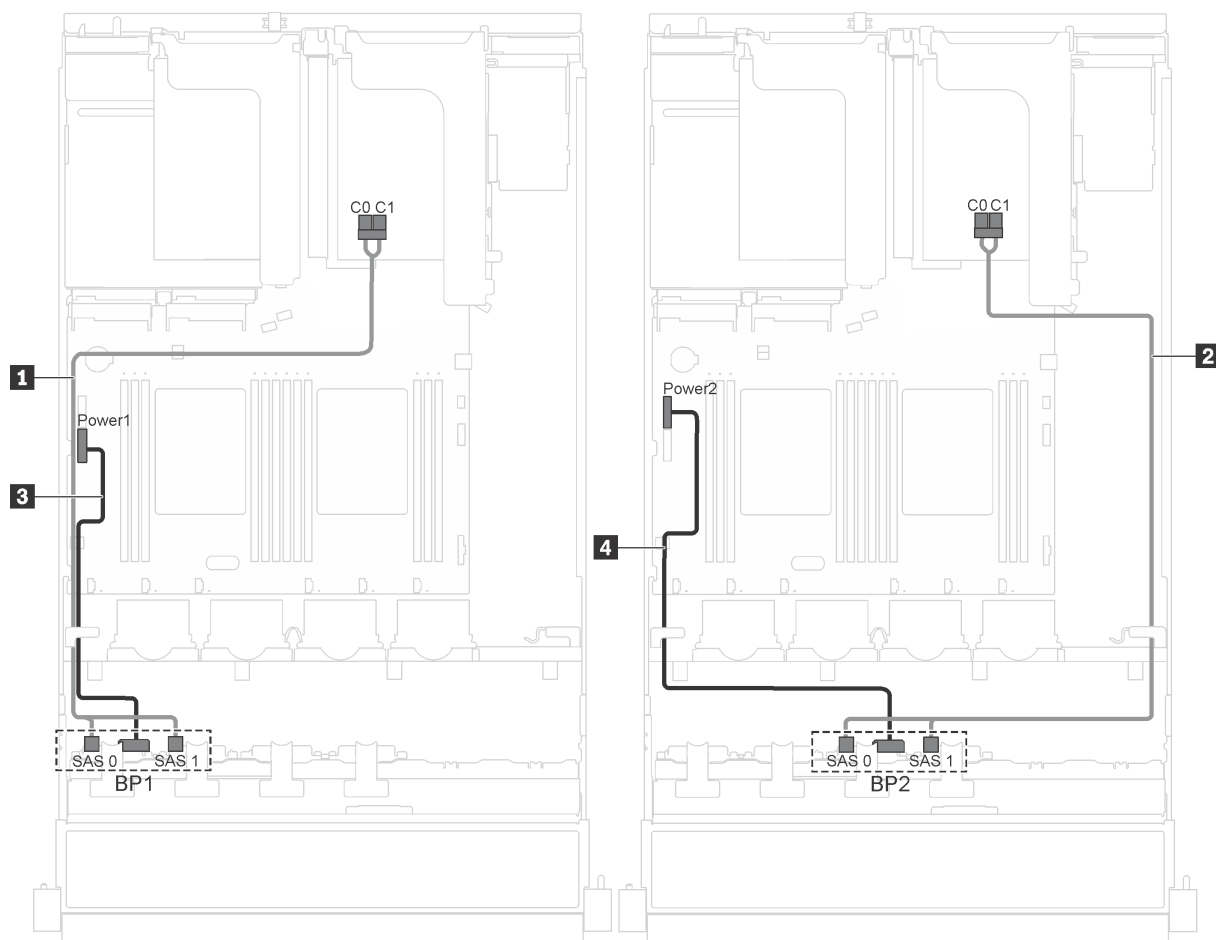


Рис. 25. Прокладка кабелей для моделей серверов с шестнадцатью 2,5-дюймовыми оперативно заменяемыми дисками, адаптерами 8i и модулем последовательного порта

Кабель	От	К
1 Сигнальный кабель SAS*	Разъемы SAS 0 и SAS 1 на объединительной панели 1	Адаптер HBA/RAID, установленный в гнезде PCIe 1: <ul style="list-style-type: none"> • Gen 3: C0C1 • Gen 4: C0
2 Сигнальный кабель SAS*	Разъемы SAS 0 и SAS 1 на объединительной панели 2	Адаптер HBA/RAID, установленный в гнезде PCIe 2: <ul style="list-style-type: none"> • Gen 3: C0C1 • Gen 4: C0
3 Кабель питания	Разъем питания 1 на объединительной панели	Разъем питания объединительной панели 1 на материнской плате
4 Кабель питания	Разъем питания 2 на объединительной панели	Разъем питания объединительной панели 2 на материнской плате

Примечание: *Если установлен адаптер HBA/RAID Gen 4, убедитесь, что используется сигнальный кабель SAS Gen 4 (комплект кабелей для объединительной панели X40 RAID с 8 отсеками для 2,5-дюймовых дисков SAS/SATA/AnyBay для серверов ThinkSystem SR550/SR590/SR650).

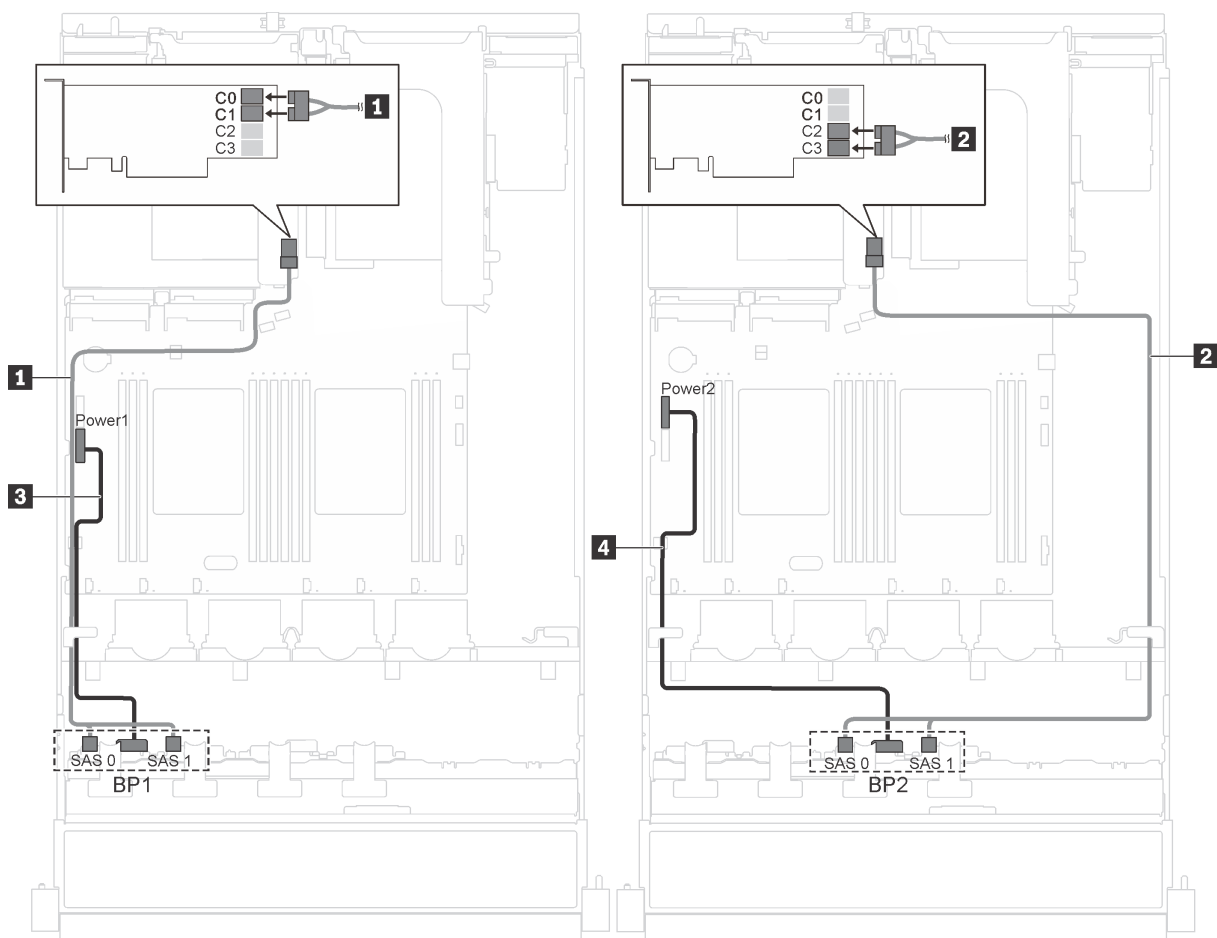


Рис. 26. Прокладка кабелей для моделей серверов с шестнадцатью 2,5-дюймовыми оперативно заменяемыми дисками и адаптером 16i

Кабель	От	К
1 Сигнальный кабель SAS*	Разъемы SAS 0 и SAS 1 на объединительной панели 1	Адаптер HBA/RAID, установленный в гнезде PCIe 4: <ul style="list-style-type: none"> • Gen 3: C0C1 • Gen 4: C0
2 Сигнальный кабель SAS*	Разъемы SAS 0 и SAS 1 на объединительной панели 2	Адаптер HBA/RAID, установленный в гнезде PCIe 4: <ul style="list-style-type: none"> • Gen 3: C2C3 • Gen 4: C1
3 Кабель питания	Разъем питания 1 на объединительной панели	Разъем питания объединительной панели 1 на материнской плате
4 Кабель питания	Разъем питания 2 на объединительной панели	Разъем питания объединительной панели 2 на материнской плате

Примечание: *Если установлен адаптер HBA/RAID Gen 4, убедитесь, что используется сигнальный кабель SAS Gen 4 (комплект кабелей для объединительной панели X40 RAID с 8 отсеками для 2,5-дюймовых дисков SAS/SATA/AnyBay для серверов ThinkSystem SR550/SR590/SR650).

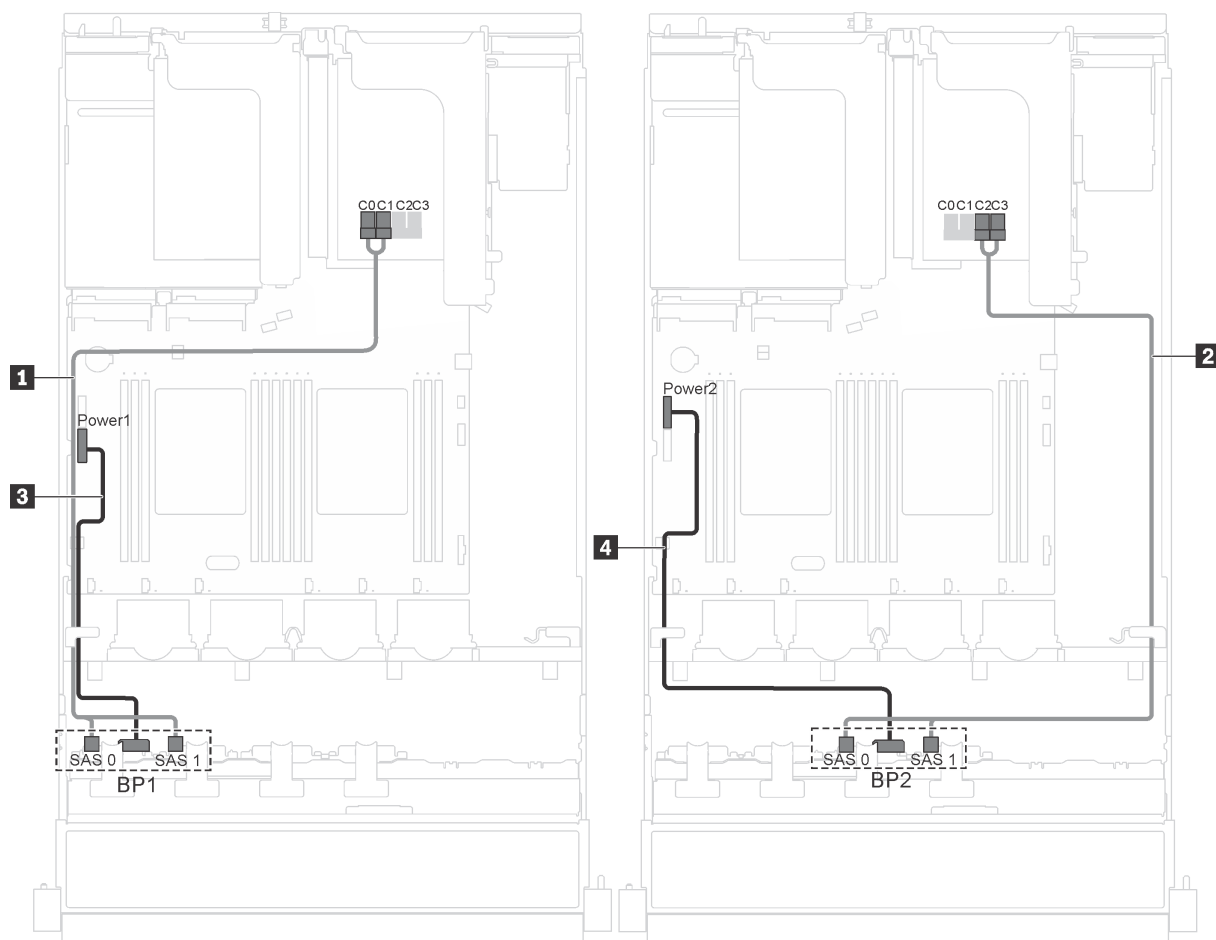


Рис. 27. Прокладка кабелей для моделей серверов с шестнадцатью 2,5-дюймовыми оперативно заменяемыми дисками, адаптером 16i и модулем последовательного порта

Кабель	От	К
1 Сигнальный кабель SAS*	Разъемы SAS 0 и SAS 1 на объединительной панели 1	Адаптер HBA/RAID, установленный в гнезде PCIe 1: <ul style="list-style-type: none"> • Gen 3: C0C1 • Gen 4: C0
2 Сигнальный кабель SAS*	Разъемы SAS 0 и SAS 1 на объединительной панели 2	Адаптер HBA/RAID, установленный в гнезде PCIe 1: <ul style="list-style-type: none"> • Gen 3: C2C3 • Gen 4: C1
3 Кабель питания	Разъем питания 1 на объединительной панели	Разъем питания объединительной панели 1 на материнской плате
4 Кабель питания	Разъем питания 2 на объединительной панели	Разъем питания объединительной панели 2 на материнской плате

Примечание: *Если установлен адаптер HBA/RAID Gen 4, убедитесь, что используется сигнальный кабель SAS Gen 4 (комплект кабелей для объединительной панели X40 RAID с 8 отсеками для 2,5-дюймовых дисков SAS/SATA/AnyBay для серверов ThinkSystem SR550/SR590/SR650).

Список комплектующих

Воспользуйтесь списком комплектующих, чтобы определить все компоненты, доступные для сервера.

Дополнительные сведения о заказе комплектующих, показанных на [Рис. 28 «Компоненты сервера»](#) на [странице 54](#), можно получить по следующему адресу:

<http://datacentersupport.lenovo.com/us/en/products/servers/thinksystem/sr550/7x03/parts>

Примечание: В зависимости от модели сервер может выглядеть несколько иначе, чем на рисунке. Некоторые компоненты на вашем сервере могут быть недоступны.

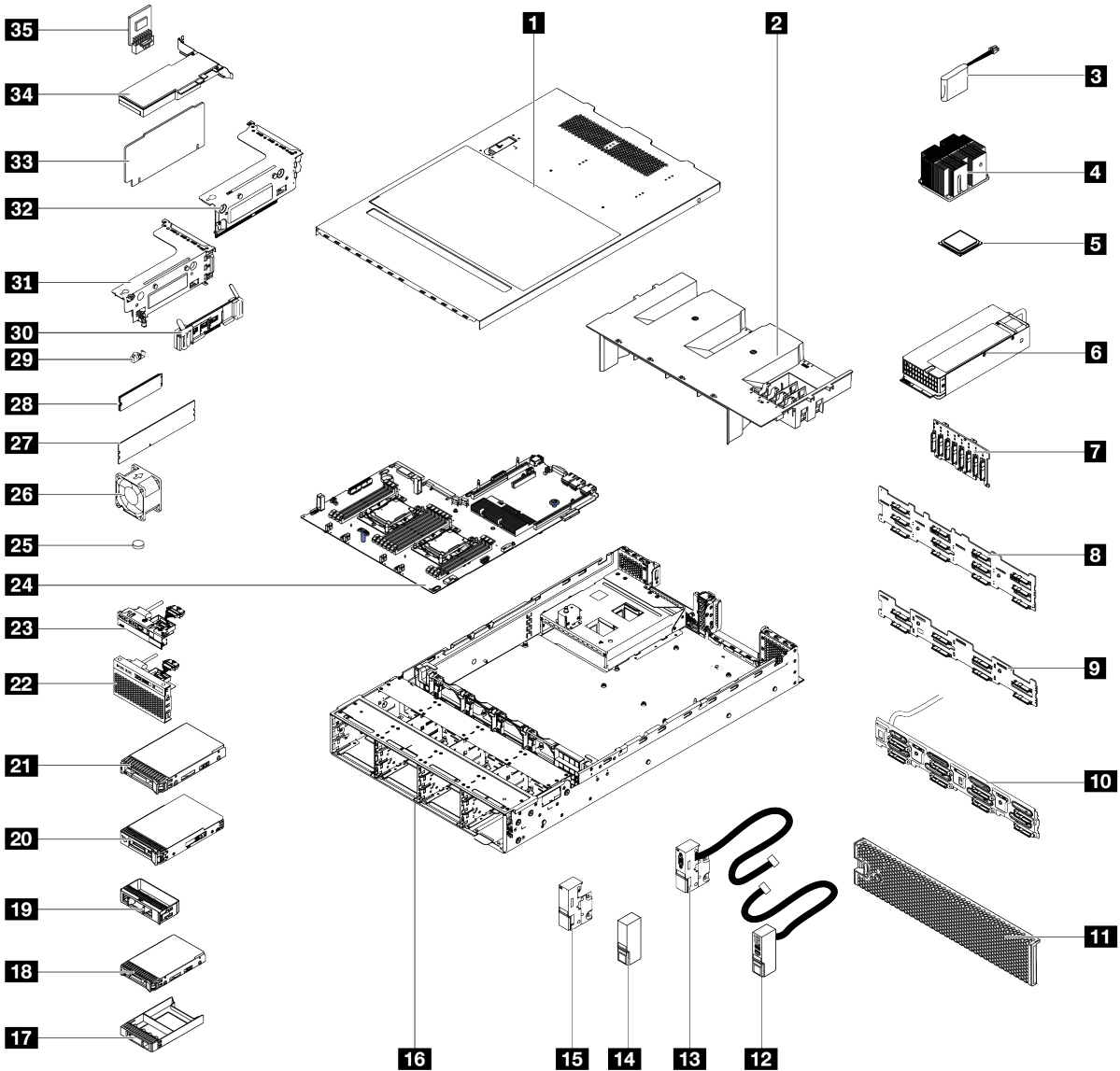


Рис. 28. Компоненты сервера

Комплектующие, перечисленные в представленной ниже таблице, относятся к одной из следующих категорий.

- **Узел, подлежащий замене силами пользователя (CRU), первого уровня.** CRU первого уровня вы должны заменять самостоятельно. Если Lenovo устанавливает CRU первого уровня по вашему запросу без соглашения на обслуживание, установку будет необходимо оплатить.
- **Узел, подлежащий замене силами пользователя (CRU), второго уровня.** CRU второго уровня можно установить самостоятельно или сделать запрос на установку специалистами Lenovo без дополнительной платы в соответствии с типом гарантийного обслуживания, предусмотренного для сервера.

- **Сменный узел (FRU).** Установка и замена сменных узлов должна осуществляться только квалифицированными специалистами по техническому обслуживанию.
- **Расходные компоненты и элементы конструкции.** Покупать и заменять расходные компоненты и элементы конструкции (например, кожух и панель) вы должны самостоятельно. Если Lenovo покупает или устанавливает элемент конструкции по вашему запросу, эту услугу будет необходимо оплатить.

Табл. 12. Список комплектующих

№	Описание	CRU уровня 1	CRU уровня 2	FRU	Расходные компонен- ты и элементы конструк- ции
Дополнительные сведения о заказе комплектующих, показанных на Рис. 28 «Компоненты сервера» на странице 54, можно получить по следующему адресу: http://datacentersupport.lenovo.com/us/en/products/servers/thinksystem/sr550/7x03/parts					
1	Верхний кожух	√			
2	Дефлектор				√
3	Модуль суперконденсатора RAID	√			
4	Радиатор			√	
5	Процессор			√	
6	Оперативно заменяемый блок питания	√			
7	Объединительная панель, восемь 2,5-дюймовых оперативно заменяемых дисков	√			
8	Объединительная панель, двенадцать 3,5-дюймовых оперативно заменяемых дисков	√			
9	Объединительная панель, восемь 3,5-дюймовых оперативно заменяемых дисков	√			
10	Блок задней панели дисков с обычной заменой	√			
11	Защитная панель	√			
12	Правая защелка стойки, с передним блоком ввода-вывода	√			
13	Левая защелка стойки, с разъемом VGA	√			
14	Правая защелка стойки, без переднего блока ввода-вывода				√
15	Левая защелка стойки, без разъема VGA				√
16	Рама			√	
17	Заглушка 2,5-дюймового оперативно заменяемого диска				√
18	2,5-дюймовый оперативно заменяемый диск	√			
19	Заглушка дисководов для 3,5-дюймовых дисков				√

Табл. 12. Список комплектующих (продолж.)

№	Описание	CRU уровня 1	CRU уровня 2	FRU	Расходные компонен- ты и элементы конструк- ции
20	3,5-дюймовый диск с обычной заменой	√			
21	3,5-дюймовый оперативно заменяемый диск	√			
22	Передний блок ввода-вывода, модели серверов с восемью или шестнадцатью отсеками для 2,5-дюймовых дисков	√			
23	Передний блок ввода-вывода, модели серверов с восемью отсеками для 3,5-дюймовых дисков	√			
24	Материнская плата			√	
25	Батарейка CMOS (CR2032)				√
26	Вентилятор компьютера	√			
27	DIMM	√			
28	Диск M.2	√			
29	Фиксатор M.2	√			
30	Объединительная панель M.2	√			
31	Скоба платы-адаптера Riser 1	√			
32	Скоба платы-адаптера Riser 2	√			
33	Плата-адаптер Riser	√			
34	Адаптер PCIe	√			
35	Адаптер TCM/TPM (только для материкового Китая)			√	

Шнуры питания

Доступны несколько шнуров питания в зависимости от страны и региона, где установлен сервер.

Чтобы просмотреть шнуры питания, доступные для сервера, выполните указанные ниже действия:

1. Откройте веб-страницу по следующему адресу:
<http://dcsc.lenovo.com/#/>
2. Щелкните **Preconfigured Model (Преднастроенная модель)** или **Configure to order (Конфигурация на заказ)**.
3. Укажите тип и модель компьютера, чтобы на сервере отобразилась страница конфигуратора.
4. Щелкните **Power (Питание) → Power Cables (Кабели питания)** для просмотра всех шнуров питания.

Примечания:

- Для обеспечения безопасности с данным продуктом предоставляется шнур питания с заземляемой патронной штепсельной розеткой. Во избежание поражения электрическим током всегда используйте шнур питания и вилку с заземленной розеткой.
- Шнуры питания для этого продукта, которые используются в США и Канаде, перечислены в списке компании Underwriter's Laboratories (UL) и сертифицированы Канадской ассоциацией по стандартизации (CSA).
- Для блоков, предназначенных для работы при напряжении 115 В, используйте сертифицированный CSA комплект шнура питания из списка UL, состоящий из трехжильного шнура толщиной минимум 18 AWG (типа SVT или SJT), длиной не более 4,5 м и патронной штепсельной розетки заземляемого типа номиналом 15 А, 125 В с параллельно расположенными ножевыми контактами.
- Для блоков, предназначенных для работы при напряжении 230 В в США, используйте сертифицированный CSA комплект шнура питания из списка UL, состоящий из трехжильного шнура толщиной минимум 18 AWG (типа SVT или SJT), длиной не более 4,5 м и патронной штепсельной розетки заземляемого типа номиналом 15 А, 250 В с последовательно расположенными ножевыми контактами.
- Для блоков, предназначенных для работы при напряжении 230 В за пределами США, используйте комплект шнура питания с патронной штепсельной розеткой заземляемого типа. Комплект шнура питания должен иметь соответствующие разрешения по технике безопасности для страны, где будет установлено оборудование.
- Шнуры питания для конкретной страны или конкретного региона обычно доступны только в данной стране или данном регионе.

Глава 3. Процедуры замены оборудования

В этом разделе описаны процедуры установки и удаления всех обслуживаемых системных компонентов. В описании каждой процедуры замены компонентов указано, какие задачи необходимо выполнить, чтобы получить доступ к заменяемому компоненту.

Дополнительные сведения о заказе комплектующих см. по следующей ссылке:

<http://datacentersupport.lenovo.com/us/en/products/servers/thinksystem/sr550/7x03/parts>

Примечание: При замене компонента, содержащего микропрограмму, например адаптера, может также потребоваться обновить микропрограмму этого компонента. Дополнительные сведения об обновлении микропрограммы см. в разделе «Обновления микропрограммы» на странице 9.

Инструкции по установке

Перед установкой компонентов на сервер ознакомьтесь с инструкциями по установке.

Перед установкой дополнительных устройств внимательно прочитайте приведенные ниже примечания:

Внимание: Не допускайте воздействия статического электричества на устройство, поскольку это может привести к остановке системы и потере данных. Для этого храните компоненты, чувствительные к статическому электричеству, в антистатической упаковке до самой установки. При работе с такими устройствами обязательно используйте антистатический браслет или другую систему заземления.

- Прочитайте сведения по технике безопасности и инструкции, чтобы обеспечить безопасность работы.
 - Полный список всех сведений по технике безопасности по всем продуктам доступен по адресу: http://thinksystem.lenovofiles.com/help/topic/safety_documentation/pdf_files.html
 - Кроме того, доступны следующие инструкции: «Работа с устройствами, чувствительными к статическому электричеству» на странице 62 и «Работа внутри сервера при включенном питании» на странице 62.
- Убедитесь, что устанавливаемые компоненты поддерживаются сервером. Список поддерживаемых дополнительных компонентов для сервера см. на веб-сайте <https://static.lenovo.com/us/en/serverproven/index.shtml>.
- При установке нового сервера загрузите и примените последние обновления микропрограмм. Это позволит обеспечить устранение известных проблем и готовность сервера к работе с оптимальной производительностью. Чтобы загрузить обновления микропрограммы для сервера, перейдите по ссылке [ThinkSystem SR550 Драйверы и программное обеспечение](#).

Важно: Для некоторых кластерных решений требуются определенные уровни кода или скоординированные обновления кода. Если компонент входит в кластерное решение, прежде чем обновлять код, убедитесь, что последний уровень кода поддерживается кластерным решением.

- Перед установкой дополнительного компонента рекомендуется убедиться, что сервер работает нормально.
- Поддерживайте рабочую область в чистоте, а снимаемые компоненты кладите на плоскую, гладкую, ненаклонную и устойчивую поверхность.

- Не пытайтесь поднимать слишком тяжелые предметы. Если необходимо поднять тяжелый предмет, внимательно прочитайте следующие меры предосторожности:
 - Встаньте в устойчивую позу.
 - Распределите вес предмета поровну на обе ноги.
 - Поднимайте предмет медленно. Не делайте резких движений и поворотов при подъеме тяжелых предметов.
 - Чтобы не растянуть мышцы спины, сначала присядьте, а затем поднимите предмет, используя мышцы ног.
 - Убедитесь в наличии достаточного количества заземленных электрических розеток для сервера, монитора и других устройств.
 - Перед действиями с дисками выполните резервное копирование всех важных данных.
 - Подготовьте маленькую плоскую отвертку, маленькую крестовую отвертку и звездообразную отвертку T8.
 - Для отслеживания светодиодной индикации на материнской плате и внутренних компонентах оставьте питание включенным.
 - Для снятия и установки оперативно заменяемого резервного блока питания, оперативно заменяемых вентиляторов и оперативно подключаемых USB-устройств выключать сервер не требуется. Однако необходимо выключать сервер перед любыми действиями, связанными со снятием или установкой кабелей адаптеров, а перед выполнением действий, связанных со снятием или установкой платы-адаптера Riser необходимо отключать блок питания.
 - Синий цвет на компоненте означает точки касания, за которые можно брать компонент, чтобы удалить его из сервера или вставить в сервер, открыть или закрыть защелку и так далее.
 - Оранжевый цвет на компоненте или оранжевая наклейка на компоненте или рядом с ним означает, что компонент допускает оперативную замену, то есть если сервер и операционная система поддерживают функцию оперативной замены, можно снять или установить компонент, пока сервер работает. (Оранжевый также указывает точки касания на оперативно заменяемых компонентах.) Дополнительные процедуры, которые может быть необходимо выполнить перед снятием или установкой компонента, см. в инструкциях по снятию или установке определенного оперативно заменяемого компонента.
 - Красная полоска на дисках рядом с защелкой указывает на то, что диск можно заменить оперативно, если сервер и операционная система поддерживают функцию оперативной замены. Это означает, что диск можно снять или установить при работающем сервере.
- Примечание:** Дополнительные процедуры, которые может быть необходимо выполнить перед снятием или установкой диска, см. в инструкциях по снятию или установке оперативно заменяемого диска для определенной системы.
- После завершения работы с сервером обязательно установите на место все защитные экраны, предохранители, наклейки и провода заземления.

Контрольный список по проверке безопасности

Сведения в этом разделе предназначены для выявления потенциально небезопасных состояний сервера. При разработке и создании всех компьютеров в них предусматриваются необходимые компоненты безопасности для защиты пользователей и специалистов по техническому обслуживанию от травм.

Примечания:

1. Он не подходит для использования на рабочем месте с устройством визуального отображения в соответствии с §2 руководства по использованию рабочего места.
2. Настройка сервера выполняется только в серверной.

ОСТОРОЖНО:

Это оборудование должно устанавливаться и обслуживаться квалифицированным персоналом, как это определено стандартами NEC, IEC 62368-1 и IEC 60950-1 (стандарт безопасности электронного оборудования для аудио/видео, информационных и коммуникационных технологий). Lenovo исходит из того, что вы имеете надлежащие квалификации для обслуживания оборудования и умеете распознавать опасности в продуктах с выделением значительной энергии. Доступ к оборудованию осуществляется с использованием специального инструмента, замка и ключа или других средств обеспечения безопасности и контролируется полномочным лицом, ответственным за данное расположение.

Важно: Для обеспечения безопасности работы и правильного функционирования системы требуется электрическое заземление сервера. Правильность заземления электрической розетки может проверить квалифицированный электрик.

Чтобы выяснить, нет ли потенциально небезопасных состояний, воспользуйтесь представленным ниже контрольным списком:

1. Убедитесь, что питание выключено и шнур питания отключен.
2. Проверьте шнур питания.
 - Убедитесь, что третий контакт заземления находится в хорошем состоянии. С помощью измерительного прибора измерьте непрерывность третьего провода заземления: сопротивление между внешним контактом заземления и заземлением корпуса должно составлять 0,1 Ом или меньше.
 - Убедитесь, что используется шнур питания надлежащего типа.

Чтобы просмотреть шнуры питания, доступные для сервера, выполните указанные ниже действия:

 - a. Откройте веб-страницу по следующему адресу:
<http://dcsc.lenovo.com/#/>
 - b. На панели Customize a Model (Настройка модели) выполните указанные ниже действия:
 - 1) Щелкните **Select Options/Parts for a Model (Выбрать дополнительные средства/компоненты модели)**.
 - 2) Введите тип компьютера и модель сервера.
 - c. Перейдите на вкладку Power (Питание), чтобы посмотреть все шнуры питания.
 - Убедитесь, что изоляция не истерта и не изношена.
3. Проверьте, нет ли очевидных изменений, внесенных не компанией Lenovo. При оценке безопасности любых изменений, внесенных не компанией Lenovo, проявите здравый смысл.
4. Убедитесь, что внутри сервера нет явно небезопасных компонентов, например металлических опилок, загрязнений, воды или другой жидкости, признаков возгорания или задымления.
5. Убедитесь в отсутствии изношенных, истертых или поврежденных кабелей.
6. Убедитесь, что крепление крышки блока питания (винты или заклепки) не было извлечено или повреждено.

Инструкции по поддержанию надежной работы системы

Изучите инструкции по поддержанию надежной работы системы, чтобы обеспечить надлежащее охлаждение и надежность системы.

Убедитесь, что выполняются следующие требования:

- Если сервер поставляется с резервным источником питания, в каждом отсеке блока питания необходимо установить по блоку питания.

- Вокруг сервера необходимо обеспечить достаточное свободное пространство для надлежащей работы его системы охлаждения. Перед передней и задней панелями сервера должно быть примерно 50 мм (2,0 дюйма) свободного пространства. Перед вентиляторами не должны находиться никакие предметы.
- Для надлежащего охлаждения и правильного воздушного потока перед включением сервера следует повторно установить на него кожух. Работа сервера более 30 минут со снятым кожухом может повредить компоненты сервера.
- Необходимо соблюдать инструкции по прокладке кабелей, входящие в комплект поставки дополнительных компонентов.
- Неисправный вентилятор необходимо заменить в течение 48 часов с обнаружения неполадки.
- Снятый оперативно заменяемый вентилятор необходимо заменить в течение 30 секунд после снятия.
- Снятый оперативно заменяемый диск необходимо заменить в течение двух минут после снятия.
- Снятый оперативно заменяемый блок питания необходимо заменить в течение двух минут после снятия.
- Все дефлекторы, поставляемые с сервером, должны быть установлены на момент запуска сервера (некоторые серверы поставляются с несколькими дефлекторами). Использование сервера без дефлектора может привести к повреждению процессора.
- Все гнезда для процессоров должны быть закрыты специальными кожухами, либо в них должны быть вставлены процессоры с радиатором.
- При установке нескольких процессоров необходимо строго соблюдать правила установки вентиляторов для каждого сервера.

Работа внутри сервера при включенном питании

Иногда приходится снимать кожух с включенного сервера, чтобы изучить системную информацию на дисплее или заменить оперативно заменяемые компоненты. Перед выполнением такой операции изучите следующие инструкции.

Внимание: При воздействии статического электричества на внутренние компоненты сервера возможны остановка сервера и потеря данных. Чтобы избежать этой проблемы, во время работы с сервером при включенном питании обязательно используйте антистатический браслет или другие системы заземления.

- Не допускайте свободного свисания рукавов, особенно ниже локтей. Застегните пуговицы или закатайте длинные рукава, прежде чем приступить к работе внутри сервера.
- Следите за тем, чтобы галстук, шарф, шнурок бейджа или длинные волосы не нависали над сервером.
- Снимите ювелирные украшения (например, браслеты, цепочки, кольца, запонки и часы).
- Удаляйте из карманов рубашек предметы (например, ручки и карандаши), которые могут упасть внутрь сервера, когда вы наклонитесь над ним.
- Не роняйте внутрь сервера металлические предметы, например скрепки, шпильки и винты.

Работа с устройствами, чувствительными к статическому электричеству

Чтобы снизить вероятность повреждения от электростатического разряда, необходимо изучить данные инструкции перед началом работы с устройствами, чувствительными к статическому электричеству.

Внимание: Не допускайте воздействия статического электричества на устройство, поскольку это может привести к остановке системы и потере данных. Для этого храните компоненты, чувствительные к статическому электричеству, в антистатической упаковке до самой установки. При работе с такими устройствами обязательно используйте антистатический браслет или другую систему заземления.


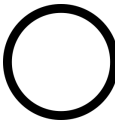

- Старайтесь как можно меньше двигаться, чтобы не допустить образования вокруг себя поля статического электричества.
- Соблюдайте особую осторожность при работе с устройствами в холодную погоду, поскольку отопление снижает влажность внутри помещения и увеличивает статическое электричество.
- Всегда используйте антистатический браслет или другую систему заземления, особенно при работе с внутренними компонентами сервера при включенном питании.
- Пока устройство находится в антистатической упаковке, приложите его к неокрашенной металлической поверхности вне сервера по крайней мере на две секунды. При этом статическое электричество будет отведено от упаковки и вашего тела.
- Извлеките устройство из упаковки и установите его непосредственно в сервер, не опуская. Если требуется положить устройство, поместите его обратно в антистатическую упаковку. Никогда не кладите устройство на кожух сервера или любую металлическую поверхность.
- При работе с устройством аккуратно удерживайте его за края или раму.
- Не касайтесь паяных соединений, контактов и открытых участков печатных схем.
- Во избежание повреждения храните устройство в недоступном для других месте.

Замена верхнего кожуха

Ниже приведены сведения по снятию и установке верхнего кожуха.

Снятие верхнего кожуха

Ниже приведены сведения по снятию верхнего кожуха.

 <p>«Прочитайте инструкции по установке» на странице 59</p>	 <p>«Выключить питание сервера для этого действия» на странице 15</p>	 <p>«ВНИМАНИЕ! Устройство, чувствительное к статическому электричеству Заземлите упаковку перед открытием» на странице 62</p>
--	--	---

S033



ОСТОРОЖНО:

Опасная энергия. Электрическое напряжение при закорачивании металлическим предметом может вызвать нагрев, который может привести к разбрызгиванию металла и (или) ожогам.

S014



ОСТОРОЖНО:

Могут присутствовать опасное напряжение, сильный ток и значительная энергия. Если устройство снабжено этикеткой, снимать кожух может только специалист по техническому обслуживанию.

Чтобы снять верхний кожух, выполните следующие действия:

Посмотрите видео процедуры. Видео процесса снятия можно посмотреть на следующих ресурсах:

- YouTube: https://www.youtube.com/playlist?list=PLYV5R7hVcs-C9jFjZnXQ6AmTXaldX6_HJ
- Youku: http://list.youku.com/albumlist/show/id_50429987

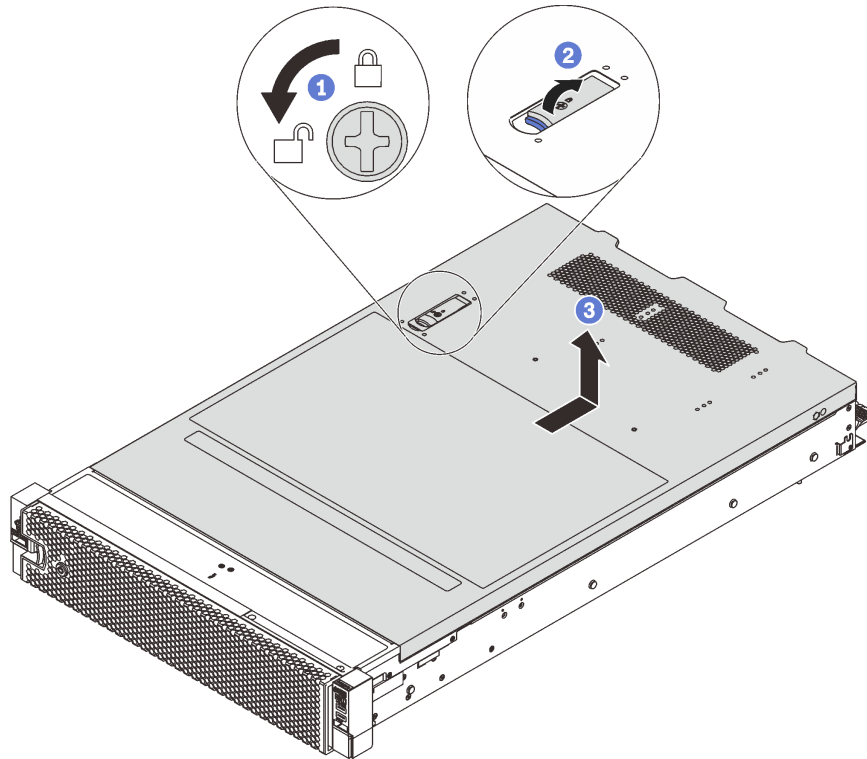


Рис. 29. Снятие верхнего кожуха


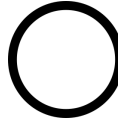

- Шаг 1. С помощью отвертки переведите фиксатор кожуха в открытое положение, как показано на рисунке.
- Шаг 2. Нажмите кнопку фиксации на защелке кожуха и полностью откройте защелку.
- Шаг 3. Сдвиньте верхний кожух, чтобы он отсоединился от рамы. Затем поднимите его, чтобы снять с рамы, и разместите на чистой плоской поверхности.

Внимание:

- Обращайтесь с верхним кожухом осторожно. В случае падения верхнего кожуха с открытой защелкой защелка может быть повреждена.
- Для обеспечения надлежащего охлаждения и правильного воздушного потока перед включением сервера следует установить верхний кожух на место.

Установка верхнего кожуха

Ниже приведены сведения по установке верхнего кожуха.

 <p>«Прочитайте инструкции по установке» на странице 59</p>	 <p>«Выключить питание сервера для этого действия» на странице 15</p>	 <p>«ВНИМАНИЕ! Устройство, чувствительное к статическому электричеству Заземлите упаковку перед открытием» на странице 62</p>
--	--	--

Перед установкой верхнего кожуха:

1. Убедитесь, что все кабели, адаптеры и другие компоненты установлены правильно и в сервере не осталось никаких инструментов и деталей.
2. Убедитесь в правильности прокладки всех внутренних кабелей. См. раздел «Прокладка внутренних кабелей» на странице 33.
3. При установке нового верхнего кожуха сначала прикрепите к нему наклейку для обслуживания системы (если необходимо).

Примечание: Новый верхний кожух поставляется без прикрепленной наклейки для обслуживания системы. Если такая наклейка требуется, закажите ее вместе с новым верхним кожухом. Наклейка для обслуживания системы поставляется бесплатно.

Чтобы установить верхний кожух, выполните указанные ниже действия:

Посмотрите видео процедуры. Видео процесса установки можно посмотреть на следующих ресурсах:

- YouTube: https://www.youtube.com/playlist?list=PLYV5R7hVcs-C9jFjZnXQ6AmTXaldX6_HJ
- Youku: http://list.youku.com/albumlist/show/id_50429987

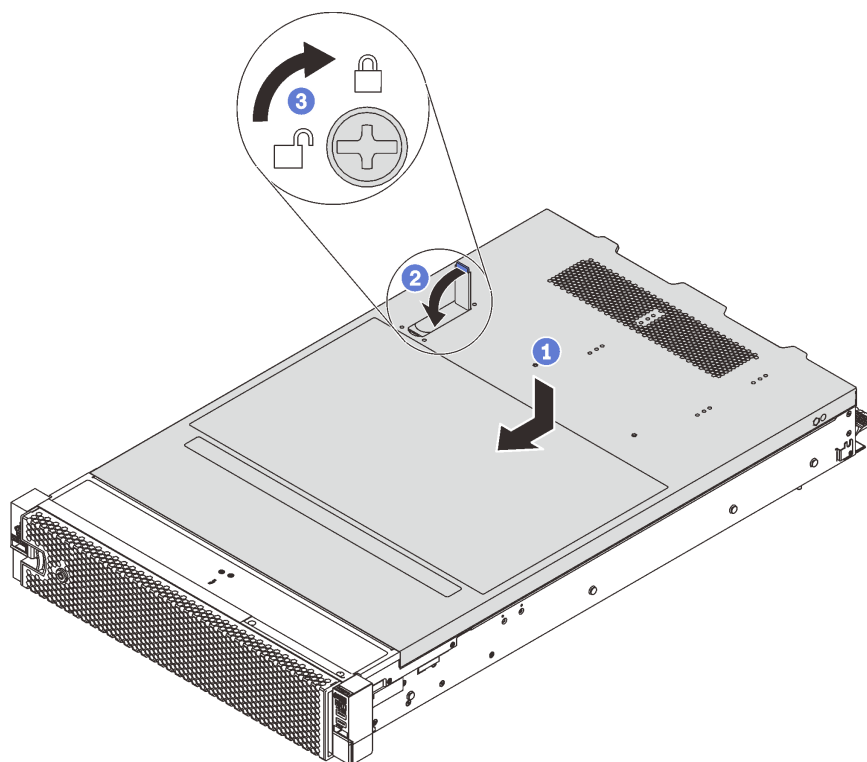


Рис. 30. Установка верхнего кожуха

Примечание: Прежде чем перемещать кожух вперед, убедитесь, что все язычки на передней, задней и боковых сторонах кожуха правильно соединяются с рамой. Если язычки не соединяются с рамой правильным образом, в последующем будет трудно снять кожух.

Шаг 1. Убедитесь, что защелка кожуха находится в открытом положении. Опустите верхний кожух на раму, чтобы обе его стороны закрепились на направляющих с обеих сторон рамы.

Шаг 2. Поверните защелку кожуха и переместите кожух к лицевой части рамы, чтобы он встал на место. Убедитесь, что защелка кожуха полностью закрыта.

Шаг 3. С помощью отвертки переведите фиксатор верхнего кожуха в закрытое положение.

Завершите замену компонентов. См. раздел [«Завершение замены компонентов»](#) на странице 176.

Замена дефлектора

Ниже приведены сведения по снятию и установке дефлектора.

S033



ОСТОРОЖНО:

Опасная энергия. Электрическое напряжение при закорачивании металлическим предметом может вызвать нагрев, который может привести к разбрызгиванию металла и (или) ожогам.

S017

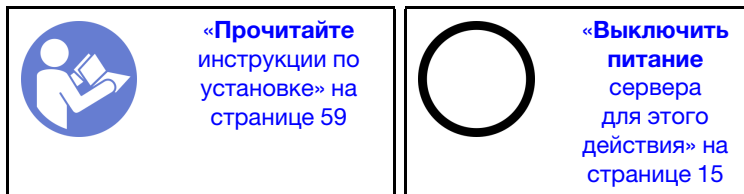


ОСТОРОЖНО:

Рядом находятся опасные движущиеся лопасти вентилятора. Не касайтесь их пальцами или другими частями тела.

Снятие дефлектора

Ниже приведены сведения по снятию дефлектора.



Перед снятием дефлектора выполните указанные ниже действия.

1. Снимите верхний кожух. См. раздел «Снятие верхнего кожуха» на странице 63.
2. Если сверху на дефлектор установлен модуль суперконденсатора RAID, сначала снимите этот модуль.

Чтобы снять дефлектор, выполните следующие действия:

Посмотрите видео процедуры. Видео процесса снятия можно посмотреть на следующих ресурсах:

- YouTube: https://www.youtube.com/playlist?list=PLYV5R7hVcs-C9JFjZnXQ6AmTXaldX6_HJ
- Youku: http://list.youku.com/albumlist/show/id_50429987

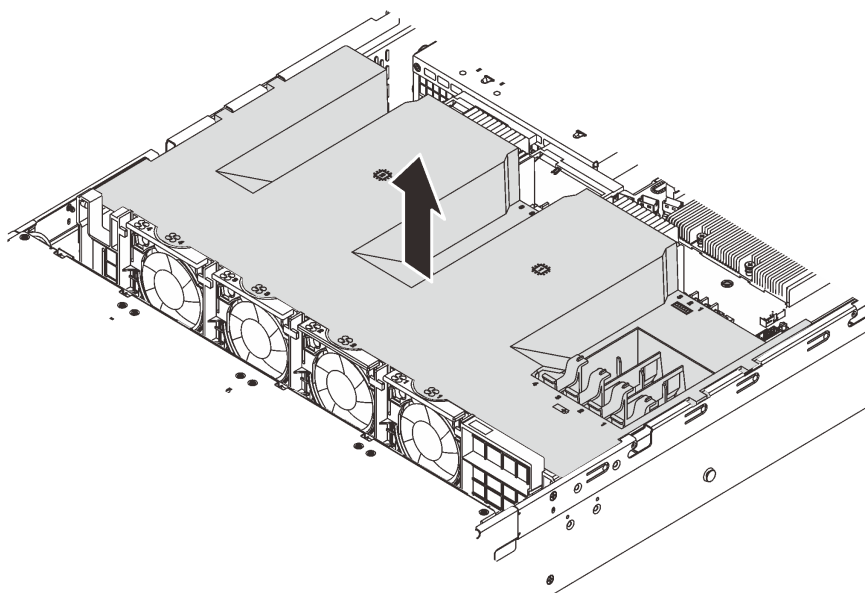


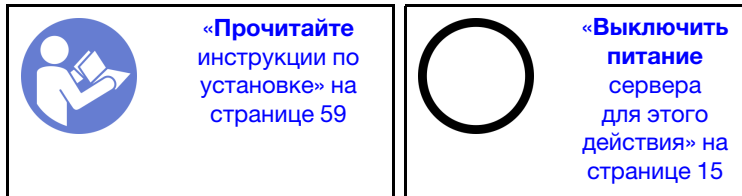
Рис. 31. Снятие дефлектора

Шаг 1. Возьмитесь за дефлектор и осторожно снимите его с сервера.

Внимание: Для надлежащего охлаждения и правильного воздушного потока перед включением сервера следует установить дефлектор. Использование сервера без дефлектора может привести к повреждению серверных компонентов.

Установка дефлектора

Ниже приведены сведения по установке дефлектора.



Чтобы установить дефлектор, выполните указанные ниже действия.

Посмотрите видео процедуры. Видео процесса установки можно посмотреть на следующих ресурсах:

- YouTube: https://www.youtube.com/playlist?list=PLYV5R7hVcs-C9jFjZnXQ6AmTXaldX6_HJ
- Youku: http://list.youku.com/albumlist/show/id_50429987

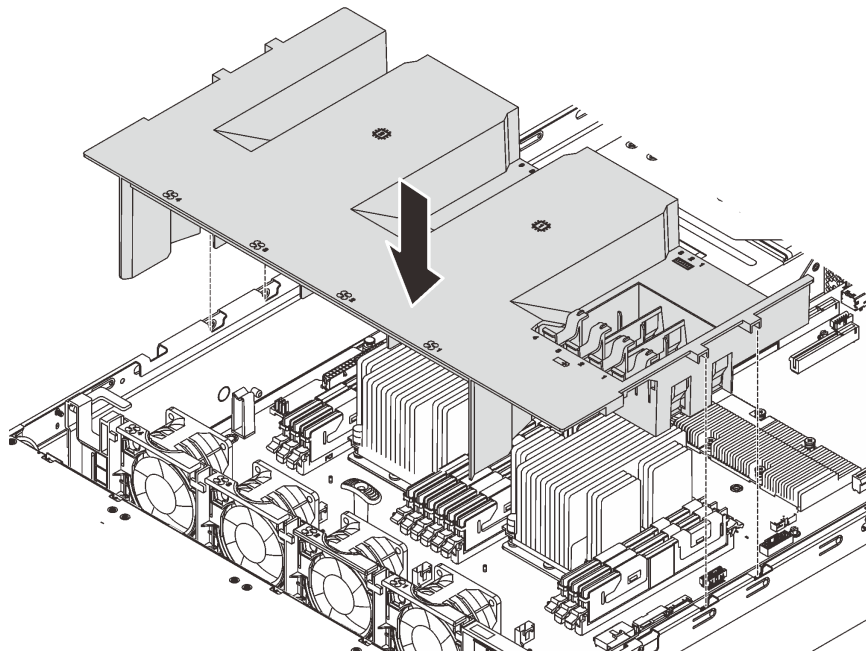


Рис. 32. Установка дефлектора

Шаг 1. Совместите язычки дефлектора с гнездами с обеих сторон рамы и опустите дефлектор в сервер.

Шаг 2. Нажмите на дефлектор в направлении вниз, чтобы он надежно зафиксировался.

Примечание: Перед установкой дефлектора закройте фиксирующую защелку на каждом конце гнезда DIMM для надлежащего охлаждения.

Шаг 3. Установите любой снятый модуль суперконденсатора RAID.

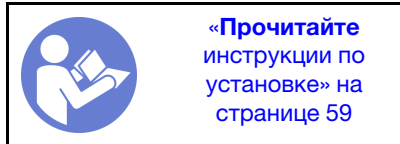
Завершите замену компонентов. См. раздел «Завершение замены компонентов» на странице 176.

Замена защитной панели

Ниже приведены сведения по снятию и установке защитной панели.

Снятие защитной панели

Ниже приведены сведения по снятию защитной панели.



Чтобы снять защитную панель, выполните указанные ниже действия.

Посмотрите видео процедуры. Видео процесса снятия можно посмотреть на следующих ресурсах:

- YouTube: https://www.youtube.com/playlist?list=PLYV5R7hVcs-C9jFjZnXQ6AmTXaldX6_HJ
- Youku: http://list.youku.com/albumlist/show/id_50429987

Шаг 1. Переведите защитную панель в положение открытия с помощью ключа.

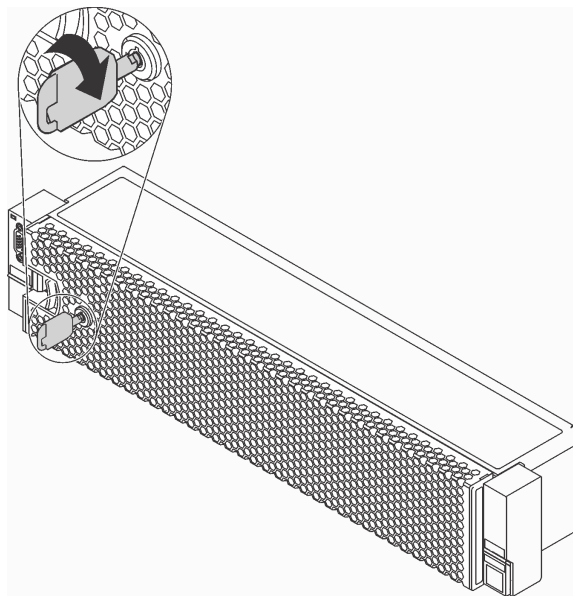



Рис. 33. Разблокирование защитной панели

Шаг 2. Нажмите на защелку  и поверните защитную панель в направлении наружу, чтобы снять с рамы.

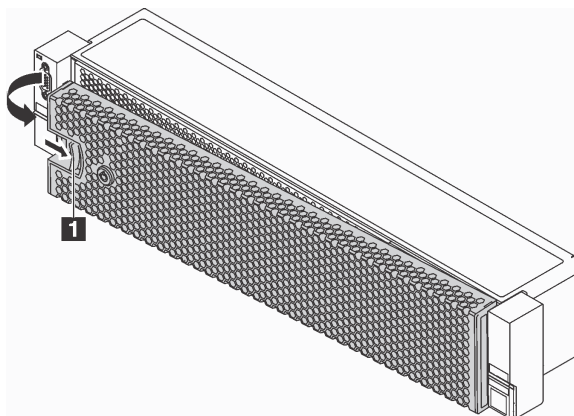
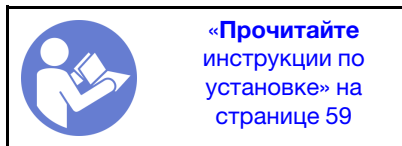


Рис. 34. Снятие защитной панели

Внимание: Перед транспортировкой стойки с установленным сервером переустановите и зафиксируйте на месте защитную панель.

Установка защитной панели

Ниже приведены сведения по установке защитной панели.



Если перед установкой защитной панели были удалены защелки стойки, установите их обратно. См. раздел «Установка защелок стойки» на странице 77.

Чтобы установить защитную панель, выполните указанные ниже действия.

Посмотрите видео процедуры. Видео процесса установки можно посмотреть на следующих ресурсах:

- YouTube: https://www.youtube.com/playlist?list=PLYV5R7hVcs-C9jFjZnXQ6AmTXaldX6_HJ
- Youku: http://list.youku.com/albumlist/show/id_50429987

Внимание: Перед транспортировкой стойки с установленным сервером переустановите и зафиксируйте на месте защитную панель.

Шаг 1. Если внутри защитной панели имеется ключ, извлеките его из защитной панели.

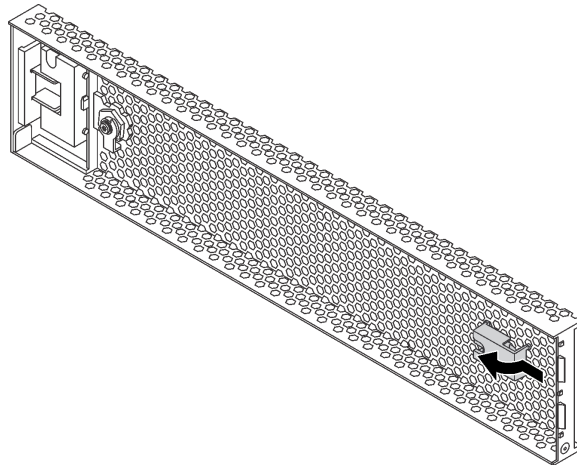


Рис. 35. Снятие держателя ключа

Шаг 2. Аккуратно вставьте язычки на защитной панели в гнезда на правой защелке стойки. Нажмите на защелку **1** и, удерживая ее нажатой, поверните защитную панель в направлении внутрь, чтобы другая сторона защелкнулась.

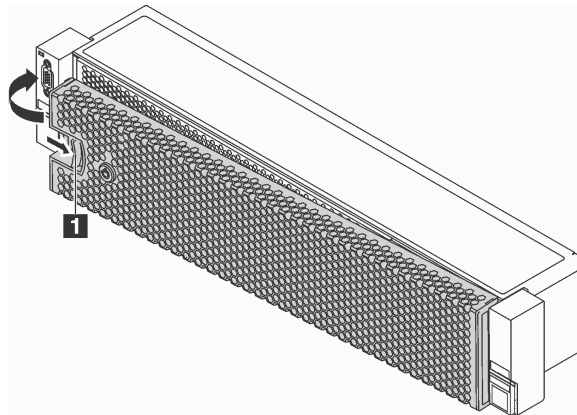


Рис. 36. Установка защитной панели

Шаг 3. Зафиксируйте защитную панель ключом в закрытом положении.

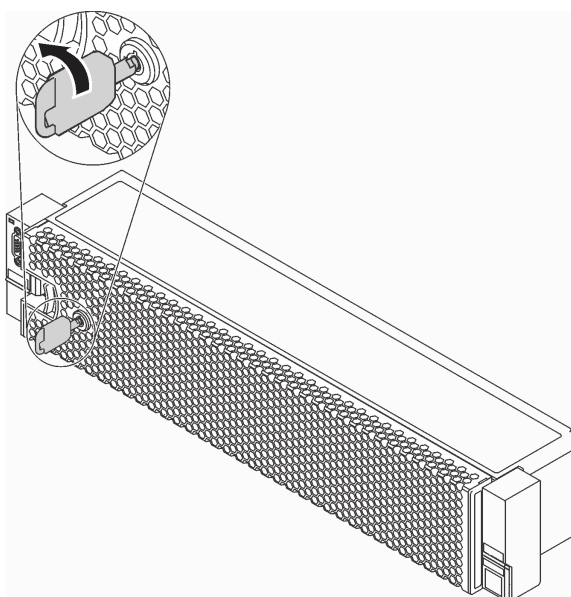


Рис. 37. Блокировка защитной панели

Замена защелки стойки

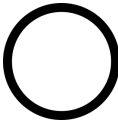

Ниже приведены сведения по снятию и установке защелок стойки.

В зависимости от модели сервера защелки стойки могут устанавливаться с разъемом VGA, передним блоком ввода-вывода или тем и другим компонентами.

Примечание: Защелки стойки могут выглядеть иначе, чем на рисунках в данном разделе.

Снятие защелок стойки

Ниже приведены сведения по снятию защелок стойки.

 <p>«Прочитайте инструкции по установке» на странице 59</p>	 <p>«Выключить питание сервера для этого действия» на странице 15</p>	 <p>«ВНИМАНИЕ!» Устройство, чувствительное к статическому электричеству Заземлите упаковку перед открытием» на странице 62</p>
--	--	---

Перед снятием защелок стойки:

1. Если установлена защитная панель, снимите ее. См. раздел «Снятие защитной панели» на странице 69.
2. С помощью плоской отвертки снимите пластинку с идентификационной этикеткой с правой защелки стойки и поместите ее в надежное место.

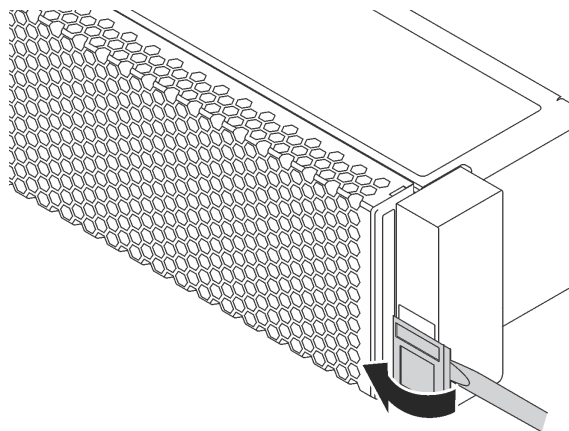


Рис. 38. Снятие пластинки с идентификационной этикеткой

Чтобы снять защелки стойки, выполните следующие действия:

Посмотрите видео процедуры. Видео процесса снятия можно посмотреть на следующих ресурсах:

- YouTube: https://www.youtube.com/playlist?list=PLYV5R7hVcs-C9jFjZnXQ6AmTXaldX6_HJ
- Youku: http://list.youku.com/albumlist/show/id_50429987

Шаг 1. Если вы снимаете защелки стойки с моделей серверов с двенадцатью 3,5-дюймовыми оперативно заменяемыми дисками, отключите кабель VGA **1**, передний кабель USB **2** и кабель информационной панели оператора **3** или все кабели от материнской платы.

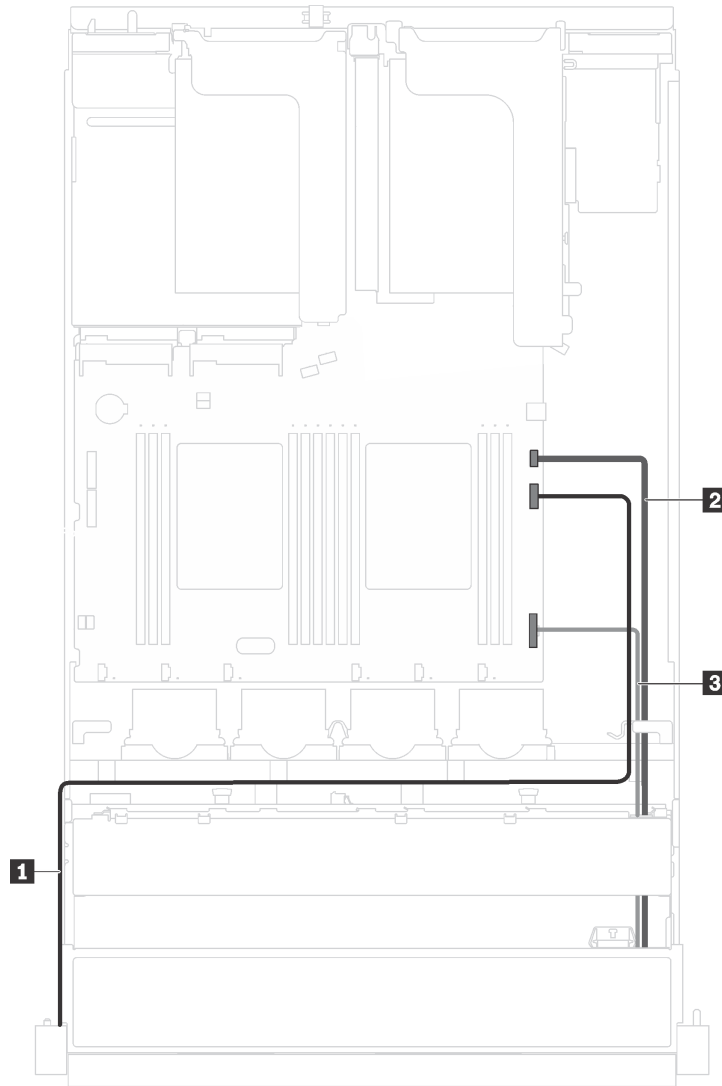


Рис. 39. Подключение кабелей для разъема VGA, передних разъемов USB и информационной панели оператора на защелках стойки

Шаг 2. При снятии защелки стойки с передним разъемом VGA на ней отверните винты, которыми крепится фиксатор кабелей на боковой стороне сервера, и снимите фиксатор с рамы.

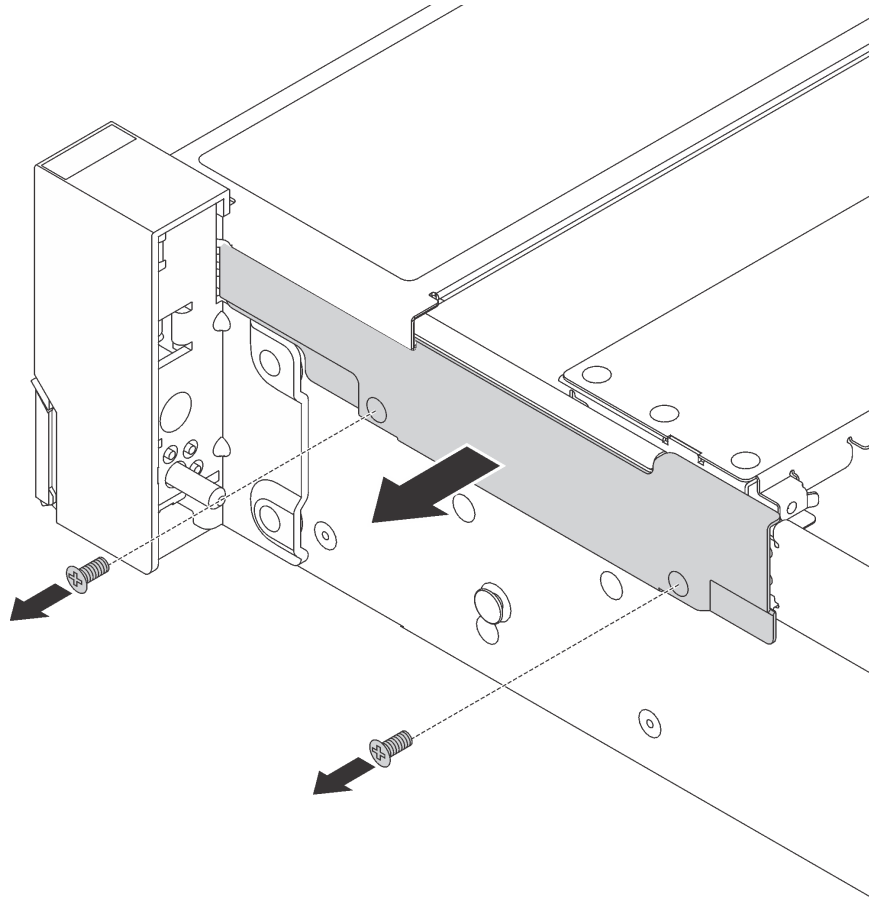


Рис. 40. Снятие фиксатора кабелей

Шаг 3. Отверните с каждой стороны сервера винты, фиксирующие защелку стойки.

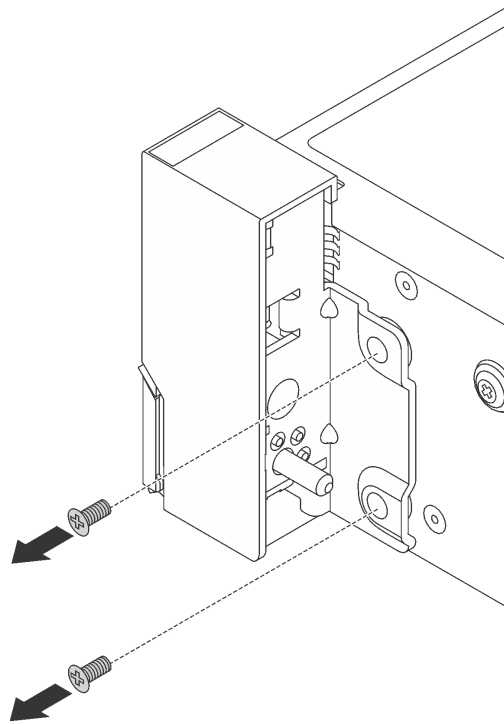


Рис. 41. Удаление винтов

Шаг 4. Немного переместите с каждой стороны сервера защелку стойки вперед и снимите ее с рамы.

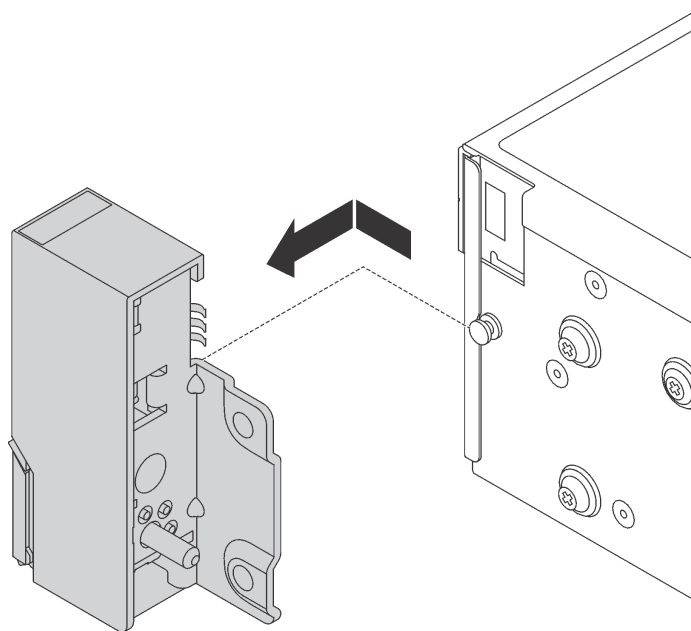
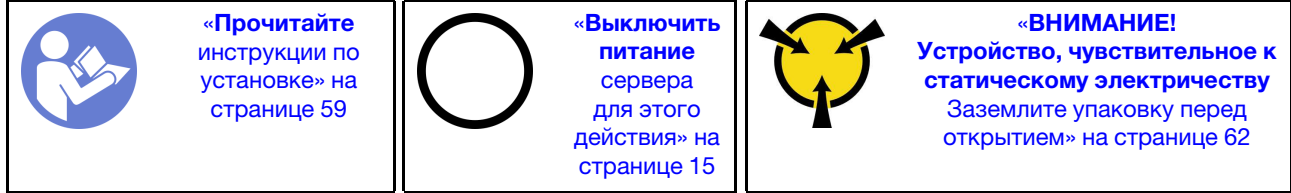


Рис. 42. Снятие защелки стойки

При необходимости вернуть снятые защелки стойки производителю следуйте всем инструкциям по упаковке и используйте предоставленный упаковочный материал.

Установка защелок стойки

Ниже приведены сведения по установке защелок стойки.



Перед установкой защелок стойки коснитесь антистатической упаковкой, в которой находится новая защелка стойки, любой неокрашенной поверхности вне сервера. Затем извлеките новую защелку стойки из упаковки и разместите ее на антистатической поверхности.

Чтобы установить защелки стойки, выполните следующие действия:

Посмотрите видео процедуры. Видео процесса установки можно посмотреть на следующих ресурсах:

- YouTube: https://www.youtube.com/playlist?list=PLYV5R7hVcs-C9jFjZnXQ6AmTXaldX6_HJ
- Youku: http://list.youku.com/albumlist/show/id_50429987

Шаг 1. С каждой стороны сервера совместите защелку стойки со шпилькой на раме. Затем нажмите на защелку стойки в направлении рамы и слегка сдвиньте ее в показанном направлении.

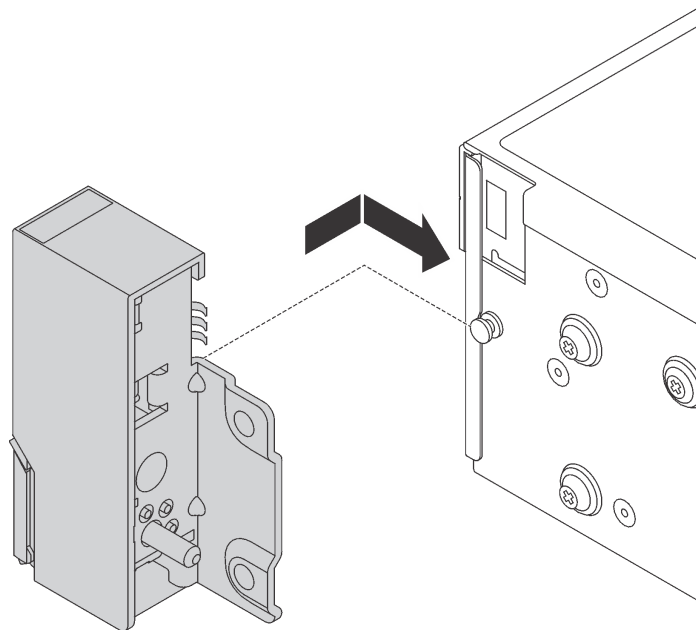


Рис. 43. Установка защелки стойки

Шаг 2. С помощью винтов зафиксируйте защелку стойки с каждой стороны сервера.

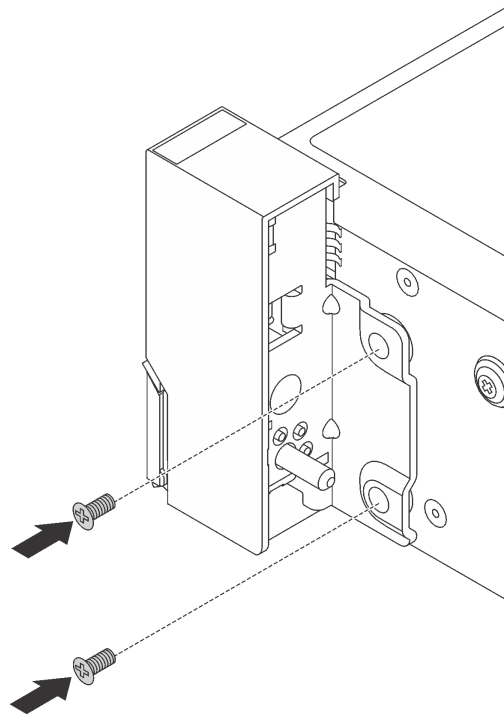


Рис. 44. Установка винтов

Шаг 3. При необходимости проложите кабель VGA, кабель лицевой информационной панели, кабель переднего разъема USB или все кабели вдоль рамы, как показано на рисунке. Затем закрепите фиксатор кабелей винтами.

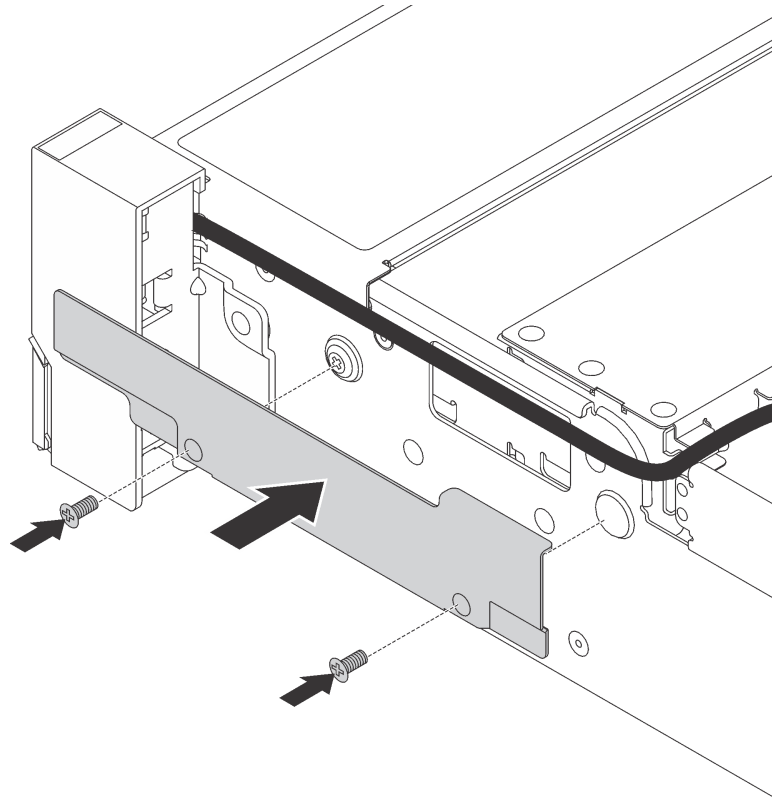


Рис. 45. Установка фиксатора кабелей

Шаг 4. При необходимости подключите другой конец кабеля VGA **1**, кабель переднего USB **2** и кабель информационной панели оператора **3** или все кабели к материнской плате.

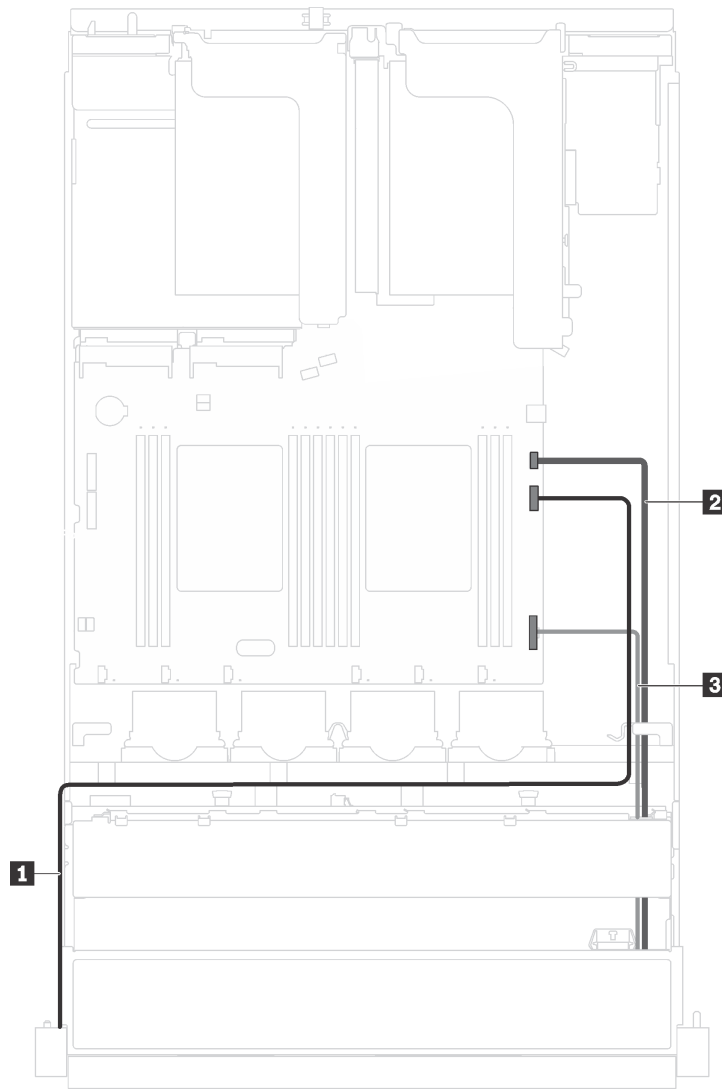


Рис. 46. Подключение кабелей для разъема VGA и переднего блока ввода-вывода на защелках стойки

После установки защелок стойки:

1. Установите пластинку с идентификационной этикеткой на правой защелке стойки, как показано на рисунке.

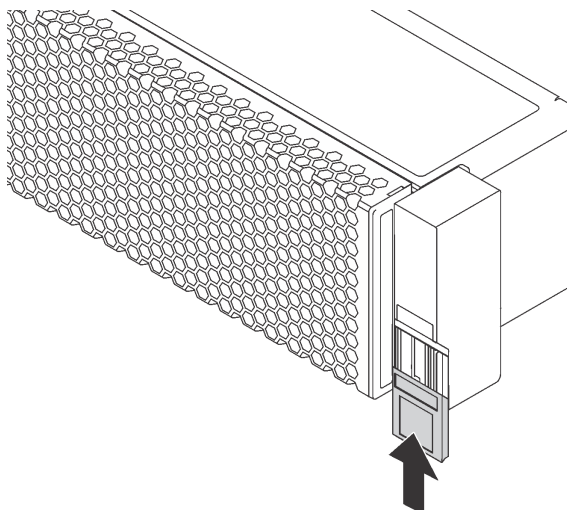


Рис. 47. Установка пластинки с идентификационной этикеткой

2. Завершите замену компонентов. См. раздел «Завершение замены компонентов» на странице 176.

Замена оперативно заменяемого диска



Ниже приведены сведения по снятию и установке оперативно заменяемого диска. Оперативно заменяемый диск можно извлечь или установить, не выключая сервер, что помогает избежать продолжительного перерыва в работе системы.

Примечания:

- Термин «оперативно заменяемый диск» относится ко всем поддерживаемым типам оперативно заменяемых жестких и твердотельных дисков.
- Используйте любую документацию, поставляемую с диском, и следуйте приведенным в ней инструкциям, дополняющим инструкции в данном разделе. Убедитесь в наличии всех кабелей и другого оборудования, указанного в документации к диску.
- Для защиты от электромагнитных помех и охлаждения сервера все отсеки для дисков должны быть закрыты или заняты. Число установленных в сервере дисков зависит от модели сервера. Свободные отсеки закрываются панелями защиты от электромагнитных помех или заглушками дисков. При установке диска сохраните извлеченную заглушку на случай последующего извлечения диска и необходимости закрыть освободившееся место.
- Во избежание повреждения разъемов диска при каждой установке и каждом снятии диска следует убедиться, что верхний кожух установлен и полностью закрыт.

Снятие оперативно заменяемого диска

Ниже приведены сведения по извлечению оперативно заменяемого диска.

 <p>«Прочитайте инструкции по установке» на странице 59</p>	 <p>«ВНИМАНИЕ! Устройство, чувствительное к статическому электричеству Заземлите упаковку перед открытием» на странице 62</p>
--	--

Перед извлечением оперативно заменяемого диска выполните указанные ниже действия.

1. Убедитесь, что вы создали резервную копию данных с диска.

2. Снимите защитную панель. См. раздел «Снятие защитной панели» на странице 69.

Внимание:

- Чтобы обеспечить достаточное охлаждение системы, не используйте сервер в течение более двух минут без установленных во все отсеки дисков или заглушек дисков.
- Перед извлечением любого компонента массива RAID создайте резервную копию всей информации о конфигурации RAID.

Чтобы извлечь оперативно заменяемый диск, выполните указанные ниже действия.

Посмотрите видео процедуры. Видео процесса снятия можно посмотреть на следующих ресурсах:

- YouTube: https://www.youtube.com/playlist?list=PLYV5R7hVcs-C9jFjZnXQ6AmTXaldX6_HJ
- Youku: http://list.youku.com/albumlist/show/id_50429987

Шаг 1. Переместите защелку, чтобы разблокировать ручку диска.

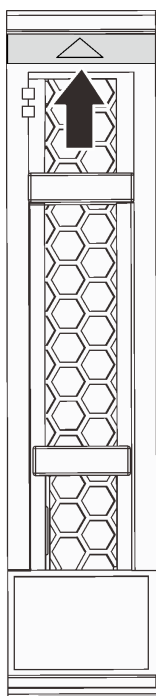


Рис. 48. Открытие ручки 2,5-дюймового оперативно заменяемого диска

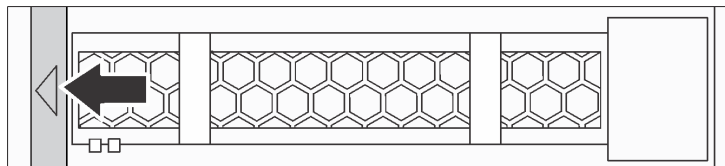


Рис. 49. Открытие ручки 3,5-дюймового оперативно заменяемого диска

Шаг 2. Возьмитесь за ручку и вытащите диск из отсека для диска.

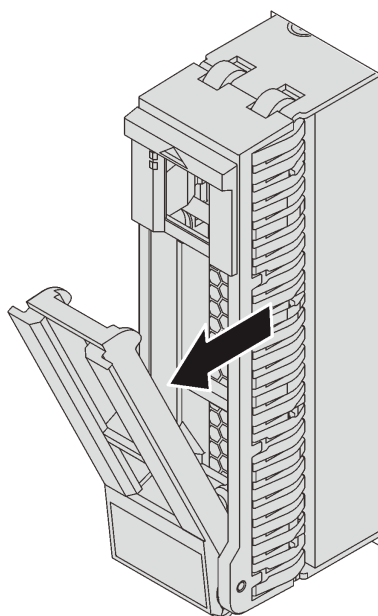


Рис. 50. Снятие 2,5-дюймового оперативно заменяемого диска

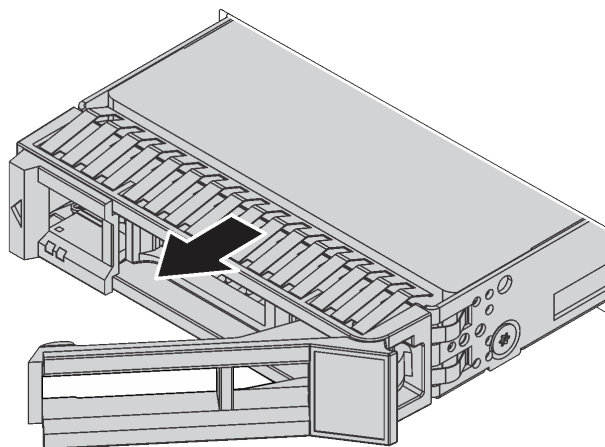




Рис. 51. Снятие 3,5-дюймового оперативно заменяемого диска

После извлечения оперативно заменяемого диска выполните указанные ниже действия.

1. Установите заглушку диска или новый оперативно заменяемый диск.
2. При необходимости вернуть снятый оперативно заменяемый диск производителю следуйте всем инструкциям по упаковке и используйте предоставленные упаковочные материалы.

Установка оперативно заменяемого диска

Ниже приведены сведения по установке оперативно заменяемого диска.

 <p>«Прочитайте инструкции по установке» на странице 59</p>	 <p>«ВНИМАНИЕ! Устройство, чувствительное к статическому электричеству Заземлите упаковку перед открытием» на странице 62</p>
--	---

Ниже указаны типы дисков, поддерживаемых сервером, и представлены другие сведения, которые необходимо принять во внимание при установке диска.

- Список поддерживаемых дисков см. в разделе <https://static.lenovo.com/us/en/serverproven/index.shtml>.
- Отсеки для дисков имеют номера (начинающиеся с 0), которые указывают порядок установки. При установке диска соблюдайте порядок установки. См. раздел «Вид спереди» на странице 17.
- В одной системе можно использовать диски разных типов и емкости, но в одном массиве RAID все диски должны быть одинаковыми. Рекомендуется следующий порядок установки дисков:
 - Приоритет типов дисков: твердотельный диск, жесткий диск SAS, жесткий диск SATA
 - Приоритет емкостей дисков: сначала диск минимальной емкости
- Диски в одном массиве RAID должны быть одного типа, одинакового размера и одинаковой емкости.

Перед установкой оперативно заменяемого диска выполните указанные ниже действия.

1. Нажмите на два язычка в направлении друг к другу, чтобы снять заглушку диска из отсека для диска. Сохраните ее в надежном месте.

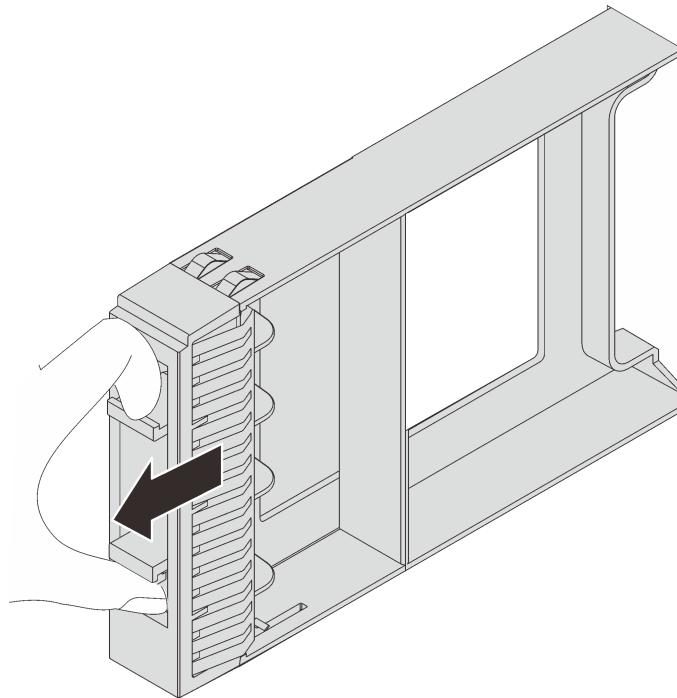


Рис. 52. Снятие заглушки 2,5-дюймового диска

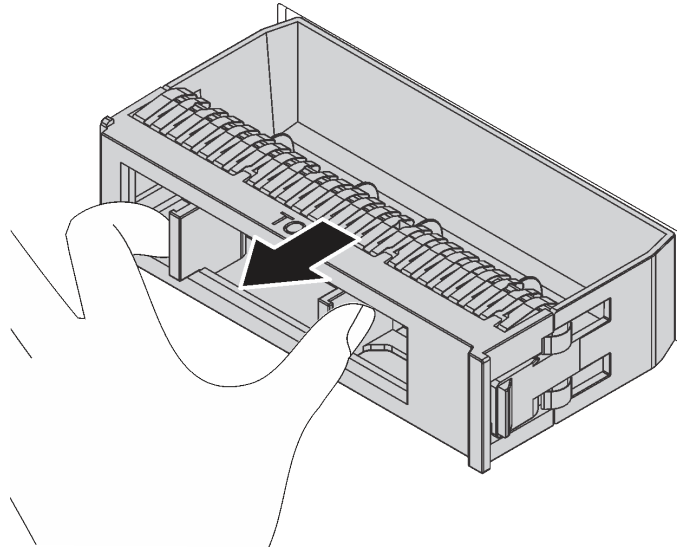


Рис. 53. Снятие заглушки 3,5-дюймового диска

2. Коснитесь антистатической упаковкой, в которой находится новый диск, любой неокрашенной поверхности вне сервера. Затем извлеките новый диск из упаковки и разместите его на антистатической поверхности.

Чтобы установить оперативно заменяемый диск, выполните указанные ниже действия.

Посмотрите видео процедуры. Видео процесса установки можно посмотреть на следующих ресурсах:

- YouTube: https://www.youtube.com/playlist?list=PLYV5R7hVcs-C9jFjZnXQ6AmTXaldX6_HJ
- Youku: http://list.youku.com/albumlist/show/id_50429987

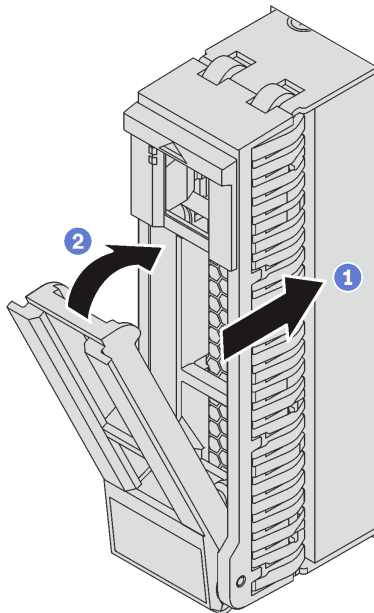


Рис. 54. Установка 2,5-дюймового оперативно заменяемого диска

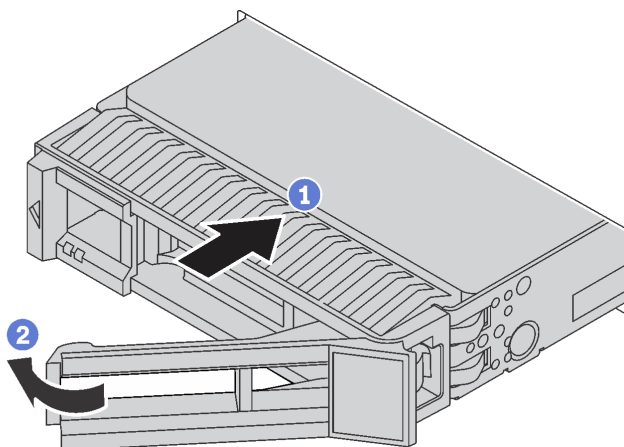


Рис. 55. Установка 3,5-дюймового оперативно заменяемого диска

Шаг 1. Убедитесь, что ручка диска находится в открытом положении. Вставьте диск в отсек для диска до упора.

Шаг 2. Переведите ручку лотка в закрытое положение.

Шаг 3. Посмотрите на светодиодный индикатор состояния оперативно заменяемого диска, чтобы убедиться в правильности работы диска. Если желтый индикатор состояния оперативно заменяемого диска постоянно горит, диск неисправен и его необходимо заменить. Если зеленый индикатор активности оперативно заменяемого диска мигает, значит, к диску осуществляется доступ.

Завершите замену компонентов. См. раздел [«Завершение замены компонентов»](#) на странице 176.

Замена диска с обычной заменой

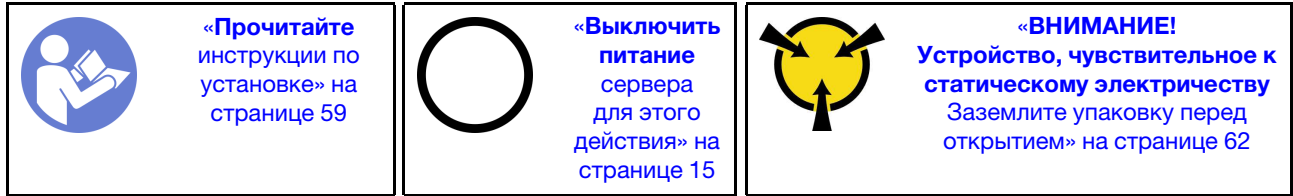
Ниже приведены сведения по снятию и установке диска с обычной заменой.

Примечания:

- Термин «диск с обычной заменой» относится ко всем поддерживаемым типам жестких и твердотельных дисков с обычной заменой.
- Используйте любую документацию, поставляемую с диском, и следуйте приведенным в ней инструкциям, дополняющим инструкции в данном разделе. Убедитесь в наличии всех кабелей и другого оборудования, указанного в документации к диску.
- Для защиты от электромагнитных помех и охлаждения сервера все отсеки для дисков должны быть закрыты или заняты. Число установленных в сервере дисков зависит от модели сервера. Свободные отсеки закрываются панелями защиты от электромагнитных помех или заглушками дисков. При установке диска сохраните извлеченную заглушку на случай последующего извлечения диска и необходимости закрыть освободившееся место.
- Во избежание повреждения разъемов диска при каждой установке и каждом снятии диска следует убедиться, что верхний кожух установлен и полностью закрыт.

Снятие диска с обычной заменой

Ниже приведены сведения по извлечению диска с обычной заменой.



Перед извлечением диска с обычной заменой:

1. Убедитесь, что вы создали резервную копию данных с диска.
2. Снимите защитную панель. См. раздел «Снятие защитной панели» на странице 69.

Внимание:

- Чтобы обеспечить достаточное охлаждение системы, не используйте сервер в течение более двух минут без установленных во все отсеки дисков или заглушек дисков.
- Перед извлечением любого компонента массива RAID создайте резервную копию всей информации о конфигурации RAID.

Чтобы извлечь диск с обычной заменой, выполните следующие действия:

Шаг 1. С помощью отвертки переведите замок ручки **1** в положение разблокирования. Рукоятка открывается автоматически.

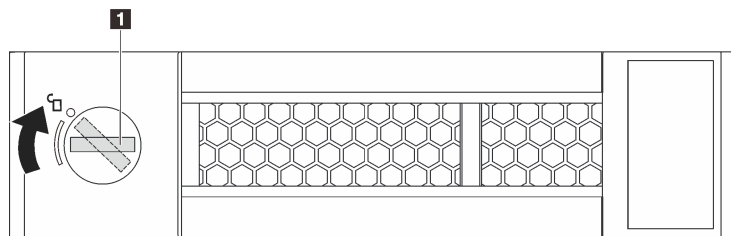


Рис. 56. Открытие ручки лотка 3,5-дюймового диска с обычной заменой

Шаг 2. Потяните за ручку и аккуратно извлеките диск с обычной заменой или заглушку диска из передней части рамы.

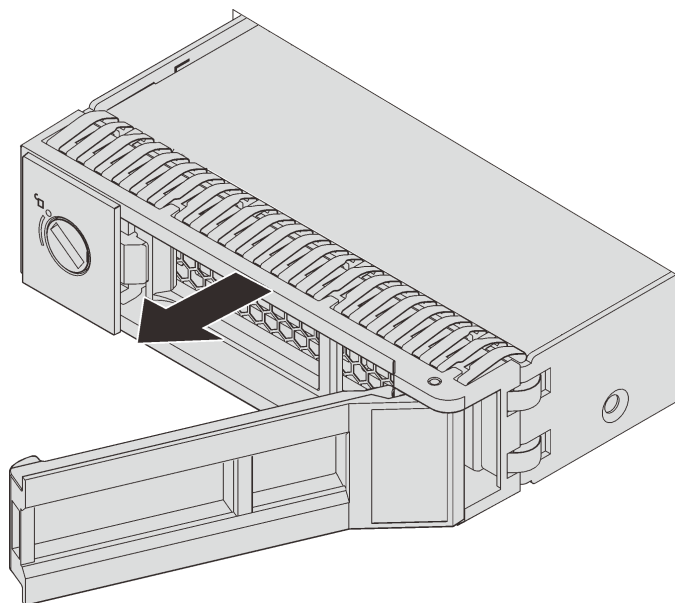



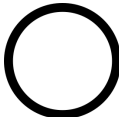

Рис. 57. Снятие 3,5-дюймового диска с обычной заменой

После снятия диска с обычной заменой:

1. Установите заглушку диска или новый диск с обычной заменой.
2. При необходимости вернуть снятый диск с обычной заменой производителю следуйте всем инструкциям по упаковке и используйте предоставленные упаковочные материалы.

Установка диска с обычной заменой

Ниже приведены сведения по установке диска с обычной заменой.

 <p>«Прочитайте инструкции по установке» на странице 59</p>	 <p>«Выключить питание сервера для этого действия» на странице 15</p>	 <p>«ВНИМАНИЕ! Устройство, чувствительное к статическому электричеству Заземлите упаковку перед открытием» на странице 62</p>
--	--	--

Ниже указаны типы дисков, поддерживаемых сервером, и представлены другие сведения, которые необходимо принять во внимание при установке диска.

- Список поддерживаемых дисков см. в разделе <https://static.lenovo.com/us/en/serverproven/index.shtml>.
- Отсеки для дисков имеют номера (начинающиеся с 0), которые указывают порядок установки. При установке диска соблюдайте порядок установки. См. раздел «Вид спереди» на странице 17.
- В одной системе можно использовать диски разных типов и емкости, но в одном массиве RAID все диски должны быть одинаковыми. Рекомендуется следующий порядок установки дисков:
 - Приоритет типов дисков: твердотельный диск, жесткий диск SATA
 - Приоритет емкостей дисков: сначала диск минимальной емкости
- Диски в одном массиве RAID должны быть одного типа, одинакового размера и одинаковой емкости.

Перед установкой диска с обычной заменой:

1. Нажмите на два язычка в направлении друг к другу, чтобы снять заглушку диска. Сохраните ее в надежном месте.

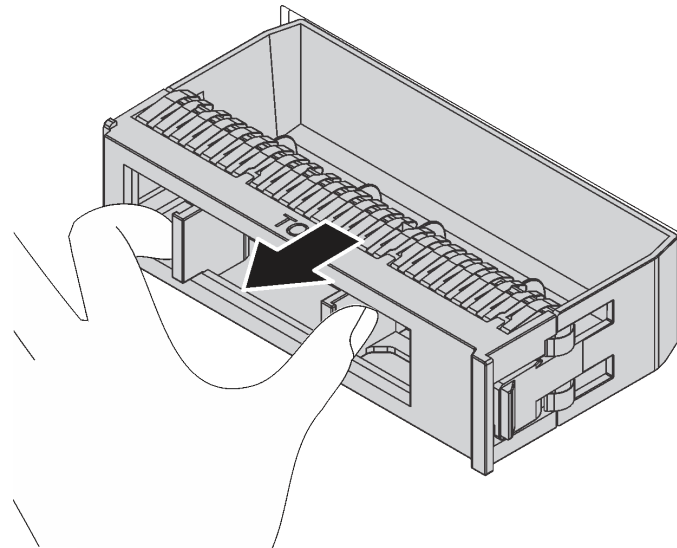


Рис. 58. Снятие заглушки диска

2. Коснитесь антистатической упаковкой, в которой находится новый диск, любой неокрашенной поверхности вне сервера. Затем извлеките новый диск из упаковки и разместите его на антистатической поверхности.

Чтобы установить диск с обычной заменой, выполните следующие действия:

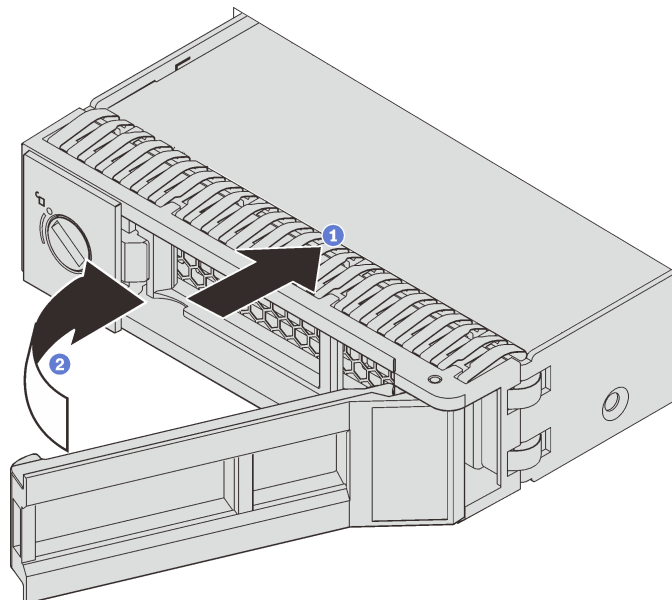


Рис. 59. Установка диска с обычной заменой

- Шаг 1. Убедитесь, что ручка диска находится в открытом положении. Вставьте диск в отсек для диска до упора.

Шаг 2. Переведите ручку лотка в закрытое положение.


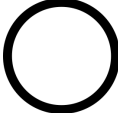

Завершите замену компонентов. См. раздел «Завершение замены компонентов» на странице 176.

Замена объединительной панели

Ниже приведены сведения по снятию и установке объединительной панели.

Снятие объединительной панели для 3,5-дюймовых дисков

Ниже приведены сведения по снятию объединительной панели 3,5-дюймовых дисков.

 <p>«Прочитайте инструкции по установке» на странице 59</p>	 <p>«Выключить питание сервера для этого действия» на странице 15</p>	 <p>«ВНИМАНИЕ!» Устройство, чувствительное к статическому электричеству Заземлите упаковку перед открытием» на странице 62</p>
--	--	---

Перед снятием объединительной панели:

1. Снимите верхний кожух. См. раздел «Снятие верхнего кожуха» на странице 63.
2. Извлеките из отсеков для дисков все установленные диски и заглушки (если имеются). См. раздел «Снятие оперативно заменяемого диска» на странице 81.

Чтобы снять объединительную панель, выполните следующие действия:

Примечание: Следующая процедура подразумевает снятие объединительной панели с возможностью размещения до двенадцати 3,5-дюймовых дисков. Она аналогична процедуре установки объединительной панели для размещения до восьми 3,5-дюймовых дисков.

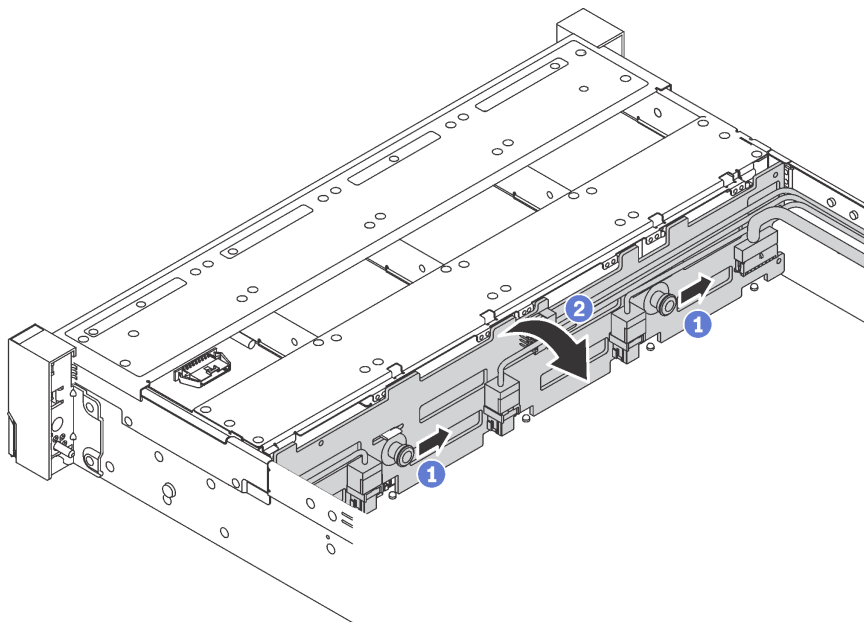


Рис. 60. Снятие объединительной панели для 3,5-дюймовых дисков

Шаг 1. Потяните блокировочные штифты и немного сдвиньте объединительную панель в указанном направлении.


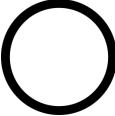

Шаг 2. Слегка поверните объединительную панель назад, чтобы освободить ее из четырех крючков на раме. Затем осторожно поднимите объединительную панель и снимите ее с рамы.

Шаг 3. Отключите кабели от объединительной панели.

При необходимости вернуть снятую объединительную панель производителю следуйте всем инструкциям по упаковке и используйте предоставленный упаковочный материал.

Установка объединительной панели для 3,5-дюймовых дисков

Ниже приведены сведения по установке объединительной панели 3,5-дюймовых дисков.

 <p>«Прочитайте инструкции по установке» на странице 59</p>	 <p>«Выключить питание сервера для этого действия» на странице 15</p>	 <p>«ВНИМАНИЕ! Устройство, чувствительное к статическому электричеству. Заземлите упаковку перед открытием» на странице 62</p>
--	--	--

Перед установкой объединительной панели коснитесь антистатической упаковкой, в которой находится новая объединительная панель 3,5-дюймовых дисков, любой неокрашенной поверхности вне сервера. Затем извлеките новую объединительную панель 3,5-дюймовых дисков из упаковки и разместите ее на антистатической поверхности.

Чтобы установить объединительную панель для 3,5-дюймовых дисков, выполните указанные ниже действия.

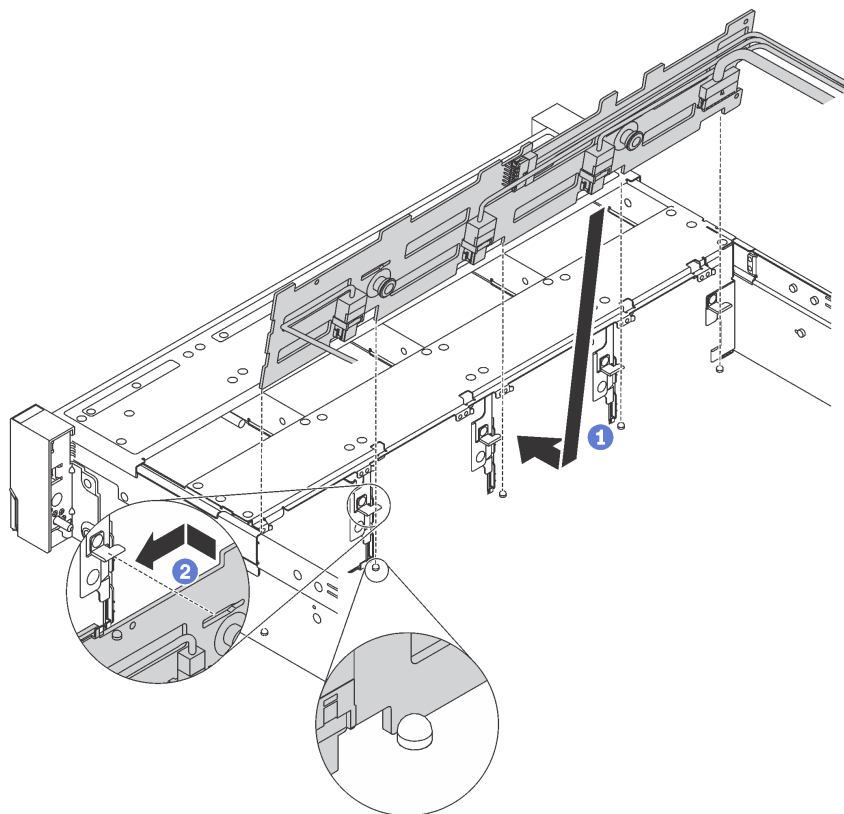


Рис. 61. Установка объединительной панели для 3,5-дюймовых дисков

Шаг 1. Подключите кабели к объединительной панели и выровняйте ее с рамой, а затем опустите на раму. Опустите объединительную панель перед штырьками рамы, слегка наклонив назад.


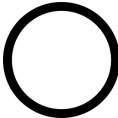

Шаг 2. Поверните объединительную панель в вертикальное положение, чтобы четыре крючка на раме были совмещены с соответствующими отверстиями на объединительной панели. Затем сдвиньте новую объединительную панель, как показано на рисунке, до ее фиксации на месте.

После установки объединительной панели выполните указанные ниже действия.

1. Установите на место жесткие диски или заглушки дисков.
2. Завершите замену компонентов. См. раздел «Завершение замены компонентов» на странице 176.

Снятие объединительной панели для 2,5-дюймовых дисков

Ниже приведены сведения по снятию объединительной панели 2,5-дюймовых дисков.

 <p>«Прочитайте инструкции по установке» на странице 59</p>	 <p>«Выключить питание сервера для этого действия» на странице 15</p>	 <p>«ВНИМАНИЕ!» Устройство, чувствительное к статическому электричеству Заземлите упаковку перед открытием» на странице 62</p>
--	--	---

Перед снятием объединительной панели:

1. Снимите верхний кожух. См. раздел «Снятие верхнего кожуха» на странице 63.
2. Извлеките из отсеков для дисков все установленные диски и заглушки (если имеются). См. раздел «Снятие оперативно заменяемого диска» на странице 81.

Чтобы снять объединительную панель, выполните следующие действия:

Посмотрите видео процедуры. Видео процесса снятия можно посмотреть на следующих ресурсах:

- YouTube: https://www.youtube.com/playlist?list=PLYV5R7hVcs-C9jFjZnXQ6AmTXaldX6_HJ
- Youku: http://list.youku.com/albumlist/show/id_50429987

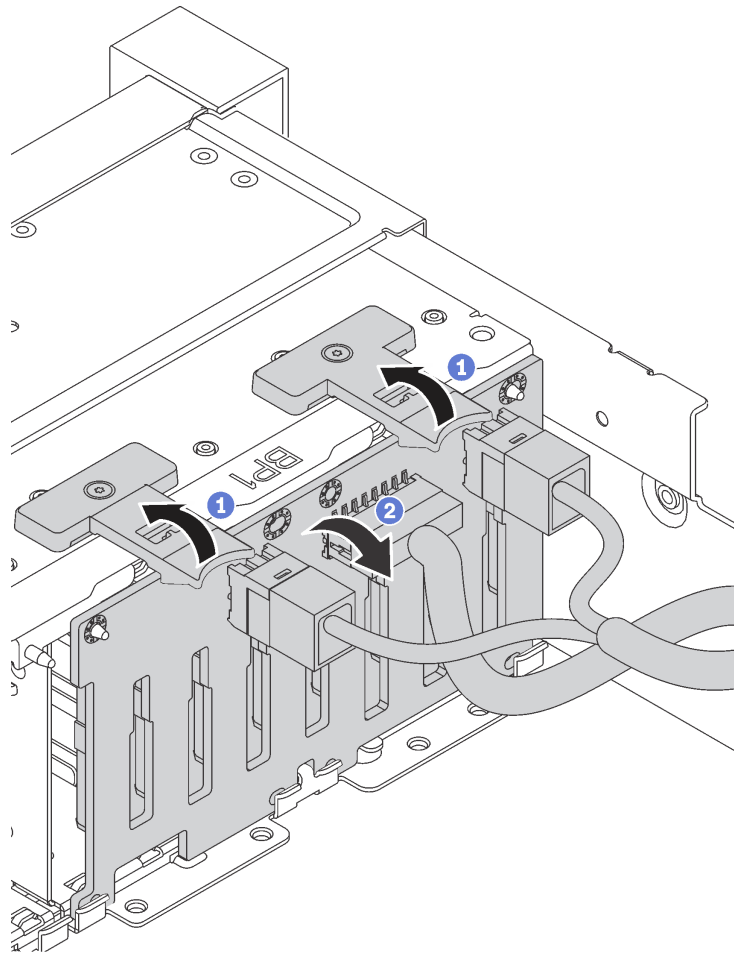




Рис. 62. Снятие объединительной панели для 2,5-дюймовых дисков

- Шаг 1. Поднимите блокировочные штифты и поверните объединительную панель немного назад, чтобы снять ее с двух шпилек на раме.
- Шаг 2. Осторожно поднимите объединительную панель и снимите ее с рамы.
- Шаг 3. Отключите кабели от объединительной панели.

При необходимости вернуть снятую объединительную панель производителю следуйте всем инструкциям по упаковке и используйте предоставленный упаковочный материал.

Установка объединительной панели для 2,5-дюймовых дисков

Ниже приведены сведения по установке объединительной панели 2,5-дюймовых дисков.

 <p>«Прочитайте инструкции по установке» на странице 59</p>	 <p>«Выключить питание сервера для этого действия» на странице 15</p>	 <p>«ВНИМАНИЕ!» Устройство, чувствительное к статическому электричеству Заземлите упаковку перед открытием» на странице 62</p>
--	--	---

Перед установкой объединительной панели коснитесь антистатической упаковкой, в которой находится новая объединительная панель 2,5-дюймовых дисков, любой неокрашенной поверхности

вне сервера. Затем извлеките новую объединительную панель 2,5-дюймовых дисков из упаковки и разместите ее на антистатической поверхности.

Чтобы установить объединительную панель для 2,5-дюймовых дисков, выполните указанные ниже действия.

Посмотрите видео процедуры. Видео процесса установки можно посмотреть на следующих ресурсах:

- YouTube: https://www.youtube.com/playlist?list=PLYV5R7hVcs-C9jFjZnXQ6AmTXaldX6_HJ
- Youku: http://list.youku.com/albumlist/show/id_50429987

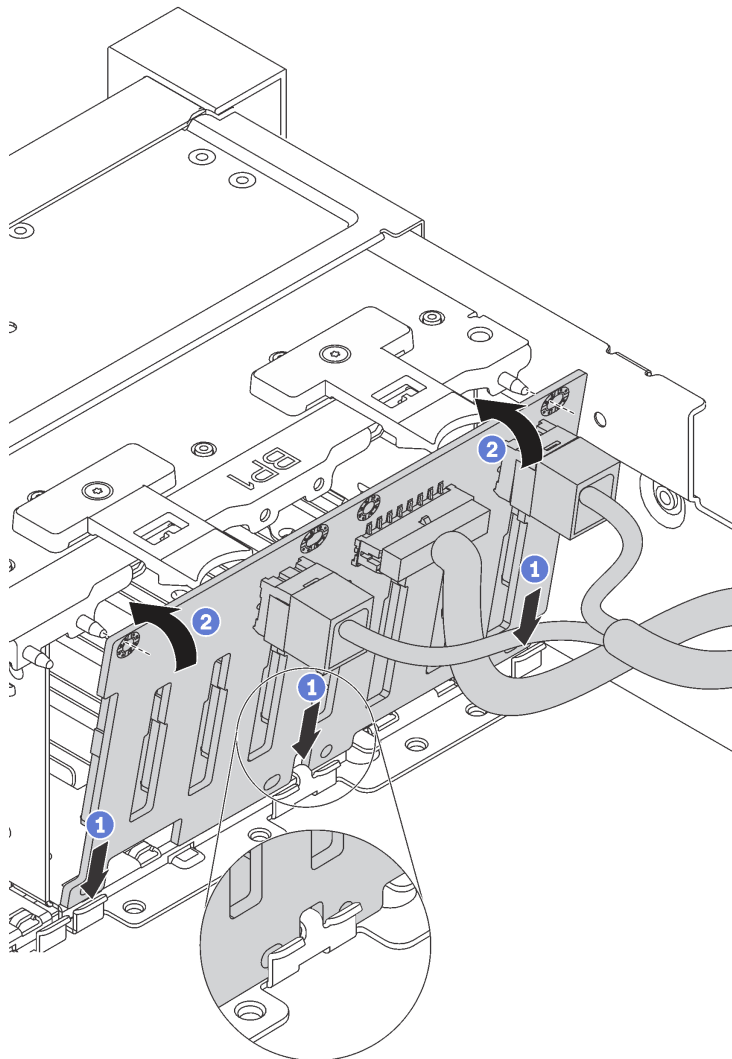


Рис. 63. Установка объединительной панели для 2,5-дюймовых дисков

Шаг 1. Подключите кабели к объединительной панели и выровняйте низ объединительной панели с гнездами внизу рамы.

Шаг 2. Поверните объединительную панель в вертикальное положение и выровняйте отверстия в объединительной панели относительно штырьков в раме. Надавите, чтобы установить объединительную панель на место. Язычки будут удерживать объединительную панель на месте.

После установки объединительной панели выполните указанные ниже действия.

1. Установите на место жесткие диски или заглушки дисков.
2. Завершите замену компонентов. См. раздел «[Завершение замены компонентов](#)» на [странице 176](#).

Замена узла задней панели дисков с обычной заменой

Ниже приведены сведения по снятию и установке узла задней панели 3,5-дюймовых дисков с обычной заменой.

Снятие узла задней панели 3,5-дюймовых дисков с обычной заменой

Ниже приведены сведения по снятию узла задней панели 3,5-дюймовых дисков с обычной заменой.



Перед снятием узла задней панели 3,5-дюймовых дисков с обычной заменой:

1. Снимите верхний кожух. См. раздел «[Снятие верхнего кожуха](#)» на [странице 63](#).
2. Извлеките из отсеков для дисков все установленные диски и заглушки (если имеются). См. раздел «[Снятие диска с обычной заменой](#)» на [странице 86](#).
3. Отключите кабели от материнской платы. См. «[Модели серверов с восемью 3,5-дюймовыми дисками с обычной заменой](#)» на [странице 36](#). Извлеките соответствующие кабели из кабельных зажимов.

Чтобы снять узел задней панели 3,5-дюймовых дисков с обычной заменой, выполните следующие действия:

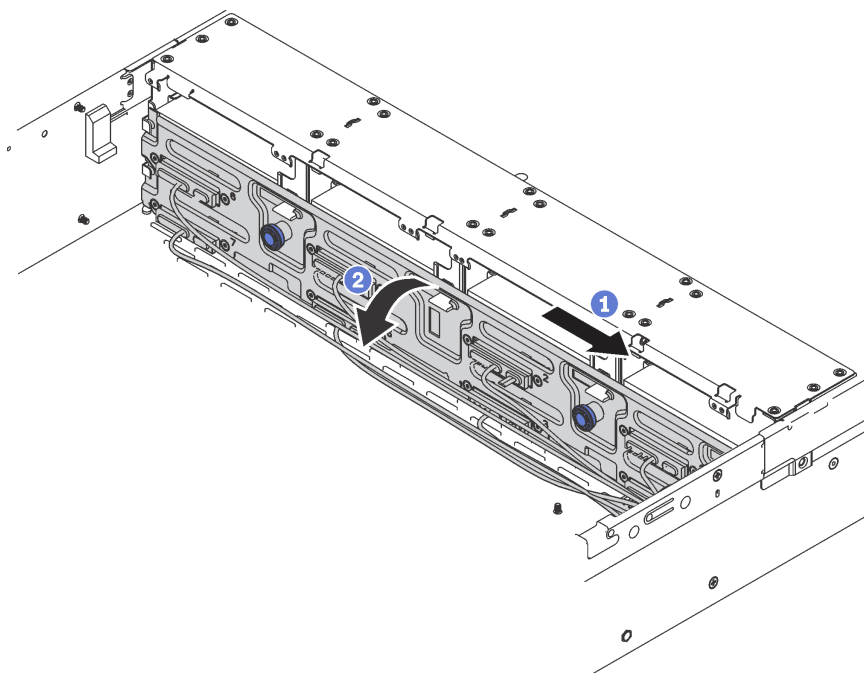



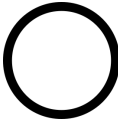
Рис. 64. Узел задней панели 3,5-дюймовых дисков с обычной заменой, снятие

- Шаг 1. Потяните блокировочные штифты и осторожно сдвиньте блок задней панели в показанном направлении.
- Шаг 2. Слегка поверните блок объединительной панели в направлении назад, чтобы освободить его от четырех крючков на раме. Затем осторожно поднимите блок объединительной панели и снимите его с рамы.

При необходимости вернуть снятый блок задней панели дисков с обычной заменой производителю следуйте всем инструкциям по упаковке и используйте предоставленный упаковочный материал.

Установка узла задней панели 3,5-дюймовых дисков с обычной заменой

Ниже приведены сведения по установке узла задней панели 3,5-дюймовых дисков с обычной заменой.

 <p>«Прочитайте инструкции по установке» на странице 59</p>	 <p>«Выключить питание сервера для этого действия» на странице 15</p>	 <p>«ВНИМАНИЕ! Устройство, чувствительное к статическому электричеству Заземлите упаковку перед открытием» на странице 62</p>
---	---	---

Перед установкой узла задней панели 3,5-дюймовых дисков с обычной заменой коснитесь антистатической упаковкой, в которой находится новый узел задней панели 3,5-дюймовых дисков с обычной заменой, любой неокрашенной поверхности вне сервера. Затем извлеките новый узел задней панели 3,5-дюймовых дисков с обычной заменой из упаковки и разместите его на антистатической поверхности.

Чтобы установить узел задней панели 3,5-дюймовых дисков с обычной заменой, выполните следующие действия:

- Шаг 1. Совместите заднюю панель с рамой и опустите ее на раму. Положите заднюю панель на место, немного наклонив ее назад.
- Шаг 2. Поверните заднюю панель в вертикальное положение, чтобы четыре крючка на раме были совмещены с соответствующими отверстиями на задней панели. Затем сдвиньте новую заднюю панель, как показано на рисунке, до ее фиксации на месте.

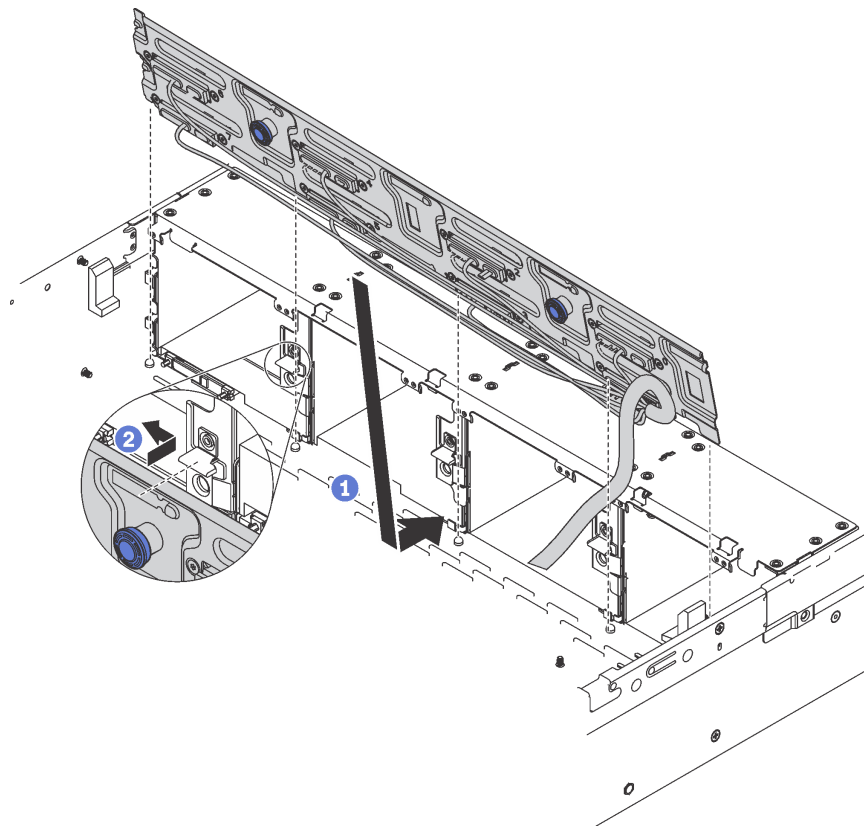


Рис. 65. Установка узла задней панели 3,5-дюймовых дисков с обычной заменой

После установки узла задней панели 3,5-дюймовых дисков с обычной заменой:

1. Установите жесткие диски или заглушки дисков. См. раздел [«Установка диска с обычной заменой»](#) на странице 88.
2. Подключите кабель питания и сигнальный кабель к материнской плате. См. раздел [«Прокладка внутренних кабелей»](#) на странице 33.
3. Завершите замену компонентов. См. раздел [«Завершение замены компонентов»](#) на странице 176.

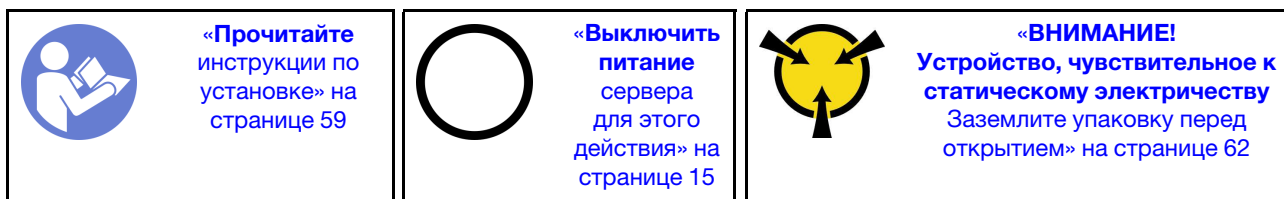
Замена переднего блока ввода-вывода

Ниже приведены сведения по снятию и установке переднего блока ввода-вывода.

Примечание: В зависимости от модели сервера и передний блок ввода-вывода могут выглядеть иначе, чем на рисунках в этом разделе.

Снятие переднего блока ввода-вывода

Ниже приведены сведения по снятию переднего блока ввода-вывода.



Перед снятием переднего блока ввода-вывода:

1. Снимите верхний кожух. См. раздел «Снятие верхнего кожуха» на странице 63.
2. Если установлена защитная панель, снимите ее. См. раздел «Снятие защитной панели» на странице 69.
3. Отключите передний кабель VGA **1**, кабель USB **2** и кабель информационной панели оператора **3** от материнской платы.

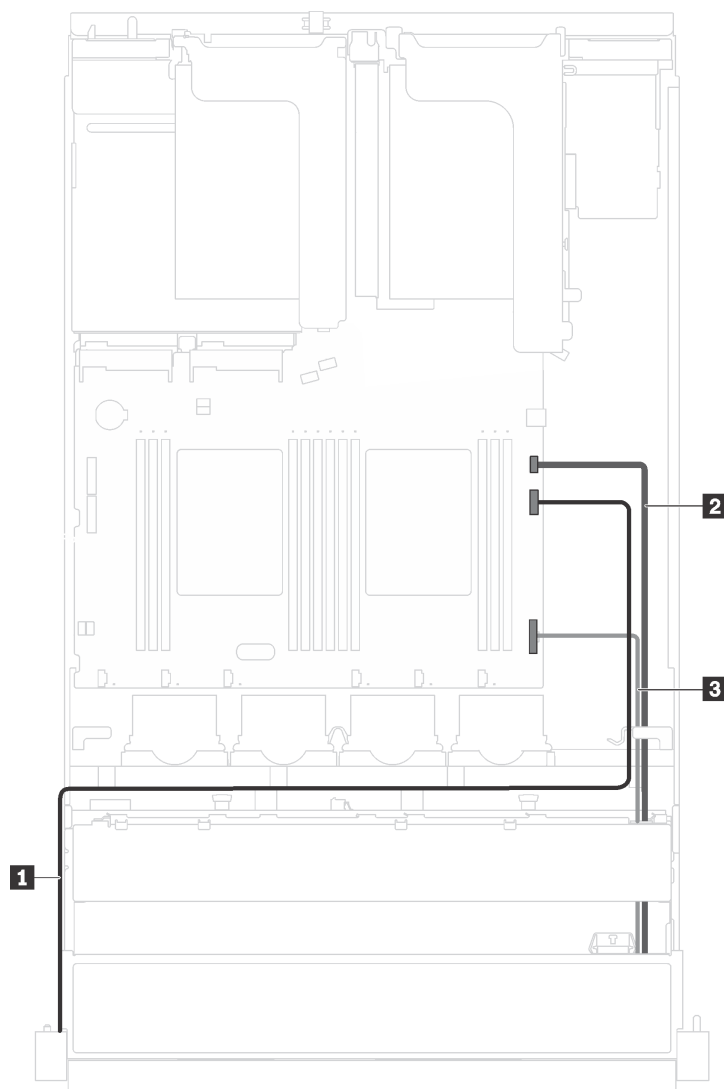


Рис. 66. Подключение кабелей переднего блока ввода-вывода

Чтобы снять передний блок ввода-вывода, выполните указанные ниже действия:

Посмотрите видео процедуры. Видео процесса снятия можно посмотреть на следующих ресурсах:

- YouTube: https://www.youtube.com/playlist?list=PLYV5R7hVcs-C9jFjZnXQ6AmTXaldX6_HJ
- Youku: http://list.youku.com/albumlist/show/id_50429987

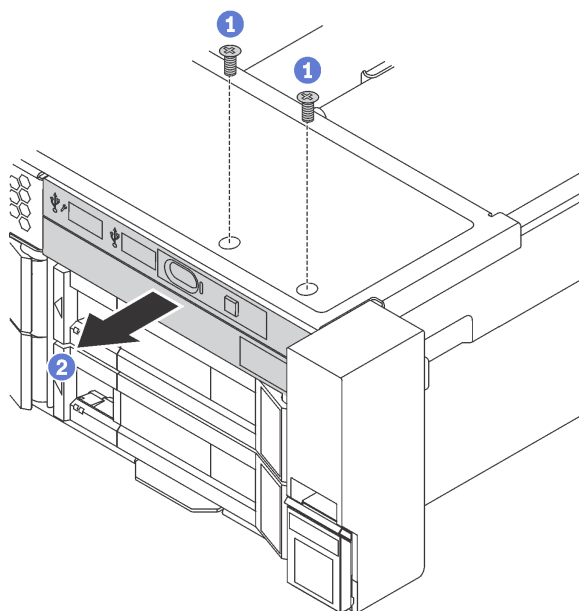


Рис. 67. Снятие переднего блока ввода-вывода


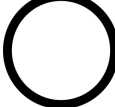

Шаг 1. Открутите два винта, фиксирующих передний блок ввода-вывода.

Шаг 2. Снимите передний блок ввода-вывода с рамы.

При необходимости вернуть снятый передний блок ввода-вывода производителю следуйте всем инструкциям по упаковке и используйте предоставленный упаковочный материал.

Установка переднего блока ввода-вывода

Ниже приведены сведения по установке переднего блока ввода-вывода.

 <p>«Прочитайте инструкции по установке» на странице 59</p>	 <p>«Выключить питание сервера для этого действия» на странице 15</p>	 <p>«ВНИМАНИЕ! Устройство, чувствительное к статическому электричеству. Заземлите упаковку перед открытием» на странице 62</p>
--	--	--

Перед установкой переднего блока ввода-вывода коснитесь антистатической упаковкой, в которой находится новый передний блок ввода-вывода, любой неокрашенной поверхности вне сервера. Затем извлеките новый передний блок ввода-вывода из упаковки и разместите его на антистатической поверхности.

Чтобы установить передний блок ввода-вывода, выполните указанные ниже действия:

Посмотрите видео процедуры. Видео процесса установки можно посмотреть на следующих ресурсах:

- YouTube: https://www.youtube.com/playlist?list=PLYV5R7hVcs-C9jFjZnXQ6AmTXaldX6_HJ
- Youku: http://list.youku.com/albumlist/show/id_50429987

Шаг 1. Вставьте новый передний блок ввода-вывода в соответствующий отсек в раме. Затем зафиксируйте передний блок ввода-вывода с помощью винтов.

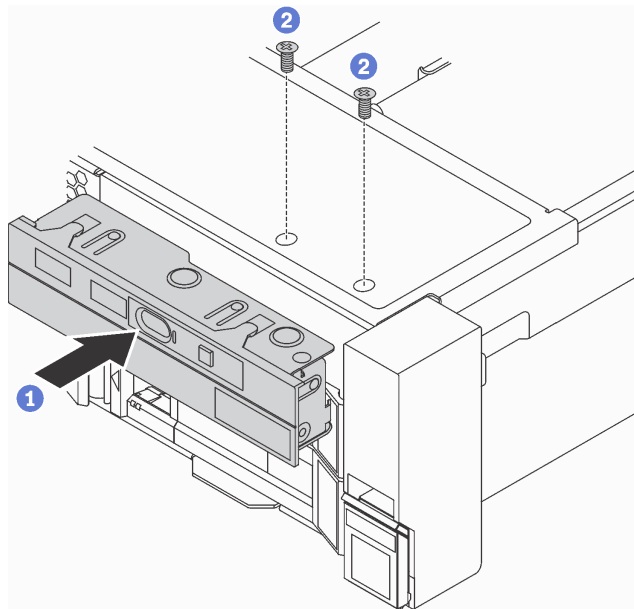


Рис. 68. Установка переднего блока ввода-вывода

Шаг 2. Подключите к материнской плате передний кабель VGA **1**, кабель USB **2** и кабель информационной панели оператора **3**.

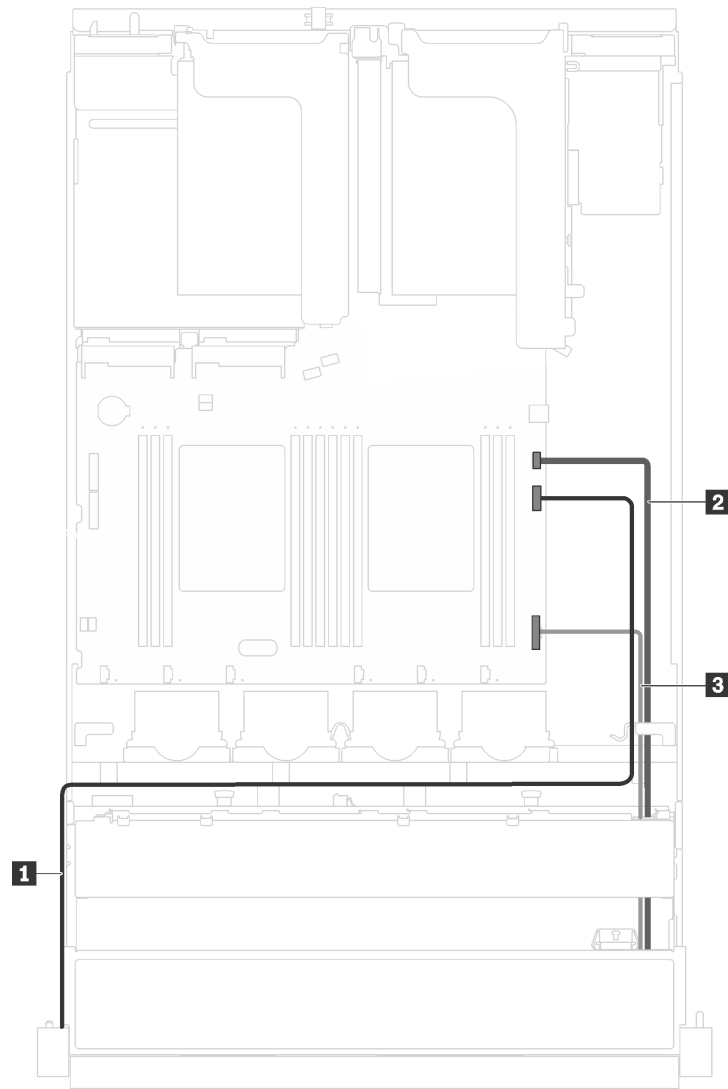


Рис. 69. Подключение кабелей переднего блока ввода-вывода

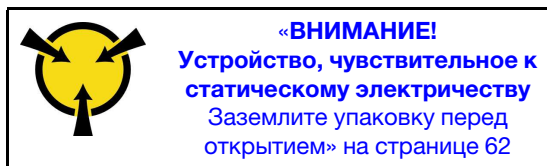
После установки переднего блока ввода-вывода завершите замену компонентов. См. раздел [«Что нужно сделать после замены компонентов»](#) на странице 176.

Замена оперативно заменяемого блока питания

Ниже приведены сведения по снятию и установке оперативно заменяемого блока питания.

Снятие оперативно заменяемого блока питания

Ниже приведены сведения по извлечению оперативно заменяемого блока питания.



S035



ОСТОРОЖНО:

Никогда не снимайте кожух с блока питания или любого узла, снабженного этой этикеткой. Внутри любого компонента с данной этикеткой присутствует опасное напряжение, проходит сильный ток и выделяется значительная энергия. Внутри этих компонентов нет обслуживаемых деталей. Если вы полагаете, что с какой-то из этих деталей возникла неполадка, обратитесь к специалисту по техническому обслуживанию.

S002



ОСТОРОЖНО:

Кнопки питания на устройстве и блоке питания не отключают подачу тока на устройство. Кроме того, у устройства может быть несколько шнуров питания. Чтобы прекратить подачу тока на устройство, убедитесь, что все шнуры питания отсоединены от блока питания.

S001



 **ОПАСНО**

Электрический ток в силовых, телефонных и коммуникационных кабелях представляет опасность.

Во избежание поражения электрическим током:

- Присоедините шнуры питания к электрическим розеткам/источникам питания с правильной подводкой и заземлением.
- Подключите оборудование, подключаемое к данному продукту, к электрическим розеткам/источникам питания с правильной подводкой.
- Если возможно, отсоединяйте и присоединяйте сигнальные кабели одной рукой.
- Никогда не включайте оборудование при признаках возгорания, затопления или конструктивных повреждений.
- У устройства может быть несколько шнуров питания. Чтобы полностью обесточить устройство, проследите за тем, чтобы все шнуры питания были отсоединены от источника питания.



Рис. 70. Этикетка оперативно заменяемого блока питания на крышке

Внимание: Этот тип блока питания является оперативно заменяемым, только когда для обеспечения избыточности установлены два блока питания. Если на сервере установлен только один блок питания, перед снятием блока питания необходимо выключить сервер.

В представленных ниже рекомендациях приведены сведения, которые необходимо принять во внимание при снятии блока питания с входом постоянного тока.

ОСТОРОЖНО:

1. Входное постоянное напряжение 240 В (с диапазоном 180–300 В) поддерживается **ТОЛЬКО** в материковом Китае.
2. Блоки питания с напряжением 240 В постоянного тока не являются оперативно заменяемыми. Чтобы отсоединить шнур питания, убедитесь, что сервер выключен либо источники питания постоянного тока на распределительном щите отключены.
3. Чтобы продукты ThinkSystem работали без ошибок в средах с постоянным или переменным током, необходимо приобрести и установить систему заземления TN-S, соответствующую стандарту 60364-1 IEC 2005.



在直流输入状态下, 若电源供应器插座不支持热插拔功能, 请务必不要对设备电源线进行热插拔。此操作可能导致设备损坏及数据丢失。因错误执行热插拔导致的设备故障或损坏, 不属于保修范围。

NEVER CONNECT AND DISCONNECT THE POWER SUPPLY CABLE AND EQUIPMENT WHILE YOUR EQUIPMENT IS POWERED ON WITH DC SUPPLY (hot-plugging). Otherwise you may damage the

equipment and result in data loss, the damages and losses result from incorrect operation of the equipment will not be covered by the manufacturers' warranty.

S035



ОСТОРОЖНО:

Никогда не снимайте кожух с блока питания или любого узла, снабженного этой этикеткой. Внутри любого компонента с данной этикеткой присутствует опасное напряжение, проходит сильный ток и выделяется значительная энергия. Внутри этих компонентов нет обслуживаемых деталей. Если вы полагаете, что с какой-то из этих деталей возникла неполадка, обратитесь к специалисту по техническому обслуживанию.

S019



ОСТОРОЖНО:

Кнопка питания на устройстве не отключает подачу тока на устройство. Кроме того, устройство может быть подключено к напряжению постоянного тока в нескольких точках. Чтобы полностью обесточить устройство, убедитесь, что все подключения к напряжению постоянного тока отключены на соответствующих клеммах.

Чтобы извлечь оперативно заменяемый блок питания, выполните указанные ниже действия.

Посмотрите видео процедуры. Видео процесса снятия можно посмотреть на следующих ресурсах:

- YouTube: https://www.youtube.com/playlist?list=PLYV5R7hVcs-C9jFjZnXQ6AmTXaldX6_HJ
- Youku: http://list.youku.com/albumlist/show/id_50429987

Шаг 1. Если сервер находится в стойке, скорректируйте кабельный органайзер (CMA), чтобы получить доступ к блоку питания.

Если установлен комплект обновления ThinkSystem CMA 2U для безынструментальных направляющих или комплект безынструментальных направляющих ThinkSystem с CMA 2U, выполните указанные ниже действия.

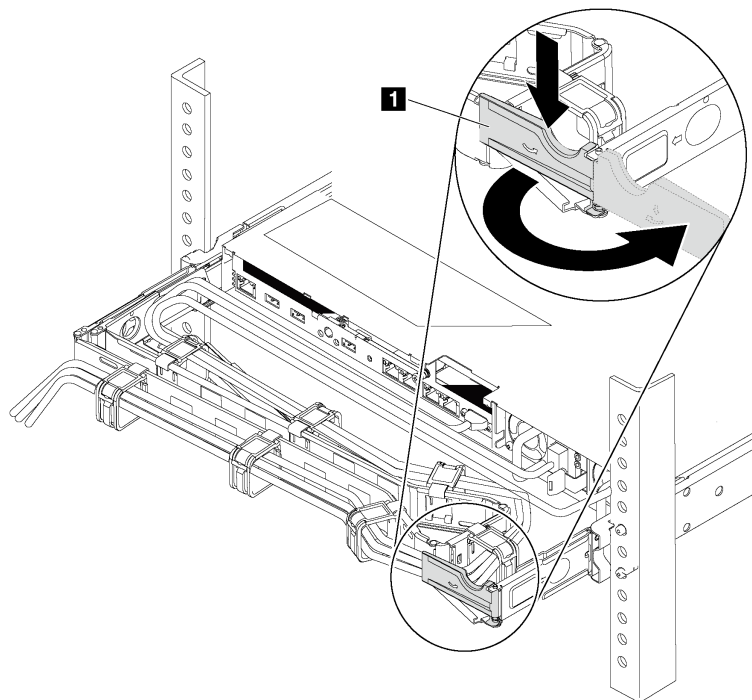


Рис. 71. Регулировка СМА

- а. Нажмите на стопорную крепежную скобу **1** и поверните ее в открытое положение.
- б. Поверните кабельный органайзер так, чтобы получить доступ к блоку питания.

Шаг 2. Отключите шнур питания от оперативно заменяемого блока питания.

Примечание: При замене двух блоков питания выполните замену блоков питания последовательно, чтобы обеспечить бесперебойное питание сервера. Не отключайте шнур питания от замененного вторым блоком питания до тех пор, пока светодиодный индикатор выхода питания блока питания, замененного первым, не загорится. Расположение светодиодного индикатора выхода питания см. в разделе [«Светодиодные индикаторы на задней панели»](#) на странице 27.

Шаг 3. Нажмите на язычок в направлении рукоятки и одновременно потяните за рукоятку, чтобы извлечь оперативно заменяемый блок питания из рамы.

Примечания: Если установлен один из следующих комплектов СМА, слегка потяните блок питания в направлении вверх, извлекая его из рамы:

- Комплект обновления СМА 2U для безыструментальных направляющих рельсов
- Комплект безыструментальных направляющих рельсов с СМА 2U

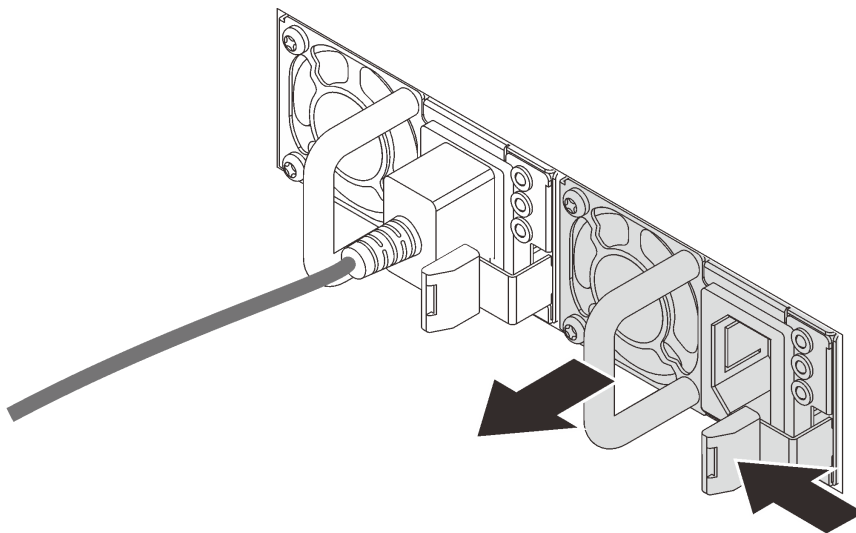


Рис. 72. Снятие оперативно заменяемого блока питания

После снятия блока питания:



- Установите заглушку блока питания или новый блок питания, чтобы закрыть отсек блока питания.

Важно: Чтобы обеспечить должное охлаждение во время нормальной работы сервера, оба отсека блоков питания должны быть заняты. Это означает, что в каждом отсеке должен быть установлен блок питания; кроме того, можно установить один блок питания и одну заглушку.

- При необходимости вернуть снятый блок питания производителю следуйте всем инструкциям по упаковке и используйте предоставленный упаковочный материал.

Установка оперативно заменяемого блока питания

Ниже приведены сведения по установке оперативно заменяемого блока питания.

 <p>«Прочитайте инструкции по установке» на странице 59</p>	 <p>«ВНИМАНИЕ!» Устройство, чувствительное к статическому электричеству Заземлите упаковку перед открытием» на странице 62</p>
--	--

В следующих советах описан тип блока питания, поддерживаемого сервером, и представлены другие сведения, которые необходимо принять во внимание при установке блока питания.

- В стандартной комплектации сервер содержит только один блок питания. Для обеспечения резервирования и возможности оперативной замены необходимо установить дополнительный

оперативно заменяемый блок питания. Определенные модели в специальных комплектациях могут поставляться с двумя установленными источниками питания.

- Убедитесь, что устанавливаемые устройства поддерживаются. Список поддерживаемых дополнительных устройств для сервера см. по адресу <https://static.lenovo.com/us/en/serverproven/index.shtml>.

Примечания:

- Убедитесь, что два установленных на сервере блока питания имеют одинаковую активную мощность.
- В случае замены существующего блока питания новым блоком питания другой мощности прикрепите этикетку с информацией о мощности, которая поставляется вместе с данным дополнительным компонентом, к существующей этикетке, расположенной на верхнем кожухе рядом с блоком питания.



Рис. 73. Этикетка оперативно заменяемого блока питания на крышке

S035



ОСТОРОЖНО:

Никогда не снимайте кожух с блока питания или любого узла, снабженного этой этикеткой. Внутри любого компонента с данной этикеткой присутствует опасное напряжение, проходит сильный ток и выделяется значительная энергия. Внутри этих компонентов нет обслуживаемых деталей. Если вы полагаете, что с какой-то из этих деталей возникла неполадка, обратитесь к специалисту по техническому обслуживанию.

S002



ОСТОРОЖНО:

Кнопки питания на устройстве и блоке питания не отключают подачу тока на устройство. Кроме того, у устройства может быть несколько шнуров питания. Чтобы прекратить подачу тока на устройство, убедитесь, что все шнуры питания отсоединены от блока питания.

S001





ОПАСНО

Электрический ток в силовых, телефонных и коммуникационных кабелях представляет опасность.

Во избежание поражения электрическим током:

- **Присоедините шнуры питания к электрическим розеткам/источникам питания с правильной подводкой и заземлением.**
- **Подключите оборудование, подключаемое к данному продукту, к электрическим розеткам/источникам питания с правильной подводкой.**
- **Если возможно, отсоединяйте и присоединяйте сигнальные кабели одной рукой.**
- **Никогда не включайте оборудование при признаках возгорания, затопления или конструктивных повреждений.**
- **У устройства может быть несколько шнуров питания. Чтобы полностью обесточить устройство, проследите за тем, чтобы все шнуры питания были отсоединены от источника питания.**

В представленных ниже рекомендациях приведены сведения, которые необходимо принять во внимание при установке блока питания с входом постоянного тока.

ОСТОРОЖНО:

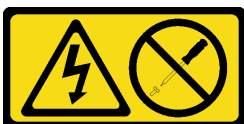
1. **Входное постоянное напряжение 240 В (с диапазоном 180–300 В) поддерживается ТОЛЬКО в материковом Китае.**
2. **Блоки питания с напряжением 240 В постоянного тока не являются оперативно заменяемыми. Чтобы отсоединить шнур питания, убедитесь, что сервер выключен либо источники питания постоянного тока на распределительном щите отключены.**
3. **Чтобы продукты ThinkSystem работали без ошибок в средах с постоянным или переменным током, необходимо приобрести и установить систему заземления TN-S, соответствующую стандарту 60364-1 IEC 2005.**



在直流输入状态下，若电源供应器插座不支持热插拔功能，请务必不要对设备电源线进行热插拔。此操作可能导致设备损坏及数据丢失。因错误执行热插拔导致的设备故障或损坏，不属于保修范围。

NEVER CONNECT AND DISCONNECT THE POWER SUPPLY CABLE AND EQUIPMENT WHILE YOUR EQUIPMENT IS POWERED ON WITH DC SUPPLY (hot-plugging). Otherwise you may damage the equipment and result in data loss, the damages and losses result from incorrect operation of the equipment will not be covered by the manufacturers' warranty.

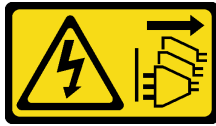
S035



ОСТОРОЖНО:

Никогда не снимайте кожух с блока питания или любого узла, снабженного этой этикеткой. Внутри любого компонента с данной этикеткой присутствует опасное напряжение, проходит сильный ток и выделяется значительная энергия. Внутри этих компонентов нет обслуживаемых деталей. Если вы полагаете, что с какой-то из этих деталей возникла неполадка, обратитесь к специалисту по техническому обслуживанию.

S019



ОСТОРОЖНО:

Кнопка питания на устройстве не отключает подачу тока на устройство. Кроме того, устройство может быть подключено к напряжению постоянного тока в нескольких точках. Чтобы полностью обесточить устройство, убедитесь, что все подключения к напряжению постоянного тока отключены на соответствующих клеммах.

Чтобы установить оперативно заменяемый блок питания, выполните указанные ниже действия:

Посмотрите видео процедуры. Видео процесса установки можно посмотреть на следующих ресурсах:

- YouTube: https://www.youtube.com/playlist?list=PLYV5R7hVcs-C9jFjZnXQ6AmTXaldX6_HJ
- Youku: http://list.youku.com/albumlist/show/id_50429987

- Шаг 1. Коснитесь антистатической упаковкой, в которой находится новый источник питания, любой неокрашенной поверхности вне сервера. Затем извлеките блок питания из упаковки и разместите его на антистатической поверхности.
- Шаг 2. Если сервер находится в стойке, скорректируйте кабельный органайзер (CMA), чтобы получить доступ к отсеку для блоков питания.

Если установлен комплект обновления ThinkSystem CMA 2U для безынструментальных направляющих или комплект безынструментальных направляющих ThinkSystem с CMA 2U, выполните указанные ниже действия.

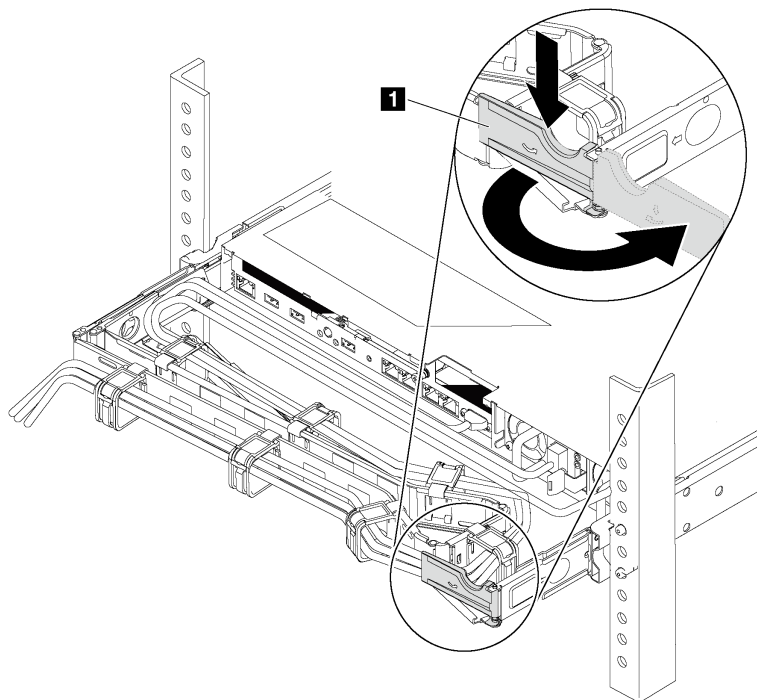


Рис. 74. Регулировка SMA

- а. Нажмите на стопорную крепежную скобу **1** и поверните ее в открытое положение.
- б. Поверните кабельный органайзер так, чтобы получить доступ к отсеку для блоков питания.

Шаг 3. Если установлена заглушка блока питания, снимите ее.

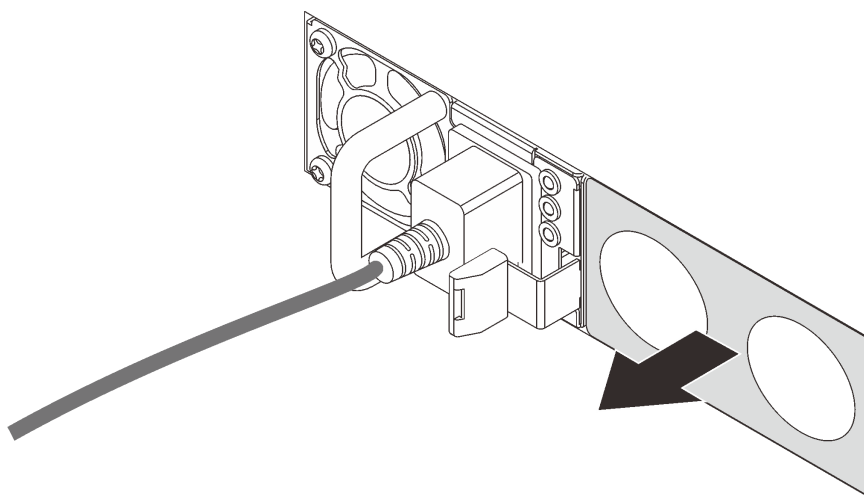


Рис. 75. Снятие заглушки оперативно заменяемого блока питания

Шаг 4. Вставьте новый оперативно заменяемый блок питания в отсек так, чтобы сработала защелка.

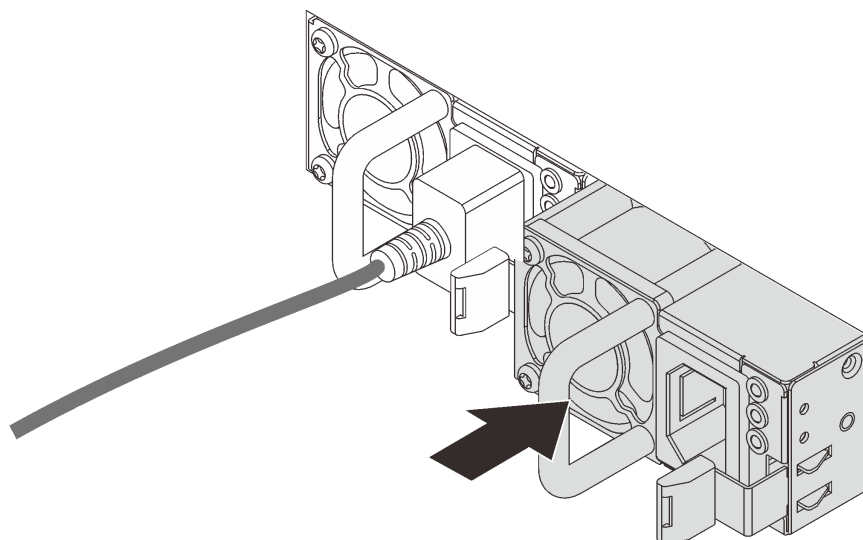


Рис. 76. Установка оперативно заменяемого блока питания

После установки блока питания выполните указанные ниже действия.

1. Подключите один конец шнура питания к разъему нового блока питания, а другой конец — к заземленной электрической розетке.
2. Если сервер выключен, включите его. Убедитесь, что на блоке питания горят светодиодные индикаторы входного и выходного напряжения. Это означает, что блок питания работает правильно.


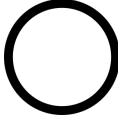

Замена модуля суперконденсатора RAID

Ниже приведены сведения по снятию и установке модуля суперконденсатора RAID.

Модуль суперконденсатора RAID защищает кэш-память установленного адаптера RAID. Модуль суперконденсатора RAID можно приобрести в компании Lenovo.

Снятие модуля суперконденсатора RAID

Ниже приведены сведения по снятию модуля суперконденсатора RAID.

 <p>«Прочитайте инструкции по установке» на странице 59</p>	 <p>«Выключить питание сервера для этого действия» на странице 15</p>	 <p>«ВНИМАНИЕ! Устройство, чувствительное к статическому электричеству Заземлите упаковку перед открытием» на странице 62</p>
---	---	---

Перед снятием модуля суперконденсатора RAID снимите верхний кожух. См. раздел «Снятие верхнего кожуха» на странице 63.

Чтобы снять модуль суперконденсатора RAID, выполните указанные ниже действия.

Посмотрите видео процедуры. Видео процесса снятия можно посмотреть на следующих ресурсах:

- YouTube: https://www.youtube.com/playlist?list=PLYV5R7hVcs-C9jFjZnXQ6AmTXaldX6_HJ
- Youku: http://list.youku.com/albumlist/show/id_50429987

- Шаг 1. Отключите кабель модуля суперконденсатора RAID.
- Шаг 2. Аккуратно нажмите на язычок на дефлекторе, как показано на рисунке, и одновременно снимите модуль суперконденсатора RAID с дефлектора.

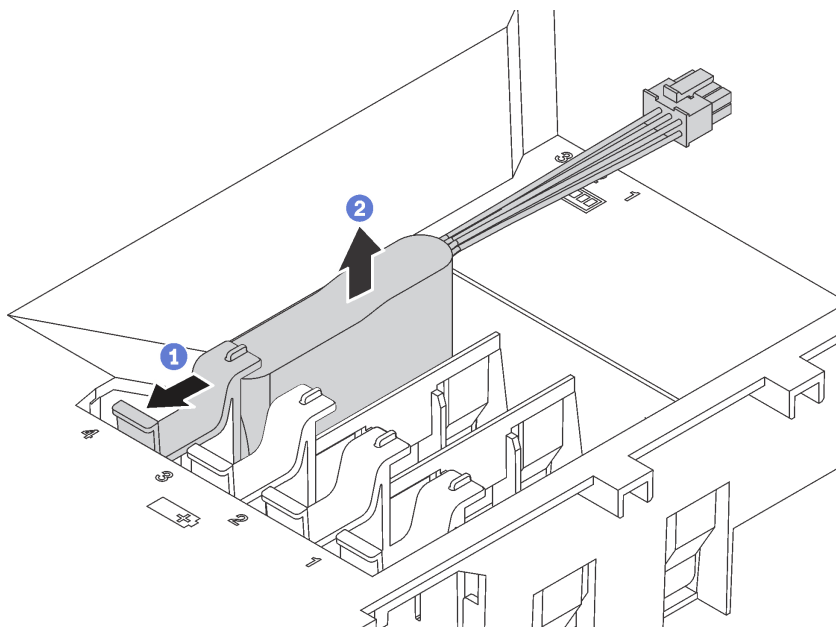

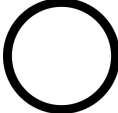



Рис. 77. Снятие модуля суперконденсатора RAID

При необходимости вернуть снятый модуль суперконденсатора RAID производителю следуйте всем инструкциям по упаковке и используйте предоставленный упаковочный материал.

Установка модуля суперконденсатора RAID

Ниже приведены сведения по установке модуля суперконденсатора RAID.

 <p>«Прочитайте инструкции по установке» на странице 59</p>	 <p>«Выключить питание сервера для этого действия» на странице 15</p>	 <p>«ВНИМАНИЕ! Устройство, чувствительное к статическому электричеству. Заземлите упаковку перед открытием» на странице 62</p>
--	--	--

Перед установкой модуля суперконденсатора RAID коснитесь антистатической упаковкой, в которой находится новый модуль суперконденсатора RAID, любой неокрашенной поверхности вне сервера. Затем извлеките новый модуль суперконденсатора RAID из упаковки и разместите его на антистатической поверхности.

Чтобы установить модуль суперконденсатора RAID, выполните указанные ниже действия.

Посмотрите видео процедуры. Видео процесса установки можно посмотреть на следующих ресурсах:

- YouTube: https://www.youtube.com/playlist?list=PLYV5R7hVcs-C9jFjZnXQ6AmTXaldX6_HJ
- Youku: http://list.youku.com/albumlist/show/id_50429987

Шаг 1. Выберите правильную ориентацию модуля суперконденсатора RAID. Затем аккуратно нажмите на язычок на дефлекторе, как показано на рисунке, и установите модуль суперконденсатора RAID на дефлектор.

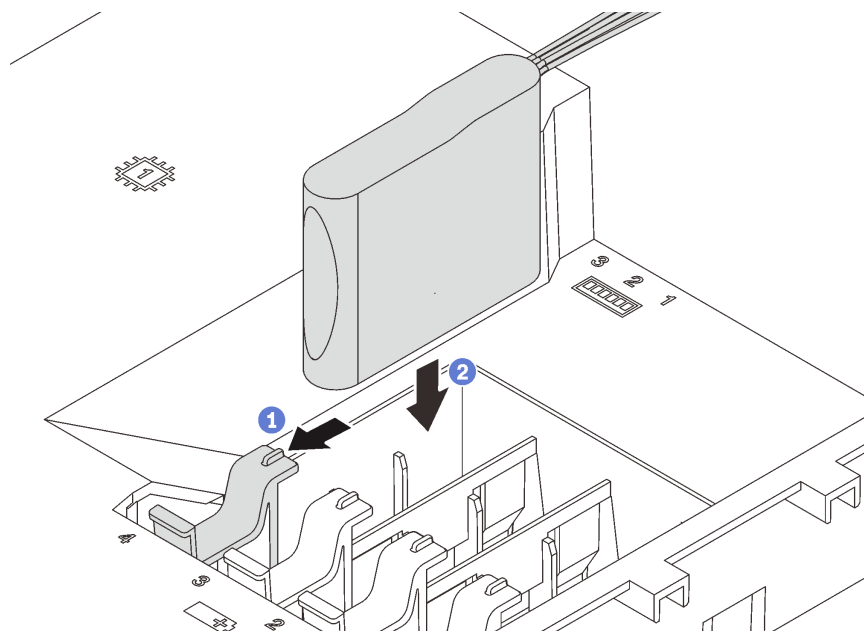


Рис. 78. Установка модуля суперконденсатора RAID

Шаг 2. Подключите модуль суперконденсатора RAID к адаптеру RAID с помощью удлинителя.

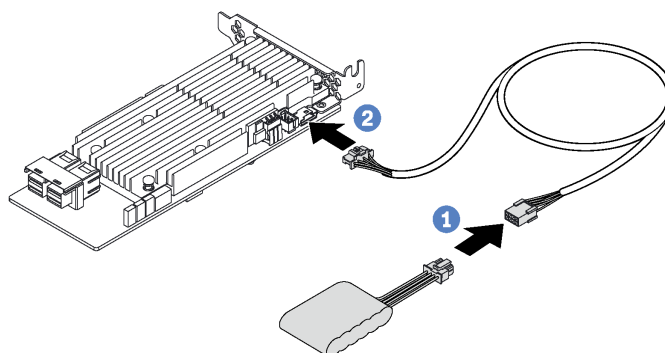


Рис. 79. Подключение модуля суперконденсатора RAID к адаптеру RAID

Завершите замену компонентов. См. раздел «Завершение замены компонентов» на странице 176.


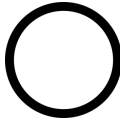
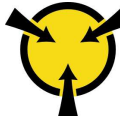
Замена платы-адаптера Riser

Ниже приведены сведения по снятию и установке платы-адаптера Riser.

Примечание: Следующая процедура подразумевает, что плата-адаптер Riser установлена в скобу для платы-адаптера Riser 1. Данная процедура аналогична процедуре, когда плата-адаптер Riser установлена в скобу для платы-адаптера Riser 2.

Снятие платы-адаптера Riser

Ниже приведены сведения по снятию платы-адаптера Riser.

 <p>«Прочитайте инструкции по установке» на странице 59</p>	 <p>«Выключить питание сервера для этого действия» на странице 15</p>	 <p>«ВНИМАНИЕ! Устройство, чувствительное к статическому электричеству Заземлите упаковку перед открытием» на странице 62</p>
--	--	---

Перед снятием платы-адаптера Riser снимите верхний кожух. См. раздел «Снятие верхнего кожуха» на странице 63.

Чтобы снять плату-адаптер Riser, выполните указанные ниже действия.

Посмотрите видео процедуры. Видео процесса снятия можно посмотреть на следующих ресурсах:

- YouTube: https://www.youtube.com/playlist?list=PLYV5R7hVcs-C9jFjZnXQ6AmTXaldX6_HJ
- Youku: http://list.youku.com/albumlist/show/id_50429987

Шаг 1. Отключите соответствующие кабели.

Шаг 2. Возьмите блок платы-адаптера Riser за края и аккуратно потяните его вертикально вверх, чтобы извлечь из рамы.

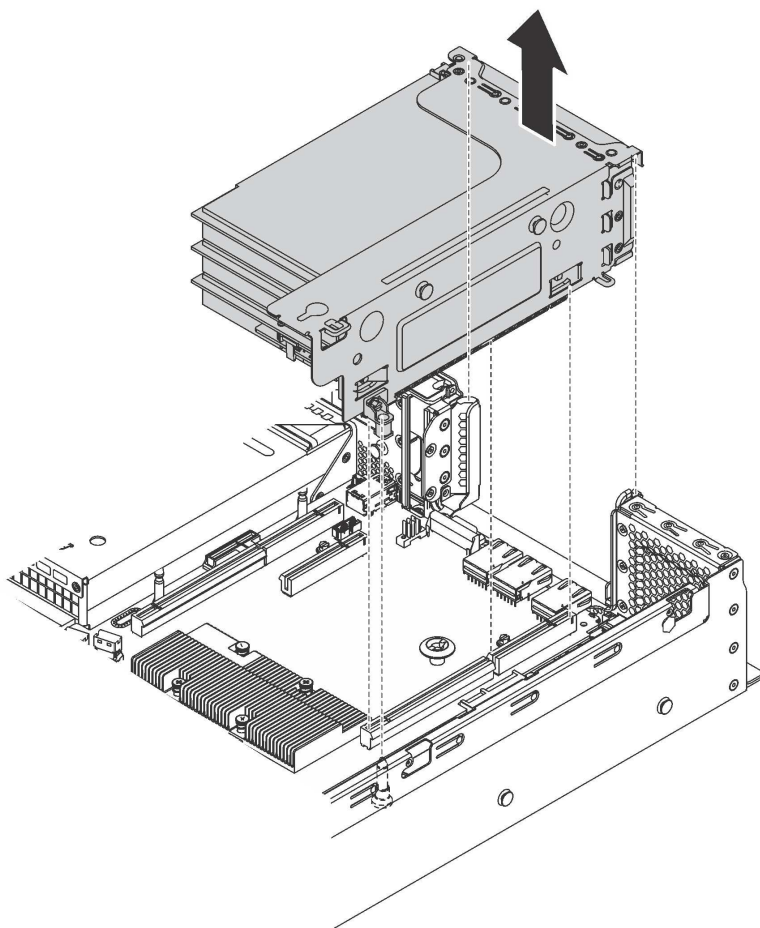


Рис. 80. Снятие блока платы-адаптера Riser 1

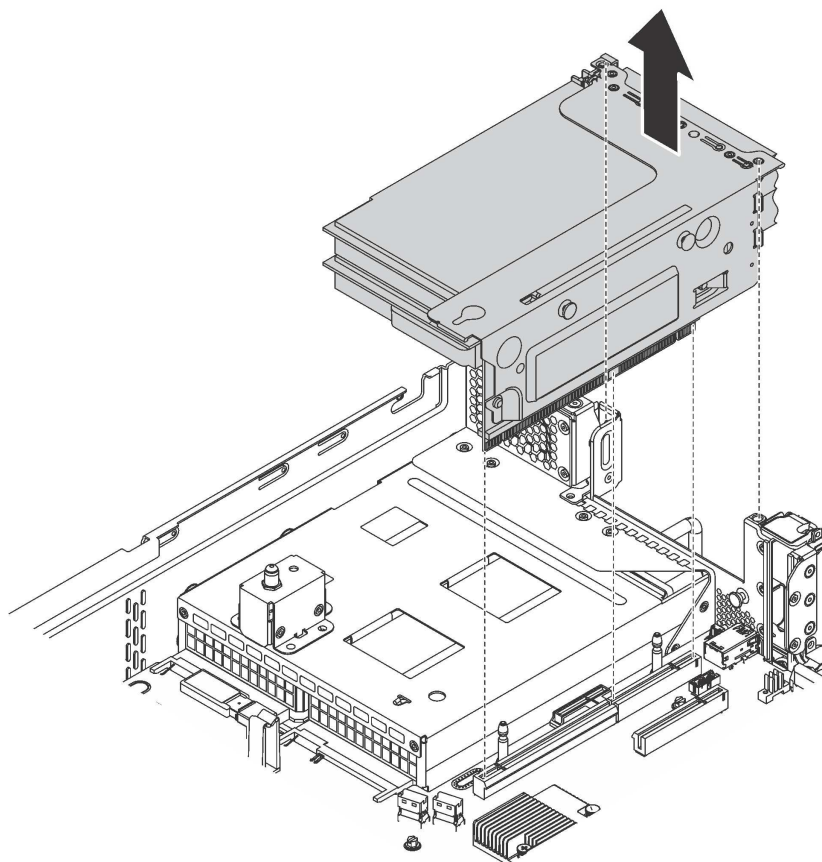


Рис. 81. Снятие блока платы-адаптера Riser 2

Шаг 3. Снимите адаптеры PCIe, установленные на плате-адаптере Riser. См. раздел «Снятие адаптера PCIe» на странице 119.

Шаг 4. Отверните два винта, фиксирующие неисправную плату Riser. Затем извлеките неисправную плату Riser из скобы, как показано на рисунке.

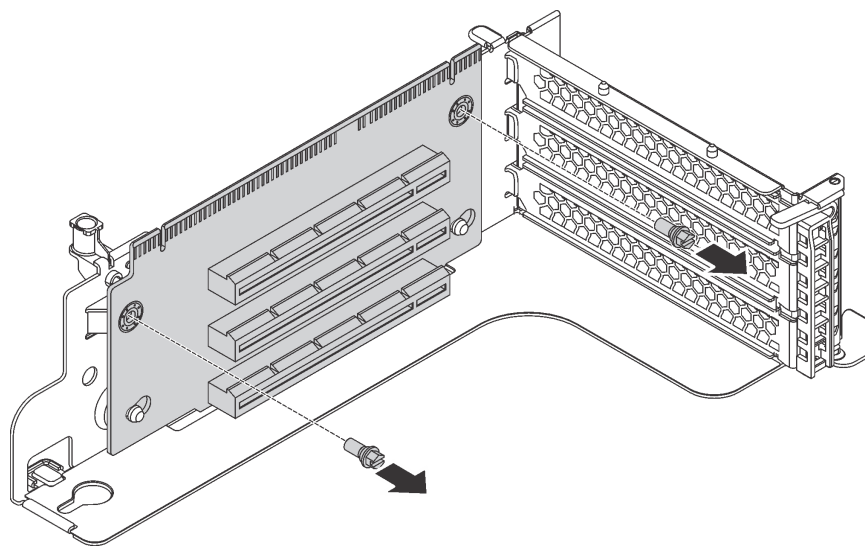

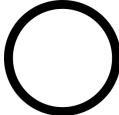



Рис. 82. снятие платы-адаптера Riser

При необходимости вернуть снятую плату-адаптер Riser производителю следуйте всем инструкциям по упаковке и используйте предоставленный упаковочный материал.

Установка платы-адаптера Riser

Ниже приведены сведения по установке платы-адаптера Riser.

 <p>«Прочитайте инструкции по установке» на странице 59</p>	 <p>«Выключить питание сервера для этого действия» на странице 15</p>	 <p>«ВНИМАНИЕ! Устройство, чувствительное к статическому электричеству Заземлите упаковку перед открытием» на странице 62</p>
--	--	--

Перед установкой платы-адаптера Riser коснитесь антистатической упаковкой, в которой находится новая плата-адаптер Riser, любой неокрашенной поверхности вне сервера. Затем извлеките новую плату-адаптер Riser из упаковки и разместите ее на антистатической поверхности.

Чтобы установить плату-адаптер Riser, выполните указанные ниже действия.

Посмотрите видео процедуры. Видео процесса установки можно посмотреть на следующих ресурсах:

- YouTube: https://www.youtube.com/playlist?list=PLYV5R7hVcs-C9jFjZnXQ6AmTXaldX6_HJ
- Youku: http://list.youku.com/albumlist/show/id_50429987

Шаг 1. Убедитесь, что монтажные шпильки в крепежной скобе проходят через отверстия в новой плате-адаптере Riser. Нажмите на плату-адаптер Riser в показанном направлении, чтобы совместить отверстия для винтов на ней с соответствующими отверстиями в скобе.

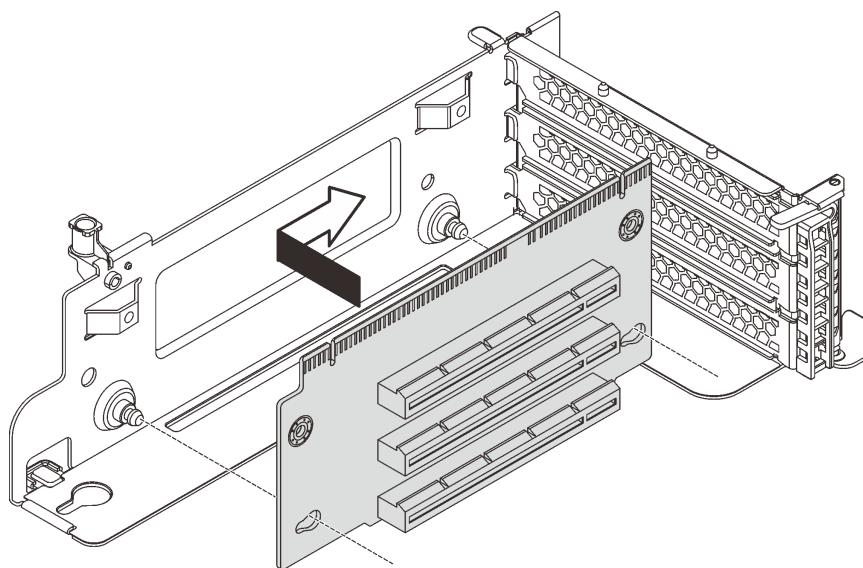


Рис. 83. Установка платы-адаптера Riser

Шаг 2. Закрепите плату-адаптер Riser в скобе двумя винтами.

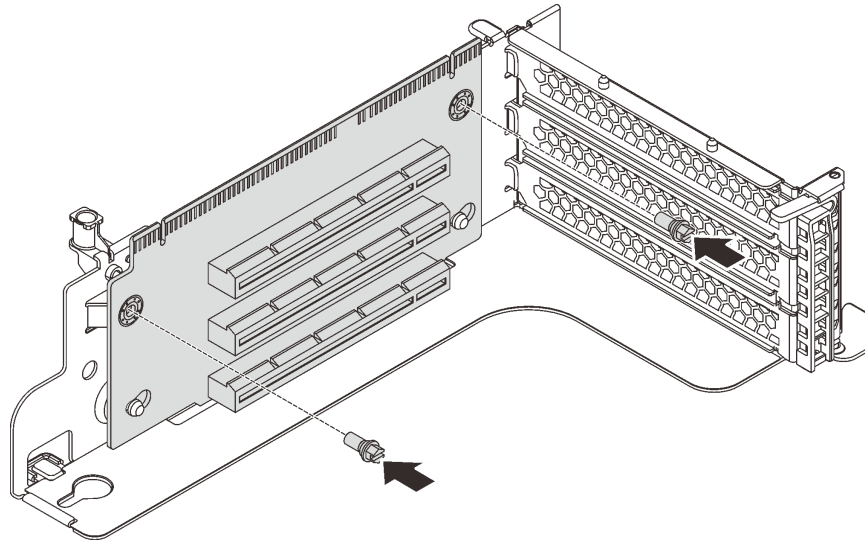


Рис. 84. Установка двух винтов для фиксации платы-адаптера Riser

Шаг 3. При необходимости снова подключите все кабели к адаптерам PCIe. См. раздел [«Прокладка внутренних кабелей»](#) на странице 33.

Шаг 4. Установите адаптеры PCIe на новую плату-адаптер Riser.

Шаг 5. Установите блок платы-адаптера Riser, выполнив одно из указанных ниже действий.

- Для установки блока платы-адаптера Riser 1 совместите монтажную шпильку на материнской плате с соответствующим отверстием в скобе платы-адаптера Riser. Одномерно с этим совместите заднюю часть блока платы-адаптера Riser 1 с соответствующими направляющими в задней части рамы. Затем осторожно нажмите на новый блок платы-адаптера Riser 1 вниз, чтобы он плотно встал в раму.

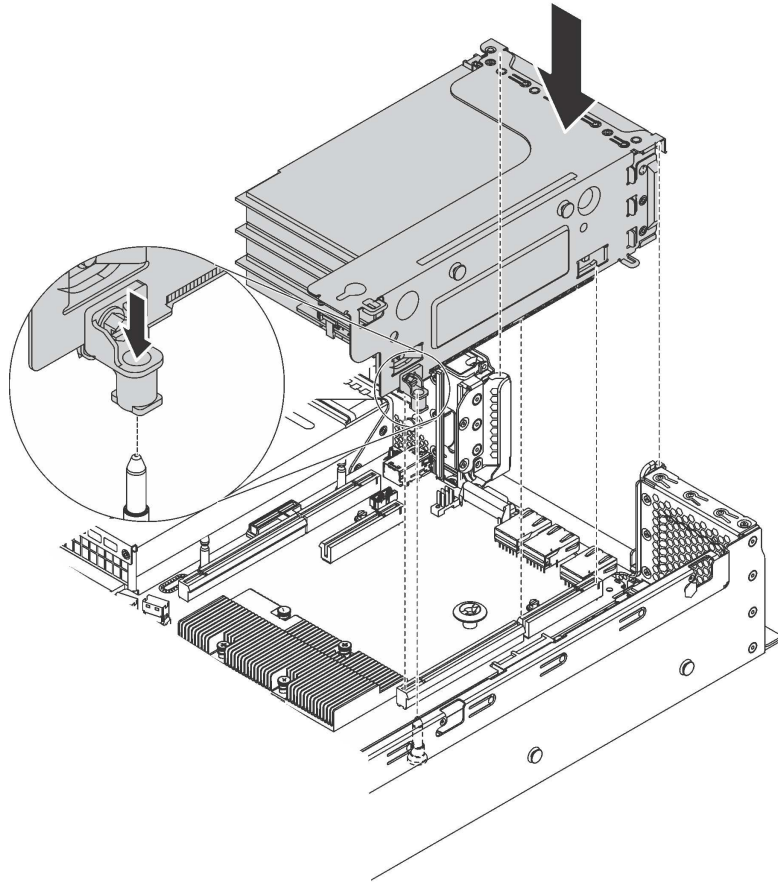


Рис. 85. Установка блока платы-адаптера Riser 1

- Для установки блока платы-адаптера Riser 2 совместите заднюю часть блока платы-адаптера Riser 2 с соответствующими направляющими в задней части рамы. Затем осторожно нажмите на новый блок платы-адаптера Riser 2 вниз, чтобы он плотно встал в раму.

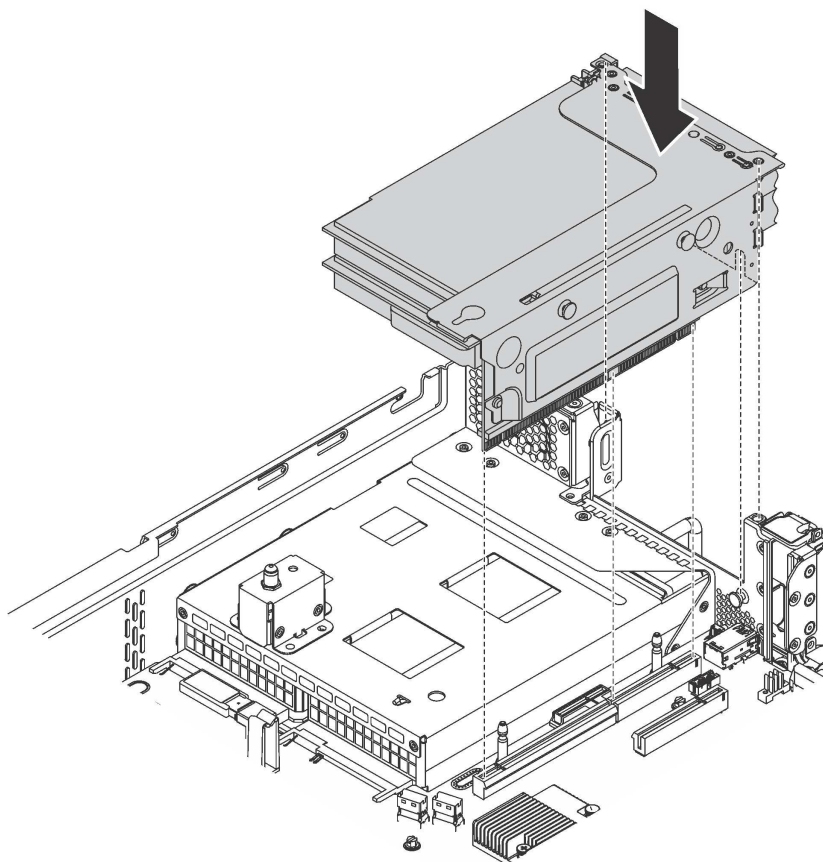


Рис. 86. Установка блока платы-адаптера Riser 2

Примечание: Правильно проложите кабели.

Завершите замену компонентов. См. раздел [«Завершение замены компонентов»](#) на странице 176.

Замена адаптера PCIe

Ниже приведены сведения по снятию и установке адаптера PCIe.

Адаптером PCIe может быть адаптер Ethernet, адаптер шины, адаптер RAID PCIe или любые другие поддерживаемые адаптеры PCIe.

Снятие адаптера PCIe

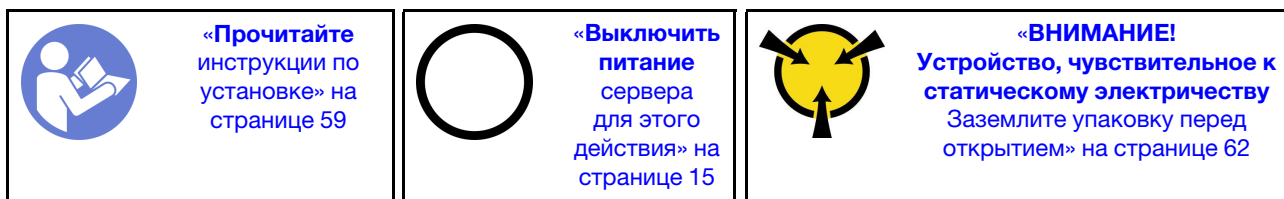
Ниже приведены сведения по снятию адаптера PCIe.

В этом разделе содержится следующая информация:

- [«Снятие адаптера PCIe с блока платы-адаптера Riser»](#) на странице 119
- [«Снятие адаптера PCIe с материнской платы»](#) на странице 121

Снятие адаптера PCIe с блока платы-адаптера Riser

Ниже приведены сведения по снятию адаптера PCIe с блока платы-адаптера Riser.



Примечания:

- В зависимости от типа адаптер PCIe может выглядеть иначе, чем на рисунке в данном разделе.
- Используйте любую документацию, поставляемую с адаптером PCIe, и следуйте приведенным в ней инструкциям, дополняющим инструкции данного раздела.

Перед снятием адаптера PCIe с блока платы-адаптера Riser выполните указанные ниже действия.

1. Снимите верхний кожух. См. раздел «Снятие верхнего кожуха» на странице 63.
2. Запишите, как подключены кабели на адаптере PCIe, а затем отключите от него все кабели.
3. Извлеките блок платы-адаптера Riser и положите его верхней стороной вниз на ровную чистую антистатическую поверхность. См. раздел «Снятие платы-адаптера Riser» на странице 113.

Чтобы снять адаптер PCIe с блока платы-адаптера Riser, выполните указанные ниже действия.

Посмотрите видео процедуры. Видео процесса снятия можно посмотреть на следующих ресурсах:

- YouTube: https://www.youtube.com/playlist?list=PLYV5R7hVcs-C9jFjZnXQ6AmTXaldX6_HJ
- Youku: http://list.youku.com/albumlist/show/id_50429987

Шаг 1. Нажмите на язычок, чтобы перевести фиксирующую защелку PCIe в открытое положение.

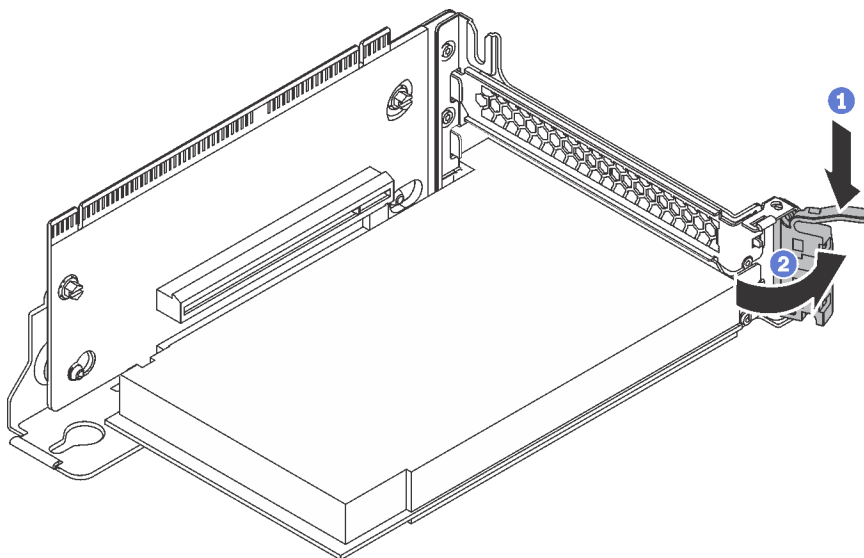


Рис. 87. Открывание фиксирующей защелки PCIe

Шаг 2. Возьмите адаптер PCIe за края и аккуратно извлеките его из гнезда PCIe.

Примечание: Адаптер PCIe может быть плотно вставлен в гнездо PCIe. При необходимости можно также поочередно равномерно перемещать понемногу края адаптера PCIe, пока весь адаптер не будет извлечен из гнезда.

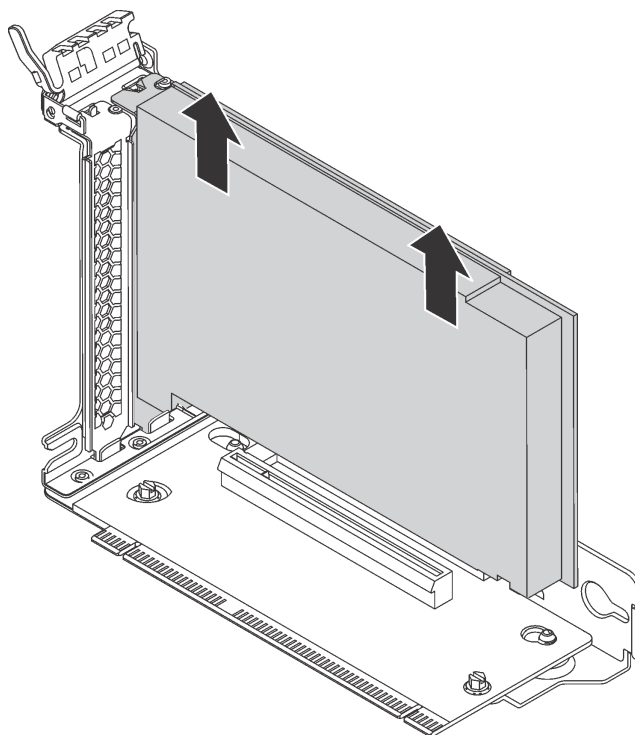

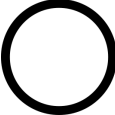



Рис. 88. Снятие адаптера PCIe с блока платы-адаптера Riser

При необходимости вернуть снятый адаптер PCIe производителю следуйте всем инструкциям по упаковке и используйте предоставленный упаковочный материал.

Снятие адаптера PCIe с материнской платы

Ниже приведены сведения по снятию адаптера PCIe с материнской платы.

 <p>«Прочитайте инструкции по установке» на странице 59</p>	 <p>«Выключить питание сервера для этого действия» на странице 15</p>	 <p>«ВНИМАНИЕ! Устройство, чувствительное к статическому электричеству Заземлите упаковку перед открытием» на странице 62</p>
--	--	--

Примечания:

- В зависимости от типа адаптер PCIe может выглядеть иначе, чем на рисунке в данном разделе.
- Используйте любую документацию, поставляемую с адаптером PCIe, и следуйте приведенным в ней инструкциям, дополняющим инструкции данного раздела.

Перед снятием адаптера PCIe с материнской платы выполните указанные ниже действия.

1. Снимите верхний кожух. См. раздел «Снятие верхнего кожуха» на странице 63.
2. Запишите, как подключены кабели на адаптере PCIe, а затем отключите от него все кабели.

Чтобы снять адаптер PCIe с материнской платы, выполните указанные ниже действия.

Посмотрите видео процедуры. Видео процесса снятия можно посмотреть на следующих ресурсах:

- YouTube: https://www.youtube.com/playlist?list=PLYV5R7hVcs-C9jFjZnXQ6AmTXaldX6_HJ
- Youku: http://list.youku.com/albumlist/show/id_50429987

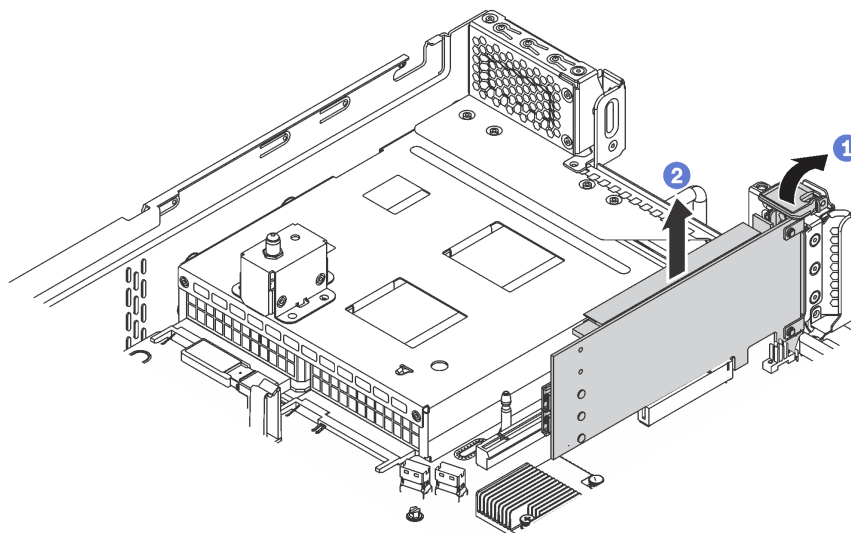


Рис. 89. Снятие адаптера PCIe с материнской платы

Шаг 1. Переведите фиксирующую защелку адаптера PCIe в открытое положение.

Шаг 2. Возьмите адаптер PCIe за края и аккуратно извлеките его из гнезда PCIe.

Примечание: Адаптер PCIe может быть плотно вставлен в гнездо PCIe. При необходимости можно также поочередно равномерно перемещать понемногу края адаптера PCIe, пока весь адаптер не будет извлечен из гнезда.

При необходимости вернуть снятый адаптер PCIe производителю следуйте всем инструкциям по упаковке и используйте предоставленный упаковочный материал.

Установка адаптера PCIe

Ниже приведены сведения по установке адаптера PCIe на блок платы-адаптер Riser или на материнскую плату.

В этом разделе содержится следующая информация:

- «Установка адаптера PCIe на материнскую плату» на странице 123
- «Установка адаптера PCIe в блок платы-адаптера Riser» на странице 124

Примечания:


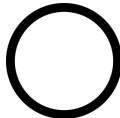

- При двух установленных процессорах сервер поддерживает гнездо PCIe 5.
- Гнездо PCIe 6 не поддерживает адаптеры PCIe с внешними разъемами mini-SAS HD.
- Используйте только адаптеры PCIe, поставляемые Lenovo. Компания Lenovo не предоставляет никаких гарантий на продукты и услуги сторонних компаний. Список поддерживаемых адаптеров PCIe см. по следующему адресу: <https://static.lenovo.com/us/en/serverproven/index.shtml>.
- При установке адаптеров Ethernet с разъемами RJ-45 соблюдайте указанную ниже последовательность установки.

Табл. 13. Последовательность установки адаптеров Ethernet с разъемами RJ-45

Количество установленных процессоров	Гнездо PCIe
Один процессор	4, 2, 6, 3, 1
Два процессора	4, 2, 6, 3, 5, 1

Установка адаптера PCIe на материнскую плату

Ниже приведены сведения по установке адаптера PCIe на материнскую плату.

 <p>«Прочитайте инструкции по установке» на странице 59</p>	 <p>«Выключить питание сервера для этого действия» на странице 15</p>	 <p>«ВНИМАНИЕ!» Устройство, чувствительное к статическому электричеству Заземлите упаковку перед открытием» на странице 62</p>
--	--	---

Перед установкой адаптера PCIe на материнскую плату коснитесь антистатической упаковкой, в которой находится новый адаптер PCIe, любой неокрашенной поверхности вне сервера. Затем извлеките новый адаптер PCIe из упаковки и разместите его на антистатической поверхности.

Примечания:

- В зависимости от типа адаптер PCIe может выглядеть иначе, чем на рисунке в данном разделе.
- Используйте любую документацию, поставляемую с адаптером PCIe, и следуйте приведенным в ней инструкциям, дополняющим инструкции данного раздела.

Чтобы установить адаптер PCIe на материнскую плату, выполните указанные ниже действия.

Посмотрите видео процедуры. Видео процесса установки можно посмотреть на следующих ресурсах:

- YouTube: https://www.youtube.com/playlist?list=PLYV5R7hVcs-C9jFjZnXQ6AmTXaldX6_HJ
- Youku: http://list.youku.com/albumlist/show/id_50429987

Шаг 1. Найдите гнездо PCIe 4. Если оно закрыто скобой, откройте фиксирующую защелку и извлеките скобу гнезда из рамы. Сохраните скобу для использования в будущем.

Шаг 2. При установке адаптера PCIe со скобой максимальной высоты замените скобу максимальной высоты низкопрофильной скобой, выполнив указанные ниже действия.

- Осторожно отверните винты, удерживающие адаптер PCIe, и снимите скобу максимальной высоты с адаптера PCIe.
- Выберите правильную ориентацию и совместите отверстия для винтов на низкопрофильной скобе с соответствующими отверстиями на адаптере PCIe. Затем заверните винты, чтобы зафиксировать скобу на адаптере PCIe.

Шаг 3. Расположите адаптер PCIe рядом с гнездом PCIe. Затем осторожно нажмите на адаптер PCIe, чтобы он плотно вошел в гнездо, а его скоба зафиксировалась рамой.

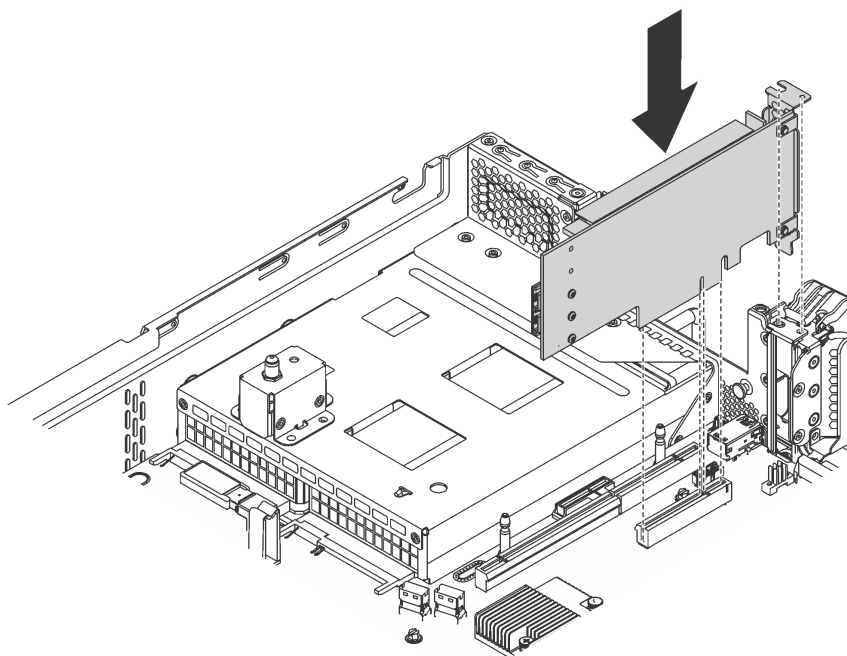


Рис. 90. Установка адаптера PCIe на материнскую плату

Шаг 4. Переведите фиксирующую защелку адаптера PCIe в закрытое положение, чтобы закрепить адаптер.

Шаг 5. В зависимости от типа адаптера PCIe может потребоваться подключить необходимые кабели. Конкретные сведения см. в документации, поставляемой с адаптером PCIe.

Завершите замену компонентов. См. раздел «Что нужно сделать после замены компонентов» на [странице 176](#).

Установка адаптера PCIe в блок платы-адаптера Riser

Ниже приведены сведения по установке адаптера PCIe в блок платы-адаптера Riser.

	<p>«Прочитайте инструкции по установке» на странице 59</p>	<p>«Выключить питание сервера для этого действия» на странице 15</p>	<p>«ВНИМАНИЕ! Устройство, чувствительное к статическому электричеству Заземлите упаковку перед открытием» на странице 62</p>
--	--	--	--

Перед установкой адаптера PCIe в блок платы-адаптера Riser коснитесь антистатической упаковкой, в которой находится новый адаптер PCIe, любой неокрашенной поверхности вне сервера. Затем извлеките новый адаптер PCIe из упаковки и разместите его на антистатической поверхности.

Примечания:

- В зависимости от типа адаптер PCIe может выглядеть иначе, чем на рисунке в данном разделе.
- Используйте любую документацию, поставляемую с адаптером PCIe, и следуйте приведенным в ней инструкциям, дополняющим инструкции данного раздела.

Чтобы установить адаптер PCIe в блок платы-адаптера Riser, выполните следующие действия:

Посмотрите видео процедуры. Видео процесса установки можно посмотреть на следующих ресурсах:

- YouTube: https://www.youtube.com/playlist?list=PLYV5R7hVcs-C9jFjZnXQ6AmTXaldX6_HJ
- Youku: http://list.youku.com/albumlist/show/id_50429987

- Шаг 1. Снимите блок платы-адаптера Riser, взяв его за края и аккуратно потянув вверх, чтобы извлечь из рамы. Затем положите его верхней стороной вниз на ровную чистую антистатическую поверхность.
- Шаг 2. Найдите соответствующее гнездо PCIe. Сведения о гнездах PCIe сервера см. в разделе «Вид сзади» на странице 24.
- Шаг 3. Если гнездо закрыто скобой, откройте фиксирующую защелку и извлеките скобу гнезда из блока платы-адаптера Riser. Сохраните скобу на случай последующего извлечения адаптера PCIe, чтобы можно было закрыть пустое место.
- Шаг 4. Расположите адаптер PCIe рядом с гнездом PCIe. Затем аккуратно нажмите на адаптер PCIe, чтобы он плотно вошел в гнездо. Убедитесь, что крепежная скоба адаптера PCIe зафиксирована скобой платы-адаптера Riser.

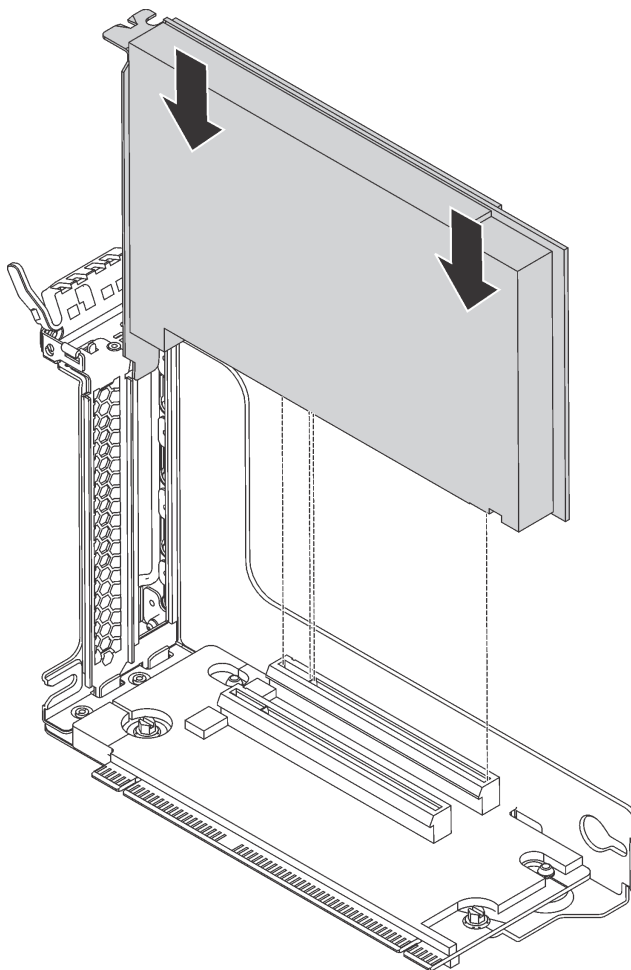


Рис. 91. Установка адаптера PCIe в блок платы-адаптера Riser

Примечание: Обращайтесь с адаптером PCIe осторожно, берите его только за края.

- Шаг 5. Переведите фиксирующую защелку в закрытое положение, чтобы закрепить адаптер PCIe.

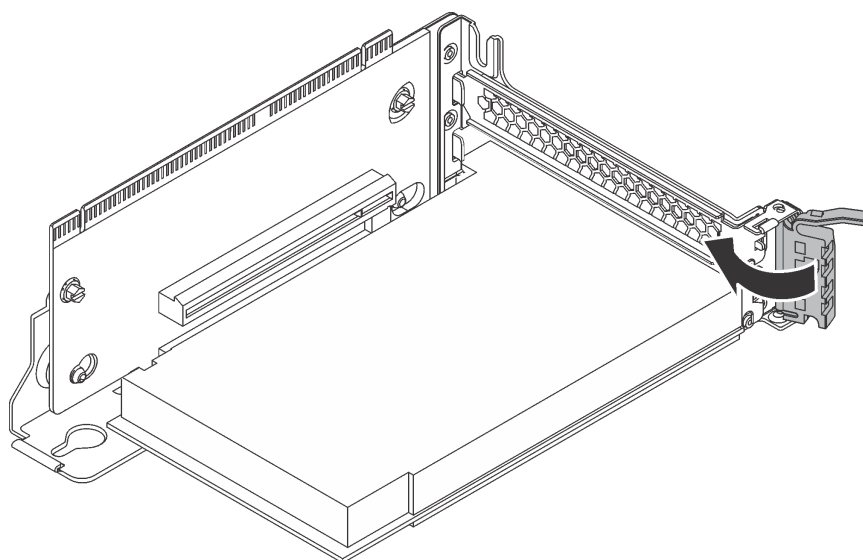


Рис. 92. Перевод фиксирующей защелки в закрытое положение

Шаг 6. В зависимости от типа адаптера PCIe может потребоваться подключить необходимые кабели. Конкретные сведения см. в документации, поставляемой с адаптером PCIe.

Завершите замену компонентов. См. раздел «Что нужно сделать после замены компонентов» на странице 176.


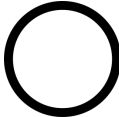

Замена модуля последовательного порта

Ниже приведены сведения по снятию и установке модуля последовательного порта.

Примечание: Модуль последовательного порта есть только в некоторых моделях.

Снятие модуля последовательного порта

Ниже приведены сведения по снятию модуля последовательного порта.

 <p>«Прочитайте инструкции по установке» на странице 59</p>	 <p>«Выключить питание сервера для этого действия» на странице 15</p>	 <p>«ВНИМАНИЕ!» Устройство, чувствительное к статическому электричеству Заземлите упаковку перед открытием» на странице 62</p>
--	--	---

Перед снятием модуля последовательного порта снимите верхний кожух. См. раздел «Снятие верхнего кожуха» на странице 63.

Чтобы извлечь модуль последовательного порта, выполните указанные ниже действия.

Посмотрите видео процедуры. Видео процесса снятия можно посмотреть на следующих ресурсах:

- YouTube: https://www.youtube.com/playlist?list=PLYV5R7hVcs-C9jFjZnXQ6AmTXaldX6_HJ
- Youku: http://list.youku.com/albumlist/show/id_50429987

Шаг 1. Отключите кабель модуля последовательного порта от материнской платы.

Шаг 2. Откройте защелку и извлеките модуль последовательного порта из рамы.

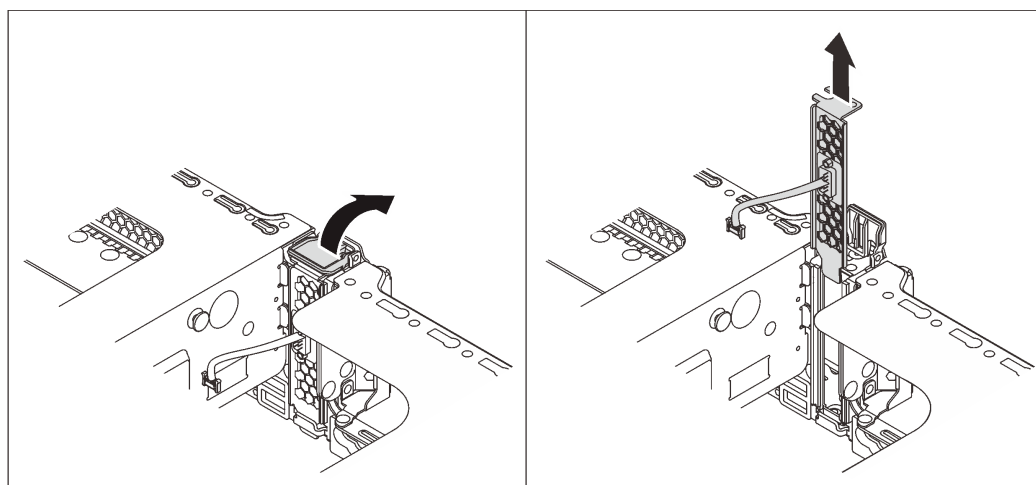

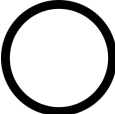



Рис. 93. Извлечение модуля последовательного порта

При необходимости вернуть снятый модуль последовательного порта производителю следуйте всем инструкциям по упаковке и используйте предоставленный упаковочный материал.

Установка модуля последовательного порта

Ниже приведены сведения по установке модуля последовательного порта.

 <p>«Прочитайте инструкции по установке» на странице 59</p>	 <p>«Выключить питание сервера для этого действия» на странице 15</p>	 <p>«ВНИМАНИЕ! Устройство, чувствительное к статическому электричеству. Заземлите упаковку перед открытием» на странице 62</p>
---	---	---

Перед установкой модуля последовательного порта коснитесь антистатической упаковкой, в которой находится новый модуль последовательного порта, любой неокрашенной поверхности вне сервера. Затем извлеките новый модуль последовательного порта из упаковки и разместите ее на антистатической поверхности.

Чтобы установить модуль последовательного порта, выполните указанные ниже действия.

Посмотрите видео процедуры. Видео процесса установки можно посмотреть на следующих ресурсах:

- YouTube: https://www.youtube.com/playlist?list=PLYV5R7hVcs-C9jFjZnXQ6AmTXaldX6_HJ
- Youku: http://list.youku.com/albumlist/show/id_50429987

Шаг 1. Если гнездо закрыто скобой, откройте защелку и извлеките скобу гнезда из рамы. Сохраните скобу на случай последующего извлечения модуля последовательного порта, чтобы можно было закрыть пустое место.

Шаг 2. Установите модуль последовательного порта в раму и закройте защелку, чтобы зафиксировать модуль.

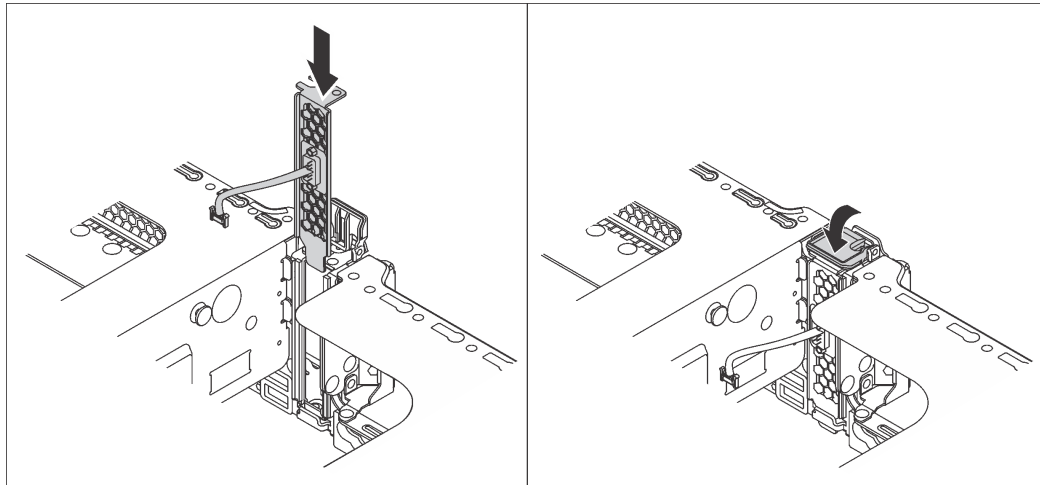


Рис. 94. Установка модуля последовательного порта

Шаг 3. Подключите кабель модуля последовательного порта к разъему модуля последовательного порта на материнской плате. Расположение разъема модуля последовательного порта см. в разделе «Компоненты материнской платы» на странице 29.

После установки модуля последовательного порта:

1. Завершите замену компонентов. См. раздел «Завершение замены компонентов» на странице 176.

2. Чтобы включить модуль последовательного порта, выполните одно из следующих действий в зависимости от установленной операционной системы:

- Для операционной системы Linux:

Откройте ipmitool и введите следующую команду, чтобы отключить перенаправление последовательного порта через локальную сеть (SOL):

```
-I lanplus -H IP -U USERID -P PASSWORD sol deactivate
```

- Для операционной системы Microsoft Windows:

a. Откройте ipmitool и введите следующую команду, чтобы отключить SOL:

```
-I lanplus -H IP -U USERID -P PASSWORD sol deactivate
```

b. Откройте Windows PowerShell и введите следующую команду, чтобы отключить службы аварийного управления (EMS):

```
Wcdedit /ems no
```

c. Перезапустите сервер, чтобы убедиться, что настройка EMS вступит в силу.

Замена вентилятора компьютера

Ниже приведены сведения по снятию и установке вентилятора компьютера.

S033



ОСТОРОЖНО:

Опасная энергия. Электрическое напряжение при закорачивании металлическим предметом может вызвать нагрев, который может привести к разбрызгиванию металла и (или) ожогам.

S009



ОСТОРОЖНО:

Во избежание травмы перед извлечением вентилятора из устройства отключите кабели вентилятора.

S002





ОСТОРОЖНО:

Кнопки питания на устройстве и блоке питания не отключают подачу тока на устройство. Кроме того, у устройства может быть несколько шнуров питания. Чтобы прекратить подачу тока на устройство, убедитесь, что все шнуры питания отсоединены от блока питания.

Снятие вентилятора компьютера

Ниже приведены сведения по снятию вентилятора компьютера.

 <p>«Прочитайте инструкции по установке» на странице 59</p>	 <p>«Выключить питание сервера для этого действия» на странице 15</p>	 <p>«ВНИМАНИЕ! Устройство, чувствительное к статическому электричеству. Заземлите упаковку перед открытием» на странице 62</p>
--	--	--

Перед снятием вентилятора компьютера:

1. Снимите верхний кожух. См. раздел «Снятие верхнего кожуха» на странице 63.
2. Снимите дефлектор. См. раздел «Снятие дефлектора» на странице 67.

Чтобы снять вентилятор компьютера, выполните следующие действия:

Посмотрите видео процедуры. Видео процесса снятия можно посмотреть на следующих ресурсах:

- YouTube: https://www.youtube.com/playlist?list=PLYV5R7hVcs-C9jFjZnXQ6AmTXaldX6_HJ
- Youku: http://list.youku.com/albumlist/show/id_50429987

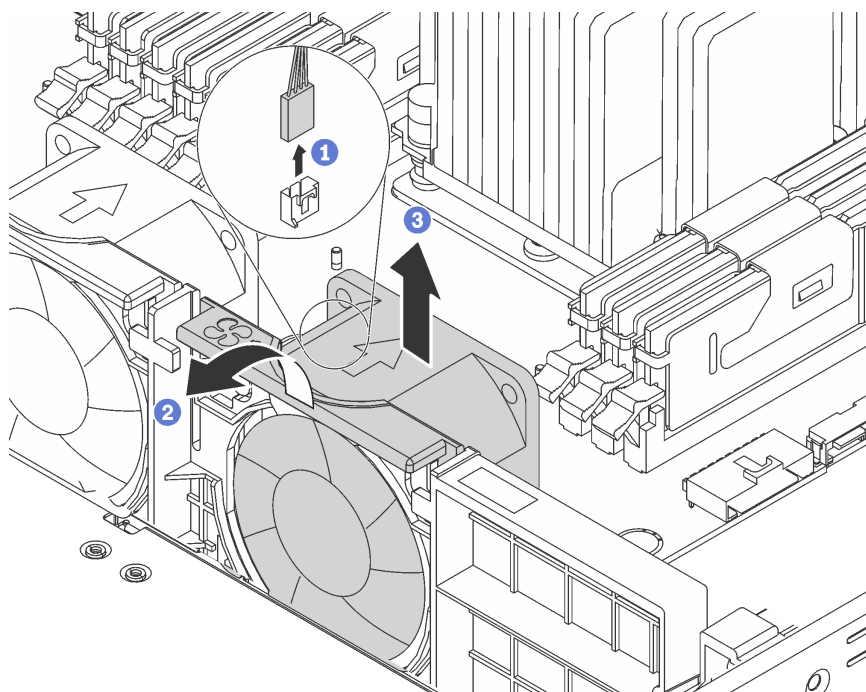


Рис. 95. Снятие вентилятора компьютера


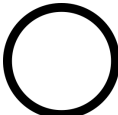

Шаг 1. Отключите кабель вентилятора от материнской платы.

Шаг 2. Нажмите на скобу отсека вентилятора и сдвиньте ее к передней части сервера, возьмитесь за верхнюю часть вентилятора и поднимите его с сервера.

При необходимости вернуть снятый вентилятор компьютера производителю следуйте всем инструкциям по упаковке и используйте предоставленный упаковочный материал.

Установка вентилятора компьютера

Ниже приведены сведения по установке вентилятора компьютера.

 <p>«Прочитайте инструкции по установке» на странице 59</p>	 <p>«Выключить питание сервера для этого действия» на странице 15</p>	 <p>«ВНИМАНИЕ!» Устройство, чувствительное к статическому электричеству Заземлите упаковку перед открытием» на странице 62</p>
--	--	---

Перед установкой вентилятора компьютера выполните указанные ниже действия.

1. Снимите дефлектор. См. раздел «Снятие дефлектора» на странице 67.
2. Коснитесь антистатической упаковкой, в которой находится новый вентилятор компьютера, любой неокрашенной поверхности вне сервера. Затем извлеките новый вентилятор компьютера из упаковки и разместите его на антистатической поверхности.

Чтобы установить вентилятор компьютера, выполните следующие действия:

Посмотрите видео процедуры. Видео процесса установки можно посмотреть на следующих ресурсах:

- YouTube: https://www.youtube.com/playlist?list=PLYV5R7hVcs-C9jFjZnXQ6AmTXaldX6_HJ
- Youku: http://list.youku.com/albumlist/show/id_50429987

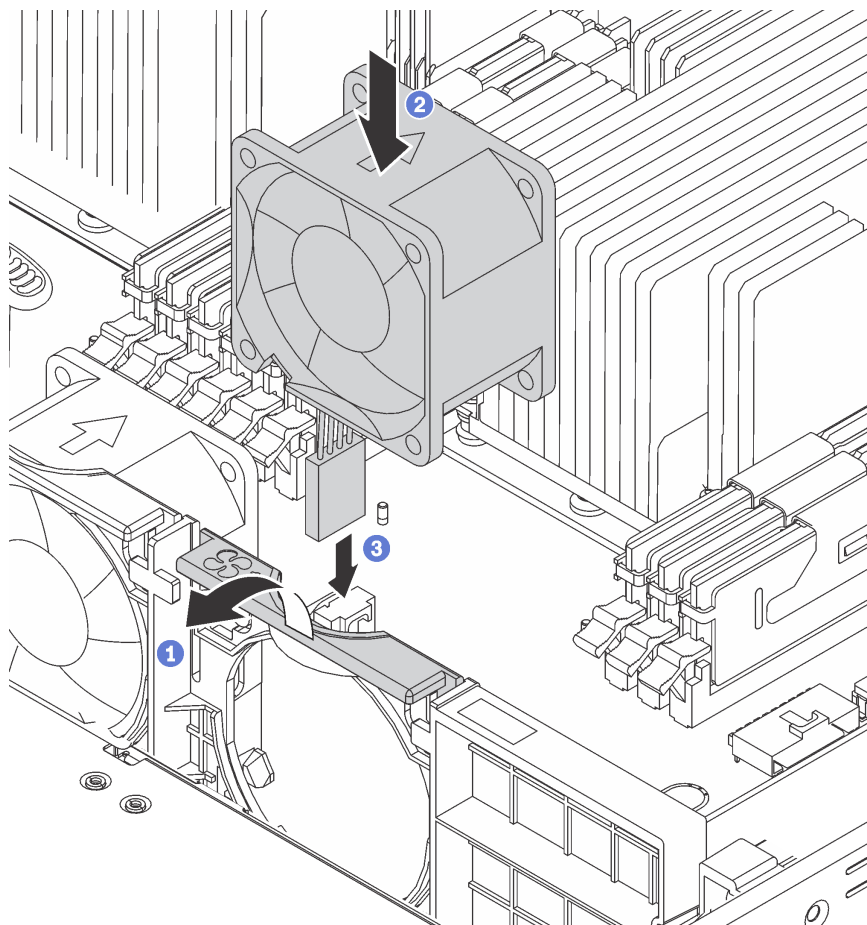


Рис. 96. Установка вентилятора компьютера

Шаг 1. Нажмите на кронштейн отсека вентилятора в направлении к передней части сервера.

Шаг 2. Разместите вентилятор компьютера так, чтобы стрелка воздушного потока на нем была направлена к задней панели сервера, и вставьте вентилятор в кронштейн. Убедитесь, что вентилятор полностью установлен в гнездо в скобе вентилятора.

Примечание: Правильное направление воздушного потока — от лицевой к задней панели сервера.

Шаг 3. Подсоедините кабель вентилятора к материнской плате.

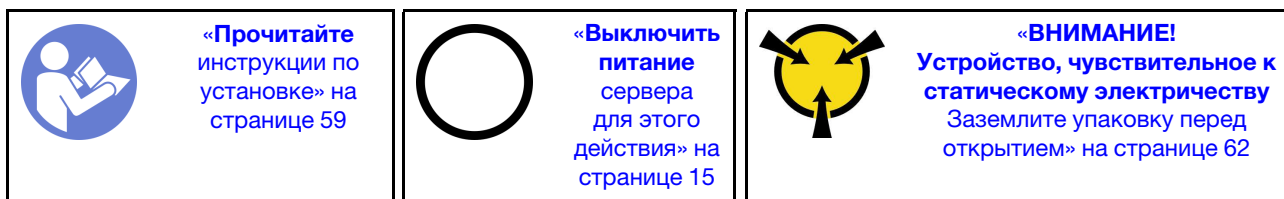
Завершите замену компонентов. См. раздел [«Завершение замены компонентов»](#) на странице 176.

Замена отсека вентиляторов компьютера

Ниже приведены сведения по снятию и установке отсека вентиляторов компьютера.

Снятие отсека вентиляторов компьютера

Ниже приведены сведения по снятию отсека вентиляторов компьютера.



Перед снятием отсека вентиляторов компьютера выполните указанные ниже действия.

1. Снимите верхний кожух. См. раздел «Снятие верхнего кожуха» на странице 63.
2. Снимите дефлектор. См. раздел «Снятие дефлектора» на странице 67.
3. При замене отсека вентиляторов компьютера сначала снимите все вентиляторы компьютера. См. раздел «Снятие вентилятора компьютера» на странице 129. При снятии отсека вентиляторов компьютера для получения доступа к другим компонентам его можно снять вместе с установленными вентиляторами.

Чтобы снять отсек вентиляторов компьютера, выполните указанные ниже действия.

Посмотрите видео процедуры. Видео процесса снятия можно посмотреть на следующих ресурсах:

- YouTube: https://www.youtube.com/playlist?list=PLYV5R7hVcs-C9jFjZnXQ6AmTXaldX6_HJ
- Youku: http://list.youku.com/albumlist/show/id_50429987

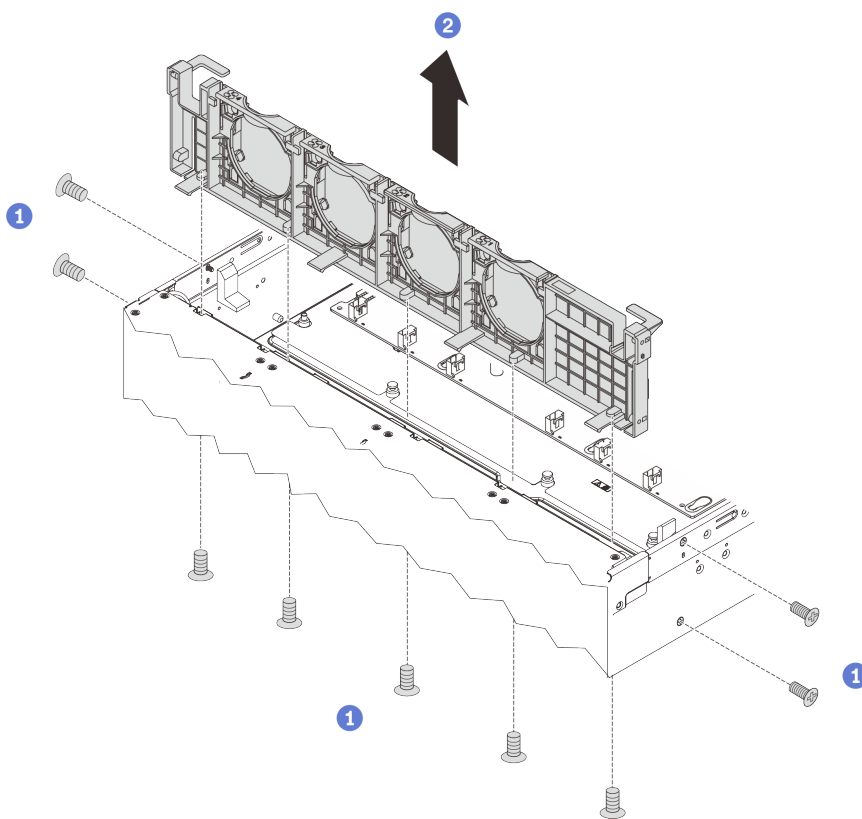


Рис. 97. Снятие отсека вентиляторов компьютера


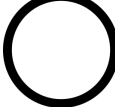

Шаг 1. Отверните винты, которыми отсек вентиляторов компьютера крепится к раме, с внешней стороны рамы.

Шаг 2. Возьмитесь за отсек вентиляторов компьютера и осторожно снимите его с рамы.

При необходимости вернуть снятый отсек вентиляторов компьютера производителю следуйте всем инструкциям по упаковке и используйте предоставленный упаковочный материал.

Установка отсека вентиляторов компьютера

Ниже приведены сведения по установке отсека вентиляторов компьютера.

 <p>«Прочитайте инструкции по установке» на странице 59</p>	 <p>«Выключить питание сервера для этого действия» на странице 15</p>	 <p>«ВНИМАНИЕ! Устройство, чувствительное к статическому электричеству. Заземлите упаковку перед открытием» на странице 62</p>
--	--	--

Перед установкой отсека вентиляторов компьютера коснитесь антистатической упаковкой, в которой находится новый отсек вентиляторов компьютера, любой неокрашенной поверхности вне сервера. Затем извлеките новый отсек вентиляторов компьютера из упаковки и разместите его на антистатической поверхности.

Чтобы установить отсек вентиляторов компьютера, выполните указанные ниже действия.

Посмотрите видео процедуры. Видео процесса установки можно посмотреть на следующих ресурсах:

- YouTube: https://www.youtube.com/playlist?list=PLYV5R7hVcs-C9jFjZnXQ6AmTXaldX6_HJ
- Youku: http://list.youku.com/albumlist/show/id_50429987

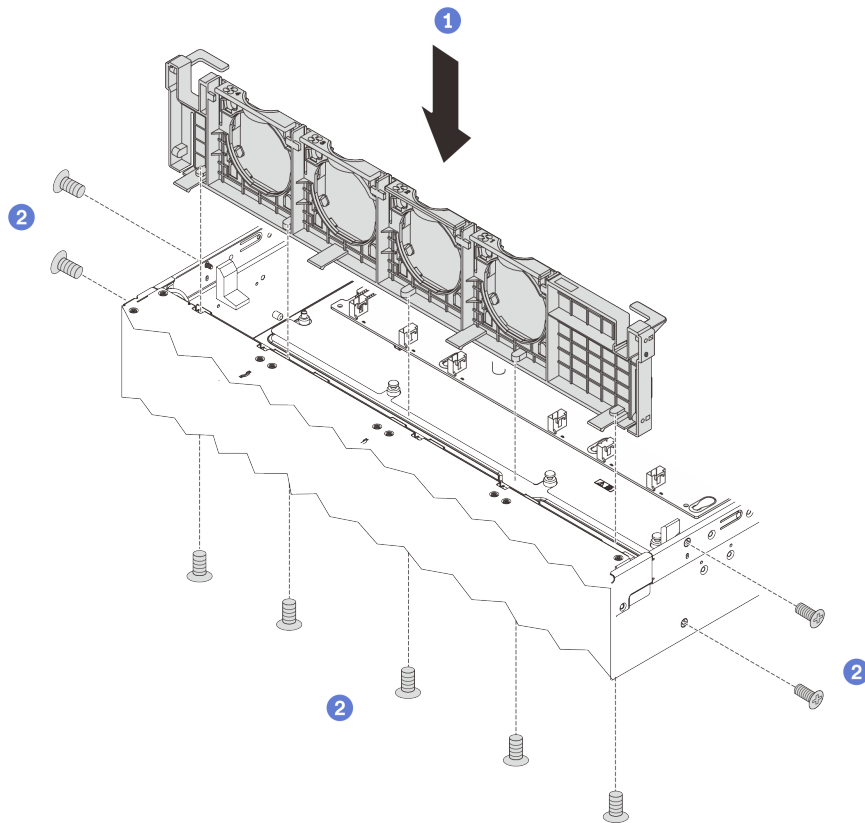


Рис. 98. Установка отсека вентиляторов компьютера

Шаг 1. Совместите отверстия в отсеке вентиляторов компьютера с соответствующими отверстиями для винтов в раме. Затем поместите отсек вентиляторов компьютера в раму.

Шаг 2. Установите винты с внешней стороны рамы, чтобы зафиксировать отсек вентиляторов компьютера на раме.

После установки отсека вентиляторов компьютера выполните указанные ниже действия.

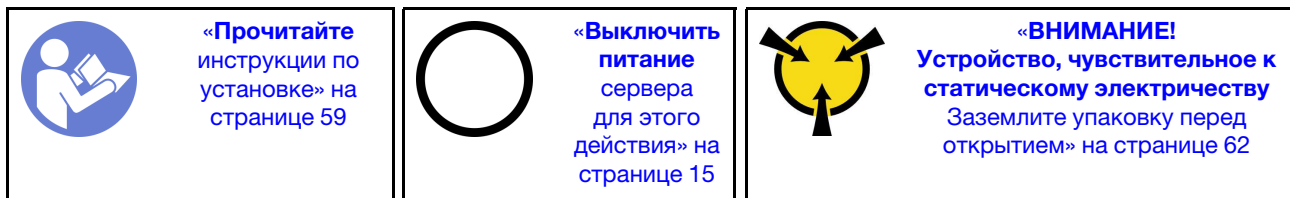
1. Установите на место вентиляторы компьютера. См. раздел «Установка вентилятора компьютера» на странице 130.
2. Завершите замену компонентов. См. раздел «Завершение замены компонентов» на странице 176.

Замена модуля памяти

Ниже приведены сведения по снятию и установке модуля памяти.

Снятие модуля памяти

Ниже приведены сведения по снятию модуля памяти.



Внимание:

- Для выполнения этой задачи отключите все шнуры питания.
- Модули памяти чувствительны к статическому электричеству и требуют особого обращения. См. стандартные рекомендации в разделе «Работа с устройствами, чувствительными к статическому электричеству» на странице 62:
 - Снимайте и устанавливайте модули памяти только при надетом антистатическом браслете. Можно также использовать антистатические перчатки.
 - Не допускайте соприкосновения модулей памяти. Не храните модули памяти расположенными друг на друге.
 - Никогда не касайтесь золотых контактов разъема модуля памяти и не позволяйте этим контактам выходить за пределы корпуса разъема модуля памяти.
 - Обращайтесь с модулями памяти с осторожностью: никогда не сгибайте, не перекручивайте и не роняйте их.
 - Не используйте металлические инструменты (например, калибр или зажимы) для работы с модулями памяти, поскольку жесткие металлы могут повредить модули памяти.
 - Не вставляйте модули памяти, удерживая упаковку или пассивные компоненты, поскольку это может привести к тому, что упаковка потрескается или пассивные компоненты отсоединятся в результате высокого усилия вставки.

Перед снятием модуля памяти выполните указанные ниже действия.

1. Снимите верхний кожух. См. раздел «Снятие верхнего кожуха» на странице 63.
2. Снимите дефлектор. См. раздел «Снятие дефлектора» на странице 67.

Чтобы снять модуль памяти, выполните указанные ниже действия.

Посмотрите видео процедуры. Видео процесса снятия можно посмотреть на следующих ресурсах:

- YouTube: https://www.youtube.com/playlist?list=PLYV5R7hVcs-C9jFjZnXQ6AmTXaldX6_HJ
- Youku: http://list.youku.com/albumlist/show/id_50429987

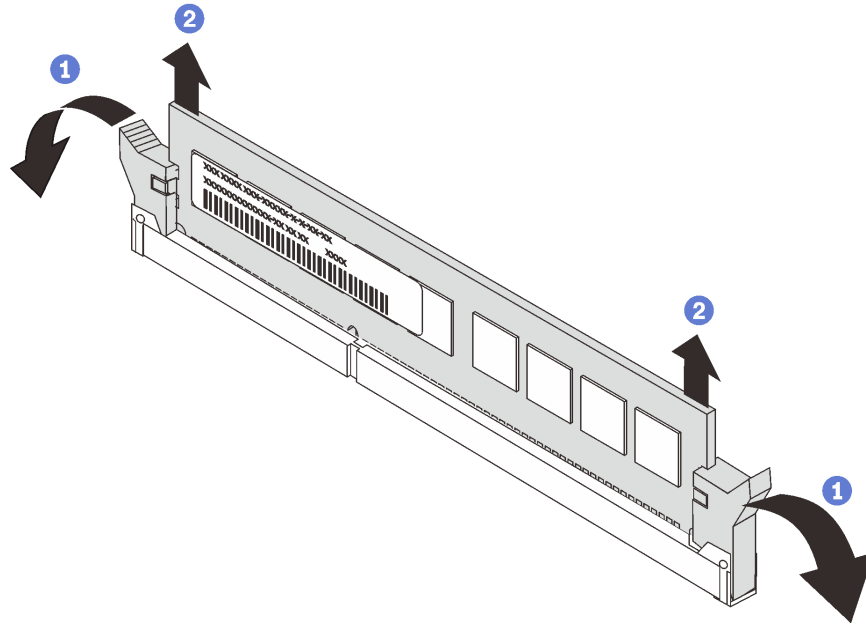


Рис. 99. Снятие модуля памяти

Шаг 1. Аккуратно откройте фиксирующие защелки с каждой стороны гнезда модуля памяти.

Внимание: Чтобы не сломать фиксирующие защелки и не повредить гнезда модуля памяти, обращайтесь с защелками аккуратно.

Шаг 2. Возьмите модуль памяти за оба конца и осторожно потяните вверх, чтобы извлечь из гнезда.

При необходимости вернуть старый модуль памяти производителю следуйте всем инструкциям по упаковке и используйте предоставленные упаковочные материалы.

Правила установки модулей памяти

Модули памяти следует устанавливать в определенном порядке в зависимости от конфигурации памяти, используемой на сервере.

Ваш сервер поддерживает до 6 модулей памяти, если установлен один процессор, и до 12 модулей памяти, если установлено два процессора. Поддерживаются следующие конфигурации модулей памяти в зависимости от количества установленных процессоров:

- Для процессоров Intel Xeon SP Gen 1 :
 - Минимум: 8 ГБ (только при одном установленном процессоре и только одном модуле памяти RDIMM объемом 8 ГБ, установленном в гнездо DIMM3 ЦП 1)
 - Максимум:
 - 384 ГБ при использовании модулей RDIMM (при двух установленных процессорах и одном установленном модуле RDIMM объемом 32 ГБ в каждом из 12 гнезд модулей памяти)
 - 768 ГБ при использовании модулей LRDIMM (при двух установленных процессорах и одном установленном модуле LRDIMM объемом 64 ГБ в каждом из 12 гнезд модулей памяти)
 - Тип:

- TruDDR4 2666 (одноранговые или двухранговые), модули RDIMM объемом 8/16/32 ГБ с технологией Error Checking and Correcting (ECC)
- TruDDR4 2666 (четырехранговые), модули LRDIMM объемом 64 ГБ с технологией ECC
- Для Intel Xeon SP Gen 2:
 - Минимум: 8 ГБ (только при одном установленном процессоре и только одном модуле памяти RDIMM объемом 8 ГБ, установленном в гнездо DIMM3 ЦП 1)
 - Максимум: 768 ГБ (при двух установленных процессорах и одном установленном модуле RDIMM объемом 64 ГБ в каждом из 12 гнезд модулей памяти)
 - Тип:
 - TruDDR4 2666 (одноранговые или двухранговые), модули RDIMM объемом 16/32 ГБ с технологией ECC
 - TruDDR4 2933 (одноранговые или двухранговые), модули RDIMM объемом 8/16/32/64 ГБ с технологией ECC

Список поддерживаемых вариантов модулей памяти см. по следующему адресу: <https://static.lenovo.com/us/en/serverproven/index.shtml>

Примечания: Перед установкой модуля памяти убедитесь, что все устанавливаемые модули памяти имеют один и тот же тип. Сервер поддерживает следующие типы модулей памяти:

- TruDDR4 RDIMM с технологией ECC
- TruDDR4 LRDIMM с технологией ECC

На следующем рисунке показано расположение гнезд модулей памяти на материнской плате.

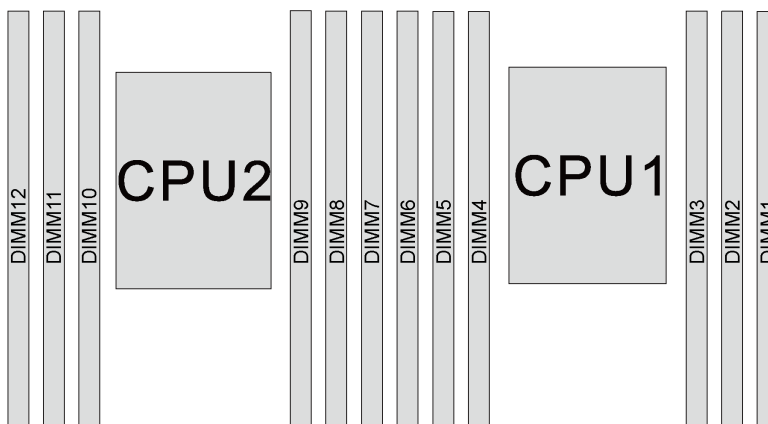


Рис. 100. Гнезда модулей памяти на материнской плате

Доступны следующие конфигурации памяти:

- «Независимый режим» на странице 136
- «Режим зеркального отображения» на странице 138
- «Режим резервирования рангов» на странице 138

Независимый режим

Независимый режим обеспечивает высокопроизводительную работу памяти. Все каналы можно заполнить без каких-либо требований к соответствию. Отдельные каналы могут работать на разных временных интервалах модулей памяти, но все каналы должны функционировать на одной частоте интерфейса.

В следующей таблице показана последовательность установки модулей памяти для независимого режима, если установлен только один процессор (ЦП 1).

Примечание: Если имеется три идентичных модуля памяти, которые требуется установить для ЦП 1, и они имеют одинаковый номер компонента Lenovo, установите эти три модуля в гнезда 1, 2 и 3.

Табл. 14. Независимый режим с одним процессором

Общее количество модулей памяти	Процессор 1						Общее количество модулей памяти
	6	5	4	3	2	1	
1				3			1
2			4	3			2
3			4	3	2		3
4		5	4	3	2		4
5		5	4	3	2	1	5
6	6	5	4	3	2	1	6

В следующей таблице показана последовательность заполнения модулей памяти для независимого режима памяти, если установлены два процессора (ЦП 1 и ЦП 2).

Примечания:

- Если имеется три идентичных модуля памяти, которые требуется установить для ЦП 1, и они имеют одинаковый номер компонента Lenovo, установите эти три модуля в гнезда 1, 2 и 3.
- Если имеется три идентичных модуля памяти, которые требуется установить для ЦП 2, и они имеют одинаковый номер компонента Lenovo, установите эти три модуля в гнезда 7, 8 и 9.

Табл. 15. Независимый режим с двумя процессорами

Общее количество модулей памяти	Процессор 2						Процессор 1						Общее количество модулей памяти
	12	11	10	9	8	7	6	5	4	3	2	1	
2				9						3			2
3				9					4	3			3
4			10	9					4	3			4
5			10	9					4	3	2		5
6			10	9	8				4	3	2		6
7			10	9	8			5	4	3	2		7
8		11	10	9	8			5	4	3	2		8
9		11	10	9	8			5	4	3	2	1	9
10		11	10	9	8	7		5	4	3	2	1	10
11		11	10	9	8	7	6	5	4	3	2	1	11
12	12	11	10	9	8	7	6	5	4	3	2	1	12

Режим зеркального отображения

В режиме зеркального отображения модули памяти в паре должны иметь одинаковый размер и одинаковую архитектуру. Каналы объединяются в пары. Каналы в паре принимают одни и те же данные. Один канал используется в качестве резервного для другого, что обеспечивает резервирование.

Примечание: Все устанавливаемые модули памяти должны быть одного типа и иметь одинаковую емкость, частоту, напряжение и количество рангов.

В следующей таблице показана последовательность установки модулей памяти для режима зеркального отображения, если установлен только один процессор (ЦП 1).

Табл. 16. Режим зеркального отображения с одним процессором

Общее количество модулей памяти	Процессор 1						Общее количество модулей памяти
	6	5	4	3	2	1	
2				3	2		2
3				3	2	1	3
4		5	4	3	2		4
6	6	5	4	3	2	1	6

В следующей таблице показана последовательность заполнения модулей памяти для режима зеркального отображения, если установлены два процессора (ЦП 1 и ЦП 2).

Табл. 17. Режим зеркального отображения с двумя процессорами

Общее количество модулей памяти	Процессор 1						Процессор 2						Общее количество модулей памяти
	12	11	10	9	8	7	6	5	4	3	2	1	
4				9	8					3	2		4
5				9	8					3	2	1	5
6				9	8	7				3	2	1	6
8		11	10	9	8			5	4	3	2		8
9				9	8	7	6	5	4	3	2	1	9
10		11	10	9	8		6	5	4	3	2	1	10
12	12	11	10	9	8	7	6	5	4	3	2	1	12

Режим резервирования рангов

В режиме резервирования рангов один ранг модуля памяти работает в качестве резервного ранга для остальных рангов того же канала. Резервный ранг недоступен в качестве системной памяти.

Примечания:

- Все устанавливаемые модули памяти должны быть одного типа и иметь одинаковую емкость, частоту, напряжение и количество рангов.

- Одноранговые модули памяти не поддерживают режим резервирования рангов.

Табл. 18. Режим резервирования рангов с одним процессором

Общее количество модулей памяти	Процессор 1						Общее количество модулей памяти
	6	5	4	3	2	1	
1				3			1
2			4	3			2
3			4	3	2		3
4		5	4	3	2		4
5		5	4	3	2	1	5
6	6	5	4	3	2	1	6



В следующей таблице показана последовательность заполнения модулей памяти для режима резервирования рангов, если установлены два процессора (ЦП 1 и ЦП 2).

Табл. 19. Режим резервирования рангов с двумя процессорами

Общее количество модулей памяти	Процессор 2						Процессор 1						Общее количество модулей памяти
	12	11	10	9	8	7	6	5	4	3	2	1	
2				9						3			2
3				9					4	3			3
4			10	9					4	3			4
5			10	9					4	3	2		5
6			10	9	8				4	3	2		6
7			10	9	8			5	4	3	2		7
8		11	10	9	8			5	4	3	2		8
9		11	10	9	8			5	4	3	2	1	9
10		11	10	9	8	7		5	4	3	2	1	10
11		11	10	9	8	7	6	5	4	3	2	1	11
12	12	11	10	9	8	7	6	5	4	3	2	1	12

Установка модуля памяти

Ниже приведены сведения по установке модуля памяти.

 <p>«Прочитайте инструкции по установке» на странице 59</p>	 <p>«Выключить питание сервера для этого действия» на странице 15</p>	 <p>«ВНИМАНИЕ! Устройство, чувствительное к статическому электричеству. Заземлите упаковку перед открытием» на странице 62</p>
--	--	--

Внимание:

- Для выполнения этой задачи отключите все шнуры питания.
- Модули памяти чувствительны к статическому электричеству и требуют особого обращения. См. стандартные рекомендации в разделе «Работа с устройствами, чувствительными к статическому электричеству» на странице 62:
 - Снимайте и устанавливайте модули памяти только при надетом антистатическом браслете. Можно также использовать антистатические перчатки.
 - Не допускайте соприкосновения модулей памяти. Не храните модули памяти расположенными друг на друге.
 - Никогда не касайтесь золотых контактов разъема модуля памяти и не позволяйте этим контактам выходить за пределы корпуса разъема модуля памяти.
 - Обращайтесь с модулями памяти с осторожностью: никогда не сгибайте, не перекручивайте и не роняйте их.
 - Не используйте металлические инструменты (например, калибр или зажимы) для работы с модулями памяти, поскольку жесткие металлы могут повредить модули памяти.
 - Не вставляйте модули памяти, удерживая упаковку или пассивные компоненты, поскольку это может привести к тому, что упаковка потрескается или пассивные компоненты отсоединятся в результате высокого усилия вставки.

Перед установкой модуля памяти выполните указанные ниже действия:

1. Найдите нужное гнездо модуля памяти на материнской плате, воспользовавшись инструкциями из раздела «Правила установки модулей памяти» на странице 135. Убедитесь, что соблюдены правила и последовательность установки.
2. Коснитесь антистатической упаковкой, в которой находится новый модуль памяти, любой неокрашенной поверхности вне сервера. Затем извлеките новый модуль памяти из упаковки и разместите его на антистатической поверхности.

Чтобы установить модуль памяти, выполните указанные ниже действия.

Посмотрите видео процедуры. Видео процесса установки можно посмотреть на следующих ресурсах:

- YouTube: https://www.youtube.com/playlist?list=PLYV5R7hVcs-C9jFjZnXQ6AmTXaldX6_HJ
- Youku: http://list.youku.com/albumlist/show/id_50429987

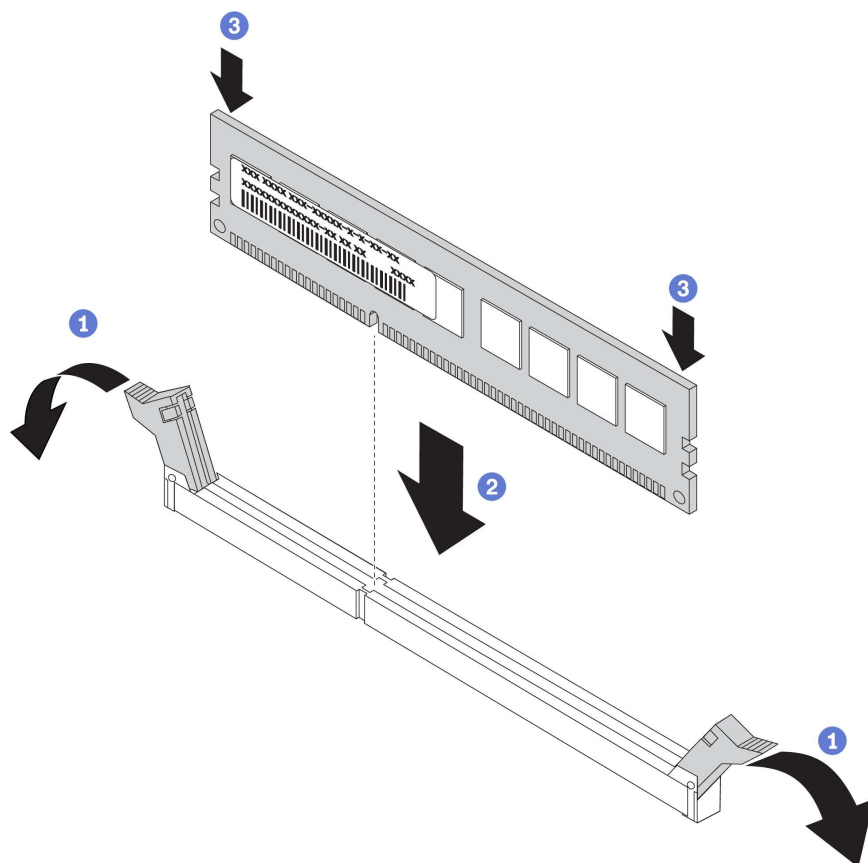


Рис. 101. Установка модуля памяти

Шаг 1. Откройте фиксирующие защелки на каждом конце гнезда модуля памяти.

Внимание: Чтобы не сломать фиксирующие защелки и не повредить гнезда модуля памяти, открывайте и закрывайте защелки аккуратно.

Шаг 2. Выровняйте модуль памяти относительно гнезда и аккуратно вставьте модуль памяти в гнездо обеими руками.

Шаг 3. Сильным нажатием на оба конца модуля памяти вставьте его прямо в гнездо, пока фиксирующие защелки не закроются.

Примечание: Если между модулем памяти и фиксирующими защелками есть зазор, модуль памяти вставлен неправильно. Откройте фиксирующие защелки, извлеките модуль памяти, а затем вставьте его повторно.

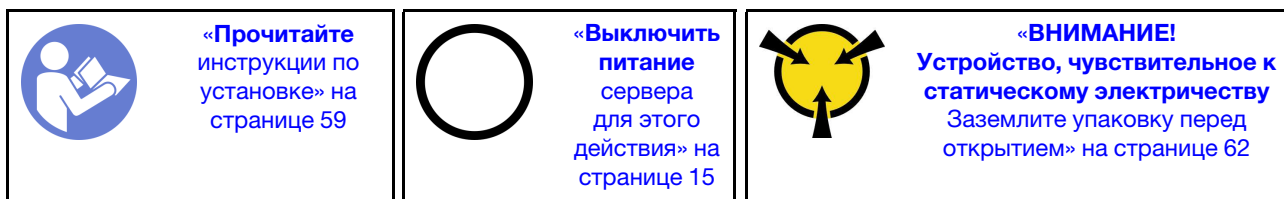
После установки модуля памяти завершите замену компонентов. См. раздел «[Завершение замены компонентов](#)» на странице 176.

Замена адаптера LOM

Ниже приведены сведения по снятию и установке адаптера LOM.

Снятие адаптера LOM

Ниже приведены сведения по снятию адаптера LOM.



Перед снятием адаптера LOM снимите верхний кожух. См. раздел «Снятие верхнего кожуха» на странице 63.

Чтобы снять адаптер LOM, выполните следующие действия:

Посмотрите видео процедуры. Видео процесса снятия можно посмотреть на следующих ресурсах:

- YouTube: https://www.youtube.com/playlist?list=PLYV5R7hVcs-C9jFjZnXQ6AmTXaldX6_HJ
- Youku: http://list.youku.com/albumlist/show/id_50429987

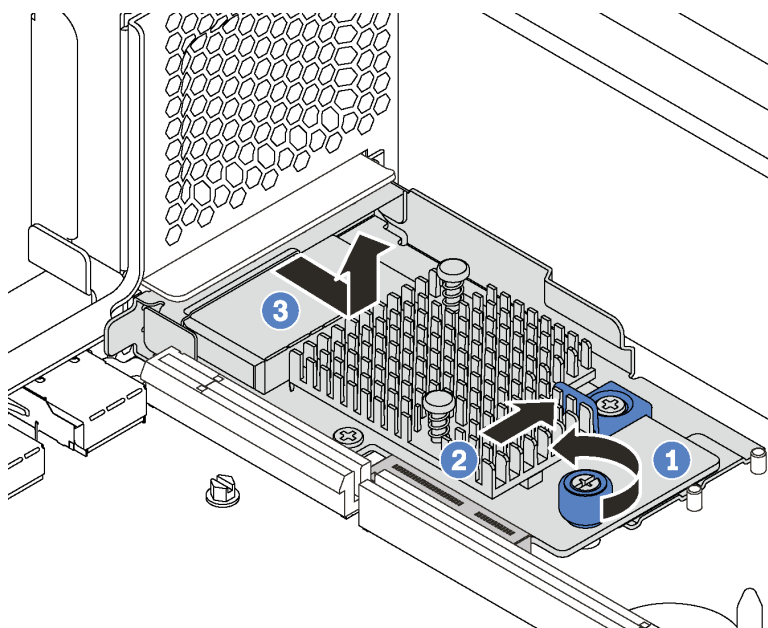


Рис. 102. Снятие адаптера LOM

Шаг 1. Ослабьте барашковый винт, удерживающий адаптер LOM.

Шаг 2. Извлеките адаптер LOM из разъема на материнской плате.

Шаг 3. Сдвиньте адаптер LOM, как показано на рисунке, и поднимите его с сервера, как показано на рисунке.

При необходимости вернуть снятый адаптер LOM производителю следуйте всем инструкциям по упаковке и используйте предоставленный упаковочный материал.

Установка адаптера LOM

Ниже приведены сведения по установке адаптера LOM.



Перед установкой адаптера LOM коснитесь антистатической упаковкой, в которой находится новый адаптер LOM, любой неокрашенной поверхности вне сервера. Затем извлеките новый адаптер LOM из упаковки и разместите его на антистатической поверхности.

Чтобы установить адаптер LOM, выполните следующие действия:

Посмотрите видео процедуры. Видео процесса установки можно посмотреть на следующих ресурсах:

- YouTube: https://www.youtube.com/playlist?list=PLYV5R7hVcs-C9jFjZnXQ6AmTXaldX6_HJ
- Youku: http://list.youku.com/albumlist/show/id_50429987

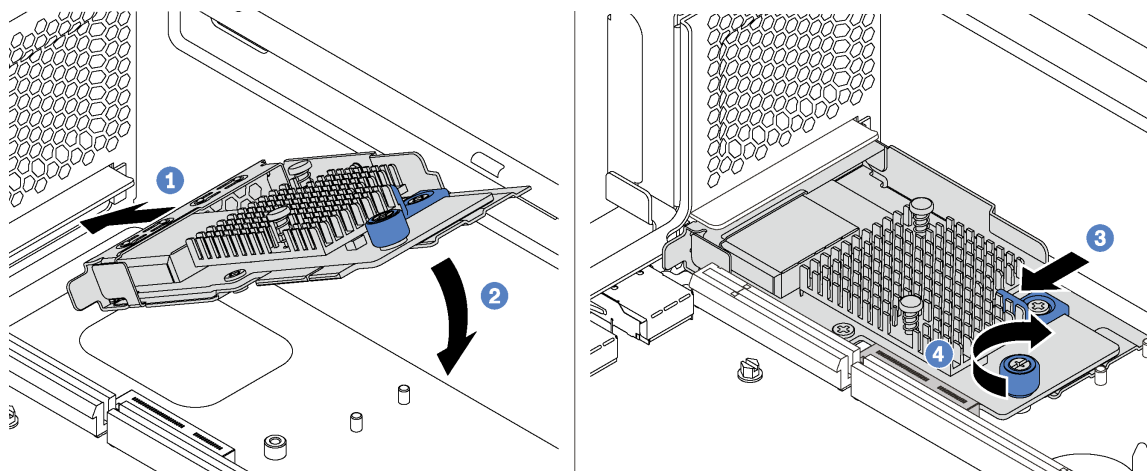


Рис. 103. Установка адаптера LOM

Шаг 1. Вставьте адаптер LOM в разъем под углом.

Шаг 2. Опустите адаптер LOM.

Шаг 3. Нажмите на адаптер LOM, как показано на рисунке, чтобы вставить его в разъем на материнской плате.

Шаг 4. Закрепите адаптер LOM барашковым винтом.

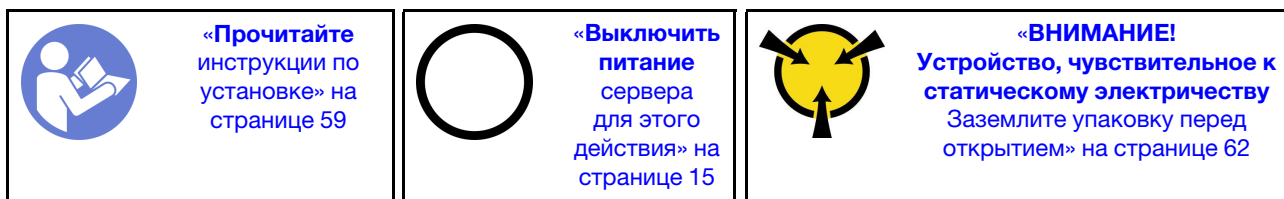
Завершите замену компонентов. См. раздел «Завершение замены компонентов» на странице 176.

Замена объединительной панели M.2 и диска M.2

Ниже приведены сведения по снятию и установке объединительной панели M.2 и диска M.2 (объединительная панель M.2 и диск M.2 в сборе называются модулем M.2).

Снятие объединительной панели M.2 и диска M.2

Ниже приведены сведения по снятию объединительной панели M.2 и диска M.2.



Перед снятием объединительной панели M.2 и диска M.2 выполните указанные ниже действия.

1. Снимите верхний кожух. См. раздел «Снятие верхнего кожуха» на странице 63.
2. Для удобства снимите блок платы-адаптера Riser рядом с объединительной панелью M.2. См. раздел «Снятие платы-адаптера Riser» на странице 113.
3. Для моделей серверов с двенадцатью 3,5-дюймовыми оперативно заменяемыми дисками при снятии диска M.2 480 ГБ снимите его дефлектор для обеспечения необходимого воздушного потока.

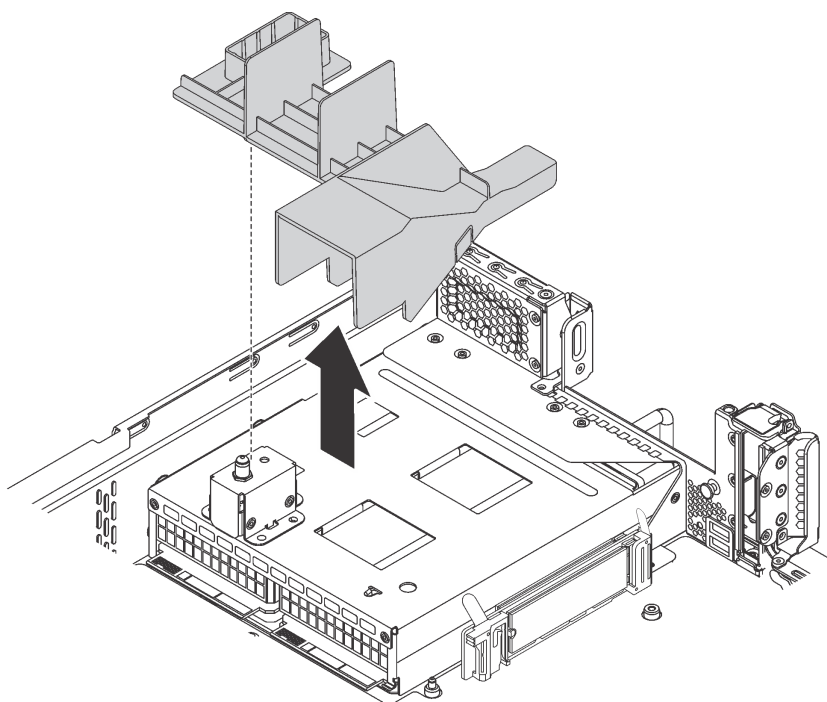


Рис. 104. Снятие дефлектора диска M.2

Чтобы снять объединительную панель M.2 и диск M.2, выполните следующие действия:

Посмотрите видео процедуры. Видео процесса снятия можно посмотреть на следующих ресурсах:

- YouTube: https://www.youtube.com/playlist?list=PLYV5R7hVcs-C9jFjZnXQ6AmTXaldX6_HJ
- Youku: http://list.youku.com/albumlist/show/id_50429987

Шаг 1. Возьмите объединительную панель M.2 за оба конца и потяните вверх, чтобы снять с материнской платы.

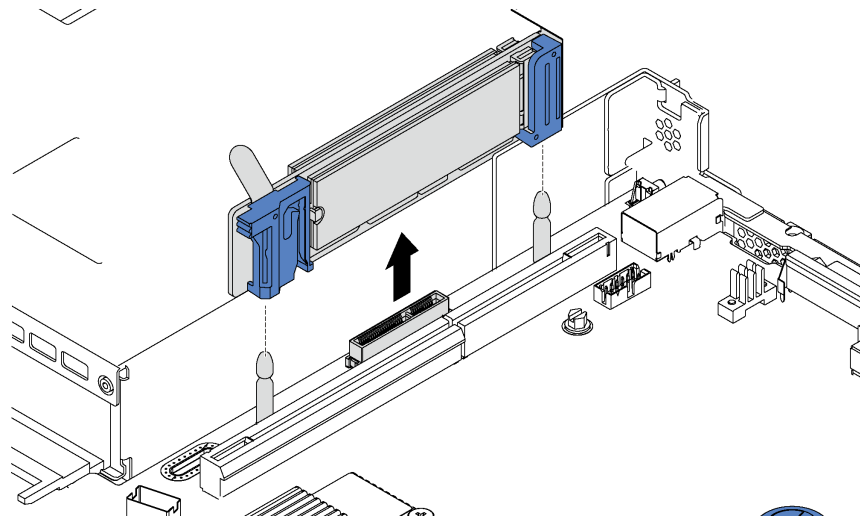


Рис. 105. Снятие объединительной панели M.2

Шаг 2. Снимите диск M.2 с объединительной панели M.2.

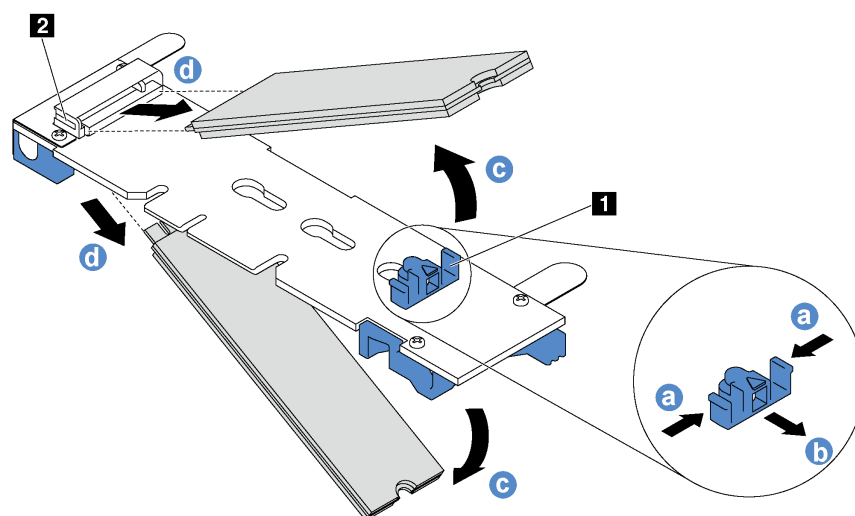


Рис. 106. Снятие диска M.2

- a. Нажмите на фиксатор с обеих сторон **1**.
- b. Сдвиньте фиксатор назад, чтобы отсоединить диск M.2 от объединительной панели M.2.

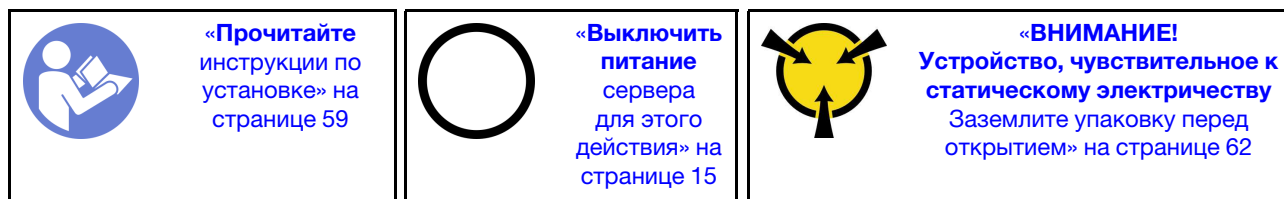
Примечание: Если на объединительной панели M.2 два диска M.2, при сдвигании фиксатора назад оба диска выдвинутся наружу.

- c. Отведите диск M.2 от объединительной панели M.2.
- d. Потяните диск в направлении от разъема **2** под углом около 30 градусов.

При необходимости вернуть снятую объединительную панель M.2 или диск M.2 производителю следуйте всем инструкциям по упаковке и используйте предоставленный упаковочный материал.

Установка объединительной панели M.2 и диска M.2

Ниже приведены сведения по установке объединительной панели M.2 и диска M.2.

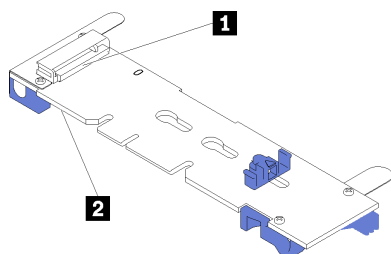


Перед установкой объединительной панели M.2 и диска M.2:

1. Коснитесь антистатической упаковкой, в которой находятся новые объединительная панель M.2 и диск M.2, любой неокрашенной поверхности вне сервера. Затем извлеките новую объединительную панель M.2 и диск M.2 из упаковки и разместите их на антистатической поверхности.
2. Отрегулируйте фиксатор на объединительной панели M.2 под конкретный размер устанавливаемого диска M.2. См. раздел «Регулировка положения фиксатора на объединительной панели M.2» на странице 149.
3. Найдите разъем с каждой стороны объединительной панели M.2.

Примечания:

- Некоторые объединительные панели M.2 поддерживают два одинаковых диска M.2. Если установлено два диска M.2, выровняйте оба диска M.2 и обеспечьте им поддержку при движении фиксатора вперед, чтобы закрепить диски M.2.
- Сначала установите диск M.2 в гнездо 0.



- 1 Гнездо 0
- 2 Гнездо 1

Рис. 107. Гнездо для диска M.2

Чтобы установить объединительную панель M.2 и диск M.2, выполните следующие действия:

Посмотрите видео процедуры. Видео процесса установки можно посмотреть на следующих ресурсах:

- YouTube: https://www.youtube.com/playlist?list=PLYV5R7hVcs-C9jFjZnXQ6AmTXaldX6_HJ
- Youku: http://list.youku.com/albumlist/show/id_50429987

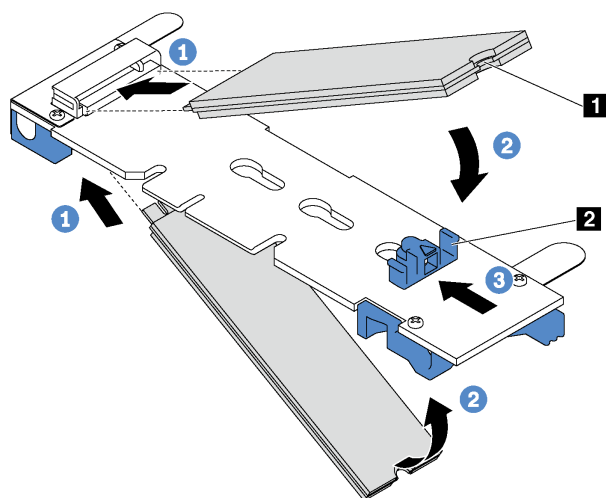


Рис. 108. Установка диска M.2

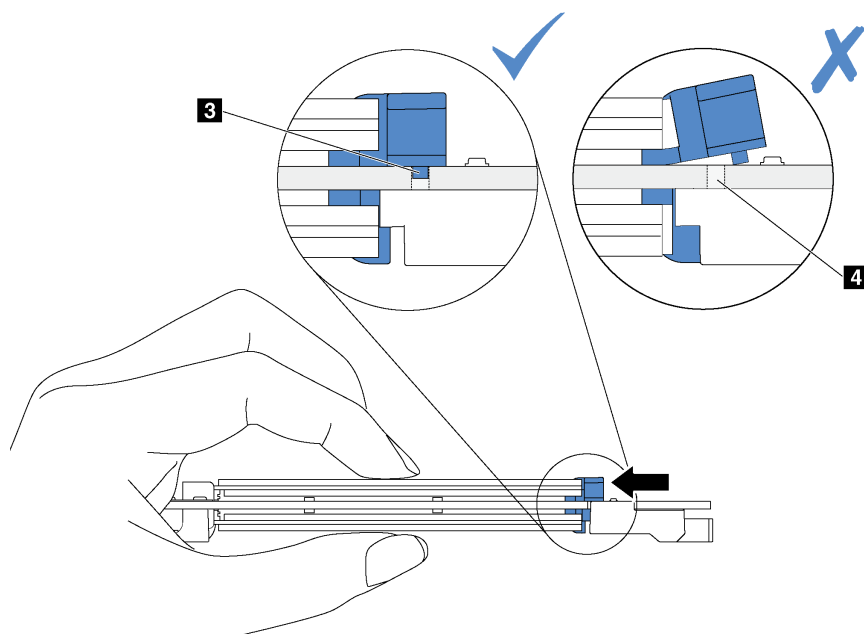
Шаг 1. Вставьте диск M.2 под углом около 30 градусов в разъем.

Примечание: Если объединительная панель M.2 поддерживает два диска M.2, вставьте диски M.2 в разъемы с обеих сторон.

Шаг 2. Опустите диск M.2, чтобы паз **1** коснулся края фиксатора **2**.

Шаг 3. Переместите фиксатор вперед (в направлении разъема), чтобы зафиксировать диск M.2.

Внимание: При перемещении фиксатора вперед два выступа **3** на нем должны попасть в небольшие отверстия **4** на объединительной панели M.2. Когда выступы попадут в отверстия, вы услышите негромкий щелчок.



Шаг 4. Совместите синие пластмассовые опоры на каждом конце объединительной панели M.2 с направляющими штырьками на материнской плате. Затем вставьте объединительную панель M.2 в гнездо M.2 на материнской плате и нажмите на нее, чтобы панель встала на место.

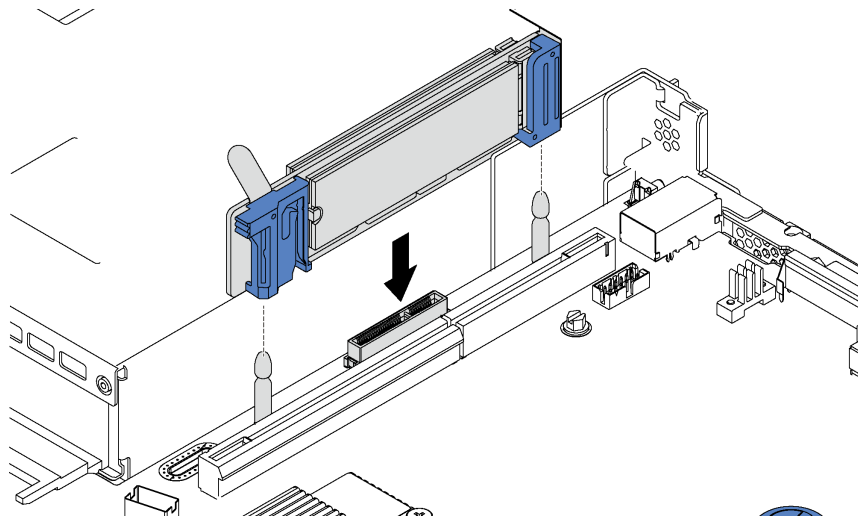


Рис. 109. Установка объединительной панели M.2

После установки диска M.2 и объединительной панели M.2:

1. Для моделей серверов с двенадцатью 3,5-дюймовыми оперативно заменяемыми дисками при установке диска M.2 480 ГБ установите его дефлектор для обеспечения необходимого воздушного потока.

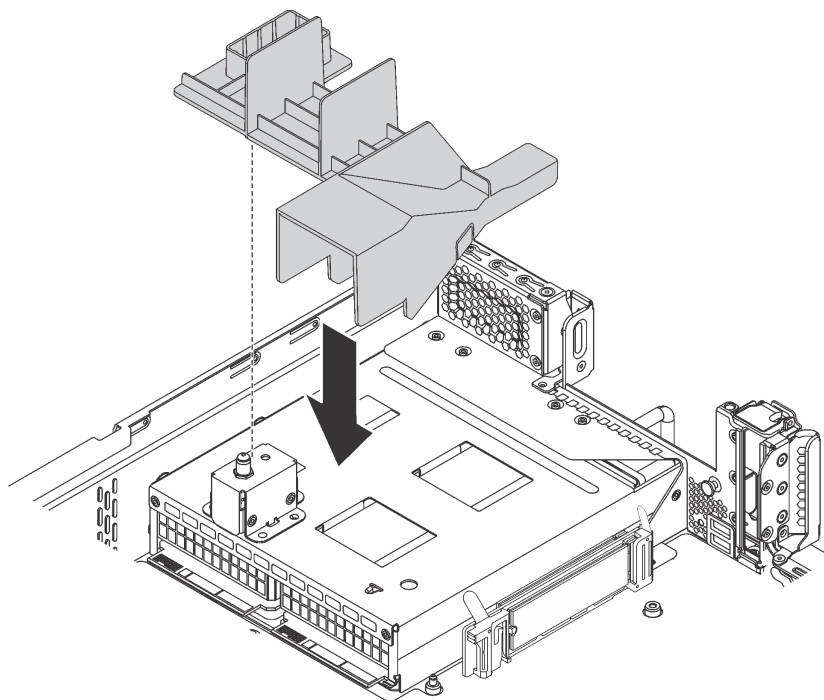



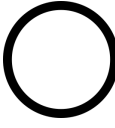

Рис. 110. Установка дефлектора диска M.2

2. Если блок платы-адаптера Riser рядом с объединительной панелью M.2 был удален, снова установите его. См. раздел [«Установка платы-адаптера Riser»](#) на странице 116.
3. Завершите замену компонентов. См. раздел [«Завершение замены компонентов»](#) на странице 176.

4. Настройте RAID с помощью программы Lenovo XClarity Provisioning Manager. Дополнительные сведения см. по адресу:
http://sysmgmt.lenovofiles.com/help/topic/LXPM/RAID_setup.html

Регулировка положения фиксатора на объединительной панели M.2

Используйте эту информацию для регулировки фиксатора на объединительной панели M.2.

 <p>«Прочитайте инструкции по установке» на странице 59</p>	 <p>«Выключить питание сервера для этого действия» на странице 15</p>	 <p>«ВНИМАНИЕ! Устройство, чувствительное к статическому электричеству. Заземлите упаковку перед открытием» на странице 62</p>
--	--	--

Перед регулировкой фиксатора на объединительной панели M.2 найдите паз, в который должен быть установлен фиксатор, соответствующий размеру устанавливаемого вами диска M.2.

Чтобы отрегулировать фиксатор на объединительной панели M.2, выполните следующие действия:

Посмотрите видео процедуры. Видео процесса регулировки можно посмотреть на следующих ресурсах:

- YouTube: https://www.youtube.com/playlist?list=PLYV5R7hVcs-C9jFjZnXQ6AmTXaldX6_HJ
- Youku: http://list.youku.com/albumlist/show/id_50429987

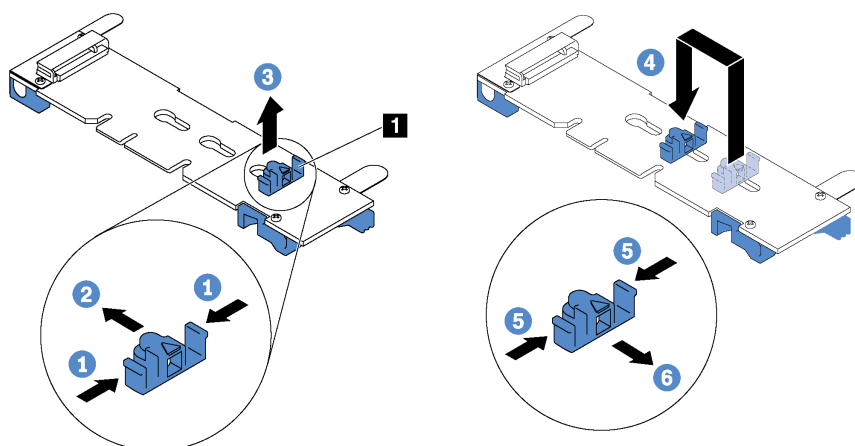


Рис. 111. Регулировка фиксатора M.2

- Шаг 1. Нажмите на фиксатор с обеих сторон **1**.
- Шаг 2. Переместите фиксатор вперед, чтобы он оказался в большом отверстии паза.
- Шаг 3. Извлеките фиксатор из паза.
- Шаг 4. Вставьте фиксатор в соответствующий паз.
- Шаг 5. Нажмите на фиксатор с обеих сторон.
- Шаг 6. Переместите фиксатор назад, чтобы он встал на место.




Замена адаптера TSM/TPM (только для материкового Китая)

Ниже приведены сведения по снятию и установке адаптера TSM/TPM (иногда называемого «дочерней платой»).

Для клиентов в материковом Китае интегрированный модуль TPM не поддерживается. Однако клиенты в материковом Китае могут установить адаптер Trusted Cryptographic Module (TCM) или адаптер TPM (иногда называемый «дочерней платой»).

Снятие адаптера TCM/TPM (только для материкового Китая)

Ниже приведены сведения по снятию адаптера TCM/TPM.

 <p>«Прочитайте инструкции по установке» на странице 59</p>	 <p>«Выключить питание сервера для этого действия» на странице 15</p>	 <p>«ВНИМАНИЕ! Устройство, чувствительное к статическому электричеству Заземлите упаковку перед открытием» на странице 62</p>
--	--	--

Чтобы снять адаптер TCM/TPM, выполните указанные ниже действия.

Шаг 1. Снимите верхний кожух. См. раздел «Снятие верхнего кожуха» на странице 63.

Шаг 2. Найдите разъем TCM/TPM на материнской плате. См. раздел «Компоненты материнской платы» на странице 29.

Шаг 3. Нажмите на защелку на адаптере TCM/TPM и поднимите его вертикально вверх.

Примечания:

- Обращайтесь с адаптером TCM/TPM осторожно, берите его только за края.
- Адаптер TCM/TPM может выглядеть несколько иначе, чем показано на рисунке.

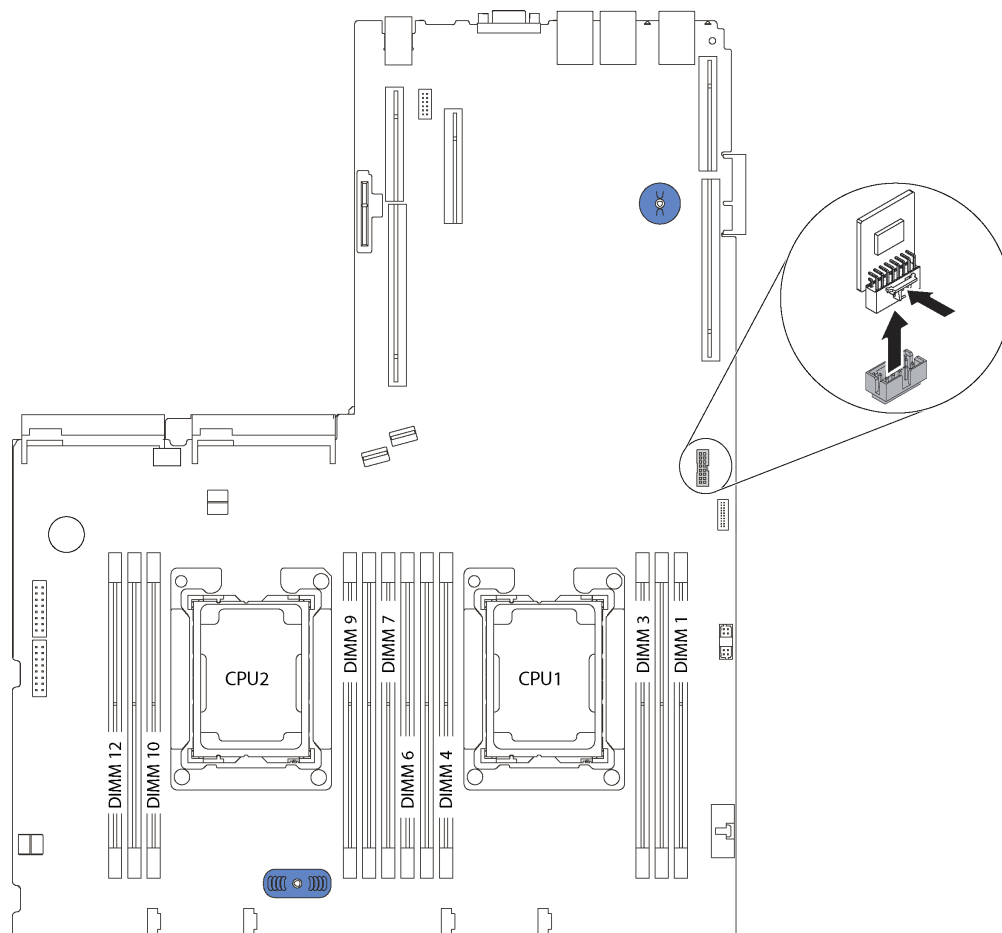


Рис. 112. Снятие адаптера TCM/TPM

При необходимости вернуть снятый адаптер TCM/TPM производителю следуйте всем инструкциям по упаковке и используйте предоставленные упаковочные материалы.

Установка адаптера TCM/TPM (только для материкового Китая)

Ниже приведены сведения по установке адаптера TCM/TPM.

	<p>«Прочитайте инструкции по установке» на странице 59</p>	<p>«Выключить питание сервера для этого действия» на странице 15</p>	<p>«ВНИМАНИЕ! Устройство, чувствительное к статическому электричеству. Заземлите упаковку перед открытием» на странице 62</p>
--	--	--	---

Чтобы установить адаптер TCM/TPM, выполните указанные ниже действия.

Шаг 1. Коснитесь антистатической упаковкой, в которой находится новый адаптер TCM/TPM, любой неокрашенной поверхности вне сервера. Затем извлеките новый адаптер TCM/TPM из упаковки и разместите его на антистатической поверхности.

Шаг 2. Вставьте адаптер TCM/TPM в разъем TCM/TPM на материнской плате.

Примечания:

- Обращайтесь с адаптером TCM/TPM осторожно, берите его только за края.

- Адаптер TCM/TPM может выглядеть несколько иначе, чем показано на рисунке.

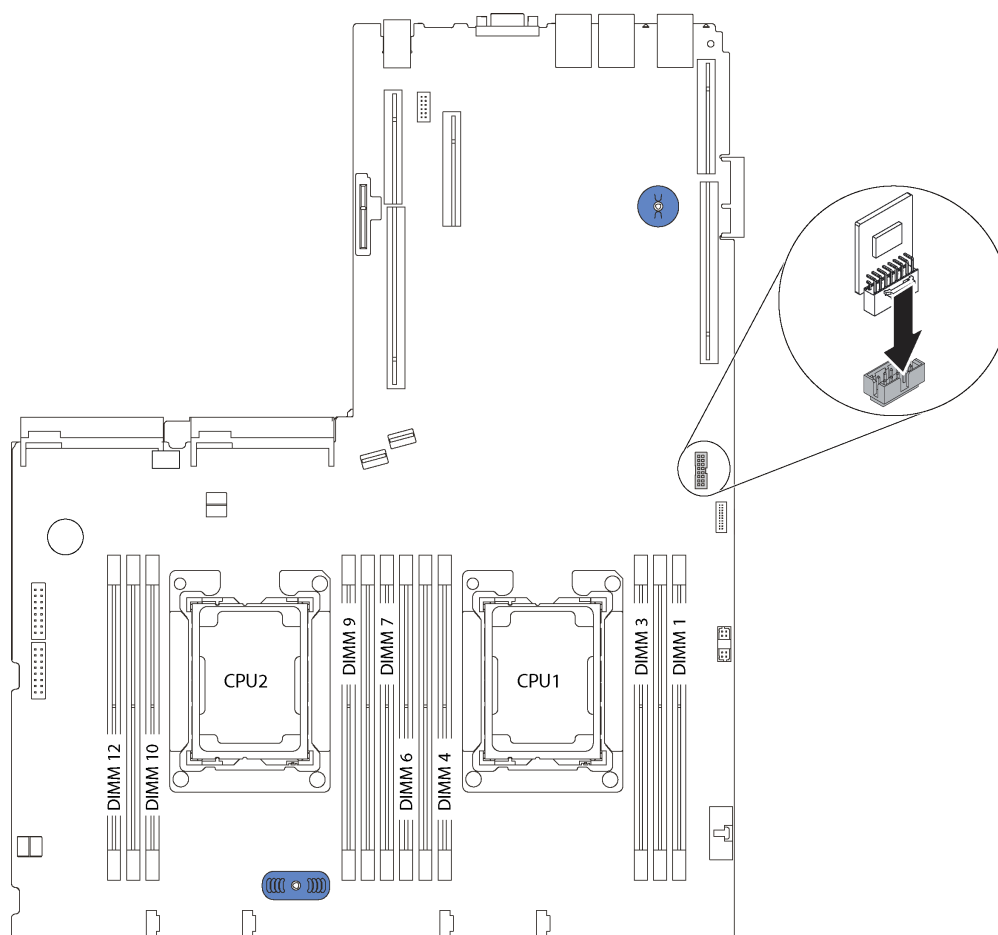


Рис. 113. Установка адаптера TCM/TPM

После установки адаптера TCM/TPM завершите замену компонентов. См. раздел «[Завершение замены компонентов](#)» на странице 176.

Замена процессора и радиатора

Выполните следующие процедуры для замены узла процессора и радиатора, известного под названием «модуль процессора с радиатором» (PHM), процессора или радиатора.

Внимание:

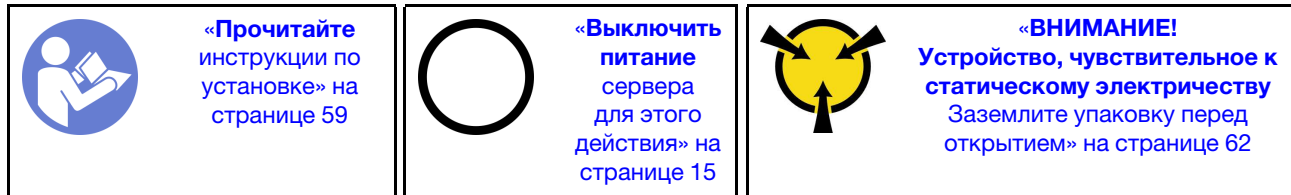
- Перед заменой процессора убедитесь в наличии спиртовой салфетки (номер компонента 00MP352) и серой термопасты (номер компонента 41Y9292).
- Процессоры Intel Xeon SP Gen 2 поддерживаются на материнской плате с номером компонента 01PE842. При использовании материнской платы с номером компонента 01GV277 обновите микропрограмму системы до последнего уровня перед установкой процессора Intel Xeon SP Gen 2. В противном случае будет невозможно включить систему.

Важно: Процессор сервера может временно переходить на работу с пониженной скоростью с целью снижения тепловыделения при соответствующих температурных условиях. В тех случаях, когда продолжительность периода ограничения скорости чрезвычайно мала (до 100 мс), единственным

свидетельством такого события является запись в журнале событий. В таких ситуациях данное событие можно не учитывать, замена процессора в этом случае не требуется.

Снятие процессора и радиатора

Эта задача содержит инструкции по снятию узла процессора и радиатора, известного под названием «модуль процессора с радиатором» (PHM), процессора и радиатора. Для выполнения всех этих задач требуется отвертка Torx T30.



Внимание:

- Процессоры Intel Xeon SP Gen 2 поддерживаются на материнской плате с номером компонента 01PE842. При использовании материнской платы с номером компонента 01GV277 обновите микропрограмму системы до последнего уровня перед установкой процессора Intel Xeon SP Gen 2. В противном случае будет невозможно включить систему.
- Каждое гнездо процессора должно быть закрыто кожухом, либо в него должен быть вставлен модуль PHM. При снятии и установке модуля PHM закройте пустые гнезда процессора кожухом.
- Не прикасайтесь к гнездам или контактам процессора. Контакты гнезда процессора очень хрупкие и их легко повредить. Загрязнения на контактах процессора, например жир с кожи, могут приводить к сбоям соединений.
- Извлекайте и устанавливайте модули PHM по одному. Если материнская плата поддерживает несколько процессоров, устанавливайте модули PHM, начиная с первого гнезда процессора.
- Не допускайте контакта термопасты на процессоре или радиаторе с чем-либо. Контакт с любой поверхностью может оказать негативное влияние на термопасту, сделав ее неэффективной. Термопаста может повредить компоненты, например электрические разъемы в гнезде процессора. Не снимайте средство защиты термопасты с радиатора до получения соответствующих инструкций.
- Чтобы обеспечить оптимальную производительность, посмотрите дату производства на новом радиаторе и убедитесь, что он изготовлен не более 2 лет назад. В противном случае снимите имеющуюся термопасту и нанесите новую, чтобы обеспечить оптимальные тепловые характеристики.

Перед снятием PHM:

Примечание: Радиатор, процессор и фиксатор процессора вашей системы могут отличаться от показанных на рисунках.

1. Снимите верхний кожух. См. раздел «Снятие верхнего кожуха» на странице 63.
2. Снимите дефлектор. См. раздел «Снятие дефлектора» на странице 67.
3. Снимите все компоненты и отключите все кабели, которые препятствуют доступу к PHM.

Чтобы снять модуль PHM, выполните следующие действия:

Посмотрите видео процедуры. Видео процесса снятия можно посмотреть на следующих ресурсах:

- YouTube: https://www.youtube.com/playlist?list=PLYV5R7hVcs-C9jFjZnXQ6AmTXaldX6_HJ
- Youku: http://list.youku.com/albumlist/show/id_50429987

Шаг 1. Снимите модуль PHM с материнской платы.

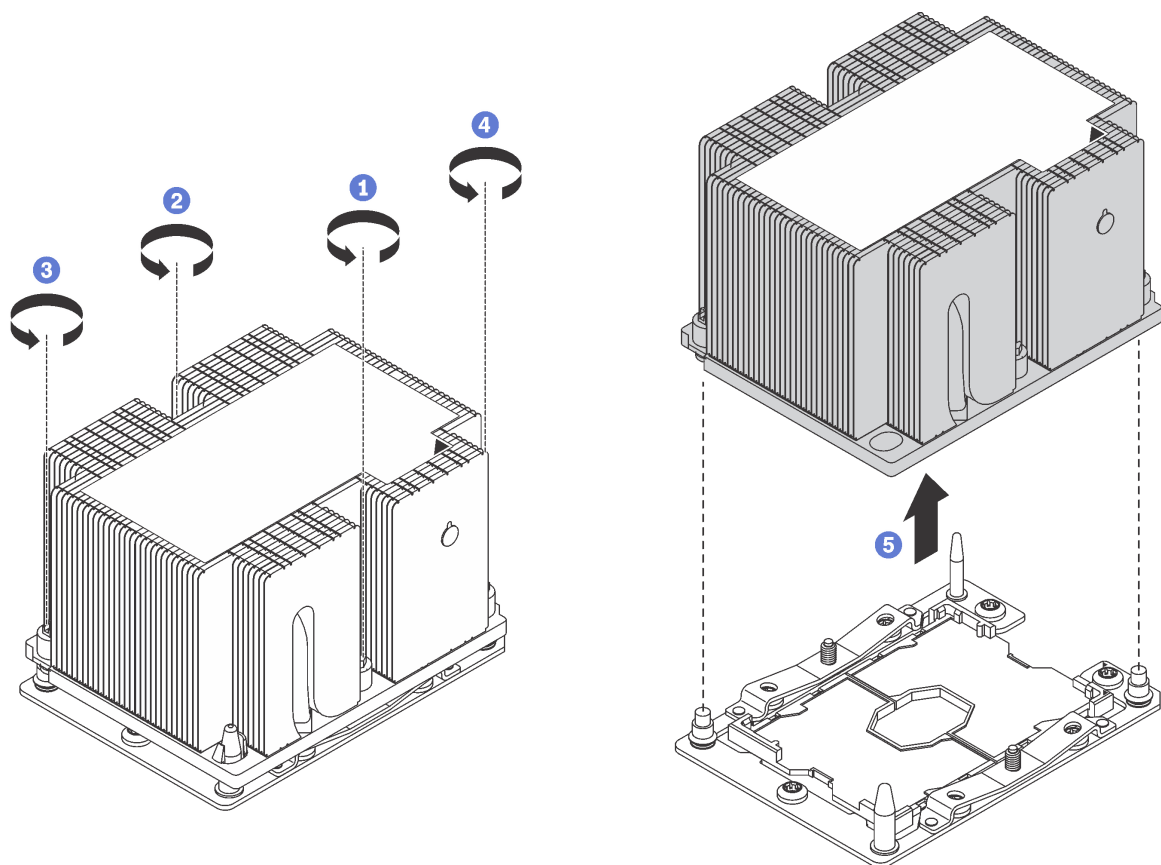


Рис. 114. Снятие модуля РНМ

Внимание: Во избежание повреждения компонентов следуйте указанной последовательности ослабления крепежных элементов.

- a. Полностью ослабьте неразъемные крепления Torx T30 в модуле процессора с радиатором в указанной на этикетке радиатора последовательности снятия.
- b. Поднимите и извлеките модуль процессора с радиатором из гнезда процессора.

После снятия модуля РНМ:

- Если снятие РНМ выполняется в рамках замены материнской платы, отложите РНМ в сторону.
- При снятии РНМ снимите вентилятор 4 после снятия РНМ. Затем установите новый передний вентилятор или заглушку вентилятора, чтобы закрыть пустое место.
- При замене процессора или радиатора отделите процессор с фиксатором от радиатора.

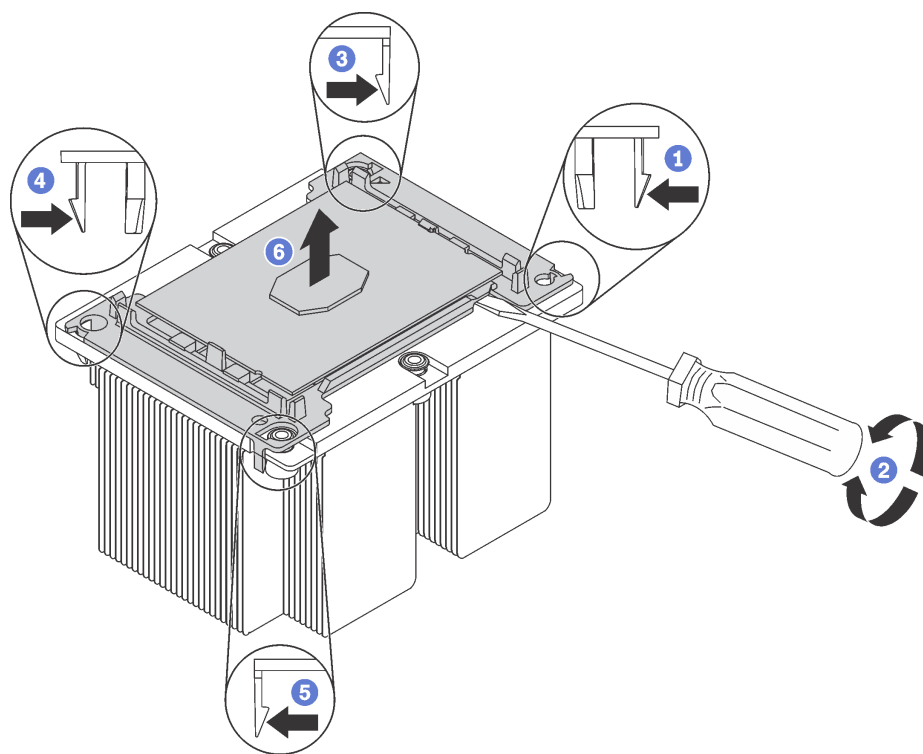


Рис. 115. Отделение радиатора от процессора

1. Нажмите на защелку на углу фиксатора процессора, которая находится ближе всего к точке поддевания; затем с помощью плоской отвертки аккуратно подденьте этот угол фиксатора и отодвиньте его от радиатора крутящим движением (это позволит отделить процессор от радиатора).
2. Освободите оставшиеся защелки и снимите процессор и фиксатор с радиатора.
3. После отделения процессора и фиксатора от радиатора удерживайте процессор и фиксатор стороной термосмазки вниз, а стороной контактов процессора вверх, чтобы процессор не выпал из фиксатора.

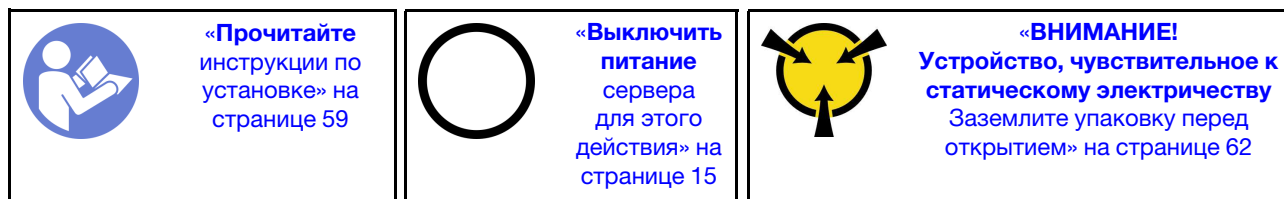
Примечание: Впоследствии фиксатор процессора будет снят, утилизирован и заменен на новый.

- При замене процессора радиатор будет продолжать использоваться. Удалите термопасту с нижней части радиатора спиртовой салфеткой.
- При замене радиатора процессор будет продолжать использоваться. Удалите термопасту с верхней части процессора спиртовой салфеткой.

При необходимости вернуть снятый процессор или радиатор производителю следуйте всем инструкциям по упаковке и используйте предоставленный упаковочный материал.

Установка процессора и радиатора

Эта задача содержит инструкции по установке узла процессора и радиатора, известного под названием «модуль процессора с радиатором» (PHM), процессора и радиатора. Для выполнения всех этих задач требуется отвертка Torx T30.



Внимание:

- Процессоры Intel Xeon SP Gen 2 поддерживаются на материнской плате с номером компонента 01PE842. При использовании материнской платы с номером компонента 01GV277 обновите микропрограмму системы до последнего уровня перед установкой процессора Intel Xeon SP Gen 2. В противном случае будет невозможно включить систему.
- Каждое гнездо процессора должно быть закрыто кожухом, либо в него должен быть вставлен модуль PHM. При снятии и установке модуля PHM закройте пустые гнезда процессора кожухом.
- Не прикасайтесь к гнездам или контактам процессора. Контакты гнезда процессора очень хрупкие и их легко повредить. Загрязнения на контактах процессора, например жир с кожи, могут приводить к сбоям соединений.
- Извлекайте и устанавливайте модули PHM по одному. Если материнская плата поддерживает несколько процессоров, устанавливайте модули PHM, начиная с первого гнезда процессора.
- Не допускайте контакта термопасты на процессоре или радиаторе с чем-либо. Контакт с любой поверхностью может оказать негативное влияние на термопасту, сделав ее неэффективной. Термопаста может повредить компоненты, например электрические разъемы в гнезде процессора. Не снимайте средство защиты термопасты с радиатора до получения соответствующих инструкций.
- Чтобы обеспечить оптимальную производительность, посмотрите дату производства на новом радиаторе и убедитесь, что он изготовлен не более 2 лет назад. В противном случае снимите имеющуюся термопасту и нанесите новую, чтобы обеспечить оптимальные тепловые характеристики.

Примечания:

- Модули PHM снабжены ключом для гнезда, в которое они должны быть установлены в надлежащей ориентации.
- Список поддерживаемых для сервера процессоров см. по ссылке <https://static.lenovo.com/us/en/serverproven/index.shtml>. Все процессоры на материнской плате должны иметь одинаковые скорость, число ядер и частоту.
- Перед установкой нового модуля PHM или сменного процессора обновите системную микропрограмму до последнего уровня. См. раздел «Обновления микропрограммы» на странице 9.
- При установке дополнительного модуля PHM могут измениться требования к памяти системы. Список взаимозависимостей «микроспроцессоры–память» см. в разделе «Правила установки модулей памяти» на странице 135.
- Если вы собираетесь установить процессор Intel Xeon 6230N, 6230T или 5220T, используйте радиатор с номером компонента 01KP652 или 01KP653.
- Имеющиеся для системы дополнительные устройства могут предъявлять особые требования к процессорам. Конкретные сведения см. в документации, входящей в комплект поставки дополнительного устройства.

Перед установкой модуля РНМ:

Примечание: Радиатор, процессор и фиксатор процессора вашей системы могут отличаться от показанных на рисунках.

1. Снимите существующий модуль РНМ, если таковой установлен. См. раздел «Снятие процессора и радиатора» на странице 153.
2. При замене радиатора необходимо заменить фиксатор процессора. *Фиксаторы процессора не подлежат многократному использованию.*

Примечание: Сменные процессоры поставляются с прямоугольными и квадратными фиксаторами. Прямоугольный фиксатор прикреплен к процессору. Квадратный фиксатор можно утилизировать.

- а. Снимите старый фиксатор процессора.

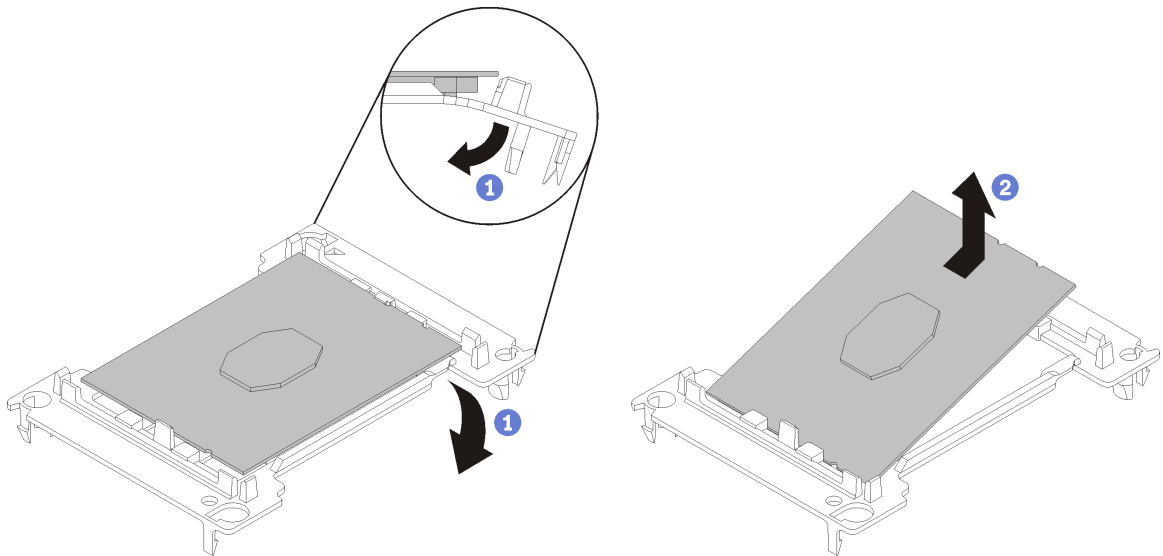


Рис. 116. Снятие фиксатора процессора

Примечание: Когда процессор находится вне фиксатора, держите его за длинные кромки, чтобы исключить прикосновение к контактам и термопасте (если таковая имеется).

Расположив процессор, стороной с контактами вверх, отведите концы фиксатора в направлении вниз от процессора, чтобы освободить фиксирующие защелки. Затем извлеките процессор из фиксатора. Выбросьте старый фиксатор.

- б. Установите новый фиксатор процессора.

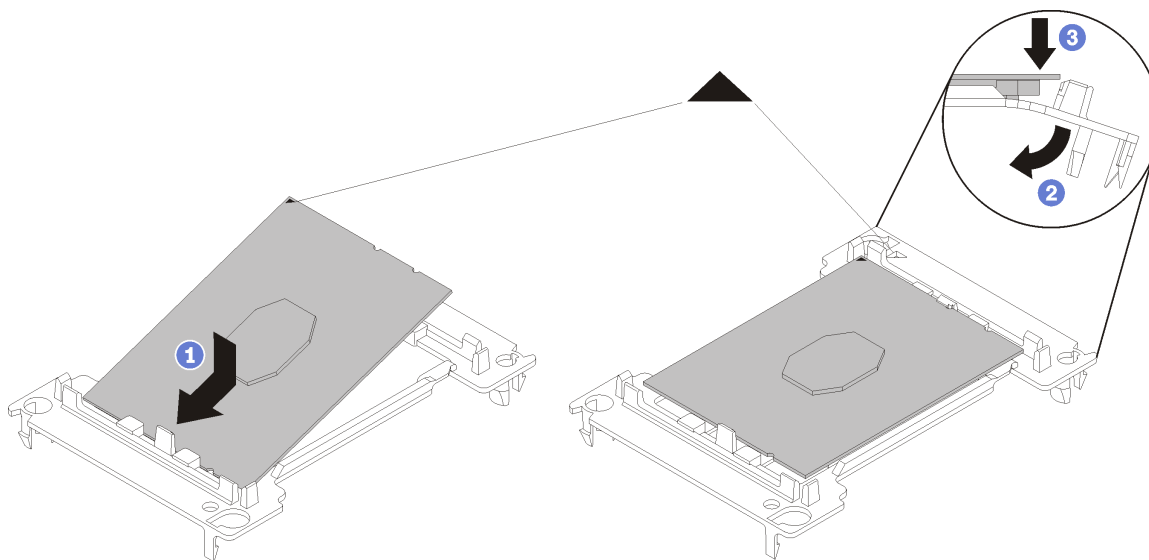


Рис. 117. Установка фиксатора процессора

- 1) Расположите процессор на новом фиксаторе так, чтобы треугольные отметки выровнялись. Затем вставьте немаркированный конец процессора в фиксатор.
- 2) Удерживая на месте вставленный конец процессора, отведите противоположный конец фиксатора в направлении вниз от процессора так, чтобы на процессор можно было нажать под защелкой на фиксаторе.

Чтобы процессор не выпал из фиксатора после вставки, держите блок фиксатора процессора за боковые стороны, расположив процессор стороной с контактами вверх.

- 3) Если на процессоре имеются остатки термопасты, аккуратно очистите верхнюю часть процессора спиртовой салфеткой.

Примечание: Наносить новую термопасту на верхнюю часть процессора можно только после полного испарения спирта.

3. При замене процессора:

- a. Снимите идентификационную этикетку процессора с радиатора и замените ее новой, поставляемой со сменным процессором.
- b. Чтобы обеспечить оптимальную производительность, посмотрите дату производства на новом радиаторе и убедитесь, что он изготовлен не более 2 лет назад. В противном случае снимите имеющуюся термопасту и нанесите новую, чтобы обеспечить оптимальные тепловые характеристики.
- c. Нанесите шприцем на верхнюю часть процессора четыре расположенных на одинаковом расстоянии точки термопасты объемом по 0,1 мл каждая.

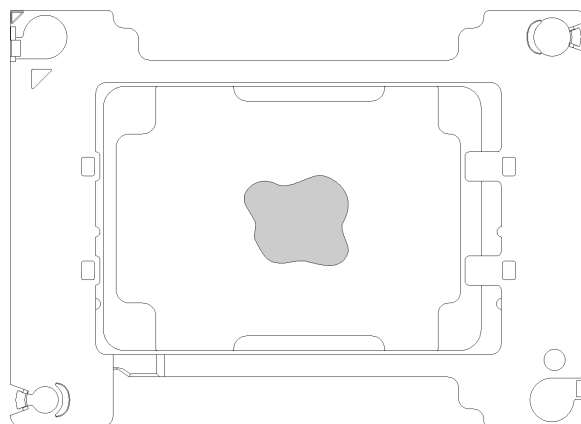


Рис. 118. Надлежащая форма термопасты

4. При замене радиатора снимите идентификационную этикетку процессора со старого радиатора и поместите ее на новый радиатор в том же месте. Этикетка расположена на боковой стороне радиатора рядом с треугольной установочной меткой.

Если вам не удалось снять этикетку и поместить ее на новый радиатор или если этикетка оказалась повреждена при переносе, запишите указанный на ней серийный номер процессора на новом радиаторе в том же месте, где должна была быть этикетка, с помощью перманентного маркера.

5. Выполните сборку процессора и радиатора, если эти компоненты разделены.

Примечания:

- Если выполняется замена процессора, установите радиатор на процессор и фиксатор, когда они находятся в транспортном лотке.
- Если выполняется замена радиатора, извлеките радиатор из его транспортного лотка и положите в противоположную часть этого лотка процессор и фиксатор стороной с контактами вниз. До помещения в транспортный лоток держите блок фиксатора процессора за боковые стороны, расположив его стороной с контактами вверх, чтобы процессор не выпал из фиксатора.

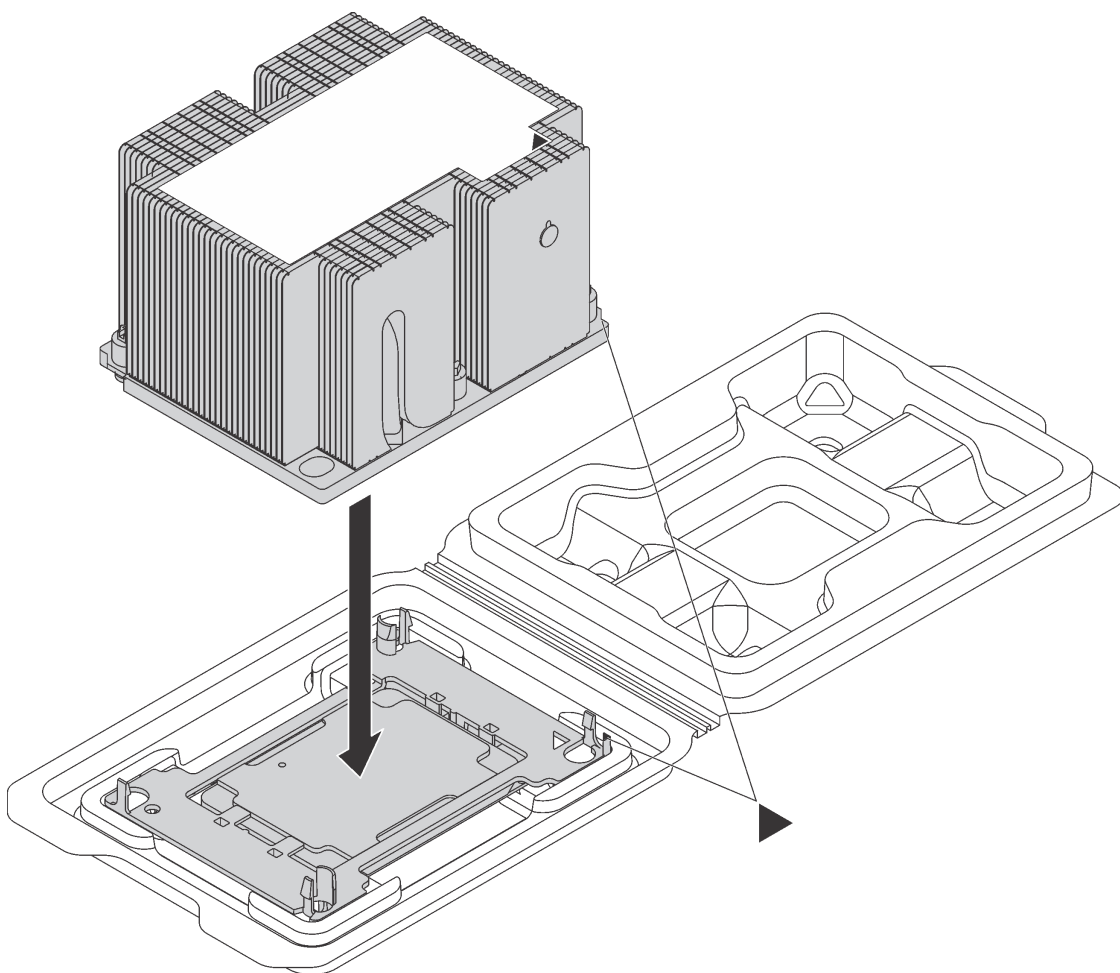


Рис. 119. Сборка модуля процессора с радиатором (PHM) в транспортном лотке

- a. Совместите треугольные отметки на фиксаторе процессора и радиаторе или совместите треугольную отметку на фиксаторе процессора со срезанным углом радиатора.
- b. Вставьте защелки фиксатора процессора в отверстия на радиаторе.
- c. Нажимайте на фиксатор, пока защелки в четырех углах не войдут в зацепление.

Чтобы установить модуль PHM, выполните указанные ниже действия:

Посмотрите видео процедуры. Видео процесса установки можно посмотреть на следующих ресурсах:

- YouTube: https://www.youtube.com/playlist?list=PLYV5R7hVcs-C9jFjZnXQ6AmTXaldX6_HJ
- Youku: http://list.youku.com/albumlist/show/id_50429987

Шаг 1. Снимите кожух гнезда процессора, если он установлен в гнездо процессора. Для этого разместите пальцы в полукругах с каждой стороны кожуха и поднимите его с материнской платы.

Шаг 2. Установите модуль процессора с радиатором на материнскую плату.

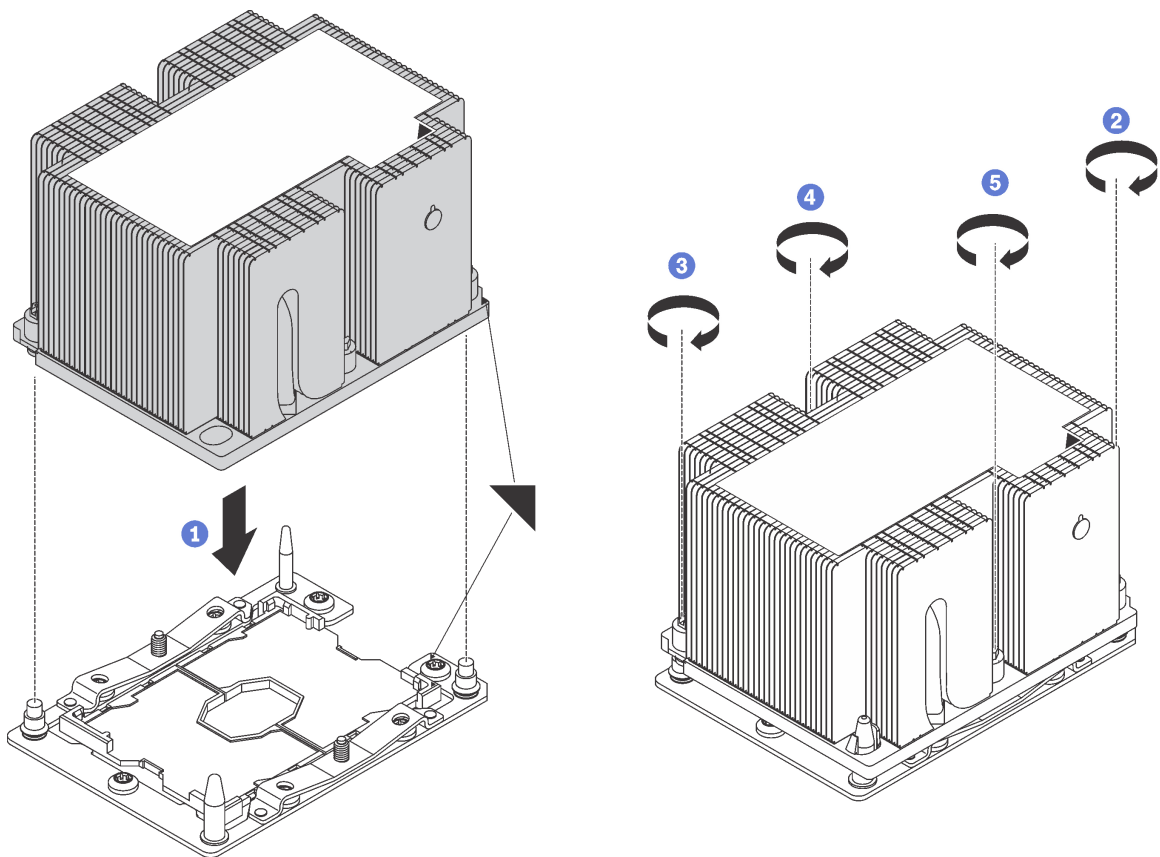


Рис. 120. Установка модуля PNM

- a. Совместите треугольные отметки и направляющие штырьки в гнезде процессора с модулем PNM; затем вставьте PNM в гнездо процессора.

Внимание: Во избежание повреждения компонентов следуйте указанной последовательности затягивания крепежных элементов.

- b. Полностью затяните неразъемные крепления Torx T30 в *указанной на этикетке последовательности установки радиатора*. Затяните винты до упора; затем осмотрите систему и убедитесь, что между буртиком для винтов под радиатором и гнездом микропроцессора нет зазора. (Для справки: крутящий момент полной затяжки винтов составляет 1,4-1,6 Нм или 12-14 дюйм-фунтов).

После установки PNM:

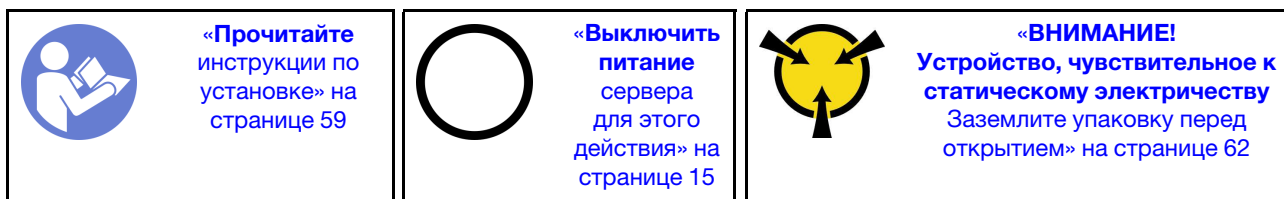
1. Завершите замену компонентов. См. раздел [«Что нужно сделать после замены компонентов» на странице 176](#).

Замена батарейки CMOS

Ниже приведены сведения по снятию и установке батарейки CMOS.

Снятие батарейки CMOS

Ниже приведены сведения по извлечению батарейки CMOS.



В представленных ниже сведениях, инструкциях и советах по технике безопасности указано, что необходимо принять во внимание при снятии батарейки CMOS.

- Компания Lenovo разработала данный продукт с учетом техники безопасности. Во избежание возможной опасности с литиевой батарейкой CMOS следует обращаться надлежащим образом. При замене батарейки CMOS необходимо соблюдать указанные ниже инструкции.

Примечание: В США для получения сведений об утилизации батареек позвоните по телефону 1-800-IBM-4333.

- При замене оригинальной литиевой батарейки батарейкой с тяжелыми металлами примите во внимание следующие соображения, связанные с загрязнением окружающей среды. Батарейки и аккумуляторы, содержащие тяжелые металлы, нельзя утилизировать вместе с обычными бытовыми отходами. Они бесплатно принимаются обратно производителем, дистрибьютором или соответствующим представителем для надлежащей переработки или утилизации.
- Чтобы заказать батарейку для замены, позвоните по телефонам 1-800-IBM-SERV в США и 1-800-465-7999 или 1-800-465-6666 в Канаде. За пределами США и Канады позвоните в центр поддержки или бизнес-партнеру.

Примечание: После замены батарейки CMOS необходимо перенастроить сервер и переустановить системную дату и системное время.

S004



ОСТОРОЖНО:

Заменяйте литиевую батарейку только на компонент Lenovo с указанным номером или на батарейку эквивалентного типа, рекомендованного изготовителем. Если в системе есть модуль, содержащий литиевую батарейку, заменяйте его только на модуль того же типа, произведенный тем же изготовителем. В батарейке содержится литий, поэтому она может взорваться при неправильном использовании, обращении или утилизации.

Запрещается:

- Бросать или погружать батарейку в воду.
- Нагревать батарейку до температуры выше 100 °C (212 °F).
- Чинить или разбирать ее.

Утилизируйте батарейку в соответствии с правилами, установленными в вашей стране.

S002



ОСТОРОЖНО:

Кнопки питания на устройстве и блоке питания не отключают подачу тока на устройство. Кроме того, у устройства может быть несколько шнуров питания. Чтобы прекратить подачу тока на устройство, убедитесь, что все шнуры питания отсоединены от блока питания.

Перед извлечением батарейки CMOS выполните указанные ниже действия.

1. Снимите верхний кожух. См. раздел «Снятие верхнего кожуха» на странице 63.
2. Снимите дефлектор. См. раздел «Снятие дефлектора» на странице 67.

Чтобы извлечь батарейку CMOS, выполните указанные ниже действия.

Посмотрите видео процедуры. Видео процесса снятия можно посмотреть на следующих ресурсах:

- YouTube: https://www.youtube.com/playlist?list=PLYV5R7hVcs-C9jFjZnXQ6AmTXaldX6_HJ
- Youku: http://list.youku.com/albumlist/show/id_50429987

Шаг 1. Найдите батарейку CMOS (сведения о ее расположении см. в разделе «Компоненты материнской платы» на странице 29).

Шаг 2. Извлеките батарейку CMOS.

Внимание:

- При неправильном извлечении батарейки CMOS можно повредить гнездо на материнской плате. При любом повреждении гнезда может потребоваться замена материнской платы.
- Не наклоняйте и не выдавливайте батарейку CMOS с чрезмерным усилием.

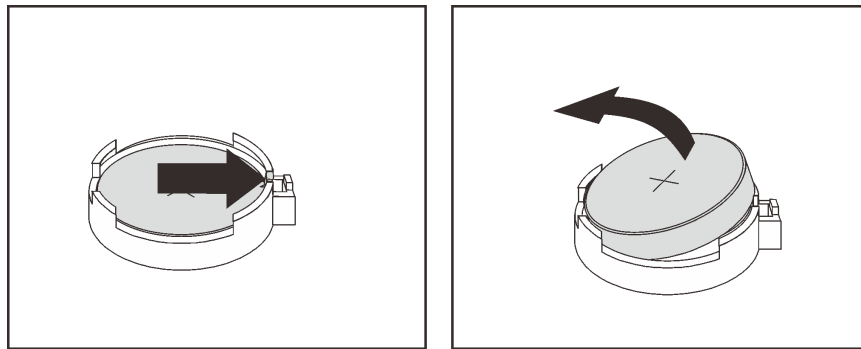


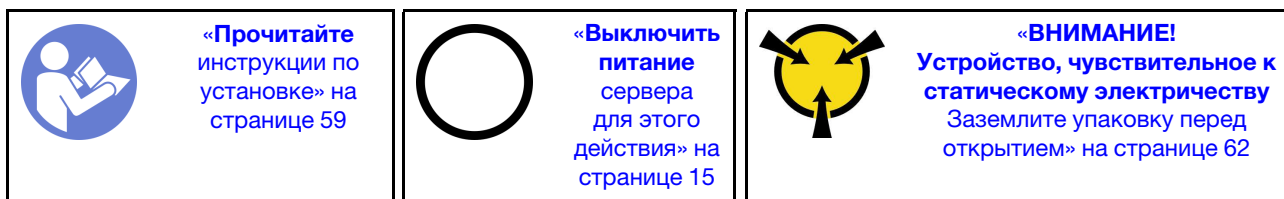
Рис. 121. Извлечение батарейки CMOS

После извлечения батарейки CMOS:

1. Установите новую батарейку CMOS.
2. Утилизируйте батарейку CMOS в соответствии с правилами, установленными в вашей стране.

Установка батарейки CMOS

Ниже приведены сведения по установке батарейки CMOS.



В следующих советах представлены сведения, которые необходимо принять во внимание при установке батарейки CMOS.

- Компания Lenovo разработала данный продукт с учетом техники безопасности. Во избежание возможной опасности с литиевой батарейкой следует обращаться надлежащим образом. При установке батарейки CMOS необходимо соблюдать указанные ниже инструкции.

Примечание: В США для получения сведений об утилизации батареек позвоните по телефону 1-800-IBM-4333.

- При замене оригинальной литиевой батарейки батарейкой с тяжелыми металлами примите во внимание следующие соображения, связанные с загрязнением окружающей среды. Батарейки и аккумуляторы, содержащие тяжелые металлы, нельзя утилизировать вместе с обычными бытовыми отходами. Они бесплатно принимаются обратно производителем, дистрибьютором или соответствующим представителем для надлежащей переработки или утилизации.
- Чтобы заказать батарейку для замены, позвоните по телефонам 1-800-IBM-SERV в США и 1-800-465-7999 или 1-800-465-6666 в Канаде. За пределами США и Канады позвоните в центр поддержки или бизнес-партнеру.

Примечание: После установки батарейки CMOS необходимо перенастроить сервер и переустановить системную дату и системное время.

S004



ОСТОРОЖНО:

Заменяйте литиевую батарейку только на компонент Lenovo с указанным номером или на батарейку эквивалентного типа, рекомендованного изготовителем. Если в системе есть модуль, содержащий литиевую батарейку, заменяйте его только на модуль того же типа, произведенный тем же изготовителем. В батарейке содержится литий, поэтому она может взорваться при неправильном использовании, обращении или утилизации.

Запрещается:

- Бросать или погружать батарейку в воду.
- Нагревать батарейку до температуры выше 100 °C (212 °F).
- Чинить или разбирать ее.

Утилизируйте батарейку в соответствии с правилами, установленными в вашей стране.

S002



ОСТОРОЖНО:

Кнопки питания на устройстве и блоке питания не отключают подачу тока на устройство. Кроме того, у устройства может быть несколько шнуров питания. Чтобы прекратить подачу тока на устройство, убедитесь, что все шнуры питания отсоединены от блока питания.

Чтобы установить батарейку CMOS, выполните указанные ниже действия:

Посмотрите видео процедуры. Видео процесса установки можно посмотреть на следующих ресурсах:

- YouTube: https://www.youtube.com/playlist?list=PLYV5R7hVcs-C9jFznXQ6AmTXaldX6_HJ
- Youku: http://list.youku.com/albumlist/show/id_50429987

Шаг 1. Коснитесь антистатической упаковкой, в которой находится новая батарейка CMOS, любой неокрашенной поверхности вне сервера. Затем извлеките новую батарейку CMOS из упаковки и разместите ее на антистатической поверхности.

Шаг 2. Установите новую батарейку CMOS. Убедитесь, что батарейка установлена на месте.

Внимание: Не наклоняйте и не выдавливайте батарейку CMOS с чрезмерным усилием. При любом повреждении гнезда может потребоваться замена материнской платы.

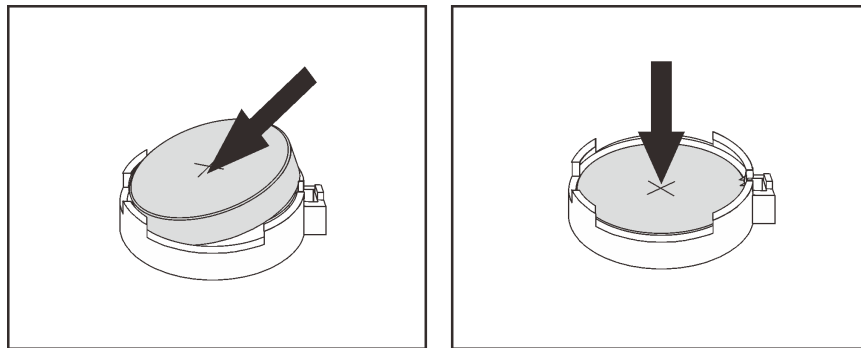


Рис. 122. Установка батарейки CMOS

После установки батарейки CMOS:

1. Завершите замену компонентов. См. раздел «Завершение замены компонентов» на странице 176.
2. С помощью программы Setup Utility установите дату, время и пароли.

Замена материнской платы

Ниже приведены сведения по снятию и установке материнской платы.

Важно: Прежде чем возвращать материнскую плату, не забудьте установить пылезащитные заглушки на гнездо ЦП с новой материнской платы. Чтобы заменить пылезащитную заглушку на гнездо ЦП, выполните следующие действия:

1. Снимите пылезащитную заглушку с блока гнезда ЦП на новой материнской плате и правильно расположите ее над блоком гнезда ЦП на извлеченной материнской плате.
2. Аккуратно нажмите на язычки пылезащитной заглушки, чтобы установить ее в блоке гнезда ЦП. Нажимайте на края, чтобы не повредить контакты гнезда. Как только пылезащитная заглушка встанет на место, вы услышите щелчок.

3. **Убедитесь**, что пылезащитная заглушка надежно зафиксирована в блоке гнезда ЦП.

S017



ОСТОРОЖНО:

Рядом находятся опасные движущиеся лопасти вентилятора. Не касайтесь их пальцами или другими частями тела.

S012


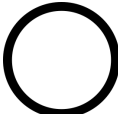



ОСТОРОЖНО:

Рядом находится горячая поверхность.

Снятие материнской платы

Ниже приведены сведения по снятию материнской платы.

 <p>«Прочитайте инструкции по установке» на странице 59</p>	 <p>«Выключить питание сервера для этого действия» на странице 15</p>	 <p>«ВНИМАНИЕ! Устройство, чувствительное к статическому электричеству Заземлите упаковку перед открытием» на странице 62</p>
--	--	---

Внимание: Для выполнения этой задачи отключите все шнуры питания.

Перед снятием материнской платы выполните указанные ниже действия.

1. Снимите верхний кожух. См. раздел «Снятие верхнего кожуха» на странице 63.
2. Запишите, где кабели подключены к материнской плате, а затем отключите их.

Внимание: Предварительно откройте все защелки, кабельные зажимы, язычки или замки на кабельных разъемах. Если перед отключением кабелей этого не сделать, кабельные разъемы на материнской плате будут повреждены. При любом повреждении кабельных разъемов может потребоваться замена материнской платы.

3. Удалите все указанные ниже компоненты, установленные на материнской плате, и разместите их в надежном месте, где нет статического электричества. См. соответствующие разделы в данной главе.

- Дефлектор
- Вентиляторы компьютера
- Модуль процессора с радиатором (PHM)

Примечание: Не разбирайте PHM.

- Блок платы-адаптера Riser

- Модули DIMM
- Адаптер LOM
- TSM/TPM (только для Материкового Китая)
- Модуль M.2
- Адаптер PCIe
- Батарейка CMOS

4. Слегка вытащите блоки питания. Убедитесь, что они отключены от материнской платы.

Чтобы снять материнскую плату, выполните указанные ниже действия.

Посмотрите видео процедуры. Видео процесса снятия можно посмотреть на следующих ресурсах:

- YouTube: https://www.youtube.com/playlist?list=PLYV5R7hVcs-C9jFjZnXQ6AmTXaldX6_HJ
- Youku: http://list.youku.com/albumlist/show/id_50429987

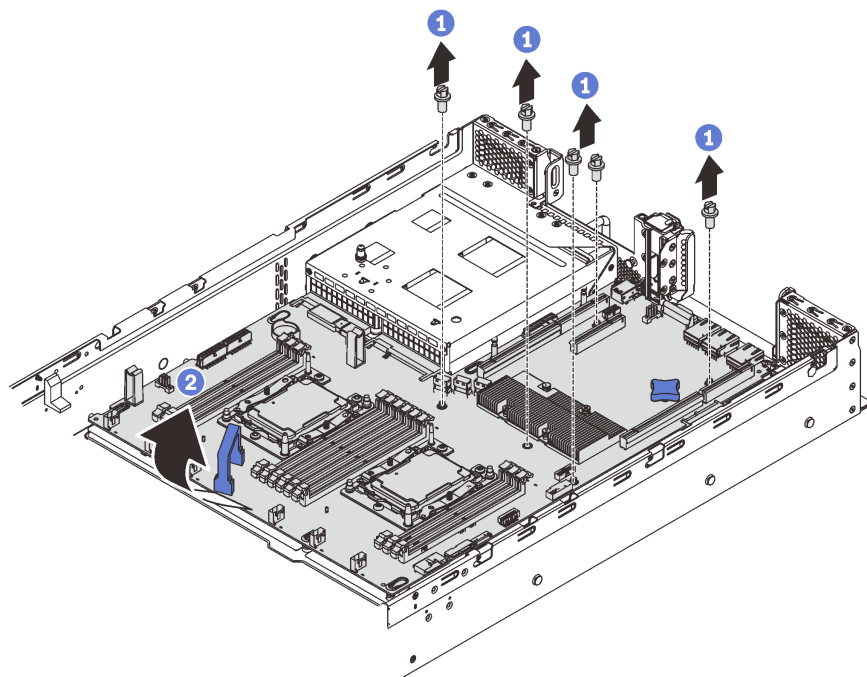


Рис. 123. Снятие материнской платы

Шаг 1. Отверните четыре винта, которыми материнская плата крепится к раме, и положите их в надежное место.

Шаг 2. Возьмитесь за ручки **1** и **2** на материнской плате, слегка потяните материнскую плату в направлении передней части сервера и поднимите ее. Затем аккуратно извлеките материнскую плату из сервера.

При необходимости вернуть снятую материнскую плату производителю следуйте всем инструкциям по упаковке и используйте предоставленный упаковочный материал.

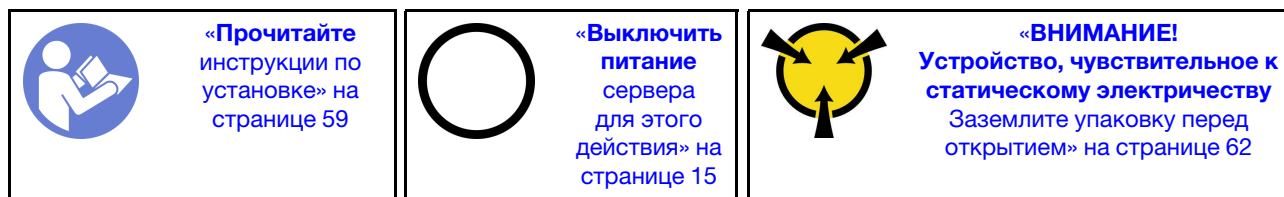
Важно: Прежде чем возвращать материнскую плату, не забудьте установить пылезащитные заглушки на гнездо ЦП с новой материнской платы. Чтобы заменить пылезащитную заглушку на гнездо ЦП, выполните следующие действия:

1. Снимите пылезащитную заглушку с блока гнезда ЦП на новой материнской плате и правильно расположите ее над блоком гнезда ЦП на извлеченной материнской плате.

- Аккуратно нажмите на язычки пылезащитной заглушки, чтобы установить ее в блоке гнезда ЦП. Нажимайте на края, чтобы не повредить контакты гнезда. Как только пылезащитная заглушка встанет на место, вы услышите щелчок.
- Убедитесь**, что пылезащитная заглушка надежно зафиксирована в блоке гнезда ЦП.

Установка материнской платы

Ниже приведены сведения по установке материнской платы.



Внимание: Для выполнения этой задачи отключите все шнуры питания.

Чтобы установить материнскую плату, выполните следующие действия:

Посмотрите видео процедуры. Видео процесса установки можно посмотреть на следующих ресурсах:

- YouTube: https://www.youtube.com/playlist?list=PLYV5R7hVcs-C9jFjZnXQ6AmTXaldX6_HJ
- Youku: http://list.youku.com/albumlist/show/id_50429987

Шаг 1. Коснитесь антистатической упаковкой, в которой находится новая материнская плата, любой неокрашенной поверхности вне сервера. Затем извлеките новую материнскую плату из упаковки и разместите ее на антистатической поверхности.

Шаг 2. Аккуратно возьмитесь за ручки для извлечения материнской платы и совместите отверстия на материнской плате с соответствующими монтажными штырьками на раме, как показано на рисунке. Затем сдвиньте материнскую плату к задней части сервера. Убедитесь, что задние разъемы на новой материнской плате вставлены в соответствующие отверстия на задней панели.

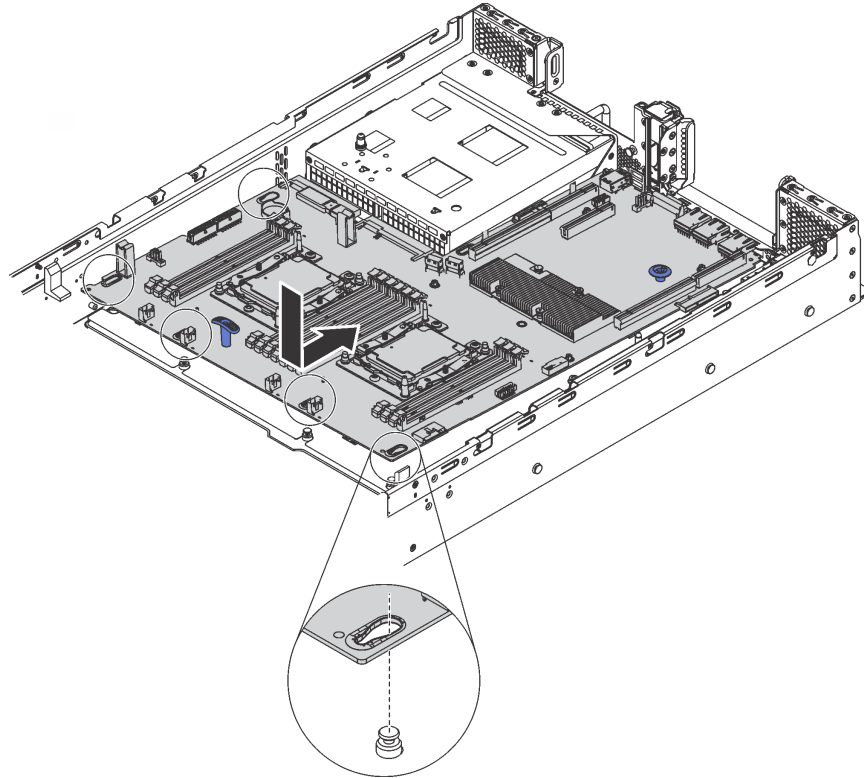


Рис. 124. Установка материнской платы

Шаг 3. Установите четыре снятых винта.

После установки материнской платы выполните указанные ниже действия.

1. Вставьте блоки питания в отсеки до щелчка.
2. Установите все компоненты, снятые с неисправной материнской платы. См. соответствующие разделы в главе [Глава 3 «Процедуры замены оборудования» на странице 59](#).
3. Обновите тип компьютера и серийный номер, воспользовавшись новыми важными данными продуктов (VPD). Используйте Lenovo XClarity Provisioning Manager для обновления типа и серийного номера компьютера. См. раздел [«Обновление типа и серийного номера компьютера» на странице 169](#).
4. Включите TPM/TCM. См. раздел [«Включение TPM/TCM» на странице 171](#).
5. Если требуется, включите защищенную загрузку. См. раздел [«Включение защищенной загрузки UEFI» на странице 175](#).

Обновление типа и серийного номера компьютера

После замены материнской платы квалифицированными специалистами по техническому обслуживанию необходимо обновить тип и серийный номер компьютера.

Существует два способа обновления типа и серийного номера компьютера:

- В Lenovo XClarity Provisioning Manager

Чтобы обновить тип и серийный номер компьютера в Lenovo XClarity Provisioning Manager, выполните следующие действия.

1. Запустите сервер и нажмите клавишу F1, чтобы отобразить интерфейс Lenovo XClarity Provisioning Manager.
2. Если при запуске требуется ввести пароль администратора, введите его.
3. На странице общих сведений о системе щелкните **Обновить VPD**.
4. Обновите тип и серийный номер компьютера.

- В Lenovo XClarity Essentials OneCLI

Lenovo XClarity Essentials OneCLI позволяет задать тип и серийный номер в Lenovo XClarity Controller. Выберите один из указанных ниже способов доступа к Lenovo XClarity Controller и задайте тип и серийный номер компьютера:

- Доступ из целевой системы, например по локальной сети или через клавиатурную консоль (KCS)
- Удаленный доступ к целевой системе (на основе TCP/IP)

Чтобы обновить тип и серийный номер компьютера в Lenovo XClarity Essentials OneCLI, выполните следующие действия.

1. Загрузите и установите Lenovo XClarity Essentials OneCLI.

Чтобы загрузить Lenovo XClarity Essentials OneCLI, перейдите на следующий сайт:

<https://datacentersupport.lenovo.com/solutions/HT116433>

2. Скопируйте на сервер и распакуйте пакет OneCLI, который также содержит другие необходимые файлы. Пакет OneCLI и необходимые файлы следует распаковать в один каталог.
3. После установки Lenovo XClarity Essentials OneCLI введите следующие команды, чтобы настроить тип и серийный номер компьютера:

```
onecli config set SYSTEM_PROD_DATA.SysInfoProdName <m/t_model> [access_method]
onecli config set SYSTEM_PROD_DATA.SysInfoSerialNum <s/n> [access_method]
```

Где:

<m/t_model>

Тип компьютера и номер модели сервера. Введите *mtm xxxxyyy*, где *xxxx* — тип компьютера, *yyy* — номер модели сервера.

<s/n>

Серийный номер на сервере. Введите *sn zzzzzzz*, где *zzzzzz* — серийный номер.

[access_method]

Способ доступа, выбираемый для использования из указанных ниже вариантов.

- Сетевой доступ по локальной сети с аутентификацией. Введите указанную ниже команду.

```
--bmc-username <xcc_user_id> --bmc-password <xcc_password>
```

Где:

xcc_user_id

Имя учетной записи BMC/IMM/XCC (одной из 12). Значение по умолчанию — USERID.

xcc_password

Пароль учетной записи BMC/IMM/XCC (одной из 12).

Примеры команд:

```
onecli config set SYSTEM_PROD_DATA.SysInfoProdName <m/t_model> --bmc-username <xcc_user_id>
--bmc-password <xcc_password>
onecli config set SYSTEM_PROD_DATA.SysInfoSerialNum <s/n> --bmc-username <xcc_user_id>
--bmc-password <xcc_password>
```

- Сетевой доступ через клавиатурную консоль (без аутентификации и с ограничением пользователей)

При использовании этого способа доступа задавать значение для параметра *access_method* не требуется.

Примеры команд:

```
onecli config set SYSTEM_PROD_DATA.SysInfoProdName <m/t_model>
onecli config set SYSTEM_PROD_DATA.SysInfoSerialNum <s/n>
```

Примечание: При методе доступа через клавиатурную консоль используется интерфейс IPMI/KCS, для которого необходимо установить драйвер IPMI.

- Удаленный доступ по локальной сети. Введите указанную ниже команду.
[**--bmc** <xcc_user_id>:<xcc_password>@<xcc_external_ip>]

Где:

xcc_external_ip

IP-адрес BMC/IMM/XCC. Значения по умолчанию нет. Это обязательный параметр.

xcc_user_id

Учетная запись BMC/IMM/XCC (одна из 12). Значение по умолчанию — USERID.

xcc_password

Пароль учетной записи BMC/IMM/XCC (одной из 12).

Примечание: Для этой команды подходят и внутренний IP-адрес интерфейса локальной сети/USB BMC, IMM или XCC, и имя учетной записи, и пароль.

Примеры команд:

```
onecli config set SYSTEM_PROD_DATA.SysInfoProdName <m/t_model>
--bmc <xcc_user_id>:<xcc_password>@<xcc_external_ip>
onecli config set SYSTEM_PROD_DATA.SysInfoSerialNum <s/n>
--bmc <xcc_user_id>:<xcc_password>@<xcc_external_ip>
```

4. Сбросьте параметры Lenovo XClarity Controller до заводских настроек. Дополнительные сведения см. в разделе https://sysmgmt.lenovofiles.com/help/topic/com.lenovo.systems.management.xcc.doc/NN1ia_c_resettingthexcc.html.

Включение TPM/TCM

Сервер поддерживает модуль Trusted Platform Module (TPM) версии 1.2 или версии 2.0.

Примечание: Для клиентов в материковом Китае интегрированный модуль TPM не поддерживается. Однако клиенты в материковом Китае могут установить адаптер Trusted Cryptographic Module (TCM) или адаптер TPM (иногда называемый «дочерней платой»).

При замене материнской платы необходимо убедиться, что политика TPM/TCM настроена правильно.

ОСТОРОЖНО:

Будьте внимательны при настройке политики TPM/TCM. Если она будет настроена неправильно, материнская плата может стать непригодной для использования.

Настройка политики TPM/TCM

У материнской платы, поставляемой для замены, для политики TPM/TCM по умолчанию установлено значение **Не определено**. Необходимо установить для этого параметра то же значение, что было установлено на предыдущей материнской плате.

Существует два способа настройки политики TPM:

- Из Lenovo XClarity Provisioning Manager

Чтобы настроить политику TPM в Lenovo XClarity Provisioning Manager, выполните следующие действия.

1. Запустите сервер и нажмите клавишу F1, чтобы отобразить интерфейс Lenovo XClarity Provisioning Manager.
2. Если при запуске требуется ввести пароль администратора, введите его.
3. На странице общих сведений о системе нажмите **Обновить VPD**.
4. Задайте один из следующих вариантов политики.
 - **Модуль TCM включен (только для материкового Китая)**. Если адаптер TCM установлен, пользователям в материковом Китае нужно выбрать этот вариант политики.
 - **Модуль TPM 2.0 включен (только для материкового Китая)**. Если установлен адаптер TPM 2.0, пользователям в материковом Китае нужно выбрать этот вариант политики.
 - **Модуль TCM включен (остальные страны мира)**. Пользователям за пределами материкового Китая нужно выбрать этот вариант политики.
 - **Постоянно выключен**. Если адаптер TPM или TCM не установлен, пользователям в материковом Китае нужно использовать этот вариант политики.

Примечание: Хотя вариант **Не определено** также доступен для выбора, его использовать не следует.

- В Lenovo XClarity Essentials OneCLI

Примечание: Обратите внимание, что для удаленного доступа к целевой системе необходимо в Lenovo XClarity Controller настроить локального пользователя и пароль IPMI.

Чтобы настроить политику TPM в Lenovo XClarity Essentials OneCLI, выполните следующие действия.

1. Выполните считывание значения `Imm.TpmTcmPolicyLock`, чтобы выяснить, заблокирована ли политика `TPM_TCM_POLICY`:
`OneCli.exe config show imm.TpmTcmPolicyLock --override --imm <userid>:<password>@<ip_address>`

Примечание: Значение `imm.TpmTcmPolicyLock` должно быть `Disabled`. В этом случае политика `TPM_TCM_POLICY` не заблокирована и внесение изменений в `TPM_TCM_POLICY` разрешено. Если код возврата — `Enabled`, внесение изменений в политику не разрешено. Планарный корпус можно по-прежнему использовать, если требуемая настройка правильна для заменяемой системы.

2. Настройте `TPM_TCM_POLICY` в XCC:

- Для клиентов в Материковом Китае без TCM/TPM:
`OneCli.exe config set imm.TpmTcmPolicy "NeitherTpmNorTcm" --override --imm <userid>:<password>@<ip_address>`
- Для клиентов в Материковом Китае, которые установили модуль TCM/TPM в исходной системе (перед изменением политики модуль TCM/TPM следует переместить в FRU)
`OneCli.exe config set imm.TpmTcmPolicy "TcmOnly" --override --imm <userid>:<password>@<ip_address>`
- Для клиентов за пределами материкового Китая:
`OneCli.exe config set imm.TpmTcmPolicy "TpmOnly" --override --imm <userid>:<password>@<ip_address>`

3. Введите команду перезагрузки, чтобы перезагрузить систему:

```
OneCli.exe misc ospower reboot --imm <userid>:<password>@<ip_address>
```

4. Выполните считывание значения, чтобы выяснить, было ли принято изменение:

```
OneCli.exe config show imm.TpmTcmPolicy --override --imm <userid>:<password>@<ip_address>
```

Примечания:

- Если считанное значение соответствует, политика TPM_TCM_POLICY установлена правильно.

imm.TpmTcmPolicy определяется следующим образом:

- Значение 0 использует строку Undefined, что означает неопределенную политику (UNDEFINED).
 - Значение 1 использует строку NeitherTpmNorTcm, что означает TPM_PERM_DISABLED.
 - Значение 2 использует строку TpmOnly, что означает TPM_ALLOWED.
 - Значение 4 использует строку TcmOnly, что означает TCM_ALLOWED.
- Приведенные ниже 4 шага необходимо также использовать для «блокировки» политики TPM_TCM_POLICY при использовании команд OneCli/ASU.
5. Выполните считывание значения TpmTcmPolicyLock, чтобы выяснить, заблокирована ли политика TPM_TCM_POLICY; команда следующая:

```
OneCli.exe config show imm.TpmTcmPolicyLock --override --imm <userid>:<password>@<ip_address>
```

Значение должно быть Disabled. При таком значении политика TPM_TCM_POLICY не заблокирована и ее необходимо настроить.

6. Заблокируйте политику TPM_TCM_POLICY:

```
OneCli.exe config set imm.TpmTcmPolicyLock "Enabled"--override --imm <userid>:<password>@<ip_address>
```

7. Введите команду перезагрузки, чтобы перезагрузить систему; команда следующая:

```
OneCli.exe misc ospower reboot --imm <userid>:<password>@<ip_address>
```

При перезагрузке интерфейс UEFI считывает значение из imm.TpmTcmPolicyLock. Если это значение — Enabled и значение imm.TpmTcmPolicy недопустимо, UEFI блокирует настройку TPM_TCM_POLICY.

Допустимые значения для imm.TpmTcmPolicy — NeitherTpmNorTcm, TpmOnly и TpmOnly.

Если для imm.TpmTcmPolicy установлено значение Enabled, но значение imm.TpmTcmPolicy недопустимо, UEFI отклоняет запрос на «блокировку» и восстанавливает для imm.TpmTcmPolicy значение Disabled.

8. Выполните считывание значения, чтобы выяснить, принят ли запрос на «блокировку», команда следующая:

```
OneCli.exe config show imm.TpmTcmPolicy --override --imm <userid>:<password>@<ip_address>
```

Примечание: Если считанное значение изменилось с Disabled на Enabled, политика TPM_TCM_POLICY успешно заблокирована. Единственный способ разблокировать политику после ее настройки — замена материнской платы.

imm.TpmTcmPolicyLock определяется следующим образом:

Значение 1 использует строку Enabled, что означает блокировку политики. Другие значения неприемлемы.

Процедура также требует, чтобы была включена функция физического присутствия. Для FRU будет включено значение по умолчанию.

```
PhysicalPresencePolicyConfiguration.PhysicalPresencePolicy=Enable
```

Подтвердите физическое присутствие

Прежде чем подтвердить физическое присутствие, необходимо включить политику физического присутствия. По умолчанию политика физического присутствия включена с тайм-аутом 30 минут.

Есть два способа подтвердить физическое присутствие.

1. Если политика физического присутствия включена, физическое присутствие можно подтвердить с помощью Lenovo XClarity Provisioning Manager или Lenovo XClarity Controller.
2. Переключите переключки на материнской плате.

Примечания: Если политика физического присутствия отключена, выполните следующие действия.

1. Установите аппаратную переключку физического присутствия на материнской плате для подтверждения физического присутствия.
2. Включите политику физического присутствия с помощью клавиши F1 (Параметры UEFI) или Lenovo XClarity Essentials OneCLI.

Подтверждение физического присутствия с помощью Lenovo XClarity Controller

Для подтверждения физического присутствия с помощью Lenovo XClarity Controller выполните указанные ниже действия.

1. Выполните вход в интерфейс Lenovo XClarity Controller.
Сведения о выполнении входа в Lenovo XClarity Controller см. в разделе:
http://sysmgmt.lenovofiles.com/help/topic/com.lenovo.systems.management.xcc.doc/dw1lm_c_chapter2_openingandusing.html
2. Нажмите **Конфигурация ВМС → Безопасность** и убедитесь, что для параметра Physical Presence установлено значение **подтверждение**.

Подтверждение физического присутствия с помощью переключки

Подтвердить физическое присутствие оборудования также можно с помощью переключки на материнской плате. Дополнительные сведения о подтверждении физического присутствия оборудования с помощью переключки см. в следующем разделе:

[«Переключатели и переключки материнской платы» на странице 31](#)

Настройка версии TPM

Чтобы настроить версию TPM, необходимо подтвердить физическое присутствие.

Для настройки версии TPM можно использовать Lenovo XClarity Provisioning Manager или Lenovo XClarity Essentials OneCLI.

Настройка версии TPM:

1. Загрузите и установите Lenovo XClarity Essentials OneCLI.
 - a. Перейдите на веб-страницу по адресу <http://datacentersupport.lenovo.com> и откройте страницу поддержки для своего сервера.
 - b. Нажмите **Драйверы и программное обеспечение**.
 - c. Перейдите к версии Lenovo XClarity Essentials OneCLI для своей операционной системы и загрузите пакет.
2. Для настройки версии TPM выполните указанную ниже команду.

Примечание: Версию TPM можно поменять с 1.2 на 2.0 или наоборот. Переключение версии, однако, можно выполнять не более 128 раз.

Установка версии TPM 2.0:

```
OneCli.exe config set TrustedComputingGroup.DeviceOperation "Update to TPM2.0 compliant"  
--bmc userid:password@ip_address
```

Установка версии TPM 1.2:

```
OneCli.exe config set TrustedComputingGroup.DeviceOperation "Update to TPM1.2 compliant"  
--bmc userid:password@ip_address
```

где:

- `<userid>`:`<password>` — это учетные данные, используемые для доступа к BMC (интерфейсу Lenovo XClarity Controller) сервера. По умолчанию идентификатор пользователя — «USERID», а пароль «PASSWORD» (цифра «0», а не большая буква «O»).
- `<ip_address>` — IP-адрес BMC.

Дополнительные сведения о команде Lenovo XClarity Essentials OneCLI `set` см. по адресу:

http://sysmgt.lenovofiles.com/help/topic/toolstr_cli_lenovo/onecli_r_set_command.html

3. Кроме того, можно использовать следующие команды программы Advanced Settings Utility (ASU):

Установка версии TPM 2.0:

```
asu64 set TPMVersion.TPMVersion "Update to TPM2.0 compliant" --host <ip_address>  
--user <userid> --password <password> --override
```

Установка версии TPM 1.2:

```
asu64 set TPMVersion.TPMVersion "Update to TPM1.2 compliant" --host <ip_address>  
--user <userid> --password <password> --override
```

где:

- `<userid>` и `<password>` — это учетные данные, используемые для доступа к BMC (интерфейсу Lenovo XClarity Controller) сервера. По умолчанию идентификатор пользователя — «USERID», а пароль «PASSWORD» (цифра «0», а не большая буква «O»).
- `<ip_address>` — IP-адрес BMC.

Включение защищенной загрузки UEFI

Если требуется, можно включить защищенную загрузку UEFI.

Существует два способа включения защищенной загрузки UEFI:

- В Lenovo XClarity Provisioning Manager

Чтобы включить защищенную загрузку UEFI в Lenovo XClarity Provisioning Manager, выполните следующие действия.

1. Запустите сервер и нажмите клавишу F1, чтобы отобразить интерфейс Lenovo XClarity Provisioning Manager.
2. Если при запуске требуется ввести пароль администратора, введите его.
3. На странице настройки UEFI нажмите **Системные параметры** → **Безопасность** → **Защищенная загрузка**.
4. Включите защищенную загрузку и сохраните параметры.

- В Lenovo XClarity Essentials OneCLI

Включение защищенной загрузки UEFI из Lenovo XClarity Essentials OneCLI:

1. Загрузите и установите Lenovo XClarity Essentials OneCLI.

Чтобы загрузить Lenovo XClarity Essentials OneCLI, перейдите на следующий сайт:

<https://datacentersupport.lenovo.com/solutions/HT116433>

2. Для включения защищенной загрузки выполните следующую команду:

```
OneCli.exe config set SecureBootConfiguration.SecureBootSetting Enabled --bmc <userid>:<password>@<ip_address>
```

где:

- `<userid>:<password>` — это учетные данные, используемые для доступа к BMC (интерфейсу Lenovo XClarity Controller) сервера. По умолчанию идентификатор пользователя — «USERID», а пароль «PASSWORD» (цифра «0», а не большая буква «O»).
- `<ip_address>` — IP-адрес BMC.

Дополнительные сведения о команде Lenovo XClarity Essentials OneCLI `set` см. по адресу:
http://sysmgt.lenovofiles.com/help/topic/toolstr_cli_lenovo/onecli_r_set_command.html

Завершение замены компонентов

Ниже приведены сведения по завершению замены компонентов.

Чтобы завершить замену компонентов, выполните указанные ниже действия.

1. Убедитесь, что все компоненты установлены правильно и в сервере не оставлены никакие инструменты и винты.
2. Правильно проложите и закрепите кабели в сервере. Сверьтесь с информацией о подключении и прокладке кабелей для каждого компонента.
3. Если верхний кожух был снят, установите его на место. См. раздел «Установка верхнего кожуха» на странице 65.
4. Подсоедините внешние кабели и шнуры питания к серверу.

Внимание: Чтобы не допустить повреждения компонентов, подключайте шнур питания последним.

5. При необходимости обновите конфигурацию сервера.
 - Загрузите и установите последние драйверы устройства: <http://datacentersupport.lenovo.com>
 - Обновите микропрограмму системы. См. раздел «Обновления микропрограммы» на странице 9.
 - Обновите конфигурацию UEFI с помощью программы Lenovo XClarity Provisioning Manager. Дополнительные сведения см. по адресу: http://sysmgt.lenovofiles.com/help/topic/LXPM/UEFI_setup.html
 - Если был установлен или снят оперативно заменяемый диск, адаптер RAID или объединительная панель M.2 и диск M.2, настройте RAID с помощью программы Lenovo XClarity Provisioning Manager. Дополнительные сведения см. по адресу: http://sysmgt.lenovofiles.com/help/topic/LXPM/RAID_setup.html

Примечание: Убедитесь, что применена последняя версия ThinkSystem M.2 с микропрограммой вспомогательного комплекта зеркального отображения, чтобы избежать отсутствия виртуальных дисков/массивов после замены материнской платы.

Глава 4. Диагностика неполадок

Информация в этом разделе поможет в локализации и устранении неполадок, которые могут возникать при использовании сервера.

Серверы Lenovo можно настроить для автоматического уведомления службы поддержки Lenovo в случае появления определенных событий. Можно настроить автоматическое уведомление, называемое Call Home, из приложений управления, например Lenovo XClarity Administrator. В случае настройки автоматического уведомления о неполадках при обнаружении сервером потенциально значимого события служба поддержки Lenovo будет оповещаться автоматически.

Чтобы локализовать неполадку, обычно следует начать с просмотра журнала событий приложения, управляющего сервером:

- Если управление сервером осуществляется с помощью Lenovo XClarity Administrator, начните с просмотра журнала событий Lenovo XClarity Administrator.
- При использовании другого приложения управления начните с просмотра журнала событий Lenovo XClarity Controller.

Журналы событий

Оповещение — это сообщение или другая индикация о появившемся или приближающемся событии. Оповещения создаются средством Lenovo XClarity Controller или интерфейсом UEFI на серверах. Эти оповещения сохраняются в журнале событий Lenovo XClarity Controller. Если сервер находится под управлением Chassis Management Module 2 или Lenovo XClarity Administrator, оповещения автоматически передаются в эти приложения управления.

Примечание: Список событий, включая действия пользователя, которые, возможно, потребуется выполнить для восстановления системы после события, см. в документе *Справочник по сообщениям и кодам* по следующему адресу: http://thinksystem.lenovofiles.com/help/topic/7X03/pdf_files.html

Журнал событий Lenovo XClarity Administrator

Если для управления оборудованием серверов, сети и хранилища используется приложение Lenovo XClarity Administrator, с его помощью можно просматривать события всех управляемых устройств.

Logs

The Event log provides a history of hardware and management conditions that have been detected.

Show: [Warning] [Error] [Info]

All Event Sources [Filter]

All Dates

Severity	Serviceability	Date and Time	System	Event	System Type	Source ID
Warning	Support	Jan 30, 2017, 7:40:07 AM	Chassis114:...	Node Node 08 device	Chassis	Jan 30, 20
Warning	Support	Jan 30, 2017, 7:40:07 AM	Chassis114:...	Node Node 02 device	Chassis	Jan 30, 20
Warning	User	Jan 30, 2017, 7:40:07 AM	Chassis114:...	I/O module IO Module	Chassis	Jan 30, 20
Warning	User	Jan 30, 2017, 7:40:07 AM	Chassis114:...	Node Node 08 incom	Chassis	Jan 30, 20

Рис. 125. Журнал событий Lenovo XClarity Administrator

Дополнительные сведения о работе с событиями в XClarity Administrator см. по следующему адресу:

http://sysmgmt.lenovofiles.com/help/topic/com.lenovo.lxca.doc/events_vieweventlog.html

Журнал событий Lenovo XClarity Controller

Lenovo XClarity Controller контролирует физическое состояние сервера и его компонентов с помощью датчиков, определяющих внутренние физические параметры: температуру, напряжения блоков питания, скорости вращения вентиляторов и состояние компонентов. Lenovo XClarity Controller предоставляет различные интерфейсы программному обеспечению управления системами, а также системным администраторам и пользователям для удаленного администрирования и контроля сервера.

Lenovo XClarity Controller контролирует все компоненты сервера и записывает данные о событиях в журнал событий Lenovo XClarity Controller.

ThinkSystem System name: XCC0023579PK

Event Log Audit Log Maintenance History

Customize Table Clear Logs Refresh

Type: [Warning] [Error] [Info]

All Source All Date

Severity	Source	Event ID	Message	Date
[Error]	System	0X4000000E00000000	Remote login successful. Login ID: userid from webguis at IP address: 10.104.194.180.	27 Jul 2015, 08:11:04 AM
[Warning]	System	0X4000000E00000000	Remote login successful. Login ID: userid from webguis at IP address: 10.104.194.180.	27 Jul 2015, 08:11:04 AM
[Info]	System	0X4000000E00000000	Remote login successful. Login ID: userid from webguis at IP address: 10.104.194.180.	27 Jul 2015, 08:11:04 AM
[Info]	System	0X4000000E00000000	Remote login successful. Login ID: userid from webguis at IP address: 10.104.194.180.	27 Jul 2015, 08:11:04 AM

Рис. 126. Журнал событий Lenovo XClarity Controller

Дополнительные сведения о доступе к журналу событий Lenovo XClarity Controller см. по следующему адресу:

http://sysmgt.lenovofiles.com/help/topic/com.lenovo.systems.management.xcc.doc/event_log.html

Общие процедуры выявления неполадок

Используйте сведения, приведенные в данном разделе, для устранения неполадок, если в журнале событий нет конкретных ошибок или сервер находится в нерабочем состоянии.

Если причина неполадки точно неизвестна и блоки питания работают правильно, выполните указанные ниже действия, чтобы попытаться устранить неполадку.

1. Выключите сервер.
2. Убедитесь в надежности кабельного подключения сервера.
3. Удаляйте или отсоединяйте указанные ниже устройства по очереди, пока не обнаружите сбой. После удаления или отсоединения каждого устройства включайте и настраивайте сервер.
 - Любые внешние устройства.
 - Устройство подавления импульсов перенапряжения (на сервере).
 - Принтер, мышь и устройства, произведенные другой компанией (не Lenovo).
 - Все адаптеры.
 - Жесткие диски.
 - Модули памяти DIMM до достижения минимальной конфигурации, поддерживаемой для сервера.

Примечание: Минимальную конфигурацию для отладки см. в разделе «[Спецификации](#)» на [странице 2](#).

4. Включите сервер.

Если при извлечении из сервера адаптера неполадка исчезает, но при установке того же адаптера появляется снова, причина, возможно, в этом адаптере. Если при замене адаптера другим адаптером неполадка повторяется, попробуйте использовать другое гнездо PCIe.

При подозрении на наличие сетевой неполадки и прохождении сервером всех системных тестов проверьте внешние сетевые кабели сервера.

Устранение предполагаемых неполадок с питанием

Устранение неполадок с питанием может оказаться сложной задачей. Например, где-то в любой из шин распределения питания может иметься короткое замыкание. Обычно короткое замыкание приводит к отключению подсистемы питания из-за сверхтока. неполадки с питанием, устранение

Чтобы обнаружить и устранить предполагаемую неполадку с питанием, выполните указанные ниже действия.

Шаг 1. Просмотрите журнал событий и устраните все неполадки, связанные с питанием.

Примечание: Начните с журнала событий приложения, которое управляет сервером. Дополнительные сведения о журналах событий см. в разделе «[Журналы событий](#)» на [странице 177](#)

Шаг 2. Проверьте, нет ли коротких замыканий, например короткого замыкания на печатной плате из-за плохо завернутого винта.

Шаг 3. Удаляйте адаптеры и отключайте кабели и шнуры питания всех внутренних и внешних устройств, пока конфигурация сервера не станет минимально допустимой для его запуска.

Чтобы определить минимальную конфигурацию сервера, воспользуйтесь сведениями из раздела «[Спецификации](#)» на [странице 2](#).

Шаг 4. Подключите обратно все сетевые шнуры питания и включите сервер. В случае успешного запуска сервера подключайте обратно адаптеры и устройства по одному, пока неполадка не будет локализована.

Если при минимальной конфигурации сервер не запускается, заменяйте компоненты в минимальной конфигурации по одному, пока неполадка не будет локализована.

Устранение предполагаемых неполадок с контроллером Ethernet

Способ, используемый для тестирования контроллера Ethernet, зависит от установленной операционной системы. Сведения о контроллерах Ethernet см. в файле readme драйверов контроллеров Ethernet и в документации операционной системы.

Чтобы попытаться устранить предполагаемые неполадки с контроллером Ethernet, выполните указанные ниже действия.

Шаг 1. Убедитесь, что установлены правильные драйверы устройств, предоставляемые с сервером, и они имеют последнюю версию.

Шаг 2. Убедитесь в правильности подключения кабеля Ethernet.

- Кабель должен быть надежно подключен во всех местах подключения. Если кабель подключен, но неполадка сохраняется, попробуйте использовать другой кабель.
- Если контроллер Ethernet настроен для работы на скорости 100 или 1000 Мбит/с, необходимо использовать кабельную проводку категории 5.

Шаг 3. Определите, поддерживает ли концентратор автосогласование. Если нет, попробуйте настроить встроенный контроллер Ethernet вручную, чтобы его скорость и режим передачи (дуплексный или полудуплексный) соответствовали скорости и режиму передачи концентратора.

Шаг 4. Проверьте состояние индикаторов контроллера Ethernet на задней панели сервера. Эти индикаторы указывают, есть ли проблема с разъемом, кабелем или концентратором.

- При приеме контроллером Ethernet импульса соединения от концентратора индикатор состояния соединения Ethernet должен гореть. Если этот индикатор не горит, возможно, неисправен разъем или кабель либо имеется неполадка с концентратором.
- При передаче или приеме контроллером Ethernet данных по сети Ethernet должен гореть индикатор приема-передачи по сети Ethernet. Если этот индикатор не горит, убедитесь, что концентратор и сеть работают и установлены правильные драйверы устройств.

Шаг 5. Проверьте состояние индикатора активности локальной сети на задней панели сервера. При передаче данных по сети Ethernet этот индикатор должен гореть. Если он не горит, убедитесь, что концентратор и сеть работают и установлены правильные драйверы устройств.

Шаг 6. Проверьте, не связана ли неполадка с работой операционной системы, а также убедитесь в правильности установки ее драйверов.

Шаг 7. Убедитесь, что драйверы устройств на клиенте и сервере используют один и тот же протокол.

Если контроллер Ethernet по-прежнему не может подключиться к сети, а оборудование выглядит работающим, другие возможные причины ошибки должны быть выяснены сетевым администратором.

Устранение неполадок по симптомам

Ниже приведены сведения по поиску решений для устранения неполадок с явными симптомами.

Чтобы использовать приведенную в данном разделе информацию по устранению неполадок на основе симптомов, выполните указанные ниже действия.

1. Просмотрите журнал событий приложения, управляющего сервером, и выполните предлагаемые действия, чтобы устранить неполадки, связанные с любыми кодами событий.
 - Если управление сервером осуществляется с помощью Lenovo XClarity Administrator, начните с просмотра журнала событий Lenovo XClarity Administrator.
 - При использовании другого приложения управления начните с просмотра журнала событий Lenovo XClarity Controller.

Дополнительные сведения о журналах событий см. в разделе «[Журналы событий](#)» на [странице 177](#).

2. Изучите этот раздел, чтобы найти наблюдаемые признаки, и выполните предлагаемые действия, чтобы устранить соответствующую проблему.
3. Если проблема сохраняется, обратитесь в службу поддержки (см. раздел «[Обращение в службу поддержки](#)» на [странице 199](#)).

Неполадки при включении и выключении питания

Ниже приведены сведения по устранению неполадок при включении и выключении сервера.

- «[Встроенный гипервизор не входит в список загрузки](#)» на [странице 181](#)
- «[Не работает кнопка питания \(сервер не запускается\)](#)» на [странице 182](#)
- «[Сервер не включается](#)» на [странице 182](#)
- «[Сервер не выключается](#)» на [странице 182](#)

Встроенный гипервизор не входит в список загрузки

Чтобы устранить неполадку, выполните указанные ниже действия.

1. Если сервер недавно устанавливали, перемещали или обслуживали или встроенный гипервизор используется впервые, убедитесь, что устройство правильно подключено и на разъемах отсутствуют физические повреждения.
2. Обратитесь к документации, поставляемой с дополнительным устройством флеш-памяти встроенного гипервизора, для получения сведений об установке и настройке.
3. Проверьте <https://static.lenovo.com/us/en/serverproven/index.shtml>, чтобы убедиться, что встроенный гипервизор поддерживается для этого сервера.
4. Убедитесь, что встроенный гипервизор перечислен в списке доступных параметров загрузки. В пользовательском интерфейсе контроллера управления нажмите **Конфигурация сервера → Параметры загрузки**.

Сведения об осуществлении доступа к пользовательскому интерфейсу контроллера управления см. в документации по продукту XClarity Controller:

http://sysmgmt.lenovofiles.com/help/topic/com.lenovo.systems.management.xcc.doc/dw1lm_c_chapter2_openingandusing.html

5. См. технические рекомендации (бюллетени технического обслуживания), связанные со встроенным гипервизором и сервером, по адресу <http://datacentersupport.lenovo.com>.
6. Убедитесь, что другое программное обеспечение на сервере работает, чтобы убедиться, что оно работает правильно.

Не работает кнопка питания (сервер не запускается).

Примечание: Кнопка питания не будет работать примерно 1–3 минуты после подключения сервера к источнику питания от сети переменного тока.

Чтобы устранить неполадку, выполните следующие действия.

1. Убедитесь в правильности работы кнопки питания на сервере:
 - a. Отключите шнуры питания сервера.
 - b. Повторно подключите шнуры питания сервера.
 - c. Переподключите кабель информационной панели оператора, а затем повторите шаги a и b.
 - Если сервер запускается, переустановите информационную панель оператора.
 - Если неполадка сохраняется, замените информационную панель оператора.
2. Убедитесь в выполнении указанных ниже условий.
 - Шнуры питания правильно подключены к серверу и работающей электрической розетке.
 - Индикаторы на блоке питания не указывают на наличие неполадки.
3. Переустановите блоки питания.
4. Замените каждый блок питания, всякий раз перезапуская сервер:
 - Модули DIMM
 - Блоки питания
5. Если только что было установлено дополнительное устройство, удалите его и перезагрузите сервер. Если после этого сервер запускается, возможно, было установлено больше устройств, чем поддерживает блок питания.

Сервер не включается

Чтобы устранить неполадку, выполните следующие действия.

1. Просмотрите журнал событий на наличие данных о любых событиях, связанных с сервером, который не включается.
2. Проверьте наличие светодиодных индикаторов, которые мигают желтым цветом.
3. Проверьте светодиодный индикатор питания на материнской плате.
4. Установите блок питания повторно.
5. Замените блок питания.

Сервер не выключается

Чтобы устранить неполадку, выполните указанные ниже действия.

1. Определите, используется ли операционная система с ACPI (Advanced Configuration and Power Interface) или без ACPI. При использовании операционной системы без ACPI выполните следующие действия:
 - a. Нажмите Ctrl+Alt+Delete.
 - b. Выключите сервер, нажав кнопку питания и удерживая ее нажатой в течение 5 секунд.
 - c. Перезагрузите сервер.
 - d. Если сервер не проходит POST и кнопка питания не работает, отключите шнур питания на 20 секунд, а затем снова подключите его и перезагрузите сервер.
2. Если неполадка сохраняется или используется операционная система, совместимая с ACPI, возможно, неисправна материнская плата.

Неполадки с памятью

Ниже приведены сведения по устранению неполадок с памятью.

- «[Отображаемая системная память меньше установленной физической памяти](#)» на странице 183
- «[Несколько рядов модулей DIMM в ветви определены как неисправные.](#)» на странице 183

Отображаемая системная память меньше установленной физической памяти

Чтобы устранить неполадку, выполните указанные ниже действия.

Примечание: При каждой установке и удалении модуля DIMM необходимо отключать сервер от источника питания и перед перезагрузкой сервера ожидать в течение 10 секунд.

1. Убедитесь в выполнении указанных ниже условий.
 - На информационной панели оператора не горят никакие индикаторы ошибок.
 - На материнской плате не горят никакие индикаторы ошибок DIMM.
 - Зеркальный канал памяти не учитывает несоответствие.
 - Модули DIMM установлены правильно.
 - Установлена память надлежащего типа.
 - Если память была изменена, конфигурация памяти обновлена в программе Setup Utility.
 - Включены все банки памяти. При обнаружении неполадки сервер, возможно, автоматически отключил банк памяти или банк памяти мог быть отключен вручную.
 - При минимальной конфигурации памяти сервера не существует несоответствия памяти.
2. Извлеките и снова установите модули DIMM, а затем перезагрузите сервер.
3. Запустите диагностику памяти. Если запустить сервер и нажать клавишу F1, интерфейс Lenovo XClarity Provisioning Manager отображается по умолчанию. Диагностику памяти можно выполнить из этого интерфейса. На странице «Диагностика» щелкните **Выполнить диагностику → Тест памяти**.
4. Проверьте журнал ошибок POST:
 - Если модуль DIMM был отключен прерыванием управления системой (SMI), замените его.
 - Если модуль DIMM был отключен пользователем или тестом POST, извлеките и снова вставьте его, а затем запустите программу Setup Utility и включите DIMM.
5. Извлеките и снова установите модуль DIMM.
6. Перезагрузите сервер.

Несколько рядов модулей DIMM в ветви определены как неисправные.

1. Извлеките и снова установите модули DIMM, а затем перезагрузите сервер.
2. Извлеките пару модулей DIMM с самым маленьким номером среди определенных как неисправные и замените ее идентичным исправным модулем DIMM. Затем перезагрузите сервер. При необходимости повторите эту операцию. Если после замены всех модулей DIMM, определенных как неисправные, сбой продолжается, перейдите к шагу 4.
3. Установите обратно извлеченные модули (по очереди) в исходные разъемы, перезагружая сервер после установки каждого модуля DIMM, пока не обнаружите неисправный модуль. Замените все неисправные модули DIMM идентичными исправными модулями, перезагружая сервер после замены каждого модуля DIMM. Повторяйте шаг 3, пока не проверите все извлеченные модули DIMM.
4. Замените модуль DIMM с самым маленьким номером среди определенных как неисправные и перезагрузите сервер. При необходимости повторите эту операцию.

5. Переставьте в обратном порядке модули DIMM между каналами (одного процессора) и перезагрузите сервер. Если неполадка связана с каким-либо модулем DIMM, замените неисправный модуль.
6. (Только для квалифицированных специалистов по техническому обслуживанию) Замените материнскую плату.

Неполадки с жесткими дисками

Ниже приведены сведения по устранению неполадок с жесткими дисками.

- [«Сервер не распознает жесткий диск» на странице 184](#)
- [«Неисправность нескольких жестких дисков» на странице 185](#)
- [«Несколько жестких дисков находятся в автономном режиме» на странице 185](#)
- [«Жесткий диск, предназначенный для замены, не восстанавливается» на странице 185](#)
- [«Зеленый индикатор активности жесткого диска не представляет фактическое состояние соответствующего диска» на странице 185](#)
- [«Желтый индикатор состояния жесткого диска не представляет фактическое состояние соответствующего диска» на странице 186](#)

Сервер не распознает жесткий диск

Чтобы устранить неполадку, выполните следующие действия.

1. Посмотрите на соответствующий желтый индикатор состояния жесткого диска. Если он горит, это означает отказ диска.
2. Если индикатор горит, извлеките диск из отсека, подождите 45 секунд и вставьте диск обратно, убедившись, что блок диска подключен к объединительной панели жестких дисков.
3. Посмотрите на соответствующие зеленый индикатор активности жесткого диска и желтый индикатор состояния:
 - Если зеленый индикатор активности мигает, а желтый индикатор состояния не горит, диск распознан контроллером и работает правильно. Запустите диагностические тесты для жестких дисков. Если запустить сервер и нажать клавишу F1, интерфейс Lenovo XClarity Provisioning Manager отображается по умолчанию. Диагностику жесткого диска можно выполнить из этого интерфейса. На странице «Диагностика» щелкните **Выполнить диагностику → HDD test**.
 - Если зеленый индикатор активности мигает, а желтый индикатор состояния медленно мигает, диск распознан контроллером и восстанавливается.
 - Если ни один индикатор не горит и не мигает, проверьте объединительную панель жестких дисков.
 - Если зеленый индикатор активности мигает, а желтый индикатор состояния горит, замените диск. Если состояние индикаторов не изменилось, перейдите к шагу «Неполадки с жесткими дисками». Если активность индикаторов меняется, вернитесь к шагу 1.
4. Убедитесь в правильности установки объединительной панели жестких дисков. Когда объединительная панель установлена правильно, блоки дисков правильно подключаются к ней, не вызывая ее изгиба и перемещения.
5. Переподключите кабель питания объединительной панели и повторите шаги 1–3.
6. Переподключите сигнальный кабель объединительной панели и повторите шаги 1–3.
7. В случае подозрения на наличие проблемы с сигнальным кабелем объединительной панели или самой объединительной панелью выполните указанные ниже действия:
 - Замените поврежденный сигнальный кабель объединительной панели.
 - Замените поврежденную объединительную панель.

8. Запустите диагностические тесты для жестких дисков. Если запустить сервер и нажать клавишу F1, интерфейс Lenovo XClarity Provisioning Manager отображается по умолчанию. Диагностику жесткого диска можно выполнить из этого интерфейса. На странице «Диагностика» щелкните **Выполнить диагностику → Тест жесткого диска**.

По результатам этих тестов:

- Если адаптер проходит тест, а диски не распознаются, замените сигнальный кабель объединительной панели и снова запустите тесты.
- Замените объединительную панель.
- Если адаптер не проходит тест, отключите от него сигнальный кабель объединительной панели и снова запустите тесты.
- Если адаптер не проходит тест, замените его.

Неисправность нескольких жестких дисков

Чтобы устранить неполадку, выполните следующие действия.

- Просмотрите журнал событий Lenovo XClarity Controller на наличие событий, связанных с блоками питания или проблемами с вибрацией, и устраните эти события.
- Убедитесь, что для жесткого диска и сервера установлены драйверы устройств и микропрограмма последнего уровня.

Важно: Для некоторых кластерных решений требуются определенные уровни кода или скоординированные обновления кода. Если устройство входит в кластерное решение, прежде чем обновлять код, убедитесь, что последний уровень кода поддерживается кластерным решением.

Несколько жестких дисков находятся в автономном режиме

Чтобы устранить неполадку, выполните следующие действия.

- Просмотрите журнал событий Lenovo XClarity Controller на наличие событий, связанных с блоками питания или проблемами с вибрацией, и устраните эти события.
- Просмотрите журнал подсистемы хранения на наличие событий, связанных с подсистемой хранения, и устраните эти события.

Жесткий диск, предназначенный для замены, не восстанавливается

Чтобы устранить неполадку, выполните указанные ниже действия.

1. Убедитесь, что жесткий диск распознан адаптером (мигает зеленый индикатор активности жесткого диска).
2. Просмотрите документацию адаптера RAID SAS/SATA, чтобы определить правильные параметры и настройки конфигурации.

Зеленый индикатор активности жесткого диска не представляет фактическое состояние соответствующего диска

Чтобы устранить неполадку, выполните указанные ниже действия.

1. Если при использовании жесткого диска зеленый индикатор его активности не мигает, запустите диагностические тесты жестких дисков. Если запустить сервер и нажать клавишу F1, интерфейс Lenovo XClarity Provisioning Manager отображается по умолчанию. Диагностику жесткого диска можно выполнить из этого интерфейса. На странице «Диагностика» щелкните **Выполнить диагностику → Тест жесткого диска**.
2. Если диск проходит тест, замените объединительную панель.
3. Если диск не проходит тест, замените его.

Желтый индикатор состояния жесткого диска не представляет фактическое состояние соответствующего диска

Чтобы устранить неполадку, выполните указанные ниже действия.

1. Выключите сервер.
2. Извлеките и снова установите адаптер SAS/SATA.
3. Переподключите сигнальный кабель и кабель питания объединительной панели.
4. Извлеките и снова вставьте жесткий диск.
5. Включите сервер и наблюдайте за работой индикаторов жесткого диска.

Неполадки с монитором и видео

Ниже приведены сведения по устранению неполадок с монитором или видео.

- [«Отображаются неправильные символы» на странице 186](#)
- [«Экран пуст» на странице 186](#)
- [«Экран становится пустым при запуске некоторых прикладных программ» на странице 187](#)
- [«Дрожание экрана на мониторе или изображение на экране волнистое, нечитаемое или искаженное» на странице 187](#)
- [«На экране появляются неправильные символы» на странице 187](#)

Отображаются неправильные символы

Выполните указанные ниже действия.

1. Убедитесь, что настройки языка и местоположения правильно указаны для клавиатуры и операционной системы.
2. Если отображается неправильный язык, обновите микропрограмму сервера до последнего уровня. См. раздел [«Обновления микропрограммы» на странице 9](#).

Экран пуст

1. Если сервер подключен к переключателю KVM, обойдите этот переключатель, чтобы исключить его в качестве возможной причины неполадки: подключите кабель монитора непосредственно к соответствующему разъему на задней панели сервера.
2. Функция удаленного присутствия контроллера управления отключена, если установлен дополнительный видеоадаптер. Чтобы использовать функцию удаленного присутствия контроллера управления, удалите дополнительный видеоадаптер.
3. Если на сервере установлены графические адаптеры, то примерно через три минуты после включения сервера на экране отображается логотип Lenovo. Это нормальная ситуация во время загрузки системы.
4. Убедитесь в выполнении указанных ниже условий.
 - Сервер включен. Если питание на сервер не подается.
 - Кабели монитора подключены правильно.
 - Монитор включен и элементы управления яркостью и контрастностью настроены правильно.
5. Убедитесь, что монитор находится под управлением надлежащего сервера (если применимо).
6. Убедитесь, что поврежденная микропрограмма сервера не влияет на видео; см. раздел [«Обновления микропрограммы» на странице 9](#).
7. Наблюдайте за светодиодными индикаторами на материнской плате; если коды изменяются, перейдите к шагу 6.
8. Замените по очереди указанные ниже компоненты (в представленном порядке), перезагружая каждый раз сервер.

- a. Монитор.
- b. Видеоадаптер (если установлен).
- c. (Только для квалифицированных специалистов по техническому обслуживанию)
Материнская плата.

Экран становится пустым при запуске некоторых прикладных программ

1. Убедитесь в выполнении указанных ниже условий.
 - Прикладная программа не устанавливает режим отображения, для которого требуются возможности, превышающие возможности монитора.
 - Установлены необходимые для приложения драйверы устройств.

Дрожание экрана на мониторе или изображение на экране волнистое, нечитаемое или искаженное

1. Если средства самопроверки монитора показывают, что монитор работает правильно, проверьте расположение монитора. Магнитные поля вокруг других устройств (например, трансформаторов, бытовых приборов, флуоресцентных ламп и других мониторов) могут приводить к дрожанию экрана или волнистому, нечитаемому либо искаженному изображению на экране. Если такое происходит, выключите монитор.

Внимание: Перемещение цветного монитора во включенном состоянии может привести к обесцвечиванию экрана.

Разнесите устройство и монитор на расстояние не менее 305 мм (12 дюйма) и включите монитор.

Примечания:

- a. Для предотвращения ошибок чтения с дискет и записи на дискеты убедитесь, что расстояние между монитором и любым внешним дисководом для дискет составляет не менее 76 мм (3 дюйма).
 - b. Кабели мониторов сторонних производителей (не Lenovo) могут приводить к непредсказуемым проблемам.
2. Переподключите кабель монитора.
 3. Замените по очереди компоненты, перечисленные на шаге 2 (в указанном порядке), перезагружая каждый раз сервер.
 - a. Кабель монитора.
 - b. Видеоадаптер (если установлен).
 - c. Монитор.
 - d. (Только для квалифицированных специалистов по техническому обслуживанию)
Материнская плата.

На экране появляются неправильные символы

Чтобы устранить неполадку, выполните указанные ниже действия.

1. Убедитесь, что настройки языка и местоположения правильно указаны для клавиатуры и операционной системы.
2. Если отображается неправильный язык, обновите микропрограмму сервера до последнего уровня. См. раздел «[Обновления микропрограммы](#)» на [странице 9](#).

Неполадки с клавиатурой, мышью и USB-устройствами

Ниже приведены сведения по устранению неполадок с клавиатурой, мышью или устройством USB.

- [«Не работают все или некоторые клавиши на клавиатуре» на странице 188](#)
- [«Не работает мышь» на странице 188](#)
- [«Не работает устройство USB» на странице 188](#)

Не работают все или некоторые клавиши на клавиатуре

1. Убедитесь в выполнении указанных ниже условий.
 - Кабель клавиатуры надежно подключен.
 - Сервер и монитор включены.
2. При использовании USB-клавиатуры запустите программу Setup Utility и включите режим работы без клавиатуры.
3. Если используется USB-клавиатура и она подключена к USB-концентратору, отключите ее от концентратора и подключите прямо к серверу.
4. Замените клавиатуру.

Не работает мышь

1. Убедитесь в выполнении указанных ниже условий.
 - Кабель мыши надежно подключен к серверу.
 - Драйверы мыши установлены правильно.
 - Сервер и монитор включены.
 - Функция мыши включена в программе Setup Utility.
2. Если используется USB-мышь и она подключена к USB-концентратору, отключите ее от концентратора и подключите прямо к серверу.
3. Замените мышь.

Не работает устройство USB

1. Убедитесь в выполнении указанных ниже условий.
 - Установлен правильный драйвер устройства USB.
 - Операционная система поддерживает устройства USB.
2. Убедитесь, что в программе System Setup правильно установлены параметры конфигурации USB.
Перезапустите сервер и нажмите клавишу F1, чтобы отобразить интерфейс настройки системы Lenovo XClarity Provisioning Manager. Затем нажмите **Системные параметры → Устройства и порты ввода-вывода → Конфигурация USB**.
3. При использовании концентратора USB отключите устройство USB от концентратора и подключите прямо к серверу.

Неполадки с дополнительными устройствами

Ниже приведены сведения по устранению неполадок с дополнительными устройствами.

- [«Не распознается внешнее устройство USB» на странице 188](#)
- [«Адаптер PCIe не распознается или не работает» на странице 189](#)
- [«Ранее работавшее дополнительное устройство Lenovo сейчас не работает » на странице 190](#)
- [«Только что установленное дополнительное устройство Lenovo не работает» на странице 189](#)
- [«Ранее работавшее дополнительное устройство Lenovo сейчас не работает » на странице 190](#)

Не распознается внешнее устройство USB

Чтобы устранить неполадку, выполните указанные ниже действия.

1. Убедитесь, что на вычислительном узле установлены надлежащие драйверы. Сведения о драйверах устройств см. в документации по продукту (в разделе, касающемся устройства USB).
2. Воспользуйтесь программой Setup Utility для проверки правильности настройки устройства.
3. Если устройство USB подключено к концентратору или разводному кабелю консоли, отключите устройство и подключите его непосредственно к порту USB на лицевой панели вычислительного узла.

Адаптер PCIe не распознается или не работает

Чтобы устранить неполадку, выполните указанные ниже действия:

1. Просмотрите журнал событий и устраните все неполадки, связанные с устройством.
2. Убедитесь, что устройство поддерживается для сервера (см. инструкции по ссылке <https://static.lenovo.com/us/en/serverproven/index.shtml>).
3. Убедитесь, что адаптер установлен в соответствующее гнездо.
4. Убедитесь, что для устройства установлены надлежащие драйверы.
5. Если используется традиционный режим (UEFI), устраните все конфликты ресурсов.
6. См. технические советы (которые также называются советами RETAIN или бюллетенями технического обслуживания), которые могут иметь отношение к адаптеру, по ссылке <http://datacentersupport.lenovo.com>.
7. Убедитесь в правильности внешних подключений адаптера и отсутствии физических повреждений разъемов.

Обнаружена недостаточность ресурсов PCIe

При появлении сообщения об ошибке «Обнаружена недостаточность ресурсов PCI» выполняйте следующие действия, пока неполадка не будет устранена.

1. Снимите один из адаптеров PCIe.
2. Перезагрузите систему и нажмите клавишу F1, чтобы отобразить интерфейс настройки системы Lenovo XClarity Provisioning Manager.
3. Нажмите **Настройка UEFI → Системные параметры → Устройства и порты ввода-вывода → База конфигурации MM** и выберите меньшее значение для параметра емкости памяти. Например, поменяйте 3 ГБ на 2 ГБ или 2 ГБ на 1 ГБ.
4. Сохраните параметры и перезапустите систему.
5. Действие на этом шаге зависит от того, успешно ли выполнена перезагрузка.
 - Если перезагрузка выполнена успешно, завершите работу решения и установите обратно снятую карту PCIe.
 - Если перезагрузка завершилась сбоем, повторите шаги 2–5.

Только что установленное дополнительное устройство Lenovo не работает

1. Убедитесь в выполнении указанных ниже условий.
 - Устройство поддерживается для сервера (см. описание по ссылке <https://static.lenovo.com/us/en/serverproven/index.shtml>).
 - Установка была выполнена в соответствии с инструкциями, входящими в комплект поставки устройства, и устройство установлено правильно.
 - Никакие другие установленные устройства и кабели не отсоединены.
 - Информация о конфигурации в программе System Setup обновлена. Если запустить сервер и нажать клавишу F1, отображается интерфейс программы System Setup. При каждом изменении памяти или другого устройства необходимо обновлять конфигурацию.
2. Переустановите только что установленное устройство.

3. Замените только что установленное устройство.

Ранее работавшее дополнительное устройство Lenovo сейчас не работает

1. Убедитесь в надежности всех кабельных соединений устройства.
2. Если в комплект поставки устройства входят инструкции по тестированию, воспользуйтесь ими для тестирования устройства.
3. Если возникли неполадки с устройством SCSI, убедитесь в следующем:
 - Кабели всех внешних устройств SCSI правильно подключены.
 - Последнее устройство в каждой цепочке SCSI (или конец кабеля SCSI) правильно подключено к окончному устройству.
 - Любое внешнее устройство SCSI включено. Перед включением сервера необходимо включить внешнее устройство SCSI.
4. Переподключите неработающее устройство.
5. Замените неработающее устройство.

Неполадки с последовательными устройствами

Ниже приведены сведения по устранению неполадок с последовательными портами или устройствами.

- [«Количество отображаемых последовательных портов меньше количества установленных последовательных портов» на странице 190](#)
- [«Последовательное устройство не работает» на странице 190](#)

Количество отображаемых последовательных портов меньше количества установленных последовательных портов

Чтобы устранить неполадку, выполните указанные ниже действия.

1. Убедитесь в выполнении указанных ниже условий.
 - Каждому порту в программе Setup Utility назначен уникальный адрес, и ни один из последовательных портов не отключен.
 - Адаптер последовательного порта (если имеется) установлен правильно
2. Извлеките и снова вставьте адаптер последовательного порта.
3. Замените адаптер последовательного порта.

Последовательное устройство не работает

1. Убедитесь в выполнении указанных ниже условий.
 - Устройство совместимо с сервером.
 - Последовательный порт включен и ему назначен уникальный адрес.
 - Устройство подключено к соответствующему разъему.
2. Извлеките и снова вставьте указанные ниже компоненты.
 - a. Неработающее последовательное устройство.
 - b. Последовательный кабель.
3. Замените следующие компоненты:
 - a. Неработающее последовательное устройство.
 - b. Последовательный кабель.
4. (Только для квалифицированных специалистов по техническому обслуживанию) Замените материнскую плату.

Периодически возникающие неполадки

Ниже приведены сведения по устранению периодически возникающих неполадок.

- «Периодически возникающие неполадки с внешними устройствами» на странице 191
- «Периодически возникающие неполадки с KVM» на странице 191
- «Периодически возникающие непредвиденные перезагрузки» на странице 191

Периодически возникающие неполадки с внешними устройствами

Чтобы устранить неполадку, выполните указанные ниже действия.

1. Убедитесь, что установлены надлежащие драйверы. См. документацию на веб-сайте производителя.
2. Для USB-устройства:
 - a. Убедитесь, что устройство правильно настроено.
Перезапустите сервер и нажмите клавишу F1, чтобы отобразить интерфейс настройки системы Lenovo XClarity Provisioning Manager. Затем нажмите **Системные параметры → Устройства и порты ввода-вывода → Конфигурация USB**.
 - b. Подключите устройство к другому порту. При использовании концентратора USB удалите концентратор и подключите устройство непосредственно к вычислительному узлу. Убедитесь, что устройство правильно настроено для используемого порта.

Периодически возникающие неполадки с KVM

Чтобы устранить неполадку, выполните указанные ниже действия.

Неполадки с видео

1. Убедитесь, что все кабели и разводной консольный кабель правильно подключены и защищены.
2. Убедитесь, что монитор работает правильно, протестировав его на другом вычислительном узле.
3. Проверьте разводной консольный кабель на работающем вычислительном узле, чтобы убедиться, что он правильно работает. Замените разводной консольный кабель, если он поврежден.

Неполадки с клавиатурой

Убедитесь, что все кабели и разводной консольный кабель правильно подключены и защищены.

Неполадки с мышью

Убедитесь, что все кабели и разводной консольный кабель правильно подключены и защищены.

Периодически возникающие непредвиденные перезагрузки

Примечание: Некоторые устранимые ошибки требуют перезагрузки сервера, чтобы он мог отключить устройство (например, модуль памяти DIMM или микропроцессор) и позволить выполнить правильную загрузку компьютера.

1. Если перезагрузка происходит во время проверки POST и таймер Watchdog POST включен, убедитесь, что для тайм-аута Watchdog задано достаточное значение (таймер Watchdog POST).
Чтобы проверить время Watchdog POST, перезапустите сервер и нажмите клавишу F1 для отображения интерфейса настройки системы Lenovo XClarity Provisioning Manager. Затем нажмите **Параметры BMC → Таймер Watchdog POST**.

2. Если перезагрузка происходит после запуска операционной системы, отключите все утилиты автоматической перезагрузки сервера (ASR) (например, Automatic Server Restart IPMI Application для Windows) или все установленные устройства ASR.
3. См. журнал событий контроллера управления, чтобы проверить код события, указывающего на перезагрузку. Сведения о просмотре журнала событий см. в разделе «[Журналы событий](#)» на [странице 177](#).

Неполадки с питанием

Ниже приведены сведения по устранению неполадок с питанием.

Горит светодиодный индикатор системной ошибки и отображается сообщение журнала событий «Потеря входного напряжения блока питания»

Для устранения этой неполадки необходимо обеспечить выполнение следующих требований:

1. Блок питания должен быть надлежащим образом подключен к шнуру питания.
2. Шнур питания должен быть подключен к правильно заземленной электрической розетке для сервера.

Неполадки с сетью

Ниже приведены сведения по устранению неполадок с сетью.

- «[Невозможно вывести сервер из состояния низкого энергопотребления с помощью функции Wake on LAN](#)» на [странице 192](#)
- «[Не удалось войти в систему с использованием учетной записи LDAP и включенным протоколом SSL](#)» на [странице 192](#)

Невозможно вывести сервер из состояния низкого энергопотребления с помощью функции Wake on LAN

Чтобы устранить неполадку, выполните указанные ниже действия.

1. Если используется сетевой адаптер с двумя портами и сервер подключен к сети через разъем Ethernet 5, проверьте журнал системных ошибок или журнал системных событий IMM2 (см. раздел «[Журналы событий](#)» на [странице 177](#)) и убедитесь в следующем:
 - a. Температура в помещении не слишком высокая (см. раздел «[Спецификации](#)» на [странице 2](#)).
 - b. Вентиляционные отверстия не заблокированы.
 - c. Дефлектор установлен правильно.
2. Извлеките и снова вставьте сетевой адаптер с двумя портами.
3. Выключите сервер и отключите его от источника питания; затем подождите 10 секунд и перезапустите сервер.
4. Если неполадка сохраняется, замените сетевой адаптер с двумя портами.

Не удалось войти в систему с использованием учетной записи LDAP и включенным протоколом SSL

Чтобы устранить неполадку, выполните указанные ниже действия:

1. Убедитесь в действительности лицензионного ключа.
2. Создайте новый лицензионный ключ и снова войдите в систему.

Наблюдаемые неполадки

Ниже приведены сведения по устранению наблюдаемых неполадок.

- «При включении сервера сразу же отображается средство просмотра событий POST Event Viewer» на странице 193
- «Сервер не отвечает на запросы (диагностика POST завершена, и операционная система работает)» на странице 193
- «Сервер не отвечает на запросы (невозможно нажать клавишу F1, чтобы запустить программу System Setup)» на странице 194
- «В журнале событий отображается сообщение о сбое планарной структуры по напряжению» на странице 194
- «Необычный запах» на странице 194
- «Кажется, сервер слишком горячий» на странице 195
- «Трещины в компонентах или раме» на странице 195

При включении сервера сразу же отображается средство просмотра событий POST Event Viewer

Чтобы устранить неполадку, выполните следующие действия.

1. Устраните ошибки, на которые указывают светодиодные индикаторы диагностики light path.
2. Убедитесь, что сервер поддерживает все процессоры и эти процессоры сочетаются между собой по скорости и размеру кэша.
Просмотреть сведения о процессоре можно в программе System Setup.
Чтобы определить, поддерживается ли процессор для сервера, воспользуйтесь инструкциями по ссылке <https://static.lenovo.com/us/en/serverproven/index.shtml>.
3. (Только для квалифицированных специалистов по техническому обслуживанию) Убедитесь, что процессор 1 установлен должным образом.
4. (Только для квалифицированных специалистов по техническому обслуживанию) Снимите процессор 2 и перезапустите сервер.
5. Замените по очереди следующие компоненты (в представленном порядке), перезагружая каждый раз сервер.
 - a. (Только для квалифицированных специалистов по техническому обслуживанию) Процессор
 - b. (Только для квалифицированных специалистов по техническому обслуживанию) Материнская плата

Сервер не отвечает на запросы (диагностика POST завершена, и операционная система работает)

Чтобы устранить неполадку, выполните указанные ниже действия.

- При нахождении в месте расположения вычислительного узла выполните указанные ниже действия.
 1. При использовании подключения KVM проверьте, правильно ли работает подключение. Если нет, убедитесь в правильности работы клавиатуры и мыши.
 2. Если возможно, войдите в систему вычислительного узла и проверьте, все ли приложения работают (нет ли зависших приложений).
 3. Перезагрузите вычислительный узел.
 4. Если неполадка сохраняется, убедитесь в правильности установки и настройки любого нового программного обеспечения.
 5. Свяжитесь с продавцом или поставщиком программного обеспечения.
- При удаленном доступе к вычислительному узлу выполните указанные ниже действия.
 1. Убедитесь в том, что все приложения работают (нет зависших приложений).

2. Попробуйте выйти из системы и снова войти в нее.
3. Проверьте сетевой доступ, выполнив в командной строке команду ping по адресу вычислительного узла или трассировку маршрута к вычислительному узлу.
 - a. Если ответ на команду ping отсутствует, попробуйте выполнить команду ping по адресу другого вычислительного узла в корпусе, чтобы определить, с чем связана неполадка: с соединением или с вычислительным узлом.
 - b. Выполните трассировку маршрута, чтобы определить, где прерывается соединение. Попробуйте устранить неполадку с соединением, связанную с VPN или точкой, где прерывается соединение.
4. Перезагрузите вычислительный узел удаленно через интерфейс управления.
5. Если неполадка сохраняется, проверьте, правильно ли установлено и настроено любое новое программное обеспечение.
6. Свяжитесь с продавцом или поставщиком программного обеспечения.

Сервер не отвечает на запросы (невозможно нажать клавишу F1, чтобы запустить программу System Setup)

Изменения конфигурации, такие как добавления устройств или обновления микропрограмм адаптеров, а также проблемы с кодом микропрограмм и приложений могут приводить к ошибке POST (самотестирование при включении питания) на сервере.

Если это происходит сервер реагирует одним из следующих способов.

- Сервер автоматически перезагружается и еще раз пытается выполнить POST.
- Сервер зависает, вам необходимо вручную перезагрузить сервер, чтобы он еще раз попытался выполнить POST.

Через заданное количество попыток подряд (автоматических или вручную) сервер возвращается к конфигурации UEFI по умолчанию и запускает программу System Setup, чтобы вы могли сделать необходимые изменения конфигурации и перезагрузить сервер. Если сервер не может выполнить команду POST с конфигурацией по умолчанию, может быть проблема с материнской платой.

Указать количество последовательных попыток перезапуска можно в программе System Setup. Перезапустите сервер и нажмите клавишу F1, чтобы отобразить интерфейс настройки системы Lenovo XClarity Provisioning Manager. Затем нажмите **Системные параметры → Восстановление и RAS → Попытки POST → Лимит попыток POST**. Доступные варианты: 3, 6, 9 и disable.

В журнале событий отображается сообщение о сбое планарной структуры по напряжению

Чтобы устранить неполадку, выполните следующие действия.

1. Восстановите минимальную конфигурацию системы. Минимально необходимое количество процессоров и модулей DIMM см. в разделе «[Спецификации](#)» на [странице 2](#).
2. Перезапустите систему.
 - Если систему удастся перезапустить, добавляйте по одному все удаленные элементы, каждый раз перезапуская систему, пока не произойдет ошибка. Замените элемент, вызвавший ошибку.
 - Если система не перезапускается, возможно, неисправна материнская плата.

Необычный запах

Чтобы устранить неполадку, выполните указанные ниже действия.

1. Необычный запах может идти от недавно установленного оборудования.
2. Если проблема сохраняется, обратитесь в службу поддержки Lenovo.

Кажется, сервер слишком горячий

Чтобы устранить неполадку, выполните указанные ниже действия.

При наличии нескольких вычислительных узлов или рам

1. Убедитесь, что температура в помещении находится в пределах заданного диапазона (см. раздел «[Спецификации](#)» на [странице 2](#)).
2. Проверьте журнал событий процессора управления в отношении событий, связанных с повышением температуры. Если никаких событий нет, вычислительный узел работает в нормальном диапазоне рабочих температур. Возможны некоторые изменения температур.

Невозможно войти в традиционный режим после установки нового адаптера

Выполните следующие действия, чтобы решить проблему.

1. Перейдите в раздел **Настройка UEFI → Устройства и порты ввода-вывода → Задать порядок выполнения ПЗУ**.
2. Переместите адаптер RAID с установленной операционной системой наверх списка.
3. Нажмите **Сохранить**.
4. Перезагрузите систему и загрузите операционную систему автоматически.

Трещины в компонентах или раме

Обратитесь в службу поддержки Lenovo.

Неполадки с программным обеспечением

Ниже приведены сведения по устранению неполадок с программным обеспечением.

1. Чтобы определить, связана ли неполадка с программой, убедитесь в выполнении указанных ниже условий.
 - На сервере имеется минимальный объем памяти, необходимый для использования данной программы. В отношении требований к памяти обратитесь к информации, предоставленной с программой.

Примечание: Если вы только что установили адаптер или память, возможно, на сервере имеется конфликт адресов памяти.
 - Программа предназначена для работы на данном сервере.
 - Другая программа работает на данном сервере.
 - Программа работает на другом сервере.
2. Если при использовании программы появляются какие-либо сообщения об ошибках, обратитесь к предоставленной с программой информации для просмотра описания сообщений и рекомендуемых действий по устранению данной неполадки.
3. Свяжитесь с продавцом программного обеспечения.

Приложение А. Получение помощи и технической поддержки

Если вам нужна помощь, обслуживание или техническая поддержка в связи с продуктами, Lenovo может предложить самые различные источники помощи.

Актуальную информацию о системах, дополнительных устройствах, услугах и поддержке Lenovo можно найти в Интернете по следующему адресу:

<http://datacentersupport.lenovo.com>

Примечание: Рекомендуемый Lenovo сервис-центр для ThinkSystem — компания IBM.

Перед обращением в службу поддержки

Прежде чем обратиться в службу поддержки, убедитесь, что вы предприняли указанные ниже действия, чтобы попытаться устранить неполадку самостоятельно. Если вы решите, что вам все же нужна помощь, соберите информацию, которая потребуется специалисту по техническому обслуживанию для более быстрого решения вашей проблемы.

Попытайтесь решить проблему самостоятельно

Многие проблемы можно решить без внешней помощи, выполнив процедуры по устранению неполадок, описанные Lenovo в справке в Интернете и в документации к продукту Lenovo. Документация к продукту Lenovo также описывает диагностические тесты, которые можно выполнить. В документации к большинству систем, операционных систем и программ содержатся процедуры устранения неполадок и расшифровка сообщений об ошибках и кодов ошибок. Если вы подозреваете, что неполадка связана с программным обеспечением, посмотрите документацию операционной системы или программы.

Документацию по продуктам ThinkSystem можно найти по следующему адресу:

<http://thinksystem.lenovofiles.com/help/index.jsp>

Прежде чем обратиться в службу поддержки, попытайтесь решить проблему самостоятельно:

- Проверьте, все ли кабели подсоединены.
- Проверьте все выключатели и убедитесь, что компьютер и все дополнительные устройства включены.
- Проверьте наличие обновлений программного обеспечения, микропрограммы и драйверов устройств операционной системы для вашего продукта Lenovo. Согласно условиям и положениям гарантии Lenovo вы, владелец продукта Lenovo, ответственны за поддержание и обновление программного обеспечения и микропрограмм продукта (если это не покрывается дополнительным контрактом на техническое обслуживание). Специалист по техническому обслуживанию попросит вас обновить программное обеспечение и микропрограмму, если в одном из обновлений программного обеспечения есть задокументированное решение неполадки.
- Если вы установили новое оборудование или программное обеспечение в среду, проверьте на странице <https://static.lenovo.com/us/en/serverproven/index.shtml>, что оборудование и программное обеспечение поддерживается вашим продуктом.
- Перейдите на сайт <http://datacentersupport.lenovo.com> и поищите информацию, которая может помочь решить проблему.

- Просмотрите сведения форумов Lenovo по адресу https://forums.lenovo.com/t5/Datacenter-Systems/ct-p/sv_eg — возможно, кто-то уже сталкивался с аналогичной проблемой.

Сбор необходимой информации для обращения в службу поддержки

Если вы полагаете, что необходимо гарантийное обслуживание вашего продукта Lenovo, специалисты по техническому обслуживанию смогут помочь вам более эффективно, если вы подготовитесь к обращению. Дополнительные сведения о гарантии на ваш продукт также доступны по адресу <http://datacentersupport.lenovo.com/warrantylookup>.

Соберите следующую информацию, которую нужно будет предоставить специалисту по техническому обслуживанию. Эти данные помогут специалисту по техническому обслуживанию быстро предложить решение вашей неполадки и обеспечить вам уровень обслуживания согласно договору.

- Если применимо, номера договоров на обслуживание оборудования и программного обеспечения
- Номер типа компьютера (идентификатор компьютера Lenovo, 4 цифры)
- Номер модели
- Серийный номер
- Текущие уровни UEFI и микропрограммы системы
- Другая относящаяся к делу информация, такая как сообщения об ошибках и журналы

В качестве альтернативы обращению в службу поддержки Lenovo можно перейти по ссылке <https://support.lenovo.com/servicerequest> и отправить электронный запрос на обслуживание. Отправка электронного запроса на обслуживание запускает процесс поиска решения вашей проблемы; для этого предоставленная информация передается специалистам по техническому обслуживанию. Специалисты по техническому обслуживанию Lenovo могут начать работать над вашим решением, как только вы заполните и отправите электронный запрос на обслуживание.

Сбор данных по обслуживанию

Для точного определения основной причины проблем с сервером или по запросу специалистов службы поддержки Lenovo вам, возможно, потребуется собрать данные по обслуживанию, которые затем могут использоваться для дальнейшего анализа. Данные по обслуживанию включают такую информацию, как журналы событий и инвентарь оборудования.

Данные по обслуживанию можно собирать с помощью следующих инструментов:

- **Lenovo XClarity Provisioning Manager**

Используйте функцию сбора данных по обслуживанию в Lenovo XClarity Provisioning Manager для сбора системных данных по обслуживанию. Можно собрать существующие данные системного журнала или выполнить новую диагностику для сбора новых данных.

- **Lenovo XClarity Controller**

Для сбора данных по обслуживанию сервера можно использовать веб-интерфейс Lenovo XClarity Controller или интерфейс командной строки. Файл можно сохранить и отправить в службу поддержки Lenovo.

- Дополнительные сведения об использовании веб-интерфейса для сбора данных по обслуживанию см. по ссылке http://sysmgmt.lenovofiles.com/help/topic/com.lenovo.systems.management.xcc.doc/NN1ia_c_servicesandsupport.html.
- Дополнительные сведения об использовании интерфейса командной строки для сбора данных по обслуживанию см. по ссылке http://sysmgmt.lenovofiles.com/help/topic/com.lenovo.systems.management.xcc.doc/nn1ia_r_ffdcommand.html.

- **Lenovo XClarity Administrator**

Lenovo XClarity Administrator можно настроить для автоматического сбора и отправки диагностических файлов в службу поддержки Lenovo, когда определенные обслуживаемые события происходят в Lenovo XClarity Administrator и на управляемых конечных точках. Можно отправлять диагностические файлы в Поддержка Lenovo с помощью функции Call Home или в другой сервис-центр с помощью SFTP. Кроме того, можно вручную собрать диагностические файлы, открыть запись неполадки и отправить диагностические файлы в центр поддержки Lenovo.

Дополнительные сведения о настройке автоматических уведомлений о неполадках в Lenovo XClarity Administrator см. по ссылке http://sysmgt.lenovofiles.com/help/topic/com.lenovo.lxca.doc/admin_setupcallhome.html.

- **Lenovo XClarity Essentials OneCLI**

Lenovo XClarity Essentials OneCLI содержит приложение инвентаризации для сбора данных по обслуживанию. Поддерживаются внутрисетевой и внесетевой режимы. В дополнение к аппаратным данным по обслуживанию, при использовании внутрисетевого режима в рамках основной операционной системы на сервере, OneCLI может собирать сведения об операционной системе, такие как журнал событий операционной системы.

Чтобы получить данные по обслуживанию, можно выполнить команду `getinfor`. Дополнительные сведения о выполнении `getinfor` см. по ссылке http://sysmgt.lenovofiles.com/help/topic/toolsctr_cli_lenovo/onecli_r_getinfor_command.html.

Обращение в службу поддержки

Для получения помощи в решении той или иной проблемы можно обратиться в службу поддержки.

Можно воспользоваться услугами обслуживания оборудования, предоставляемыми авторизованным сервис-центром Lenovo. Чтобы найти сервис-центр, уполномоченный компанией Lenovo выполнять гарантийное обслуживание, откройте веб-страницу по адресу <https://datacentersupport.lenovo.com/serviceprovider> и воспользуйтесь поиском с фильтрацией для разных стран. Номера телефонов службы поддержки Lenovo в вашем регионе см. в разделе <https://datacentersupport.lenovo.com/supportphonenumber>.

Приложение В. Замечания

Lenovo может предоставлять продукты, услуги и компоненты, описанные в этом документе, не во всех странах. Сведения о продуктах и услугах, доступных в настоящее время в вашем регионе, можно получить у местного представителя Lenovo.

Ссылки на продукты, программы или услуги Lenovo не означают и не предполагают, что можно использовать только указанные продукты, программы или услуги Lenovo. Допускается использовать любые функционально эквивалентные продукты, программы или услуги, если при этом не нарушаются права Lenovo на интеллектуальную собственность. Однако при этом ответственность за оценку и проверку работы других продуктов, программ или услуг возлагается на пользователя.

Lenovo может располагать патентами или рассматриваемыми заявками на патенты, относящимися к предмету данной публикации. Предоставление этого документа не является предложением и не дает лицензию в рамках каких-либо патентов или заявок на патенты. Вы можете послать запрос на лицензию в письменном виде по следующему адресу:

*Lenovo (United States), Inc.
8001 Development Drive
Morrisville, NC 27560
U.S.A.
Attention: Lenovo Director of Licensing*

LENOVO ПРЕДОСТАВЛЯЕТ ДАННУЮ ПУБЛИКАЦИЮ «КАК ЕСТЬ», БЕЗ КАКИХ-ЛИБО ГАРАНТИЙ, ЯВНЫХ ИЛИ ПОДРАЗУМЕВАЕМЫХ, ВКЛЮЧАЯ, НО НЕ ОГРАНИЧИВАЯСЬ ТАКОВЫМИ, ПОДРАЗУМЕВАЕМЫЕ ГАРАНТИИ ОТНОСИТЕЛЬНО ЕЕ КОММЕРЧЕСКОГО ИСПОЛЬЗОВАНИЯ ИЛИ ПРИГОДНОСТИ ДЛЯ КАКИХ-ЛИБО ЦЕЛЕЙ. Законодательство некоторых стран не допускает отказ от явных или предполагаемых гарантий для ряда операций; в таком случае данное положение может к вам не относиться.

В приведенной здесь информации могут встретиться технические неточности или типографские опечатки. В публикацию время от времени вносятся изменения, которые будут отражены в следующих изданиях. Lenovo может в любой момент без предварительного уведомления вносить изменения в продукты и (или) программы, описанные в данной публикации.

Продукты, описанные в этом документе, не предназначены для имплантации или использования в каких-либо устройствах жизнеобеспечения, отказ которых может привести к травмам или смерти. Информация, содержащаяся в этом документе, не влияет на спецификации продукта и гарантийные обязательства Lenovo и не меняет их. Ничто в этом документе не служит явной или неявной лицензией или гарантией возмещения ущерба в связи с правами на интеллектуальную собственность Lenovo или третьих сторон. Все данные, содержащиеся в этом документе, получены в специфических условиях и приводятся только в качестве иллюстрации. Результаты, полученные в других рабочих условиях, могут существенно отличаться.

Lenovo может использовать и распространять присланную вами информацию любым способом, каким сочтет нужным, без каких-либо обязательств перед вами.

Любые ссылки в данной информации на веб-сайты, не принадлежащие Lenovo, приводятся только для удобства и никоим образом не означают поддержки Lenovo этих веб-сайтов. Материалы на этих веб-сайтах не входят в число материалов по данному продукту Lenovo, и всю ответственность за использование этих веб-сайтов вы принимаете на себя.

Все данные по производительности, содержащиеся в этой публикации, получены в управляемой среде. Поэтому результаты, полученные в других рабочих условиях, могут существенно отличаться. Некоторые измерения могли быть выполнены в разрабатываемых системах, и нет гарантии, что в общедоступных системах результаты этих измерений будут такими же. Кроме того, результаты некоторых измерений могли быть получены экстраполяцией. Реальные результаты могут отличаться. Пользователи должны проверить эти данные для своих конкретных условий.

Товарные знаки

LENOVO, XCLARITY и THINKSYSTEM являются товарными знаками Lenovo.

Intel, Optane и Xeon являются товарными знаками Intel Corporation в США и других странах.

Microsoft и Windows являются товарными знаками группы компаний Microsoft.

Linux — зарегистрированный товарный знак Linus Torvalds.

Все прочие товарные знаки являются собственностью соответствующих владельцев. © 2021 Lenovo.

Важные примечания

Скорость процессора указывает внутреннюю тактовую частоту процессора; на производительность приложений влияют и другие факторы.

Скорость дисководов для компакт-дисков или DVD-дисков — это переменная скорость чтения. Действительная скорость изменяется; как правило, она меньше максимальной скорости.

При описании системы хранения, действительного и виртуального хранилища, объема каналов один КБ равен 1 024 байт, один МБ равен 1 048 576 байт, а один ГБ равен 1 073 741 824 байт.

При описании емкости жесткого диска или объема коммуникационных устройств один МБ равен 1 000 000 байт, а один ГБ равен 1 000 000 000 байт. Общий объем памяти, доступный пользователям, зависит от рабочей среды.

Максимальная внутренняя емкость жесткого диска подразумевает замену любого стандартного жесткого диска и заполнение всех отсеков жестких дисков самыми вместительными дисками, поддерживаемыми в данный момент компанией Lenovo.

Для достижения максимального объема памяти может потребоваться замена стандартных модулей памяти на дополнительные модули DIMM.

У каждой ячейки твердотельной памяти есть присущее ей конечное число циклов записи, которое она может выполнить. Поэтому у твердотельных устройств есть параметр максимального количества циклов записи, выражаемый в общем количестве записанных байт total bytes written (TBW). Устройство, которое преодолело этот порог, может не отвечать на команды системы или может перестать поддерживать запись. Lenovo не отвечает за замену устройства, которое превысило максимальное гарантированное количество циклов программирования или стирания, как описано в официальных опубликованных спецификациях для устройства.

Компания Lenovo не предоставляет никаких гарантий, связанных с продуктами, которые выпускаются не Lenovo. Поддержка (если таковая есть) продуктов, произведенных другой компанией, должна осуществляться соответствующей компанией, а не Lenovo.

Некоторое программное обеспечение может отличаться от розничной версии (если доступно) и может не содержать руководств по эксплуатации или всех функций.

Заявление о соответствии нормативным документам в области телекоммуникаций

Этот продукт может быть не сертифицирован в вашей стране для подключения любым образом к интерфейсам общедоступных телекоммуникационных сетей. Перед установлением такого соединения по закону может требоваться дополнительная сертификация. Если у вас есть вопросы, обратитесь к местному представителю или торговцу продукцией Lenovo.

Замечания об электромагнитном излучении

При подключении к оборудованию монитора необходимо использовать специальный кабель монитора и устройства подавления помех, входящие в комплект монитора.

Дополнительные замечания об электромагнитном излучении можно найти по следующему адресу:

<http://thinksystem.lenovofiles.com/help/index.jsp>

Заявление о директиве RoHS Бюро стандартов, метрологии и контроля Тайваня (Китай)

單元 Unit	限用物質及其化學符號 (Restricted substances and its chemical symbols)					
	鉛Lead (Pb)	汞Mercury (Hg)	鎘Cadmium (Cd)	六價鉻Hexavalent chromium (Cr ⁺⁶)	多溴聯苯Polybrominated biphenyls (PBB)	多溴二苯醚Polybrominated diphenyl ethers (PBDE)
機架	○	○	○	○	○	○
外部蓋板	○	○	○	○	○	○
機械組套件	—	○	○	○	○	○
空氣傳動設備	—	○	○	○	○	○
冷卻組套件	—	○	○	○	○	○
內存模組	—	○	○	○	○	○
處理器模組	—	○	○	○	○	○
電纜組套件	—	○	○	○	○	○
電源供應器	—	○	○	○	○	○
儲備設備	—	○	○	○	○	○
網路卡	—	○	○	○	○	○
光碟機	—	○	○	○	○	○

備考1. “超出0.1 wt %” 及 “超出0.01 wt %” 係指限用物質之百分比含量超出百分比含量基準值。
 Note 1 : “Exceeding 0.1 wt %” and “exceeding 0.01 wt %” indicate that the percentage content of the restricted substance exceeds the reference percentage value of presence condition.

備考2. “○” 係指該項限用物質之百分比含量未超出百分比含量基準值。
 Note 2 : “○” indicates that the percentage content of the restricted substance does not exceed the percentage of reference value of presence.

備考3. “—” 係指該項限用物質為排除項目。
 Note 3 : The “—” indicates that the restricted substance corresponds to the exemption.

Контактная информация отдела импорта и экспорта на Тайване (Китай)

Ниже приведена контактная информация отдела импорта и экспорта на Тайване (Китай).

委製商/進口商名稱: 台灣聯想環球科技股份有限公司
 進口商地址: 台北市南港區三重路 66 號 8 樓
 進口商電話: 0800-000-702

Индекс

А

- Адаптер LOM
 - замена 141
 - удаление 141
 - установка 142
- Адаптер PCIe
 - замена 119
 - удаление 119
 - установка 122
- Адаптер TCM/TPM
 - замена 149
 - удаление 150
 - установка 151

Б

- Батарейка CMOS
 - замена 161
 - снятие 161
 - установка 163
- безопасность iii

В

- важные замечания 202
- введение 1
- веб-страница поддержки, персональная 197
- вентилятор компьютера
 - замена 128
- вентилятор, снятие 113, 129
- вентилятор, установка 116, 130
- Версия TPM 174
- верхний кожух
 - замена 63
 - удаление 63
 - установка 65
- вид сзади 24
- вид спереди 17
- включение сервера 14
- включить
 - TPM 171
- выключение сервера 15

Д

- данные по обслуживанию 198
- дефлектор
 - замена 66, 68
 - удаление 67
- диагностика неполадок 177
- диск с обычной заменой
 - замена 86
 - установка 88
- диски с обычной заменой
 - удаление 86

Ж

- журналы событий 177

З

- завершение
 - замена компонентов 176
 - загрязнение газами 8
 - загрязнение частицами 8
 - загрязнение, частицы и газ 8
 - замена
 - Адаптер LOM 141
 - Адаптер PCIe 119
 - Адаптер TCM/TPM 149
 - Батарейка CMOS 161
 - вентилятор компьютера 128
 - верхний кожух 63
 - дефлектор 66, 68
 - диск с обычной заменой 86
 - защелки стойки 72
 - защитная панель 69
 - материнская плата 165
 - микропроцессор 152
 - модуль микропроцессора с радиатором 152
 - модуль памяти 134
 - модуль последовательного порта 126
 - модуль процессора с радиатором 152
 - Модуль суперконденсатора RAID 111
 - объединительная панель 90
 - объединительная панель для восьми 2,5-дюймовых оперативно заменяемых дисков 93
 - объединительная панель для четырех 3,5-дюймовых оперативно заменяемых жестких дисков 91
 - Объединительная панель M.2 и диск M.2 143
 - оперативно заменяемый блок питания 101
 - оперативно заменяемый диск 81
 - отсек вентиляторов компьютера 131
 - передний блок ввода-вывода 97
 - плата-адаптер Riser 113
 - процессор 152
 - радиатор 152
 - Узел задней панели 3,5-дюймовых дисков с обычной заменой 95
 - ЦП 152
 - PHM 152
 - замена компонентов, завершение 176
 - замечания 201
 - защелки стойки
 - замена 72
 - удаление 72
 - установка 77
 - защитная панель
 - замена 69
 - удаление 69
 - установка 70
 - Защищенная загрузка 175
 - Защищенная загрузка UEFI 175
 - Заявление о директиве RoHS Бюро стандартов, метрологии и контроля Тайваня (Китай) 204
 - заявление о соответствии нормативным документам в области телекоммуникаций 203
- ## И
- инструкции
 - надежная работа системы 61
 - установка дополнительных компонентов 59
 - инструкции по поддержанию надежной работы системы 61
 - инструкции по установке 59

информационные сообщения по безопасности 14

К

кожух
замена 63
удаление 63
установка 65
компоненты материнской платы 29
компоненты сервера 17
Контактная информация отдела импорта и экспорта
на Тайване (Китай) 204
контрольный список по проверке безопасности iv, 60

М

материнская плата
замена 165
удаление 166
установка 168
микропроцессор
замена 152
удаление 153
установка 156
модули памяти
снятие 134
Модули суперконденсатора RAID
удаление 111
модуль микропроцессора с радиатором
замена 152
удаление 153
установка 156
модуль памяти
замена 134
удаление 134
модуль памяти, установка 139
модуль последовательного порта
замена 126
удаление 126
установка 127
модуль процессора с радиатором
замена 152
удаление 153
установка 156
Модуль суперконденсатора RAID
замена 111
установка 112

Н

наблюдаемые неполадки 192
недостаточность ресурсов PCIe
удаление 188
неполадки
видео 186
включение и выключение 181
дополнительные устройства 188
жесткий диск 184
клавиатура 187
Контроллер Ethernet 180
монитор 186
мышь 187
наблюдаемые 192
память 183
периодически возникающие 191
питания 179, 192
последовательное устройство 190
программное обеспечение 195
сеть 192
PCIe 188

USB-устройство 187
неполадки при включении и выключении сервера 181
неполадки с видео 186
неполадки с дополнительными устройствами 188
неполадки с жесткими дисками 184
неполадки с клавиатурой 187
Неполадки с контроллером Ethernet
устранение 180
неполадки с монитором 186
неполадки с мышью 187
неполадки с питанием 179
неполадки с последовательными устройствами 190
неполадки с программным обеспечением 195
Неполадки с USB-устройствами 187
номера телефонов 199
номера телефонов отдела обслуживания и поддержки
оборудования 199
номера телефонов отдела обслуживания и поддержки
программного обеспечения 199

О

обновление микропрограммы 9
обновление,
тип компьютера 169
обновления микропрограммы 9
обслуживание и поддержка
оборудование 199
перед обращением в службу поддержки 197
программное обеспечение 199
общие процедуры выявления неполадок 179
Объединительная панель
замена 90
объединительная панель для восьми 2,5-дюймовых
оперативно заменяемых дисков
замена 93
удаление 92
объединительная панель для четырех 3,5-дюймовых
оперативно заменяемых жестких дисков
замена 91
удаление 90
Объединительная панель M.2 и диск M.2
замена 143
удаление 143
установка 146
оперативно заменяемые диски
удаление 81
оперативно заменяемый блок питания
замена 101
снятие 101
оперативно заменяемый блок питания, установка 106
оперативно заменяемый диск
замена 81
установка 83
отсек вентиляторов компьютера
замена 131
удаление 131
установка 133

П

память
неполадки 183
панель
замена 69
удаление 69
установка 70
передний блок ввода-вывода 21
замена 97
удаление 97
установка 99
переключатели и переключки материнской платы 31

- периодически возникающие неполадки 191
- персональная веб-страница поддержки 197
- питания
 - неполадки 192
- плата-адаптер Riser
 - замена 113
- подтверждение
 - физическое присутствие 173
- Политика TCM 172
- Политика TPM 172
- Получение помощи 197
- порядок установки модулей памяти 135
- правила установки модулей памяти 135
- примечание i
- примечания, важные 202
- прокладка внутренних кабелей 33
- прокладка кабелей
 - восемь 3,5-дюймовых оперативно заменяемых дисков 38
 - модели серверов с восемью 3,5-дюймовыми дисками с обычной заменой 36
- прокладка кабелей для двенадцати 3,5-дюймовых оперативно заменяемых дисков 41
- прокладка кабелей для моделей серверов с восемью 2,5-дюймовыми оперативно заменяемыми дисками 45
- прокладка кабелей для моделей серверов с восемью 3,5-дюймовыми дисками с обычной заменой
 - модели дисков с обычной заменой 36
- прокладка кабелей для моделей серверов с восемью 3,5-дюймовыми оперативно заменяемыми дисками
 - модели оперативно заменяемых дисков 38
- прокладка кабелей для моделей серверов с шестнадцатью 2,5-дюймовыми оперативно заменяемыми дисками 48
- процессор
 - замена 152
 - удаление 153
 - установка 156

Р

- работа внутри сервера
 - питание включено 62
- работа с устройствами, чувствительными к статическому электричеству 62
- радиатор
 - замена 152
 - удаление 153
 - установка 156

С

- сбор данных по обслуживанию 198
- светодиодные индикаторы материнской платы 33
- светодиодные индикаторы на задней панели 27
- серийный номер 169
- сеть
 - неполадки 192
- снятие
 - Батарейка CMOS 161
 - вентилятор 113, 129
 - оперативно заменяемый блок питания 101
 - Узел задней панели 3,5-дюймовых дисков с обычной заменой 95
- снятие, модули памяти 134
- создание персональной веб-страницы поддержки 197
- спецификации 2
- список комплектующих 53
- справка 197

Т

- технические советы 14
- товарные знаки 202

У

- удаление
 - Адаптер LOM 141
 - Адаптер PCIe 119
 - Адаптер TCM/TPM 150
 - верхний кожух 63
 - дефлектор 67
 - диск с обычной заменой 86
 - защелки стойки 72
 - защитная панель 69
 - материнская плата 166
 - микропроцессор 153
 - модули памяти 134
 - модуль микропроцессора с радиатором 153
 - модуль последовательного порта 126
 - модуль процессора с радиатором 153
 - Модуль суперконденсатора RAID 111
 - объединительная панель для восьми 2,5-дюймовых оперативно заменяемых дисков 92
 - объединительная панель для четырех 3,5-дюймовых оперативно заменяемых жестких дисков 90
 - оперативно заменяемый диск 81
 - отсек вентиляторов компьютера 131
 - передний блок ввода-вывода 97
 - процессор 153
 - радиатор 153
 - ЦП 153
 - PHM 153
- Узел задней панели 3,5-дюймовых дисков с обычной заменой
 - замена 95
- Узел задней панели 3,5-дюймовых дисков с обычной заменой, снятие 95
- Узел задней панели 3,5-дюймовых дисков с обычной заменой, установка 96
- установка
 - Адаптер LOM 142
 - Адаптер PCIe 122
 - Адаптер TCM/TPM 151
 - Батарейка CMOS 163
 - вентилятор 116, 130
 - верхний кожух 65
 - диск с обычной заменой 88
 - защелки стойки 77
 - защитная панель 70
 - инструкции 59
 - материнская плата 168
 - микропроцессор 156
 - модуль микропроцессора с радиатором 156
 - модуль памяти 139
 - модуль последовательного порта 127
 - модуль процессора с радиатором 156
 - Модуль суперконденсатора RAID 112
 - оперативно заменяемый блок питания 106
 - оперативно заменяемый диск 83
 - отсек вентиляторов компьютера 133
 - передний блок ввода-вывода 99
 - процессор 156
 - радиатор 156
 - Узел задней панели 3,5-дюймовых дисков с обычной заменой 96
 - ЦП 156
 - PHM 156
- устранение
 - недостаточность ресурсов PCIe 188
 - Неполадки с контроллером Ethernet 180
 - устранение неполадок 186, 188, 195
 - видео 186

наблюдаемые неполадки 192
неполадки при включении и выключении питания 181
неполадки с жесткими дисками 184
неполадки с клавиатурой 187
неполадки с мышью 187
неполадки с памятью 183
неполадки с питанием 192
неполадки с последовательными устройствами 190
неполадки с сетью 192
Неполадки с USB-устройствами 187
периодически возникающие неполадки 191
по признакам 181
устранение неполадок по признакам 181
устранение неполадок с питанием 179
устройства, чувствительные к статическому электричеству
обращение 62

Ф

физическое присутствие 173
фиксатор на объединительной панели M.2
регулировка 149

Ц

ЦП
замена 152
удаление 153
установка 156

Ш

шнуры питания 57

Е

Ethernet
контроллер
устранение неполадок 180

Р

PCIe
устранение неполадок 188
PHM
замена 152
удаление 153
установка 156

Т

TCM 171
TPM 171
TPM 1.2 174
TPM 2.0 174
Trusted Cryptographic Module 171
Trusted Platform Module 171

Lenovo