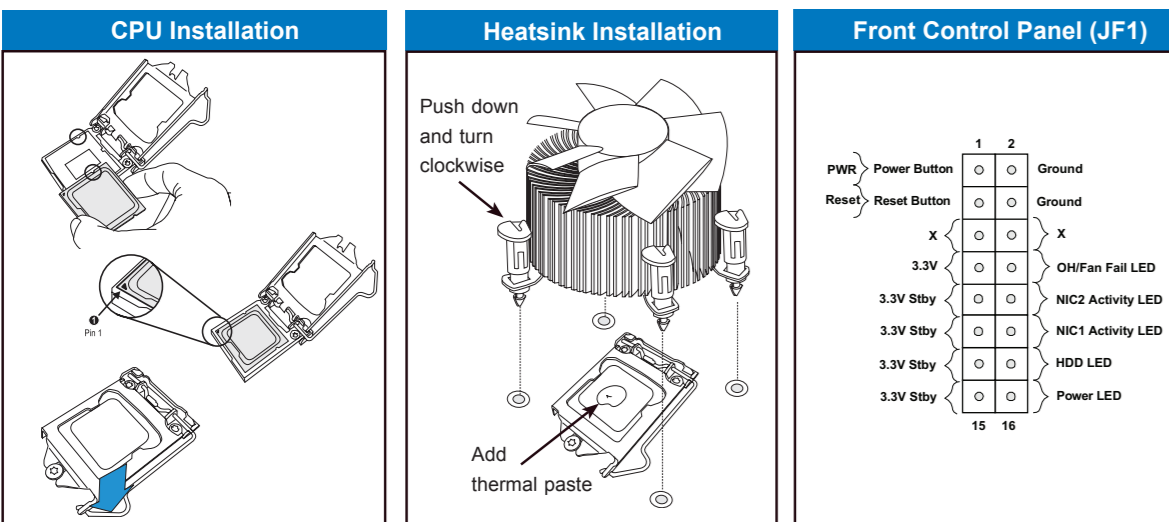
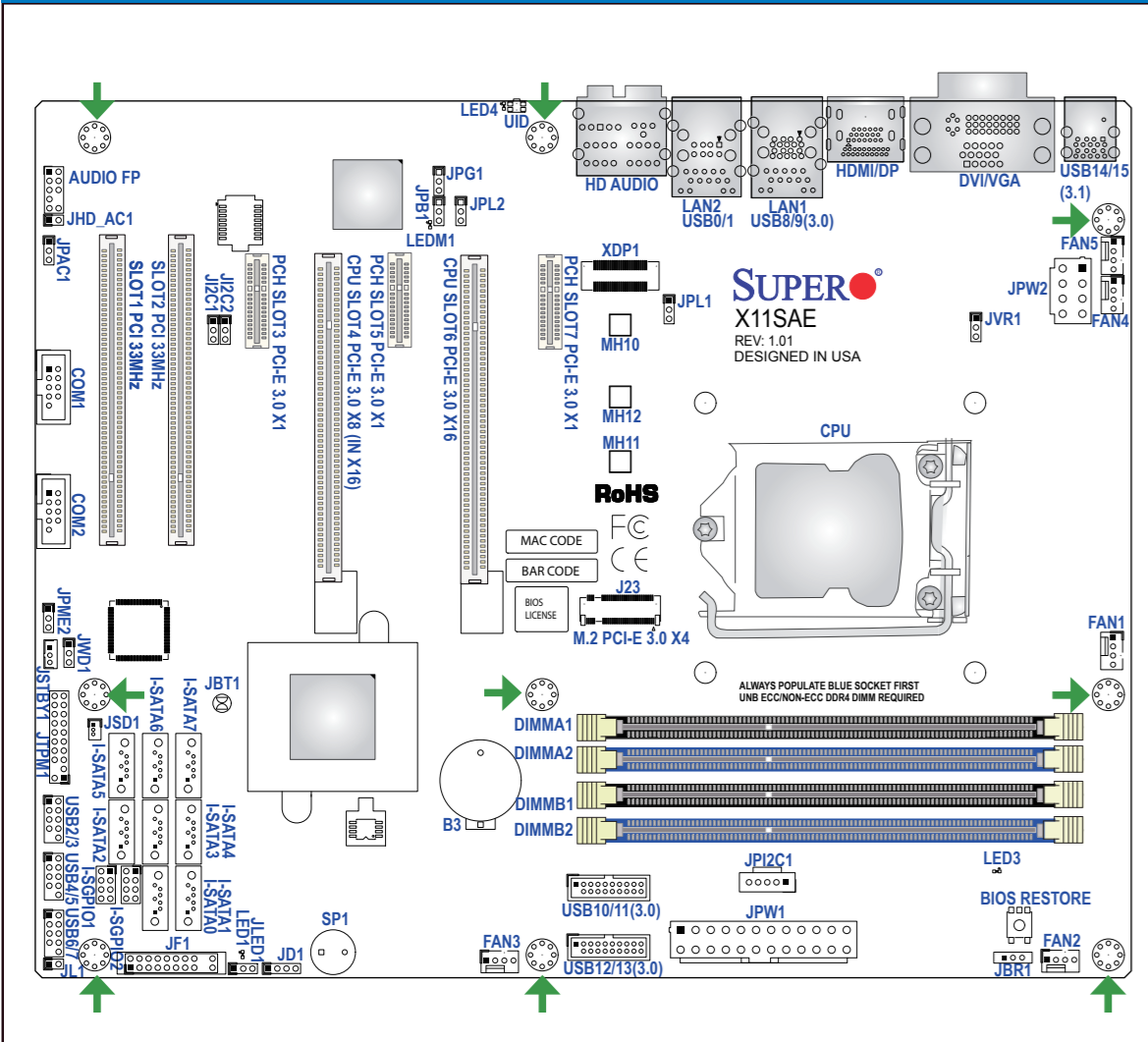


**Motherboard Layout and Features**



**Connectors and LED Indicators**

Connector	Description
AUDIO FP	Front Panel Audio Header
B3	Onboard Battery
BIOS RESTORE	Restores the BIOS from Firmware (SUPER.ROM) to a USB memory device
COM1/COM2	Serial COM Headers
DIVV/GA	Digital Visual Interface/VGA Ports
FAN1 - FANS	System/CPU Fan Headers (FAN1: CPU Fan)
HD AUDIO	High-Definition Audio Connector
HDMI/DP	High-Definition Multimedia Interface/DisplayPort
J23	M.2 PCIe 3.0 X4 Slot
JD1	Speaker/Buzzer (Pins 1-4: Speaker, Pins 3-4: Buzzer)
JF1	Front Panel Connector
JL1	Chassis Intrusion Header
JLED1	3-Pin Power LED
JP2C1	Power I2C System Management Bus (Power SMB) Header
JPW1	24-pin ATX Power Connector
JPW2	8-pin 12V DC Power Connector
JSD1	SATA DOM Power
JSTBY1	Standby Power Header
JTPM1	Trusted Platform Module/Port 80 Connector
JVR1	PWM SMB Programming (for debugging only)
LAN1/LAN2	Gb LAN (RJ45) Ports
MH10 - MH12	M.2 Mounting Holes
I-SATA0 - I-SATA7	Internal SATA Ports
SLOT1/SLOT2	PCI 33MHz Slots
SLOT3/SLOT5/SLOT7	PCI PCIe 3.0 X1 Slots
SLOT4	CPU PCIe 3.0 X8 (IN X16) Slot
SLOT6	CPU PCIe 3.0 X16 Slot
SP1	Internal Speaker/Buzzer
I-SGPIOT1-SGPIOT2	Serial General Purpose I/O Headers
UID	Unit Identification Switch
USB 0/1, 8/9, 14/15	Back Panel USB Ports (Ports 0/1: USB 2.0, Ports 8/9: USB 3.0, Ports 2/3, 4/5, 6/7: USB 2.0, USB 10/11, 12/13: USB 3.0)
USB 2/3, 4/5, 6/7	Front Access USB Headers (Headers 2/3, 4/5, 6/7: USB 2.0, USB 10/11, 12/13: USB 3.0)

**Jumpers**

Jumper	Description	Default Setting
JBR1	BIOS Recovery	Pins 1-2 (Normal)
JBT1	CMOS Clear	Open (Normal)
JHD_AC1	High Definition Audio Enable	Open (Enabled)
JPC1/JPC2	SMB to PC-E Slots Enable/Disable	Both Pins 2-3 (Disable)
JPA1	Audio Enable	Pins 1-2 (Enabled)
JPB1	BMC Enable	Pins 1-2 (Enabled)
JPG1	Onboard VGA Enable	Pins 1-2 (Enabled)
JPL1/JPL2	LAN1/LAN2 Enable/Disable	Pins 1-2 (Enabled)
JPM2E	ME Manufacturing Mode	Pins 1-2 (Normal)
JWD1	Watch Dog	Pins 1-2 (Reset)

**CPU Support**

The X115AE/X115AE-F motherboard supports the Intel® E3-1200 V5, 6th Gen Core i3/i5/i7, Pentium and Celeron processors.

**Memory Support**

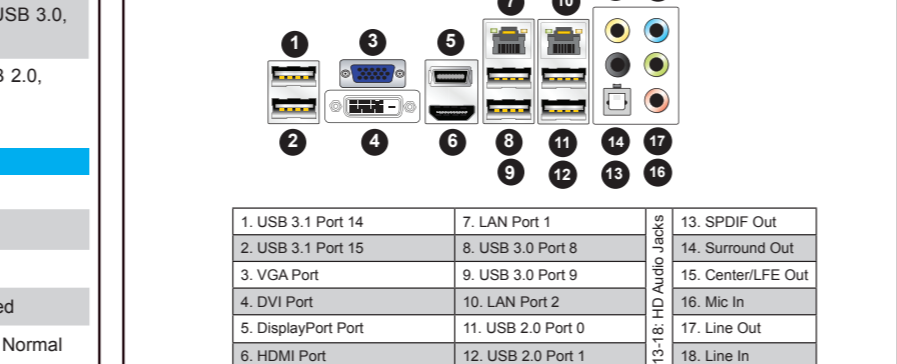
The X115AE/X115AE-F motherboard supports up to 64GB of DDR4 ECC/Non-ECC UDIMM memory at a speed of 2133MHz.

**DIMM Memory Installation**

When installing memory, the DIMM slots must be populated in the following order: DIMMA2, DIMMB2, then DIMMA1, DIMMB1. Always populate the blue slots first. Please see the layout on the left for the location of the DIMM slots.

DIMMA2	DIMMB2	DIMMA1	DIMMB1	Total Memory
2GB DIMM	2GB DIMM	2GB DIMM	2GB DIMM	8GB
4GB DIMM	4GB DIMM	4GB DIMM	4GB DIMM	16GB
8GB DIMM	8GB DIMM	8GB DIMM	8GB DIMM	32GB
16GB DIMM	16GB DIMM	16GB DIMM	16GB DIMM	64GB

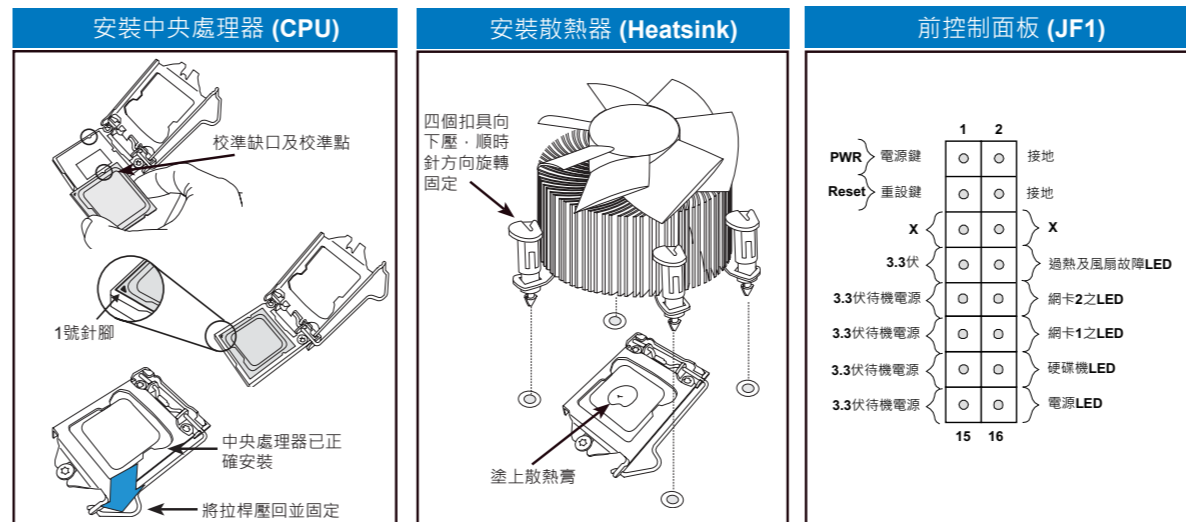
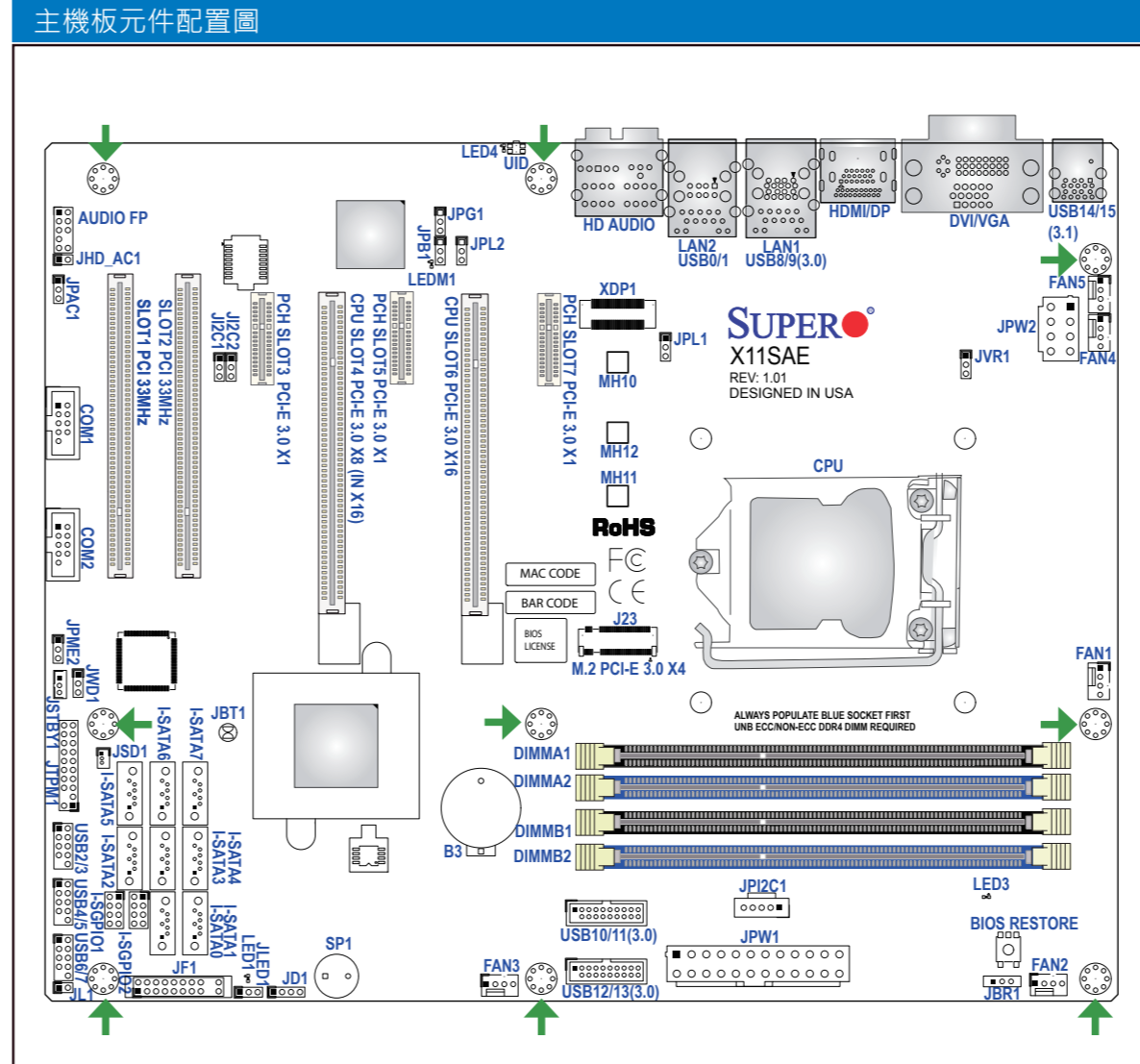
**Back Panel I/O Connectors**



Note: Graphics shown in this quick reference guide are for illustration only. Your components may or may not look exactly the same as drawings shown in this guide.

Note: Refer to Chapter 1 of the User Manual for detailed information on jumpers, connectors, and LED indicators.

Note: Refer to Chapter 2 of the User Manual for detailed information on memory support and CPU motherboard installation instructions.



注意: 快速參考指南中的圖例僅供安裝及操作說明使用，可能與實際產品外觀不同。

**連接埠/跳線器**

連接埠	描述	跳線器 (Connector)
AUDIO FP	前面板 AUDIO 插座	
B3	內建電池	
BIOS RESTORE	復原 BIOS 按鈕	
COM1/COM2	COM1/COM2 連接埠	
DIVV/GA	Digital Visual Interface/VGA 連接埠	
FAN1 - FANS	系統及中央處理器風扇插座 (FAN1: 中央處理器風扇插座)	
HD AUDIO	高清晰音頻插孔	
HDMI/DP	High-Definition Multimedia Interface/DisplayPort 連接埠	
J23	M.2 PCIe 3.0 X4 插座	
JD1	喇叭/蜂鳴器 (Pins 1-4: 使用外接喇叭, Pins 3-4: 使用內建喇叭)	
JF1	前面板控制埠	
JL1	機箱防盜	
JLED1	3-Pin 電源 LED	
JP2C1	Power I2C System Management Bus (Power SMB) 插座	
JPW1	24 針 ATX 主電源插座	
JPW2	8 針 12V DC 電源插座	
JSD1	SATA DOM (磁碟模組) 電源插座	
JSTBY1	備用電源插座	
JTPM1	TPM 信任平台模組/Port 80 插座	
JVR1	PWM SMB Programming (除錯專用)	
LAN1/LAN2	Gb LAN (RJ45) 網路連接埠	
MH10 - MH12	M.2 固定孔	
I-SATA0 - I-SATA7	內建 SATA 連接埠	
SLOT1/SLOT2	PCI 33MHz 插槽	
SLOT3/SLOT5/SLOT7	PCI PCIe 3.0 X1 插槽	
SLOT4	CPU PCIe 3.0 X8 (IN X16) 插槽	
SLOT6	CPU PCIe 3.0 X16 插槽	
SP1	內建喇叭/蜂鳴器	
I-SGPIOT1-SGPIOT2	串列通用 I/O 傳輸埠	
UID	Unit Identification 按鈕	
USB 0/1, 8/9, 14/15	背板 USB 連接埠 (Ports 0/1: USB 2.0, Ports 8/9: USB 3.0, Ports 14/15: USB 3.1)	
USB 2/3, 4/5, 6/7	前面板 USB 連接埠 (Ports 2/3, 4/5, 6/7: USB 2.0, Ports 10/11, 12/13: USB 3.0)	

**指示燈 (LED Indicator)**

指示燈	描述	燈亮及狀態
LED1	電源指示燈	綠燈亮: 開啟
LED3	備用電源指示燈	On: 開啟
LED4	UID 指示燈	藍燈亮: BMC 正常運作
LEDM1	BMC 運作指示燈	綠燈亮: BMC 正常運作

**中央處理器支援**

本主機板 (X115AE/X115AE-F) 支援 Intel® E3-1200 V5, 第六代 Core i3/i5/i7, Pentium 以及 Celeron 系列處理器。

**記憶體支援**

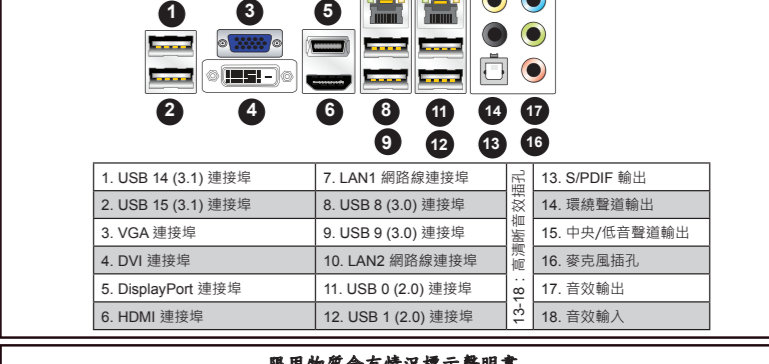
本主機板 (X115AE/X115AE-F) 支援 Intel® E3-1200 V5, 第六代 Core i3/i5/i7, Pentium 以及 Celeron 系列處理器。

**記憶體安裝方式**

請遵循下列插槽號碼所依序安裝: DIMMA2 (通道 A, 插槽 2), DIMMB2 (通道 B, 插槽 2), DIMMA1 (通道 A, 插槽 1), DIMMB1 (通道 B, 插槽 1)。請先將記憶體安裝於藍色插槽。記憶體插槽位置請見本指南提供的主機板元件配置圖。

DIMMA2	DIMMB2	DIMMA1	DIMMB1	系統記憶體總量
2GB DIMM	2GB DIMM	2GB DIMM	2GB DIMM	8GB
4GB DIMM	4GB DIMM	4GB DIMM	4GB DIMM	16GB
8GB DIMM	8GB DIMM	8GB DIMM	8GB DIMM	32GB
16GB DIMM	16GB DIMM	16GB DIMM	16GB DIMM	64GB

**背板輸入/輸出連接埠**



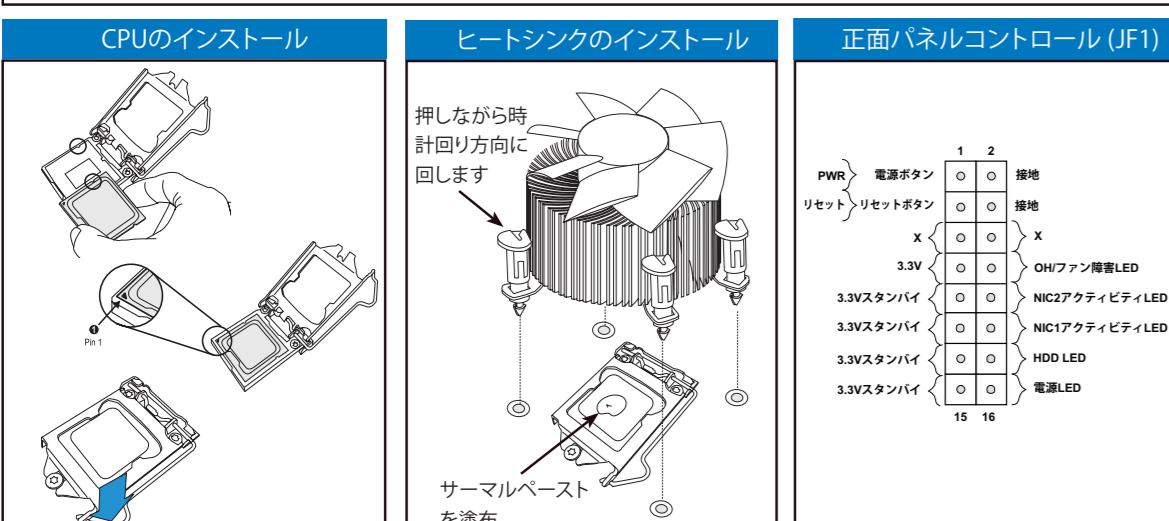
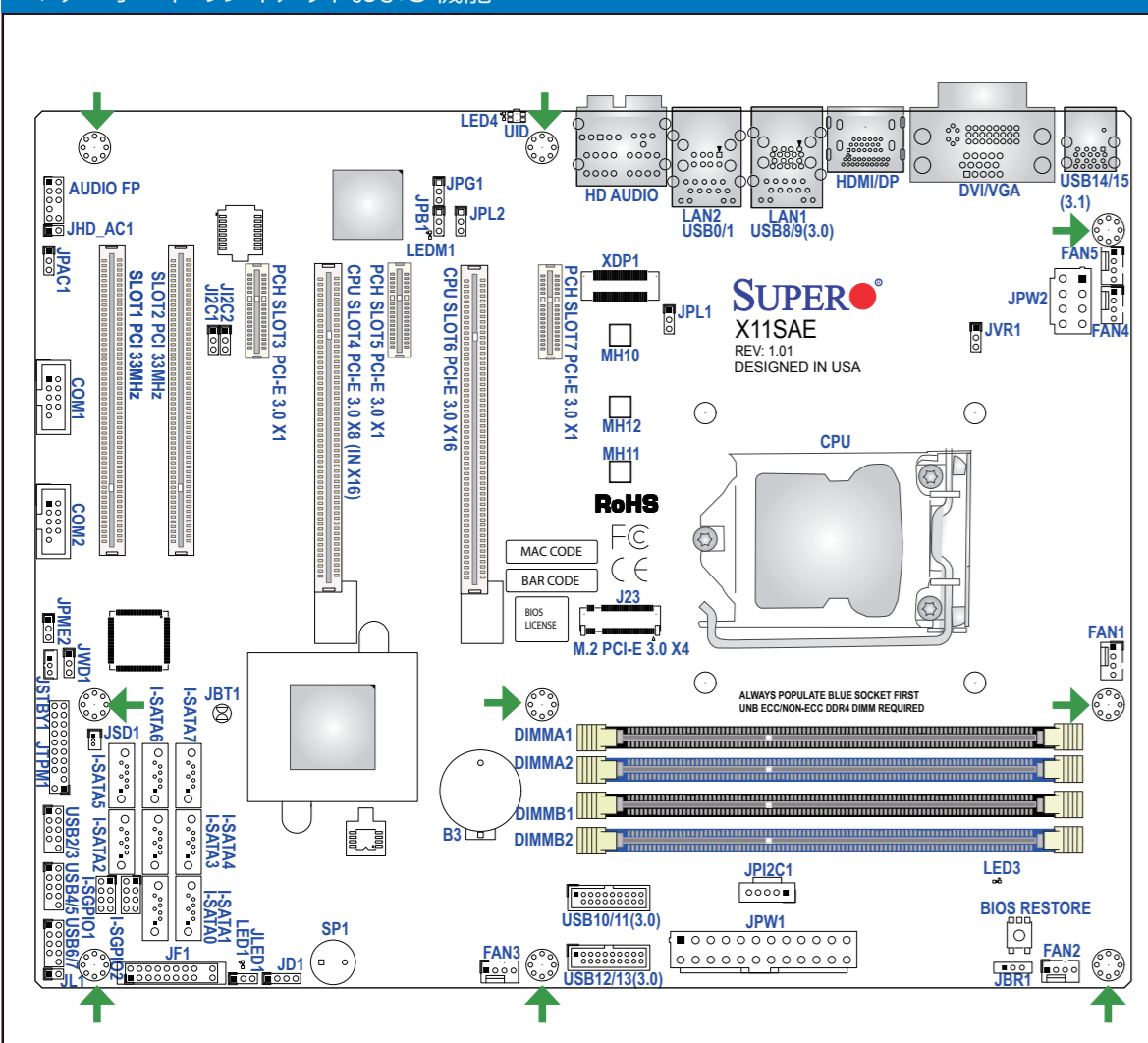
**機箱防盜 (Chassis Intrusion)**

Pin	功能
1	Power Button
2	Reset Button
3	NC2 Activity LED
4	NC2 Activity LED
5	NC2 Activity LED
6	Power LED

注意: 如有更多的記憶體/連接埠/指示燈更詳細資訊，請參閱 Supermicro X115AE/X115AE-F 主機板使用手冊第一頁。

注意: 如有更多的記憶體/主機板中央處理器安裝相關資訊，請參閱 Supermicro X115AE/X115AE-F 主機板使用手冊第二頁。

**マザーボードのレイアウトおよび機能**



**コネクタとLEDインジケータ**

コネクタ	説明
オーディオFP	正面パネルオーディオヘッダー
B3	オンボードバッテリー
BIOS 復元	USB メモリデバイス上のファームウェア (SUPER.ROM) から BIOS を再インストール
COM1/COM2	シリアル COM ヘッダー
DIVV/GA	DIVV/GA ポート
FAN1 - FANS	システム/CPU ファンヘッダー (ファン1: CPU ファン)
HD オーディオ	HD オーディオコネクタ
HDMI/DP	HDMI (High-Definition Multimedia Interface)/DisplayPort
J23	M.2 PCIe 3.0 X4 スロット
JD1	スピーカー/ブザー (ピン1-4: スピーカー/ブザー (ピン3-4: ブザー))
JF1	正面パネルコネクタ
JL1	シャーシ侵入検知センサーヘッダー
JLED1	3ピン電源 LED
JP2C1	パワー I2C システムマネジメントバス (Power SMB) ヘッダー
JPW1	24ピン ATX 電源コネクタ
JPW2	8ピン 12V DC 電源コネクタ
JSD1	SATA DOM 電源
JSTBY1	スタンバイ電源ヘッダー
JTPM1	トラステッドプラットフォームフォームモジュール/ポート80コネクタ
JVR1	PWM SMB プログラミング (デバッグ専用)
LAN1/LAN2	Gb LAN (RJ45) ポート
MH10 - MH12	M.2 取り付け
I-SATA0 - I-SATA7	インテル® SATA ポート
SLOT1/SLOT2	スロット1/スロット2
SLOT3/SLOT5/SLOT7	スロット3/スロット5/スロット7
SLOT4	スロット4
SLOT6	スロット6
SP1	内蔵スピーカー/ブザー
I-SGPIOT1-SGPIOT2	シリアル汎用 I/O ヘッダー
UID	ユニット識別スイッチ
USB 0/1, 8/9, 14/15	背面パネル USB ポート (ポート 0/1: USB 2.0, ポート 8/9: USB 3.0, ポート 14/15: USB 3.1)
USB 2/3, 4/5, 6/7	正面アクセス USB ヘッダー (ヘッダー 2/3, 4/5, 6/7: USB 2.0, ヘッダー 10/11/12/13: USB 3.0)

**ジャンパー**

ジャンパー	説明	デフォルト設定
JBR1	BIOS リカバリ	ピン2 (リカバリ)
JBT1	CMOS クリア	開放 (リカバリ)
JHD_AC1	HD オーディオ有効化	オープン (有効)
JPC1/JPC2	SMB - PC-E スロット有効化/無効化	両方のピン2-3 (有効)
JPA1	オーディオ有効化	ピン1-2 (有効)
JPB1	BMC 有効化	ピン1-2 (有効)
JPG1	オンボード VGA 有効化	ピン1-2 (有効)
JPL1/JPL2	LAN1/LAN2 有効化/無効化	ピン1-2 (有効)
JPM2E	ME 製造モード	ピン1-2 (リカバリ)
JWD1	ウォッチドッグ	ピン1-2 (リセット)

**CPU サポート**

X115AE/X115AE-F マザーボードは Intel® E3-1200 V5, 第6世代 Core i3/i5/i7, Pentium, Celeron プロセッサをサポートします。

**メモリサポート**

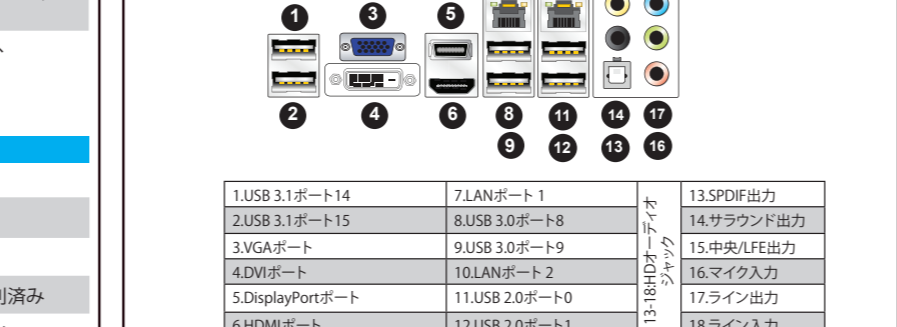
X115AE/X115AE-F マザーボードは 64GB までの DDR4 ECC/Non-ECC UDIMM メモリを最大 2133MHz の速度までサポートします。

**DIMM メモリインストール**

メモリをインストールする時、DIMMA2, DIMMB2, DIMMA1, DIMMB1 の順で DIMM スロットに挿入してください。常に青色のスロットから挿入してください。DIMM スロットの位置については左のレイアウトを参照してください。

DIMMA2	DIMMB2	DIMMA1	DIMMB1	合計メモリ
2GB DIMM	2GB DIMM	2GB DIMM	2GB DIMM	8GB
4GB DIMM	4GB DIMM	4GB DIMM	4GB DIMM	16GB
8GB DIMM	8GB DIMM	8GB DIMM	8GB DIMM	32GB
16GB DIMM	16GB DIMM	16GB DIMM	16GB DIMM	64GB

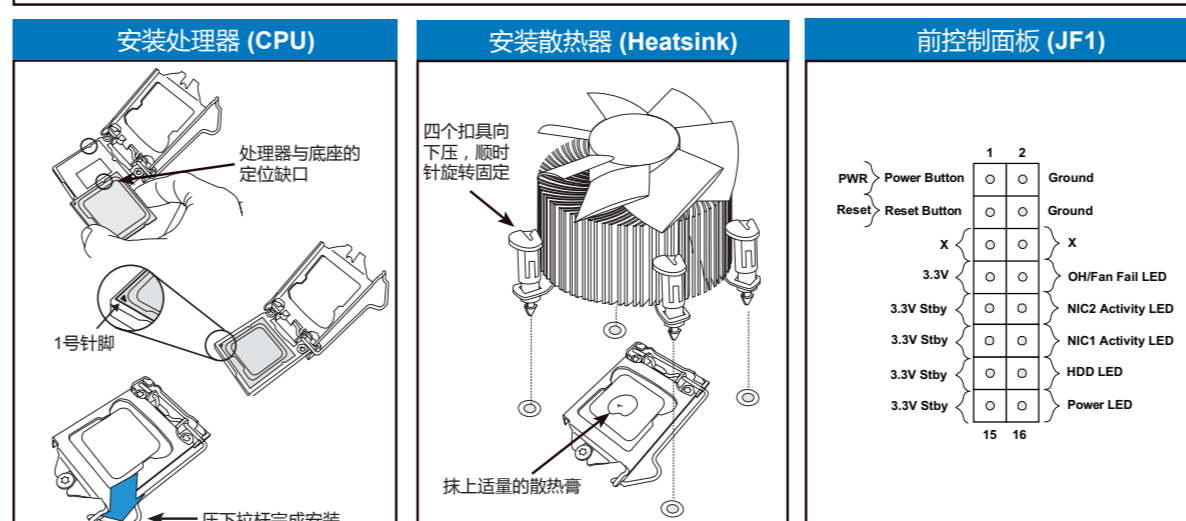
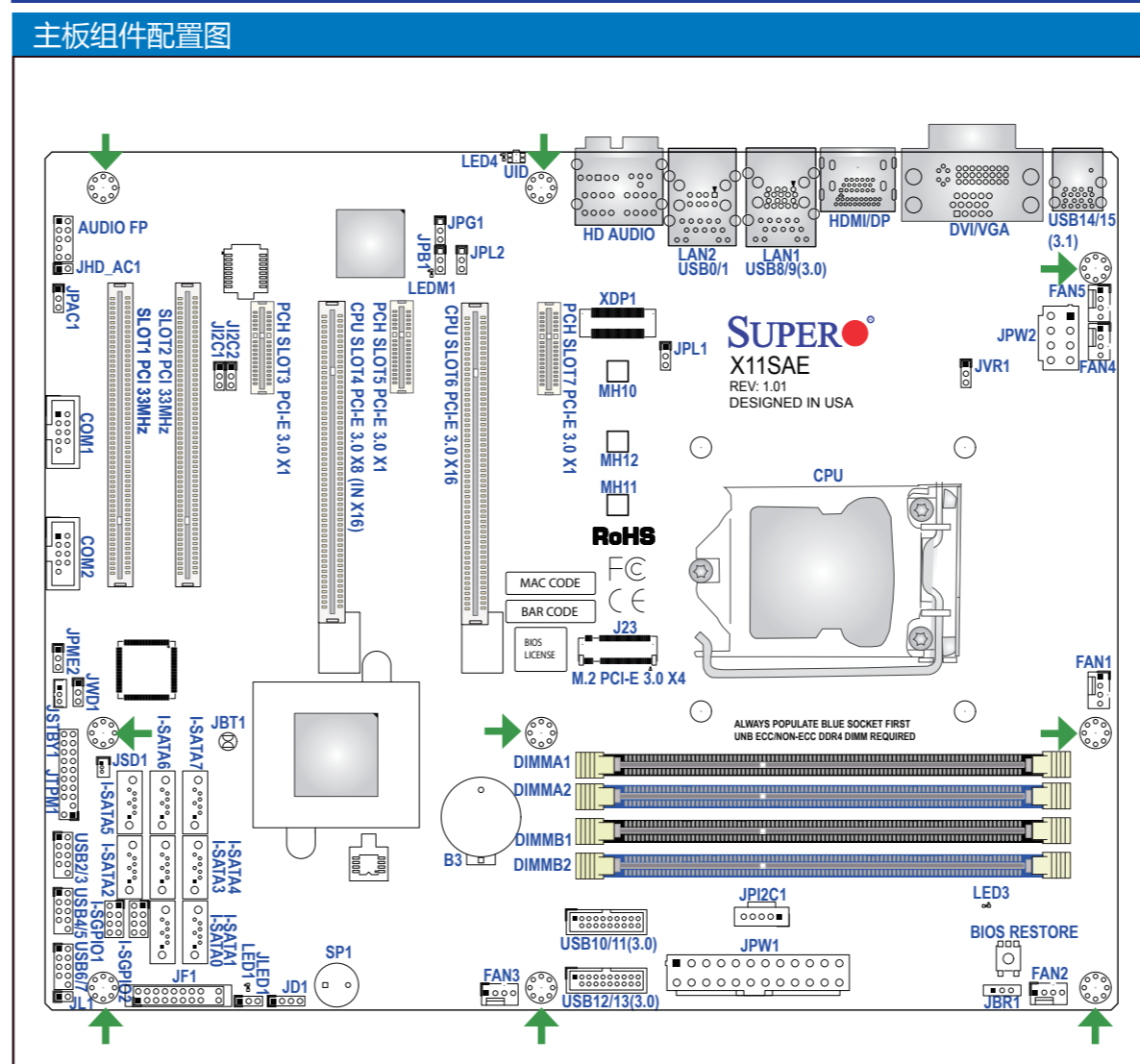
**背面パネル I/O コネクタ**



注意: このクイックリファレンスガイドに掲載された画像は例示を目的としています。ご利用のコンポーネントは本ガイドに記載されたものとまったく同じではない場合があります。

注意: ジャンパー、コネクタ、LED インジケータに関する詳細情報は、ユーザーマニュアルの第2章をご参照ください。

注意: メモリサポートおよび CPU 用マザーボードのインストール方法に関する詳細情報は、ユーザーマニュアルの第2章をご参照ください。



**連接埠/指示燈**

連接埠	說明	跳線器 (Connector)
AUDIO FP	前面板 AUDIO 插座	
B3	BIOS 復原按鈕	
BIOS RESTORE	復原 BIOS 按鈕	
COM1/COM2	COM1/COM2 連接埠	
DIVV/GA	Digital Visual Interface/VGA 接口	
FAN1 - FANS	系統/CPU 風扇插座 (FAN1: CPU Fan)	
HD AUDIO	高清晰音頻插孔	
HDMI/DP	High-Definition Multimedia Interface/DisplayPort 接口	
J23	M.2 PCIe 3.0 X4 插座	
JD1	喇叭/蜂鳴器 (Pins 1-4: 使用外接喇叭, Pins 3-4: 使用內建喇叭)	
JF1	前面板控制埠	
JL1	機箱防盜	
JLED1	3-Pin 電源 LED	
JP2C1	Power I2C System Management Bus (Power SMB) 插座	
JPW1	24 針 ATX 主電源插座	
JPW2	8 針 12V DC 電源插座	
JSD1	SATA DOM 電源插座	
JSTBY1	備用電源插座	
JTPM1	Trusted Platform Module/Port 80 插座	
JVR1	PWM SMB Programming (用於調試)	
LAN1/LAN2	Gb LAN (RJ45) 網路接口	
MH10 - MH12	M.2 安裝孔	
I-SATA0 - I-SATA7	內建 SATA 接口	
SLOT1/SLOT2	PCI 33MHz 插槽	
SLOT3/SLOT5/SLOT7	PCI PCIe 3.0 X1 插槽	
SLOT4	CPU PCIe 3.0 X8 (IN X16) 插槽	
SLOT6	CPU PCIe 3.0 X16 插槽	
SP1	內建喇叭/蜂鳴器	
I-SGPIOT1-SGPIOT2	串列通用 I/O 插座	
UID	Unit Identification 按鈕	
USB 0/1, 8/9, 14/15	背面 USB 接口 (Ports 0/1: USB 2.0, Ports 8/9: USB 3.0, Ports 14/15: USB 3.1)	