



Quick Installation Guide **Краткое руководство по установке**

Wireless AC1750 Wave 2 Dual-Band PoE Access Point **Беспроводная двухдиапазонная точка доступа AC1750 Wave 2** **с поддержкой PoE**

This document will guide you through the basic installation process for your new D-Link Wireless AC Access Point.

DAP-2680



DAP-2680 Quick Install Guide

This installation guide provides basic instructions for installing the DAP-2680 Wireless Access Point on your network. For additional information about how to use the Access Point, please see the User's Manual which is available on the CD included in this package or from the D-Link support website.

System Requirements

Minimum System Requirements:

- CD-ROM Drive
- an Ethernet port, or an installed Ethernet adapter
- Internet Explore 11, Safari 7, Firefox 28, Google Chrome 33 or later versions of these browsers

1. Package Contents

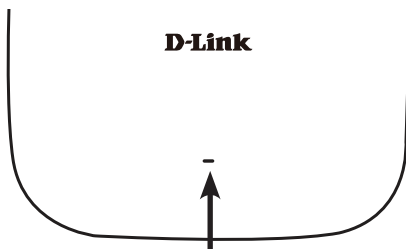
- DAP-2680 802.11ac Power over Ethernet (PoE) Access Point
- Mounting Brackets
- Ceiling Brackets
- Ethernet Cable
- CD-ROM
- Quick Install Guide

If any of the above items are missing, please contact your reseller.

NOTE no PSU supplied. To power the units use an D-Link 802.3at PoE switch or the D-Link DPE-301GI PoE injector.

2. Hardware Overview

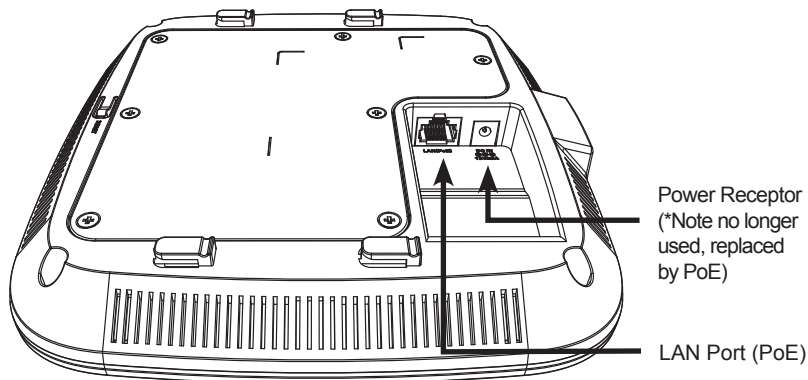
LED



Power/Status LED - Dual color (Red/green)

- . Flash Red during booting up or malfunction
- . Static Green while it's ready/working
- . Solid Red while boot up fail

Interfaces



* PoE kit (injector and adapter) is NOT include in the package and it can be purchased with the model name "DPE-301GI".

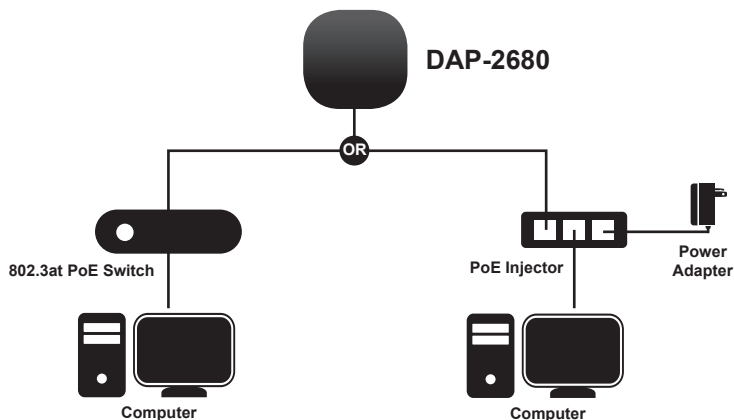
3. Installation

Power on the access point

To power on the DAP-2680, you can use ONE of the following methods:

1. Plug one end of your Ethernet cable into the LAN port of the DAP-2680, and the other end into a port on a 802.3at PoE switch.
2. Purchase separately a DPE-301GI PoE injector if you need to connect the Access Point without a 802.3at PoE Switch.

Configure the access point



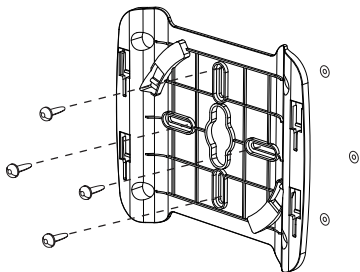
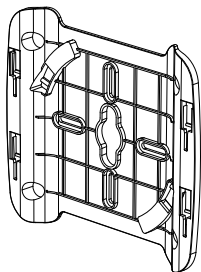
To set up and manage the DAP-2680, use one of the following methods:

1. Connect the access point and your computer to the same switch. Manage the access point from the computer.
Enter 192.168.0.50 in the address field of your browser, which is the default IP address of the access point.
Log in to the Administration Web pages. The default login information is:
Username: admin
Password: (Leave the password field blank)
2. Connect the access point and your computer via DPE-301GI. Manage the access point from the computer.
Ensure your computer is configured with a static IP address in 192.168.0.0/24 subnet.
Launch a web browser, type the default IP address of the access point (<http://192.168.0.50>) and then press Enter.
Log in to the Administration Web pages. The default login information is:
Username: admin
Password: (Leave the password field blank)

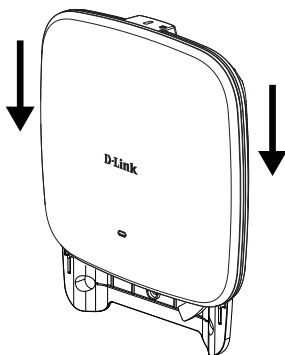
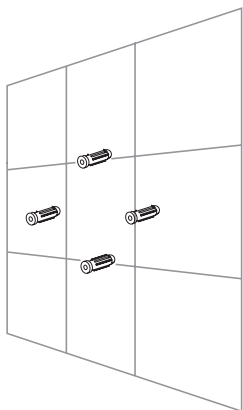
Solid wall or ceiling

Installation

1. Place the mounting bracket on a wall or ceiling.
4. Use the supplied screws to attach the mounting ring to the wall.



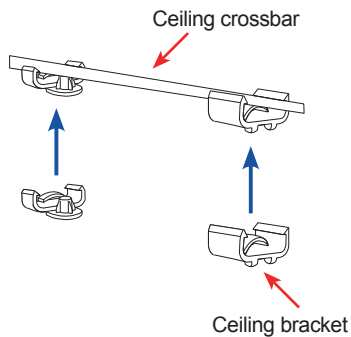
2. Mark the points where you will insert the screws. Take out the mounting ring.
5. Plug the Ethernet cable into the LAN port on the access point.
3. Drill holes in the marked points and insert the plastic wall anchors.
6. To attach the access point to the mounting bracket.



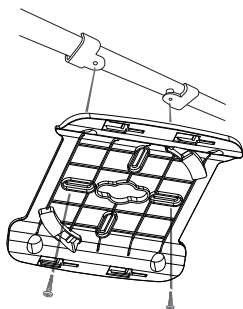
Mounting with a ceiling bracket

Installation

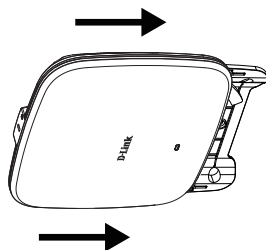
1. Clip two ceiling brackets onto the ceiling panels. Make sure both brackets are in line with each other.



2. Use the provided screws to attach the mounting ring to the ceiling bracket.



3. Plug the Ethernet cable into the LAN port on the access point.
4. Place the DAP-2680's male bracket in the mounting bracket's female bracket. Click DAP-2680 and the mounting bracket to lock in position.



TECHNICAL SUPPORT

You can find software updates and user documentation on the D-Link website.

Tech Support for customers in

Australia:

Tel: 1300-700-100
24/7 Technical Support
Web: <http://www.dlink.com.au>
E-mail: support@dlink.com.au

India:

Tel: +91-832-2856000 or 1860-233-3999
Web: www.dlink.co.in
E-Mail: helpdesk@in.dlink.com

Singapore, Thailand, Indonesia, Malaysia, Philippines, Vietnam:

Singapore - www.dlink.com.sg
Thailand - www.dlink.co.th
Indonesia - www.dlink.co.id
Malaysia - www.dlink.com.my
Philippines - www.dlink.com.ph
Vietnam - www.dlink.com.vn

Korea:

Tel : +82-2-2028-1810
Monday to Friday 9:00am to 6:00pm
Web : <http://d-link.co.kr>
E-mail : g2b@d-link.co.kr

New Zealand:

Tel: 0800-900-900
24/7 Technical Support
Web: <http://www.dlink.co.nz>
E-mail: support@dlink.co.nz

South Africa and Sub Sahara Region:

Tel: +27 12 661 2025
08600 DLINK (for South Africa only)
Monday to Friday 8:30am to 9:00pm South Africa Time
Web: <http://www.d-link.co.za>
E-mail: support@za.dlink.com

D-Link Middle East - Dubai, U.A.E.

Plot No. S31102,
Jebel Ali Free Zone South,
P.O.Box 18224, Dubai, U.A.E.
Tel: +971-4-8809022
Fax: +971-4-8809066 / 8809069
Technical Support: +971-4-8809033
General Inquiries: info.me@me.dlink.com
Tech Support: support.me@me.dlink.com

Egypt

1, Makram Ebeid Street -
City Light Building - floor 5
Nasrity - Cairo, Egypt
Tel.: +2 02 23521593 - +2 02 23520852
Technical Support: +2 02 26738470
General Inquiries: info.eg@me.dlink.com
Tech Support: support.eg@me.dlink.com

Kingdom of Saudi Arabia

Office # 84 ,
Al Khaleej Building (Mujamathu Al-Khaleej)
Opp. King Fahd Road, Olaya
Riyadh - Saudi Arabia
Tel: +966 1121 70008
Technical Support:
+966 1121 70009
General Inquiries: info.sa@me.dlink.com
Tech Support: support.sa@me.dlink.com

Pakistan

Islamabad Office:
61-A, Jinnah Avenue, Blue Area,
Suite # 11, EBC, Saudi Pak Tower,
Islamabad - Pakistan
Tel.: +92-51-2800397, 2800398
Fax: +92-51-2800399

Karachi Office:

D-147/1, KDA Scheme # 1,
Opposite Mudassir Park, Karsaz Road,
Karachi – Pakistan
Phone: +92-21-34548158, 34326649
Fax: +92-21-4375727
Technical Support: +92-21-34548310, 34305069
General Inquiries: info.pk@me.dlink.com
Tech Support: support.pk@me.dlink.com

Morocco

M.I.T.C

Route de Nouaceur angle RS et CT 1029

Bureau N° 312 ET 337

Casablanca , Maroc

Phone : +212 663 72 73 24

Email: support.na@me.dlink.com

Lebanon RMA center

Dbayeh/Lebanon

PO Box:901589

Tel: +961 4 54 49 71 Ext:14

Fax: +961 4 54 49 71 Ext:12

Email: taoun@me.dlink.com

Bahrain

Technical Support: +973 1 3332904

Kuwait:

Technical Support: + 965 22453939 / +965
22453949

Краткое руководство по установке DAP-2680

Данное руководство содержит основные инструкции по установке беспроводной точки доступа DAP-2680 в сети. Для получения дополнительной информации об использовании точки доступа обратитесь к руководству пользователя, находящемуся на входящем в комплект поставки компакт-диске, или к Web-сайту поддержки D-Link.

Системные требования

Минимальные системные требования:

- Привод CD-ROM
- Порт Ethernet или установленный Ethernet-адаптер
- Internet Explorer 11, Safari 7, Firefox 28, Google Chrome 33 или более поздние версии данных Web-браузеров

1. Комплект поставки

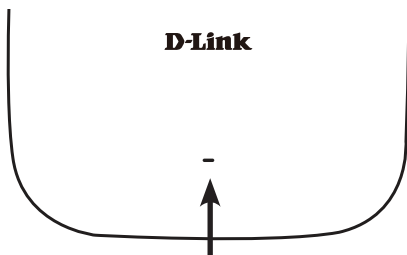
- Беспроводная точка доступа DAP-2680
- Кронштейны
- Потолочное крепление
- Ethernet-кабель
- Компакт-диск
- Краткое руководство по установке

Если что-либо из перечисленного отсутствует, обратитесь к вашему поставщику.

Примечание: использование источника питания с напряжением, отличным от аналогичного параметра источника питания, входящего в комплект поставки точки доступа DAP-2680, приведет к повреждению устройства и аннулированию гарантии на данный продукт.

2. Обзор аппаратной части

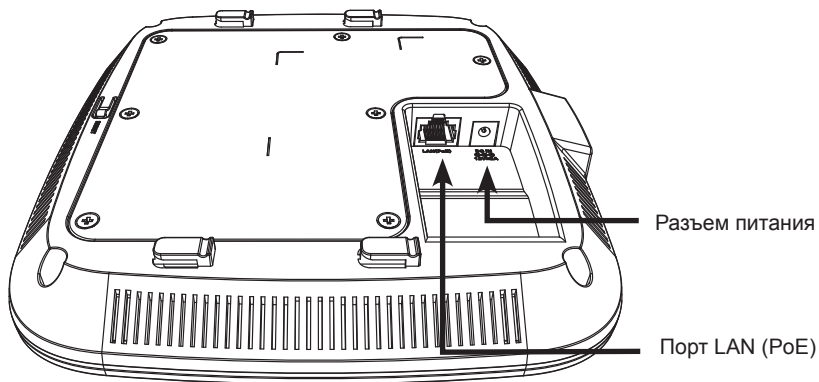
Индикатор



Индикатор питания/состояния - двухцветный (красный/зеленый)

- Мигает красным цветом при загрузке или неисправности
- Горит зеленым цветом, когда устройство готово к работе или работает
- Горит красным цветом, когда произошла ошибка при загрузке

Интерфейсы



3. Установка

Включите питание точки доступа

Чтобы включить питание DAP-2680, можно использовать один из следующих способов:

1. Подключите входящий в комплект поставки адаптер питания. ИЛИ
2. Подключите Ethernet-кабель к порту LAN на DAP-2680 и к порту коммутатора с поддержкой 802.3at PoE.

Настройте точку доступа

Для настройки и управления DAP-2680 используйте один из следующих способов:

1. Подключите точку доступа к компьютеру с помощью прямого Ethernet-кабеля. Осуществляйте управление точкой доступа с компьютера.

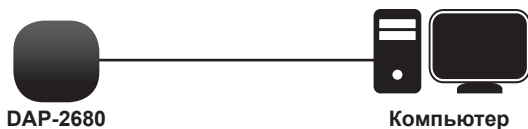
Убедитесь, что компьютер настроен со статическим IP-адресом в подсети 192.168.0.0/24.

Запустите Web-браузер, наберите IP-адрес точки доступа по умолчанию (<http://192.168.0.50>) и нажмите Enter.

Войдите в Web-интерфейс. По умолчанию информацией для авторизации является:

Имя пользователя: admin

Пароль: (Оставьте поле пароля пустым)



2. Подключите точку доступа и компьютер к одному коммутатору. Осуществляйте управление точкой доступа с компьютера.

Введите в адресной строке браузера 192.168.0.50, что является IP-адресом точки доступа по умолчанию.

Войдите в Web-интерфейс. По умолчанию информацией для авторизации является:

Имя пользователя: admin

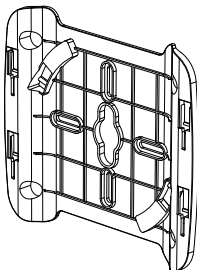
Пароль: (оставьте поле пароля пустым)



Сплошная стена или потолок

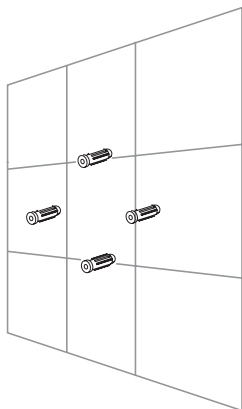
Установка

1. Поместите кронштейн на стену или потолок.

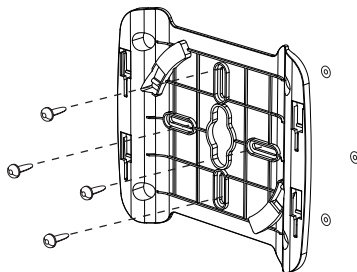


2. Разметьте точки, в которых будут вставлены винты. Снимите кронштейн.

3. Просверлите отверстия в размеченных точках и вставьте пластмассовые анкеры.

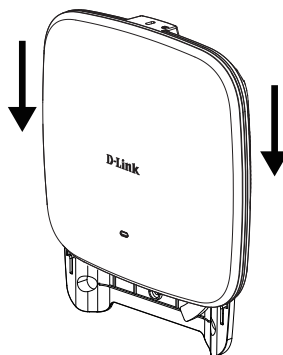


4. Используйте входящие в комплект поставки винты, чтобы прикрепить кронштейн к стене.



5. Подключите Ethernet-кабель к порту LAN на точке доступа.

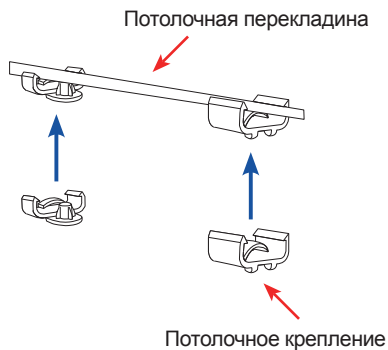
6. Прикрепите точку доступа к кронштейну.



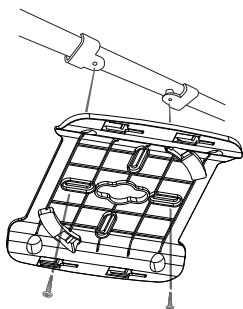
Монтаж с потолочным креплением

Установка

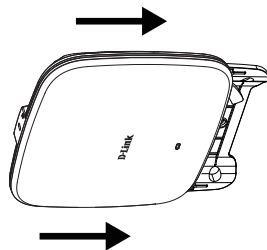
1. Зафиксируйте два потолочных крепления на перекладине. Убедитесь, что оба крепления расположены на одной линии.



2. Используйте входящие в комплект поставки винты, чтобы прикрепить кронштейн к потолочному креплению.



3. Подключите Ethernet-кабель к порту LAN на точке доступа.
4. Совместите DAP-2680 с пазами кронштейна. Нажмите на DAP-2680 и монтажный кронштейн для надежной фиксации.



| Технические характеристики | |
|---------------------------------------|---|
| Аппаратное обеспечение | |
| Интерфейсы | <ul style="list-style-type: none"> • 802.11b/g/n/a/ac • Порт LAN 10/100/1000Base-T с поддержкой PoE |
| Кнопки | <ul style="list-style-type: none"> • Кнопка сброса к заводским настройкам |
| Антенна | <ul style="list-style-type: none"> • Три внутренние двухдиапазонные антенны |
| Разъем питания | <ul style="list-style-type: none"> • Разъем для подключения питания (постоянный ток) |
| Параметры беспроводного модуля | |
| Стандарты | <ul style="list-style-type: none"> • IEEE 802.11b/g/n/a/ac |
| Диапазон частот | <ul style="list-style-type: none"> • От 2,4 ГГц до 2,4835 ГГц • От 5,15 ГГц до 5,35 ГГц, от 5,65 ГГц до 5,85 ГГц |
| Безопасность беспроводного соединения | <ul style="list-style-type: none"> • 64/128-битное шифрование WEP • WPA Personal/Enterprise • WPA2 Personal/Enterprise • Внутренний RADIUS-сервер |
| Функциональные возможности | |
| Сетевое управление | <ul style="list-style-type: none"> • Web-интерфейс (HTTP) • Telnet/SSH • Поддержка SNMP • D-Link Central Wi-Fi Manager |
| Режимы работы | <ul style="list-style-type: none"> • Access Point • WDS • WDS with AP • Беспроводной клиент |
| Стандарты | <ul style="list-style-type: none"> • IEEE 802.3 • IEEE 802.3u • IEEE 802.3ab • IEEE 802.3x • IEEE 802.3az |
| Физические параметры | |
| Размеры (Д x Ш x В) | <ul style="list-style-type: none"> • 190 x 190 x 44,8 мм |
| Условия эксплуатации | |
| Питание | <ul style="list-style-type: none"> • Адаптер питания (не входит в комплект поставки): 12 В постоянного тока, 2 А • Питание по кабелю Ethernet (PoE) |

| | |
|---------------|---|
| Температура | <ul style="list-style-type: none"> • Рабочая: от 0 до 40 °С • Хранения: от -20 до 65 °С |
| Влажность | <ul style="list-style-type: none"> • При эксплуатации: от 10% до 90% (без конденсата) • При хранении: от 5% до 95% (без конденсата) |
| Прочее | |
| Сертификаты | <ul style="list-style-type: none"> • FCC Class B • CE |

Правила и условия безопасной эксплуатации

Внимательно прочитайте данный раздел перед установкой и подключением устройства. Убедитесь, что устройство и кабели не имеют механических повреждений. Устройство должно быть использовано только по назначению, в соответствии с кратким руководством по установке.

Устройство предназначено для эксплуатации в сухом, чистом, не запыленном и хорошо проветриваемом помещении с нормальной влажностью, в стороне от мощных источников тепла. Не используйте его на улице и в местах с повышенной влажностью. Не размещайте на устройстве посторонние предметы. Вентиляционные отверстия устройства должны быть открыты. Температура окружающей среды в непосредственной близости от устройства и внутри его корпуса должна быть в пределах от 0° С до +40° С.

Электропитание должно соответствовать параметрам электропитания, указанным в технических характеристиках устройства.

Не вскрывайте корпус устройства! Перед очисткой устройства от загрязнений и пыли отключите питание устройства. Удаляйте пыль с помощью влажной салфетки. Не используйте жидкие/аэрозольные очистители или магнитные/статические устройства для очистки. Избегайте попадания влаги в устройство.

Срок службы устройства – 2 года.

Гарантийный период исчисляется с момента приобретения устройства у официального дилера на территории России и стран СНГ и составляет один год. Вне зависимости от даты продажи гарантийный срок не может превышать 2 года с даты производства изделия, которая определяется по 6 (год) и 7 (месяц) цифрам серийного номера, указанного на наклейке с техническими данными.

Год: 9 – 2009, А – 2010, В – 2011, ..., G – 2016, H – 2017, I – 2018, J – 2019.

Месяц: 1 – январь, 2 – февраль, ..., 9 – сентябрь, А – октябрь, В – ноябрь, С – декабрь.

ТЕХНИЧЕСКАЯ ПОДДЕРЖКА

Обновления программного обеспечения и документация доступны на Интернет-сайте D-Link. D-Link предоставляет бесплатную поддержку для клиентов в течение гарантийного срока. Клиенты могут обратиться в группу технической поддержки D-Link по телефону или через Интернет.

Техническая поддержка компании D-Link работает в круглосуточном режиме ежедневно, кроме официальных праздничных дней. Звонок бесплатный по всей России.

Техническая поддержка D-Link:

8-800-700-5465

Техническая поддержка через Интернет:

<http://www.dlink.ru>

e-mail: support@dlink.ru

Изготовитель:

Д-Линк Корпорейшн, 114, Тайвань, Тайпей, Нэйху Дистрикт, Шинху 3-Роуд, № 289

Уполномоченный представитель, импортер:

ООО "Д-Линк Трейд"

390043, г. Рязань, пр. Шабулина, д.16

Тел.: +7 (4912) 503-505

ОФИСЫ

Россия

Москва, Графский переулок, 14

Тел.: +7 (495) 744-00-99

E-mail: mail@dlink.ru

Україна

Київ, вул. Межигірська, 87-А

Тел.: +38 (044) 545-64-40

E-mail: ua@dlink.ua

Moldova

Chisinau; str.C.Negruzzi-8

Tel: +373 (22) 80-81-07

E-mail: info@dlink.md

Беларусь

Мінск, пр-т Незалежнасці, 169

Тэл.: +375 (17) 218-13-65

E-mail: support@dlink.by

Қазақстан

Алматы, Құрманғазы к-сі, 143 үй

Тел.: +7 (727) 378-55-90

E-mail: almaty@dlink.ru

Հայաստան

Երևան, Դավթաշեն 3-րդ

թաղամաս, 23/5

Հեռ. +374 (10) 39-86-67

Էլ. փոստ info@dlink.am

Latvija

Rīga, Lielirbes iela 27

Tel.: +371 (6) 761-87-03

E-mail: info@dlink.lv

Lietuva

Vilnius, Žirmūnų 139-303

Tel.: +370 (5) 236-36-29

E-mail: info@dlink.lt

Eesti

E-mail: info@dlink.ee

Türkiye

Uphill Towers Residence A/99

Ataşehir /ISTANBUL

Tel: +90 (216) 492-99-99

Email: info.tr@dlink.com.tr

ישראל

רח' המגשימים 20

קרית מטלון

פתח תקווה

072-2575555

support@dlink.co.il

