



# Руководство по настройке ThinkSystem SR630 V2



**Типы компьютеров: 7Z70 и 7Z71**

## **Примечание**

Перед использованием этой информации и сопутствующего продукта внимательно прочитайте сведения и инструкции по технике безопасности на веб-странице по следующему адресу:  
[http://thinksystem.lenovofiles.com/help/topic/safety\\_documentation/pdf\\_files.html](http://thinksystem.lenovofiles.com/help/topic/safety_documentation/pdf_files.html)

Кроме того, обязательно ознакомьтесь с условиями гарантии Lenovo для своего сервера, которые можно найти по следующему адресу:  
<http://datacentersupport.lenovo.com/warrantylookup>

**Шестое издание (Май 2022 г.)**

**© Copyright Lenovo 2021, 2022.**

УВЕДОМЛЕНИЕ ОБ ОГРАНИЧЕНИИ ПРАВ. Если данные или программное обеспечение предоставляются в соответствии с контрактом Управления служб общего назначения США (GSA), на их использование, копирование и разглашение распространяются ограничения, установленные соглашением № GS-35F-05925.

# Содержание

## Содержание . . . . . i

### Глава 1. Введение . . . . . 1

Содержимое комплекта поставки сервера . . . . .	2
Функции . . . . .	3
Спецификации . . . . .	5
Загрязнение частицами . . . . .	14
Средства управления . . . . .	15

### Глава 2. Компоненты сервера . . . . . 21

Вид спереди . . . . .	21
Панель диагностики . . . . .	29
ЖК-панель диагностики . . . . .	30
Внешний диагностический прибор с ЖК-дисплеем . . . . .	36
Вид сзади . . . . .	42
Светодиодные индикаторы на задней панели . . . . .	46
Компоненты материнской платы . . . . .	48
Список комплектующих . . . . .	50
Шнуры питания . . . . .	54

### Глава 3. Прокладка внутренних кабелей . . . . . 57

Адаптер HBA/RAID CFF . . . . .	59
Передний блок ввода-вывода . . . . .	60
Датчик вмешательства . . . . .	61
Модули питания флеш-памяти RAID . . . . .	62
Объединительная панель дисков M.2 . . . . .	64
Объединительная панель с 16 отсеками для дисков EDSFF . . . . .	65
Объединительная панель для дисков 7 мм . . . . .	66
Объединительная панель для 2,5-/3,5-дюймовых дисков (кабель питания) . . . . .	67
Объединительная панель для 2,5-/3,5-дюймовых дисков (сигнальный кабель) . . . . .	68
4 передних отсека для 3,5-дюймовых дисков . . . . .	68
4 передних отсека для 2,5-дюймовых дисков . . . . .	72
8 передних отсеков для 2,5-дюймовых дисков . . . . .	75
10 передних отсеков для 2,5-дюймовых дисков . . . . .	81

### Глава 4. Настройка оборудования сервера . . . . . 87

Контрольный список настройки сервера . . . . .	87
Инструкции по установке . . . . .	88

Контрольный список по проверке безопасности . . . . .	89
Инструкции по поддержанию надежной работы системы . . . . .	90
Работа внутри сервера при включенном питании . . . . .	91
Работа с устройствами, чувствительными к статическому электричеству . . . . .	91
Правила и порядок установки модулей памяти . . . . .	92
Порядок установки модулей DIMM DRAM . . . . .	93
Порядок установки модулей PMEM и DIMM DRAM . . . . .	98
Технические правила . . . . .	108
Технические правила для процессоров и радиаторов . . . . .	108
Технические правила для дисков . . . . .	109
Технические правила для конфигурации RAID . . . . .	109
Технические правила для адаптеров PCIe . . . . .	110
Технические правила для адаптеров графического процессора . . . . .	112
Технические правила для вентиляторов компьютера . . . . .	113
Установка аппаратных компонентов сервера . . . . .	114
Снятие защитной панели . . . . .	114
Снятие верхнего кожуха . . . . .	115
Снятие дефлектора . . . . .	117
Установка модуля процессора с радиатором . . . . .	119
Установка модуля памяти . . . . .	122
Установка передней объединительной панели для 2,5-дюймовых дисков . . . . .	124
Установка передней объединительной панели для 3,5-дюймовых дисков . . . . .	125
Установка передней объединительной панели с 16 отсеками для дисков EDSFF . . . . .	127
Установка объединительных панелей для дисков 7 мм . . . . .	129
Установка задней объединительной панели для 2,5-дюймовых дисков . . . . .	130
Установка объединительной панели M.2 и диска M.2 . . . . .	132
Установка 2,5-/3,5-дюймового оперативно заменяемого диска . . . . .	136
Установка диска EDSFF . . . . .	137
Установка заднего блока оперативно заменяемых дисков . . . . .	139

Установка адаптера PCIe и платы-адаптера Riser . . . . .	142
Установка внутреннего адаптера RAID . . . . .	144
Установка модуля питания флеш-памяти RAID . . . . .	145
Установка адаптера Ethernet OCP 3.0 . . . . .	151
Установка модуля последовательного порта . . . . .	152
Установка вентилятора компьютера . . . . .	154
Установка датчика вмешательства. . . . .	155
Установка дефлектора. . . . .	156
Установка верхнего кожуха . . . . .	158
Установка оперативно заменяемого блока питания . . . . .	159
Установка сервера в стойку . . . . .	164
Подключение сервера. . . . .	164
Включение сервера. . . . .	164
Проверка настройки сервера. . . . .	165
Выключение сервера . . . . .	165

## **Глава 5. Конфигурация системы . . . . .167**

Настройка сетевого подключения для Lenovo XClarity Controller . . . . .	167
Настройка переднего порта USB для подключения Lenovo XClarity Controller . . . . .	168
Обновление микропрограммы . . . . .	169
Настройка микропрограммы . . . . .	174
Настройка памяти . . . . .	175
Включение расширений Software Guard Extensions (SGX) . . . . .	175
Настройка массивов RAID . . . . .	176

Установка операционной системы . . . . .	176
Резервное копирование конфигурации сервера. . . . .	177
Обновление важных сведений о продукте (VPD) . . . . .	178
Обновление универсального уникального идентификатора (UUID) . . . . .	178
Обновление дескриптора ресурса . . . . .	179

## **Глава 6. Устранение проблем установки . . . . .183**

### **Приложение А. Получение помощи и технической поддержки . . . . .189**

Перед обращением в службу поддержки . . . . .	189
Сбор данных по обслуживанию . . . . .	190
Обращение в службу поддержки . . . . .	191

### **Приложение В. Замечания . . . . .193**

Товарные знаки . . . . .	194
Важные примечания . . . . .	194
Заявление о соответствии нормативным документам в области телекоммуникаций . . . . .	195
Замечания об электромагнитном излучении . . . . .	195
Заявление о директиве RoHS Бюро стандартов, метрологии и контроля Тайваня (Китай). . . . .	196
Контактная информация отдела импорта и экспорта на Тайване (Китай) . . . . .	196

### **Индекс . . . . .197**

## Глава 1. Введение

ThinkSystem™ SR630 V2 — это стоечный сервер 1U, предназначенный для обеспечения высокой гибкости с целью поддержки рабочих ИТ-нагрузок разных типов. Этот высокопроизводительный многоядерный сервер идеально подходит для ИТ-сред, в которых требуется исключительная производительность процессора, гибкость ввода-вывода и гибкая управляемость.

При разработке сервера основное внимание уделялось производительности, простоте использования, надежности и возможностям расширения. Эти особенности позволяют настраивать оборудование системы, чтобы удовлетворить ваши потребности сегодня и обеспечить гибкие возможности расширения на будущее.

На сервер предоставляется ограниченная гарантия. Подробные сведения о гарантии см. по следующему адресу:

<https://support.lenovo.com/us/en/solutions/ht503310>

Подробные сведения о вашей конкретной гарантии см. по следующему адресу:

<http://datacentersupport.lenovo.com/warrantylookup>

### Идентификация сервера

При обращении в службу поддержки Lenovo информация о типе и серийном номере компьютера помогает техническим специалистам идентифицировать сервер и быстрее предоставить услуги поддержки.

Тип и серийный номер компьютера указаны на идентификационной этикетке, расположенной на правой защелке стойки с лицевой стороны сервера.

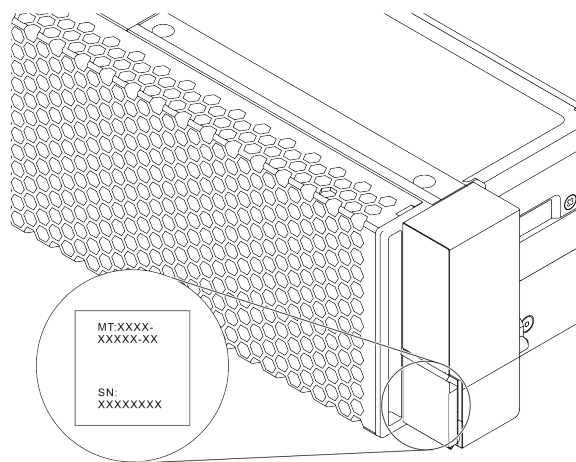


Рис. 1. Расположение идентификационной этикетки

### Этикетка доступа к сети XClarity Controller

Этикетка доступа к сети XClarity® Controller приклеена к верхней стороне выдвижного информационного язычка, как показано на рисунке. Получив сервер, снимите этикетку доступа к сети XClarity Controller и сохраните ее в надежном месте для использования в будущем.

**Примечание:** Выдвижная информационная вкладка расположена в правой нижней части лицевой панели сервера. Подробные сведения см. в разделе «Вид спереди» на странице 21.

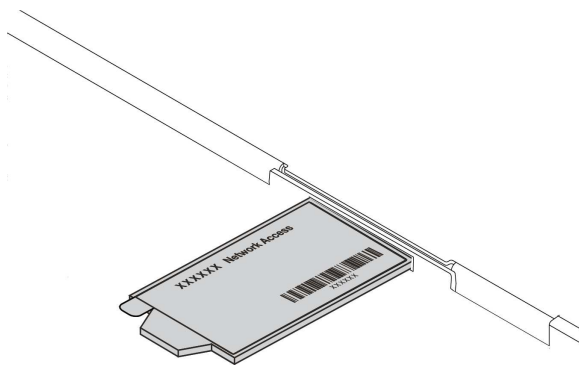


Рис. 2. Расположение этикетки доступа к сети XClarity Controller

### Код быстрого ответа

На наклейке для обслуживания системы, находящейся на верхнем кожухе, нанесен QR-код, позволяющий открыть служебную информацию с мобильного устройства. QR-код можно отсканировать с помощью мобильного устройства и приложения считывания QR-кодов, чтобы быстро получить доступ к веб-сайту Lenovo со служебной информацией для этого сервера. Веб-сайт Lenovo со служебной информацией предоставляет дополнительную видеoinформацию об установке и замене компонентов и содержит коды ошибок для поддержки сервера.

На следующем рисунке показан QR-код: <https://datacentersupport.lenovo.com/products/servers/thinksystem/sr630v2/7z70>



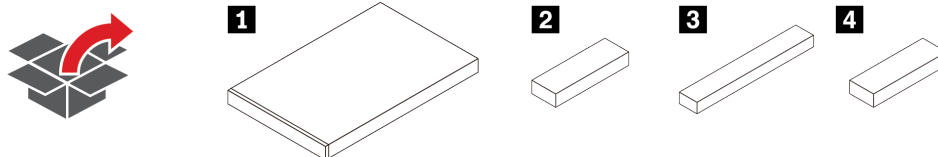
Рис. 3. QR-код

---

## Содержимое комплекта поставки сервера

При получении сервера убедитесь, что в комплекте поставки имеется все, что вы ожидали получить.

В комплект поставки сервера входят следующие компоненты:



**Примечание:** Компоненты, помеченные звездочкой (\*), доступны только в некоторых моделях.

- **1** Сервер
- **2** Коробка с материалами, содержащая различные компоненты, в частности шнуры питания\* и документацию.
- **3** Коробка с комплектом направляющих\*, содержащая комплект направляющих и документацию.
- **4** Коробка с СМА\*, содержащая кабельный органайзер.

---

## Функции

При разработке сервера основное внимание уделялось производительности, простоте использования, надежности и возможностям расширения. Эти особенности позволяют настраивать оборудование системы, чтобы удовлетворить ваши потребности сегодня и обеспечить гибкие возможности расширения на будущее.

Ниже перечислены функции и технологии, реализуемые сервером.

- **Active Energy Manager**

Lenovo XClarity Energy Manager — это решение для управления питанием и температурой центров обработки данных. С помощью Lenovo XClarity Energy Manager можно контролировать энергопотребление и температуру и управлять ими для повышения энергоэффективности.

- **Features on Demand**

Если функция Features on Demand включена в сервер или дополнительное устройство, установленное на сервере, можно купить ключ активации, чтобы активировать эту функцию. Дополнительные сведения о функции Features on Demand см. по ссылке:

<https://fod.lenovo.com/lkms>

- **Гибкая поддержка сетей**

На сервере имеется гнездо открытого аппаратного обеспечения вычислительных систем (OCP) для адаптера Ethernet OCP 3.0, обеспечивающее два или четыре сетевых разъема для поддержки сети.

- **Интегрированный модуль Trusted Platform Module (TPM)**

Эта интегрированная микросхема защиты выполняет криптографические функции и хранит частные и общедоступные ключи безопасности. Она предоставляет аппаратную поддержку для спецификации Trusted Computing Group (TCG). Можно загрузить программное обеспечение для поддержки спецификации TCG.

Поддерживается доверенный платформенный модуль (TPM) версии 2.0.

Дополнительные сведения о конфигурациях TPM см. в разделе «Включение TPM» в *руководстве по обслуживанию*.

**Примечание:** Для пользователей в Материковом Китае может быть предустановлен отвечающий требованиям Lenovo адаптер TPM 2.0 (иногда называемый «дочерней платой»).

- **Большая емкость системной памяти**

Сервер поддерживает до 32 регистровых модулей DIMM (RDIMM) или регистровых модулей DIMM с трехмерной стековой организацией памяти (3DS RDIMM) TruDDR4. Дополнительные сведения о конкретных типах и максимальной емкости памяти см. в разделе «Спецификации» на [странице 5](#).

- **Большая емкость хранилища данных и возможность оперативной замены**

В зависимости от различных моделей сервер поддерживает до четырех 3,5-дюймовых или десяти 2,5-дюймовых дисков SAS/SATA/NVMe или 16 дисков EDSFF на передней панели, до двух дисков M.2 и до двух 2,5-дюймовых дисков SAS/SATA/NVMe или двух дисков 7 мм на задней панели.

При наличии функции оперативной замены жесткие диски можно добавлять, удалять и заменять, не выключая сервер.

- **Lenovo XClarity Controller (XCC)**

Lenovo XClarity Controller — это общий контроллер управления для оборудования сервера Lenovo ThinkSystem. Он объединяет несколько функций управления в одной микросхеме на материнской плате сервера.

Некоторые возможности, уникальные для Lenovo XClarity Controller, — повышенная производительность, удаленное видео с повышенным разрешением и расширенные функции безопасности. Дополнительные сведения о Lenovo XClarity Controller доступны в документации к XCC для вашего сервера по адресу:

[https://sysmgt.lenovofiles.com/help/topic/lxcc\\_frontend/lxcc\\_overview.html](https://sysmgt.lenovofiles.com/help/topic/lxcc_frontend/lxcc_overview.html)

**Важно:** Поддерживаемая версия Lenovo XClarity Controller (XCC) зависит от продукта. Все версии Lenovo XClarity Controller в этом документе называются Lenovo XClarity Controller и XCC, если не указано иное. См. информацию о версии XCC, поддерживаемой вашим сервером, по адресу [https://sysmgt.lenovofiles.com/help/topic/lxcc\\_frontend/lxcc\\_overview.html](https://sysmgt.lenovofiles.com/help/topic/lxcc_frontend/lxcc_overview.html).

- **Диагностика light path**

Диагностика light path предоставляет светодиодные индикаторы, помогающие диагностировать неполадки, а встроенная ЖК-панель диагностики или внешний диагностический прибор предоставляют дополнительную диагностическую информацию. Дополнительные сведения о диагностике light path см. по следующему адресу:

- «Светодиодные индикаторы дисков» на странице 27
- «Светодиодные индикаторы на задней панели» на странице 46
- «Панель диагностики» на странице 29
- «ЖК-панель диагностики» на странице 30
- «Внешний диагностический прибор с ЖК-дисплеем» на странице 36

- **Доступ к веб-сайту Lenovo со служебной информацией с мобильного устройства**

На наклейке для обслуживания системы, находящейся на кожухе сервера, нанесен QR-код, который можно отсканировать с помощью устройства считывания QR-кодов и сканера с мобильным устройством, чтобы быстро получить доступ к веб-сайту Lenovo со служебной информацией. Веб-сайт Lenovo с информацией по обслуживанию предоставляет дополнительную видеoinформацию об установке и замене компонентов и содержит коды ошибок для поддержки сервера.

- **Резервное сетевое подключение**

Lenovo XClarity Controller поддерживает функцию аварийного переключения на резервное подключение Ethernet с помощью соответствующего установленного приложения. В случае неполадки с основным подключением Ethernet весь трафик Ethernet, связанный с основным подключением, автоматически переключается на дополнительное резервное подключение Ethernet. Если установлены соответствующие драйверы устройств, это переключение происходит без потери данных и вмешательства пользователя.

- **Возможности резервного охлаждения и дополнительного питания**

Сервер поддерживает до двух оперативно заменяемых блоков питания и до восьми двухдвигательных оперативно заменяемых вентиляторов, что обеспечивает резервирование для типовой конфигурации. Резервное охлаждение вентиляторами на сервере позволяет продолжать работу в случае выхода из строя одного из вентиляторов.

- **Поддержка RAID ThinkSystem**

Адаптер RAID ThinkSystem предоставляет поддержку аппаратного избыточного массива из независимых дисков (RAID) для создания конфигураций. Стандартный адаптер RAID обеспечивает уровни RAID 0 и 1. Можно приобрести дополнительный адаптер RAID.

- **Микропрограмма сервера, совместимая с UEFI**



Микропрограмма Lenovo ThinkSystem совместима с Unified Extensible Firmware Interface (UEFI). UEFI заменяет BIOS и определяет стандартный интерфейс между операционной системой, микропрограммой платформы и внешними устройствами.

Серверы Lenovo ThinkSystem могут загружаться с использованием операционных систем, совместимых с UEFI, операционных систем на базе BIOS и адаптеров на базе BIOS, а также адаптеров, совместимых с UEFI.

**Примечание:** Сервер не поддерживает DOS (Disk Operating System).

## Спецификации

Ниже представлена сводка компонентов и спецификаций сервера. В зависимости от модели некоторые компоненты могут быть недоступны и некоторые спецификации могут не применяться.

Табл. 1. Спецификации сервера

Спецификация	Описание
Размер	<ul style="list-style-type: none"><li>• 1U</li><li>• Высота: 43,0 мм (1,69 дюйма)</li><li>• Ширина: 439,2 мм (17,29 дюйма)</li><li>• Глубина: 772,6 мм (30,42 дюйма)</li></ul> <p><b>Примечание:</b> Глубина измеряется без установленных ручек модуля блока питания или защитной панели.</p>
Вес упаковки	До 26,3 кг (57,98 фунта)
Процессор	<p>Поддерживает многоядерные процессоры Intel Xeon со встроенным контроллером памяти и топологией Intel Mesh Ultra Path Interconnect (UPI).</p> <ul style="list-style-type: none"><li>• До двух процессоров Intel® Xeon®</li><li>• Предназначено для гнезда Land Grid Array (LGA) 4189</li><li>• Возможность масштабирования до 40 ядер на разъем, всего 80 ядер</li><li>• Отвод тепловой мощности: до 270 Вт</li><li>• Поддерживает 3 соединения UPI до 11,2 ГТ/с</li></ul> <p>Список поддерживаемых процессоров см. по адресу: <a href="https://static.lenovo.com/us/en/serverproven/index.shtml">https://static.lenovo.com/us/en/serverproven/index.shtml</a>.</p> <p>Если используется процессор 8351N или процессор с суффиксом «U», поддерживается только один процессор.</p> <p>Технические правила для процессоров и радиаторов см. в разделе «Технические правила для процессоров и радиаторов» на странице 108.</p>
Радиатор	<ul style="list-style-type: none"><li>• Стандартный радиатор</li><li>• Высокопроизводительный радиатор (Т-образный)</li></ul> <p>Технические правила для процессоров и радиаторов см. в разделе «Технические правила для процессоров и радиаторов» на странице 108.</p>

Табл. 1. Спецификации сервера (продолж.)

Спецификация	Описание
Память	<p>Подробные сведения о конфигурации и настройке памяти см. в разделе «Правила и порядок установки модулей памяти» на странице 92.</p> <ul style="list-style-type: none"> <li>• Гнезда: 32 гнезда модулей памяти</li> <li>• Поддерживаемый тип модуля памяти: <ul style="list-style-type: none"> <li>– TruDDR4 3200 (двухранговые), RDIMM 16, 32 или 64 ГБ</li> <li>– TruDDR4 3200 (четырёхранговые), 3DS RDIMM 128 ГБ</li> <li>– TruDDR4 2933, восьмиранговый, 3DS RDIMM 256 ГБ</li> <li>– TruDDR4 3200, Intel® Optane™ Persistent Memory (PMEM) 128, 256 и 512 ГБ</li> </ul> </li> <li>• Минимальный объем памяти: 16 ГБ</li> <li>• Максимальный объем памяти: <ul style="list-style-type: none"> <li>– Без модулей PMEM: <ul style="list-style-type: none"> <li>– 2 ТБ при использовании 32 модулей RDIMM по 64 ГБ</li> <li>– 8 ТБ при использовании 32 модулей RDIMM по 256 ГБ</li> </ul> </li> <li>– С модулями PMEM: <ul style="list-style-type: none"> <li>– 10 ТБ: 16 модулей 3DS RDIMM по 128 ГБ + 16 модулей PMEM по 512 ГБ (режим памяти)</li> </ul> </li> </ul> </li> </ul> <p>Совокупная емкость установленной памяти — 10 ТБ, из которых 8 ТБ (модули PMEM) используется в качестве системной памяти, а 2 ТБ (модули 3DS RDIMM) — в качестве кэша.</p> <ul style="list-style-type: none"> <li>– 12 ТБ: 16 модулей 3DS RDIMM по 256 ГБ и 16 модулей PMEM по 512 ГБ (режим App Direct)</li> </ul> <p>Совокупная емкость установленной памяти — 12 ТБ, из которых 4 ТБ (модули 3DS RDIMM) используется в качестве системной памяти, а 8 ТБ (модули PMEM) — в качестве энергонезависимой памяти для подсистем хранения данных.</p> <p><b>Примечания:</b></p> <ul style="list-style-type: none"> <li>• Рабочая скорость и общая емкость памяти зависят от модели процессора и параметров UEFI.</li> <li>• PMEM поддерживается всеми процессорами Icelake Platinum и Gold. Среди процессоров Icelake Silver PMEM поддерживается только процессором 4314.</li> <li>• Если устанавливается модуль 3DS RDIMM 256 ГБ/PMEM 512 ГБ, температура окружающей среды должна быть не выше 30 °С.</li> </ul> <p>Список поддерживаемых вариантов памяти см. по следующему адресу: <a href="https://static.lenovo.com/us/en/serverproven/index.shtml">https://static.lenovo.com/us/en/serverproven/index.shtml</a>.</p> <p>Технические правила для модулей памяти см. в разделе «Правила и порядок установки модулей памяти» на странице 92.</p>
Операционные системы	<p>Поддерживаемые и сертифицированные операционные системы:</p> <ul style="list-style-type: none"> <li>• Microsoft Windows Server</li> <li>• VMware ESXi</li> <li>• Red Hat Enterprise Linux</li> <li>• SUSE Linux Enterprise Server</li> <li>• Canonical Ubuntu</li> </ul>

Табл. 1. Спецификации сервера (продолж.)

Спецификация	Описание
	<p>Справочные материалы:</p> <ul style="list-style-type: none"> <li>• Список доступных операционных систем: <a href="https://lenovopress.com/osig">https://lenovopress.com/osig</a>.</li> <li>• Инструкции по развертыванию ОС: следуйте принятой комбинации гнезд, чтобы установить все модули PMEM и DIMM DRAM (см. раздел «Установка операционной системы» на странице 176).</li> </ul>
Внутренние диски	<p>Лицевая сторона:</p> <ul style="list-style-type: none"> <li>• До четырех 3,5-дюймовых оперативно заменяемых дисков SAS/SATA</li> <li>• До четырех 3,5-дюймовых оперативно заменяемых дисков AnyBay (SAS/SATA/NVMe)</li> <li>• До четырех 2,5-дюймовых оперативно заменяемых дисков SAS/SATA</li> <li>• До восьми 2,5-дюймовых оперативно заменяемых дисков SAS/SATA/U.3 NVMe</li> <li>• До шести 2,5-дюймовых оперативно заменяемых дисков SAS/SATA и четырех 2,5-дюймовых оперативно заменяемых дисков AnyBay (SAS/SATA/NVMe)</li> <li>• До шести 2,5-дюймовых оперативно заменяемых дисков SAS/SATA и четырех 2,5-дюймовых оперативно заменяемых дисков NVMe</li> <li>• До шести 2,5-дюймовых оперативно заменяемых дисков SAS/SATA, двух 2,5-дюймовых оперативно заменяемых дисков AnyBay (SAS/SATA/NVMe) и двух 2,5-дюймовых оперативно заменяемых дисков NVMe</li> <li>• До десяти 2,5-дюймовых оперативно заменяемых дисков NVMe</li> <li>• До десяти 2,5-дюймовых оперативно заменяемых дисков AnyBay (SAS/SATA/NVMe)</li> <li>• До шестнадцати оперативно заменяемых дисков EDSFF</li> </ul> <p>Внутри:</p> <ul style="list-style-type: none"> <li>• До двух внутренних дисков M.2 SATA или NVMe</li> </ul> <p>Задняя сторона:</p> <ul style="list-style-type: none"> <li>• До двух 2,5-дюймовых оперативно заменяемых дисков SAS/SATA или NVMe</li> <li>• До двух оперативно заменяемых дисков 7 мм SATA или NVMe</li> </ul> <p><b>Примечания:</b></p> <ul style="list-style-type: none"> <li>• Одновременная установка дисков M.2 и 7 мм не поддерживается.</li> <li>• Если используется модуль PMEM или DIMM 256 ГБ, задние 2,5-дюймовые диски не поддерживаются.</li> <li>• В модели сервера с 16 передними дисками EDSFF диски M.2 не поддерживаются.</li> <li>• Технические правила для дисков см. в разделе «Технические правила для дисков» на странице 109.</li> </ul>

Табл. 1. Спецификации сервера (продолж.)

Спецификация	Описание
Гнезда расширения	<p>В зависимости от модели сервер поддерживает до трех гнезд PCIe на задней панели.</p> <ul style="list-style-type: none"> <li>• PCIe x16, низкопрофильные</li> <li>• PCIe x16/x16, низкопрофильные + низкопрофильные</li> <li>• PCIe x16/x16, низкопрофильные + максимальной высоты</li> </ul> <p>Сведения о расположении и технические правила для гнезд PCIe см. в разделах <a href="#">«Вид сзади» на странице 42</a> и <a href="#">«Технические правила для адаптеров PCIe» на странице 110</a>.</p>
Графический процессор (GPU)	<p>Графические процессоры, поддерживаемые сервером:</p> <ul style="list-style-type: none"> <li>• Низкопрофильные, половинной длины, одинарной ширины: <ul style="list-style-type: none"> <li>– NVIDIA® Quadro® P620</li> <li>– NVIDIA® Tesla® T4</li> <li>– NVIDIA® A2</li> <li>– Базовая карта NVIDIA® Tesla® T4 16 ГБ (только для Китая)</li> </ul> </li> <li>• Максимальной высоты, длины 3/4, одинарной ширины: <ul style="list-style-type: none"> <li>– NVIDIA® Quadro® P2200</li> </ul> </li> </ul> <p>Технические правила для графического процессора см. в разделе <a href="#">«Технические правила для адаптеров графического процессора» на странице 112</a>.</p>
Функции ввода-вывода	<ul style="list-style-type: none"> <li>• Лицевая сторона: <ul style="list-style-type: none"> <li>– Один разъем VGA (дополнительно)</li> <li>– Один разъем USB 2.0</li> <li>– Один разъем USB 3.2 Gen 1 (5 Гбит/с)</li> <li>– Один внешний диагностический разъем</li> <li>– Одна панель диагностики (необязательно)</li> <li>– Одна ЖК-панель диагностики (необязательно)</li> </ul> </li> <li>• Задняя сторона: <ul style="list-style-type: none"> <li>– Один разъем VGA</li> <li>– Три разъема USB 3.2 Gen 1 (5 Гбит/с)</li> <li>– Разъемы Ethernet на адаптере Ethernet OCP 3.0 (дополнительные)</li> <li>– Один сетевой разъем управления BMC RJ45</li> <li>– Один последовательный порт (дополнительно)</li> </ul> </li> </ul> <p>Подробные сведения о каждом компоненте см. в разделах <a href="#">«Вид спереди» на странице 21</a> и <a href="#">«Вид сзади» на странице 42</a>.</p>

Табл. 1. Спецификации сервера (продолж.)

Спецификация	Описание
<p>Адаптеры HBA/RAID (в зависимости от модели)</p>	<p><b>Поддерживаются следующие адаптеры RAID:</b></p> <ul style="list-style-type: none"> <li>• Адаптер ThinkSystem RAID 530-8i PCIe 12 Гбит/с</li> <li>• Адаптер ThinkSystem RAID 5350-8i PCIe 12 Гбит/с</li> <li>• Адаптер ThinkSystem RAID 530-16i PCIe 12 Гбит/с</li> <li>• Адаптер ThinkSystem RAID 540-8i PCIe Gen 4 12 Гбит/с</li> <li>• Адаптер ThinkSystem RAID 540-16i PCIe Gen 4 12 Гбит/с</li> <li>• Адаптер ThinkSystem RAID 930-8i PCIe 12 Гбит/с с флеш-памятью 2 ГБ</li> <li>• Адаптер ThinkSystem RAID 9350-8i PCIe 12 Гбит/с с флеш-памятью 2 ГБ</li> <li>• Адаптер ThinkSystem RAID 9350-16i PCIe 12 Гбит/с с флеш-памятью 4 ГБ</li> <li>• Адаптер ThinkSystem RAID 930-8e PCIe 12 Гбит/с с флеш-памятью 4 ГБ</li> <li>• Адаптер ThinkSystem RAID 930-16i PCIe 12 Гбит/с с флеш-памятью 4 ГБ</li> <li>• Адаптер ThinkSystem RAID 940-8i PCIe Gen 4 12 Гбит/с с флеш-памятью 4 ГБ</li> <li>• Адаптер ThinkSystem RAID 940-8i PCIe Gen 4 12 Гбит/с с флеш-памятью 8 ГБ</li> <li>• Адаптер ThinkSystem RAID 940-16i PCIe Gen 4 12 Гбит/с с флеш-памятью 4 ГБ</li> <li>• Адаптер ThinkSystem RAID 940-8e PCIe 12 Гбит/с с флеш-памятью 4 ГБ</li> <li>• Адаптер ThinkSystem RAID 940-16i PCIe Gen 4 12 Гбит/с с флеш-памятью 8 ГБ</li> <li>• Внутренний адаптер ThinkSystem RAID 940-16i PCIe Gen 4 12 Гбит/с с флеш-памятью 8 ГБ</li> <li>• Внутренний адаптер ThinkSystem RAID 9350-8i PCIe 12 Гбит/с с флеш-памятью 2 ГБ</li> <li>• Внутренний адаптер ThinkSystem RAID 9350-16i PCIe 12 Гбит/с с флеш-памятью 4 ГБ</li> </ul> <p><b>Поддерживаются следующие адаптеры HBA:</b></p> <ul style="list-style-type: none"> <li>• HBA ThinkSystem 430-8i SAS/SATA 12 Гбит/с</li> <li>• HBA ThinkSystem 4350-8i SAS/SATA 12 Гбит/с</li> <li>• HBA ThinkSystem 4350-16i SAS/SATA 12 Гбит/с</li> <li>• HBA ThinkSystem 430-8e SAS/SATA 12 Гбит/с</li> <li>• HBA ThinkSystem 430-16i SAS/SATA 12 Гбит/с</li> <li>• HBA ThinkSystem 430-16e SAS/SATA 12 Гбит/с</li> <li>• HBA ThinkSystem 440-8i SAS/SATA Gen 4 12 Гбит/с</li> <li>• HBA ThinkSystem 440-16i SAS/SATA Gen 4 12 Гбит/с</li> <li>• HBA ThinkSystem 440-16e SAS/SATA Gen 4 12 Гбит/с</li> <li>• Внутренний адаптер HBA ThinkSystem 440-16i SAS/SATA PCIe Gen 4 12 Гбит/с</li> </ul> <p>Технические правила для адаптеров контроллеров памяти см. в разделе <a href="#">«Технические правила для адаптеров PCIe»</a> на странице 110.</p> <p>Технические правила для конфигурации RAID см. в разделе <a href="#">«Технические правила для конфигурации RAID»</a> на странице 109.</p> <p>Дополнительные сведения об адаптерах RAID/HBA см. по адресу <a href="https://lenovopress.com/lp1288-thinksystem-raid-adapter-and-hba-reference">https://lenovopress.com/lp1288-thinksystem-raid-adapter-and-hba-reference</a>.</p>
<p>Вентиляторы компьютера</p>	<p>До восьми двухроторных оперативно заменяемых вентиляторов (включая два резервных вентилятора)</p>

Табл. 1. Спецификации сервера (продолж.)

Спецификация	Описание
	<ul style="list-style-type: none"> <li>• Стандартный вентилятор 4056 (21 000 об/мин)</li> <li>• Вентилятор повышенной мощности 4056 (28 000 об/мин)</li> </ul> <p>Технические правила для вентиляторов компьютера см. в разделе <a href="#">«Технические правила для вентиляторов компьютера»</a> на странице 113.</p>
Минимальная конфигурация для отладки	<ul style="list-style-type: none"> <li>• Один процессор в гнезде процессора 1</li> <li>• Один модуль памяти в гнезде 3</li> <li>• Один блок питания</li> <li>• Один жесткий/твердотельный диск, один диск M.2 или один диск 7 мм (если для отладки требуется ОС)</li> <li>• Шесть вентиляторов компьютера (с одним процессором)</li> </ul>

Табл. 1. Спецификации сервера (продолж.)

Спецификация	Описание					
Излучение акустического шума	На сервер распространяется следующая декларация излучения акустического шума:					
	<i>Табл. 2. Декларация излучения акустического шума</i>					
	Сценарий	Уровень звуковой мощности (L <sub>WAd</sub> )		Уровень звукового давления (L <sub>pAm</sub> )		Используемая конфигурация
		В режиме ожидания	Рабочие условия	В режиме ожидания	Рабочие условия	
	Типично	6,0 дБел	7,1 дБел	45 дБА	56 дБА	<ul style="list-style-type: none"> <li>• Два процессора 165 Вт</li> <li>• Восемь модулей DIMM 64 ГБ</li> <li>• Восемь жестких дисков SAS</li> <li>• Адаптер RAID 440-16i</li> <li>• 2-портовый адаптер OCP Intel X710-T2L 10GBASE-T</li> <li>• Два модуля блока питания 750 Вт</li> </ul>
Для хранения данных	7,5 дБел	7,7 дБел	61 дБА	62 дБА	<ul style="list-style-type: none"> <li>• Два процессора 165 Вт</li> <li>• Шестнадцать модулей DIMM 64 ГБ</li> <li>• Двенадцать жестких дисков SAS</li> <li>• Адаптер RAID 940-16i</li> <li>• 2-портовый адаптер OCP Intel X710-T2L 10GBASE-T</li> <li>• Два модуля блока питания 750 Вт</li> </ul>	
Для обработки графическим процессором	7,6 дБел	8,3 дБел	62 дБА	69 дБА	<ul style="list-style-type: none"> <li>• Два процессора 205 Вт</li> <li>• Шестнадцать модулей DIMM 64 ГБ</li> <li>• Десять жестких дисков SAS</li> <li>• Адаптер RAID 940-16i</li> <li>• 2-портовый адаптер OCP Intel X710-T2L 10GBASE-T</li> <li>• Два графических процессора NVIDIA Tesla T4</li> <li>• Два модуля блока питания 1100 Вт</li> </ul>	
<b>Примечания:</b>						

Табл. 1. Спецификации сервера (продолж.)

Спецификация	Описание																																			
	<ul style="list-style-type: none"> <li>Эти уровни звуковой мощности измеряются в управляемых акустических средах согласно процедурам, определенным стандартом ISO 7779, и сообщаются в соответствии с требованиями стандарта ISO 9296.</li> <li>Заявленные уровни звука могут меняться в зависимости от конфигурации и условий, например при использовании сетевых адаптеров высокой мощности, процессоров высокой мощности и графических процессоров, таких как 1-портовый/2-портовый адаптер PCIe ThinkSystem Mellanox ConnectX-6 HDR/200GbE QSFP56, 4-портовый Ethernet-адаптер OCP 10GBASE-T ThinkSystem Broadcom 57454.</li> <li>Государственные правила (например, правила, предписанные Федеральным агентством по охране труда и здоровья или директивы Европейского сообщества) могут регулировать воздействие уровня шума на рабочем месте и могут применяться к вам и вашей установке сервера. Фактические уровни звукового давления в установленной системе зависят от множества факторов, включая количество стоек в системе, размер, материалы и конфигурацию помещения, в котором установлены стойки, уровни шума от другого оборудования, температуру окружающей среды в помещении, местоположение сотрудника по отношению к оборудованию. Кроме того, соответствие таким государственным правилам зависит от множества дополнительных факторов, включая продолжительность воздействия на сотрудников и то, носят ли сотрудники средства защиты органов слуха. Lenovo рекомендует проконсультироваться с квалифицированными экспертами в этой области, чтобы определить, выполняются ли применимые нормы.</li> </ul>																																			
Электрический вход	<p>Один или два оперативно заменяемых блока питания для поддержки резервирования:</p> <p><i>Табл. 3. Электрический вход для блоков питания</i></p> <table border="1" data-bbox="521 1129 1419 1644"> <thead> <tr> <th>Блок питания</th> <th>100–127 В перем. тока</th> <th>200–240 В перем. тока</th> <th>240 В пост. тока</th> <th>-48 В пост. тока</th> </tr> </thead> <tbody> <tr> <td>80 PLUS Platinum, 500 Вт</td> <td>✓</td> <td>✓</td> <td>✓</td> <td></td> </tr> <tr> <td>80 PLUS Platinum, 750 Вт</td> <td>✓</td> <td>✓</td> <td>✓</td> <td></td> </tr> <tr> <td>80 PLUS Platinum, 1100 Вт</td> <td>✓</td> <td>✓</td> <td>✓</td> <td></td> </tr> <tr> <td>80 PLUS Platinum, 1800 Вт</td> <td></td> <td>✓</td> <td>✓</td> <td></td> </tr> <tr> <td>80 PLUS Titanium, 750 Вт</td> <td></td> <td>✓</td> <td>✓</td> <td></td> </tr> <tr> <td>1100 Вт</td> <td></td> <td></td> <td></td> <td>✓</td> </tr> </tbody> </table> <p><b>ОСТОРОЖНО:</b></p> <ul style="list-style-type: none"> <li><b>Входное постоянное напряжение 240 В (с диапазоном 180–300 В) поддерживается ТОЛЬКО в материковом Китае.</b></li> <li><b>Блок питания с входным постоянным напряжением 240 В не поддерживает функцию горячего подключения шнура питания. Перед извлечением блока питания с входом постоянного тока выключите сервер или отключите источники питания постоянного тока на панели</b></li> </ul>	Блок питания	100–127 В перем. тока	200–240 В перем. тока	240 В пост. тока	-48 В пост. тока	80 PLUS Platinum, 500 Вт	✓	✓	✓		80 PLUS Platinum, 750 Вт	✓	✓	✓		80 PLUS Platinum, 1100 Вт	✓	✓	✓		80 PLUS Platinum, 1800 Вт		✓	✓		80 PLUS Titanium, 750 Вт		✓	✓		1100 Вт				✓
Блок питания	100–127 В перем. тока	200–240 В перем. тока	240 В пост. тока	-48 В пост. тока																																
80 PLUS Platinum, 500 Вт	✓	✓	✓																																	
80 PLUS Platinum, 750 Вт	✓	✓	✓																																	
80 PLUS Platinum, 1100 Вт	✓	✓	✓																																	
80 PLUS Platinum, 1800 Вт		✓	✓																																	
80 PLUS Titanium, 750 Вт		✓	✓																																	
1100 Вт				✓																																



Табл. 1. Спецификации сервера (продолж.)

Спецификация	Описание
	<p><b>прерывателей или выключите источник питания. Затем отключите шнур питания.</b></p>
Окружающая среда	<p>Работа сервера поддерживается в следующих условиях:</p> <ul style="list-style-type: none"> <li>• Температура воздуха: <ul style="list-style-type: none"> <li>– Рабочие условия: <ul style="list-style-type: none"> <li>– ASHRAE class A2: 10 – 35 °C (50 – 95 °F); максимальная температура окружающей среды уменьшается на 1 °C (1,8 °F) с увеличением высоты на каждые 300 м (984 фута) свыше 900 м (2 953 фута).</li> <li>– ASHRAE class A3: 5 – 40 °C (41 – 104 °F); максимальная температура окружающей среды уменьшается на 1 °C (1,8 °F) с увеличением высоты на каждые 175 м (574 фута) свыше 900 м (2953 фута).</li> <li>– ASHRAE class A4: 5 – 45 °C (41 – 113 °F); максимальная температура окружающей среды уменьшается на 1 °C (1,8 °F) с увеличением высоты на каждые 125 м (410 футов) свыше 900 м (2953 фута).</li> </ul> </li> <li>– Сервер выключен: 5 – 45 °C (41 – 113 °F)</li> <li>– Транспортировка или хранение: -40 – 60 °C (-40 – 140 °F)</li> </ul> </li> <li>• Максимальная высота: 3050 м (10 000 футов)</li> <li>• Относительная влажность (без образования конденсата): <ul style="list-style-type: none"> <li>– Рабочие условия: <ul style="list-style-type: none"> <li>– ASHRAE, класс A2: 8 – 80 %, максимальная точка росы: 21 °C (70 °F)</li> <li>– ASHRAE, класс A3: 8 – 85 %, максимальная точка росы: 24 °C (75 °F)</li> <li>– ASHRAE, класс A4: 8 – 90 %, максимальная точка росы: 24 °C (75 °F)</li> </ul> </li> <li>– Транспортировка или хранение: 8 – 90 %</li> </ul> </li> <li>• Загрязнение частицами</li> </ul> <p><b>Внимание:</b> Присутствующие в воздухе частицы и активные газы, а также другие факторы окружающей среды, например влажность или температура, могут представлять опасность для сервера. Сведения о предельных значениях частиц и газов см. в разделе «Загрязнение частицами» на <a href="#">странице 14</a>.</p> <p>Сервер предназначен для стандартных условий центра обработки данных и рекомендуется к установке в промышленных центрах обработки данных. В зависимости от конфигураций оборудования сервер соответствует спецификациям ASHRAE, класс A2, A3 или A4 с некоторыми ограничениями по температуре. Несоответствие рабочей температуры разрешенным условиям может повлиять на производительность системы.</p> <p>Ограничения на поддержку ASHRAE:</p> <ul style="list-style-type: none"> <li>• Температура окружающей среды не должна превышать 30 °C, если сервер соответствует любым из следующих условий: <ul style="list-style-type: none"> <li>– 205 Вт &lt; величина отвода тепловой мощности ≤ 270 Вт</li> <li>– Установлен любой задний 2,5-дюймовый диск NVMe</li> <li>– Установлен любой модуль DIMM 256 ГБ или модуль PMEM</li> <li>– Установлен любой пассивный графический процессор</li> </ul> </li> <li>• Температура окружающей среды не должна превышать 35 °C, если сервер соответствует любым из следующих условий:</li> </ul>

Табл. 1. Спецификации сервера (продолж.)

Спецификация	Описание
	<ul style="list-style-type: none"> <li>- 165 Вт &lt; величина отвода тепловой мощности ≤ 205 Вт</li> <li>- Установлен любой передний диск NVMe или задний твердотельный диск NVMe AIC</li> <li>- Установлен любой загрузочный диск 7 мм</li> <li>- Установлен любой диск M.2 NVMe</li> <li>- Установлен любой задний 2,5-дюймовый диск SAS/SATA</li> <li>• Температура окружающей среды не должна превышать 45 °С, если величина отвода тепловой мощности ЦП меньше или равна 165 Вт.</li> </ul>

## Загрязнение частицами

**Внимание!** Взвешенные частицы (включая металлическую стружку) и активные газы отдельно или в сочетаниях с другими факторами окружающей среды, такими как влажность или температура, могут представлять опасность для описанного в этом документе устройства.

К рискам, которые представляют избыточные уровни частиц или концентрация опасных газов, относятся повреждения, которые могут вызвать неисправность или выход устройства из строя. Изложенные в данном документе спецификации устанавливают ограничения для частиц и газов и позволяют предотвратить такие повреждения. Ограничения не должны рассматриваться или использоваться как однозначные, так как различные другие факторы, такие как температура и влажность воздуха, могут повлиять на воздействие частиц или коррозионных и газовых загрязнений. При отсутствии определенных ограничений, приведенных в этом документе, необходимо реализовать правила, поддерживающие определенные уровни частиц и газов, обеспечивающие безопасность здоровья человека. Если компания Lenovo определила, что повреждение устройства вызвали уровни частиц или газов в окружающей среде, при ремонте или замене устройства или его компонентов в такой среде компания может потребовать устранения таких условий загрязнения. Реализация таких мер возлагается на клиента.

Табл. 4. Ограничения для частиц и газов

Загрязнение	Ограничения
Активные газы	<p>Уровень серьезности G1 согласно стандарту ANSI/ISA 71.04-1985<sup>1</sup>:</p> <ul style="list-style-type: none"> <li>• Уровень реакционной способности меди должен быть меньше 300 Å/месяц (приблизительно 0,0039 мкг/см<sup>2</sup>-час прироста массы).<sup>2</sup></li> <li>• Уровень реакционной способности серебра должен быть меньше 200 Å/месяц (приблизительно 0,0035 мкг/см<sup>2</sup>-час прироста массы).<sup>3</sup></li> <li>• Реагирующий мониторинг газовой коррозионности следует осуществлять приблизительно в 5 см (2 дюймах) от передней панели стойки со стороны забора воздуха на высоте одной и трех четвертей высоты рамы от пола или в точке значительно более высокой скорости воздушного потока.</li> </ul>
Присутствующие в воздухе частицы	<p>Центры обработки данных должны соответствовать уровню чистоты класса 8 согласно стандарту ISO 14644-1.</p> <p>В центрах обработки данных без воздушного экономайзера достичь уровня чистоты класса 8 согласно стандарту ISO 14644-1 можно с помощью одного из следующих способов фильтрации:</p> <ul style="list-style-type: none"> <li>• Воздух в помещении может непрерывно проходить через фильтры MERV 8.</li> <li>• Воздух, поступающий в центр обработки данных, может проходить через фильтры MERV 11, а лучше — MERV 13.</li> </ul> <p>В центрах обработки данных с воздушными экономайзерами выбор фильтров для достижения уровня чистоты класса 8 согласно стандарту ISO зависит от конкретных условий на объекте.</p> <ul style="list-style-type: none"> <li>• Относительная влажность в среде загрязняющих частиц должна быть выше 60 %.<sup>4</sup></li> <li>• В центра обработки данных не должно быть частиц цинка.<sup>5</sup></li> </ul>
<p><sup>1</sup> ANSI/ISA-71.04-1985. <i>Условия окружающей среды для измерения процесса и систем управления: загрязняющие вещества в воздухе</i>. Instrument Society of America, Research Triangle Park, North Carolina, U.S. A.</p> <p><sup>2</sup> Вывод об эквивалентности между скоростью распространения коррозии меди в толщину в продукте, измеряемой в Å/месяц, и скоростью прироста массы, основан на том, что Cu<sub>2</sub>S и Cu<sub>2</sub>O увеличиваются в равных пропорциях.</p> <p><sup>3</sup> Вывод об эквивалентности между скоростью распространения коррозии серебра в толщину в продукте, измеряемой в Å/месяц, и скоростью прироста массы, основан на том, что Ag<sub>2</sub>S является единственным продуктом коррозии.</p> <p><sup>4</sup> Относительная влажность растворения загрязняющих частиц — это относительная влажность, при которой пыль поглощает достаточное количество воды, чтобы стать влажной и попасть под действие ионной проводимости.</p> <p><sup>5</sup> Поверхностный мусор в случайном порядке собирается в 10 зонах центра обработки данных с использованием диска диаметром 1,5 см с токопроводящей клейкой лентой на металлическом стержне. Если при осмотре клейкой ленты под электронным микроскопом частиц цинка не обнаружено, считается, что в центре обработки данных частицы цинка отсутствуют.</p>	

## Средства управления

Для упрощения управления серверами и повышения эффективности такого управления можно использовать предложения портфеля XClarity и другие предложения по управлению системой, описанные в данном разделе.

## Обзор

Предложения	Описание
Lenovo XClarity Controller	<p>Контроллер управления материнской платой. (BMC)</p> <p>Реализует в одной микросхеме на материнской плате сервера функции процессора служб, расширенного ввода-вывода, видеоконтроллера и удаленного присутствия.</p> <p><b>Интерфейс</b></p> <ul style="list-style-type: none"> <li>• Приложение интерфейса командной строки</li> <li>• Графический пользовательский веб-интерфейс</li> <li>• Мобильное приложение</li> <li>• API REST</li> </ul> <p><b>Использование и загрузка</b></p> <p><a href="https://sysmgt.lenovofiles.com/help/topic/lxcc_frontend/lxcc_overview.html">https://sysmgt.lenovofiles.com/help/topic/lxcc_frontend/lxcc_overview.html</a></p>
Lenovo XClarity Administrator	<p>Централизованный интерфейс для управления несколькими серверами.</p> <p><b>Интерфейс</b></p> <ul style="list-style-type: none"> <li>• Приложение графического пользовательского интерфейса</li> <li>• Мобильное приложение</li> <li>• Веб-интерфейс</li> <li>• API REST</li> </ul> <p><b>Использование и загрузка</b></p> <p><a href="http://sysmgt.lenovofiles.com/help/topic/com.lenovo.lxca.doc/aug_product_page.html">http://sysmgt.lenovofiles.com/help/topic/com.lenovo.lxca.doc/aug_product_page.html</a></p>
Набор инструментов Lenovo XClarity Essentials	<p>Портативный и легкий набор инструментов для настройки сервера, сбора данных и обновления микропрограмм. Подходит как для односерверных, так и для многосерверных контекстов управления.</p> <p><b>Интерфейс</b></p> <ul style="list-style-type: none"> <li>• <b>OneCLI</b>: приложение интерфейса командной строки</li> <li>• <b>Bootable Media Creator</b>: приложение интерфейса командной строки, приложение графического пользовательского интерфейса</li> <li>• <b>UpdateXpress</b>: приложение графического пользовательского интерфейса</li> </ul> <p><b>Использование и загрузка</b></p> <p><a href="http://sysmgt.lenovofiles.com/help/topic/xclarity_essentials/overview.html">http://sysmgt.lenovofiles.com/help/topic/xclarity_essentials/overview.html</a></p>

Предложения	Описание
Lenovo XClarity Provisioning Manager	<p>Инструмент графического пользовательского интерфейса на основе UEFI на одном сервере, который может упростить выполнение задач управления.</p> <p><b>Интерфейс</b></p> <ul style="list-style-type: none"> <li>• Веб-интерфейс (удаленный доступ к BMC)</li> <li>• Приложение графического пользовательского интерфейса</li> </ul> <p><b>Использование и загрузка</b></p> <p><a href="https://sysmgt.lenovofiles.com/help/topic/lxpm_frontend/lxpm_product_page.html">https://sysmgt.lenovofiles.com/help/topic/lxpm_frontend/lxpm_product_page.html</a></p> <p><b>Важно:</b> Поддерживаемая версия Lenovo XClarity Provisioning Manager (LXPM) зависит от продукта. Все версии Lenovo XClarity Provisioning Manager в этом документе называются Lenovo XClarity Provisioning Manager и LXPM, если не указано иное. См. информацию о версии LXPM, поддерживаемой вашим сервером, по адресу <a href="https://sysmgt.lenovofiles.com/help/topic/lxpm_frontend/lxpm_product_page.html">https://sysmgt.lenovofiles.com/help/topic/lxpm_frontend/lxpm_product_page.html</a>.</p>
Lenovo XClarity Integrator	<p>Серии приложений, которые могут интегрировать функции управления Lenovo XClarity Administrator и сервера с программным обеспечением, используемым в определенной инфраструктуре развертывания, например VMware VCenter, Microsoft Admin Center или Microsoft System Center.</p> <p><b>Интерфейс</b></p> <p>Приложение графического пользовательского интерфейса</p> <p><b>Использование и загрузка</b></p> <p><a href="https://sysmgt.lenovofiles.com/help/topic/lxci/lxci_product_page.html">https://sysmgt.lenovofiles.com/help/topic/lxci/lxci_product_page.html</a></p>
Lenovo XClarity Energy Manager	<p>Приложение, позволяющее управлять питанием и температурой сервера, а также контролировать их.</p> <p><b>Интерфейс</b></p> <ul style="list-style-type: none"> <li>• Приложение графического пользовательского интерфейса</li> <li>• Веб-интерфейс</li> </ul> <p><b>Использование и загрузка</b></p> <p><a href="https://datacentersupport.lenovo.com/solutions/Invo-lxem">https://datacentersupport.lenovo.com/solutions/Invo-lxem</a></p>
Lenovo Capacity Planner	<p>Приложение, поддерживающее планирование энергопотребления сервера или стойки.</p> <p><b>Интерфейс</b></p> <ul style="list-style-type: none"> <li>• Приложение графического пользовательского интерфейса</li> <li>• Веб-интерфейс</li> </ul> <p><b>Использование и загрузка</b></p> <p><a href="https://datacentersupport.lenovo.com/solutions/Invo-lcp">https://datacentersupport.lenovo.com/solutions/Invo-lcp</a></p>

## Функции, которые входят в портфель Lenovo XClarity, и другие предложения

Предложения		Функции							
		Управление несколькими системами	Развертывание ОС	Конфигурация системы	Обновления микропрограммы <sup>1</sup>	Мониторинг событий и оповещений	Инвентаризация/журналы	Управление питанием	Планирование питания
Lenovo XClarity Controller				√	√ <sup>2</sup>	√	√ <sup>4</sup>		
Lenovo XClarity Administrator		√	√	√	√ <sup>2</sup>	√	√ <sup>4</sup>		
Набор инструментов Lenovo XClarity Essentials	OneCLI	√		√	√ <sup>2</sup>	√	√ <sup>4</sup>		
	Bootable Media Creator			√	√ <sup>2</sup>		√ <sup>4</sup>		
	UpdateXpress			√	√ <sup>2</sup>				
Lenovo XClarity Provisioning Manager			√	√	√ <sup>3</sup>		√ <sup>5</sup>		
Lenovo XClarity Integrator		√	√ <sup>6</sup>	√	√	√	√	√ <sup>7</sup>	
Lenovo XClarity Energy Manager		√				√		√	
Lenovo Capacity Planner									√ <sup>8</sup>

### Примечания:

1. Большинство параметров можно обновить с помощью Lenovo Tools. В некоторых случаях, например с микропрограммой графического процессора или микропрограммой для нескольких путей, требуется использовать инструменты поставщика.
2. Для обновления микропрограммы с помощью Lenovo XClarity Administrator, Lenovo XClarity Essentials или Lenovo XClarity Controller параметры UEFI сервера для дополнительного ПЗУ должны иметь значение **Автоматически** или **UEFI**.
3. Обновления микропрограммы ограничены только обновлениями Lenovo XClarity Provisioning Manager, Lenovo XClarity Controller и UEFI. Обновления микропрограмм для дополнительных устройств (например, адаптеров) не поддерживаются.
4. Чтобы в Lenovo XClarity Administrator, Lenovo XClarity Controller или Lenovo XClarity Essentials отобразить подробную информацию о карте адаптера, в частности название модели и уровень микропрограммы, параметры UEFI сервера для дополнительного ПЗУ должны иметь значение **Автоматически** или **UEFI**.
5. Определение имеющихся ресурсов ограничено.
6. Проверка развертывания Lenovo XClarity Integrator для System Center Configuration Manager (SCCM) поддерживает развертывание операционной системы Windows с пакетом развертывания Microsoft System Center Configuration Manager (SCCM).

7. Функция управления электропитанием поддерживается только Lenovo XClarity Integrator для VMware vCenter.
8. Перед покупкой новых компонентов настоятельно рекомендуется проверять данные, касающиеся питания сервера Lenovo Capacity Planner.





## Глава 2. Компоненты сервера

В этом разделе приведены сведения о всех компонентах, связанных с сервером.

### Вид спереди

Вид сервера спереди зависит от модели. В зависимости от модели сервер может выглядеть несколько иначе, чем на рисунках в этом разделе.

Различные модели серверов см. на следующих рисунках вида спереди:

- «Модели серверов с четырьмя передними отсеками для 2,5-дюймовых дисков» на странице 21
- «Модели серверов с восемью передними отсеками для 2,5-дюймовых дисков» на странице 22
- «Модели серверов с десятью передними отсеками для 2,5-дюймовых дисков» на странице 23
- «Модели серверов с 16 передними дисками EDSFF» на странице 23
- «Модели серверов с четырьмя передними отсеками для 3,5-дюймовых дисков» на странице 24
- «Модели серверов с передними отсеками для 2,5-дюймовых дисков (без объединительной панели)» на странице 25
- «Модели серверов с передними отсеками для 3,5-дюймовых дисков (без объединительной панели)» на странице 25
- «Модели серверов с восемью передними отсеками для 2,5-дюймовых дисков (с ЖК-панелью диагностики)» на странице 26
- «Модели серверов с 16 передними дисками EDSFF (с ЖК-панелью диагностики)» на странице 26

### Модель сервера с четырьмя отсеками для 2,5-дюймовых дисков

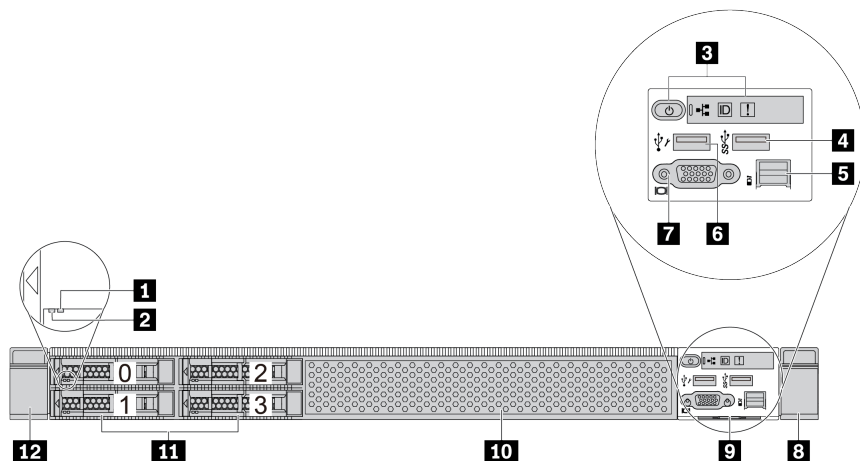


Табл. 5. Компоненты на передней панели сервера

Наименование	Наименование
<b>1</b> Светодиодный индикатор состояния диска	<b>2</b> Светодиодный индикатор работы диска
<b>3</b> Панель диагностики	<b>4</b> Разъем USB 3.2 Gen 1 (5 Гбит/с)

Табл. 5. Компоненты на передней панели сервера (продолж.)

Наименование	Наименование
<b>5</b> Внешний диагностический разъем	<b>6</b> Разъем USB контроллера XClarity Controller
<b>7</b> Разъем VGA (дополнительно)	<b>8</b> Защелка стойки (правая)
<b>9</b> Выдвижной информационный язычок	<b>10</b> Заглушка диска (1)
<b>11</b> Отсеки для дисков (4)	<b>12</b> Защелка стойки (левая)

**Примечание:** Дополнительные сведения о каждом компоненте см. в разделе «Обзор передних компонентов» на странице 27.

### Модель сервера с восемью отсеками для 2,5-дюймовых дисков

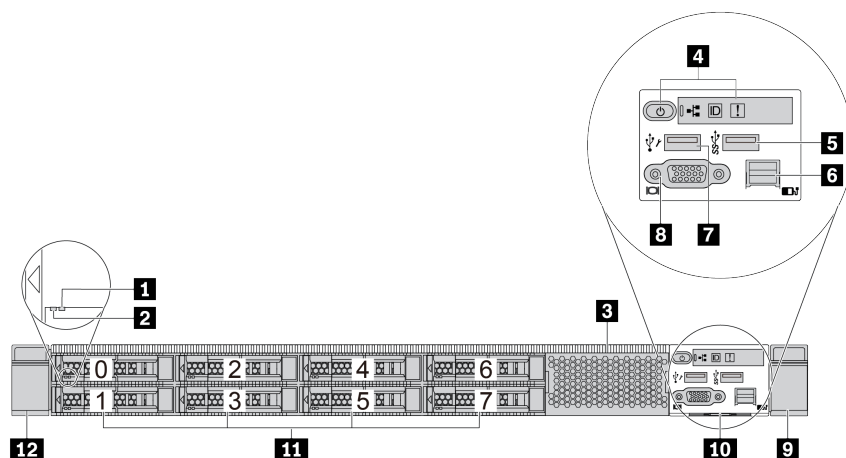


Табл. 6. Компоненты на передней панели сервера

Наименование	Наименование
<b>1</b> Светодиодный индикатор состояния диска	<b>2</b> Светодиодный индикатор работы диска
<b>3</b> Заглушка диска (1)	<b>4</b> Панель диагностики
<b>5</b> Разъем USB 3.2 Gen 1 (5 Гбит/с)	<b>6</b> Внешний диагностический разъем
<b>7</b> Разъем USB контроллера XClarity Controller	<b>8</b> Разъем VGA (дополнительно)
<b>9</b> Защелка стойки (правая)	<b>10</b> Выдвижной информационный язычок
<b>11</b> Отсеки для дисков (8)	<b>12</b> Защелка стойки (левая)

**Примечание:** Дополнительные сведения о каждом компоненте см. в разделе «Обзор передних компонентов» на странице 27.

## Модель сервера с десятью отсеками для 2,5-дюймовых дисков

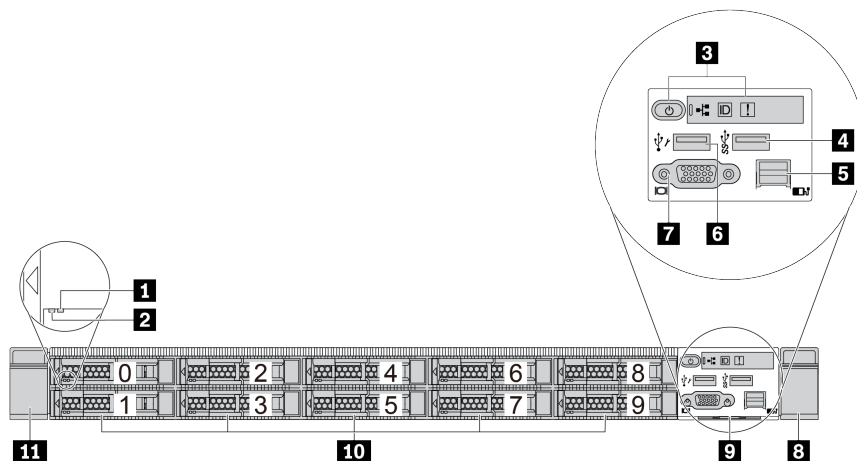


Табл. 7. Компоненты на передней панели сервера

Наименование	Наименование
<b>1</b> Светодиодный индикатор состояния диска	<b>2</b> Светодиодный индикатор работы диска
<b>3</b> Панель диагностики	<b>4</b> Разъем USB 3.2 Gen 1 (5 Гбит/с)
<b>5</b> Внешний диагностический разъем	<b>6</b> Разъем USB контроллера XClarity Controller
<b>7</b> Разъем VGA (дополнительно)	<b>8</b> Защелка стойки (правая)
<b>9</b> Выдвижной информационный язычок	<b>10</b> Отсеки для дисков (10)
<b>11</b> Защелка стойки (левая)	

**Примечание:** Дополнительные сведения о каждом компоненте см. в разделе «Обзор передних компонентов» на странице 27.

## Модель сервера с 16 дисками EDSFF

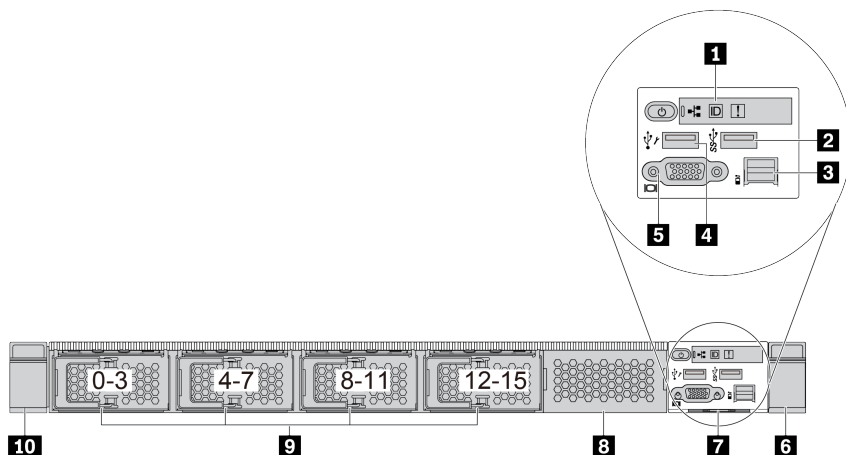


Табл. 8. Компоненты на передней панели сервера

Наименование	Наименование
<b>1</b> Панель диагностики	<b>2</b> Разъем USB 3.2 Gen 1 (5 Гбит/с)
<b>3</b> Внешний диагностический разъем	<b>4</b> Разъем USB контроллера XClarity Controller
<b>5</b> Разъем VGA (дополнительно)	<b>6</b> Защелка стойки (правая)
<b>7</b> Выдвижной информационный язычок	<b>8</b> Заглушка диска (1)
<b>9</b> Отсеки для дисков (16)	<b>10</b> Защелка стойки (левая)

**Примечание:** Дополнительные сведения о каждом компоненте см. в разделе «Обзор передних компонентов» на странице 27.

### Модель сервера с четырьмя отсеками для 3,5-дюймовых дисков

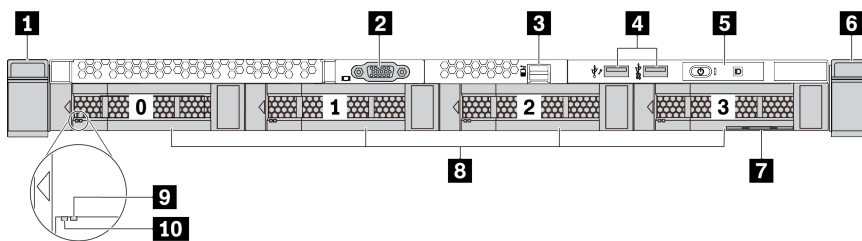


Табл. 9. Компоненты на передней панели сервера

Наименование	Наименование
<b>1</b> Защелка стойки (левая)	<b>2</b> Разъем VGA (дополнительно)
<b>3</b> Внешний диагностический разъем	<b>4</b> Разъем USB контроллера XClarity Controller и разъем USB 3.2 Gen 1 (5 Гбит/с)
<b>5</b> Панель диагностики	<b>6</b> Защелка стойки (правая)
<b>7</b> Выдвижной информационный язычок	<b>8</b> Отсеки для дисков (4)
<b>9</b> Светодиодный индикатор состояния диска	<b>10</b> Светодиодный индикатор работы диска

**Примечание:** Дополнительные сведения о каждом компоненте см. в разделе «Обзор передних компонентов» на странице 27.

### Модель сервера с отсеками для 2,5-дюймовых дисков (без объединительной панели)

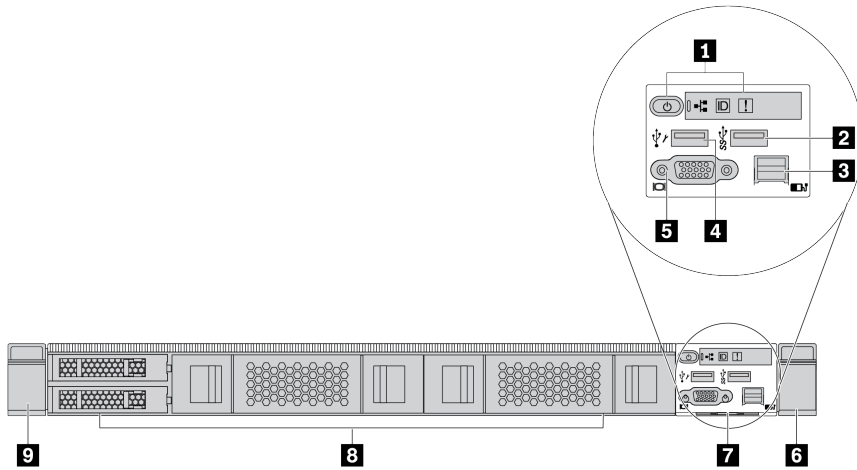


Табл. 10. Компоненты на передней панели сервера

Наименование	Наименование
<b>1</b> Панель диагностики	<b>2</b> Разъем USB 3.2 Gen 1 (5 Гбит/с)
<b>3</b> Внешний диагностический разъем (зарезервирован)	<b>4</b> Разъем USB контроллера XClarity Controller
<b>5</b> Разъем VGA (дополнительно)	<b>6</b> Защелка стойки (правая)
<b>7</b> Выдвижной информационный язычок	<b>8</b> Заглушки дисков (4)
<b>9</b> Защелка стойки (левая)	

**Примечание:** Дополнительные сведения о каждом компоненте см. в разделе «Обзор передних компонентов» на странице 27.

### Модель сервера с отсеками для 3,5-дюймовых дисков (без объединительной панели)

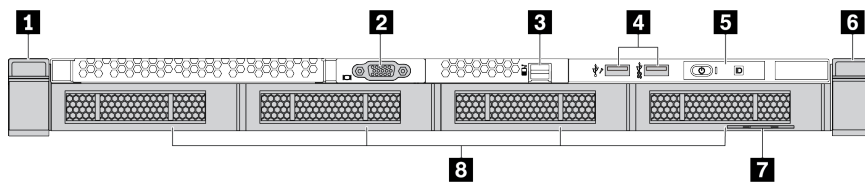


Табл. 11. Компоненты на передней панели сервера

Наименование	Наименование
<b>1</b> Защелка стойки (левая)	<b>2</b> Разъем VGA (дополнительно)
<b>3</b> Внешний диагностический разъем	<b>4</b> Разъем USB контроллера XClarity Controller и разъем USB 3.2 Gen 1 (5 Гбит/с)
<b>5</b> Панель диагностики	<b>6</b> Защелка стойки (правая)
<b>7</b> Выдвижной информационный язычок	<b>8</b> Заглушки дисков (4)

**Примечание:** Дополнительные сведения о каждом компоненте см. в разделе «Обзор передних компонентов» на странице 27.

**Модель сервера с восемью отсеками для 2,5-дюймовых дисков (с блоком ЖК-панели диагностики)**

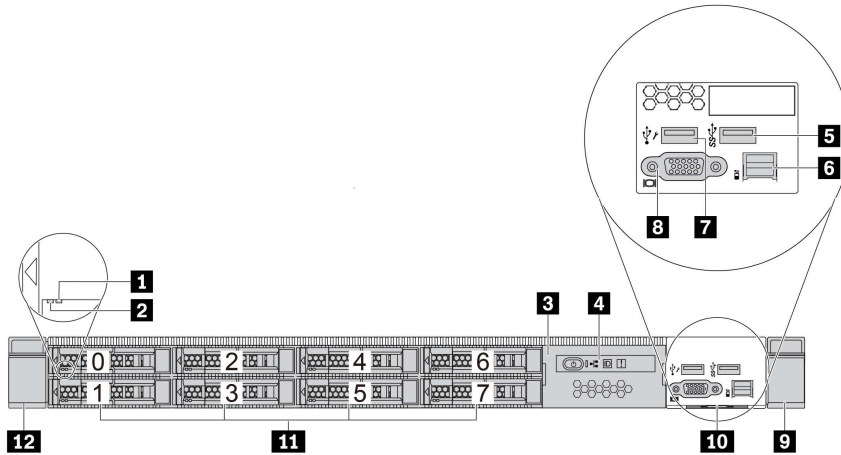


Табл. 12. Компоненты на передней панели сервера

Наименование	Наименование
<b>1</b> Светодиодный индикатор состояния диска	<b>2</b> Светодиодный индикатор работы диска
<b>3</b> Блок ЖК-панели диагностики	<b>4</b> ЖК-панель диагностики
<b>5</b> Разъем USB 3.2 Gen 1 (5 Гбит/с)	<b>6</b> Внешний диагностический разъем
<b>7</b> Разъем USB контроллера XClarity Controller	<b>8</b> Разъем VGA (дополнительно)
<b>9</b> Защелка стойки (правая)	<b>10</b> Выдвижной информационный язычок
<b>11</b> Отсеки для дисков (8)	<b>12</b> Защелка стойки (левая)

**Примечание:** Дополнительные сведения о каждом компоненте см. в разделе «Обзор передних компонентов» на странице 27.

**Модель сервера с 16 дисками EDSFF (с блоком ЖК-панели диагностики)**

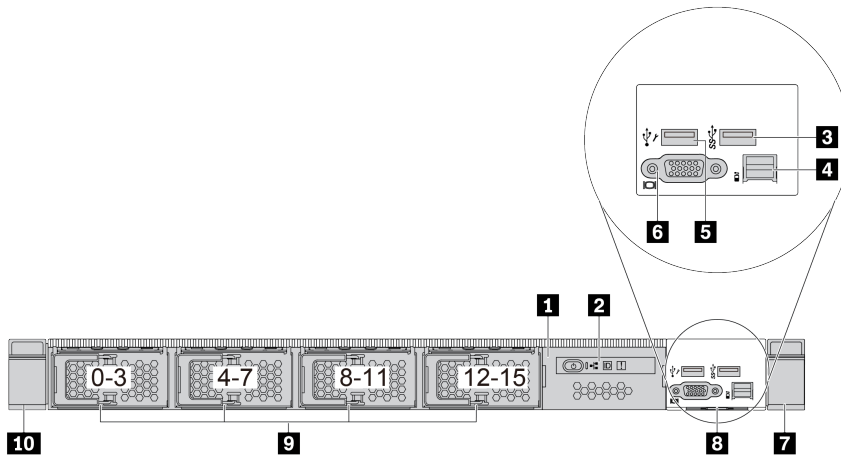


Табл. 13. Компоненты на передней панели сервера

Наименование	Наименование
1 Блок ЖК-панели диагностики	2 ЖК-панель диагностики
3 Разъем USB 3.2 Gen 1 (5 Гбит/с)	4 Внешний диагностический разъем
5 Разъем USB контроллера XClarity Controller	6 Разъем VGA (дополнительно)
7 Защелка стойки (правая)	8 Выдвижной информационный язычок
9 Отсеки для дисков (16)	10 Защелка стойки (левая)

**Примечание:** Дополнительные сведения о каждом компоненте см. в разделе «Обзор передних компонентов» на странице 27.

## Обзор передних компонентов

### Панель диагностики

Панель диагностики встроена в передний блок ввода-вывода в некоторых моделях. Сведения об элементах управления и светодиодных индикаторах состояния на панели диагностики см. в разделе «Панель диагностики» на странице 29.

### Светодиодные индикаторы дисков

Каждый оперативно заменяемый диск поставляется со светодиодным индикатором работы и светодиодным индикатором состояния; управление сигналами осуществляется с помощью объединительных панелей. Разные цвета и скорость указывают на различные действия или состояния диска. На следующем рисунке показаны светодиодные индикаторы на жестком или твердотельном диске.

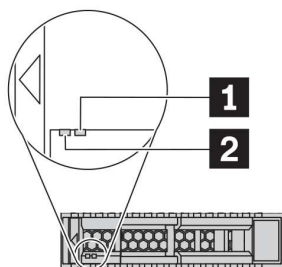


Рис. 4. Светодиодные индикаторы дисков

Светодиодный индикатор диска	Состояние	Описание
1 Светодиодный индикатор состояния диска (справа)	Горит желтым	Диск неисправен.
	Мигает желтым (медленно, примерно раз в секунду)	Диск восстанавливается.
	Мигает желтым (быстро, примерно четыре раза в секунду)	Определение местоположения диска адаптером RAID.
2 Светодиодный индикатор работы диска (слева)	Горит зеленым	Диск включен, но не активен.
	Мигает зеленым	Диск активен.

## **Внешний диагностический порт**

Разъем предназначен для подключения внешнего диагностического прибора. Дополнительные сведения о его функциях см. в разделе «[Внешний диагностический прибор с ЖК-дисплеем](#)» на [странице 36](#).

## **Оперативно заменяемые диски и отсеки для дисков**

Отсеки для дисков на передней и задней панелях сервера предназначены для оперативно заменяемых дисков. Число установленных в сервере дисков зависит от модели. При установке дисков соблюдайте порядок номеров отсеков для дисков.

Защита от электромагнитных помех и охлаждение сервера обеспечиваются, когда все отсеки для дисков заняты. Свободные отсеки для дисков должны быть закрыты заглушками для дисков.

## **Блок ЖК-панели диагностики**

Блок поставляется со встроенной ЖК-панелью диагностики, которую можно использовать для быстрого получения сведений о состоянии системы, версиях микропрограммы, сети и работоспособности. Дополнительные сведения о функциях панели см. в разделе «[ЖК-панель диагностики](#)» на [странице 30](#).

## **Выдвижной информационный язычок**

К выдвижной информационной вкладке приклеена этикетка доступа к сети Lenovo XClarity Controller. На этой этикетке указано имя хоста Lenovo XClarity Controller по умолчанию и локальный адрес канала IPv6 (LLA).

Дополнительные сведения см. в разделе «[Настройка сетевого подключения для Lenovo XClarity Controller](#)» на [странице 167](#).

## **Защелки стойки**

Если сервер установлен в стойку, выдвинуть его из стойки можно с помощью защелок. Кроме того, с помощью защелок стойки и винтов можно закрепить сервер в стойке таким образом, чтобы он не выскальзывал, особенно в местах, подверженных вибрации. Дополнительные сведения см. в документе *Руководство по установке в стойку*, поставляемом с комплектом направляющих.

## **Разъемы USB 3.2 Gen 1 (5 Гбит/с)**

Разъемы USB 3.2 Gen 1 (5 Гбит/с) можно использовать для подключения устройств, поддерживающих интерфейс USB, например USB-клавиатуры, USB-мыши или USB-устройства хранения.

## **Разъем VGA**

Разъемы VGA на передней и задней панелях сервера можно использовать для подключения монитора высокого разрешения, монитора прямого подключения (direct-drive monitor) или других устройств с разъемом VGA.

## **Разъем USB контроллера XClarity Controller**

Разъем USB XClarity Controller может функционировать в качестве обычного разъема USB 2.0 к ОС хоста. Кроме того, его можно использовать для подключения сервера к устройству Android или iOS, на котором затем можно установить и запустить приложение Lenovo XClarity Mobile для управления системой с помощью XClarity Controller.

Подробные сведения об использовании приложения Lenovo XClarity Mobile см. в разделе [http://sysmgt.lenovofiles.com/help/topic/com.lenovo.lxca.doc/lxca\\_usemobileapp.html](http://sysmgt.lenovofiles.com/help/topic/com.lenovo.lxca.doc/lxca_usemobileapp.html).



## Панель диагностики

На панели диагностики находятся элементы управления, разъемы и светодиодные индикаторы.

**Примечание:** Панель диагностики с ЖК-дисплеем доступна в некоторых моделях. Дополнительные сведения см. в разделах «ЖК-панель диагностики» на странице 30 и «Внешний диагностический прибор с ЖК-дисплеем» на странице 36.

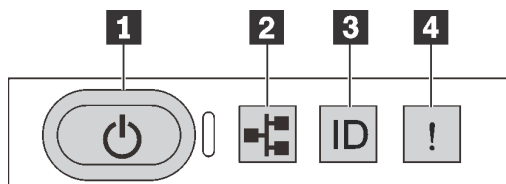


Рис. 5. Панель диагностики

### 1 Кнопка питания со светодиодным индикатором питания

Кнопку питания можно нажать для включения сервера после завершения его настройки. Кроме того, удерживая кнопку питания в течение нескольких секунд, можно выключить сервер, если не удастся его выключить из операционной системы. Светодиодный индикатор питания позволяет определить текущее состояние питания.

Состояние	Цвет	Описание
Горит	Зеленый	Сервер включен и работает.
Медленно мигает (примерно раз за секунду)	Зеленый	Сервер выключен и готов к включению (режим ожидания).
Быстро мигает (примерно четыре раза за секунду)	Зеленый	Сервер выключен, но XClarity Controller инициализируется и сервер не готов к включению.
Не горит	Нет	На сервер не подается питание.

### 2 Светодиодный индикатор активности сети

Совместимость адаптера NIC и светодиодного индикатора активности сети

Адаптер NIC	Светодиодный индикатор активности сети
Адаптер Ethernet OCP 3.0	Поддерживается
Адаптер PCIe NIC	Не поддерживается

Если установлен адаптер Ethernet OCP 3.0, светодиодный индикатор активности сети на переднем блоке ввода-вывода позволяет определить наличие подключения к сети и активность сети. Если адаптер Ethernet OCP 3.0 не установлен, этот светодиодный индикатор не горит.

Состояние	Цвет	Описание
Горит	Зеленый	Сервер подключен к сети.
Мигает	Зеленый	Сеть подключена и находится в активном состоянии.
Не горит	Нет	Сервер отключен от сети. <b>Примечание:</b> Если светодиодный индикатор сетевой активности не горит при установленном адаптере Ethernet OCP 3.0, проверьте сетевые порты в задней части сервера, чтобы определить, какой порт отключен.

#### ■ Кнопка идентификации системы со светодиодным индикатором идентификации системы

Кнопка идентификации системы и синий светодиодный индикатор идентификации системы служат для визуального определения местоположения сервера. Светодиодный индикатор идентификации системы также находится на задней панели сервера. При каждом нажатии кнопки идентификации системы состояние обоих светодиодных индикаторов идентификации системы изменяется. Светодиодные индикаторы могут гореть, мигать или не гореть. Можно также с помощью Lenovo XClarity Controller или программы удаленного управления изменить состояние светодиодных индикаторов идентификации системы, чтобы было легче визуально найти сервер среди других серверов.

Если для USB-разъема XClarity Controller настроена как функция USB 2.0, так и функция управления XClarity Controller, для переключения между этими двумя функциями можно нажать на три секунды кнопку идентификации системы.

#### ■ Светодиодный индикатор системной ошибки

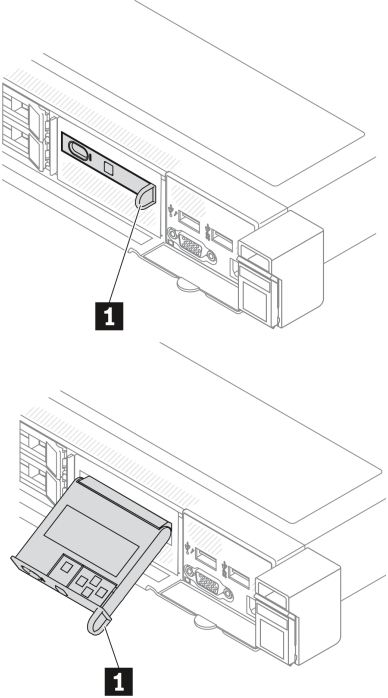
Светодиодный индикатор системной ошибки помогает определить наличие каких-либо системных ошибок.

Состояние	Цвет	Описание	Действие
Горит	Желтый	На сервере обнаружена ошибка. Она может быть вызвана следующими ошибками (но не только ими): <ul style="list-style-type: none"> <li>Температура сервера достигла не критического порогового значения.</li> <li>Напряжение сервера достигло не критического порогового значения.</li> <li>Вентилятор работает с низкой скоростью.</li> <li>Извлечен оперативно заменяемый вентилятор.</li> <li>Критическая ошибка в блоке питания.</li> <li>Блок питания не подключен к источнику питания.</li> </ul>	Чтобы определить точную причину ошибки, просмотрите журнал событий. Можно также использовать средства диагностики light path, чтобы определить, горят ли дополнительные светодиодные индикаторы, которые помогут определить причину ошибки.
Не горит	Нет	Сервер выключен или включен и работает нормально.	Нет.

## ЖК-панель диагностики

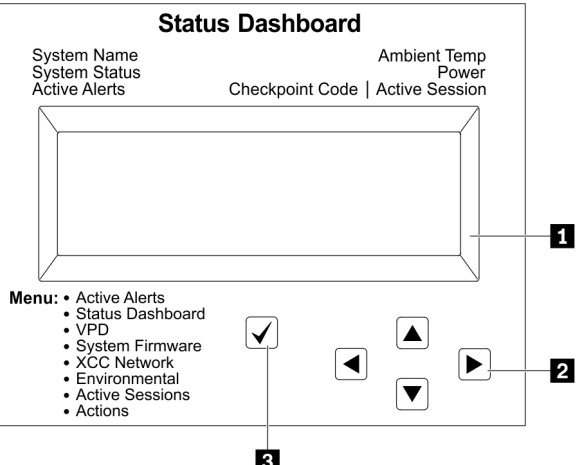
ЖК-панель диагностики прикреплена к лицевой панели сервера и обеспечивает быстрый доступ к сведениям о системе, таким как ошибки, состояние системы, микропрограмма, сеть и работоспособность.

## Расположение ЖК-панели диагностики

<p><b>Расположение</b></p>	<p>ЖК-панель диагностики присоединена к передней панели сервера.</p> 
<p><b>Наименование</b></p>	<p><b>1</b> Ручка, с помощью которой можно вынуть панель из сервера.</p> <p><b>Примечания:</b></p> <ul style="list-style-type: none"> <li>• Панель можно вставить или извлечь независимо от состояния питания системы.</li> <li>• Будьте аккуратны при извлечении панели, чтобы избежать повреждений.</li> </ul>

## Обзор дисплея

Диагностическое устройство состоит из ЖК-дисплея и 5 кнопок навигации.

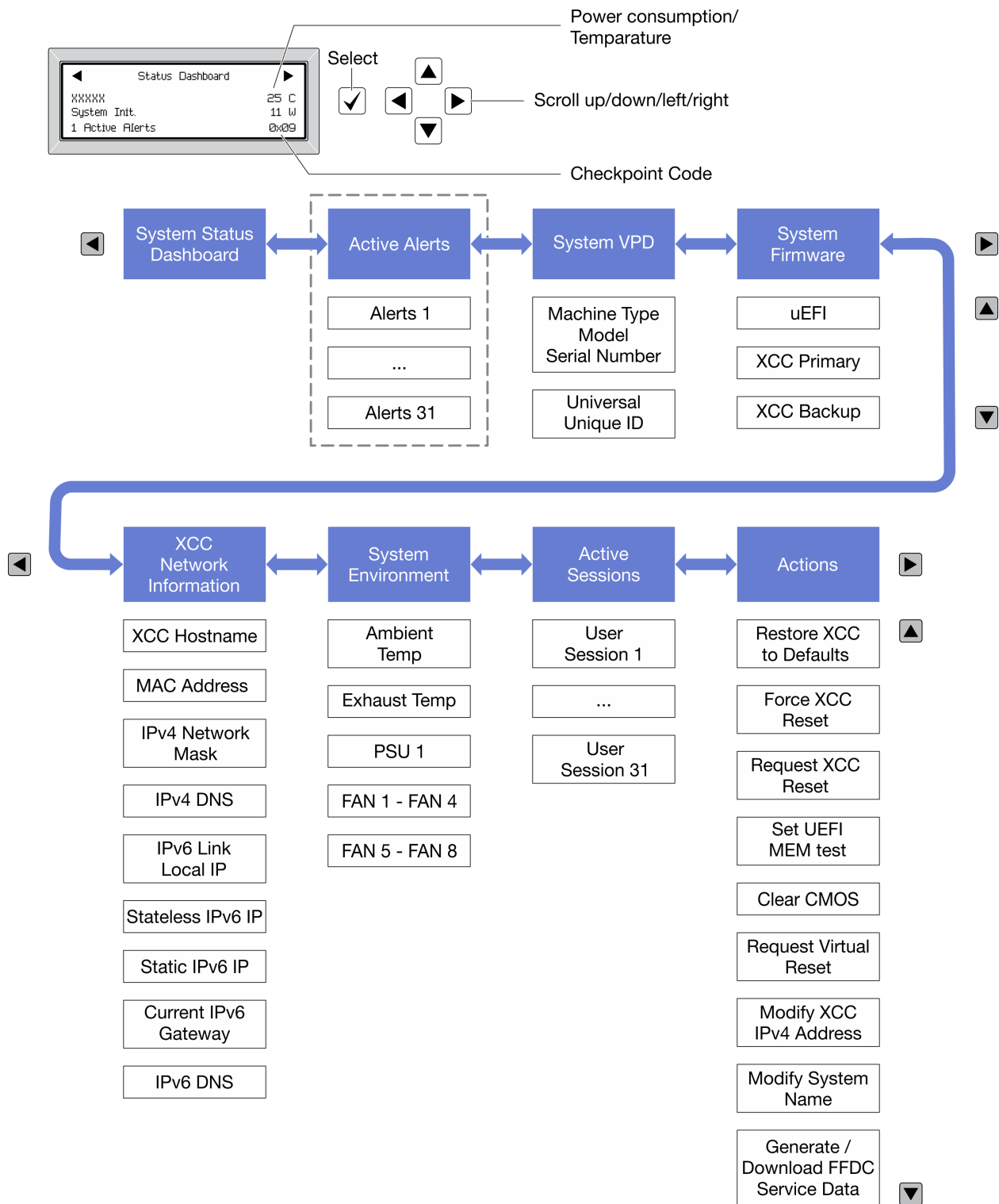
	<p><b>1</b> ЖК-дисплей</p> <p><b>2</b> Кнопки прокрутки (вверх/вниз/влево/вправо) Нажмите кнопки прокрутки, чтобы найти и выбрать сведения о системе.</p> <p><b>3</b> Кнопка выбора Нажмите кнопку выбора, чтобы сделать выбор в меню.</p>
---	--

### **Блок-схема параметров**

На ЖК-панели диагностики отображаются различные сведения о системе. Для перемещения по параметрам используйте кнопки прокрутки.

Внешний диагностический прибор с ЖК-дисплеем отображает различные сведения о системе. Для перемещения по параметрам используйте кнопки прокрутки.

В зависимости от модели параметры и записи на ЖК-дисплее могут отличаться.

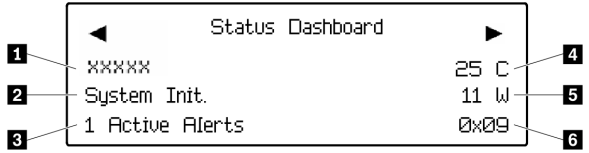


### Полный список пунктов меню

Ниже приводится список доступных параметров. Переключение между параметром и подчиненными информационными записями выполняется с помощью кнопки выбора, а переключение между параметрами или информационными записями — с помощью кнопок прокрутки.

В зависимости от модели параметры и записи на ЖК-дисплее могут отличаться.

## Главное меню (информационная панель состояния системы)

Главное меню	Пример
<p><b>1</b> Название системы</p> <p><b>2</b> Состояние системы</p> <p><b>3</b> Количество активных оповещений</p> <p><b>4</b> Температура</p> <p><b>5</b> Потребление питания</p> <p><b>6</b> Код контрольной точки</p>	 <p>The screenshot shows a 'Status Dashboard' with the following information:         <ul style="list-style-type: none"> <li>1: System Name (xxxxxx)</li> <li>2: System State (System Init.)</li> <li>3: Active Alerts (1 Active Alerts)</li> <li>4: Temperature (25 C)</li> <li>5: Power Consumption (11 W)</li> <li>6: Control Point Code (0x09)</li> </ul> </p>

## Активные оповещения

Подменю	Пример
<p>Начальный экран: Количество активных ошибок <b>Примечание:</b> В меню «Активные оповещения» отображается только количество активных ошибок. Если ошибок нет, меню «Активные оповещения» недоступно при навигации.</p>	<p>1 Active Alerts</p>
<p>Экран сведений:</p> <ul style="list-style-type: none"> <li>• ИД сообщения об ошибке (тип: ошибка/предупреждение/информация)</li> <li>• Время возникновения</li> <li>• Возможные источники ошибки</li> </ul>	<p>Active Alerts: 1 Press ▼ to view alert details FQXSPPU009N(Error) 04/07/2020 02:37:39 PM CPU 1 Status: Configuration Error</p>

## Информация о VPD системы

Подменю	Пример
<ul style="list-style-type: none"> <li>• Тип машины и серийный номер</li> <li>• Универсальный уникальный идентификатор (UUID)</li> </ul>	<p>Machine Type: xxxx Serial Num: xxxxxx Universal Unique ID: xxxxxxxxxxxxxxxxxxxxxxxxxxxxxxxx</p>

## Микропрограмма системы

Подменю	Пример
UEFI <ul style="list-style-type: none"> <li>• Уровень микропрограммы (состояние)</li> <li>• Build ID</li> <li>• Номер версии</li> <li>• Дата выпуска</li> </ul>	UEFI (Inactive) Build: D0E101P Version: 1.00 Date: 2019-12-26
Основной XCC <ul style="list-style-type: none"> <li>• Уровень микропрограммы (состояние)</li> <li>• Build ID</li> <li>• Номер версии</li> <li>• Дата выпуска</li> </ul>	XCC Primary (Active) Build: DVI399T Version: 4.07 Date: 2020-04-07
Резервный XCC <ul style="list-style-type: none"> <li>• Уровень микропрограммы (состояние)</li> <li>• Build ID</li> <li>• Номер версии</li> <li>• Дата выпуска</li> </ul>	XCC Backup (Active) Build: D8BT05I Version: 1.00 Date: 2019-12-30

## Информация о сети XCC

Подменю	Пример
<ul style="list-style-type: none"> <li>• Имя хоста XCC</li> <li>• MAC-адрес</li> <li>• Маска сети IPv4</li> <li>• DNS IPv4</li> <li>• Локальный IP-адрес канала IPv6</li> <li>• IP-адрес IPv6 без запоминания состояния</li> <li>• IP-адрес статического IPv6</li> <li>• Текущий шлюз IPv6</li> <li>• DNS IPv6</li> </ul> <p><b>Примечание:</b> Отображается только используемый в настоящее время MAC-адрес (дополнительный или общий).</p>	XCC Network Information XCC Hostname: XCC-xxxx-SN MAC Address: xx:xx:xx:xx:xx:xx IPv4 IP: xx.xx.xx.xx IPv4 Network Mask: x.x.x.x IPv4 Default Gateway: x.x.x.x

## Информация о системной среде

Подменю	Пример
<ul style="list-style-type: none"><li>• Температура окружающей среды</li><li>• Температура выпуска</li><li>• Состояние модуля блока питания</li><li>• Скорость вращения вентиляторов (об/мин)</li></ul>	Ambient Temp: 24 C Exhaust Temp: 30 C PSU1: Vin= 213 w Inlet= 26 C FAN1 Front: 21000 RPM FAN2 Front: 21000 RPM FAN3 Front: 21000 RPM FAN4 Front: 21000 RPM

## Активные сеансы

Подменю	Пример
Количество активных сеансов	Active User Sessions: 1

## Действия

Подменю	Пример
Доступно несколько быстрых действий: <ul style="list-style-type: none"><li>• Восстановить ХСС до значений по умолчанию</li><li>• Принудительный сброс ХСС</li><li>• Запрос на сброс ХСС</li><li>• Настройка теста памяти UEFI</li><li>• Очистка CMOS</li><li>• Запрос виртуальной повторной установки</li><li>• Изменить статический адрес IPv4/маску сети/шлюз ХСС</li><li>• Изменить название системы</li><li>• Создать/загрузить данные по обслуживанию FFDC</li></ul>	Request XCC Reset? This will request the BMC to reboot itself. Hold √ for 3 seconds

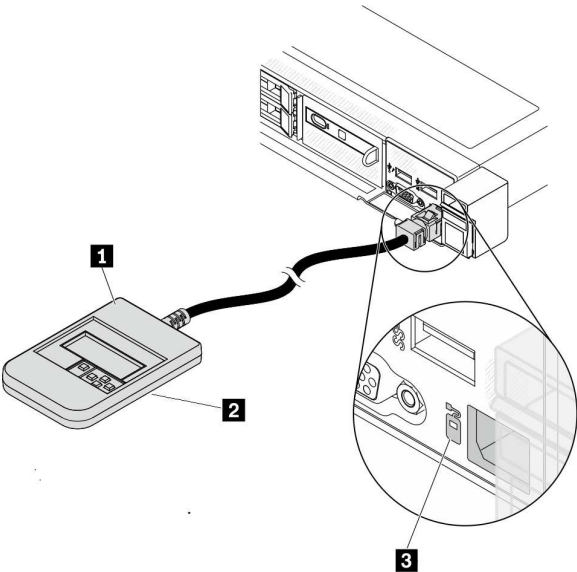
## Внешний диагностический прибор с ЖК-дисплеем

Внешний диагностический прибор с ЖК-дисплеем — это внешнее устройство, подключаемое к серверу кабелем, которое обеспечивает быстрый доступ к сведениям о системе, таким как ошибки, состояние системы, микропрограмма, сеть и работоспособность.

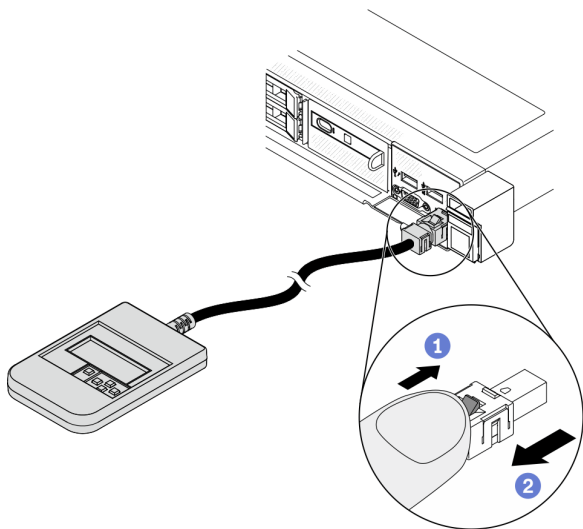
**Примечание:** Внешний диагностический прибор с ЖК-дисплеем является дополнительным устройством, которое приобретается отдельно.



## Расположение внешнего диагностического прибора с ЖК-дисплеем

Расположение	Выноски
<p data-bbox="198 275 808 327">Внешний диагностический прибор с ЖК-дисплеем подключается к серверу с помощью внешнего кабеля.</p> 	<p data-bbox="841 275 1433 300"><b>1</b> Внешний диагностический прибор с ЖК-дисплеем</p> <p data-bbox="841 323 1398 457"><b>2</b> Магнитная нижняя панель С помощью этого компонента диагностический прибор можно прикрепить к верхней или боковой стороне стойки и освободить руки для задач обслуживания.</p> <p data-bbox="841 648 1438 758"><b>3</b> Внешний диагностический разъем Этот разъем расположен на лицевой панели сервера и используется для подключения внешнего диагностического прибора с ЖК-дисплеем.</p>

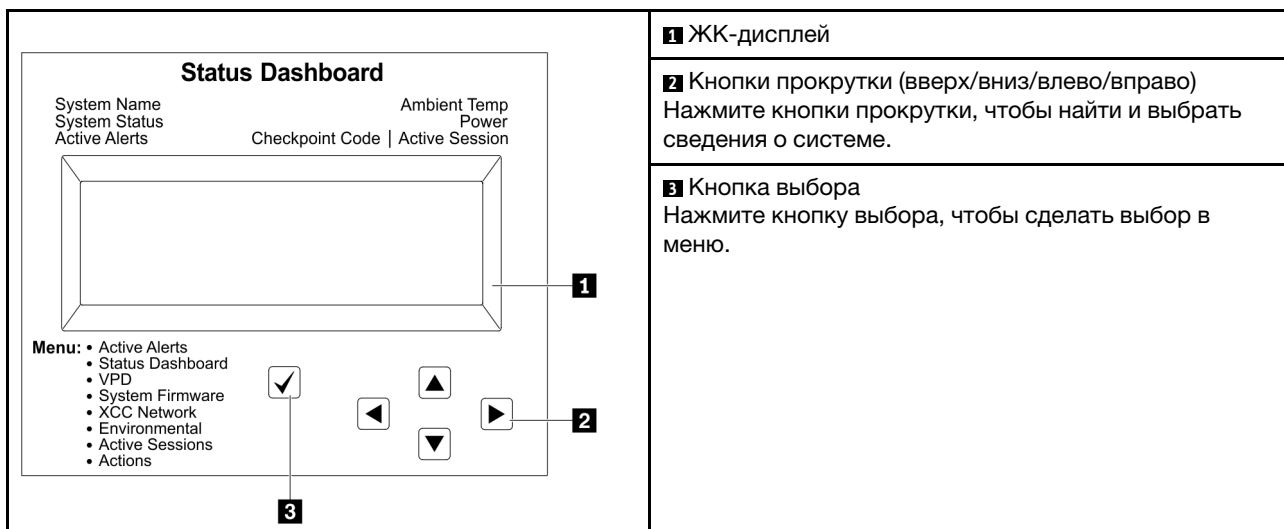
**Примечание:** При отключении внешнего прибора см. следующие инструкции:



- 1** Нажмите на пластиковый зажим на разъеме в направлении вперед.
- 2** Удерживая зажим, извлеките кабель из разъема.

### Обзор дисплея

Диагностическое устройство состоит из ЖК-дисплея и 5 кнопок навигации.

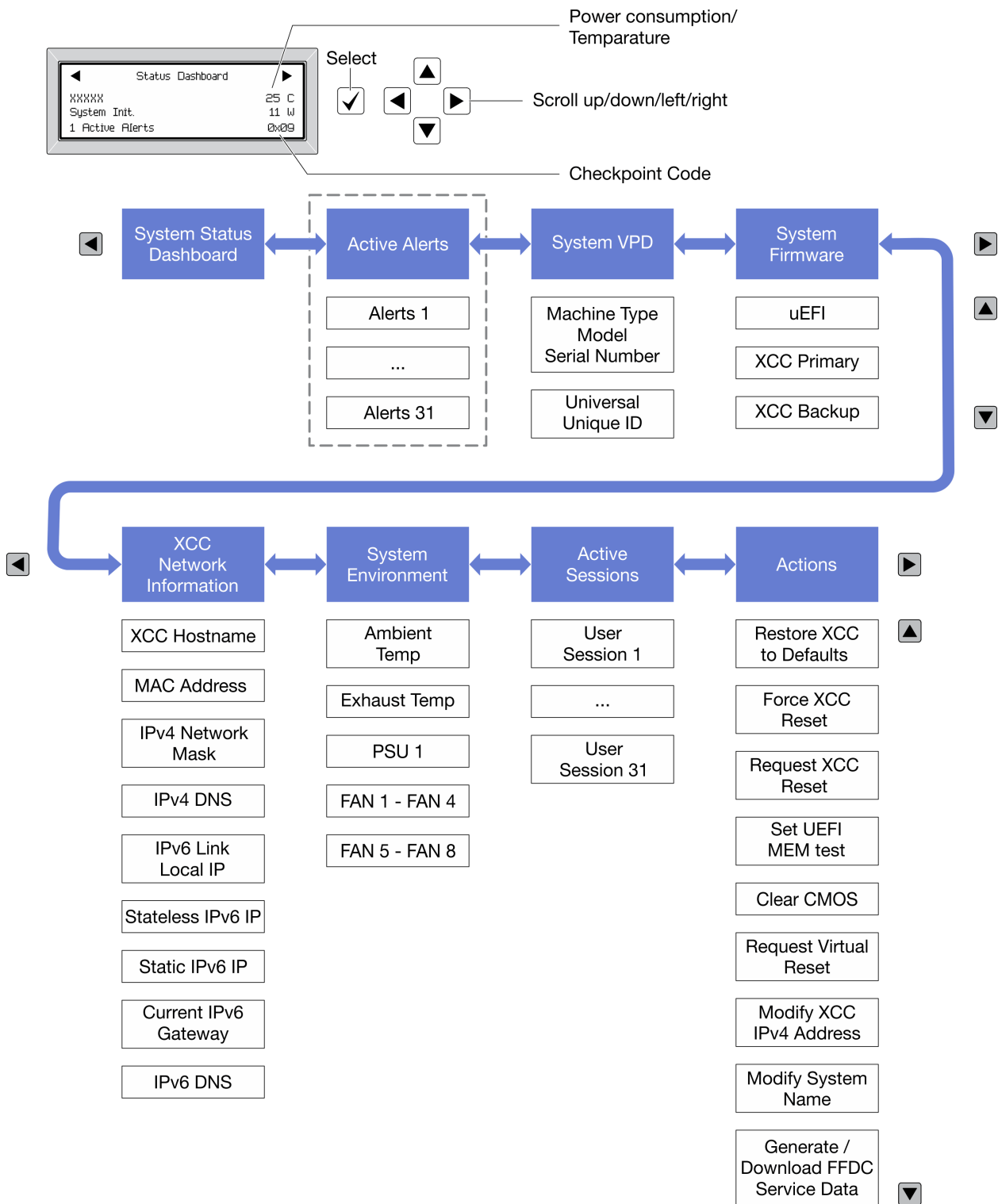


### Блок-схема параметров

На ЖК-панели диагностики отображаются различные сведения о системе. Для перемещения по параметрам используйте кнопки прокрутки.

Внешний диагностический прибор с ЖК-дисплеем отображает различные сведения о системе. Для перемещения по параметрам используйте кнопки прокрутки.

В зависимости от модели параметры и записи на ЖК-дисплее могут отличаться.

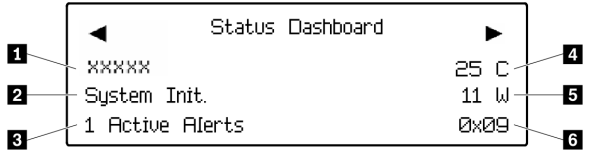


### Полный список пунктов меню

Ниже приводится список доступных параметров. Переключение между параметром и подчиненными информационными записями выполняется с помощью кнопки выбора, а переключение между параметрами или информационными записями — с помощью кнопок прокрутки.

В зависимости от модели параметры и записи на ЖК-дисплее могут отличаться.

## Главное меню (информационная панель состояния системы)

Главное меню	Пример
<p><b>1</b> Название системы</p> <p><b>2</b> Состояние системы</p> <p><b>3</b> Количество активных оповещений</p> <p><b>4</b> Температура</p> <p><b>5</b> Потребление питания</p> <p><b>6</b> Код контрольной точки</p>	 <p>The screenshot shows a 'Status Dashboard' with the following information:         <ul style="list-style-type: none"> <li><b>1</b>: A bar representing the system name.</li> <li><b>2</b>: The text 'System Init.' representing the system state.</li> <li><b>3</b>: '1 Active Alerts' representing the number of active alerts.</li> <li><b>4</b>: '25 C' representing the temperature.</li> <li><b>5</b>: '11 W' representing power consumption.</li> <li><b>6</b>: '0x09' representing the control point code.</li> </ul> </p>

## Активные оповещения

Подменю	Пример
<p>Начальный экран: Количество активных ошибок <b>Примечание:</b> В меню «Активные оповещения» отображается только количество активных ошибок. Если ошибок нет, меню «Активные оповещения» недоступно при навигации.</p>	<p>1 Active Alerts</p>
<p>Экран сведений:</p> <ul style="list-style-type: none"> <li>ИД сообщения об ошибке (тип: ошибка/предупреждение/информация)</li> <li>Время возникновения</li> <li>Возможные источники ошибки</li> </ul>	<p>Active Alerts: 1 Press ▼ to view alert details FQXSPPU009N(Error) 04/07/2020 02:37:39 PM CPU 1 Status: Configuration Error</p>

## Информация о VPD системы

Подменю	Пример
<ul style="list-style-type: none"> <li>Тип машины и серийный номер</li> <li>Универсальный уникальный идентификатор (UUID)</li> </ul>	<p>Machine Type: xxxx Serial Num: xxxxxx Universal Unique ID: xxxxxxxxxxxxxxxxxxxxxxxxxxxxxxxx</p>

## Микропрограмма системы

Подменю	Пример
UEFI <ul style="list-style-type: none"> <li>• Уровень микропрограммы (состояние)</li> <li>• Build ID</li> <li>• Номер версии</li> <li>• Дата выпуска</li> </ul>	UEFI (Inactive) Build: D0E101P Version: 1.00 Date: 2019-12-26
Основной XCC <ul style="list-style-type: none"> <li>• Уровень микропрограммы (состояние)</li> <li>• Build ID</li> <li>• Номер версии</li> <li>• Дата выпуска</li> </ul>	XCC Primary (Active) Build: DVI399T Version: 4.07 Date: 2020-04-07
Резервный XCC <ul style="list-style-type: none"> <li>• Уровень микропрограммы (состояние)</li> <li>• Build ID</li> <li>• Номер версии</li> <li>• Дата выпуска</li> </ul>	XCC Backup (Active) Build: D8BT05I Version: 1.00 Date: 2019-12-30

## Информация о сети XCC

Подменю	Пример
<ul style="list-style-type: none"> <li>• Имя хоста XCC</li> <li>• MAC-адрес</li> <li>• Маска сети IPv4</li> <li>• DNS IPv4</li> <li>• Локальный IP-адрес канала IPv6</li> <li>• IP-адрес IPv6 без запоминания состояния</li> <li>• IP-адрес статического IPv6</li> <li>• Текущий шлюз IPv6</li> <li>• DNS IPv6</li> </ul> <p><b>Примечание:</b> Отображается только используемый в настоящее время MAC-адрес (дополнительный или общий).</p>	XCC Network Information XCC Hostname: XCC-xxxx-SN MAC Address: xx:xx:xx:xx:xx:xx IPv4 IP: xx.xx.xx.xx IPv4 Network Mask: x.x.x.x IPv4 Default Gateway: x.x.x.x

## Информация о системной среде

Подменю	Пример
<ul style="list-style-type: none"><li>• Температура окружающей среды</li><li>• Температура выпуска</li><li>• Состояние модуля блока питания</li><li>• Скорость вращения вентиляторов (об/мин)</li></ul>	Ambient Temp: 24 C Exhaust Temp: 30 C PSU1: Vin= 213 w Inlet= 26 C FAN1 Front: 21000 RPM FAN2 Front: 21000 RPM FAN3 Front: 21000 RPM FAN4 Front: 21000 RPM

## Активные сеансы

Подменю	Пример
Количество активных сеансов	Active User Sessions: 1

## Действия

Подменю	Пример
Доступно несколько быстрых действий: <ul style="list-style-type: none"><li>• Восстановить ХСС до значений по умолчанию</li><li>• Принудительный сброс ХСС</li><li>• Запрос на сброс ХСС</li><li>• Настройка теста памяти UEFI</li><li>• Очистка CMOS</li><li>• Запрос виртуальной повторной установки</li><li>• Изменить статический адрес IPv4/маску сети/шлюз ХСС</li><li>• Изменить название системы</li><li>• Создать/загрузить данные по обслуживанию FFDC</li></ul>	Request XCC Reset? This will request the BMC to reboot itself. Hold <input checked="" type="checkbox"/> for 3 seconds

---

## Вид сзади

Вид сервера сзади зависит от модели. В зависимости от модели сервер может выглядеть несколько иначе, чем на рисунках в этом разделе.

См. следующие модели серверов на следующих изображениях вида сзади:

- [«Модель сервера с тремя гнездами PCIe» на странице 43](#)
- [«Модель сервера с двумя гнездами PCIe» на странице 43](#)
- [«Модель сервера с двумя задними отсеками для 2,5-дюймовых оперативно заменяемых дисков и одним гнездом PCIe» на странице 44](#)
- [«Модель сервера с двумя задними отсеками для оперативно заменяемых дисков 7 мм и двумя гнездами PCIe» на странице 44](#)

### Модель сервера с тремя гнездами PCIe

На следующем рисунке показан вид сзади модели сервера с тремя гнездами PCIe. В зависимости от модели сервер может выглядеть несколько иначе, чем на показанном ниже рисунке.

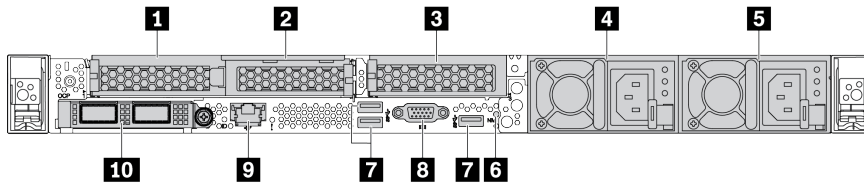


Табл. 14. Компоненты на задней панели сервера

Наименование	Наименование
<b>1</b> Гнездо PCIe 1 на блоке платы-адаптера Riser 1	<b>2</b> Гнездо PCIe 2 на блоке платы-адаптера Riser 1
<b>3</b> Гнездо PCIe 3 на блоке платы-адаптера Riser 2	<b>4</b> Блок питания 2 (дополнительный)
<b>5</b> Блок питания 1	<b>6</b> Кнопка немаскируемого прерывания
<b>7</b> Разъемы USB 3.2 Gen 1 (5 Гбит/с) (3 DCI)	<b>8</b> Разъем VGA
<b>9</b> Сетевой разъем XClarity Controller	<b>10</b> Разъемы Ethernet на адаптере Ethernet OCP 3.0 (дополнительные)

**Примечание:** Дополнительные сведения о каждом компоненте см. в разделе «Обзор задних компонентов» на странице 45.

### Модель сервера с двумя гнездами PCIe

На следующем рисунке показан вид сзади модели сервера с двумя гнездами PCIe. В зависимости от модели сервер может выглядеть несколько иначе, чем на показанном ниже рисунке.

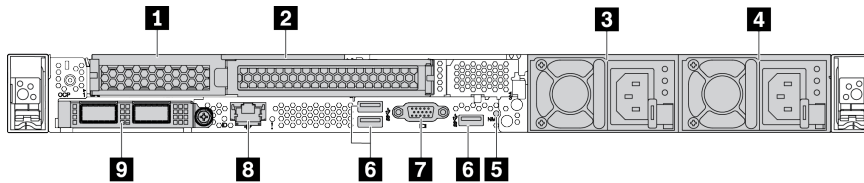


Табл. 15. Компоненты на задней панели сервера

Наименование	Наименование
<b>1</b> Гнездо PCIe 1 на блоке платы-адаптера Riser 1	<b>2</b> Гнездо PCIe 2 на блоке платы-адаптера Riser 1
<b>3</b> Блок питания 2 (дополнительный)	<b>4</b> Блок питания 1
<b>5</b> Кнопка немаскируемого прерывания	<b>6</b> Разъемы USB 3.2 Gen 1 (5 Гбит/с) (3 DCI)
<b>7</b> Разъем VGA	<b>8</b> Сетевой разъем XClarity Controller
<b>9</b> Разъемы Ethernet на адаптере Ethernet OCP 3.0 (дополнительные, может быть доступно два или четыре разъема)	

**Примечание:** Дополнительные сведения о каждом компоненте см. в разделе «Обзор задних компонентов» на странице 45.

## Модель сервера с двумя задними отсеками для 2,5-дюймовых оперативно заменяемых дисков и одним гнездом PCIe

На следующем рисунке представлен вид сзади модели сервера с двумя отсеками для оперативно заменяемых дисков и одним гнездом PCIe. В зависимости от модели сервер может выглядеть несколько иначе, чем на показанном ниже рисунке.

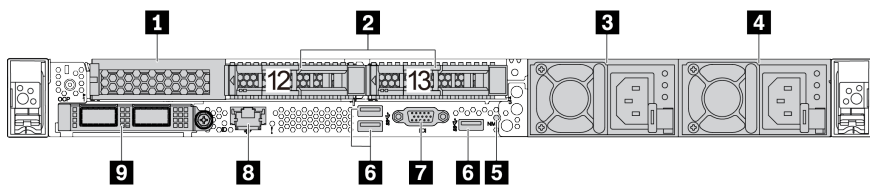


Табл. 16. Компоненты на задней панели сервера

Наименование	Наименование
<b>1</b> Гнездо PCIe 1 на блоке платы-адаптера Riser 1	<b>2</b> Задние отсеки для 2,5-дюймовых дисков (2)
<b>3</b> Блок питания 2 (дополнительный)	<b>4</b> Блок питания 1
<b>5</b> Кнопка немаскируемого прерывания	<b>6</b> Разъемы USB 3.2 Gen 1 (5 Гбит/с) (3 DCI)
<b>7</b> Разъем VGA	<b>8</b> Сетевой разъем XClarity Controller
<b>9</b> Разъемы Ethernet на адаптере Ethernet OCP 3.0 (дополнительные, может быть доступно два или четыре разъема)	

**Примечание:** Дополнительные сведения о каждом компоненте см. в разделе «Обзор задних компонентов» на странице 45.

## Модель сервера с двумя задними отсеками для оперативно заменяемых дисков 7 мм и двумя гнездами PCIe

На следующем рисунке представлен вид сзади модели сервера с двумя задними отсеками для оперативно заменяемых дисков 7 мм и двумя гнездами PCIe. В зависимости от модели сервер может выглядеть несколько иначе, чем на показанном ниже рисунке.

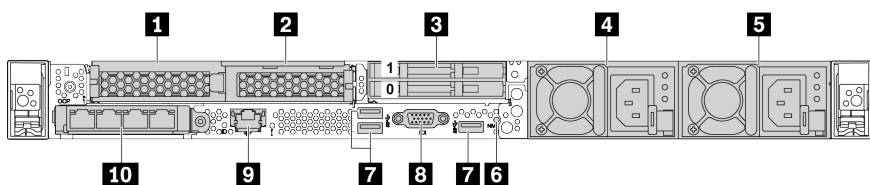


Табл. 17. Компоненты на задней панели сервера

Наименование	Наименование
<b>1</b> Гнездо PCIe 1 на блоке платы-адаптера Riser 1	<b>2</b> Гнездо PCIe 2 на блоке платы-адаптера Riser 1
<b>3</b> Задние отсеки для дисков 7 мм (2)	<b>4</b> Блок питания 2 (дополнительный)
<b>5</b> Блок питания 1	<b>6</b> Кнопка немаскируемого прерывания
<b>7</b> Разъемы USB 3.2 Gen 1 (5 Гбит/с) (3 DCI)	<b>8</b> Разъем VGA
<b>9</b> Сетевой разъем XClarity Controller	<b>10</b> Разъемы Ethernet на адаптере Ethernet OCP 3.0 (дополнительные, может быть доступно два или четыре разъема)



**Примечание:** Дополнительные сведения о каждом компоненте см. в разделе «Обзор задних компонентов» на странице 45.

## Обзор задних компонентов

### Светодиодные индикаторы дисков

Каждый оперативно заменяемый диск поставляется со светодиодным индикатором работы и светодиодным индикатором состояния; управление сигналами осуществляется с помощью объединительных панелей. Разные цвета и скорость указывают на различные действия или состояния диска. На следующем рисунке показаны светодиодные индикаторы на жестком или твердотельном диске.

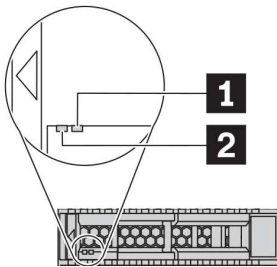


Рис. 6. Светодиодные индикаторы дисков

Светодиодный индикатор диска	Состояние	Описание
1 Светодиодный индикатор состояния диска (справа)	Горит желтым	Диск неисправен.
	Мигает желтым (медленно, примерно раз в секунду)	Диск восстанавливается.
	Мигает желтым (быстро, примерно четыре раза в секунду)	Определение местоположения диска адаптером RAID.
2 Светодиодный индикатор работы диска (слева)	Горит зеленым	Диск включен, но не активен.
	Мигает зеленым	Диск активен.

### Разъемы Ethernet



Рис. 7. Адаптер Ethernet OCP 3.0 (два разъема, вид сзади)

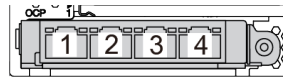


Рис. 8. Адаптер Ethernet OCP 3.0 (четыре разъема, вид сзади)

На адаптере Ethernet OCP 3.0 есть два или четыре дополнительных разъема Ethernet для сетевых подключений.

По умолчанию разъем Ethernet 1 (первый порт слева на виде сервера сзади) на адаптере Ethernet OCP 3.0 также может функционировать в качестве разъема управления, использующего общие ресурсы управления. В случае сбоя этого разъема трафик может автоматически переключиться на другой разъем на адаптере.

## Оперативно заменяемые диски и отсеки для дисков

Отсеки для дисков на передней и задней панелях сервера предназначены для оперативно заменяемых дисков. Число установленных в сервере дисков зависит от модели. При установке дисков соблюдайте порядок номеров отсеков для дисков.

Защита от электромагнитных помех и охлаждение сервера обеспечиваются, когда все отсеки для дисков заняты. Свободные отсеки для дисков должны быть закрыты заглушками для дисков.

## Кнопка немаскируемого прерывания

Нажатие этой кнопки приводит к принудительному немаскируемому прерыванию в процессоре. Таким образом, с помощью этой кнопки можно приостановить работу операционной системы (например, создать ситуацию синего экрана Windows) и создать дампы памяти. Чтобы нажать кнопку, может понадобиться ручка или кончик выпрямленной скрепки для бумаг.

## Гнезда PCIe

Гнезда PCIe расположены на задней панели сервера, и сервер поддерживает до трех гнезд PCIe на блоках плат-адаптеров Riser 1 и 2.

## Модули блока питания

Оперативно заменяемый резервный блок питания помогает не допустить значительных перерывов в работе системы при выходе из строя блока питания. Дополнительный блок питания можно приобрести в компании Lenovo и установить его для резервирования питания без выключения сервера.

На каждом блоке питания расположены три светодиодных индикатора состояния рядом с разъемом для шнура питания. Сведения о светодиодных индикаторах см. в разделе [«Светодиодные индикаторы на задней панели» на странице 46](#).

## Разъемы USB 3.2 Gen 1 (5 Гбит/с)

Разъемы USB 3.2 Gen 1 (5 Гбит/с) представляют собой интерфейсы прямого подключения (DCI) для отладки, которые можно использовать для подключения устройств, поддерживающих интерфейс USB, например USB-клавиатуры, USB-мыши или USB-устройства хранения.

## Разъем VGA

Разъемы VGA на передней и задней панелях сервера можно использовать для подключения монитора высокого разрешения, монитора прямого подключения (direct-drive monitor) или других устройств с разъемом VGA.

## Сетевой разъем XClarity Controller

Сетевой разъем XClarity Controller можно использовать для подключения кабеля Ethernet для управления контроллером управления материнской платой (BMC).

## Светодиодные индикаторы на задней панели

На задней панели сервера находится светодиодный индикатор идентификации системы, светодиодный индикатор системной ошибки, светодиодные индикаторы Ethernet и светодиодные индикаторы блоков питания.

## Светодиодные индикаторы на задней панели сервера

На следующем рисунке показаны светодиодные индикаторы на задней панели модели сервера с двумя гнездами PCIe. Светодиодные индикаторы на задней панели других моделей серверов такие же.

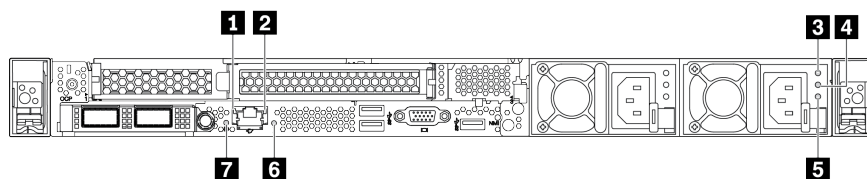


Рис. 9. Светодиодные индикаторы на задней панели

Табл. 18. Светодиодные индикаторы на задней панели сервера

Наименование	Наименование
<b>1</b> Светодиодный индикатор подключения Ethernet	<b>2</b> Светодиодный индикатор активности Ethernet
<b>3</b> Светодиодный индикатор входного напряжения	<b>4</b> Светодиодный индикатор выходного напряжения
<b>5</b> Светодиодный индикатор сбоя источника питания	<b>6</b> Светодиодный индикатор системной ошибки
<b>7</b> Светодиодный индикатор идентификации системы	

**1 Светодиодный индикатор подключения Ethernet**

**2 Светодиодный индикатор активности Ethernet**

На сетевом разъеме BMC имеется два светодиодных индикатора состояния.

Светодиодный индикатор состояния Ethernet	Цвет	Состояние	Описание
<b>1</b> Светодиодный индикатор подключения Ethernet	Зеленый	Горит	Сетевое подключение установлено.
	Нет	Не горит	Сетевое подключение разорвано.
<b>2</b> Светодиодный индикатор активности Ethernet	Зеленый	Мигает	Сетевой канал подключен и находится в активном состоянии.
	Нет	Не горит	Сервер отключен от локальной сети.

**3 4 5 Светодиодные индикаторы блока питания**

На каждом оперативно заменяемом блоке питания есть три светодиодных индикатора состояния.

Светодиодный индикатор	Описание
<b>3</b> Светодиодный индикатор входного напряжения	<ul style="list-style-type: none"> <li>• Горит зеленым светом: блок питания подключен к источнику питания переменного тока.</li> <li>• Не горит: блок питания отключен от источника питания переменного тока или произошел сбой питания.</li> </ul>
<b>4</b> Светодиодный индикатор выходного напряжения	<ul style="list-style-type: none"> <li>• Зеленый: сервер включен, и блок питания работает нормально.</li> <li>• Мигает зеленым: блок питания находится в режиме нулевого выхода (ожидания). Если электрическая нагрузка сервера низкая, один из установленных блоков питания переходит в режим ожидания, а другой обеспечивает все электропитание. Когда электрическая нагрузка возрастает, резервный блок питания переходит в активное состояние для подачи в систему достаточного питания.  Чтобы отключить режим нулевого вывода, войдите в веб-интерфейс Lenovo XClarity Controller, выберите <b>Конфигурация сервера → Политика питания</b>, отключите <b>Режим нулевого вывода</b> и нажмите <b>Применить</b>. В случае отключения режима нулевого выхода оба блока питания будут находиться в активном состоянии.</li> <li>• Не горит: сервер выключен или блок питания не работает надлежащим образом. Если сервер включен, но светодиодный индикатор не горит, замените блок питания.</li> </ul>
<b>5</b> Светодиодный индикатор сбоя источника питания	<ul style="list-style-type: none"> <li>• Желтый: блок питания неисправен. Чтобы устранить проблему, замените блок питания.</li> <li>• Не горит: блок питания работает нормально.</li> </ul>

#### **6** Светодиодный индикатор системной ошибки

Светодиодный индикатор системной ошибки помогает определить наличие каких-либо системных ошибок. Подробные сведения см. в разделе [«Панель диагностики» на странице 29](#).

#### **7** Светодиодный индикатор идентификации системы

Синий светодиодный индикатор идентификации системы, позволяющий визуально найти сервер. Светодиодный индикатор идентификации системы также находится на лицевой панели сервера. При каждом нажатии кнопки идентификации системы состояние обоих светодиодных индикаторов идентификации системы изменяется. Светодиодные индикаторы могут гореть, мигать или не гореть. Можно также с помощью Lenovo XClarity Controller или программы удаленного управления изменить состояние светодиодных индикаторов идентификации системы, чтобы было легче визуально найти сервер среди других серверов.

---

## Компоненты материнской платы

На рисунке в этом разделе показано расположение компонентов на материнской плате.

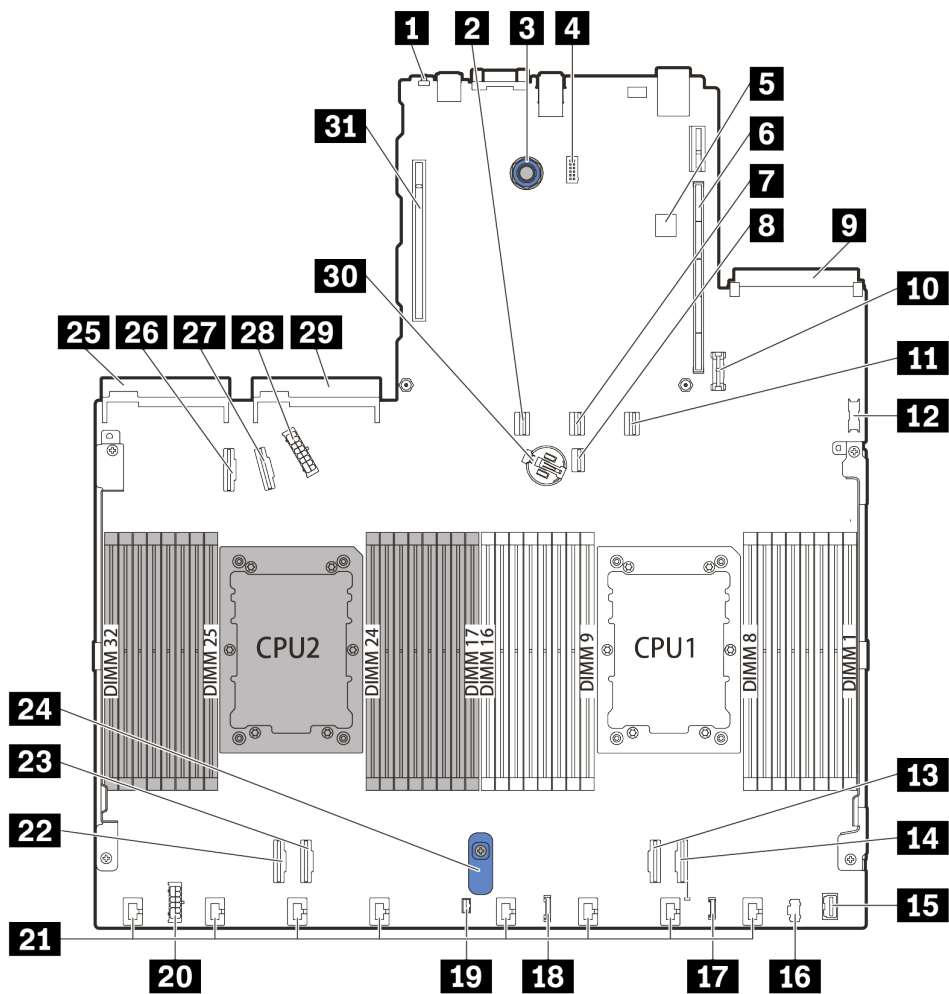


Рис. 10. Компоненты материнской платы

Наименование	Наименование
<b>1</b> Кнопка немаскируемого прерывания	<b>2</b> Разъем SATA 0
<b>3</b> Блокировочный штифт материнской платы	<b>4</b> Разъем модуля последовательного порта
<b>5</b> Внутренний разъем USB	<b>6</b> Гнездо для платы-адаптера Riser 1
<b>7</b> Разъем SATA 1	<b>8</b> Разъем для сигнального кабеля 7 мм/M.2
<b>9</b> Разъем сетевой карты OCP 3.0	<b>10</b> Разъем модуля TPM
<b>11</b> Разъем SATA 2/разъем для сигнального кабеля задней объединительной панели	<b>12</b> Передний разъем USB
<b>13</b> Разъем PCIe 1	<b>14</b> Разъем PCIe 2
<b>15</b> Передний разъем VGA	<b>16</b> Разъем питания M.2
<b>17</b> Внешний разъем для ЖК-монитора	<b>18</b> Разъем лицевой панели
<b>19</b> Разъем датчика вмешательства	<b>20</b> Внутренний разъем питания RAID
<b>21</b> Разъемы вентиляторов 1–8	<b>22</b> Разъем PCIe 3
<b>23</b> Разъем PCIe 4	<b>24</b> Ручка для извлечения материнской платы

Наименование	Наименование
<b>25</b> Разъем блока питания 1	<b>26</b> Разъем PCIe 5
<b>27</b> Разъем PCIe 6	<b>28</b> Разъем питания передней объединительной панели
<b>29</b> Разъем блока питания 2	<b>30</b> Батарейка 3 В (CR2032)
<b>31</b> Гнездо для платы-адаптера Riser 2	

## Список комплектующих

Воспользуйтесь списком комплектующих, чтобы определить все компоненты, доступные для сервера.

Для получения дополнительных сведений о заказе комплектующих, показанных на [Рис. 11 «Компоненты сервера»](#) на [странице 51](#), выполните следующие действия:

<https://datacentersupport.lenovo.com/products/servers/thinksystem/sr630v2/7z70/parts>

Перед покупкой новых компонентов настоятельно рекомендуется проверять данные, касающиеся питания сервера Lenovo Capacity Planner.

**Примечание:** В зависимости от модели сервер может выглядеть несколько иначе, чем на рисунке.

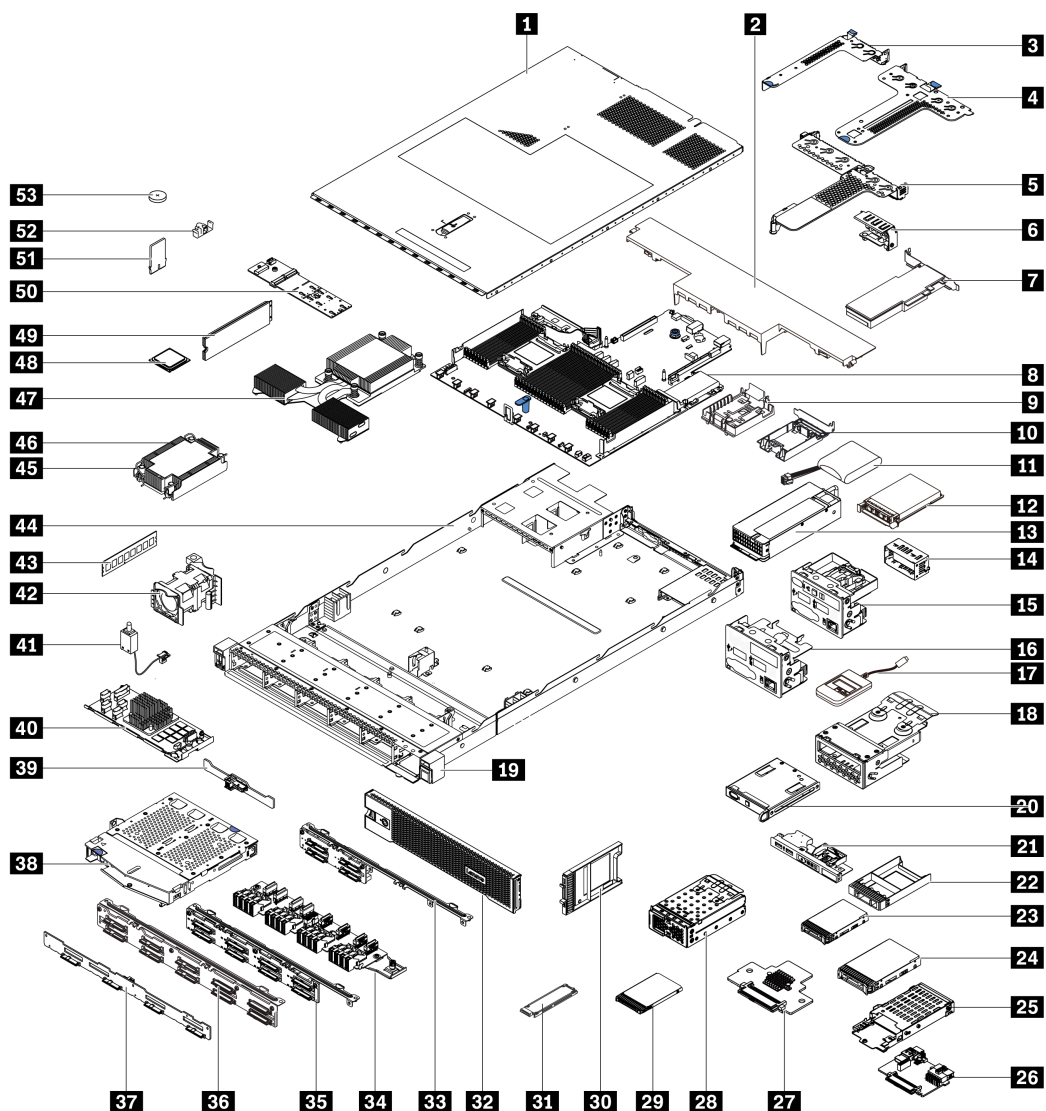


Рис. 11. Компоненты сервера

Комплектующие, перечисленные в приведенной ниже таблице, относятся к одной из следующих категорий:

- **Узел, подлежащий замене силами пользователя (CRU), первого уровня.** CRU первого уровня вы должны заменять самостоятельно. Если Lenovo устанавливает CRU первого уровня по вашему запросу без соглашения на обслуживание, установку будет необходимо оплатить.
- **Узел, подлежащий замене силами пользователя (CRU), второго уровня.** CRU второго уровня можно установить самостоятельно или сделать запрос на установку специалистами Lenovo без дополнительной платы в соответствии с типом гарантийного обслуживания, предусмотренного для сервера.
- **Сменный узел (FRU).** Установка и замена сменных узлов должна осуществляться только квалифицированными специалистами по техническому обслуживанию.
- **Расходные компоненты и элементы конструкции.** Покупать и заменять элементы конструкции вы должны самостоятельно. Если Lenovo покупает или устанавливает элемент конструкции по вашему запросу, эту услугу будет необходимо оплатить.

**Примечание:** Если иное не указано в других соглашениях или условиях контракта, компоненты с истекшим гарантийным сроком и/или достигшие предела использования не подлежат гарантийному обслуживанию.

Табл. 19. Список комплектующих

№	Описание	CRU уровня 1	CRU уровня 2	FRU	Расходные компоненты и элементы конструкции
Для получения дополнительных сведений о заказе комплектующих, показанных на Рис. 11 «Компоненты сервера» на странице 51, выполните следующие действия: <a href="https://datacentersupport.lenovo.com/products/servers/thinksystem/sr630v2/7z70/parts">https://datacentersupport.lenovo.com/products/servers/thinksystem/sr630v2/7z70/parts</a>					
1	Верхний кожух	√			
2	Стандартный дефлектор	√			
3	Блок платы-адаптера Riser (LP)	√			
4	Блок платы-адаптера Riser (LP+LP)	√			
5	Блок платы-адаптера Riser (LP+FH)	√			
6	Скоба задней стенки				√
7	Адаптер PCIe	√			
8	Материнская плата			√	
9	Держатель модуля питания флеш-памяти RAID (в раме)				√
10	Держатель модуля питания флеш-памяти RAID (в отсеке платы-адаптера Riser)				√
11	Модуль питания флеш-памяти RAID	√			
12	Адаптер Ethernet OCP 3.0	√			
13	Блок питания	√			
14	Заглушка модуля блока питания				√
15	Передний блок ввода-вывода с панелью диагностики (справа)	√			
16	Передний блок ввода-вывода	√			
17	Внешний диагностический прибор с ЖК-дисплеем	√			
18	Блок ЖК-панели диагностики	√			
19	EIA (справа)				√
20	ЖК-панель диагностики	√			
21	Передний блок ввода-вывода с панелью диагностики (сверху)	√			
22	Заглушка отсека для 2,5-дюймового диска				√



Табл. 19. Список комплектующих (продолж.)

№	Описание	CRU уровня 1	CRU уровня 2	FRU	Расходные компоненты и элементы конструкции
23	2,5-дюймовый диск	√			
24	3,5-дюймовый диск	√			
25	Отсек для дисков 7 мм	√			
26	Объединительная панель для дисков 7 мм (нижняя)		√		
27	Объединительная панель для дисков 7 мм (верхняя)		√		
28	Отсек для 4 дисков EDSFF	√			
29	Диск 7 мм	√			
30	Заглушка отсека для диска 7 мм				√
31	Диск EDSFF	√			
32	Защитная панель	√			
33	Передняя объединительная панель с 4 отсеками для 2,5-дюймовых дисков	√			
34	Передняя объединительная панель с 16 отсеками для дисков EDSFF	√			
35	Передняя объединительная панель с 8 отсеками для 2,5-дюймовых дисков	√			
36	Передняя объединительная панель с 10 отсеками для 2,5-дюймовых дисков		√		
37	Передняя объединительная панель с 4 отсеками для 3,5-дюймовых дисков	√			
38	2 задних отсека для 2,5-дюймовых дисков	√			
39	Задняя объединительная панель с 2 отсеками для 2,5-дюймовых дисков	√			
40	Внутренний модуль RAID		√		
41	Кабель датчика вмешательства	√			
42	Модуль вентиляторов	√			
43	Модуль памяти	√			
44	Рама			√	
45	Гайка PEEK радиатора		√		
46	Стандартный радиатор			√	

Табл. 19. Список комплектующих (продолж.)

№	Описание	CRU уровня 1	CRU уровня 2	FRU	Расходные компоненты и элементы конструкции
47	Радиатор повышенной мощности (Т-образный)			√	
48	Процессор			√	
49	Диск M.2	√			
50	Объединительная панель M.2	√			
51	Адаптер TPM (только для Материкового Китая)			√	
52	Фиксирующая защелка M.2	√			
53	Батарейка CMOS (CR2032)				√

## Шнуры питания

Доступны несколько шнуров питания в зависимости от страны и региона, где установлен сервер.

Чтобы просмотреть шнуры питания, доступные для сервера, выполните указанные ниже действия:

1. Откройте веб-страницу по следующему адресу: <http://dcsc.lenovo.com/#/>
2. Щелкните **Preconfigured Model (Преднастроенная модель)** или **Configure to order (Конфигурация на заказ)**.
3. Укажите тип и модель компьютера, чтобы на сервере отобразилась страница конфигуратора.
4. Щелкните **Power (Питание) → Power Cables (Кабели питания)** для просмотра всех шнуров питания.

### Примечания:

- Для обеспечения безопасности с данным продуктом предоставляется шнур питания с заземляемой патронной штепсельной розеткой. Во избежание поражения электрическим током всегда используйте шнур питания и вилку с заземленной розеткой.
- Шнуры питания для этого продукта, которые используются в США и Канаде, перечислены в списке компании Underwriter's Laboratories (UL) и сертифицированы Канадской ассоциацией по стандартизации (CSA).
- Для блоков, предназначенных для работы при напряжении 115 В, используйте сертифицированный CSA комплект шнура питания из списка UL, состоящий из трехжильного шнура толщиной минимум 18 AWG (типа SVT или SJT), длиной не более 4,5 м и патронной штепсельной розетки заземляемого типа номиналом 15 А, 125 В с параллельно расположенными ножевыми контактами.
- Для блоков, предназначенных для работы при напряжении 230 В в США, используйте сертифицированный CSA комплект шнура питания из списка UL, состоящий из трехжильного шнура толщиной минимум 18 AWG (типа SVT или SJT), длиной не более 4,5 м и патронной штепсельной розетки заземляемого типа номиналом 15 А, 250 В с последовательно расположенными ножевыми контактами.
- Для блоков, предназначенных для работы при напряжении 230 В за пределами США, используйте комплект шнура питания с патронной штепсельной розеткой заземляемого типа. Комплект шнура питания должен иметь соответствующие разрешения по технике безопасности для страны, где будет установлено оборудование.

- Шнуры питания для конкретной страны или конкретного региона обычно доступны только в данной стране или данном регионе.



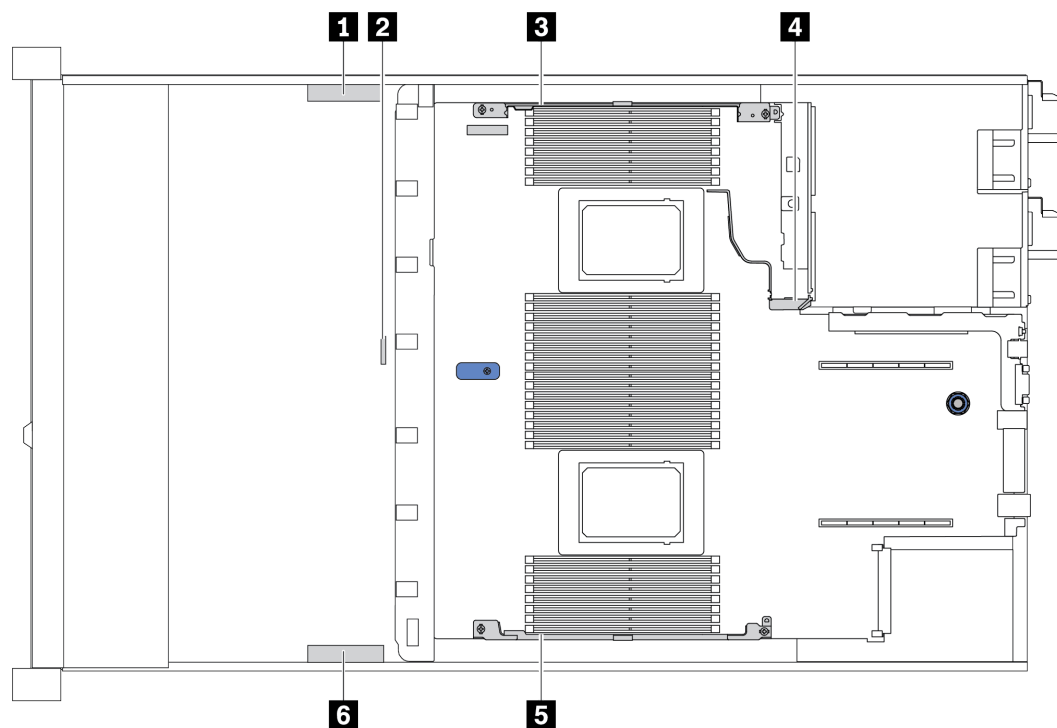
## Глава 3. Прокладка внутренних кабелей

Некоторые компоненты сервера имеют внутренние кабели и кабельные разъемы. Дополнительные сведения см. в следующих разделах по прокладке кабелей:

- «Адаптер HBA/RAID CFF» на странице 59
- «Передний блок ввода-вывода» на странице 60
- «Датчик вмешательства» на странице 61
- «Модули питания флеш-памяти RAID» на странице 62
- «Объединительная панель дисков M.2» на странице 64
- «Объединительная панель с 16 отсеками для дисков EDSFF» на странице 65
- «Объединительная панель для дисков 7 мм» на странице 66
- «Объединительная панель для 2,5-/3,5-дюймовых дисков (кабель питания)» на странице 67
- «Объединительная панель для 2,5-/3,5-дюймовых дисков (сигнальный кабель)» на странице 68

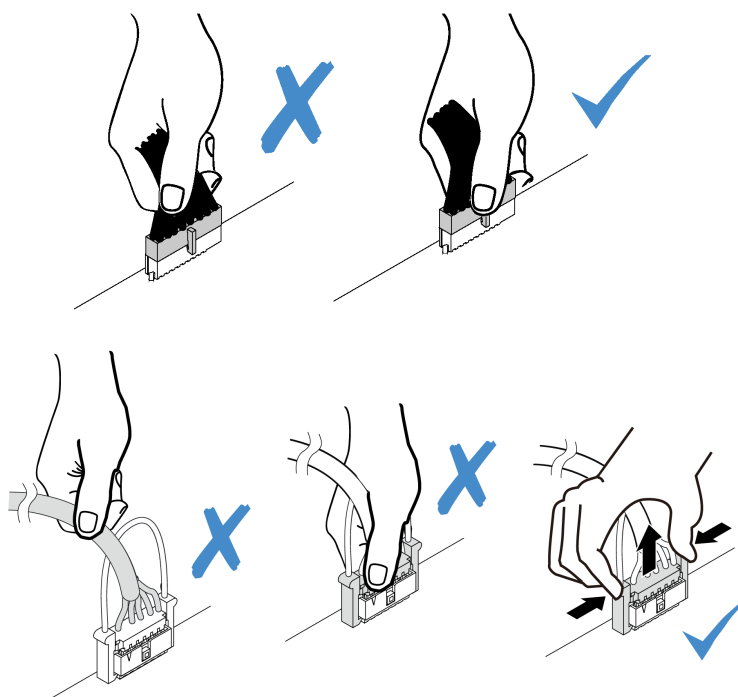
Прежде чем подключать кабели, внимательно ознакомьтесь со следующими инструкциями.

- Перед подключением и отключением внутренних кабелей необходимо выключить сервер.
- Дополнительные инструкции по прокладке кабелей см. в документации к дополнительным устройствам. Может быть проще проложить кабели до подключения устройств к серверу.
- На некоторых кабелях, входящих в комплект сервера и дополнительных устройств, напечатаны идентификаторы кабелей. Используйте эти идентификаторы для подключения кабелей к правильным разъемам.
- Убедитесь, что соответствующие кабели проходят через кабельные зажимы.



Держатель кабеля	Маршрут
<b>1 3 4</b>	Проложите кабель к разъему питания объединительной панели, разъему питания RAID и разъемам PCIe (3, 4, 5, 6).
<b>2</b>	Проложите кабель к датчику вмешательства
<b>5 6</b>	Проложите кабель к разъему FIO, внешнему разъему для ЖК-монитора, разъему питания M.2, разъему VGA 2, переднему разъему USB, разъемам PCIe (1, 2, 7, 8), разъему 7 мм/M.2, разъемам SATA (0, 1, 2) и разъемам RAID/HBA.

**Примечание:** При отключении кабелей от материнской платы откройте все защелки, язычки или замки на кабельных разъемах. Если перед отключением кабелей этого не сделать, кабельные гнезда на материнской плате будут повреждены, поскольку они очень хрупкие. При любом повреждении гнезд кабеля может потребоваться замена материнской платы.

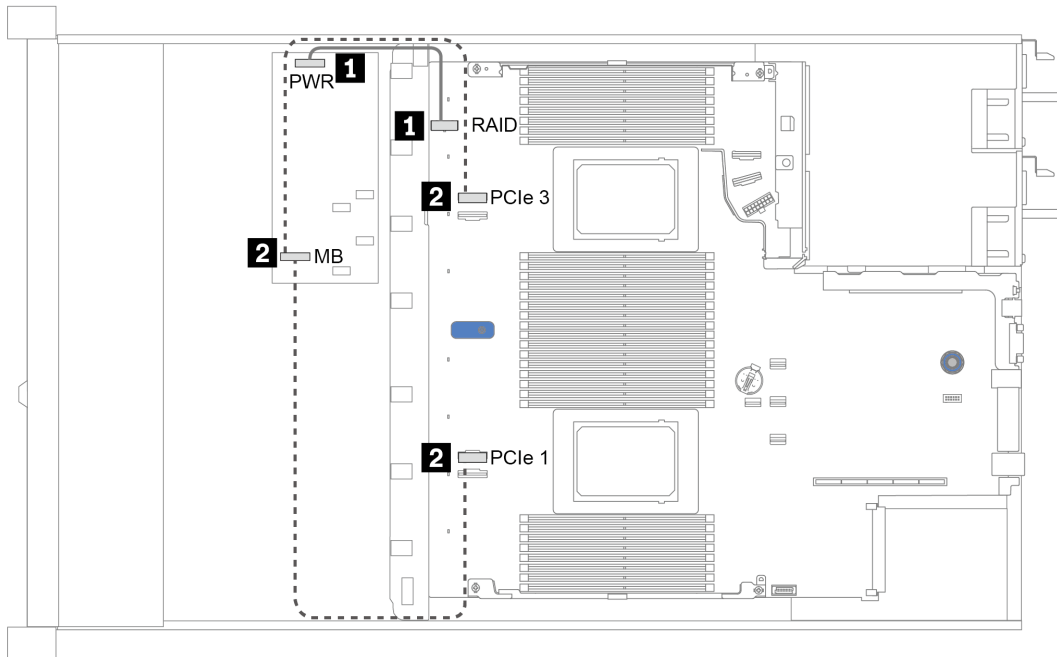


## Адаптер HBA/RAID CFF

В этом разделе содержатся сведения по прокладке кабелей питания и кабелей входа для адаптера HBA/RAID CFF.

### Прокладка кабелей питания для адаптеров HBA/RAID CFF

**Примечание:** На рисунке показана прокладка только кабелей питания и кабелей входа. Сведения о прокладке сигнальных кабелей для адаптеров HBA/RAID CFF см. в разделе «Объединительная панель для 2,5-/3,5-дюймовых дисков (сигнальный кабель)» на странице 68.



От	К
<b>1</b> Разъем питания на адаптере HBA/RAID CFF	Внутренний разъем RAID на материнской плате
<b>2</b> Входной разъем на адаптере HBA/RAID CFF	PCIe 1 (для модели сервера с 8 передними отсеками для 2,5-дюймовых дисков) или PCIe 3 (для модели сервера с 10 передними отсеками для 2,5-дюймовых дисков)

## Передний блок ввода-вывода

В этом разделе содержатся сведения по прокладке кабелей для переднего блока ввода-вывода.

### Прокладка кабелей для переднего блока ввода-вывода

**Примечание:** На рисунке показан сценарий прокладки кабелей для моделей серверов с четырьмя передними отсеками для 3,5-дюймовых дисков. Расположение каждого разъема на передней панели сервера зависит от модели. Подробные сведения о расположении компонентов на переднем блоке ввода-вывода для различных моделей см. в разделе «Вид спереди» на странице 21.

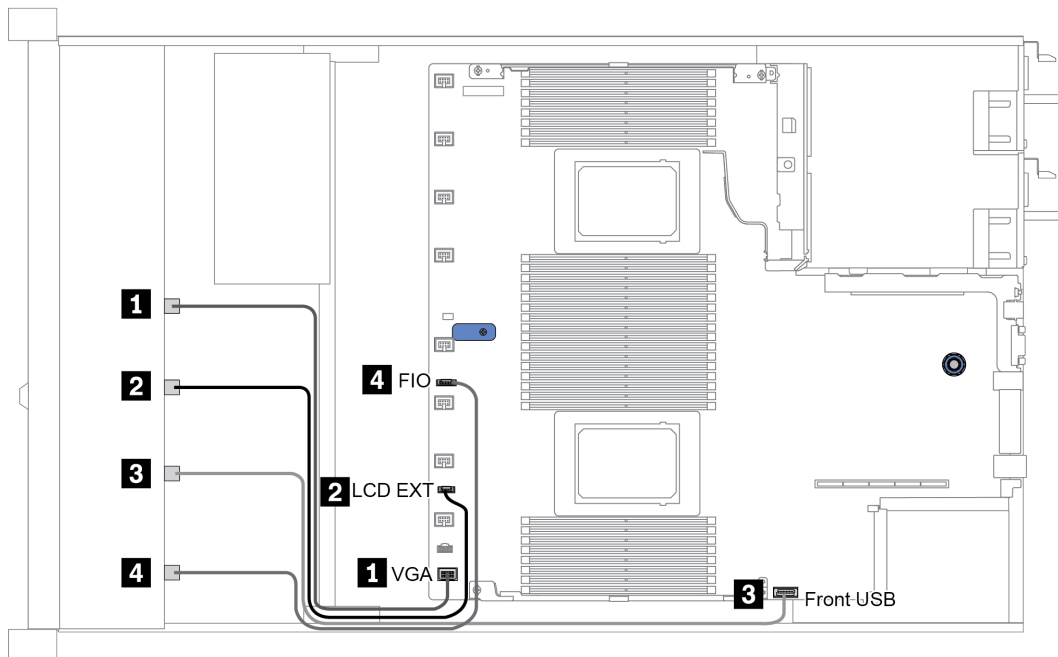


Рис. 12. Прокладка кабелей для переднего блока ввода-вывода

От	К
<b>1</b> Кабель VGA	Разъем VGA на материнской плате
<b>2</b> Кабель внешнего ЖК-прибора диагностики	Разъем LCD EXT на материнской плате
<b>3</b> Кабель USB	Передний разъем USB на материнской плате
<b>4</b> Кабель лицевой панели диагностики	Разъем FIO на материнской плате



## Датчик вмешательства

В этом разделе содержатся сведения по прокладке кабелей для датчика вмешательства.

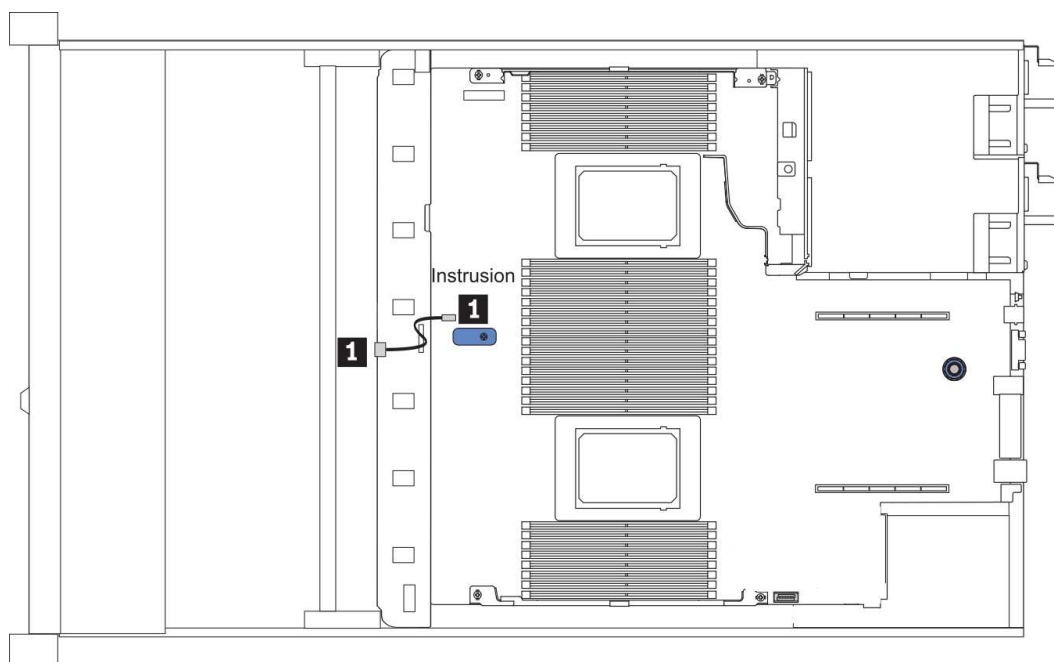


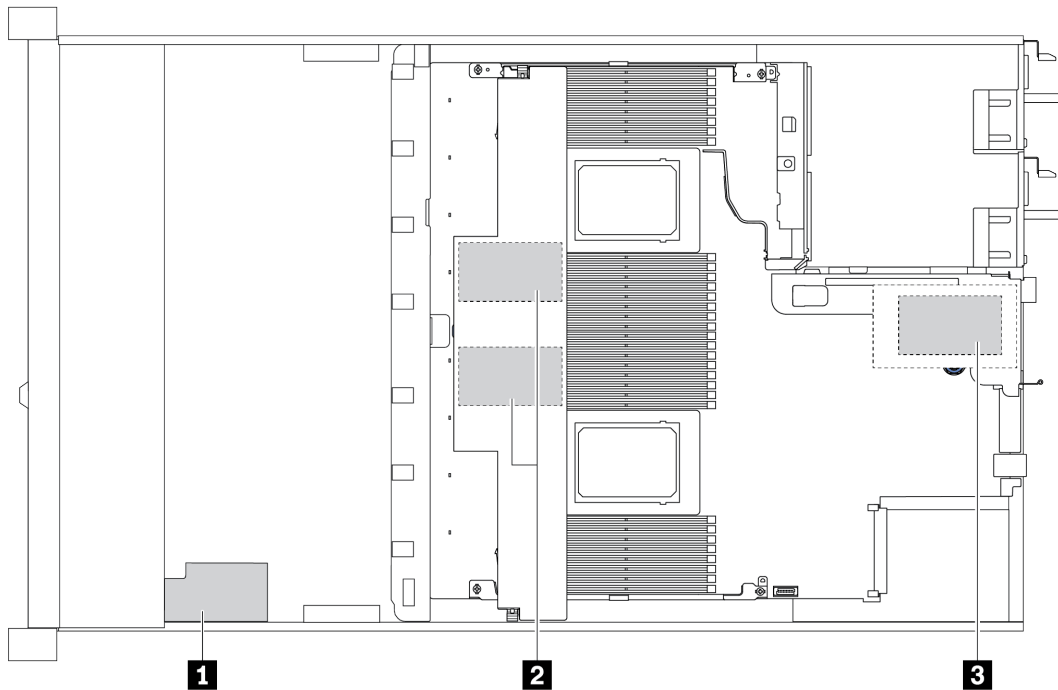
Рис. 13. Прокладка кабелей к датчику вмешательства

От	К
<b>1</b> Кабель датчика вмешательства в отсеке вентиляторов	Разъем датчика вмешательства на материнской плате

## Модули питания флеш-памяти RAID

В этом разделе содержится информация о прокладке кабелей для модулей питания флеш-памяти RAID.

### Расположение модулей питания флеш-памяти RAID



Наименование	Расположение	Сценарий
<b>1</b>	Суперконденсатор на раме	2,5-дюймовая рама со стандартным радиатором или радиатором повышенной мощности
<b>2</b>	Суперконденсатор в дефлекторе	2,5-дюймовая или 3,5-дюймовая рама со стандартным радиатором
<b>3</b>	Суперконденсатор в гнезде платы-адаптера Riser 1	3,5-дюймовая рама с радиатором повышенной мощности

Для подключения каждого модуля питания флеш-памяти RAID предоставляется удлинитель. Подключите кабель суперконденсатора к разъему суперконденсатора на соответствующем адаптере RAID, как показано на рисунке.

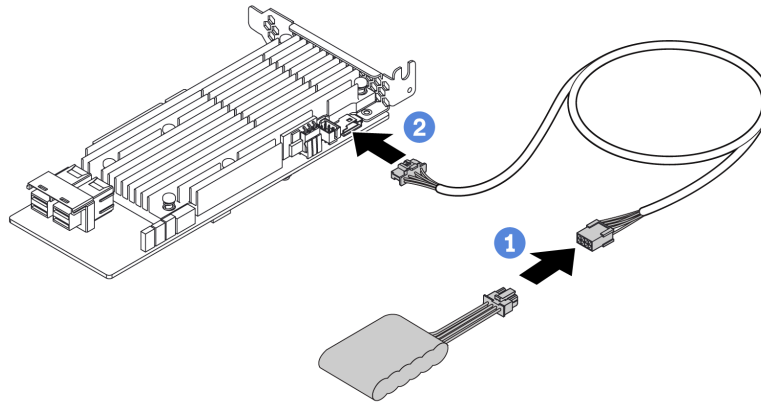


Рис. 14. Прокладка кабелей питания для суперконденсатора

От	К
Модуль питания флеш-памяти RAID	Разъем суперконденсатора на адаптере RAID

## Объединительная панель дисков M.2

В этом разделе представлена информация о прокладке кабелей для дисков M.2.

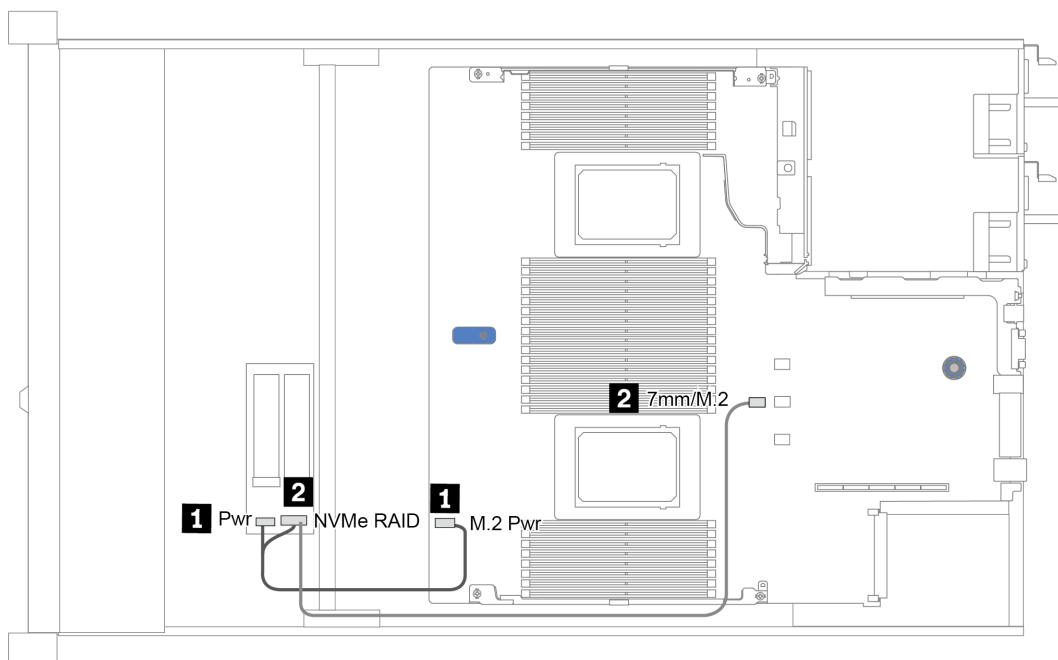


Рис. 15. Прокладка кабелей для дисков M.2

От	К
<b>1</b> Кабель питания	Разъем питания M.2 на материнской плате
<b>2</b> Сигнальный кабель M.2	Разъем для сигнального кабеля 7 мм/M.2 на материнской плате

## Объединительная панель с 16 отсеками для дисков EDSFF

В этом разделе представлена информация о прокладке кабелей для дисков EDSFF.

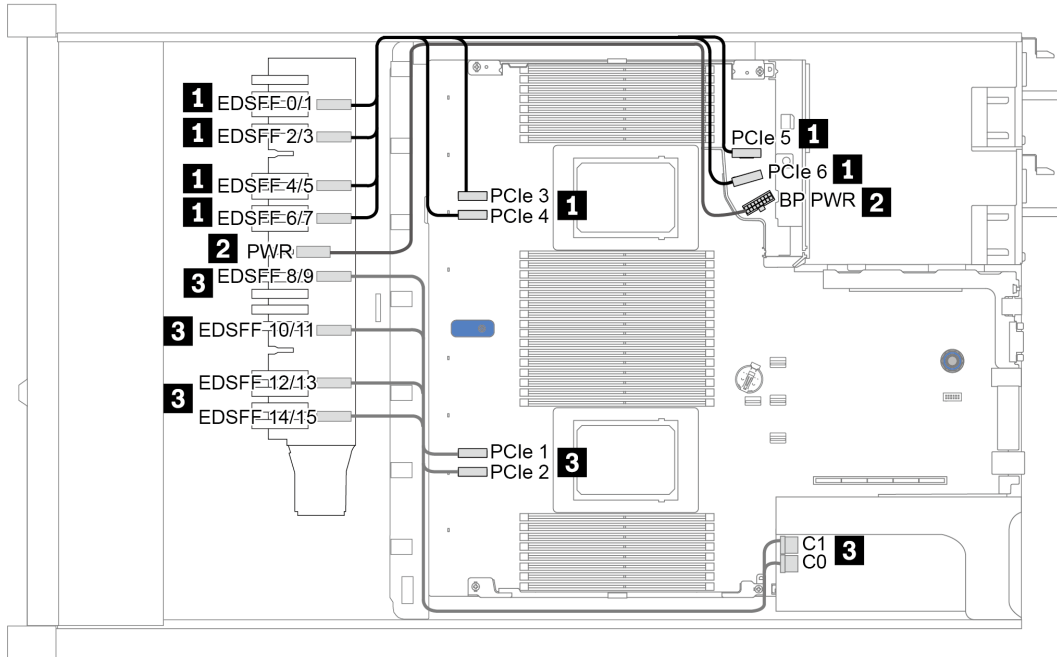


Рис. 16. Прокладка кабелей для дисков EDSFF

От	К
<b>1</b> EDSFF 0/1	PCIe 6
<b>1</b> EDSFF 2/3	PCIe 5
<b>1</b> EDSFF 4/5	PCIe 4
<b>1</b> EDSFF 6/7	PCIe 3
<b>2</b> Разъем питания на объединительной панели дисков	Разъем питания передней объединительной панели на материнской плате
<b>3</b> EDSFF 8/9	C1 на карте ретаймера
<b>3</b> EDSFF 10/11	C0 на карте ретаймера
<b>3</b> EDSFF 12/13	PCIe 2
<b>3</b> EDSFF 14/15	PCIe 1

## Объединительная панель для дисков 7 мм

В этом разделе представлена информация о прокладке кабелей для дисков 7 мм.

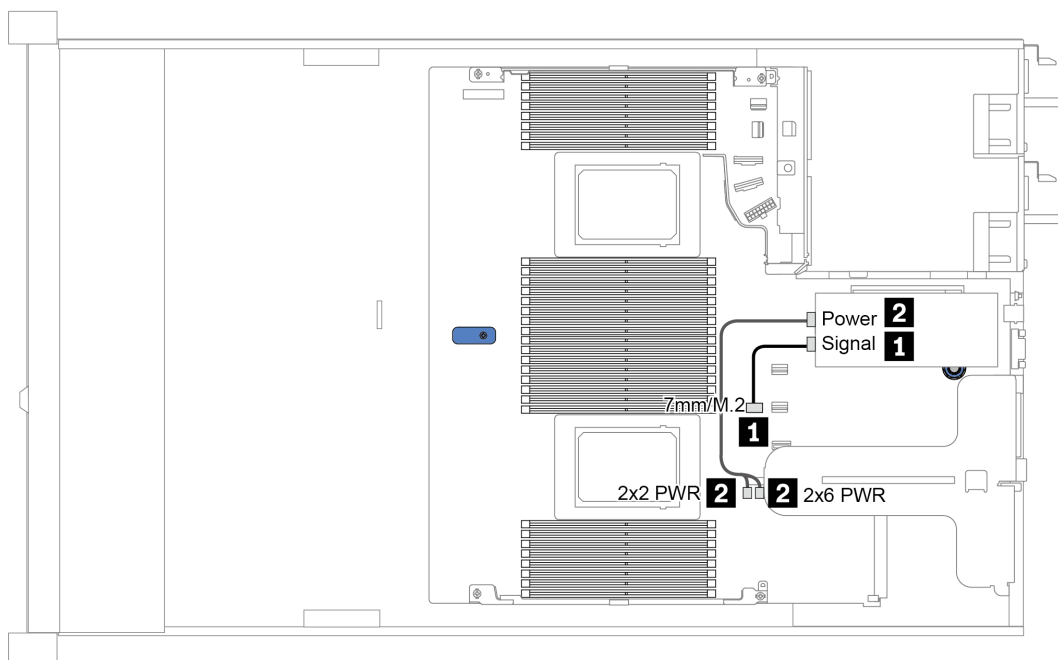


Рис. 17. Прокладка кабелей для дисков 7 мм

От	К
<b>1</b> Сигнальный кабель 7 мм	Разъем для сигнального кабеля 7 мм/M.2 на материнской плате
<b>2</b> Кабель питания	Разъемы питания на плате-адаптере Riser на блоке платы-адаптера Riser 1

## Объединительная панель для 2,5-/3,5-дюймовых дисков (кабель питания)

В этом разделе содержатся сведения о прокладке кабелей питания для объединительных панелей для 2,5- или 3,5-дюймовых дисков.

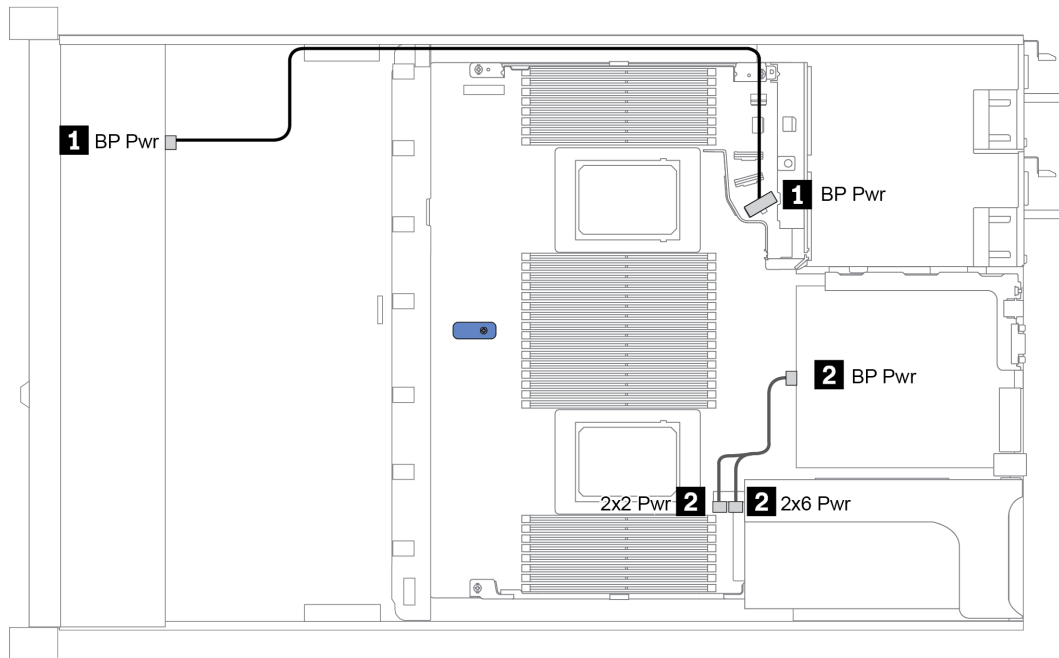


Рис. 18. Подключение кабеля питания объединительной панели

От	К
<b>1</b> Разъем питания на передней объединительной панели для дисков	Разъем питания передней объединительной панели на материнской плате
<b>2</b> Разъем питания на задней объединительной панели для дисков	Разъемы питания на плате-адаптере Riser на блоке платы-адаптера Riser 1

---

## Объединительная панель для 2,5-/3,5-дюймовых дисков (сигнальный кабель)

В этом разделе содержатся сведения о прокладке кабелей к разъемам сигнального кабеля для объединительных панелей 2,5-/3,5-дюймовых дисков.

Сервер поддерживает следующие модели серверов с:

- [«4 передних отсека для 3,5-дюймовых дисков» на странице 68](#)
- [«4 передних отсека для 2,5-дюймовых дисков» на странице 72](#)
- [«8 передних отсеков для 2,5-дюймовых дисков» на странице 75](#)
- [«10 передних отсеков для 2,5-дюймовых дисков» на странице 81](#)

### 4 передних отсека для 3,5-дюймовых дисков

В этом разделе содержатся сведения по прокладке кабелей объединительной панели для модели сервера с четырьмя 3,5-дюймовыми передними дисками.

Чтобы подключить кабели объединительной панели для дисков 7 мм, см. раздел [«Объединительная панель для дисков 7 мм» на странице 66](#).

Чтобы подключить кабели питания объединительной панели для стандартных 2,5-дюймовых или 3,5-дюймовых дисков, см. раздел [«Объединительная панель для 2,5-/3,5-дюймовых дисков \(кабель питания\)» на странице 67](#).

Чтобы подключить сигнальные кабели объединительной панели для 4 стандартных 3,5-дюймовых передних дисков, см. следующие сценарии прокладки кабелей в зависимости от конфигурации сервера:

- [«Прокладка кабелей для встроенной конфигурации» на странице 69](#)
- [«Прокладка кабелей с адаптером HBA/RAID SFF» на странице 70](#)
- [«Прокладка кабелей с адаптером RAID SFF \(трехрежимным\)» на странице 71](#)



## Прокладка кабелей для встроенной конфигурации

В следующей таблице показана взаимосвязь между разъемами объединительной панели и разъемами материнской платы для встроенной конфигурации.

Табл. 20. Взаимосвязь между разъемами объединительной панели и разъемами материнской платы для встроенной конфигурации

Объединительные панели	От	К
Передняя объединительная панель (NVMe)	NVMe 0–1*, 2–3*	PCIe 1, PCIe 2
Передняя объединительная панель (SAS)	SAS	SATA 0
Задняя объединительная панель (если есть)	SAS	SATA 2
	NVMe 0, NVMe 1	PCIe 6

**Примечание:** \*Разъемы NVMe 0–1 и NVMe 2–3 доступны, только если используется передняя объединительная панель с 4 отсеками для 3,5-дюймовых дисков AnyBay.

На следующем рисунке показана прокладка кабелей для встроенной конфигурации с 4 передними отсеками для 3,5-дюймовых дисков AnyBay и задним отсеком для двух 2,5-дюймовых дисков NVMe. Подключения между разъемами: **1** ↔ **1**, **2** ↔ **2**, **3** ↔ **3**, ... **n** ↔ **n**

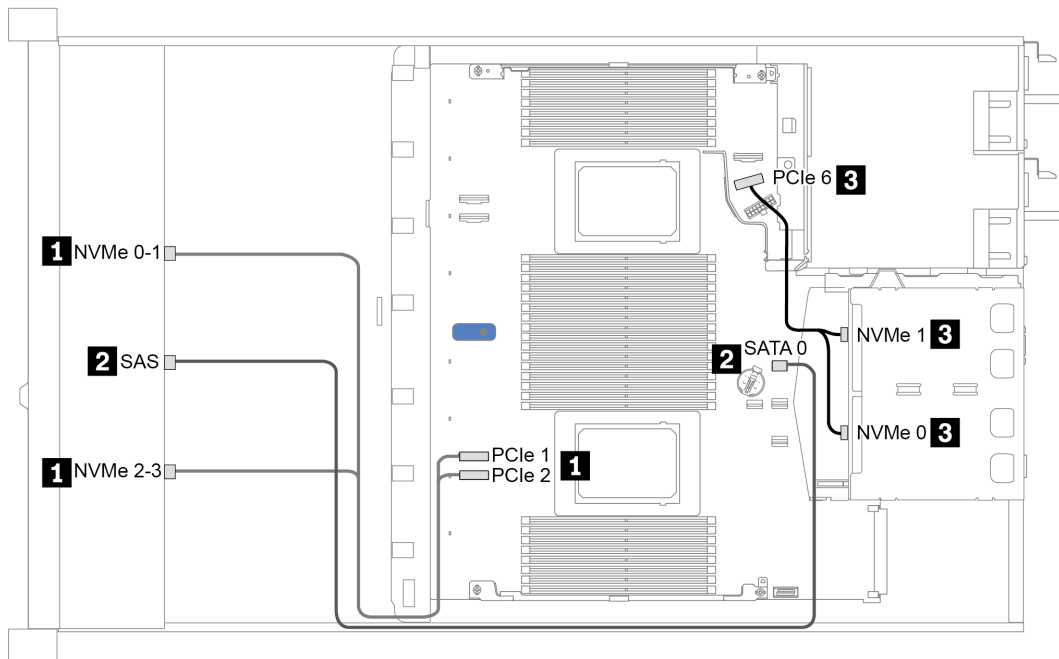


Рис. 19. Прокладка кабелей для встроенной конфигурации с 4 передними отсеками для 3,5-дюймовых дисков AnyBay и задним отсеком для двух 2,5-дюймовых дисков NVMe

## Прокладка кабелей с адаптером HBA/RAID SFF

В следующей таблице показана взаимосвязь между разъемами объединительной панели и разъемами материнской платы/адаптера, если установлен адаптер HBA/RAID 8i SFF (Gen 3 или Gen 4).

Табл. 21. Взаимосвязь между разъемами объединительной панели и разъемами материнской платы/адаптера, если установлен адаптер HBA/RAID SFF

Объединительные панели	От	К
Передняя объединительная панель (NVMe)	NVMe 0–1*, 2–3*	PCIe 1, PCIe 2
Передняя объединительная панель (SAS)	SAS	C0
Задняя объединительная панель (если есть)	SAS	Gen 3: C1; Gen 4: C0
	NVMe 0, NVMe 1	PCIe 6

### Примечания:

- \*Разъемы NVMe 0–1 и NVMe 2–3 доступны, только если используется передняя объединительная панель с 4 отсеками для 3,5-дюймовых дисков AnyBay.
- Разъемы адаптеров HBA/RAID SFF Gen 3 и Gen 4 немного отличаются, но способ прокладки кабелей аналогичен.

На следующем рисунке показана прокладка кабелей для конфигурации с 4 передними отсеками для 3,5-дюймовых дисков AnyBay, адаптером RAID 8i SFF (Gen 4) и задним отсеком для двух 2,5-дюймовых дисков SAS/SATA. Подключения между разъемами: **1** ↔ **1**, **2** ↔ **2**, **3** ↔ **3**, ... **n** ↔ **n**

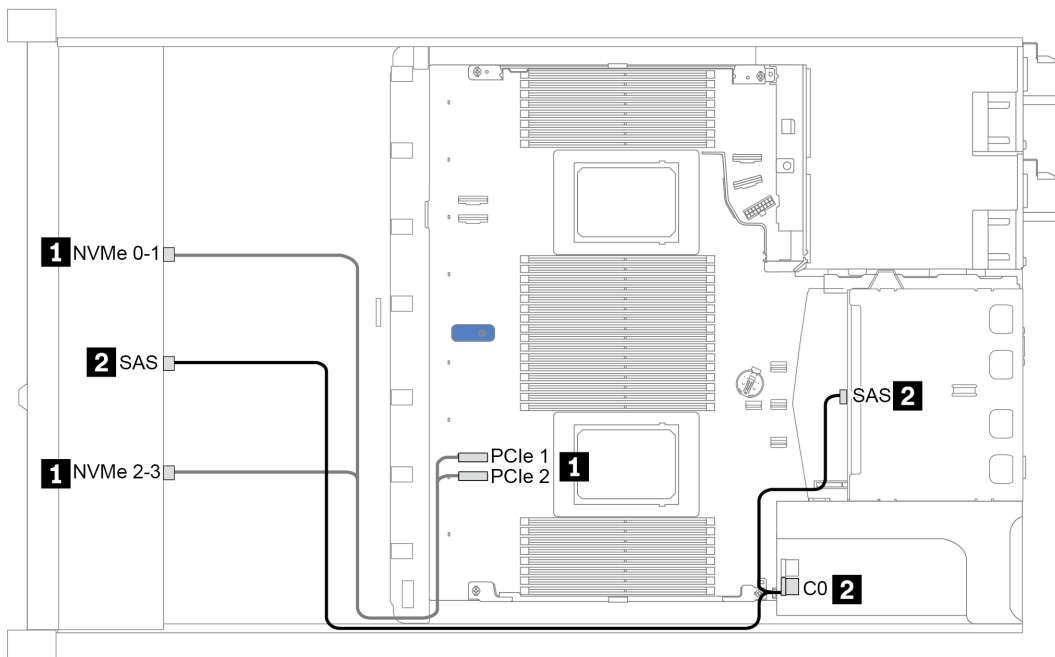


Рис. 20. Прокладка кабелей для конфигурации с 4 передними отсеками для 3,5-дюймовых дисков AnyBay, адаптером RAID 8i SFF (Gen 4) и задним отсеком для двух 2,5-дюймовых дисков SAS/SATA

### Прокладка кабелей с адаптером RAID SFF (трехрежимным)

В следующей таблице показана взаимосвязь между разъемами объединительной панели и разъемами адаптера, если установлен адаптер RAID 8i SFF Gen 4 (трехрежимный).

Табл. 22. Взаимосвязь между разъемами объединительной панели и разъемами адаптера, если установлен адаптер RAID 8i SFF Gen 4 (трехрежимный)

Объединительная панель	От	К
Передняя объединительная панель (SAS)	SAS 0	C0

**Примечание:** Если используется трехрежимный адаптер RAID, поддерживаются только передние диски U.3; передние диски U.2 не поддерживаются.

На следующем рисунке показана прокладка кабелей для конфигурации с 4 передними отсеками для 3,5-дюймовых дисков U.3 и адаптером RAID 16i SFF (трехрежимным). Подключения между разъемами: **1** ↔ **1**, **2** ↔ **2**, **3** ↔ **3**, ... **n** ↔ **n**

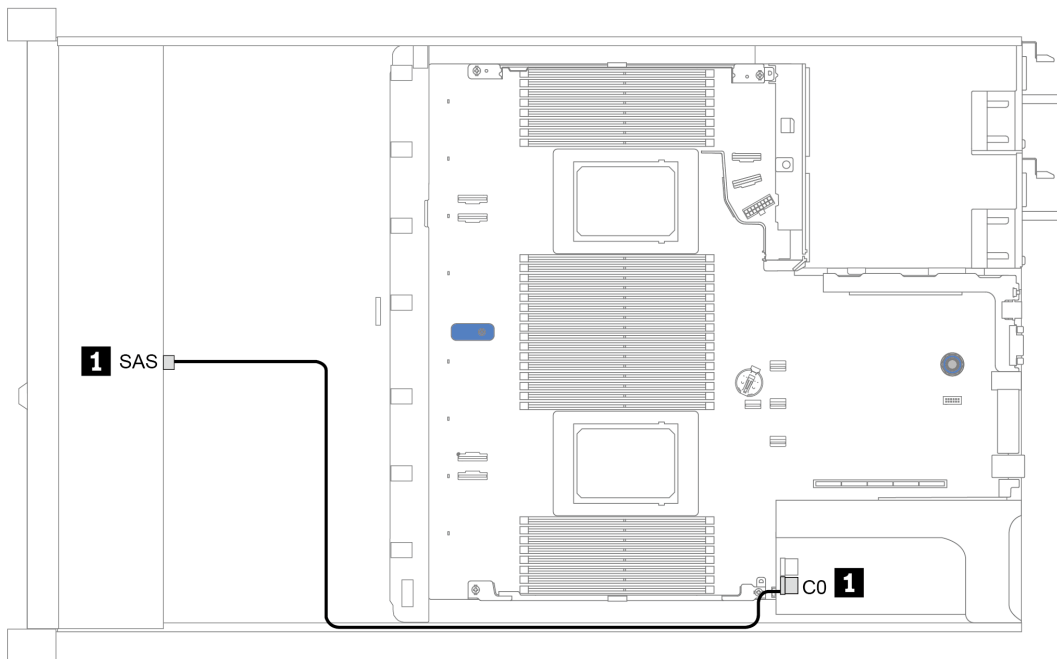


Рис. 21. Прокладка кабелей для конфигурации с 4 передними отсеками для 3,5-дюймовых дисков U.3 и адаптером RAID 8i SFF Gen 4 (трехрежимным)

## 4 передних отсека для 2,5-дюймовых дисков

В этом разделе содержатся сведения по прокладке кабелей объединительной панели для модели сервера с четырьмя 2,5-дюймовыми передними дисками.

Чтобы подключить кабели объединительной панели для дисков 7 мм, см. раздел [«Объединительная панель для дисков 7 мм»](#) на странице 66.

Чтобы подключить кабели питания объединительной панели для стандартных 2,5-дюймовых или 3,5-дюймовых дисков, см. раздел [«Объединительная панель для 2,5-/3,5-дюймовых дисков \(кабель питания\)»](#) на странице 67.

Чтобы подключить сигнальные кабели объединительной панели для 4 стандартных 2,5-дюймовых передних дисков, см. следующие сценарии прокладки кабелей в зависимости от конфигурации сервера:

- [«Прокладка кабелей для встроенной конфигурации»](#) на странице 73
- [«Прокладка кабелей с адаптером HBA/RAID SFF»](#) на странице 74

## Прокладка кабелей для встроенной конфигурации

В следующей таблице показана взаимосвязь между разъемами объединительной панели и разъемами материнской платы для встроенной конфигурации.

Табл. 23. Взаимосвязь между разъемами объединительной панели и разъемами материнской платы для встроенной конфигурации

Объединительные панели	От	К
Передняя объединительная панель (SAS)	SAS	SATA 0

На следующем рисунке показана прокладка кабелей для встроенной конфигурации с 4 передними отсеками для 2,5-дюймовых дисков SAS/SATA. Подключения между разъемами: **1** ↔ **1**, **2** ↔ **2**, **3** ↔ **3**, ... **n** ↔ **n**

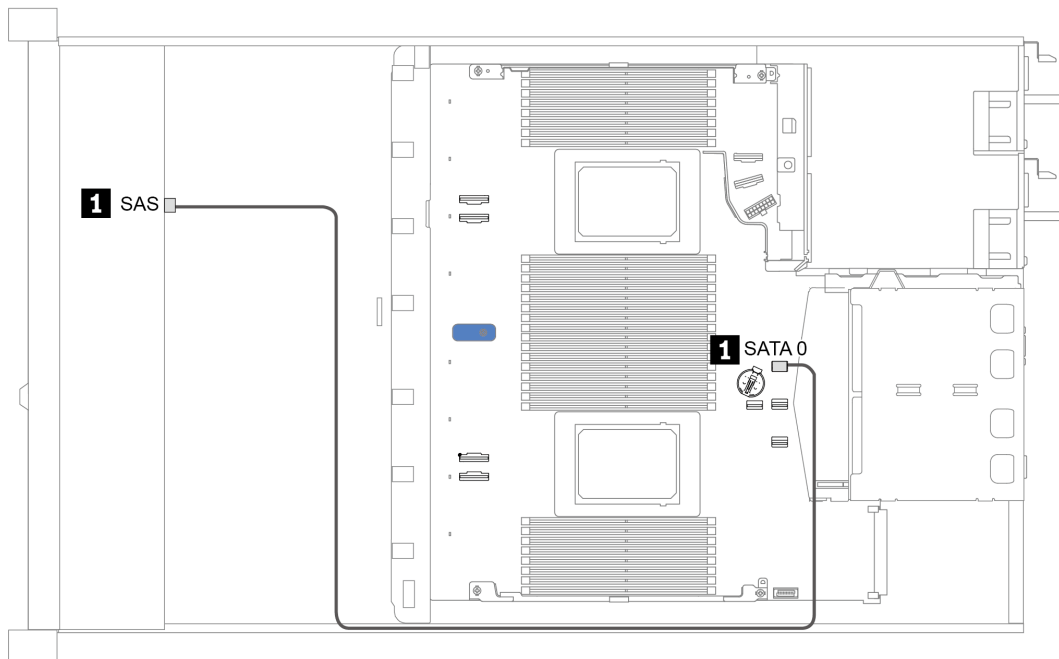


Рис. 22. Прокладка кабелей для встроенной конфигурации с 4 передними отсеками для 2,5-дюймовых дисков SAS/SATA

## Прокладка кабелей с адаптером HBA/RAID SFF

В следующей таблице показана взаимосвязь между разъемами объединительной панели и разъемами адаптера, если установлен адаптер HBA/RAID 8i SFF (Gen 3 или Gen 4).

Табл. 24. Взаимосвязь между разъемами объединительной панели и разъемами адаптера, если установлен адаптер HBA/RAID SFF

Объединительные панели	От	К
Передняя объединительная панель (SAS)	SAS	C0

**Примечание:** Разъемы адаптеров HBA/RAID SFF Gen 3 и Gen 4 немного отличаются, но способ прокладки кабелей аналогичен.

На следующем рисунке показана прокладка кабелей для конфигурации с 4 передними отсеками для 2,5-дюймовых дисков SAS/SATA и адаптером RAID 8i SFF (Gen 4). Подключения между разъемами: **1** ↔ **1**, **2** ↔ **2**, **3** ↔ **3**, ... **n** ↔ **n**

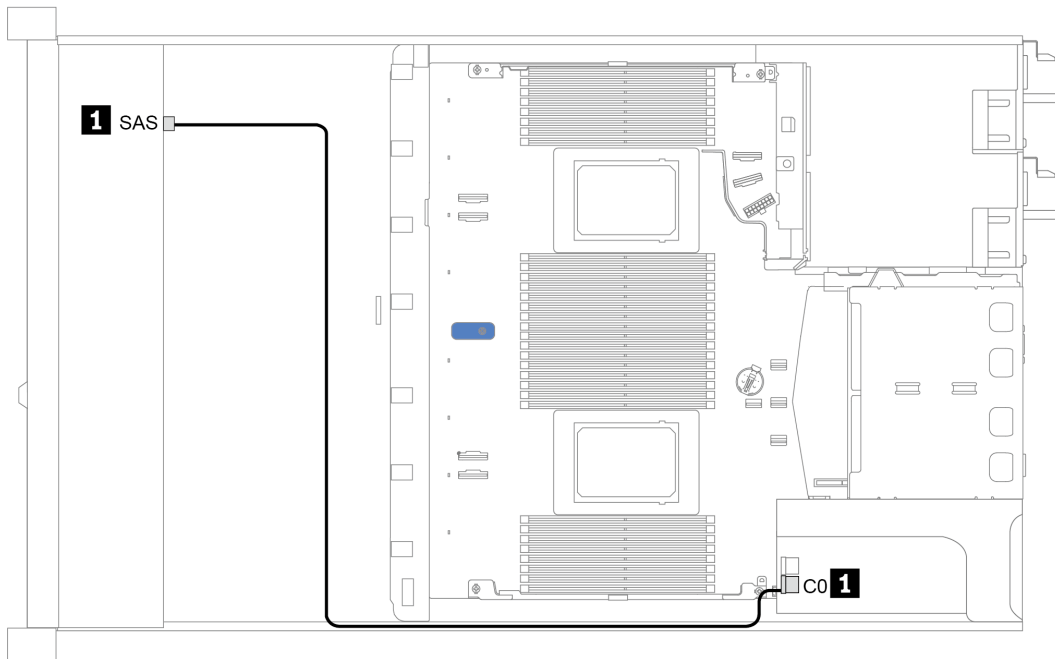


Рис. 23. Прокладка кабелей для конфигурации с 4 передними отсеками для 2,5-дюймовых дисков SAS/SATA и адаптером RAID 8i SFF (Gen 4)

## 8 передних отсеков для 2,5-дюймовых дисков

В этом разделе содержатся сведения по прокладке кабелей объединительной панели для модели сервера с восемью 2,5-дюймовыми передними дисками.

Чтобы подключить кабели объединительной панели для дисков 7 мм, см. раздел [«Объединительная панель для дисков 7 мм»](#) на странице 66.

Чтобы подключить кабели питания объединительной панели для стандартных 2,5-дюймовых или 3,5-дюймовых дисков, см. раздел [«Объединительная панель для 2,5-/3,5-дюймовых дисков \(кабель питания\)»](#) на странице 67.

Чтобы подключить сигнальные кабели объединительной панели для 8 стандартных 2,5-дюймовых передних дисков, см. следующие сценарии прокладки кабелей в зависимости от конфигурации сервера:

- [«Прокладка кабелей для встроенной конфигурации»](#) на странице 76
- [«Прокладка кабелей с адаптером HBA/RAID SFF»](#) на странице 77
- [«Прокладка кабелей с адаптером RAID SFF \(трехрежимным\)»](#) на странице 78
- [«Прокладка кабелей с картой ретаймера для одного процессора»](#) на странице 79
- [«Прокладка кабелей с адаптером HBA/RAID CFF»](#) на странице 80

## Прокладка кабелей для встроенной конфигурации

В следующей таблице показана взаимосвязь между разъемами объединительной панели и разъемами материнской платы для встроенной конфигурации.

Табл. 25. Взаимосвязь между разъемами объединительной панели и разъемами материнской платы для встроенной конфигурации

Объединительные панели	От	К
Передняя объединительная панель (SAS)	SAS 0	SATA 0
	SAS 1	SATA 1
Задняя объединительная панель (если есть)	SAS	SATA 2

На следующем рисунке показана прокладка кабелей для встроенной конфигурации с 8 передними отсеками для 2,5-дюймовых дисков SAS/SATA и задним отсеком для двух 2,5-дюймовых дисков SAS/SATA. Подключения между разъемами: **1**↔**1**, **2**↔**2**, **3**↔**3**, ... **n**↔**n**.

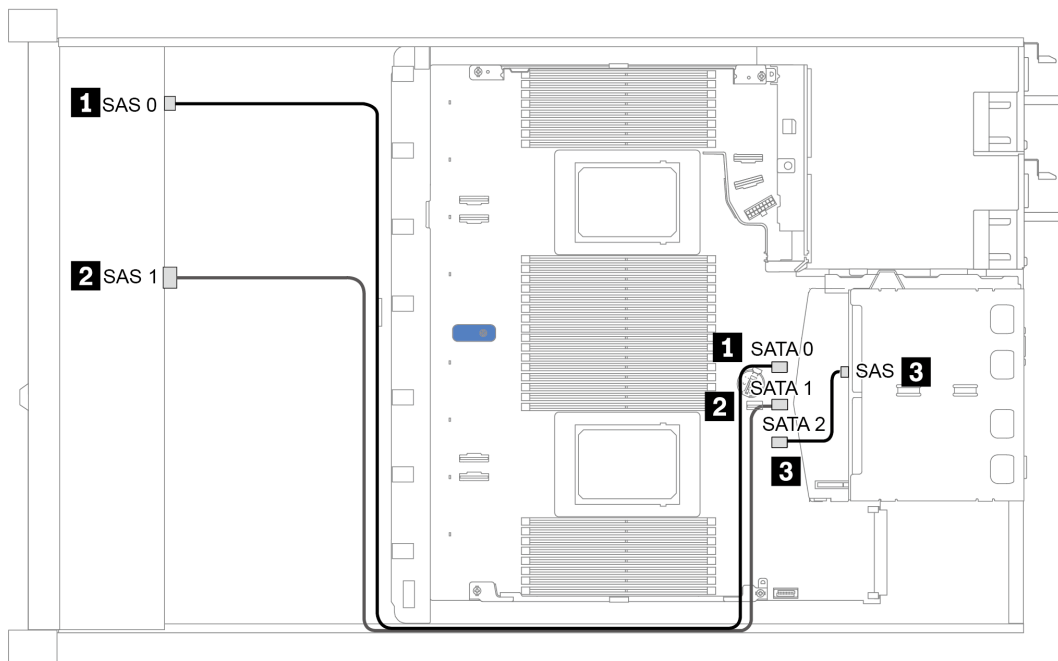


Рис. 24. Прокладка кабелей для встроенной конфигурации с 8 передними отсеками для 2,5-дюймовых дисков SAS/SATA и задним отсеком для двух 2,5-дюймовых дисков SAS/SATA



## Прокладка кабелей с адаптером HBA/RAID SFF

В следующей таблице показана взаимосвязь между разъемами объединительной панели и разъемами материнской платы/адаптера, если установлен адаптер HBA/RAID 8i SFF (Gen 3 или Gen 4).

Табл. 26. Взаимосвязь между разъемами объединительной панели и разъемами материнской платы/адаптера, если установлен адаптер HBA/RAID SFF

Объединительные панели	От	К
Передняя объединительная панель (SAS)	SAS 0	C0
	SAS 1	Gen 3: C1; Gen 4: C0
Задняя объединительная панель (если есть)	SAS	SATA 2

**Примечание:** Разъемы адаптеров HBA/RAID SFF Gen 3 и Gen 4 немного отличаются, но способ прокладки кабелей аналогичен.

На следующем рисунке показана прокладка кабелей для конфигурации с 8 передними отсеками для 2,5-дюймовых дисков SAS/SATA, адаптером RAID 8i SFF (Gen 4) и задним отсеком для двух 2,5-дюймовых дисков SAS/SATA. Подключения между разъемами: **1**↔**1**, **2**↔**2**, **3**↔**3**, ... **n**↔**n**.

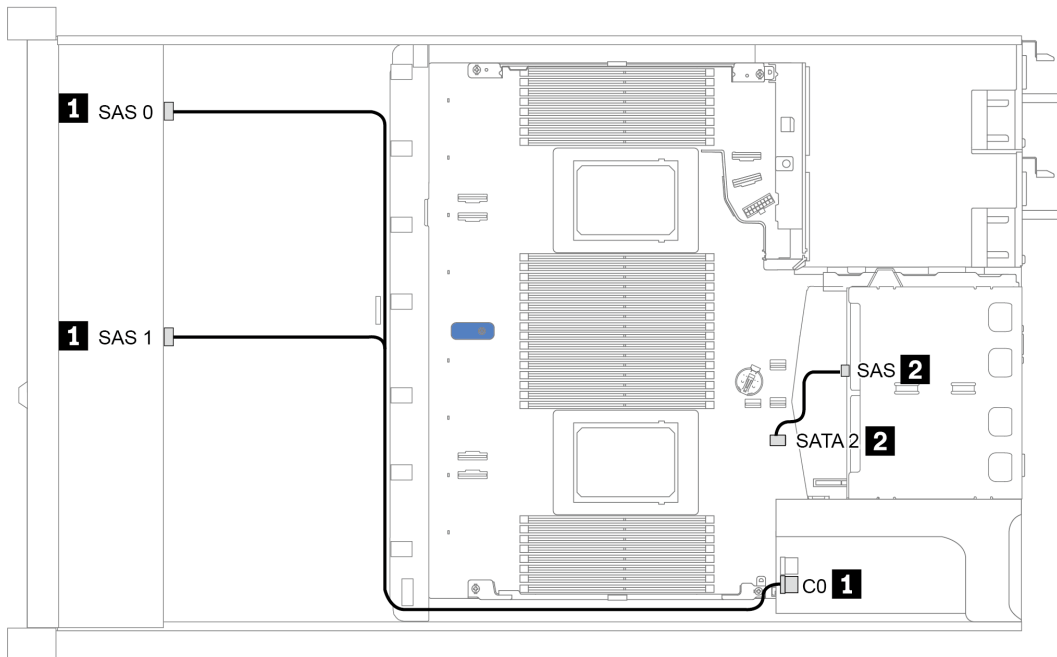


Рис. 25. Прокладка кабелей для конфигурации с 8 передними отсеками для 2,5-дюймовых дисков SAS/SATA, адаптером RAID 8i SFF (Gen 4) и задним отсеком для двух 2,5-дюймовых дисков SAS/SATA

## Прокладка кабелей с адаптером RAID SFF (трехрежимным)

В следующей таблице показана взаимосвязь между разъемами объединительной панели и разъемами адаптера, если установлен адаптер RAID 8i SFF Gen 4 (трехрежимный).

Табл. 27. Взаимосвязь между разъемами объединительной панели и разъемами адаптера, если установлен адаптер RAID 8i SFF Gen 4 (трехрежимный)

Объединительная панель	От	К
Передняя объединительная панель (SAS)	SAS 0, SAS 1	C0

### Примечания:

- В модели сервера с восемью 2,5-дюймовыми передними дисками для поддержки трехрежимной конфигурации используется объединительная панель с 10 отсеками для 2,5-дюймовых дисков AnyBay.
- Если используется трехрежимный адаптер RAID, поддерживаются только передние диски U.3; передние диски U.2 не поддерживаются.

На следующем рисунке показана прокладка кабелей для конфигурации с 8 передними отсеками для 2,5-дюймовых дисков U.3 и адаптером RAID 8i SFF Gen 4 (трехрежимным). Подключения между разъемами: **1**↔**1**, **2**↔**2**, **3**↔**3**, ... **n**↔**n**.

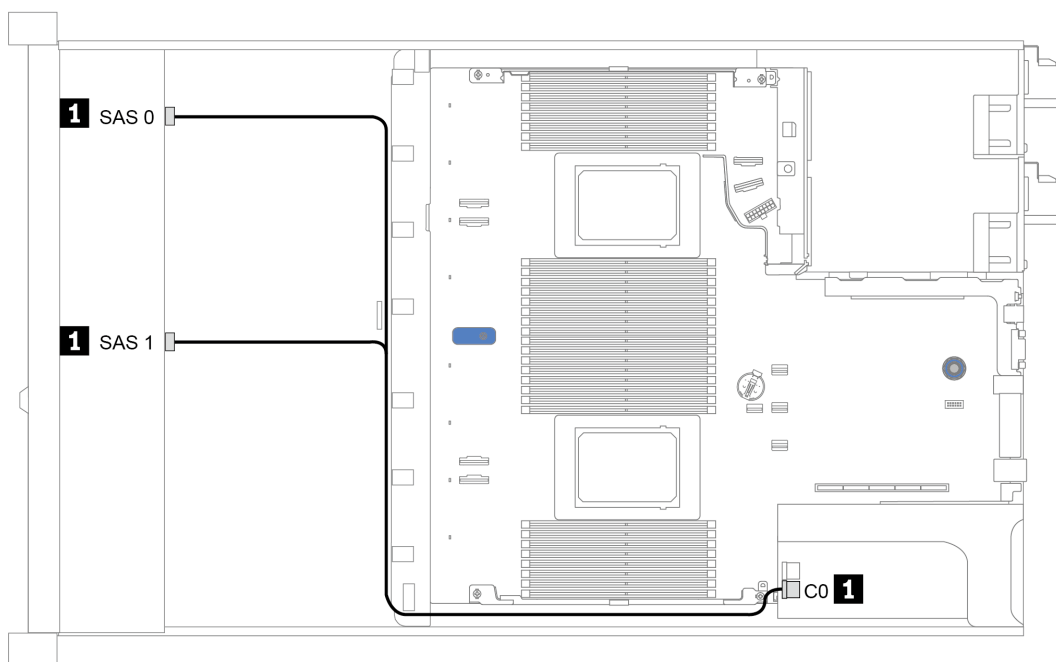


Рис. 26. Прокладка кабелей для конфигурации с 8 передними отсеками для 2,5-дюймовых дисков U.3 и адаптером RAID 8i SFF Gen 4 (трехрежимным)

## Прокладка кабелей с картой ретаймера для одного процессора

В следующей таблице показана взаимосвязь между разъемами объединительной панели и картой ретаймера для одного процессора.

Табл. 28. Сопоставление разъемов объединительной панели и карты ретаймера для одного процессора

Объединительная панель	От	К
Передняя объединительная панель (SAS)	SAS 0	SATA 0
	SAS 1	SATA 1
Передняя объединительная панель (NVMe)	NVMe 0–1, NVMe 2–3	PCIe 1, PCIe 2
	NVMe 4–5, NVMe 6–7	C0, C1

### Примечания:

- Для модели сервера с восемью передними 2,5-дюймовыми дисками NVMe используется объединительная панель для десяти 2,5-дюймовых дисков AnyBay.
- Если посмотреть на вид рамы спереди, когда карта ретаймера установлена в гнездо PCIe 1, кабель прокладывается с правой стороны, как видно на рисунке 4. Если гнездо PCIe 1 занято, установите карту ретаймера в гнездо PCIe 2. Обратите внимание, что кабель должен быть проложен слева.

На следующем рисунке показана прокладка кабелей для конфигурации с 8 передними отсеками для 2,5-дюймовых дисков NVMe с картой ретаймера. Подключения между разъемами: **1↔1**, **2↔2**, **3↔3**, ... **п↔п**.

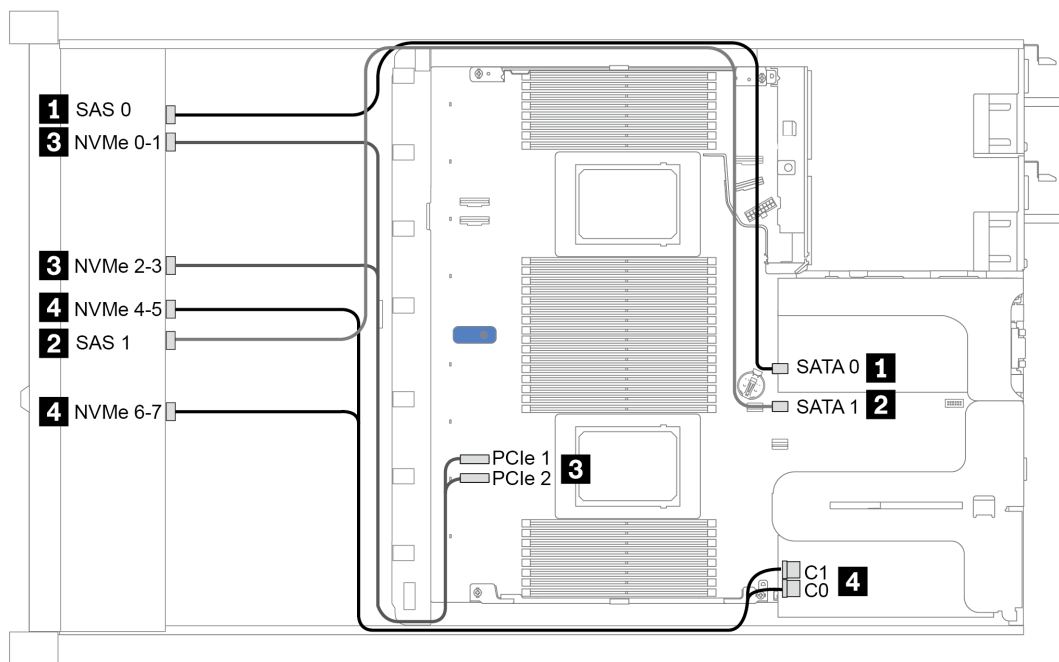


Рис. 27. Прокладка кабелей для 8 передних отсеков для 2,5-дюймовых дисков с картой ретаймера для одного процессора

## Прокладка кабелей с адаптером HBA/RAID CFF

В следующей таблице показана взаимосвязь между разъемами объединительной панели и разъемами адаптера, если установлен адаптер HBA/RAID 16i CFF.

Табл. 29. Взаимосвязь между разъемами объединительной панели и разъемами адаптера, если установлен адаптер HBA/RAID 16i CFF

Объединительные панели	От	К
Передняя объединительная панель (SAS)	SAS 0	C0
	SAS 1	C1
Задняя объединительная панель (если есть)	SAS	C3

**Примечание:** Сведения о подключении кабелей питания и кабелей входа адаптера HBA/RAID CFF см. в разделе «Адаптер HBA/RAID CFF» на странице 59.

На следующем рисунке показана прокладка кабелей для конфигурации с 8 передними отсеками для 2,5-дюймовых дисков SAS/SATA, адаптером RAID 16i CFF и задним отсеком для двух 2,5-дюймовых дисков SAS/SATA. Подключения между разъемами: **1**↔**1**, **2**↔**2**, **3**↔**3**, ... **n**↔**n**.

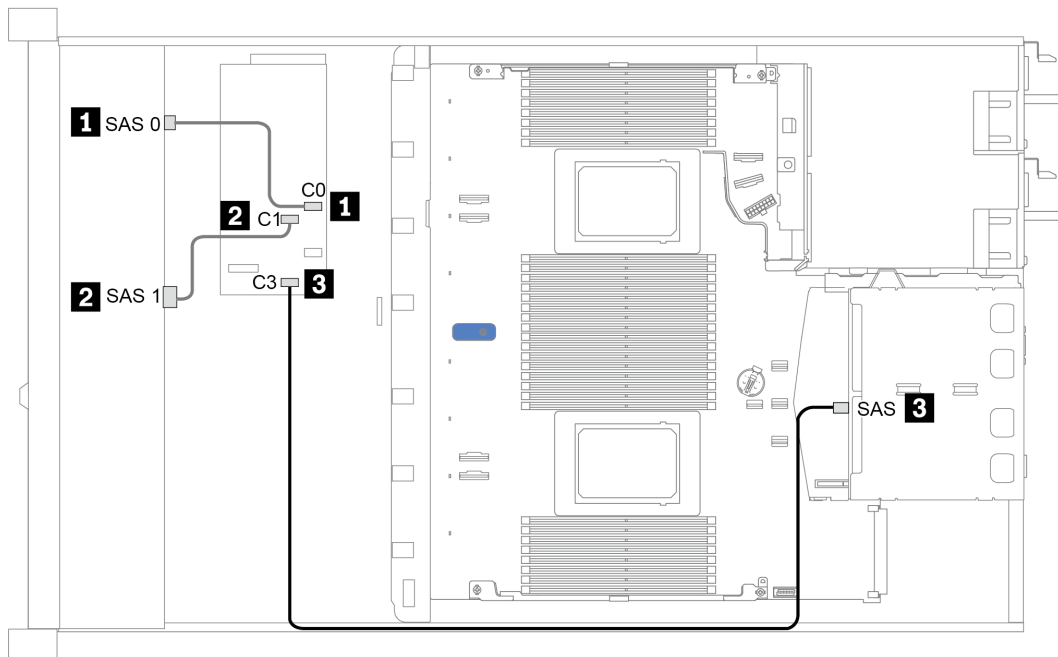


Рис. 28. Прокладка кабелей для конфигурации с 8 передними отсеками для 2,5-дюймовых дисков SAS/SATA, адаптером RAID 16i CFF и задним отсеком для двух 2,5-дюймовых дисков SAS/SATA

## 10 передних отсеков для 2,5-дюймовых дисков

В этом разделе содержатся сведения по прокладке кабелей объединительной панели для модели сервера с десятью 2,5-дюймовыми передними дисками.

Чтобы подключить кабели объединительной панели для дисков 7 мм, см. раздел [«Объединительная панель для дисков 7 мм»](#) на странице 66.

Чтобы подключить кабели питания объединительной панели для стандартных 2,5-дюймовых или 3,5-дюймовых дисков, см. раздел [«Объединительная панель для 2,5-/3,5-дюймовых дисков \(кабель питания\)»](#) на странице 67.

Чтобы подключить сигнальные кабели объединительной панели для 10 стандартных 2,5-дюймовых передних дисков, см. следующие сценарии прокладки кабелей в зависимости от конфигурации сервера:

- [«Прокладка кабелей для встроенной конфигурации»](#) на странице 82
- [«Прокладка кабелей с адаптером HBA/RAID SFF»](#) на странице 83
- [«Прокладка кабелей с адаптером RAID SFF \(трехрежимным\)»](#) на странице 84
- [«Прокладка кабелей с адаптером HBA/RAID CFF»](#) на странице 86

## Прокладка кабелей для встроенной конфигурации

В следующей таблице показана взаимосвязь между разъемами объединительной панели и разъемами материнской платы для встроенной конфигурации.

Табл. 30. Взаимосвязь между разъемами объединительной панели и разъемами материнской платы для встроенной конфигурации

Объединительные панели	От	К
Передняя объединительная панель (NVMe)	NVMe 0–1, 2–3	PCIe 1, PCIe 2
	NVMe 4–5*, 6–7*, 8–9*	PCIe 3, PCIe 4, PCIe 5
Передняя объединительная панель (SAS)	SAS 0	SATA 0
	SAS 1	SATA 1
	SAS 2*	SATA 2
Задняя объединительная панель (если есть)	SAS	SATA 2
	NVMe 0, NVMe 1	PCIe 6

### Примечания:

- \*Разъемы NVMe 4–5, NVMe 6–7 и NVMe 8–9 доступны, только если используется передняя объединительная панель с 10 отсеками для 2,5-дюймовых дисков AnyBay.
- \*Разъем SAS 2 следует подключать только при использовании передней объединительной панели с 10 отсеками для 2,5-дюймовых дисков AnyBay или передней объединительной панели с 6 отсеками для 2,5-дюймовых дисков SAS/SATA + 4 отсеками для 2,5-дюймовых дисков AnyBay.
- В случае конфигурации с 10 передними отсеками для 2,5-дюймовых дисков NVMe разъемы SAS на передней объединительной панели подключать не требуется.

На следующем рисунке показана прокладка кабелей для встроенной конфигурации с 10 передними отсеками для 2,5-дюймовых дисков (6 x SAS/SATA + 4 x NVMe) и задним отсеком для двух 2,5-дюймовых дисков SAS/SATA. Подключения между разъемами: **1** ↔ **1**, **2** ↔ **2**, **3** ↔ **3**, ... **n** ↔ **n**

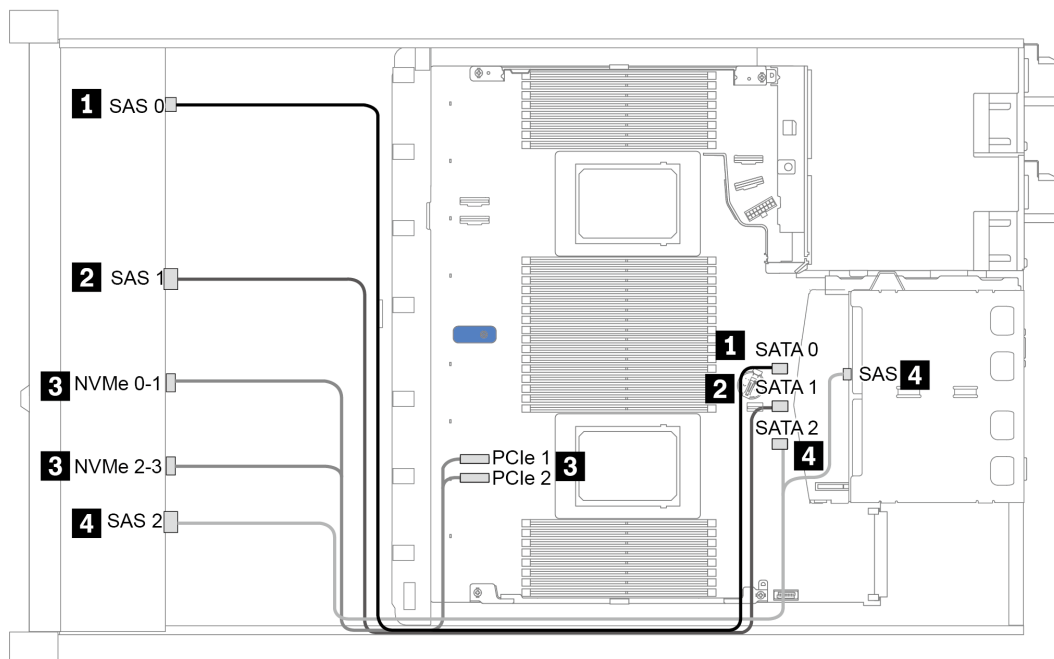


Рис. 29. Прокладка кабелей для встроенной конфигурации с 10 передними отсеками для 2,5-дюймовых дисков (6 x SAS/SATA + 4 x NVMe) и задним отсеком для двух 2,5-дюймовых дисков SAS/SATA

### Прокладка кабелей с адаптером HBA/RAID SFF

В следующей таблице показана взаимосвязь между разъемами объединительной панели и разъемами материнской платы/адаптера, если установлен адаптер HBA/RAID 8i или 16i SFF (Gen 3 или Gen 4).

Табл. 31. Взаимосвязь между разъемами объединительной панели и разъемами материнской платы/адаптера, если установлен адаптер HBA/RAID SFF

Объединительные панели	От	К
Передняя объединительная панель (NVMe)	NVMe 0–1, 2–3	PCIe 1, PCIe 2
	NVMe 4–5*, 6–7*, 8–9*	PCIe 3, PCIe 4, PCIe 5
Передняя объединительная панель (SAS)	SAS 0	C0
	SAS 1	Gen 3: C1; Gen 4: C0
	SAS 2*	Gen 3: C2; Gen 4: C1
Задняя объединительная панель (если есть)	SAS	Gen 3: C3; Gen 4: C1
	NVMe 0, NVMe 1	PCIe 6

### Примечания:

- \*Разъемы NVMe 4–5, NVMe 6–7 и NVMe 8–9 доступны, только если используется передняя объединительная панель с 10 отсеками для 2,5-дюймовых дисков AnyBay.
- \*Разъем SAS 2 следует подключать только при использовании передней объединительной панели с 10 отсеками для 2,5-дюймовых дисков AnyBay или передней объединительной панели с 6 отсеками для 2,5-дюймовых дисков SAS/SATA + 4 отсеками для 2,5-дюймовых дисков AnyBay.

- Разъемы адаптеров HBA/RAID SFF Gen 3 и Gen 4 немного отличаются, но способ прокладки кабелей аналогичен.

На следующем рисунке показана прокладка кабелей для конфигурации с 10 передними отсеками для 2,5-дюймовых дисков AnyBay, адаптером RAID 16i SFF (Gen 4) и задним отсеком для двух 2,5-дюймовых дисков SAS/SATA. Подключения между разъемами: **1** ↔ **1**, **2** ↔ **2**, **3** ↔ **3**, ... **n** ↔ **n**

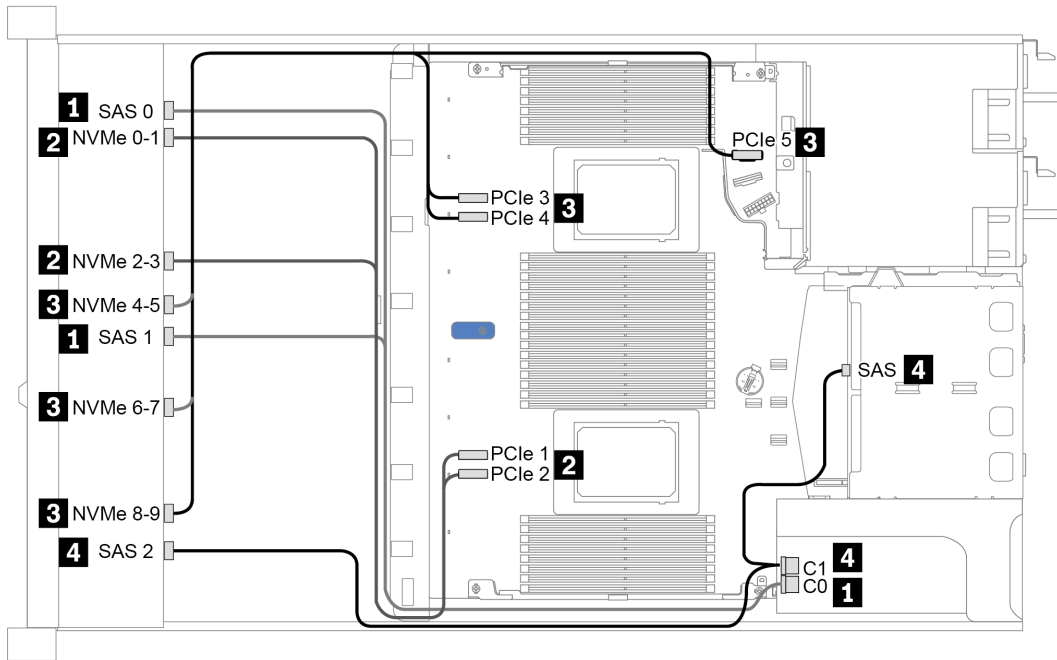


Рис. 30. Прокладка кабелей для конфигурации с 10 передними отсеками для 2,5-дюймовых дисков AnyBay, адаптером RAID 16i SFF (Gen 4) и задним отсеком для двух 2,5-дюймовых дисков SAS/SATA

### Прокладка кабелей с адаптером RAID SFF (трехрежимным)

В следующей таблице показана взаимосвязь между разъемами объединительной панели и разъемами адаптера, если установлен адаптер RAID 16i SFF Gen 4 (трехрежимный).

Табл. 32. Взаимосвязь между разъемами объединительной панели и разъемами адаптера, если установлен адаптер RAID 16i SFF Gen 4 (трехрежимный)

Объединительная панель	От	К
Передняя объединительная панель (SAS)	SAS 0, SAS 1	C0
	SAS 2	C1

**Примечание:** Если используется трехрежимный адаптер RAID, поддерживаются только передние диски U.3; передние диски U.2 не поддерживаются.

На следующем рисунке показана прокладка кабелей для конфигурации с 10 передними отсеками для 2,5-дюймовых дисков U.3 и адаптером RAID 16i SFF (трехрежимным). Подключения между разъемами: **1** ↔ **1**, **2** ↔ **2**, **3** ↔ **3**, ... **n** ↔ **n**



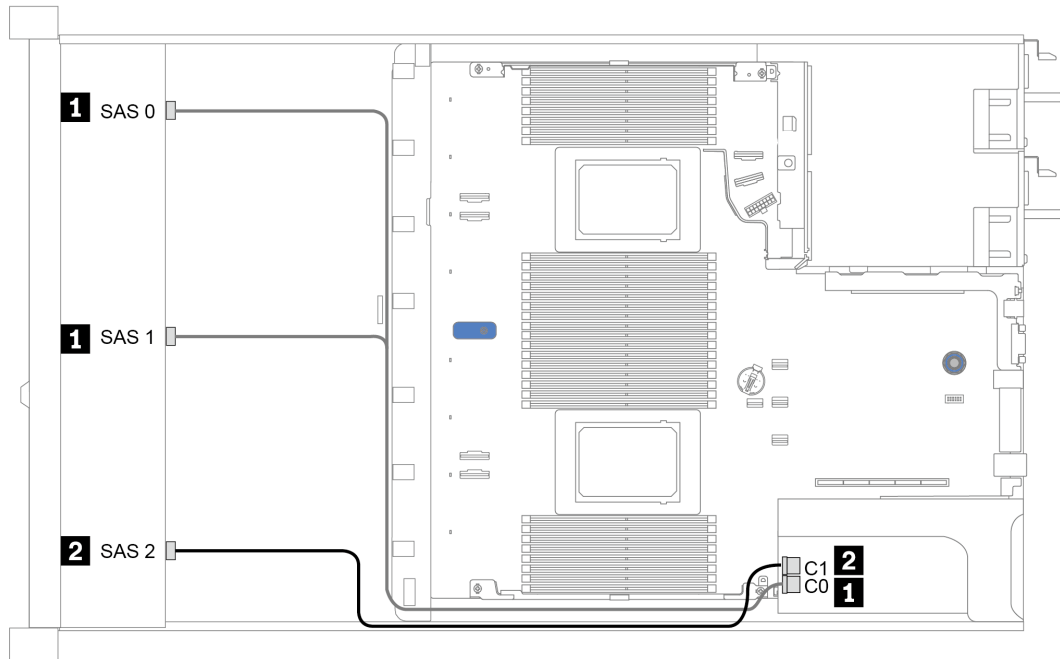


Рис. 31. Прокладка кабелей для конфигурации с 10 передними отсеками для 2,5-дюймовых дисков U.3 и адаптером RAID 16i SFF Gen 4 (трехрежимным)

## Прокладка кабелей с адаптером HBA/RAID CFF

В следующей таблице показана взаимосвязь между разъемами объединительной панели и разъемами материнской платы/адаптера, если установлен адаптер HBA/RAID 16i CFF.

Табл. 33. Взаимосвязь между разъемами объединительной панели и разъемами материнской платы/адаптера, если установлен адаптер HBA/RAID 16i CFF

Объединительные панели	От	К
Передняя объединительная панель (NVMe)	NVMe 0-1, 2-3	PCIe 1, PCIe 2
Передняя объединительная панель (SAS)	SAS 0	C0
	SAS 1	C1
	SAS 2	C2
Задняя объединительная панель (если есть)	SAS	C3
	NVMe 0, NVMe 1	PCIe 6

**Примечание:** Сведения о подключении кабелей питания и кабелей входа адаптера HBA/RAID CFF см. в разделе «Адаптер HBA/RAID CFF» на странице 59.

На следующем рисунке показана прокладка кабелей для конфигурации с 10 передними отсеками для 2,5-дюймовых дисков (6 x SAS/SATA + 4 x AnyBay), адаптером RAID 16i CFF и задним отсеком для двух 2,5-дюймовых дисков SAS/SATA. Подключения между разъемами: **1** ↔ **1**, **2** ↔ **2**, **3** ↔ **3**, ... **n** ↔ **n**

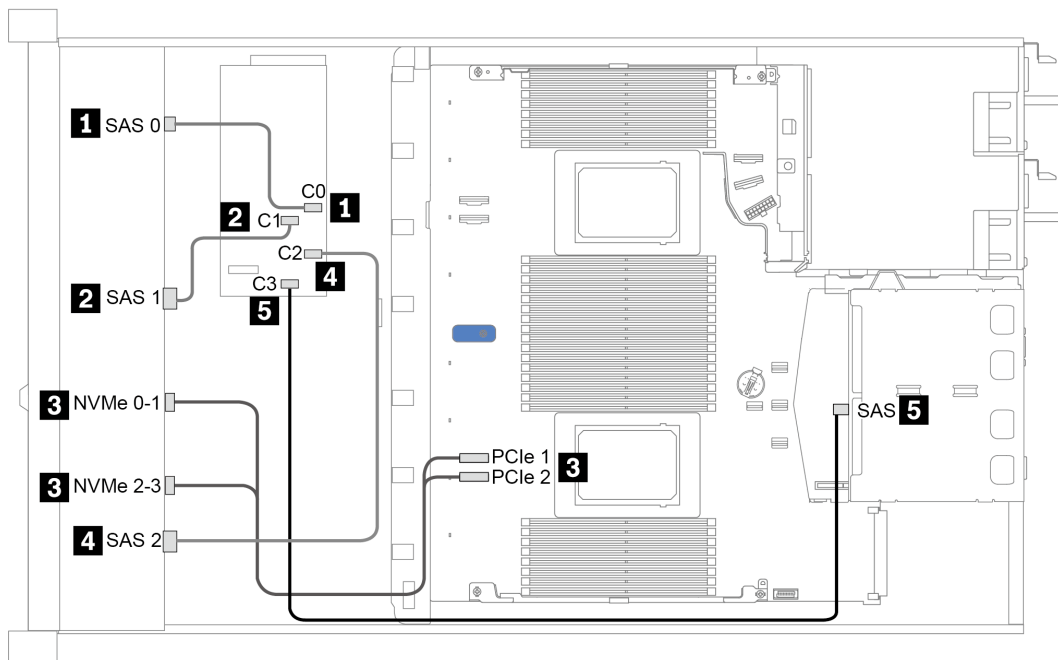


Рис. 32. Прокладка кабелей для конфигурации с 10 передними отсеками для 2,5-дюймовых дисков (6 x SAS/SATA + 4 x AnyBay), адаптером RAID 16i CFF и задним отсеком для двух 2,5-дюймовых дисков SAS/SATA

---

## Глава 4. Настройка оборудования сервера

Чтобы настроить сервер, установите все приобретенные дополнительные компоненты, подключите сервер, настройте и обновите микропрограмму и установите операционную систему.

---

### Контрольный список настройки сервера

Используйте контрольный список настройки сервера, чтобы убедиться в выполнении всех задач, необходимых для настройки сервера.

Процедура настройки сервера зависит от конфигурации сервера при его поставке. В некоторых случаях сервер полностью настроен и требуется просто подключить его к сети и источнику питания переменного тока, после чего можно включить. В других случаях в сервер требуется установить дополнительные аппаратные компоненты, настроить оборудование и микропрограмму, а также установить операционную систему.

Ниже приведена общая процедура настройки сервера.

1. Распакуйте комплект поставки сервера. См. раздел «Содержимое комплекта поставки сервера» на странице 2.
2. Настройте оборудование сервера.
  - a. Установите необходимые дополнительные компоненты оборудования или сервера. См. соответствующие разделы в главе «Установка аппаратных компонентов сервера» на странице 114.
  - b. При необходимости установите сервер в стандартную стойку, используя комплект направляющих, который входит в комплект поставки сервера. См. документ *Руководство по установке в стойку*, входящий в дополнительный комплект направляющих.
  - c. Подключите к серверу кабели Ethernet и шнуры питания. Сведения о расположении разъемов см. в разделе «Вид сзади» на странице 42. Рекомендации по прокладке кабелей см. в разделе «Подключение сервера» на странице 164.
  - d. Включите сервер. См. раздел «Включение сервера» на странице 164.

**Примечание:** Настройку системы без включения сервера можно выполнить в интерфейсе процессора управления. Интерфейс процессора управления доступен всегда, когда сервер подключен к источнику питания. Подробные сведения о получении доступа к процессору сервера управления см. по следующему адресу:

Раздел «Открытие и использование веб-интерфейса XClarity Controller» в версии документации к ХСС, соответствующей вашему серверу, адресу [https://sysmgt.lenovofiles.com/help/topic/ixcc\\_frontend/ixcc\\_overview.html](https://sysmgt.lenovofiles.com/help/topic/ixcc_frontend/ixcc_overview.html).

- e. Убедитесь, что оборудование сервера успешно настроено. См. раздел «Проверка настройки сервера» на странице 165.
3. Настройте систему.
  - a. Подключите Lenovo XClarity Controller к сети управления. См. раздел «Настройка сетевого подключения для Lenovo XClarity Controller» на странице 167.
  - b. При необходимости обновите микропрограмму сервера. См. раздел «Обновление микропрограммы» на странице 169.
  - c. Настройте микропрограмму сервера. См. раздел «Настройка микропрограммы» на странице 174.

Для конфигурации RAID доступна следующая информация:

- <https://lenovopress.com/lp0578-lenovo-raid-introduction>
- <https://lenovopress.com/lp0579-lenovo-raid-management-tools-and-resources>
- d. Установите операционную систему. См. раздел «Установка операционной системы» на [странице 176](#).
- e. Выполните резервное копирование конфигурации сервера. См. раздел «Резервное копирование конфигурации сервера» на [странице 177](#).
- f. Установите приложения и программы, для использования которых предназначен сервер.

---

## Инструкции по установке

Для установки компонентов в сервер воспользуйтесь инструкциями по установке.

Перед установкой дополнительных устройств внимательно прочитайте приведенные ниже примечания:

**Внимание:** Не допускайте воздействия статического электричества на устройство, поскольку это может привести к остановке системы и потере данных. Для этого храните компоненты, чувствительные к статическому электричеству, в антистатической упаковке до самой установки. При работе с такими устройствами обязательно используйте антистатический браслет или другую систему заземления.

- Прочитайте информацию по технике безопасности и инструкции, чтобы обеспечить безопасность работы.  
[http://thinksystem.lenovofiles.com/help/topic/safety\\_documentation/pdf\\_files.html](http://thinksystem.lenovofiles.com/help/topic/safety_documentation/pdf_files.html)
- При установке нового сервера загрузите и примените последние обновления микропрограмм. Это позволит обеспечить устранение известных проблем и готовность сервера к работе с оптимальной производительностью. Чтобы загрузить обновления микропрограммы для сервера, перейдите по ссылке [ThinkSystem SR630 V2 Драйверы и программное обеспечение](#).

**Важно:** Для некоторых кластерных решений требуются определенные уровни кода или скоординированные обновления кода. Если компонент входит в кластерное решение, прежде чем обновлять код, убедитесь, что последний уровень кода поддерживается кластерным решением.

- Перед установкой дополнительного компонента рекомендуется убедиться, что сервер работает нормально.
- Поддерживайте рабочую область в чистоте, а снимаемые компоненты кладите на плоскую, гладкую, ненаклонную и устойчивую поверхность.
- Не пытайтесь поднимать слишком тяжелые предметы. Если необходимо поднять тяжелый предмет, внимательно прочитайте следующие меры предосторожности:
  - Встаньте в устойчивую позу.
  - Распределите вес предмета поровну на обе ноги.
  - Поднимайте предмет медленно. Не делайте резких движений и поворотов при подъеме тяжелых предметов.
  - Чтобы не растянуть мышцы спины, сначала присядьте, а затем поднимите предмет, используя мышцы ног.
- Перед действиями с дисками выполните резервное копирование всех важных данных.
- Подготовьте маленькую плоскую отвертку, маленькую крестовую отвертку и звездообразную отвертку T8.
- Для отслеживания светодиодной индикации на материнской плате и внутренних компонентах оставьте питание включенным.

- Для снятия и установки оперативно заменяемого резервного блока питания, оперативно заменяемых вентиляторов и оперативно подключаемых USB-устройств выключать сервер не требуется. Однако необходимо выключать сервер перед любыми действиями, связанными со снятием или установкой кабелей адаптеров, а перед выполнением действий, связанных со снятием или установкой платы-адаптера Riser, памяти или процессора необходимо отключать источник питания.
- Синий цвет на компоненте означает точки касания, за которые можно брать компонент, чтобы удалить его из сервера или вставить в сервер, открыть или закрыть защелку и так далее.
- Терракотовый цвет на компоненте или терракотовая наклейка на нем или рядом с ним означает, что компонент допускает оперативную замену, если сервер и операционная система поддерживают такую функцию. Это означает, что компонент можно снять или установить, когда сервер работает. (Терракотовый цвет также указывает точки касания на оперативно заменяемых компонентах.) Дополнительные процедуры, которые может быть необходимо выполнить перед снятием или установкой компонента, см. в инструкциях по снятию или установке определенного оперативно заменяемого компонента.
- Красная полоска на дисках рядом с защелкой указывает на то, что диск можно заменить оперативно, если сервер и операционная система поддерживают функцию оперативной замены. Это означает, что диск можно снять или установить при работающем сервере.

**Примечание:** Дополнительные процедуры, которые может быть необходимо выполнить перед снятием или установкой диска, см. в инструкциях по снятию или установке оперативно заменяемого диска для определенной системы.

- После завершения работы с сервером обязательно установите на место все защитные экраны, предохранители, наклейки и провода заземления.

## Контрольный список по проверке безопасности

Сведения в этом разделе предназначены для выявления потенциально небезопасных состояний сервера. При разработке и создании всех компьютеров в них предусматриваются необходимые компоненты безопасности для защиты пользователей и специалистов по техническому обслуживанию от травм.

### Примечания:

- Он не подходит для использования на рабочем месте с устройством визуального отображения в соответствии с §2 руководства по использованию рабочего места.
- Настройка сервера выполняется только в серверной.

### ОСТОРОЖНО:

**Это оборудование должно устанавливаться и обслуживаться квалифицированным персоналом, как это определено стандартами NEC, IEC 62368-1 и IEC 60950-1 (стандарт безопасности электронного оборудования для аудио/видео, информационных и коммуникационных технологий). Лепоно исходит из того, что вы имеете надлежащие квалификации для обслуживания оборудования и умеете распознавать опасности в продуктах с выделением значительной энергии. Доступ к оборудованию осуществляется с использованием специального инструмента, замка и ключа или других средств обеспечения безопасности и контролируется полномочным лицом, ответственным за данное расположение.**

**Важно:** Для обеспечения безопасности работы и правильного функционирования системы требуется электрическое заземление сервера. Правильность заземления электрической розетки может проверить квалифицированный электрик.

Чтобы выяснить, нет ли потенциально небезопасных состояний, воспользуйтесь представленным ниже контрольным списком:

1. Убедитесь, что питание выключено и шнур питания отключен.
2. Проверьте шнур питания.
  - Убедитесь, что третий контакт заземления находится в хорошем состоянии. С помощью измерительного прибора измерьте непрерывность третьего провода заземления: сопротивление между внешним контактом заземления и заземлением корпуса должно составлять 0,1 Ом или меньше.
  - Убедитесь, что используется шнур питания надлежащего типа.  
Чтобы просмотреть шнуры питания, доступные для сервера, выполните указанные ниже действия:
    - a. Откройте веб-страницу по следующему адресу: <http://dcsc.lenovo.com/#/>
    - b. Щелкните **Preconfigured Model (Преднастроенная модель)** или **Configure to order (Конфигурация на заказ)**.
    - c. Укажите тип и модель компьютера, чтобы на сервере отобразилась страница конфигуратора.
    - d. Щелкните **Power (Питание) → Power Cables (Кабели питания)** для просмотра всех шнуров питания.
  - Убедитесь, что изоляция не истерта и не изношена.
3. Проверьте, нет ли очевидных изменений, внесенных не компанией Lenovo. При оценке безопасности любых изменений, внесенных не компанией Lenovo, проявите здравый смысл.
4. Убедитесь, что внутри сервера нет явно небезопасных компонентов, например металлических опилок, загрязнений, воды или другой жидкости, признаков возгорания или задымления.
5. Убедитесь в отсутствии изношенных, истертых или поврежденных кабелей.
6. Убедитесь, что крепление крышки блока питания (винты или заклепки) не было извлечено или повреждено.

## Инструкции по поддержанию надежной работы системы

Изучите инструкции по поддержанию надежной работы системы, чтобы обеспечить надлежащее охлаждение и надежность системы.

Убедитесь, что выполняются следующие требования:

- Если сервер поставляется с резервным источником питания, в каждом отсеке блока питания необходимо установить по блоку питания.
- Вокруг сервера необходимо обеспечить достаточное свободное пространство для надлежащей работы его системы охлаждения. Перед передней и задней панелями сервера должно быть примерно 50 мм (2,0 дюйма) свободного пространства. Перед вентиляторами не должны находиться никакие предметы.
- Для надлежащего охлаждения и правильного воздушного потока перед включением сервера следует повторно установить на него кожух. Работа сервера более 30 минут со снятым кожухом может повредить компоненты сервера.
- Необходимо соблюдать инструкции по прокладке кабелей, входящие в комплект поставки дополнительных компонентов.
- Неисправный вентилятор необходимо заменить в течение 48 часов с момента обнаружения неполадки.
- Снятый оперативно заменяемый вентилятор необходимо заменить в течение 30 секунд после снятия.
- Снятый оперативно заменяемый диск необходимо заменить в течение двух минут после снятия.

- Снятый оперативно заменяемый блок питания необходимо заменить в течение двух минут после снятия.
- Все дефлекторы, поставляемые с сервером, должны быть установлены на момент запуска сервера (некоторые серверы поставляются с несколькими дефлекторами). Использование сервера без дефлектора может привести к повреждению процессора.
- Все гнезда для процессоров должны быть закрыты специальными кожухами, либо в них должны быть вставлены процессоры с радиатором.
- При установке нескольких процессоров необходимо строго соблюдать правила установки вентиляторов для каждого сервера.

## Работа внутри сервера при включенном питании

Инструкции по работе внутри сервера при включенном питании.

**Внимание:** При воздействии статического электричества на внутренние компоненты сервера возможны остановка сервера и потеря данных. Чтобы избежать этой проблемы, во время работы с сервером при включенном питании обязательно используйте антистатический браслет или другие системы заземления.

- Не допускайте свободного свисания рукавов, особенно ниже локтей. Застегните пуговицы или закатайте длинные рукава, прежде чем приступить к работе внутри сервера.
- Следите за тем, чтобы галстук, шарф, шнурок бейджа или волосы не нависали над сервером.
- Снимите ювелирные украшения (например, браслеты, цепочки, кольца, запонки и часы).
- Удаляйте из карманов рубашек предметы (например, ручки и карандаши), которые могут упасть внутрь сервера, когда вы наклонитесь над ним.
- Не роняйте внутрь сервера металлические предметы, например скрепки, шпильки и винты.

## Работа с устройствами, чувствительными к статическому электричеству

Ниже приведены сведения по работе с устройствами, чувствительными к статическому электричеству.

**Внимание:** Не допускайте воздействия статического электричества на устройство, поскольку это может привести к остановке системы и потере данных. Для этого храните компоненты, чувствительные к статическому электричеству, в антистатической упаковке до самой установки. При работе с такими устройствами обязательно используйте антистатический браслет или другую систему заземления.

- Старайтесь как можно меньше двигаться, чтобы не допустить образования вокруг себя поля статического электричества.
- Соблюдайте особую осторожность при работе с устройствами в холодную погоду, поскольку отопление снижает влажность внутри помещения и увеличивает статическое электричество.
- Всегда используйте антистатический браслет или другую систему заземления, особенно при работе с внутренними компонентами сервера при включенном питании.
- Пока устройство находится в антистатической упаковке, приложите его к неокрашенной металлической поверхности вне сервера по крайней мере на две секунды. При этом статическое электричество будет отведено от упаковки и вашего тела.
- Извлеките устройство из упаковки и установите его непосредственно в сервер, не опуская. Если требуется положить устройство, поместите его обратно в антистатическую упаковку. Никогда не кладите устройство на кожух сервера или любую металлическую поверхность.

- При работе с устройством аккуратно удерживайте его за края или раму.
- Не касайтесь паяных соединений, контактов и открытых участков печатных схем.
- Во избежание повреждения храните устройство в недоступном для других месте.

---

## Правила и порядок установки модулей памяти

Модули памяти следует устанавливать в определенном порядке в зависимости от конфигурации памяти, используемой на сервере.

Сервер содержит 16 каналов, 32 гнезда модулей памяти и поддерживает:

- Минимальный объем памяти:
  - 16 ГБ
- Максимальный объем памяти:
  - Без модулей PMEM:
    - 2 ТБ при использовании 32 модулей RDIMM по 64 ГБ
    - 8 ТБ при использовании 32 модулей RDIMM по 256 ГБ
  - С модулями PMEM:
    - 10 ТБ: 16 модулей 3DS RDIMM по 128 ГБ + 16 модулей PMEM по 512 ГБ (режим памяти)  
Совокупная емкость установленной памяти — 10 ТБ, из которых 8 ТБ (модули PMEM) используется в качестве системной памяти, а 2 ТБ (модули 3DS RDIMM) — в качестве кэша.
    - 12 ТБ: 16 модулей 3DS RDIMM по 256 ГБ и 16 модулей PMEM по 512 ГБ (режим App Direct)  
Совокупная емкость установленной памяти — 12 ТБ, из которых 4 ТБ (модули 3DS RDIMM) используется в качестве системной памяти и 8 ТБ (модули PMEM) — в качестве энергонезависимой памяти для подсистем хранения данных.
- Тип (в зависимости от модели):
  - TruDDR4 3200 (двуххранговые), RDIMM 16, 32 или 64 ГБ
  - TruDDR4 3200 (четырехранговые), 3DS RDIMM 128 ГБ
  - TruDDR4 2933, восьмиранговый, 3DS RDIMM 256 ГБ
  - TruDDR4 3200, PMEM 128, 256 и 512 ГБ

Список поддерживаемых вариантов памяти см. по следующему адресу: <https://static.lenovo.com/us/en/serverproven/index.shtml>.

### Примечания:

- Рабочая скорость и общая емкость памяти зависят от модели процессора и параметров UEFI.
- PMEM поддерживается всеми процессорами Icelake Platinum и Gold. Среди процессоров Icelake Silver PMEM поддерживается только процессором 4314.
- Если устанавливается модуль 3DS RDIMM 256 ГБ/PMEM 512 ГБ, температура окружающей среды должна быть не выше 30 °C.
- Смешивание модулей 3DS RDIMM 128 ГБ и 256 ГБ не поддерживается.

На следующем рисунке показано расположение гнезд модулей памяти на материнской плате.

**Примечание:** В каждом канале рекомендуется устанавливать модули памяти одинакового ранга.



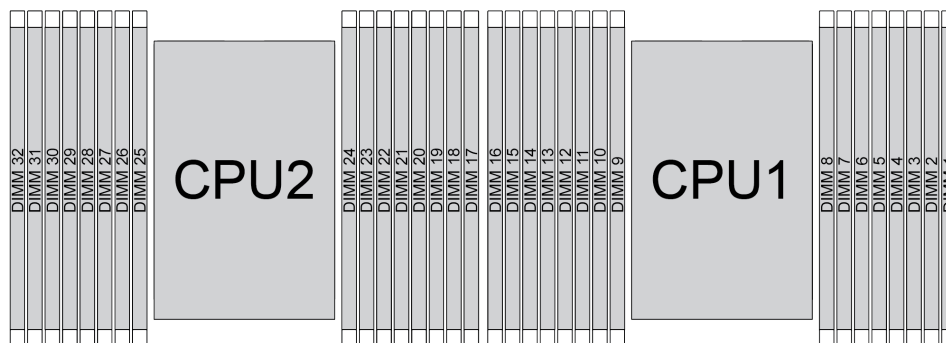


Рис. 33. Гнезда модулей памяти на материнской плате

Табл. 34. Идентификация гнезда модуля памяти и канала

Канал	F0	F1	E0	E1	H0	H1	G0	G1	C1	C0	D1	D0	A1	A0	B1	B0
Номер гнезда	16	15	14	13	12	11	10	9	8	7	6	5	4	3	2	1
	32	31	30	29	28	27	26	25	24	23	22	21	20	19	18	17

### Руководство по установке модулей памяти

- Поддерживаются конфигурации двух типов. Примите во внимание соответствующие правила и последовательность заполнения:
  - «Порядок установки модулей DIMM DRAM» на странице 93 (модули RDIMM или 3DS RDIMM)
  - «Порядок установки модулей PMEM и DIMM DRAM» на странице 98
- На каждом модуле DIMM есть этикетка, определяющая его тип DIMM. Эта информация представлена в формате **xxxxx nRxxx PC4-xxxxx-xx-xx-xxx**. **N** указывает тип модуля DIMM — одноранговый (n=1) или двухранговый (n=2).
- Необходимо использовать по меньшей мере один модуль DIMM для каждого процессора. Чтобы обеспечить хорошую производительность, устанавливайте не менее восьми модулей DIMM на процессор.
- При замене модуля DIMM сервер предоставляет возможность автоматического включения модуля DIMM, то есть для включения нового модуля DIMM не обязательно выполнять операции в Setup Utility вручную.

### Внимание:

- Смешивание модулей DIMM x4 и x8 DIMM в одном канале допускается.
- Всегда заполняйте модули DIMM с максимальным количеством рангов в самом дальнем гнезде DIMM, а затем используйте ближайшее гнездо DIMM.
- Не используйте на одном сервере модули RDIMM и 3DS RDIMM одновременно.
- Смешивание модулей 3DS RDIMM 128 ГБ и 256 ГБ не поддерживается.

### Порядок установки модулей DIMM DRAM

Для модулей RDIMM и 3DS RDIMM доступны следующие режимы памяти:

- «Независимый режим» на странице 94
- «Режим зеркального отображения» на странице 97

## Независимый режим

В независимом режиме памяти все каналы памяти для каждого процессора можно заполнить любыми модулями DIMM в любом порядке без учета требований к обеспечению соответствия. Независимый режим памяти обеспечивает максимальный уровень производительности памяти, но не обеспечивает аварийное переключение. Порядок установки модулей DIMM в независимом режиме памяти зависит от количества процессоров и модулей памяти на сервере.

При установке модулей памяти в независимом режиме следуйте приведенным ниже правилам:

- Все устанавливаемые модули памяти должны быть одного типа.
- Поддерживаются модули памяти от разных поставщиков.
- Необходимо установить по крайней мере один модуль DDR4 DIMM на разъем.
- В каждом канале памяти сначала заполняйте гнездо 0.
- Если канал памяти имеет два модуля DIMM, установите модуль DIMM с большим числом рангов в гнездо 0. Если у этих модулей равное количество рангов, установите в гнездо 0 модуль с большей емкостью.
- Допускается использовать не более 8 логических рангов (рангов, которые видны хосту) на канал.
- Поддерживается не более двух различающихся по емкости модулей DIMM на систему.
  - В каналах A, C, E и G установленные модули DIMM должны иметь одинаковую общую емкость для каждого канала.
  - В каналах B, D, F и H установленные модули DIMM должны иметь одинаковую общую емкость для каждого канала, которая может отличаться от емкости другого набора (каналы A, C, E и G).
- Если имеется более двух модулей DIMM, установите их симметрично справа и слева в гнезде ЦП.

В следующей таблице показана последовательность установки модулей памяти (с **одинаковой емкостью**) для независимого режима, если установлен только один процессор (ЦП 1).

Табл. 35. Независимый режим с одним процессором (модули DIMM с одинаковой емкостью)

Конфигурация	Гнезда DIMM															
	1	2	3	4	5	6	7	8	9	10	11	12	13	14	15	16
1 модуль DIMM			3													
2 модуля DIMM			3				7									
4 модуля DIMM <sup>1</sup>			3				7			10				14		
6 модулей DIMM	1		3				7			10				14		16
8 модулей DIMM <sup>1,2</sup>	1		3		5		7			10		12		14		16
12 модулей DIMM	1	2	3	4			7	8	9	10			13	14	15	16
16 модулей DIMM <sup>1,2</sup>	1	2	3	4	5	6	7	8	9	10	11	12	13	14	15	16

**Примечания:**

1. Конфигурации модулей DIMM, поддерживающие функцию кластеризации Sub NUMA (SNC), которую можно включить с помощью UEFI. SNC не поддерживается, если последовательность установки DIMM не соответствует указанной в таблице выше.
2. Конфигурации модулей DIMM, поддерживающие расширения Software Guard Extensions (SGX). Сведения о включении этой функции см. в разделе «[Включение расширений Software Guard Extensions \(SGX\)](#)» на [странице 175](#).

В следующей таблице показана последовательность установки модулей памяти (с **разной емкостью**) для независимого режима, если установлен только один процессор (ЦП 1).

Табл. 36. Независимый режим с одним процессором (модули DIMM с разной емкостью)

Конфигурация	Гнезда DIMM															
	1	2	3	4	5	6	7	8	9	10	11	12	13	14	15	16
2 модуля DIMM			3		5											
4 модуля DIMM			3		5						12			14		
8 модулей DIMM <sup>1,2</sup>	1		3		5		7			10		12		14		16
12 модулей DIMM <sup>1,2</sup>	1		3	4	5		7	8	9	10		12	13	14		16
16 модулей DIMM <sup>1,2</sup>	1	2	3	4	5	6	7	8	9	10	11	12	13	14	15	16

**Примечания:**

1. Конфигурации модулей DIMM, поддерживающие функцию кластеризации Sub NUMA (SNC), которую можно включить с помощью UEFI. SNC не поддерживается, если последовательность установки DIMM не соответствует указанной в таблице выше.
2. Конфигурации модулей DIMM, поддерживающие расширения Software Guard Extensions (SGX). Сведения о включении этой функции см. в разделе «[Включение расширений Software Guard Extensions \(SGX\)](#)» на [странице 175](#).

В следующей таблице показана последовательность установки модулей памяти (с **одинаковой емкостью**) для независимого режима, если установлено два процессора (ЦП 1 и ЦП 2).

Табл. 37. Независимый режим с двумя процессорами (модули DIMM с одинаковой емкостью)

Конфигурация	Гнезда DIMM															
	1	2	3	4	5	6	7	8	9	10	11	12	13	14	15	16
2 модуля DIMM			3													
4 модуля DIMM			3				7									
8 модулей DIMM <sup>1</sup>			3				7			10				14		

Табл. 37. Независимый режим с двумя процессорами (модули DIMM с одинаковой емкостью) (продолж.)

12 модулей DIMM	1		3				7			10				14		16
16 модулей DIMM <sup>1,2</sup>	1		3		5		7			10		12		14		16
24 модуля DIMM	1	2	3	4			7	8	9	10			13	14	15	16
32 модуля DIMM <sup>1,2</sup>	1	2	3	4	5	6	7	8	9	10	11	12	13	14	15	16
Конфигурация	Гнезда DIMM															
	17	18	19	20	21	22	23	24	25	26	27	28	29	30	31	32
2 модуля DIMM			19													
4 модуля DIMM			19				23									
8 модулей DIMM <sup>1</sup>			19				23			26				30		
12 модулей DIMM	17		19				23			26				30		32
16 модулей DIMM <sup>1,2</sup>	17		19		21		23			26		28		30		32
24 модуля DIMM	17	18	19	20			23	24	25	26			29	30	31	32
32 модуля DIMM <sup>1,2</sup>	17	18	19	20	21	22	23	24	25	26	27	28	29	30	31	32

**Примечания:**

1. Конфигурации модулей DIMM, поддерживающие функцию кластеризации Sub NUMA (SNC), которую можно включить с помощью UEFI. SNC не поддерживается, если последовательность установки DIMM не соответствует указанной в таблице выше.
2. Конфигурации модулей DIMM, поддерживающие расширения Software Guard Extensions (SGX). Сведения о включении этой функции см. в разделе «[Включение расширений Software Guard Extensions \(SGX\)](#)» на странице 175.

В следующей таблице показана последовательность установки модулей памяти (с **разной емкостью**) для независимого режима, если установлено два процессора (ЦП 1 и ЦП 2).

Табл. 38. Независимый режим с двумя процессорами (модули DIMM с разной емкостью)

Конфигурация	Гнезда DIMM															
	1	2	3	4	5	6	7	8	9	10	11	12	13	14	15	16
4 модуля DIMM			3		5											
8 модулей DIMM			3		5							12		14		
16 модулей DIMM <sup>1,2</sup>	1		3		5		7			10		12		14		16

Табл. 38. Независимый режим с двумя процессорами (модули DIMM с разной емкостью) (продолж.)

24 модуля DIMM <sup>1,2</sup>	1		3	4	5		7	8	9	10		12	13	14		16
32 модуля DIMM <sup>1,2</sup>	1	2	3	4	5	6	7	8	9	10	11	12	13	14	15	16
Конфигурация	Гнезда DIMM															
	17	18	19	20	21	22	23	24	25	26	27	28	29	30	31	32
4 модуля DIMM			19		21											
8 модулей DIMM			19		21							28		30		
16 модулей DIMM <sup>1,2</sup>	17		19		21		23			26		28		30		32
24 модуля DIMM <sup>1,2</sup>	17		19	20	21		23	24	25	26		28	29	30		32
32 модуля DIMM <sup>1,2</sup>	17	18	19	20	21	22	23	24	25	26	27	28	29	30	31	32

**Примечания:**

1. Конфигурации модулей DIMM, поддерживающие функцию кластеризации Sub NUMA (SNC), которую можно включить с помощью UEFI. SNC не поддерживается, если последовательность установки DIMM не соответствует указанной в таблице выше.
2. Конфигурации модулей DIMM, поддерживающие расширения Software Guard Extensions (SGX). Сведения о включении этой функции см. в разделе «[Включение расширений Software Guard Extensions \(SGX\)](#)» на странице 175.

**Режим зеркального отображения**

Режим зеркального отображения памяти предоставляет полное резервирование памяти, снижая общую емкость системной памяти в два раза. Каналы памяти объединяются в пары. Каналы в паре принимают одни и те же данные. В случае сбоя контроллер памяти переключается с модулей DIMM в основном канале на модули DIMM в резервном канале. Порядок установки модулей DIMM в режиме зеркального отображения памяти зависит от количества процессоров и модулей DIMM на сервере.

В режиме зеркального отображения модули памяти в паре должны иметь одинаковый размер и одинаковую архитектуру. Каналы объединяются в пары. Каналы в паре принимают одни и те же данные. Один канал используется в качестве резервного для другого, что обеспечивает резервирование.

При установке модулей памяти в режиме зеркального отображения следуйте приведенным ниже правилам:

- Все устанавливаемые модули памяти должны быть одного типа и иметь одинаковую емкость, частоту, напряжение и количество рангов.
- Зеркальное отображение можно настроить для нескольких каналов, и общий объем памяти DDR4 основного и дополнительного каналов должен быть одинаковым.

В следующей таблице показана последовательность установки модулей памяти для режима зеркального отображения, если установлен только один процессор (ЦП 1).

Табл. 39. Режим зеркального отображения с одним процессором (ЦП 1)

Конфигурация	Гнезда DIMM															
	1	2	3	4	5	6	7	8	9	10	11	12	13	14	15	16
8 модулей DIMM	1		3		5		7			10		12		14		16
16 модулей DIMM	1	2	3	4	5	6	7	8	9	10	11	12	13	14	15	16

**Примечание:** Конфигурации DIMM, перечисленные в таблице, поддерживают функцию кластеризации Sub NUMA (SNC), которую можно включить с помощью UEFI. SNC не поддерживается, если последовательность установки DIMM не соответствует указанной в таблице выше.

В следующей таблице показана последовательность установки модулей памяти для режима зеркального отображения, если установлено два процессора (ЦП 1 и ЦП 2).

Табл. 40. Режим зеркального отображения с двумя процессорами (ЦП 1 и ЦП 2)

Конфигурация	Гнезда DIMM															
	1	2	3	4	5	6	7	8	9	10	11	12	13	14	15	16
16 модулей DIMM	1		3		5		7			10		12		14		16
32 модуля DIMM	1	2	3	4	5	6	7	8	9	10	11	12	13	14	15	16
Конфигурация	Гнезда DIMM															
	17	18	19	20	21	22	23	24	25	26	27	28	29	30	31	32
16 модулей DIMM	17		19		21		23			26		28		30		32
32 модуля DIMM	17	18	19	20	21	22	23	24	25	26	27	28	29	30	31	32

**Примечание:** Конфигурации DIMM, перечисленные в таблице, поддерживают функцию кластеризации Sub NUMA (SNC), которую можно включить с помощью UEFI. SNC не поддерживается, если последовательность установки DIMM не соответствует указанной в таблице выше.

## Порядок установки модулей PMEM и DIMM DRAM

В этом разделе приведены инструкции по правильной установке модулей PMEM и DIMM DRAM.

Если в системе одновременно используются модули PMEM и DIMM DRAM, поддерживаются следующие режимы:

- [«Режим App Direct» на странице 104](#)
- [«Режим памяти» на странице 106](#)

Сведения о настройке модулей PMEM см. в следующих разделах.

- [«Правила PMEM» на странице 99](#)
- [«Настройка системы для PMEM в первый раз» на странице 99](#)
- [«Средства управления PMEM» на странице 99](#)
- [«Добавление или замена модулей PMEM в режиме App Direct» на странице 104](#)

## Правила PMEM

При установке модулей PMEM в системе обязательно соблюдайте следующие требования.

- Все установленные модули PMEM должны иметь одинаковый номер компонента.
- Все установленные модули DIMM DRAM должны быть одного типа и иметь одинаковый ранг и емкость, при этом минимальная емкость должна составлять 16 ГБ. Рекомендуется использовать модули Lenovo DIMM DRAM с одинаковым номером компонента.

## Настройка системы для PMEM в первый раз

При установке модулей PMEM в системе в первый раз выполните следующие действия.

1. Определите режим и комбинацию (см. раздел «Режим App Direct» на странице 104 или «Режим памяти» на странице 106).
2. Ознакомьтесь с разделом «Правила PMEM» на странице 99 и приобретите модули PMEM и DIMM DRAM, соответствующие этим требованиям.
3. Снимите все модули памяти, установленные в данный момент (см. раздел «Снятие модуля памяти» в Руководстве по обслуживанию).
4. Следуйте принятой комбинации гнезд, чтобы установить все модули PMEM и DIMM DRAM (см. раздел «Установка модуля памяти» на странице 122).
5. Отключите безопасность на всех установленных модулях PMEM (см. раздел «Средства управления PMEM» на странице 99).
6. Убедитесь, что установлена последняя версия микропрограммы PMEM. Если нет, обновите ее до последней версии (см. инструкции по адресу [https://sysmgt.lenovofiles.com/help/topic/com.lenovo.lxca.doc/update\\_fw.html](https://sysmgt.lenovofiles.com/help/topic/com.lenovo.lxca.doc/update_fw.html)).
7. Настройте модули PMEM, чтобы их емкость стала доступной для использования (см. раздел «Средства управления PMEM» на странице 99).

## Средства управления PMEM

Модулями PMEM можно управлять с помощью следующих инструментов.

- **Lenovo XClarity Provisioning Manager (LXPM)**

Чтобы открыть LXPM, включите систему и нажмите клавишу **F1**, как только отобразится экран с логотипом. Если установлен пароль, введите его, чтобы разблокировать LXPM.

Выберите **Настройка UEFI → Системные параметры → Intel Optane PMEM** для настройки модулей PMEM и управления ими.

Дополнительные сведения см. в разделе «Настройка UEFI» документации к LXPM, совместимому с вашим сервером, по адресу [https://sysmgt.lenovofiles.com/help/topic/lxpm\\_frontend/lxpm\\_product\\_page.html](https://sysmgt.lenovofiles.com/help/topic/lxpm_frontend/lxpm_product_page.html).

**Примечание:** Если вместо LXPM открывается текстовый интерфейс программы Setup Utility, выберите **Системные параметры → <F1> – управление запуском**, а затем — **Набор инструментов**. После этого перезагрузите систему и, как только появится экран с логотипом, нажмите клавишу, указанную в инструкциях на экране, чтобы открыть LXPM. (Дополнительные сведения см. в разделе «Запуск» в документации к LXPM, соответствующей вашему серверу, по адресу [https://sysmgt.lenovofiles.com/help/topic/lxpm\\_frontend/lxpm\\_product\\_page.html](https://sysmgt.lenovofiles.com/help/topic/lxpm_frontend/lxpm_product_page.html).)

- **Setup Utility**

Вход в программу Setup Utility:

1. Включите систему и нажмите клавишу, указанную в инструкциях на экране, чтобы открыть LXPM.

(Дополнительные сведения см. в разделе «Запуск» в документации к LXPM, соответствующей вашему серверу, по адресу [https://sysmgt.lenovofiles.com/help/topic/lxpm\\_frontend/lxpm\\_product\\_page.html](https://sysmgt.lenovofiles.com/help/topic/lxpm_frontend/lxpm_product_page.html).)

2. Перейдите в раздел **Параметры UEFI → Системные параметры**, щелкните раскрывающееся меню в правом верхнем углу экрана и выберите **Настройка в текстовом режиме**.
3. Перезагрузите систему и, как только появится экран с логотипом, нажмите клавишу, указанную в инструкциях на экране.

Перейдите в раздел **Управление конфигурацией и загрузкой системы → Системные параметры → Intel Optane PMEM**, чтобы настроить модули PMEM и управлять ими.

- **Lenovo XClarity Essentials OneCLI**

В командах, выполняемых в пути расположения Lenovo XClarity Essentials OneCLI в операционной системе, доступны некоторые параметры управления. Инструкции по загрузке и использованию Lenovo XClarity Essentials OneCLI см. по адресу [https://sysmgt.lenovofiles.com/help/topic/toolsctr\\_cli\\_lenovo/onecli\\_t\\_download\\_use\\_tcscli.html](https://sysmgt.lenovofiles.com/help/topic/toolsctr_cli_lenovo/onecli_t_download_use_tcscli.html).

Доступны следующие средства управления.

- **Сведения о модулях Intel Optane PMEM**

Выберите этот параметр для просмотра следующих сведений о каждом установленном модуле PMEM:

- Количество обнаруженных модулей Intel Optane PMEM
- Общая емкость
- Общая емкость памяти
- Общая емкость App Direct
- Общая ненастроенная емкость
- Общая недоступная емкость
- Общая зарезервированная емкость

Также сведения о модулях PMEM можно просмотреть с помощью следующей команды в OneCLI:

```
OneCli.exe config show IntelOptanePMEM  
--bmc USERID:PASSWORD@10.104.195.86
```

**Примечания:**

- *USERID* — это идентификатор пользователя XCC.
- *PASSWORD* — это пароль пользователя XCC.
- *10.104.195.86* — это IP-адрес.

- **Цели**

- **Режим памяти [%]**

Выберите этот параметр, чтобы задать долю емкости модулей PMEM (в процентах), используемую в качестве системной памяти, и тем самым определить режим PMEM:

- **0 %:** режим App Direct
- **100 %:** режим памяти

Выберите **Цели → Режим памяти [%]**, введите долю емкости памяти в процентах и перезапустите систему.

**Примечания:**

- Перед изменением режима:

1. Создайте резервную копию всех данных и удалите все созданные пространства имен. Чтобы удалить созданные пространства имен, выберите **Пространства имен → Просмотр/изменение/удаление пространств имен**.



2. Выполните безопасное удаление во всех установленных модулях PMEM. Чтобы выполнить безопасное удаление, выберите **Безопасность → Нажмите, чтобы выполнить безопасное удаление**.
- Убедитесь, что емкость установленных модулей PMEM и DIMM DRAM отвечает системным требованиям для нового режима (см. раздел «[Правила PMEM](#)» на странице 99).
  - После перезагрузки системы и применения входного целевого значения в разделе **Управление конфигурацией и загрузкой системы → Модули Intel Optane PMEM → Цели** снова будут отображаться следующие доступные для выбора параметры по умолчанию.
    - **Область:** [платформа]
    - **Режим памяти [%]:** 0
    - **Тип энергонезависимой памяти:** [App Direct]
 Эти значения — доступные для выбора параметры настроек PMEM и не представляют текущее состояние PMEM.

Кроме того, можно воспользоваться конфигуратором памяти, который доступен по следующей ссылке: [http://1config.lenovo.com/#/memory\\_configuration](http://1config.lenovo.com/#/memory_configuration)

Также цели PMEM можно установить с помощью следующих команд в OneCLI:

- В режиме памяти:

1. Установите состояние создания цели.

```
OneCli.exe config set IntelOptanePMEM.CreateGoal Yes --bmc USERID:PASSWORD@10.104.195.86
```

2. Определите емкость PMEM, используемую в качестве энергонезависимой системной памяти.

```
OneCli.exe config set IntelOptanePMEM.MemoryModePercentage 100 --bmc USERID:PASSWORD@10.104.195.86
```

*100* — это доля емкости (в процентах), используемая в качестве энергонезависимой системной памяти.

- В режиме App Direct:

1. Установите состояние создания цели.

```
OneCli.exe config set IntelOptanePMEM.CreateGoal Yes --bmc USERID:PASSWORD@10.104.195.86
```

2. Определите емкость PMEM, используемую в качестве энергонезависимой системной памяти.

```
OneCli.exe config set IntelOptanePMEM.MemoryModePercentage 0 --bmc USERID:PASSWORD@10.104.195.86
```

*0* — это доля емкости (в процентах), используемая в качестве энергонезависимой системной памяти.

3. Установите режим PMEM.

```
OneCli.exe config set IntelOptanePMEM.PersistentMemoryType "App Direct" --bmc USERID:PASSWORD@10.104.195.86
```

*App Direct* — это режим PMEM. Можно ввести *App Direct* для App Direct с чередованием или *App Direct без чередования* для App Direct без чередования.

- **Тип энергонезависимой памяти**

В режиме App Direct модули PMEM, подключенные к одному и тому же процессору, по умолчанию чередуются (отображается как **App Direct**), при этом банки памяти используются поочередно. Чтобы отменить чередование в программе Setup Utility, выберите **Модули Intel Optane PMEM → Цели → Тип энергонезависимой памяти [(режим PMEM)]**, а затем — **App Direct без чередования** и перезагрузите систему.

**Примечание:** Если отключить чередование емкости PMEM в режиме App Direct, вместо одной области App Direct на каждый процессор будет отображаться одна область на каждый модуль PMEM.

- **Области**

После установки доли емкости памяти в процентах и перезапуска системы области для емкости App Direct будут созданы автоматически. Выберите этот параметр для просмотра областей App Direct на процессор.

- **Пространства имен**

Для полноценного предоставления приложениям емкости App Direct модулей PMEM требуется выполнить следующие действия.

1. Для распределения емкости областей необходимо создать пространства имен.
2. Для пространств имен в операционной системе следует создать и отформатировать файловую систему.

Для каждой области App Direct можно назначить одно пространство имен. Инструкции по созданию пространств имен в следующих операционных системах:

- Windows: используйте команду *powershell*. Для создания пространства имен используйте Windows Server 2019 или выше.
- Linux: используйте команду *ndctl*.
- VMware: перезапустите систему, и VMware создаст пространства имен автоматически.

После создания пространств имен для распределения емкости App Direct создайте и отформатируйте файловую систему в операционной системе, чтобы емкость App Direct стала доступной приложениям.

- **Безопасность**

- Включите систему безопасности

**Внимание:** По умолчанию система безопасности PMEM отключена. Прежде чем включать безопасность, убедитесь, что соблюдены все требования местного законодательства в отношении шифрования данных и торговые нормы. В случае нарушения этих требований возможны проблемы юридического характера.

Модули PMEM можно защитить с помощью парольных фраз. Для PMEM доступно два типа области защиты с помощью парольной фразы.

- **Платформа.** Выберите этот параметр для выполнения связанной с безопасностью операции сразу во всех установленных модулях PMEM. Парольная фраза платформы хранится и автоматически применяется для разблокирования модулей PMEM до запуска операционной системы, но для безопасного удаления парольную фразу необходимо отключить вручную.

Кроме того, можно включить или отключить систему безопасности на уровне платформы с помощью следующих команд в OneCLI:

- Включение системы безопасности:

1. Включите систему безопасности.

```
OneCli.exe config set IntelOptanePMEM.SecurityOperation "Enable Security"  
--bmc USERID:PASSWORD@10.104.195.86
```

2. Установите защитную парольную фразу.

```
OneCli.exe config set IntelOptanePMEM.SecurityPassphrase "123456"  
--bmc USERID:PASSWORD@10.104.195.86
```

123456 — это парольная фраза.

3. Перезагрузите систему.

- Отключение системы безопасности:

1. Отключите систему безопасности.

```
OneCli.exe config set IntelOptanePMEM.SecurityOperation "Disable Security"  
--bmc USERID:PASSWORD@10.104.195.86
```

2. Введите парольную фразу.

```
OneCli.exe config set IntelOptanePMEM.SecurityPassphrase "123456"  
--bmc USERID:PASSWORD@10.104.195.86
```

3. Перезагрузите систему.

- **Один модуль PMEM.** Выберите этот параметр для выполнения связанной с безопасностью операции на одном или нескольких выбранных модулях PMEM.

**Примечания:**

- Парольные фразы одного модуля PMEM не хранятся в системе, и систему безопасности заблокированных модулей необходимо отключать, чтобы обеспечить доступ к ним или их безопасное удаление.
- Всегда записывайте номера гнезд заблокированных модулей PMEM и соответствующие парольные фразы. Если парольная фраза утеряна или забыта, хранящиеся данные будут недоступны для резервного копирования и восстановления, но можно обратиться в службу поддержки Lenovo для выполнения административного безопасного удаления данных.
- После трех неудачных попыток разблокирования соответствующие модули PMEM переходят в состояние «Превышено», отображается системное предупреждение, и модули PMEM можно разблокировать только после перезапуска системы.

Чтобы включить парольную фразу, выберите **Безопасность** → **Нажмите, чтобы включить безопасность**.

- Безопасное удаление

**Примечания:**

- При включенной функции обеспечения безопасности для безопасного стирания требуется пароль.
- Перед выполнением безопасного стирания убедитесь, что во всех или в конкретных выбранных модулях PMEM выполнена очистка диапазона адресов (ARS). В противном случае начать безопасное стирание во всех или в конкретных выбранных модулях PMEM не удастся, и появится следующее текстовое сообщение:

```
The passphrase is incorrect for single or multiple or all Intel Optane PMEMs selected, or maybe there is namespace on the selected PMEMs. Secure erase operation is not done on all Intel Optane PMEMs selected.
```

При безопасном удалении безвозвратно удаляются все данные, хранящиеся в модуле PMEM, включая зашифрованные. Этот способ удаления данных рекомендуется использовать перед возвратом или утилизацией неисправного модуля, а также перед изменением режима PMEM. Чтобы выполнить безопасное удаление, выберите **Безопасность** → **Нажмите, чтобы выполнить безопасное удаление**.

Кроме того, можно выполнить безопасное удаление на уровне платформы с помощью следующей команды в OneCLI:

```
OneCli.exe config set IntelOptanePMEM.SecurityOperation "Secure Erase Without Passphrase"  
--bmc USERID:PASSWORD@10.104.195.86
```

- **Конфигурация PMEM**

Модуль PMEM содержит запасные внутренние ячейки для использования вместо неисправных. Если количество запасных ячеек достигает 0 %, отображается сообщение об ошибке; при этом рекомендуется создать резервную копию данных, собрать данные из журнала обслуживания и обратиться в службу поддержки Lenovo.

Также отображается предупреждение, если количество ячеек достигает 1 % и выбираемого значения в процентах (по умолчанию 10 %). Когда отображается это сообщение, рекомендуется выполнить резервное копирование данных и запустить диагностику PMEM (см. раздел «Диагностика» в документации к LXPM, соответствующей вашему серверу, по адресу [https://sysmgt.lenovofiles.com/help/topic/lxpm\\_frontend/lxpm\\_product\\_page.html](https://sysmgt.lenovofiles.com/help/topic/lxpm_frontend/lxpm_product_page.html)). Чтобы изменить выбираемое значение в процентах, при достижении которого отправляется предупреждение, выберите **Модули Intel Optane PMEM → Конфигурация PMEM** и введите новое значение.

Кроме того, выбираемое значение в процентах можно изменить с помощью следующей команды в OneCLI:

```
OneCli.exe config set IntelOptanePMEM.PercentageRemainingThresholds 20
```

```
--bmc USERID:PASSWORD@10.104.195.86
```

20 — это выбираемое значение в процентах.

## Добавление или замена модулей PMEM в режиме App Direct

Прежде чем добавлять или заменять модули PMEM в режиме App Direct, выполните следующие действия.

1. Создайте резервную копию сохраненных данных в пространствах имен PMEM.
2. Отключите безопасность PMEM одним из следующих способов:
  - **LXPM**  
Выберите команду **Настройка UEFI → Системные параметры → Intel Optane PMEM → Безопасность → Нажмите, чтобы отключить безопасность** и введите парольную фразу, чтобы отключить безопасность.
  - **Setup Utility**  
Выберите команду **Управление конфигурацией и загрузкой системы → Системные параметры → Intel Optane PMEM → Безопасность → Нажмите, чтобы отключить безопасность** и введите парольную фразу, чтобы отключить безопасность.
3. Удалите пространства имен с помощью команды, соответствующей установленной операционной системе.
  - Команда **Linux**:  

```
ndctl destroy-namespace all -f
```
  - Команда **Windows Powershell**:  

```
Get-PmemDisk | Remove-PmemDisk
```
4. Очистите данные конфигурации платформы (PCD) и область хранилища меток пространств имен (LSA) с помощью следующей команды ipmctl (для Linux и Windows).

```
ipmctl delete -pcd
```

**Примечания:** Чтобы узнать, как загрузить и использовать ipmctl в различных операционных системах, перейдите по следующим ссылкам:

- Windows: <https://datacentersupport.lenovo.com/us/en/videos/YTV101407>
- Linux: <https://datacentersupport.lenovo.com/us/en/solutions/HT508642>

5. Перезагрузите систему.

## Режим App Direct

В этом режиме модули PMEM действуют в качестве независимых ресурсов энергонезависимой памяти, к которым имеют прямой доступ определенные приложения, а модули DIMM DRAM используются в качестве системной памяти. Убедитесь, что отношение общей емкости DIMM DRAM к общей емкости PMEM в процессоре находится в диапазоне от 1:1 до 1:8.

## С одним процессором

Табл. 41. Заполнение памяти в режиме App Direct с одним процессором (ЦП 1)

<ul style="list-style-type: none"> <li>• <b>D</b>: DIMM DRAM</li> <li>• <b>P</b>: Persistent Memory Module (PMEM)</li> </ul>																
Конфигурация	Гнезда DIMM															
	1	2	3	4	5	6	7	8	9	10	11	12	13	14	15	16
1 модуль PMEM и 6 модулей DIMM*	D		D		P		D			D				D		D
1 модуль PMEM и 8 модулей DIMM*	D		D	P	D		D			D		D		D		D
2 модуля PMEM и 12 модулей DIMM	D	D	D	D	P		D	D	D	D		P	D	D	D	D
4 модуля PMEM и 4 модуля DIMM	P		D		P		D			D		P		D		P
4 модуля PMEM и 8 модулей DIMM	D		D	P	D		D	P	P	D		D	P	D		D
8 модулей PMEM и 8 модулей DIMM	D	P	D	P	D	P	D	P	P	D	P	D	P	D	P	D

**Примечание:** Конфигурации со звездочкой (\*) поддерживают только режим без чередования. Режим со 100-процентным чередованием не поддерживается.

## Два процессора

Табл. 42. Заполнение памяти в режиме App Direct с двумя процессорами (ЦП 1 и ЦП 2)

<ul style="list-style-type: none"> <li>• <b>D</b>: DIMM DRAM</li> <li>• <b>P</b>: Persistent Memory Module (PMEM)</li> </ul>																
Конфигурация	Гнезда DIMM															
	1	2	3	4	5	6	7	8	9	10	11	12	13	14	15	16
2 модуля PMEM и 12 модулей DIMM*	D		D		P		D			D				D		D
2 модуля PMEM и 16 модулей DIMM*	D		D	P	D		D			D		D		D		D
4 модуля PMEM и 24 модуля DIMM	D	D	D	D	P		D	D	D	D		P	D	D	D	D

Табл. 42. Заполнение памяти в режиме App Direct с двумя процессорами (ЦП 1 и ЦП 2) (продолж.)

8 модулей PMEM и 8 модулей DIMM	P		D		P		D			D		P		D		P
8 модулей PMEM и 16 модулей DIMM	D		D	P	D		D	P	P	D		D	P	D		D
16 модулей PMEM и 16 модулей DIMM	D	P	D	P	D	P	D	P	P	D	P	D	P	D	P	D
Конфигурация	Гнезда DIMM															
	17	18	19	20	21	22	23	24	25	26	27	28	29	30	31	32
2 модуля PMEM и 12 модулей DIMM*	D		D		P		D			D				D		D
2 модуля PMEM и 16 модулей DIMM*	D		D	P	D		D			D		D		D		D
4 модуля PMEM и 24 модуля DIMM	D	D	D	D	P		D	D	D	D		P	D	D	D	D
8 модулей PMEM и 8 модулей DIMM	P		D		P		D			D		P		D		P
8 модулей PMEM и 16 модулей DIMM	D		D	P	D		D	P	P	D		D	P	D		D
16 модулей PMEM и 16 модулей DIMM	D	P	D	P	D	P	D	P	P	D	P	D	P	D	P	D

**Примечание:** Конфигурации со звездочкой (\*) поддерживают только режим без чередования. Режим со 100-процентным чередованием не поддерживается.

### Режим памяти

В этом режиме модули PMEM выступают в качестве энергозависимой системной памяти, а модули DIMM DRAM — в качестве кэша. Убедитесь, что отношение общей емкости DIMM DRAM к общей емкости PMEM в процессоре находится в диапазоне от 1:4 до 1:16.

### С одним процессором

Табл. 43. Режим памяти с одним процессором (ЦП 1)

<ul style="list-style-type: none"> <li>• <b>D</b>: DIMM DRAM</li> <li>• <b>P</b>: Persistent Memory Module (PMEM)</li> </ul>																
Конфигурация	Гнезда DIMM															
	1	2	3	4	5	6	7	8	9	10	11	12	13	14	15	16
4 модуля PMEM и 4 модуля DIMM	P		D		P		D			D		P		D		P
4 модуля PMEM и 8 модулей DIMM	D		D	P	D		D	P	P	D		D	P	D		D
8 модулей PMEM и 8 модулей DIMM	D	P	D	P	D	P	D	P	P	D	P	D	P	D	P	D

### С двумя процессорами

Табл. 44. Режим памяти с двумя процессорами (ЦП 1 и ЦП 2)

<ul style="list-style-type: none"> <li>• <b>D</b>: DIMM DRAM</li> <li>• <b>P</b>: Persistent Memory Module (PMEM)</li> </ul>																
Конфигурация	Гнезда DIMM															
	1	2	3	4	5	6	7	8	9	10	11	12	13	14	15	16
8 модулей PMEM и 8 модулей DIMM	P		D		P		D			D		P		D		P
8 модулей PMEM и 16 модулей DIMM	D		D	P	D		D	P	P	D		D	P	D		D
16 модулей PMEM и 16 модулей DIMM	D	P	D	P	D	P	D	P	P	D	P	D	P	D	P	D
Конфигурация	Гнезда DIMM															
	17	18	19	20	21	22	23	24	25	26	27	28	29	30	31	32
8 модулей PMEM и 8 модулей DIMM	P		D		P		D			D		P		D		P
8 модулей PMEM и 16 модулей DIMM	D		D	P	D		D	P	P	D		D	P	D		D
16 модулей PMEM и 16 модулей DIMM	D	P	D	P	D	P	D	P	P	D	P	D	P	D	P	D

## Технические правила

При установке соответствующих компонентов сервера см. технические правила и ограничения ниже.

### Технические правила для процессоров и радиаторов

Понимание технических правил позволяет выбрать правильные радиаторы, вентиляторы и другие компоненты в зависимости от того, какие процессоры настроены для сервера.

#### Правила по количеству процессоров

Требуется два ЦП и восемь вентиляторов, если на сервере установлены любые из следующих компонентов:

- Более четырех твердотельных дисков NVMe (включая диски EDSFF, но за исключением дисков 7 мм), подключенных к передней и задней объединительным панелям
- Задний 2,5-дюймовый твердотельный диск NVMe (за исключением диска 7 мм)
- Объединительная панель с 16 отсеками для дисков EDSFF
- Адаптер HBA/RAID CFF, используемый вместе с объединительной панелью 6 SATA/SAS + 4 AnyBay
- Дополнительный комплект ThinkSystem Mellanox HDR/200GbE 2x PCIe

#### Правила для величины отвода тепловой мощности процессора

Ниже перечислены правила для величины отвода тепловой мощности для различных конфигураций.

Табл. 45. Правила для величины отвода тепловой мощности процессора для различных конфигураций

Конфигурация	Макс. Величина отвода тепловой мощности	Макс. температура окружающей среды
Адаптер графического процессора с объединительной панелью с 4 отсеками для 2,5-дюймовых дисков SAS/SATA	270 Вт	См. подраздел «Окружающая среда» в разделе « <a href="#">Спецификации</a> » на странице 5.
Объединительная панель с 10 отсеками для 2,5-дюймовых дисков AnyBay или объединительная панель с 16 отсеками для дисков EDSFF	250 Вт	
Адаптер графического процессора без объединительной панели с 4 отсеками для 2,5-дюймовых дисков SAS/SATA	220 Вт	
Задняя объединительная панель с 2 отсеками для 2,5-дюймовых дисков SAS/SATA или объединительная панель для дисков NVMe (за исключением объединительной панели для дисков 7 мм)	205 Вт	



## Поддерживаемые радиаторы для процессоров

Ниже перечислены требуемые радиаторы, если установлены различные процессоры.

Табл. 46. Радиаторы, поддерживаемые для процессоров

Величина отвода тепловой мощности процессора	Тип радиатора
$\leq 205$ Вт	Стандартный
$> 205$ Вт	Повышенной производительности

**Примечание:** Для процессоров 6334, 4310T, 6338T и 5320T необходимо использовать высокопроизводительные радиаторы.

## Технические правила для дисков

Понимание технических правил для дисков позволяет правильно устанавливать и настраивать диски в системе.

### Правила установки дисков

В следующих примечаниях представлены сведения, которые необходимо принять во внимание при установке диска.

- Отсеки для дисков имеют номера (начинающиеся с 0), которые указывают порядок установки. При установке диска соблюдайте порядок установки. См. раздел [«Вид спереди» на странице 21](#).
- Можно использовать диски разных производителей.
- Диски в одном массиве RAID должны быть одного типа, одинакового размера и одинаковой емкости.
- В одной системе можно использовать диски разных типов и емкости, но в одном массиве RAID все диски должны быть одинаковыми. В отсек для 3,5-дюймовых дисков можно также установить 2,5-дюймовый диск.

Технические правила для конфигурации RAID см. в разделе [«Технические правила для конфигурации RAID» на странице 109](#).

## Технические правила для конфигурации RAID

В следующих примечаниях представлены сведения, которые необходимо принять во внимание при настройке RAID.

- Для программного массива RAID поддерживаются режим JBOD и уровни RAID 0, 1, 5 и 10.
- Встроенная конфигурация NVMe поддерживает JBOD и RAID уровней 0, 1, 5 и 10, если используются твердотельные диски Intel NVMe.
- Как VROC Intel-SSD-Only, так и VROC Premium поддерживают JBOD и RAID уровней 0, 1, 5 и 10. При этом VROC Intel-SSD-Only использует диски Intel NVMe, а VROC Premium — диски, отличные от Intel NVMe.
  - Загрузочные тома должны находиться в одном и том же домене устройства управления томами (VMD).
  - Тома данных можно развернуть в доменах VMD.
  - Тома RAID на различных ЦП не поддерживаются.
  - VROC необходимо настроить, используя следующую таблицу доменов VMD.

Табл. 47. Таблица доменов VMD

Модель сервера	ЦП 0								ЦП 1							
	Домен VMD				Домен VMD				Домен VMD				Домен VMD			
	PCIe 1		PCIe 2		1 A	1 B	1 C	1 D	PCIe 3		PCIe 4		PCIe 5		PCIe 6	
– 6 SATA/SAS + 2 AnyBay + 2 NVMe – 6 SATA/SAS + 4 NVMe	6	7	8	9												
6 SATA/SAS + 4 AnyBay	6	7	8	9												
– 10 AnyBay – 10 NVMe	0	1	2	3					4	5	6	7	8	9		
16 EDSFF	15	14	13	12	11	10	9	8	7	6	5	4	3	2	1	0

## Технические правила для адаптеров PCIe

Понимание технических правил для адаптеров PCIe позволяет правильно устанавливать и настраивать адаптеры PCIe в системе.

### Адаптеры PCIe, поддерживаемые различными моделями

Табл. 48. Поддерживаемые адаптеры PCIe и их расположение

Вид сервера сзади	Поддерживаемые типы и расположение гнезд
	<p><b>Блок платы-адаптера Riser 1</b></p> <ul style="list-style-type: none"> <li>Гнездо 1: PCIe x16 (x8, x4, x1), низкопрофильные</li> <li>Гнездо 2: PCIe x16 (x8, x4, x1), низкопрофильные</li> </ul> <p><b>Блок платы-адаптера Riser 2</b></p> <ul style="list-style-type: none"> <li>Гнездо 3: PCIe x16 (x8, x4, x1), низкопрофильные</li> </ul>
	<p><b>Блок платы-адаптера Riser 1</b></p> <ul style="list-style-type: none"> <li>Гнездо 1: PCIe x16 (x8, x4, x1), низкопрофильные</li> <li>Гнездо 2: PCIe x16 (x8, x4, x1), максимальной высоты</li> </ul> <p><b>Примечание:</b> Рядом с двумя гнездами PCIe необходимо установить одну скобу задней стенки.</p>
	<p><b>Блок платы-адаптера Riser 1</b></p> <ul style="list-style-type: none"> <li>Гнездо 1: PCIe x16 (x8, x4, x1), низкопрофильные</li> <li>Гнездо 2: PCIe x16 (x8, x4, x1), низкопрофильные</li> </ul>
	<p><b>Блок платы-адаптера Riser 1</b></p> <ul style="list-style-type: none"> <li>Гнездо 1: PCIe x16 (x8, x4, x1), низкопрофильные</li> </ul>

Чтобы найти гнезда PCIe, обратитесь к разделу «Вид сзади» на странице 42.

## Правила и порядок установки адаптера PCIe

При установке различных типов адаптеров PCIe соблюдайте следующий предлагаемый приоритет установки:

Табл. 49. Рекомендованный приоритет установки для различных типов адаптеров PCIe

Приоритет установки	
1. Адаптер Ethernet OCP	7. Адаптер InfiniBand
2. Внутренний адаптер HBA/RAID с настраиваемым форм-фактором (CFF)	8. Адаптер Fiber Channel
3. Адаптер RAID/адаптер ретаймера со стандартным форм-фактором (SFF)	9. Сетевой адаптер
4. Внутренний адаптер HBA SFF	10. Адаптер флэш-памяти PCIe NVMe
5. Адаптер ретаймера	11. Контроллер внешней подсистемы хранения данных
6. Адаптер графического процессора	12. Скоба COM-порта

При установке определенного адаптера PCIe соблюдайте следующий предлагаемый приоритет установки в гнезда:

Табл. 50. Рекомендованный приоритет установки в гнезда для адаптеров PCIe

Рекомендованный приоритет установки в гнезда	Адаптеры PCIe
Необходимо установить в гнездо 1	<ul style="list-style-type: none"> <li>Адаптер HBA/RAID SFF</li> <li>Адаптер ретаймера ThinkSystem x16 Gen 4.0 (для 4 дисков NVMe)</li> </ul> <p><b>Примечание:</b> Адаптеры RAID/HBA 4350/5350/9350-8i поддерживаются только в конфигурации сервера с четырьмя передними отсеками для 3,5-дюймовых дисков SAS/SATA или восемью передними отсеками для 2,5-дюймовых дисков SAS/SATA.</p>
Необходимо установить в гнездо 2 (настроенное как гнездо максимальной высоты)	<ul style="list-style-type: none"> <li>Активный графический процессор ThinkSystem NVIDIA Quadro P2200 PCIe 5 ГБ</li> <li>4-портовый адаптер Ethernet PCIe ThinkSystem Broadcom 57454 10/25GbE SFP28</li> </ul>
Необходимо установить в гнездо 3	<p>Дополнительный комплект ThinkSystem Mellanox HDR/200GbE 2x PCIe</p> <p><b>Примечание:</b> Дополнительный комплект ThinkSystem Mellanox HDR/200GbE 2x PCIe необходимо использовать вместе с 1-портовым адаптером PCIe Mellanox ConnectX-6 HDR IB/200GbE x16, и он работает как дополнительный адаптер. Если используются оба адаптера, требуется два ЦП: основной адаптер устанавливается в гнездо 1 или 2, а дополнительный — в гнездо 3.</p>

Табл. 50. Рекомендованный приоритет установки в гнезда для адаптеров PCIe (продолж.)

Рекомендованный приоритет установки в гнезда	Адаптеры PCIe
Гнездо 1 > гнездо 3 > гнездо 2	<ul style="list-style-type: none"> <li>• ThinkSystem NVIDIA Tesla T4 16GB PCIe Passive GPU</li> <li>• ThinkSystem NVIDIA A2 16GB PCIe Gen4 Passive GPU</li> <li>• Базовая карта NVIDIA Tesla T4 16 ГБ (только для Китая)</li> <li>• Графический процессор NVIDIA Quadro P620</li> <li>• 2-портовый адаптер HCA Mellanox ConnectX-5 EDR IB/100GbE VPI x16 PCIe 3.0</li> <li>• 1-портовый адаптер HCA Mellanox ConnectX-6 HDR100 IB/100GbE VPI x16 PCIe 3.0</li> <li>• 2-портовый адаптер HCA Mellanox ConnectX-6 HDR100 IB/100GbE VPI x16 PCIe 3.0</li> <li>• 2-портовый адаптер Ethernet Mellanox ConnectX-6 Dx 10/25GbE SFP28 PCIe</li> <li>• 2-портовый адаптер Ethernet Mellanox ConnectX-6 Dx 100GbE QSFP56 PCIe</li> </ul>
Гнездо 2 > гнездо 3	Комплект расширения COM-портов необходимо установить в гнездо 2 или 3 в качестве нормального адаптера PCIe. В этом случае необходимы плата-адаптер Riser и скоба.
Гнездо 1 > гнездо 2 > гнездо 3	<p>Другие адаптеры PCIe, не упомянутые выше.</p> <p><b>Примечания:</b></p> <ul style="list-style-type: none"> <li>• В случае 1-портового адаптера PCIe Mellanox ConnectX-6 HDR IB/200GbE x16 соблюдайте следующий приоритет гнезд в зависимости от количества устанавливаемых адаптеров: <ul style="list-style-type: none"> <li>– Два адаптера: гнездо 1, гнездо 3 или гнездо 2, гнездо 3</li> <li>– Три адаптера: гнездо 1, гнездо 2, гнездо 3</li> </ul> </li> <li>• Соблюдайте следующие правила для 1-портового адаптера PCIe Gen4 Xilinx Alveo U50 100GbE: <ul style="list-style-type: none"> <li>– Температура окружающей среды должна быть не выше 30 °С.</li> <li>– Используйте вентиляторы повышенной мощности, исключите сбой в их работе.</li> <li>– Поддерживается только одна операционная система — Red Hat Enterprise Linux.</li> <li>– Предзагрузка Vmware и Windows не поддерживается.</li> </ul> </li> <li>• Установить в одной системе адаптеры RAID/HBA 4350/5350/9350-8i/16i с адаптером Intel E810-DA2 OCP и адаптером Intel E810-DA2 PCIe невозможно.</li> </ul>

## Технические правила для адаптеров графического процессора

Понимание технических правил позволяет выбрать правильные графические процессоры и установить их в поддерживаемые гнезда в зависимости от того, какие компоненты настроены для сервера.

Ниже приведены правила установки графических процессоров для сервера:

- В конфигурации графического процессора величина отвода тепловой мощности ЦП не должна превышать 200 Вт. Однако при использовании объединительной панели с 4 отсеками для 2,5-дюймовых дисков SAS/SATA или если объединительная панель не используется, величина отвода тепловой мощности ЦП может достигать 270 Вт.

- Если используется пассивный адаптер графического процессора, необходимо использовать вентилятор повышенной мощности.
- При установке адаптера графического процессора соблюдайте следующий приоритет гнезд:
  - T4, P620, A2: гнездо 1, гнездо 3, гнездо 2
  - P2200: гнездо 2 (максимальной высоты)
- Если устанавливается модуль T4 или A2, температура окружающей среды должна быть не выше 30 °С.
- Поддерживается до одного адаптера графического процессора P2200 и до трех адаптеров графического процессора T4, P620 или A2.
- Все устанавливаемые графические процессоры должны быть идентичными.

## Технические правила для вентиляторов компьютера

В зависимости от моделей сервер поддерживает:

- Стандартный вентилятор (21 000 об/мин)
- Вентилятор повышенной мощности (28 000 об/мин)

### Правила выбора вентилятора

Ниже перечислены правила выбора стандартного вентилятора или вентилятора повышенной мощности.

Табл. 51. Правила выбора вентилятора для различных условий

Вентилятор для использования	Если сервер соответствует любым из следующих условий...
Стандартный вентилятор или вентилятор повышенной мощности	Величина отвода тепловой мощности $\leq 165$ Вт
Вентилятор повышенной мощности	<ul style="list-style-type: none"> <li>• Величина отвода тепловой мощности <math>&gt; 165</math> Вт</li> <li>• Установлена передняя объединительная панель с 10 отсеками для 2,5-дюймовых дисков AnyBay или объединительная панель с 16 отсеками для дисков EDSFF</li> <li>• Установлена задняя объединительная панель с 2 отсеками для 2,5-дюймовых дисков</li> <li>• Установлен любой пассивный графический процессор</li> <li>• Установлены любые из следующих адаптеров PCIe:           <ul style="list-style-type: none"> <li>– 4-портовый адаптер Ethernet OCP ThinkSystem Broadcom 57454 10GBASE-T</li> <li>– 2-портовый адаптер Ethernet ThinkSystem Broadcom 57508 100GbE QSFP56 PCIe 4</li> <li>– 1-портовый адаптер HCA Mellanox ConnectX-6 HDR100 IB/ 100GbE VPI x16 PCIe 3.0</li> <li>– 1-портовый адаптер PCIe Mellanox ConnectX-6 HDR IB/ 200GbE x16</li> <li>– 2-портовый адаптер HCA Mellanox ConnectX-6 HDR100 IB/ 100GbE VPI x16 PCIe 3.0</li> <li>– 2-портовый адаптер Ethernet Mellanox ConnectX-6 Dx 100GbE QSFP56 PCIe</li> <li>– 1-портовый адаптер PCIe Gen 4 ThinkSystem Xilinx Alveo U50 100GbE</li> </ul> </li> </ul>

### Примечания:

- Стандартных вентиляторов достаточно для процессоров с низкой мощностью, но для более эффективного охлаждения используйте вентиляторы повышенной мощности.
- Если установлен адаптер Ethernet OCP 3.0 и система выключена, но подключена к источнику питания переменного тока, вентиляторы 1 и 2 будут продолжать работать с гораздо меньшей скоростью. Такая конфигурация системы позволяет обеспечить надлежащее охлаждение адаптера Ethernet OCP 3.0.

---

## Установка аппаратных компонентов сервера

В этом разделе содержатся инструкции по первоначальной установке дополнительного оборудования. В описании каждой процедуры установки компонентов указано, какие задачи необходимо выполнить, чтобы получить доступ к заменяемому компоненту.

Установочные процедуры приводятся в оптимальной последовательности, чтобы свести объем работ к минимуму.

**Внимание:** Чтобы убедиться в правильной и бесперебойной работе устанавливаемых компонентов, внимательно ознакомьтесь со следующими мерами предосторожности.

- Всегда загрузите и примените последние обновления микропрограмм. Это позволит обеспечить устранение известных проблем и готовность сервера к работе с оптимальной производительностью. Чтобы загрузить обновления микропрограммы для сервера, перейдите по ссылке [ThinkSystem SR630 V2 Драйверы и программное обеспечение](#).
- Перед установкой дополнительного компонента рекомендуется убедиться, что сервер работает нормально.
- Следуйте процедурам по установке, описанным в этом разделе, и используйте подходящие инструменты. Неправильно установленные компоненты могут приводить к сбоям системы из-за повреждения контактов, разъемов, неплотно соединенных кабелей или плохо вставленных компонентов.

## Снятие защитной панели

Ниже приведены сведения по снятию защитной панели.

### Об этой задаче

**Внимание:** Прочитайте «[Инструкции по установке](#)» на [странице 88](#), чтобы обеспечить безопасность работы.

### Посмотрите видео процедуры.

Видео этой процедуры можно найти на YouTube: <https://www.youtube.com/playlist?list=PLYV5R7hVcs-Cmxb8e4L4PvMQ7J5PxvuOK>

## Процедура

Шаг 1. Используйте этот ключ для разблокировки защитной панели.

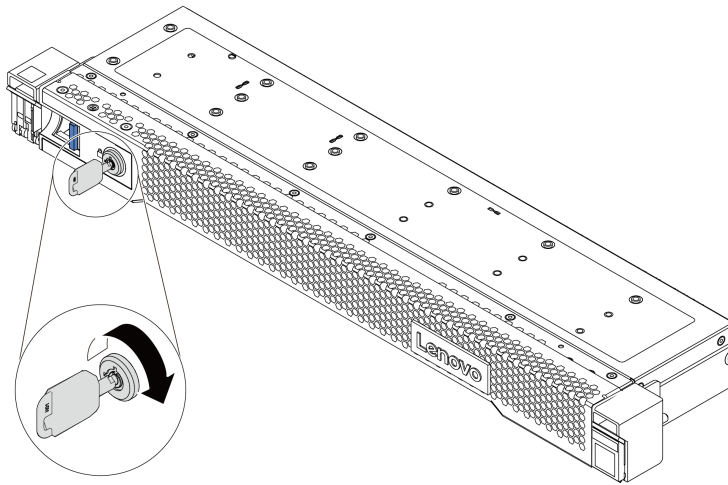


Рис. 34. Разблокирование защитной панели

Шаг 2. Нажмите на защелку **1** и поверните защитную панель в направлении наружу, чтобы снять с рамы.

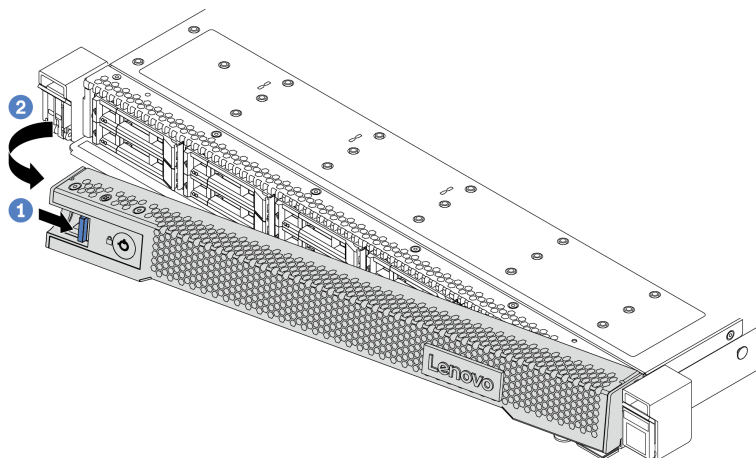


Рис. 35. Снятие защитной панели

**Внимание:** Перед транспортировкой стойки с установленным сервером переустановите и зафиксируйте на месте защитную панель.

## Снятие верхнего кожуха

Ниже приведены сведения по снятию верхнего кожуха.

### Об этой задаче

S033



**ОСТОРОЖНО:**

Опасная энергия. Электрическое напряжение при закорачивании металлическим предметом может вызвать нагрев, который может привести к разбрызгиванию металла и (или) ожогам.

**S014**



**ОСТОРОЖНО:**

Могут присутствовать опасное напряжение, сильный ток и значительная энергия. Если устройство снабжено этикеткой, снимать кожух может только специалист по техническому обслуживанию.

**Внимание:**

- Прочитайте «[Инструкции по установке](#)» на [странице 88](#), чтобы обеспечить безопасность работы.
- Выключите сервер и отключите все шнуры питания для этой задачи.
- Не допускайте воздействия статического электричества на устройство, поскольку это может привести к остановке системы и потере данных. Для этого храните компоненты, чувствительные к статическому электричеству, в антистатической упаковке до самой установки. При работе с такими устройствами обязательно используйте антистатический браслет или другую систему заземления.

**Посмотрите видео процедуры.**

Видео этой процедуры можно найти на YouTube: <https://www.youtube.com/playlist?list=PLYV5R7hVcs-Cmxb8e4L4PvMQ7J5PxvuOK>

**Процедура**

Шаг 1. Если сервер установлен в стойку, извлеките его оттуда. См. документ «Руководство по установке в стойку», входящий в комплект направляющих для сервера.



Шаг 2. Снимите верхний кожух.

**Внимание:** Обращайтесь с верхним кожухом осторожно. В случае падения верхнего кожуха с открытой защелкой защелка может быть повреждена.

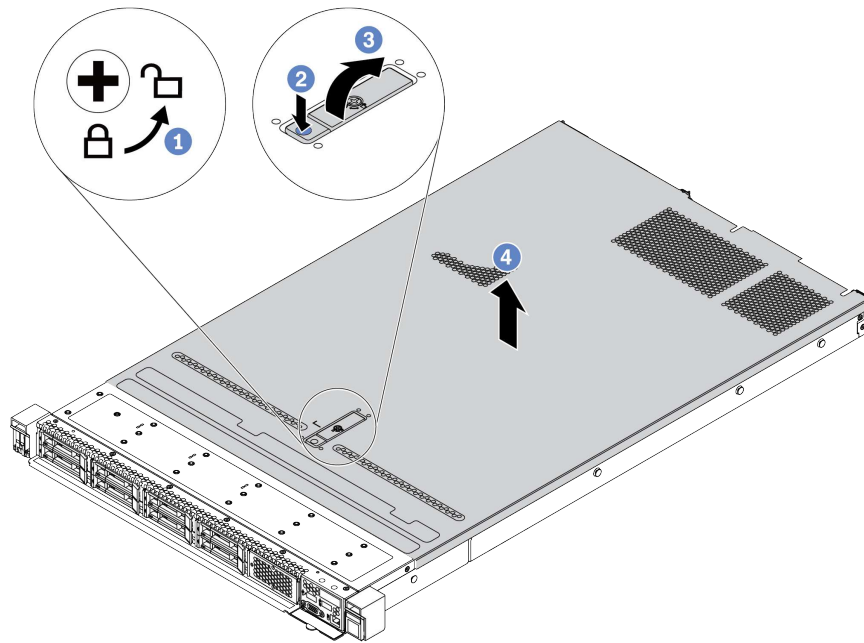


Рис. 36. Снятие верхнего кожуха

- a. **1** С помощью отвертки переведите фиксатор кожуха в открытое положение, как показано на рисунке.
- b. **2** Нажмите кнопку фиксации на защелке кожуха. Защелка кожуха разблокируется до некоторой степени.
- c. **3** Полностью откройте защелку кожуха, как показано на рисунке.
- d. **4** Сдвиньте верхний кожух, чтобы он отсоединился от рамы. Затем поднимите его, чтобы снять с рамы, и разместите на чистой плоской поверхности.

## После завершения

Установите все компоненты, которые требуется установить.

## Снятие дефлектора

Ниже приведены сведения по снятию дефлектора.

## Об этой задаче

На серверах некоторых моделей дефлектор может быть не установлен. Дефлектор, который требуется снять, может отличаться от показанного на рисунках ниже, но способ снятия одинаков.

## S033



**ОСТОРОЖНО:**

Опасная энергия. Электрическое напряжение при закорачивании металлическим предметом может вызвать нагрев, который может привести к разбрызгиванию металла и (или) ожогам.

**S017**



**ОСТОРОЖНО:**

Рядом находятся опасные движущиеся лопасти вентилятора. Не касайтесь их пальцами или другими частями тела.

**Внимание:**

- Прочитайте «[Инструкции по установке](#)» на [странице 88](#), чтобы обеспечить безопасность работы.
- Выключите сервер и отключите все шнуры питания для этой задачи.

**Посмотрите видео процедуры.**

Видео этой процедуры можно найти на YouTube: <https://www.youtube.com/playlist?list=PLYV5R7hVcs-Cmxb8e4L4PvMQ7J5PxvuOK>

**Процедура**

Шаг 1. Если внизу дефлектора установлен модуль питания флеш-памяти RAID, сначала отключите кабель этого модуля.

Шаг 2. Возьмитесь за дефлектор и осторожно снимите его с сервера.

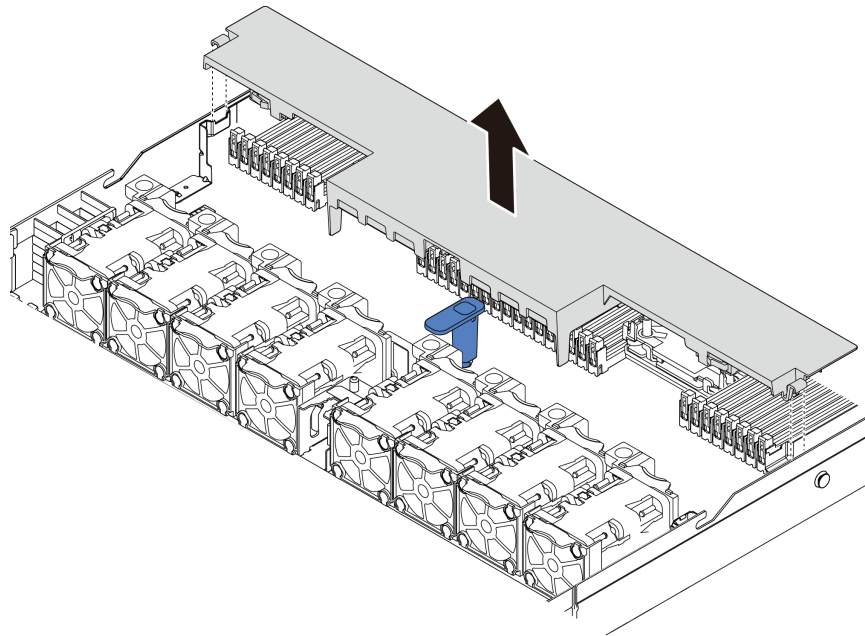


Рис. 37. Снятие дефлектора

**Внимание:** Для надлежащего охлаждения и правильного воздушного потока перед включением сервера следует установить дефлектор. Использование сервера без дефлектора может привести к повреждению серверных компонентов.

## После завершения

Установите все приобретенные компоненты.

## Установка модуля процессора с радиатором

Процессор и радиатор снимаются вместе в составе блока модуля процессора с радиатором (PHM). Для установки PHM требуется отвертка Torx T30.

## Об этой задаче

### Внимание:

- Прочитайте «[Инструкции по установке](#)» на [странице 88](#), чтобы обеспечить безопасность работы.
- Выключите сервер и отключите все шнуры питания для этой задачи.
- Не допускайте воздействия статического электричества на устройство, поскольку это может привести к остановке системы и потере данных. Для этого храните компоненты, чувствительные к статическому электричеству, в антистатической упаковке до самой установки. При работе с такими устройствами обязательно используйте антистатический браслет или другую систему заземления.
- Каждое гнездо процессора должно быть закрыто кожухом, либо в него должен быть вставлен модуль PHM. При снятии и установке модуля PHM закройте пустые гнезда процессора кожухом.
- Не прикасайтесь к гнездам или контактам процессора. Контакты гнезда процессора очень хрупкие и их легко повредить. Загрязнения на контактах процессора, например жир с кожи, могут приводить к сбоям соединений.

- Не допускайте контакта термопасты на процессоре или радиаторе с чем-либо. Контакт с любой поверхностью может оказать негативное влияние на термопасту, сделав ее неэффективной. Термопаста может повредить компоненты, например электрические разъемы в гнезде процессора.
- Извлекайте и устанавливайте модули PNM по одному. Если материнская плата поддерживает несколько процессоров, устанавливайте модули PNM, начиная с первого гнезда процессора.
- Чтобы обеспечить оптимальную производительность, посмотрите дату производства на новом радиаторе и убедитесь, что он изготовлен не более 2 лет назад. В противном случае снимите имеющуюся термопасту и нанесите новую, чтобы обеспечить оптимальные тепловые характеристики.

#### Примечания:

- Радиатор, процессор и держатель процессора вашей системы могут отличаться от показанных на рисунках.
- Модули PNM снабжены ключом для гнезда, в которое они должны быть установлены в надлежащей ориентации.
- Список поддерживаемых для сервера процессоров см. по ссылке <https://static.lenovo.com/us/en/serverproven/index.shtml>. Все процессоры на материнской плате должны иметь одинаковые скорость, число ядер и частоту.
- Перед установкой нового модуля PNM или сменного процессора обновите системную микропрограмму до последнего уровня. См. раздел «Обновление микропрограммы» на странице 169.
- При установке дополнительного модуля PNM могут измениться требования к памяти системы. Список взаимозависимостей «процессоры–память» см. в разделе «Правила и порядок установки модулей памяти» на странице 92.

На приведенном ниже рисунке показаны компоненты PNM.

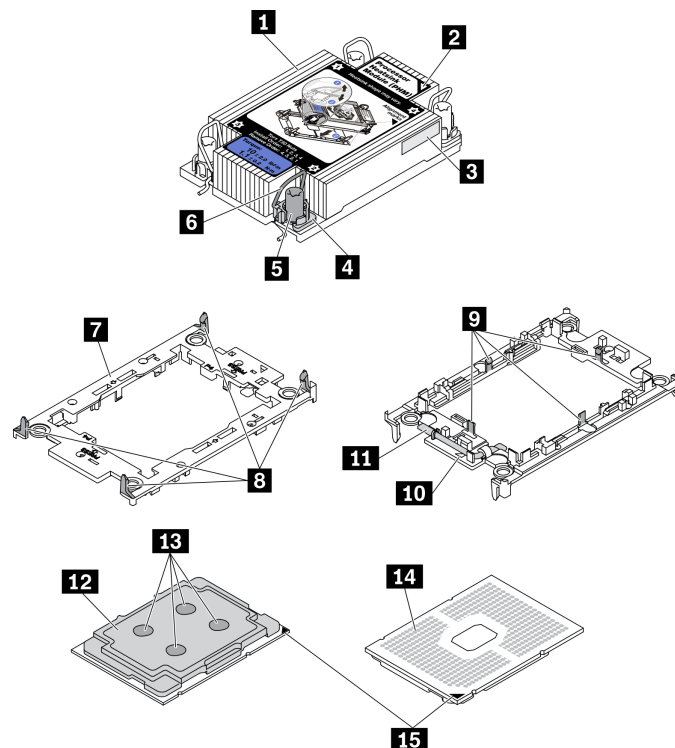


Рис. 38. Компоненты PNM

Наименование	Наименование
<b>1</b> Радиатор	<b>9</b> Зажимы для крепления процессора в держателе
<b>2</b> Треугольная отметка радиатора	<b>10</b> Треугольная отметка держателя
<b>3</b> Идентификационная этикетка процессора	<b>11</b> Ручка для извлечения процессора
<b>4</b> Гайка и фиксатор металлической ручки	<b>12</b> Теплоотвод процессора
<b>5</b> Гайка Torx T30	<b>13</b> Термопаста
<b>6</b> Металлическая ручка для защиты от опрокидывания	<b>14</b> Контакты процессора
<b>7</b> Держатель процессора	<b>15</b> Треугольная отметка процессора
<b>8</b> Зажимы для крепления держателя к радиатору	

### Посмотрите видео процедуры.

Видео этой процедуры можно найти на YouTube: <https://www.youtube.com/playlist?list=PLYV5R7hVcs-Cmxb8e4L4PvMQ7J5PxyuOK>

### Процедура

Шаг 1. Снимите кожух гнезда процессора, если он установлен в гнездо процессора. Для этого разместите пальцы в полукругах с каждой стороны кожуха и поднимите его с материнской платы.

Шаг 2. Установите модуль процессора с радиатором в гнездо материнской платы.

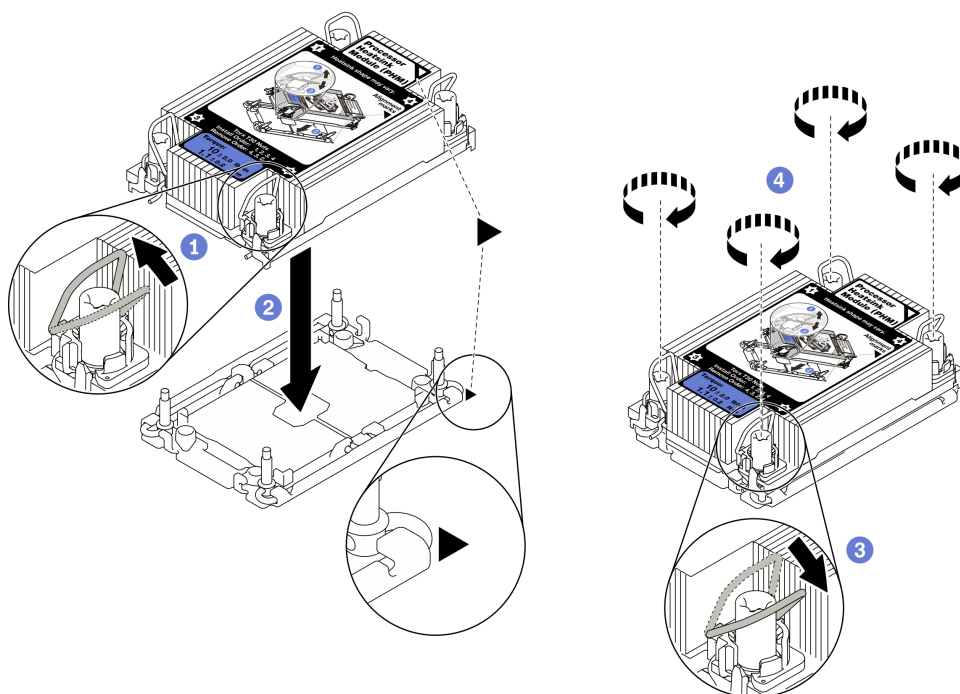


Рис. 39. Установка модуля РНМ

- а. **1** Поверните металлические ручки для защиты от опрокидывания в направлении внутрь.

- b. **2** Совместите треугольную отметку и четыре гайки Torx T30 на модуле РНМ с треугольной отметкой и резьбовыми штырьками гнезда процессора. Затем вставьте модуль РНМ в гнездо процессора.
- c. **3** Поверните металлические ручки для защиты от опрокидывания в направлении наружу, чтобы они вошли в зацепление с крючками в гнезде.
- d. **4** Полностью затяните гайки Torx T30 в *последовательности установки*, указанной на этикетке радиатора. Затяните винты до упора. Затем осмотрите блок и убедитесь, что под радиатором нет зазора между опорами винтов и гнездом процессора. (Для справки: крутящий момент полной затяжки креплений составляет 1,1 Нм или 10 дюйм-фунтов.)

Шаг 3. Если процессор поставляется с Т-образным радиатором, полностью затяните два винта радиатора, как показано на рисунке. (Для справки: крутящий момент полной затяжки креплений составляет 1,1 Нм или 10 дюйм-фунтов.)

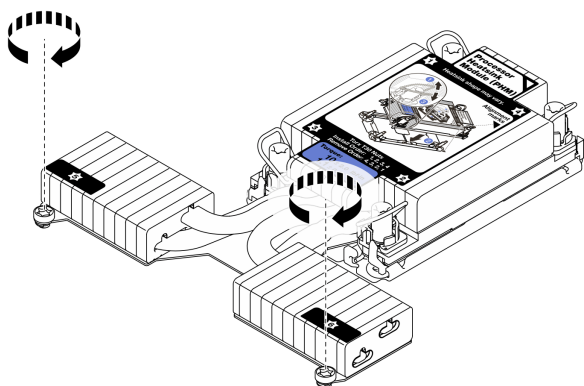


Рис. 40. Затягивание Т-образных винтов радиатора

## После завершения

Если есть модули памяти, которые требуется установить, установите их. См. раздел [«Установка модуля памяти»](#) на странице 122.

## Установка модуля памяти

Ниже приведены сведения по установке модуля памяти.

### Внимание:

- Прочитайте [«Инструкции по установке»](#) на странице 88, чтобы обеспечить безопасность работы.
- Выключите сервер и отключите все шнуры питания для этой задачи.
- Модули памяти чувствительны к статическому электричеству и требуют особого обращения. См. стандартные рекомендации для [«Работа с устройствами, чувствительными к статическому электричеству»](#) на странице 91:
  - Снимайте и устанавливайте модули памяти только при надетом антистатическом браслете. Можно также использовать антистатические перчатки.
  - Не допускайте соприкосновения модулей памяти. Не храните модули памяти расположенными друг на друге.
  - Никогда не касайтесь золотых контактов разъема модуля памяти и не позволяйте этим контактам выходить за пределы корпуса разъема модуля памяти.

- Обращайтесь с модулями памяти с осторожностью: никогда не сгибайте, не перекручивайте и не роняйте их.
- Не используйте металлические инструменты (например, калибр или зажимы) для работы с модулями памяти, поскольку жесткие металлы могут повредить модули памяти.
- Не вставляйте модули памяти, удерживая упаковку или пассивные компоненты, поскольку это может привести к тому, что упаковка потрескается или пассивные компоненты отсоединятся в результате высокого усилия вставки.

## Процедура

Шаг 1. Коснитесь антистатической упаковкой, в которой находится модуль памяти, любой неокрашенной поверхности вне сервера. Затем извлеките модуль памяти из упаковки и разместите его на антистатической поверхности.

Шаг 2. Найдите необходимое гнездо модуля памяти на материнской плате.

**Примечание:** Убедитесь, что соблюдены правила и последовательность установки, приведенные в разделе [«Правила и порядок установки модулей памяти»](#) на [странице 92](#).

Шаг 3. Установите модуль памяти в гнездо.

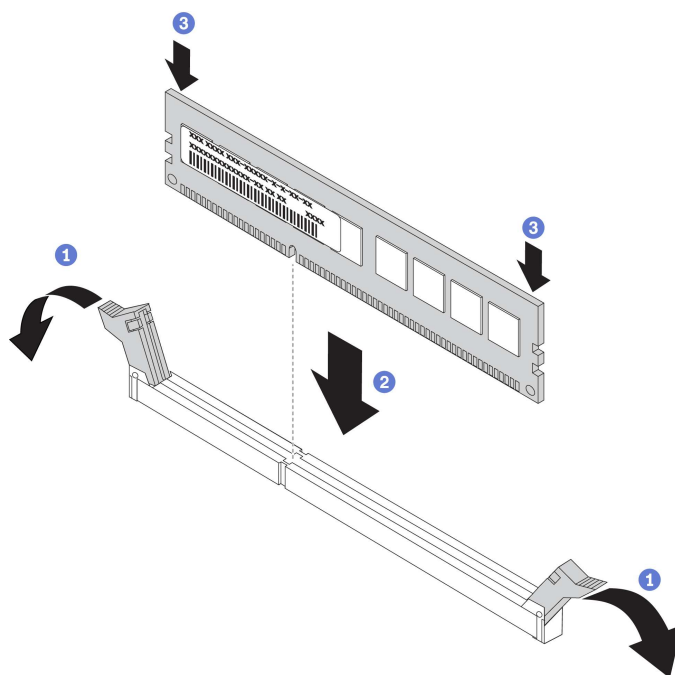


Рис. 41. Установка модуля памяти

- a. **1** Откройте фиксирующую защелку на каждом конце гнезда модуля памяти.

**Внимание:** Чтобы не сломать фиксирующие защелки и не повредить гнезда модуля памяти, открывайте и закрывайте защелки аккуратно.

- b. **2** Совместите модуль памяти с гнездом и аккуратно вставьте модуль памяти в гнездо обеими руками.
- c. **3** Сильным нажатием на оба конца модуля памяти вставьте его прямо в гнездо, пока фиксирующие защелки не закроются.

**Примечание:** Если между модулем памяти и фиксирующими защелками есть зазор, модуль памяти вставлен неправильно. В этом случае откройте фиксирующие защелки, извлеките модуль памяти, а затем вставьте его повторно.

## Установка передней объединительной панели для 2,5-дюймовых дисков

### Об этой задаче

Ниже описано, как установить объединительную панель для десяти 2,5-дюймовых оперативно заменяемых дисков. Установка объединительной панели для четырех или восьми 2,5-дюймовых оперативно заменяемых дисков выполняется аналогично.

#### Внимание:

- Прочитайте «[Инструкции по установке](#)» на [странице 88](#), чтобы обеспечить безопасность работы.
- Выключите сервер и отключите все шнуры питания для этой задачи.



- Не допускайте воздействия статического электричества на устройство, поскольку это может привести к остановке системы и потере данных. Для этого храните компоненты, чувствительные к статическому электричеству, в антистатической упаковке до самой установки. При работе с такими устройствами обязательно используйте антистатический браслет или другую систему заземления.

### Посмотрите видео процедуры.

Видео этой процедуры можно найти на YouTube: <https://www.youtube.com/playlist?list=PLYV5R7hVcs-Cmxb8e4L4PvMQ7J5PxvuOK>

## Процедура

- Шаг 1. Коснитесь антистатической упаковкой, в которой находится объединительная панель, любой неокрашенной поверхности вне сервера. Затем извлеките объединительную панель из упаковки и разместите ее на антистатической поверхности.
- Шаг 2. Подключите к объединительной панели кабели. См. разделы «Объединительная панель для 2,5-/3,5-дюймовых дисков (кабель питания)» на странице 67 и «Объединительная панель для 2,5-/3,5-дюймовых дисков (сигнальный кабель)» на странице 68.
- Шаг 3. Совместите два штырька на объединительной панели с соответствующими отверстиями на раме.

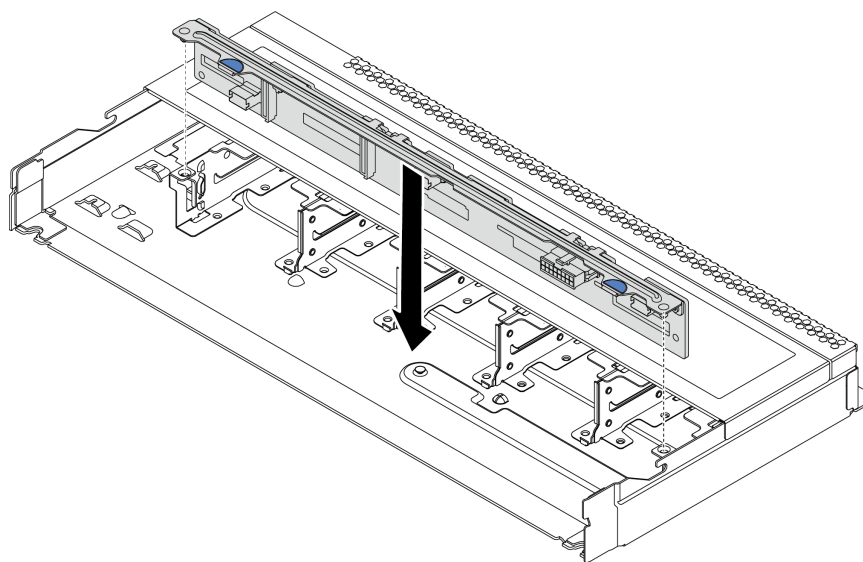


Рис. 42. Установка объединительной панели для десяти 2,5-дюймовых оперативно заменяемых дисков

- Шаг 4. Опустите объединительную панель в раму. Убедитесь, что штырьки проходят через отверстия и объединительная панель встала на место.
- Шаг 5. Подключите кабели к материнской плате или гнездам расширения. См. разделы «Объединительная панель для 2,5-/3,5-дюймовых дисков (кабель питания)» на странице 67 и «Объединительная панель для 2,5-/3,5-дюймовых дисков (сигнальный кабель)» на странице 68.

## Установка передней объединительной панели для 3,5-дюймовых дисков

Ниже приведены сведения по установке передней объединительной панели для 3,5-дюймовых дисков.

## Об этой задаче

### Внимание:

- Прочитайте «[Инструкции по установке](#)» на [странице 88](#), чтобы обеспечить безопасность работы.
- Выключите сервер и отключите все шнуры питания для этой задачи.
- Не допускайте воздействия статического электричества на устройство, поскольку это может привести к остановке системы и потере данных. Для этого храните компоненты, чувствительные к статическому электричеству, в антистатической упаковке до самой установки. При работе с такими устройствами обязательно используйте антистатический браслет или другую систему заземления.

### Посмотрите видео процедуры.

Видео этой процедуры можно найти на YouTube: <https://www.youtube.com/playlist?list=PLYV5R7hVcs-Cmxb8e4L4PvMQ7J5PxvuOK>

## Процедура

- Шаг 1. Коснитесь антистатической упаковкой, в которой находится объединительная панель, любой неокрашенной поверхности вне сервера. Затем извлеките объединительную панель из упаковки и разместите ее на антистатической поверхности.
- Шаг 2. Подключите к объединительной панели кабели. См. разделы «[Объединительная панель для 2,5-/3,5-дюймовых дисков \(кабель питания\)](#)» на [странице 67](#) и «[Объединительная панель для 2,5-/3,5-дюймовых дисков \(сигнальный кабель\)](#)» на [странице 68](#).

Шаг 3. Опустите объединительную панель на место.

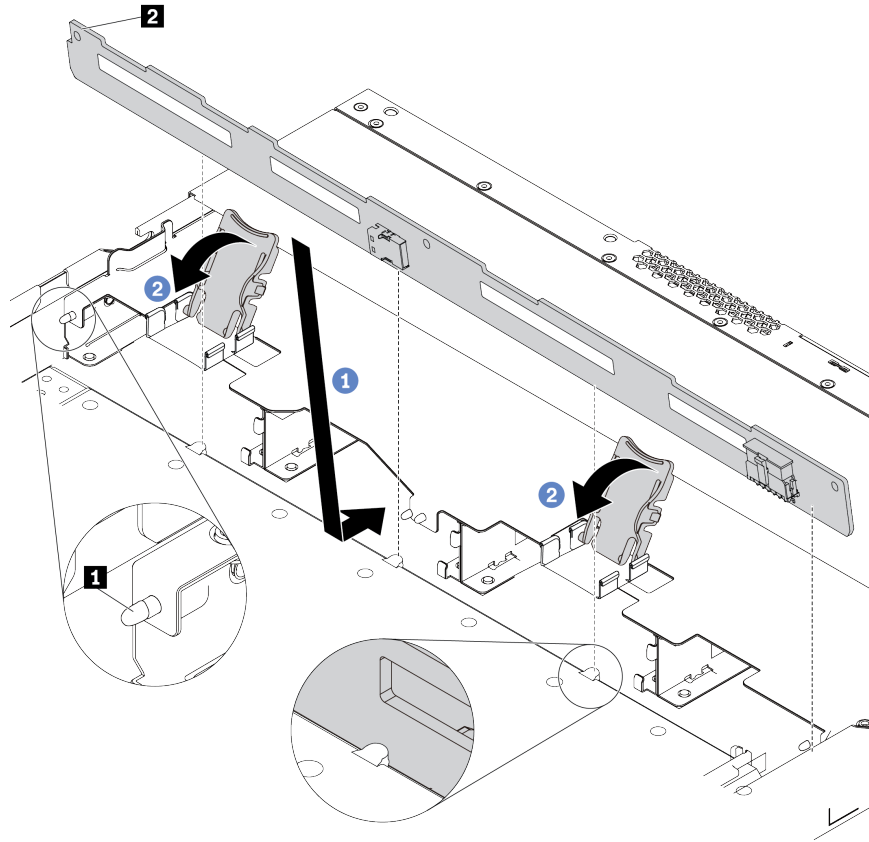


Рис. 43. Установка объединительной панели для четырех 3,5-дюймовых оперативно заменяемых дисков

- a. **1** Поместите объединительную панель под кабели переднего блока ввода-вывода, совместите ее с рамой и опустите ее в раму. Установите объединительную панель на место, слегка наклонив назад, чтобы три штырька **1** на раме прошли через три отверстия **2** в объединительной панели.
- b. **2** Закройте защелки, чтобы зафиксировать объединительную панель на месте.

Шаг 4. Подключите кабели к материнской плате или гнездам расширения. См. разделы «Объединительная панель для 2,5-/3,5-дюймовых дисков (кабель питания)» на странице 67 и «Объединительная панель для 2,5-/3,5-дюймовых дисков (сигнальный кабель)» на странице 68.

## После завершения

Установите в отсеки для дисков все диски и заглушки дисков. См. раздел «Установка 2,5-/3,5-дюймового оперативно заменяемого диска» на странице 136.

## Установка передней объединительной панели с 16 отсеками для дисков EDSFF

Ниже приведены сведения по установке передней объединительной панели с 16 отсеками для дисков EDSFF.

## Об этой задаче

### Внимание:

- Прочитайте «[Инструкции по установке](#)» на [странице 88](#), чтобы обеспечить безопасность работы.
- Выключите сервер и отключите все шнуры питания для этой задачи.
- Не допускайте воздействия статического электричества на устройство, поскольку это может привести к остановке системы и потере данных. Для этого храните компоненты, чувствительные к статическому электричеству, в антистатической упаковке до самой установки. При работе с такими устройствами обязательно используйте антистатический браслет или другую систему заземления.

### Посмотрите видео процедуры.

Видео этой процедуры можно найти на YouTube: <https://www.youtube.com/playlist?list=PLYV5R7hVcs-Cmxb8e4L4PvMQ7J5PxvuOK>

## Процедура

- Шаг 1. Коснитесь антистатической упаковкой, в которой находится объединительная панель, любой неокрашенной поверхности вне сервера. Затем извлеките объединительную панель из упаковки и разместите ее на антистатической поверхности.
- Шаг 2. Подключите к объединительной панели кабели. См. раздел «[Объединительная панель с 16 отсеками для дисков EDSFF](#)» на [странице 65](#).
- Шаг 3. Опустите объединительную панель на место.

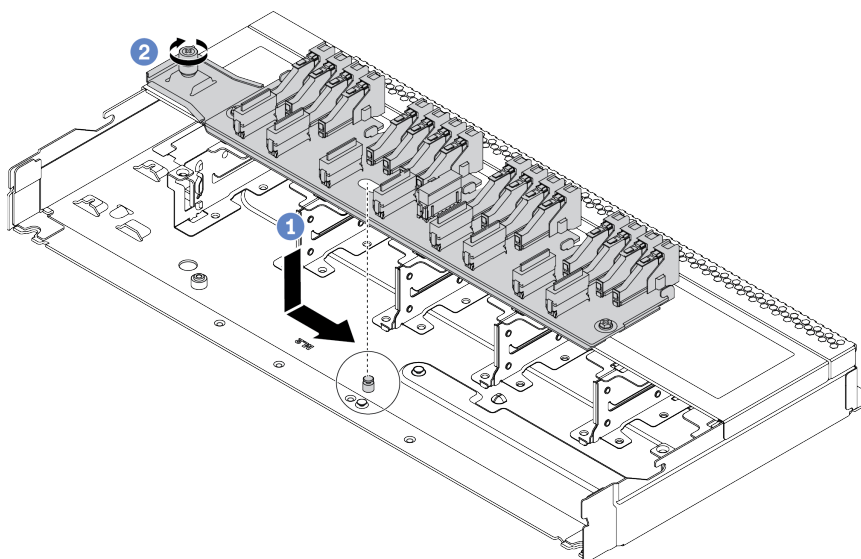


Рис. 44. Установка объединительной панели с 16 отсеками для дисков EDSFF

- а. **1** Совместите отверстие на объединительной панели со шпилькой на раме, опустите и слегка сдвиньте ее, как показано на рисунке.
- б. **2** Закрепите объединительную панель винтом.
- Шаг 4. Подключите кабели к материнской плате или гнездам расширения. См. раздел «[Объединительная панель с 16 отсеками для дисков EDSFF](#)» на [странице 65](#).

## Установка объединительных панелей для дисков 7 мм

Ниже приведены сведения по установке объединительных панелей для дисков 7 мм.

### Об этой задаче

#### Внимание:

- Прочитайте «Инструкции по установке» на странице 88, чтобы обеспечить безопасность работы.
- Выключите сервер и отключите все шнуры питания для этой задачи.
- Не допускайте воздействия статического электричества на устройство, поскольку это может привести к остановке системы и потере данных. Для этого храните компоненты, чувствительные к статическому электричеству, в антистатической упаковке до самой установки. При работе с такими устройствами обязательно используйте антистатический браслет или другую систему заземления.

#### Посмотрите видео процедуры.

Видео этой процедуры можно найти на YouTube: <https://www.youtube.com/playlist?list=PLYV5R7hVcs-Cmxb8e4L4PvMQ7J5PxyuOK>

### Процедура

Шаг 1. Коснитесь антистатической упаковкой, в которой находится новая объединительная панель, любой неокрашенной поверхности вне сервера. Затем извлеките новую объединительную панель из упаковки и разместите ее на антистатической поверхности.

Шаг 2. Установите объединительную панель для дисков 7 мм в нижней части.

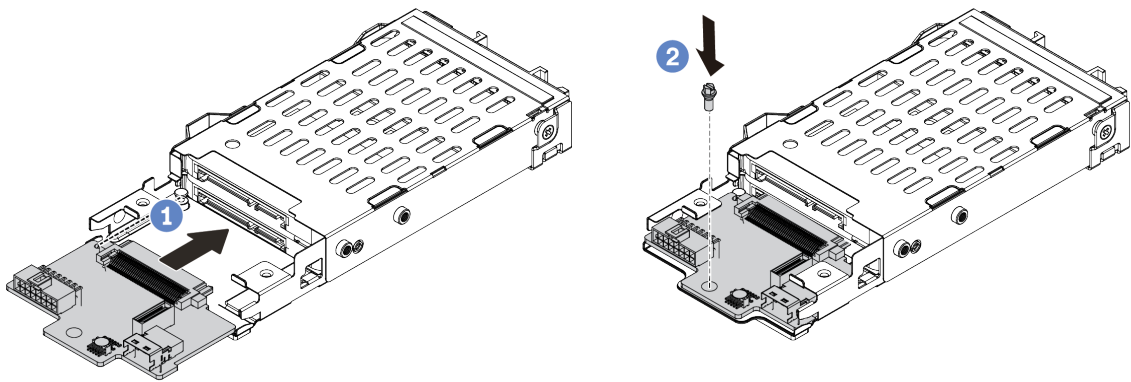


Рис. 45. Установка объединительной панели для дисков 7 мм (снизу)

- а. Совместите штырек на отсеке и слегка сдвиньте объединительную панель в отсек, чтобы она встала на место.
- б. Установите винт, как показано на рисунке.

Шаг 3. Установите объединительную панель для дисков 7 мм в верхней части.

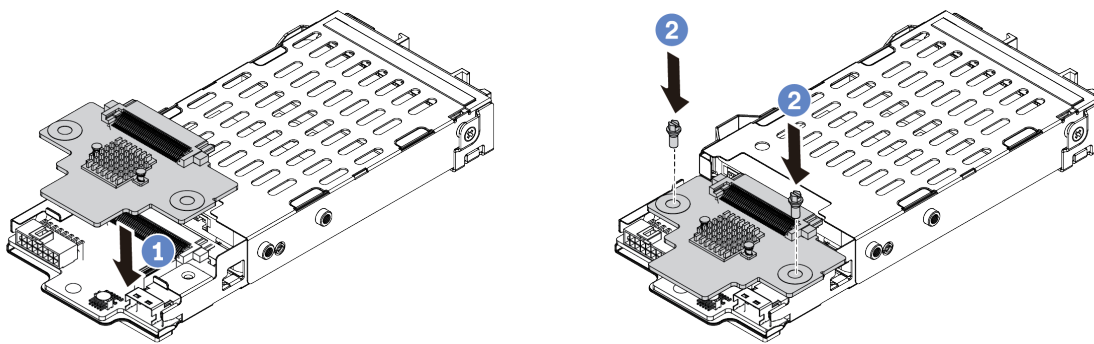


Рис. 46. Установка объединительной панели для дисков 7 мм (сверху)

- a. Опустите объединительную панель в отсек, как показано на рисунке.
- b. Зафиксируйте объединительную панель двумя винтами.

Шаг 4. Подключите кабели от объединительной панели к материнской плате и гнезду платы-адаптера Riser. См. раздел «Объединительная панель для дисков 7 мм» на странице 66.

## После завершения

1. Установите отсек для дисков 7 мм в заднюю часть рамы. См. раздел «Установка заднего блока оперативно заменяемых дисков» на странице 139.
2. Установите в отсеки для дисков все диски и заглушки (если имеются).

## Установка задней объединительной панели для 2,5-дюймовых дисков

Ниже приведены сведения по установке задней объединительной панели для 2,5-дюймовых дисков.

### Об этой задаче

#### Внимание:

- Прочитайте «Инструкции по установке» на странице 88, чтобы обеспечить безопасность работы.
- Выключите сервер и отключите все шнуры питания для этой задачи.
- Не допускайте воздействия статического электричества на устройство, поскольку это может привести к остановке системы и потере данных. Для этого храните компоненты, чувствительные к статическому электричеству, в антистатической упаковке до самой установки. При работе с такими устройствами обязательно используйте антистатический браслет или другую систему заземления.

#### Посмотрите видео процедуры.

Видео этой процедуры можно найти на YouTube: <https://www.youtube.com/playlist?list=PLYV5R7hVcs-Cmxb8e4L4PvMQ7J5PxxuOK>

## Процедура

Шаг 1. Коснитесь антистатической упаковкой, в которой находится задний отсек для оперативно заменяемых дисков, любой неокрашенной поверхности вне сервера. Затем извлеките задний отсек для оперативно заменяемых дисков из упаковки и разместите его на антистатической поверхности.

Шаг 2. Аккуратно нажмите и удерживайте вкладку на заднем отсеке для оперативно заменяемых дисков (см. рисунок) и снимите дефлектор с заднего отсека для оперативно заменяемых дисков.

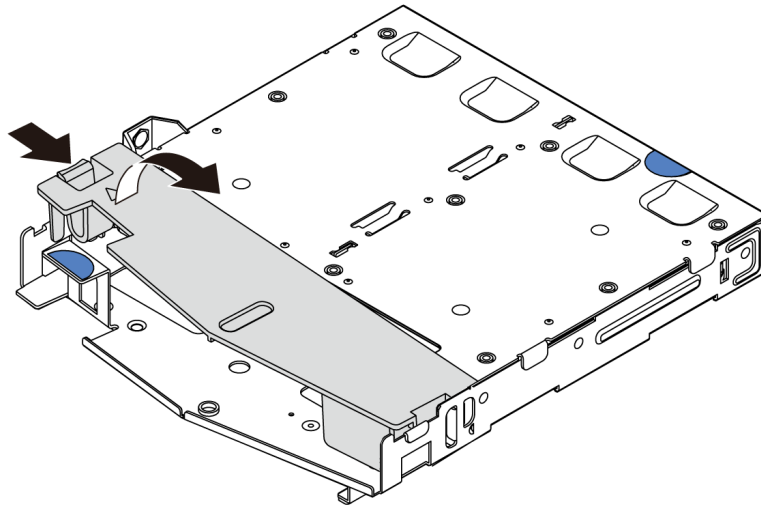


Рис. 47. Снятие дефлектора

Шаг 3. Выровняйте заднюю объединительную панель относительно заднего отсека для оперативно заменяемых дисков и опустите ее в задний отсек для оперативно заменяемых дисков.

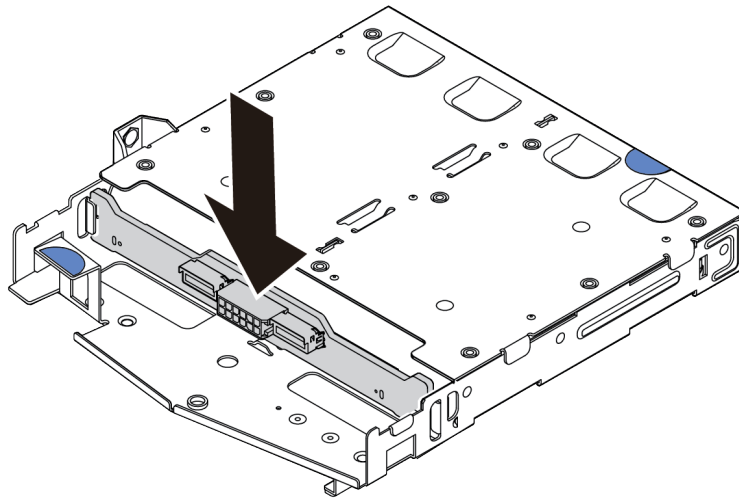


Рис. 48. Установка задней объединительной панели

Шаг 4. Подключите к объединительной панели кабели. См. разделы [«Объединительная панель для 2,5-/3,5-дюймовых дисков \(кабель питания\)»](#) на странице 67 и [«Объединительная панель для 2,5-/3,5-дюймовых дисков \(сигнальный кабель\)»](#) на странице 68.

Шаг 5. Установите дефлектор на задний отсек для оперативно заменяемых дисков (см. рисунок).

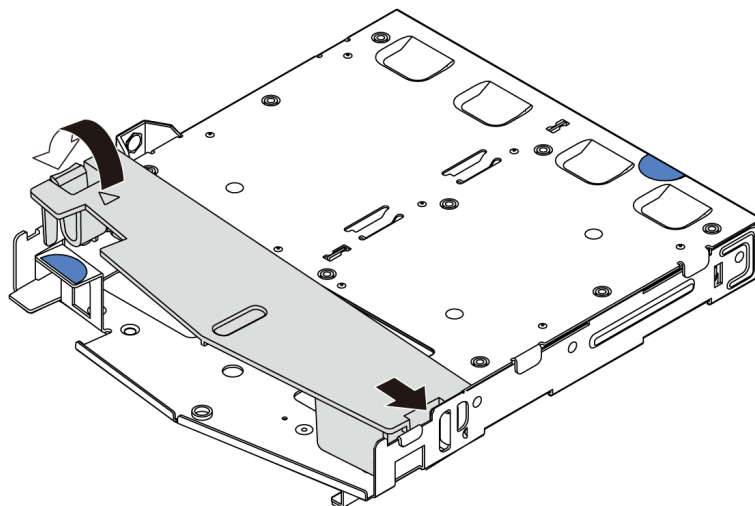


Рис. 49. Установка дефлектора

Шаг 6. Подключите кабели к материнской плате или гнездам расширения. См. разделы «Объединительная панель для 2,5-/3,5-дюймовых дисков (кабель питания)» на странице 67 и «Объединительная панель для 2,5-/3,5-дюймовых дисков (сигнальный кабель)» на странице 68.

## После завершения

1. Установите задний блок для 2,5-дюймовых дисков в раму. См. раздел «Установка заднего блока оперативно заменяемых дисков» на странице 139.
2. Установите диски или заглушки дисков в задний блок оперативно заменяемых дисков. См. раздел «Установка 2,5-/3,5-дюймового оперативно заменяемого диска» на странице 136.

## Установка объединительной панели M.2 и диска M.2

Ниже приведены сведения по установке объединительной панели M.2 и диска M.2.

### Об этой задаче

#### Внимание:

- Прочитайте «Инструкции по установке» на странице 88, чтобы обеспечить безопасность работы.
- Выключите сервер и отключите все шнуры питания для этой задачи.
- Не допускайте воздействия статического электричества на устройство, поскольку это может привести к остановке системы и потере данных. Для этого храните компоненты, чувствительные к статическому электричеству, в антистатической упаковке до самой установки. При работе с такими устройствами обязательно используйте антистатический браслет или другую систему заземления.

#### Посмотрите видео процедуры.

Видео этой процедуры можно найти на YouTube: <https://www.youtube.com/playlist?list=PLYV5R7hVcs-Cmxb8e4L4PvMQ7J5PxvuOK>

## Процедура



Шаг 1. Коснитесь антистатической упаковкой, в которой находятся объединительная панель M.2 и диск M.2, любой неокрашенной поверхности вне сервера. Затем извлеките объединительную панель M.2 и диск M.2 из упаковки и разместите их на антистатической поверхности.

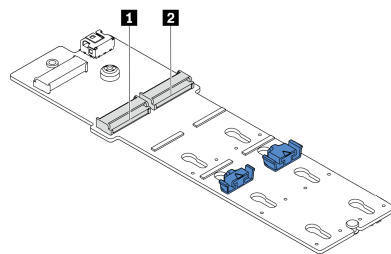
**Примечания:**

- Модуль объединительной панели M.2 поставляется с ослабленным винтом, но он не обязательно используется для установки.
- Объединительная панель M.2, которую требуется установить, может отличаться от показанной на рисунках ниже, однако метод установки один и тот же.

Шаг 2. Отрегулируйте фиксатор на объединительной панели M.2 под конкретный размер устанавливаемого диска M.2. См. раздел [«Регулировка положения фиксатора на объединительной панели M.2»](#) на странице 135.

Шаг 3. Найдите на объединительной панели M.2 гнездо диска M.2.

**Примечание:** Для некоторых объединительных панелей M.2, поддерживающих два одинаковых диска M.2, сначала установите диск M.2 в гнездо 0.



- 1 Гнездо 0
- 2 Гнездо 1

Рис. 50. Гнездо для диска M.2

Шаг 4. Установите объединительную панель M.2 в раму.

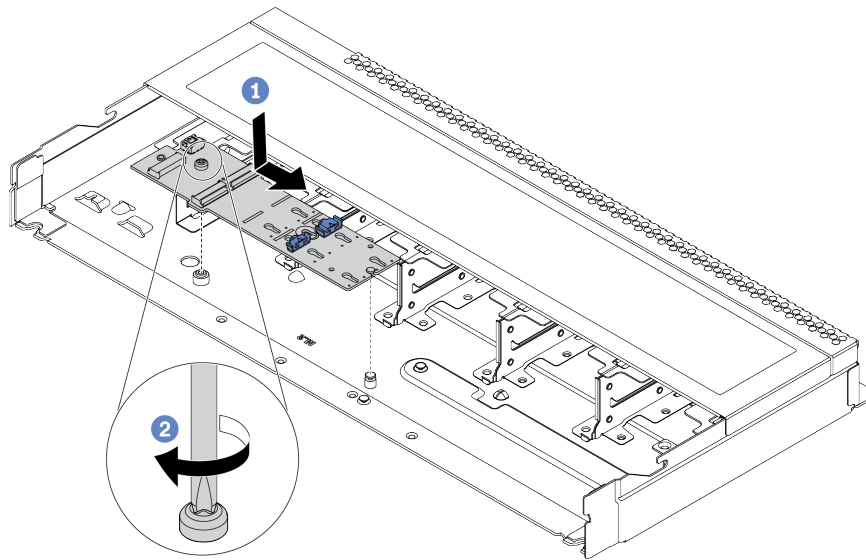


Рис. 51. Установка объединительной панели M.2

- a. **1** Совместите паз объединительной панели M.2 со шпилькой на раме и установите объединительную панель M.2 на место, опустив ее.
- b. **2** Закрепите объединительную панель M.2 винтом.

Шаг 5. Установите диск M.2 в объединительную панель M.2.

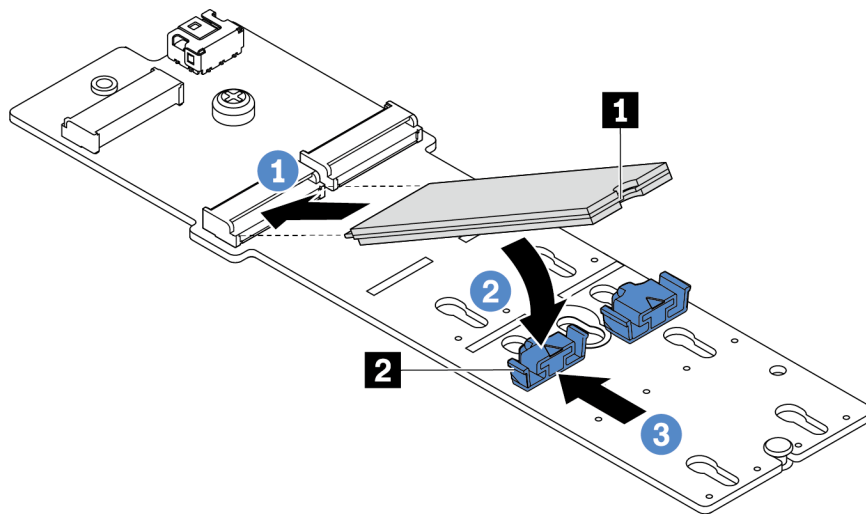


Рис. 52. Установка диска M.2

- a. **1** Вставьте диск M.2 под углом около 30 градусов в разъем.
- b. **2** Опустите диск M.2, чтобы паз **1** коснулся края фиксатора **2**.
- c. **3** Переместите фиксатор вперед (в направлении разъема), чтобы зафиксировать диск M.2.

Шаг 6. Подключите кабели к объединительной панели M.2 и материнской плате. См. раздел «Объединительная панель дисков M.2» на странице 64.

## После завершения

Настройте RAID с помощью программы Lenovo XClarity Provisioning Manager. Дополнительные сведения см. в разделе:

[https://sysmgt.lenovofiles.com/help/topic/ixpm\\_frontend/ixpm\\_product\\_page.html](https://sysmgt.lenovofiles.com/help/topic/ixpm_frontend/ixpm_product_page.html)

## Регулировка положения фиксатора на объединительной панели M.2

Ниже приведены сведения по регулировке положения фиксатора на адаптере M.2.

### Об этой задаче

#### Внимание:

- Прочитайте «Инструкции по установке» на странице 88, чтобы обеспечить безопасность работы.
- Выключите сервер и отключите все шнуры питания для этой задачи.
- Не допускайте воздействия статического электричества на устройство, поскольку это может привести к остановке системы и потере данных. Для этого храните компоненты, чувствительные к статическому электричеству, в антистатической упаковке до самой установки. При работе с такими устройствами обязательно используйте антистатический браслет или другую систему заземления.

#### Посмотрите видео процедуры.

Видео этой процедуры можно найти на YouTube: <https://www.youtube.com/playlist?list=PLYV5R7hVcs-Cmxb8e4L4PvMQ7J5PxvuOK>

## Процедура

**Примечание:** Объединительная панель M.2, которую требуется отрегулировать, может отличаться от показанного на рисунках ниже, но метод регулировки один и тот же.

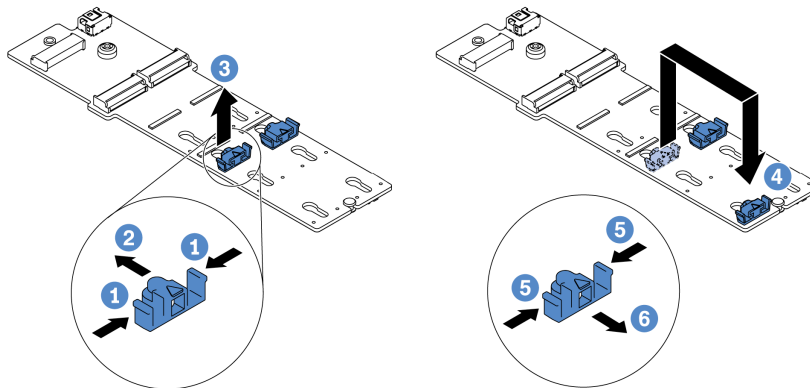


Рис. 53. Регулировка фиксатора M.2

Шаг 1. **1** Нажмите на фиксаторы с обеих сторон.

Шаг 2. **2** Переместите фиксатор вперед, чтобы он оказался в большом отверстии паза.

Шаг 3. **3** Извлеките фиксатор из паза.

Шаг 4. 4 Вставьте фиксатор в соответствующий паз, в который следует установить фиксатор, соответствующий размеру устанавливаемого диска M.2.

Шаг 5. 5 Нажмите на фиксатор с обеих сторон.

Шаг 6. 6 Переместите фиксатор назад, чтобы он встал на место.

## Установка 2,5-/3,5-дюймового оперативно заменяемого диска

Ниже приведены сведения по установке оперативно заменяемого диска.

### Об этой задаче

#### Внимание:

- Прочитайте «Инструкции по установке» на странице 88, чтобы обеспечить безопасность работы.
- Не допускайте воздействия статического электричества на устройство, поскольку это может привести к остановке системы и потере данных. Для этого храните компоненты, чувствительные к статическому электричеству, в антистатической упаковке до самой установки. При работе с такими устройствами обязательно используйте антистатический браслет или другую систему заземления.

#### Посмотрите видео процедуры.

Видео этой процедуры можно найти на YouTube: <https://www.youtube.com/playlist?list=PLYV5R7hVcs-Cmxb8e4L4PvMQ7J5PxvuOK>

### Процедура

Шаг 1. Коснитесь антистатической упаковкой, в которой находится диск, любой неокрашенной поверхности вне сервера. Затем извлеките диск из упаковки и разместите его на антистатической поверхности.

**Примечание:** Убедитесь, что при установке диска соблюдаются следующие правила: «Технические правила для дисков» на странице 109.

Шаг 2. Снимите заглушку диска с отсека для диска и сохраните ее в надежном месте.

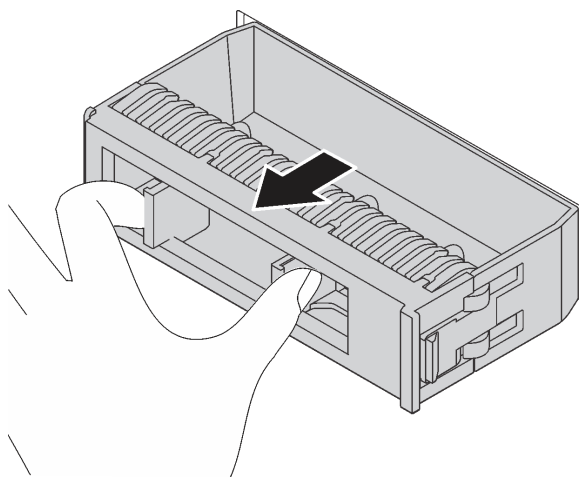


Рис. 54. Снятие заглушки диска

Шаг 3. Установите диск в отсек для диска.

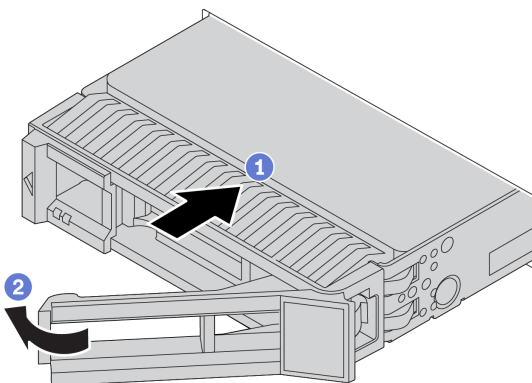


Рис. 55. Установка оперативно заменяемого диска

- a. **1** Убедитесь, что ручка лотка диска находится в открытом положении. Вставьте диск в отсек для диска до упора.
- b. **2** Закройте ручку лотка для диска, чтобы зафиксировать диск.

Шаг 4. Посмотрите на индикаторы диска, чтобы убедиться в правильности его работы. Подробные сведения см. в разделе «Светодиодные индикаторы дисков» на странице 27.

Шаг 5. При необходимости затем установите дополнительные оперативно заменяемые диски.

## Установка диска EDSFF

Ниже приведены сведения по установке диска EDSFF.

### Об этой задаче

#### Внимание:

- Прочитайте «Инструкции по установке» на странице 88, чтобы обеспечить безопасность работы.
- Не допускайте воздействия статического электричества на устройство, поскольку это может привести к остановке системы и потере данных. Для этого храните компоненты, чувствительные к статическому электричеству, в антистатической упаковке до самой установки. При работе с такими устройствами обязательно используйте антистатический браслет или другую систему заземления.

#### Посмотрите видео процедуры.

Видео этой процедуры можно найти на YouTube: <https://www.youtube.com/playlist?list=PLYV5R7hVcs-Cmxb8e4L4PvMQ7J5PxvuOK>

### Процедура

Шаг 1. Перед установкой оперативно заменяемого диска см. раздел «Технические правила для дисков» на странице 109.

Шаг 2. Коснитесь антистатической упаковкой, в которой находится диск, любой неокрашенной поверхности вне сервера. Затем извлеките новый диск из упаковки и разместите его на антистатической поверхности.

Шаг 3. Снимите кожух отсека для дисков EDSFF.

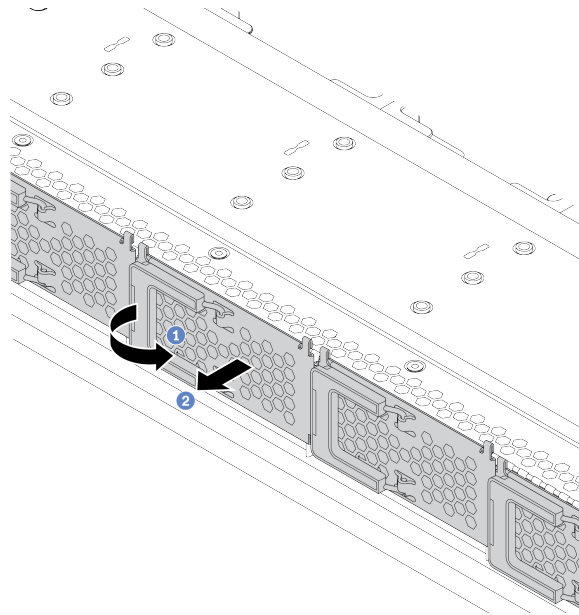


Рис. 56. Снятие кожуха отсека для дисков EDSFF

- a. **1** Откройте ручку, как показано на рисунке.
- b. **2** Возьмитесь за ручку и снимите кожух отсека для дисков.

Шаг 4. Установите диск EDSFF.

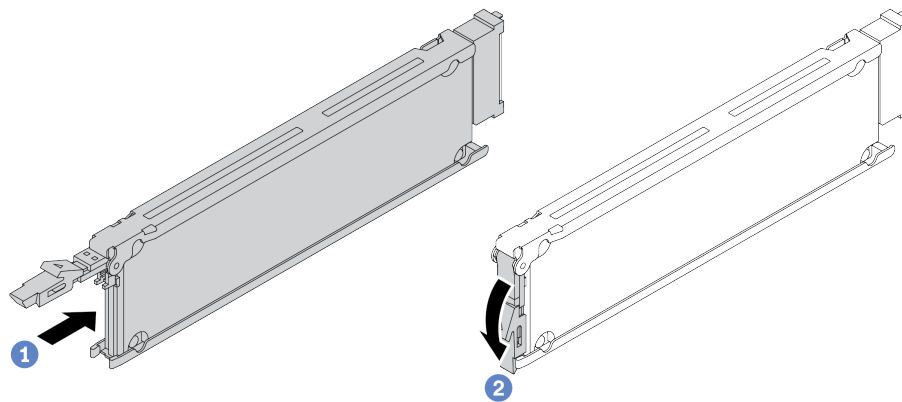


Рис. 57. Установка диска EDSFF

- a. **1** Убедитесь, что ручка лотка диска находится в открытом положении. Вставьте диск в отсек для диска до упора.
- b. **2** Закройте ручку лотка для диска, чтобы зафиксировать диск.

Шаг 5. При необходимости затем установите дополнительные оперативно заменяемые диски.

Шаг 6. Установите кожух отсека для дисков EDSFF.

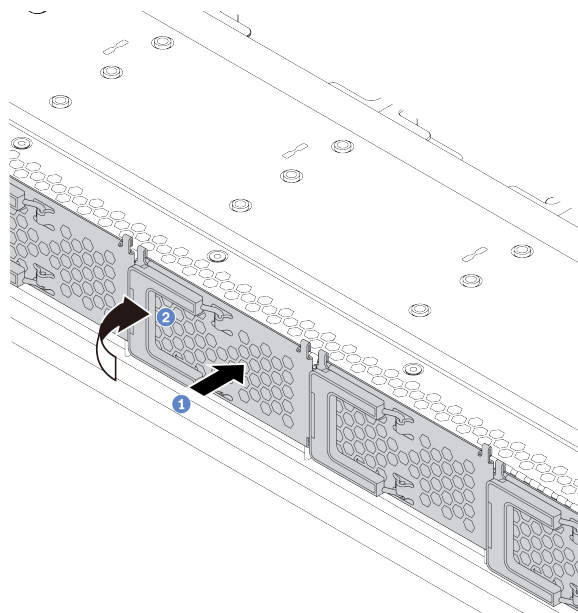


Рис. 58. Установка кожуха отсека для дисков EDSFF

- a. 1 Установите кожух отсека для дисков на место.
- b. 2 Закройте ручку отсека для диска.

## Установка заднего блока оперативно заменяемых дисков

Ниже приведены сведения по установке заднего блока оперативно заменяемых дисков.

### Об этой задаче

#### Внимание:

- Прочитайте «[Инструкции по установке](#)» на [странице 88](#), чтобы обеспечить безопасность работы.
- Выключите сервер и отключите все шнуры питания для этой задачи.
- Не допускайте воздействия статического электричества на устройство, поскольку это может привести к остановке системы и потере данных. Для этого храните компоненты, чувствительные к статическому электричеству, в антистатической упаковке до самой установки. При работе с такими устройствами обязательно используйте антистатический браслет или другую систему заземления.

#### Посмотрите видео процедуры.

Видео этой процедуры можно найти на YouTube: <https://www.youtube.com/playlist?list=PLYV5R7hVcs-Cmxb8e4L4PvMQ7J5PxvuOK>

### Процедура

- Шаг 1. Коснитесь антистатической упаковкой, в которой находится задний отсек для оперативно заменяемых дисков, любой неокрашенной поверхности вне сервера. Затем извлеките задний отсек для оперативно заменяемых дисков из упаковки и разместите его на антистатической поверхности.

Шаг 2. Аккуратно нажмите и удерживайте вкладку на заднем отсеке для оперативно заменяемых дисков (см. рисунок) и снимите дефлектор с заднего отсека для оперативно заменяемых дисков.

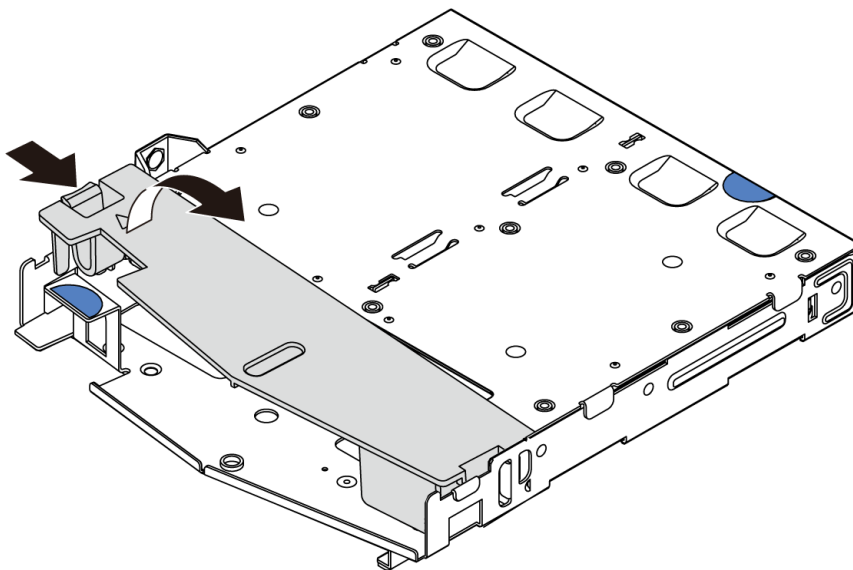


Рис. 59. Снятие дефлектора

Шаг 3. Выровняйте заднюю объединительную панель относительно заднего отсека для оперативно заменяемых дисков и опустите ее в задний отсек для оперативно заменяемых дисков.

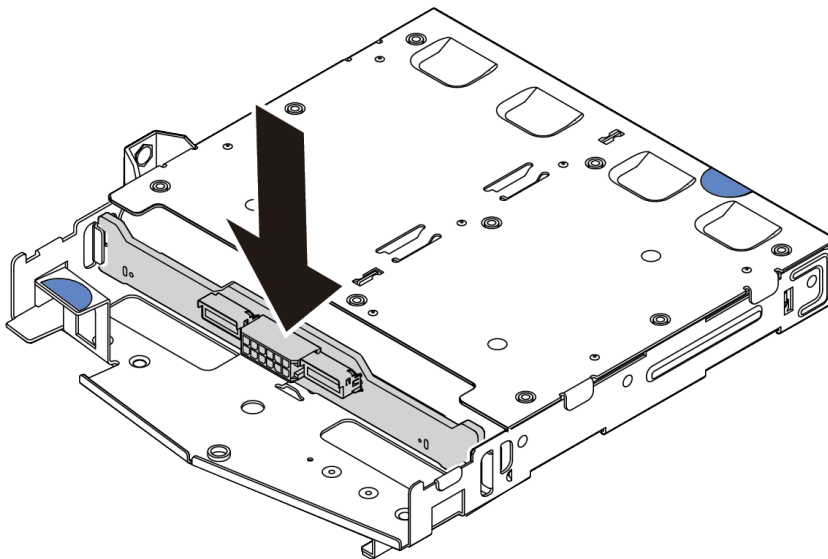


Рис. 60. Установка задней объединительной панели

Шаг 4. Подключите к объединительной панели кабели. См. разделы «Объединительная панель для 2,5-/3,5-дюймовых дисков (кабель питания)» на странице 67 и «Объединительная панель для 2,5-/3,5-дюймовых дисков (сигнальный кабель)» на странице 68.



Шаг 5. Установите дефлектор на задний отсек для оперативно заменяемых дисков (см. рисунок).

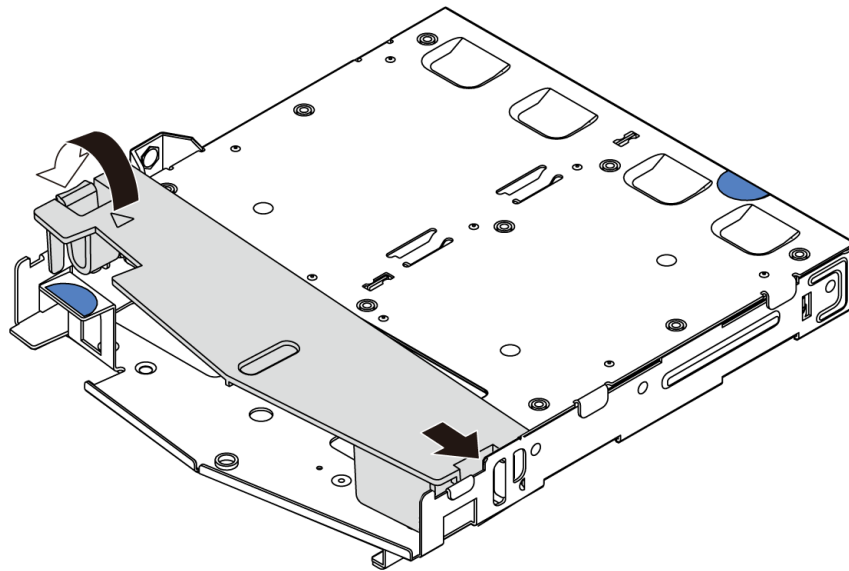


Рис. 61. Установка дефлектора

Шаг 6. Совместите штырьки на заднем отсеке для оперативно заменяемых дисков с соответствующими отверстиями и гнездом в раме. Затем опустите задний отсек для оперативно заменяемых дисков в раму, чтобы он встал на место.

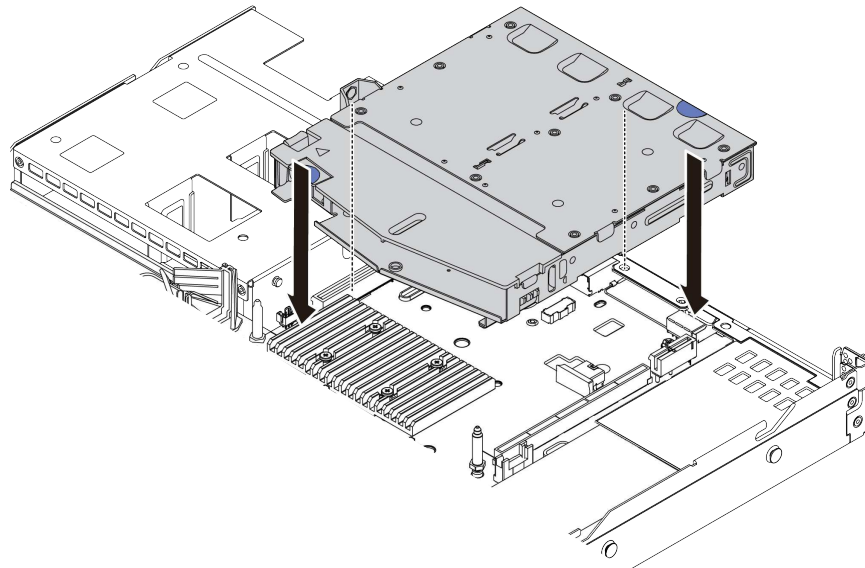


Рис. 62. Установка заднего отсека для оперативно заменяемых дисков

Шаг 7. Подключите кабели к материнской плате или гнездам расширения. См. разделы «Объединительная панель для 2,5-/3,5-дюймовых дисков (кабель питания)» на странице 67 и «Объединительная панель для 2,5-/3,5-дюймовых дисков (сигнальный кабель)» на странице 68.

## После завершения

Установите диски или заглушки дисков в задний блок оперативно заменяемых дисков. См. раздел «Установка 2,5-/3,5-дюймового оперативно заменяемого диска» на странице 136.

## Установка адаптера PCIe и платы-адаптера Riser

Ниже приведены сведения по установке адаптера PCIe и платы-адаптера Riser.

### Об этой задаче

Существуют различные типы конфигураций блоков плат-адаптеров Riser. Процедуры установки платы-адаптера Riser и адаптера PCIe аналогична для всех типов блоков платы-адаптера Riser. В качестве примера используется блок платы-адаптера Riser LPFH.

#### Внимание:

- Прочитайте «[Инструкции по установке](#)» на странице 88, чтобы обеспечить безопасность работы.
- Выключите сервер и отключите все шнуры питания для этой задачи.
- Не допускайте воздействия статического электричества на устройство, поскольку это может привести к остановке системы и потере данных. Для этого храните компоненты, чувствительные к статическому электричеству, в антистатической упаковке до самой установки. При работе с такими устройствами обязательно используйте антистатический браслет или другую систему заземления.

#### Посмотрите видео процедуры.

Видео этой процедуры можно найти на YouTube: <https://www.youtube.com/playlist?list=PLYV5R7hVcs-Cmxb8e4L4PvMQ7J5PxvuOK>

### Процедура

- Шаг 1. Коснитесь антистатической упаковкой, в которой находится адаптер PCIe, любой неокрашенной поверхности вне сервера. Затем извлеките адаптер PCIe из упаковки и разместите его на антистатической поверхности.
- Шаг 2. Найдите нужное гнездо PCIe для адаптера PCIe. Сведения о гнездах PCIe и поддерживаемых адаптерах PCIe см. в разделе «[Вид сзади](#)» на странице 42.
- Шаг 3. Снимите заглушку гнезда PCIe, если она установлена.

Шаг 4. Установите адаптер PCIe и закрепите его в блоке платы-адаптера Riser.

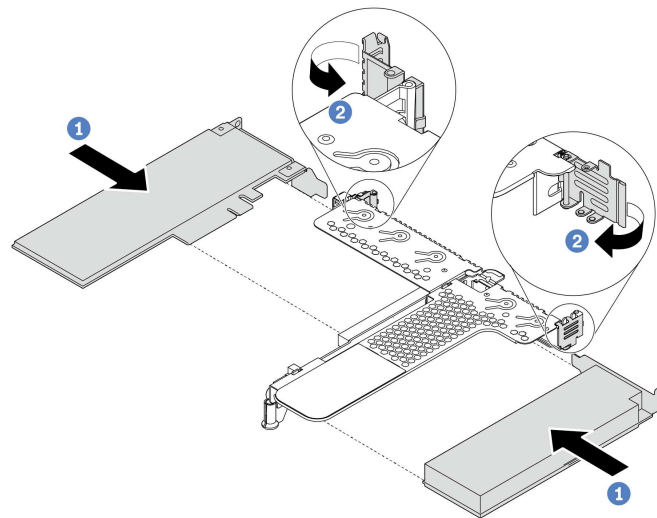


Рис. 63. Установка адаптера PCIe в блок платы-адаптера Riser LPFH.

- a. Совместите адаптер PCIe с гнездом PCIe на плате-адаптере Riser. Затем осторожно нажмите на адаптер PCIe, чтобы она плотно вошла в гнездо, а ее скоба зафиксировалась.
- b. Поверните защелку на крепежной скобе платы-адаптера Riser в закрытое положение.

Шаг 5. Подключите кабели к адаптеру PCIe в блоке платы-адаптере Riser. См. раздел [Глава 3 «Прокладка внутренних кабелей» на странице 57](#).

Шаг 6. Разместите блок платы-адаптера Riser на раме. Совместите пластиковый зажим и два штырька на скобе с направляющим штифтом и двумя отверстиями на раме, а затем совместите плату-адаптер Riser с гнездом для нее на материнской плате. После этого аккуратно нажмите на блок платы-адаптера Riser в направлении вниз, чтобы он плотно вошел в гнездо.

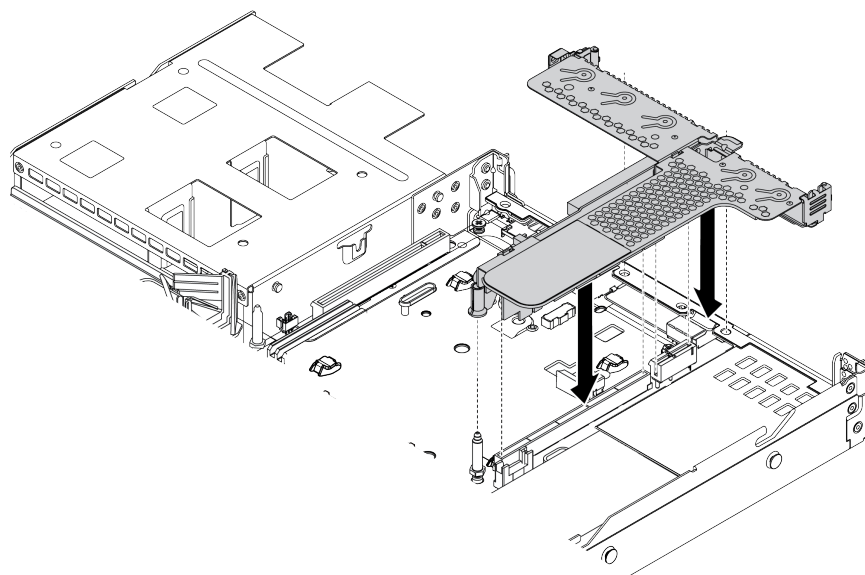


Рис. 64. Установка блока платы-адаптера Riser

Шаг 7. В случае блока платы-адаптера Riser LPFH необходимо установить скобу задней стенки.

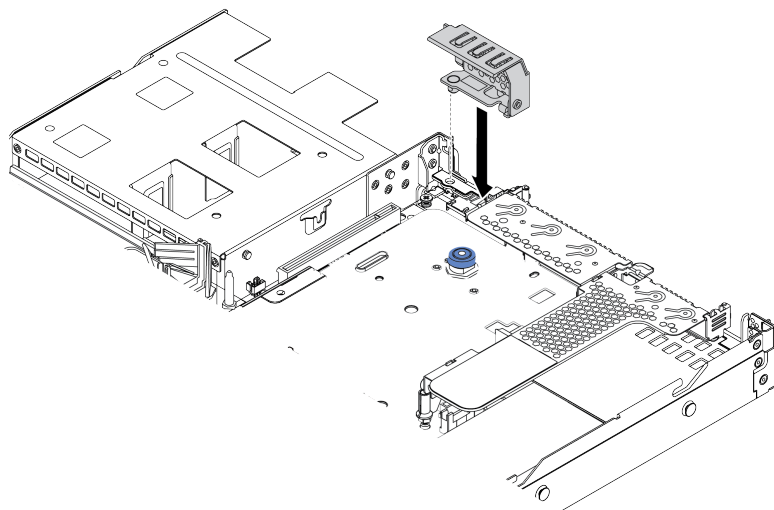


Рис. 65. Установка скобы задней стенки

## Установка внутреннего адаптера RAID

Ниже приведены сведения по установке внутреннего адаптера RAID.

### Об этой задаче

#### Внимание:

- Прочитайте «Инструкции по установке» на странице 88, чтобы обеспечить безопасность работы.
- Выключите сервер и отключите все шнуры питания для этой задачи.
- Не допускайте воздействия статического электричества на устройство, поскольку это может привести к остановке системы и потере данных. Для этого храните компоненты, чувствительные к статическому электричеству, в антистатической упаковке до самой установки. При работе с такими устройствами обязательно используйте антистатический браслет или другую систему заземления.

#### Посмотрите видео процедуры.

Видео этой процедуры можно найти на YouTube: <https://www.youtube.com/playlist?list=PLYV5R7hVcs-Cmxb8e4L4PvMQ7J5PxvuOK>

### Процедура

Шаг 1. Коснитесь антистатической упаковкой, в которой находится внутренний адаптер RAID, любой неокрашенной поверхности вне сервера. Затем извлеките внутренний адаптер RAID из упаковки и разместите его на антистатической поверхности.

Шаг 2. Снимите все компоненты, которые могут помешать установке внутреннего адаптера RAID.

Шаг 3. Совместите пазы на лотке со шпильками на раме, опустите внутренний адаптер RAID и слегка сдвиньте его так, как показано на рисунке, чтобы закрепить на раме.

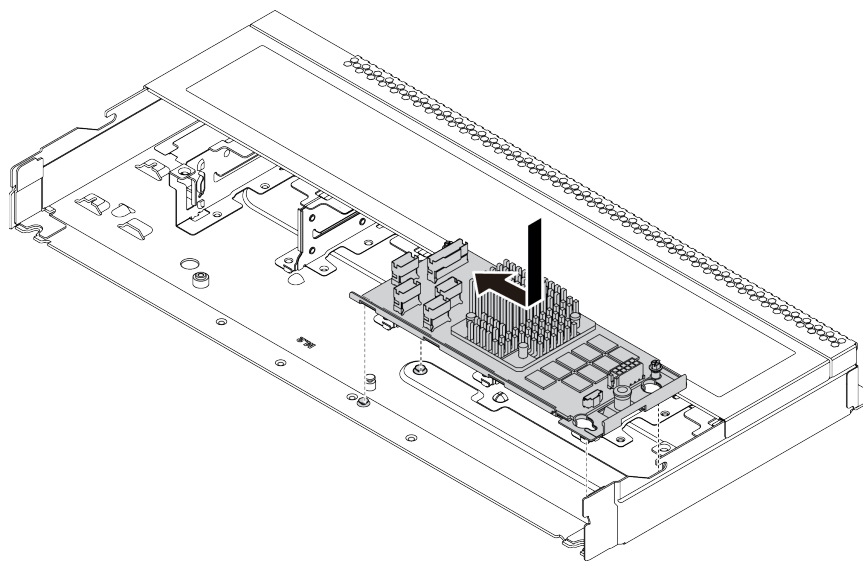


Рис. 66. Установка внутреннего адаптера RAID

Шаг 4. Подключите кабели к внутреннему адаптеру RAID. См. раздел «Адаптер HBA/RAID CFF» на [странице 59](#).

## После завершения

Установите компоненты, которые были сняты для установки внутреннего адаптера RAID.

## Установка модуля питания флеш-памяти RAID

Ниже приведены сведения по установке модуля питания флеш-памяти RAID.

### Об этой задаче

#### Внимание:

- Прочитайте «[Инструкции по установке](#)» на [странице 88](#), чтобы обеспечить безопасность работы.
- Выключите сервер и отключите все шнуры питания для этой задачи.
- Не допускайте воздействия статического электричества на устройство, поскольку это может привести к остановке системы и потере данных. Для этого храните компоненты, чувствительные к статическому электричеству, в антистатической упаковке до самой установки. При работе с такими устройствами обязательно используйте антистатический браслет или другую систему заземления.

**Примечание:** На следующих рисунках показано местоположение модулей суперконденсатора.

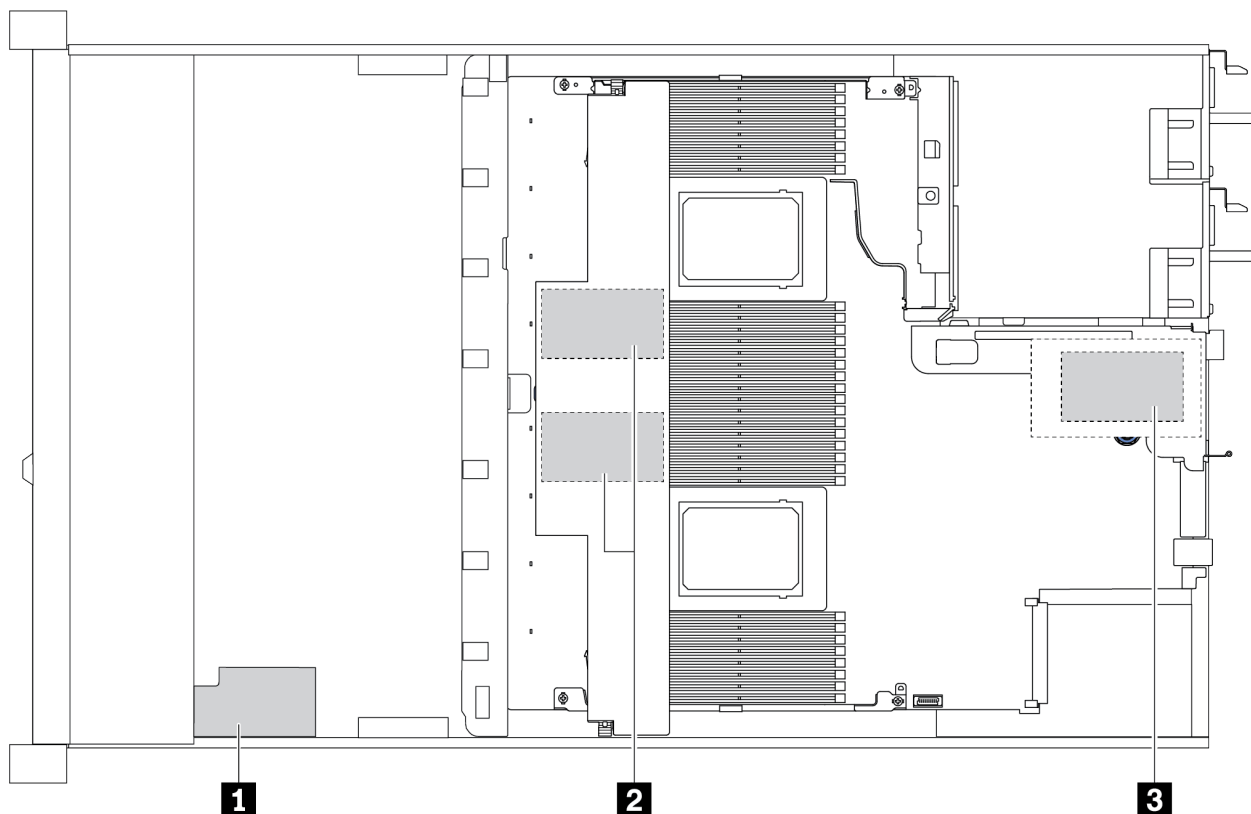


Рис. 67. Расположение модуля питания флеш-памяти RAID

## Установка модуля питания флеш-памяти RAID в плату-адаптер Riser

Ниже приведены сведения по установке модуля суперконденсатора RAID в плату-адаптер Riser.

### Об этой задаче

#### Внимание:

- Прочитайте «Инструкции по установке» на странице 88, чтобы обеспечить безопасность работы.
- Выключите сервер и отключите все шнуры питания для этой задачи.
- Не допускайте воздействия статического электричества на устройство, поскольку это может привести к остановке системы и потере данных. Для этого храните компоненты, чувствительные к статическому электричеству, в антистатической упаковке до самой установки. При работе с такими устройствами обязательно используйте антистатический браслет или другую систему заземления.

#### Посмотрите видео процедуры.

Видео этой процедуры можно найти на YouTube: <https://www.youtube.com/playlist?list=PLYV5R7hVcs-Cmxb8e4L4PvMQ7J5PxvuOK>

### Процедура

Шаг 1. Коснитесь антистатической упаковкой, в которой находится модуль суперконденсатора RAID, любой неокрашенной поверхности вне сервера. Затем извлеките модуль питания флеш-памяти RAID из упаковки и разместите его на антистатической поверхности.

Шаг 2. Установите модуль суперконденсатора RAID в плату-адаптер Riser.

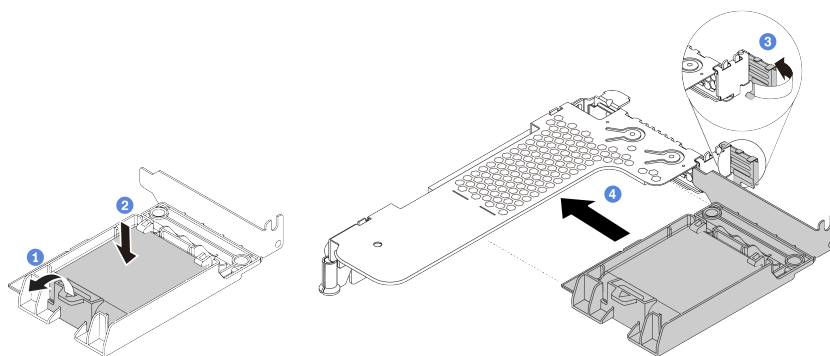


Рис. 68. Установка модуля питания флеш-памяти RAID в плату-адаптер Riser

- a. Откройте фиксирующую защелку на держателе.
- b. Поместите модуль питания флеш-памяти RAID в держатель и нажмите на него, чтобы зафиксировать в держателе.
- c. Поверните защелку на крепежной скобе платы-адаптера Riser в открытое положение.
- d. Совместите блок суперконденсатора RAID с гнездом на плате-адаптере Riser. Затем осторожно нажмите на блок суперконденсатора RAID, чтобы он плотно вошел в гнездо, а его скоба зафиксировалась.

## После завершения

1. Установите блок платы-адаптера Riser в раму. См. раздел «Установка адаптера PCIe и платы-адаптера Riser» на странице 142.
2. Подключите модуль суперконденсатора к адаптеру с помощью удлинителя, входящего в комплект поставки модуля суперконденсатора. См. раздел «Модули питания флеш-памяти RAID» на странице 62.

## Установка модуля питания флеш-памяти RAID в дефлектор

Ниже приведены сведения по установке модуля суперконденсатора RAID в дефлектор.

### Об этой задаче

#### Внимание:

- Прочитайте «Инструкции по установке» на странице 88, чтобы обеспечить безопасность работы.
- Выключите сервер и отключите все шнуры питания для этой задачи.
- Не допускайте воздействия статического электричества на устройство, поскольку это может привести к остановке системы и потере данных. Для этого храните компоненты, чувствительные к статическому электричеству, в антистатической упаковке до самой установки. При работе с такими устройствами обязательно используйте антистатический браслет или другую систему заземления.

#### Посмотрите видео процедуры.

Видео этой процедуры можно найти на YouTube: <https://www.youtube.com/playlist?list=PLYV5R7hVcs-Cmxb8e4L4PvMQ7J5PxyuOK>

## Процедура

Шаг 1. Коснитесь антистатической упаковкой, в которой находится модуль суперконденсатора RAID, любой неокрашенной поверхности вне сервера. Затем извлеките модуль питания флеш-памяти RAID из упаковки и разместите его на антистатической поверхности.

Шаг 2. Установите модуль суперконденсатора RAID в дефлектор.

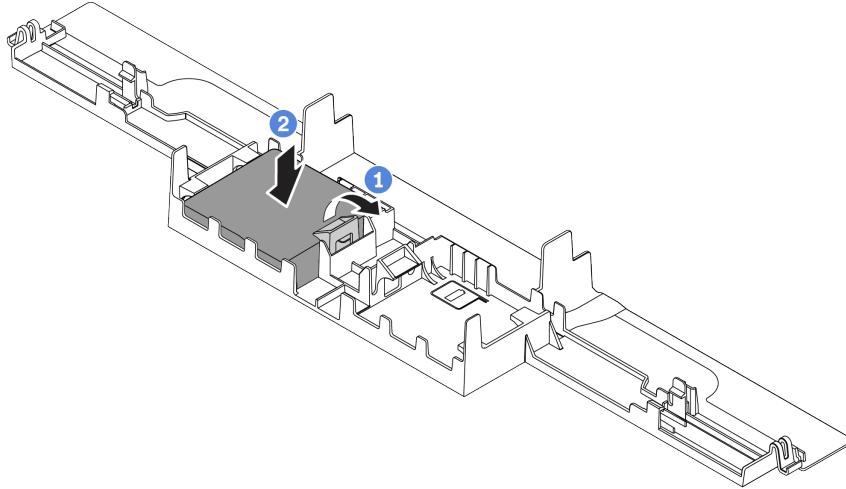


Рис. 69. Установка модуля питания флеш-памяти RAID в дефлектор

- a. Откройте фиксирующую защелку на держателе.
- b. Поместите модуль питания флеш-памяти RAID в дефлектор и нажмите на него, чтобы зафиксировать в дефлекторе.

## После завершения

1. Установите дефлектор в раме. См. раздел [«Установка дефлектора»](#) на [странице 156](#).
2. Подключите модуль суперконденсатора к адаптеру с помощью удлинителя, входящего в комплект поставки модуля суперконденсатора. См. раздел [«Модули питания флеш-памяти RAID»](#) на [странице 62](#).

## Установка модуля питания флеш-памяти RAID в раму

Ниже приведены сведения по установке модуля питания флеш-памяти RAID в раму.

### Об этой задаче

#### Внимание:

- Прочитайте [«Инструкции по установке»](#) на [странице 88](#), чтобы обеспечить безопасность работы.
- Выключите сервер и отключите все шнуры питания для этой задачи.
- Не допускайте воздействия статического электричества на устройство, поскольку это может привести к остановке системы и потере данных. Для этого храните компоненты, чувствительные к статическому электричеству, в антистатической упаковке до самой установки. При работе с такими устройствами обязательно используйте антистатический браслет или другую систему заземления.

**Посмотрите видео процедуры.**



Видео этой процедуры можно найти на YouTube: <https://www.youtube.com/playlist?list=PLYV5R7hVcs-Cmxb8e4L4PvMQ7J5PxvuOK>

## Процедура

- Шаг 1. Коснитесь антистатической упаковкой, в которой находится модуль питания флеш-памяти RAID, любой неокрашенной поверхности вне сервера. Затем извлеките модуль питания флеш-памяти RAID из упаковки и разместите его на антистатической поверхности.
- Шаг 2. Если на сервере есть лоток, который закрывает место модуля питания флеш-памяти RAID в раме, сначала снимите его.

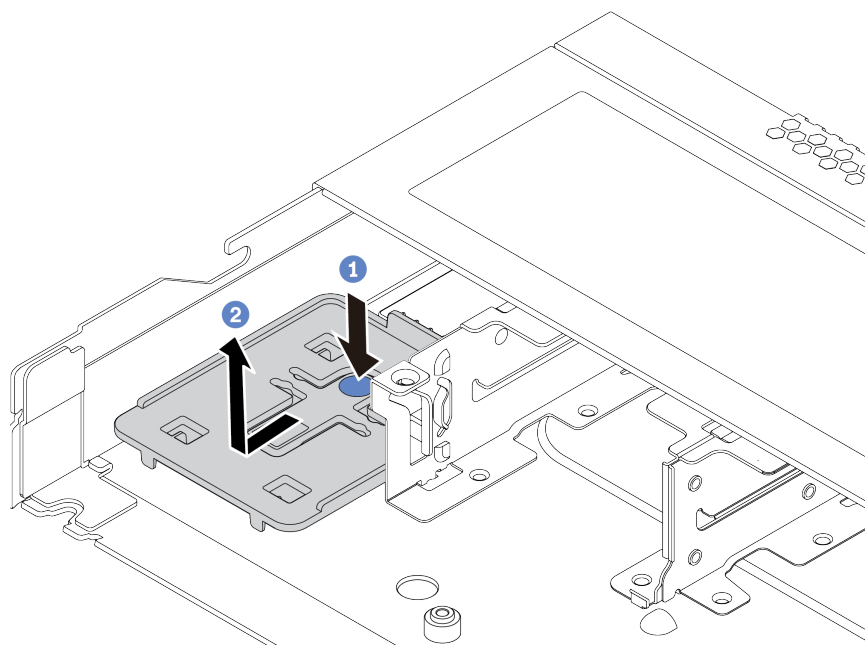


Рис. 70. Снятие лотка

Шаг 3. Если в раме сервера нет держателя модуля питания флеш-памяти RAID, сначала установите держатель.

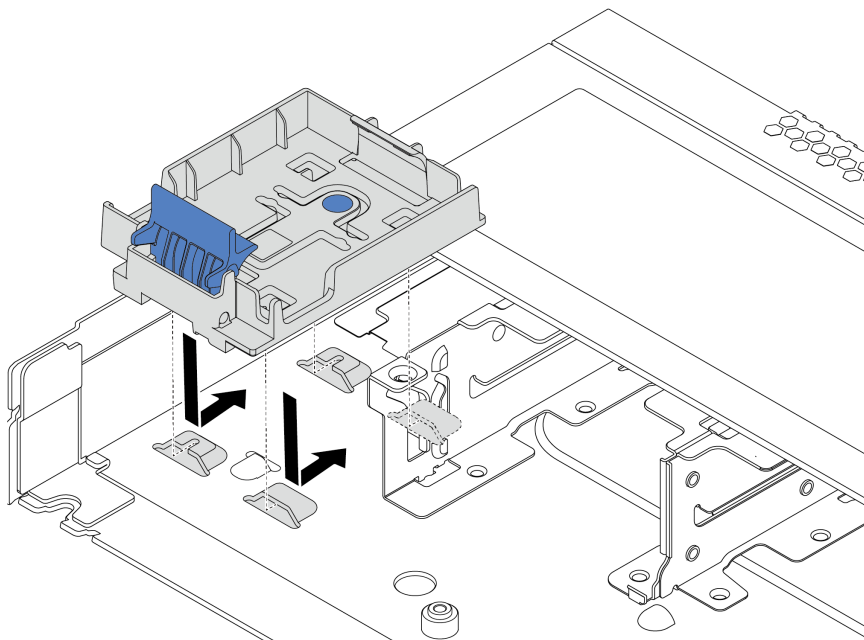


Рис. 71. Установка держателя модуля питания флеш-памяти RAID

Шаг 4. Установка модуля питания флеш-памяти RAID в раму.

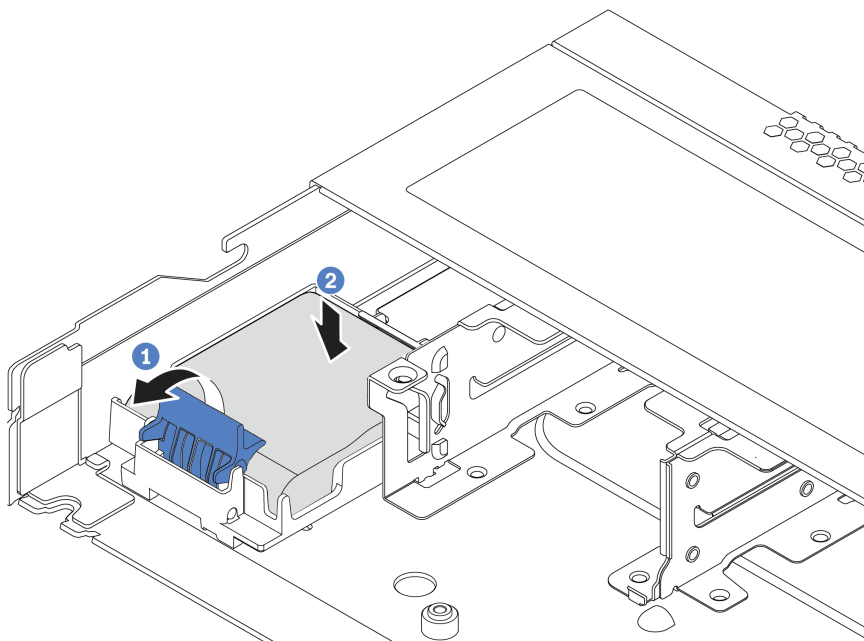


Рис. 72. Установка модуля питания флеш-памяти RAID в раму

- а. Откройте фиксирующую защелку на держателе.
- б. Поместите модуль питания флеш-памяти RAID в держатель и нажмите на него, чтобы зафиксировать в держателе.

## После завершения

Подключите модуль питания флеш-памяти к адаптеру с помощью удлинителя, входящего в комплект поставки модуля суперконденсатора. См. раздел «Модули питания флеш-памяти RAID» на странице 62.

## Установка адаптера Ethernet OCP 3.0

Ниже приведены сведения по установке адаптера Ethernet OCP 3.0.

### Об этой задаче

#### Внимание:

- Прочитайте «Инструкции по установке» на странице 88, чтобы обеспечить безопасность работы.
- Выключите сервер и отключите все шнуры питания для этой задачи.
- Не допускайте воздействия статического электричества на устройство, поскольку это может привести к остановке системы и потере данных. Для этого храните компоненты, чувствительные к статическому электричеству, в антистатической упаковке до самой установки. При работе с такими устройствами обязательно используйте антистатический браслет или другую систему заземления.

#### Посмотрите видео процедуры.

Видео этой процедуры можно найти на YouTube: <https://www.youtube.com/playlist?list=PLYV5R7hVcs-Cmxb8e4L4PvMQ7J5PxvuOK>

### Процедура

- Шаг 1. Коснитесь антистатической упаковкой, в которой находится адаптер Ethernet OCP 3.0, любой неокрашенной поверхности вне сервера. Затем извлеките адаптер Ethernet OCP 3.0 из упаковки и разместите его на антистатической поверхности.
- Шаг 2. Снимите заглушку отсека OCP, если она установлена.
- Шаг 3. Наклейте этикетку адаптера Ethernet OCP 3.0, которая поставляется вместе с данным компонентом, на заднюю панель сервера.

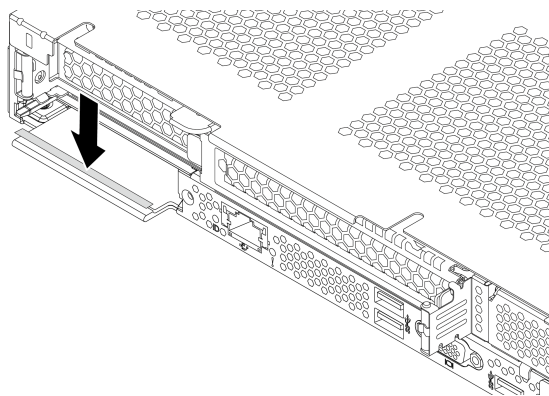


Рис. 73. Установка этикетки адаптера Ethernet OCP 3.0

#### Шаг 4. Установите адаптер Ethernet OCP 3.0.

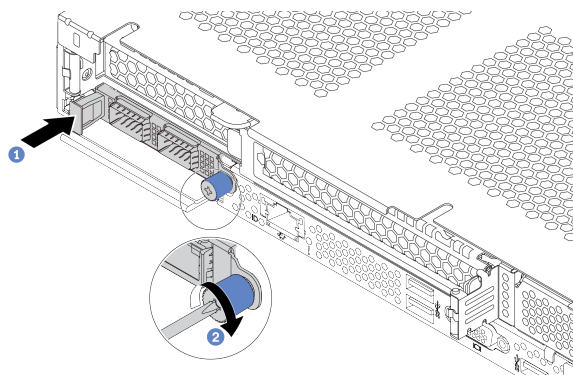


Рис. 74. Установка адаптера Ethernet OCP 3.0

- a. Нажмите на адаптер Ethernet OCP 3.0, как показано на рисунке, чтобы вставить его в разъем на материнской плате.
- b. Закрепите адаптер барашковым винтом.

#### Примечания:

- Убедитесь, что барашковый винт надежно затянут. В противном случае полное соединение адаптера Ethernet OCP 3.0 не гарантируется, и он может не работать.
- Если установлен адаптер Ethernet OCP 3.0 и система выключена, но подключена к источнику питания переменного тока, вентиляторы компьютера будут продолжать работать с гораздо меньшей скоростью. Такая конфигурация системы позволяет обеспечить надлежащее охлаждение адаптера Ethernet OCP 3.0.

## Установка модуля последовательного порта

Ниже приведены сведения по установке модуля последовательного порта. Перед установкой модуля последовательного порта убедитесь в наличии платы-адаптера Riser и ее скобы.

### Об этой задаче

#### Внимание:

- Прочитайте «[Инструкции по установке](#)» на [странице 88](#), чтобы обеспечить безопасность работы.
- Выключите сервер и отключите все шнуры питания для этой задачи.
- Не допускайте воздействия статического электричества на устройство, поскольку это может привести к остановке системы и потере данных. Для этого храните компоненты, чувствительные к статическому электричеству, в антистатической упаковке до самой установки. При работе с такими устройствами обязательно используйте антистатический браслет или другую систему заземления.
- Прочитайте «[Технические правила для адаптеров PCIe](#)» на [странице 110](#), чтобы установить модуль последовательного порта в соответствующее гнездо PCIe.

#### Посмотрите видео процедуры.

Видео этой процедуры можно найти на YouTube: <https://www.youtube.com/playlist?list=PLYV5R7hVcs-Cmxb8e4L4PvMQ7J5PxvuOK>

## Процедура

Шаг 1. Коснитесь антистатической упаковкой, в которой находится компонент, любой неокрашенной поверхности вне сервера. Затем извлеките новый компонент из упаковки и разместите его на антистатической поверхности.

Шаг 2. Используйте гаечный ключ 5 мм для установки кабеля последовательного порта в скобу.

- a. 1 Подсоедините разъем к скобе.
- b. 1 Затяните два винта, чтобы надежно зафиксировать разъем на скобе.

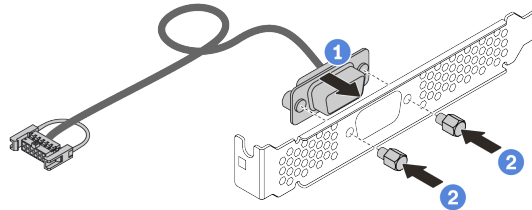


Рис. 75. Сборка модуля последовательного порта

Шаг 3. Установите модуль последовательного порта в скобу платы-адаптера Riser.

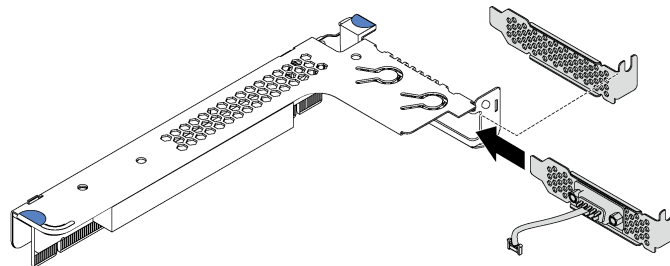


Рис. 76. Установка модуля последовательного порта

Шаг 4. Установите блок платы-адаптера Riser на сервер.

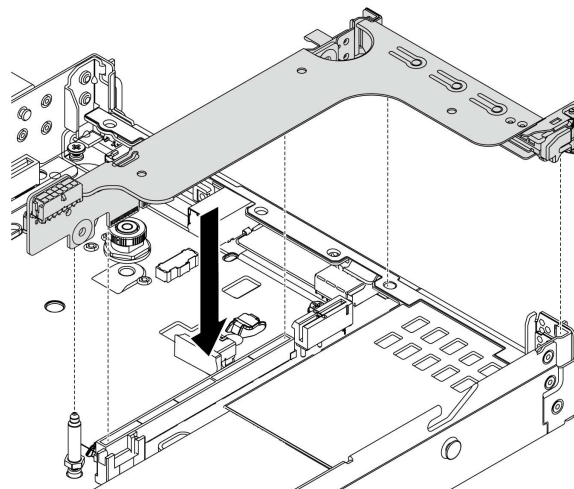


Рис. 77. Установка блока платы-адаптера Riser

Шаг 5. Подключите кабель модуля последовательного порта к разъему этого модуля на материнской плате. Расположение разъема модуля последовательного порта см. в разделе «Компоненты материнской платы» на странице 48.

## После завершения

Чтобы включить модуль последовательного порта, выполните одно из следующих действий в зависимости от установленной операционной системы:

- Для операционной системы Linux:  
Откройте ipmitool и введите следующую команду, чтобы отключить перенаправление последовательного порта через локальную сеть (SOL):  
`-I lanplus -H IP -U USERID -P PASSWORD sol deactivate`
- Для операционной системы Microsoft Windows:
  1. Откройте ipmitool и введите следующую команду, чтобы отключить SOL:  
`-I lanplus -H IP -U USERID -P PASSWORD sol deactivate`
  2. Откройте Windows PowerShell и введите следующую команду, чтобы отключить службы аварийного управления (EMS):  
`Bcdedit /ems no`
  3. Перезапустите сервер, чтобы убедиться, что настройка EMS вступит в силу.

## Установка вентилятора компьютера

Ниже приведены сведения по установке вентилятора компьютера. Оперативно заменяемый вентилятор можно установить, не выключая сервер, что помогает избежать продолжительного перерыва в работе системы.

### Об этой задаче

#### S033



#### **ОСТОРОЖНО:**

Опасная энергия. Электрическое напряжение при закорачивании металлическим предметом может вызвать нагрев, который может привести к разбрызгиванию металла и (или) ожогам.

#### S017



#### **ОСТОРОЖНО:**

Рядом находятся опасные движущиеся лопасти вентилятора. Не касайтесь их пальцами или другими частями тела.

#### **Внимание:**

- Прочитайте «Инструкции по установке» на странице 88, чтобы обеспечить безопасность работы.

- Не допускайте воздействия статического электричества на устройство, поскольку это может привести к остановке системы и потере данных. Для этого храните компоненты, чувствительные к статическому электричеству, в антистатической упаковке до самой установки. При работе с такими устройствами обязательно используйте антистатический браслет или другую систему заземления.

### Посмотрите видео процедуры.

Видео этой процедуры можно найти на YouTube: <https://www.youtube.com/playlist?list=PLYV5R7hVcs-Cmxb8e4L4PvMQ7J5PxvuOK>

## Процедура

Шаг 1. Если установлена заглушка вентилятора, снимите ее.

Шаг 2. Коснитесь антистатической упаковкой, в которой находится вентилятор компьютера, любой неокрашенной поверхности вне сервера. Затем извлеките вентилятор компьютера из упаковки и разместите его на антистатической поверхности.

**Примечание:** Убедитесь, что при установке вентилятора соблюдаются следующие правила: «Технические правила для вентиляторов компьютера» на странице 113.

Шаг 3. Переместите вентилятор компьютера в гнездо и нажмите на его край, чтобы закрепить на месте. Убедитесь, что разъем вентилятора плотно вошел в разъем на материнской плате.

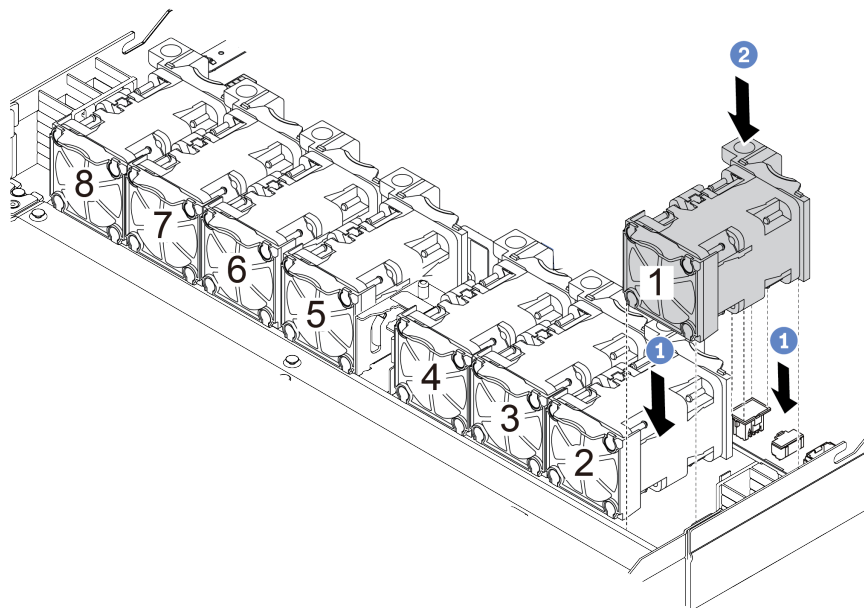


Рис. 78. Установка вентилятора компьютера

## Установка датчика вмешательства

Ниже приведены сведения по установке датчика вмешательства.

### Об этой задаче

#### Внимание:

- Прочитайте «Инструкции по установке» на странице 88, чтобы обеспечить безопасность работы.
- Выключите сервер и отключите все шнуры питания для этой задачи.

- Не допускайте воздействия статического электричества на устройство, поскольку это может привести к остановке системы и потере данных. Для этого храните компоненты, чувствительные к статическому электричеству, в антистатической упаковке до самой установки. При работе с такими устройствами обязательно используйте антистатический браслет или другую систему заземления.

### Посмотрите видео процедуры.

Видео этой процедуры можно найти на YouTube: <https://www.youtube.com/playlist?list=PLYV5R7hVcs-Cmxb8e4L4PvMQ7J5PxvuOK>

## Процедура

- Шаг 1. Коснитесь антистатической упаковкой, в которой находится датчик вмешательства, любой неокрашенной поверхности вне сервера. Затем извлеките датчик вмешательства из упаковки и разместите его на антистатической поверхности.
- Шаг 2. Вставьте датчик вмешательства и переместите его в показанном на рисунке направлении, чтобы он встал на место.

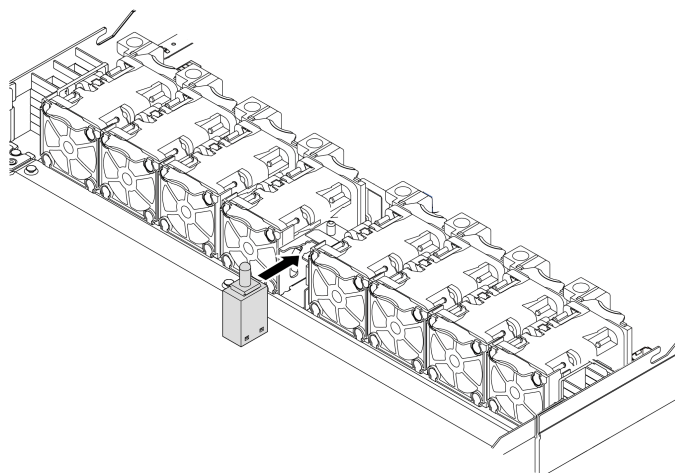


Рис. 79. Установка датчика вмешательства

- Шаг 3. Подключите кабель датчика вмешательства к разъему этого датчика на материнской плате. См. раздел «Датчик вмешательства» на странице 61.

## Установка дефлектора

Ниже приведены сведения по установке дефлектора.

### Об этой задаче

На серверах некоторых моделей дефлектор может быть не установлен. Дефлектор, который требуется установить, может отличаться от показанного на рисунках ниже, однако метод снятия один и тот же.

### S033





### ОСТОРОЖНО:

Опасная энергия. Электрическое напряжение при закорачивании металлическим предметом может вызвать нагрев, который может привести к разбрызгиванию металла и (или) ожогам.

### S017



### ОСТОРОЖНО:

Рядом находятся опасные движущиеся лопасти вентилятора. Не касайтесь их пальцами или другими частями тела.

### Внимание:

- Прочитайте «Инструкции по установке» на странице 88, чтобы обеспечить безопасность работы.
- Выключите сервер и отключите все шнуры питания для этой задачи.

### Посмотрите видео процедуры.

Видео этой процедуры можно найти на YouTube: <https://www.youtube.com/playlist?list=PLYV5R7hVcs-Cmxb8e4L4PvMQ7J5PxvuOK>

## Процедура

Шаг 1. Если требуется установить модуль питания флеш-памяти RAID в нижней части дефлектора, сначала установите дефлектор. См. раздел «Установка модуля питания флеш-памяти RAID в дефлектор» на странице 147.

Шаг 2. Направьте дефлектор в соответствии с указаниями на нем.

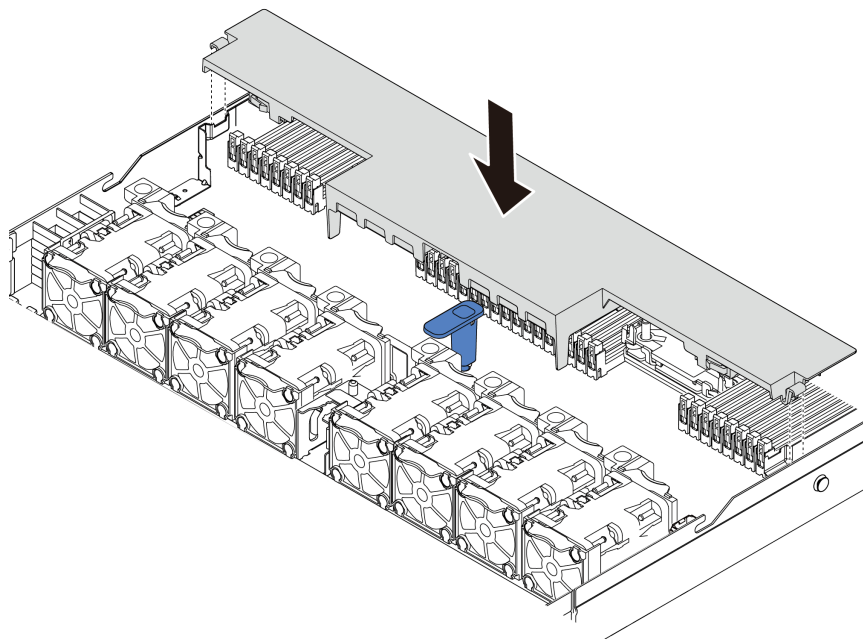


Рис. 80. Установка дефлектора

Шаг 3. Опустите дефлектор на раму и нажмите на дефлектор в направлении вниз, чтобы он надежно встал на место.

## После завершения

Если в нижней части дефлектора установлен модуль питания флеш-памяти RAID, подключите его к адаптеру RAID с помощью удлинителя, входящего в комплект поставки модуля питания флеш-памяти RAID.

## Установка верхнего кожуха

Ниже приведены сведения по установке верхнего кожуха.

### S033



#### **ОСТОРОЖНО:**

**Опасная энергия. Электрическое напряжение при закорачивании металлическим предметом может вызвать нагрев, который может привести к разбрызгиванию металла и (или) ожогам.**

### S014



#### **ОСТОРОЖНО:**

**Могут присутствовать опасное напряжение, сильный ток и значительная энергия. Если устройство снабжено этикеткой, снимать кожух может только специалист по техническому обслуживанию.**

#### **Внимание:**

- Прочитайте «Инструкции по установке» на странице 88, чтобы обеспечить безопасность работы.
- Выключите сервер и отключите все шнуры питания для этой задачи.
- Не допускайте воздействия статического электричества на устройство, поскольку это может привести к остановке системы и потере данных. Для этого храните компоненты, чувствительные к статическому электричеству, в антистатической упаковке до самой установки. При работе с такими устройствами обязательно используйте антистатический браслет или другую систему заземления.

Использование сервера без верхнего кожуха может привести к повреждению компонентов сервера. Для обеспечения надлежащего охлаждения и правильного воздушного потока перед включением сервера следует установить верхний кожух.

#### **Посмотрите видео процедуры.**

Видео этой процедуры можно найти на YouTube: <https://www.youtube.com/playlist?list=PLYV5R7hVcs-Cmxb8e4L4PvMQ7J5PxvuOK>

## Процедура

Шаг 1. Проверьте сервер и убедитесь, что:

- Все кабели, адаптеры и другие компоненты установлены правильно и в сервере не осталось никаких инструментов и деталей.
- Все внутренние кабели правильно проложены и подключены. См. раздел [Глава 3 «Прокладка внутренних кабелей»](#) на странице 57.

Шаг 2. Установите верхний кожух на сервер.

**Внимание:** Обращайтесь с верхним кожухом осторожно. В случае падения верхнего кожуха с открытой защелкой защелка может быть повреждена.

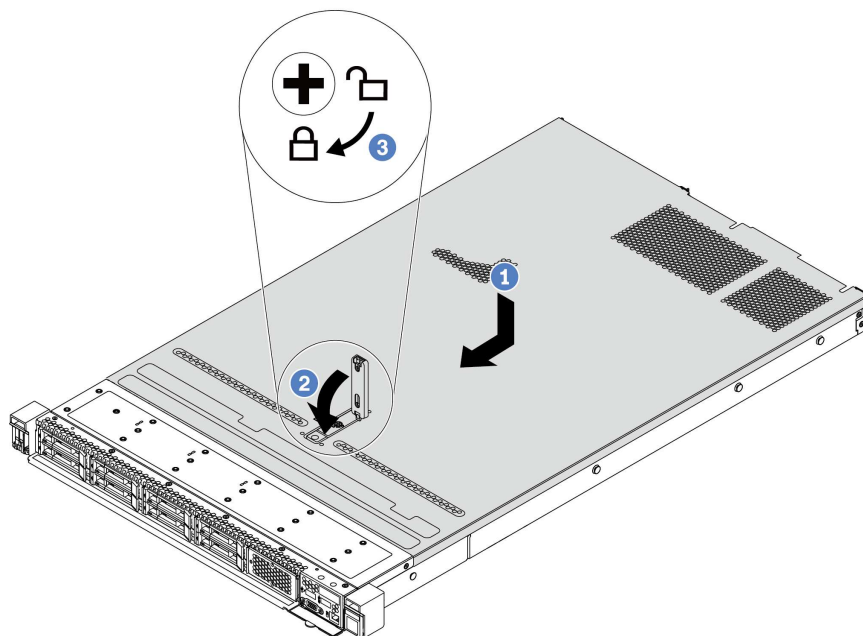


Рис. 81. Установка верхнего кожуха

- a. **1** Убедитесь, что защелка кожуха находится в открытом положении. Опустите верхний кожух на раму, чтобы обе его стороны закрепились на направляющих с обеих сторон рамы. Затем сдвиньте верхний кожух в переднюю часть рамы.

**Примечание:** Прежде чем перемещать верхний кожух вперед, убедитесь, что все его язычки правильно соединяются с рамой.

- b. **2** Нажмите на защелку кожуха и убедитесь, что защелка полностью закрыта.
- c. **3** С помощью отвертки переведите фиксатор кожуха в закрытое положение.

## Установка оперативно заменяемого блока питания

Ниже приведены сведения по установке оперативно заменяемого блока питания.

### Об этой задаче

В представленных ниже разделах приведены сведения, которые необходимо принять во внимание при установке блока питания.

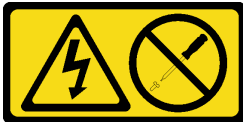
- Сервер поставляется только с одним блоком питания по умолчанию. В данном случае блок питания не является оперативно заменяемым, поэтому сначала нужно выключить сервер. Для обеспечения режима резервирования или возможности оперативной замены установите дополнительный оперативно заменяемый блок питания.
- Если вы заменяете существующий блок питания новым:
  - Используйте Lenovo Capacity Planner для расчета требуемой мощности настраиваемого для сервера оборудования. Дополнительные сведения о Lenovo Capacity Planner см. на странице: <https://datacentersupport.lenovo.com/solutions/lnvo-lcp>
  - Убедитесь, что устанавливаемые устройства поддерживаются. Список поддерживаемых дополнительных устройств для сервера см. по следующему адресу: <https://static.lenovo.com/us/en/serverproven/index.shtml>
  - Приклейте этикетку с информацией о мощности, которая поставляется вместе с данным дополнительным компонентом, на существующую этикетку рядом с блоком питания.



Рис. 82. Пример этикетки модуля блока питания на верхнем кожухе

## Информация по технике безопасности для блоков питания переменного тока

### S035



#### ОСТОРОЖНО:

Никогда не снимайте кожух с блока питания или любого узла, снабженного этой этикеткой. Внутри любого компонента с данной этикеткой присутствует опасное напряжение, проходит сильный ток и выделяется значительная энергия. Внутри этих компонентов нет обслуживаемых деталей. Если вы полагаете, что с какой-то из этих деталей возникла неполадка, обратитесь к специалисту по техническому обслуживанию.

### S002



#### ОСТОРОЖНО:

Кнопки питания на устройстве и блоке питания не отключают подачу тока на устройство. Кроме того, у устройства может быть несколько шнуров питания. Чтобы прекратить подачу тока на устройство, убедитесь, что все шнуры питания отсоединены от блока питания.

### S001



 **ОПАСНО**

Электрический ток в силовых, телефонных и коммуникационных кабелях представляет опасность.

Во избежание поражения электрическим током:

- Присоедините шнуры питания к электрическим розеткам/источникам питания с правильной подводкой и заземлением.
- Подключите оборудование, подключаемое к данному продукту, к электрическим розеткам/источникам питания с правильной подводкой.
- Если возможно, отсоединяйте и присоединяйте сигнальные кабели одной рукой.
- Никогда не включайте оборудование при признаках возгорания, затопления или конструктивных повреждений.
- У устройства может быть несколько шнуров питания. Чтобы полностью обесточить устройство, проследите за тем, чтобы все шнуры питания были отсоединены от источника питания.

Информация по технике безопасности для блоков питания постоянного тока

**ОСТОРОЖНО:**

Входное постоянное напряжение 240 В (с диапазоном 180–300 В) поддерживается **ТОЛЬКО** в материковом Китае. Блок питания с входным постоянным напряжением 240 В не поддерживает функцию горячего подключения шнура питания. Перед извлечением блока питания с входом постоянного тока выключите сервер или отключите источники питания постоянного тока на панели прерывателей или выключите источник питания. Затем отключите шнур питания.



在直流输入状态下，若电源供应器插座不支持热插拔功能，请务必不要对设备电源线进行热插拔，此操作可能导致设备损坏及数据丢失。因错误执行热插拔导致的设备故障或损坏，不属于保修范围。

NEVER CONNECT AND DISCONNECT THE POWER SUPPLY CABLE AND EQUIPMENT WHILE YOUR EQUIPMENT IS POWERED ON WITH DC SUPPLY (hot-plugging). Otherwise you may damage the equipment and result in data loss, the damages and losses result from incorrect operation of the equipment will not be covered by the manufacturers' warranty.

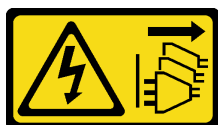
**S035**



**ОСТОРОЖНО:**

Никогда не снимайте кожух с блока питания или любого узла, снабженного этой этикеткой. Внутри любого компонента с данной этикеткой присутствует опасное напряжение, проходит сильный ток и выделяется значительная энергия. Внутри этих компонентов нет обслуживаемых деталей. Если вы полагаете, что с какой-то из этих деталей возникла неполадка, обратитесь к специалисту по техническому обслуживанию.

## S019



### ОСТОРОЖНО:

Кнопка питания на устройстве не отключает подачу тока на устройство. Кроме того, устройство может быть подключено к напряжению постоянного тока в нескольких точках. Чтобы полностью обесточить устройство, убедитесь, что все подключения к напряжению постоянного тока отключены на соответствующих клеммах.

## S029



**ОПАСНО**

**В случае блоков питания -48 В пост. тока электрический ток в кабелях питания представляет опасность.**

**Во избежание поражения электрическим током:**

- Для подключения или отключения кабелей питания -48 В пост. тока необходимо снять/установить резервные блоки питания.

#### При подсоединении:

1. **ВЫКЛЮЧИТЕ** требуемые источники питания и устройства, которые подключены к этому продукту.
2. Установите блоки питания в корпус системы.
3. Подключите шнуры питания постоянного тока к продукту.
  - Обеспечьте правильную полярность подключений -48 В пост. тока: RTN — положительный полюс, а -Vin (как правило, -48 В пост. тока) — отрицательный полюс. Также следует подключить заземление.
4. Подключите шнуры питания постоянного тока к требуемым источникам питания.
5. **ВКЛЮЧИТЕ** все источники питания.

#### При отсоединении:

1. Отключите или выключите требуемые источники питания постоянного тока (на распределительном щите) перед снятием блоков питания.
2. Отсоедините требуемые шнуры питания постоянного тока и убедитесь, что клеммы проводов изолированы.
3. Отключите требуемые блоки питания от корпуса системы.

### Внимание:

- Прочитайте «[Инструкции по установке](#)» на [странице 88](#), чтобы обеспечить безопасность работы.
- Не допускайте воздействия статического электричества на устройство, поскольку это может привести к остановке системы и потере данных. Для этого храните компоненты, чувствительные к статическому электричеству, в антистатической упаковке до самой установки. При работе с такими устройствами обязательно используйте антистатический браслет или другую систему заземления.

## Посмотрите видео процедуры.

Видео этой процедуры можно найти на YouTube: <https://www.youtube.com/playlist?list=PLYV5R7hVcs-Cmxb8e4L4PvMQ7J5PxvuOK>

## Процедура

Шаг 1. Коснитесь антистатической упаковкой, в которой находится оперативно заменяемый блок питания, любой неокрашенной поверхности вне сервера. Затем извлеките оперативно заменяемый блок питания из упаковки и разместите его на антистатической поверхности.

Шаг 2. Если установлена заглушка блока питания, снимите ее.

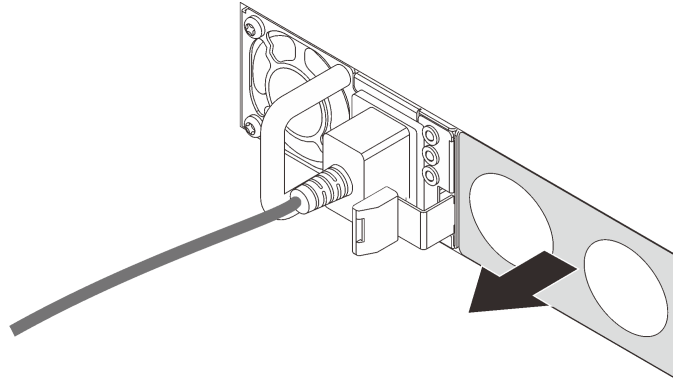


Рис. 83. Снятие заглушки оперативно заменяемого блока питания

Шаг 3. Вставьте новый оперативно заменяемый блок питания в отсек до фиксации.

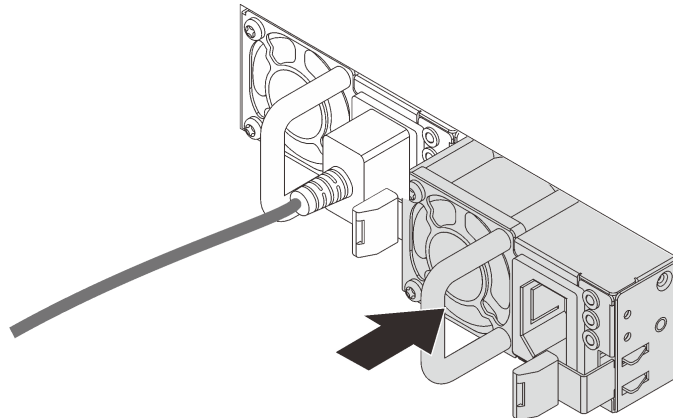



Рис. 84. Установка оперативно заменяемого блока питания

Шаг 4. Подключите блок питания к электрической розетке с правильным заземлением.

- Для блоков питания 240 В постоянного тока:
  1. Выключите сервер.
  2. Подключите один конец шнура питания к разъему питания на блоке питания.
  3. Подключите другой конец шнура питания к правильно заземленной электрической розетке.
- Для блоков питания переменного тока:

1. Подключите один конец шнура питания к разъему питания на блоке питания.
  2. Подключите другой конец шнура питания к правильно заземленной электрической розетке.
- Для блоков питания постоянного тока -48 В:
    1. Используйте розетку со шлицами, чтобы ослабить 3 фиксирующих винта на клеммном блоке блока питания.
    2. Проверьте наклейку с указанием типа на блоке питания и каждом шнуре питания.

Тип	Клеммный блок модуля блока питания	Шнур питания
Вход	-Vin	-Vin
Заземление		GND
Вход	RTN	RTN

3. Направьте сторону с пазами каждого контакта шнура питания вверх, а затем вставьте контакты в соответствующие отверстия на блоке питания. В таблице выше приводятся инструкции по вставке контактов в правильные гнезда.
4. Затяните фиксирующие винты на блоке питания. Убедитесь, что винты и контакты шнура надежно зафиксированы и металлические детали не видны.
5. Подключите другой конец кабелей к правильно заземленной электрической розетке. Убедитесь, что на концах кабеля находятся правильные вилки.

---

## Установка сервера в стойку

Чтобы установить сервер в стойку, выполните содержащиеся в комплекте направляющих инструкции для направляющих, на которых будет устанавливаться сервер.

---

## Подключение сервера

Подключите к серверу все внешние кабели. Как правило, необходимо подключить сервер к источнику питания, сети передачи данных и хранилищу. Кроме того, потребуется подключить сервер к сети управления.

Подключите сервер к источнику питания.

Подключите сервер к сети.

Подключите сервер к любому устройству хранения.

---

## Включение сервера

После короткой самопроверки (светодиодный индикатор состояния питания быстро мигает) при подключении к источнику питания сервер переходит в режим ожидания (светодиодный индикатор состояния питания мигает раз в секунду).

Сервер может быть включен (светодиодный индикатор питания будет гореть) любым из следующих способов:



- Можно нажать кнопку питания.
- Сервер может реагировать на удаленные запросы на включение, отправляемые Lenovo XClarity Controller через Lenovo XClarity Essentials OneCLI, IPMItool или интерфейс командной строки SSH. Например, выполните следующую команду в Lenovo XClarity Essentials OneCLI, чтобы включить сервер: `Onecli.exe ospower turnon --bmc USERID:PASSWORD@host`

Дополнительные сведения о выполнении команды `ospower` см. в разделе [https://sysmgt.lenovofiles.com/help/topic/toolsctr\\_cli\\_lenovo/onecli\\_r\\_ospower\\_command.html](https://sysmgt.lenovofiles.com/help/topic/toolsctr_cli_lenovo/onecli_r_ospower_command.html).

Если для политики питания UEFI системы задано значение «Всегда включено», система будет включаться автоматически при подключении источника питания переменного тока.

Сведения о выключении сервера см. в разделе «[Выключение сервера](#)» на странице 165.

### Время загрузки/запуска системы

Время загрузки/запуска системы зависит от конфигурации оборудования и может меняться в зависимости от конфигурации сервера и условий.

- В типовых конфигурациях без модулей памяти PMEM запуск системы занимает около 3 минут.  
Пример конфигурации: 2 процессора, 16 модулей RDIMM, 1 адаптер RAID, 1 адаптер NIC
- В конфигурациях с модулями памяти PMEM запуск системы может занять до 15 минут.  
Пример конфигурации: 2 процессора, 16 модулей RDIMM, 16 модулей PMEM, 1 адаптер RAID, 1 адаптер NIC
- В конфигурациях, в которых установлены модули памяти PMEM и поддерживается технология Intel Volume Management Device (VMD), запуск системы может занять 20 минут или больше.  
Пример конфигурации: 2 процессора, 16 модулей RDIMM, 16 модулей PMEM, 1 адаптер RAID, 1 адаптер NIC

---

## Проверка настройки сервера

Включив сервер, убедитесь, что светодиодные индикаторы горят зеленым светом.

---

## Выключение сервера

Если сервер подключен к источнику питания, он остается в режиме ожидания, что позволяет BMC реагировать на удаленные запросы на включение. Чтобы полностью обесточить сервер (светодиодный индикатор состояния питания выключен), необходимо отсоединить все кабели питания.

Чтобы перевести сервер в режим ожидания (в котором светодиодный индикатор состояния питания мигает раз в секунду), выполните указанные ниже действия.

**Примечание:** Lenovo XClarity Controller может перевести сервер в режим ожидания автоматически при обнаружении критической системной ошибки.

- Запустите стандартную процедуру завершения работы из операционной системы (если эта функция поддерживается вашей операционной системой).
- Нажмите кнопку питания, чтобы запустить стандартную процедуру завершения работы (если эта функция поддерживается вашей операционной системой).
- Нажмите и удерживайте кнопку питания более 4 секунд, чтобы выполнить принудительное завершение работы.
- Отправьте команды на удаленное выключение в Lenovo XClarity Controller через Lenovo XClarity Essentials OneCLI, IPMItool или интерфейс командной строки SSH.

Находясь в режиме ожидания, сервер может реагировать на удаленные запросы на включение, отправляемые контроллеру Lenovo XClarity Controller. Сведения о включении сервера см. в разделе [«Включение сервера» на странице 164](#).

---

## Глава 5. Конфигурация системы

Выполните следующие процедуры, чтобы настроить систему.

---

### Настройка сетевого подключения для Lenovo XClarity Controller

Чтобы получить доступ к Lenovo XClarity Controller по сети, необходимо указать, как Lenovo XClarity Controller будет подключаться к сети. В зависимости от того, как реализовано сетевое подключение, может также потребоваться указать статический IP-адрес.

Возможны указанные ниже способы настройки сетевого подключения для Lenovo XClarity Controller, если не используется DHCP.

- Если к серверу подключен монитор, для настройки сетевого подключения можно использовать Lenovo XClarity Provisioning Manager.

Для подключения Lenovo XClarity Controller к сети с помощью Lenovo XClarity Provisioning Manager выполните следующие действия.

1. Запустите сервер.
2. Запустите сервер и нажмите клавишу, указанную в инструкциях на экране, чтобы отобразить интерфейс Lenovo XClarity Provisioning Manager. (Дополнительные сведения см. в разделе «Запуск» в документации к LXPM, соответствующей вашему серверу, по адресу [https://sysmgmt.lenovofiles.com/help/topic/lxpm\\_frontend/lxpm\\_product\\_page.html](https://sysmgmt.lenovofiles.com/help/topic/lxpm_frontend/lxpm_product_page.html).)
3. Выберите **LXPM → Настройка UEFI → Параметры BMC**, чтобы указать, как Lenovo XClarity Controller будет подключаться к сети.
  - При выборе подключения со статическим IP-адресом задайте адрес IPv4 или IPv6, который доступен в сети.
  - При выборе подключения с использованием DHCP на сервере DHCP должен быть указан MAC-адрес сервера.
4. Нажмите кнопку **ОК**, чтобы применить настройку, и подождите от двух до трех минут.
5. Для подключения Lenovo XClarity Controller используйте адрес IPv4 или IPv6.

**Важно:** Первоначально для Lenovo XClarity Controller установлены имя пользователя USERID и пароль PASSWORD (с нулем, а не буквой O). Этот пользователь по умолчанию имеет уровень доступа «Администратор». В целях безопасности необходимо изменить это имя пользователя и пароль во время первоначальной настройки.

- Если монитор не подключен к серверу, сетевое подключение можно настроить через веб-интерфейс Lenovo XClarity Controller. Подключите кабель Ethernet от ноутбука к разъему Lenovo XClarity Controller, расположенному с задней стороны сервера. Сведения о расположении разъема Lenovo XClarity Controller см. в разделе «Вид сзади» на странице 42.

**Примечание:** Измените IP-параметры на ноутбуке так, чтобы он находился в той же сети, к какой относятся параметры по умолчанию сервера.

Используемые по умолчанию локальные адреса канала (LLA) IPv4 и IPv6 указаны на этикетке доступа к сети Lenovo XClarity Controller, прикрепленной к выдвижному информационному язычку.

- При использовании мобильного приложения Lenovo XClarity Administrator на мобильном устройстве подключиться к Lenovo XClarity Controller можно через разъем USB Lenovo XClarity Controller на лицевой панели сервера. Сведения о расположении разъема USB Lenovo XClarity Controller см. в разделе «Вид спереди» на странице 21.

**Примечание:** Для управления Lenovo XClarity Controller необходимо установить режим разъема USB Lenovo XClarity Controller (а не обычный режим USB). Чтобы переключиться из обычного режима в режим управления Lenovo XClarity Controller, удерживайте нажатой синюю кнопку идентификации на лицевой панели не менее 3 секунд, пока соответствующий светодиодный индикатор не станет медленно мигать (один раз в две секунды).

Для подключения с помощью мобильного приложения Lenovo XClarity Administrator выполните следующие действия:

1. Подключите кабель USB мобильного устройства к разъему USB Lenovo XClarity Administrator на лицевой панели.
2. На мобильном устройстве включите USB-модем.
3. На мобильном устройстве запустите мобильное приложение Lenovo XClarity Administrator.
4. Если автоматическое обнаружение отключено, нажмите **Обнаружение** на странице «Обнаружение USB» для подключения к Lenovo XClarity Controller.

Дополнительные сведения об использовании мобильного приложения Lenovo XClarity Administrator см. по следующей ссылке:

[http://sysmgt.lenovofiles.com/help/topic/com.lenovo.lxca.doc/lxca\\_usemobileapp.html](http://sysmgt.lenovofiles.com/help/topic/com.lenovo.lxca.doc/lxca_usemobileapp.html)

---

## Настройка переднего порта USB для подключения Lenovo XClarity Controller

Прежде чем вы сможете осуществлять доступ к Lenovo XClarity Controller с помощью переднего порта USB, необходимо настроить этот порт USB для подключения Lenovo XClarity Controller.

### Поддержка сервера

Чтобы узнать, поддерживает ли сервер доступ к Lenovo XClarity Controller через USB-порт на лицевой панели, проверьте следующее.

- См. раздел [Глава 2 «Компоненты сервера» на странице 21](#).



- Если на USB-порту сервера имеется значок гаечного ключа, можно настроить USB-порт для подключения к Lenovo XClarity Controller.

### Настройка USB-порта для подключения Lenovo XClarity Controller

Выполнив одно из действий ниже, можно переключать режимы работы порта USB: стандартный и управление Lenovo XClarity Controller.

- Удерживайте нажатой кнопку идентификации не менее 3 секунд, пока соответствующий светодиодный индикатор не станет медленно мигать (один раз каждые пару секунд). См. расположение кнопки идентификации в разделе [Глава 2 «Компоненты сервера» на странице 21](#).
- Выполните команду `usb fpr` в интерфейсе командной строки контролера управления Lenovo XClarity Controller. Сведения об использовании интерфейса командной строки Lenovo XClarity Controller см. в разделе «Интерфейс командной строки» документации к ХСС, соответствующей вашему серверу, по адресу [https://sysmgt.lenovofiles.com/help/topic/lxcc\\_frontend/lxcc\\_overview.html](https://sysmgt.lenovofiles.com/help/topic/lxcc_frontend/lxcc_overview.html).
- В веб-интерфейсе контроллера управления Lenovo XClarity Controller щелкните **Конфигурация ВМС → Сеть → Менеджер портов USB лицевой панели**. Сведения о функциях веб-интерфейса Lenovo XClarity Controller см. в разделе «Описание функций XClarity Controller в веб-интерфейсе» документации к ХСС, соответствующей вашему серверу, по адресу [https://sysmgt.lenovofiles.com/help/topic/lxcc\\_frontend/lxcc\\_overview.html](https://sysmgt.lenovofiles.com/help/topic/lxcc_frontend/lxcc_overview.html).

## Проверка текущей настройки USB-порта

С помощью интерфейса командной строки контроллера управления Lenovo XClarity Controller (команда `usbfp`) или веб-интерфейса контроллера управления Lenovo XClarity Controller (**Конфигурация BMC → Сеть → Менеджер портов USB лицевой панели**) можно также проверить текущую настройку порта USB. См. разделы «Интерфейс командной строки» и «Описание функций XClarity Controller в веб-интерфейсе» документации к ХСС, соответствующей вашему серверу, по адресу [https://sysmgt.lenovofiles.com/help/topic/lxcc\\_frontend/lxcc\\_overview.html](https://sysmgt.lenovofiles.com/help/topic/lxcc_frontend/lxcc_overview.html).

---

## Обновление микропрограммы

Существует несколько вариантов обновления микропрограмм сервера.

Для обновления большинства актуальных микропрограмм сервера и установленных на нем устройств можно использовать перечисленные здесь инструменты.

- Рекомендации, связанные с обновлением микропрограммы, можно найти по следующему адресу:
  - <http://lenovopress.com/LP0656>
- Новейшие микропрограммы можно найти на следующем сайте:
  - <https://datacentersupport.lenovo.com/products/servers/thinksystem/sr630v2/7z70/downloads/driver-list/>
- Можно подписаться на уведомление о продукте, чтобы оставаться в курсе обновлений микропрограмм:
  - <https://datacentersupport.lenovo.com/tw/en/solutions/ht509500>

### UpdateXpress System Packs (UXSPs)

Как правило, Lenovo выпускает микропрограммы в пакетах, которые называются UpdateXpress System Packs (UXSPs). Чтобы обеспечить совместимость всех обновлений микропрограмм, необходимо обновлять все микропрограммы одновременно. При одновременном обновлении микропрограмм для Lenovo XClarity Controller и UEFI сначала обновите микропрограмму для Lenovo XClarity Controller.

### Важная терминология

- **Внутриполосное обновление.** Установка и обновление выполняются с помощью инструмента или приложения операционной системы, работающего в ЦП сервера.
- **Внеполосное обновление.** Установка и обновление выполняются контроллером Lenovo XClarity Controller, получающим обновление и направляющим его в целевую подсистему или целевое устройство. Внеполосные обновления не зависят от операционной системы, работающей в ЦП. Однако для большинства внеполосных операций требуется, чтобы сервер находился в состоянии питания S0 (Working).
- **Обновление на целевом объекте.** Установка и обновление инициируются из операционной системы, работающей в операционной системе сервера.
- **Обновление вне целевого объекта.** Установка и обновление инициируются из вычислительного устройства, взаимодействующего непосредственно с Lenovo XClarity Controller сервера.
- **UpdateXpress System Packs (UXSPs).** Пакеты UXSP — это пакетные обновления, разработанные и протестированные для обеспечения взаимозависимого уровня функциональности, производительности и совместимости. Эти пакеты зависят от типа компьютера сервера и создаются (с обновлениями микропрограмм и драйверов устройств) для поддержки определенных дистрибутивов операционных систем Windows Server, Red Hat Enterprise Linux (RHEL) и SUSE Linux Enterprise Server (SLES). Также имеются пакеты UXSP только с микропрограммами для конкретных типов компьютеров.

## Средства обновления микропрограммы

См. следующую таблицу, чтобы определить наиболее подходящий инструмент Lenovo для установки и настройки микропрограммы:

Инструмент	Поддерживаемые методы обновления	Обновления основной микропрограммы системы	Обновления микропрограммы устройств ввода-вывода	Графический пользовательский интерфейс	Интерфейс командной строки	Поддержка пакетов UXSP
<b>Lenovo XClarity Provisioning Manager (LXPM)</b>	Внутриполосный <sup>2</sup>  На целевом объекте	√		√		
<b>Lenovo XClarity Controller (XCC)</b>	Внеполосный  Вне целевого объекта	√	Выбранные устройства ввода-вывода	√		
<b>Lenovo XClarity Essentials OneCLI (OneCLI)</b>	Внутриполосный  Внеполосный  На целевом объекте  Вне целевого объекта	√	Все устройства ввода-вывода		√	√
<b>Lenovo XClarity Essentials UpdateXpress (LXCE)</b>	Внутриполосный  Внеполосный  На целевом объекте  Вне целевого объекта	√	Все устройства ввода-вывода	√		√

Инструмент	Поддерживаемые методы обновления	Обновления основной микропрограммы системы	Обновления микропрограммы устройств ввода-вывода	Графический пользовательский интерфейс	Интерфейс командной строки	Поддержка пакетов UXSP
<b>Lenovo XClarity Essentials Bootable Media Creator (BoMC)</b>	Внутриполосный  Внеполосный  Вне целевого объекта	√	Все устройства ввода-вывода	√ (Приложение BoMC)	√ (Приложение BoMC)	√
<b>Lenovo XClarity Administrator (LXCA)</b>	Внутриполосный <sup>1</sup>  Внеполосный <sup>2</sup>  Вне целевого объекта	√	Все устройства ввода-вывода	√		√
<b>Lenovo XClarity Integrator (LXCI) для VMware vCenter</b>	Внеполосный  Вне целевого объекта	√	Выбранные устройства ввода-вывода	√		
<b>Lenovo XClarity Integrator (LXCI) для Microsoft Windows Admin Center</b>	Внутриполосный  Внеполосный  На целевом объекте  Вне целевого объекта	√	Все устройства ввода-вывода	√		√

Инструмент	Поддерживаемые методы обновления	Обновления основной микропрограммы системы	Обновления микропрограммы устройств ввода-вывода	Графический пользовательский интерфейс	Интерфейс командной строки	Поддержка пакетов UXSP
Lenovo XClarity Integrator (LXCI) для Microsoft System Center Configuration Manager	Внутриполосный  На целевом объекте	√	Все устройства ввода-вывода	√		√
<b>Примечания:</b>						
1. Для обновлений микропрограммы ввода-вывода.						
2. Для обновлений микропрограммы BMC и UEFI.						

- **Lenovo XClarity Provisioning Manager**

В Lenovo XClarity Provisioning Manager можно обновить микропрограмму Lenovo XClarity Controller, микропрограмму UEFI и программное обеспечение Lenovo XClarity Provisioning Manager.

**Примечание:** По умолчанию при запуске сервера и нажатии клавиши, указанной в инструкциях на экране, отображается графический пользовательский интерфейс Lenovo XClarity Provisioning Manager. Если вы изменили настройки по умолчанию на текстовую настройку системы, графический пользовательский интерфейс можно вызвать из текстового интерфейса настройки системы.

Дополнительные сведения об использовании Lenovo XClarity Provisioning Manager для обновления микропрограммы см. по следующему адресу:

Раздел «Обновление микропрограммы» в документации к LXPM, соответствующей вашему серверу, по адресу [https://sysmgt.lenovofiles.com/help/topic/lxpm\\_frontend/lxpm\\_product\\_page.html](https://sysmgt.lenovofiles.com/help/topic/lxpm_frontend/lxpm_product_page.html)

- **Lenovo XClarity Controller**

Если требуется установить определенное обновление, можно воспользоваться интерфейсом Lenovo XClarity Controller для конкретного сервера.

**Примечания:**

- Чтобы выполнить внутрисетевое обновление в Windows или Linux, необходимо установить драйвер операционной системы и включить интерфейс Ethernet через USB (иногда называемый интерфейсом локальной сети через USB).

Дополнительные сведения о настройке интерфейса Ethernet через USB см. по следующему адресу:

Раздел «Настройка интерфейса Ethernet через USB» в версии документации к XCC, соответствующей вашему серверу, по адресу [https://sysmgt.lenovofiles.com/help/topic/lxcc\\_frontend/lxcc\\_overview.html](https://sysmgt.lenovofiles.com/help/topic/lxcc_frontend/lxcc_overview.html)

- При обновлении микропрограммы с помощью Lenovo XClarity Controller не забудьте загрузить и установить актуальные драйверы устройств для операционной системы, под управлением которой работает сервер.

Конкретные сведения об обновлении микропрограммы с помощью Lenovo XClarity Controller см. по следующему адресу:



Раздел «Обновление микропрограммы сервера» в документации к XCC, соответствующей вашему серверу, по адресу [https://sysmgt.lenovofiles.com/help/topic/lxcc\\_frontend/lxcc\\_overview.html](https://sysmgt.lenovofiles.com/help/topic/lxcc_frontend/lxcc_overview.html)

- **Lenovo XClarity Essentials OneCLI**

Lenovo XClarity Essentials OneCLI — это набор приложений командной строки, которые можно использовать для управления серверами Lenovo. С помощью приложения обновления этого набора можно обновить микропрограмму и драйверы устройств серверов. Обновление можно выполнить в хостовой операционной системе сервера (во внутрисетевом режиме) или удаленно через BMC сервера (во внешнем режиме).

Конкретные сведения об обновлении микропрограммы с помощью Lenovo XClarity Essentials OneCLI можно найти по следующему адресу:

[http://sysmgt.lenovofiles.com/help/topic/toolsctr\\_cli\\_lenovo/onecli\\_c\\_update.html](http://sysmgt.lenovofiles.com/help/topic/toolsctr_cli_lenovo/onecli_c_update.html)

- **Lenovo XClarity Essentials UpdateXpress**

Lenovo XClarity Essentials UpdateXpress предоставляет большинство функций обновления OneCLI через графический пользовательский интерфейс. Его можно использовать для получения и развертывания пакетов обновления UpdateXpress System Pack (UXSP) и отдельных обновлений. Пакеты UpdateXpress System Packs содержат обновления микропрограмм и драйверов устройств для Microsoft Windows и Linux.

Lenovo XClarity Essentials UpdateXpress можно получить по следующему адресу:

<https://datacentersupport.lenovo.com/solutions/Invo-xpress>

- **Lenovo XClarity Essentials Bootable Media Creator**

Можно использовать Lenovo XClarity Essentials Bootable Media Creator (BoMC), чтобы создавать загрузочные носители, подходящие для обновлений микропрограммы, обновлений VPD, выполнения инвентаризации и сбора FFDC, расширенной конфигурации системы, управления ключами FoD, безопасного удаления, конфигурации RAID и диагностики на поддерживаемых серверах.

Lenovo XClarity Essentials BoMC доступен по следующему адресу:

<https://datacentersupport.lenovo.com/solutions/Invo-bomc>

- **Lenovo XClarity Administrator**

При управлении несколькими серверами посредством Lenovo XClarity Administrator можно обновить микропрограмму для всех управляемых серверов с помощью этого интерфейса. Управление микропрограммами упрощается благодаря назначению управляемым конечным точкам политик соответствия микропрограмм. При создании и назначении политики соответствия управляемым конечным точкам Lenovo XClarity Administrator отслеживает изменения во всех этих конечных точках и помечает любые несоответствующие конечные точки.

Дополнительные сведения об использовании Lenovo XClarity Administrator для обновления микропрограммы см. по следующему адресу:

[http://sysmgt.lenovofiles.com/help/topic/com.lenovo.lxca.doc/update\\_fw.html](http://sysmgt.lenovofiles.com/help/topic/com.lenovo.lxca.doc/update_fw.html)

- **Предложения Lenovo XClarity Integrator**

Приложения Lenovo XClarity Integrator могут интегрировать функции управления Lenovo XClarity Administrator и сервера с программным обеспечением, используемым в определенной инфраструктуре развертывания, например VMware vCenter, Microsoft Admin Center или Microsoft System Center.

Дополнительные сведения об использовании Lenovo XClarity Integrator для обновления микропрограммы см. по следующему адресу:

[https://sysmgt.lenovofiles.com/help/topic/lxci/lxci\\_product\\_page.html](https://sysmgt.lenovofiles.com/help/topic/lxci/lxci_product_page.html)

---

## Настройка микропрограммы

Существует несколько вариантов установки и настройки микропрограммы сервера.

**Важно:** Настраивайте дополнительные ПЗУ с параметром **Традиционный** только при получении соответствующих инструкций от персонала службы поддержки Lenovo. Эта настройка не позволяет загружать драйверы UEFI для устройств гнезда, что может отрицательно сказаться на программном обеспечении Lenovo, например Lenovo XClarity Administrator и Lenovo XClarity Essentials OneCLI, а также на Lenovo XClarity Controller. В частности, речь идет о невозможности определить сведения о карте адаптера, такие как название модели или уровень микропрограммы. Если сведения о карте адаптера недоступны, вместо фактического названия модели, например «Флэш-память ThinkSystem RAID 930-16i, 4 ГБ» используется универсальное название «Адаптер 06:00:00». В некоторых случаях возможно также зависание процесса загрузки UEFI.

### • Lenovo XClarity Provisioning Manager

В Lenovo XClarity Provisioning Manager можно настроить параметры UEFI для сервера.

**Примечания:** Lenovo XClarity Provisioning Manager предоставляет графический пользовательский интерфейс для настройки сервера. Также доступен текстовый интерфейс для настройки системы (Setup Utility). В Lenovo XClarity Provisioning Manager можно перезапустить сервер и открыть текстовый интерфейс. Кроме того, текстовый интерфейс можно сделать интерфейсом по умолчанию, который отображается при запуске LXPM. Для этого перейдите в раздел **Lenovo XClarity Provisioning Manager → Настройка UEFI → Системные параметры → <F1> — управление запуском → Настройка в текстовом режиме**. Чтобы запустить сервер с графическим пользовательским интерфейсом, выберите **Автоматически** или **Набор инструментов**.

Дополнительные сведения см. в следующей документации:

- *Руководство пользователя Lenovo XClarity Provisioning Manager*
  - Найдите версию документации к LXPM, совместимую со своим сервером, по адресу [https://sysmgt.lenovofiles.com/help/topic/lxpm\\_frontend/lxpm\\_product\\_page.html](https://sysmgt.lenovofiles.com/help/topic/lxpm_frontend/lxpm_product_page.html)
- *Руководство пользователя UEFI*
  - [https://thinksystem.lenovofiles.com/help/topic/dcg\\_uefi/overview\\_dcg\\_uefi.html](https://thinksystem.lenovofiles.com/help/topic/dcg_uefi/overview_dcg_uefi.html)

### • Lenovo XClarity Controller

С помощью веб-интерфейса Lenovo XClarity Controller или интерфейса командной строки можно настроить процессор управления для сервера.

Сведения о настройке сервера с помощью Lenovo XClarity Controller можно найти по следующему адресу:

Раздел «Настройка сервера» в документации к XCC, соответствующей вашему серверу, по адресу [https://sysmgt.lenovofiles.com/help/topic/lxcc\\_frontend/lxcc\\_overview.html](https://sysmgt.lenovofiles.com/help/topic/lxcc_frontend/lxcc_overview.html)

### • Lenovo XClarity Essentials OneCLI

Можно воспользоваться приложением конфигурации и командами, чтобы просмотреть текущие параметры конфигурации системы и внести изменения в Lenovo XClarity Controller и UEFI. Сведения о сохраненной конфигурации можно использовать для репликации или восстановления других систем.

Сведения о настройке сервера с помощью Lenovo XClarity Essentials OneCLI можно найти по следующему адресу:

[http://sysmgt.lenovofiles.com/help/topic/toolstr\\_cli\\_lenovo/onecli\\_c\\_settings\\_info\\_commands.html](http://sysmgt.lenovofiles.com/help/topic/toolstr_cli_lenovo/onecli_c_settings_info_commands.html)

### • Lenovo XClarity Administrator

С помощью единообразной конфигурации можно быстро подготовить к работе (включая предварительную подготовку) все ваши серверы. Параметры конфигурации (такие как локальное хранилище, адаптеры ввода-вывода, параметры загрузки, микропрограммы, порты, а также параметры Lenovo XClarity Controller и UEFI) сохраняются в качестве серверного шаблона, который можно применить к одному или нескольким управляемым серверам. При обновлении серверных шаблонов изменения автоматически развертываются на соответствующих серверах.

Конкретные сведения об обновлении микропрограммы с помощью Lenovo XClarity Administrator можно найти по следующему адресу:

[http://sysmgt.lenovofiles.com/help/topic/com.lenovo.lxca.doc/server\\_configuring.html](http://sysmgt.lenovofiles.com/help/topic/com.lenovo.lxca.doc/server_configuring.html)

---

## Настройка памяти

Производительность памяти зависит от нескольких переменных, таких как режим, скорость, ранги, заполняемость памяти и процессор.

Дополнительные сведения об оптимизации производительности памяти и настройке памяти доступны на веб-сайте Lenovo Press:

<https://lenovopress.com/servers/options/memory>

Кроме того, можно воспользоваться конфигуратором памяти, который доступен по следующей ссылке:

[http://1config.lenovo.com/#/memory\\_configuration](http://1config.lenovo.com/#/memory_configuration)

Конкретные сведения о требуемом порядке установки модулей памяти на сервере в зависимости от используемой конфигурации системы и режима памяти см. в разделе «Правила и порядок установки модулей памяти» на странице 92.

---

## Включение расширений Software Guard Extensions (SGX)

Расширения Intel® Software Guard Extensions (Intel® SGX) работают при предположении, что периметр безопасности охватывает только внутренние компоненты пакета ЦП, оставляя память DRAM без доверия.

Чтобы включить SGX, выполните указанные ниже действия.

**Примечание:** Обеспечьте соблюдение порядка установки модулей памяти для конфигураций SGX, указанного в разделе «Независимый режим» на странице 94.

- Шаг 1. Перезапустите систему. Перед началом работы операционной системы нажмите клавишу, указанную в инструкциях на экране, чтобы войти в программу Setup Utility. (Дополнительные сведения см. в разделе «Запуск» в документации к LXPM, соответствующей вашему серверу, по адресу [https://sysmgt.lenovofiles.com/help/topic/lxpm\\_frontend/lxpm\\_product\\_page.html](https://sysmgt.lenovofiles.com/help/topic/lxpm_frontend/lxpm_product_page.html).)
- Шаг 2. Выберите **Системные параметры** → **Процессоры** → **Кластеризация на основе UMA** и отключите эту функцию.
- Шаг 3. Выберите **Системные параметры** → **Процессоры** → **Полное шифрование памяти (TME)** и включите эту функцию.
- Шаг 4. Сохраните изменения, выберите **Системные параметры** → **Процессоры** → **SW Guard Extension (SGX)** и включите эту функцию.

---

## Настройка массивов RAID

Использование массива RAID для хранения данных остается одним из наиболее распространенных и экономически эффективных способов повышения производительности хранения, доступности и емкости сервера.

RAID повышает производительность, поскольку позволяет нескольким дискам одновременно обрабатывать запросы ввода-вывода. RAID также может предотвратить потерю данных в случае сбоя дисков, восстанавливая отсутствующие данные с поврежденного диска с помощью данных на оставшихся дисках.

Массив RAID (также называемый группой дисков RAID) — это группа из нескольких физических дисков, в которых для распределения данных по дискам используется определенный общий метод. Виртуальный диск (также называемый логическим диском) — это раздел группы дисков, состоящий из смежных сегментов данных на дисках. Виртуальный диск представляется хостовой операционной системе в качестве физического диска, который можно разделить для создания логических дисков или томов ОС.

Вводные сведения о RAID доступны на следующем веб-сайте Lenovo Press:

<https://lenovopress.com/lp0578-lenovo-raid-introduction>

Подробные сведения об инструментах управления RAID и ресурсах доступны на следующем веб-сайте Lenovo Press:

<https://lenovopress.com/lp0579-lenovo-raid-management-tools-and-resources>

### Примечания:

- Перед настройкой RAID для дисков NVMe выполните следующие действия, чтобы включить VROC:
  1. Перезапустите систему. Перед запуском операционной системы нажмите клавишу **F1**, чтобы открыть Setup Utility.
  2. Выберите **Системные параметры** → **Устройства и порты ввода-вывода** → **Intel VMD** и включите эту функцию.
  3. Сохраните изменения и перезагрузите систему.
- VROC Intel-SSD-Only поддерживает RAID уровней 0, 1, 5 и 10 с дисками Intel NVMe.
- VROC Premium требует ключа активации и поддерживает RAID уровней 0, 1, 5 и 10 с дисками, отличными от Intel NVMe. Дополнительные сведения о приобретении и установке ключа активации см. по адресу <https://fod.lenovo.com/lkms>

---

## Установка операционной системы

Установить операционную систему на сервере можно несколькими способами.

### Доступные операционные системы

Ниже перечислены доступные операционные системы для сервера.

Поддерживаемые и сертифицированные операционные системы:

- Microsoft Windows Server
- VMware ESXi
- Red Hat Enterprise Linux

- SUSE Linux Enterprise Server
- Canonical Ubuntu

### Развертывание с помощью инструментов

- **Несколько серверов**

Доступные инструменты:

- Lenovo XClarity Administrator  
[http://sysmgt.lenovofiles.com/help/topic/com.lenovo.lxca.doc/compute\\_node\\_image\\_deployment.html](http://sysmgt.lenovofiles.com/help/topic/com.lenovo.lxca.doc/compute_node_image_deployment.html)
- Lenovo XClarity Essentials OneCLI  
[http://sysmgt.lenovofiles.com/help/topic/toolsctr\\_cli\\_lenovo/onecli\\_r\\_uxspi\\_proxy\\_tool.html](http://sysmgt.lenovofiles.com/help/topic/toolsctr_cli_lenovo/onecli_r_uxspi_proxy_tool.html)

- **Односерверный контекст**

Доступные инструменты:

- Lenovo XClarity Provisioning Manager  
Раздел «Установка ОС» в документации к LXPМ, соответствующей вашему серверу, по адресу [https://sysmgt.lenovofiles.com/help/topic/lxpm\\_frontend/lxpm\\_product\\_page.html](https://sysmgt.lenovofiles.com/help/topic/lxpm_frontend/lxpm_product_page.html)
- Lenovo XClarity Essentials OneCLI  
[http://sysmgt.lenovofiles.com/help/topic/toolsctr\\_cli\\_lenovo/onecli\\_r\\_uxspi\\_proxy\\_tool.html](http://sysmgt.lenovofiles.com/help/topic/toolsctr_cli_lenovo/onecli_r_uxspi_proxy_tool.html)

### Развертывание вручную

Если вам не удастся получить доступ к указанным выше инструментам, следуйте приведенным ниже инструкциям, загрузите соответствующее *руководство по установке ОС* и разверните операционную систему вручную согласно описанию в нем.

1. Перейдите к разделу <https://datacentersupport.lenovo.com/solutions/server-os>.
2. Выберите операционную систему на панели навигации и нажмите **Ресурсы**.
3. Найдите раздел «Руководства по установке ОС» и щелкните инструкции по установке. Затем следуйте инструкциям для развертывания операционной системы.

---

## Резервное копирование конфигурации сервера

После настройки сервера или внесения изменений в конфигурацию рекомендуется выполнить полное резервное копирование конфигурации сервера.

Убедитесь, что созданы резервные копии следующих компонентов сервера:

- **Процессор управления**

Выполнить резервное копирование конфигурации процессора управления можно с помощью интерфейса Lenovo XClarity Controller. Подробные сведения о резервном копировании конфигурации процессора управления см. по следующему адресу:

Раздел «Резервное копирование конфигурации BMC» в документации к XCC, соответствующей вашему серверу, по адресу [https://sysmgt.lenovofiles.com/help/topic/lxcc\\_frontend/lxcc\\_overview.html](https://sysmgt.lenovofiles.com/help/topic/lxcc_frontend/lxcc_overview.html).

Кроме того, можно воспользоваться командой `save` в Lenovo XClarity Essentials OneCLI и создать резервные копии всех параметров конфигурации. Дополнительные сведения о команде `save` см. в разделе:

[http://sysmgt.lenovofiles.com/help/topic/toolsctr\\_cli\\_lenovo/onecli\\_r\\_save\\_command.html](http://sysmgt.lenovofiles.com/help/topic/toolsctr_cli_lenovo/onecli_r_save_command.html)

- **Операционная система**

Используйте методы резервного копирования для резервного копирования операционной системы и пользовательских данных для сервера.

---

## Обновление важных сведений о продукте (VPD)

После первоначальной настройки системы можно обновить некоторые важные сведения о продукте (VPD), например дескриптор ресурса и универсальный уникальный идентификатор (UUID).

## Обновление универсального уникального идентификатора (UUID)

Кроме того, можно обновить универсальный уникальный идентификатор (UUID).

Существует два способа обновления UUID:

- В Lenovo XClarity Provisioning Manager

Чтобы обновить UUID в Lenovo XClarity Provisioning Manager, выполните следующие действия:

1. Запустите сервер и нажмите клавишу, указанную в инструкциях на экране. (Дополнительные сведения см. в разделе «Запуск» в документации к LXPM, соответствующей вашему серверу, по адресу [https://sysmgt.lenovofiles.com/help/topic/lxpm\\_frontend/lxpm\\_product\\_page.html](https://sysmgt.lenovofiles.com/help/topic/lxpm_frontend/lxpm_product_page.html).) Отобразится интерфейс Lenovo XClarity Provisioning Manager по умолчанию.
2. Если при запуске требуется ввести пароль администратора, введите его.
3. На странице общих сведений о системе щелкните **Обновить VPD**.
4. Обновите UUID.

- В Lenovo XClarity Essentials OneCLI

Lenovo XClarity Essentials OneCLI позволяет задать UUID в Lenovo XClarity Controller. Выберите один из указанных ниже способов доступа к Lenovo XClarity Controller и задайте UUID:

- Доступ из целевой системы, например по локальной сети или через клавиатурную консоль (KCS)
- Удаленный доступ к целевой системе (на основе TCP/IP)

Чтобы обновить UUID в Lenovo XClarity Essentials OneCLI, выполните следующие действия:

1. Загрузите и установите Lenovo XClarity Essentials OneCLI.

Чтобы загрузить Lenovo XClarity Essentials OneCLI, перейдите на следующий сайт:

<https://datacentersupport.lenovo.com/solutions/HT116433>

2. Скопируйте на сервер и распакуйте пакет OneCLI, который также содержит другие необходимые файлы. Пакет OneCLI и необходимые файлы следует распаковать в один каталог.
3. После установки Lenovo XClarity Essentials OneCLI введите следующую команду для настройки UUID:

```
onecli config set SYSTEM_PROD_DATA.SysInfoUUID <uuid_value> [access_method]
```

Где:

*<uuid\_value>*

Назначаемое пользователем шестнадцатеричное значение длиной до 16 байт.

*[access\_method]*

Способ доступа, выбираемый для использования из указанных ниже вариантов.

- Сетевой доступ по локальной сети с аутентификацией. Введите указанную ниже команду.

```
[--bmc-username хсс_user_id --bmc-password хсс_password]
```

Где:

*хсс\_user\_id*

Имя учетной записи BMC/IMM/ХСС (одной из 12). Значение по умолчанию — USERID.

*xcc\_password*

Пароль учетной записи BMC/IMM/ХСС (одной из 12).

Пример команды: `onecli config set SYSTEM_PROD_DATA.SysInfoUUID <uuid_value> --bmc-username xcc_user_id --bmc-password xcc_password]`

- Сетевой доступ через клавиатурную консоль (без аутентификации и с ограничением пользователей)

При использовании этого способа доступа задавать значение для параметра *access\_method* не требуется.

Пример команды: `onecli config set SYSTEM_PROD_DATA.SysInfoUUID <uuid_value>`

**Примечание:** При методе доступа через клавиатурную консоль используется интерфейс IPMI/KCS, для которого необходимо установить драйвер IPMI.

- Удаленный доступ по локальной сети. Введите указанную ниже команду.

`[--bmc xcc_user_id:xcc_password@xcc_external_ip]`

Где:

*xcc\_external\_ip*

Внешний IP-адрес BMC/IMM/ХСС. Значения по умолчанию нет. Это обязательный параметр.

*xcc\_user\_id*

Имя учетной записи BMC/IMM/ХСС (одной из 12). Значение по умолчанию — USERID.

*xcc\_password*

Пароль учетной записи BMC/IMM/ХСС (одной из 12).

**Примечание:** Для этой команды подходят и внешний IP-адрес BMC, IMM или ХСС, и имя учетной записи, и пароль.

Пример команды: `onecli config set SYSTEM_PROD_DATA.SysInfoUUID <uuid_value> --bmc xcc_user_id:xcc_password@xcc_external_ip`

4. Перезапустите Lenovo XClarity Controller.
5. Перезагрузите сервер.

## Обновление дескриптора ресурса

При необходимости можно обновить дескриптор ресурса.

Существует два способа обновления дескриптора ресурса:

- В Lenovo XClarity Provisioning Manager

Чтобы обновить дескриптор ресурса в Lenovo XClarity Provisioning Manager, выполните следующие действия.

1. Запустите сервер и нажмите клавишу F1, чтобы отобразить интерфейс Lenovo XClarity Provisioning Manager.
2. Если при запуске требуется ввести пароль администратора, введите его.
3. На странице общих сведений о системе щелкните **Обновить VPD**.
4. Обновите информацию дескриптора ресурса.

- В Lenovo XClarity Essentials OneCLI

Lenovo XClarity Essentials OneCLI позволяет настроить дескриптор ресурса в Lenovo XClarity Controller. Выберите один из указанных ниже способов доступа к Lenovo XClarity Controller и настройте дескриптор ресурса:

- Доступ из целевой системы, например по локальной сети или через клавиатурную консоль (KCS)
- Удаленный доступ к целевой системе (на основе TCP/IP)

Чтобы обновить дескриптор ресурса в Lenovo XClarity Essentials OneCLI, выполните следующие действия.

1. Загрузите и установите Lenovo XClarity Essentials OneCLI.

Чтобы загрузить Lenovo XClarity Essentials OneCLI, перейдите на следующий сайт:

<https://datacentersupport.lenovo.com/solutions/HT116433>

2. Скопируйте на сервер и распакуйте пакет OneCLI, который также содержит другие необходимые файлы. Пакет OneCLI и необходимые файлы следует распаковать в один каталог.

3. После установки Lenovo XClarity Essentials OneCLI введите следующую команду для настройки DMI:

```
onecli config set SYSTEM_PROD_DATA.SysEncloseAssetTag <asset_tag> [access_method]
```

Где:

*<asset\_tag>*

Номер дескриптора ресурса сервера. Введите asset aaaaaaaaaaaaaaaaaaaaaaaaaaaaaaa, где aaaaaaaaaaaaaaaaaaaaaaaaaaaaaaa — номер дескриптора ресурса.

*[access\_method]*

Способ доступа, выбираемый для использования из указанных ниже вариантов.

- Сетевой доступ по локальной сети с аутентификацией. Введите указанную ниже команду.

```
[--bmc-username xcc_user_id --bmc-password xcc_password]
```

Где:

*xcc\_user\_id*

Имя учетной записи BMC/IMM/XCC (одной из 12). Значение по умолчанию — USERID.

*xcc\_password*

Пароль учетной записи BMC/IMM/XCC (одной из 12).

Пример команды: `onecli config set SYSTEM_PROD_DATA.SysEncloseAssetTag <asset_tag> --bmc-username xcc_user_id --bmc-password xcc_password`

- Сетевой доступ через клавиатурную консоль (без аутентификации и с ограничением пользователей)

При использовании этого способа доступа задавать значение для параметра *access\_method* не требуется.

Пример команды: `onecli config set SYSTEM_PROD_DATA.SysEncloseAssetTag <asset_tag>`

**Примечание:** При методе доступа через клавиатурную консоль используется интерфейс IPMI/KCS, для которого необходимо установить драйвер IPMI.

- Удаленный доступ по локальной сети. Введите указанную ниже команду. `[--bmc xcc_user_id:xcc_password@xcc_external_ip]`



Где:

*xcc\_external\_ip*

IP-адрес BMC/IMM/ХСС. Значения по умолчанию нет. Это обязательный параметр.

*xcc\_user\_id*

Учетная запись BMC/IMM/ХСС (одна из 12). Значение по умолчанию — USERID.

*xcc\_password*

Пароль учетной записи BMC/IMM/ХСС (одной из 12).

**Примечание:** Для этой команды подходят и внутренний IP-адрес интерфейса локальной сети/USB BMC, IMM или ХСС, и имя учетной записи, и пароль.

Пример команды: `onecli config set SYSTEM_PROD_DATA.SysEncloseAssetTag <asset_tag>  
--bmc xcc_user_id:xcc_password@xcc_external_ip`

4. Сбросьте параметры Lenovo XClarity Controller до заводских настроек. См. раздел «Сброс параметров BMC до заводских настроек» в документации к ХСС, соответствующей вашему серверу, по адресу [https://sysmgt.lenovofiles.com/help/topic/lxcc\\_frontend/lxcc\\_overview.html](https://sysmgt.lenovofiles.com/help/topic/lxcc_frontend/lxcc_overview.html).



---

## Глава 6. Устранение проблем установки

Ниже приведены сведения по устранению неполадок, которые могут возникнуть при настройке системы.

Информация в этом разделе поможет диагностировать и разрешить проблемы, которые могут возникнуть во время первоначальной установки и настройки вашего сервера.

- «Сервер не включается (ничто не указывает на то, что сервер подключен к источнику питания)» на странице 183
- «При включении сервера сразу же отображается средство просмотра событий POST Event Viewer» на странице 183
- «Встроенный гипервизор не входит в список загрузки» на странице 184
- «Сервер не распознает жесткий диск» на странице 184
- «Отображаемая системная память меньше установленной физической памяти» на странице 185
- «Только что установленное дополнительное устройство Lenovo не работает» на странице 187
- «В журнале событий отображается сообщение о сбое планарной структуры по напряжению» на странице 187

### **Сервер не включается (ничто не указывает на то, что сервер подключен к источнику питания)**

Чтобы устранить неполадку, выполните указанные ниже действия:

1. Просмотрите журнал событий на наличие данных о любых событиях, связанных с сервером, который не включается.
2. Проверьте наличие светодиодных индикаторов, которые мигают желтым цветом.
3. Проверьте светодиодный индикатор питания на передней панели оператора.
4. Проверьте индикаторы ошибок на ЖК-дисплее передней панели оператора.
5. Проверьте светодиодные индикаторы блока питания и убедитесь, что блоки питания функционируют.
  - a. Убедитесь, что на сервере установлены два блока питания одного типа. Использование разных блоков питания на сервере приведет к системной ошибке.
  - b. Убедитесь, что шнуры питания правильно подключены к работающей электрической розетке. Источник питания соответствует требованиям к входному напряжению для установленных блоков питания (см. этикетки блоков питания).
  - c. Отсоедините и снова подключите входные шнуры питания.
  - d. Переустановите блоки питания.
  - e. Последовательно замените блоки питания и проверьте работу кнопки питания после установки каждого из них.
6. Если устранить проблему невозможно, отправьте данные о сбое из журналов системных событий в службу поддержки Lenovo.

### **При включении сервера сразу же отображается средство просмотра событий POST Event Viewer**

Чтобы устранить неполадку, выполните следующие действия.

1. Устраните ошибки, на которые указывают светодиодные индикаторы диагностики light path.
2. Убедитесь, что сервер поддерживает все процессоры и эти процессоры сочетаются между собой по скорости и размеру кэша.

Просмотреть сведения о процессоре можно в программе System Setup.

Чтобы определить, поддерживается ли процессор для сервера, воспользуйтесь инструкциями по ссылке <https://static.lenovo.com/us/en/serverproven/index.shtml>.

3. (Только для квалифицированных специалистов по техническому обслуживанию по техническому обслуживанию) Убедитесь в правильности установки процессора 1
4. (Только для квалифицированных специалистов по техническому обслуживанию по техническому обслуживанию) Снимите процессор 2 и перезапустите сервер.
5. Замените по очереди следующие компоненты (в представленном порядке), перезагружая каждый раз сервер.
  - a. (Только для квалифицированных специалистов по техническому обслуживанию) Процессор
  - b. (Только для квалифицированных специалистов по техническому обслуживанию) Материнская плата

### **Встроенный гипервизор не входит в список загрузки**

Чтобы устранить неполадку, выполните указанные ниже действия.

1. Если сервер недавно устанавливали, перемещали или обслуживали или встроенный гипервизор используется впервые, убедитесь, что устройство правильно подключено и на разъемах отсутствуют физические повреждения.
2. Обратитесь к документации, поставляемой с дополнительным устройством флеш-памяти встроенного гипервизора, для получения сведений об установке и настройке.
3. Проверьте <https://static.lenovo.com/us/en/serverproven/index.shtml>, чтобы убедиться, что встроенный гипервизор поддерживается для этого сервера.
4. Убедитесь, что встроенный гипервизор перечислен в списке доступных параметров загрузки. В пользовательском интерфейсе контроллера управления нажмите **Конфигурация сервера → Параметры загрузки**.

Сведения о доступе к пользовательскому интерфейсу контроллера управления см. в разделе «Открытие и использование веб-интерфейса XClarity Controller» в документации к ХСС, соответствующей вашему серверу, по следующему адресу:

[https://sysmgt.lenovofiles.com/help/topic/lxcc\\_frontend/lxcc\\_overview.html](https://sysmgt.lenovofiles.com/help/topic/lxcc_frontend/lxcc_overview.html)
5. См. технические рекомендации (бюллетени технического обслуживания), связанные со встроенным гипервизором и сервером, по адресу <http://datacentersupport.lenovo.com>.
6. Убедитесь, что другое программное обеспечение на сервере работает, чтобы убедиться, что оно работает правильно.

### **Сервер не распознает жесткий диск**

Чтобы устранить неполадку, выполните следующие действия.

1. Посмотрите на соответствующий желтый индикатор состояния жесткого диска. Если он горит, это означает отказ диска.
2. Если светодиодный индикатор состояния горит, извлеките диск из отсека, подождите 45 секунд и вставьте диск обратно, убедившись, что блок дисков подключен к объединительной панели жестких дисков.
3. Посмотрите на соответствующие зеленый индикатор активности жесткого диска и желтый индикатор состояния и выполните соответствующие действия в различных ситуациях:
  - Если зеленый индикатор активности мигает, а желтый индикатор состояния не горит, диск распознан контроллером и работает правильно. Запустите диагностические тесты для жестких дисков. При запуске сервера и нажатии клавиши в соответствии с инструкциями на экране по умолчанию отображается LXPМ. (Дополнительные сведения см. в разделе «Запуск» в документации к LXPМ, соответствующей вашему серверу, по адресу <https://>

[sysmgt.lenovofiles.com/help/topic/lxpm\\_frontend/lxpm\\_product\\_page.html](https://sysmgt.lenovofiles.com/help/topic/lxpm_frontend/lxpm_product_page.html).) Диагностику жесткого диска можно выполнить из этого интерфейса. На странице «Диагностика» выберите **Выполнить диагностику → HDD test**.

- Если зеленый индикатор активности мигает, а желтый индикатор состояния медленно мигает, диск распознан контроллером и восстанавливается.
  - Если ни один индикатор не горит и не мигает, проверьте правильность установки объединительной панели жестких дисков. Для получения дополнительных сведений перейдите к шагу 4.
  - Если зеленый индикатор активности мигает, а желтый индикатор состояния горит, замените диск. Если состояние индикаторов не изменилось, перейдите к шагу «Неполадки с жесткими дисками». Если активность индикаторов меняется, вернитесь к шагу 1.
4. Убедитесь в правильности установки объединительной панели жестких дисков. Когда объединительная панель установлена правильно, блоки дисков правильно подключаются к ней, не вызывая ее изгиба и перемещения.
  5. Переподключите кабель питания объединительной панели и повторите шаги 1–3.
  6. Переподключите сигнальный кабель объединительной панели и повторите шаги 1–3.
  7. В случае подозрения на наличие проблемы с сигнальным кабелем объединительной панели или самой объединительной панелью выполните указанные ниже действия:
    - Замените поврежденный сигнальный кабель объединительной панели.
    - Замените поврежденную объединительную панель.
  8. Запустите диагностические тесты для жестких дисков. При запуске сервера и нажатии клавиши в соответствии с инструкциями на экране по умолчанию отображается LXPM. (Дополнительные сведения см. в разделе «Запуск» в документации к LXPM, соответствующей вашему серверу, по адресу [https://sysmgt.lenovofiles.com/help/topic/lxpm\\_frontend/lxpm\\_product\\_page.html](https://sysmgt.lenovofiles.com/help/topic/lxpm_frontend/lxpm_product_page.html).) Диагностику жесткого диска можно выполнить из этого интерфейса. На странице «Диагностика» выберите **Выполнить диагностику → Тест дискового накопителя**.

По результатам этих тестов:

- Если объединительная панель проходит тест, а диски не распознаются, замените сигнальный кабель объединительной панели и снова запустите тесты.
- Замените объединительную панель.
- Если адаптер не проходит тест, отключите от него сигнальный кабель объединительной панели и снова запустите тесты.
- Если адаптер не проходит тест, замените его.

### **Отображаемая системная память меньше установленной физической памяти**

Выполните следующие действия, чтобы решить проблему.

**Примечание:** При каждой установке или снятии модуля памяти необходимо отключать сервер от источника питания и перед перезагрузкой сервера ожидать в течение 10 секунд.

1. Убедитесь в выполнении указанных ниже условий.
  - На информационной панели оператора не горят никакие индикаторы ошибок.
  - На материнской плате не горят никакие индикаторы ошибок модуля памяти.
  - Зеркальный канал памяти не учитывает несоответствие.
  - Модули памяти установлены правильно.
  - Установлен модуль памяти правильного типа (см. требования в разделе «[Правила PMEM](#)» на [странице 99](#)).

- После замены модуля памяти конфигурация памяти обновляется соответствующим образом в Setup Utility.
  - Включены все банки памяти. При обнаружении неполадки сервер, возможно, автоматически отключил банк памяти или банк памяти мог быть отключен вручную.
  - При минимальной конфигурации памяти сервера не существует несоответствия памяти.
  - Если установлены модули PMEM:
    - a. См. раздел «[Правила PMEM](#)» на [странице 99](#), чтобы проверить, что отображаемая память соответствует описанию режима.
    - b. Если задан режим памяти App Direct, создается резервная копия всех сохраненных данных и перед заменой или добавлением любого модуля PMEM созданные пространства имен удаляются.
    - c. Если модули PMEM недавно переведены в режим памяти, переключитесь назад на режим App Direct и проверьте, существует ли неудаленное пространство имен.
    - d. Перейдите в Setup Utility, выберите **Управление конфигурацией и загрузкой системы → Модули Intel Optane PMEM → Безопасность** и убедитесь, что безопасность всех модулей PMEM отключена.
2. Извлеките и снова установите модули памяти, а затем перезапустите сервер.
  3. Проверьте журнал ошибок POST:
    - Если модуль памяти был отключен прерыванием управления системой (SMI), замените его.
    - Если модуль памяти был отключен пользователем или тестом POST, извлеките и снова вставьте его, а затем запустите программу Setup Utility и включите модуль памяти.
  4. Запустите диагностику памяти. Если запустить решение и нажать клавишу F1, интерфейс LXPM отображается по умолчанию. (Дополнительные сведения см. в разделе «Запуск» в документации к LXPM, соответствующей вашему серверу, по адресу [https://sysmgmt.lenovofiles.com/help/topic/lxpm\\_frontend/lxpm\\_product\\_page.html](https://sysmgmt.lenovofiles.com/help/topic/lxpm_frontend/lxpm_product_page.html).) Диагностику памяти можно выполнить из этого интерфейса. На странице «Диагностика» выберите **Выполнить диагностику → Тест памяти** или **Тест PMEM**.
- Примечания:** Если установлены модули PMEM, выполните диагностику на основании режима, заданного в данный момент.
- Режим App Direct:
    - Запустите тест памяти для модулей памяти DRAM.
    - Запустите тест PMEM для модулей PMEM.
  - Режим памяти:
    - Запустите тест памяти и тест PMEM для модулей PMEM.
5. Переставьте в обратном порядке модули между каналами (одного процессора) и перезапустите сервер. Если неполадка связана с каким-либо модулем памяти, замените неисправный модуль памяти.
- Примечание:** Если установлены модули PMEM, используйте этот способ только в режиме памяти.
6. Реактивируйте все модули памяти с помощью программы Setup Utility и перезапустите сервер.
  7. (Только для квалифицированных специалистов). Установите неисправный модуль памяти в разъем модуля памяти процессора 2 (если он установлен), чтобы выяснить, не связана ли неполадка с процессором или разъемом модуля памяти.
  8. (Только для квалифицированных специалистов). Замените материнскую плату.

### **Только что установленное дополнительное устройство Lenovo не работает**

1. Просмотрите журнал событий XCC, чтобы выявить связанные с устройством события.
2. Убедитесь в выполнении указанных ниже условий.
  - Устройство поддерживается для сервера (см. описание по ссылке <https://static.lenovo.com/us/en/serverproven/index.shtml>).
  - Установка была выполнена в соответствии с инструкциями, входящими в комплект поставки устройства, и устройство установлено правильно.
  - Никакие другие установленные устройства и кабели не отсоединены.
  - Информация о конфигурации в программе System Setup обновлена. Запустите сервер и нажмите клавишу, указанную в инструкциях на экране. (Дополнительные сведения см. в разделе «Запуск» в документации к LXPM, соответствующей вашему серверу, по адресу [https://sysmgmt.lenovofiles.com/help/topic/lxpm\\_frontend/lxpm\\_product\\_page.html](https://sysmgmt.lenovofiles.com/help/topic/lxpm_frontend/lxpm_product_page.html).)
3. Переподключите кабели и проверьте, что кабель не имеет физического повреждения.
4. Переустановите только что установленное устройство.
5. Замените только что установленное устройство.

### **В журнале событий отображается сообщение о сбое планарной структуры по напряжению**

Чтобы устранить неполадку, выполните указанные ниже действия.

1. Восстановите минимальную конфигурацию системы. Минимально необходимое количество процессоров и модулей DIMM см. в разделе «[Спецификации](#)» на [странице 5](#).
2. Перезапустите систему.
  - Если систему удастся перезапустить, добавляйте по одному все снятые элементы, каждый раз перезапуская систему, пока не произойдет ошибка. Замените элемент, вызвавший ошибку.
  - Если система не перезапускается, возможно, неисправна материнская плата.





---

## Приложение А. Получение помощи и технической поддержки

Если вам нужна помощь, обслуживание или техническая поддержка в связи с продуктами, Lenovo может предложить самые различные источники помощи.

Актуальную информацию о системах, дополнительных устройствах, услугах и поддержке Lenovo можно найти в Интернете по следующему адресу:

<http://datacentersupport.lenovo.com>

**Примечание:** В этом разделе есть ссылки на веб-сайты IBM и информация о получении обслуживания. Рекомендуемый Lenovo сервис-центр для ThinkSystem — компания IBM.

---

### Перед обращением в службу поддержки

Прежде чем обратиться в службу поддержки, убедитесь, что вы предприняли следующие действия, чтобы попытаться устранить неполадку самостоятельно. Если вы решите, что вам все же нужна помощь, соберите информацию, которая потребуется специалисту по техническому обслуживанию для более быстрого решения вашей проблемы.

#### Попытайтесь решить проблему самостоятельно

Многие проблемы можно решить без внешней помощи, выполнив процедуры по устранению неполадок, описанные Lenovo в справке в Интернете и в документации к продукту Lenovo. Документация к продукту Lenovo также описывает диагностические тесты, которые можно выполнить. В документации к большинству систем, операционных систем и программ содержатся процедуры устранения неполадок и расшифровка сообщений об ошибках и кодов ошибок. Если вы подозреваете, что неполадка связана с программным обеспечением, посмотрите документацию операционной системы или программы.

Документацию по продуктам ThinkSystem можно найти по следующему адресу:

<http://thinksystem.lenovofiles.com/help/index.jsp>

Прежде чем обратиться в службу поддержки, попытайтесь решить проблему самостоятельно:

- Проверьте, все ли кабели подсоединены.
- Проверьте все выключатели и убедитесь, что компьютер и все дополнительные устройства включены.
- Проверьте наличие обновлений программного обеспечения, микропрограммы и драйверов устройств операционной системы для вашего продукта Lenovo. Согласно условиям и положениям гарантии Lenovo вы, владелец продукта Lenovo, ответственны за поддержание и обновление программного обеспечения и микропрограмм продукта (если это не покрывается дополнительным контрактом на техническое обслуживание). Специалист по техническому обслуживанию попросит вас обновить программное обеспечение и микропрограмму, если в одном из обновлений программного обеспечения есть задокументированное решение неполадки.
- Если вы установили новое оборудование или программное обеспечение в среду, проверьте на странице <https://static.lenovo.com/us/en/serverproven/index.shtml>, что оборудование и программное обеспечение поддерживается вашим продуктом.
- Перейдите на сайт <http://datacentersupport.lenovo.com> и поищите информацию, которая может помочь решить проблему.

- Просмотрите сведения форумов Lenovo по адресу [https://forums.lenovo.com/t5/Datacenter-Systems/ct-p/sv\\_eg](https://forums.lenovo.com/t5/Datacenter-Systems/ct-p/sv_eg) — возможно, кто-то уже сталкивался с аналогичной проблемой.

### **Сбор необходимой информации для обращения в службу поддержки**

Если вам необходимо гарантийное обслуживание вашего продукта Lenovo, специалисты по техническому обслуживанию смогут помочь вам более эффективно, если вы подготовите соответствующую информацию перед обращением в службу поддержки. Дополнительные сведения о гарантии на ваш продукт также доступны по адресу <http://datacentersupport.lenovo.com/warrantylookup>.

Соберите следующую информацию, которую нужно будет предоставить специалисту по техническому обслуживанию. Эти данные помогут специалисту по техническому обслуживанию быстро предложить решение вашей неполадки и обеспечить вам уровень обслуживания согласно договору.

- Если применимо, номера договоров на обслуживание оборудования и программного обеспечения
- Номер типа компьютера (идентификатор компьютера Lenovo, 4 цифры)
- Номер модели
- Серийный номер
- Текущие уровни UEFI и микропрограммы системы
- Другая относящаяся к делу информация, такая как сообщения об ошибках и журналы

В качестве альтернативы обращению в службу поддержки Lenovo можно перейти по ссылке <https://support.lenovo.com/servicerequest> и отправить электронный запрос на обслуживание. Отправка электронного запроса на обслуживание запускает процесс поиска решения вашей проблемы; для этого предоставленная информация передается специалистам по техническому обслуживанию. Специалисты по техническому обслуживанию Lenovo могут начать работать над вашим решением, как только вы заполните и отправите электронный запрос на обслуживание.

---

## **Сбор данных по обслуживанию**

Для точного определения основной причины проблем с сервером или по запросу специалистов службы поддержки Lenovo вам, возможно, потребуется собрать данные по обслуживанию, которые затем могут использоваться для дальнейшего анализа. Данные по обслуживанию включают такую информацию, как журналы событий и инвентарь оборудования.

Данные по обслуживанию можно собирать с помощью следующих инструментов:

- **Lenovo XClarity Provisioning Manager**

Используйте функцию сбора данных по обслуживанию в Lenovo XClarity Provisioning Manager для сбора системных данных по обслуживанию. Можно собрать существующие данные системного журнала или выполнить новую диагностику для сбора новых данных.

- **Lenovo XClarity Controller**

Для сбора данных по обслуживанию сервера можно использовать веб-интерфейс Lenovo XClarity Controller или интерфейс командной строки. Файл можно сохранить и отправить в службу поддержки Lenovo.

- Дополнительные сведения об использовании веб-интерфейса для сбора данных по обслуживанию см. в разделе «Загрузка данных по обслуживанию» в версии документации к ХСС, соответствующей вашему серверу, по адресу [https://sysmgmt.lenovofiles.com/help/topic/ixcc\\_frontend/ixcc\\_overview.html](https://sysmgmt.lenovofiles.com/help/topic/ixcc_frontend/ixcc_overview.html).
- Дополнительные сведения об использовании интерфейса командной строки для сбора данных по обслуживанию см. в разделе «Команда ffdc» в версии документации к ХСС, соответствующей вашему серверу, по адресу [https://sysmgmt.lenovofiles.com/help/topic/ixcc\\_frontend/ixcc\\_overview.html](https://sysmgmt.lenovofiles.com/help/topic/ixcc_frontend/ixcc_overview.html).

- **Lenovo XClarity Administrator**

Lenovo XClarity Administrator можно настроить для автоматического сбора и отправки диагностических файлов в службу поддержки Lenovo, когда определенные обслуживаемые события происходят в Lenovo XClarity Administrator и на управляемых конечных точках. Можно отправлять диагностические файлы в Поддержка Lenovo с помощью функции Call Home или в другой сервис-центр с помощью SFTP. Кроме того, можно вручную собрать диагностические файлы, открыть запись неполадки и отправить диагностические файлы в центр поддержки Lenovo.

Дополнительные сведения о настройке автоматических уведомлений о неполадках в Lenovo XClarity Administrator см. по ссылке [http://sysmgt.lenovofiles.com/help/topic/com.lenovo.lxca.doc/admin\\_setupcallhome.html](http://sysmgt.lenovofiles.com/help/topic/com.lenovo.lxca.doc/admin_setupcallhome.html).

- **Lenovo XClarity Essentials OneCLI**

Lenovo XClarity Essentials OneCLI содержит приложение инвентаризации для сбора данных по обслуживанию. Поддерживаются внутрисетевой и внесетевой режимы. В дополнение к аппаратным данным по обслуживанию, при использовании внутрисетевого режима в рамках основной операционной системы на сервере, OneCLI может собирать сведения об операционной системе, такие как журнал событий операционной системы.

Чтобы получить данные по обслуживанию, можно выполнить команду `getinfor`. Дополнительные сведения о выполнении `getinfor` см. по ссылке [http://sysmgt.lenovofiles.com/help/topic/toolsctr\\_cli\\_lenovo/onecli\\_r\\_getinfor\\_command.html](http://sysmgt.lenovofiles.com/help/topic/toolsctr_cli_lenovo/onecli_r_getinfor_command.html).

---

## Обращение в службу поддержки

Для получения помощи в решении той или иной проблемы можно обратиться в службу поддержки.

Можно воспользоваться услугами обслуживания оборудования, предоставляемыми авторизованным сервис-центром Lenovo. Чтобы найти сервис-центр, уполномоченный компанией Lenovo выполнять гарантийное обслуживание, откройте веб-страницу по адресу <https://datacentersupport.lenovo.com/serviceprovider> и воспользуйтесь поиском с фильтрацией для разных стран. Номера телефонов службы поддержки Lenovo в вашем регионе см. в разделе <https://datacentersupport.lenovo.com/supportphonenumber>.



---

## Приложение В. Замечания

Lenovo может предоставлять продукты, услуги и компоненты, описанные в этом документе, не во всех странах. Сведения о продуктах и услугах, доступных в настоящее время в вашем регионе, можно получить у местного представителя Lenovo.

Ссылки на продукты, программы или услуги Lenovo не означают и не предполагают, что можно использовать только указанные продукты, программы или услуги Lenovo. Допускается использовать любые функционально эквивалентные продукты, программы или услуги, если при этом не нарушаются права Lenovo на интеллектуальную собственность. Однако при этом ответственность за оценку и проверку работы других продуктов, программ или услуг возлагается на пользователя.

Lenovo может располагать патентами или рассматриваемыми заявками на патенты, относящимися к предмету данной публикации. Предоставление этого документа не является предложением и не дает лицензию в рамках каких-либо патентов или заявок на патенты. Вы можете послать запрос на лицензию в письменном виде по следующему адресу:

*Lenovo (United States), Inc.  
8001 Development Drive  
Morrisville, NC 27560  
U.S.A.  
Attention: Lenovo Director of Licensing*

LENOVO ПРЕДОСТАВЛЯЕТ ДАННУЮ ПУБЛИКАЦИЮ «КАК ЕСТЬ», БЕЗ КАКИХ-ЛИБО ГАРАНТИЙ, ЯВНЫХ ИЛИ ПОДРАЗУМЕВАЕМЫХ, ВКЛЮЧАЯ, НО НЕ ОГРАНИЧИВАЯСЬ ТАКОВЫМИ, ПОДРАЗУМЕВАЕМЫЕ ГАРАНТИИ ОТНОСИТЕЛЬНО ЕЕ КОММЕРЧЕСКОГО ИСПОЛЬЗОВАНИЯ ИЛИ ПРИГОДНОСТИ ДЛЯ КАКИХ-ЛИБО ЦЕЛЕЙ. Законодательство некоторых стран не допускает отказ от явных или предполагаемых гарантий для ряда операций; в таком случае данное положение может к вам не относиться.

В приведенной здесь информации могут встретиться технические неточности или типографские опечатки. В публикацию время от времени вносятся изменения, которые будут отражены в следующих изданиях. Lenovo может в любой момент без предварительного уведомления вносить изменения в продукты и (или) программы, описанные в данной публикации.

Продукты, описанные в этом документе, не предназначены для имплантации или использования в каких-либо устройствах жизнеобеспечения, отказ которых может привести к травмам или смерти. Информация, содержащаяся в этом документе, не влияет на спецификации продукта и гарантийные обязательства Lenovo и не меняет их. Ничто в этом документе не служит явной или неявной лицензией или гарантией возмещения ущерба в связи с правами на интеллектуальную собственность Lenovo или третьих сторон. Все данные, содержащиеся в этом документе, получены в специфических условиях и приводятся только в качестве иллюстрации. Результаты, полученные в других рабочих условиях, могут существенно отличаться.

Lenovo может использовать и распространять присланную вами информацию любым способом, каким сочтет нужным, без каких-либо обязательств перед вами.

Любые ссылки в данной информации на веб-сайты, не принадлежащие Lenovo, приводятся только для удобства и никоим образом не означают поддержки Lenovo этих веб-сайтов. Материалы на этих веб-сайтах не входят в число материалов по данному продукту Lenovo, и всю ответственность за использование этих веб-сайтов вы принимаете на себя.

Все данные по производительности, содержащиеся в этой публикации, получены в управляемой среде. Поэтому результаты, полученные в других рабочих условиях, могут существенно отличаться. Некоторые измерения могли быть выполнены в разрабатываемых системах, и нет гарантии, что в общедоступных системах результаты этих измерений будут такими же. Кроме того, результаты некоторых измерений могли быть получены экстраполяцией. Реальные результаты могут отличаться. Пользователи должны проверить эти данные для своих конкретных условий.

---

## Товарные знаки

LENOVO, THINKSYSTEM и XCLARITY являются товарными знаками Lenovo.

AMD и EPYC являются товарными знаками AMD Corporation в США. Microsoft и Windows являются товарными знаками группы компаний Microsoft. Linux — зарегистрированный товарный знак Linus Torvalds. Все прочие товарные знаки являются собственностью соответствующих владельцев. © 2021 Lenovo.

---

## Важные примечания

Скорость процессора указывает внутреннюю тактовую частоту микропроцессора; на производительность приложений влияют и другие факторы.

Скорость дисководов для компакт-дисков или DVD-дисков — это переменная скорость чтения. Действительная скорость изменяется; как правило, она меньше максимальной скорости.

При описании системы хранения, действительного и виртуального хранилища, объема каналов один КБ равен 1 024 байт, один МБ равен 1 048 576 байт, а один ГБ равен 1 073 741 824 байт.

При описании емкости жесткого диска или объема коммуникационных устройств один МБ равен 1 000 000 байт, а один ГБ равен 1 000 000 000 байт. Общий объем памяти, доступный пользователям, зависит от рабочей среды.

Максимальная внутренняя емкость жесткого диска подразумевает замену любого стандартного жесткого диска и заполнение всех отсеков жестких дисков самыми вместительными дисками, поддерживаемыми в данный момент компанией Lenovo.

Для достижения максимального объема памяти может потребоваться замена стандартных модулей на дополнительные модули памяти.

У каждой ячейки твердотельной памяти есть присущее ей конечное число циклов записи, которое она может выполнить. Поэтому у твердотельных устройств есть параметр максимального количества циклов записи, выражаемый в общем количестве записанных байт total bytes written (TBW). Устройство, которое преодолело этот порог, может не отвечать на команды системы или может перестать поддерживать запись. Lenovo не отвечает за замену устройства, которое превысило максимальное гарантированное количество циклов программирования или стирания, как описано в официальных опубликованных спецификациях для устройства.

Компания Lenovo не предоставляет никаких гарантий, связанных с продуктами, которые выпускаются не Lenovo. Поддержка (если таковая есть) продуктов, произведенных другой компанией, должна осуществляться соответствующей компанией, а не Lenovo.

Некоторое программное обеспечение может отличаться от розничной версии (если доступно) и может не содержать руководств по эксплуатации или всех функций.

---

## **Заявление о соответствии нормативным документам в области телекоммуникаций**

Этот продукт может быть не сертифицирован в вашей стране для подключения любым образом к интерфейсам общедоступных телекоммуникационных сетей. Перед установлением такого соединения по закону может требоваться дополнительная сертификация. Если у вас есть вопросы, обратитесь к местному представителю или торговцу продукцией Lenovo.

---

## **Замечания об электромагнитном излучении**

При подключении к оборудованию монитора необходимо использовать специальный кабель монитора и устройства подавления помех, входящие в комплект монитора.

Дополнительные замечания об электромагнитном излучении можно найти по следующему адресу:

<http://thinksystem.lenovofiles.com/help/index.jsp>

## Заявление о директиве RoHS Бюро стандартов, метрологии и контроля Тайваня (Китай)

單元 Unit	限用物質及其化學符號 Restricted substances and its chemical symbols					
	鉛Lead (PB)	汞Mercury (Hg)	鎘Cadmium (Cd)	六價鉻Hexavalent chromium (Cr <sup>6+</sup> )	多溴聯苯Polybrominated biphenyls (PBB)	多溴二苯醚Polybrominated diphenyl ethers (PBDE)
機架	○	○	○	○	○	○
外部蓋板	○	○	○	○	○	○
機械組零件	-	○	○	○	○	○
空氣傳動設備	-	○	○	○	○	○
冷卻組零件	-	○	○	○	○	○
內存模組	-	○	○	○	○	○
處理器模組	-	○	○	○	○	○
電纜組零件	-	○	○	○	○	○
電源供應器	-	○	○	○	○	○
儲備設備	-	○	○	○	○	○
印刷電路板	-	○	○	○	○	○

備考1. “超出0.1 wt%”及“超出0.01 wt%”係指限用物質之百分比含量超出百分比含量基準值。  
Note1: “exceeding 0.1wt%” and “exceeding 0.01 wt%” indicate that the percentage content of the restricted substance exceeds the reference percentage value of presence condition.

備考2. “○”係指該項限用物質之百分比含量未超出百分比含量基準值。  
Note2: “○” indicates that the percentage content of the restricted substance does not exceed the percentage of reference value of presence.

備考3. “-”係指該項限用物質為排除項目。  
Note3: The “-” indicates that the restricted substance corresponds to the exemption.

## Контактная информация отдела импорта и экспорта на Тайване (Китай)

Ниже приведена контактная информация отдела импорта и экспорта на Тайване (Китай).

委製商/進口商名稱: 台灣聯想環球科技股份有限公司  
進口商地址: 台北市南港區三重路 66 號 8 樓  
進口商電話: 0800-000-702



# Индекс

2,5-/3,5-дюймовый диск  
прокладка кабелей питания 67

## А

Адаптер HBA/RAID CFF  
прокладка кабелей питания 59  
Адаптер PCIe и плата-адаптер Riser  
установка 142  
аппаратные компоненты  
установка 114

## В

важные замечания 194  
веб-страница поддержки, персональная 189  
вентилятор  
установка 154  
вентилятор компьютера  
установка 154  
верхний кожух  
удаление 115  
установка 158  
Вид сзади 42  
включение сервера 164  
Внешний  
Диагностический прибор с ЖК-дисплеем 30, 36  
внутренний адаптер RAID  
установка 144  
выключение сервера 165

## Г

Графический процессор 112

## Д

данные по обслуживанию 190  
датчик вмешательства  
установка 155  
дефлектор  
удаление 117  
установка 156  
Диагностический прибор с ЖК-дисплеем  
Внешний 30, 36  
Динамическая оперативная память (DRAM) 93  
Диск EDSFF  
установка 137

## Ж

жесткий диск  
установка 136  
ЖК-дисплей  
панель диагностики 30, 36

## З

загрязнение газами 14  
загрязнение частицами 14

загрязнение, частицы и газ 14  
задний блок оперативно заменяемых дисков  
установка 139  
задняя объединительная панель для 2,5-дюймовых дисков  
установка 130  
замечания 193  
защитная панель  
удаление 114  
Заявление о директиве RoHS Бюро стандартов,  
метрологии и контроля Тайваня (Китай) 196  
заявление о соответствии нормативным документам в  
области телекоммуникаций 195

## И

инструкции  
надежная работа системы 90  
установка дополнительных компонентов 88  
инструкции по поддержанию надежной работы  
системы 90  
инструкции по установке 88

## К

кожух  
удаление 115  
установка 158  
компоненты материнской платы 48  
Контактная информация отдела импорта и экспорта  
на Тайване (Китай) 196  
контрольный список настройки сервера 87  
контрольный список по проверке безопасности 89  
Конфигурация — ThinkSystem SR630 V2 167  
конфигурация памяти 175–176  
Конфигурация системы — ThinkSystem SR630 V2 167

## М

микропроцессор  
установка дополнительного оборудования 119  
Модуль питания флеш-памяти RAID  
установка 145  
модуль последовательного порта  
установка 152  
модуль процессора с радиатором  
установка дополнительного оборудования 119  
Модуль суперконденсатора RAID в дефлекторе  
установка 147  
Модуль суперконденсатора RAID в плате-адаптере Riser  
установка 146  
Модуль питания флеш-памяти RAID в раму  
установка 148

## Н

настройка микропрограммы 174  
настройка сервера 87  
Независимый режим 94  
номера телефонов 191  
номера телефонов отдела обслуживания и поддержки  
оборудования 191  
номера телефонов отдела обслуживания и поддержки  
программного обеспечения 191

## О

- обновление
  - дескриптор ресурса 179
  - Обновление важных сведений о продукте (VPD) 178
  - Универсальный уникальный идентификатор (UUID) 178
- обновление микропрограммы 169
- обслуживание и поддержка
  - оборудование 191
  - перед обращением в службу поддержки 189
  - программное обеспечение 191
- Общие проблемы установки 183
- объединительная панель
  - установка 125, 129
- объединительная панель для 2,5-дюймовых оперативно заменяемых дисков
  - установка 124
- Объединительная панель для дисков 7 мм
  - установка 129
- Объединительная панель M.2 и диск M.2
  - установка 132
- оперативно заменяемый блок питания
  - установка 159
- оперативно заменяемый диск
  - установка 136

## П

- панель
  - удаление 114
- панель диагностики
  - ЖК-дисплей 30, 36
- передняя объединительная панель для 3,5-дюймовых дисков
  - установка 125
- передняя объединительная панель с 16 отсеками для дисков EDSFF
  - установка 127
- персональная веб-страница поддержки 189
- поддерживаемые комбинации отсеков для дисков 109
- подключение сервера 164
- Получение помощи 189
- порядок установки модулей памяти 98, 104, 106
- Порядок установки DIMM 98
- правила установки модулей памяти 92
- примечания, важные 194
- проверка настройки сервера 165
- программное обеспечение 21
- прокладка внутренних кабелей 57
- прокладка кабелей
  - датчик вмешательства 61
  - объединительная панель 60, 68, 72, 75, 81
  - суперконденсатор 62
  - Суперконденсатор RAID 62
  - FIO 60
- Прокладка кабелей для дисков 7 мм. 66
- Прокладка кабелей для дисков EDSFF. 65
- Прокладка кабелей для дисков M.2. 64
- прокладка кабелей питания
  - Адаптер HBA/RAID CFF 59
  - Объединительные панели для 2,5-/3,5-дюймовых дисков 67
- прокладка сигнальных кабелей
  - Объединительные панели для 2,5-/3,5-дюймовых дисков 68
- процессор
  - установка дополнительного оборудования 119

## Р

- работа внутри сервера
  - питание включено 91

- работа с устройствами, чувствительными к статическому электричеству 91
- Режим зеркального отображения 97
- Режим памяти 106
- Режим App Direct 104
- резервное копирование конфигурации сервера 177

## С

- сбор данных по обслуживанию 190
- создание персональной веб-страницы поддержки 189
- список комплектующих 50
- справка 189
- средства управления 15

## Т

- технические правила 112
- Технические правила для адаптера PCIe 110
- технические правила для вентиляторов компьютера 113
- Технические правила для конфигурации RAID 109
- Технические правила для процессоров и радиаторов 108
- товарные знаки 194

## У

- удаление
  - верхний кожух 115
  - дефлектор 117
  - защитная панель 114
- установка
  - Адаптер Ethernet OCP 3.0 151
  - Адаптер PCIe и плата-адаптер Riser 142
  - вентилятор компьютера 154
  - верхний кожух 158
  - внутренний адаптер RAID 144
  - датчик вмешательства 155
  - дефлектор 156
  - Диск EDSFF 137
  - жесткий диск 136
  - задний блок оперативно заменяемых дисков 139
  - задняя объединительная панель для 2,5-дюймовых дисков 130
  - инструкции 88
  - Модуль питания флеш-памяти RAID 145
  - модуль последовательного порта 152
  - Модуль суперконденсатора RAID в дефлекторе 147
  - Модуль суперконденсатора RAID в плате-адаптере Riser 146
  - Модуля питания флеш-памяти RAID в раму 148
  - объединительная панель 125, 129
  - объединительная панель для 2,5-дюймовых оперативно заменяемых дисков 124
  - оперативно заменяемый блок питания 159
  - оперативно заменяемый диск 136
  - передняя объединительная панель с 16 отсеками для дисков EDSFF 127
  - DIMM 122
  - установка дополнительного оборудования
    - микропроцессор 119
    - модуль процессора с радиатором 119
    - процессор 119
    - ЦП 119
    - PHM 119
  - установка операционной системы 176
  - установка сервера в стойку 164
  - устройства, чувствительные к статическому электричеству
    - обращение 91

## Ф

фиксатор на объединительной панели M.2  
регулировка 135  
функции 3

## Ц

ЦП  
установка дополнительного оборудования 119

## Ш

шнуры питания 54

## D

DIMM  
установка 122

## L

Lenovo Capacity Planner 15  
Lenovo XClarity Essentials 15  
Lenovo XClarity Provisioning Manager 15

## P

PHM  
установка дополнительного оборудования 119  
PMEM 98, 104, 106





**Lenovo**