

**HIKVISION®**



## **ПАСПОРТ ИЗДЕЛИЯ**

2Мп уличная скоростная поворотная IP-камера с ИК-подсветкой до 200м

**DS-2DF8236IV-AEL**



[www.hikvision.ru](http://www.hikvision.ru)

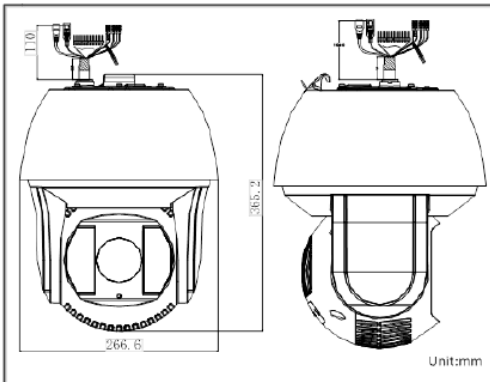
# DS-2DF8236IV-AEL



## Общая информация

- Разрешение 2Мп
- Оптическое увеличение 36x
- Аппаратный WDR 140дБ
- Smart видеоаналитика
- Слот для microSD до 128Гб
- ИК-подсветка до 200м
- Широкий температурный диапазон: -60°C...+65°C (AC24В)
- IP66, IK10

## Размеры



## Аксессуары



DS -1602ZJ  
Настенный  
кронштейн



DS -1602ZJ-Corner  
Угловое крепление



DS -1602ZJ-Pole  
Крепление на балку



DS -1602ZJ-Box  
Кронштейн с  
монтажной  
коробкой



DS -1661ZJ  
Потолочный  
кронштейн



DS -1662ZJ  
Потолочный  
кронштейн



DS -1663ZJ  
Крепление в нишу



DS -1602ZJ-box-pole  
Крепление на балку с  
монтажной коробкой



DS -1604ZJ  
Настенный  
кронштейн



DS -1660ZJ  
Кронштейн



DS -1619ZJ  
Кронштейн



DS -1667ZJ  
Дополнительная  
труба для  
потолочного  
кронштейна



DS -1602ZJ-box-corner  
Угловое крепление с  
монтажной коробкой

## Спецификации

	<b>DS-2DF8236IV-AEL</b>
Камера	
Матрица	1/2.8" Progressive Scan CMOS
Чувствительность	0.05лк@(F1.6, 50 IRE, AGC вкл.), 0.01лк@( F1.6, 50 IRE, AGC вкл.)
Скорость электронного затвора	1с - 30,000с, поддержка медленного затвора
Режим "день/ночь"	Механический ИК-фильтр
Объектив	
Фокусное расстояние	5.7 - 205.2мм, 36x
Скорость увеличения	4.5с (оптич. Wide-Tele)
Угол обзора объектива	60.6° - 3.68°
Минимальное рабочее расстояние	10 - 1500мм (Wide-Tele)
Диафрагма	F1.6 - F4.4
Фокусировка	Авто/ полуавтоматическая/ вручную
Цифровое увеличение	16x
Автослежение	Автоматическое слежение за объектом. Активация вручную, во время горизонтального сканирования, по срабатыванию Smart-обнаружений
Поворот и наклон	
Диапазон поворота	360°
Скорость вращения	Вручную: 0.1° - 160°/с, по предустановке: 240°/с
Диапазон наклона	-20° - 90° (автопереворот)
Скорость наклона	Вручную: 0.1° - 120°/с, по предустановке: 200°/с
Предустановки	300
Патрули	8, до 32 предустановок в каждом
Шаблоны	4
Память позиции при выключении	Поддерживается
Отображение PTZ позиции	Поддерживается
Стоп-кадр при переходе на предустановку	Поддерживается

Действия при простое	Предустановка, патрулирование, шаблон, автосканирование, вертикальное сканирование, панорамное сканирование, случайное сканирование, сканирование кадра
Действия по расписанию	Предустановка, патрулирование, вызов шаблона, автосканирование, вертикальное сканирование, панорамное сканирование, случайное сканирование, сканирование кадра, перезагрузка, инициализация, вывод на дополнительный экран
Срабатывание тревоги	Smart видеоналитика, обнаружение несанкционированных действий, разрыв сети, конфликт IP-адресов, ошибки хранилища
Действия по тревоге	Предустановка, патрулирование, вызов шаблона, запись на microSD/SDHC карту, активация реле, уведомление клиента, отправка email, загрузка на FTP, активация канала записи
Сжатие	
Видеосжатие	H.264/MJPEG
Профиль H.264	Baseline Profile / Main Profile / High Profile
Аудиосжатие	G.711ulaw/G.711alaw/G.726/MP2L2/G.722
Изображение	
Максимальное разрешение	1920×1080
Основной поток	1920×1080@25к/с
Дополнительный поток	704×576@25к/с
Третий поток	1920×1080@25к/с
SVC	Поддерживается
Настройки изображения	Насыщенность, яркость, контраст, резкость и режим поворота, наложение изображения настраиваются через клиентское ПО или веб-браузер
Улучшение изображения	Аппаратный WDR 140дБ, 3D DNR, BLC, HLC, антитуман, ROI
Переключение "день ночь"	Авто/ по расписанию/ по тревоге
Smart видеоналитика	
Детекция движения	Обнаружение пересечения линии, вторжения в область, входа/выхода из области, оставленных/пропавших предметов
Антисаботаж	Обнаружение смены сцены съемки, превышения/принижения звукового порога, потери аудио, расфокусировки
Распознавание объектов	Обнаружение лиц
Бизнес аналитика	Подсчет людей
Сеть	
Сетевое хранение	NAS (Поддержка NFS,SMB/CIFS)
Протоколы	IPv4/IPv6, HTTP, HTTPS, 802.1X, QoS, FTP, SMTP, UPnP, SNMP, DNS, DDNS, NTP, RTSP, RTP, TCP, UDP, IGMP, ICMP, DHCP, PPPoE
Безопасность	Аутентификация пользователя (ID и PW), аутентификация хоста (MAC), фильтрация IP-адресов
Совместимость	API, ONVIF, PSIA, CGI и Genic



<b>Интерфейсы</b>	
Сетевой интерфейс	1 RJ45 10M/100M Ethernet
Видеовыход	1Vp-p композитный (75 Ω/BNC)
Аудиовход	1 вход (микрофонный вход/ линейный вход) 2-2.4V(p-p), сопротивление: 1kΩм, ±10%
Аудиовыход	1 выход (линейный выход), сопротивление: 600 Ом
Фильтрация шумов окружающей среды	Поддерживается
Частота дискретизации	16кГц/ 32кГц/ 44.1кГц/ 48кГц
Тревожные интерфейсы	7 входов/ 2 выхода
Локальное хранилище	Слот для microSD/SDHC до 128Гб
Кнопка сброса настроек	Есть
<b>Основное</b>	
Питание	AC24В/Hi-PoE (БП в комплект не входит)
Потребляемая мощность	60Вт макс. (AC24В) 40Вт макс. (Hi-PoE)
Рабочие условия	-60°C...+65° (AC24В); -40°C...+65° (Hi-PoE), влажность 95% или меньше (без конденсата)
Защита	IP66, IK10, подавитель напряжения переходных процессов TVS 6000В для грозозащиты
Дальность действия ИК-подсветки	До 200м
Мощность ИК-подсветки	Автоматически настраивается в зависимости от кратности зума
Материал корпуса	Металл
Размеры	Ø 266.6×365.2 мм
Вес (брутто)	8кг

## Правила эксплуатации

1. Устройство должно эксплуатироваться в условиях, обеспечивающих возможность работы системы охлаждения. Во избежание перегрева и выхода прибора из строя не допускается размещение рядом с источниками теплового излучения, использование в замкнутых пространствах (ящик, глухой шкаф и т.п.). Рабочий диапазон температур от -60 до +65 (°C).
2. Все подключения должны осуществляться при отключенном электропитании.
3. Запрещена подача на входы устройства сигналов, не предусмотренных назначением этих входов – это может привести к выходу устройства из строя.
4. Не допускается воздействие на устройство температуры свыше +65 °C, источников электромагнитных излучений, активных химических соединений, электрического тока, а также дыма, пара и других факторов, способствующих порче устройства. Не допускается воздействие прямых солнечных лучей непосредственно на матрицу видеокамеры.
5. Конфигурирование устройства лицом, не имеющим соответствующей компетенции, может привести к некорректной работе, сбоям в работе, а также к выходу устройства из строя.
6. Не допускаются падения и сильная тряска устройства.
7. Рекомендуется использование источника бесперебойного питания, во избежание воздействия скачков напряжения или нештатного отключения устройства.

Для получения информации об установке и включении устройства, пожалуйста, обратитесь к Краткому руководству пользователя этого устройства.

## Гарантийные обязательства

1. Настоящие гарантийные обязательства действуют в отношении всех поставляемых Поставщиком Товаров и действительны от даты продажи Товара конечному потребителю изделия в течение всего гарантийного срока на Товар.
2. Гарантия на Товар действует в той комплектации (конфигурации), которая указана в накладной на отгрузку. Любые изменения комплектации (конфигурации) Товара, требующие вскрытия корпуса, в том числе установка дополнительных устройств должны быть произведены Поставщиком с отметкой в гарантийном талоне о произведенных изменениях и подтверждены печатью Поставщика. В случае невыполнения данных требований претензии по работоспособности изделий не принимаются.
3. При выходе из строя Товара в период гарантийного срока эксплуатации Покупатель имеет право на бесплатный ремонт (за исключением не гарантийных случаев, описанных в п.6), который осуществляется в Сервисном центре.
4. При предъявлении гарантийного талона фирмы производителя гарантийный ремонт или замена Товара производится в течение 45 (сорока пяти) календарных дней с момента поступления Товара в Сервисный центр ЗАО «Хиквижн» в соответствии с действующим законодательством. В случае гарантийной замены устройства или его комплектующей детали на новую, срок гарантии исчисляется с момента продажи Товара.
5. Замена вышедшего из строя Товара на аналогичный Товар такой же марки, либо замена на такое же устройство другой марки, производится только при возникновении в изделии неисправностей, возникших не по вине Покупателя при предъявлении им гарантийного талона или гарантийного талона фирмы производителя. При отсутствии указанного документа, изделие обмену не подлежит. Решение о замене принимается Поставщиком в течение 7 (семи) рабочих дней с момента соответствующего обращения.
6. Определение гарантийного случая:  
Гарантийным является случай дефекта (потери работоспособности) любого из компонентов гарантийного оборудования, за исключением:
  - механических повреждений, включая случайные, полученных в результате использования неоригинальных запасных частей, обслуживания или модификации оборудования кроме как авторизованным сервисным центром;
  - дефектов, возникших как следствие очевидных нарушений условий эксплуатации;
  - дефектов, возникших в результате нормального износа/старения (расходные материалы), заявленных в течение гарантийного периода.
7. В гарантийном ремонте(замене) может быть отказано при отсутствии или невозможности прочесть (повреждение, закрасивание, удаление) серийного номера на устройстве.
8. Настоящая гарантия не распространяется:
  - на ущерб, причиненный другому оборудованию, работающему в сопряжении с данным изделием;



- на повреждение или неисправности, вызванные пожаром, молнией и другими природными явлениями, а также форс-мажорными обстоятельствами;
9. Гарантийное обслуживание изделий, на которые установлены гарантийные сроки фирмами производителями, производится в официальных сервисных центрах соответствующих фирм.
  10. По истечении гарантийного срока ремонт производится Поставщиком на общих основаниях и отдельно оплачивается Покупателем по тарифам, установленным Поставщиком. Расходы по доставке и возврату изделия в этом случае не возвращаются.
  11. Гарантийный срок устанавливается в размере 5 лет с момента продажи оборудования Покупателем конечному потребителю, что должно быть подтверждено соответствующими документами, но не более пяти с половиной лет с момента отгрузки заводом-изготовителем.

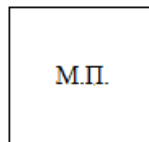
<p><b>Срок гарантии истек</b> или <b>отправка оборудования производится</b> силами покупателя</p> <p style="text-align: center;">▼</p>	<p><b>Оборудование на гарантии,</b> <b>отправка производится</b> через продавца</p> <p style="text-align: center;">▼</p>
<p>Убедиться, что все листы гарантийного талона заполнены корректно (указаны наименование товара, серийный номер, дата покупки), проверить наличие печати продавца и подписи покупателя на всех листах гарантийного талона. ▼</p>	
<p>Максимально подробно заполнить лист «описание неисправности оборудования»</p> <p style="text-align: center;">▼</p>	<p>Продавец заполняет лист «описание неисправности оборудования» на базе информации от покупателя</p> <p style="text-align: center;">▼</p>
<p>Подготовить оборудование к отправке: по возможности укомплектовать все имеющиеся аксессуары в оригинальную упаковку (блок питания является обязательным к комплектации), т.к. в случае обмена оборудования, заменяется комплект целиком для точной диагностики. ▼</p>	
<p>На упакованном изделии указать полный почтовый адрес отправителя, включая индекс, данные контактного лица, телефон (отрежьте и заполните «Бланк указания адреса отправителя и получателя») ▼</p>	
<p>Отправка по адресу, указанному в гарантийных обязательствах производится за счет покупателя</p> <p style="text-align: center;">▼</p>	<p>Передать оборудование Продавцу для отправки в сервисный центр и копии документов на приобретение</p> <p style="text-align: center;">▼</p>
<p>Не ранее, чем через 5 рабочих дней после доставки оборудования до сервисного центра (время включает в себя приемку и тестирование оборудование, срок доставки уточняйте при отправке у перевозчика), состояние ремонта можно уточнить на сайте hikvision.ru в разделе Статус ремонта. ▼</p>	
<p>В случае непоступления оборудования в сервисный центр, уточнить состояние доставки: ▼</p>	
<p>В почтовом отделении (транспортной компании)</p> <p style="text-align: center;">▼</p>	<p>У продавца</p> <p style="text-align: center;">▼</p>

Получение изделия обратно  
наложенным платежом (для юр. Лиц  
оплата по безналичному расчету  
перевозчику)

Получить изделие обратно у продавца  
(доставка осуществляется средствами  
продавца)

## Гарантийный талон

№	Наименование изделия	Кол-во	Серийный №
1.		1	



\_\_\_\_\_

(Подпись и дата) (Дата продажи)

\_\_\_\_\_

(Подпись продавца)

**Гарантийный ремонт производится в сервисном центре ЗАО «Хиквижн»**

**по адресу:**

**194044, г. Санкт-Петербург, ул. Гельсингфорсская, д. 3, Лит. Л, 4 подъезд,**

**Тел./Факс. +7 (812) 313-19-63**

**e-mail: [support@hikvision.su](mailto:support@hikvision.su)**

Настоящим подтверждаю приемку изделия в полном комплекте, пригодного к использованию. Вся информация о потребительских свойствах товара, необходимая для выбора покупки в соответствии с моими целями приобретения, а также безопасной и правильной эксплуатации, мне предоставлена.

Гарантийный талон фирмы изготовителя получил.

С условиями гарантии ознакомлен и согласен:

\_\_\_\_\_/\_\_\_\_/\_\_\_\_

(Подпись покупателя)

\_\_\_\_\_

(Дата)

*Уважаемые покупатели! Сохраняйте оригинальную упаковку товара до истечения гарантийного срока. При потере оригинальной упаковки или отсутствие на товаре этикетки со штрих-кодом фирмы производителя в исполнении гарантийных обязательств будет отказано.*

*В случае неполучения какого-либо из вышеперечисленных документов или имеющихся замечаний, покупатель собственноручно указывает о них здесь:*

## ВНИМАНИЕ:

Для быстрой и точной диагностики неисправности, просим Вас заполнить максимально полно нижеприведенную форму

**Описание неисправности оборудования** т.е. в чем именно проявляется неисправность:

Общее описание системы: \_\_\_\_\_

**Место установки изделия:** внутри отапливаемого помещения, внутри не отапливаемого помещения, снаружи помещения (выделите нужное или впишите свой вариант) \_\_\_\_\_

1. **Условия установки изделия:** стена (дерево, кирпич, железобетон, другое: \_\_\_\_\_), столб (дерево, железобетон, железо, другое: \_\_\_\_\_), (выделите нужное или впишите свой вариант)
2. **Наличие изоляции между кронштейном камеры и поверхностью установки:** нет, да (какая именно изоляция \_\_\_\_\_) (выделите нужное или впишите свой вариант)
3. **Длина кабеля от камеры до ближайшей монтажной коробки, м:** \_\_\_\_\_
4. **Наличие скруток между камерой и коробкой:** нет, да
5. **Наличие грозозащиты:** нет, да (марка \_\_\_\_\_)
6. **Условия эксплуатации изделия:** температурный диапазон от \_\_\_\_\_ до \_\_\_\_\_, влажность (высокая, средняя, низкая), запыленность (высокая, средняя, низкая), дополнительные сведения: \_\_\_\_\_

(выделите нужное или впишите свой вариант)

7. **Передача видеосигнала от камеры к устройству записи/отображения:**  
коаксиальный кабель: марка \_\_\_\_\_, длина \_\_\_\_\_;  
витая пара: передатчик \_\_\_\_\_, приемник \_\_\_\_\_, длина \_\_\_\_\_;  
оптоволокно: передатчик \_\_\_\_\_, приемник \_\_\_\_\_, длина \_\_\_\_\_;  
другое: \_\_\_\_\_
8. **Подключение к источнику питания:**  
Камера с питанием 220В: сеть 220В, сеть 220В через стабилизатор (марка стабилизатора \_\_\_\_\_), через источник стабилизированного питания (марка источника \_\_\_\_\_), другое \_\_\_\_\_  
Камера с питанием DC 12В или DC/AC 12/24В: через БП со стабилизатором (марка БП \_\_\_\_\_), через источник стабилизированного питания (марка источника \_\_\_\_\_), другое \_\_\_\_\_

(выделите нужное или впишите свой вариант)

9. **Дополнительные сведения:**  
\_\_\_\_\_  
\_\_\_\_\_

## Сведения о возможных рекламациях

Дата	Время работы до поломки (часов)	Подтвержденная неисправность	Дата направления рекламации и № письма	Меры, предпринятые по рекламации



Получатель:  
194044, г. Санкт-Петербург,  
ул. Гельсингфорсская, д. 3, Лит. Л, 4-й подъезд  
Тел./Факс. +7 (812) 313-19-63 e-mail: [support@hikvision.su](mailto:support@hikvision.su)

---

Отправитель:

Индекс \_\_\_\_\_, город. \_\_\_\_\_,

ул. \_\_\_\_\_ дом \_\_\_\_, кор. \_\_\_\_\_, кв. \_\_\_\_\_,

ФИО \_\_\_\_\_

Организация \_\_\_\_\_

тел. \_\_\_\_\_

e-mail: \_\_\_\_\_

Бланк указания адреса отправителя и получателя