

# Аккумулятор Powercom PM-12-9.0



## ОПИСАНИЕ

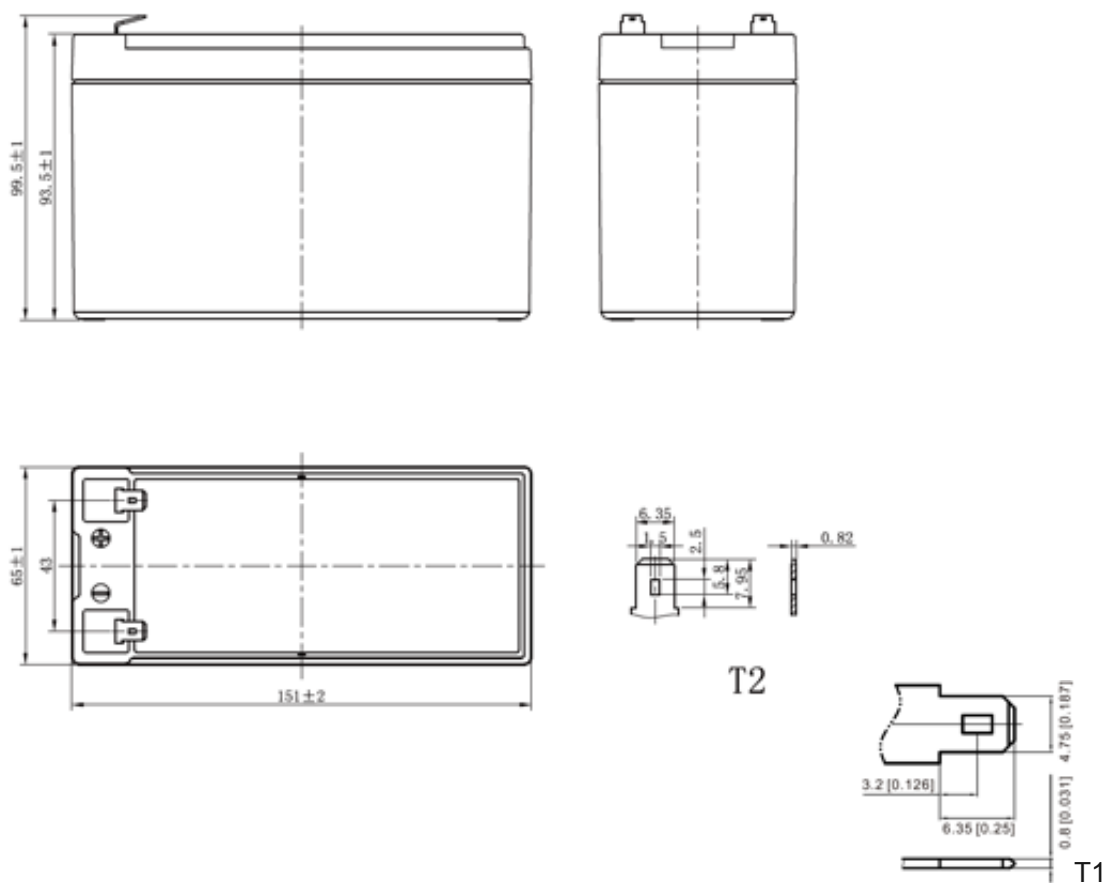
Батареи необслуживаемые, герметичные, свинцово-кислотные, устойчивые к коррозии, обладают высокой разрядной ёмкостью, длительным сроком службы, безопасные и надёжные, с очень низким уровнем саморазряда, простые в установке и обслуживании.

Сферы применения:

ИБП, системы аварийного освещения, измерительное оборудование, системы пожарной и охранной сигнализации, системы телекоммуникации и связи, автоматика, электростанции и подстанции.

## ОСОБЕННОСТИ

- Свинцово-кислотная аккумуляторная батарея типа AGM
- Расчетный срок службы 5 лет (25°C)
- Герметичная конструкция
- Необслуживаемая: не требует ухода и способна работать в любом положении
- Конструкция межэлектродных сепараторов на основе стекловолокна (AGM-сепаратор) обеспечивает увеличенный срок службы и предотвращает короткое замыкание
- Не выделяет газ в процессе работы
- Система клапанов для защиты батареи от повышенного давления
- Высокоэффективные свинцово-кальциевые электродные сетки (PbCaSn) для увеличения емкости
- Сырье высокой чистоты: обеспечивает пониженный ток саморазряда



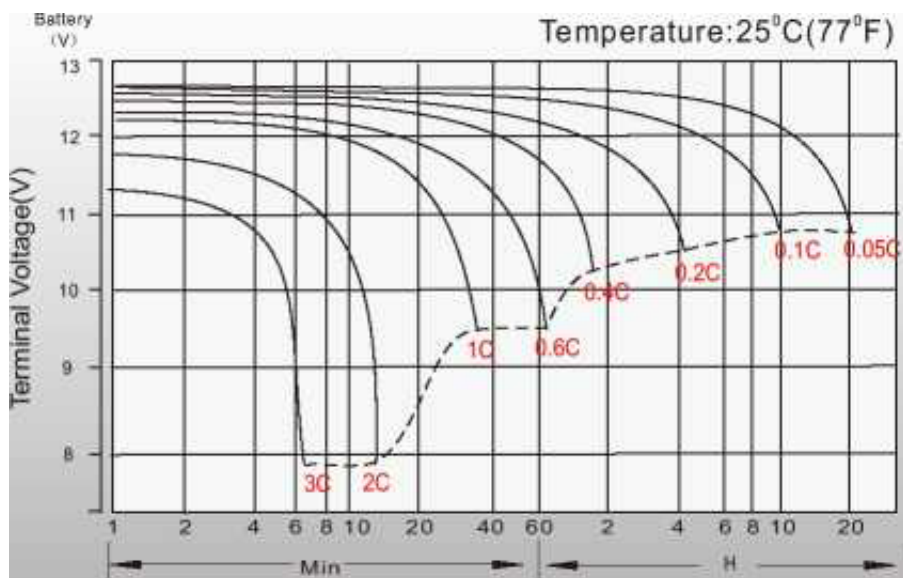
### Разряд постоянным током (А) при 25°C

Фиксированное напряжение на грузки/ время	5мин	10мин	15мин	20мин	30мин	45мин	1ч	1.5ч	2ч	3ч	4ч	5ч	6ч	8ч	10ч	20ч
1.85 В/ячейка	24.4	16.5	12.28	10.05	7.40	5.41	4.43	3.25	2.57	1.85	1.48	1.26	1.08	0.848	0.693	0.367
1.80 В/ячейка	26.3	17.5	12.9	10.45	7.63	5.56	4.54	3.31	2.62	1.88	1.50	1.27	1.09	0.860	0.702	0.371
1.75 В/ячейка	27.7	18.2	13.3	10.7	7.83	5.68	4.63	3.37	2.66	1.91	1.52	1.29	1.11	0.869	0.709	0.375
1.70 В/ячейка	29.0	18.9	13.8	11.1	8.03	5.80	4.72	3.43	2.70	1.94	1.54	1.31	1.12	0.878	0.717	0.378
1.67 В/ячейка	30.0	19.5	14.1	11.3	8.17	5.90	4.79	3.48	2.73	1.96	1.55	1.32	1.13	0.885	0.722	0.381
1.60 В/ячейка	31.8	20.3	14.6	11.6	8.39	6.04	4.90	3.55	2.79	2.00	1.58	1.34	1.14	0.898	0.731	0.385

Постоянный разряд (Вт/ячейка) при температуре 25°C

Фиксированное напряжение на грузки/ время	5мин	10мин	15мин	20мин	30мин	45мин	1ч	1.5ч	2ч	3ч	4ч	5ч	6ч	8ч	10ч	20ч
1.85 В/ячейка	46.2	31.4	23.5	19.4	14.3	10.49	8.62	6.34	5.03	3.64	2.91	2.48	2.13	1.68	1.38	0.733
1.80 В/ячейка	49.2	33.1	24.5	20.0	14.7	10.7	8.80	6.45	5.11	3.69	2.95	2.51	2.16	1.70	1.39	0.742
1.75 В/ячейка	51.3	34.2	25.2	20.5	15.0	10.9	8.95	6.55	5.19	3.74	2.98	2.54	2.18	1.72	1.41	0.750
1.70 В/ячейка	53.2	35.3	25.9	21.0	15.3	11.1	9.08	6.64	5.25	3.79	3.02	2.57	2.20	1.74	1.42	0.756
1.67 В/ячейка	54.5	36.1	26.4	21.3	15.5	11.3	9.20	6.71	5.30	3.82	3.04	2.59	2.22	1.75	1.43	0.762
1.60 В/ячейка	56.7	37.2	27.1	21.9	15.9	11.5	9.37	6.83	5.38	3.88	3.09	2.63	2.25	1.77	1.45	0.770

### Характеристики разряда



## ХАРАКТЕРИСТИКИ

Наименование	PM-12-9.0
Номинальное напряжение	12 В
Номинальная ёмкость (20-часовой разряд до 1,75 В/эл)	9,0 Ач
Размеры (ДхШхВ)	151x65x93,5 (99,5±1) мм
Вес	Около 2,28 кг
Внутреннее сопротивление	Около 23 мОм

Рабочая температура	Заряд: -20-40°C, Разряд: -20-55°C, Хранение -15-50°C
Температурное влияние на ёмкость	40°C 105%, 25°C 100%, 0°C 86%
Напряжение буферного режима заряда	13,5-13,8 В, Рекомендуемое 13,6 В
Напряжение циклического режима заряда	14,4-15 В, Рекомендуемое 14,7 В
Температурная компенсация (буферный режим)	-18 мВ/°C
Температурная компенсация (циклический режим)	-30 мВ/°C
Максимальный зарядный ток	<2,7 А
Максимальный разрядный ток (5 сек)	112.5А
Саморазряд за месяц	2% (20°C)
Клеммы	T1(187)/T2(250)
Цвет	Черный
Материал корпуса	ABS
Срок службы	5 лет
Гарантия	12 месяцев со дня продажи

\* Характеристики АКБ при номинальной температуре 25°C.

\*\* Примечание:

- Время работы в режиме батарейной поддержки может отличаться в зависимости от мощности и вида нагрузки, состояния сети электропитания, срока службы батарей, температуры окружающей среды и т.д.
- Установка и подключение трехфазного оборудования должно осуществляться только сертифицированными специалистами. Пожалуйста, обращайтесь в представительство POWERCOM в Москве или в Центральный сервисный центр.
- В связи с постоянной работой по улучшению свойств продукции технические характеристики могут быть изменены без предварительного уведомления с отражением в сопроводительной документации.
- Данная информация не является офертой и не может рассматриваться как гарантия производителя.
- Номинальное напряжение ИБП устанавливается в соответствии с региональными стандартами.