

Lenovo

Руководство по обслуживанию ThinkSystem SR670



Типы компьютеров: 7Y36, 7Y37 и 7Y38

Примечание

Перед использованием этой информации и сопутствующего продукта внимательно прочитайте сведения и инструкции по технике безопасности на веб-странице по следующему адресу:
http://thinksystem.lenovofiles.com/help/topic/safety_documentation/pdf_files.html

Кроме того, обязательно ознакомьтесь с условиями гарантии Lenovo для своего сервера, которые можно найти по следующему адресу:
<http://datacentersupport.lenovo.com/warrantylookup>

Девятое издание (Ноябрь 2021 г.)

© Copyright Lenovo 2018, 2021.

УВЕДОМЛЕНИЕ ОБ ОГРАНИЧЕНИИ ПРАВ. Если данные или программное обеспечение предоставляются в соответствии с контрактом Управления служб общего назначения США (GSA), на их использование, копирование и разглашение распространяются ограничения, установленные соглашением № GS-35F-05925.

Содержание

Содержание	i
-----------------------------	----------

Безопасность	v
-------------------------------	----------

Контрольный список по проверке безопасности	vi
---	----

Глава 1. Введение	1
------------------------------------	----------

Идентификация сервера	2
---------------------------------	---

Этикетка доступа к сети XClarity Controller (ХСС)	2
---	---

Код быстрого ответа	4
-------------------------------	---

Спецификации	5
------------------------	---

Загрязнение частицами	10
---------------------------------	----

Обновления микропрограммы	11
-------------------------------------	----

Технические советы	16
------------------------------	----

Информационные сообщения по безопасности	16
--	----

Включение сервера	16
-----------------------------	----

Выключение сервера	17
------------------------------	----

Глава 2. Компоненты сервера	19
--	-----------

Вид спереди	19
-----------------------	----

Панель оператора	22
----------------------------	----

Вид сзади	24
---------------------	----

Светодиодные индикаторы блока питания	25
---	----

Компоненты материнской платы	26
--	----

Параметры переключки	28
--------------------------------	----

Блоки переключателей	29
--------------------------------	----

Прокладка внутренних кабелей	32
--	----

Направляющие для прокладки внутренних кабелей	34
---	----

Прокладка кабелей отсека расширения ввода-вывода	37
--	----

Прокладка кабелей для отсека расширения PCIe 1 с 3 гнездами	41
---	----

Прокладка кабелей для отсека расширения PCIe 1 с 4 гнездами	44
---	----

Прокладка видеокабелей и кабелей USB	47
--	----

Прокладка кабелей для отсека расширения PCIe 2 с 3 гнездами	50
---	----

Прокладка кабелей для отсека расширения PCIe 2 с 4 гнездами	53
---	----

Прокладка кабелей для отсека для диска (встроенный контроллер RAID)	56
---	----

Прокладка кабелей адаптера RAID	59
---	----

Прокладка кабелей отсека вентилятора	63
--	----

Список комплектующих	64
--------------------------------	----

Шнуры питания	68
-------------------------	----

Глава 3. Процедуры замены оборудования	69
---	-----------

Инструкции по установке	69
-----------------------------------	----

Инструкции по поддержанию надежной работы системы	70
---	----

Работа с устройствами, чувствительными к статическому электричеству	71
---	----

Замена транспортировочной скобы	72
---	----

Снятие транспортировочной скобы	72
---	----

Установка транспортировочной скобы	72
--	----

Замена верхнего кожуха	73
----------------------------------	----

Снятие верхнего кожуха	73
----------------------------------	----

Установка верхнего кожуха	75
-------------------------------------	----

Замена дефлектора	77
-----------------------------	----

Снятие дефлектора	77
-----------------------------	----

Установка дефлектора	78
--------------------------------	----

Замена DIMM	79
-----------------------	----

Снятие модуля DIMM	79
------------------------------	----

Установка модуля памяти	81
-----------------------------------	----

Замена вентилятора компьютера	86
---	----

Снятие вентилятора компьютера	86
---	----

Установка вентилятора компьютера	87
--	----

Замена отсека вентиляторов компьютера	88
---	----

Снятие отсека вентиляторов компьютера	88
---	----

Установка отсека вентиляторов компьютера	91
--	----

Замена отсека расширения ввода-вывода	94
---	----

Снятие отсека расширения ввода-вывода	94
---	----

Установка отсека расширения ввода-вывода	97
--	----

Замена адаптера PCIe	99
--------------------------------	----

Снятие адаптера PCIe с отсека расширения ввода-вывода	99
---	----

Установка адаптера PCIe в отсек расширения ввода-вывода	101
---	-----

Замена адаптера RAID	104
--------------------------------	-----

Снятие адаптера RAID с отсека расширения ввода-вывода	104
---	-----

Установка адаптера RAID в отсек расширения ввода-вывода	106
---	-----

Замена суперконденсатора RAID 930-8i	109
--	-----

Снятие суперконденсатора RAID 930-8i	109
--	-----

Снятие удерживающей скобы суперконденсатора RAID 930-8i	111
---	-----

Установка удерживающей скобы суперконденсатора RAID 930-8i	113
--	-----

Установка суперконденсатора RAID 930-8i	116
---	-----

Замена передней панели оператора	118	Извлечение последовательного порта	165
Снятие панели оператора	118	Установка последовательного порта	166
Установка панели оператора	120	Замена оперативно заменяемого блока	
Замена порта управления	121	питания	168
Снятие порта управления	121	Снятие оперативно заменяемого блока	
Установка порта управления	123	питания	168
Замена отсека расширения PCIe	124	Установка оперативно заменяемого блока	
Снятие отсека расширения PCIe	124	питания	172
Установка отсека расширения PCIe	127	Замена карты TPM (только для материкового	
Замена адаптера графического процессора	131	Китая)	176
Снятие адаптера графического		Снятие карты TPM (только для	
процессора FHFL	131	материкового Китая)	176
Снятие адаптера графического		Установка карты TPM (только для	
процессора FHHL	133	материкового Китая)	178
Установка адаптера графического		Замена защелки стойки	180
процессора FHFL	134	Снятие крепежной скобы стойки	180
Установка адаптера графического		Установка крепежной скобы стойки	181
процессора FHHL	137	Замена процессора и радиатора	182
Замена адаптера графического процессора		Снятие процессора и радиатора	182
AMD Radeon Instinct MI25	139	Установка процессора и радиатора	186
Снятие адаптера графического		Замена материнской платы	191
процессора AMD Radeon Instinct MI25	139	Снятие материнской платы	191
Установка адаптера графического		Установка материнской платы	193
процессора AMD Radeon Instinct MI25	141	Обновление типа и серийного номера	
Замена карты отсека расширения	144	компьютера	195
Снятие карты отсека расширения	144	Включение TPM	197
Установка карты отсека расширения	146	Включение защищенной загрузки UEFI	201
Замена отсека для дисков	149		
Снятие отсека для диска	149		
Установка отсека для диска	150		
Замена объединительной панели жестких			
дисков	151		
Удаление объединительной панели			
жестких дисков	152		
Установка объединительной панели			
жестких дисков	153		
Замена жесткого диска	154		
Снятие жесткого диска	154		
Установка оперативно заменяемого			
диска	155		
Замена объединительной панели M.2 и диска			
M.2	156		
Снятие объединительной панели M.2 и			
диска M.2	156		
Регулировка положения фиксатора на			
объединительной панели M.2	158		
Установка объединительной панели M.2 и			
диска M.2	159		
Замена батарейки CMOS	161		
Снятие системной батарейки (CR2032)	161		
Установка системной батарейки			
(CR2032)	163		
Замена последовательного порта	165		

Глава 4. Диагностика неполадок **203**

Журналы событий	203
Общие процедуры выявления неполадок	204
Устранение предполагаемых неполадок с	
питанием	205
Устранение предполагаемых неполадок с	
контроллером Ethernet	205
Устранение неполадок по симптомам	206
Неполадки при включении и выключении	
питания	206
Неполадки с памятью	208
Неполадки с жесткими дисками	209
Проблемы с производительностью	
графических процессоров	211
Проблемы с прокладкой кабелей PCIe или	
конфигурацией отсека расширения	
PCIe	212
Неполадки с монитором и видео	213
Неполадки с клавиатурой, мышью и USB-	
устройствами	214
Неполадки с дополнительными	
устройствами	215
Неполадки с последовательными	
устройствами	217
Периодически возникающие неполадки	217

Неполадки с питанием	219
Неполадки с сетью	219
Наблюдаемые неполадки	219
Неполадки с программным обеспечением	222

Глава 5. Ограничение питания PCIe223

Приложение А. Правила установки адаптеров графических процессоров и сопоставление процессоров225

Сопоставление графических процессоров и правила установки адаптеров (в отсеке расширения PCIe с 3 гнездами)	225
Сопоставление графических процессоров и правила установки адаптеров (в отсеке расширения PCIe с 4 гнездами)	227

Приложение В. Получение помощи и технической поддержки231

Перед обращением в службу поддержки	231
Сбор данных по обслуживанию	232
Обращение в службу поддержки	233

Приложение С. Замечания235

Товарные знаки	236
Важные примечания	236
Заявление о соответствии нормативным документам в области телекоммуникаций	237
Замечания об электромагнитном излучении	237
Заявление о директиве RoHS Бюро стандартов, метрологии и контроля Тайваня (Китай)	238
Контактная информация отдела импорта и экспорта на Тайване (Китай)	238

Индекс239

Безопасность

Before installing this product, read the Safety Information.

قبل تركيب هذا المنتج، يجب قراءة الملاحظات الأمنية

Antes de instalar este produto, leia as Informações de Segurança.

在安裝本產品之前，請仔細閱讀 Safety Information（安全信息）。

安裝本產品之前，請先閱讀「安全資訊」。

Prije instalacije ovog produkta obavezno pročitajte Sigurnosne Upute.

Před instalací tohoto produktu si přečtěte příručku bezpečnostních instrukcí.

Læs sikkerhedsforskrifterne, før du installerer dette produkt.

Lees voordat u dit product installeert eerst de veiligheidsvoorschriften.

Ennen kuin asennat tämän tuotteen, lue turvaohjeet kohdasta Safety Information.

Avant d'installer ce produit, lisez les consignes de sécurité.

Vor der Installation dieses Produkts die Sicherheitshinweise lesen.

Πριν εγκαταστήσετε το προϊόν αυτό, διαβάστε τις πληροφορίες ασφάλειας (safety information).

לפני שתתקינו מוצר זה, קראו את הוראות הבטיחות.

A termék telepítése előtt olvassa el a Biztonsági előírásokat!

Prima di installare questo prodotto, leggere le Informazioni sulla Sicurezza.

製品の設置の前に、安全情報をお読みください。

본 제품을 설치하기 전에 안전 정보를 읽으십시오.

Пред да се инсталира овој продукт, прочитајте информацијата за безбедност.

بِسْمِ اللَّهِ الرَّحْمَنِ الرَّحِيمِ
بِسْمِ اللَّهِ الرَّحْمَنِ الرَّحِيمِ
بِسْمِ اللَّهِ الرَّحْمَنِ الرَّحِيمِ
بِسْمِ اللَّهِ الرَّحْمَنِ الرَّحِيمِ
بِسْمِ اللَّهِ الرَّحْمَنِ الرَّحِيمِ
بِسْمِ اللَّهِ الرَّحْمَنِ الرَّحِيمِ
بِسْمِ اللَّهِ الرَّحْمَنِ الرَّحِيمِ
بِسْمِ اللَّهِ الرَّحْمَنِ الرَّحِيمِ
بِسْمِ اللَّهِ الرَّحْمَنِ الرَّحِيمِ
بِسْمِ اللَّهِ الرَّحْمَنِ الرَّحِيمِ

Les sikkerhetsinformasjonen (Safety Information) før du installerer dette produktet.

Przed zainstalowaniem tego produktu, należy zapoznać się z książką "Informacje dotyczące bezpieczeństwa" (Safety Information).

Antes de instalar este produto, leia as Informações sobre Segurança.

Перед установкой продукта прочтите инструкции по технике безопасности.

Pred inštaláciou tohto zariadenia si pečítajte Bezpečnostné predpisy.

Pred namestitvijo tega proizvoda preberite Varnostne informacije.

Antes de instalar este producto, lea la información de seguridad.

Läs säkerhetsinformationen innan du installerar den här produkten.

ཐོན་ཁུངས་འདི་བདེ་སྤྱོད་མ་བྱས་གོང་། རྒྱུ་རྐྱེད་ཡིན་གཟུགས་
བྱ་འདྲ་མིན་ཡོད་པའི་འོད་སྤེར་བལྟ་དགོས།

Bu ürünü kurmadan önce güvenlik bilgilerini okuyun.

مەزكۇر مەھسۇلاتنى ئورنىتىشتىن بۇرۇن بىخەتەرلىك ئۇچۇرلىرىنى ئوقۇپ چىقىڭ.

Youq mwngz yungh canjbinj neix gaxgonq, itdingh aeu doeg aen
canjbinj soengq cungj vahgangj ancien siusik.

Контрольный список по проверке безопасности

Сведения в этом разделе предназначены для выявления потенциально небезопасных состояний сервера. При разработке и создании всех компьютеров в них предусматриваются необходимые компоненты безопасности для защиты пользователей и специалистов по техническому обслуживанию от травм.

1. Он не подходит для использования на рабочем месте с устройством визуального отображения в соответствии с §2 руководства по использованию рабочего места.
2. Настройка сервера выполняется только в серверной.

ОСТОРОЖНО:

Это оборудование должно устанавливаться и обслуживаться квалифицированным персоналом, как это определено стандартами NEC, IEC 62368-1 и IEC 60950-1 (стандарт безопасности электронного оборудования для аудио/видео, информационных и коммуникационных технологий). Lenovo исходит из того, что вы имеете надлежащие квалификации для обслуживания оборудования и умеете распознавать опасности в продуктах с выделением значительной энергии. Доступ к оборудованию осуществляется с использованием специального инструмента, замка и ключа или других средств обеспечения безопасности и контролируется полномочным лицом, ответственным за данное расположение.

Важно: Для обеспечения безопасности работы и правильного функционирования системы требуется электрическое заземление сервера. Правильность заземления электрической розетки может проверить квалифицированный электрик.

Чтобы выяснить, нет ли потенциально небезопасных состояний, воспользуйтесь представленным ниже контрольным списком.

1. Убедитесь, что питание выключено и шнур питания отключен.
2. Проверьте шнур питания.
 - Убедитесь, что третий контакт заземления находится в хорошем состоянии. С помощью измерительного прибора измерьте непрерывность третьего провода заземления: сопротивление между внешним контактом заземления и заземлением корпуса должно составлять 0,1 Ом или меньше.
 - Убедитесь, что используется шнур питания надлежащего типа.

Чтобы просмотреть шнуры питания, доступные для сервера, выполните указанные ниже действия.





- a. Откройте веб-страницу по следующему адресу:
<http://dcsc.lenovo.com/#/>
 - b. Щелкните **Preconfigured Model (Преднастроенная модель)** или **Configure to order (Конфигурация на заказ)**.
 - c. Укажите тип и модель компьютера, чтобы на сервере отобразилась страница configurатора.
 - d. Щелкните **Power (Питание) → Power Cables (Кабели питания)** для просмотра всех шнуров питания.
- Убедитесь, что изоляция не истерта и не изношена.
3. Проверьте, нет ли очевидных изменений, внесенных не компанией Lenovo. При оценке безопасности любых изменений, внесенных не компанией Lenovo, проявите здравый смысл.
 4. Убедитесь, что внутри сервера нет явно небезопасных компонентов, например металлических опилок, загрязнений, воды или другой жидкости, признаков возгорания или задымления.
 5. Убедитесь в отсутствии изношенных, истертых или поврежденных кабелей.
 6. Убедитесь, что крепление крышки блока питания (винты или заклепки) не было извлечено или повреждено.

Глава 1. Введение

ThinkSystem™ SR670 — это стоечный сервер высотой 2U, поддерживающий до четырех графических процессоров PCIe 3.0 x16, непосредственно подключенных к его процессорам.



Специальные примечания

-  Обслуживание должно осуществляться только квалифицированным и имеющим соответствующие разрешения персоналом.
-  Это оборудование не подходит для использования в местах, где могут присутствовать дети.
-  Питание на данный продукт должно подаваться только тогда, когда он находится в стойке.
-  Данный продукт предназначен для установки только в серверной. Он не подходит для использования в поле зрения на рабочем месте с устройством визуального отображения в соответствии с §2 руководства по использованию рабочего места.

Полезные ссылки

Следующие ссылки могут оказаться полезными:

Поиск гарантии	Lenovo ServerProven	Программное обеспечение и операционные системы
Руководства по продуктам Lenovo (Lenovo Press)	Форумы Lenovo	Загрузка драйверов и программного обеспечения
Поддержка Lenovo	Проекты Lenovo с открытым исходным кодом	Рекомендации по обновлению драйверов и микропрограмм
Консультанты по безопасности Lenovo		

Идентификация сервера

При обращении в службу поддержки Lenovo информация о типе и серийном номере компьютера помогает техническим специалистам идентифицировать сервер и быстрее предоставить услуги поддержки.

Тип и серийный номер компьютера указаны на идентификационной этикетке, расположенной на правой защелке стойки с лицевой стороны сервера.

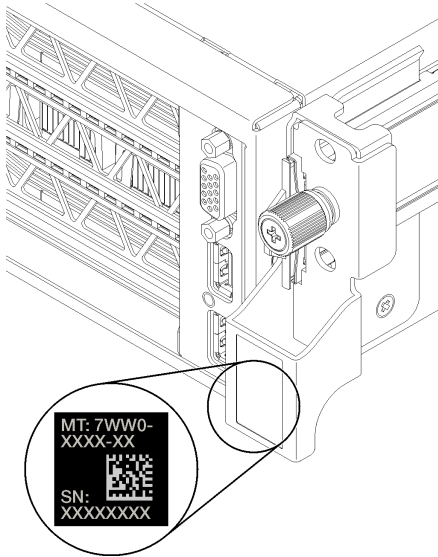


Рис. 1. Расположение идентификационной этикетки

Этикетка доступа к сети XClarity Controller (ХСС)

Этикетка доступа к сети ХСС прикреплена с правой стороны правого выдвижного язычка **1** (если смотреть на сервер с лицевой стороны). После получения сервера снимите этикетку доступа к сети ХСС и сохраните ее в надежном месте.

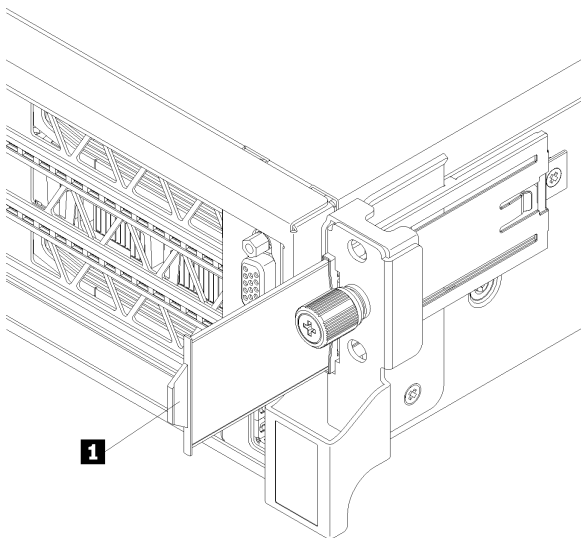


Рис. 2. Расположение этикетки доступа к сети XClarity Controller

Код быстрого ответа

На наклейке для обслуживания системы, расположенной в нижней части верхнего кожуха, нанесен QR-код, позволяющий получить доступ к служебной информации с мобильного устройства. QR-код можно отсканировать с помощью мобильного устройства, чтобы быстро получить доступ к веб-сайту Lenovo со служебной информацией для этого сервера. Веб-сайт Lenovo со служебной информацией предоставляет дополнительную видеоинформацию об установке и замене компонентов и содержит коды ошибок для поддержки сервера.

На следующем рисунке показан QR-код.



<https://support.lenovo.com/p/servers/sr670>

Рис. 3. QR-код

Спецификации

Ниже представлена сводка компонентов и спецификаций сервера. В зависимости от модели некоторые компоненты могут быть недоступны и некоторые спецификации могут не применяться.

Табл. 1. Спецификации сервера

Спецификация	Описание
Размер	<ul style="list-style-type: none">• 2U• Высота: 86,5 мм (3,4 дюйма)• Ширина:<ul style="list-style-type: none">– Верхний кожух: 438,7 мм (17,3 дюйма)– Фланец EIA: 488,0 мм (19,3 дюйма)• Глубина:<ul style="list-style-type: none">– От фланца EIA до задней стенки: 869,5 мм (34,3 дюйма)– Всего: 932,8 мм (36,8 дюйма)
Вес	Примерно 37,3 кг (71,9 фунта) в зависимости от конфигурации
Процессор	<p>Для работы сервера требуются два процессора Intel® XEON®.</p> <p>Список поддерживаемых процессоров см. по следующему адресу: https://static.lenovo.com/us/en/serverproven/index.shtml</p> <p>Примечания:</p> <ul style="list-style-type: none">• Процессоры устанавливаются только на заводе; без возможности модернизации на месте.• В связи с более низкими требованиями к рабочей температуре процессора невозможно гарантировать полную производительность, и может выполняться регулирование процессора при температуре окружающей среды выше 27 °C или при возникновении события сбоя вентилятора для следующих SKU процессора:<ul style="list-style-type: none">– 6242R– 6246R– 6248R– 6258R
DIMM	<p>Сервер содержит 24 гнезда DIMM, в которые можно установить 8, 12, 16 или 24 модуля RDIMM емкостью 16 или 32 ГБ.</p> <p>Примечание: Все модули DIMM, устанавливаемые на сервер, должны иметь одинаковые тип и емкость.</p> <ul style="list-style-type: none">• Минимальная конфигурация: 8 модулей RDIMM, 128 ГБ• Максимальная конфигурация: 24 модуля RDIMM, 768 ГБ <p>См. сведения о поддерживаемых типах DIMM и правилах заполнения в разделе «Установка модуля памяти» на странице 81.</p> <p>Список поддерживаемых модулей DIMM см. по следующему адресу: https://static.lenovo.com/us/en/serverproven/index.shtml</p>

Табл. 1. Спецификации сервера (продолж.)

Спецификация	Описание
Внутренние диски	<p>Поддерживаемые диски зависят от моделей.</p> <ul style="list-style-type: none"> • До восьми 2,5-дюймовых оперативно заменяемых дисков SATA с помощью встроенного контроллера RAID. • До восьми 2,5-дюймовых оперативно заменяемых дисков SAS с помощью поддерживаемого адаптера RAID или HBA. • До двух дисков M.2, установленных на вертикальной объединительной панели M.2.
Гнезда расширения	<ul style="list-style-type: none"> • Два гнезда PCIe 3.0 x16 и одно гнездо PCIe 3.0 x4 в отсеке расширения ввода-вывода • Два гнезда PCIe 3.0 x16 в отсеке расширения PCIe 1 • Два гнезда PCIe 3.0 x16 в отсеке расширения PCIe 2 <p>Подробные сведения см. в разделе «Вид спереди» на странице 19.</p>
Функции ввода/вывода	<ul style="list-style-type: none"> • Лицевая панель: <ul style="list-style-type: none"> – Один разъем VGA – Один разъем USB 2.0 и один разъем USB 3.0 • Задняя панель: <ul style="list-style-type: none"> – Один последовательный порт
Графический процессор (GPU)	<p>Сервер поддерживает следующие графические процессоры двойной ширины, full-height, full-length (FHFL), которые можно устанавливать только в отсек расширения PCIe с 3 гнездами:</p> <ul style="list-style-type: none"> • NVIDIA P40 • NVIDIA V100, 16 ГБ • NVIDIA V100, 32 ГБ • AMD Radeon Instinct MI25 <p>Список поддерживаемых адаптеров графического процессора см. по адресу https://lenovopress.com/lp1051-lenovo-thinksystem-sr670-server-xeon-sp-gen-2#gpu-adapters.</p> <p>Примечание: При использовании графических процессоров мощностью более 250 Вт (например, AMD MI-25) и центральных процессоров мощностью более 165 Вт со значениями SKU 165 Вт Low TCase (8180, 8168, 6154, 6146 и 6144) невозможно гарантировать полную производительность, и при температуре окружающей среды более 30 °C может выполняться регулирование загрузки ЦП.</p> <p>Сервер также поддерживает следующий графический процессор одинарной ширины, full-height, half-length (FHHL), который можно устанавливать в отсек расширения PCIe с 4 гнездами или в отсек расширения PCIe с 3 гнездами:</p> <ul style="list-style-type: none"> • NVIDIA T4 70W Low Profile, 16 ГБ <p>Примечание: Если графический процессор одинарной ширины, full-height, half-length требуется установить в отсек расширения PCIe с 3 гнездами, его необходимо установить в верхнее или нижнее гнездо. В среднем гнезде возможность подключения PCIe отсутствует.</p>

Табл. 1. Спецификации сервера (продолж.)

Спецификация	Описание
Адаптеры RAID	<ul style="list-style-type: none"> • Адаптер ThinkSystem RAID 530-8i PCIe • Адаптер ThinkSystem RAID 730-8i PCIe 2 ГБ • Адаптер ThinkSystem RAID 930-8i <p>Адаптер поддерживает хранение данных за счет флэш-памяти NAND на адаптере с резервным питанием от суперконденсатора ThinkSystem RAID 930.</p>
Адаптер шины	<ul style="list-style-type: none"> • HBA высокой плотности ThinkSystem 430-8i SAS/SATA 12 ГБ • Адаптер ThinkSystem 430-8e
Вентиляторы компьютера	Шесть двухроторных вентиляторов
Блоки питания	<p>Два оперативно заменяемых блока питания для поддержки резервирования</p> <ul style="list-style-type: none"> • 2000 Вт, 220 В переменного тока <p>Примечание: Чтобы продукты ThinkSystem работали без ошибок в средах с постоянным или переменным током, необходимо приобрести и установить систему заземления TN-S, соответствующую стандарту 60364-1 IEC 2005.</p>
Электрический вход	<ul style="list-style-type: none"> • Требуется синусоидальное входное напряжение (50–60 Гц) • Верхний диапазон входного напряжения: <ul style="list-style-type: none"> – Минимум: 200 В переменного тока – Максимум: 240 В переменного тока <p>ОСТОРОЖНО: Входное постоянное напряжение 240 В (с диапазоном 180–300 В) поддерживается ТОЛЬКО в материковом Китае. Блок питания с входным постоянным напряжением 240 В не поддерживает функцию горячего подключения шнура питания. Перед извлечением блока питания с входом постоянного тока выключите сервер или отключите источники питания постоянного тока на панели прерывателей или выключите источник питания. Затем отключите шнур питания.</p>

Табл. 1. Спецификации сервера (продолж.)

Спецификация	Описание
Излучение акустического шума (базовая конфигурация)	<ul style="list-style-type: none"> • Звуковая мощность в режиме ожидания: 6,7 бел • Звуковая мощность в режиме эксплуатации (при стандартной рабочей нагрузке): 7,3 бел • Звуковая мощность в режиме эксплуатации (при максимальной рабочей нагрузке): 8,3 бел <p>Примечания:</p> <ul style="list-style-type: none"> • Дополнительные компоненты, поддерживаемые этим сервером, варьируются по функции, энергопотреблению и необходимому уровню охлаждения. При увеличении потребности в охлаждении в связи с использованием этих дополнительных компонентов будут увеличиваться скорость вентиляторов и создаваемый уровень звука. Фактические уровни звукового давления в установленной системе зависят от множества факторов, включая количество стоек в системе, размер, материалы и конфигурацию помещения, в котором установлены стойки, уровни шума от другого оборудования, температуру окружающей среды в помещении, барометрическое давление и местоположение сотрудников по отношению к оборудованию. • Представленные уровни акустического шума основаны на указанных конфигурациях и могут изменяться в зависимости от изменений конфигурации и условий. • Заявленные уровни акустического шума могут значительно увеличиться при установке мощных компонентов, таких как мощные сетевые адаптеры, процессоры и графические процессоры.
Тепловая мощность	<p>Примерная тепловая мощность:</p> <ul style="list-style-type: none"> • Минимальная конфигурация: 2543,86 БТЕ/ч, 746 Вт <ul style="list-style-type: none"> – Минимальная конфигурация: два процессора, 8 модулей памяти, нет адаптеров M.2, нет адаптеров PCIe, нет жестких дисков, нет графических процессоров, два блока питания мощностью 2000 Вт • Максимальная конфигурация: 6963,22 БТЕ/ч, 2042 Вт <ul style="list-style-type: none"> – Максимальная конфигурация: два процессора, 24 модуля памяти, два адаптера M.2, три сетевых адаптера PCIe, восемь жестких дисков, четыре графических процессора, два блока питания мощностью 2000 Вт

Табл. 1. Спецификации сервера (продолж.)

Спецификация	Описание
Окружающая среда	<p>Работа сервера поддерживается в следующих условиях:</p> <ul style="list-style-type: none"> • Температура воздуха: <ul style="list-style-type: none"> – Рабочие условия: <ul style="list-style-type: none"> – ASHRAE, класс A2: 10 – 35 °C (50 – 95 °F); максимальная температура окружающей среды уменьшается на 1 °C (1,8 °F) с увеличением высоты на каждые 300 м (984 фута) свыше 900 м (2953 фута). – Сервер выключен: 5 – 45 °C (41 – 113 °F) – Транспортировка или хранение: -40 – 60 °C (-40 – 140 °F) • Максимальная высота: 3 050 м (10 000 футов) • Относительная влажность (без образования конденсата): <ul style="list-style-type: none"> – Рабочие условия: <ul style="list-style-type: none"> – ASHRAE, класс A2: 8 – 80 %, максимальная точка росы: 21 °C (70 °F) – Транспортировка или хранение: 8–90 % • Загрязнение частицами <p>Внимание: Присутствующие в воздухе частицы и активные газы, а также другие факторы окружающей среды, например влажность или температура, могут представлять опасность для сервера. Сведения о предельных значениях для частиц и газов см. в разделе «Загрязнение частицами» на странице 10.</p> <p>Примечания:</p> <ul style="list-style-type: none"> • Сервер соответствуют спецификациям ASHRAE класса A2. Несоответствие рабочей температуры спецификациям ASHRAE A2 может повлиять на производительность сервера. • Сервер предназначен для стандартных условий центра обработки данных и рекомендуется к установке в промышленных центрах обработки данных.
Операционные системы	<p>Поддерживаемые и сертифицированные операционные системы:</p> <ul style="list-style-type: none"> • Microsoft Windows Server • VMware ESXi • Red Hat Enterprise Linux • SUSE Linux Enterprise Server <p>Справочные материалы:</p> <ul style="list-style-type: none"> • Заполните список доступных операционных систем: https://lenovopress.com/osig. • Инструкции по развертыванию ОС: см. раздел «Развертывание операционной системы» в <i>Руководстве по настройке</i>.

Загрязнение частицами

Внимание! Взвешенные частицы (включая металлическую стружку) и активные газы отдельно или в сочетаниях с другими факторами окружающей среды, такими как влажность или температура, могут представлять опасность для описанного в этом документе устройства.

К рискам, которые представляют избыточные уровни частиц или концентрация опасных газов, относятся повреждения, которые могут вызвать неисправность или выход устройства из строя. Изложенные в данном документе спецификации устанавливают ограничения для частиц и газов и позволяют предотвратить такие повреждения. Ограничения не должны рассматриваться или использоваться как однозначные, так как различные другие факторы, такие как температура и влажность воздуха, могут повлиять на воздействие частиц или коррозионных и газовых загрязнений. При отсутствии определенных ограничений, приведенных в этом документе, необходимо реализовать правила, поддерживающие определенные уровни частиц и газов, обеспечивающие безопасность здоровья человека. Если компания Lenovo определила, что повреждение устройства вызвали уровни частиц или газов в окружающей среде, при ремонте или замене устройства или его компонентов в такой среде компания может потребовать устранения таких условий загрязнения. Реализация таких мер возлагается на клиента.

Табл. 2. Ограничения для частиц и газов

Загрязнение	Ограничения
Активные газы	<p>Уровень серьезности G1 согласно стандарту ANSI/ISA 71.04-1985¹:</p> <ul style="list-style-type: none"> Уровень реактивности меди должен быть меньше 300 Å/месяц (приблизительно 0,0039 мкг/см²-час прироста массы).² Уровень реактивности серебра должен быть меньше 200 Å/месяц (приблизительно 0,0035 мкг/см²-час прироста массы).³ Реагирующий мониторинг газовой коррозионности следует осуществлять приблизительно в 5 см (2 дюймах) от передней панели стойки со стороны забора воздуха на высоте одной и трех четвертей высоты рамы от пола или в точке значительно более высокой скорости воздушного потока.
Присутствующие в воздухе частицы	<p>Центры обработки данных должны соответствовать уровню чистоты класса 8 согласно стандарту ISO 14644-1.</p> <p>В центрах обработки данных без воздушного экономайзера достичь уровня чистоты класса 8 согласно стандарту ISO 14644-1 можно с помощью одного из следующих способов фильтрации:</p> <ul style="list-style-type: none"> Воздух в помещении может непрерывно проходить через фильтры MERV 8. Воздух, поступающий в центр обработки данных, может проходить через фильтры MERV 11, а лучше — MERV 13. <p>В центрах обработки данных с воздушными экономайзерами выбор фильтров для достижения уровня чистоты класса 8 согласно стандарту ISO зависит от конкретных условий на объекте.</p> <ul style="list-style-type: none"> Относительная влажность в среде загрязняющих частиц должна быть выше 60 %.⁴ В центра обработки данных не должно быть частиц цинка.⁵
<p>¹ ANSI/ISA-71.04-1985. <i>Условия окружающей среды для измерения процесса и систем управления: загрязняющие вещества в воздухе</i>. Instrument Society of America, Research Triangle Park, North Carolina, U.S. A.</p> <p>² Вывод об эквивалентности между скоростью распространения коррозии меди в толщину в продукте, измеряемой в Å/месяц, и скоростью прироста массы, основан на том, что Cu₂S и Cu₂O увеличиваются в равных пропорциях.</p> <p>³ Вывод об эквивалентности между скоростью распространения коррозии серебра в толщину в продукте, измеряемой в Å/месяц, и скоростью прироста массы, основан на том, что Ag₂S является единственным продуктом коррозии.</p> <p>⁴ Относительная влажность растворения загрязняющих частиц — это относительная влажность, при которой пыль поглощает достаточное количество воды, чтобы стать влажной и попасть под действие ионной проводимости.</p> <p>⁵ Поверхностный мусор в случайном порядке собирается в 10 зонах центра обработки данных с использованием диска диаметром 1,5 см с токопроводящей клейкой лентой на металлическом стержне. Если при осмотре клейкой ленты под электронным микроскопом частиц цинка не обнаружено, считается, что в центре обработки данных частицы цинка отсутствуют.</p>	

Обновления микропрограммы

Существует несколько вариантов обновления микропрограмм сервера.

Для обновления большинства актуальных микропрограмм сервера и установленных на нем устройств можно использовать перечисленные здесь инструменты.

- Рекомендации, связанные с обновлением микропрограммы, доступны на следующем сайте:

- <http://lenovopress.com/LP0656>
- Актуальные микропрограммы можно найти по следующей ссылке:
 - <http://datacentersupport.lenovo.com/products/servers/thinksystem/sr670/7Y37/downloads>
- Можно подписаться на уведомление о продукте, чтобы оставаться в курсе обновлений микропрограмм:
 - <https://datacentersupport.lenovo.com/tw/en/solutions/ht509500>

Терминология, связанная со способом обновления

- **Внутриполосное обновление.** Установка и обновление выполняются с помощью инструмента или приложения операционной системы, работающего в ЦП сервера.
- **Внеполосное обновление.** Установка и обновление выполняются контроллером Lenovo XClarity Controller, получающим обновление и направляющим его в целевую подсистему или целевое устройство. Внеполосные обновления не зависят от операционной системы, работающей в ЦП. Однако для большинства внеполосных операций требуется, чтобы сервер находился в состоянии питания S0 (Working).
- **Обновление на целевом объекте.** Установка и обновление инициируются из операционной системы, работающей в операционной системе сервера.
- **Обновление вне целевого объекта.** Установка и обновление инициируются из вычислительного устройства, взаимодействующего непосредственно с Lenovo XClarity Controller сервера.
- **UpdateXpress System Packs (UXSPs).** Пакеты UXSP — это пакетные обновления, разработанные и протестированные для обеспечения взаимозависимого уровня функциональности, производительности и совместимости. Эти пакеты зависят от типа компьютера сервера и создаются (с обновлениями микропрограмм и драйверов устройств) для поддержки определенных дистрибутивов операционных систем Windows Server, Red Hat Enterprise Linux (RHEL) и SUSE Linux Enterprise Server (SLES). Также имеются пакеты UXSP только с микропрограммами для конкретных типов компьютеров.

Инструменты обновления микропрограммы

См. следующую таблицу, чтобы определить наиболее подходящий инструмент Lenovo для установки и настройки микропрограммы:

Инструмент	Поддерживаемые способы обновления	Обновления микропрограммы базовой системы	Обновления микропрограммы устройств ввода-вывода	Графический пользовательский интерфейс	Интерфейс командной строки	Поддержка пакетов UXSP
Lenovo XClarity Provisioning Manager (LXPM)	Внутриполосный ² На целевом объекте	√		√		
Lenovo XClarity Controller (XCC)	Внеполосный Вне целевого объекта	√	Выбранные устройства ввода-вывода	√		

Инструмент	Поддерживаемые способы обновления	Обновления микропрограммы базовой системы	Обновления микропрограммы устройств ввода-вывода	Графический пользовательский интерфейс	Интерфейс командной строки	Поддержка пакетов UXSP
Lenovo XClarity Essentials OneCLI (OneCLI)	Внутриплатформный Внеплатформный На целевом объекте Вне целевого объекта	√	Все устройства ввода-вывода		√	√
Lenovo XClarity Essentials UpdateXpress (LXCE)	Внутриплатформный Внеплатформный На целевом объекте Вне целевого объекта	√	Все устройства ввода-вывода	√		√
Lenovo XClarity Essentials Bootable Media Creator (BoMC)	Внутриплатформный Внеплатформный Вне целевого объекта	√	Все устройства ввода-вывода	√ (Приложение BoMC)	√ (Приложение BoMC)	√
Lenovo XClarity Administrator (LXCA)	Внутриплатформный ¹ Внеплатформный ² Вне целевого объекта	√	Все устройства ввода-вывода	√		√
Lenovo XClarity Integrator (LXCI) для VMware vCenter	Внеплатформный Вне целевого объекта	√	Выбранные устройства ввода-вывода	√		

Инструмент	Поддерживаемые способы обновления	Обновления микропрограммы базовой системы	Обновления микропрограммы устройств ввода-вывода	Графический пользовательский интерфейс	Интерфейс командной строки	Поддержка пакетов UXSP
Lenovo XClarity Integrator (LXCI) для Microsoft Windows Admin Center	Внутриплатформный Внеплатформный На целевом объекте Вне целевого объекта	√	Все устройства ввода-вывода	√		√
Lenovo XClarity Integrator (LXCI) для Microsoft System Center Configuration Manager	Внутриплатформный На целевом объекте	√	Все устройства ввода-вывода	√		√
Примечания:						
<ol style="list-style-type: none"> Для обновлений микропрограммы ввода-вывода. Для обновлений микропрограммы BMC и UEFI. 						

- **Lenovo XClarity Provisioning Manager**

В Lenovo XClarity Provisioning Manager можно обновить микропрограмму Lenovo XClarity Controller, микропрограмму UEFI и программное обеспечение Lenovo XClarity Provisioning Manager.

Примечание: По умолчанию при нажатии клавиши F1 отображается графический пользовательский интерфейс Lenovo XClarity Provisioning Manager. Если вы изменили настройки по умолчанию на текстовую настройку системы, графический пользовательский интерфейс можно вызвать из текстового интерфейса настройки системы.

Дополнительные сведения об использовании Lenovo XClarity Provisioning Manager для обновления микропрограммы см. по следующему адресу:

Раздел «Обновление микропрограммы» в документации к LXPM для вашего сервера по адресу https://sysmgt.lenovofiles.com/help/topic/lxpm_frontend/lxpm_product_page.html

Важно: Поддерживаемая версия Lenovo XClarity Provisioning Manager (LXPM) зависит от продукта. Все версии Lenovo XClarity Provisioning Manager в этом документе называются Lenovo XClarity Provisioning Manager и LXPM, если не указано иное. См. информацию о версии LXPM, поддерживаемой вашим сервером, по адресу https://sysmgt.lenovofiles.com/help/topic/lxpm_frontend/lxpm_product_page.html.

- **Lenovo XClarity Controller**

Если требуется установить определенное обновление, можно воспользоваться интерфейсом Lenovo XClarity Controller для конкретного сервера.

Примечания:

- Чтобы выполнить внутрисетевое обновление в Windows или Linux, необходимо установить драйвер операционной системы и включить интерфейс Ethernet через USB (иногда называемый интерфейсом локальной сети через USB).

Дополнительные сведения о настройке интерфейса Ethernet через USB доступны по следующему адресу:

Раздел «Настройка интерфейса Ethernet через USB» в версии документации к XCC, совместимой с вашим сервером, по адресу https://sysmgt.lenovofiles.com/help/topic/lxcc_frontend/lxcc_overview.html

- При обновлении микропрограммы с помощью Lenovo XClarity Controller не забудьте загрузить и установить актуальные драйверы устройств для операционной системы, под управлением которой работает сервер.

Конкретные сведения об обновлении микропрограммы с помощью Lenovo XClarity Controller можно найти по следующему адресу:

Раздел «Обновление микропрограммы сервера» в документации к XCC для вашего сервера по адресу https://sysmgt.lenovofiles.com/help/topic/lxcc_frontend/lxcc_overview.html

Важно: Поддерживаемая версия Lenovo XClarity Controller (XCC) зависит от продукта. Все версии Lenovo XClarity Controller в этом документе называются Lenovo XClarity Controller и XCC, если не указано иное. См. информацию о версии XCC, поддерживаемой вашим сервером, по адресу https://sysmgt.lenovofiles.com/help/topic/lxcc_frontend/lxcc_overview.html.

- **Lenovo XClarity Essentials OneCLI**

Lenovo XClarity Essentials OneCLI — это набор приложений командной строки, которые можно использовать для управления серверами Lenovo. Приложения обновления, входящие в состав этого набора, можно использовать для обновления микропрограмм и драйверов устройств серверов. Обновление можно выполнить в хостовой операционной системе сервера (во внутрисетевом режиме) или удаленно через BMC сервера (во внешнем режиме).

Конкретные сведения об обновлении микропрограммы с помощью Lenovo XClarity Essentials OneCLI можно найти по следующему адресу:

http://sysmgt.lenovofiles.com/help/topic/toolsctr_cli_lenovo/onecli_c_update.html

- **Lenovo XClarity Essentials UpdateXpress**

Lenovo XClarity Essentials UpdateXpress предоставляет большинство функций обновления OneCLI через графический пользовательский интерфейс. Его можно использовать для получения и развертывания пакетов обновления UpdateXpress System Pack (UXSP) и отдельных обновлений. UpdateXpress System Packs содержат обновления микропрограмм и драйверов устройств для Microsoft Windows и Linux.

Lenovo XClarity Essentials UpdateXpress можно получить по следующему адресу:

<https://datacentersupport.lenovo.com/solutions/lnvo-xpress>

- **Lenovo XClarity Essentials Bootable Media Creator**

Можно использовать Lenovo XClarity Essentials Bootable Media Creator (BoMC), чтобы создавать загрузочные носители, подходящие для обновлений микропрограммы, обновлений VPD, выполнения инвентаризации и сбора FFDC, расширенной конфигурации системы, управления ключами FoD, безопасного удаления, конфигурации RAID и диагностики на поддерживаемых серверах.

Lenovo XClarity Essentials BoMC доступен по следующему адресу:

<https://datacentersupport.lenovo.com/solutions/lnvo-bomc>

- **Lenovo XClarity Administrator**

При управлении несколькими серверами посредством Lenovo XClarity Administrator можно обновить микропрограмму для всех управляемых серверов с помощью этого интерфейса.

Управление микропрограммами упрощается благодаря назначению управляемым конечным точкам политик соответствия микропрограмм. При создании и назначении политики соответствия управляемым конечным точкам Lenovo XClarity Administrator отслеживает изменения во всех этих конечных точках и помечает любые несоответствующие конечные точки.

Конкретные сведения об обновлении микропрограммы с помощью Lenovo XClarity Administrator можно найти по следующему адресу:

http://sysmgt.lenovofiles.com/help/topic/com.lenovo.lxca.doc/update_fw.html

- **Предложения Lenovo XClarity Integrator**

Приложения Lenovo XClarity Integrator могут интегрировать функции управления Lenovo XClarity Administrator и сервера с программным обеспечением, используемым в определенной инфраструктуре развертывания, например VMware vCenter, Microsoft Admin Center или Microsoft System Center.

Конкретные сведения об обновлении микропрограммы с помощью предложений Lenovo XClarity Integrator можно найти по следующему адресу:

https://sysmgt.lenovofiles.com/help/topic/lxci/lxci_product_page.html

Технические советы

Lenovo постоянно обновляет веб-сайт поддержки, размещая последние советы и приемы, которые можно использовать для решения возникающих с сервером проблем. В этих технических советах (которые также называются советами RETAIN или бюллетенями технического обслуживания) описываются процедуры, позволяющие обойти или решить проблемы в работе сервера.

Чтобы найти технические советы для своего сервера, выполните указанные ниже действия.

1. Перейдите на сайт <http://datacentersupport.lenovo.com> и откройте страницу поддержки для вашего сервера.
2. На панели навигации нажмите **Knowledge Base & Guides (База знаний и руководства)**.
3. В раскрывающемся меню выберите **Тип документации → Решение**.
Следуйте инструкциям на экране, чтобы выбрать категорию возникшей проблемы.

Информационные сообщения по безопасности

Lenovo стремится разрабатывать продукты и услуги, соответствующие самым высоким стандартам безопасности, чтобы клиенты и их данные были защищены. При получении сведений о потенциальных уязвимостях группа реагирования на инциденты, связанные с безопасностью продуктов Lenovo, обязана изучить проблему и предоставить клиентам соответствующую информацию, чтобы они могли на месте составить план действий по минимизации последствий, пока Lenovo работает в направлении предоставления решений.

Список текущих информационных сообщений можно найти по следующему адресу:

https://datacentersupport.lenovo.com/product_security/home

Включение сервера

После короткой самопроверки (светодиодный индикатор состояния питания быстро мигает) при подключении к источнику питания сервер переходит в режим ожидания (светодиодный индикатор состояния питания мигает раз в секунду).

Сервер может быть включен (светодиодный индикатор питания будет гореть) любым из следующих способов:

- Можно нажать кнопку питания.
- Сервер может перезапуститься автоматически после перебоя питания.
- Сервер может реагировать на удаленные запросы на включение, отправляемые контроллеру Lenovo XClarity Controller.

Сведения о выключении сервера см. в разделе [«Выключение сервера» на странице 17](#).

Выключение сервера

Если сервер подключен к источнику питания, он остается в режиме ожидания, что позволяет Lenovo XClarity Controller реагировать на удаленные запросы на включение. Чтобы полностью обесточить сервер (светодиодный индикатор состояния питания выключен), необходимо отсоединить все кабели питания.

Чтобы перевести сервер в режим ожидания (в котором светодиодный индикатор состояния питания мигает раз в секунду), выполните указанные ниже действия.

Примечание: Lenovo XClarity Controller может перевести сервер в режим ожидания автоматически при обнаружении критической системной ошибки.

- Запустите стандартную процедуру завершения работы из операционной системы (если эта функция поддерживается вашей операционной системой).
- Нажмите кнопку питания, чтобы запустить стандартную процедуру завершения работы (если эта функция поддерживается вашей операционной системой).
- Нажмите и удерживайте кнопку питания более 4 секунд, чтобы выполнить принудительное завершение работы.

Находясь в режиме ожидания, сервер может реагировать на удаленные запросы на включение, отправляемые контроллеру Lenovo XClarity Controller. Сведения о включении сервера см. в разделе [«Включение сервера» на странице 16](#).

Глава 2. Компоненты сервера

В этом разделе описано расположение компонентов сервера.

Вид спереди

На лицевой стороне сервера доступны следующие компоненты: адаптеры PCIe, отсеки расширения PCIe и разъемы KVM (для монитора и 2 порта USB).

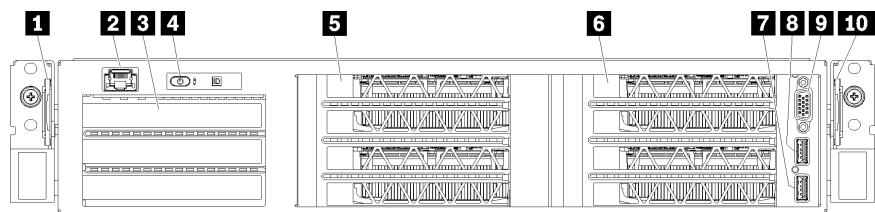


Рис. 4. Вид сервера спереди

Табл. 3. Компоненты на передней панели сервера

Наименование	Наименование
1 Левый выдвижной язычок	2 Порт управления
3 Отсек расширения ввода-вывода	4 Панель оператора
5 Отсек расширения PCIe 2	6 Отсек расширения PCIe 1
7 Порт USB 2.0	8 Порт USB 3.0
9 Видеопорт	10 Правый выдвижной язычок

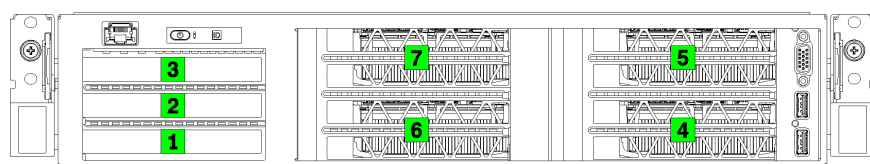


Рис. 5. Нумерация гнезд PCIe на сервере (отсек расширения PCIe с 3 гнездами)

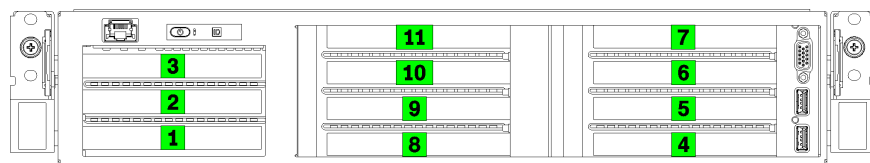


Рис. 6. Нумерация гнезд PCIe на сервере (отсек расширения PCIe с 4 гнездами)

1 Левый выдвижной язычок

На левом выдвижном язычке можно указать информацию о сервере.

2 Порт управления

С помощью порта управления можно осуществлять доступ к ХСС напрямую, подключив ноутбук к порту управления кабелем Ethernet. Измените IP-параметры на ноутбуке так, чтобы он находился в той же сети, к какой относятся параметры по умолчанию сервера.

Важно: Доступ к ХСС на сервере Product_name (локальный или удаленный) поддерживается **только** через порт управления.

3 Отсек расширения ввода-вывода

Отсек расширения ввода-вывода содержит:

- Два гнезда PCIe 3.0 x16 максимальной высоты, половинной длины
- Одно гнездо PCIe 3.0 x4 максимальной высоты, половинной длины

4 Панель оператора

Дополнительные сведения о панели оператора см. в разделе [«Панель оператора» на странице 22](#).

5 Отсек расширения PCIe 2

Имеются отсеки расширения PCIe двух указанных ниже типов:

- Отсек расширения PCIe с 3 гнездами, который содержит:
 - Три гнезда PCIe 3.0 x16 максимальной высоты, полной длины

Примечание: Можно использовать только верхнее и нижнее гнезда. В среднем гнезде возможность подключения PCIe отсутствует.

- Отсек расширения PCIe с 4 гнездами, который содержит:
 - Четыре гнезда PCIe 3.0 x16 максимальной высоты, половинной длины.

Примечание: В отсеке расширения PCIe с 4 гнездами поддерживаются только графические процессоры full-height, half-length одинарной ширины.

Важно: В качестве отсека расширения PCIe 2 и отсека расширения PCIe 1 следует использовать отсеки расширения PCIe одного типа.

Сведения о порядке расположения гнезд PCIe в отсеке расширения PCIe 2 см. в разделах [Рис. 5 «Нумерация гнезд PCIe на сервере \(отсек расширения PCIe с 3 гнездами\)» на странице 19](#) и [Рис. 6 «Нумерация гнезд PCIe на сервере \(отсек расширения PCIe с 4 гнездами\)» на странице 19](#).

6 Отсек расширения PCIe 1

Имеются отсеки расширения PCIe двух указанных ниже типов:

- Отсек расширения PCIe с 3 гнездами, который содержит:
 - Три гнезда PCIe 3.0 x16 максимальной высоты, полной длины

Примечание: Можно использовать только верхнее и нижнее гнезда. В среднем гнезде возможность подключения PCIe отсутствует.

- **7** Порт USB 3.0
- **8** Порт USB 2.0
- **9** Видеопорт
- Отсек расширения PCIe с 4 гнездами, который содержит:
 - Четыре гнезда PCIe 3.0 x16 максимальной высоты, половинной длины.

Примечание: В отсеке расширения PCIe с 4 гнездами поддерживаются только графические процессоры full-height, half-length одинарной ширины.

- **7** Порт USB 3.0
- **8** Порт USB 2.0
- **9** Видеопорт

Важно: В качестве отсека расширения PCIe 2 и отсека расширения PCIe 1 следует использовать отсеки расширения PCIe одного типа.

Сведения о порядке расположения гнезд PCIe в отсеке расширения PCIe 2 см. в разделах [Рис. 5 «Нумерация гнезд PCIe на сервере \(отсек расширения PCIe с 3 гнездами\)»](#) на странице 19 и [Рис. 6 «Нумерация гнезд PCIe на сервере \(отсек расширения PCIe с 4 гнездами\)»](#) на странице 19.

10 Правый выдвижной язычок

Этикетка сети ХСС прикреплена к правой стороне правого выдвижного язычка.

Панель оператора

На панели оператора сервера находятся элементы управления и светодиодные индикаторы.

На следующем рисунке показана панель оператора сервера.

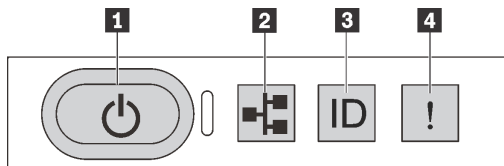


Рис. 7. Панель оператора

Табл. 4. Компоненты на панели оператора

Наименование	Наименование
1 Кнопка питания со светодиодным индикатором питания	2 Светодиодный индикатор работы системы
3 Кнопка идентификации системы со светодиодным индикатором идентификации системы	4 Светодиодный индикатор системной ошибки

1 Кнопка питания со светодиодным индикатором питания

Кнопку питания можно нажать для включения сервера после завершения его настройки. Кроме того, удерживая кнопку питания в течение нескольких секунд, можно выключить сервер, если не удастся его выключить из операционной системы. Светодиодный индикатор питания позволяет определить текущее состояние питания.

Состояние	Цвет	Описание
Горит	Зеленый	Сервер включен и работает.
Медленно мигает (примерно раз за секунду)	Зеленый	Сервер выключен и готов к включению (режим ожидания).
Быстро мигает (примерно четыре раза за секунду)	Зеленый	Сервер выключен, но XClarity Controller инициализируется и сервер не готов к включению.
Выкл.	Нет	На сервер не подается питание.

2 Светодиодный индикатор работы системы

Светодиодный индикатор работы системы на панели оператора в настоящее время не используется.

3 Кнопка идентификации системы со светодиодным индикатором идентификации системы

Кнопка идентификации системы и синий светодиодный индикатор идентификации системы служат для визуального определения местоположения сервера. При каждом нажатии кнопки идентификации системы состояние обоих светодиодных индикаторов идентификации системы изменяется. Светодиодные индикаторы могут гореть, мигать или не гореть. Можно также с помощью Lenovo XClarity Controller или программы удаленного управления изменить состояние светодиодных индикаторов идентификации системы, чтобы было легче визуально найти сервер среди других серверов.

4 Светодиодный индикатор системной ошибки

Светодиодный индикатор системной ошибки помогает определить наличие каких-либо системных ошибок.

Состояние	Цвет	Описание	Действие
Вкл.	Желтый	На сервере обнаружена ошибка. Она может быть вызвана следующими ошибками (но не только ими): <ul style="list-style-type: none">• Температура сервера достигла не критического порогового значения.• Напряжение сервера достигло не критического порогового значения.• Вентилятор работает с низкой скоростью.• Критическая ошибка в блоке питания.• Блок питания не подключен к источнику питания.	Чтобы определить точную причину ошибки, просмотрите журнал событий.
Выкл.	Нет	Сервер выключен или включен и работает нормально.	Нет.

Вид сзади

На задней панели сервера предоставляется доступ к нескольким разъемам и компонентам.

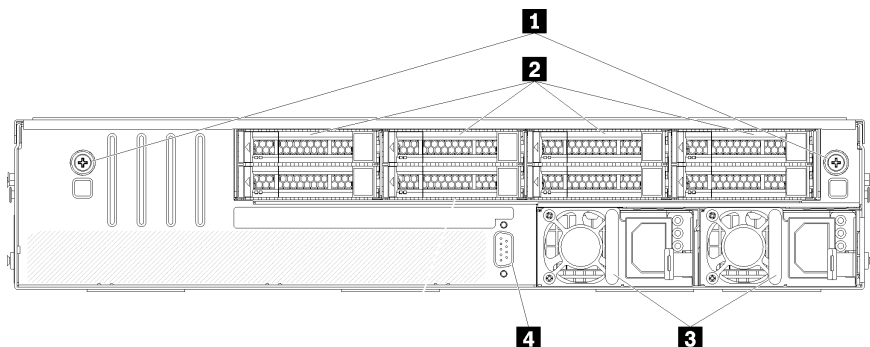


Рис. 8. Вид сервера сзади

Табл. 5. Компоненты на задней панели сервера

Наименование	Наименование
1 Барашковые винты отсека для диска	2 Оперативно заменяемые жесткие диски
3 Оперативно заменяемые блоки питания	4 Последовательный порт

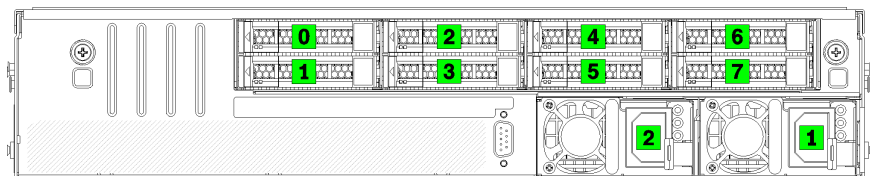


Рис. 9. Нумерация жестких дисков и блоков питания

1 Барашковые винты отсека для диска

Эти барашковые винты служат для фиксации отсека для дисков на серверной раме.

2 Оперативно заменяемые жесткие диски

Можно установить до восьми оперативно заменяемых жестких дисков. Отсеки для жестких дисков пронумерованы от 0 до 7 (и помечены). См. раздел [Рис. 9 «Нумерация жестких дисков и блоков питания» на странице 24.](#)

3 Оперативно заменяемые блоки питания

Необходимо установить два оперативно заменяемых блока питания. Блоки питания имеют номера 1 и 2. См. раздел [Рис. 9 «Нумерация жестких дисков и блоков питания» на странице 24.](#)

4 Последовательный порт

Последовательный порт служит для подключения к последовательному интерфейсу хост-системы.

Светодиодные индикаторы блока питания

На рисунке в этом разделе показаны светодиодные индикаторы блока питания.

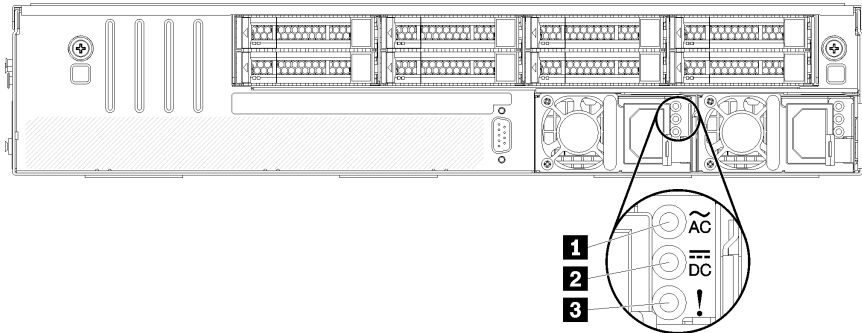


Рис. 10. Светодиодные индикаторы на задней панели сервера

Табл. 6. Светодиодные индикаторы блока питания

Наименование	Наименование
1 Светодиодный индикатор входного напряжения	2 Светодиодный индикатор выходного напряжения
3 Светодиодный индикатор сбоя источника питания	

- 1** Светодиодный индикатор входного напряжения
- 2** Светодиодный индикатор выходного напряжения
- 3** Светодиодный индикатор ошибки блока питания

На каждом оперативно заменяемом блоке питания есть три светодиода состояния.

Светодиодный индикатор	Описание
1 Светодиодный индикатор входного напряжения	<ul style="list-style-type: none"> • Горит зеленым светом: блок питания подключен к источнику питания переменного тока. • Не горит: блок питания отключен от источника питания переменного тока или произошел сбой питания.
2 Светодиодный индикатор выходного напряжения	<ul style="list-style-type: none"> • Зеленый: сервер включен, и блок питания работает нормально. • Не горит: сервер выключен или блок питания не работает надлежащим образом. Если сервер включен, а светодиодный индикатор выходного напряжения не горит, замените блок питания.
3 Светодиодный индикатор сбоя источника питания	<ul style="list-style-type: none"> • Желтый: блок питания неисправен. Чтобы устранить проблему, замените блок питания. • Не горит: блок питания работает нормально.

Компоненты материнской платы

На рисунке в этом разделе показано расположение компонентов на материнской плате.

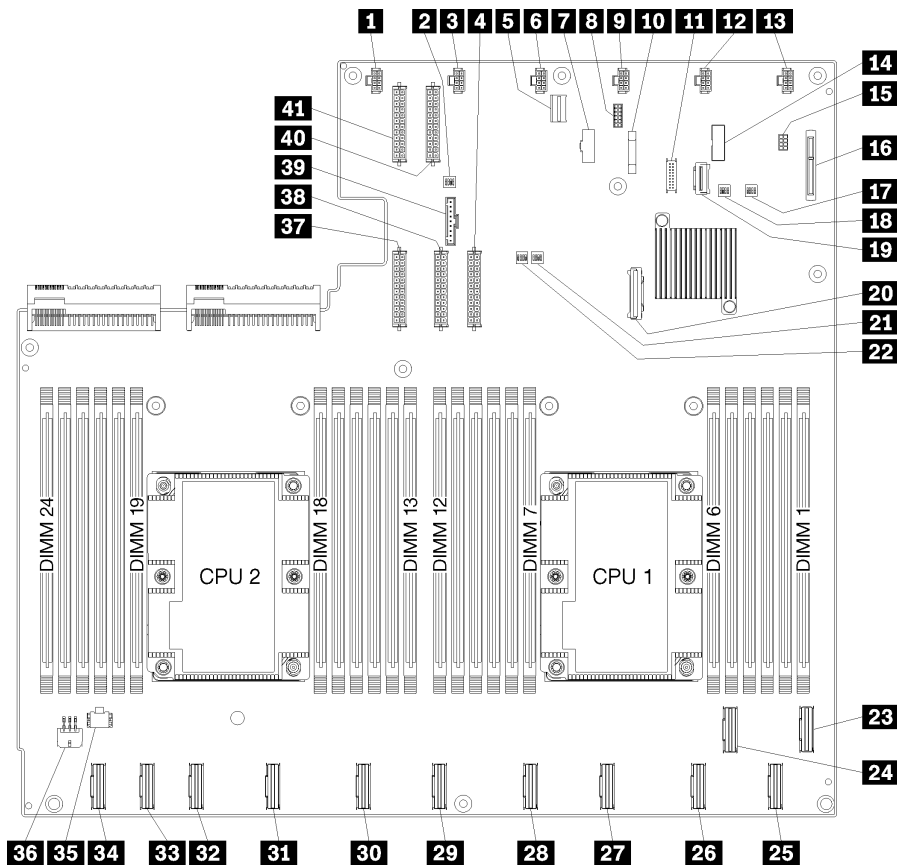


Рис. 11. Компоненты материнской платы

Табл. 7. Компоненты материнской платы

Наименование	Наименование
1 Разъем вентилятора компьютера 6	2 Блок переключателей 1
3 Разъем вентилятора компьютера 5	4 Разъем питания 1
5 Разъем управления XClarity Controller	6 Разъем вентилятора компьютера 4
7 Разъем VGA лицевой панели	8 Последовательный разъем
9 Разъем вентилятора компьютера 3	10 Батарейка 3V (CR2032)
11 Разъем USB лицевой панели	12 Разъем вентилятора компьютера 2
13 Разъем вентилятора компьютера 1	14 Разъем TPM
15 Разъем управления хранением данных	16 Разъем объединительной панели M.2
17 Блок переключателей PCH/ME	18 Блок переключателей 3
19 Разъем PCIe 13 (PCIe x4)	20 Разъем SATA
21 Блок переключателей FPGA	22 Блок переключателей 2

Табл. 7. Компоненты материнской платы (продолж.)

Наименование	Наименование
23 Разъем PCIe 1 (CPU1)	24 Разъем PCIe 2 (CPU1)
25 Разъем PCIe 3 (CPU1)	26 Разъем PCIe 4 (CPU1)
27 Разъем PCIe 5 (CPU1)	28 Разъем PCIe 6 (CPU1)
29 Разъем PCIe 7 (CPU2)	30 Разъем PCIe 8 (CPU2)
31 Разъем PCIe 9 (CPU2)	32 Разъем PCIe 10 (CPU2)
33 Разъем PCIe 11 (CPU2)	34 Разъем PCIe 12 (CPU2)
35 Разъем питания отсека ввода-вывода 2	36 Разъем питания отсека ввода-вывода 1
37 Разъем питания 5	38 Разъем питания 2
39 Разъем панели оператора	40 Разъем питания 3
41 Разъем питания 4	

Материнская плата зафиксирована двумя стойками дефлекторов, двумя направляющими адаптера M.2 и 10 винтами. См. их расположение на следующем изображении.

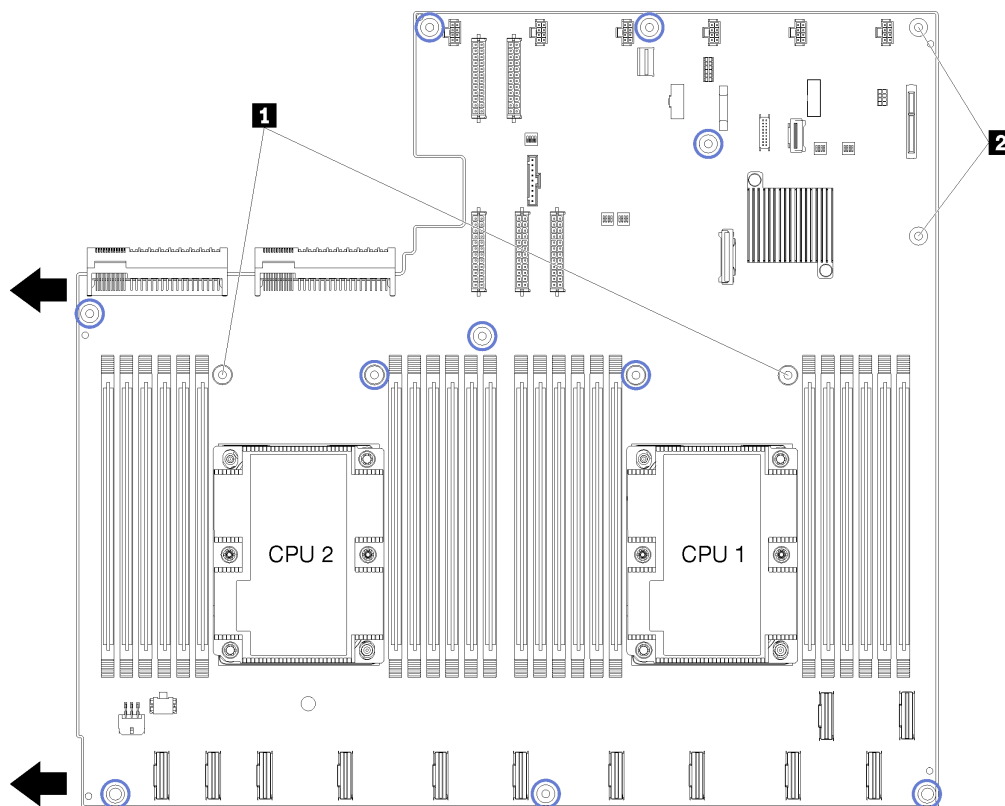


Рис. 12. Расположение винтов материнской платы

Табл. 8. Компоненты материнской платы

1 Стойки дефлекторов
2 Направляющие адаптера M.2

Параметры переключки

Ниже указаны положения переключков для компонентов Product_name

Важно:

- Прежде чем менять положения переключков, выключите сервер и отключите все шнуры питания и внешние кабели. Не открывайте сервер и не пытайтесь его отремонтировать, не прочитав следующие сведения:
 - http://thinksystem.lenovofiles.com/help/topic/safety_documentation/pdf_files.html
 - «Работа с устройствами, чувствительными к статическому электричеству» на странице 71
- Все блоки переключателей и переключков на материнской плате, не показанные на рисунках в этом документе, зарезервированы.

Адаптеры графических процессоров

В следующей таблице перечислены необходимые параметры переключков для адаптеров графических процессоров.

Табл. 9. Параметры переключков для адаптеров PCIe

	Номер переключки	Функция переключки	Обязательный параметр
Отсек расширения PCIe 1 (справа)	J11	Состояние инверсии карты	Инверсия
Отсек расширения PCIe 2 ГРАФИЧЕСКИЙ ПРОЦЕССОР 2 (в середине)	J11	Состояние инверсии карты	Инверсия

Отсек расширения ввода-вывода

В следующей таблице перечислены требуемые положения переключков для карты отсека расширения ввода-вывода.

Табл. 10. Положения переключков отсека расширения ввода-вывода

Номер переключки	Номер переключки	Функция переключки	Обязательный параметр
Отсек расширения ввода-вывода (справа)	J11	Состояние инверсии карты	По умолчанию

Блоки переключателей

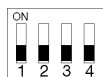
Блоки переключателей находятся на материнской плате.

Примечания:

- Если на блоках переключателей есть прозрачная защитная наклейка, для доступа к переключателям ее необходимо снять и выбросить.
- Все блоки переключателей и перемычек на материнской плате, не показанные на рисунках в этом документе, зарезервированы.

SW1 (блок переключателей PCH/ME)

Блок переключателей PCH/ME находится рядом с разъемом объединительной панели M2 SATA/PCIe на материнской плате. См. точное расположение блока переключателей в разделе «Компоненты материнской платы» на странице 26.



В Табл. 11 «Определение блока переключателей PCH/ME» на странице 29 описаны функции блока переключателей.

Табл. 11. Определение блока переключателей PCH/ME

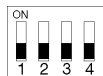
Номер позиции переключателя	Полож. по умолч.	Функция	Описание
1	Выкл	Очистка CMOS	Для очистки регистра часов реального времени переведите в положение ON.

Важно:

1. Прежде чем менять положения переключателей или перемычек, выключите сервер и отключите все шнуры питания и внешние кабели. Изучите информацию в разделах http://thinksystem.lenovofiles.com/help/topic/safety_documentation/pdf_files.html, «Инструкции по установке» на странице 69, «Работа с устройствами, чувствительными к статическому электричеству» на странице 71 и «Выключение сервера» на странице 17.

SW6 (системный блок переключателей 1)

Системный блок переключателей 1 находится рядом с разъемом панели оператора на материнской плате. См. точное расположение блока переключателей в разделе «Компоненты материнской платы» на странице 26.



В Табл. 12 «Определение системного блока переключателей 1» на странице 30 описаны функции блока переключателей.

Табл. 12. Определение системного блока переключателей 1

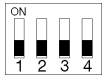
Номер позиции переключателя	Полож. по умолч.	Функция	Описание
2	Выкл	Принудительное обновление ХСС	Для принудительного обновления Lenovo XClarity Controller до последней версии переведите в положение ON.

Важно:

1. Прежде чем менять положения переключателей или перемычек, выключите сервер и отключите все шнуры питания и внешние кабели. Изучите информацию в разделах http://thinksystem.lenovofiles.com/help/topic/safety_documentation/pdf_files.html, «Инструкции по установке» на странице 69, «Работа с устройствами, чувствительными к статическому электричеству» на странице 71 и «Выключение сервера» на странице 17.

SW7 (системный блок переключателей 2)

Системный блок переключателей 2 находится рядом с разъемом питания 1 на материнской плате. См. точное расположение блока переключателей в разделе «Компоненты материнской платы» на странице 26.



В Табл. 13 «Определение системного блока переключателей 2» на странице 31 описаны функции блока переключателей.

Табл. 13. Определение системного блока переключателей 2

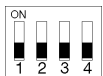
Номер позиции переключателя	Полож. по умолч.	Функция	Описание
2	Выкл	Переопределение пароля при включении	Для переопределения пароля при включении переведите в положение ON.
4	Выкл	Принудительный сброс ХСС	Для сброса Lenovo XClarity Controller переведите в положение ON.

Важно:

1. Прежде чем менять положения переключателей или перемычек, выключите сервер и отключите все шнуры питания и внешние кабели. Изучите информацию в разделах http://thinksystem.lenovofiles.com/help/topic/safety_documentation/pdf_files.html, «Инструкции по установке» на странице 69, «Работа с устройствами, чувствительными к статическому электричеству» на странице 71 и «Выключение сервера» на странице 17.

SW11 (блок переключателей FPGA)

Блок переключателей FPGA находится рядом с системным блоком переключателей 2 на материнской плате. См. точное расположение блока переключателей в разделе «Компоненты материнской платы» на странице 26.



В Табл. 14 «Определение блока переключателей FPGA» на странице 32 описаны функции блока переключателей.

Табл. 14. Определение блока переключателей FPGA

Номер позиции переключателя	Полож. по умолч.	Функция	Описание
1	Выкл	Физическое присутствие TPM	Для подтверждения физического присутствия переведите в положение ON.

Важно:

1. Прежде чем менять положения переключателей или перемычек, выключите сервер и отключите все шнуры питания и внешние кабели. Изучите информацию в разделах http://thinksystem.lenovofiles.com/help/topic/safety_documentation/pdf_files.html, «Инструкции по установке» на странице 69, «Работа с устройствами, чувствительными к статическому электричеству» на странице 71 и «Выключение сервера» на странице 17.

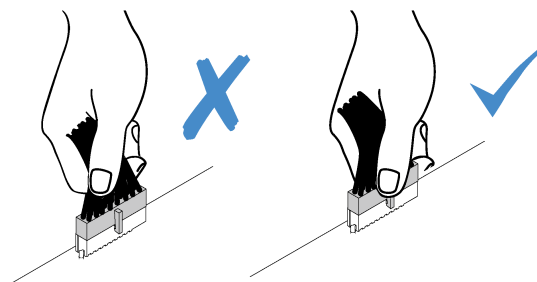
Прокладка внутренних кабелей

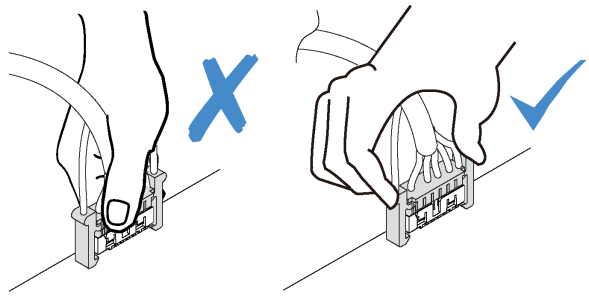
Некоторые компоненты сервера имеют внутренние кабели и кабельные разъемы.

При подключении кабелей соблюдайте указанные ниже инструкции.

- Перед подключением и отключением внутренних кабелей необходимо выключить сервер.
- Дополнительные инструкции по прокладке кабелей см. в документации к дополнительным устройствам. Может быть проще проложить кабели до подключения устройств к серверу.
- На некоторых кабелях, входящих в комплект сервера и дополнительных устройств, напечатаны идентификаторы кабелей. Используйте эти идентификаторы для подключения кабелей к правильным разъемам.
- Убедитесь, что кабель не зажимается, не проходит поверх разъемов и не закрывает никакие компоненты на материнской плате.
- Убедитесь, что соответствующие кабели проходят через кабельные направляющие, траншеи и каналы.

Примечание: При отключении кабелей от материнской платы откройте все защелки, язычки или замки на кабельных разъемах. Если перед отключением кабелей этого не сделать, кабельные гнезда на материнской плате будут повреждены, поскольку они очень хрупкие. При любом повреждении гнезд кабеля может потребоваться замена материнской платы.





Направляющие для прокладки внутренних кабелей

На серверной раме доступно несколько направляющих для прокладки кабелей, что позволяет правильно проложить все кабели.

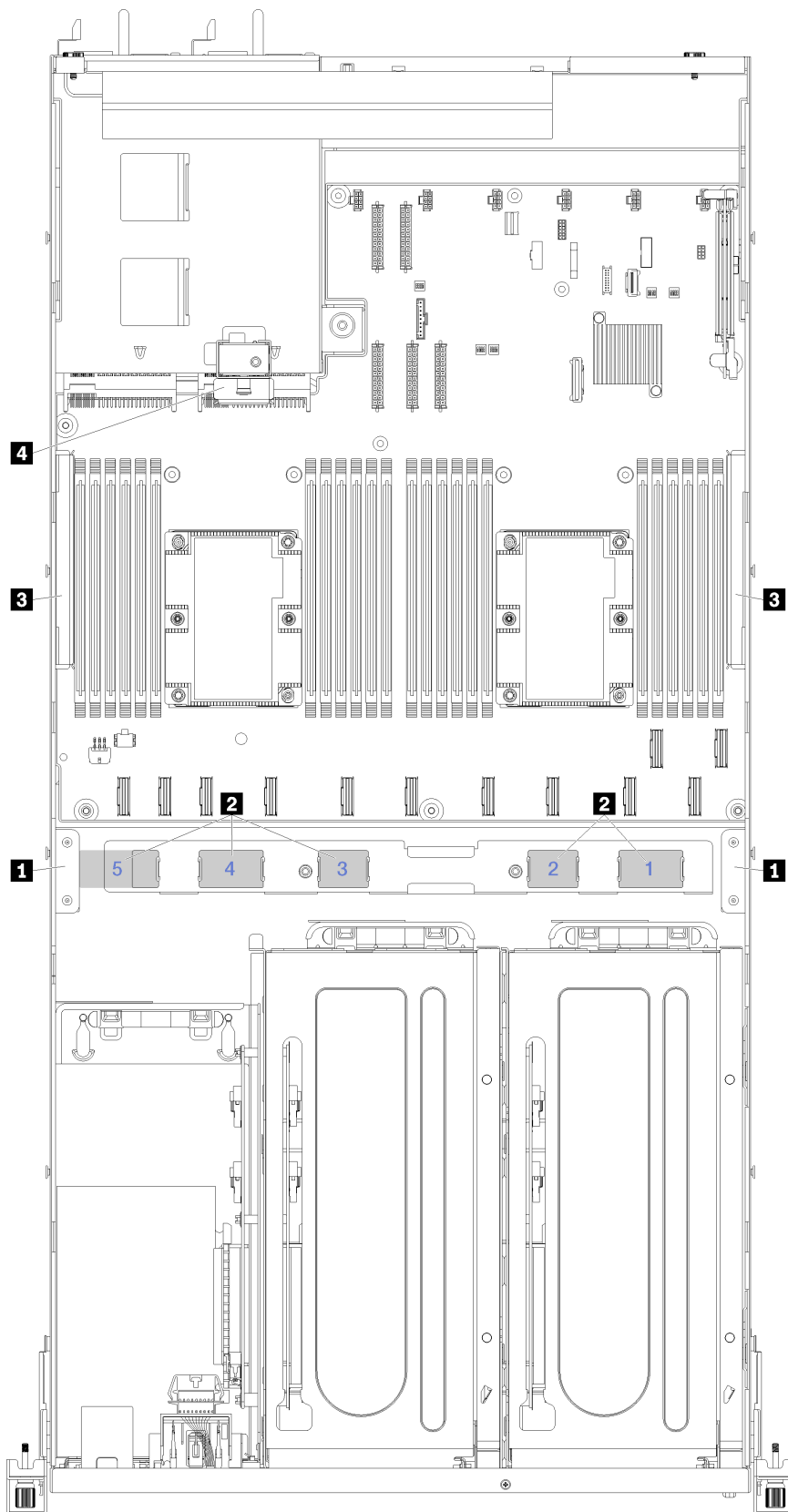


Рис. 13. Направляющие для прокладки кабелей

Примечание: Синими цифрами обозначены каналы для прокладки кабелей под отсеком вентилятора.

Руководство по кабелям	Описание
<p>1 Передние направляющие для прокладки кабелей</p>	<p>Две направляющие для прокладки кабелей расположены слева и справа от кабельных каналов (если смотреть на сервер с лицевой стороны).</p> <ul style="list-style-type: none"> • Левая передняя направляющая для прокладки кабелей. Соблюдайте следующий порядок размещения кабелей в левой передней направляющей: <ol style="list-style-type: none"> 1. Кабель порта управления 2. Кабель панели оператора 3. Блок кабеля питания отсека расширения PCIe 2. Информацию о прокладке кабелей для отсека расширения PCIe 2 см. в разделе «Прокладка кабелей для отсека расширения PCIe 2 с 3 гнездами» на странице 50. 4. Сигнальные кабели SAS адаптера RAID (если установлены) • Правая передняя направляющая для прокладки кабелей. Соблюдайте следующий порядок размещения кабелей в правой передней направляющей: <ol style="list-style-type: none"> 1. Кабель USB 2. Кабель VGA 3. Блок кабеля питания отсека расширения PCIe 1.
<p>2 Кабельные каналы</p>	<p>Кабельные каналы обеспечивают достаточное пространство для защиты кабелей при установке отсека вентилятора. Используются следующие кабельные каналы:</p> <ul style="list-style-type: none"> • Кабельный канал 1 не используется. • Кабельный канал 2. Прокладка кабелей PCIe от отсека расширения PCIe 1. Информацию о прокладке кабелей для отсека расширения PCIe 1 см. в разделе «Прокладка кабелей для отсека расширения PCIe 1 с 3 гнездами» на странице 41. • Кабельный канал 3. Прокладка кабелей PCIe от отсека расширения PCIe 2. Информацию о прокладке кабелей для отсека расширения PCIe 2 см. в разделе «Прокладка кабелей для отсека расширения PCIe 2 с 3 гнездами» на странице 50. • Кабельный канал 4. Прокладка кабелей PCIe от отсека расширения ввода-вывода. Информацию о прокладке кабелей для отсека расширения ввода-вывода см. в разделе «Прокладка кабелей отсека расширения ввода-вывода» на странице 37. • Кабельный канал 5. Прокладка кабеля питания карты отсека расширения ввода-вывода.

Руководство по кабелям	Описание
<p>3 Кабельные траншеи</p>	<p>Слева и справа от сервера за кабельными каналами (если смотреть на сервер с лицевой стороны) доступны две съемные кабельные траншеи.</p> <ul style="list-style-type: none"> • Левая кабельная траншея <p>Соблюдайте следующий порядок размещения кабелей в левой кабельной траншее:</p> <ol style="list-style-type: none"> 1. Кабель порта управления 2. Кабель панели оператора 3. Блок кабеля питания отсека расширения PCIe 2. Информацию о прокладке кабелей для отсека расширения PCIe 2 см. в разделе «Прокладка кабелей для отсека расширения PCIe 2 с 3 гнездами» на странице 50. 4. Сигнальные кабели SAS адаптера RAID (если установлены) <ul style="list-style-type: none"> • Правая кабельная траншея <p>Соблюдайте следующий порядок размещения кабелей в правой кабельной траншее:</p> <ol style="list-style-type: none"> 1. Кабель PCIe 13 2. Кабель USB 3. Кабель VGA 4. Блок кабеля питания отсека расширения PCIe 1. Информацию о прокладке кабелей для отсека расширения PCIe 1 см. в разделе «Прокладка кабелей для отсека расширения PCIe 1 с 3 гнездами» на странице 41. 5. Кабель питания отсека вентилятора.
<p>4 Задняя направляющая для прокладки кабелей</p>	<p>Задняя направляющая для прокладки кабелей находится перед отсеком для диска. Соблюдайте следующий порядок размещения кабелей в задней направляющей:</p> <p>Соблюдайте следующий порядок размещения кабелей в задней направляющей:</p> <ol style="list-style-type: none"> 1. Кабель порта управления 2. Кабель панели оператора 3. Блок кабеля питания отсека расширения PCIe 2. Информацию о прокладке кабелей для отсека расширения PCIe 2 см. в разделе «Прокладка кабелей для отсека расширения PCIe 2 с 3 гнездами» на странице 50.

Прокладка кабелей отсека расширения ввода-вывода

В этом разделе содержатся сведения по прокладке кабелей для отсека расширения ввода-вывода.

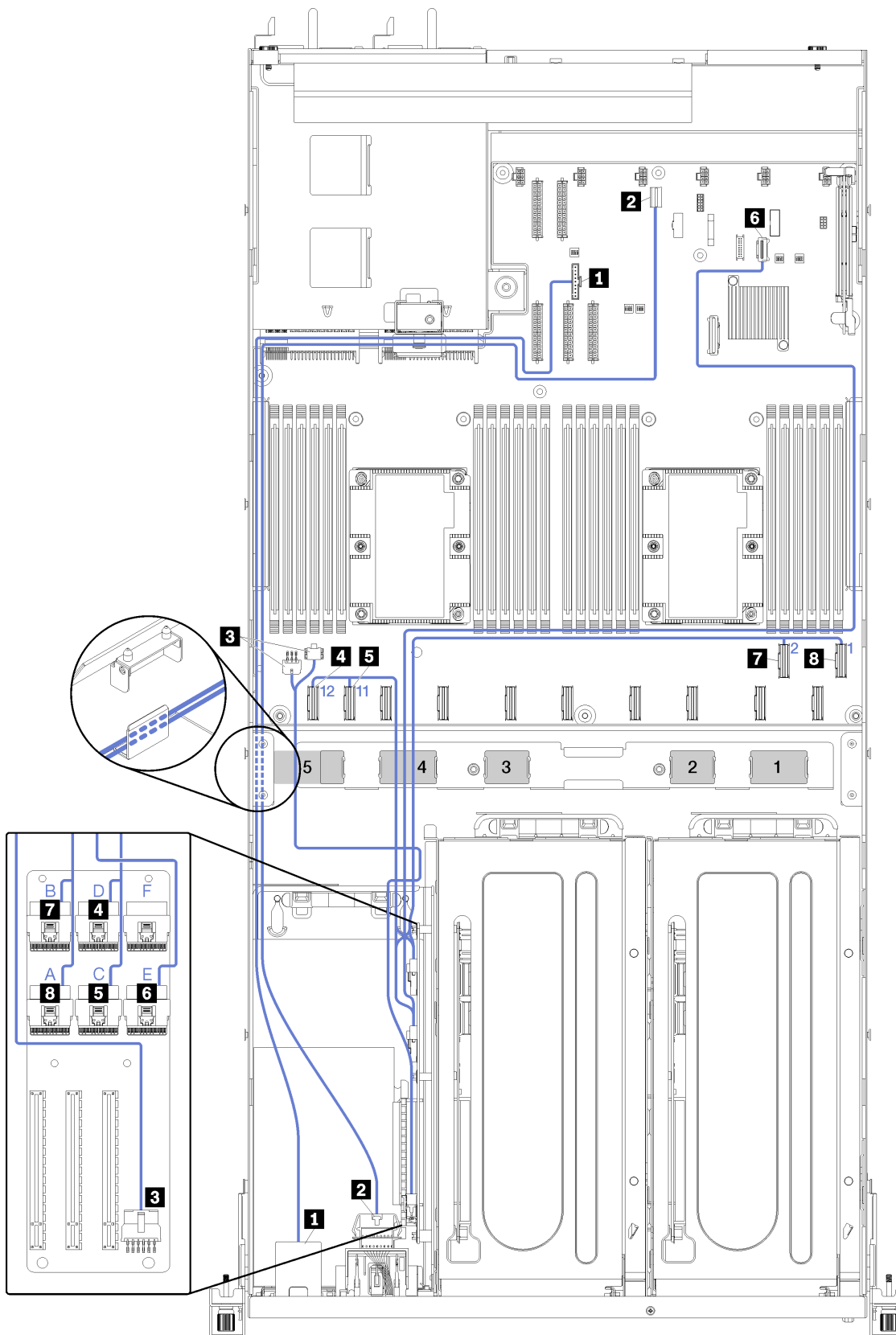


Рис. 14. Прокладка кабелей для отсека расширения ввода-вывода

Примечание: Синими цифрами/буквами обозначены каналы для прокладки кабелей под отсеком вентилятора.

Кабель порта управления и кабель панели оператора прокладываются по левому кабельному желобу (если смотреть с лицевой части сервера) до задней направляющей прокладки кабелей. Соблюдайте следующий порядок размещения кабелей в левом кабельном желобе:

1. Кабель порта управления
2. Кабель панели оператора
3. Блок кабеля питания отсека расширения PCIe 2. Информацию о прокладке кабелей для отсека расширения PCIe 2 см. в разделе «[Прокладка кабелей для отсека расширения PCIe 2 с 3 гнездами](#)» на [странице 50](#).
4. Сигнальные кабели SAS адаптера RAID (если установлены)

Соблюдайте следующий порядок размещения кабелей в задней направляющей:

1. Кабель порта управления
2. Кабель панели оператора
3. Блок кабеля питания отсека расширения PCIe 2. Информацию о прокладке кабелей для отсека расширения PCIe 2 см. в разделе «[Прокладка кабелей для отсека расширения PCIe 2 с 3 гнездами](#)» на [странице 50](#).

Кабель	От	До
1 Кабель порта управления	Разъем управления XClarity Controller на материнской плате.	К адаптеру порта управления в отсеке ввода-вывода через заднюю кабельную направляющую и левый кабельный желоб (если смотреть с лицевой стороны сервера).
2 Кабель питания панели оператора	Разъем панели оператора на материнской плате.	К панели оператора в отсеке ввода-вывода через заднюю кабельную направляющую и левый кабельный желоб (если смотреть с лицевой стороны сервера).
3 Кабель питания карты расширения отсека ввода-вывода	Разъем питания 1 отсека ввода-вывода и разъем питания 2 отсека ввода-вывода на материнской плате.	К разъему питания на карте расширения отсека ввода-вывода через кабельный канал 5.
4 Кабель PCIe 12	От разъема PCIe 12 на материнской плате.	К разъему PCIe D на карте расширения отсека ввода-вывода через кабельный канал 4.
5 Кабель PCIe 11	От разъема PCIe 11 на материнской плате.	К разъему PCIe C на карте расширения отсека ввода-вывода через кабельный канал 4.
6 Кабель PCIe 13	От разъема PCIe 13 на материнской плате (с отметкой PCIe x4).	К разъему PCIe E на карте расширения отсека ввода-вывода через правый кабельный желоб (если смотреть с лицевой стороны сервера) и через кабельный канал 4.

Кабель	От	До
7 Кабель PCIe 2	От разъема PCIe 2 на материнской плате.	К разъему PCIe B на карте расширения отсека ввода-вывода через кабельный канал 4.
8 Кабель PCIe 1	От разъема PCIe 1 на материнской плате.	К разъему PCIe A на карте расширения отсека ввода-вывода через кабельный канал 4.

Прокладка кабелей для отсека расширения PCIe 1 с 3 гнездами

В этом разделе содержатся сведения по прокладке кабелей для отсека расширения PCIe 1 с 3 гнездами.

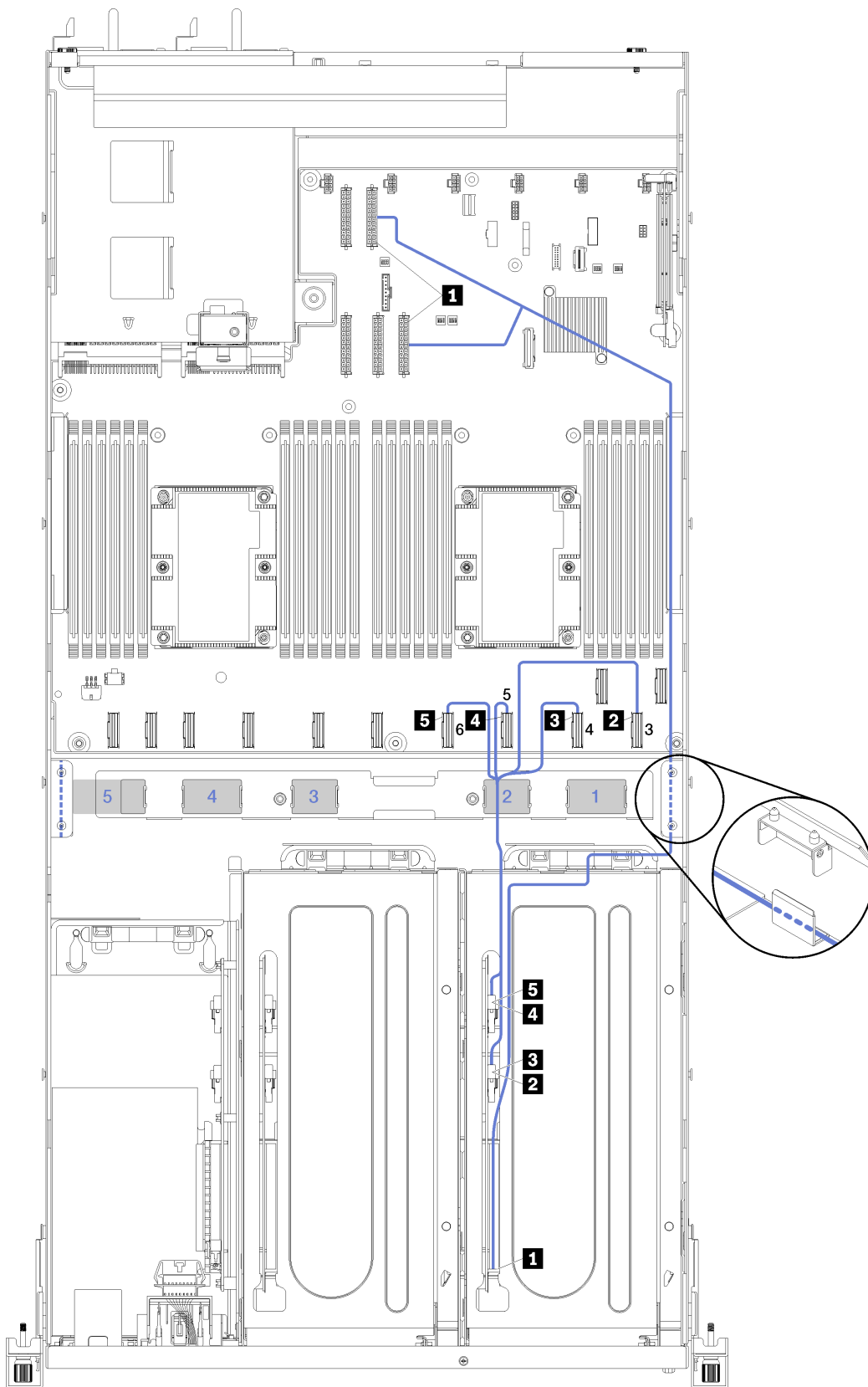


Рис. 15. Прокладка кабелей для отсека расширения PCIe 1 с 3 гнездами

Примечание: Синими цифрами обозначены каналы для прокладки кабелей под отсеком вентилятора.

Кабель питания отсека расширения PCIe прокладывается через правый кабельный желоб (если смотреть с лицевой стороны сервера). Соблюдайте следующий порядок размещения кабелей в правой кабельной траншее:

1. Кабель PCIe 13
2. Кабель USB
3. Кабель VGA
4. Блок кабеля питания отсека расширения PCIe 1
5. Кабель питания отсека вентилятора. Информацию о прокладке кабелей отсека вентиляторов компьютера см. в разделе «[Прокладка кабелей отсека вентилятора](#)» на [странице 63](#).

Кабель	От	До
1 Кабели питания отсека расширения PCIe 1 (включают кабели для отсека расширения PCIe 1 и обоих адаптеров графических процессоров)	Разъем питания 1 и разъем питания 3 на материнской плате.	Примечание: Кабели питания адаптеров графического процессора прокладываются по правому кабельному желобу (если смотреть с лицевой стороны сервера). <ul style="list-style-type: none"> • К разъему питания на карте отсека расширения PCIe 1. • К адаптеру графического процессора в гнезде 4 • К адаптеру графического процессора в гнезде 5
2 Кабель PCIe 3	От разъема PCIe 3 на материнской плате.	К разъему PCIe F на карте расширения отсека расширения PCIe 1 через кабельный канал 2.
3 Кабель PCIe 4	От разъема PCIe 4 на материнской плате.	К разъему PCIe E на карте расширения отсека расширения PCIe 1 через кабельный канал 2.
4 Кабель PCIe 5	От разъема PCIe 5 на материнской плате.	К разъему PCIe A на карте расширения отсека расширения PCIe 1 через кабельный канал 2.
5 Кабель PCIe 6	От разъема PCIe 6 на материнской плате.	К разъему PCIe B на карте расширения отсека расширения PCIe 1 через кабельный канал 2.

Прокладка кабелей для отсека расширения PCIe 1 с 4 гнездами

В этом разделе содержатся сведения по прокладке кабелей для отсека расширения PCIe 1 с 4 гнездами.

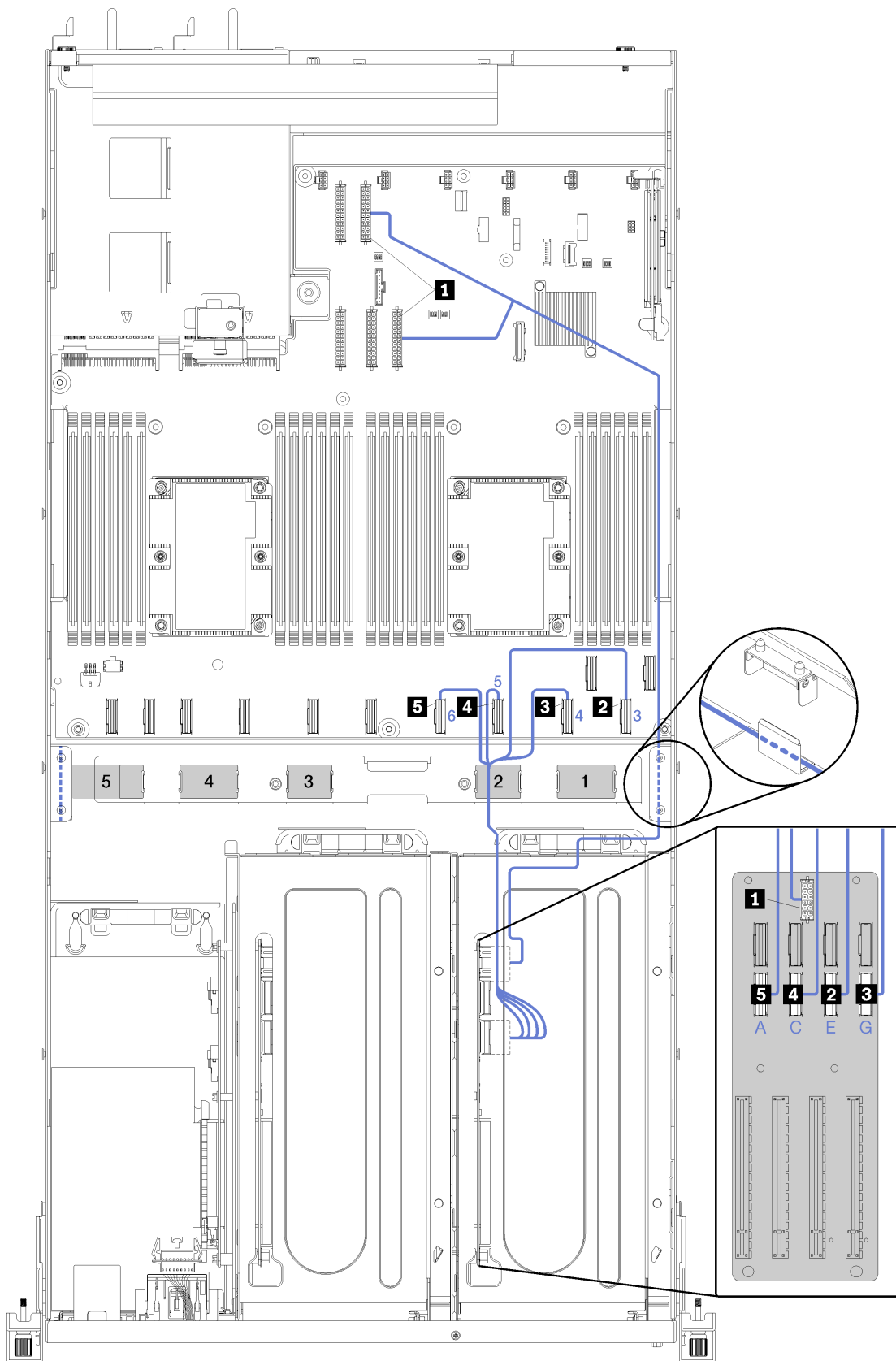


Рис. 16. Прокладка кабелей для отсека расширения PCIe 1 с 4 гнездами

Примечание: Синими цифрами/буквами обозначены каналы для прокладки кабелей под отсеком вентилятора.

Кабель питания отсека расширения PCIe прокладывается через правый кабельный желоб (если смотреть с лицевой стороны сервера). Соблюдайте следующий порядок размещения кабелей в правой кабельной траншее:

1. Кабель PCIe 13
2. Кабель USB
3. Кабель VGA
4. Блок кабеля питания отсека расширения PCIe 1
5. Кабель питания отсека вентилятора. Информацию о прокладке кабелей отсека вентиляторов компьютера см. в разделе «[Прокладка кабелей отсека вентилятора](#)» на [странице 63](#).

Кабель	От	До
1 Кабели питания отсека расширения PCIe 1 (включают кабели для отсека расширения PCIe 1 и адаптеров графических процессоров)	Разъем питания 1 и разъем питания 3 на материнской плате.	Примечание: Кабели питания адаптеров графического процессора прокладываются по правому кабельному желобу (если смотреть с лицевой стороны сервера). К разъему питания на карте отсека расширения PCIe 1.
2 Кабель гнезда 4 адаптера PCIe	От разъема PCIe 4 на материнской плате.	К разъему PCIe G на карте расширения отсека расширения PCIe 1 через кабельный канал 2.
3 Кабель гнезда 5 адаптера PCIe	От разъема PCIe 3 на материнской плате.	К разъему PCIe E на карте расширения отсека расширения PCIe 1 через кабельный канал 2.
4 Кабель гнезда 6 адаптера PCIe	От разъема PCIe 5 на материнской плате.	К разъему PCIe C на карте расширения отсека расширения PCIe 1 через кабельный канал 2.
5 Кабель гнезда 7 адаптера PCIe	От разъема PCIe 6 на материнской плате.	К разъему PCIe A на карте расширения отсека расширения PCIe 1 через кабельный канал 2.

Прокладка видеокабелей и кабелей USB

В этом разделе содержатся сведения по прокладке кабелей для видеопортов и портов USB.

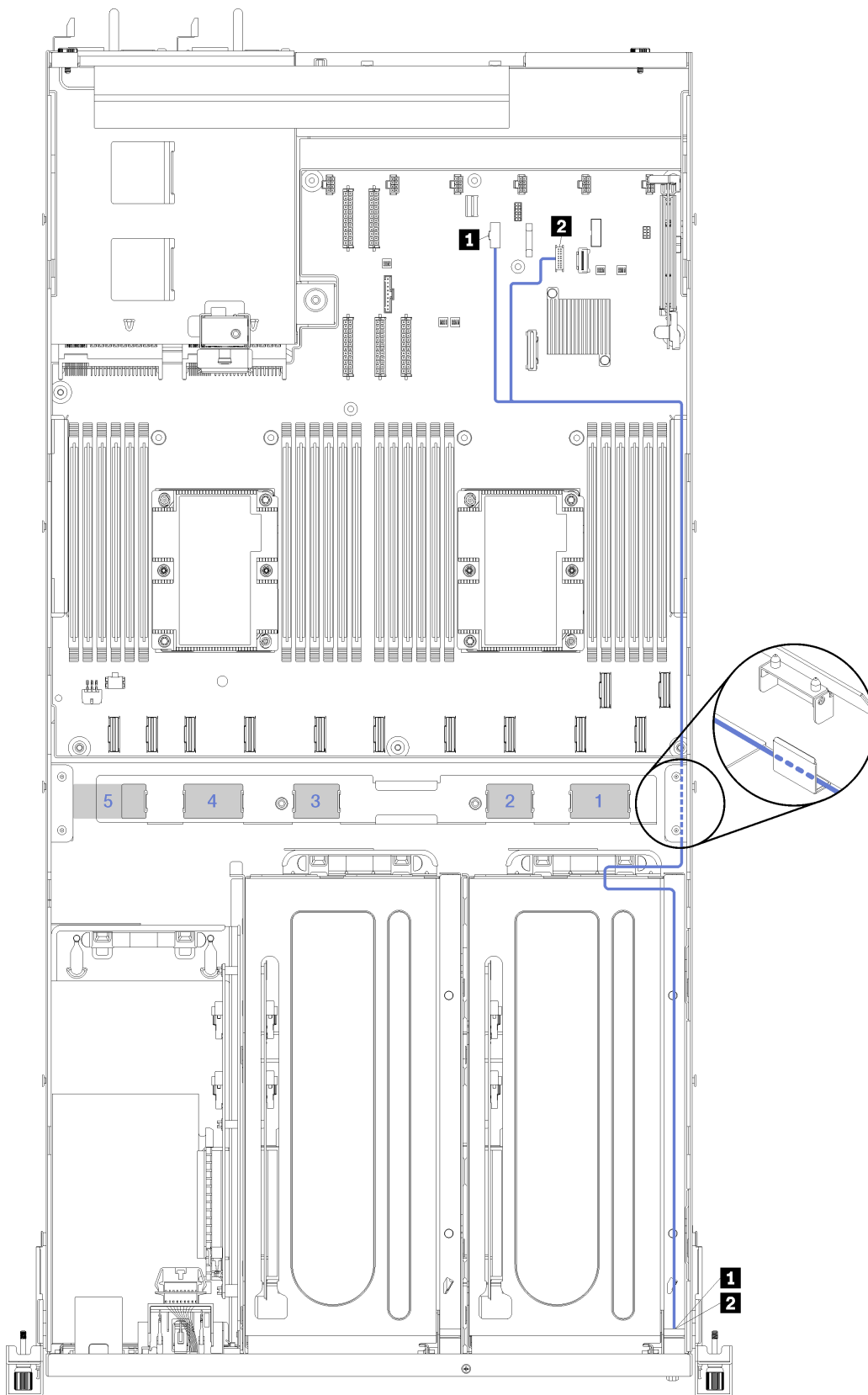


Рис. 17. Прокладка кабелей для видеокабелей и кабелей USB

Примечание: Синими цифрами обозначены каналы для прокладки кабелей под отсеком вентилятора.

Видеокабель (VGA) и кабель USB прокладываются по правому кабельному желобу (если смотреть с лицевой стороны сервера). Соблюдайте следующий порядок размещения кабелей в правой кабельной траншее:

1. Кабель PCIe 13
2. Кабель USB
3. Кабель VGA
4. Блок кабеля питания отсека расширения PCIe 1. Информацию о прокладке кабелей для отсека расширения PCIe 1 см. в разделе «[Прокладка кабелей для отсека расширения PCIe 1 с 3 гнездами](#)» на [странице 41](#).
5. Кабель питания отсека вентилятора. Информацию о прокладке кабелей отсека вентиляторов компьютера см. в разделе «[Прокладка кабелей отсека вентилятора](#)» на [странице 63](#).

Кабель	От	До
1 Видеокабель	Разъем видео лицевой панели на материнской плате. Примечание: Прежде чем подключать кабель к разъему VGA лицевой панели на материнской плате, проложите его по правому кабельному желобу и вокруг радиатора РСН.	Передний видеопорт.
2 Кабель USB 3.0 + USB 2.0	Разъем USB лицевой панели на материнской плате.	Передний порт USB 3.0 и порт USB 2.0.

Прокладка кабелей для отсека расширения PCIe 2 с 3 гнездами

В этом разделе содержатся сведения по прокладке кабелей для отсека расширения PCIe 2 с 3 гнездами.

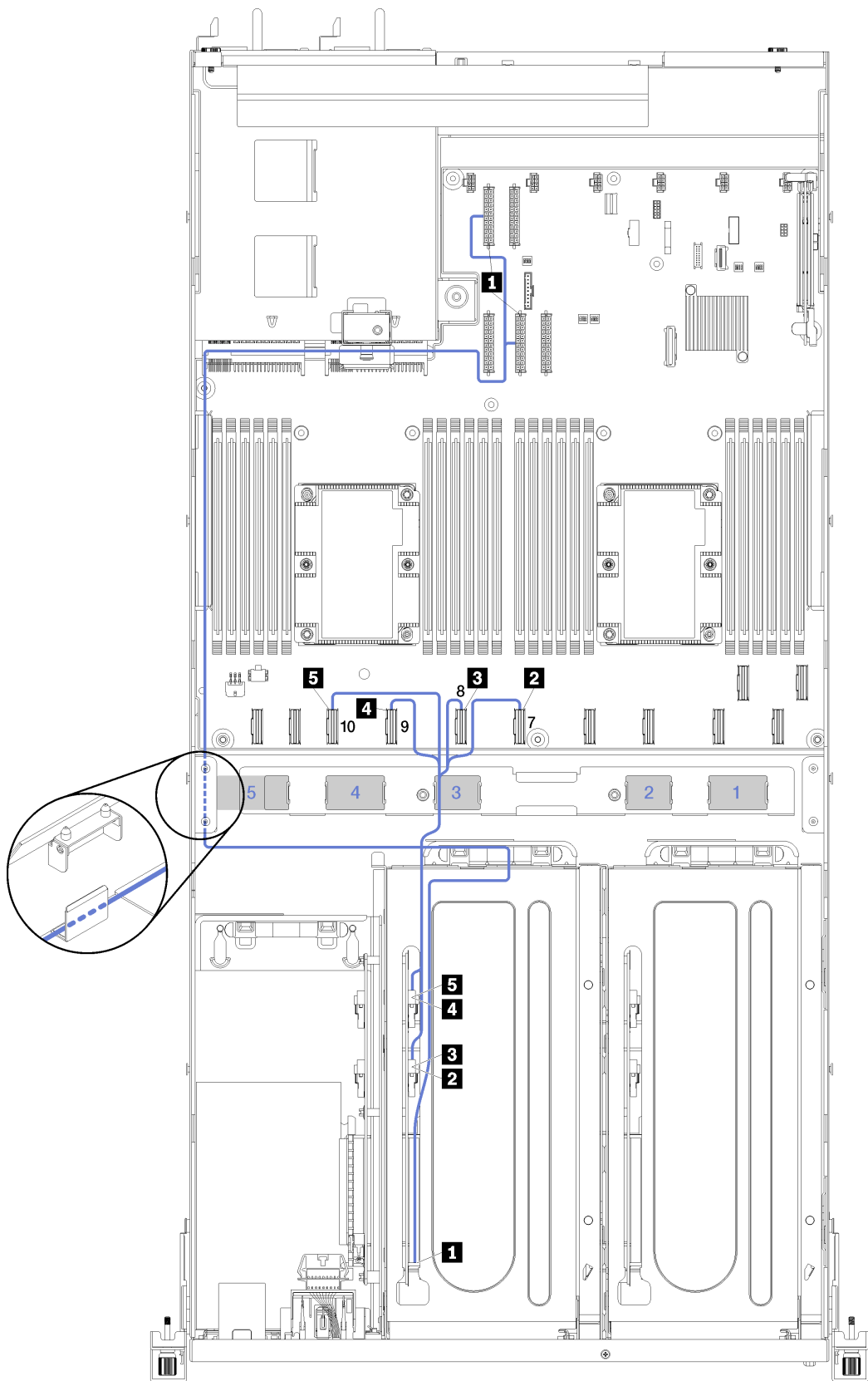


Рис. 18. Прокладка кабелей для отсека расширения PCIe 2 с 3 гнездами

Примечание: Синими цифрами обозначены каналы для прокладки кабелей под отсеком вентилятора.

Блок кабеля питания отсека расширения PCIe 2 прокладывается через левую кабельную траншею (если смотреть с лицевой стороны сервера) до задней направляющей прокладки кабелей.

Соблюдайте следующий порядок размещения кабелей в левом кабельном желобе:

1. Кабель порта управления
2. Кабель панели оператора
3. Блок кабеля питания отсека расширения PCIe 2.
4. Сигнальные кабели SAS адаптера RAID (если установлены)

Соблюдайте следующий порядок размещения кабелей в задней направляющей:

1. Кабель порта управления
2. Кабель панели оператора
3. Блок кабеля питания отсека расширения PCIe 2.

Кабель	От	До
1 Кабели питания отсека расширения PCIe 2 (включают кабели для отсека расширения PCIe и обоих адаптеров графических процессоров)	Разъем питания 2 и разъем питания 4 на материнской плате.	<p>Примечание: Кабель питания адаптера графического процессора прокладывается через левую кабельную траншею (если смотреть с лицевой стороны сервера) до задней направляющей прокладки кабелей.</p> <ul style="list-style-type: none"> • К разъему питания на карте отсека расширения PCIe 2. • К адаптеру графического процессора в гнезде 5. • К адаптеру графического процессора в гнезде 6.
2 Кабель PCIe 7	От разъема PCIe 7 на материнской плате.	К разъему PCIe A на карте расширения отсека расширения PCIe 2 через кабельный канал 3.
3 Кабель PCIe 8	От разъема PCIe 8 на материнской плате.	К разъему PCIe B на карте расширения отсека расширения PCIe 2 через кабельный канал 3.
4 Кабель PCIe 9	От разъема PCIe 9 на материнской плате.	К разъему PCIe E на карте расширения отсека расширения PCIe 2 через кабельный канал 3.
5 Кабель PCIe 10	От разъема PCIe 10 на материнской плате.	К разъему PCIe F на карте расширения отсека расширения PCIe 2 через кабельный канал 3.

Прокладка кабелей для отсека расширения PCIe 2 с 4 гнездами

В этом разделе содержатся сведения по прокладке кабелей для отсека расширения PCIe 2 с 4 гнездами.

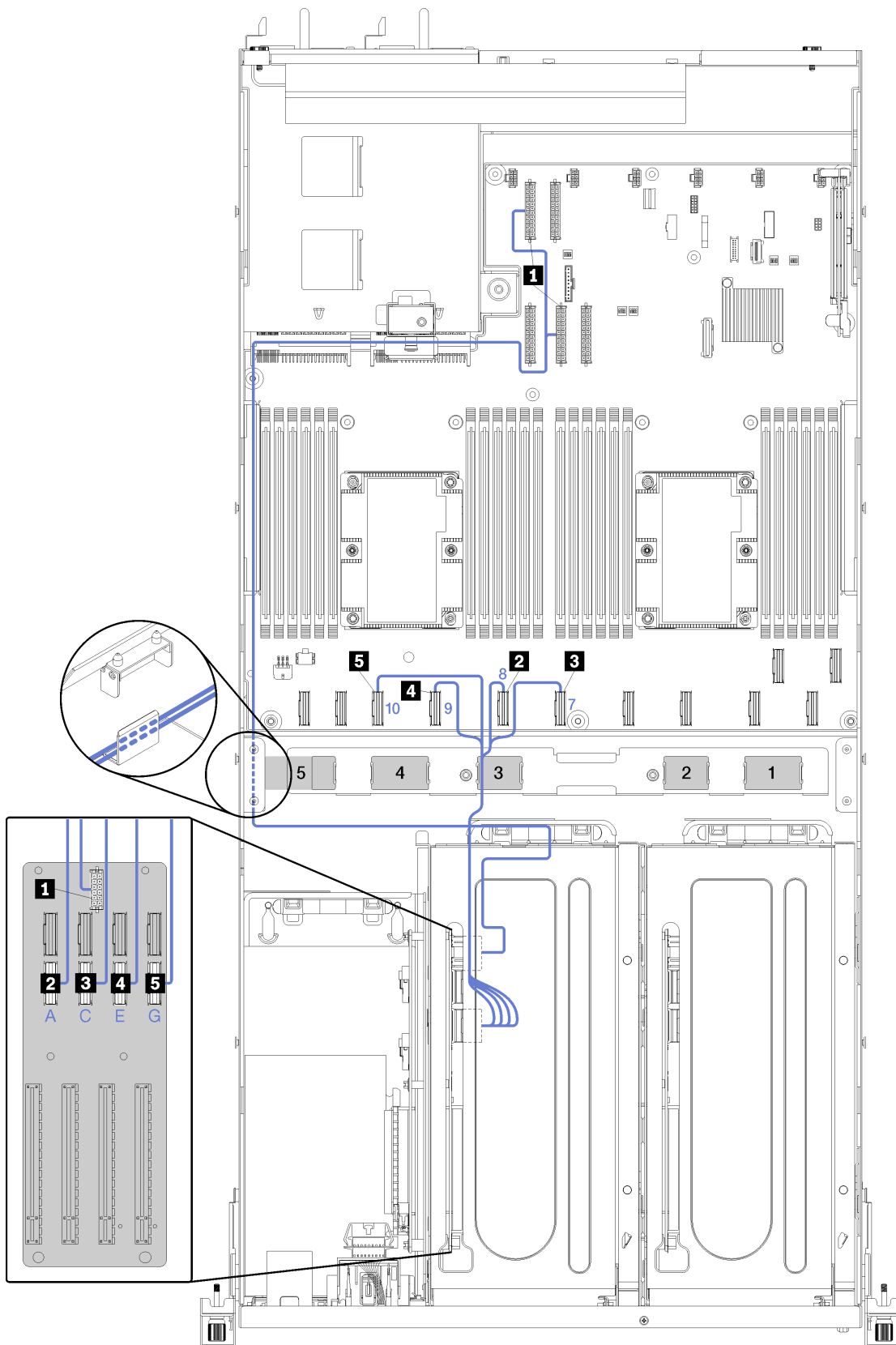


Рис. 19. Прокладка кабелей для отсека расширения PCIe 2 с 4 гнездами

Примечание: Синими цифрами/буквами обозначены каналы для прокладки кабелей под отсеком вентилятора.

Блок кабеля питания отсека расширения PCIe 2 прокладывается через левую кабельную траншею (если смотреть с лицевой стороны сервера) до задней направляющей прокладки кабелей. Соблюдайте следующий порядок размещения кабелей в левом кабельном желобе:

1. Кабель порта управления
2. Кабель панели оператора
3. Блок кабеля питания отсека расширения PCIe 2.
4. Сигнальные кабели SAS адаптера RAID (если установлены)

Соблюдайте следующий порядок размещения кабелей в задней направляющей:

1. Кабель порта управления
2. Кабель панели оператора
3. Блок кабеля питания отсека расширения PCIe 2.

Кабель	От	До
1 Кабели питания отсека расширения PCIe 2 (включают кабели для отсека расширения PCIe и адаптеров графических процессоров)	Разъем питания 2 и разъем питания 4 на материнской плате.	Примечание: Кабель питания адаптера графического процессора прокладывается через левую кабельную траншею (если смотреть с лицевой стороны сервера) до задней направляющей прокладки кабелей. К разъему питания на карте отсека расширения PCIe 2.
2 Кабель гнезда 8 адаптера PCIe	От разъема PCIe 10 на материнской плате.	К разъему PCIe G на карте расширения отсека расширения PCIe 2 через кабельный канал 3.
3 Кабель гнезда 9 адаптера PCIe	От разъема PCIe 9 на материнской плате.	К разъему PCIe E на карте расширения отсека расширения PCIe 2 через кабельный канал 3.
4 Кабель гнезда 10 адаптера PCIe	От разъема PCIe 7 на материнской плате.	К разъему PCIe C на карте расширения отсека расширения PCIe 2 через кабельный канал 3.
5 Кабель гнезда 11 адаптера PCIe	От разъема PCIe 8 на материнской плате.	К разъему PCIe A на карте расширения отсека расширения PCIe 2 через кабельный канал 3.

Прокладка кабелей для отсека для диска (встроенный контроллер RAID)

В этом разделе содержится информация о прокладке кабелей отсека для диска, если для управления дисками используется встроенный контроллер RAID.

Примечание: При заказе варианта с сигнальным кабелем SATA воспользуйтесь следующими инструкциями, чтобы понять, как установить кабель.

Если установлен адаптер RAID, правильную прокладку кабелей к объединительной панели отсека для диска см. в разделе «Прокладка кабелей адаптера RAID» на странице 59.

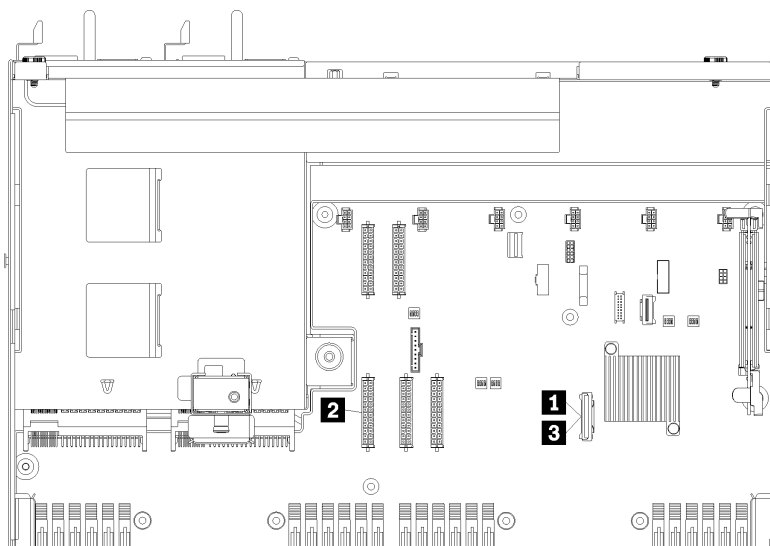
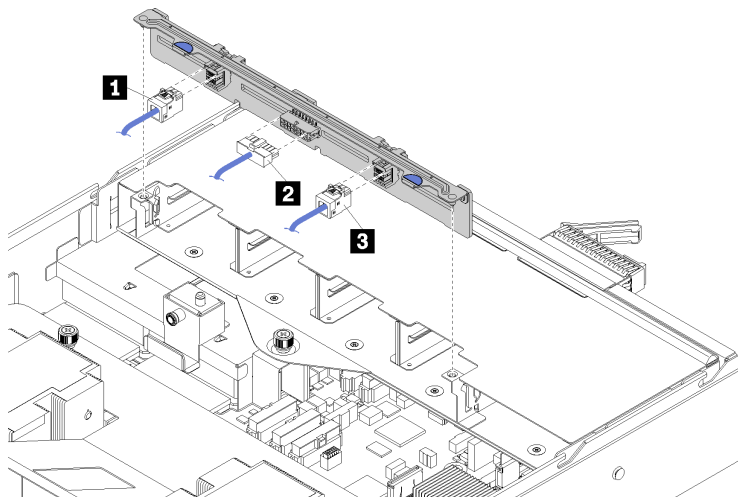


Рис. 20. Прокладка кабелей для отсека для диска

Кабель	От	До
1, 3 Сигнальный кабель SATA	Разъем SATA на материнской плате.	Разъемы SAS 0 и SAS 1 на объединительной панели.
2 Кабель питания	Разъем питания объединительной панели 5 на материнской плате.	Разъем питания на объединительной панели.

Прокладка кабелей адаптера RAID

В этом разделе содержится информация о прокладке кабелей жесткого диска, если установлен адаптер RAID.

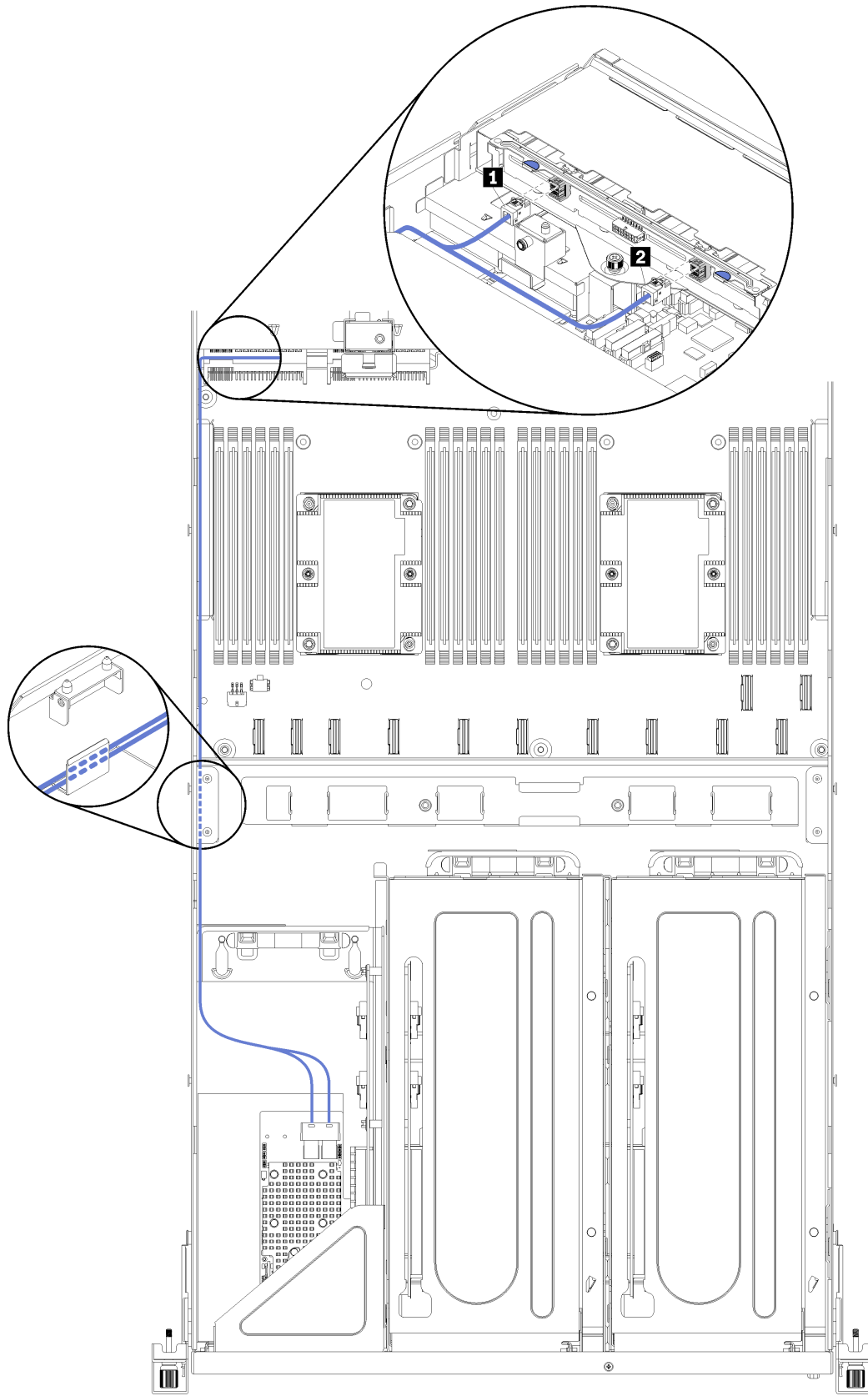


Рис. 21. Прокладка кабелей для отсека для диска

Сигнальные кабели SAS адаптера RAID прокладываются по левому кабельному желобу (если смотреть с лицевой части сервера). Соблюдайте следующий порядок размещения кабелей в левом кабельном желобе:

1. Кабель порта управления
2. Кабель панели оператора
3. Блок кабеля питания отсека расширения PCIe 2. Информацию о прокладке кабелей для отсека расширения PCIe 2 см. в разделе «[Прокладка кабелей для отсека расширения PCIe 2 с 3 гнездами](#)» на [странице 50](#).
4. Сигнальные кабели SAS адаптера RAID

Кабель	От	До
1, 2 Сигнальный кабель SAS	Разъемы SAS на адаптере RAID.	Разъемы SAS 0 и SAS 1 на объединительной панели.

Прокладка кабелей отсека вентилятора

В этом разделе содержится информация о прокладке кабелей для отсека вентилятора

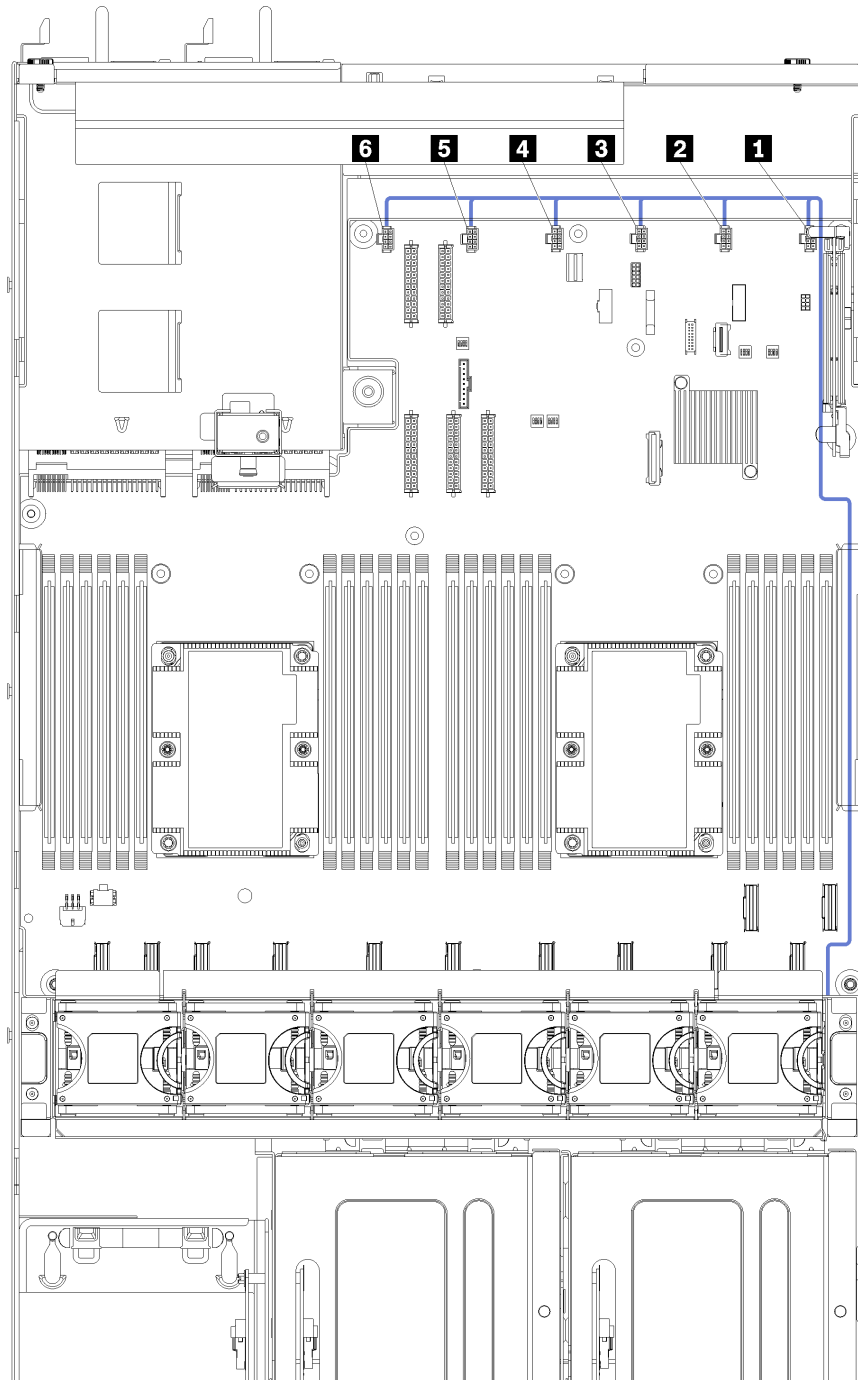


Рис. 22. Прокладка кабелей отсека вентилятора

Кабель питания отсека вентилятора прокладывается по правому кабельному желобу (если смотреть с лицевой стороны сервера). Соблюдайте следующий порядок размещения кабелей в правой кабельной траншее:

1. Кабель PCIe 13

2. Кабель USB
3. Кабель VGA
4. Блок кабеля питания отсека расширения PCIe 1. Информацию о прокладке кабелей для отсека расширения PCIe 1 см. в разделе «[Прокладка кабелей для отсека расширения PCIe 1 с 3 гнездами](#)» на [странице 41](#).
5. Кабель питания отсека вентилятора. Информацию о прокладке кабелей отсека вентиляторов компьютера см. в разделе «[Прокладка кабелей отсека вентилятора](#)» на [странице 63](#).

Кабель	От	До
1 Кабель питания	Шесть разъемов вентилятора на материнской плате. Убедитесь, что номер кабеля соответствует номеру разъема на материнской плате.	К отсеку вентилятора через правый кабельный желоб (если смотреть с лицевой стороны сервера). Примечание: Кабель питания необходимо проложить так, чтобы он был самым верхним в кабельном желобе.

Список комплектующих

Воспользуйтесь списком комплектующих, чтобы определить все компоненты, доступные для сервера.

Для получения дополнительных сведений о заказе комплектующих, показанных на [Рис. 23 «Компоненты сервера»](#) на [странице 65](#), выполните следующие действия:

<http://datacentersupport.lenovo.com/us/en/products/servers/thinksystem/sr670/7Y37/parts>

Примечание: В зависимости от модели сервер может выглядеть несколько иначе, чем на рисунке.

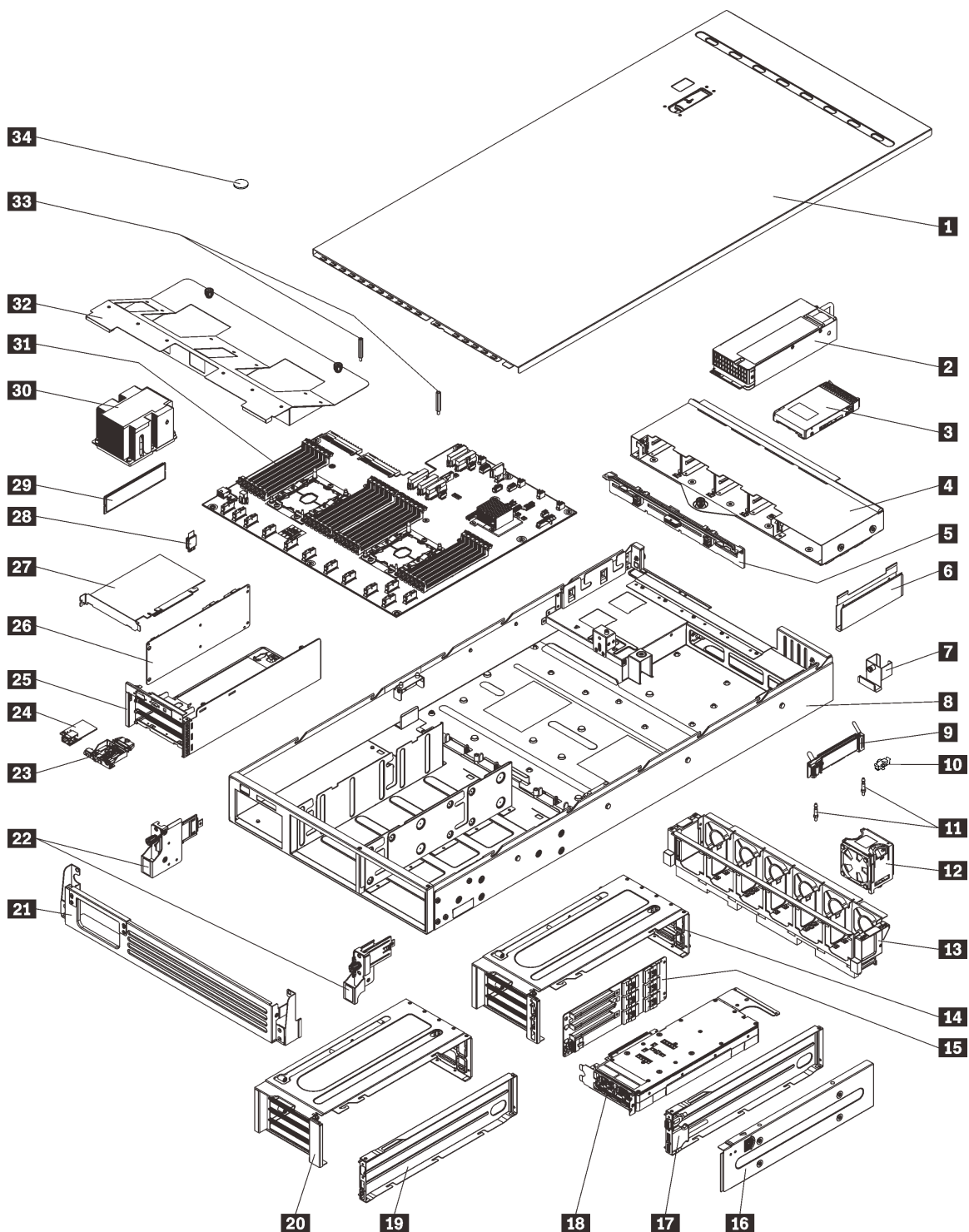


Рис. 23. Компоненты сервера

Комплектующие, перечисленные в приведенной ниже таблице, относятся к одной из следующих категорий:

- **Узел, подлежащий замене силами пользователя (CRU), первого уровня.** CRU первого уровня вы должны заменять самостоятельно. Если Lenovo устанавливает CRU первого уровня по вашему запросу без соглашения на обслуживание, установку будет необходимо оплатить.

- **Узел, подлежащий замене силами пользователя (CRU), второго уровня.** CRU второго уровня можно установить самостоятельно или сделать запрос на установку специалистами Lenovo без дополнительной платы в соответствии с типом гарантийного обслуживания, предусмотренного для сервера.
- **Сменный узел (FRU).** Установка и замена сменных узлов должна осуществляться только квалифицированными специалистами по техническому обслуживанию.
- **Расходные компоненты и элементы конструкции.** Покупать и заменять элементы конструкции вы должны самостоятельно. Если Lenovo покупает или устанавливает элемент конструкции по вашему запросу, эту услугу будет необходимо оплатить.

Табл. 15. Список комплектующих

№	Описание	CRU уровня 1	CRU уровня 2	FRU	Расходные компоненты и элементы конструкции
Для получения дополнительных сведений о заказе комплектующих, показанных на Рис. 23 «Компоненты сервера» на странице 65, выполните следующие действия: http://datacentersupport.lenovo.com/us/en/products/servers/thinksystem/sr670/7Y37/parts					
1	Верхний кожух	√			
2	Блок питания (до двух блоков питания)	√			
3	2,5-дюймовый жесткий диск (до восьми жестких дисков)	√			
4	Отсек для дисков		√		
5	Объединительная панель жестких дисков		√		
6	Кабельная траншея (две)	√			
7	Задняя направляющая для кабеля	√			
8	Серверная рама			√	
9	Объединительная панель M.2		√		
10	Фиксирующая защелка M.2	√			
11	Направляющие M.2			√	
12	Вентилятор компьютера (до шести вентиляторов)	√			
13	Отсек вентиляторов компьютера	√			
14, 20	Отсек расширения PCIe (два).			√	
15, 26	Карта отсека расширения (одну и ту же карту можно установить в отсек расширения PCIe и отсек расширения ввода-вывода)			√	
16	Кожух отсека расширения PCIe	√			

Табл. 15. Список комплектующих (продолж.)

№	Описание	CRU уровня 1	CRU уровня 2	FRU	Расходные компоненты и элементы конструкции
17, 19	Кабельный лоток отсека расширения PCIe (блок видеопортов и портов USB может быть установлен в отсеке расширения PCIe 1)	√			
18	Графический процессор (адаптер графического процессора)			√	
21	Транспортировочная скоба				√
22	Защелки стойки (левая и правая)	√			
23	Панель оператора		√		
24	Порт управления	√			
25	Отсек расширения ввода-вывода			√	
27	Адаптер PCIe		√		
28	Карта TPM (только для материкового Китая)			√	
29	DIMM (можно установить до 24 модулей)	√			
30	Процессор/Радиатор			√	
31	Материнская плата			√	
32	Дефлектор	√			
33	Стойки дефлекторов	√			
34	Батарейка CMOS				√

Шнуры питания

Доступны несколько шнуров питания в зависимости от страны и региона, где установлен сервер.

Чтобы просмотреть шнуры питания, доступные для сервера, выполните указанные ниже действия.

1. Откройте веб-страницу по следующему адресу:
<http://dcsc.lenovo.com/#/>
2. Щелкните **Preconfigured Model (Преднастроенная модель)** или **Configure to order (Конфигурация на заказ)**.
3. Укажите тип и модель компьютера, чтобы на сервере отобразилась страница конфигуратора.
4. Щелкните **Power (Питание)** → **Power Cables (Кабели питания)** для просмотра всех шнуров питания.

Примечания:

- Для обеспечения безопасности с данным продуктом предоставляется шнур питания с заземляемой патронной штепсельной розеткой. Во избежание поражения электрическим током всегда используйте шнур питания и вилку с заземленной розеткой.
- Шнуры питания для этого продукта, которые используются в США и Канаде, перечислены в списке компании Underwriter's Laboratories (UL) и сертифицированы Канадской ассоциацией по стандартизации (CSA).
- Для блоков, предназначенных для работы при напряжении 115 В, используйте сертифицированный CSA комплект шнура питания из списка UL, состоящий из трехжильного шнура толщиной минимум 16 AWG (типа SVT или SJT), длиной не более 4,5 м и патронной штепсельной розетки заземляемого типа номиналом 15 А, 125 В с параллельно расположенными ножевыми контактами.
- Для блоков, предназначенных для работы при напряжении 230 В в США, используйте сертифицированный CSA комплект шнура питания из списка UL, состоящий из трехжильного шнура толщиной минимум 16 AWG (типа SVT или SJT), длиной не более 4,5 м и патронной штепсельной розетки заземляемого типа номиналом 15 А, 250 В с последовательно расположенными ножевыми контактами.
- Для блоков, предназначенных для работы при напряжении 230 В за пределами США, используйте комплект шнура питания с патронной штепсельной розеткой заземляемого типа. Комплект шнура питания должен иметь соответствующие разрешения по технике безопасности для страны, где будет установлено оборудование.
- Шнуры питания для конкретной страны или конкретного региона обычно доступны только в данной стране или данном регионе.

Глава 3. Процедуры замены оборудования

В этом разделе описаны процедуры установки и удаления всех обслуживаемых системных компонентов. В описании каждой процедуры замены компонентов указано, какие задачи необходимо выполнить, чтобы получить доступ к заменяемому компоненту.

Для получения дополнительных сведений о заказе комплектующих выполните следующие действия:

<http://datacentersupport.lenovo.com/us/en/products/servers/thinksystem/sr670/7Y37/parts>

Примечание: При замене компонента, содержащего микропрограмму, например адаптера, может также потребоваться обновить микропрограмму этого компонента. Дополнительные сведения об обновлении микропрограммы см. в разделе «Обновления микропрограммы» на странице 11.

Инструкции по установке

Перед установкой компонентов на сервер ознакомьтесь с инструкциями по установке.

Перед установкой дополнительных устройств внимательно прочитайте приведенные ниже примечания.

- Прочитайте сведения по технике безопасности и инструкции, чтобы обеспечить безопасность работы.
 - Полный список всех сведений по технике безопасности по всем продуктам доступен по адресу: http://thinksystem.lenovofiles.com/help/topic/safety_documentation/pdf_files.html
 - Имеются также следующие инструкции: «Работа с устройствами, чувствительными к статическому электричеству» на странице 71.
- Убедитесь, что устанавливаемые компоненты поддерживаются сервером. Список поддерживаемых дополнительных компонентов для сервера см. на веб-сайте <https://static.lenovo.com/us/en/serverproven/index.shtml>.
- При установке нового сервера загрузите и примените последние обновления микропрограмм. Это позволит обеспечить устранение известных проблем и готовность сервера к работе с оптимальной производительностью. Чтобы загрузить обновления микропрограммы для сервера, перейдите по ссылке [Product_name Драйверы и программное обеспечение](#).

Важно: Для некоторых кластерных решений требуются определенные уровни кода или скоординированные обновления кода. Если компонент входит в кластерное решение, прежде чем обновлять код, убедитесь, что последний уровень кода поддерживается кластерным решением.

- Перед установкой дополнительного компонента рекомендуется убедиться, что сервер работает нормально.
- Поддерживайте рабочую область в чистоте, а снимаемые компоненты кладите на плоскую, гладкую, ненаклонную и устойчивую поверхность.
- Не пытайтесь поднимать слишком тяжелые предметы. Если необходимо поднять тяжелый предмет, внимательно прочитайте следующие меры предосторожности:
 - Встаньте в устойчивую позу.
 - Распределите вес предмета поровну на обе ноги.
 - Поднимайте предмет медленно. Не делайте резких движений и поворотов при подъеме тяжелых предметов.

- Чтобы не растянуть мышцы спины, сначала присядьте, а затем поднимите предмет, используя мышцы ног.
- Убедитесь в наличии достаточного количества заземленных электрических розеток для сервера, монитора и других устройств.
- Перед действиями с дисками выполните резервное копирование всех важных данных.
- Приготовьте следующие инструменты:
 - Отвертки Phillips №1 и №2
 - Отвертки Torx8 и Torx30.
 - 6-миллиметровый гаечный ключ (с шестигранным углублением)
- Для снятия и установки оперативно заменяемых блоков питания и оперативно подключаемых USB-устройств выключать сервер не требуется. Однако необходимо выключать сервер перед любыми действиями, связанными со снятием или установкой кабелей адаптеров, а перед выполнением действий, связанных со снятием или установкой платы-адаптера Riser необходимо отключать блок питания.
- Синий цвет на компоненте означает точки касания, за которые можно брать компонент, чтобы удалить его из сервера или вставить в сервер, открыть или закрыть защелку и так далее.
- Оранжевый цвет на компоненте или оранжевая наклейка на компоненте или рядом с ним означает, что компонент допускает оперативную замену, то есть если сервер и операционная система поддерживают функцию оперативной замены, можно снять или установить компонент, пока сервер работает. (Оранжевый также указывает точки касания на оперативно заменяемых компонентах.) Дополнительные процедуры, которые может быть необходимо выполнить перед снятием или установкой компонента, см. в инструкциях по снятию или установке определенного оперативно заменяемого компонента.
- Красная полоска на дисках рядом с защелкой указывает на то, что диск можно заменить оперативно, если сервер и операционная система поддерживают функцию оперативной замены. Это означает, что диск можно снять или установить при работающем сервере.

Примечание: Дополнительные процедуры, которые может быть необходимо выполнить перед снятием или установкой диска, см. в инструкциях по снятию или установке оперативно заменяемого диска для определенной системы.

- После завершения работы с сервером обязательно установите на место все дефлекторы, защитные экраны, предохранители, наклейки и провода заземления.

Инструкции по поддержанию надежной работы системы

Изучите инструкции по поддержанию надежной работы системы, чтобы обеспечить надлежащее охлаждение и надежность системы.

Убедитесь, что выполняются следующие требования:

- Если сервер поставляется с резервным источником питания, в каждом отсеке блока питания необходимо установить по блоку питания.
- Вокруг сервера необходимо обеспечить достаточное свободное пространство для надлежащей работы его системы охлаждения. Перед передней и задней панелями сервера должно быть примерно 50 мм (2,0 дюйма) свободного пространства. Перед вентиляторами не должны находиться никакие предметы.
- Для надлежащего охлаждения и правильного воздушного потока перед включением сервера следует повторно установить на него кожух. Работа сервера более 30 минут со снятым кожухом может повредить компоненты сервера.
- Необходимо соблюдать инструкции по прокладке кабелей, входящие в комплект поставки дополнительных компонентов.

- Неисправный вентилятор необходимо заменить в течение 48 часов с обнаружения неполадки.
- Снятый оперативно заменяемый диск необходимо заменить в течение двух минут после снятия.
- Снятый оперативно заменяемый блок питания необходимо заменить в течение двух минут после снятия.
- До запуска сервера необходимо установить дефлектор, поставляемый в комплекте с сервером. Использование сервера без дефлектора может привести к повреждению процессоров.
- Все гнезда для процессоров должны быть закрыты специальными кожухами, либо в них должны быть вставлены процессоры с радиатором.
- При установке нескольких процессоров необходимо строго соблюдать правила установки вентиляторов для каждого сервера.

Работа с устройствами, чувствительными к статическому электричеству

Чтобы снизить вероятность повреждения от электростатического разряда, необходимо изучить данные инструкции перед началом работы с устройствами, чувствительными к статическому электричеству.

Внимание: Не допускайте воздействия статического электричества на устройство, поскольку это может привести к остановке системы и потере данных. Для этого храните компоненты, чувствительные к статическому электричеству, в антистатической упаковке до самой установки. При работе с такими устройствами обязательно используйте антистатический браслет или другую систему заземления.

- Старайтесь как можно меньше двигаться, чтобы не допустить образования вокруг себя поля статического электричества.
- Соблюдайте особую осторожность при работе с устройствами в холодную погоду, поскольку отопление снижает влажность внутри помещения и увеличивает статическое электричество.
- Всегда используйте антистатический браслет или другую систему заземления, особенно при работе с внутренними компонентами сервера при включенном питании.
- Пока устройство находится в антистатической упаковке, приложите его к неокрашенной металлической поверхности вне сервера по крайней мере на две секунды. При этом статическое электричество будет отведено от упаковки и вашего тела.
- Извлеките устройство из упаковки и установите его непосредственно в сервер, не опуская. Если требуется положить устройство, поместите его обратно в антистатическую упаковку. Никогда не кладите устройство на кожух сервера или любую металлическую поверхность.
- При работе с устройством аккуратно удерживайте его за края или раму.
- Не касайтесь паяных соединений, контактов и открытых участков печатных схем.
- Во избежание повреждения храните устройство в недоступном для других месте.

Замена транспортировочной скобы

Ниже приведены сведения по снятию и установке транспортировочной скобы.

Примечание: Перед включением сервера обязательно снимите транспортировочную скобу.

Снятие транспортировочной скобы

Ниже приведены сведения по снятию транспортировочной скобы.



Чтобы снять транспортировочную скобу, выполните указанные ниже действия.

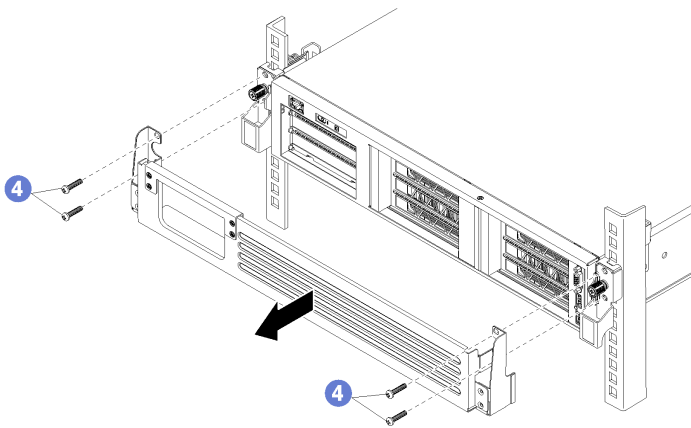


Рис. 24. Снятие транспортировочной скобы

Шаг 1. При необходимости отключите с лицевой стороны адаптеров PCIe, установленных в отсеке ввода-вывода, все кабели PCIe, проложенные через отверстие в транспортировочной скобе.

Примечание: Для снятия транспортировочной скобы удалять кабели не требуется. Вместо этого можно отвернуть четыре винта, фиксирующих верхнюю часть кабельного отверстия на транспортировочной скобе.

Шаг 2. Отверните четыре винта, удерживающих транспортировочную скобу на сервере, и снимите скобу с сервера.

Установка транспортировочной скобы

Ниже приведены сведения по установке транспортировочной скобы.



Чтобы установить транспортировочную скобу, выполните указанные ниже действия.

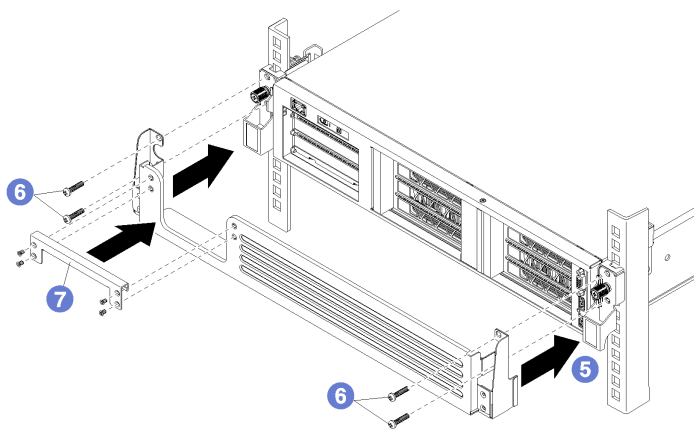


Рис. 25. Установка транспортировочной скобы

- Шаг 1. Если к серверу уже подключены кабели, можно снять верхнюю часть кабельного отверстия с транспортировочной скобы.
- Шаг 2. Совместите пазы с каждой стороны транспортировочной скобы с барашковыми винтами на лицевой панели сервера.
- Шаг 3. Сдвиньте транспортировочную скобу к лицевой панели сервера, зафиксировав ее четырьмя винтами M5 x 22 мм с крестообразным шлицем.
- Шаг 4. Если верхняя часть кабельного отверстия была снята, установите ее на место. Закрепите ее на транспортировочной скобе четырьмя винтами.

Примечание: Перед включением сервера обязательно снимите транспортировочную скобу.

Замена верхнего кожуха

Ниже приведены сведения по снятию и установке верхнего кожуха.

Снятие верхнего кожуха

Ниже приведены сведения по снятию верхнего кожуха.

S014



ОСТОРОЖНО:

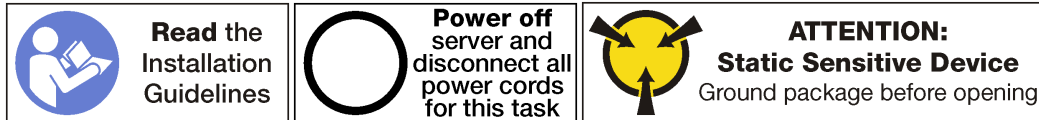
Могут присутствовать опасное напряжение, сильный ток и значительная энергия. Если устройство снабжено этикеткой, снимать кожух может только специалист по техническому обслуживанию.

S033



ОСТОРОЖНО:

Опасная энергия. Электрическое напряжение при закорачивании металлическим предметом может вызвать нагрев, который может привести к разбрызгиванию металла и (или) ожогам.



Перед снятием верхнего кожуха выполните следующие действия:

1. Выключите сервер. См. раздел «[Выключение сервера](#)» на [странице 17](#).
2. Отключите шнуры питания от обоих блоков питания, расположенных с задней стороны сервера.
3. Запишите расположение кабелей с лицевой стороны адаптеров PCIe, установленных в отсеке расширения ввода-вывода с лицевой стороны сервера, и отключите кабели.
4. При необходимости отключите кабель порта управления от порта управления в отсеке расширения ввода-вывода.
5. Ослабьте два невыпадающих винта на лицевой панели сервера. При необходимости ослабьте винты с помощью отвертки P2.
6. Тяните сервер вперед, пока направляющие не защелкнутся на месте.

Чтобы снять верхний кожух, выполните следующие действия:

Посмотрите видео процедуры. Видео процесса снятия можно посмотреть на следующих ресурсах:

- [Youtube](#)
- [Youku](#)

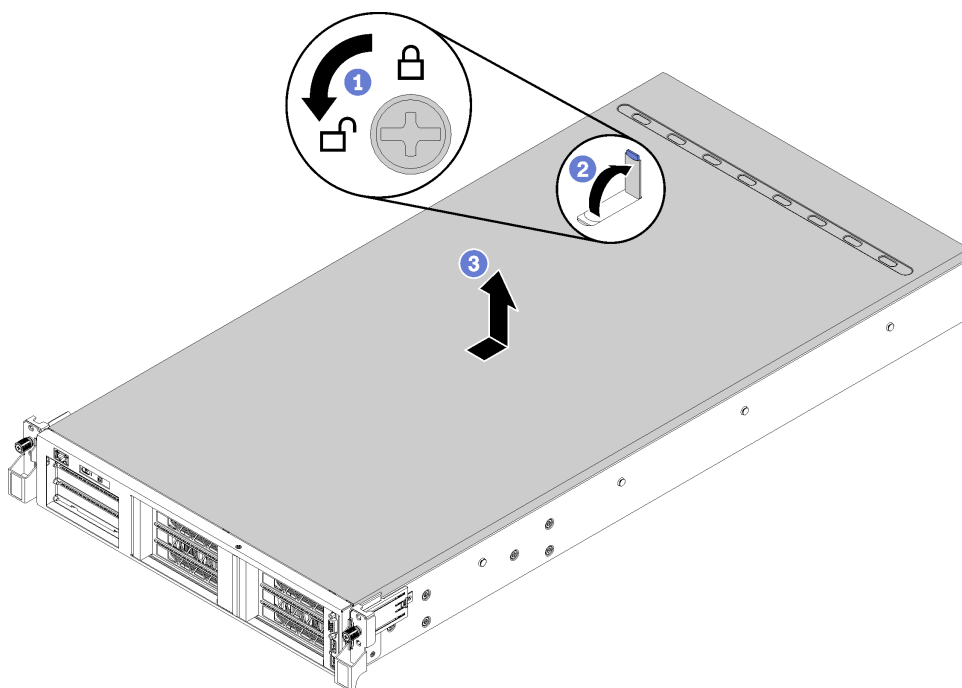


Рис. 26. Снятие верхнего кожуха




- Шаг 1. С помощью отвертки переведите фиксатор кожуха в открытое положение.
- Шаг 2. Нажмите кнопку фиксации на защелке кожуха и полностью откройте защелку.
- Шаг 3. Сдвиньте верхний кожух назад, чтобы он отсоединился от сервера. Затем поднимите его, чтобы снять с сервера, и разместите на чистой плоской поверхности.

Внимание:

- Наклейка для обслуживания системы находится на внутренней стороне кожуха.
- Обращайтесь с верхним кожухом осторожно. В случае падения верхнего кожуха с открытой защелкой защелка может быть повреждена.
- Для обеспечения надлежащего охлаждения и правильного воздушного потока перед включением сервера следует установить верхний кожух. Использование сервера без верхнего кожуха может привести к повреждению компонентов сервера.

Установка верхнего кожуха

Ниже приведены сведения по установке верхнего кожуха.

 <p>Read the Installation Guidelines</p>	 <p>Power off server and disconnect all power cords for this task</p>	 <p>ATTENTION: Static Sensitive Device Ground package before opening</p>
--	---	--

Перед установкой верхнего кожуха выполните указанные ниже действия.

1. Убедитесь, что все кабели, адаптеры и другие компоненты установлены правильно и в сервере не осталось никаких инструментов и деталей.
2. Убедитесь в правильности прокладки и подключения всех внутренних кабелей. См. раздел [«Прокладка внутренних кабелей»](#) на странице 32.

3. При установке нового верхнего кожуха сначала прикрепите к его нижней стороне наклейку для обслуживания системы (при необходимости). На нижней стороне верхнего кожуха есть метки, указывающие, где следует прикрепить наклейку для обслуживания системы.

Примечание: Новый верхний кожух поставляется без прикрепленной наклейки для обслуживания системы. Если такая наклейка требуется, закажите ее вместе с новым верхним кожухом. Наклейка для обслуживания системы поставляется бесплатно.

Чтобы установить верхний кожух, выполните следующие действия:

Посмотрите видео процедуры. Видео процесса установки можно посмотреть на следующих ресурсах:

- [Youtube](#)
- [Youku](#)

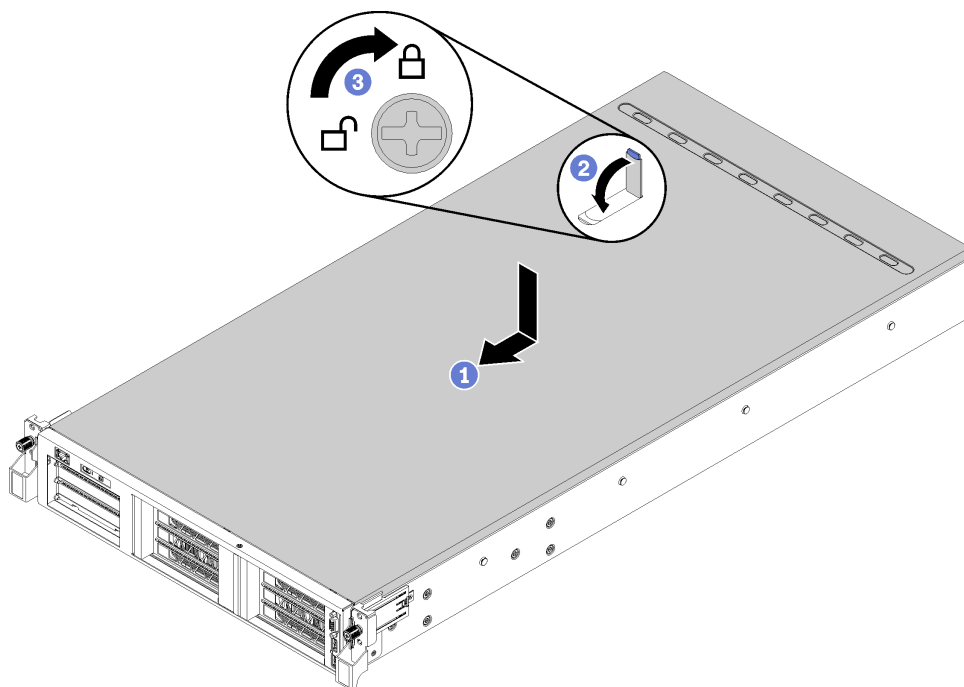


Рис. 27. Установка верхнего кожуха

Примечание: Прежде чем перемещать верхний кожух вперед, убедитесь, что все его язычки правильно соединяются с рамой. В противном случае в последующем будет очень трудно снять кожух.

Шаг 1. Убедитесь, что защелка кожуха находится в открытом положении. Опустите верхний кожух на раму, чтобы обе его стороны закрепились на направляющих с обеих сторон рамы.

Шаг 2. Поверните защелку кожуха и переместите кожух к лицевой части рамы, чтобы он встал на место. Убедитесь, что защелка кожуха закрыта и кожух надлежащим образом размещен над сервером.

Шаг 3. При необходимости переведите фиксатор кожуха в закрытое положение с помощью отвертки.

После установки верхнего кожуха выполните следующие действия:

1. Поднимите защелки на направляющих рельсах вверх и задвиньте сервер в стойку.
2. Затяните два невыпадающих винта, расположенных с лицевой стороны сервера, чтобы закрепить сервер в стойке.

Примечание: При перемещении стойки всегда закрепляйте систему в ней.

3. Подключите все кабели к портам на лицевой панели сервера, включая порт управления (при необходимости) и все порты адаптеров PCIe. Порт управления и порты адаптеров PCIe находятся в отсеке расширения ввода-вывода.
4. Подключите шнуры питания к обоим блокам питания, расположенным с задней стороны сервера.

Замена дефлектора

Ниже приведены сведения по снятию и установке дефлектора.

Снятие дефлектора

Ниже приведены сведения по снятию дефлектора.



Перед снятием дефлектора выполните указанные ниже действия.

1. Выключите сервер. См. раздел «[Выключение сервера](#)» на [странице 17](#).
2. Отключите шнуры питания от обоих блоков питания, расположенных с задней стороны сервера.
3. Запишите расположение кабелей с лицевой стороны адаптеров PCIe, установленных в отсеке расширения ввода-вывода с лицевой стороны сервера, и отключите кабели.
4. При необходимости отключите кабель порта управления от порта управления в отсеке расширения ввода-вывода.
5. Ослабьте два невыпадающих винта на лицевой панели сервера. При необходимости ослабьте винты с помощью отвертки P2.
6. Тяните сервер вперед, пока направляющие не защелкнутся на месте.
7. Снимите верхний кожух. См. раздел «[Снятие верхнего кожуха](#)» на [странице 73](#).

Чтобы снять дефлектор, выполните указанные ниже действия.

Посмотрите видео процедуры. Видео процесса снятия можно посмотреть на следующих ресурсах:

- [Youtube](#)
- [Youku](#)

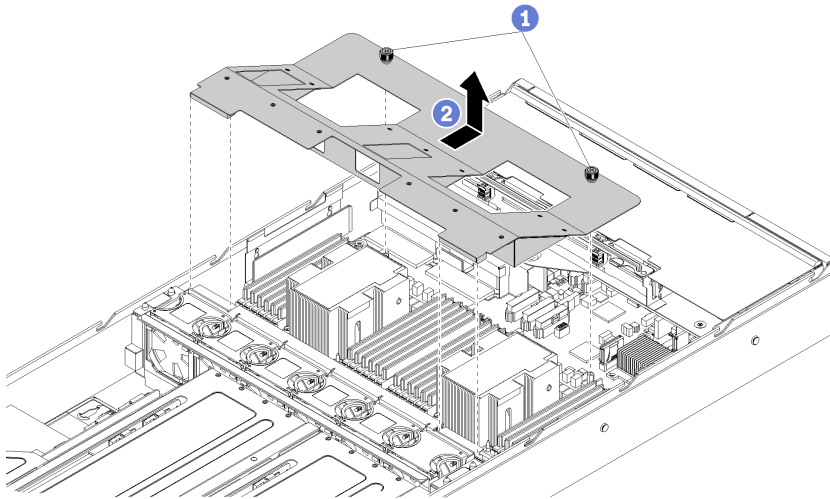


Рис. 28. Снятие дефлектора

Шаг 1. Ослабьте два невыпадающих винта на дефлекторе.

Шаг 2. Нажмите на дефлектор в направлении задней панели сервера, затем возьмитесь за него и аккуратно снимите с сервера.

Внимание: Для надлежащего охлаждения и правильного воздушного потока перед включением сервера следует установить дефлектор. Использование сервера без дефлектора может привести к повреждению серверных компонентов.

Установка дефлектора

Ниже приведены сведения по установке дефлектора.



Перед установкой дефлектора:

1. Убедитесь, что в сервере не оставлены никакие инструменты и винты.
2. Убедитесь, что все компоненты установлены правильно.
3. Убедитесь, что все кабели в сервере проложены правильно и не будут мешать установке дефлектора.

Чтобы установить дефлектор, выполните указанные ниже действия.

Посмотрите видео процедуры. Видео процесса установки можно посмотреть на следующих ресурсах:

- [Youtube](#)
- [Youku](#)

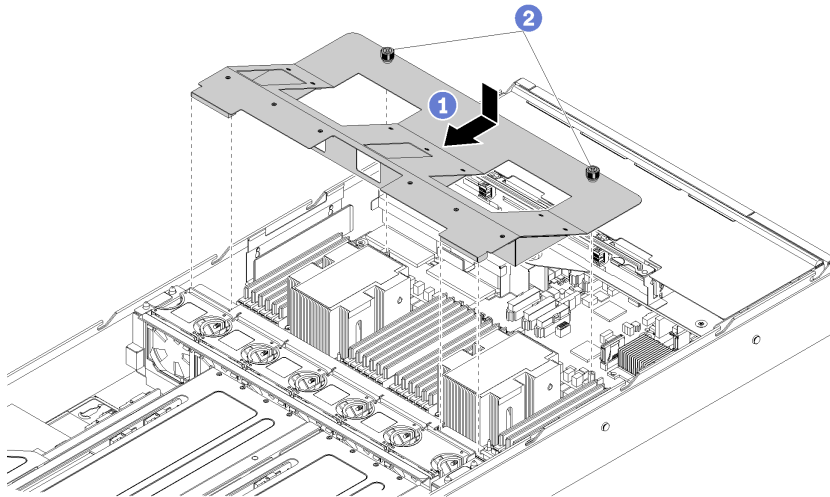


Рис. 29. Установка дефлектора

Шаг 1. Совместите отверстия дефлектора вокруг радиаторов так, чтобы передние левый и правый язычки перекрывали отсек для вентиляторов, а невыпадающие винты можно было вставить в опорные стойки. Затем опустите дефлектор в раму и установите его на место.

Шаг 2. Затяните два невыпадающих винта, чтобы зафиксировать дефлектор на раме.

После установки дефлектора:

1. Установите верхний кожух. См. раздел «Установка верхнего кожуха» на странице 75
2. Поднимите защелки на направляющих рельсах вверх и задвиньте сервер в стойку.
3. Затяните два невыпадающих винта, расположенных с лицевой стороны сервера, чтобы закрепить сервер в стойке.

Примечание: При перемещении стойки всегда закрепляйте систему в ней.

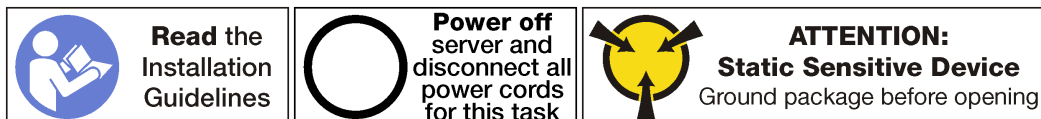
4. Подключите все кабели к портам на лицевой панели сервера, включая порт управления (при необходимости) и все порты адаптеров PCIe. Порт управления и порты адаптеров PCIe находятся в отсеке расширения ввода-вывода.
5. Подключите шнуры питания к обоим блокам питания, расположенным с задней стороны сервера.

Замена DIMM

Ниже приведены сведения по снятию и установке модуля DIMM.

Снятие модуля DIMM

Ниже приведены сведения по снятию модуля DIMM.



Внимание:

- Модули памяти DIMM чувствительны к статическому электричеству и требуют особого обращения. Помимо стандартных рекомендаций по [обращению с устройствами, чувствительными к статическому электричеству](#), соблюдайте следующие правила:

- Выполняйте снятие или установку модулей памяти DIMM только в антистатическом браслете. Можно также использовать антистатические перчатки.
- Никогда не храните два и более модулей памяти DIMM вместе, соприкасаясь друг с другом. Не храните модули памяти DIMM, положив их друг на друга.
- Никогда не касайтесь золотых контактов разъема модуля памяти DIMM и не позволяйте этим контактам выходить за пределы корпуса разъема модуля памяти DIMM.
- Обращайтесь с модулями памяти DIMM с осторожностью: никогда не сгибайте, не перекручивайте и не роняйте их.
- Не используйте металлические инструменты (например, калибр или зажимы) для работы с модулями памяти, поскольку жесткие металлы могут повредить модули памяти.
- Не вставляйте модули памяти, удерживая упаковку или пассивные компоненты, поскольку это может привести к тому, что упаковка потрескается или пассивные компоненты отсоединятся в результате высокого усилия вставки.

Перед снятием модуля DIMM:

1. Выключите сервер. См. раздел [«Выключение сервера» на странице 17](#).
2. Отключите шнуры питания от обоих блоков питания, расположенных с задней стороны сервера.
3. Запишите расположение кабелей с лицевой стороны адаптеров PCIe, установленных в отсеке расширения ввода-вывода с лицевой стороны сервера, и отключите кабели.
4. При необходимости отключите кабель порта управления от порта управления в отсеке расширения ввода-вывода.
5. Ослабьте два невыпадающих винта на лицевой панели сервера. При необходимости ослабьте винты с помощью отвертки P2.
6. Тяните сервер вперед, пока направляющие не защелкнутся на месте.
7. Снимите верхний кожух. См. раздел [«Снятие верхнего кожуха» на странице 73](#).
8. Снимите дефлектор. См. раздел [«Снятие дефлектора» на странице 77](#).

Чтобы снять модуль DIMM, выполните следующие действия:

Посмотрите видео процедуры. Видео процесса снятия можно посмотреть на следующих ресурсах:

- [Youtube](#)
- [Youku](#)

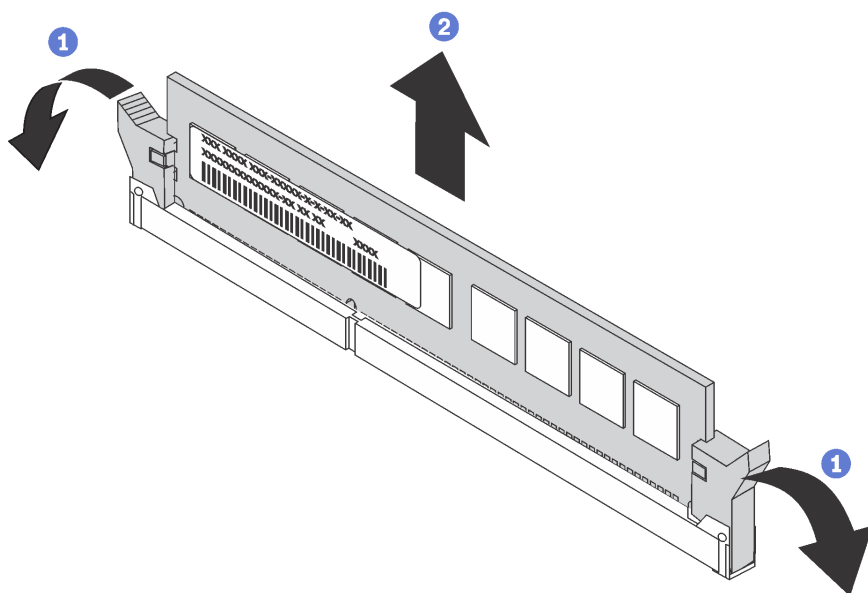


Рис. 30. Снятие модуля DIMM

Шаг 1. Откройте фиксирующие защелки с каждой стороны гнезда DIMM.

Внимание: Чтобы не сломать фиксирующие защелки и не повредить гнезда DIMM, обращайтесь с защелками аккуратно.

Шаг 2. Возьмите модуль DIMM за оба конца и осторожно потяните вверх, чтобы извлечь из гнезда.

При необходимости вернуть снятый графический процессор производителю следуйте всем инструкциям по упаковке и используйте предоставленный упаковочный материал.

Установка модуля памяти

В следующих примечаниях описаны типы модулей DIMM, поддерживаемые узлом, и представлены другие сведения, которые необходимо принять во внимание при установке модулей DIMM.

Модули памяти следует устанавливать в определенном порядке в зависимости от конфигурации памяти, используемой на сервере.

Сервер содержит 24 гнезда модулей памяти. Он поддерживает до 12 модулей памяти, если установлен один процессор, и до 24 модулей памяти, если установлено два процессора. Поддерживается следующий тип модулей памяти.

Для процессоров Intel Xeon Skylake:

- Тип: TruDDR4 2666, двухранговые, RDIMM 16/32 ГБ
- Минимум: 128 ГБ
- Максимум: 768 ГБ

Для процессоров Intel Xeon Cascade Lake:

- Тип:
 - TruDDR4 2933, двухранговые, RDIMM 16/32 ГБ
 - TruDDR4 2933 повышенной производительности, двухранговые, RDIMM 16/32 ГБ

Примечание: Только заводская установка; без возможности модернизации на месте.

- Минимум: 128 ГБ
- Максимум: 768 ГБ

Порядок установки DRAM

Модули памяти следует устанавливать в определенном порядке в зависимости от конфигурации памяти, используемой на узле.

Доступны следующие конфигурации памяти:

- «Независимый режим» на странице 82
- «Режим зеркального отображения» на странице 83
- «Режим резервирования рангов» на странице 83

На следующем рисунке показано расположение разъемов DIMM на материнской плате.

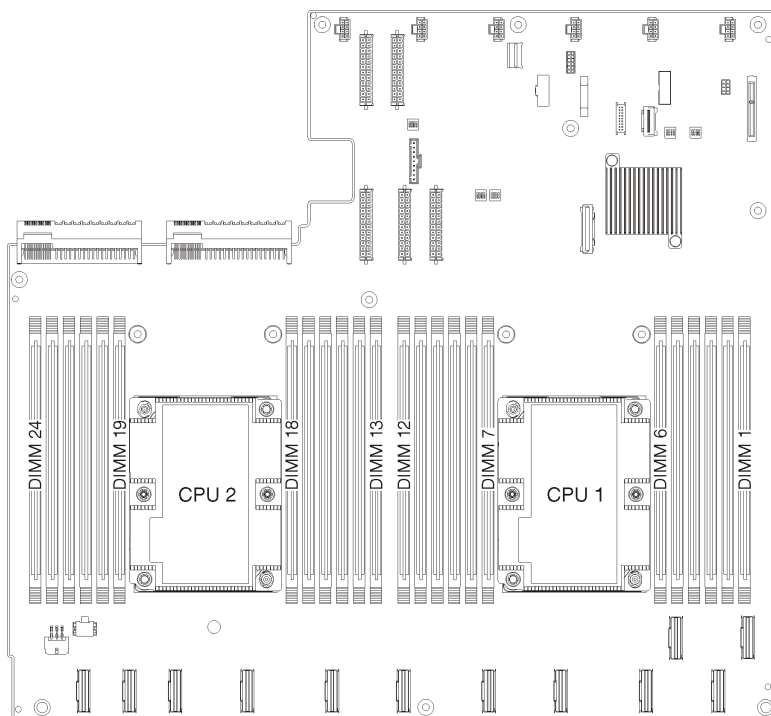


Рис. 31. Расположение разъемов DIMM на материнской плате

Независимый режим

Независимый режим обеспечивает высокопроизводительную работу памяти. Все каналы можно заполнить без каких-либо требований к соответствию. Отдельные каналы могут работать на разных временных интервалах модулей памяти, но все каналы должны функционировать на одной частоте интерфейса.

Примечание: Все устанавливаемые в Product_name модули памяти должны быть одного типа и иметь одинаковую емкость, частоту, напряжение и количество рангов.

В следующей таблице показана последовательность установки модулей памяти для независимого режима, если установлены два процессора (процессор 1 и процессор 2).

Табл. 16. Независимый режим с двумя процессорами

Независимый режим памяти																								
Всего модулей DIMM	Процессор 1												Процессор 2											
	Гнездо DIMM												Гнездо DIMM											
	1	2	3	4	5	6	7	8	9	10	11	12	13	14	15	16	17	18	19	20	21	22	23	24
8			√		√			√		√					√		√			√		√		
12	√		√		√			√		√		√	√		√		√			√		√		√
16			√	√	√	√	√	√	√						√	√	√	√	√	√	√	√		
24	√	√	√	√	√	√	√	√	√	√	√	√	√	√	√	√	√	√	√	√	√	√	√	√

Режим зеркального отображения

В режиме зеркального отображения модули памяти в паре должны иметь одинаковый размер и одинаковую архитектуру. Каналы объединяются в пары. Каналы в паре принимают одни и те же данные. Один канал используется в качестве резервного для другого, что обеспечивает резервирование.

Примечание: Все устанавливаемые в Product_name модули памяти должны быть одного типа и иметь одинаковую емкость, частоту, напряжение и количество рангов.

В следующей таблице показана последовательность установки модулей памяти для режима зеркального отображения, если установлены два процессора (процессор 1 и процессор 2).

Табл. 17. Режим зеркального отображения с двумя процессорами

Режим зеркального отображения																								
Всего модулей DIMM	Процессор 1												Процессор 2											
	Гнездо DIMM												Гнездо DIMM											
	1	2	3	4	5	6	7	8	9	10	11	12	13	14	15	16	17	18	19	20	21	22	23	24
8			√		√			√		√					√		√			√		√		
12	√		√		√			√		√		√	√		√		√			√		√		√
16			√	√	√	√	√	√	√						√	√	√	√	√	√	√	√		
24	√	√	√	√	√	√	√	√	√	√	√	√	√	√	√	√	√	√	√	√	√	√	√	√

Режим резервирования рангов

В режиме резервирования рангов один ранг модуля памяти работает в качестве резервного ранга для остальных рангов того же канала. Резервный ранг недоступен в качестве системной памяти.

Примечание: Все устанавливаемые в Product_name модули памяти должны быть одного типа и иметь одинаковую емкость, частоту, напряжение и количество рангов.

В следующей таблице показана последовательность установки модулей памяти для режима резервирования рангов, если установлены два процессора (процессор 1 и процессор 2).

Табл. 18. Режим резервирования рангов с двумя процессорами

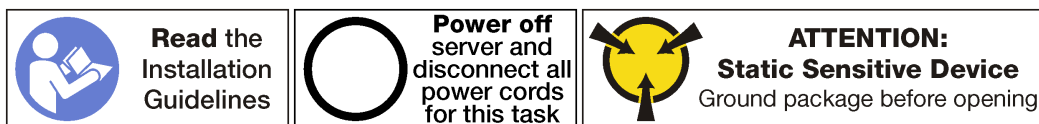
Режим резервирования рангов																								
Всего модулей DIMM	Процессор 1												Процессор 2											
	Гнездо DIMM												Гнездо DIMM											
	1	2	3	4	5	6	7	8	9	10	11	12	13	14	15	16	17	18	19	20	21	22	23	24
8					✓	✓	✓	✓									✓	✓	✓	✓				
12					✓	✓	✓	✓	✓	✓							✓	✓	✓	✓	✓	✓		
16			✓	✓	✓	✓	✓	✓	✓	✓					✓	✓	✓	✓	✓	✓	✓	✓		
24	✓	✓	✓	✓	✓	✓	✓	✓	✓	✓	✓	✓	✓	✓	✓	✓	✓	✓	✓	✓	✓	✓	✓	✓

Установка DIMM

Ниже приведены сведения по установке модуля DIMM.

Product_name поддерживает конфигурации памяти емкостью 8, 12, 16 и 24.

Все установленные модули DIMM должны быть одного типа и иметь одинаковую емкость.



Внимание:

- Для выполнения этой задачи отключите оба шнура питания.
- Модули памяти DIMM чувствительны к статическому электричеству и требуют особого обращения. Помимо стандартных рекомендаций по [обращению с устройствами, чувствительными к статическому электричеству](#), соблюдайте следующие правила:
 - Выполняйте снятие или установку модулей памяти DIMM только в антистатическом браслете. Можно также использовать антистатические перчатки.
 - Никогда не храните два и более модулей памяти DIMM вместе, соприкасаясь друг с другом. Не храните модули памяти DIMM, положив их друг на друга.
 - Никогда не касайтесь золотых контактов разъема модуля памяти DIMM и не позволяйте этим контактам выходить за пределы корпуса разъема модуля памяти DIMM.
 - Обращайтесь с модулями памяти DIMM с осторожностью: никогда не сгибайте, не перекручивайте и не роняйте их.
 - Не используйте металлические инструменты (например, калибр или зажимы) для работы с модулями памяти, поскольку жесткие металлы могут повредить модули памяти.
 - Не вставляйте модули памяти, удерживая упаковку или пассивные компоненты, поскольку это может привести к тому, что упаковка потрескается или пассивные компоненты отсоединятся в результате высокого усилия вставки.

Перед установкой модуля DIMM коснитесь антистатической упаковкой, в которой находится новый модуль DIMM, любой неокрашенной поверхности вне сервера. Затем извлеките новый модуль DIMM из упаковки и разместите его на антистатической поверхности.

Чтобы установить модуль DIMM, выполните следующие действия:

Посмотрите видео процедуры. Видео процесса установки можно посмотреть на следующих ресурсах:

- [Youtube](#)
- [Youku](#)

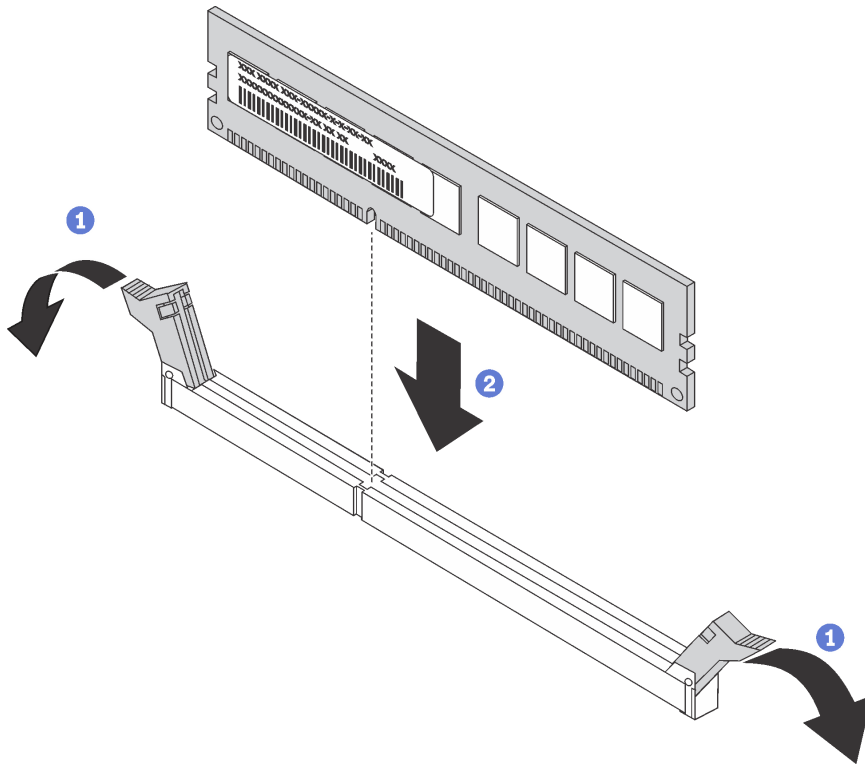


Рис. 32. Установка модуля DIMM

Шаг 1. Откройте фиксирующие защелки с каждой стороны гнезда DIMM.

Внимание: Чтобы не сломать фиксирующие защелки и не повредить гнезда DIMM, открывайте и закрывайте защелки аккуратно.

Шаг 2. Выровняйте модуль DIMM относительно гнезда и аккуратно вставьте его в гнездо обеими руками.

Шаг 3. Сильным нажатием на оба конца модуля DIMM вставьте его прямо в гнездо, пока фиксирующие защелки не закроются.

Примечание: Если между модулем DIMM и фиксирующими защелками имеется зазор, модуль DIMM вставлен неправильно. В этом случае откройте фиксирующие защелки, извлеките модуль DIMM и вставьте его снова.

После установки модуля DIMM:

1. Установите дефлектор. См. раздел «Установка дефлектора» на странице 78.
2. Установите верхний кожух. См. раздел «Установка верхнего кожуха» на странице 75.
3. Поднимите защелки на направляющих рельсах вверх и задвиньте сервер в стойку.
4. Затяните два невыпадающих винта, расположенных с лицевой стороны сервера, чтобы закрепить сервер в стойке.

Примечание: При перемещении стойки всегда закрепляйте систему в ней.

5. Подключите все кабели к портам на лицевой панели сервера, включая порт управления (при необходимости) и все порты адаптеров PCIe. Порт управления и порты адаптеров PCIe находятся в отсеке расширения ввода-вывода.
6. Подключите шнуры питания к обоим блокам питания, расположенным с задней стороны сервера.

Замена вентилятора компьютера

Ниже приведены сведения по снятию и установке вентилятора компьютера.

Снятие вентилятора компьютера

Ниже приведены сведения по снятию вентилятора компьютера.



Перед снятием вентилятора компьютера:

Примечание: Изучите журнал событий, чтобы определить неисправный вентилятор.

1. Выключите сервер. См. раздел «[Выключение сервера](#)» на [странице 17](#).
2. Отключите шнуры питания от обоих блоков питания, расположенных с задней стороны сервера.
3. Запишите расположение кабелей с лицевой стороны адаптеров PCIe, установленных в отсеке расширения ввода-вывода с лицевой стороны сервера, и отключите кабели.
4. При необходимости отключите кабель порта управления от порта управления в отсеке расширения ввода-вывода.
5. Ослабьте два невыпадающих винта на лицевой панели сервера. При необходимости ослабьте винты с помощью отвертки P2.
6. Тяните сервер вперед, пока направляющие не защелкнутся на месте.
7. Снимите верхний кожух. См. раздел «[Снятие верхнего кожуха](#)» на [странице 73](#).
8. Снимите дефлектор. См. раздел «[Снятие дефлектора](#)» на [странице 77](#).

Чтобы снять вентилятор компьютера, выполните следующие действия:

Посмотрите видео процедуры. Видео процесса снятия можно посмотреть на следующих ресурсах:

- [Youtube](#)
- [Youku](#)

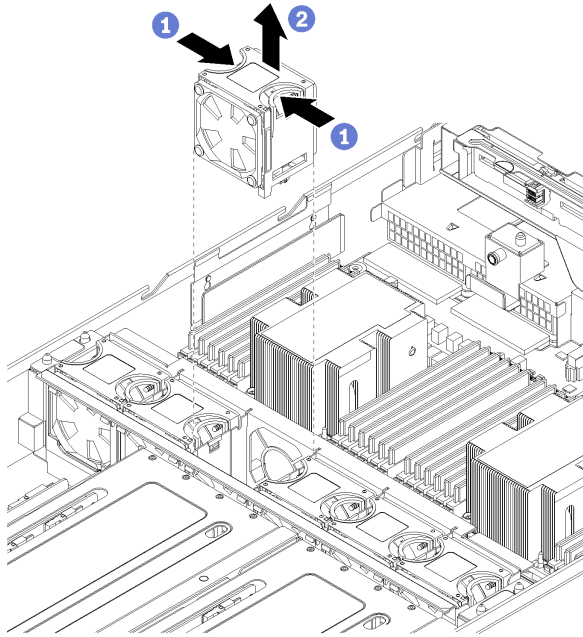


Рис. 33. Снятие вентилятора компьютера

Шаг 1. Пальцами возьмитесь за ручки на вентиляторе компьютера и сдвиньте их вместе.

Шаг 2. Поднимите вентилятор компьютера и извлеките его из сервера.

После снятия вентилятора компьютера установите новый вентилятор компьютера или заглушку, чтобы занять пустое место. См. раздел «[Установка вентилятора компьютера](#)» на странице 87.

Установка вентилятора компьютера

Ниже приведены сведения по установке вентилятора компьютера.



Перед установкой вентилятора компьютера коснитесь антистатической упаковкой, в которой находится новый вентилятор компьютера, любой неокрашенной поверхности вне сервера. Затем извлеките новый вентилятор компьютера из упаковки и разместите его на антистатической поверхности.

Чтобы установить вентилятор компьютера, выполните следующие действия:

Посмотрите видео процедуры. Видео процесса установки можно посмотреть на следующих ресурсах:

- [Youtube](#)
- [Youku](#)

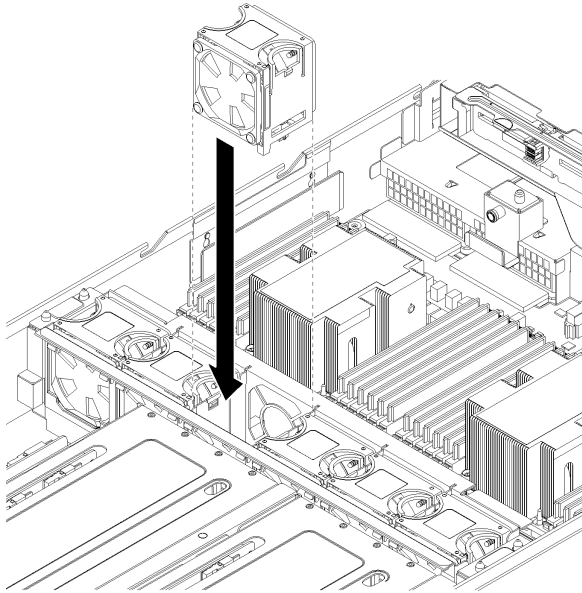


Рис. 34. Установка вентилятора компьютера

Шаг 1. Поместите вентилятор компьютера над отсеком для вентилятора компьютера в отсеке вентиляторов компьютера. Убедитесь, что наклейка «Движение воздуха» на вентиляторе компьютера направлена к задней стороне сервера и что разъем в нижней части вентилятора компьютера совмещен с разъемом на раме.

Шаг 2. Нажмите на вентилятор компьютера вниз, чтобы он надежно встал на место. При этом раздастся щелчок.

После установки вентилятора компьютера выполните следующие действия:

1. Установите дефлектор. См. раздел [«Установка дефлектора» на странице 78](#).
2. Установите верхний кожух. См. раздел [«Установка верхнего кожуха» на странице 75](#).
3. Поднимите защелки на направляющих рельсах вверх и задвиньте сервер в стойку.
4. Затяните два невыпадающих винта, расположенных с лицевой стороны сервера, чтобы закрепить сервер в стойке.

Примечание: При перемещении стойки всегда закрепляйте систему в ней.

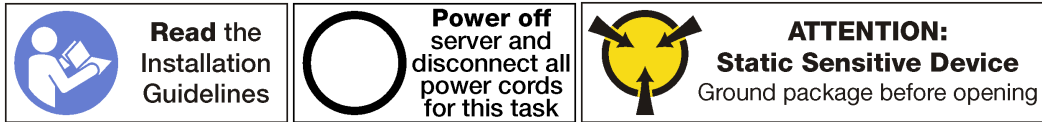
5. Подключите все кабели к портам на лицевой панели сервера, включая порт управления (при необходимости) и все порты адаптеров PCIe. Порт управления и порты адаптеров PCIe находятся в отсеке расширения ввода-вывода.
6. Подключите шнуры питания к обоим блокам питания, расположенным с задней стороны сервера.

Замена отсека вентиляторов компьютера

Ниже приведены сведения по снятию и установке отсека вентиляторов компьютера.

Снятие отсека вентиляторов компьютера

Ниже приведены сведения по снятию отсека вентиляторов компьютера.



Перед снятием отсека вентиляторов компьютера выполните указанные ниже действия.

1. Выключите сервер. См. раздел [«Выключение сервера» на странице 17.](#)
2. Отключите шнуры питания от обоих блоков питания, расположенных с задней стороны сервера.
3. Запишите расположение кабелей с лицевой стороны адаптеров PCIe, установленных в отсеке расширения ввода-вывода с лицевой стороны сервера, и отключите кабели.
4. При необходимости отключите кабель порта управления от порта управления в отсеке расширения ввода-вывода.
5. Ослабьте два невыпадающих винта на лицевой панели сервера. При необходимости ослабьте винты с помощью отвертки P2.
6. Тяните сервер вперед, пока направляющие не защелкнутся на месте.
7. Снимите верхний кожух. См. раздел [«Снятие верхнего кожуха» на странице 73.](#)
8. Снимите дефлектор. См. раздел [«Снятие дефлектора» на странице 77.](#)
9. При замене отсека вентиляторов компьютера снимите отсек для диска, чтобы отсоединить отсек вентиляторов компьютера от материнской платы. См. раздел [«Снятие отсека для диска» на странице 149.](#)

Примечание: Для выполнения некоторых процедур, например снятия и установки отсека расширения ввода-вывода или отсека расширения PCIe, необходимо отсоединить отсек вентиляторов компьютера от рамы сервера и временно переместить его в сторону. Однако полностью снимать отсек вентиляторов компьютера с рамы сервера не требуется.

Чтобы снять отсек вентиляторов компьютера, выполните указанные ниже действия.

Посмотрите видео процедуры. Видео процесса снятия можно посмотреть на следующих ресурсах:

- [Youtube](#)
- [Youku](#)

Шаг 1. Извлеките вентиляторы компьютера из отсеков для вентиляторов 2 и 4. См. раздел [«Снятие вентилятора компьютера» на странице 86.](#)

Шаг 2. Ослабьте с помощью отвертки P2 невыпадающие винты в отсеках вентиляторов 2 и 4.

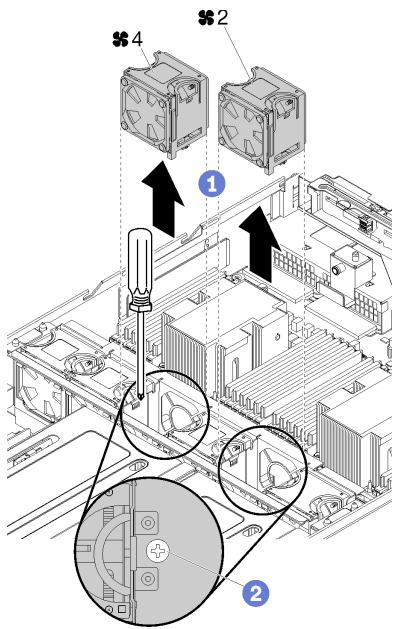


Рис. 35. Ослабление невыпадающих винтов, фиксирующих отсек для вентилятора

Шаг 3. При снятии отсека вентиляторов компьютера выполните указанные ниже действия.

- a. Убедитесь, что отсек для дисков снят. См. раздел «Снятие отсека для диска» на странице 149.
- b. Отключите подключения кабелей питания (разъемы вентиляторов 1–6) от материнской платы.

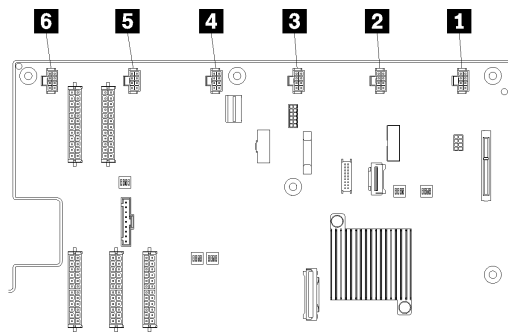


Рис. 36. Расположение разъемов отсека вентиляторов компьютера

- c. Отключите кабель питания вентилятора от кабельного желоба с левой стороны сервера (если смотреть со стороны сервера) и отложите его в сторону от рамы сервера.

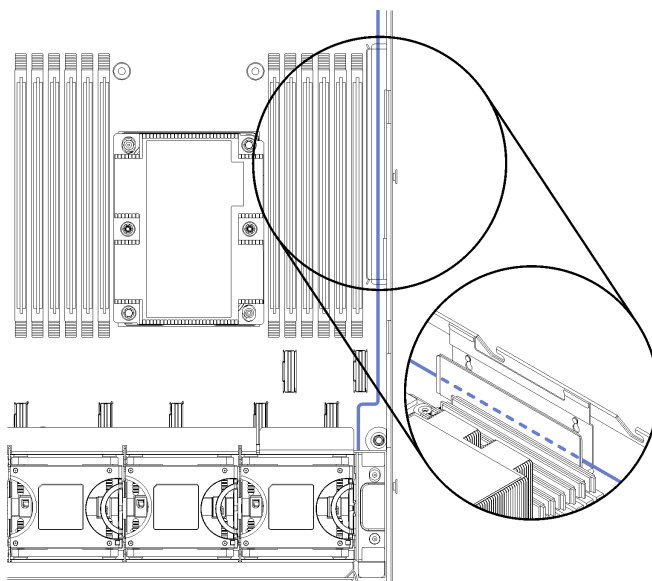


Рис. 37. Прокладка кабеля питания вентилятора через левый кабельный желоб

Шаг 4. Поднимите отсек вентиляторов вертикально вверх. Если отсек вентиляторов компьютера не заменяется, аккуратно положите его на отсек для дисков.

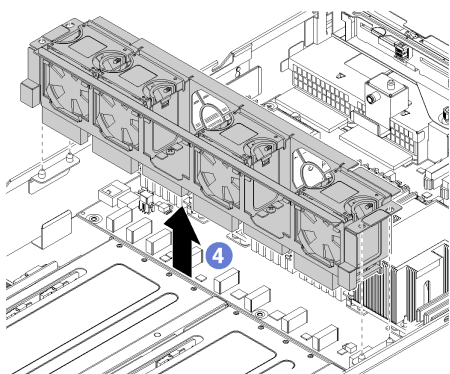





Рис. 38. Снятие отсека вентиляторов компьютера

Шаг 5. При замене отсека вентиляторов компьютера отключите блок кабелей этого отсека от материнской платы. Расположение кабельных разъемов на материнской плате описано в разделе «Компоненты материнской платы» на [странице 26](#).

Установка отсека вентиляторов компьютера

Ниже приведены сведения по установке отсека вентиляторов компьютера.

 <p>Read the Installation Guidelines</p>	 <p>Power off server and disconnect all power cords for this task</p>	 <p>ATTENTION: Static Sensitive Device Ground package before opening</p>
--	---	--

Чтобы установить отсек вентиляторов компьютера, выполните указанные ниже действия.

Посмотрите видео процедуры. Видео процесса установки можно посмотреть на следующих ресурсах:

- [Youtube](#)
- [Youku](#)

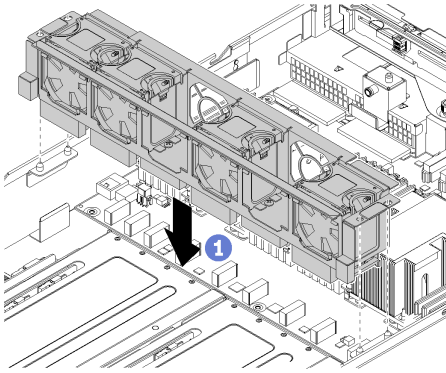
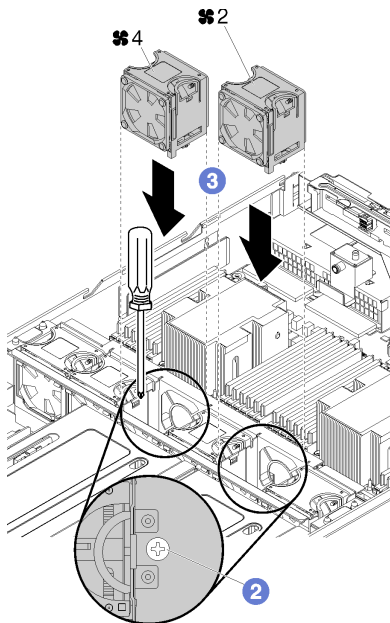


Рис. 39. Установка отсека вентиляторов компьютера

- Шаг 1. Совместите обе стороны отсека вентиляторов компьютера с соответствующими монтажными элементами на раме. Затем нажмите на отсек вентиляторов компьютера в направлении вниз, чтобы он встал в раму.
- Шаг 2. Затяните невыпадающие винты в отсеках для вентиляторов 2 и 4.
- Шаг 3. Установите вентиляторы компьютера в отсеки для вентиляторов 2 и 4. См. раздел [«Установка вентилятора компьютера»](#) на странице 87.



- Шаг 4. Проложите кабель отсека вентиляторов компьютера через правый кабельный желоб. Сведения о прокладке кабелей см. в разделе [«Прокладка кабелей отсека вентилятора»](#) на странице 63.

Примечание: Кабель питания необходимо проложить так, чтобы он был самым верхним в кабельном желобе.

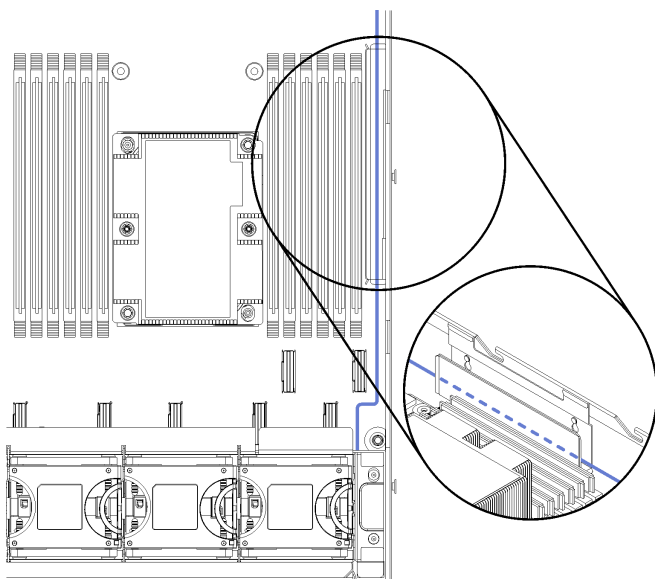


Рис. 40. Прокладка кабеля питания вентиляторов через правый кабельный желоб

Шаг 5. При замене отсека вентиляторов компьютера подключите шесть разъемов на кабеле этого отсека к шести разъемам на материнской плате. Убедитесь, что номер кабеля соответствует номеру разъема на материнской плате.

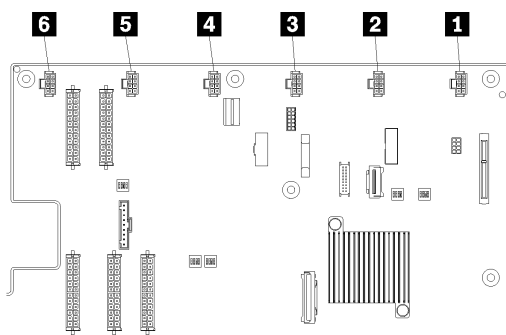


Рис. 41. Расположение разъемов отсека вентиляторов компьютера

После установки отсека вентиляторов компьютера выполните указанные ниже действия.

1. При замене отсека вентиляторов компьютера (в том числе подключения кабелей этого отсека к разъемам на материнской плате) установите отсек для дисков. См. раздел «[Установка отсека для диска](#)» на странице 150.
2. Установите дефлектор. См. раздел «[Установка дефлектора](#)» на странице 78.
3. Установите верхний кожух. См. раздел «[Установка верхнего кожуха](#)» на странице 75.
4. Поднимите защелки на направляющих рельсах вверх и задвиньте сервер в стойку.
5. Затяните два невыпадающих винта, расположенных с лицевой стороны сервера, чтобы закрепить сервер в стойке.

Примечание: При перемещении стойки всегда закрепляйте систему в ней.

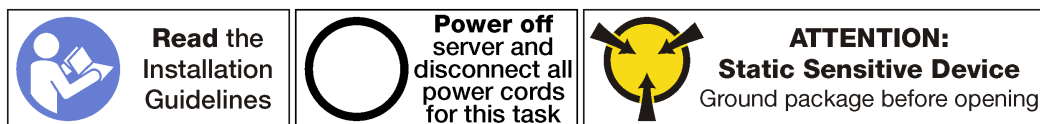
6. Подключите все кабели к портам на лицевой панели сервера, включая порт управления (при необходимости) и все порты адаптеров PCIe. Порт управления и порты адаптеров PCIe находятся в отсеке расширения ввода-вывода.
7. Подключите шнуры питания к обоим блокам питания, расположенным с задней стороны сервера.

Замена отсека расширения ввода-вывода

Ниже приведены сведения по снятию и установке отсека расширения ввода-вывода.

Снятие отсека расширения ввода-вывода

Ниже приведены сведения по снятию отсека платы-адаптера Riser ввода-вывода.



Перед снятием отсека расширения ввода вывода выполните следующие действия.

1. Выключите сервер. См. раздел «[Выключение сервера](#)» на странице 17.
2. Отключите шнуры питания от обоих блоков питания, расположенных с задней стороны сервера.
3. Запишите расположение кабелей с лицевой стороны адаптеров PCIe, установленных в отсеке расширения ввода-вывода с лицевой стороны сервера, и отключите кабели.
4. При необходимости отключите кабель порта управления от порта управления в отсеке расширения ввода-вывода.
5. Ослабьте два невыпадающих винта на лицевой панели сервера. При необходимости ослабьте винты с помощью отвертки P2.
6. Ослабьте два невыпадающих винта на передней панели сервера с помощью отвертки P2.
7. Тяните сервер вперед, пока направляющие не защелкнутся на месте.
8. Снимите верхний кожух. См. раздел «[Снятие верхнего кожуха](#)» на странице 73.
9. Снимите дефлектор. См. раздел «[Снятие дефлектора](#)» на странице 77.
10. Извлеките отсек вентилятора компьютера. См. раздел «[Снятие отсека вентиляторов компьютера](#)» на странице 88.

Примечание: Не требуется полностью снимать отсек вентиляторов компьютера. Вместо этого после снятия отсека вентиляторов компьютера можно аккуратно положить его на отсек для дисков, чтобы отсек вентиляторов компьютера не мешал выполнять нужные действия.

Чтобы снять отсек расширения ввода-вывода, выполните следующие действия:

Посмотрите видео процедуры. Видео процесса снятия можно посмотреть на следующих ресурсах:

- [Youtube](#)
- [Youku](#)

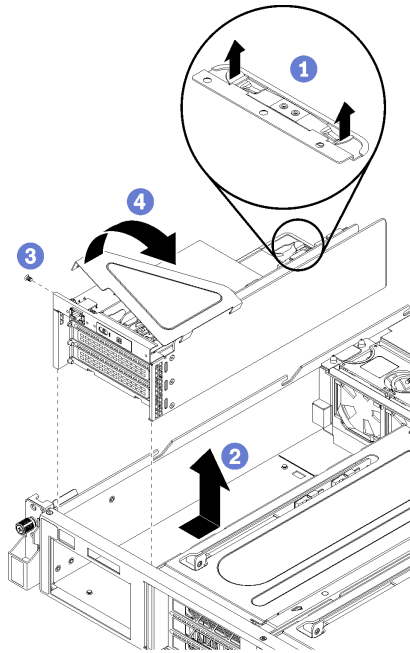


Рис. 42. Снятие отсека расширения ввода-вывода

- Шаг 1. Поднимите синие фиксирующие язычки на задней панели отсека расширения ввода-вывода.
- Шаг 2. Сдвиньте отсек расширения ввода-вывода назад, а затем поднимите его с серверной рамы.
- Шаг 3. Поверните отсек расширения ввода-вывода, чтобы винт, фиксирующий кожух отсека расширения, был обращен вверх; осторожно удалите винт P1 для кожуха отсека расширения ввода-вывода.
- Шаг 4. Поверните отсек расширения ввода-вывода так, чтобы кожух отсека расширения был обращен лицевой стороной вверх, и поднимите кожух отсека расширения, чтобы получить доступ к кабелю панели оператора, кабелю порта управления и адаптерам PCIe.
- Шаг 5. Отключите все кабели (не показаны на рисунке):

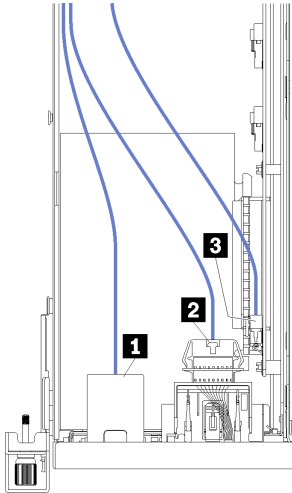


Рис. 43. Кабели отсека ввода-вывода

- a. Отключите кабель порта управления **1** от отсека расширения ввода-вывода.
- b. Отключите кабель информационной панели оператора **2** от отсека расширения ввода-вывода.
- c. Отключите желтый и черный кабели питания **3** от отсека расширения ввода-вывода.
- d. Отключите кабели адаптера PCIe (все пять) на материнской плате.

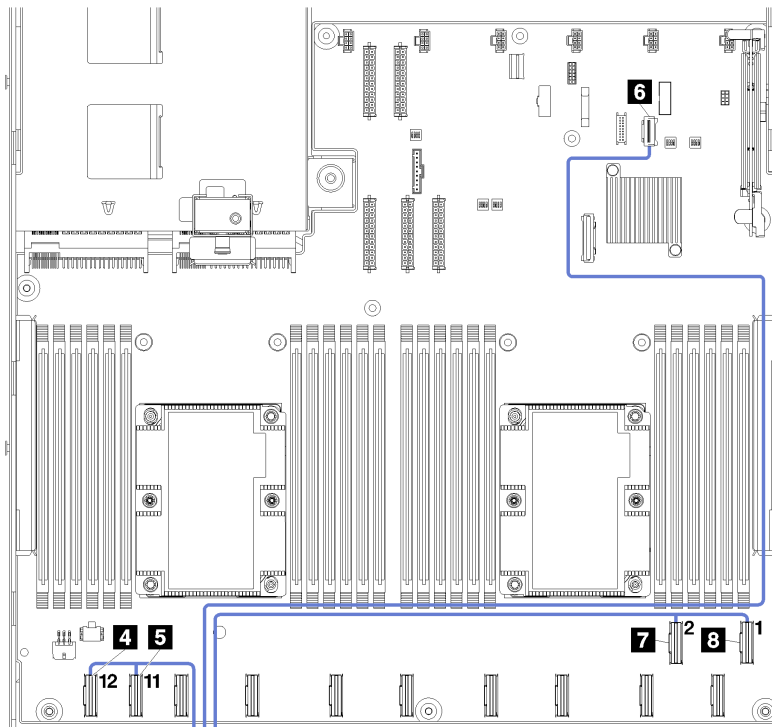
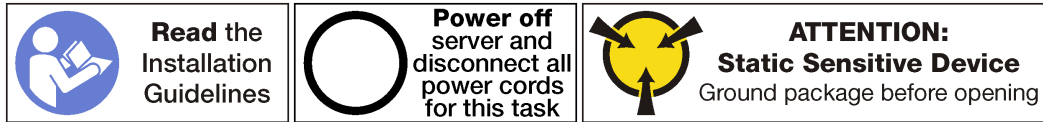


Рис. 44. Разъемы кабелей PCIe отсека ввода-вывода

Примечание: Если какие-либо из этих кабелей нужно заменить, потребуется также снять отсек для дисков, чтобы получить доступ к разъемам на материнской плате. См. раздел «Снятие отсека для диска» на странице 149.

Установка отсека расширения ввода-вывода

Воспользуйтесь этой информацией для установки отсека расширения ввода-вывода.



Перед установкой отсека расширения ввода-вывода не забудьте подключить все внутренние кабели:

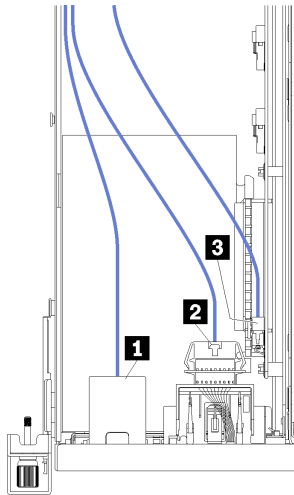


Рис. 45. Кабели отсека ввода-вывода

- Подключите кабель порта управления **1** к отсеку расширения ввода-вывода.
- Подключите кабель информационной панели оператора **2** к отсеку расширения ввода-вывода.
- Подключите желтый и черный кабели питания **3** к отсеку расширения ввода-вывода.
- Подключите кабели адаптера PCIe (все пять) на материнской плате.

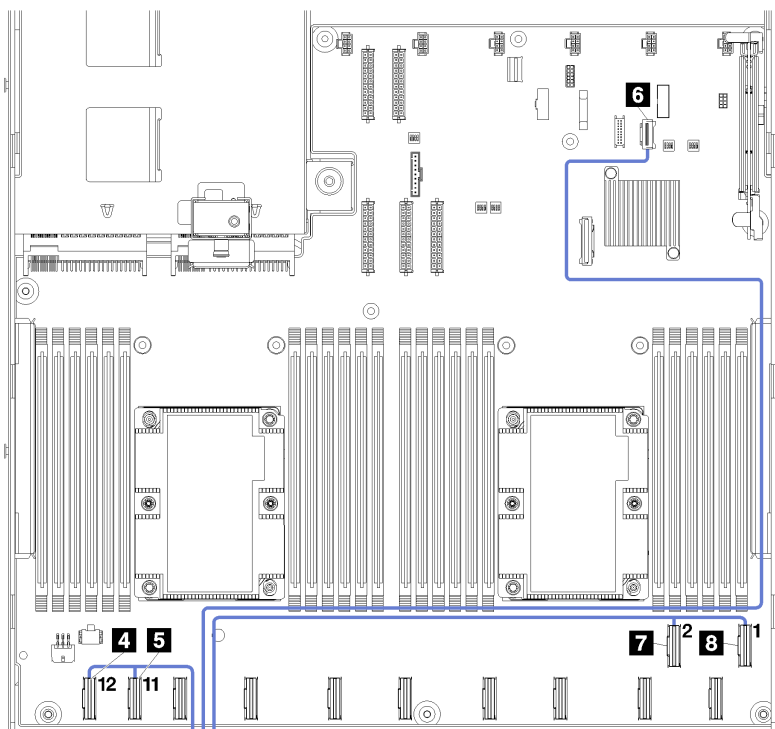


Рис. 46. Разъемы кабелей PCIe отсека ввода-вывода

Дополнительные сведения о прокладке внутренних кабелей для отсека расширения ввода-вывода см. в разделе «Прокладка кабелей отсека расширения ввода-вывода» на странице 37.

Чтобы установить отсек расширения ввода-вывода, выполните следующие шаги:

Посмотрите видео процедуры. Видео процесса установки можно посмотреть на следующих ресурсах:

- [Youtube](#)
- [Youku](#)

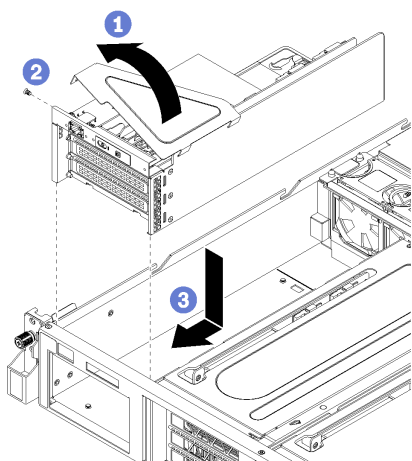


Рис. 47. Установка отсека расширения ввода-вывода

Шаг 1. Пустите кожух отсека расширения ввода-вывода на панель оператора и адаптеры PCIe.

- Шаг 2. Поверните отсек расширения ввода-вывода, чтобы отверстие для винта, фиксирующего кожух отсека расширения, было обращено вверх. Затем заверните отверткой P1 винт для кожуха отсека расширения ввода-вывода.
- Шаг 3. Поверните отсек расширения ввода-вывода, чтобы кожух был обращен вверх. Затем осторожно разместите отсек расширения ввода-вывода на серверной раме и сдвиньте его в направлении лицевой части сервера, пока отсек расширения ввода-вывода не будет зафиксирован и синие язычки на задней панели отсека расширения ввода-вывода не зафиксируются на месте.

После установки отсека расширения ввода-вывода:

1. Проложите все кабели. См. раздел «Прокладка кабелей отсека расширения ввода-вывода» на странице 37.
2. Установка блока отсека вентиляторов компьютера. См. раздел «Установка отсека вентиляторов компьютера» на странице 91.
3. При необходимости установите отсек для дисков. См. раздел «Установка отсека для диска» на странице 150.
4. Установите дефлектор. См. раздел «Установка дефлектора» на странице 78.
5. Установите верхний кожух. См. раздел «Установка верхнего кожуха» на странице 75.
6. Поднимите защелки на направляющих рельсах вверх и задвиньте сервер в стойку.
7. Затяните два невыпадающих винта, расположенных с лицевой стороны сервера, чтобы закрепить сервер в стойке.

Примечание: При перемещении стойки всегда закрепляйте систему в ней.

8. Подключите все кабели к портам на лицевой панели сервера, включая порт управления (при необходимости) и все порты адаптеров PCIe. Порт управления и порты адаптеров PCIe находятся в отсеке расширения ввода-вывода.
9. Подключите шнуры питания к обоим блокам питания, расположенным с задней стороны сервера.

Замена адаптера PCIe

Ниже приведены сведения по снятию и установке адаптера PCIe в отсек расширения ввода-вывода.

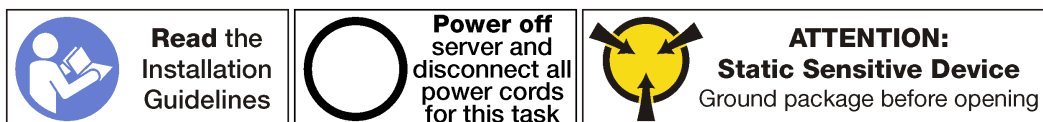
В качестве адаптера PCIe может использоваться адаптер Ethernet, адаптер шины, твердотельный диск PCIe или любой другой поддерживаемый адаптер PCIe. Адаптеры PCIe различаются по типу, но процедуры их установки и извлечения одинаковы.

Список поддерживаемых адаптеров PCIe см. по следующему адресу:

<https://static.lenovo.com/us/en/serverproven/index.shtml>

Снятие адаптера PCIe с отсека расширения ввода-вывода

Ниже приведены сведения по снятию адаптера PCIe с отсека расширения ввода-вывода.



Примечания:

- В зависимости от типа адаптер PCIe может выглядеть иначе, чем на рисунке в данном разделе.

- Используйте любую документацию, поставляемую с адаптером PCIe, и следуйте приведенным в ней инструкциям, дополняющим инструкции данного раздела.

Перед снятием адаптера PCIe с отсека расширения ввода-вывода:

1. Выключите сервер. См. раздел «[Выключение сервера](#)» на [странице 17](#).
2. Отключите шнуры питания от обоих блоков питания, расположенных с задней стороны сервера.
3. Запишите расположение кабелей с лицевой стороны адаптеров PCIe, установленных в отсеке расширения ввода-вывода с лицевой стороны сервера, и отключите кабели.
4. При необходимости отключите кабель порта управления от порта управления в отсеке расширения ввода-вывода.
5. Ослабьте два невыпадающих винта на лицевой панели сервера. При необходимости ослабьте винты с помощью отвертки P2.
6. Тяните сервер вперед, пока направляющие не защелкнутся на месте.
7. Снимите верхний кожух. См. раздел «[Снятие верхнего кожуха](#)» на [странице 73](#).
8. Снимите дефлектор. См. раздел «[Снятие дефлектора](#)» на [странице 77](#).
9. Извлеките отсек вентилятора компьютера. См. раздел «[Снятие отсека вентиляторов компьютера](#)» на [странице 88](#).
10. Снимите отсек расширения ввода-вывода. См. раздел «[Снятие отсека расширения ввода-вывода](#)» на [странице 94](#).

Чтобы снять адаптер PCIe с отсека расширения ввода-вывода, выполните следующие действия:

Посмотрите видео процедуры. Видео процесса снятия можно посмотреть на следующих ресурсах:

- [Youtube](#)
- [Youku](#)

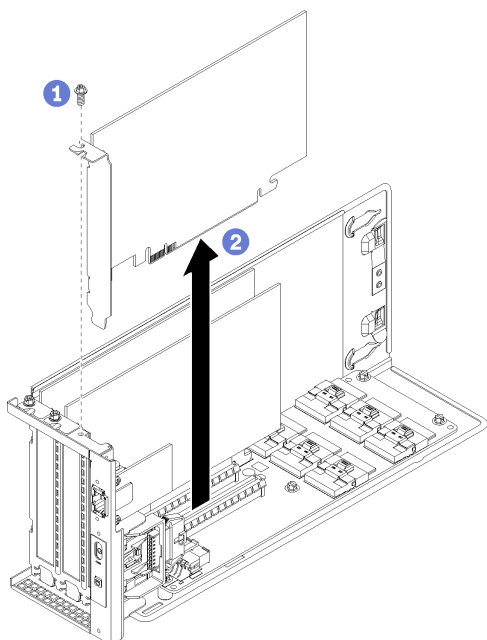


Рис. 48. Снятие адаптера PCIe с отсека расширения ввода-вывода

Шаг 1. Поверните отсек расширения ввода-вывода так, чтобы винт на адаптере PCIe был обращен вверх, и отверните винт.

Шаг 2. Возьмите адаптер PCIe за края и аккуратно извлеките его из гнезда PCIe.

Примечание: Адаптер PCIe может быть плотно вставлен в гнездо PCIe. При необходимости можно также поочередно равномерно перемещать понемногу края адаптера, пока весь адаптер не будет извлечен из гнезда.

При необходимости вернуть снятый адаптер PCIe производителю следуйте всем инструкциям по упаковке и используйте предоставленный упаковочный материал.

После снятия адаптера PCIe выполните указанные ниже действия.

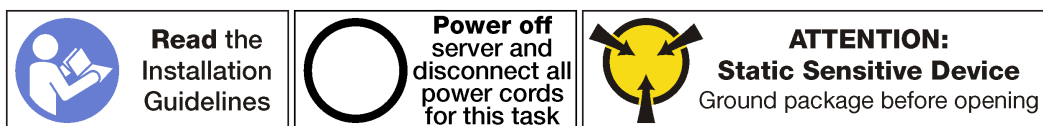
1. При необходимости установите другой адаптер PCIe.
2. Подключите кабели ко всем адаптерам PCIe.
3. Установите отсек расширения ввода-вывода. См. раздел «Установка отсека расширения ввода-вывода» на странице 97.
4. Установите отсек вентиляторов. См. раздел «Установка отсека вентиляторов компьютера» на странице 91.
5. Установите дефлектор. См. раздел «Установка дефлектора» на странице 78.
6. Установите верхний кожух. См. раздел «Установка верхнего кожуха» на странице 75.
7. Поднимите защелки на направляющих рельсах вверх и задвиньте сервер в стойку.
8. Затяните два невыпадающих винта, расположенных с лицевой стороны сервера, чтобы закрепить сервер в стойке.

Примечание: При перемещении стойки всегда закрепляйте систему в ней.

9. Подключите все кабели к портам на лицевой панели сервера, включая порт управления (при необходимости) и все порты адаптеров PCIe. Порт управления и порты адаптеров PCIe находятся в отсеке расширения ввода-вывода.
10. Подключите шнуры питания к обоим блокам питания, расположенным с задней стороны сервера.

Установка адаптера PCIe в отсек расширения ввода-вывода

Ниже приведены сведения по установке адаптера PCIe в отсек расширения ввода-вывода.



Примечания:

- В зависимости от типа адаптер PCIe может выглядеть иначе, чем на рисунке в данном разделе.
- Используйте любую документацию, поставляемую с адаптером PCIe, и следуйте приведенным в ней инструкциям, дополняющим инструкции данного раздела.

Перед установкой адаптера PCIe в отсек расширения ввода-вывода:

1. Отключите шнуры питания от обоих блоков питания.
2. Отключите все кабели от лицевой панели адаптеров PCIe, установленных в отсек расширения ввода-вывода.
3. Ослабьте два невыпадающих винта на лицевой панели сервера.
4. Тяните сервер вперед, пока направляющие не защелкнутся на месте.
5. Снимите верхний кожух. См. раздел «Снятие верхнего кожуха» на странице 73.
6. Снимите отсек вентиляторов. См. раздел «Снятие отсека вентиляторов компьютера» на странице 88.
7. Снимите дефлектор. См. раздел «Снятие дефлектора» на странице 77.
8. Снятие отсека расширения ввода-вывода (см. раздел «Снятие отсека расширения ввода-вывода» на странице 94).
 - a. Поднимите синие фиксирующие язычки на задней панели отсека расширения ввода-вывода.
 - b. Сдвиньте отсек расширения ввода-вывода назад, а затем поднимите его с серверной рамы.
 - c. Поверните отсек расширения ввода-вывода, чтобы винт, фиксирующий кожух отсека расширения, был обращен вверх; осторожно удалите винт P1 для кожуха отсека расширения ввода-вывода.
 - d. Отодвиньте в сторону кожух отсека расширения ввода-вывода.
9. Снимите заглушку адаптера, удалив фиксирующий винт адаптера для заглушки и подняв заглушку над отсеком расширения ввода-вывода.
10. Коснитесь антистатической упаковкой, в которой находится новый адаптер PCIe, любой неокрашенной поверхности вне сервера. Затем извлеките новый адаптер PCIe из упаковки и разместите его на антистатической поверхности.

Чтобы установить адаптер PCIe в отсек расширения ввода-вывода, выполните следующие действия.

Посмотрите видео процедуры. Видео процесса установки можно посмотреть на следующих ресурсах:

- [Youtube](#)
- [Youku](#)

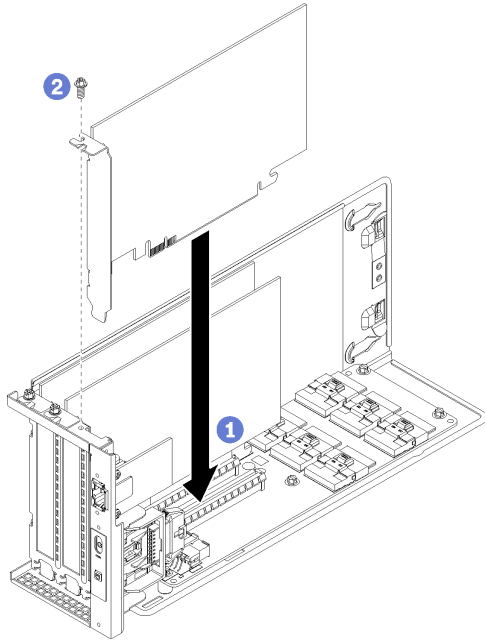


Рис. 49. Установка адаптера PCIe

Шаг 1. Совместите адаптер PCIe с гнездом PCIe на отсеке расширения ввода-вывода. Затем осторожно нажмите на адаптер PCIe, чтобы она плотно вошла в гнездо, а ее скоба зафиксировалась.

Примечание: Обращайтесь с адаптером PCIe осторожно, берите его только за края.

Шаг 2. Зафиксируйте адаптер на месте с помощью фиксирующего винта адаптера.

Шаг 3. Установите на место кожух отсека расширения ввода-вывода.

После установки адаптера PCIe в отсек расширения ввода-вывода:

1. Снова подключите кабели к адаптеру PCIe.
2. Установите отсек расширения ввода-вывода. См. раздел [«Установка отсека расширения ввода-вывода» на странице 97](#).
3. Установите отсек вентиляторов. См. раздел [«Установка отсека вентиляторов компьютера» на странице 91](#).
4. Установите дефлектор. См. раздел [«Установка дефлектора» на странице 78](#).
5. Установите верхний кожух. См. раздел [«Установка верхнего кожуха» на странице 75](#).
6. Поднимите защелки на направляющих рельсах вверх и задвиньте сервер в стойку.
7. Затяните два невыпадающих винта, расположенных с лицевой стороны сервера, чтобы закрепить сервер в стойке.

Примечание: При перемещении стойки всегда закрепляйте систему в ней.

8. Подключите все кабели к портам на лицевой панели сервера, включая порт управления (при необходимости) и все порты адаптеров PCIe. Порт управления и порты адаптеров PCIe находятся в отсеке расширения ввода-вывода.
9. Подключите шнуры питания к обоим блокам питания, расположенным с задней стороны сервера.

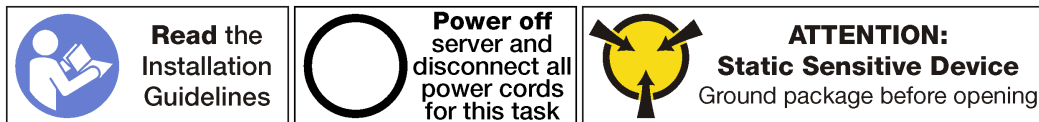
Замена адаптера RAID

Ниже приведены сведения по снятию адаптера RAID с отсека расширения ввода-вывода и его установке в отсек.

При установке жестких дисков SAS в отсек для жесткого диска следует установить поддерживаемый адаптер RAID или адаптер шины в качестве контроллера для этих дисков SAS. Встроенный контроллер RAID поддерживает только диски SATA.

Снятие адаптера RAID с отсека расширения ввода-вывода

Ниже приведены сведения по снятию адаптера RAID с отсека расширения ввода-вывода.



Примечание: Процесс снятия большинства адаптеров RAID в отсеке расширения ввода-вывода одинаков за исключением адаптера RAID 930-8i. Для RAID 930-8i требуется суперконденсатор RAID 930-8i, который используется в качестве резерва для флэш-памяти NAND в адаптере.

Перед снятием адаптера PCIe с отсека расширения ввода-вывода:

1. Выключите сервер. См. раздел [«Выключение сервера» на странице 17](#).
2. Отключите шнуры питания от обоих блоков питания, расположенных с задней стороны сервера.
3. Запишите расположение кабелей с лицевой стороны адаптеров PCIe, установленных в отсеке расширения ввода-вывода с лицевой стороны сервера, и отключите кабели.
4. При необходимости отключите кабель порта управления от порта управления в отсеке расширения ввода-вывода.
5. Ослабьте два невыпадающих винта на лицевой панели сервера. При необходимости ослабьте винты с помощью отвертки P2.
6. Тяните сервер вперед, пока направляющие не защелкнутся на месте.
7. Снимите верхний кожух. См. раздел [«Снятие верхнего кожуха» на странице 73](#).
8. Снимите дефлектор. См. раздел [«Снятие дефлектора» на странице 77](#).
9. Извлеките отсек вентилятора компьютера. См. раздел [«Снятие отсека вентиляторов компьютера» на странице 88](#).
10. Снимите отсек расширения ввода-вывода. См. раздел [«Снятие отсека расширения ввода-вывода» на странице 94](#).

Чтобы снять адаптер RAID с отсека расширения ввода-вывода, выполните следующие действия.

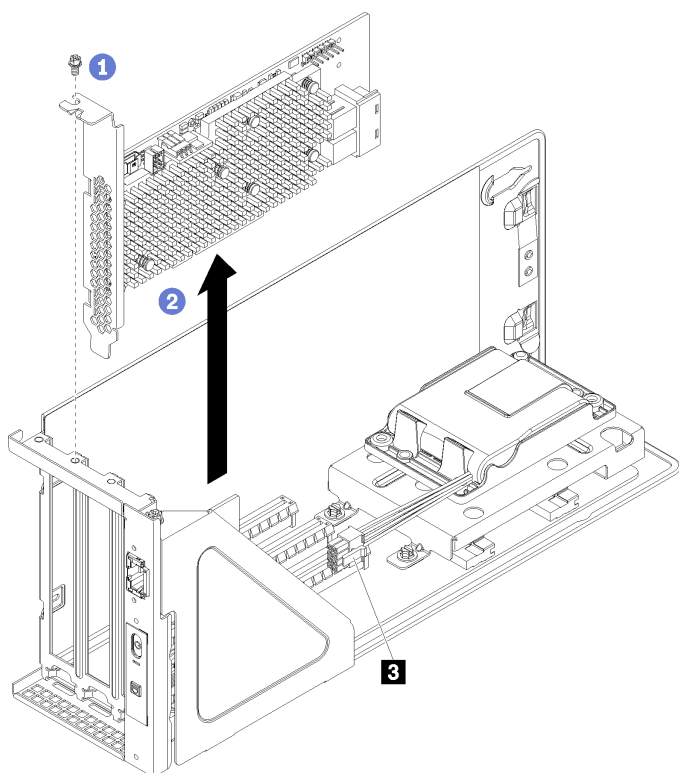


Рис. 50. Снятие адаптера RAID с отсека расширения ввода-вывода (ThinkSystem 930-8i)

Шаг 1. Поверните отсек расширения ввода-вывода так, чтобы винт на адаптере RAID был обращен вверх, и отверните винт.

Шаг 2. Возьмите адаптер RAID за края и аккуратно извлеките его из гнезда PCIe.

Примечание: Адаптер RAID может быть плотно вставлен в гнездо PCIe. При необходимости можно также поочередно равномерно перемещать понемногу края адаптера RAID, пока весь адаптер не будет извлечен из гнезда.

Шаг 3. Отключите кабели SAS (A) от адаптера RAID.

Шаг 4. При снятии адаптера RAID 930-8i отключите кабель питания адаптера RAID от разъема кабеля питания на адаптере RAID (B).

Примечание: С помощью адаптера RAID 930-8i кабель питания адаптера RAID подключается от разъема кабеля питания (A) к разъему питания суперконденсатора (B).

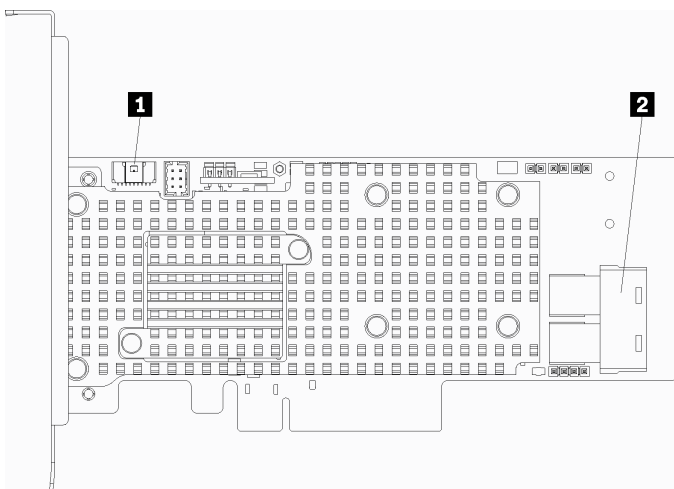


Рис. 51. Разъемы адаптера RAID 930-8i

После снятия адаптера RAID выполните одно из следующих действий.

- Установите поддерживаемый адаптер RAID или HBA. См. раздел «Установка адаптера RAID в отсек расширения ввода-вывода» на странице 106.
- Если вы снимаете адаптер RAID 930-8i и не устанавливаете новый адаптер RAID 930-8i, снимите суперконденсатор RAID 930-8i. См. раздел «Снятие суперконденсатора RAID 930-8i» на странице 109.

Чтобы завершить процедуру:

1. Подключите кабели ко всем адаптерам PCIe.
2. Установите отсек расширения ввода-вывода. См. раздел «Установка отсека расширения ввода-вывода» на странице 97.
3. Установите отсек вентиляторов. См. раздел «Установка отсека вентиляторов компьютера» на странице 91.
4. Установите дефлектор. См. раздел «Установка дефлектора» на странице 78.
5. Установите верхний кожух. См. раздел «Установка верхнего кожуха» на странице 75.
6. Поднимите защелки на направляющих рельсах вверх и задвиньте сервер в стойку.
7. Затяните два невыпадающих винта, расположенных с лицевой стороны сервера, чтобы закрепить сервер в стойке.

Примечание: При перемещении стойки всегда закрепляйте систему в ней.

8. Подключите все кабели к портам на лицевой панели сервера, включая порт управления (при необходимости) и все порты адаптеров PCIe. Порт управления и порты адаптеров PCIe находятся в отсеке расширения ввода-вывода.
9. Подключите шнуры питания к обоим блокам питания, расположенным с задней стороны сервера.

Установка адаптера RAID в отсек расширения ввода-вывода

Ниже приведены сведения по установке адаптера RAID в отсек расширения ввода-вывода.



Примечание: Процесс установки большинства адаптеров RAID в отсек расширения ввода-вывода одинаков за исключением адаптера RAID 930-8i. Для RAID 930-8i требуется суперконденсатор RAID 930-8i, который используется в качестве резерва для флэш-памяти NAND в адаптере. Перед установкой адаптера RAID 930-8i убедитесь, что установлен суперконденсатор RAID 930-8i (включая удерживающую скобу суперконденсатора). См. раздел «Установка суперконденсатора RAID 930-8i» на странице 116.

Перед установкой адаптера PCIe в отсек расширения ввода-вывода:

1. Отключите шнуры питания от обоих блоков питания.
2. Отключите все кабели от лицевой панели адаптеров PCIe, установленных в отсек расширения ввода-вывода.
3. Ослабьте два невыпадающих винта на лицевой панели сервера.
4. Тяните сервер вперед, пока направляющие не защелкнутся на месте.
5. Снимите верхний кожух. См. раздел «Снятие верхнего кожуха» на странице 73.
6. Снимите дефлектор. См. раздел «Снятие дефлектора» на странице 77.
7. Снимите отсек вентиляторов. См. раздел «Снятие отсека вентиляторов компьютера» на странице 88.
8. Снятие отсека расширения ввода-вывода (см. раздел «Снятие отсека расширения ввода-вывода» на странице 94).
 - a. Поднимите синие фиксирующие язычки на задней панели отсека расширения ввода-вывода.
 - b. Сдвиньте отсек расширения ввода-вывода назад, а затем поднимите его с серверной рамы.
 - c. Поверните отсек расширения ввода-вывода, чтобы винт, фиксирующий кожух отсека расширения, был обращен вверх; осторожно удалите винт P1 для кожуха отсека расширения ввода-вывода.
 - d. Отодвиньте в сторону кожух отсека расширения ввода-вывода.
9. Коснитесь антистатической упаковкой, в которой находится новый адаптер PCIe, любой неокрашенной поверхности вне сервера. Затем извлеките новый адаптер PCIe из упаковки и разместите его на антистатической поверхности.
10. Подключите кабель питания адаптера RAID, ведущий от суперконденсатора адаптера RAID к адаптеру RAID.

Чтобы установить адаптер RAID в отсеке расширения ввода-вывода, выполните следующие действия:

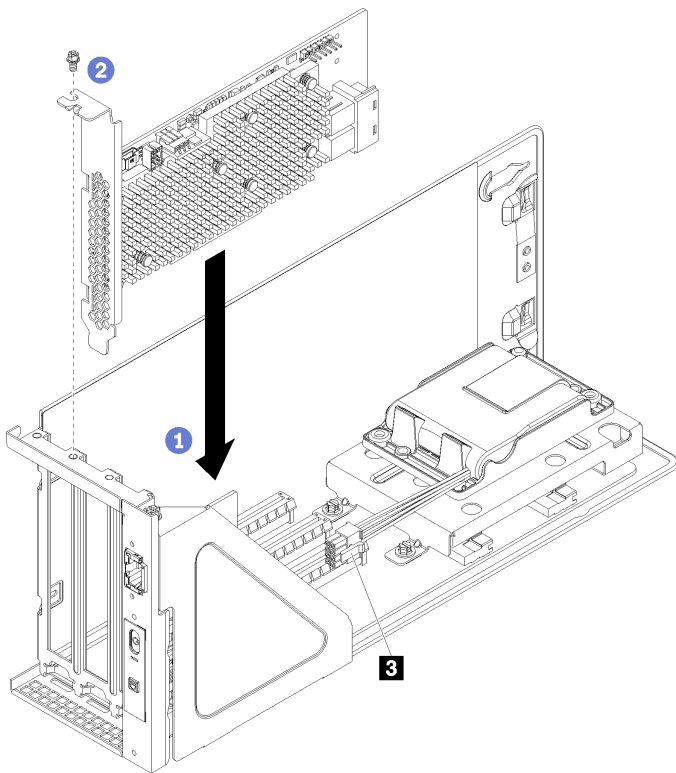


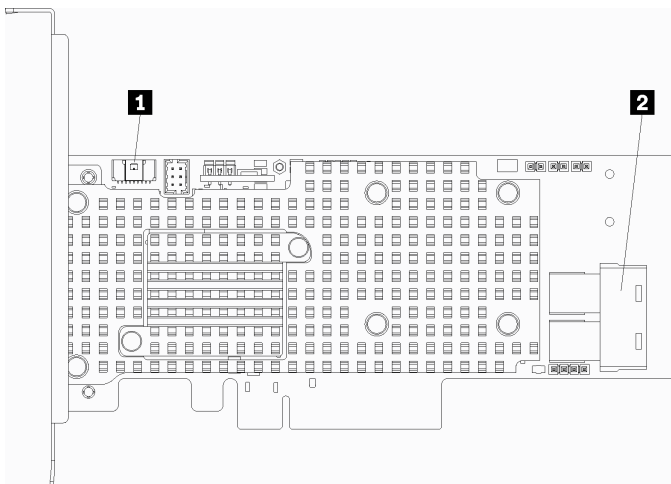
Рис. 52. Установка адаптера PCIe (ThinkSystem 930-8i)

- Шаг 1. Снимите заглушку адаптера, удалив фиксирующий винт адаптера для заглушки и подняв заглушку над отсеком расширения ввода-вывода.
- Шаг 2. Совместите адаптер PCIe с гнездом PCIe на отсеке расширения ввода-вывода. Затем осторожно нажмите на адаптер PCIe, чтобы она плотно вошла в гнездо, а ее скоба зафиксировалась.

Примечание: Обращайтесь с адаптером PCIe осторожно, берите его только за края.

- Шаг 3. При установке адаптера RAID 930-8i подключите кабель питания адаптера RAID, ведущий от разъема питания суперконденсатора RAID (3), к разъему адаптера RAID (1).

Рис. 53. Разъемы адаптера RAID 930-8i



Шаг 4. Подключите кабели SAS, ведущие от разъемов SAS 0 и SAS 1 на объединительной панели отсека для диска, к адаптеру RAID (2).

Шаг 5. Зафиксируйте адаптер на месте с помощью фиксирующего винта адаптера.

Шаг 6. Установите на место кожух отсека расширения ввода-вывода.

После установки адаптера PCIe в отсек расширения ввода-вывода:

1. Снова подключите кабели к адаптеру PCIe.
2. Установите отсек расширения ввода-вывода. См. раздел «Установка отсека расширения ввода-вывода» на странице 97.
3. Установите отсек вентиляторов. См. раздел «Установка отсека вентиляторов компьютера» на странице 91.
4. Установите дефлектор. См. раздел «Установка дефлектора» на странице 78.
5. Установите верхний кожух. См. раздел «Установка верхнего кожуха» на странице 75.
6. Поднимите защелки на направляющих рельсах вверх и задвиньте сервер в стойку.
7. Затяните два невыпадающих винта, расположенных с лицевой стороны сервера, чтобы закрепить сервер в стойке.

Примечание: При перемещении стойки всегда закрепляйте систему в ней.

8. Подключите все кабели к портам на лицевой панели сервера, включая порт управления (при необходимости) и все порты адаптеров PCIe. Порт управления и порты адаптеров PCIe находятся в отсеке расширения ввода-вывода.
9. Подключите шнуры питания к обоим блокам питания, расположенным с задней стороны сервера.

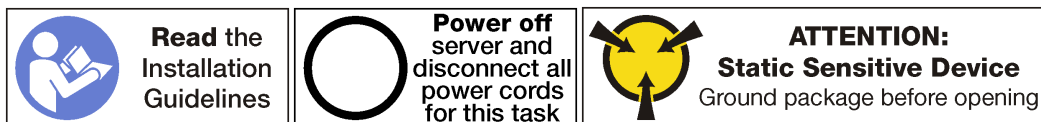
Замена суперконденсатора RAID 930-8i

Ниже приведены сведения по снятию суперконденсатора с отсека расширения ввода-вывода и установке суперконденсатора в отсек.

При установке адаптера RAID 930-8i необходимо установить суперконденсатор RAID 930-8i.

Снятие суперконденсатора RAID 930-8i

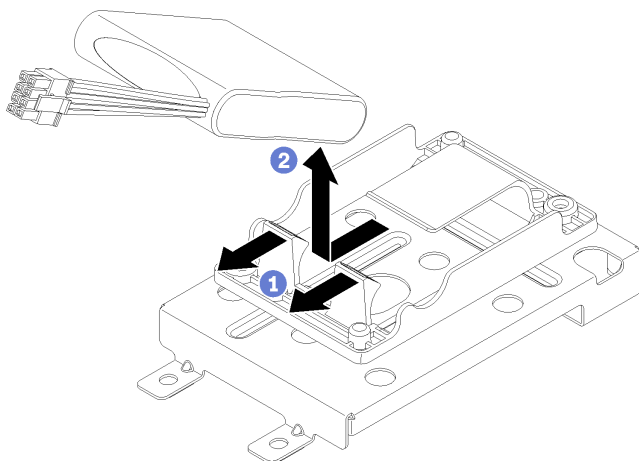
Ниже приведены сведения по снятию суперконденсатора RAID 930-8i с отсека расширения ввода-вывода.



Перед снятием суперконденсатора RAID 930-8i с отсека расширения ввода-вывода:

1. Выключите сервер. См. раздел [«Выключение сервера» на странице 17.](#)
2. Отключите шнуры питания от обоих блоков питания, расположенных с задней стороны сервера.
3. Запишите расположение кабелей с лицевой стороны адаптеров PCIe, установленных в отсеке расширения ввода-вывода с лицевой стороны сервера, и отключите кабели.
4. При необходимости отключите кабель порта управления от порта управления в отсеке расширения ввода-вывода.
5. Ослабьте два невыпадающих винта на лицевой панели сервера. При необходимости ослабьте винты с помощью отвертки P2.
6. Тяните сервер вперед, пока направляющие не защелкнутся на месте.
7. Снимите верхний кожух. См. раздел [«Снятие верхнего кожуха» на странице 73.](#)
8. Снимите дефлектор. См. раздел [«Снятие дефлектора» на странице 77.](#)
9. Извлеките отсек вентилятора компьютера. См. раздел [«Снятие отсека вентиляторов компьютера» на странице 88.](#)
10. Снимите отсек расширения ввода-вывода. См. раздел [«Снятие отсека расширения ввода-вывода» на странице 94.](#)

Чтобы снять суперконденсатор RAID 930-8i, выполните указанные ниже действия.



Шаг 1. Отведите назад фиксирующие защелки.

Шаг 2. Возьмите суперконденсатор с лицевой стороны, с которой подключены кабели, и аккуратно поднимите суперконденсатор из удерживающей скобы суперконденсатора. Будьте внимательны, не трогайте кабели.

После снятия суперконденсатора:

1. При необходимости установите другой суперконденсатор.

Примечание: Если установлен адаптер RAID 930-8i, необходимо установить другой суперконденсатор.

2. Установите отсек расширения ввода-вывода. См. раздел [«Установка отсека расширения ввода-вывода» на странице 97.](#)
3. Установите отсек вентиляторов. См. раздел [«Установка отсека вентиляторов компьютера» на странице 91.](#)
4. Установите дефлектор. См. раздел [«Установка дефлектора» на странице 78.](#)
5. Установите верхний кожух. См. раздел [«Установка верхнего кожуха» на странице 75.](#)

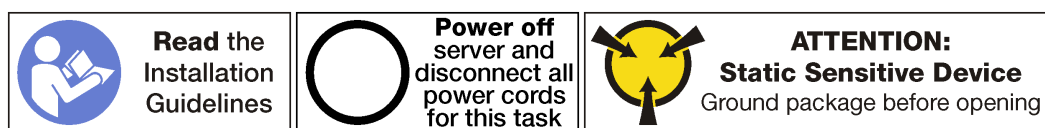
6. Поднимите защелки на направляющих рельсах вверх и задвиньте сервер в стойку.
7. Затяните два невыпадающих винта, расположенных с лицевой стороны сервера, чтобы закрепить сервер в стойке.

Примечание: При перемещении стойки всегда закрепляйте систему в ней.

8. Подключите все кабели к портам на лицевой панели сервера, включая порт управления (при необходимости) и все порты адаптеров PCIe. Порт управления и порты адаптеров PCIe находятся в отсеке расширения ввода-вывода.
9. Подключите шнуры питания к обоим блокам питания, расположенным с задней стороны сервера.

Снятие удерживающей скобы суперконденсатора RAID 930-8i

Ниже приведены сведения по снятию удерживающей скобы суперконденсатора RAID 930-8i с отсека расширения ввода-вывода.



Перед снятием суперконденсатора RAID 930-8i с отсека расширения ввода-вывода:

1. Выключите сервер. См. раздел [«Выключение сервера» на странице 17](#).
2. Отключите шнуры питания от обоих блоков питания, расположенных с задней стороны сервера.
3. Запишите расположение кабелей с лицевой стороны адаптеров PCIe, установленных в отсеке расширения ввода-вывода с лицевой стороны сервера, и отключите кабели.
4. При необходимости отключите кабель порта управления от порта управления в отсеке расширения ввода-вывода.
5. Ослабьте два невыпадающих винта на лицевой панели сервера. При необходимости ослабьте винты с помощью отвертки P2.
6. Тяните сервер вперед, пока направляющие не защелкнутся на месте.
7. Снимите верхний кожух. См. раздел [«Снятие верхнего кожуха» на странице 73](#).
8. Снимите дефлектор. См. раздел [«Снятие дефлектора» на странице 77](#).
9. Извлеките отсек вентилятора компьютера. См. раздел [«Снятие отсека вентиляторов компьютера» на странице 88](#).
10. Снимите отсек расширения ввода-вывода. См. раздел [«Снятие отсека расширения ввода-вывода» на странице 94](#).

Чтобы снять суперконденсатор RAID 930-8i, выполните указанные ниже действия.

- Шаг 1. Снимите все адаптеры PCIe с отсека расширения ввода-вывода, включая адаптер RAID 930-8i.

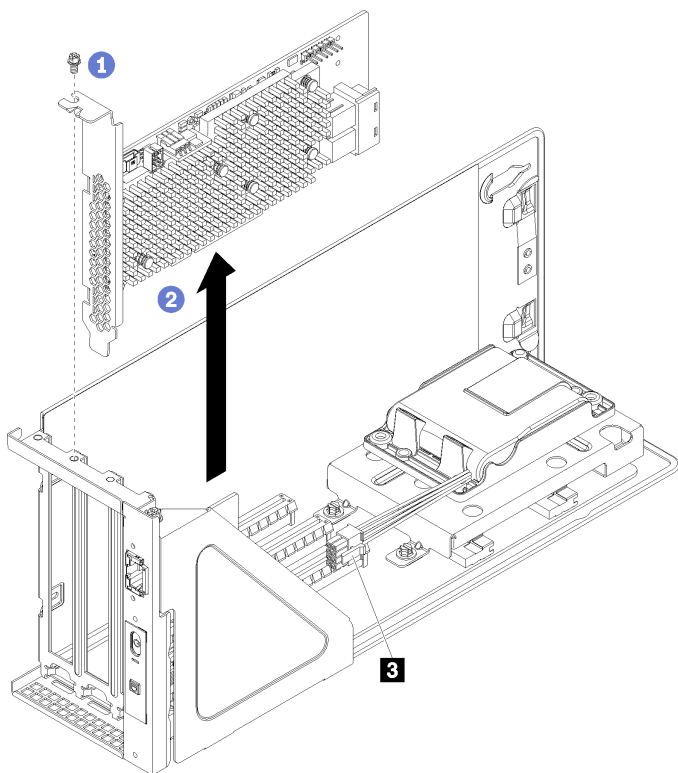


Рис. 54. Снятие адаптера RAID 930-8i с отсека расширения ввода-вывода

- a. Поверните отсек расширения ввода-вывода так, чтобы винт на адаптере PCIe был обращен вверх, и отверните винт.
- b. Отключите кабель питания адаптера RAID от разъема суперконденсатора (3).
- c. Возьмите адаптер PCIe за края и аккуратно извлеките его из гнезда PCIe.

Примечание: Адаптер PCIe может быть плотно вставлен в гнездо PCIe. При необходимости можно также поочередно равномерно перемещать понемногу края адаптера, пока весь адаптер не будет извлечен из гнезда.

Шаг 2. Снимите удерживающую скобу суперконденсатора.

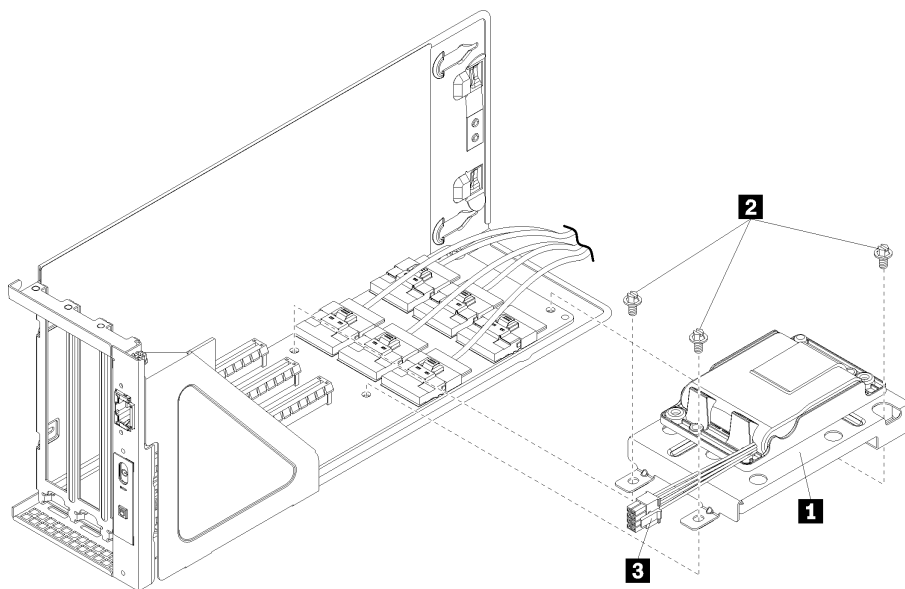


Рис. 55. Скоба суперконденсатора

- а. Снимите три винта (2), фиксирующих удерживающую скобу на карте отсека расширения ввода-вывода.
- б. Снимите удерживающую скобу суперконденсатора с карты отсека расширения ввода-вывода (1).

После снятия удерживающей скобы суперконденсатора:

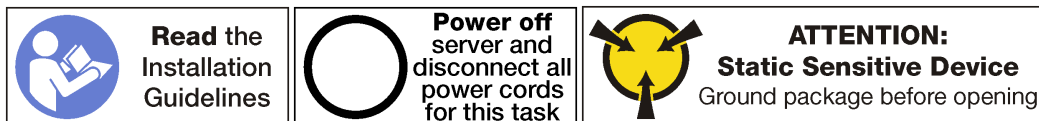
1. Установите все адаптеры PCIe в отсек ввода-вывода.
2. Подключите кабели ко всем адаптерам PCIe.
3. Установите отсек расширения ввода-вывода. См. раздел [«Установка отсека расширения ввода-вывода» на странице 97](#).
4. Установите отсек вентиляторов. См. раздел [«Установка отсека вентиляторов компьютера» на странице 91](#).
5. Установите дефлектор. См. раздел [«Установка дефлектора» на странице 78](#).
6. Установите верхний кожух. См. раздел [«Установка верхнего кожуха» на странице 75](#).
7. Поднимите защелки на направляющих рельсах вверх и задвиньте сервер в стойку.
8. Затяните два невыпадающих винта, расположенных с лицевой стороны сервера, чтобы закрепить сервер в стойке.

Примечание: При перемещении стойки всегда закрепляйте систему в ней.

9. Подключите все кабели к портам на лицевой панели сервера, включая порт управления (при необходимости) и все порты адаптеров PCIe. Порт управления и порты адаптеров PCIe находятся в отсеке расширения ввода-вывода.
10. Подключите шнуры питания к обоим блокам питания, расположенным с задней стороны сервера.

Установка удерживающей скобы суперконденсатора RAID 930-8i

Ниже приведены сведения по установке удерживающей скобы суперконденсатора RAID 930-8i в карту отсека расширения ввода-вывода.



Перед установкой удерживающей скобы суперконденсатора RAID 930-8i:

1. Отключите шнуры питания от обоих блоков питания.
2. Отключите все кабели от лицевой панели адаптеров PCIe, установленных в отсек расширения ввода-вывода.
3. Ослабьте два невыпадающих винта на лицевой панели сервера.
4. Тяните сервер вперед, пока направляющие не защелкнутся на месте.
5. Снимите верхний кожух. См. раздел «Снятие верхнего кожуха» на странице 73.
6. Снимите дефлектор. См. раздел «Снятие дефлектора» на странице 77.
7. Извлеките отсек вентилятора компьютера. См. раздел «Снятие отсека вентиляторов компьютера» на странице 88.
8. Снятие отсека расширения ввода-вывода (см. раздел «Снятие отсека расширения ввода-вывода» на странице 94).
 - a. Поднимите синие фиксирующие язычки на задней панели отсека расширения ввода-вывода.
 - b. Сдвиньте отсек расширения ввода-вывода назад, а затем поднимите его с серверной рамы.
 - c. Поверните отсек расширения ввода-вывода, чтобы винт, фиксирующий кожух отсека расширения, был обращен вверх; осторожно удалите винт P1 для кожуха отсека расширения ввода-вывода.
 - d. Отодвиньте в сторону кожух отсека расширения ввода-вывода.

Чтобы установить удерживающую скобу суперконденсатора в карту отсека расширения ввода-вывода, выполните следующие действия.

Шаг 1. Отключите внутренние кабели от всех адаптеров PCIe и снимите адаптеры.

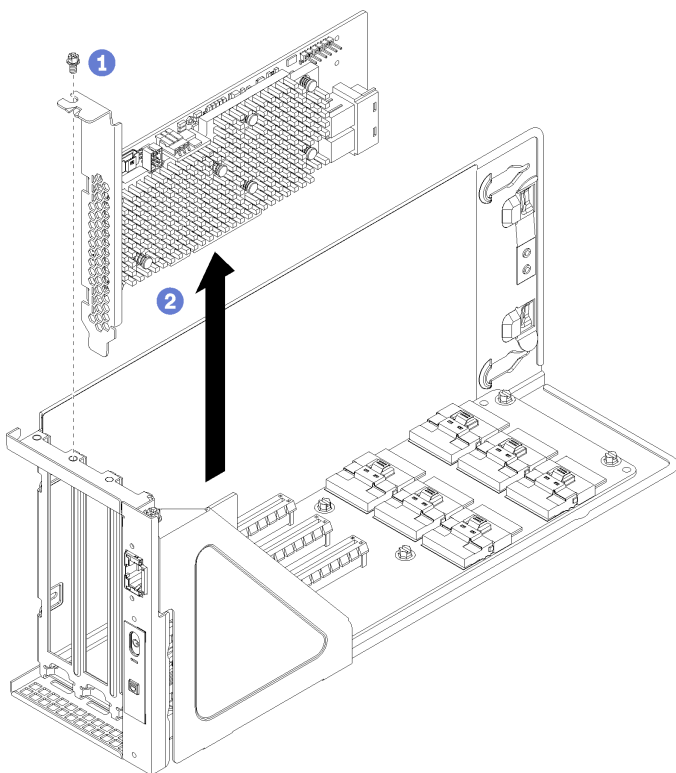


Рис. 56. Снятие адаптера RAID 930-8i

Шаг 2. Установите удерживающую скобу суперконденсатора.

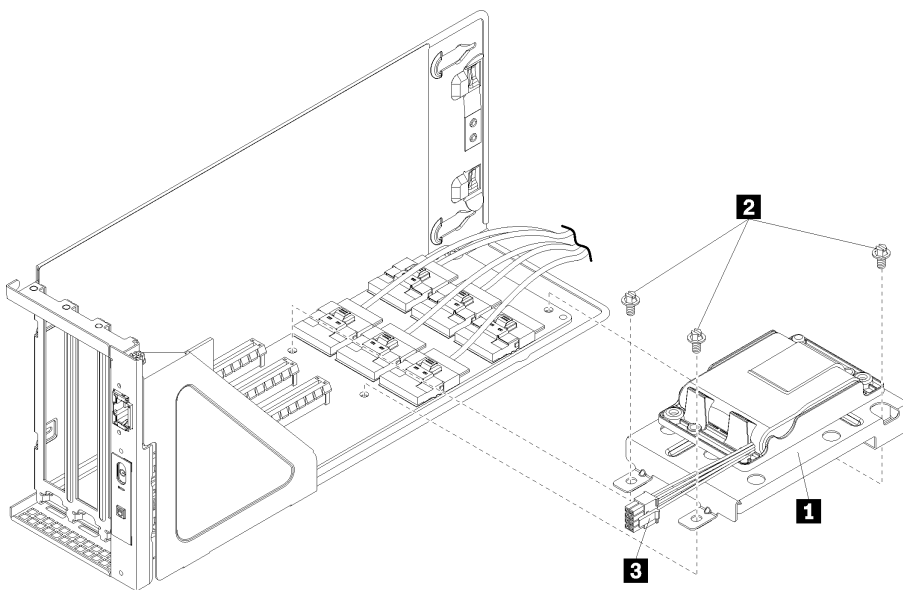


Рис. 57. Скоба суперконденсатора

- а. Снимите три винта с карты отсека расширения ввода-вывода.
- б. Установите удерживающую скобу суперконденсатора в карту отсека расширения ввода-вывода (1). Зафиксируйте скобу с помощью трех винтов, входящих в комплект поставки скобы (2).

После установки удерживающей скобы суперконденсатора RAID 930-8i:

1. Если требуется, установите суперконденсатор. См. раздел «Установка суперконденсатора RAID 930-8i» на странице 116.
2. Установите все адаптеры PCIe.

Примечание: Чтобы облегчить установку адаптера RAID 930-8i, подключите кабель питания адаптера RAID, ведущий от разъема суперконденсатора, к адаптеру RAID **перед** установкой адаптера в отсек расширения ввода-вывода.

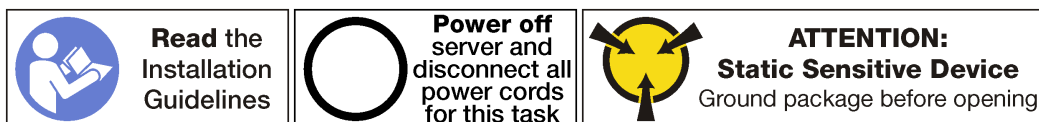
3. Подключите кабели ко всем адаптерам PCIe.
4. Установите отсек расширения ввода-вывода. См. раздел «Установка отсека расширения ввода-вывода» на странице 97.
5. Установите отсек вентиляторов. См. раздел «Установка отсека вентиляторов компьютера» на странице 91.
6. Установите дефлектор. См. раздел «Установка дефлектора» на странице 78.
7. Установите верхний кожух. См. раздел «Установка верхнего кожуха» на странице 75.
8. Поднимите защелки на направляющих рельсах вверх и задвиньте сервер в стойку.
9. Затяните два невыпадающих винта, расположенных с лицевой стороны сервера, чтобы закрепить сервер в стойке.

Примечание: При перемещении стойки всегда закрепляйте систему в ней.

10. Подключите все кабели к портам на лицевой панели сервера, включая порт управления (при необходимости) и все порты адаптеров PCIe. Порт управления и порты адаптеров PCIe находятся в отсеке расширения ввода-вывода.
11. Подключите шнуры питания к обоим блокам питания, расположенным с задней стороны сервера.

Установка суперконденсатора RAID 930-8i

Ниже приведены сведения по установке суперконденсатора RAID 930-8i в карту отсека расширения ввода-вывода.



Перед установкой суперконденсатора RAID 930-8i:

1. Отключите шнуры питания от обоих блоков питания.
2. Отключите все кабели от лицевой панели адаптеров PCIe, установленных в отсек расширения ввода-вывода.
3. Ослабьте два невыпадающих винта на лицевой панели сервера.
4. Тяните сервер вперед, пока направляющие не защелкнутся на месте.
5. Снимите верхний кожух. См. раздел «Снятие верхнего кожуха» на странице 73.
6. Снимите дефлектор. См. раздел «Снятие дефлектора» на странице 77.
7. Извлеките отсек вентилятора компьютера. См. раздел «Снятие отсека вентиляторов компьютера» на странице 88.
8. Снятие отсека расширения ввода-вывода (см. раздел «Снятие отсека расширения ввода-вывода» на странице 94).
 - a. Поднимите синие фиксирующие язычки на задней панели отсека расширения ввода-вывода.
 - b. Сдвиньте отсек расширения ввода-вывода назад, а затем поднимите его с серверной рамы.
 - c. Поверните отсек расширения ввода-вывода, чтобы винт, фиксирующий кожух отсека расширения, был обращен вверх; осторожно удалите винт P1 для кожуха отсека расширения ввода-вывода.
 - d. Отодвиньте в сторону кожух отсека расширения ввода-вывода.

Чтобы установить суперконденсатор в карту отсека расширения ввода-вывода, выполните следующие действия.

- Шаг 1. Установите суперконденсатор в удерживающую скобу суперконденсатора. Вставляйте заднюю часть суперконденсатора в удерживающую скобу, пока не получится опустить переднюю панель суперконденсатора в удерживающую скобу. Затем нажмите на суперконденсатор, чтобы зафиксировать его на скобе.

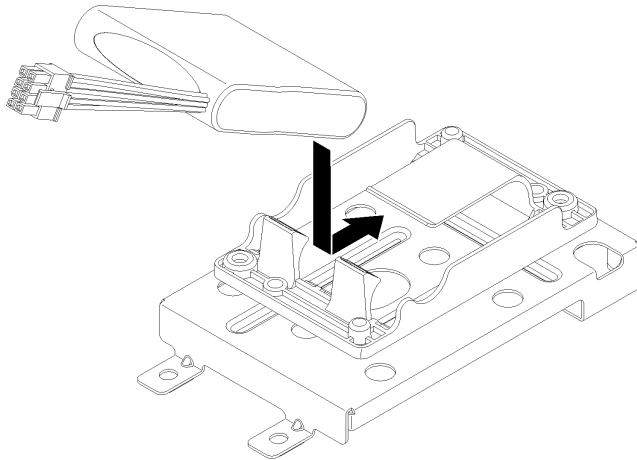


Рис. 58. Установка суперконденсатора

- Шаг 2. Подключите кабель питания адаптера RAID к разъему суперконденсатора.

После установки суперконденсатора RAID 930-8i:

1. Установите отсек расширения ввода-вывода. См. раздел «Установка отсека расширения ввода-вывода» на странице 97.
2. Установите отсек вентиляторов. См. раздел «Установка отсека вентиляторов компьютера» на странице 91.
3. Установите дефлектор. См. раздел «Установка дефлектора» на странице 78.
4. Установите верхний кожух. См. раздел «Установка верхнего кожуха» на странице 75.
5. Поднимите защелки на направляющих рельсах вверх и задвиньте сервер в стойку.
6. Затяните два невыпадающих винта, расположенных с лицевой стороны сервера, чтобы закрепить сервер в стойке.

Примечание: При перемещении стойки всегда закрепляйте систему в ней.

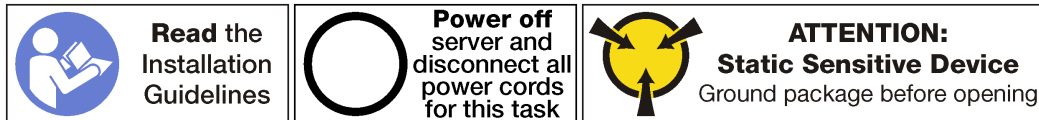
7. Подключите все кабели к портам на лицевой панели сервера, включая порт управления (при необходимости) и все порты адаптеров PCIe. Порт управления и порты адаптеров PCIe находятся в отсеке расширения ввода-вывода.
8. Подключите шнуры питания к обоим блокам питания, расположенным с задней стороны сервера.

Замена передней панели оператора

Ниже приведены сведения по снятию и установке лицевой панели оператора.

Снятие панели оператора

Ниже приведены сведения по снятию панели оператора.



Перед снятием панели оператора:

1. Выключите сервер. См. раздел «[Выключение сервера](#)» на [странице 17](#).
2. Отключите шнуры питания от обоих блоков питания, расположенных с задней стороны сервера.
3. Запишите расположение кабелей с лицевой стороны адаптеров PCIe, установленных в отсеке расширения ввода-вывода с лицевой стороны сервера, и отключите кабели.
4. При необходимости отключите кабель порта управления от порта управления в отсеке расширения ввода-вывода.
5. Ослабьте два невыпадающих винта на лицевой панели сервера. При необходимости ослабьте винты с помощью отвертки P2.
6. Тяните сервер вперед, пока направляющие не защелкнутся на месте.
7. Снимите верхний кожух. См. раздел «[Снятие верхнего кожуха](#)» на [странице 73](#).
8. Снимите дефлектор. См. раздел «[Снятие дефлектора](#)» на [странице 77](#).
9. Извлеките отсек вентилятора компьютера. См. раздел «[Снятие отсека вентиляторов компьютера](#)» на [странице 88](#).

Примечание: Полностью снимать блок кабеля вентилятора с отсека вентилятора компьютера не требуется. Вместо этого после снятия отсека вентиляторов компьютера можно временно положить его на отсек для дисков, чтобы отсек вентиляторов компьютера не мешал выполнять нужные действия.

10. Снимите отсек расширения ввода-вывода. См. раздел «[Снятие отсека расширения ввода-вывода](#)» на [странице 94](#).

Чтобы снять панель оператора, выполните следующие действия:

Посмотрите видео процедуры. Видео процесса снятия можно посмотреть на следующих ресурсах:

- [Youtube](#)
- [Youku](#)

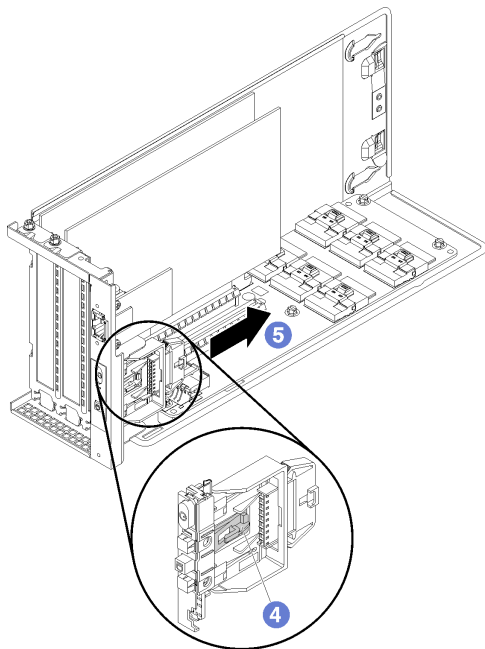


Рис. 59. Снятие панели оператора

- Шаг 1. Поверните отсек расширения ввода-вывода, чтобы винт, фиксирующий кожух отсека расширения, был обращен вверх; осторожно удалите винт P1 для кожуха отсека расширения ввода-вывода.
- Шаг 2. Поверните отсек расширения ввода-вывода так, чтобы кожух отсека расширения был обращен лицевой стороной вверх, и поднимите кожух отсека расширения, чтобы получить доступ к кабелю панели оператора, кабелю порта управления и адаптерам PCIe.
- Шаг 3. Отключите от панели оператора кабель питания этой панели.

Примечания: Если требуется заменить кабель панели оператора, потребуется также снять блок отсека для дисков:

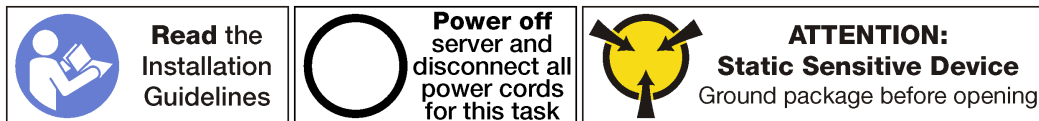
- Сведения о снятии отсека для дисков см. в разделе «Снятие отсека для диска» на странице 149.
- Сведения о прокладке кабелей см. в разделе «Прокладка кабелей отсека расширения ввода-вывода» на странице 37.

- Шаг 4. С помощью пальцев отодвиньте язычок на нижней стороне информационной панели оператора (в середине).
- Шаг 5. Сдвиньте информационную панель оператора назад с передней части отсека расширения ввода-вывода.

При необходимости вернуть снятую информационную панель оператора производителю следуйте всем инструкциям по упаковке и используйте предоставленный упаковочный материал.

Установка панели оператора

Ниже приведены сведения по установке панели оператора.



Перед установкой панели оператора коснитесь антистатической упаковкой, в которой находится новая панель оператора, любой неокрашенной поверхности вне сервера. Затем извлеките новую панель оператора из упаковки и разместите ее на антистатической поверхности.

Чтобы установить передний блок ввода-вывода, выполните следующие действия:

Посмотрите видео процедуры. Видео процесса установки можно посмотреть на следующих ресурсах:

- [Youtube](#)
- [Youku](#)

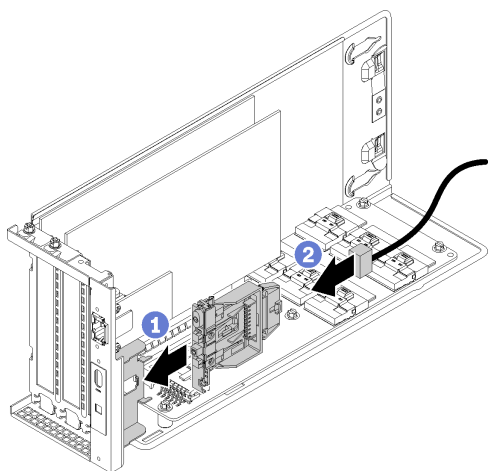


Рис. 60. Установка переднего блока ввода-вывода

Шаг 1. Совместите гнезда на панели оператора с выпуклыми пазами на лотке панели в верхней части отсека расширения ввода-вывода, а затем переместите панель оператора вперед до щелчка.

Шаг 2. Проложите кабель панели оператора.

После установки панели оператора:

1. Проложите все кабели. См. раздел «Прокладка кабелей отсека расширения ввода-вывода» на [странице 37](#).
2. Установите отсек расширения ввода-вывода. См. раздел «Установка отсека расширения ввода-вывода» на [странице 97](#).
3. Установка блока отсека вентиляторов компьютера. См. раздел «Установка отсека вентиляторов компьютера» на [странице 91](#).
4. Установите дефлектор. См. раздел «Установка дефлектора» на [странице 78](#).
5. Установите верхний кожух. См. раздел «Установка верхнего кожуха» на [странице 75](#).
6. Поднимите защелки на направляющих рельсах вверх и задвиньте сервер в стойку.
7. Затяните два невыпадающих винта, расположенных с лицевой стороны сервера, чтобы закрепить сервер в стойке.

Примечание: При перемещении стойки всегда закрепляйте систему в ней.

8. Подключите все кабели к портам на лицевой панели сервера, включая порт управления (при необходимости) и все порты адаптеров PCIe. Порт управления и порты адаптеров PCIe находятся в отсеке расширения ввода-вывода.
9. Подключите шнуры питания к обоим блокам питания, расположенным с задней стороны сервера.

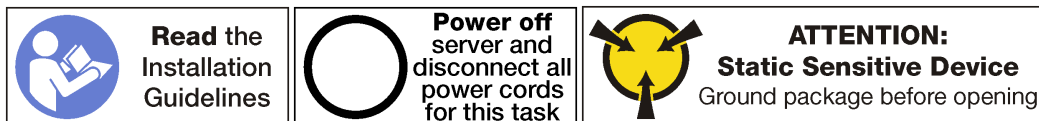
Замена порта управления

Ниже приведены сведения по снятию и установке порта управления.

Важно: Доступ к ХСС на сервере Product_name (локальный или удаленный) поддерживается **только** через порт управления.

Снятие порта управления

Ниже приведены сведения по снятию модуля порта управления.



Перед снятием порта управления выполните следующие действия.

1. Выключите сервер. См. раздел «[Выключение сервера](#)» на [странице 17](#).
2. Отключите шнуры питания от обоих блоков питания, расположенных с задней стороны сервера.
3. Запишите расположение кабелей с лицевой стороны адаптеров PCIe, установленных в отсеке расширения ввода-вывода с лицевой стороны сервера, и отключите кабели.
4. При необходимости отключите кабель порта управления от порта управления в отсеке расширения ввода-вывода.
5. Ослабьте два невыпадающих винта на лицевой панели сервера. При необходимости ослабьте винты с помощью отвертки P2.
6. Тяните сервер вперед, пока направляющие не защелкнутся на месте.
7. Снимите верхний кожух. См. раздел «[Снятие верхнего кожуха](#)» на [странице 73](#).
8. Снимите дефлектор. См. раздел «[Снятие дефлектора](#)» на [странице 77](#).
9. Снимите блок отсека вентилятора компьютера. См. раздел «[Снятие отсека вентиляторов компьютера](#)» на [странице 88](#).

Примечание: Полностью снимать блок кабеля вентилятора с отсека вентилятора компьютера не требуется. Вместо этого после снятия отсека вентиляторов компьютера можно временно положить его на отсек для дисков, чтобы отсек вентиляторов компьютера не мешал выполнять нужные действия.

10. Снимите отсек расширения ввода-вывода. См. раздел «[Снятие отсека расширения ввода-вывода](#)» на [странице 94](#).
11. Снимите кожух отсека расширения ввода-вывода.

Чтобы снять порт управления, выполните указанные ниже действия.

Посмотрите видео процедуры. Видео процесса снятия можно посмотреть на следующих ресурсах:

- [Youtube](#)
- [Youku](#)

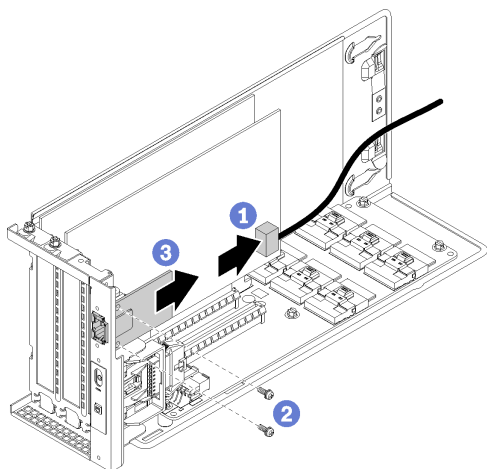


Рис. 61. Снятие порта управления

Шаг 1. Отсоедините кабель порта управления от порта управления.

Примечания: Если нужно заменить кабель порта управления, потребуется также снять отсек для дисков:

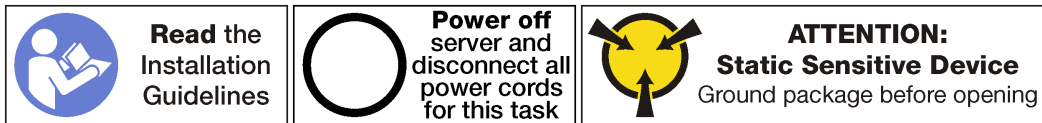
- Сведения о снятии отсека для дисков см. в разделе «Снятие отсека для диска» на странице 149.
- Сведения о прокладке кабелей см. в разделе «Прокладка кабелей отсека расширения ввода-вывода» на странице 37.

Шаг 2. Открутите два винта, фиксирующих порт управления на сервере.

Шаг 3. Сдвиньте порт управления к задней части серверной рамы.

Установка порта управления

Ниже приведены сведения по установке порта управления.



Перед установкой порта управления:

1. Если гнездо закрыто скобой, откройте защелку и извлеките скобу гнезда из рамы. Сохраните скобу на случай последующего извлечения порта управления, чтобы можно было закрыть пустое место.
2. Коснитесь антистатической упаковкой, в которой находится новый порт управления любой неокрашенной поверхностью вне сервера. Затем извлеките новый порт управления из упаковки и разместите его на антистатической поверхности.

Чтобы установить порт управления, выполните следующие действия:

Посмотрите видео процедуры. Видео процесса установки можно посмотреть на следующих ресурсах:

- [Youtube](#)
- [Youku](#)

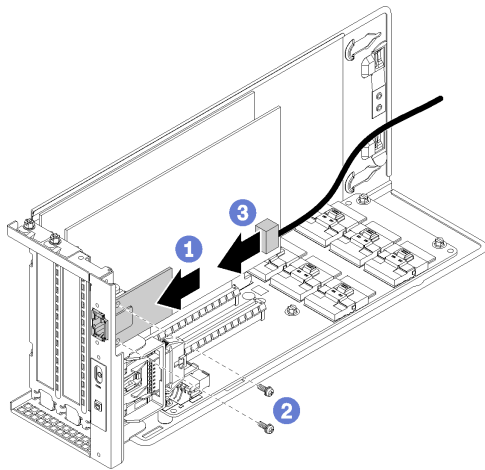


Рис. 62. Установка порта управления

- Шаг 1. Задвиньте порт управления в отверстие для порта управления, чтобы порт управления оказался вровень с лицевой панелью серверной рамы.
- Шаг 2. С помощью винтов порта управления зафиксируйте порт управления на раме.
- Шаг 3. Подключите кабель порта управления. Дополнительные сведения о прокладке кабелей см. в разделе [«Прокладка кабелей отсека расширения ввода-вывода» на странице 37](#).

После установки порта управления:

1. Установите кожух отсека расширения ввода-вывода.
2. Проложите все кабели. См. раздел [«Прокладка кабелей отсека расширения ввода-вывода» на странице 37](#).
3. Установите отсек расширения ввода-вывода. См. раздел [«Установка отсека расширения ввода-вывода» на странице 97](#).
4. Установка блока отсека вентиляторов компьютера. См. раздел [«Установка отсека вентиляторов компьютера» на странице 91](#).
5. Установите дефлектор. См. раздел [«Установка дефлектора» на странице 78](#).
6. Установите верхний кожух. См. раздел [«Установка верхнего кожуха» на странице 75](#).
7. Поднимите защелки на направляющих рельсах вверх и задвиньте сервер в стойку.
8. Затяните два невыпадающих винта, расположенных с лицевой стороны сервера, чтобы закрепить сервер в стойке.

Примечание: При перемещении стойки всегда закрепляйте систему в ней.

9. Подключите все кабели к портам на лицевой панели сервера, включая порт управления (при необходимости) и все порты адаптеров PCIe. Порт управления и порты адаптеров PCIe находятся в отсеке расширения ввода-вывода.
10. Подключите шнуры питания к обоим блокам питания, расположенным с задней стороны сервера.

Замена отсека расширения PCIe

Ниже приведены сведения по снятию и установке отсека расширения PCIe.

Имеются отсеки расширения двух типов:

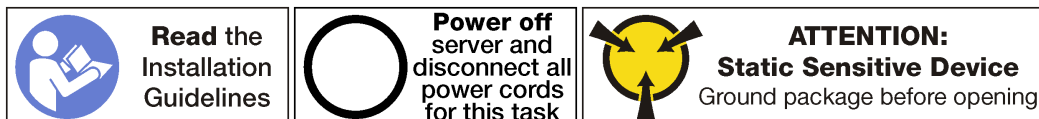
- Отсек расширения с 3 гнездами.
- Отсек расширения с 4 гнездами.

Процедуры замены отсеков расширения PCIe обоих типов одинаковы.

Примечание: Оба отсека расширения PCIe на сервере должны быть одного типа.

Снятие отсека расширения PCIe

Ниже приведены сведения по снятию отсека расширения PCIe.



Перед снятием отсека расширения PCIe выполните следующие действия.

1. Выключите сервер. См. раздел «[Выключение сервера](#)» на [странице 17](#).
2. Отключите шнуры питания от обоих блоков питания, расположенных с задней стороны сервера.
3. Запишите расположение кабелей с лицевой стороны адаптеров PCIe, установленных в отсеке расширения ввода-вывода с лицевой стороны сервера, и отключите кабели.
4. При необходимости отключите кабель порта управления от порта управления в отсеке расширения ввода-вывода.
5. Ослабьте два невыпадающих винта на лицевой панели сервера. При необходимости ослабьте винты с помощью отвертки P2.
6. Тяните сервер вперед, пока направляющие не защелкнутся на месте.
7. Снимите верхний кожух. См. раздел «[Снятие верхнего кожуха](#)» на [странице 73](#).
8. Снимите дефлектор. См. раздел «[Снятие дефлектора](#)» на [странице 77](#).
9. Извлеките отсек вентилятора компьютера. См. раздел «[Снятие отсека вентиляторов компьютера](#)» на [странице 88](#).

Примечание: Не требуется полностью снимать отсек вентиляторов компьютера. Вместо этого после снятия отсека вентиляторов компьютера можно аккуратно положить его на отсек для дисков, чтобы отсек вентиляторов компьютера не мешал выполнять нужные действия.

Чтобы снять отсек расширения PCIe, выполните указанные ниже действия.

Посмотрите видео процедуры. Видео процесса снятия можно посмотреть на следующих ресурсах:

- [Youtube](#)
- [Youku](#)

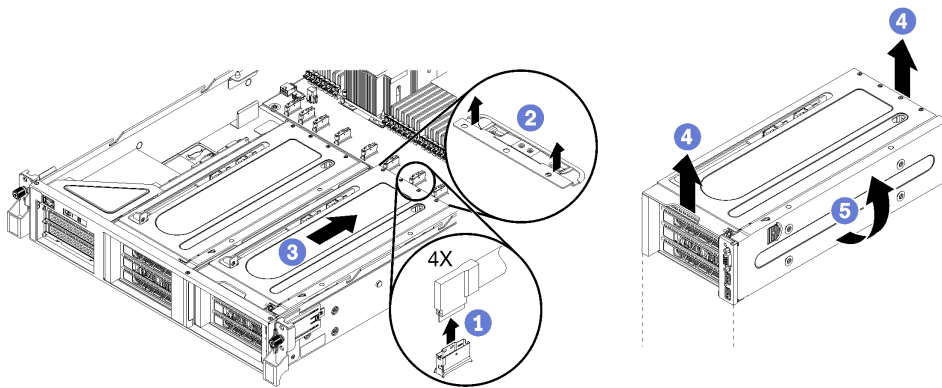
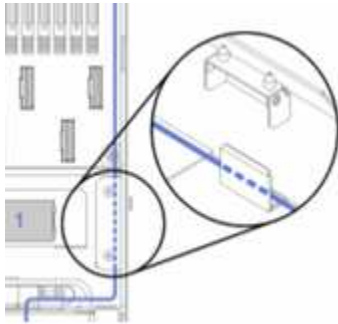


Рис. 63. Снятие отсека расширения PCIe

Шаг 1. Отключите от материнской платы кабели PCIe, подключенные к отсеку расширения PCIe.

Примечание: Если вы снимаете установленный блок отсека расширения PCIe 1 и дополнительный порт USB или видеопорт, не забудьте освободить кабель питания VGA и кабель питания USB из передней кабельной направляющей с правой стороны серверной рамы (если смотреть на сервер с лицевой стороны).



- Шаг 2. Поднимите фиксирующие защелки, которые находятся на материнской плате за отсеком расширения PCIe.
- Шаг 3. Отодвиньте отсек расширения PCIe от лицевой стороны сервера.
- Шаг 4. Поднимите отсек расширения PCIe с серверной рамы.
- Шаг 5. Осторожно поверните отсек расширения PCIe так, чтобы его кожух и синяя фиксирующая защелка оказались наверху.

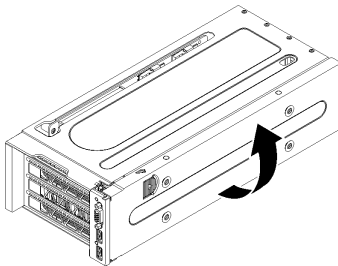


Рис. 64. Поворот отсека расширения PCIe в направлении вверх

- Шаг 6. Снимите кожух отсека расширения PCIe и кабельный короб.

На рисунке показан отсек расширения с 3 гнездами. Процедура установки отсека расширения с 4 гнездами такая же.

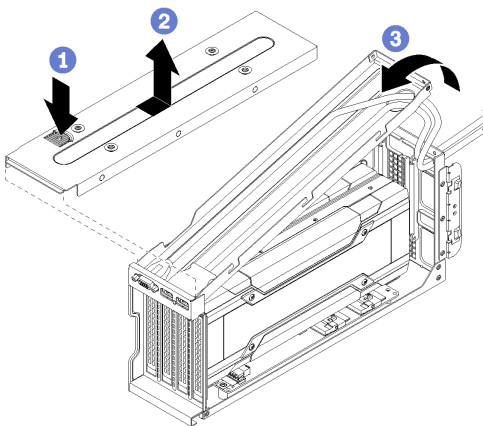


Рис. 65. Снятие кожуха отсека расширения PCIe и кабельного короба

- a. Надавите на фиксирующую защелку кожуха отсека расширения PCIe.
- b. Поднимите кожух отсека расширения с отсека расширения PCIe.

- с. Вставьте кабели USB и VGA в отсек так, чтобы они немного провисали. Затем поднимите заднюю часть кабельного короба, отделив ее от отсека расширения PCIe.

Примечания: Кроме того, блок порта USB и видеопорт можно установить в кабельном коробе отсека расширения PCIe 1. Если эти компоненты установлены:

- Снимать кабельный короб не требуется, если вы одновременно не снимаете кабели блока порта USB и видеопорта. Кабельный короб можно аккуратно повесить на боковую сторону серверной рамы.
- При снятии кабеля USB и кабеля видеопорта сначала необходимо снять отсек для дисков, чтобы отключить кабели от материнской платы. См. раздел «Снятие отсека для диска» на странице 149.

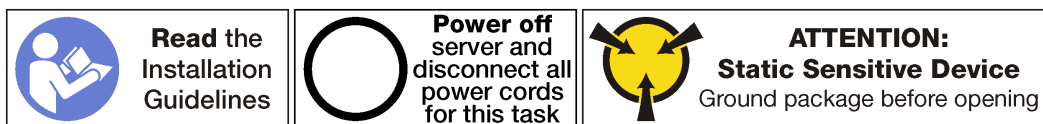
Шаг 7. Снимите адаптеры графических процессоров.

- См. раздел «Снятие адаптера графического процессора FHFL» на странице 131.
- См. раздел «Снятие адаптера графического процессора FHHL» на странице 133.

Шаг 8. При замене отсека расширения PCIe отключите кабели питания от карты расширения в отсеке расширения PCIe и адаптеров графического процессора. Также отключите кабель USB и видеокабель от материнской платы.

Установка отсека расширения PCIe

Ниже приведены сведения по установке отсека расширения PCIe.



Чтобы установить отсек расширения PCIe, выполните следующие шаги:

Посмотрите видео процедуры. Видео процесса установки можно посмотреть на следующих ресурсах:

- [Youtube](#)
- [Youku](#)



Шаг 1. Расположите отсек расширения PCIe так, чтобы его кожух был обращен лицевой стороной вверх.

Шаг 2. При необходимости установите адаптеры графических процессоров.

- См. раздел «Снятие адаптера графического процессора FHFL» на странице 131.
- См. раздел «Снятие адаптера графического процессора FHHL» на странице 133.

Шаг 3. При необходимости установите кожух отсека расширения PCIe и кабельный короб.

- а. Вставьте кабели USB и VGA в отсек так, чтобы они немного провисали. Затем поместите переднюю часть кабельного короба в отсек расширения PCIe и опустите заднюю часть кабельного короба.

Примечание: При необходимости блок USB-портов и видеопорт можно установить в кабельный короб отсека расширения PCIe 1. Если эти элементы установлены, необходимо снять блок отсека для диска, чтобы подключить кабель видеопорта  и кабель USB  к материнской плате. См. раздел «Снятие отсека для диска» на странице 149.

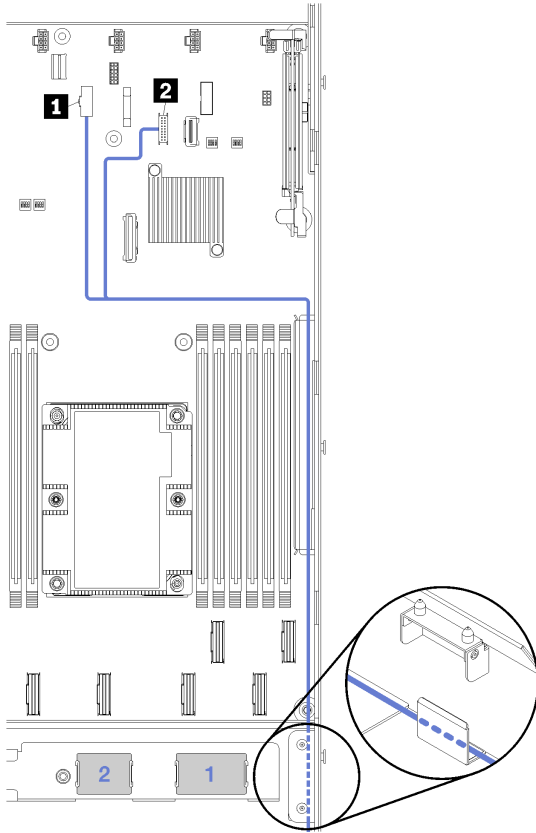


Рис. 66. Разъемы USB и видео на материнской плате

- b. Опустите кожух отсека расширения в отсек расширения PCIe и задвиньте его на место.

На рисунке показан отсек расширения с 3 гнездами. Процедура установки отсека расширения с 4 гнездами такая же.

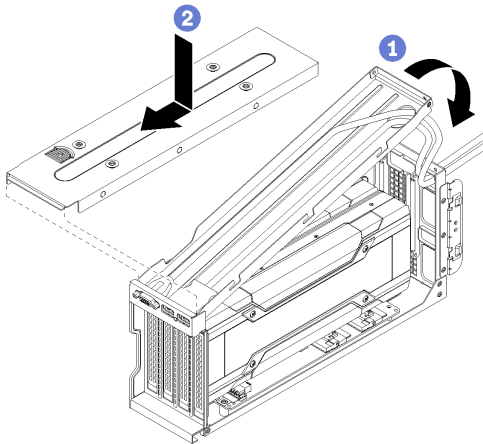


Рис. 67. Установка кожуха отсека расширения PCIe и кабельного короба

Шаг 4. Подключите к материнской плате кабель питания. При установке отсека расширения PCIe 1 кабели USB и видео также должны быть подключены к материнской плате.

Дополнительные сведения о прокладке кабелей и подключениях материнской платы см. в следующих разделах:

- «Прокладка кабелей для отсека расширения PCIe 1 с 3 гнездами» на странице 41
- «Прокладка кабелей для отсека расширения PCIe 1 с 3 гнездами» на странице 41
- «Прокладка кабелей для отсека расширения PCIe 1 с 4 гнездами» на странице 44
- «Прокладка видеокабелей и кабелей USB» на странице 47
- «Прокладка кабелей для отсека расширения PCIe 2 с 3 гнездами» на странице 50
- «Прокладка кабелей для отсека расширения PCIe 2 с 4 гнездами» на странице 53

Шаг 5. Поверните отсек расширения PCIe так, чтобы его кожух совместился с правой боковой стороной серверной рамы.

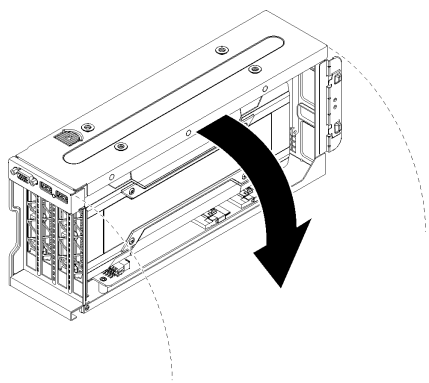


Рис. 68. Поворот отсека расширения PCIe в направлении вниз

Шаг 6. Совместите шляпки гвоздей на отсеке расширения с гнездами в раме сервера и опустите отсек расширения PCIe в раму.

Шаг 7. Переместите отсек расширения в направлении лицевой стороны сервера до щелчка.

На рисунке показан отсек расширения с 3 гнездами. Процедура установки отсека расширения с 4 гнездами такая же.

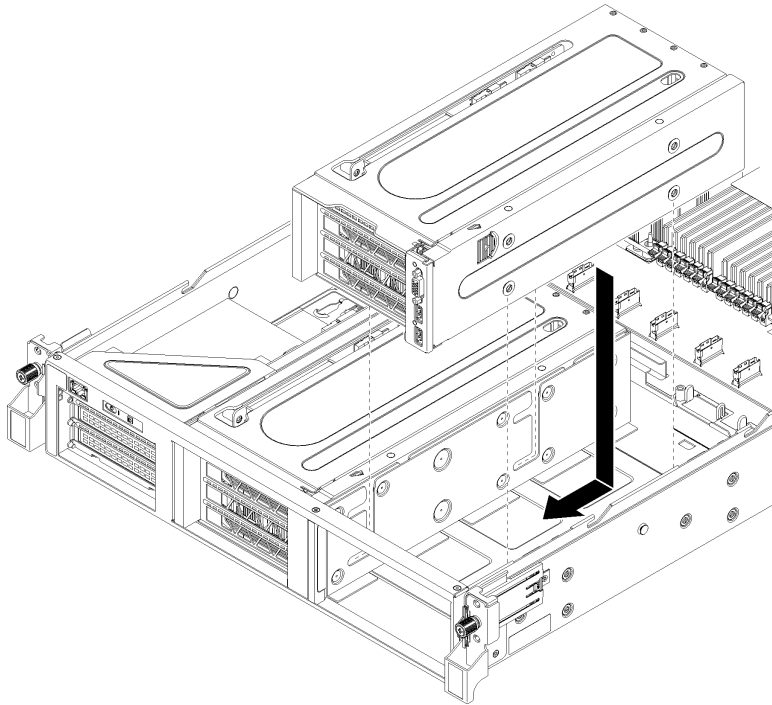


Рис. 69. Установка отсека расширения PCIe

Шаг 8. Подключите кабели PCIe отсека расширения PCIe к материнской плате.

Шаг 9. Проложите кабели питания через направляющие и зазоры, расположенные под отсеком для вентиляторов.

Дополнительные сведения о прокладке кабелей:

- Информацию о прокладке кабелей для отсека расширения PCIe 1 см. в разделе «Прокладка кабелей для отсека расширения PCIe 1 с 3 гнездами» на странице 41.

Примечание: При установке отсека расширения PCIe 1 не забудьте проложить кабели USB и VGA. См. раздел «Прокладка видеокабелей и кабелей USB» на странице 47.

- Информацию о прокладке кабелей для отсека расширения PCIe 2 см. в разделе «Прокладка кабелей для отсека расширения PCIe 2 с 3 гнездами» на странице 50.

После установки отсека расширения PCIe:

1. Установите отсек вентиляторов. См. раздел «Установка отсека вентиляторов компьютера» на [странице 91](#).
2. Установите дефлектор. См. раздел «Установка дефлектора» на [странице 78](#).
3. Установите верхний кожух. См. раздел «Установка верхнего кожуха» на [странице 75](#).
4. Поднимите защелки на направляющих рельсах вверх и задвиньте сервер в стойку.
5. Затяните два невыпадающих винта, расположенных с лицевой стороны сервера, чтобы закрепить сервер в стойке.

Примечание: При перемещении стойки всегда закрепляйте систему в ней.

6. Подключите все кабели к портам на лицевой панели сервера, включая порт управления (при необходимости) и все порты адаптеров PCIe. Порт управления и порты адаптеров PCIe находятся в отсеке расширения ввода-вывода.
7. Подключите шнуры питания к обоим блокам питания, расположенным с задней стороны сервера.

Замена адаптера графического процессора

Ниже приведены сведения по снятию и установке модуля GPU.

На сервере можно устанавливать графические процессоры двух типов:

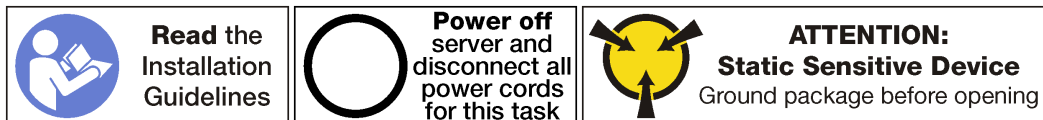
- Графические процессоры двойной ширины, full-height, full-length (FHFL), которые можно устанавливать только в отсек расширения PCIe с 3 гнездами.
- Графические процессоры одинарной ширины, full-height, half-length (FHHL), которые можно устанавливать в отсек расширения PCIe с 4 гнездами или в отсек расширения PCIe с 3 гнездами.

T

Примечание: Если графический процессор одинарной ширины, full-height, half-length требуется установить в отсек расширения PCIe с 3 гнездами, его необходимо установить в верхнее или нижнее гнездо. В среднем гнезде возможность подключения PCIe отсутствует.

Снятие адаптера графического процессора FHFL

Ниже приведены сведения по снятию адаптера графического процессора двойной ширины, full-height, full-length (FHFL).



Примечания:

- В зависимости от типа адаптер графического процессора может выглядеть иначе, чем на рисунках в данном разделе.
- Используйте любую документацию, поставляемую с адаптером графического процессора, и следуйте приведенным в ней инструкциям, дополняющим инструкции данного раздела.

Перед снятием адаптера графического процессора выполните следующие действия:

1. Выключите сервер. См. раздел «[Выключение сервера](#)» на [странице 17](#).
2. Отключите шнуры питания от обоих блоков питания, расположенных с задней стороны сервера.
3. Запишите расположение кабелей с лицевой стороны адаптеров PCIe, установленных в отсеке расширения ввода-вывода с лицевой стороны сервера, и отключите кабели.
4. При необходимости отключите кабель порта управления от порта управления в отсеке расширения ввода-вывода.
5. Ослабьте два невыпадающих винта на лицевой панели сервера. При необходимости ослабьте винты с помощью отвертки P2.
6. Тяните сервер вперед, пока направляющие не защелкнутся на месте.
7. Снимите верхний кожух. См. раздел «[Снятие верхнего кожуха](#)» на [странице 73](#).
8. Снимите дефлектор. См. раздел «[Снятие дефлектора](#)» на [странице 77](#).
9. Извлеките отсек вентилятора компьютера. См. раздел «[Снятие отсека вентиляторов компьютера](#)» на [странице 88](#).
10. Снимите отсек расширения PCIe. См. раздел «[Снятие отсека расширения PCIe](#)» на [странице 124](#).
11. Снимите кожух отсека расширения PCIe и кабельный короб.

Чтобы снять адаптер графического процессора FHFL, выполните указанные ниже действия.

Посмотрите видео процедуры. Видео процесса снятия можно посмотреть на следующих ресурсах:

- [Youtube](#)
- [Youku](#)

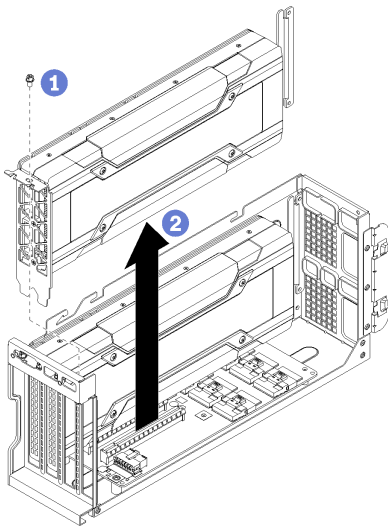


Рис. 70. Снятие адаптера графического процессора FHFL

Шаг 1. Снимите кабель питания адаптера графического процессора с адаптера графического процессора (не показано).

Примечания:

- При снятии верхнего графического процессора нажмите на защелку кабеля питания через овальное отверстие в отсеке расширения.

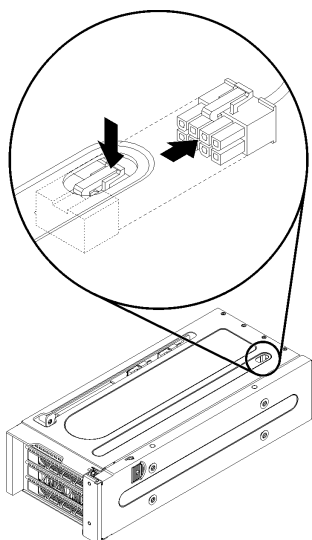


Рис. 71. Снятие верхнего графического процессора




- При снятии нижнего графического процессора отключите кабель питания также от верхнего графического процессора.

Шаг 2. Снимите фиксирующий винт адаптера графического процессора.

Шаг 3. Поднимите адаптер графического процессора с отсека расширения PCIe.

Снятие адаптера графического процессора FHHL

Ниже приведены сведения по снятию адаптера графического процессора одинарной ширины, full-height, half-length (FHHL).

 <p>Read the Installation Guidelines</p>	 <p>Power off server and disconnect all power cords for this task</p>	 <p>ATTENTION: Static Sensitive Device Ground package before opening</p>
--	---	--

Примечания:

- В зависимости от типа адаптер графического процессора может выглядеть иначе, чем на рисунках в данном разделе.
- Используйте любую документацию, поставляемую с адаптером графического процессора, и следуйте приведенным в ней инструкциям, дополняющим инструкции данного раздела.

Перед снятием адаптера графического процессора выполните следующие действия:

1. Выключите сервер. См. раздел «[Выключение сервера](#)» на странице 17.
2. Отключите шнуры питания от обоих блоков питания, расположенных с задней стороны сервера.
3. Запишите расположение кабелей с лицевой стороны адаптеров PCIe, установленных в отсеке расширения ввода-вывода с лицевой стороны сервера, и отключите кабели.
4. При необходимости отключите кабель порта управления от порта управления в отсеке расширения ввода-вывода.
5. Ослабьте два невыпадающих винта на лицевой панели сервера. При необходимости ослабьте винты с помощью отвертки P2.
6. Тяните сервер вперед, пока направляющие не защелкнутся на месте.
7. Снимите верхний кожух. См. раздел «[Снятие верхнего кожуха](#)» на странице 73.
8. Снимите дефлектор. См. раздел «[Снятие дефлектора](#)» на странице 77.
9. Извлеките отсек вентилятора компьютера. См. раздел «[Снятие отсека вентиляторов компьютера](#)» на странице 88.
10. Снимите отсек расширения PCIe. См. раздел «[Снятие отсека расширения PCIe](#)» на странице 124.
11. Снимите кожух отсека расширения PCIe и кабельный короб.

Чтобы снять адаптер графического процессора FHHL, выполните указанные ниже действия.

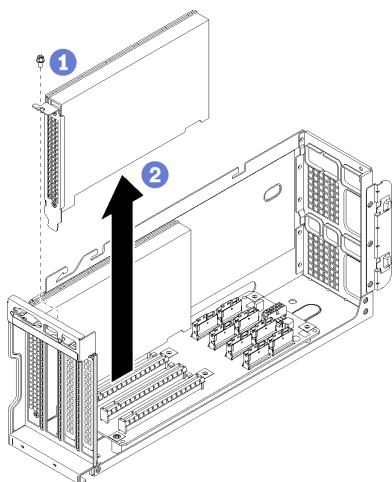


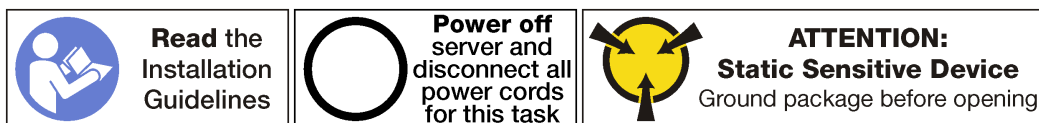
Рис. 72. Снятие адаптера графического процессора FHHL

Шаг 1. Снимите фиксирующий винт адаптера графического процессора.

Шаг 2. Поднимите адаптер графического процессора с отсека расширения PCIe.

Установка адаптера графического процессора FHFL

Ниже приведены сведения по установке адаптера графического процессора двойной ширины, full-height, full-length (FHFL).



Примечания:

- В зависимости от типа адаптер графического процессора может выглядеть иначе, чем на рисунках в данном разделе.
- Используйте любую документацию, поставляемую с адаптером графического процессора, и следуйте приведенным в ней инструкциям, дополняющим инструкции данного раздела.

Перед установкой адаптера графического процессора:

1. Коснитесь антистатической упаковкой, в которой находится новый адаптер графического процессора, любой неокрашенной поверхности вне сервера. Затем извлеките новый адаптер графического процессора из упаковки и разместите его на антистатической поверхности.
2. Выключите сервер. См. раздел [«Выключение сервера» на странице 17](#).
3. Отключите шнуры питания от обоих блоков питания, расположенных с задней стороны сервера.
4. Запишите расположение кабелей с лицевой стороны адаптеров PCIe, установленных в отсеке расширения ввода-вывода с лицевой стороны сервера, и отключите кабели.
5. При необходимости отключите кабель порта управления от порта управления в отсеке расширения ввода-вывода.
6. Ослабьте два невыпадающих винта на лицевой панели сервера. При необходимости ослабьте винты с помощью отвертки P2.
7. Тяните сервер вперед, пока направляющие не защелкнутся на месте.
8. Снимите верхний кожух. См. раздел [«Снятие верхнего кожуха» на странице 73](#).
9. Снимите дефлектор. См. раздел [«Снятие дефлектора» на странице 77](#).
10. Извлеките отсек вентилятора компьютера. См. раздел [«Снятие отсека вентиляторов компьютера» на странице 88](#).

Примечание: Не требуется полностью снимать отсек вентиляторов компьютера. Вместо этого после снятия отсека вентиляторов компьютера можно аккуратно положить его на отсек для дисков, чтобы отсек вентиляторов компьютера не мешал выполнять нужные действия.

11. Снимите отсек расширения PCIe, если он еще не был снят. См. раздел [«Снятие отсека расширения PCIe» на странице 124](#).
12. Снимите ремешок на липучке, фиксирующий кабели PCIe на отсеке расширения PCIe. Ремешок на липучке предназначен для фиксации кабелей PCIe во время транспортировки. Однако, если установлен сервер, снятие ремешка на липучке облегчит установку адаптера графического процессора.

Чтобы установить адаптер графического процессора FHFL, выполните указанные ниже действия.

Посмотрите видео процедуры. Видео процесса установки можно посмотреть на следующих ресурсах:

- [Youtube](#)
- [Youku](#)

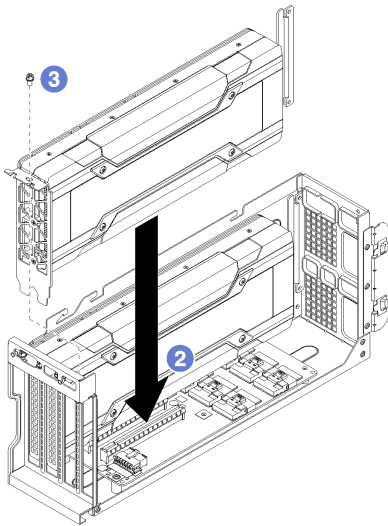


Рис. 73. Установка адаптера графического процессора FHFL

Шаг 1. Подключите кабель питания к графическому процессору.

Примечание: Если кабель питания был переключен с верхнего графического процессора на нижний графический процессор, перед установкой отсека расширения PCIe обратно в систему снова подключите кабель питания к верхнему графическому процессору.

Шаг 2. Совместите адаптер графического процессора с гнездом PCIe на отсеке расширения PCIe. Затем аккуратно нажмите на адаптер графического процессора, чтобы он плотно вошел в гнездо.

Шаг 3. Установите фиксирующий винт адаптера графического процессора.

Шаг 4. Подключите кабель питания адаптера графического процессора с задней стороны адаптера.

После установки адаптера графического процессора:

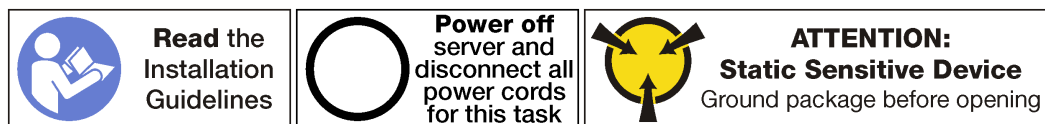
1. Установите отсек расширения PCIe. См. раздел «Установка отсека расширения PCIe» на [странице 127](#).
2. Установите отсек для диска (если вы снимали его, чтобы установить видеокабель и кабели USB). См. раздел «Установка отсека для диска» на [странице 150](#).
3. Установите отсек вентиляторов. См. раздел «Установка отсека вентиляторов компьютера» на [странице 91](#).
4. Установите дефлектор. См. раздел «Установка дефлектора» на [странице 78](#).
5. Установите верхний кожух. См. раздел «Установка верхнего кожуха» на [странице 75](#).
6. Поднимите защелки на направляющих рельсах вверх и задвиньте сервер в стойку.
7. Затяните два невыпадающих винта, расположенных с лицевой стороны сервера, чтобы закрепить сервер в стойке.

Примечание: При перемещении стойки всегда закрепляйте систему в ней.

8. Подключите все кабели к портам на лицевой панели сервера, включая порт управления (при необходимости) и все порты адаптеров PCIe. Порт управления и порты адаптеров PCIe находятся в отсеке расширения ввода-вывода.
9. Подключите шнуры питания к обоим блокам питания, расположенным с задней стороны сервера.

Установка адаптера графического процессора FHHL

Ниже приведены сведения по установке адаптера графического процессора одинарной ширины, full-height, half-length (FHHL).



Примечания:

- В зависимости от типа адаптер графического процессора может выглядеть иначе, чем на рисунках в данном разделе.
- Используйте любую документацию, поставляемую с адаптером графического процессора, и следуйте приведенным в ней инструкциям, дополняющим инструкции данного раздела.

Перед установкой адаптера графического процессора:

1. Коснитесь антистатической упаковкой, в которой находится новый адаптер графического процессора, любой неокрашенной поверхности вне сервера. Затем извлеките новый адаптер графического процессора из упаковки и разместите его на антистатической поверхности.
2. Выключите сервер. См. раздел [«Выключение сервера» на странице 17](#).
3. Отключите шнуры питания от обоих блоков питания, расположенных с задней стороны сервера.
4. Запишите расположение кабелей с лицевой стороны адаптеров PCIe, установленных в отсеке расширения ввода-вывода с лицевой стороны сервера, и отключите кабели.
5. При необходимости отключите кабель порта управления от порта управления в отсеке расширения ввода-вывода.
6. Ослабьте два невыпадающих винта на лицевой панели сервера. При необходимости ослабьте винты с помощью отвертки P2.
7. Тяните сервер вперед, пока направляющие не защелкнутся на месте.
8. Снимите верхний кожух. См. раздел [«Снятие верхнего кожуха» на странице 73](#).
9. Снимите дефлектор. См. раздел [«Снятие дефлектора» на странице 77](#).
10. Извлеките отсек вентилятора компьютера. См. раздел [«Снятие отсека вентиляторов компьютера» на странице 88](#).

Примечание: Не требуется полностью снимать отсек вентиляторов компьютера. Вместо этого после снятия отсека вентиляторов компьютера можно аккуратно положить его на отсек для дисков, чтобы отсек вентиляторов компьютера не мешал выполнять нужные действия.

11. Снимите отсек расширения PCIe, если он еще не был снят. См. раздел [«Снятие отсека расширения PCIe» на странице 124](#).
12. Если на адаптере графического процессора есть разъем питания, снимите ремешок на липучке, фиксирующий кабели PCIe на отсеке расширения PCIe. Ремешок на липучке предназначен для фиксации кабелей PCIe во время транспортировки. Однако, если установлен сервер, снятие ремешка на липучке облегчит установку адаптера графического процессора.

Чтобы установить адаптер графического процессора FHHL, выполните указанные ниже действия.

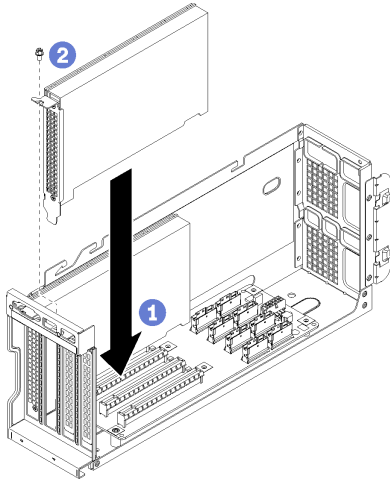


Рис. 74. Установка адаптера графического процессора FNNL

- Шаг 1. Совместите адаптер графического процессора с гнездом PCIe на отсеке расширения PCIe. Затем аккуратно нажмите на адаптер графического процессора, чтобы он плотно вошел в гнездо.
- Шаг 2. Установите фиксирующий винт адаптера графического процессора.
- Шаг 3. При необходимости подключите кабель питания адаптера графического процессора с задней стороны адаптера.

Если на адаптере графического процессора нет разъема питания, зафиксируйте кабели PCIe на отсеке расширения PCIe ремешком на липучке.

После установки адаптера графического процессора:

1. Установите отсек расширения PCIe. См. раздел [«Установка отсека расширения PCIe» на странице 127](#).
2. Установите отсек для диска (если вы снимали его, чтобы установить видеокабель и кабели USB). См. раздел [«Установка отсека для диска» на странице 150](#).
3. Установите отсек вентиляторов. См. раздел [«Установка отсека вентиляторов компьютера» на странице 91](#).
4. Установите дефлектор. См. раздел [«Установка дефлектора» на странице 78](#).
5. Установите верхний кожух. См. раздел [«Установка верхнего кожуха» на странице 75](#).
6. Поднимите защелки на направляющих рельсах вверх и задвиньте сервер в стойку.
7. Затяните два невыпадающих винта, расположенных с лицевой стороны сервера, чтобы закрепить сервер в стойке.

Примечание: При перемещении стойки всегда закрепляйте систему в ней.

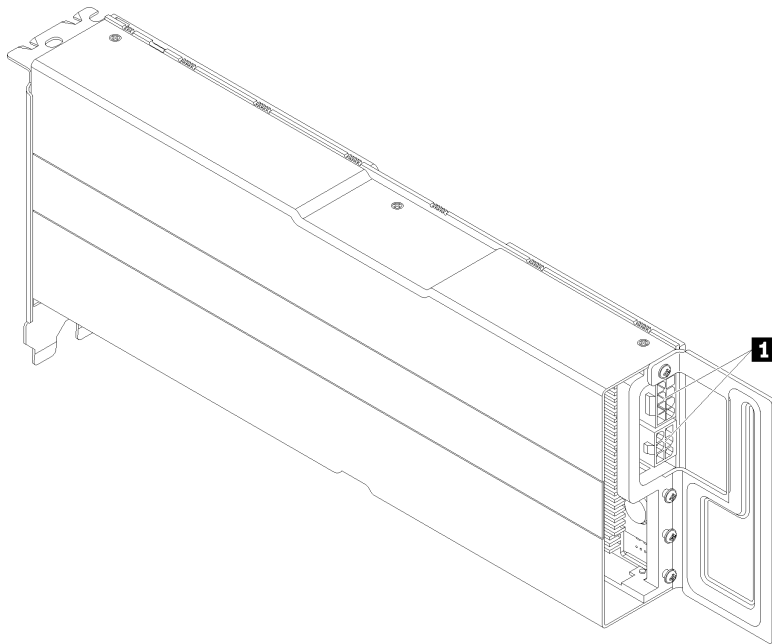
8. Подключите все кабели к портам на лицевой панели сервера, включая порт управления (при необходимости) и все порты адаптеров PCIe. Порт управления и порты адаптеров PCIe находятся в отсеке расширения ввода-вывода.
9. Подключите шнуры питания к обоим блокам питания, расположенным с задней стороны сервера.

Замена адаптера графического процессора AMD Radeon Instinct MI25

Ниже приведены сведения по снятию и установке графического процессора AMD Radeon Instinct MI25.




Адаптер графического процессора AMD Radeon Instinct MI25 имеет два разъема питания (1) с задней стороны адаптера. Он входит в комплект поставки разветвительного кабеля, который предназначен для разделения восьми разъемов питания от кабеля питания отсека расширения PCIe на два разъема (один с восемью разъемами и один с шестью разъемами). Этот разветвительный кабель также называется *BNR Mini-Fit Extender 2*.

Вид сзади адаптера графического процессора AMD Radeon Instinct MI25



Снятие адаптера графического процессора AMD Radeon Instinct MI25

Ниже приведены сведения по снятию адаптера графического процессора AMD Radeon Instinct MI25.

 Read the Installation Guidelines	 Power off server and disconnect all power cords for this task	 ATTENTION: Static Sensitive Device Ground package before opening
---	--	--

Перед снятием AMD Radeon Instinct MI25:

1. Выключите сервер. См. раздел «[Выключение сервера](#)» на [странице 17](#).
2. Отключите шнуры питания от обоих блоков питания, расположенных с задней стороны сервера.
3. Запишите расположение кабелей с лицевой стороны адаптеров PCIe, установленных в отсеке расширения ввода-вывода с лицевой стороны сервера, и отключите кабели.
4. При необходимости отключите кабель порта управления от порта управления в отсеке расширения ввода-вывода.
5. Ослабьте два невыпадающих винта на лицевой панели сервера. При необходимости ослабьте винты с помощью отвертки P2.
6. Тяните сервер вперед, пока направляющие не защелкнутся на месте.
7. Снимите верхний кожух. См. раздел «[Снятие верхнего кожуха](#)» на [странице 73](#).
8. Снимите дефлектор. См. раздел «[Снятие дефлектора](#)» на [странице 77](#).
9. Извлеките отсек вентилятора компьютера. См. раздел «[Снятие отсека вентиляторов компьютера](#)» на [странице 88](#).
10. Снимите отсек расширения PCIe. См. раздел «[Снятие отсека расширения PCIe](#)» на [странице 124](#).
11. Снимите кожух отсека расширения PCIe и кабельный короб.

Чтобы снять AMD Radeon Instinct MI25, выполните указанные ниже действия.

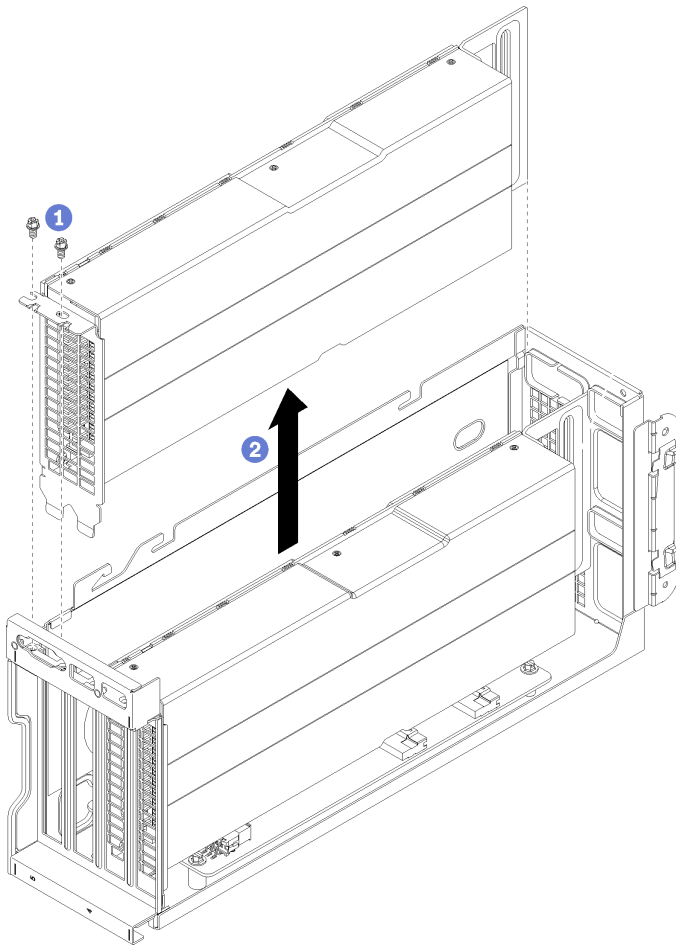


Рис. 75. Снятие адаптера графического процессора

- Шаг 1. Снимите фиксирующий винт адаптера графического процессора.
- Шаг 2. Поднимите адаптер графического процессора с отсека расширения PCIe.
- Шаг 3. Отсоедините разветвительный кабель питания с задней стороны разъемов адаптера графического процессора (1).

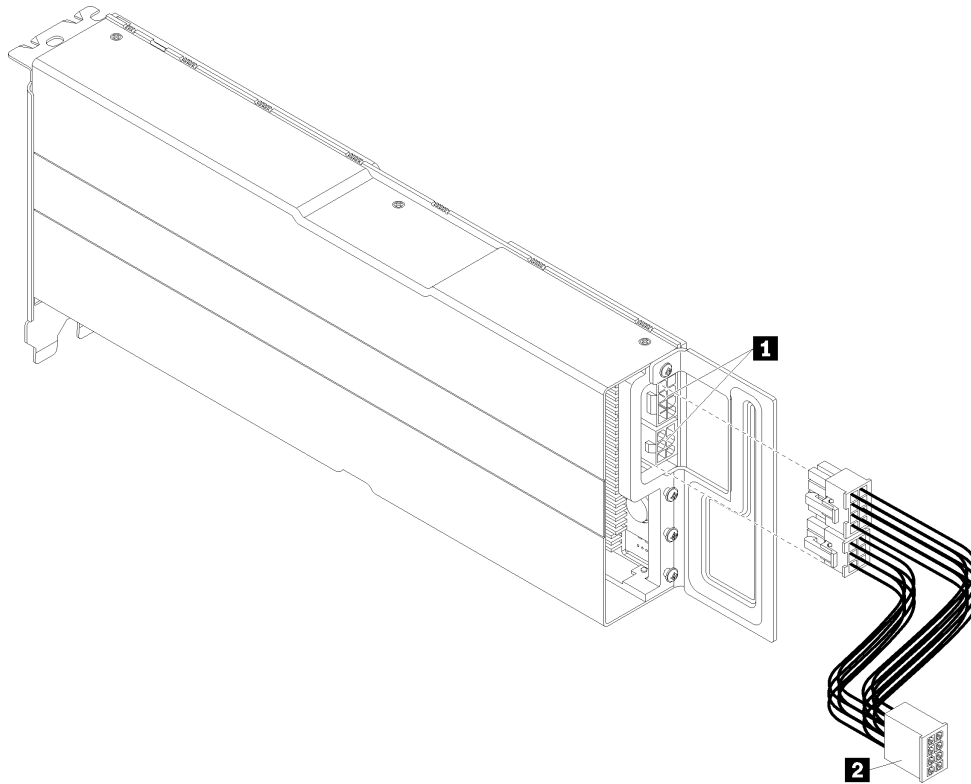





Рис. 76. Отсоединение разветвительного кабеля питания, ведущего к адаптеру графического процессора

Установка адаптера графического процессора AMD Radeon Instinct MI25

Ниже приведены сведения по установке адаптера графического процессора AMD Radeon Instinct MI25.

 <p>Read the Installation Guidelines</p>	 <p>Power off server and disconnect all power cords for this task</p>	 <p>ATTENTION: Static Sensitive Device Ground package before opening</p>
--	---	--

Перед установкой адаптера графического процессора AMD Radeon Instinct MI25:

1. Коснитесь антистатической упаковкой, в которой находится новый адаптер графического процессора, любой неокрашенной поверхности вне сервера. Затем извлеките новый адаптер графического процессора из упаковки и разместите его на антистатической поверхности.
2. Выключите сервер. См. раздел «[Выключение сервера](#)» на [странице 17](#).
3. Отключите шнуры питания от обоих блоков питания, расположенных с задней стороны сервера.
4. Запишите расположение кабелей с лицевой стороны адаптеров PCIe, установленных в отсеке расширения ввода-вывода с лицевой стороны сервера, и отключите кабели.

5. При необходимости отключите кабель порта управления от порта управления в отсеке расширения ввода-вывода.
6. Ослабьте два невыпадающих винта на лицевой панели сервера. При необходимости ослабьте винты с помощью отвертки P2.
7. Тяните сервер вперед, пока направляющие не защелкнутся на месте.
8. Снимите верхний кожух. См. раздел «Снятие верхнего кожуха» на странице 73.
9. Снимите дефлектор. См. раздел «Снятие дефлектора» на странице 77.
10. Извлеките отсек вентилятора компьютера. См. раздел «Снятие отсека вентиляторов компьютера» на странице 88.

Примечание: Не требуется полностью снимать отсек вентиляторов компьютера. Вместо этого после снятия отсека вентиляторов компьютера можно аккуратно положить его на отсек для дисков, чтобы отсек вентиляторов компьютера не мешал выполнять нужные действия.

11. Снимите отсек расширения PCIe, если он еще не был снят. См. раздел «Снятие отсека расширения PCIe» на странице 124.
12. Снимите ремешок на липучке, фиксирующий кабели PCIe на отсеке расширения PCIe. Ремешок на липучке предназначен для фиксации кабелей PCIe во время транспортировки. Однако, если установлен сервер, снятие ремешка на липучке облегчит установку адаптера графического процессора.
13. Подключите разветвительный кабель питания (2) к кабелю питания отсека расширения PCIe, который подключен к материнской плате.
14. Подключите разветвительный кабель питания к разъемам (1) на адаптере графического процессора AMD Radeon Instinct MI25.

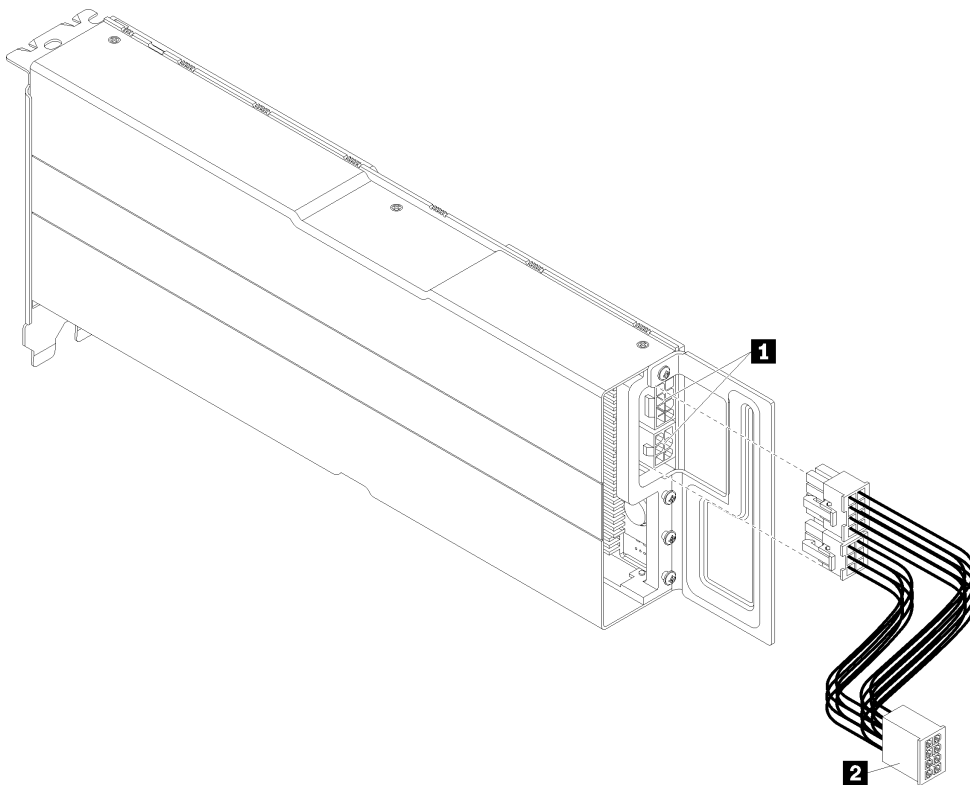


Рис. 77. Подключение разветвительного кабеля питания к адаптеру графического процессора

Чтобы установить адаптер графического процессора AMD Radeon Instinct MI25, выполните указанные ниже действия.

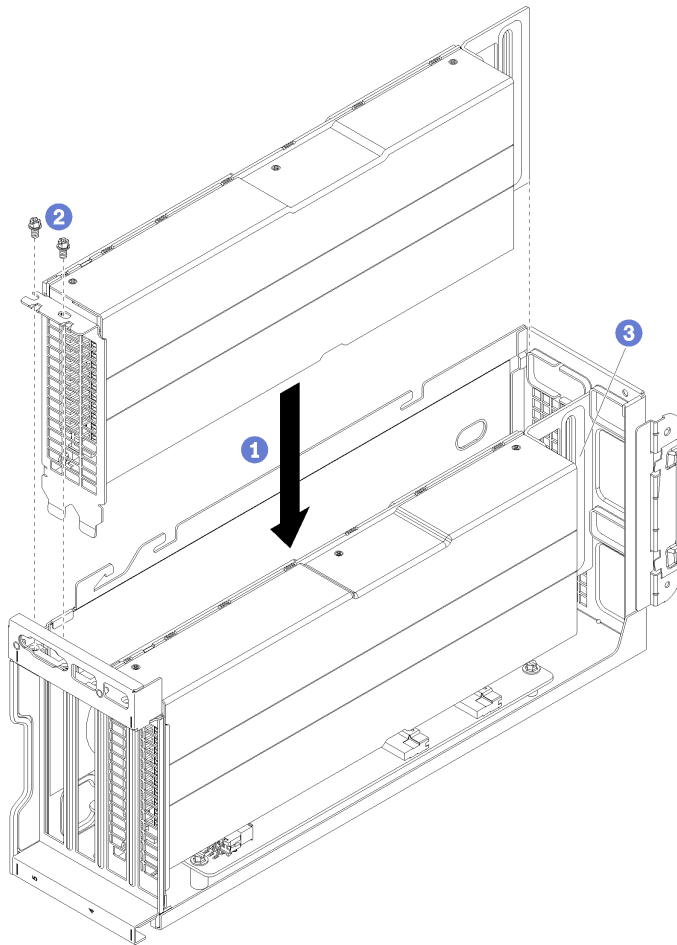


Рис. 78. Установка адаптера графического процессора AMD Radeon Instinct MI25

Шаг 1. Совместите адаптер графического процессора с гнездом PCIe на отсеке расширения PCIe. Затем аккуратно нажмите на адаптер графического процессора, чтобы он плотно вошел в гнездо.

Шаг 2. Установите фиксирующий винт адаптера графического процессора.

Шаг 3. **Важно!** Разместите разветвительный кабель питания в корпусе адаптера графического процессора, чтобы он не мешал (E).

После установки адаптера графического процессора:

1. Установите отсек расширения PCIe. См. раздел «Установка отсека расширения PCIe» на [странице 127](#).
2. Установите отсек для диска (если вы снимали его, чтобы установить видеокабель и кабели USB). См. раздел «Установка отсека для диска» на [странице 150](#).
3. Установите отсек вентиляторов. См. раздел «Установка отсека вентиляторов компьютера» на [странице 91](#).
4. Установите дефлектор. См. раздел «Установка дефлектора» на [странице 78](#).
5. Установите верхний кожух. См. раздел «Установка верхнего кожуха» на [странице 75](#).

6. Поднимите защелки на направляющих рельсах вверх и задвиньте сервер в стойку.
7. Затяните два невыпадающих винта, расположенных с лицевой стороны сервера, чтобы закрепить сервер в стойке.

Примечание: При перемещении стойки всегда закрепляйте систему в ней.

8. Подключите все кабели к портам на лицевой панели сервера, включая порт управления (при необходимости) и все порты адаптеров PCIe. Порт управления и порты адаптеров PCIe находятся в отсеке расширения ввода-вывода.
9. Подключите шнуры питания к обоим блокам питания, расположенным с задней стороны сервера.

Замена карты отсека расширения

Одна и та же карта отсека расширения используется с отсеках расширения PCIe и в отсеке расширения ввода-вывода. Ниже приведены сведения по снятию и установке карты отсека расширения.

Имеются карты отсеков расширения двух указанных ниже типов.

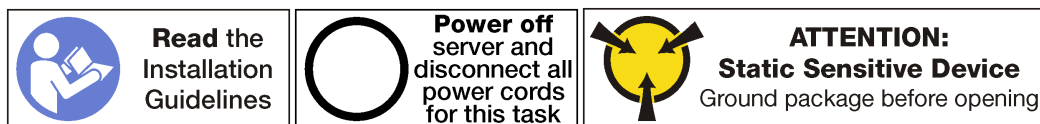
- Карта отсека расширения с 3 гнездами.
Карту отсека расширения с 3 гнездами можно использовать в любом отсеке расширения ввода-вывода или отсеке расширения PCIe. При использовании в отсеке расширения PCIe необходимо задействовать верхнее и нижнее гнезда. В среднем гнезде возможность подключения PCIe отсутствует.
- Карта отсека расширения с 4 гнездами.
Карту отсека расширения с 4 гнездами можно использовать только в отсеке расширения PCIe.

Примечание: В отсеке расширения PCIe 1 и отсеке расширения PCIe 2 необходимо использовать карты отсеков расширения одного типа.

Процедуры установки и снятия карт отсеков расширения обоих типов одинаковы.

Снятие карты отсека расширения

Ниже приведены сведения по снятию карты отсека расширения.



Перед снятием карты отсека расширения:

1. Выключите сервер. См. раздел «[Выключение сервера](#)» на [странице 17](#).
2. Отключите шнуры питания от обоих блоков питания, расположенных с задней стороны сервера.
3. Запишите расположение кабелей с лицевой стороны адаптеров PCIe, установленных в отсеке расширения ввода-вывода с лицевой стороны сервера, и отключите кабели.
4. При необходимости отключите кабель порта управления от порта управления в отсеке расширения ввода-вывода.
5. Ослабьте два невыпадающих винта на лицевой панели сервера. При необходимости ослабьте винты с помощью отвертки P2.
6. Тяните сервер вперед, пока направляющие не защелкнутся на месте.
7. Снимите верхний кожух. См. раздел «[Снятие верхнего кожуха](#)» на [странице 73](#).
8. Снимите дефлектор. См. раздел «[Снятие дефлектора](#)» на [странице 77](#).
9. Извлеките отсек вентилятора компьютера. См. раздел «[Снятие отсека вентиляторов компьютера](#)» на [странице 88](#).
10. Снимите отсек расширения:
 - При снятии карты отсека расширения для одного из отсеков расширения PCIe следуйте инструкциям в разделе «[Снятие отсека расширения PCIe](#)» на [странице 124](#).
 - При снятии карты отсека расширения для отсека расширения ввода-вывода следуйте инструкциям в разделе «[Снятие отсека расширения ввода-вывода](#)» на [странице 94](#).

Чтобы снять карту отсека расширения, выполните следующие действия.

Посмотрите видео процедуры. Видео процесса снятия можно посмотреть на следующих ресурсах:

- [Youtube](#)
- [Youku](#)

На рисунке показана карта отсека расширения с 3 гнездами. Процедура снятия карты отсека расширения с 4 гнездами такая же.

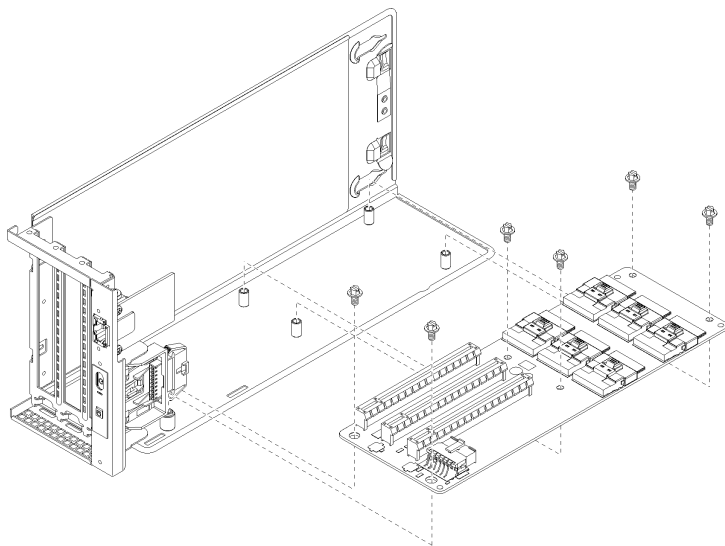


Рис. 79. Снятие винтов карты расширения

Шаг 1. Снимите адаптеры, установленные на отсеке расширения PCIe или отсеке расширения ввода-вывода.

- [«Снятие адаптера графического процессора FHFL» на странице 131.](#)
- [«Снятие адаптера PCIe с отсека расширения ввода-вывода» на странице 99.](#)

Шаг 2. Отключите все кабели от карты расширения.

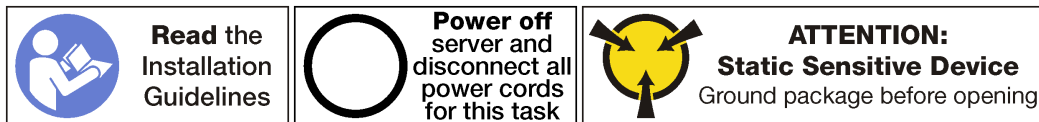
Шаг 3. Снимите шесть винтов, фиксирующих карту на отсеке расширения.

Шаг 4. Снимите карту отсека расширения с отсека расширения.

При необходимости вернуть извлеченную карту отсека расширения производителю следуйте всем инструкциям по упаковке и используйте предоставленные упаковочные материалы.

Установка карты отсека расширения

Ниже приведены сведения по установке карты отсека расширения.



Перед установкой карты отсека расширения коснитесь антистатической упаковкой, в которой находится карта отсека расширения, любой неокрашенной поверхности вне сервера. Затем извлеките новую карту отсека расширения из упаковки и разместите ее на антистатической поверхности.

Чтобы установить карту отсека расширения, выполните указанные ниже действия.

Посмотрите видео процедуры. Видео процесса установки можно посмотреть на следующих ресурсах:

- [Youtube](#)
- [Youku](#)

Шаг 1. Совместите отверстия в карте отсека расширения с монтажными шпильками в отсеке расширения. Затем установите карту отсека расширения в скобу в указанном направлении. Убедитесь, что отверстия для винтов на карте отсека расширения совмещены с соответствующими отверстиями в скобе.

На рисунке показана карта отсека расширения с 3 гнездами. Процедура установки карты отсека расширения с 4 гнездами такая же.

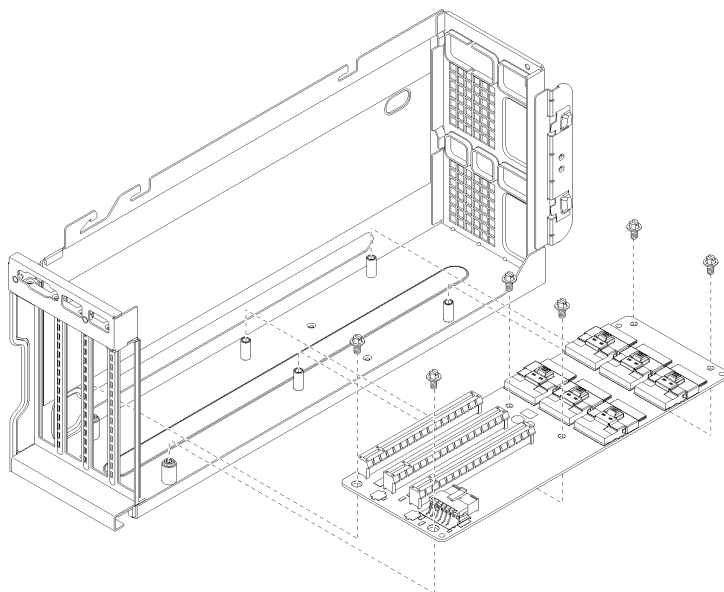


Рис. 80. Установка карты отсека расширения

Шаг 2. С помощью шести винтов зафиксируйте карту отсека расширения в скобе.

Шаг 3. Подключите все кабели к карте отсека расширения.

Примечания:

- Для отсека расширения ввода-вывода необходимо подключить разъемы PCIe A, B, C, D и E, а также кабель питания.
- Для отсека расширения PCIe с 3 гнездами необходимо подключить разъемы PCIe A, B, E и F, а также кабель питания.
- Для отсека расширения PCIe с 4 гнездами необходимо подключить разъемы PCIe A, C, E и G, а также кабель питания.

Шаг 4. Установите на карте отсека перемычку.

Примечания:

- Для отсека расширения ввода-вывода установите перемычку 11 (J11) в положение **По умолчанию**.
- Для отсека расширения PCIe установите перемычку 11 (J11) в положение **Инверсия**

Дополнительные сведения о перемычках системы см. в разделе [«Параметры перемычки» на странице 28](#).

Шаг 5. Установите адаптеры графических процессоров или адаптеры PCIe на новую карту отсека расширения.

- [«Установка адаптера графического процессора FHFL» на странице 134](#).

- «Установка адаптера графического процессора FNNL» на странице 137.
- «Установка адаптера PCIe в отсек расширения ввода-вывода» на странице 101.

После установки карты отсека расширения:

1. Установите отсек расширения:
 - a. При установке карты отсека расширения для одного из отсеков расширения PCIe следуйте инструкциям в разделе «Установка отсека расширения PCIe» на странице 127.
 - b. При установке карты отсека расширения для отсека расширения ввода-вывода следуйте инструкциям в разделе «Установка отсека расширения ввода-вывода» на странице 97.
2. Убедитесь в правильности прокладки всех кабелей. См. раздел «Прокладка внутренних кабелей» на странице 32.
3. Установите отсек вентиляторов. См. раздел «Установка отсека вентиляторов компьютера» на странице 91.
4. Установите дефлектор. См. раздел «Установка дефлектора» на странице 78.
5. Установите верхний кожух. См. раздел «Установка верхнего кожуха» на странице 75.
6. Поднимите защелки на направляющих рельсах вверх и задвиньте сервер в стойку.
7. Затяните два невыпадающих винта, расположенных с лицевой стороны сервера, чтобы закрепить сервер в стойке.

Примечание: При перемещении стойки всегда закрепляйте систему в ней.

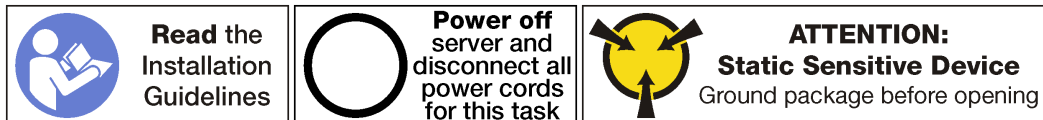
8. Подключите все кабели к портам на лицевой панели сервера, включая порт управления (при необходимости) и все порты адаптеров PCIe. Порт управления и порты адаптеров PCIe находятся в отсеке расширения ввода-вывода.
9. Подключите шнуры питания к обоим блокам питания, расположенным с задней стороны сервера.

Замена отсека для дисков

Ниже приведены сведения по снятию и установке отсека для дисков.

Снятие отсека для диска

Ниже приведены сведения по снятию отсека для диска.



Перед снятием отсека для диска выполните следующие действия:

1. Выключите сервер. См. раздел «[Выключение сервера](#)» на [странице 17](#).
2. Отключите шнуры питания от обоих блоков питания, расположенных с задней стороны сервера.
3. Ослабьте два невыпадающих винта с задней стороны сервера, которыми отсек для дисков крепится к раме сервера.
4. Запишите расположение кабелей с лицевой стороны адаптеров PCIe, установленных в отсеке расширения ввода-вывода с лицевой стороны сервера, и отключите кабели.
5. При необходимости отключите кабель порта управления от порта управления в отсеке расширения ввода-вывода.
6. Ослабьте два невыпадающих винта на лицевой панели сервера. При необходимости ослабьте винты с помощью отвертки P2.
7. Тяните сервер вперед, пока направляющие не защелкнутся на месте.
8. Снимите верхний кожух. См. раздел «[Снятие верхнего кожуха](#)» на [странице 73](#).
9. Снимите дефлектор. См. раздел «[Снятие дефлектора](#)» на [странице 77](#).

Чтобы снять отсек для диска, выполните следующие действия:

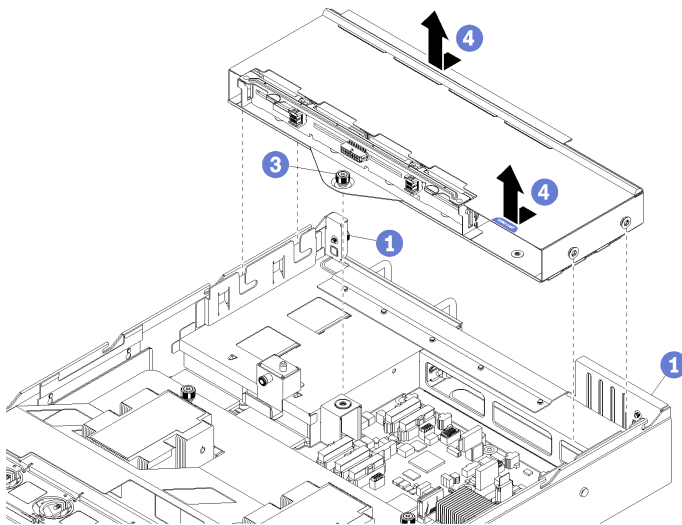
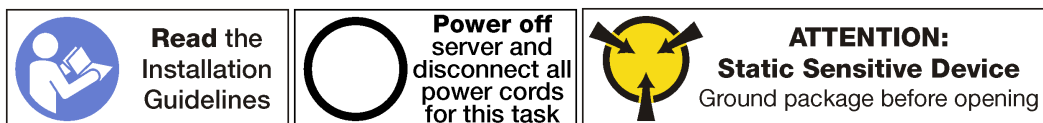


Рис. 81. Снятие отсека для диска

- Шаг 1. Убедитесь, что два невыпадающих винта с задней стороны сервера ослаблены.
- Шаг 2. Отключите три кабеля (два кабеля передачи данных и один кабель питания), подключенных к объединительной панели 2,5-дюймовых дисков (не показано).
- Шаг 3. При необходимости ослабьте отверткой P2 невыпадающий винт, которым отсек для диска фиксируется на раме сервера.
- Шаг 4. Сдвиньте отсек для диска назад и снимите его с рамы сервера.

Установка отсека для диска

Ниже приведены сведения по установке отсека для диска.



Чтобы установить отсек для диска, выполните следующие действия:

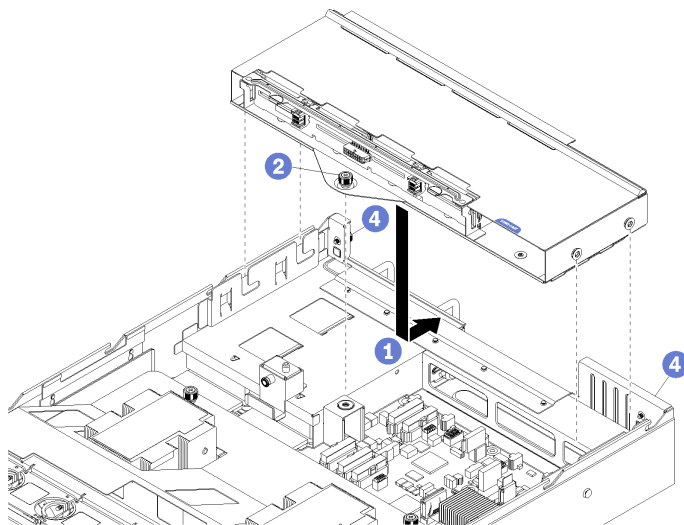


Рис. 82. Установка отсека для диска

- Шаг 1. Совместите направляющие на отсеке для дисков с гнездами в серверной раме, опустите отсек для дисков и переместите его в направлении назад до задней стенки серверной рамы.
- Шаг 2. Зафиксируйте отсек для дисков одним внутренним невыпадающим винтом.
- Шаг 3. Подключите к объединительной панели 2,5-дюймовых дисков три кабеля (два кабеля передачи данных и один кабель питания).

После установки отсека для дисков выполните указанные ниже действия.

1. Установите дефлектор. См. раздел «Установка дефлектора» на странице 78.
2. Установите верхний кожух. См. раздел «Установка верхнего кожуха» на странице 75.
3. Поднимите защелки на направляющих рельсах вверх и задвиньте сервер в стойку.
4. Затяните два невыпадающих винта, расположенных с лицевой стороны сервера, чтобы закрепить сервер в стойке.

Примечание: При перемещении стойки всегда закрепляйте систему в ней.

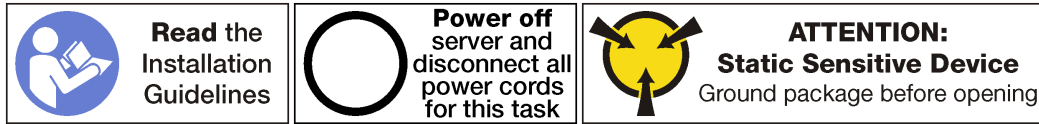
5. Подключите все кабели к портам на лицевой панели сервера, включая порт управления (при необходимости) и все порты адаптеров PCIe. Порт управления и порты адаптеров PCIe находятся в отсеке расширения ввода-вывода.
6. Затяните два невыпадающих винта на задней панели сервера с помощью отвертки P2.
7. Подключите шнуры питания к обоим блокам питания, расположенным с задней стороны сервера.

Замена объединительной панели жестких дисков

Ниже приведены сведения по снятию и установке объединительной панели жестких дисков.

Удаление объединительной панели жестких дисков

Ниже приведены сведения по снятию объединительной панели жестких дисков.



Перед снятием объединительной панели жестких дисков выполните следующие действия:

1. Выключите сервер. См. раздел «[Выключение сервера](#)» на [странице 17](#).
2. Отключите шнуры питания от обоих блоков питания, расположенных с задней стороны сервера.
3. Освободите жесткие диски из отсеков для жестких дисков. Не требуется фактически извлекать жесткие диски, однако их необходимо отсоединить от объединительной панели жестких дисков.
4. Ослабьте два невыпадающих винта с задней стороны сервера, которыми отсек для дисков крепится к раме сервера.
5. Запишите расположение кабелей с лицевой стороны адаптеров PCIe, установленных в отсеке расширения ввода-вывода с лицевой стороны сервера, и отключите кабели.
6. При необходимости отключите кабель порта управления от порта управления в отсеке расширения ввода-вывода.
7. Ослабьте два невыпадающих винта на лицевой панели сервера. При необходимости ослабьте винты с помощью отвертки P2.
8. Тяните сервер вперед, пока направляющие не защелкнутся на месте.
9. Снимите верхний кожух. См. раздел «[Снятие верхнего кожуха](#)» на [странице 73](#).

Чтобы снять объединительную панель жестких дисков, выполните указанные ниже действия.

Посмотрите видео процедуры. Видео процесса снятия можно посмотреть на следующих ресурсах:

- [Youtube](#)
- [Youku](#)

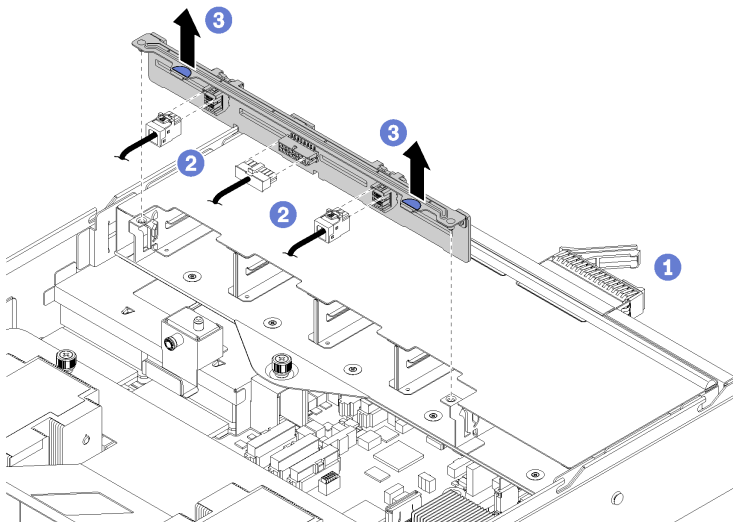


Рис. 83. Снятие объединительной панели жестких дисков

Шаг 1. Убедитесь, что два невыпадающих винта с задней стороны сервера ослаблены.

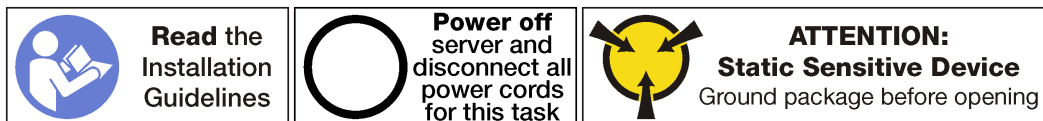
Шаг 2. Убедитесь, что все жесткие диски отсоединились.

Шаг 3. Отключите от объединительной панели дисков три кабеля (два кабеля передачи данных и один кабель питания).

Шаг 4. Возьмитесь за синие язычки на объединительной панели и поднимите объединительную панель вертикально вверх, чтобы извлечь ее из отсека для дисков.

Установка объединительной панели жестких дисков

Ниже приведены сведения по установке объединительной панели 2,5-дюймовых дисков.



Перед установкой объединительной панели 2,5-дюймовых дисков коснитесь антистатической упаковки, в которой находится новая объединительная панель, любой неокрашенной поверхности вне сервера. Затем извлеките новую объединительную панель из упаковки и разместите ее на антистатической поверхности.

Чтобы установить объединительную панель для 2,5-дюймовых дисков, выполните указанные ниже действия.

Посмотрите видео процедуры. Видео процесса установки можно посмотреть на следующих ресурсах:

- [Youtube](#)
- [Youku](#)

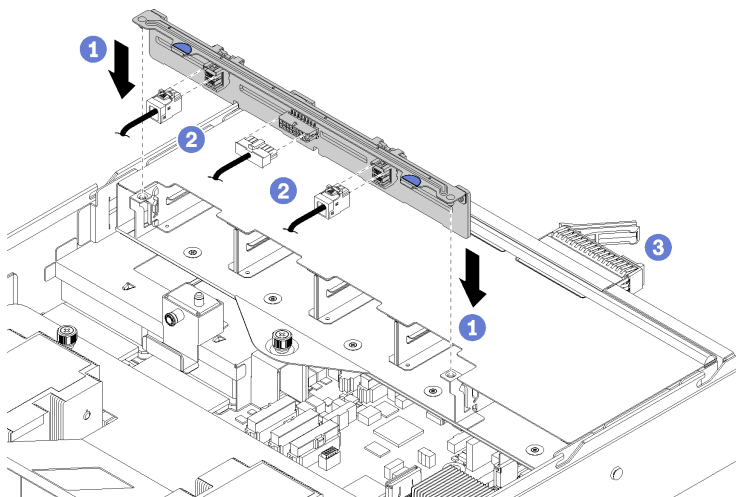


Рис. 84. Установка объединительной панели жестких дисков

Шаг 1. Совместите нижнюю часть объединительной панели с гнездами в отсеке для дисков и нажмите на объединительную панель дисков в направлении вниз.

Шаг 2. Подключите к объединительной панели дисков три кабеля (два кабеля передачи данных и один кабель питания).

Шаг 3. Установите в отсеки для дисков все диски и заглушки (если имеются). См. раздел «Установка оперативно заменяемого диска» на странице 155.

После установки объединительной панели для 2,5-дюймовых дисков выполните указанные ниже действия.

1. Установите верхний кожух. См. раздел «Установка верхнего кожуха» на странице 75.
2. Поднимите защелки на направляющих рельсах вверх и задвиньте сервер в стойку.
3. Затяните два невыпадающих винта, расположенных с лицевой стороны сервера, чтобы закрепить сервер в стойке.

Примечание: При перемещении стойки всегда закрепляйте систему в ней.

4. Подключите все кабели к портам на лицевой панели сервера, включая порт управления (при необходимости) и все порты адаптеров PCIe. Порт управления и порты адаптеров PCIe находятся в отсеке расширения ввода-вывода.
5. Убедитесь, что все жесткие диски полностью установлены в отсеки для жестких дисков.
6. Затяните два невыпадающих винта на задней панели сервера с помощью отвертки P2.
7. Подключите шнуры питания к обоим блокам питания, расположенным с задней стороны сервера.

Замена жесткого диска

Ниже приведены сведения по снятию и установке жесткого диска. Жесткий диск можно извлечь или установить, не выключая сервер, что помогает избежать продолжительного перерыва в работе системы.

Примечания:

- Используйте любую документацию, поставляемую с диском, и следуйте приведенным в ней инструкциям, дополняющим инструкции в данном разделе. Убедитесь в наличии всех кабелей и другого оборудования, указанного в документации к диску.
- Для защиты от электромагнитных помех и охлаждения сервера все отсеки для дисков должны быть закрыты или заняты. Свободные отсеки закрываются панелями защиты от электромагнитных помех или заглушками дисков. При установке диска сохраните извлеченную заглушку на случай последующего извлечения диска и необходимости закрыть освободившееся место.
- Во избежание повреждения разъемов диска при каждой установке и каждом снятии диска следует убедиться, что верхний кожух установлен и полностью закрыт.

Снятие жесткого диска

Ниже приведены сведения по извлечению жесткого диска.



Перед снятием оперативно заменяемого диска создайте резервную копию данных на нем.

Внимание: Чтобы обеспечить достаточное охлаждение системы, не используйте сервер в течение более двух минут без установленных во все отсеки дисков или заглушек дисков.

Чтобы извлечь жесткий диск, выполните следующие действия:

Посмотрите видео процедуры. Видео процесса снятия можно посмотреть на следующих ресурсах:

- [Youtube](#)
- [Youku](#)

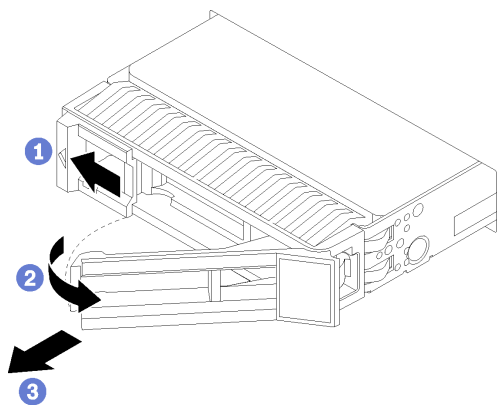


Рис. 85. Извлечение жесткого диска

Шаг 1. Сдвиньте защелку, чтобы открыть ручку лотка дисков.

Шаг 2. Откройте ручку диска.

Шаг 3. Возьмитесь за ручку и вытащите диск из отсека для диска.

После извлечения оперативно заменяемого диска выполните указанные ниже действия.

1. Установите заглушку диска или новый диск, чтобы закрыть отсек для диска. См. раздел «Установка оперативно заменяемого диска» на странице 155.

Установка оперативно заменяемого диска

Ниже приведены сведения по установке оперативно заменяемого диска.



Отсеки для дисков имеют номера (начинающиеся с «0»), которые соответствуют порядку установки. При установке диска соблюдайте порядок установки.

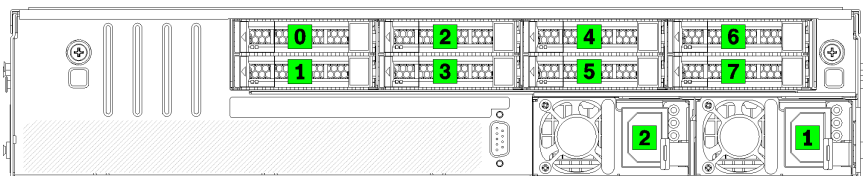


Рис. 86. Нумерация жестких дисков и блоков питания

Перед установкой оперативно заменяемого диска выполните указанные ниже действия.

1. Если в отсеке для дисков установлена заглушка диска, нажмите на язычки и снимите ее. Сохраните ее в надежном месте.
2. Коснитесь антистатической упаковкой, в которой находится новый диск, любой неокрашенной поверхности вне сервера. Затем извлеките новый диск из упаковки и разместите его на антистатической поверхности.

Чтобы установить оперативно заменяемый диск, выполните указанные ниже действия.

Посмотрите видео процедуры. Видео процесса установки можно посмотреть на следующих ресурсах:

- [Youtube](#)
- [Youku](#)

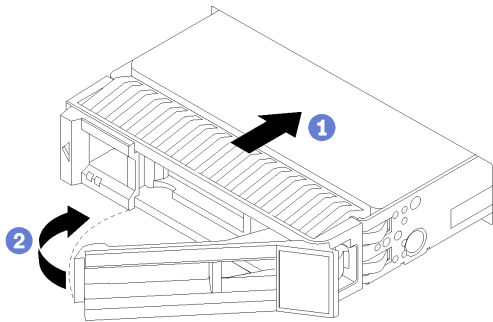


Рис. 87. Установка жесткого диска

Шаг 1. Убедитесь, что ручка лотка диска находится в открытом положении. Вставьте диск в отсек для диска, чтобы открытая ручка диска зацепилась за край отсека.

Шаг 2. Закройте ручку лотка для диска, чтобы зафиксировать диск.

Шаг 3. Посмотрите на индикатор состояния диска, чтобы убедиться в правильности работы диска.

- Если желтый индикатор состояния диска постоянно горит, диск неисправен и его необходимо заменить.
- Если зеленый индикатор работы диска мигает, это означает, что к диску осуществляется доступ.


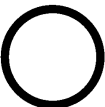

Шаг 4. При необходимости затем установите дополнительные оперативно заменяемые диски.

Замена объединительной панели M.2 и диска M.2

Ниже приведены сведения по снятию и установке объединительной панели M.2 и диска M.2 (также называемого модулем M.2).

Снятие объединительной панели M.2 и диска M.2

Ниже приведены сведения по снятию объединительной панели M.2 и диска M.2.

 Read the Installation Guidelines	 Power off server and disconnect all power cords for this task	 ATTENTION: Static Sensitive Device Ground package before opening
---	--	--

Перед снятием объединительной панели M.2 и диска M.2 выполните указанные ниже действия.

1. Выключите сервер. См. раздел «[Выключение сервера](#)» на [странице 17](#).
2. Отключите шнуры питания от обоих блоков питания, расположенных с задней стороны сервера.
3. Запишите расположение кабелей с лицевой стороны адаптеров PCIe, установленных в отсеке расширения ввода-вывода с лицевой стороны сервера, и отключите кабели.
4. При необходимости отключите кабель порта управления от порта управления в отсеке расширения ввода-вывода.
5. Ослабьте два невыпадающих винта на лицевой панели сервера. При необходимости ослабьте винты с помощью отвертки P2.
6. Тяните сервер вперед, пока направляющие не защелкнутся на месте.
7. Снимите верхний кожух. См. раздел «[Снятие верхнего кожуха](#)» на [странице 73](#).
8. Снимите отсек для диска. См. раздел «[Снятие отсека для диска](#)» на [странице 149](#).

Чтобы снять объединительную панель M.2 и диск M.2, выполните следующие действия:

Посмотрите видео процедуры. Видео процесса снятия можно посмотреть на следующих ресурсах:

- [Youtube](#)
- [Youku](#)

Шаг 1. Возьмите объединительную панель M.2 за оба конца и потяните вверх, чтобы снять с материнской платы.

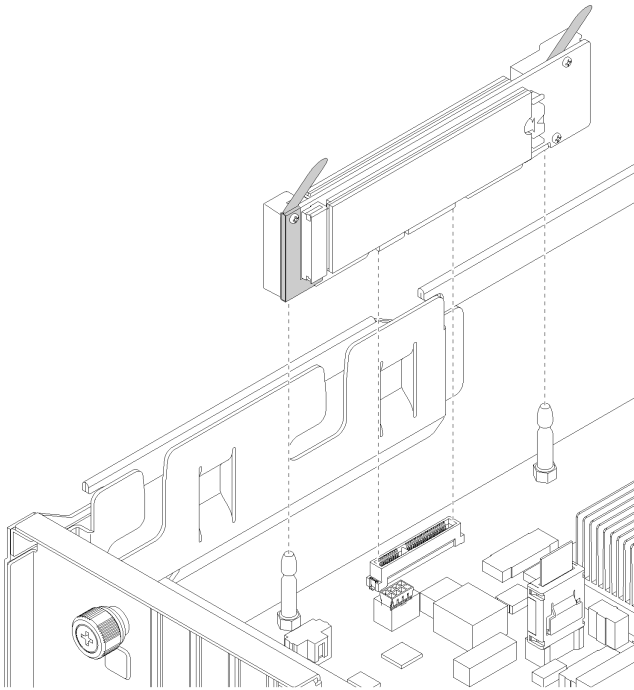


Рис. 88. Снятие объединительной панели M.2

Шаг 2. Извлеките диск M.2 из объединительной панели M.2, выполнив указанные ниже действия.

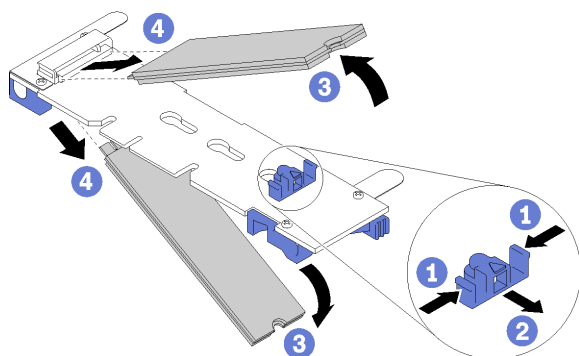


Рис. 89. Снятие диска M.2

- a. Нажмите на фиксатор с обеих сторон **1**.
- b. Сдвиньте фиксатор назад, чтобы отсоединить диск M.2 от объединительной панели M.2 **2**.

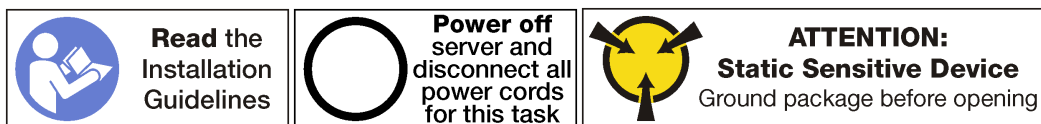
Примечание: Если на объединительной панели M.2 два диска M.2, при сдвигании фиксатора назад оба диска выдвинутся наружу.

- c. Отведите диск M.2 от объединительной панели M.2.
- d. Потяните диск в направлении от разъема **2** под углом около 30 градусов.

При необходимости вернуть снятую объединительную панель M.2 или диск M.2 производителю следуйте всем инструкциям по упаковке и используйте предоставленные упаковочные материалы.

Регулировка положения фиксатора на объединительной панели M.2

Используйте эту информацию для регулировки фиксатора на объединительной панели M.2.



Перед регулировкой фиксатора на объединительной панели M.2 найдите соответствующий длине устанавливаемого диска M.2 паз, в который следует установить фиксатор.

Чтобы отрегулировать фиксатор на объединительной панели M.2, выполните следующие действия:

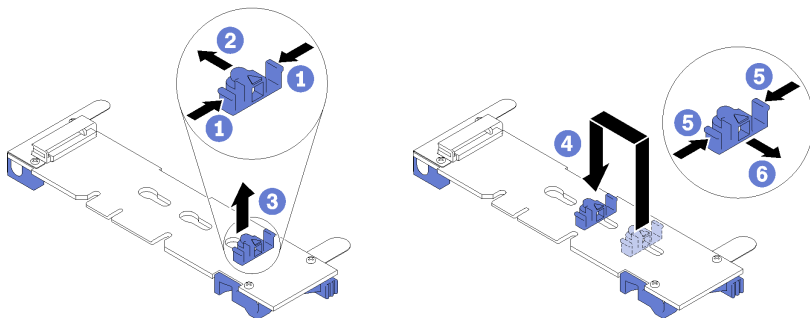


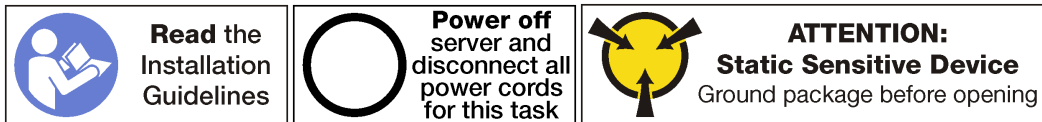
Рис. 90. Регулировка фиксатора M.2

- Шаг 1. Нажмите на фиксатор с обеих сторон **1**.
- Шаг 2. Переместите фиксатор вперед, чтобы он оказался в большом отверстии паза.
- Шаг 3. Извлеките фиксатор из паза.
- Шаг 4. Вставьте фиксатор в соответствующий паз.
- Шаг 5. Нажмите на фиксатор с обеих сторон.
- Шаг 6. Переместите фиксатор назад до упора с задней стороны шпоночного паза.

Примечание: Чтобы зафиксировать диски M.2, необходимо слегка удерживать фиксатор.

Установка объединительной панели M.2 и диска M.2

Ниже приведены сведения по установке объединительной панели M.2 и диска M.2.



Перед установкой объединительной панели M.2 и диска M.2:

1. Коснитесь антистатической упаковкой, в которой находятся новые объединительная панель M.2 и диск M.2, любой неокрашенной поверхности вне сервера. Затем извлеките новую объединительную панель M.2 и диск M.2 из упаковки и разместите их на антистатической поверхности.
2. Отрегулируйте фиксатор на объединительной панели M.2 под конкретный размер устанавливаемого диска M.2. См. раздел «[Регулировка положения фиксатора на объединительной панели M.2](#)» на странице 158.

Чтобы установить объединительную панель M.2 и диск M.2, выполните следующие действия:

Посмотрите видео процедуры. Видео процесса установки можно посмотреть на следующих ресурсах:

- [Youtube](#)
- [Youku](#)

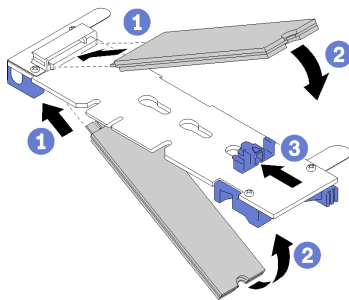


Рис. 91. Установка диска M.2

Шаг 1. Вставьте диск M.2 под углом около 30 градусов в разъем.

Примечание: При установке одного диска установите его в гнездо 0.

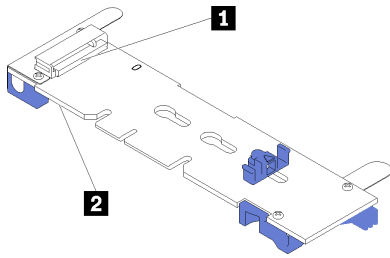


Рис. 92. Гнезда для диска M.2

Табл. 19. Гнезда для диска M.2

1 Гнездо 0	2 Гнездо 1
-------------------------	-------------------------

Шаг 2. Опустите диск M.2, чтобы паз коснулся края фиксатора.

Шаг 3. Переместите фиксатор вперед (в направлении разъема), чтобы зафиксировать диск или диски M.2.

Внимание: При перемещении фиксатора вперед два выступа на нем должны попасть в небольшие отверстия на объединительной панели M.2. Когда выступы попадут в отверстия, вы услышите негромкий щелчок.

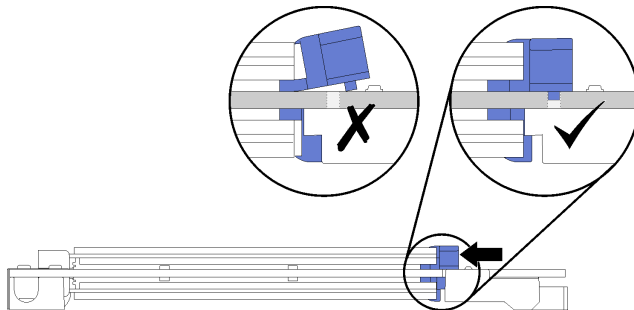


Рис. 93. Перемещение фиксатора

Шаг 4. Совместите синие пластмассовые опоры на каждом конце объединительной панели M.2 с направляющими штырьками на материнской плате. Затем вставьте объединительную панель M.2 в гнездо M.2 на материнской плате и нажмите на нее, чтобы панель встала на место.

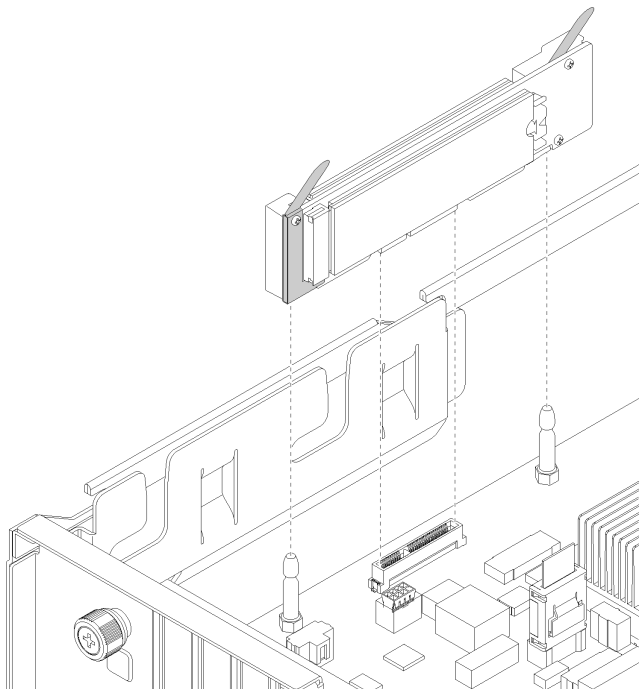


Рис. 94. Установка объединительной панели M.2

После установки диска M.2 и объединительной панели M.2:

1. Установите отсек для диска. См. раздел [«Установка отсека для диска»](#) на странице 150.
2. Установите верхний кожух. См. раздел [«Установка верхнего кожуха»](#) на странице 75.
3. Поднимите защелки на направляющих рельсах вверх и задвиньте сервер в стойку.
4. Затяните два невыпадающих винта, расположенных с лицевой стороны сервера, чтобы закрепить сервер в стойке.

Примечание: При перемещении стойки всегда закрепляйте систему в ней.

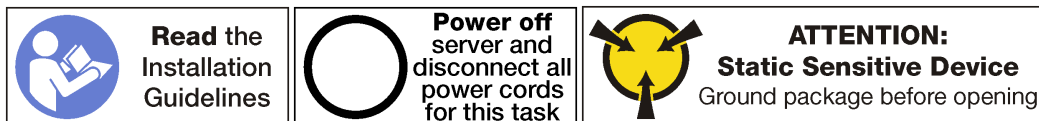
5. Подключите все кабели к портам на лицевой панели сервера, включая порт управления (при необходимости) и все порты адаптеров PCIe. Порт управления и порты адаптеров PCIe находятся в отсеке расширения ввода-вывода.
6. Подключите шнуры питания к обоим блокам питания, расположенным с задней стороны сервера.

Замена батарейки CMOS

Ниже приведены сведения по снятию и установке батарейки CMOS.

Снятие системной батарейки (CR2032)

Ниже приведены сведения по извлечению системной батарейки.



S004



ОСТОРОЖНО:

Заменяйте литиевую батарейку только на компонент Lenovo с указанным номером или на батарейку эквивалентного типа, рекомендованного изготовителем. Если в системе есть модуль, содержащий литиевую батарейку, заменяйте его только на модуль того же типа, произведенный тем же изготовителем. В батарейке содержится литий, поэтому она может взорваться при неправильном использовании, обращении или утилизации.

Запрещается:

- Бросать или погружать батарейку в воду.
- Нагревать батарейку до температуры выше 100 °C (212 °F).
- Чинить или разбирать ее.

Утилизируйте батарейку в соответствии с правилами, установленными в вашей стране.

S002



ОСТОРОЖНО:

Кнопки питания на устройстве и блоке питания не отключают подачу тока на устройство. Кроме того, у устройства может быть несколько шнуров питания. Чтобы прекратить подачу тока на устройство, убедитесь, что все шнуры питания отсоединены от блока питания.

При замене системной батарейки примите во внимание следующие сведения.

- Компания Lenovo разработала данный продукт с учетом техники безопасности. Во избежание возможной опасности с литиевой системной батарейкой следует обращаться надлежащим образом. При замене системной батарейки необходимо соблюдать указанные ниже инструкции.
- При замене оригинальной литиевой батарейки батарейкой с тяжелыми металлами примите во внимание следующие соображения, связанные с загрязнением окружающей среды. Батарейки и аккумуляторы, содержащие тяжелые металлы, нельзя утилизировать вместе с обычными бытовыми отходами. Они бесплатно принимаются обратно производителем, дистрибьютором или соответствующим представителем для надлежащей переработки или утилизации.
- После замены батарейки материнской платы необходимо перенастроить сервер и переустановить системную дату и системное время.

Перед снятием системной батарейки выполните следующие действия:

1. Выключите сервер. См. раздел [«Выключение сервера» на странице 17.](#)
2. Отключите шнуры питания от обоих блоков питания, расположенных с задней стороны сервера.
3. Запишите расположение кабелей с лицевой стороны адаптеров PCIe, установленных в отсеке расширения ввода-вывода с лицевой стороны сервера, и отключите кабели.
4. При необходимости отключите кабель порта управления от порта управления в отсеке расширения ввода-вывода.
5. Ослабьте два невыпадающих винта на лицевой панели сервера. При необходимости ослабьте винты с помощью отвертки P2.
6. Тяните сервер вперед, пока направляющие не защелкнутся на месте.
7. Снимите верхний кожух. См. раздел [«Снятие верхнего кожуха» на странице 73.](#)
8. Снимите отсек для диска. См. раздел [«Снятие отсека для диска» на странице 149.](#)

Чтобы снять системную батарейку, выполните следующие действия:

Посмотрите видео процедуры. Видео процесса снятия можно посмотреть на следующих ресурсах:

- [Youtube](#)
- [Youku](#)

Шаг 1. Найдите системную батарейку. См. раздел [«Компоненты материнской платы» на странице 26.](#)

Шаг 2. Аккуратно нажмите на верхнюю часть батарейки в направлении от защелок фиксатора батарейки, чтобы освободить батарейку.

Шаг 3. С помощью пальцев поднимите батарейку с фиксатора.

Внимание:

- Если вы не снимете системную батарейку правильно, гнездо на материнской плате может быть повреждено. При любом повреждении гнезда может потребоваться замена материнской платы.
- Не наклоняйте и не выдавливайте системную батарейку с чрезмерным усилием.

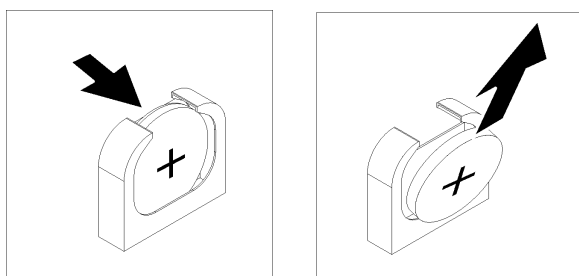


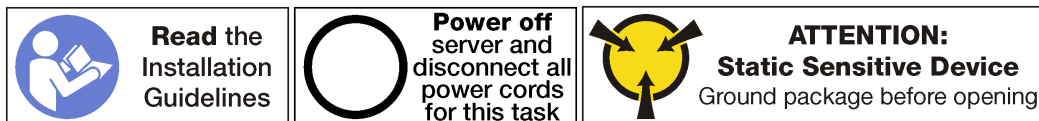
Рис. 95. Снятие системной батареи

После снятия системной батарейки:

1. Установите новую системную батарейку. См. раздел [«Установка системной батарейки \(CR2032\)» на странице 163.](#)
2. Утилизируйте системную батарейку в соответствии с правилами, установленными в вашей стране.

Установка системной батарейки (CR2032)

Ниже приведены сведения по установке системной батарейки.



S004



ОСТОРОЖНО:

Заменяйте литиевую батарею только на компонент Lenovo с указанным номером или на батарею эквивалентного типа, рекомендованного изготовителем. Если в системе есть модуль, содержащий литиевую батарею, заменяйте его только на модуль того же типа, произведенный тем же изготовителем. В батарее содержится литий, поэтому она может взорваться при неправильном использовании, обращении или утилизации.

Запрещается:

- Бросать или погружать батарею в воду.
- Нагревать батарею до температуры выше 100 °C (212 °F).
- Чинить или разбирать ее.

Утилизируйте батарею в соответствии с правилами, установленными в вашей стране.

S002



ОСТОРОЖНО:

Кнопки питания на устройстве и блоке питания не отключают подачу тока на устройство. Кроме того, у устройства может быть несколько шнуров питания. Чтобы прекратить подачу тока на устройство, убедитесь, что все шнуры питания отсоединены от блока питания.

При замене системной батареи примите во внимание следующие сведения.

- Компания Lenovo разработала данный продукт с учетом техники безопасности. Во избежание возможной опасности с литиевой системной батареей следует обращаться надлежащим образом. При замене системной батареи необходимо соблюдать указанные ниже инструкции.
- При замене оригинальной литиевой батареи батареей с тяжелыми металлами примите во внимание следующие соображения, связанные с загрязнением окружающей среды. Батареи и аккумуляторы, содержащие тяжелые металлы, нельзя утилизировать вместе с обычными бытовыми отходами. Они бесплатно принимаются обратно производителем, дистрибьютором или соответствующим представителем для надлежащей переработки или утилизации.
- После замены батареи материнской платы необходимо перенастроить сервер и переустановить системную дату и системное время.

Чтобы установить системную батарею, выполните следующие действия:

Посмотрите видео процедуры. Видео процесса установки можно посмотреть на следующих ресурсах:

- [Youtube](#)
- [Youku](#)

Шаг 1. Коснитесь антистатической упаковкой, в которой находится новая системная батарейка, любой неокрашенной поверхности вне сервера. Затем извлеките новую системную батарейку из упаковки и разместите ее на антистатической поверхности.

Шаг 2. Установите новую системную батарейку, как показано на рисунке. Убедитесь, что системная батарейка надежно зафиксирована в гнезде.

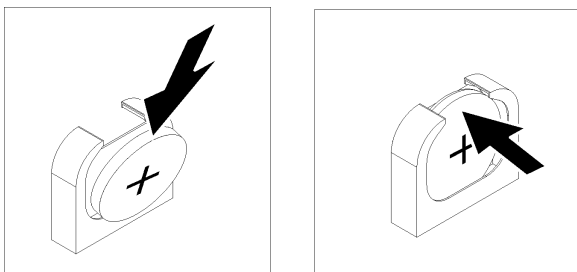


Рис. 96. Установка системной батарейки

После установки системной батарейки:

1. Установите отсек для диска. См. раздел «Установка отсека для диска» на странице 150.
2. Установите дефлектор. См. раздел «Установка дефлектора» на странице 78.
3. Установите верхний кожух. См. раздел «Установка верхнего кожуха» на странице 75.
4. Поднимите защелки на направляющих рельсах вверх и задвиньте сервер в стойку.
5. Затяните два невыпадающих винта, расположенных с лицевой стороны сервера, чтобы закрепить сервер в стойке.

Примечание: При перемещении стойки всегда закрепляйте систему в ней.

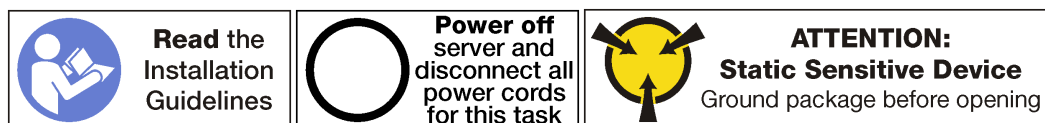
6. Подключите все кабели к портам на лицевой панели сервера, включая порт управления (при необходимости) и все порты адаптеров PCIe. Порт управления и порты адаптеров PCIe находятся в отсеке расширения ввода-вывода.
7. Подключите шнуры питания к обоим блокам питания, расположенным с задней стороны сервера.
8. Для установки даты, времени и паролей используйте режим «Настройка F1».

Замена последовательного порта

Ниже приведены сведения по снятию и установке последовательного порта.

Извлечение последовательного порта

Ниже приведены сведения по снятию последовательного порта.



Чтобы извлечь последовательный порт, выполните следующие действия:

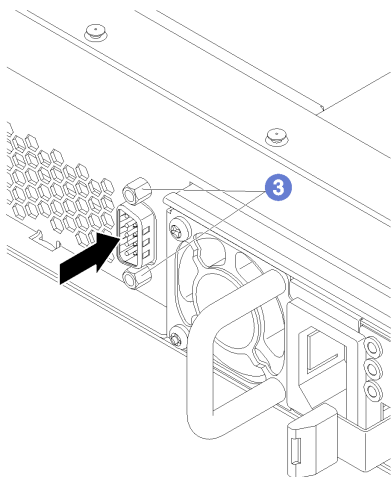


Рис. 97. Извлечение последовательного порта

- Шаг 1. Выключите сервер. См. раздел [«Выключение сервера»](#) на странице 17.
- Шаг 2. Отключите шнуры питания от обоих блоков питания, расположенных с задней стороны сервера.
- Шаг 3. Снимите фиксирующие винты последовательного порта с задней панели сервера.
- Шаг 4. Запишите расположение кабелей с лицевой стороны адаптеров PCIe, установленных в отсеке расширения ввода-вывода с лицевой стороны сервера, и отключите кабели.
- Шаг 5. При необходимости отключите кабель порта управления от порта управления в отсеке расширения ввода-вывода.
- Шаг 6. Ослабьте два невыпадающих винта на лицевой панели сервера. При необходимости ослабьте винты с помощью отвертки P2.
- Шаг 7. Тяните сервер вперед, пока направляющие не защелкнутся на месте.
- Шаг 8. Снимите верхний кожух. См. раздел [«Снятие верхнего кожуха»](#) на странице 73.
- Шаг 9. Снимите отсек для диска. См. раздел [«Снятие отсека для диска»](#) на странице 149.
- Шаг 10. Отключите кабель последовательного порта от разъема **1** на материнской плате.

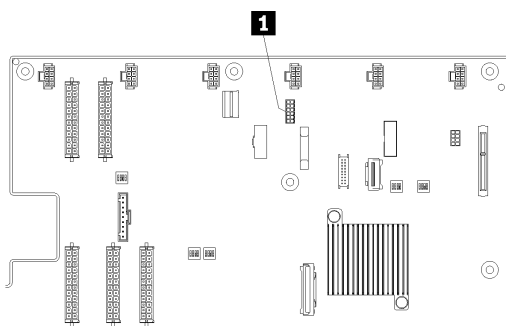
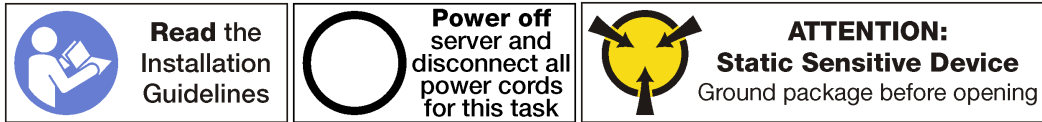


Рис. 98. Разъем кабеля последовательного порта на материнской плате

После снятия последовательного порта установите новый последовательный порт.

Установка последовательного порта

Ниже приведены сведения по установке последовательного порта.



Перед установкой последовательного порта:

1. Коснитесь антистатической упаковкой, в которой находится новый последовательный порт, любой неокрашенной поверхности вне сервера. Затем извлеките новый последовательный порт из упаковки и разместите его на антистатической поверхности.

Чтобы установить последовательный порт, выполните указанные ниже действия.

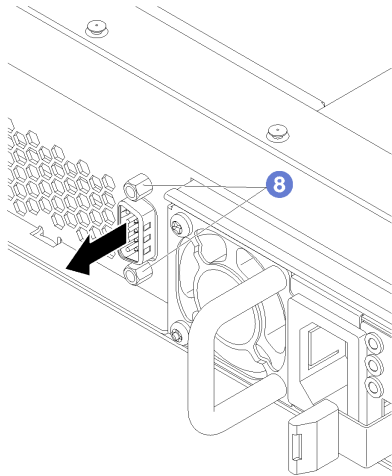


Рис. 99. Установка последовательного порта

Шаг 1. Вставьте последовательный порт в соответствующее отверстие в раме сервера с внутренней стороны рамы.

Шаг 2. Подключите кабель последовательного порта к разъему **1** на материнской плате.

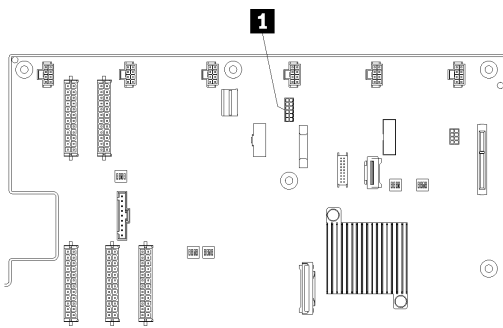


Рис. 100. Разъем кабеля последовательного порта на материнской плате

Шаг 3. Установите отсек для диска. См. раздел «Установка отсека для диска» на странице 150.

Шаг 4. Установите верхний кожух. См. раздел «Установка верхнего кожуха» на странице 75.

Шаг 5. Поднимите защелки на направляющих рельсах вверх и задвиньте сервер в стойку.

Шаг 6. Затяните два невыпадающих винта, расположенных с лицевой стороны сервера, чтобы закрепить сервер в стойке.

Примечание: При перемещении стойки всегда закрепляйте систему в ней.

- Шаг 7. Подключите все кабели к портам на лицевой панели сервера, включая порт управления (при необходимости) и все порты адаптеров PCIe. Порт управления и порты адаптеров PCIe находятся в отсеке расширения ввода-вывода.
- Шаг 8. С помощью винтов для последовательного порта зафиксируйте последовательный порт на раме.
- Шаг 9. Подключите шнуры питания к обоим блокам питания, расположенным с задней стороны сервера.

Чтобы включить последовательный порт:

- Для операционной системы Linux:

Откройте `ipmitool` и введите следующую команду, чтобы отключить перенаправление последовательного порта через локальную сеть (SOL):

```
ipmitool -I lanplus -H IP -U USERID -P PASSWORD sol deactivate
```

где:

IP

IP-адрес XCC.

USERID и PASSWORD

Учетные данные для доступа к XCC.

- Для операционной системы Microsoft Windows:

1. Откройте `ipmitool` и введите следующую команду, чтобы отключить SOL:

```
ipmitool -I lanplus -H IP -U USERID -P PASSWORD sol deactivate
```

IP

IP-адрес XCC.

USERID и PASSWORD

Учетные данные для доступа к XCC.

2. Откройте Windows PowerShell и введите следующую команду, чтобы отключить службы аварийного управления (EMS):

```
bcdedit /ems no
```

3. Перезапустите сервер, чтобы убедиться, что настройка EMS вступит в силу.

Замена оперативно заменяемого блока питания

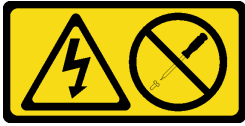
Ниже приведены сведения по снятию и установке оперативно заменяемого блока питания.

Снятие оперативно заменяемого блока питания

Ниже приведены сведения по извлечению оперативно заменяемого блока питания.



S035



ОСТОРОЖНО:

Никогда не снимайте кожух с блока питания или любого узла, снабженного этой этикеткой. Внутри любого компонента с данной этикеткой присутствует опасное напряжение, течет сильный ток и выделяется значительная энергия. Внутри этих компонентов нет обслуживаемых деталей. Если вы полагаете, что с какой-то из этих деталей возникла неполадка, обратитесь к специалисту по техническому обслуживанию.

S002



ОСТОРОЖНО:

Кнопки питания на устройстве и блоке питания не отключают подачу тока на устройство. Кроме того, у устройства может быть несколько шнуров питания. Чтобы прекратить подачу тока на устройство, убедитесь, что все шнуры питания отсоединены от блока питания.

S001



ОПАСНО

Электрический ток в силовых, телефонных и коммуникационных кабелях представляет опасность.

Во избежание поражения электрическим током:

- Присоедините шнуры питания к электрическим розеткам/источникам питания с правильной подводкой и заземлением.
- Подключите оборудование, подключаемое к данному продукту, к электрическим розеткам/источникам питания с правильной подводкой.
- Если возможно, отсоединяйте и присоединяйте сигнальные кабели одной рукой.
- Никогда не включайте оборудование при признаках возгорания, затопления или конструктивных повреждений.
- У устройства может быть несколько шнуров питания. Чтобы полностью обесточить устройство, проследите за тем, чтобы все шнуры питания были отсоединены от источника питания.

S019



ОСТОРОЖНО:

Кнопка питания на устройстве не отключает подачу тока на устройство. Кроме того, устройство может быть подключено к напряжению постоянного тока в нескольких точках. Чтобы полностью обесточить устройство, убедитесь, что все подключения к напряжению постоянного тока отключены на соответствующих клеммах.

S029



ОПАСНО

В случае блока питания -48 В пост. тока электрический ток в шнурах питания представляет опасность.

Во избежание поражения электрическим током:

- Для подключения или отключения шнуров питания -48 В пост. тока необходимо снять/ снова установить резервные блоки питания.

При подсоединении:

1. **ВЫКЛЮЧИТЕ** требуемые источники питания и устройства, которые подключены к этому продукту.
2. Установите блоки питания в корпус системы.
3. Подключите шнуры питания постоянного тока к продукту.
 - Обеспечьте правильную полярность подключений -48 В пост. тока: RTN — положительный полюс; -48 В пост. тока — отрицательный полюс. Также следует подключить заземление.
4. Подключите шнуры питания постоянного тока к требуемым источникам питания.
5. **ВКЛЮЧИТЕ** все источники питания.

При отсоединении:

1. Отключите или выключите требуемые источники питания постоянного тока (на распределительном щите) перед снятием блоков питания.
2. Отсоедините требуемые шнуры питания постоянного тока и убедитесь, что клеммы проводов изолированы.
3. Отключите требуемые блоки питания от корпуса системы.

Чтобы извлечь оперативно заменяемый блок питания, выполните указанные ниже действия.

Посмотрите видео процедуры. Видео процесса снятия можно посмотреть на следующих ресурсах:

- [Youtube](#)
- [Youku](#)

Шаг 1. Отключите шнур питания от оперативно заменяемого блока питания.

Примечание: При замене двух блоков питания заменяйте их по одному, чтобы обеспечить бесперебойное питание сервера. Не отключайте шнур питания от второго блока питания до тех пор, пока не загорится светодиодный индикатор выхода питания первого блока питания. Расположение светодиодного индикатора выхода питания см. в разделе «[Светодиодные индикаторы блока питания](#)» на [странице 25](#).

Шаг 2. Нажмите на язычок в направлении рукоятки и одновременно потяните за рукоятку, чтобы извлечь оперативно заменяемый блок питания из рамы.

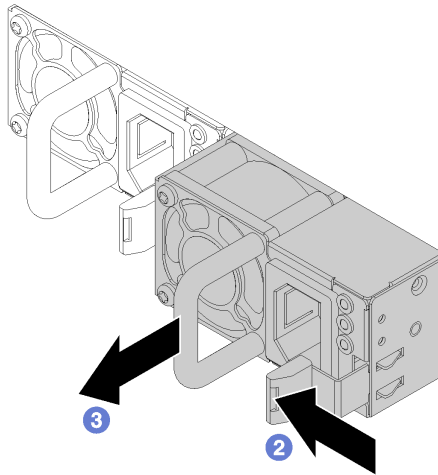


Рис. 102. Снятие оперативно заменяемого блока питания

После снятия оперативно заменяемого блока питания выполните указанные ниже действия.

1. Установите новый блок питания. См. раздел «[Установка оперативно заменяемого блока питания](#)» на [странице 172](#).

Важно: Чтобы обеспечить должное охлаждение во время нормальной работы сервера, оба отсека блоков питания должны быть заняты. Это означает, что в каждом отсеке должен быть установлен блок питания.

2. При необходимости вернуть снятый оперативно заменяемый блок питания производителю следуйте всем инструкциям по упаковке и используйте предоставленные упаковочные материалы.

Установка оперативно заменяемого блока питания

Ниже приведены сведения по установке оперативно заменяемого блока питания.



Убедитесь, что два установленных на сервере блока питания имеют одинаковую мощность.



ОПАСНО

Электрический ток в силовых, телефонных и коммуникационных кабелях представляет опасность.

Во избежание поражения электрическим током:

- **Присоедините шнуры питания к электрическим розеткам/источникам питания с правильной подводкой и заземлением.**
- **Подключите оборудование, подключаемое к данному продукту, к электрическим розеткам/источникам питания с правильной подводкой.**
- **Если возможно, отсоединяйте и присоединяйте сигнальные кабели одной рукой.**
- **Никогда не включайте оборудование при признаках возгорания, затопления или конструктивных повреждений.**
- **У устройства может быть несколько шнуров питания. Чтобы полностью обесточить устройство, проследите за тем, чтобы все шнуры питания были отсоединены от источника питания.**

В представленных ниже рекомендациях приведены сведения, которые необходимо принять во внимание при установке блока питания с входом постоянного тока.

ОСТОРОЖНО:

Входное постоянное напряжение 240 В (с диапазоном 180–300 В) поддерживается ТОЛЬКО в материковом Китае. Блок питания с входным постоянным напряжением 240 В не поддерживает функцию горячего подключения шнура питания. Перед извлечением блока питания с входом постоянного тока выключите сервер или отключите источники питания постоянного тока на панели прерывателей или выключите источник питания. Затем отключите шнур питания.



在直流输入状态下，若电源供应器插座不支持热插拔功能，请务必不要对设备电源线进行热插拔，此操作可能导致设备损坏及数据丢失。因错误执行热插拔导致的设备故障或损坏，不属于保修范围。

NEVER CONNECT AND DISCONNECT THE POWER SUPPLY CABLE AND EQUIPMENT WHILE YOUR EQUIPMENT IS POWERED ON WITH DC SUPPLY (hot-plugging). Otherwise you may damage the equipment and result in data loss, the damages and losses result from incorrect operation of the equipment will not be covered by the manufacturers' warranty.

S035



ОСТОРОЖНО:

Никогда не снимайте кожух с блока питания или любого узла, снабженного этой этикеткой. Внутри любого компонента с данной этикеткой присутствует опасное напряжение, течет сильный ток и выделяется значительная энергия. Внутри этих компонентов нет обслуживаемых деталей. Если вы полагаете, что с какой-то из этих деталей возникла неполадка, обратитесь к специалисту по техническому обслуживанию.

S019



ОСТОРОЖНО:

Кнопка питания на устройстве не отключает подачу тока на устройство. Кроме того, устройство может быть подключено к напряжению постоянного тока в нескольких точках. Чтобы полностью обесточить устройство, убедитесь, что все подключения к напряжению постоянного тока отключены на соответствующих клеммах.

S029



ОПАСНО

В случае блока питания -48 В пост. тока электрический ток в шнурах питания представляет опасность.

Во избежание поражения электрическим током:

- Для подключения или отключения шнуров питания -48 В пост. тока необходимо снять/ снова установить резервные блоки питания.

При подсоединении:

1. **ВЫКЛЮЧИТЕ** требуемые источники питания и устройства, которые подключены к этому продукту.
2. Установите блоки питания в корпус системы.
3. Подключите шнуры питания постоянного тока к продукту.
 - Обеспечьте правильную полярность подключений -48 В пост. тока: RTN — положительный полюс; -48 В пост. тока — отрицательный полюс. Также следует подключить заземление.
4. Подключите шнуры питания постоянного тока к требуемым источникам питания.
5. **ВКЛЮЧИТЕ** все источники питания.

При отсоединении:

1. Отключите или выключите требуемые источники питания постоянного тока (на распределительном щите) перед снятием блоков питания.
2. Отсоедините требуемые шнуры питания постоянного тока и убедитесь, что клеммы проводов изолированы.
3. Отключите требуемые блоки питания от корпуса системы.

Перед установкой нового оперативно заменяемого блока питания коснитесь антистатической упаковкой, в которой находится блок питания, любой неокрашенной поверхности вне сервера. Затем извлеките новый оперативно заменяемый блок питания из упаковки и разместите его на антистатической поверхности.

Чтобы установить новый оперативно заменяемый блок питания, вставьте его в отсек до фиксации.

Посмотрите видео процедуры. Видео процесса установки можно посмотреть на следующих ресурсах:

- [Youtube](#)
- [Youku](#)

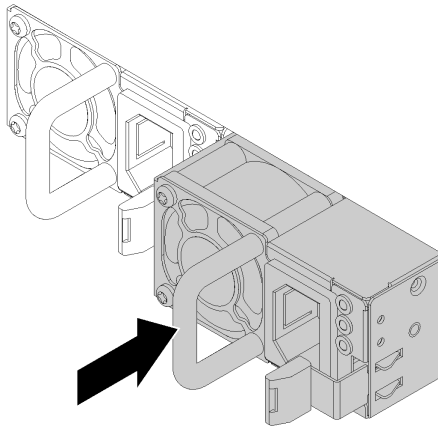


Рис. 104. Установка оперативно заменяемого блока питания

После установки оперативно заменяемого блока питания выполните указанные ниже действия.

1. Подключите один конец шнура питания к разъему нового блока питания, а другой конец — к заземленной электрической розетке.
2. Убедитесь, что на блоке питания горят светодиодные индикаторы входного и выходного напряжения. Это означает, что блок питания работает правильно.

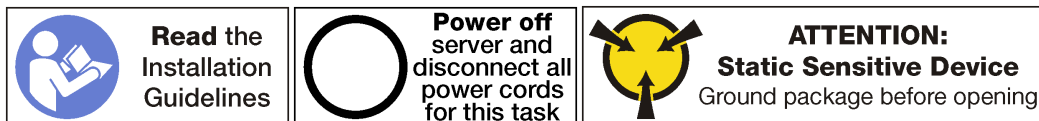
Замена карты TPM (только для материкового Китая)

Ниже приведены сведения по снятию и установке карты TPM (иногда называемого «дочерней платой»).

Для клиентов в материковом Китае интегрированный модуль TPM не поддерживается. Однако клиенты в материковом Китае могут установить адаптер Trusted Cryptographic Module (TCM) или адаптер TPM (иногда называемый «дочерней платой»).

Снятие карты TPM (только для материкового Китая)

Ниже приведены сведения по снятию карты TPM.



Перед снятием карты TPM:

1. Выключите сервер. См. раздел [«Выключение сервера» на странице 17](#).
2. Отключите шнуры питания от обоих блоков питания, расположенных с задней стороны сервера.
3. Запишите расположение кабелей с лицевой стороны адаптеров PCIe, установленных в отсеке расширения ввода-вывода с лицевой стороны сервера, и отключите кабели.
4. При необходимости отключите кабель порта управления от порта управления в отсеке расширения ввода-вывода.
5. Ослабьте два невыпадающих винта на лицевой панели сервера. При необходимости ослабьте винты с помощью отвертки P2.
6. Тяните сервер вперед, пока направляющие не защелкнутся на месте.
7. Снимите верхний кожух. См. раздел [«Снятие верхнего кожуха» на странице 73](#).
8. Снимите отсек для дисков, чтобы получить доступ к разъему TPM, который находится на материнской плате. См. раздел [«Снятие отсека для диска» на странице 149](#).

Чтобы снять карту TPM, выполните следующие действия:

Шаг 1. Нажмите и удерживайте защелку.

Шаг 2. Поднимите карту TPM вертикально вверх.

Примечания:

- Обращайтесь с картой TPM осторожно, берите ее только за края.
- Карта TPM может выглядеть несколько иначе, чем показано на рисунке.

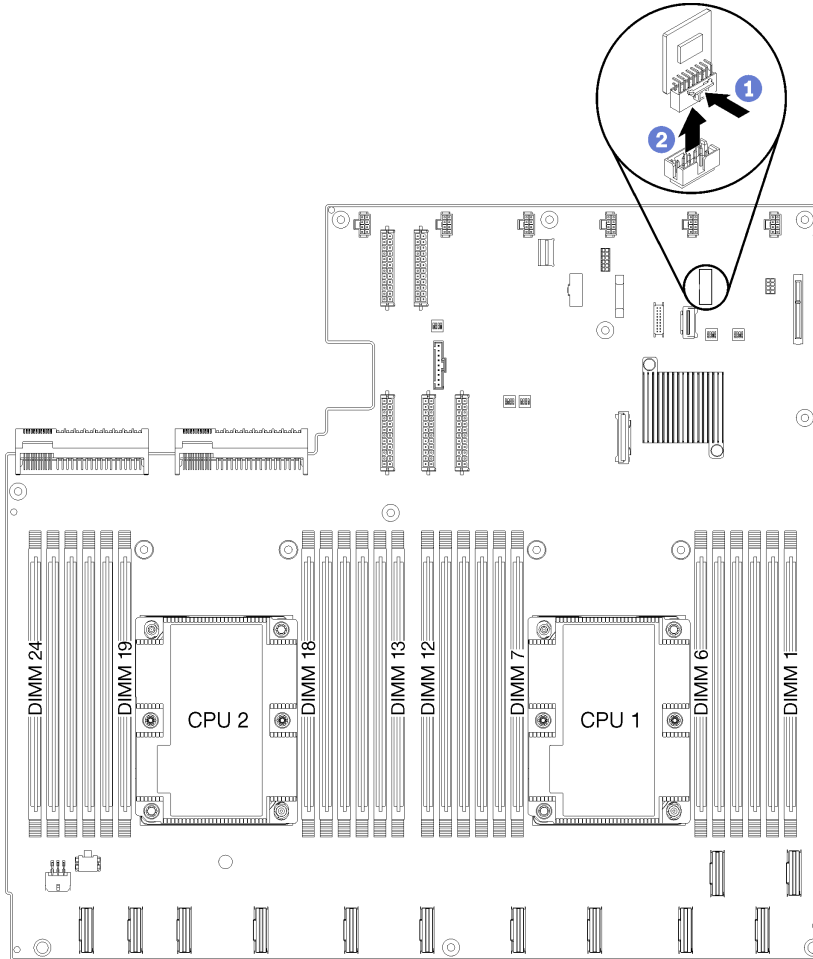

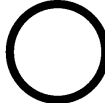



Рис. 105. Снятие карты TPM

При необходимости вернуть снятую карту TPM производителю следуйте всем инструкциям по упаковке и используйте предоставленный упаковочный материал.

Установка карты TPM (только для материкового Китая)

Ниже приведены сведения по установке карты TPM.

 Read the Installation Guidelines	 Power off server and disconnect all power cords for this task	 ATTENTION: Static Sensitive Device Ground package before opening
---	--	--

Перед установкой карты TPM коснитесь антистатической упаковкой, в которой находится новая карта TPM, любой неокрашенной поверхности вне сервера. Затем извлеките новую карту TPM из упаковки и разместите его на антистатической поверхности.

Карта TPM находится на материнской плате под отсеком для дисков. Чтобы установить карту TPM, выполните следующие действия:

Шаг 1. Вставьте карту TPM в разъем TPM на материнской плате.

Примечания:

- Обращайтесь с картой TPM осторожно, берите ее только за края.
- Карта TPM может выглядеть несколько иначе, чем показано на рисунке.

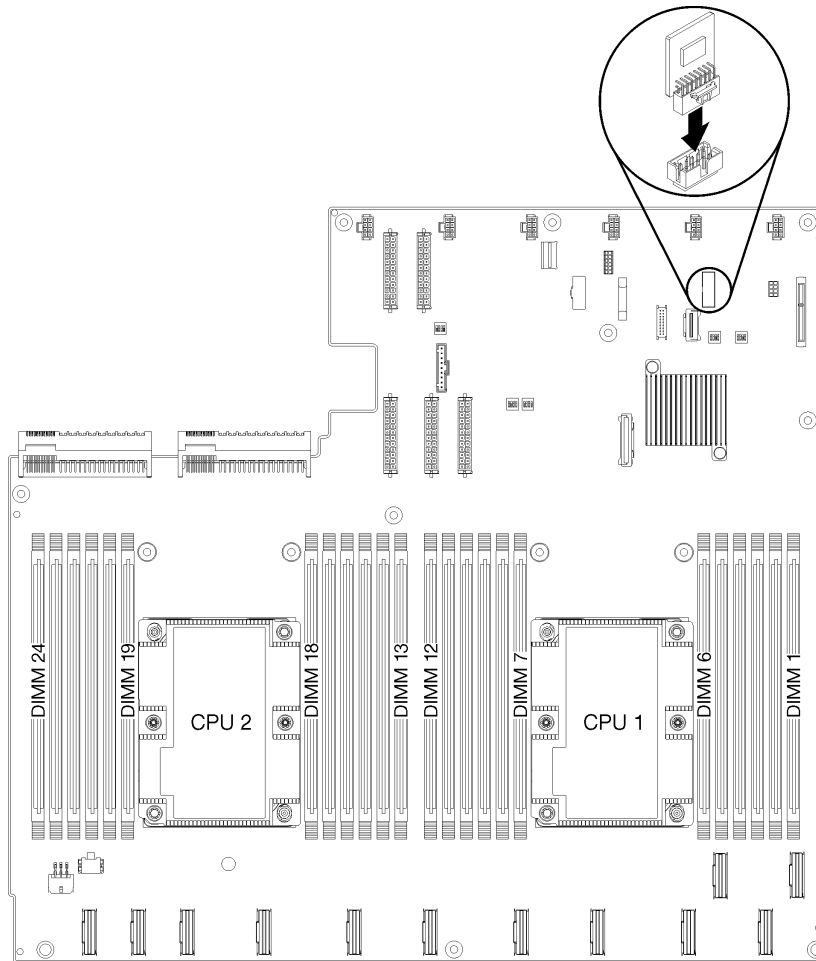


Рис. 106. Установка карты TPM

После установки карты TPM:

1. Установите отсек для диска. См. раздел [Установка отсека для диска](#).
2. Установите верхний кожух. См. раздел «Установка верхнего кожуха» на странице 75.
3. Поднимите защелки на направляющих рельсах вверх и задвиньте сервер в стойку.
4. Затяните два невыпадающих винта, расположенных с лицевой стороны сервера, чтобы закрепить сервер в стойке.

Примечание: При перемещении стойки всегда закрепляйте систему в ней.

5. Подключите все кабели к портам на лицевой панели сервера, включая порт управления (при необходимости) и все порты адаптеров PCIe. Порт управления и порты адаптеров PCIe находятся в отсеке расширения ввода-вывода.

6. Подключите шнуры питания к обоим блокам питания, расположенным с задней стороны сервера.

Замена защелки стойки

Ниже приведены сведения по снятию и установке защелок стойки.

Снятие крепежной скобы стойки

Ниже приведены сведения по снятию крепежной скобы стойки.



Прежде чем снимать крепежную скобу стойки, выполните следующие действия.

1. Выключите сервер. См. раздел «[Выключение сервера](#)» на [странице 17](#).
2. Отключите шнуры питания от обоих блоков питания, расположенных с задней стороны сервера.
3. Запишите расположение кабелей с лицевой стороны адаптеров PCIe, установленных в отсеке расширения ввода-вывода с лицевой стороны сервера, и отключите кабели.
4. При необходимости отключите кабель порта управления от порта управления в отсеке расширения ввода-вывода.
5. Ослабьте два невыпадающих винта на лицевой панели сервера. При необходимости ослабьте винты с помощью отвертки P2.
6. Тяните сервер вперед, пока направляющие не защелкнутся на месте.

Чтобы снять крепежную скобу стойки, выполните указанные ниже действия.

Посмотрите видео процедуры. Видео процесса снятия можно посмотреть на следующих ресурсах:

- [Youtube](#)
- [Youku](#)

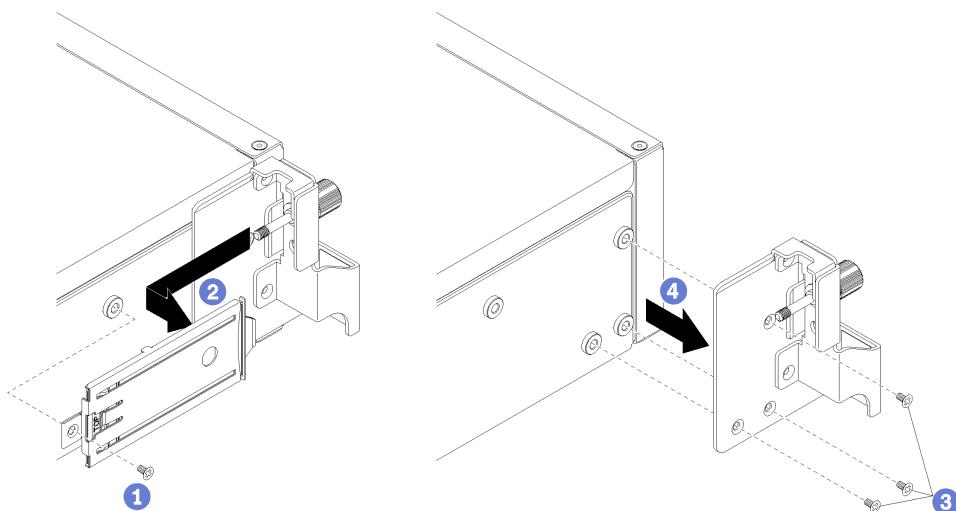


Рис. 107. Снятие крепежной скобы стойки

Шаг 1. Снимите винт, фиксирующий лоток с выдвижным язычком на серверной раме.

Шаг 2. С лицевой стороны сервера надавите на выдвижной язычок в направлении задней части сервера, чтобы снять лоток с выдвижным язычком.

Шаг 3. Снятие трех винтов, фиксирующих крепежную скобу стойки на раме сервера.

Шаг 4. Потяните крепежную скобу стойки в направлении от рамы сервера.

При необходимости вернуть снятую крепежную скобу стойки производителю следуйте всем инструкциям по упаковке и используйте предоставленные упаковочные материалы.

Установка крепежной скобы стойки

Ниже приведены сведения по установке крепежной скобы стойки.



Чтобы установить крепежную скобу стойки, выполните указанные ниже действия.

Посмотрите видео процедуры. Видео процесса установки можно посмотреть на следующих ресурсах:

- [Youtube](#)
- [Youku](#)

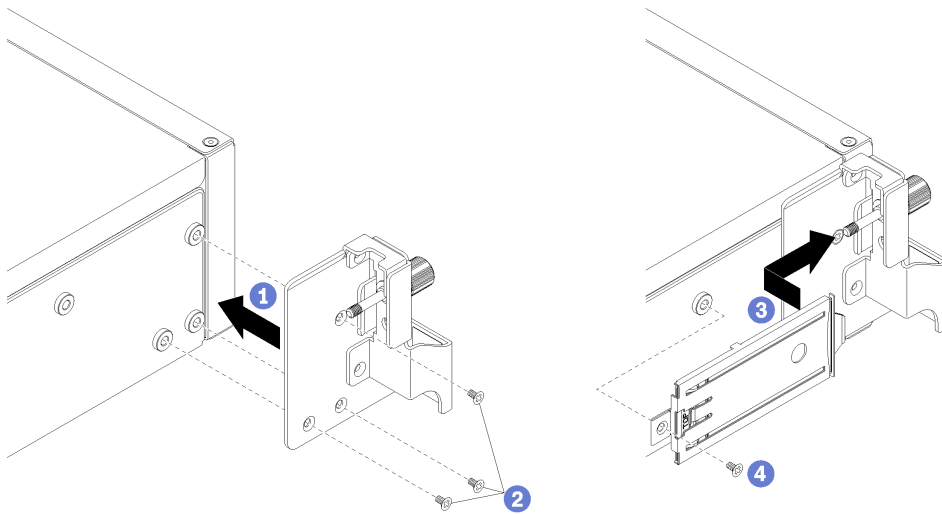


Рис. 108. Установка крепежной скобы стойки

Шаг 1. Совместите отверстия в крепежной скобе стойки с соответствующими отверстиями на сервере.

Шаг 2. Заверните три винта, фиксирующих крепежную скобу стойки на раме сервера.

Шаг 3. Вставьте лоток с выдвижным язычком в отверстие крепежной скобы стойки, совместив винт с отверстием в раме сервера.

Шаг 4. Установите винт, чтобы зафиксировать лоток с выдвижным язычком на серверной раме.

После установки крепежной скобы стойки выполните указанные ниже действия.

1. Поднимите защелки на направляющих рельсах вверх и задвиньте сервер в стойку.

2. Затяните два невыпадающих винта, расположенных с лицевой стороны сервера, чтобы закрепить сервер в стойке.

Примечание: При перемещении стойки всегда закрепляйте систему в ней.

3. Подключите все кабели к портам на лицевой панели сервера, включая порт управления (при необходимости) и все порты адаптеров PCIe. Порт управления и порты адаптеров PCIe находятся в отсеке расширения ввода-вывода.
4. Подключите шнуры питания к обоим блокам питания, расположенным с задней стороны сервера.

Замена процессора и радиатора

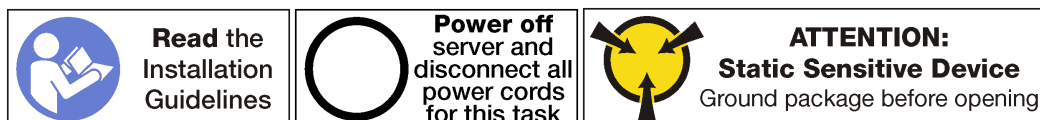
Выполните следующие процедуры для замены узла процессора и радиатора, известного под названием «модуль процессора с радиатором» (PHM), процессора или радиатора.

Внимание: Перед заменой процессора убедитесь в наличии спиртовой салфетки (номер компонента 00MP352) и серой термопасты (номер компонента 41Y9292).

Важно: Процессор сервера может временно переходить на работу с пониженной скоростью с целью снижения тепловыделения при соответствующих температурных условиях. В тех случаях, когда продолжительность периода ограничения скорости чрезвычайно мала (до 100 мс), единственным свидетельством такого события является запись в журнале событий. В таких ситуациях данное событие можно не учитывать, замена процессора в этом случае не требуется.

Снятие процессора и радиатора

Эта задача содержит инструкции по снятию узла процессора и радиатора, известного под названием «модуль процессора с радиатором» (PHM), процессора и радиатора. Для выполнения всех этих задач требуется отвертка Torx T30.



Внимание:

- Каждое гнездо процессора должно быть закрыто кожухом, либо в него должен быть вставлен модуль PHM. При снятии и установке модуля PHM закройте пустые гнезда процессора кожухом.
- Не прикасайтесь к гнездам или контактам процессора. Контакты гнезда процессора очень хрупкие и их легко повредить. Загрязнения на контактах процессора, например жир с кожи, могут приводить к сбоям соединений.
- Извлекайте и устанавливайте модули PHM по одному. Если материнская плата поддерживает несколько процессоров, устанавливайте модули PHM, начиная с первого гнезда процессора.
- Не допускайте контакта термопасты на процессоре или радиаторе с чем-либо. Контакт с любой поверхностью может оказать негативное влияние на термопасту, сделав ее неэффективной. Термопаста может повредить компоненты, например электрические разъемы в гнезде процессора. Не снимайте средство защиты термопасты с радиатора до получения соответствующих инструкций.
- Чтобы обеспечить оптимальную производительность, посмотрите дату производства на новом радиаторе и убедитесь, что он изготовлен не более 2 лет назад. В противном случае снимите имеющуюся термопасту и нанесите новую, чтобы обеспечить оптимальные тепловые характеристики.

Перед снятием PHM выполните указанные ниже действия.

Примечание: Радиатор, процессор и фиксатор процессор вашей системы могут отличаться от показанных на рисунках.

1. Выключите сервер. См. раздел «[Выключение сервера](#)» на странице 17.
2. Отключите шнуры питания от обоих блоков питания, расположенных с задней стороны сервера.
3. Запишите расположение кабелей с лицевой стороны адаптеров PCIe, установленных в отсеке расширения ввода-вывода с лицевой стороны сервера, и отключите кабели.
4. При необходимости отключите кабель порта управления от порта управления в отсеке расширения ввода-вывода.
5. Ослабьте два невыпадающих винта на лицевой панели сервера. При необходимости ослабьте винты с помощью отвертки P2.
6. Снимите верхний кожух. См. раздел «[Снятие верхнего кожуха](#)» на странице 73.
7. Снимите дефлектор. См. раздел «[Снятие дефлектора](#)» на странице 77.

Чтобы снять модуль PNM, выполните следующие действия:

Посмотрите видео процедуры. Видео процесса снятия можно посмотреть на следующих ресурсах:

- [Youtube](#)
- [Youku](#)

Шаг 1. Снимите модуль РНМ с материнской платы.

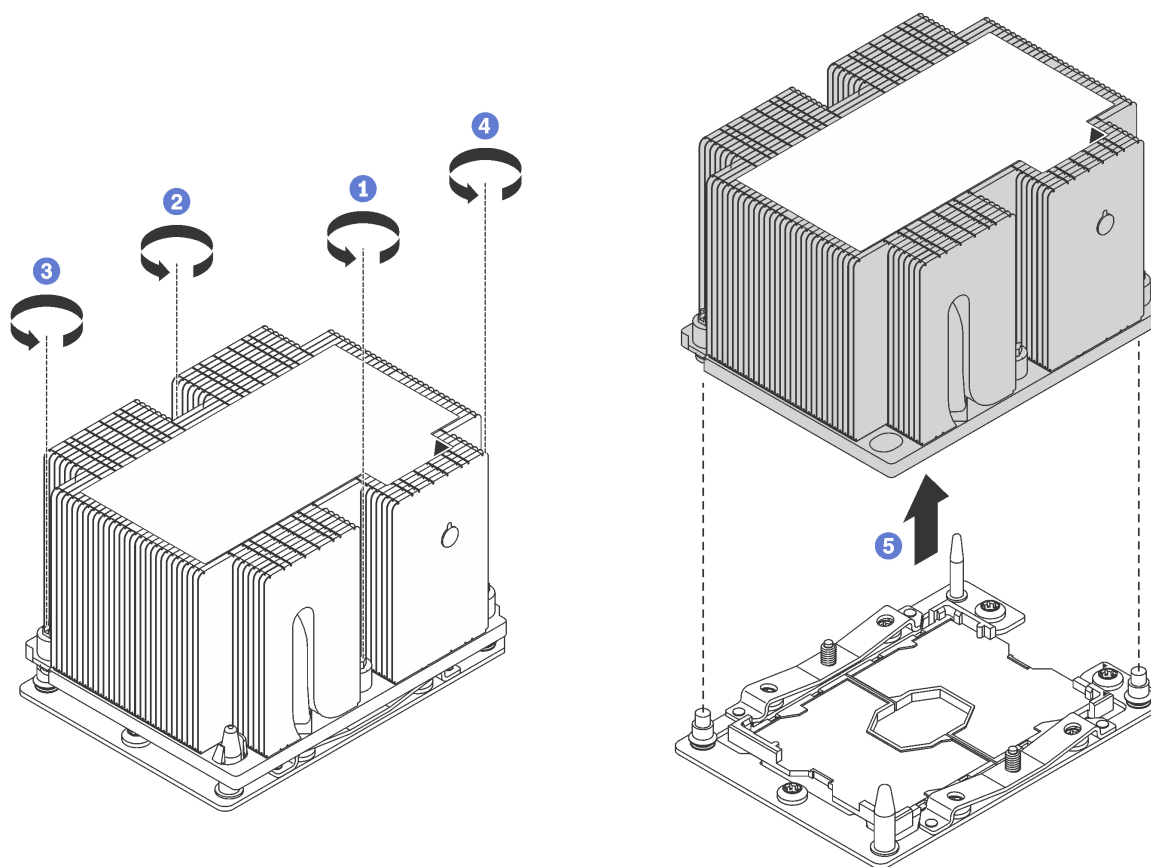


Рис. 109. Снятие модуля РНМ

Внимание: Во избежание повреждения компонентов следуйте указанной последовательности ослабления крепежных элементов.

- a. Полностью ослабьте неразъемные крепления Torx T30 в модуле процессора с радиатором в указанной на этикетке радиатора последовательности снятия.
- b. Поднимите и извлеките модуль процессора с радиатором из гнезда процессора.

После снятия модуля РНМ:

- Если снятие РНМ выполняется в рамках замены материнской платы, отложите РНМ в сторону.

- При замене процессора или радиатора отделите процессор с фиксатором от радиатора.

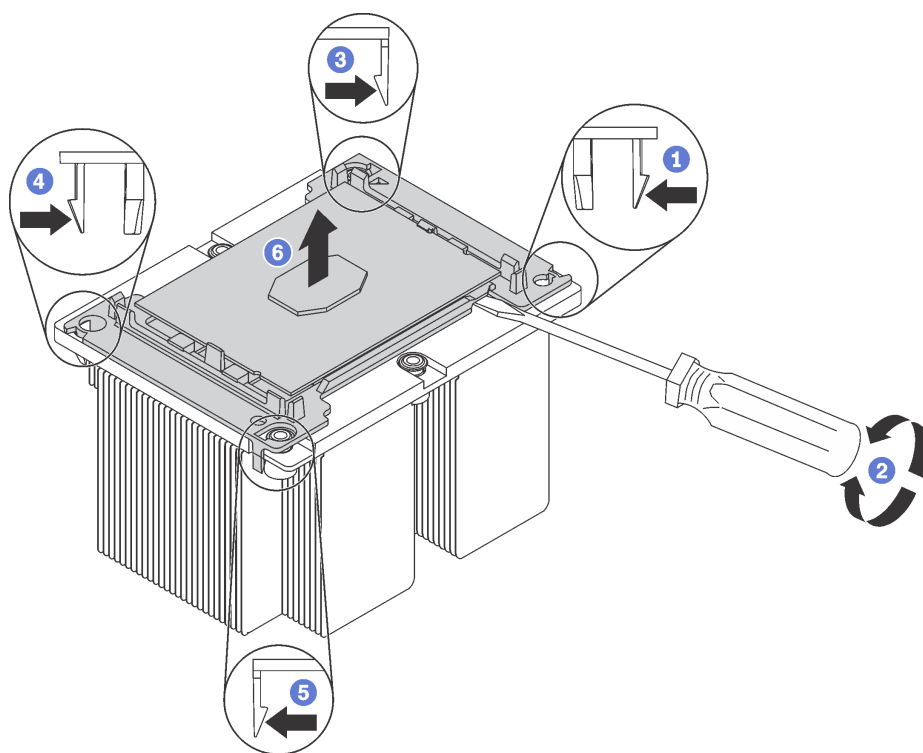


Рис. 110. Отделение радиатора от процессора

1. Нажмите на фиксирующую защелку на углу фиксатора процессора, ближайшего к точке поддевания.
2. Аккуратно подденьте этот угол фиксатора и отделите его от радиатора крутящим движением отвертки с прямым шлицем, чтобы нарушить контакт между процессором и радиатором.
3. Освободите оставшиеся защелки и снимите процессор и фиксатор с радиатора.
4. После отделения процессора и фиксатора от радиатора удерживайте процессор и фиксатор стороной термосмазки вниз, а стороной контактов процессора вверх, чтобы процессор не выпал из фиксатора.

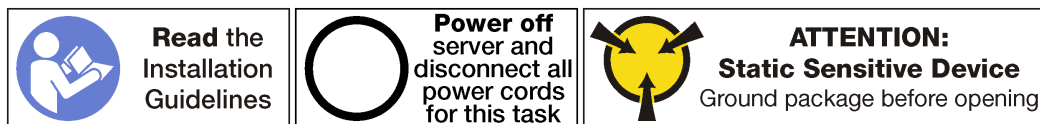
Примечание: Впоследствии фиксатор процессора будет снят, утилизирован и заменен на новый.

- При замене процессора радиатор будет продолжать использоваться. Удалите термопасту с нижней части радиатора спиртовой салфеткой.
- При замене радиатора процессор будет продолжать использоваться. Удалите термопасту с верхней части процессора спиртовой салфеткой.

При необходимости вернуть снятый процессор или радиатор производителю следуйте всем инструкциям по упаковке и используйте предоставленный упаковочный материал.

Установка процессора и радиатора

Эта задача содержит инструкции по установке узла процессора и радиатора, известного под названием «модуль процессора с радиатором» (PHM), процессора и радиатора. Для выполнения всех этих задач требуется отвертка Torx T30.



Внимание:

- Каждое гнездо процессора должно быть закрыто кожухом, либо в него должен быть вставлен модуль PHM. При снятии и установке модуля PHM закройте пустые гнезда процессора кожухом.
- Не прикасайтесь к гнездам или контактам процессора. Контакты гнезда процессора очень хрупкие и их легко повредить. Загрязнения на контактах процессора, например жир с кожи, могут приводить к сбоям соединений.
- Извлекайте и устанавливайте модули PHM по одному. Если материнская плата поддерживает несколько процессоров, устанавливайте модули PHM, начиная с первого гнезда процессора.
- Не допускайте контакта термопасты на процессоре или радиаторе с чем-либо. Контакт с любой поверхностью может оказать негативное влияние на термопасту, сделав ее неэффективной. Термопаста может повредить компоненты, например электрические разъемы в гнезде процессора. Не снимайте средство защиты термопасты с радиатора до получения соответствующих инструкций.
- Чтобы обеспечить оптимальную производительность, посмотрите дату производства на новом радиаторе и убедитесь, что он изготовлен не более 2 лет назад. В противном случае снимите имеющуюся термопасту и нанесите новую, чтобы обеспечить оптимальные тепловые характеристики.

Примечания:

- Модули PHM снабжены ключом для гнезда, в которое они должны быть установлены в надлежащей ориентации.
- Список поддерживаемых для сервера процессоров см. по ссылке <https://static.lenovo.com/us/en/serverproven/index.shtml>. Все процессоры на материнской плате должны иметь одинаковые скорость, число ядер и частоту.
- Перед установкой нового модуля PHM или сменного процессора обновите системную микропрограмму до последнего уровня. См. раздел «Обновления микропрограммы» на странице 11.
- Имеющиеся для системы дополнительные устройства могут предъявлять особые требования к процессорам. Конкретные сведения см. в документации, входящей в комплект поставки дополнительного устройства.
- Модуль PHM вашей системы может отличаться от PHM, показанного на рисунках.

Перед установкой PHM:

Примечание: Радиатор, процессор и фиксатор процессора вашей системы могут отличаться от показанных на рисунках.

1. Снимите существующий модуль PHM, если таковой установлен. См. раздел «Снятие процессора и радиатора» на странице 182.
2. При замене радиатора необходимо заменить фиксатор процессора. *Фиксаторы процессора не подлежат многократному использованию.*

Примечание: Сменные процессоры поставляются с прямоугольными и квадратными фиксаторами. Прямоугольный фиксатор прикреплен к процессору. Квадратный фиксатор можно утилизировать.

- а. Снимите старый фиксатор процессора.

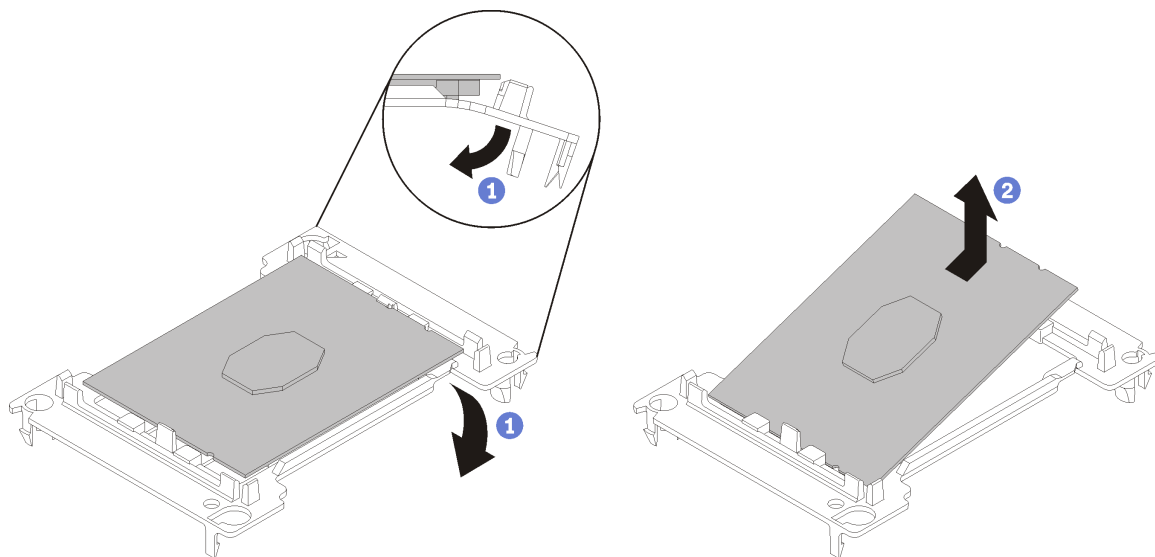


Рис. 111. Снятие фиксатора процессора

Примечание: Когда процессор находится вне фиксатора, держите его за длинные кромки, чтобы исключить прикосновение к контактам и термопасте (если таковая имеется).

Расположив процессор, стороной с контактами вверх, отведите концы фиксатора в направлении вниз от процессора, чтобы освободить фиксирующие защелки. Затем извлеките процессор из фиксатора. Выбросьте старый фиксатор.

- б. Установите новый фиксатор процессора.

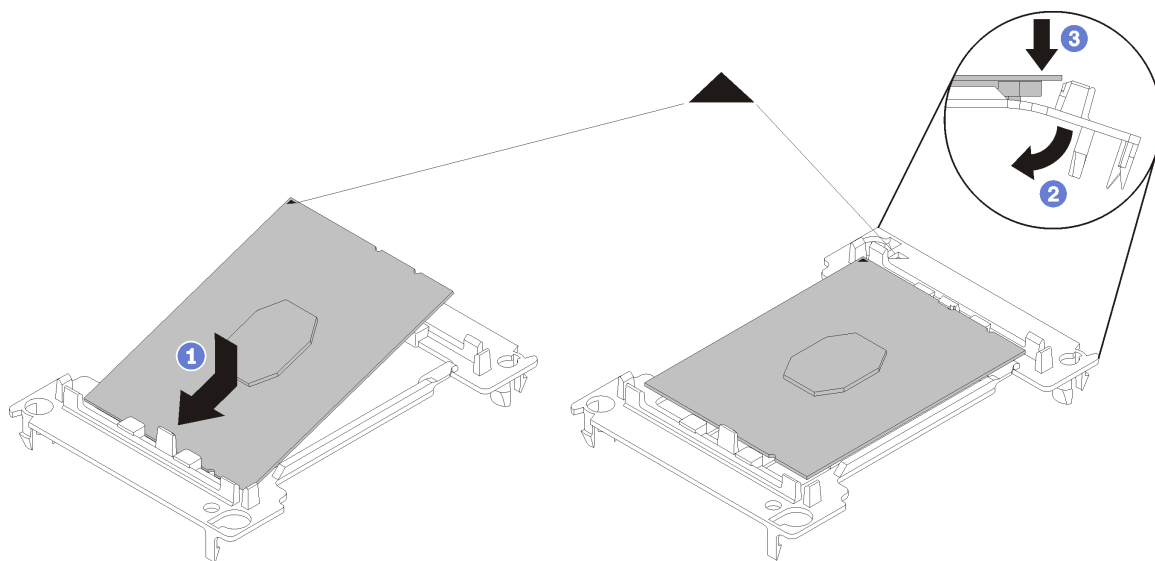


Рис. 112. Установка фиксатора процессора

- 1) Расположите процессор на новом фиксаторе так, чтобы треугольные отметки выровнялись. Затем вставьте немаркированный конец процессора в фиксатор.
- 2) Удерживая на месте вставленный конец процессора, отведите противоположный конец фиксатора в направлении вниз от процессора так, чтобы на процессор можно было нажать под защелкой на фиксаторе.
Чтобы процессор не выпал из фиксатора после вставки, держите блок фиксатора процессора за боковые стороны, расположив процессор стороной с контактами вверх.
- 3) Если на процессоре имеются остатки термопасты, аккуратно очистите верхнюю часть процессора спиртовой салфеткой.

Примечание: Наносить новую термопасту на верхнюю часть процессора можно только после полного испарения спирта.

3. При замене процессора:

- a. Снимите идентификационную этикетку процессора с радиатора и замените ее новой, поставляемой со сменным процессором.
- b. Чтобы обеспечить оптимальную производительность, посмотрите дату производства на новом радиаторе и убедитесь, что он изготовлен не более 2 лет назад. В противном случае снимите имеющуюся термопасту и нанесите новую, чтобы обеспечить оптимальные тепловые характеристики.
- c. Нанесите на верхнюю часть нового процессора новую термопасту (полшприца, 0,65 г). Если верхняя часть процессора была очищена спиртовой салфеткой, новую термопасту можно наносить на нее только после полного испарения спирта.

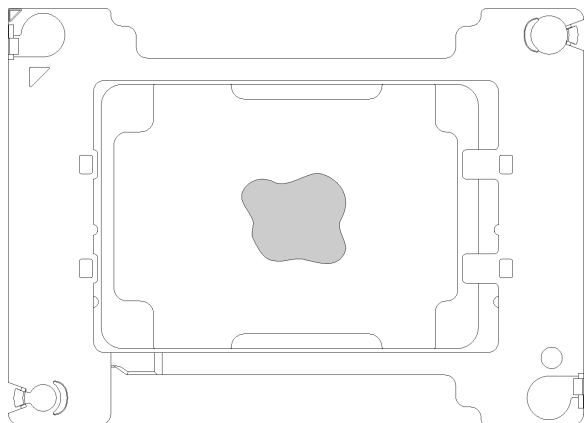


Рис. 113. Нанесение термопасты

- 1) Осторожно положите процессор и фиксатор на плоскую поверхность стороной с контактами вниз.
 - 2) Нанесите полшприца термопасты (около 0,65 г) в центр верхней части процессора.
4. При замене радиатора снимите идентификационную этикетку процессора со старого радиатора и поместите ее на новый радиатор в том же месте. Этикетка расположена на боковой стороне радиатора рядом с треугольной установочной меткой.
- Если вам не удалось снять этикетку и поместить ее на новый радиатор или если этикетка оказалась повреждена при переносе, запишите указанный на ней серийный номер процессора на новом радиаторе в том же месте, где должна была быть этикетка, с помощью перманентного маркера.

5. Выполните сборку процессора и радиатора, если эти компоненты разделены.

Примечания:

- Если выполняется замена процессора, установите радиатор на процессор и фиксатор, когда они находятся в транспортном лотке.
- Если выполняется замена радиатора, извлеките радиатор из его транспортного лотка и положите в противоположную часть этого лотка процессор и фиксатор стороной с контактами вниз. До помещения в транспортный лоток держите блок фиксатора процессора за боковые стороны, расположив его стороной с контактами вверх, чтобы процессор не выпал из фиксатора.

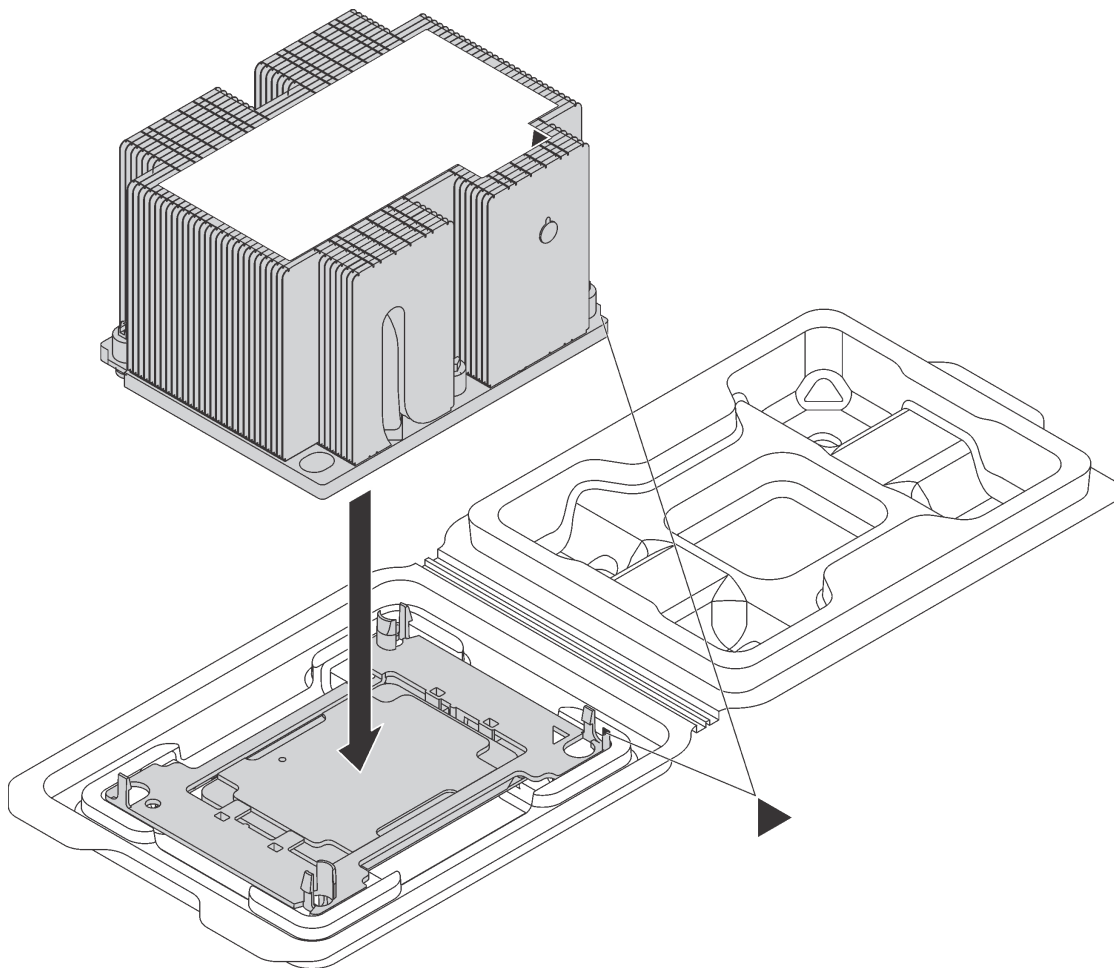


Рис. 114. Сборка модуля процессора с радиатором (PHM) в транспортном лотке

- а. Совместите треугольные отметки на фиксаторе процессора и радиаторе или совместите треугольную отметку на фиксаторе процессора со срезанным углом радиатора.
- б. Вставьте защелки фиксатора процессора в отверстия на радиаторе.
- в. Нажимайте на фиксатор, пока защелки в четырех углах не войдут в зацепление.

Чтобы установить модуль PHM, выполните указанные ниже действия.

Посмотрите видео процедуры. Видео процесса установки можно посмотреть на следующих ресурсах:

- [Youtube](#)

- Youku

Шаг 1. Снимите кожух гнезда процессора, если он установлен в гнездо процессора. Для этого разместите пальцы в полукругах с каждой стороны кожуха и поднимите его с материнской платы.

Шаг 2. Установите модуль процессора с радиатором на материнскую плату.

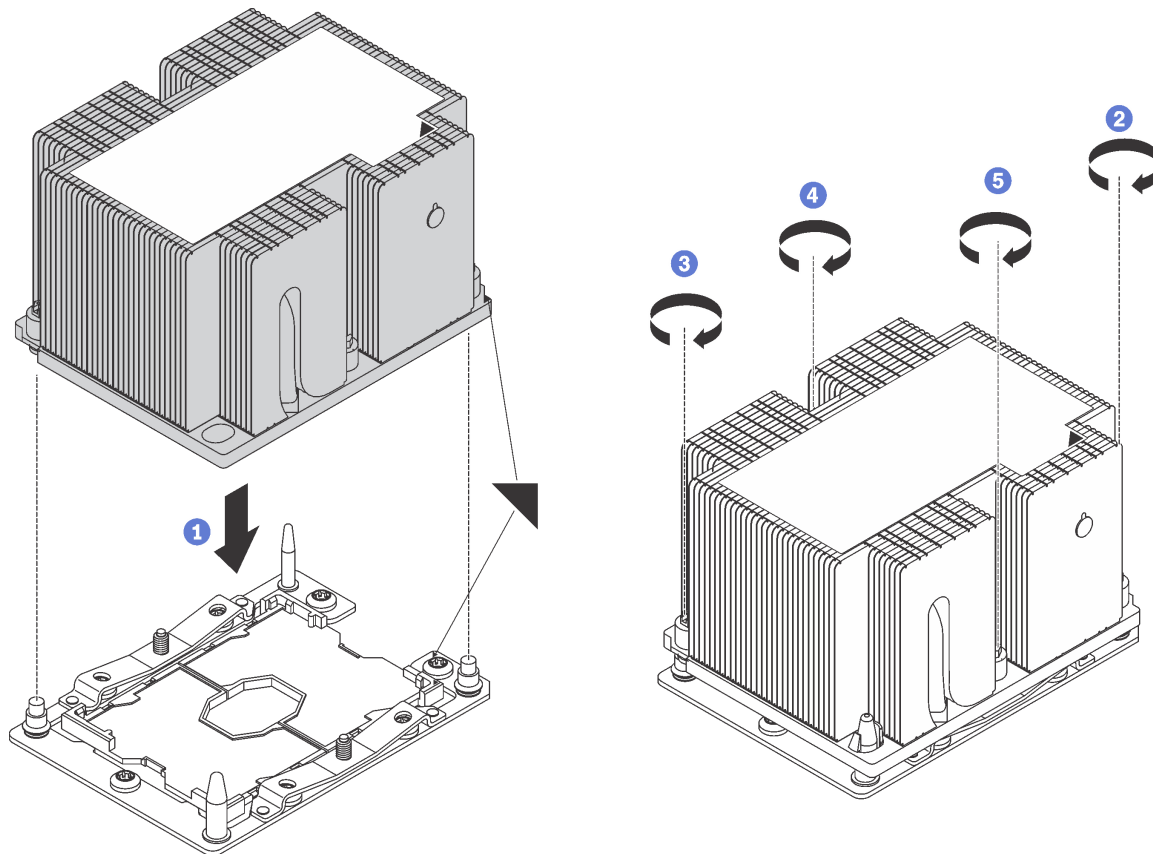


Рис. 115. Установка модуля РНМ

- а. Совместите треугольные отметки и направляющие штырьки в гнезде процессора с модулем РНМ; затем вставьте РНМ в гнездо процессора.

Внимание: Во избежание повреждения компонентов следуйте указанной последовательности затягивания крепежных элементов.

- б. Полностью затяните неразъемные крепления Torx T30 в *указанной на этикетке радиатора последовательности установки*. Затяните винты до упора; затем осмотрите систему и убедитесь, что между буртиком для винтов под радиатором и гнездом микропроцессора нет зазора. (Для справки: крутящий момент полной затяжки винтов составляет 1,4–1,6 Нм).

После установки РНМ:

1. Установите дефлектор. См. раздел «Установка дефлектора» на странице 78.
2. Установите верхний кожух. См. раздел «Установка верхнего кожуха» на странице 75.
3. Поднимите защелки на направляющих рельсах вверх и задвиньте сервер в стойку.
4. Затяните два невыпадающих винта, расположенных с лицевой стороны сервера, чтобы закрепить сервер в стойке.

Примечание: При перемещении стойки всегда закрепляйте систему в ней.

5. Подключите все кабели к портам на лицевой панели сервера, включая порт управления (при необходимости) и все порты адаптеров PCIe. Порт управления и порты адаптеров PCIe находятся в отсеке расширения ввода-вывода.
6. Подключите шнуры питания к обоим блокам питания, расположенным с задней стороны сервера.

Замена материнской платы

Ниже приведены сведения по снятию и установке материнской платы.

Важно: Прежде чем возвращать материнскую плату, не забудьте установить пылезащитные заглушки на гнездо ЦП с новой материнской платы. Чтобы заменить пылезащитную заглушку на гнездо ЦП, выполните следующие действия:

1. Снимите пылезащитную заглушку с блока гнезда ЦП на новой материнской плате и правильно расположите ее над блоком гнезда ЦП на извлеченной материнской плате.
2. Аккуратно нажмите на язычки пылезащитной заглушки, чтобы установить ее в блоке гнезда ЦП. Нажимайте на края, чтобы не повредить контакты гнезда. Как только пылезащитная заглушка встанет на место, вы услышите щелчок.
3. **Убедитесь**, что пылезащитная заглушка надежно зафиксирована в блоке гнезда ЦП.

S017



ОСТОРОЖНО:

Рядом находятся опасные движущиеся лопасти вентилятора. Не касайтесь их пальцами или другими частями тела.

S012

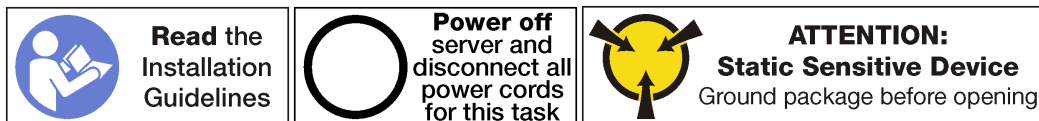


ОСТОРОЖНО:

Рядом находится горячая поверхность.

Снятие материнской платы

Ниже приведены сведения по снятию материнской платы.



Перед снятием материнской платы выполните указанные ниже действия.

1. Выключите сервер. См. раздел «[Выключение сервера](#)» на [странице 17](#).
2. Отключите шнуры питания от обоих блоков питания, расположенных с задней стороны сервера. Отсоедините оба блока питания от сервера.
3. Запишите расположение кабелей с лицевой стороны адаптеров PCIe, установленных в отсеке расширения ввода-вывода с лицевой стороны сервера, и отключите кабели.
4. При необходимости отключите кабель порта управления от порта управления в отсеке расширения ввода-вывода.
5. Ослабьте два невыпадающих винта на лицевой панели сервера. При необходимости ослабьте винты с помощью отвертки P2.
6. Тяните сервер вперед, пока направляющие не защелкнутся на месте.
7. Снимите верхний кожух. См. раздел «[Снятие верхнего кожуха](#)» на [странице 73](#).
8. Снимите дефлектор. См. раздел «[Снятие дефлектора](#)» на [странице 77](#).
9. Снимите блок отсека вентилятора компьютера. См. раздел «[Снятие отсека вентиляторов компьютера](#)» на [странице 88](#).
10. Снимите отсек для диска. См. раздел «[Снятие отсека для диска](#)» на [странице 149](#).
11. Отсоедините все кабели от материнской платы.

Примечание: Не требуется снимать отсеки расширения PCIe или отсек расширения ввода-вывода. Однако необходимо отключить подключенные к материнской плате кабели для этих отсеков.

12. Удалите все указанные ниже компоненты, установленные на материнской плате, и разместите их в надежном месте, где нет статического электричества. См. соответствующие разделы в данной главе.
 - Модули DIMM
 - Объединительная панель M.2
 - Карта TPM (только для материкового Китая)
 - Батарейка CMOS
 - PHM

Важно: Не разбирайте PHM.

13. Снимите кабельные траншеи, установленные с каждой стороны серверной рамы.

Чтобы снять материнскую плату, выполните следующие действия:

Посмотрите видео процедуры. Видео процесса снятия можно посмотреть на следующих ресурсах:

- [Youtube](#)
- [Youku](#)

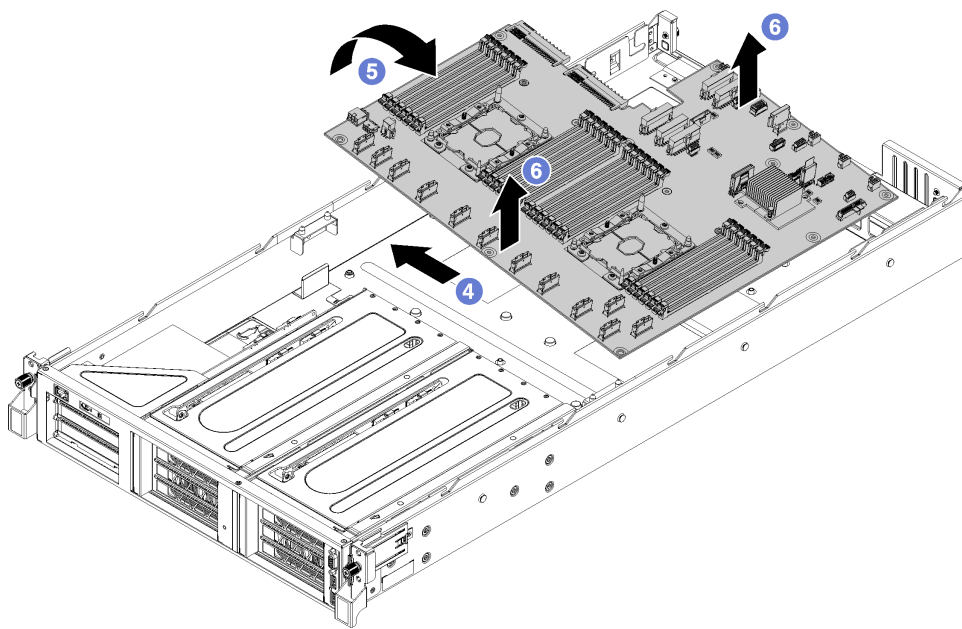


Рис. 116. Снятие материнской платы

- Шаг 1. Снимите две стойки дефлекторов.
- Шаг 2. Снимите два направляющих адаптера M.2 с помощью 6-миллиметрового гаечного ключа (с шестигранным углублением), который входил в комплект поставки сменной материнской платы.
- Шаг 3. Снимите 10 винтов.
- Шаг 4. Отсоедините материнскую плату от отверстий для винтов в нижней части серверной рамы и слегка сдвиньте материнскую плату влево от серверной рамы (если смотреть на сервер с лицевой стороны).
- Шаг 5. Поднимите левую сторону материнской платы.
- Шаг 6. Возьмитесь за средние части передней и задней кромок материнской платы и аккуратно снимите плату с рамы сервера.

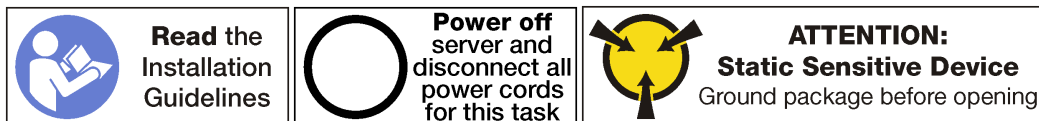
При необходимости вернуть снятую материнскую плату производителю следуйте всем инструкциям по упаковке и используйте предоставленный упаковочный материал.

Важно: Прежде чем возвращать материнскую плату, не забудьте установить пылезащитные заглушки на гнездо ЦП с новой материнской платы. Чтобы заменить пылезащитную заглушку на гнездо ЦП, выполните следующие действия:

1. Снимите пылезащитную заглушку с блока гнезда ЦП на новой материнской плате и правильно расположите ее над блоком гнезда ЦП на извлеченной материнской плате.
2. Аккуратно нажмите на язычки пылезащитной заглушки, чтобы установить ее в блоке гнезда ЦП. Нажимайте на края, чтобы не повредить контакты гнезда. Как только пылезащитная заглушка встанет на место, вы услышите щелчок.
3. **Убедитесь**, что пылезащитная заглушка надежно зафиксирована в блоке гнезда ЦП.

Установка материнской платы

Ниже приведены сведения по установке материнской платы.



Перед установкой материнской платы коснитесь антистатической упаковкой, в которой находится новая материнская плата, любой неокрашенной поверхности вне сервера. Затем извлеките новую материнскую плату из упаковки и разместите ее на антистатической поверхности.

Чтобы установить материнскую плату, выполните указанные ниже действия.

Посмотрите видео процедуры. Видео процесса установки можно посмотреть на следующих ресурсах:

- [Youtube](#)
- [Youku](#)

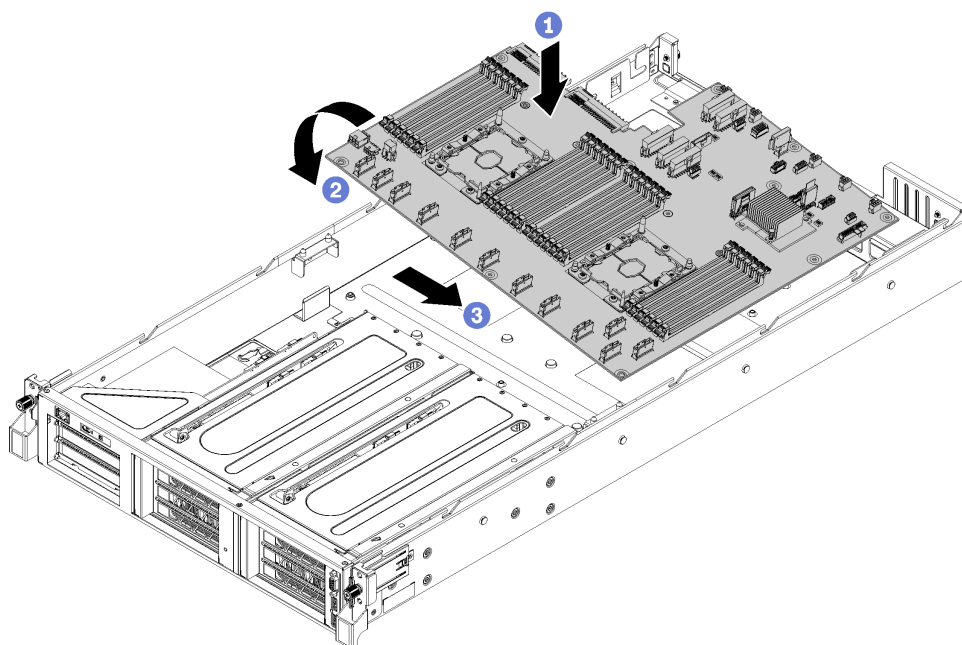


Рис. 117. Установка материнской платы

- Шаг 1. Аккуратно опустите правый край материнской платы (если смотреть с лицевой стороны сервера) на раму.
- Шаг 2. Опустите левый край материнской платы на раму.
- Шаг 3. Сдвиньте материнскую плату, чтобы она встала на место.
- Шаг 4. Установите 10 винтов.
- Шаг 5. Установите две направляющие адаптера M.2. Для установки направляющих адаптера используйте 6-миллиметровый гаечный ключ (с шестиугольным углублением), который входил в комплект поставки сменной материнской платы.
- Шаг 6. Установите две стойки дефлекторов.

После установки материнской платы выполните указанные ниже действия:

Примечание: Убедитесь, что применена последняя версия ThinkSystem M.2 с микропрограммой вспомогательного комплекта зеркального отображения, чтобы избежать отсутствия виртуальных дисков/массивов после замены материнской платы.

1. Проложите кабели для отсеков расширения PCIe и отсека расширения ввода-вывода с передней части сервера до задней через кабельные колпаки и направляющие, чтобы подключить их к материнской плате.
2. Установите все компоненты, снятые с неисправной материнской платы.
 - Модули DIMM
 - Объединительная панель M.2
 - Карта TPM (только для материкового Китая)
 - Батарейка CMOS
 - PHM
3. Установите отсек для диска. См. раздел [«Установка отсека для диска» на странице 150](#).
4. Установите отсек вентиляторов компьютера. См. раздел [«Установка отсека вентиляторов компьютера» на странице 91](#).
5. Установите дефлектор. См. раздел [«Установка дефлектора» на странице 78](#).
6. Установите верхний кожух. См. раздел [«Установка верхнего кожуха» на странице 75](#).
7. Поднимите защелки на направляющих рельсах вверх и задвиньте сервер в стойку.
8. Затяните два невыпадающих винта, расположенных с лицевой стороны сервера, чтобы закрепить сервер в стойке.

Примечание: При перемещении стойки всегда закрепляйте систему в ней.

9. Подключите все кабели к портам на лицевой панели сервера, включая порт управления (при необходимости) и все порты адаптеров PCIe. Порт управления и порты адаптеров PCIe находятся в отсеке расширения ввода-вывода.
10. Присоедините оба блока питания.
11. Подключите шнуры питания к обоим блокам питания, расположенным с задней стороны сервера.
12. Включите сервер.
13. Обновите тип компьютера и серийный номер, воспользовавшись новыми важными данными продуктов (VPD). Используйте Lenovo XClarity Provisioning Manager для обновления типа и серийного номера компьютера. См. раздел [«Обновление типа и серийного номера компьютера» на странице 195](#).
14. Включите TPM/TCM. См. раздел [«Включение TPM» на странице 197](#).
15. Если требуется, включите защищенную загрузку UEFI. См. раздел [«Включение защищенной загрузки UEFI» на странице 201](#).

Обновление типа и серийного номера компьютера

После замены материнской платы квалифицированными специалистами по техническому обслуживанию необходимо обновить тип и серийный номер компьютера.

Существует два способа обновления типа и серийного номера компьютера:

- В Lenovo XClarity Provisioning Manager

Чтобы обновить тип и серийный номер компьютера в Lenovo XClarity Provisioning Manager, выполните следующие действия.

1. Запустите сервер и нажмите клавишу F1, чтобы отобразить интерфейс Lenovo XClarity Provisioning Manager.
2. Если при запуске требуется ввести пароль администратора, введите его.
3. На странице общих сведений о системе нажмите **Обновить VPD**.

4. Обновите тип и серийный номер компьютера.

- В Lenovo XClarity Essentials OneCLI

Lenovo XClarity Essentials OneCLI позволяет задать тип и серийный номер в Lenovo XClarity Controller. Выберите один из указанных ниже способов доступа к Lenovo XClarity Controller и задайте тип и серийный номер компьютера:

- Доступ из целевой системы, например по локальной сети или через клавиатурную консоль (KCS)
- Удаленный доступ к целевой системе (на основе TCP/IP)

Чтобы обновить тип и серийный номер компьютера в Lenovo XClarity Essentials OneCLI, выполните следующие действия.

1. Загрузите и установите Lenovo XClarity Essentials OneCLI.

Чтобы загрузить Lenovo XClarity Essentials OneCLI, перейдите на следующий сайт:

<https://datacentersupport.lenovo.com/solutions/HT116433>

2. Скопируйте на сервер и распакуйте пакет OneCLI, который также содержит другие необходимые файлы. Пакет OneCLI и необходимые файлы следует распаковать в один каталог.

3. После установки Lenovo XClarity Essentials OneCLI введите следующие команды, чтобы настроить тип и серийный номер компьютера:

```
onecli config set SYSTEM_PROD_DATA.SysInfoProdName <m/t_model> [access_method]
onecli config set SYSTEM_PROD_DATA.SysInfoSerialNum <s/n> [access_method]
```

Где:

<m/t_model>

Тип компьютера и номер модели сервера. Введите *mtm xxxxyyy*, где *xxxx* — тип компьютера, *yyy* — номер модели сервера.

<s/n>

Серийный номер на сервере. Введите *sn zzzzzzz*, где *zzzzzzz* — серийный номер.

[access_method]

Способ доступа, выбираемый для использования из указанных ниже вариантов.

- Сетевой доступ по локальной сети с аутентификацией. Введите указанную ниже команду.

```
[--bmc-username хсс_user_id --bmc-password хсс_password]
```

Где:

хсс_user_id

Имя учетной записи BMC/IMM/XCC (одной из 12). Значение по умолчанию — USERID.

хсс_password

Пароль учетной записи BMC/IMM/XCC (одной из 12).

Примеры команд:

```
onecli config set SYSTEM_PROD_DATA.SysInfoProdName <m/t_model> --bmc-username хсс_user_id
--bmc-password хсс_password
onecli config set SYSTEM_PROD_DATA.SysInfoSerialNum <s/n> --bmc-username хсс_user_id
--bmc-password хсс_password
```

- Сетевой доступ через клавиатурную консоль (без аутентификации и с ограничением пользователей)

При использовании этого способа доступа задавать значение для параметра *access_method* не требуется.

Примеры команд:

```
onecli config set SYSTEM_PROD_DATA.SysInfoProdName <m/t_model>  
onecli config set SYSTEM_PROD_DATA.SysInfoSerialNum <s/n>
```

Примечание: При методе доступа через клавиатурную консоль используется интерфейс IPMI/KCS, для которого необходимо установить драйвер IPMI.

- Удаленный доступ по локальной сети. Введите указанную ниже команду.
[--bmc xcc_user_id:xcc_password@xcc_external_ip]

Где:

xcc_external_ip

IP-адрес BMC/IMM/XCC. Значения по умолчанию нет. Это обязательный параметр.

xcc_user_id

Учетная запись BMC/IMM/XCC (одна из 12). Значение по умолчанию — USERID.

xcc_password

Пароль учетной записи BMC/IMM/XCC (одной из 12).

Примечание: Для этой команды подходят и внутренний IP-адрес интерфейса локальной сети/USB BMC, IMM или XCC, и имя учетной записи, и пароль.

Примеры команд:

```
onecli config set SYSTEM_PROD_DATA.SysInfoProdName <m/t_model>  
--bmc xcc_user_id:xcc_password@xcc_external_ip  
onecli config set SYSTEM_PROD_DATA.SysInfoSerialNum <s/n>  
--bmc xcc_user_id:xcc_password@xcc_external_ip
```

4. Сбросьте параметры Lenovo XClarity Controller до заводских настроек. См. раздел «Сброс параметров BMC до заводских настроек» в документации к XCC для вашего сервера по адресу https://sysmgt.lenovofiles.com/help/topic/lxcc_frontend/lxcc_overview.html.

Включение TPM

Сервер поддерживает доверенный платформенный модуль (TPM) версии 2.0.

Примечание: Для клиентов в материковом Китае интегрированный модуль TPM не поддерживается. Однако пользователи в Материковом Китае могут установить плату TPM (которую иногда называют «дочерней платой»).

При замене материнской платы необходимо убедиться, что политика TPM настроена правильно.

ОСТОРОЖНО:

Будьте внимательны при настройке политики TPM. Если она будет настроена неправильно, материнская плата может стать непригодной для использования.

Настройка политики TPM

У материнской платы, поставляемой для замены, для политики TPM по умолчанию установлено значение **Не определено**. Необходимо установить для этого параметра то же значение, что было установлено на предыдущей материнской плате.

Существует два способа настройки политики TPM:

- В Lenovo XClarity Provisioning Manager

Чтобы настроить политику TPM в Lenovo XClarity Provisioning Manager, выполните следующие действия.

1. Запустите сервер и нажмите клавишу F1, чтобы отобразить интерфейс Lenovo XClarity Provisioning Manager.

2. Если при запуске требуется ввести пароль администратора, введите его.
3. На странице общих сведений о системе щелкните **Обновить VPD**.
4. Задайте один из следующих вариантов политики.
 - **Модуль NationZ TPM 2.0 включен (только Китай)**. Если адаптер NationZ TPM 2.0 установлен, пользователям в Материковом Китае нужно выбрать этот вариант политики.
 - **Модуль TPM включен (остальные страны мира)**. Пользователям за пределами Материкового Китая нужно выбрать этот вариант политики.
 - **Постоянно выключен**. Если адаптер TPM не установлен, пользователям в Материковом Китае нужно использовать этот вариант политики.

Примечание: Хотя вариант **Не определено** также доступен для выбора, его использовать не следует.

- В Lenovo XClarity Essentials OneCLI

Примечание: Обратите внимание, что для удаленного доступа к целевой системе необходимо в Lenovo XClarity Controller настроить локального пользователя и пароль IPMI.

Чтобы настроить политику TPM в Lenovo XClarity Essentials OneCLI, выполните следующие действия.

1. Выполните считывание значения `Imm.TpmTcmPolicyLock`, чтобы выяснить, заблокирована ли политика `TPM_TCM_POLICY`:


```
OneCli.exe config show imm.TpmTcmPolicyLock --override --imm <userid>:<password>@<ip_address>
```

Примечание: Значение `imm.TpmTcmPolicyLock` должно быть `Disabled`. В этом случае политика `TPM_TCM_POLICY` не заблокирована и внесение изменений в `TPM_TCM_POLICY` разрешено. Если код возврата — `Enabled`, внесение изменений в политику не разрешено. Планарный корпус можно по-прежнему использовать, если требуемая настройка правильна для заменяемой системы.

2. Настройте `TPM_TCM_POLICY` в ХСС:

- Для клиентов в Материковом Китае без TPM или клиентов, которым требуется отключить TPM:


```
OneCli.exe config set imm.TpmTcmPolicy "NeitherTpmNorTcm" --override --imm <userid>:<password>@<ip_address>
```
- Для клиентов в Материковом Китае, которым требуется включить TPM:


```
OneCli.exe config set imm.TpmTcmPolicy "NationZTPM200Only" --override --imm <userid>:<password>@<ip_address>
```
- Для клиентов за пределами Материкового Китая, которым требуется включить TPM:


```
OneCli.exe config set imm.TpmTcmPolicy "TpmOnly" --override --imm <userid>:<password>@<ip_address>
```

3. Введите команду перезагрузки, чтобы перезагрузить систему:


```
OneCli.exe misc ospower reboot --imm <userid>:<password>@<ip_address>
```

4. Выполните считывание значения, чтобы выяснить, было ли принято изменение:


```
OneCli.exe config show imm.TpmTcmPolicy --override --imm <userid>:<password>@<ip_address>
```

Примечания:

- Если считанное значение соответствует, политика `TPM_TCM_POLICY` установлена правильно.
`imm.TpmTcmPolicy` определяется следующим образом:
 - Значение 0 использует строку `Undefined`, что означает неопределенную политику (`UNDEFINED`).
 - Значение 1 использует строку `NeitherTpmNorTcm`, что означает `TPM_PERM_DISABLED`.
 - Значение 2 использует строку `TpmOnly`, что означает `TPM_ALLOWED`.

- Значение 4 использует строку NationZTPM20Only, что означает NationZ_TPM20_ALLOWED.
 - Приведенные ниже 4 шага необходимо также использовать для «блокировки» политики TPM_TCM_POLICY при использовании команд OneCli/ASU.
5. Выполните считывание значения TpmTcmPolicyLock, чтобы выяснить, заблокирована ли политика TPM_TCM_POLICY; команда следующая:

```
OneCli.exe config show imm.TpmTcmPolicyLock --override --imm <userid>:<password>@<ip_address>
```

Значение должно быть Disabled. При таком значении политика TPM_TCM_POLICY не заблокирована и ее необходимо настроить.

6. Заблокируйте политику TPM_TCM_POLICY:
- ```
OneCli.exe config set imm.TpmTcmPolicyLock "Enabled"--override --imm <userid>:<password>@<ip_address>
```

7. Введите команду перезагрузки, чтобы перезагрузить систему; команда следующая:
- ```
OneCli.exe misc ospower reboot --imm <userid>:<password>@<ip_address>
```

При перезагрузке интерфейс UEFI считывает значение из imm.TpmTcmPolicyLock. Если это значение — Enabled и значение imm.TpmTcmPolicy допустимо, UEFI блокирует настройку TPM_TCM_POLICY.

Примечание: Допустимые значения для imm.TpmTcmPolicy — NeitherTpmNorTcm, TpmOnly и NationZTPM20Only.

Если для imm.TpmTcmPolicyLock установлено значение Enabled, но значение imm.TpmTcmPolicy недопустимо, UEFI отклоняет запрос на «блокировку» и восстанавливает для imm.TpmTcmPolicyLock значение Disabled.

8. Выполните считывание значения, чтобы выяснить, принят ли запрос на «блокировку», команда следующая:

```
OneCli.exe config show imm.TpmTcmPolicy --override --imm <userid>:<password>@<ip_address>
```

Примечание: Если считанное значение изменилось с Disabled на Enabled, политика TPM_TCM_POLICY успешно заблокирована. Единственный способ разблокировать политику после ее настройки — замена материнской платы.

imm.TpmTcmPolicyLock определяется следующим образом:

Значение 1 использует строку Enabled, что означает блокировку политики. Другие значения неприемлемы.

Подтвердите физическое присутствие

Прежде чем подтвердить физическое присутствие, необходимо включить политику физического присутствия. По умолчанию политика физического присутствия включена с тайм-аутом 30 минут.

Есть два способа подтвердить физическое присутствие.

1. Если политика физического присутствия включена, физическое присутствие можно подтвердить с помощью Lenovo XClarity Provisioning Manager или Lenovo XClarity Controller..
2. Переключите переключки на материнской плате.

Примечания: Если политика физического присутствия отключена, выполните следующие действия.

1. Установите аппаратную переключку физического присутствия на материнской плате для подтверждения физического присутствия.
2. Включите политику физического присутствия с помощью клавиши F1 (Параметры UEFI) или Lenovo XClarity Essentials OneCLI.

Подтверждение физического присутствия с помощью Lenovo XClarity Controller

Для подтверждения физического присутствия с помощью Lenovo XClarity Controller выполните указанные ниже действия.

1. Выполните вход в интерфейс Lenovo XClarity Controller.
Сведения о входе в систему в Lenovo XClarity Controller см. в разделе «Открытие и использование веб-интерфейса XClarity Controller» в версии документации к ХСС, совместимой с вашим сервером, по адресу https://sysmgmt.lenovofiles.com/help/topic/lxcc_frontend/lxcc_overview.html.
2. Нажмите **Конфигурация BMC → Безопасность** и убедитесь, что для параметра Physical Presence установлено значение **подтверждение**.

Подтверждение физического присутствия с помощью переключки

Подтвердить физическое присутствие оборудования также можно с помощью переключки на материнской плате. Дополнительные сведения о подтверждении физического присутствия оборудования с помощью переключки см. в следующем разделе:

[«Блоки переключателей» на странице 29](#)

Настройка версии TPM

Чтобы настроить версию TPM, необходимо подтвердить физическое присутствие.

Для настройки версии TPM можно использовать Lenovo XClarity Provisioning Manager или Lenovo XClarity Essentials OneCLI.

Настройка версии TPM:

1. Загрузите и установите Lenovo XClarity Essentials OneCLI.
 - a. Перейдите на веб-страницу по адресу <http://datacentersupport.lenovo.com> и откройте страницу поддержки для своего сервера.
 - b. Нажмите **Drivers & Software (Драйверы и программное обеспечение)**.
 - c. Перейдите к версии Lenovo XClarity Essentials OneCLI для своей операционной системы и загрузите пакет.
2. Для настройки версии TPM выполните указанную ниже команду.

Установка версии TPM 2.0:

```
OneCli.exe config set TPMVersion.TPMVersion «Update to TPM2.0 compliant» -v --override --host <ip_address> --user <userid> --password <password>
```

где:

- *<userid>:<password>* — это учетные данные, используемые для доступа к BMC (интерфейсу Lenovo XClarity Controller) сервера. По умолчанию используется идентификатор пользователя USERID и пароль PASSWORD (цифра «0», а не большая буква «O»).
- *<ip_address>* — IP-адрес BMC

Дополнительные сведения о команде Lenovo XClarity Essentials OneCLI *set* см. по адресу:

http://sysmgmt.lenovofiles.com/help/topic/toolstr_cli_lenovo/onecli_r_set_command.html

3. Кроме того, можно использовать следующие команды программы Advanced Settings Utility (ASU):

Установка версии TPM 2.0:

```
asu64 set TPMVersion.TPMVersion «Update to TPM2.0 compliant» --host <ip_address> --user <userid> --password <password> --override
```

где:

- `<userid>` и `<password>` — это учетные данные, используемые для доступа к BMC (интерфейсу Lenovo XClarity Controller) сервера. По умолчанию используется идентификатор пользователя USERID и пароль PASSWORD (цифра «0», а не большая буква «O»).
- `<ip_address>` — IP-адрес BMC

Включение защищенной загрузки UEFI

Если требуется, можно включить защищенную загрузку UEFI.

Существует два способа включения защищенной загрузки UEFI:

- В Lenovo XClarity Provisioning Manager

Для включения защищенной загрузки UEFI из Lenovo XClarity Provisioning Manager выполните следующие действия.

1. Запустите сервер и нажмите клавишу F1, чтобы отобразить интерфейс Lenovo XClarity Provisioning Manager.
2. Если при запуске требуется ввести пароль администратора, введите его.
3. На странице настройки UEFI нажмите **Параметры системы** → **Безопасность** → **Защищенная загрузка**.
4. Включите защищенную загрузку и сохраните параметры.

- В Lenovo XClarity Essentials OneCLI

Включение защищенной загрузки UEFI из Lenovo XClarity Essentials OneCLI:

1. Загрузите и установите Lenovo XClarity Essentials OneCLI.

Чтобы загрузить Lenovo XClarity Essentials OneCLI, перейдите на следующий сайт:

<https://datacentersupport.lenovo.com/solutions/HT116433>

2. Для включения защищенной загрузки выполните следующую команду:

```
OneCli.exe config set SecureBootConfiguration.SecureBootSetting Enabled
--bmc <userid>:<password>@<ip_address>
```

где:

- `<userid>:<password>` — это учетные данные, используемые для доступа к BMC (интерфейсу Lenovo XClarity Controller) сервера. По умолчанию идентификатор пользователя — «USERID», а пароль «PASSWORD» (цифра «0», а не большая буква «O»).
- `<ip_address>` — IP-адрес BMC.

Дополнительные сведения о команде Lenovo XClarity Essentials OneCLI `set` см. по адресу:

http://sysmgmt.lenovofiles.com/help/topic/toolstr_cli_lenovo/onecli_r_set_command.html

Глава 4. Диагностика неполадок

Информация в этом разделе поможет в локализации и устранении неполадок, которые могут возникать при использовании сервера.

При локализации неполадки обычно следует начать с просмотра журнала событий Lenovo XClarity Controller.

Журналы событий

Оповещение — это сообщение или другая индикация о появившемся или приближающемся событии. Оповещения создаются средством Lenovo XClarity Controller или интерфейсом UEFI на серверах. Эти оповещения сохраняются в журнале событий Lenovo XClarity Controller. Если сервер находится под управлением Chassis Management Module 2 или Lenovo XClarity Administrator, оповещения автоматически передаются в эти приложения управления.

Примечание: Список событий, включая действия пользователя, которые, возможно, потребуется выполнить для восстановления системы после события, см. в документе *Справочник по сообщениям и кодам* по следующему адресу: http://thinksystem.lenovofiles.com/help/topic/7Y37/pdf_files.html

Журнал событий Lenovo XClarity Administrator

Если для управления оборудованием серверов, сети и хранилища используется приложение Lenovo XClarity Administrator, с его помощью можно просматривать события всех управляемых устройств.

Logs

The screenshot displays the 'Event Log' section of the Lenovo XClarity Administrator interface. It features a header with 'Event Log' and 'Audit Log' tabs. Below the header, there is a descriptive text: 'The Event log provides a history of hardware and management conditions that have been detected.' To the right of this text are 'Show:' icons for Error (red X), Warning (yellow triangle), and Information (blue I). Below these are dropdown menus for 'All Event Sources' and 'All Dates', and a 'Filter' input field. The main part of the screenshot is a table with the following columns: Severity, Serviceability, Date and Time, System, Event, System Type, and Source. The table contains four rows of warning events:

Severity	Serviceability	Date and Time	System	Event	System Type	Source
Warning	Support	Jan 30, 2017, 7:49:07 AM	Chassis114:...	Node Node 08 device	Chassis	Jan 30, 20
Warning	Support	Jan 30, 2017, 7:49:07 AM	Chassis114:...	Node Node 02 device	Chassis	Jan 30, 20
Warning	User	Jan 30, 2017, 7:49:07 AM	Chassis114:...	I/O module IO Module	Chassis	Jan 30, 20
Warning	User	Jan 30, 2017, 7:49:07 AM	Chassis114:...	Node Node 08 incom	Chassis	Jan 30, 20

Рис. 118. Журнал событий Lenovo XClarity Administrator

Дополнительные сведения о работе с событиями в XClarity Administrator см. по следующему адресу:

http://sysmgt.lenovofiles.com/help/topic/com.lenovo.lxca.doc/events_vieweventlog.html

Журнал событий Lenovo XClarity Controller

Lenovo XClarity Controller контролирует физическое состояние сервера и его компонентов с помощью датчиков, определяющих внутренние физические параметры: температуру, напряжения блоков питания, скорости вращения вентиляторов и состояние компонентов. Lenovo XClarity Controller предоставляет различные интерфейсы программному обеспечению управления системами, а также системным администраторам и пользователям для удаленного администрирования и контроля сервера.

Lenovo XClarity Controller контролирует все компоненты сервера и записывает данные о событиях в журнал событий Lenovo XClarity Controller.

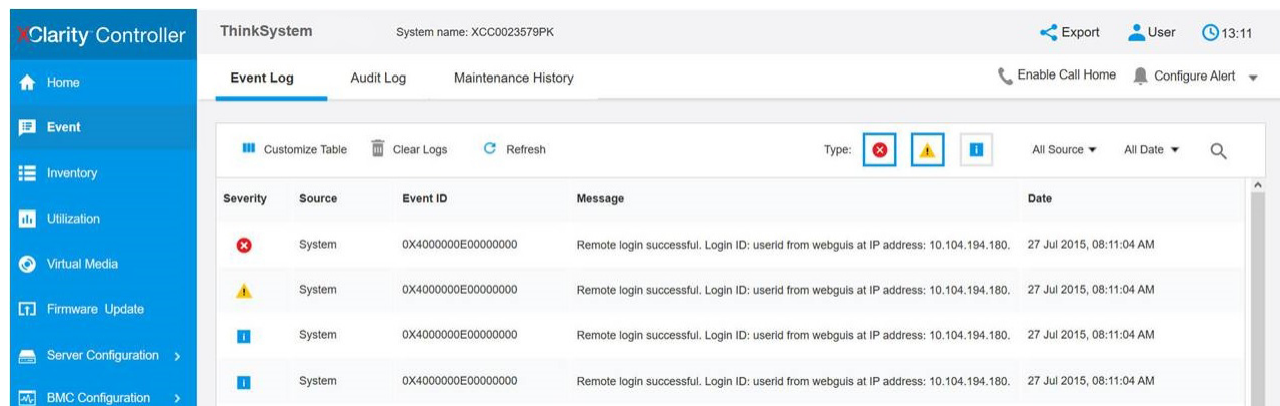


Рис. 119. Журнал событий Lenovo XClarity Controller

Дополнительные сведения о доступе к журналу событий Lenovo XClarity Controller см. по следующему адресу:

Раздел «Просмотр журналов событий» в документации к ХСС для вашего сервера по адресу https://sysmgmt.lenovofiles.com/help/topic/ixcc_frontend/ixcc_overview.html

Общие процедуры выявления неполадок

Используйте сведения, приведенные в данном разделе, для устранения неполадок, если в журнале событий нет конкретных ошибок или сервер находится в нерабочем состоянии.

Если причина неполадки точно неизвестна и блоки питания работают правильно, выполните указанные ниже действия, чтобы попытаться устранить неполадку.

1. Выключите сервер.
2. Убедитесь в надежности кабельного подключения сервера.
3. Удаляйте или отсоединяйте указанные ниже устройства (если это применимо) по очереди, пока не обнаружите сбой. После удаления или отсоединения каждого устройства включайте и настраивайте сервер.
 - Любые внешние устройства.
 - Устройство подавления импульсов перенапряжения (на сервере).
 - Принтер, мышь и устройства, произведенные другой компанией (не Lenovo).
 - Все адаптеры.
 - Жесткие диски.
 - Модули памяти до достижения минимальной конфигурации, поддерживаемой для сервера.

Примечание: См. раздел [Конфигурация системы](#), чтобы определить минимальную конфигурацию сервера.

4. Включите сервер.

Если при извлечении из сервера адаптера неполадка исчезает, но при установке того же адаптера появляется снова, причина, возможно, в этом адаптере. Если при замене адаптера другим адаптером неполадка повторяется, попробуйте использовать другое гнездо PCIe.

При подозрении на наличие сетевой неполадки и прохождении сервером всех системных тестов проверьте внешние сетевые кабели сервера.

Устранение предполагаемых неполадок с питанием

Устранение неполадок с питанием может оказаться сложной задачей. Например, где-то в любой из шин распределения питания может иметься короткое замыкание. Обычно короткое замыкание приводит к отключению подсистемы питания из-за свёрхтока.

Примечание: При использовании графических процессоров мощностью более 250 Вт (например, AMD MI-25) и ЦП мощностью 165 Вт со значениями SKU более 165 Вт Low TCase (8180, 8168, 6154, 6146 и 6144) невозможно гарантировать полную производительность, и может выполняться регулирование ЦП при температуре окружающей среды более 30 °C.

Чтобы обнаружить и устранить предполагаемую неполадку с питанием, выполните указанные ниже действия.

Шаг 1. Просмотрите журнал событий и устраните все неполадки, связанные с питанием.

Примечание: Начните с журнала событий приложения, которое управляет сервером. Дополнительные сведения о журнале событий см. в разделе «[Журналы событий](#)» на [странице 203](#).

Шаг 2. Проверьте, нет ли коротких замыканий, например короткого замыкания на печатной плате из-за плохо завернутого винта.

Шаг 3. Удаляйте адаптеры и отключайте кабели и шнуры питания всех внутренних и внешних устройств, пока конфигурация сервера не станет минимально допустимой для его запуска.

Примечание: Чтобы определить минимальную конфигурацию сервера, воспользуйтесь сведениями из раздела [Конфигурация системы](#).

Шаг 4. Подключите обратно все сетевые шнуры питания и включите сервер. В случае успешного запуска сервера подключайте обратно адаптеры и устройства по одному, пока неполадка не будет локализована.

Если при минимальной конфигурации сервер не запускается, заменяйте компоненты в минимальной конфигурации по одному, пока неполадка не будет локализована.

Устранение предполагаемых неполадок с контроллером Ethernet

Способ, используемый для тестирования контроллера Ethernet, зависит от установленной операционной системы. Сведения о контроллерах Ethernet см. в файле readme драйверов контроллеров Ethernet и в документации операционной системы.

Чтобы попытаться устранить предполагаемые неполадки с контроллером Ethernet, выполните указанные ниже действия.

Шаг 1. Убедитесь, что установлены правильные драйверы устройств, предоставляемые с сервером, и они имеют последнюю версию.

- Шаг 2. Убедитесь в правильности подключения кабеля Ethernet.
- Кабель должен быть надежно подключен во всех местах подключения. Если кабель подключен, но неполадка сохраняется, попробуйте использовать другой кабель.
 - Если контроллер Ethernet настроен для работы на скорости 100 или 1000 Мбит/с, необходимо использовать кабельную проводку категории 5.
- Шаг 3. Определите, поддерживает ли концентратор автосогласование. Если нет, попробуйте настроить встроенный контроллер Ethernet вручную, чтобы его скорость и режим передачи (дуплексный или полудуплексный) соответствовали скорости и режиму передачи концентратора.
- Шаг 4. Проверьте состояние индикаторов контроллера Ethernet на задней панели сервера. Эти индикаторы указывают, есть ли проблема с разъемом, кабелем или концентратором.
- При приеме контроллером Ethernet импульса соединения от концентратора индикатор состояния соединения Ethernet должен гореть. Если этот индикатор не горит, возможно, неисправен разъем или кабель либо имеется неполадка с концентратором.
 - При передаче или приеме контроллером Ethernet данных по сети Ethernet должен гореть индикатор приема-передачи по сети Ethernet. Если этот индикатор не горит, убедитесь, что концентратор и сеть работают и установлены правильные драйверы устройств.
- Шаг 5. Проверьте светодиодный индикатор сетевой активности на задней панели сервера. При передаче данных по сети Ethernet этот индикатор должен гореть. Если светодиодный индикатор сетевой активности не горит, убедитесь, что концентратор и сеть работают и установлены правильные драйверы устройств.
- Шаг 6. Проверьте, не связана ли неполадка с работой операционной системы, а также убедитесь в правильности установки ее драйверов.
- Шаг 7. Убедитесь, что драйверы устройств на клиенте и сервере используют один и тот же протокол.

Если контроллер Ethernet по-прежнему не может подключиться к сети, а оборудование выглядит работающим, другие возможные причины ошибки должны быть выяснены сетевым администратором.

Устранение неполадок по симптомам

Ниже приведены сведения по поиску решений для устранения неполадок с явными симптомами.

Чтобы использовать приведенную в данном разделе информацию по устранению неполадок на основе симптомов, выполните указанные ниже действия.

1. Проверьте журнал событий Lenovo XClarity Controller.
Дополнительные сведения о журнале событий см. в разделе [«Журналы событий» на странице 203](#).
2. Изучите этот раздел, чтобы найти наблюдаемые признаки, и выполните предлагаемые действия, чтобы устранить соответствующую проблему.
3. Если проблема сохраняется, обратитесь в службу поддержки (см. раздел [«Обращение в службу поддержки» на странице 233](#)).

Неполадки при включении и выключении питания

В этом разделе представлены сведения по устранению неполадок при включении и выключении сервера.

- [«Встроенный гипервизор не входит в список загрузки» на странице 207](#)

- «Сервер не включается» на странице 207
- «Сервер не выключается» на странице 208
- «Неожиданное завершение работы, светодиодный индикатор не горит» на странице 208

Встроенный гипервизор не входит в список загрузки

Чтобы устранить неполадку, выполните указанные ниже действия:

1. Убедитесь, что дополнительное устройство флэш-памяти встроенного гипервизора выбрано в диспетчере загрузки <F12> Select Boot Device при запуске.
2. Убедитесь, что устройство флэш-памяти встроенного гипервизора правильно вставлено в разъем.
3. Обратитесь к документации, поставляемой с дополнительным устройством флэш-памяти встроенного гипервизора, чтобы убедиться в правильности настройки устройства.
4. Убедитесь, что другое программное обеспечение работает на сервере.

Сервер не включается

Чтобы устранить неполадку, выполните указанные ниже действия:

Примечание: Кнопка питания не будет работать примерно 5–10 секунд после подключения сервера к источнику питания.

1. Убедитесь в правильности работы кнопки питания, выполнив указанные ниже действия.
 - a. Отключите шнуры питания сервера.
 - b. Заново подключите шнуры питания.
 - c. (Только для специалистов по техническому обслуживанию). Переподключите кабель информационной панели оператора, а затем повторите шаги 1a–1b.
 - (Только для специалистов по техническому обслуживанию). Если сервер запускается, переустановите информационную панель оператора. Если неполадка сохраняется, замените информационную панель оператора.
 - Если сервер не запускается, вместо кнопки питания воспользуйтесь перемычкой принудительного включения питания. Если сервер запускается, переустановите информационную панель оператора. Если неполадка сохраняется, замените информационную панель оператора.
2. Убедитесь в правильности работы кнопки перезагрузки системы, выполнив указанные ниже действия.
 - a. Отключите шнуры питания сервера.
 - b. Заново подключите шнуры питания.
 - c. (Только для специалистов по техническому обслуживанию). Переподключите кабель информационной панели оператора, а затем повторите шаги 2a–2b.
 - (Только для специалистов по техническому обслуживанию). Если сервер запускается, замените информационную панель оператора.
 - Если сервер не запускается, обратитесь к шагу 3.
3. Убедитесь, что на сервере установлены два блока питания одного типа. Использование разных блоков питания на сервере приведет к системной ошибке (светодиодный индикатор системной ошибки на лицевой панели горит).
4. Убедитесь в выполнении указанных ниже условий.
 - Шнуры питания правильно подключены к серверу и работающей электрической розетке.
 - Установлена память правильного типа.
 - Модули DIMM установлены правильно.

- Индикаторы на блоке питания не указывают на наличие неполадки.
 - Процессоры установлены в правильной последовательности.
5. Извлеките и снова вставьте указанные ниже компоненты.
 - a. Разъем информационной панели оператора
 - b. Блоки питания
 6. Замените по очереди указанные ниже компоненты, перезагружая каждый раз сервер:
 - a. Разъем информационной панели оператора
 - b. Блоки питания
 7. Если только что было установлено дополнительное устройство, удалите его и перезагрузите сервер. Если теперь сервер запускается, возможно, было установлено больше устройств, чем поддерживает блок питания.
 8. См. раздел [«Светодиодные индикаторы блока питания» на странице 25](#).

Сервер не выключается

Чтобы устранить неполадку, выполните указанные ниже действия:

1. Определите, используется ли операционная система с ACPI (Advanced Configuration and Power Interface) или без ACPI. При использовании операционной системы без ACPI выполните следующие действия:
 - a. Нажмите Ctrl+Alt+Delete.
 - b. Выключите сервер, нажав кнопку питания и удерживая ее нажатой в течение 5 секунд.
 - c. Перезагрузите сервер.
 - d. Если сервер не проходит POST и кнопка питания не работает, отключите шнур питания на 20 секунд, а затем снова подключите его и перезапустите сервер.
2. Если неполадка сохраняется или используется операционная система, совместимая с ACPI, возможно, неисправна материнская плата.

Неожиданное завершение работы, светодиодный индикатор не горит

Чтобы устранить неполадку, выполните указанные ниже действия:

1. Просмотрите журнал событий XCC и устраните соответствующие ошибки.
2. Снимите и установите блок питания.
3. Если ошибка сохраняется, замените блок питания.

Неполадки с памятью

Ниже приведены сведения по устранению неполадок с памятью.

- [«Отображаемая системная память меньше установленной физической памяти» на странице 208](#)
- [«Несколько рядов модулей DIMM в ветви определены как неисправные.» на странице 209](#)

Отображаемая системная память меньше установленной физической памяти

Чтобы устранить неполадку, выполните следующие действия.

Примечание: При каждой установке и удалении модуля DIMM необходимо отключать сервер от источника питания и перед перезагрузкой сервера ожидать в течение 10 секунд.

1. Убедитесь в выполнении указанных ниже условий.
 - На панели оператора не горят никакие индикаторы ошибок.
 - Зеркальный канал памяти не учитывает несоответствие.

- Модули памяти установлены правильно.
 - Установлена память надлежащего типа.
 - Если память была изменена, конфигурация памяти обновлена в программе Setup Utility.
 - Включены все банки памяти. При обнаружении неполадки сервер, возможно, автоматически отключил банк памяти или банк памяти мог быть отключен вручную.
 - При минимальной конфигурации памяти сервера не существует несоответствия памяти.
2. Извлеките и снова установите модули DIMM, а затем перезагрузите сервер.
 3. Запустите диагностику памяти. Если запустить сервер и нажать клавишу F1, интерфейс Lenovo XClarity Provisioning Manager отображается по умолчанию. Диагностику памяти можно выполнить из этого интерфейса. На странице Diagnostic щелкните **Выполнить диагностику → Тест памяти**.
 4. Проверьте журнал ошибок POST:
 - Если модуль DIMM был отключен прерыванием управления системой (SMI), замените его.
 - Если модуль DIMM был отключен пользователем или тестом POST, извлеките и снова вставьте его, а затем запустите программу Setup Utility и включите DIMM.
 5. Извлеките и снова установите модуль DIMM.
 6. Перезагрузите сервер.

Несколько рядов модулей DIMM в ветви определены как неисправные.

1. Извлеките и снова установите модули DIMM, а затем перезагрузите сервер.
2. Извлеките пару модулей DIMM с самым маленьким номером среди определенных как неисправные и замените ее идентичным исправным модулем DIMM. Затем перезагрузите сервер. При необходимости повторите эту операцию. Если после замены всех модулей DIMM, определенных как неисправные, сбои продолжают, перейдите к шагу 4.
3. Установите обратно извлеченные модули (по очереди) в исходные разъемы, перезагружая сервер после установки каждого модуля DIMM, пока не обнаружите неисправный модуль. Замените все неисправные модули DIMM идентичными исправными модулями, перезагружая сервер после замены каждого модуля DIMM. Повторяйте шаг 3, пока не проверите все извлеченные модули DIMM.
4. Замените модуль DIMM с самым маленьким номером среди определенных как неисправные и перезагрузите сервер. При необходимости повторите эту операцию.
5. Переставьте в обратном порядке модули DIMM между каналами (одного процессора) и перезагрузите сервер. Если неполадка связана с каким-либо модулем DIMM, замените неисправный модуль.
6. (Только для квалифицированных специалистов по техническому обслуживанию) Замените материнскую плату.

Неполадки с жесткими дисками

Ниже приведены сведения по устранению неполадок с жесткими дисками.

- [«Сервер не распознает жесткий диск» на странице 210](#)
- [«Неисправность нескольких жестких дисков» на странице 210](#)
- [«Несколько жестких дисков находятся в автономном режиме» на странице 211](#)
- [«Жесткий диск, предназначенный для замены, не восстанавливается» на странице 211](#)
- [«Зеленый индикатор активности жесткого диска не представляет фактическое состояние соответствующего диска» на странице 211](#)

- «Желтый индикатор состояния жесткого диска не представляет фактическое состояние соответствующего диска» на странице 211

Сервер не распознает жесткий диск

Чтобы устранить неполадку, выполните следующие действия.

1. Посмотрите на соответствующий желтый индикатор состояния жесткого диска. Если он горит, это означает отказ диска.
2. Если индикатор горит, извлеките диск из отсека, подождите 45 секунд и вставьте диск обратно, убедившись, что блок диска подключен к объединительной панели жестких дисков.
3. Посмотрите на соответствующие зеленый индикатор активности жесткого диска и желтый индикатор состояния:
 - Если зеленый индикатор активности мигает, а желтый индикатор состояния не горит, диск распознан контроллером и работает правильно. Запустите диагностические тесты для жестких дисков. Если запустить сервер и нажать клавишу F1, интерфейс Lenovo XClarity Provisioning Manager отображается по умолчанию. Диагностику жесткого диска можно выполнить из этого интерфейса. На странице Diagnostic щелкните **Выполнить диагностику → HDD test**.
 - Если зеленый индикатор активности мигает, а желтый индикатор состояния медленно мигает, диск распознан контроллером и восстанавливается.
 - Если ни один индикатор не горит и не мигает, проверьте объединительную панель жестких дисков.
 - Если зеленый индикатор активности мигает, а желтый индикатор состояния горит, замените диск. Если состояние индикаторов не изменилось, перейдите к шагу «Неполадки с жесткими дисками». Если активность индикаторов меняется, вернитесь к шагу 1.
4. Убедитесь в правильности установки объединительной панели жестких дисков. Когда объединительная панель установлена правильно, блоки дисков правильно подключаются к ней, не вызывая ее изгиба и перемещения.
5. Переподключите кабель питания объединительной панели и повторите шаги 1–3.
6. Переподключите сигнальный кабель объединительной панели и повторите шаги 1–3.
7. В случае подозрения на наличие проблемы с сигнальным кабелем объединительной панели или самой объединительной панелью выполните следующие действия.
 - Замените поврежденный сигнальный кабель объединительной панели.
 - Замените поврежденную объединительную панель.
8. Запустите диагностические тесты для жестких дисков. Если запустить сервер и нажать клавишу F1, интерфейс Lenovo XClarity Provisioning Manager отображается по умолчанию. Диагностику жесткого диска можно выполнить из этого интерфейса. На странице Diagnostic щелкните **Выполнить диагностику → Тест HDD**.

По результатам этих тестов:

- Если адаптер проходит тест, а диски не распознаются, замените сигнальный кабель объединительной панели и снова запустите тесты.
- Замените объединительную панель.
- Если адаптер не проходит тест, отключите от него сигнальный кабель объединительной панели и снова запустите тесты.
- Если адаптер не проходит тест, замените его.

Неисправность нескольких жестких дисков

Чтобы устранить неполадку, выполните следующие действия.

- Просмотрите журнал событий Lenovo XClarity Controller на наличие событий, связанных с блоками питания или проблемами с вибрацией, и устраните эти события.
- Убедитесь, что для жесткого диска и сервера установлены драйверы устройств и микропрограмма последнего уровня.

Важно: Для некоторых кластерных решений требуются определенные уровни кода или скоординированные обновления кода. Если устройство входит в кластерное решение, прежде чем обновлять код, убедитесь, что последний уровень кода поддерживается кластерным решением.

Несколько жестких дисков находятся в автономном режиме

Чтобы устранить неполадку, выполните следующие действия.

- Просмотрите журнал событий Lenovo XClarity Controller на наличие событий, связанных с блоками питания или проблемами с вибрацией, и устраните эти события.
- Просмотрите журнал подсистемы хранения на наличие событий, связанных с подсистемой хранения, и устраните эти события.

Жесткий диск, предназначенный для замены, не восстанавливается

Чтобы устранить неполадку, выполните следующие действия.

1. Убедитесь, что жесткий диск распознан адаптером (мигает зеленый индикатор активности жесткого диска).
2. Просмотрите документацию адаптера RAID SAS/SATA, чтобы определить правильные параметры и настройки конфигурации.

Зеленый индикатор активности жесткого диска не представляет фактическое состояние соответствующего диска

Чтобы устранить неполадку, выполните следующие действия.

1. Если при использовании жесткого диска зеленый индикатор его активности не мигает, запустите диагностические тесты жестких дисков. Если запустить сервер и нажать клавишу F1, интерфейс Lenovo XClarity Provisioning Manager отображается по умолчанию. Диагностику жесткого диска можно выполнить из этого интерфейса. На странице Diagnostic щелкните **Выполнить диагностику → Тест жесткого диска**.
2. Если диск проходит тест, замените объединительную панель.
3. Если диск не проходит тест, замените его.

Желтый индикатор состояния жесткого диска не представляет фактическое состояние соответствующего диска

Чтобы устранить неполадку, выполните следующие действия.

1. Выключите сервер.
2. Извлеките и снова установите адаптер SAS/SATA (если применимо).
3. Переподключите сигнальный кабель и кабель питания объединительной панели.
4. Извлеките и снова вставьте жесткий диск.
5. Включите сервер и наблюдайте за работой индикаторов жесткого диска.

Проблемы с производительностью графических процессоров

В случае высоких температур графические процессоры автоматически пропускают такты, что может приводить к снижению производительности. При нормальной работе такого никогда не должно происходить, поскольку ХСС постоянно контролирует температуру графических процессоров и соответствующим образом настраивает вентиляторы.

Однако в некоторых ситуациях графические процессоры будут переходить в состояние аварийного снижения (ограничения) потребляемой мощности, что будет негативно влиять на производительность. Эти ситуации перечислены ниже.

- Потеря питания.
- Подтверждение регулирования блока питания (обычно происходит при слишком горячем блоке питания).
- Температура на входе превышает поддерживаемую спецификацию ASHRAE (например 35 °C для ASHRAE A2).
- Температура на входе превышает 27 °C в сочетании с неисправностью вентилятора.

Чтобы выяснить, не возникла ли какая-либо из таких ситуаций, проверьте состояние светодиодного индикатора системной ошибки и просмотрите журнал событий XClarity Controller на наличие ошибок, связанных с резервированием, ухудшенным состоянием или ограничением питания PCIe.

Чтобы устранить проблему, выполните указанные ниже действия.

1. Убедитесь, что установлены два блока питания мощностью 2000 Вт, на них подано питание и они находятся в рабочем состоянии (ошибки отсутствуют).
2. Просмотрите журнал событий XClarity Controller на наличие данных о событиях, связанных с неисправностями вентиляторов. При наличии ошибок замените неисправный вентилятор.
3. Проверьте температуру окружающей среды в центре обработки данных, где установлен сервер.
4. Проверьте режим ограничения питания PCIe.

Проблемы с прокладкой кабелей PCIe или конфигурацией отсека расширения PCIe

Ниже приведены сведения по устранению проблем, связанных с кабельной проводкой PCIe.

В случае плохого контакта или неправильного подключения кабеля PCIe загорается светодиодный индикатор неисправности и в журнале событий XClarity Controller регистрируется следующее сообщение:

The connector %s has encountered a configuration error.

%s — одна из следующих строк:

- Плата-адаптер Riser ввода-вывода
- Расширение PCIe 1
- Расширение PCIe 2
- Разъем PCIe *N*, где *N* — число от 1 до 12, представляющее разъем PCIe на материнской плате.

Чтобы устранить проблему, выполните указанные ниже действия.

- Чтобы устранить ошибки, связанные с отсеком расширения ввода-вывода, убедитесь, что перемычка 11 (J11) на карте отсека расширения ввода-вывода установлена в положение **По умолчанию**.
- Чтобы устранить ошибки, связанные с отсеком расширения PCIe 1 или 2, убедитесь, что перемычка 11 (J11) на карте отсека расширения PCIe установлена в положение **Инверсия**.
- Чтобы устранить ошибки, связанные с разъемом PCIe *N*, выполните указанные ниже действия.
 1. Убедитесь, что все кабели PCIe подключены надлежащим образом. Дополнительные сведения о прокладке кабелей см. в следующих разделах:
 - [«Прокладка кабелей отсека расширения ввода-вывода» на странице 37](#)

- [«Прокладка кабелей для отсека расширения PCIe 1 с 3 гнездами»](#) на странице 41
 - [«Прокладка кабелей для отсека расширения PCIe 2 с 3 гнездами»](#) на странице 50
2. Проверьте, нет ли плохих контактов, убедитесь, что все кабели правильно размещены и зафиксированы на материнской плате и картах отсеков расширения.

Неполадки с монитором и видео

Ниже приведены сведения по устранению неполадок с монитором или видео.

- [«Отображаются неправильные символы»](#) на странице 213
- [«Экран пуст»](#) на странице 213
- [«Экран становится пустым при запуске некоторых прикладных программ»](#) на странице 214
- [«Дрожание экрана на мониторе или изображение на экране волнистое, нечитаемое или искаженное»](#) на странице 214
- [«На экране появляются неправильные символы»](#) на странице 214

Отображаются неправильные символы

Выполните следующие действия.

1. Убедитесь, что настройки языка и местоположения правильно указаны для клавиатуры и операционной системы.
2. Если отображается неправильный язык, обновите микропрограмму сервера до последнего уровня. См. раздел [«Обновления микропрограммы»](#) на странице 11.

Экран пуст

1. Если сервер подключен к переключателю KVM, обойдите этот переключатель, чтобы исключить его в качестве возможной причины неполадки: подключите кабель монитора непосредственно к соответствующему разъему на задней панели сервера.
2. Функция удаленного присутствия контроллера управления отключена, если установлен дополнительный видеоадаптер. Чтобы использовать функцию удаленного присутствия контроллера управления, удалите дополнительный видеоадаптер.
3. Если на сервере установлены графические адаптеры, то примерно через три минуты после включения сервера на экране отображается логотип Lenovo. Это нормальная ситуация во время загрузки системы.
4. Убедитесь в выполнении указанных ниже условий.
 - Сервер включен. Если питание на сервер не подается.
 - Кабели монитора подключены правильно.
 - Монитор включен и элементы управления яркостью и контрастностью настроены правильно.
5. Убедитесь, что монитор находится под управлением надлежащего сервера (если применимо).
6. Убедитесь, что поврежденная микропрограмма сервера не влияет на видео; см. раздел [«Обновления микропрограммы»](#) на странице 11.
7. Замените по очереди указанные ниже компоненты (в представленном порядке), перезагружая каждый раз сервер.
 - a. Монитор.
 - b. Видеоадаптер (если установлен).
 - c. (Только для квалифицированных специалистов по техническому обслуживанию) Материнская плата.

Экран становится пустым при запуске некоторых прикладных программ

1. Убедитесь в выполнении указанных ниже условий.
 - Прикладная программа не устанавливает режим отображения, для которого требуются возможности, превышающие возможности монитора.
 - Установлены необходимые для приложения драйверы устройств.

Дрожание экрана на мониторе или изображение на экране волнистое, нечитаемое или искаженное

1. Если средства самопроверки монитора показывают, что монитор работает правильно, проверьте расположение монитора. Магнитные поля вокруг других устройств (например, трансформаторов, бытовых приборов, флюоресцентных ламп и других мониторов) могут приводить к дрожанию экрана или волнистому, нечитаемому либо искаженному изображению на экране. Если такое происходит, выключите монитор.

Внимание: Перемещение цветного монитора во включенном состоянии может привести к обесцвечиванию экрана.

Разнесите устройство и монитор на расстояние не менее 305 мм (12 дюймов) и включите монитор.

Примечания:

- a. Для предотвращения ошибок чтения с дискет и записи на дискеты убедитесь, что расстояние между монитором и любым внешним дисководом для дискет составляет не менее 76 мм (3 дюйма).
 - b. Кабели мониторов сторонних производителей (не Lenovo) могут приводить к непредсказуемым проблемам.
2. Переподключите кабель монитора.
 3. Замените по очереди компоненты, перечисленные на шаге 2 (в указанном порядке), перезагружая каждый раз сервер.
 - a. Кабель монитора
 - b. Видеоадаптер (если установлен).
 - c. Монитор.
 - d. (Только для квалифицированных специалистов по техническому обслуживанию) Материнская плата.

На экране появляются неправильные символы

Чтобы устранить неполадку, выполните следующие действия.

1. Убедитесь, что настройки языка и местоположения правильно указаны для клавиатуры и операционной системы.
2. Если отображается неправильный язык, обновите микропрограмму сервера до последнего уровня. См. раздел [«Обновления микропрограммы» на странице 11](#).

Неполадки с клавиатурой, мышью и USB-устройствами

Ниже приведены сведения по устранению неполадок с клавиатурой, мышью или устройством USB.

- [«Не работают все или некоторые клавиши на клавиатуре» на странице 215](#)
- [«Не работает мышь» на странице 215](#)
- [«Не работает устройство USB» на странице 215](#)

Не работают все или некоторые клавиши на клавиатуре

1. Убедитесь в выполнении указанных ниже условий.
 - Кабель клавиатуры надежно подключен.
 - Сервер и монитор включены.
2. При использовании USB-клавиатуры запустите программу Setup Utility и включите режим работы без клавиатуры.
3. Если используется USB-клавиатура и она подключена к USB-концентратору, отключите ее от концентратора и подключите прямо к серверу.
4. Замените клавиатуру.

Не работает мышь

1. Убедитесь в выполнении указанных ниже условий.
 - Кабель мыши надежно подключен к серверу.
 - Драйверы мыши установлены правильно.
 - Сервер и монитор включены.
 - Функция мыши включена в программе Setup Utility.
2. Если используется USB-мышь и она подключена к USB-концентратору, отключите ее от концентратора и подключите прямо к серверу.
3. Замените мышь.

Не работает устройство USB

1. Убедитесь в выполнении указанных ниже условий.
 - Установлен правильный драйвер устройства USB.
 - Операционная система поддерживает устройства USB.
2. Убедитесь, что в программе System Setup правильно установлены параметры конфигурации USB.
Перезапустите сервер и нажмите клавишу F1, чтобы отобразить интерфейс настройки системы Lenovo XClarity Provisioning Manager. Затем нажмите **Параметры системы → Устройства и порты ввода-вывода → Конфигурация USB**.
3. При использовании концентратора USB отключите устройство USB от концентратора и подключите прямо к серверу.

Неполадки с дополнительными устройствами

Ниже приведены сведения по устранению неполадок с дополнительными устройствами.

- [«Не распознается внешнее устройство USB» на странице 215](#)
- [«Адаптер PCIe не распознается или не работает» на странице 216](#)
- [«Ранее работавшее дополнительное устройство Lenovo сейчас не работает » на странице 216](#)
- [«Только что установленное дополнительное устройство Lenovo не работает» на странице 216](#)
- [«Ранее работавшее дополнительное устройство Lenovo сейчас не работает » на странице 216](#)

Не распознается внешнее устройство USB

Чтобы устранить неполадку, выполните следующие действия.

1. Убедитесь, что на вычислительном узле установлены надлежащие драйверы. Сведения о драйверах устройств см. в документации по продукту (в разделе, касающемся устройства USB).
2. Воспользуйтесь программой Setup Utility для проверки правильности настройки устройства.

3. Если устройство USB подключено к концентратору или разводному кабелю консоли, отключите устройство и подключите его непосредственно к порту USB на лицевой панели вычислительного узла.

Адаптер PCIe не распознается или не работает

Чтобы устранить неполадку, выполните следующие действия.

1. Просмотрите журнал событий и устраните все неполадки, связанные с устройством.
2. Убедитесь, что устройство поддерживается для сервера (см. инструкции по ссылке <https://static.lenovo.com/us/en/serverproven/index.shtml>).
3. Убедитесь, что адаптер установлен в соответствующее гнездо.
4. Убедитесь, что для устройства установлены надлежащие драйверы.
5. Если используется традиционный режим (UEFI), устраните все конфликты ресурсов.
6. См. технические советы (которые также называются советами RETAIN или бюллетенями технического обслуживания), которые могут иметь отношение к адаптеру, по ссылке <http://datacentersupport.lenovo.com>.
7. Убедитесь в правильности внешних подключений адаптера и отсутствии физических повреждений разъемов.

Обнаружена недостаточность ресурсов PCIe

При появлении сообщения об ошибке «Обнаружена недостаточность ресурсов PCI» выполняйте следующие действия, пока неполадка не будет устранена.

1. Снимите один из адаптеров PCIe.
2. Перезагрузите систему и нажмите клавишу F1, чтобы отобразить интерфейс настройки системы Lenovo XClarity Provisioning Manager.
3. Нажмите **Настройка UEFI → Системные параметры → Устройства и порты ввода-вывода → База конфигурации ММ** и выберите меньшее значение для параметра емкости памяти. Например, поменяйте 3 ГБ на 2 ГБ или 2 ГБ на 1 ГБ.
4. Сохраните параметры и перезапустите систему.
5. Действие на этом шаге зависит от того, успешно ли выполнена перезагрузка.
 - Если перезагрузка выполнена успешно, завершите работу решения и установите обратно снятую карту PCIe.
 - Если перезагрузка завершилась сбоем, повторите шаги 2–5.

Только что установленное дополнительное устройство Lenovo не работает

1. Убедитесь в выполнении указанных ниже условий.
 - Устройство поддерживается для сервера (см. описание по ссылке <https://static.lenovo.com/us/en/serverproven/index.shtml>).
 - Установка была выполнена в соответствии с инструкциями, входящими в комплект поставки устройства, и устройство установлено правильно.
 - Никакие другие установленные устройства и кабели не отсоединены.
 - Информация о конфигурации в программе System Setup обновлена. Если запустить сервер и нажать клавишу F1, отображается интерфейс программы System Setup. При каждом изменении памяти или другого устройства необходимо обновлять конфигурацию.
2. Переустановите только что установленное устройство.
3. Замените только что установленное устройство.

Ранее работавшее дополнительное устройство Lenovo сейчас не работает

1. Убедитесь в надежности всех кабельных соединений устройства.

2. Если в комплект поставки устройства входят инструкции по тестированию, воспользуйтесь ими для тестирования устройства.
3. Если возникли неполадки с устройством SCSI, убедитесь в следующем:
 - Кабели всех внешних устройств SCSI правильно подключены.
 - Последнее устройство в каждой цепочке SCSI (или конец кабеля SCSI) правильно подключено к окончательному устройству.
 - Любое внешнее устройство SCSI включено. Перед включением сервера необходимо включить внешнее устройство SCSI.
4. Переподключите неработающее устройство.
5. Замените неработающее устройство.

Неполадки с последовательными устройствами

Ниже приведены сведения по устранению неполадок с последовательными портами или устройствами.

- [«Количество отображаемых последовательных портов меньше количества установленных последовательных портов» на странице 217](#)
- [«Последовательное устройство не работает» на странице 217](#)

Количество отображаемых последовательных портов меньше количества установленных последовательных портов

Чтобы устранить неполадку, выполните указанные ниже действия.

1. Убедитесь в выполнении указанных ниже условий.
 - Каждому порту в программе Setup Utility назначен уникальный адрес, и ни один из последовательных портов не отключен.
 - Адаптер последовательного порта (если имеется) установлен правильно.
2. Извлеките и снова вставьте адаптер последовательного порта.
3. Замените адаптер последовательного порта.

Последовательное устройство не работает

1. Убедитесь в выполнении указанных ниже условий.
 - Устройство совместимо с сервером.
 - Последовательный порт включен и ему назначен уникальный адрес.
 - Устройство подключено к соответствующему разъему.
2. Извлеките и снова вставьте указанные ниже компоненты.
 - a. Неработающее последовательное устройство.
 - b. Последовательный кабель.
3. Замените следующие компоненты:
 - a. Неработающее последовательное устройство.
 - b. Последовательный кабель.
4. (Только для квалифицированных специалистов). Замените материнскую плату.

Периодически возникающие неполадки

Ниже приведены сведения по устранению периодически возникающих неполадок.

- [«Периодически возникающие неполадки с внешними устройствами» на странице 218](#)

- [«Периодически возникающие неполадки с KVM» на странице 218](#)
- [«Периодически возникающие непредвиденные перезагрузки» на странице 218](#)

Периодически возникающие неполадки с внешними устройствами

Чтобы устранить неполадку, выполните следующие действия.

1. Убедитесь, что установлены надлежащие драйверы. См. документацию на веб-сайте производителя.
2. Для USB-устройства:
 - a. Убедитесь, что устройство правильно настроено.
Перезапустите сервер и нажмите клавишу F1, чтобы отобразить интерфейс настройки системы Lenovo XClarity Provisioning Manager. Затем нажмите **Параметры системы → Устройства и порты ввода-вывода → Конфигурация USB**.
 - b. Подключите устройство к другому порту. При использовании концентратора USB удалите концентратор и подключите устройство непосредственно к вычислительному узлу. Убедитесь, что устройство правильно настроено для используемого порта.

Периодически возникающие неполадки с KVM

Чтобы устранить неполадку, выполните следующие действия.

Неполадки с видео

1. Убедитесь, что все кабели и разводной консольный кабель правильно подключены и защищены.
2. Убедитесь, что монитор работает правильно, протестировав его на другом вычислительном узле.
3. Проверьте разводной консольный кабель на работающем вычислительном узле, чтобы убедиться, что он правильно работает. Замените разводной консольный кабель, если он поврежден.

Неполадки с клавиатурой

Убедитесь, что все кабели и разводной консольный кабель правильно подключены и защищены.

Неполадки с мышью

Убедитесь, что все кабели и разводной консольный кабель правильно подключены и защищены.

Периодически возникающие непредвиденные перезагрузки

Примечание: Некоторые устранимые ошибки требуют перезагрузки сервера, чтобы он мог отключить устройство, такое как модуль памяти DIMM или процессор, и позволить выполнить правильную загрузку компьютера.

1. Если перезагрузка происходит во время проверки POST и таймер Watchdog POST включен, убедитесь, что для тайм-аута Watchdog задано достаточное значение (таймер Watchdog POST).
Чтобы проверить время Watchdog POST, перезапустите сервер и нажмите клавишу F1, чтобы отобразить интерфейс настройки системы Lenovo XClarity Provisioning Manager. Затем нажмите **Параметры BMC → Таймер Watchdog POST**.
2. Если перезагрузка происходит после запуска операционной системы, отключите все утилиты автоматической перезагрузки сервера (ASR) (например, Automatic Server Restart IPMI Application для Windows) или все установленные устройства ASR.
3. См. журнал событий контроллера управления, чтобы проверить код события, указывающего на перезагрузку. См. сведения о просмотре журнала событий в разделе [«Журналы событий» на странице 203](#).

Неполадки с питанием

Ниже приведены сведения по устранению неполадок с питанием.

Горит светодиодный индикатор системной ошибки и отображается сообщение журнала событий «Потеря входного напряжения блока питания»

Для устранения этой неполадки необходимо обеспечить выполнение следующих требований:

1. Блок питания должен быть надлежащим образом подключен к шнуру питания.
2. Шнур питания должен быть подключен к правильно заземленной электрической розетке для сервера.

Неполадки с сетью

Ниже приведены сведения по устранению неполадок с сетью.

- [«Невозможно вывести сервер из состояния низкого энергопотребления с помощью функции Wake on LAN» на странице 219](#)
- [«Не удалось войти в систему с использованием учетной записи LDAP и включенным протоколом SSL» на странице 219](#)

Невозможно вывести сервер из состояния низкого энергопотребления с помощью функции Wake on LAN

Чтобы устранить неполадку, выполните указанные ниже действия.

1. Если используется сетевой адаптер с двумя портами и сервер подключен к сети через разъем Ethernet 5, проверьте журнал событий (см. раздел [«Журналы событий» на странице 203](#)) и убедитесь в следующем:
 - a. Вентилятор 3 работает в режиме ожидания, если установлен встроенный адаптер Emulex Dual Port 10GBase-T.
 - b. Температура в помещении не слишком высокая (см. раздел [«Спецификации» на странице 5](#)).
 - c. Вентиляционные отверстия не заблокированы.
 - d. Дефлектор установлен правильно.
2. Извлеките и снова вставьте сетевой адаптер с двумя портами.
3. Выключите сервер и отключите его от источника питания; затем подождите 10 секунд и перезапустите сервер.
4. Если неполадка сохраняется, замените сетевой адаптер с двумя портами.

Не удалось войти в систему с использованием учетной записи LDAP и включенным протоколом SSL

Чтобы устранить неполадку, выполните следующие действия:

1. Убедитесь в действительности лицензионного ключа.
2. Создайте новый лицензионный ключ и снова войдите в систему.

Наблюдаемые неполадки

Ниже приведены сведения по устранению наблюдаемых неполадок.

- [«При включении сервера сразу же отображается средство просмотра событий POST Event Viewer» на странице 220](#)
- [«Сервер не отвечает на запросы \(диагностика POST завершена, и операционная система работает\)» на странице 220](#)

- «Сервер не отвечает на запросы (невозможно нажать клавишу F1, чтобы запустить программу System Setup)» на странице 221
- «В журнале событий отображается сообщение о сбое планарной структуры по напряжению» на странице 221
- «Необычный запах» на странице 221
- «Кажется, сервер слишком горячий» на странице 221
- «Невозможно войти в традиционный режим после установки нового адаптера» на странице 222
- «Трещины в компонентах или раме» на странице 222

При включении сервера сразу же отображается средство просмотра событий POST Event Viewer

Чтобы устранить неполадку, выполните указанные ниже действия.

1. Убедитесь, что сервер поддерживает все процессоры и эти процессоры сочетаются между собой по скорости и размеру кэша.
Просмотреть сведения о процессоре можно в программе System Setup.
Чтобы определить, поддерживается ли процессор для сервера, воспользуйтесь инструкциями по ссылке <https://static.lenovo.com/us/en/serverproven/index.shtml>.
2. (Только для квалифицированных специалистов по техническому обслуживанию) Убедитесь, что процессор 1 установлен должным образом.
3. (Только для квалифицированных специалистов по техническому обслуживанию) Снимите процессор 2 и перезапустите сервер.
4. Замените по очереди следующие компоненты (в представленном порядке), перезагружая каждый раз сервер.
 - a. (Только для квалифицированных специалистов по техническому обслуживанию) Процессор
 - b. (Только для квалифицированных специалистов по техническому обслуживанию) Материнская плата.

Сервер не отвечает на запросы (диагностика POST завершена, и операционная система работает)

Чтобы устранить неполадку, выполните следующие действия.

- При нахождении в месте расположения вычислительного узла выполните следующие действия.
 1. При использовании подключения KVM проверьте, правильно ли работает подключение. Если нет, убедитесь в правильности работы клавиатуры и мыши.
 2. Если возможно, войдите в систему вычислительного узла и проверьте, все ли приложения работают (нет ли зависших приложений).
 3. Перезагрузите вычислительный узел.
 4. Если неполадка сохраняется, убедитесь в правильности установки и настройки любого нового программного обеспечения.
 5. Свяжитесь с продавцом или поставщиком программного обеспечения.
- При удаленном доступе к вычислительному узлу выполните следующие действия.
 1. Убедитесь в том, что все приложения работают (нет зависших приложений).
 2. Попробуйте выйти из системы и снова войти в нее.
 3. Проверьте сетевой доступ, выполнив в командной строке команду ping по адресу вычислительного узла или трассировку маршрута к вычислительному узлу.

- a. Если ответ на команду ping отсутствует, попробуйте выполнить команду ping по адресу другого вычислительного узла в корпусе, чтобы определить, с чем связана неполадка: с соединением или с вычислительным узлом.
 - b. Выполните трассировку маршрута, чтобы определить, где прерывается соединение. Попробуйте устранить неполадку с соединением, связанную с VPN или точкой, где прерывается соединение.
4. Перезагрузите вычислительный узел удаленно через интерфейс управления.
 5. Если неполадка сохраняется, проверьте, правильно ли установлено и настроено любое новое программное обеспечение.
 6. Свяжитесь с продавцом или поставщиком программного обеспечения.

Сервер не отвечает на запросы (невозможно нажать клавишу F1, чтобы запустить программу System Setup)

Изменения конфигурации, такие как добавления устройств или обновления микропрограмм адаптеров, а также проблемы с кодом микропрограмм и приложений могут приводить к ошибке POST (самотестирование при включении питания) на сервере.

Если это происходит сервер реагирует одним из следующих способов.

- Сервер автоматически перезагружается и еще раз пытается выполнить POST.
- Сервер зависает, вам необходимо вручную перезагрузить сервер, чтобы он еще раз попытался выполнить POST.

Через заданное количество попыток подряд (автоматических или вручную) сервер возвращается к конфигурации UEFI по умолчанию и запускает программу System Setup, чтобы вы могли сделать необходимые изменения конфигурации и перезагрузить сервер. Если сервер не может выполнить команду POST с конфигурацией по умолчанию, может быть проблема с материнской платой.

Указать количество последовательных попыток перезапуска можно в программе System Setup. Перезапустите сервер и нажмите клавишу F1, чтобы отобразить интерфейс настройки системы Lenovo XClarity Provisioning Manager. Затем нажмите **Параметры системы** → **Восстановление и RAS** → **Попытки POST** → **Лимит попыток POST**. Доступные варианты: 3, 6, 9 и disable.

В журнале событий отображается сообщение о сбое планарной структуры по напряжению

Чтобы устранить неполадку, выполните следующие действия.

1. Восстановите минимальную конфигурацию системы. Минимально необходимое количество процессоров и модулей DIMM см. в разделе «**Спецификации**» на [странице 5](#).
2. Перезапустите систему.
 - Если систему удастся перезапустить, добавляйте по одному все удаленные элементы, каждый раз перезапуская систему, пока не произойдет ошибка. Замените элемент, вызвавший ошибку.
 - Если система не перезапускается, возможно, неисправна материнская плата.

Необычный запах

Чтобы устранить неполадку, выполните следующие действия.

1. Необычный запах может идти от недавно установленного оборудования.
2. Если проблема сохраняется, обратитесь в службу поддержки Lenovo.

Кажется, сервер слишком горячий

Чтобы устранить неполадку, выполните следующие действия.

При наличии нескольких вычислительных узлов или рам

1. Убедитесь, что температура в помещении находится в пределах заданного диапазона (см. раздел «[Спецификации](#)» на [странице 5](#)).
2. Проверьте журнал событий процессора управления в отношении событий, связанных с повышением температуры. Если никаких событий нет, вычислительный узел работает в нормальном диапазоне рабочих температур. Возможны некоторые изменения температур.

Невозможно войти в традиционный режим после установки нового адаптера

Выполните следующие действия, чтобы решить проблему.

1. Перейдите в раздел **Настройка UEFI → Устройства и порты ввода-вывода → Задать порядок выполнения ПЗУ**.
2. Переместите адаптер RAID с установленной операционной системой наверх списка.
3. Нажмите **Сохранить**.
4. Перезагрузите систему и загрузите операционную систему автоматически.

Трещины в компонентах или раме

Обратитесь в службу поддержки Lenovo.

Неполадки с программным обеспечением

Ниже приведены сведения по устранению неполадок с программным обеспечением.

1. Чтобы определить, связана ли неполадка с программой, убедитесь в выполнении указанных ниже условий.
 - На сервере имеется минимальный объем памяти, необходимый для использования данной программы. В отношении требований к памяти обратитесь к информации, предоставленной с программой.

Примечание: Если вы только что установили адаптер или память, возможно, на сервере имеется конфликт адресов памяти.

 - Программа предназначена для работы на данном сервере.
 - Другая программа работает на данном сервере.
 - Программа работает на другом сервере.
2. Если при использовании программы появляются какие-либо сообщения об ошибках, обратитесь к предоставленной с программой информации для просмотра описания сообщений и рекомендуемых действий по устранению данной неполадки.
3. Свяжитесь с продавцом программного обеспечения.

Глава 5. Ограничение питания PCIe

Ограничение питания PCIe (регулирование PCIe) быстро уменьшает потребление энергии мощных устройств PCIe, таких как адаптеры графических процессоров.

С помощью текстового интерфейса Setup Utility или Lenovo XClarity Provisioning Manager вы можете управлять регулированием PCIe.

- **Активное**

Система выполняет регулирование PCIe, когда блок питания указывает, что происходит кратковременное чрезмерное потребление питания, или при отображении предупреждения о высокой температуре. Система также заранее выполняет регулирование питания PCIe для температурной защиты мощных устройств PCIe от повреждения в неподдерживаемых условиях высокой температуры.

- **Упреждающее (по умолчанию)**

Система выполняет регулирование PCIe на основе максимальной номинальной мощности установленных мощных адаптеров PCIe. Производительность мощных устройств PCIe снижается, когда совокупное потребление энергии мощных устройств PCIe превышает одну треть от общей мощности активных блоков питания. Упреждающий режим также поддерживает функции регулирования PCIe активного режима.

- **Отключено**

Система не будет выполнять регулирование PCIe. Упреждающая температурная защита в неподдерживаемых условиях высокой температуры ограничена функциями, поддерживаемыми мощными устройствами PCIe.

Важно: В мощных устройствах PCIe могут возникать кратковременные пики потребления энергии, которые могут приводить к мгновенному превышению задокументированного максимального значения мощности в два раза и более. Перед выбором режима ограничения питания «Активное» или «Отключено» внесите изменение и проверьте устойчивость системы, прежде чем вносить изменение на постоянной основе.

Приложение А. Правила установки адаптеров графических процессоров и сопоставление процессоров

В этом разделе приведены сведения о сопоставлении адаптеров с процессорами и порядке установки адаптеров графических процессоров в зависимости от установленных на сервере отсеков расширения — с 3 или 4 гнездами.

Сопоставление графических процессоров и правила установки адаптеров (в отсеке расширения PCIe с 3 гнездами)

В этом разделе приведены сведения о сопоставлении адаптеров с процессорами и порядке установки адаптеров графических процессоров в отсеке расширения PCIe с 3 гнездами.

Примечание: Отсек расширения PCIe 1 и отсек расширения PCIe 2 должны быть одного типа (т. е. либо отсеками расширения PCIe с 4 гнездами, либо отсеками расширения PCIe с 3 гнездами).

На следующем рисунке показана нумерация гнезд PCIe сервера (если установлены отсеки расширения PCIe с 3 гнездами).

Примечание: В отсеке расширения PCIe с 3 гнездами поддерживаются только графические процессоры full-height, full-length (FHFL) двойной ширины.

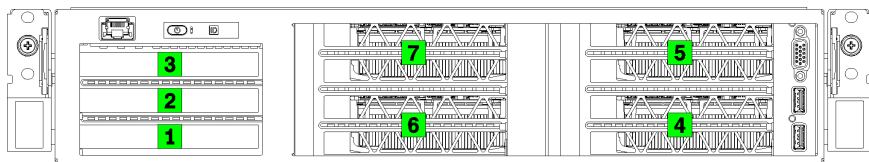


Рис. 120. Нумерация гнезд PCIe на сервере

В следующей таблице представлено сопоставление гнезд адаптеров PCIe с системными процессорами.

Табл. 20. Сопоставление адаптера PCIe с процессором

Гнездо адаптера	Описание	Сопоставление процессора
Отсек расширения ввода-вывода		
Гнездо 1	PCIe 3.0 x16 (максимальной высоты, половинной длины). Как правило, в это гнездо устанавливается сетевой адаптер.	1
Гнездо 2	PCIe 3.0 x16 (максимальной высоты, половинной длины). Как правило, в это гнездо устанавливается адаптер RAID или сетевой адаптер.	2
Гнездо 3	PCIe 3.0 x4 (максимальной высоты, половинной длины). Как правило, в это гнездо устанавливается сетевой адаптер 1GbE.	Встроенный набор микросхем, также называемый блоком контроллеров платформы (PCH)
Отсек расширения PCIe 1 с 3 гнездами		

Табл. 20. Сопоставление адаптера PCIe с процессором (продолж.)

Гнездо адаптера	Описание	Сопоставление процессора
Гнездо 4	PCIe 3.0 x16 для графического процессора (максимальной высоты, полной длины, двойной ширины)	1
Гнездо 5	PCIe 3.0 x16 для графического процессора (максимальной высоты, полной длины, двойной ширины)	1
Отсек расширения PCIe 2 с 3 гнездами		
Гнездо 6	PCIe 3.0 x16 для графического процессора (максимальной высоты, полной длины, двойной ширины)	2
Гнездо 7	PCIe 3.0 x16 для графического процессора (максимальной высоты, полной длины, двойной ширины)	2
Материнская плата		
Гнездо 8 (внутреннее)	M.2	Встроенный набор микросхем, также называемый блоком контроллеров платформы (PCH)

В следующей таблице указан порядок установки адаптеров графических процессоров в отсеках расширения PCIe 1 и 2.

Табл. 21. Порядок установки адаптеров графических процессоров

Порядок установки адаптеров графических процессоров зависит от цели использования сопоставления адаптеров с процессорами.

- **Концентрированное использование.** Адаптеры подключаются к шинам PCIe от ЦП 1 до тех пор, пока не будут использованы все шины PCIe в ЦП 1, после чего адаптеры подключаются к шинам PCI Express ЦП 2.
- **Распределенное использование.** Адаптеры распределяются как можно более равномерно между шинами PCIe Express ЦП 1 и ЦП 2

Количество адаптеров PCIe	Концентрированное использование	Распределенное использование
1 адаптер графического процессора	Гнездо 4	Гнездо 4
2 адаптера графических процессоров	Гнездо 4, гнездо 5	Гнездо 4, гнездо 6
3 адаптера графических процессоров	Гнездо 4, гнездо 5 и гнездо 6	Гнездо 4, гнездо 5 и гнездо 6
4 адаптера графических процессоров	Гнездо 4, гнездо 5, гнездо 6 и гнездо 7	Гнездо 4, гнездо 5, гнездо 6 и гнездо 7

Сопоставление графических процессоров и правила установки адаптеров (в отсеке расширения PCIe с 4 гнездами)

В этом разделе приведены сведения о сопоставлении адаптеров с процессорами и порядке установки адаптеров графических процессоров в отсеке расширения PCIe с 4 гнездами.

Примечание: Отсек расширения PCIe 1 и отсек расширения PCIe 2 должны быть одного типа (т. е. либо отсеками расширения PCIe с 4 гнездами, либо отсеками расширения PCIe с 3 гнездами).

На следующем рисунке показана нумерация гнезд PCIe сервера (если установлены отсеки расширения PCIe с 4 гнездами).

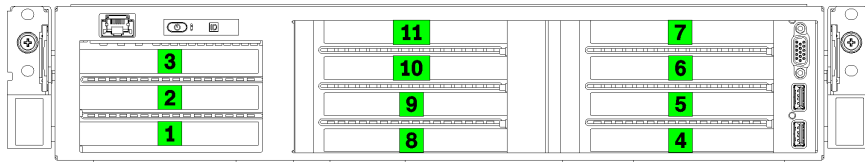


Рис. 121. Нумерация гнезд PCIe на сервере (отсек расширения PCIe с 4 гнездами)

В следующей таблице представлено сопоставление гнезд адаптеров PCIe с системными процессорами.

Табл. 22. Сопоставление адаптера PCIe с процессором

Гнездо адаптера	Описание	Сопоставление процессора
Отсек расширения ввода-вывода		
Гнездо 1	PCIe 3.0 x16 (максимальной высоты, половинной длины). Как правило, в это гнездо устанавливается сетевой адаптер.	1
Гнездо 2	PCIe 3.0 x16 (максимальной высоты, половинной длины). Как правило, в это гнездо устанавливается адаптер RAID или сетевой адаптер.	2
Гнездо 3	PCIe 3.0 x4 (максимальной высоты, половинной длины). Как правило, в это гнездо устанавливается сетевой адаптер 1GbE.	Встроенный набор микросхем, также называемый блоком контроллеров платформы (PCH)
Отсек расширения PCIe 1 с 4 гнездами		
Гнездо 4 *	PCIe 3.0 x16 для графического процессора (максимальной высоты, половинной длины, одинарной ширины)	1
Гнездо 5 *	PCIe 3.0 x16 для графического процессора (максимальной высоты, половинной длины, одинарной ширины)	1
Гнездо 6 *	PCIe 3.0 x16 для графического процессора (максимальной высоты, половинной длины, одинарной ширины)	1

Табл. 22. Сопоставление адаптера PCIe с процессором (продолж.)

Гнездо адаптера	Описание	Сопоставление процессора
Гнездо 7 *	PCIe 3.0 x16 для графического процессора (максимальной высоты, половинной длины, одинарной ширины)	1
Отсек расширения PCIe 2 с 4 гнездами		
Гнездо 8 *	PCIe 3.0 x16 для графического процессора (максимальной высоты, половинной длины, одинарной ширины)	2
Гнездо 9 *	PCIe 3.0 x16 для графического процессора (максимальной высоты, половинной длины, одинарной ширины)	2
Гнездо 10 *	PCIe 3.0 x16 для графического процессора (максимальной высоты, половинной длины, одинарной ширины)	2
Гнездо 11 *	PCIe 3.0 x16 для графического процессора (максимальной высоты, половинной длины, одинарной ширины)	2
Материнская плата		
Гнездо 12 (внутреннее)	M.2	Встроенный набор микросхем, также называемый блоком контроллеров платформы (PCH)

Примечание: * Гнезда 4–11 работают в режиме x8. Если в одно из этих гнезд установлен адаптер x16, он будет функционировать как адаптер x8.

В следующей таблице указан порядок установки адаптеров графических процессоров в отсеках расширения PCIe 1 и 2.

Табл. 23. Порядок установки адаптеров графических процессоров

Порядок установки адаптеров графических процессоров зависит от цели использования сопоставления адаптеров с процессорами.

- **Концентрированное использование.** Адаптеры подключаются к шинам PCIe от ЦП 1 до тех пор, пока не будут использованы все шины PCIe в ЦП 1, после чего адаптеры подключаются к шинам PCI Express ЦП 2.
- **Распределенное использование.** Адаптеры распределяются как можно более равномерно между шинами PCIe Express ЦП 1 и ЦП 2

Количество адаптеров PCIe	Концентрированное использование	Распределенное использование
1 адаптер графического процессора	Гнездо 4	Гнездо 4
2 адаптера графических процессоров	Гнездо 4, гнездо 5	Гнездо 4, гнездо 8

Табл. 23. Порядок установки адаптеров графических процессоров (продолж.)

Количество адаптеров PCIe	Концентрированное использование	Распределенное использование
3 адаптера графических процессоров	Гнездо 4, гнездо 5 и гнездо 6	Гнездо 4, гнездо 5 и гнездо 8
4 адаптера графических процессоров	Гнездо 4, гнездо 5, гнездо 6 и гнездо 7	Гнездо 4, гнездо 5, гнездо 8 и гнездо 9
5 адаптера графических процессоров	Гнездо 4, гнездо 5, гнездо 6, гнездо 7 и гнездо 8	Гнездо 4, гнездо 5, гнездо 6, гнездо 8 и гнездо 9
6 адаптера графических процессоров	Гнездо 4, гнездо 5, гнездо 6, гнездо 7, гнездо 8 и гнездо 9	Гнездо 4, гнездо 5, гнездо 6, гнездо 8, гнездо 9 и гнездо 10
7 адаптера графических процессоров	Гнездо 4, гнездо 5, гнездо 6, гнездо 7, гнездо 8, гнездо 9 и гнездо 10	Гнездо 4, гнездо 5, гнездо 6, гнездо 7, гнездо 8, гнездо 9 и гнездо 10
8 адаптера графических процессоров	Гнездо 4, гнездо 5, гнездо 6, гнездо 7, гнездо 8, гнездо 9, гнездо 10 и гнездо 11	Гнездо 4, гнездо 5, гнездо 6, гнездо 7, гнездо 8, гнездо 9, гнездо 10 и гнездо 11

Приложение В. Получение помощи и технической поддержки

Если вам нужна помощь, обслуживание или техническая поддержка в связи с продуктами, Lenovo может предложить самые различные источники помощи.

Актуальную информацию о системах, дополнительных устройствах, услугах и поддержке Lenovo можно найти в Интернете по следующему адресу:

<http://datacentersupport.lenovo.com>

Примечание: Рекомендуемый Lenovo сервис-центр для ThinkSystem — компания IBM.

Перед обращением в службу поддержки

Прежде чем обратиться в службу поддержки, убедитесь, что вы предприняли следующие действия, чтобы попытаться устранить неполадку самостоятельно. Если вы решите, что вам все же нужна помощь, соберите информацию, которая потребуется специалисту по техническому обслуживанию для более быстрого решения вашей проблемы.

Попытайтесь решить проблему самостоятельно

Многие проблемы можно решить без внешней помощи, выполнив процедуры по устранению неполадок, описанные Lenovo в справке в Интернете и в документации к продукту Lenovo. В документации к продукту Lenovo также описываются диагностические тесты, которые можно выполнить. В документации к большинству систем, операционных систем и программ содержатся процедуры устранения неполадок и расшифровка сообщений об ошибках и кодов ошибок. Если вы подозреваете, что неполадка связана с программным обеспечением, посмотрите документацию операционной системы или программы.

Документацию по продуктам ThinkSystem можно найти по следующему адресу:

<http://thinksystem.lenovofiles.com/help/index.jsp>

Прежде чем обратиться в службу поддержки, попытайтесь решить проблему самостоятельно:

- Проверьте, все ли кабели подсоединены.
- Проверьте все выключатели и убедитесь, что компьютер и все дополнительные устройства включены.
- Проверьте наличие обновлений программного обеспечения, микропрограммы и драйверов устройств операционной системы для вашего продукта Lenovo. Согласно условиям и положениям гарантии Lenovo вы, владелец продукта Lenovo, ответственны за поддержание и обновление программного обеспечения и микропрограмм продукта (если это не покрывается дополнительным контрактом на техническое обслуживание). Специалист по техническому обслуживанию попросит вас обновить программное обеспечение и микропрограмму, если в одном из обновлений программного обеспечения есть задокументированное решение неполадки.
- Если вы установили новое оборудование или программное обеспечение в среду, проверьте на странице <https://static.lenovo.com/us/en/serverproven/index.shtml>, что оборудование и программное обеспечение поддерживается вашим продуктом.
- Перейдите на сайт <http://datacentersupport.lenovo.com> и поищите информацию, которая может помочь решить проблему.

- Просмотрите сведения форумов Lenovo по адресу https://forums.lenovo.com/t5/Datacenter-Systems/ct-p/sv_eg — возможно, кто-то уже сталкивался с аналогичной проблемой.

Сбор необходимой информации для обращения в службу поддержки

Если вы полагаете, что необходимо гарантийное обслуживание вашего продукта Lenovo, специалисты по техническому обслуживанию смогут помочь вам более эффективно, если вы подготовитесь к обращению. Дополнительные сведения о гарантии на ваш продукт также доступны по адресу <http://datacentersupport.lenovo.com/warrantylookup>.

Соберите следующую информацию, которую нужно будет предоставить специалисту по техническому обслуживанию. Эти данные помогут специалисту по техническому обслуживанию быстро предложить решение вашей неполадки и обеспечить вам уровень обслуживания согласно договору.

- Если применимо, номера договоров на обслуживание оборудования и программного обеспечения
- Номер типа компьютера (идентификатор компьютера Lenovo, 4 цифры)
- Номер модели
- Серийный номер
- Текущие уровни UEFI и микропрограммы системы
- Другая относящаяся к делу информация, такая как сообщения об ошибках и журналы

В качестве альтернативы обращению в службу поддержки Lenovo можно перейти по ссылке <https://support.lenovo.com/servicerequest> и отправить электронный запрос на обслуживание. Отправка электронного запроса на обслуживание запускает процесс поиска решения вашей проблемы; для этого предоставленная информация передается специалистам по техническому обслуживанию. Специалисты по техническому обслуживанию Lenovo могут начать работать над вашим решением, как только вы заполните и отправите электронный запрос на обслуживание.

Сбор данных по обслуживанию

Для точного определения основной причины проблем с сервером или по запросу специалистов службы поддержки Lenovo вам, возможно, потребуется собрать данные по обслуживанию, которые затем могут использоваться для дальнейшего анализа. Данные по обслуживанию включают такую информацию, как журналы событий и инвентарь оборудования.

Данные по обслуживанию можно собирать с помощью следующих инструментов:

- **Lenovo XClarity Provisioning Manager**

Используйте функцию сбора данных по обслуживанию в Lenovo XClarity Provisioning Manager для сбора системных данных по обслуживанию. Можно собрать существующие данные системного журнала или выполнить новую диагностику для сбора новых данных.

- **Lenovo XClarity Controller**

Для сбора данных по обслуживанию сервера можно использовать веб-интерфейс Lenovo XClarity Controller или интерфейс командной строки. Файл можно сохранить и отправить в службу поддержки Lenovo.

- Дополнительные сведения об использовании веб-интерфейса для сбора данных по обслуживанию см. в разделе «Загрузка данных по обслуживанию» в версии документации к ХСС, совместимой с вашим сервером, по адресу https://sysmgmt.lenovofiles.com/help/topic/ixcc_frontend/ixcc_overview.html.
- Дополнительные сведения об использовании интерфейса командной строки для сбора данных по обслуживанию см. в разделе «Команда ffdc» в версии документации к ХСС, совместимой с вашим сервером, по адресу https://sysmgmt.lenovofiles.com/help/topic/ixcc_frontend/ixcc_overview.html.

- **Lenovo XClarity Administrator**

Lenovo XClarity Administrator можно настроить для автоматического сбора и отправки диагностических файлов в службу поддержки Lenovo, когда определенные обслуживаемые события происходят в Lenovo XClarity Administrator и на управляемых конечных точках. Можно отправлять диагностические файлы в Поддержка Lenovo с помощью функции Call Home или в другой сервис-центр с помощью SFTP. Кроме того, можно вручную собрать диагностические файлы, открыть запись неполадки и отправить диагностические файлы в центр поддержки Lenovo.

Дополнительные сведения о настройке автоматических уведомлений о неполадках в Lenovo XClarity Administrator см. по ссылке http://sysmgt.lenovofiles.com/help/topic/com.lenovo.lxca.doc/admin_setupcallhome.html.

- **Lenovo XClarity Essentials OneCLI**

Lenovo XClarity Essentials OneCLI содержит приложение инвентаризации для сбора данных по обслуживанию. Поддерживаются внутрисетевой и внесетевой режимы. В дополнение к аппаратным данным по обслуживанию, при использовании внутрисетевого режима в рамках основной операционной системы на сервере, OneCLI может собирать сведения об операционной системе, такие как журнал событий операционной системы.

Чтобы получить данные по обслуживанию, можно выполнить команду `getinfor`. Дополнительные сведения о выполнении `getinfor` см. по ссылке http://sysmgt.lenovofiles.com/help/topic/toolsctr_cli_lenovo/onecli_r_getinfor_command.html.

Обращение в службу поддержки

Для получения помощи в решении той или иной проблемы можно обратиться в службу поддержки.

Можно воспользоваться услугами обслуживания оборудования, предоставляемыми авторизованным сервис-центром Lenovo. Чтобы найти сервис-центр, уполномоченный компанией Lenovo выполнять гарантийное обслуживание, откройте веб-страницу по адресу <https://datacentersupport.lenovo.com/serviceprovider> и воспользуйтесь поиском с фильтрацией для разных стран. Номера телефонов службы поддержки Lenovo по регионам см. на стр. <https://datacentersupport.lenovo.com/supportphonenumber>.

Приложение С. Замечания

Lenovo может предоставлять продукты, услуги и компоненты, описанные в этом документе, не во всех странах. Сведения о продуктах и услугах, доступных в настоящее время в вашем регионе, можно получить у местного представителя Lenovo.

Ссылки на продукты, программы или услуги Lenovo не означают и не предполагают, что можно использовать только указанные продукты, программы или услуги Lenovo. Допускается использовать любые функционально эквивалентные продукты, программы или услуги, если при этом не нарушаются права Lenovo на интеллектуальную собственность. Однако при этом ответственность за оценку и проверку работы других продуктов, программ или услуг возлагается на пользователя.

Lenovo может располагать патентами или рассматриваемыми заявками на патенты, относящимися к предмету данной публикации. Предоставление этого документа не является предложением и не дает лицензию в рамках каких-либо патентов или заявок на патенты. Вы можете послать запрос на лицензию в письменном виде по следующему адресу:

*Lenovo (United States), Inc.
8001 Development Drive
Morrisville, NC 27560
U.S.A.
Attention: Lenovo Director of Licensing*

LENOVO ПРЕДОСТАВЛЯЕТ ДАННУЮ ПУБЛИКАЦИЮ «КАК ЕСТЬ», БЕЗ КАКИХ-ЛИБО ГАРАНТИЙ, ЯВНЫХ ИЛИ ПОДРАЗУМЕВАЕМЫХ, ВКЛЮЧАЯ, НО НЕ ОГРАНИЧИВАЯСЬ ТАКОВЫМИ, ПОДРАЗУМЕВАЕМЫЕ ГАРАНТИИ ОТНОСИТЕЛЬНО ЕЕ КОММЕРЧЕСКОГО ИСПОЛЬЗОВАНИЯ ИЛИ ПРИГОДНОСТИ ДЛЯ КАКИХ-ЛИБО ЦЕЛЕЙ. Законодательство некоторых стран не допускает отказ от явных или предполагаемых гарантий для ряда операций; в таком случае данное положение может к вам не относиться.

В приведенной здесь информации могут встретиться технические неточности или типографские опечатки. В публикацию время от времени вносятся изменения, которые будут отражены в следующих изданиях. Lenovo может в любой момент без предварительного уведомления вносить изменения в продукты и (или) программы, описанные в данной публикации.

Продукты, описанные в этом документе, не предназначены для имплантации или использования в каких-либо устройствах жизнеобеспечения, отказ которых может привести к травмам или смерти. Информация, содержащаяся в этом документе, не влияет на спецификации продукта и гарантийные обязательства Lenovo и не меняет их. Ничто в этом документе не служит явной или неявной лицензией или гарантией возмещения ущерба в связи с правами на интеллектуальную собственность Lenovo или третьих сторон. Все данные, содержащиеся в этом документе, получены в специфических условиях и приводятся только в качестве иллюстрации. Результаты, полученные в других рабочих условиях, могут существенно отличаться.

Lenovo может использовать и распространять присланную вами информацию любым способом, каким сочтет нужным, без каких-либо обязательств перед вами.

Любые ссылки в данной информации на веб-сайты, не принадлежащие Lenovo, приводятся только для удобства и никоим образом не означают поддержки Lenovo этих веб-сайтов. Материалы на этих веб-сайтах не входят в число материалов по данному продукту Lenovo, и всю ответственность за использование этих веб-сайтов вы принимаете на себя.

Все данные по производительности, содержащиеся в этой публикации, получены в управляемой среде. Поэтому результаты, полученные в других рабочих условиях, могут существенно отличаться. Некоторые измерения могли быть выполнены в разрабатываемых системах, и нет гарантии, что в общедоступных системах результаты этих измерений будут такими же. Кроме того, результаты некоторых измерений могли быть получены экстраполяцией. Реальные результаты могут отличаться. Пользователи должны проверить эти данные для своих конкретных условий.

Товарные знаки

LENOVO, THINKSYSTEM, Flex System, System x, NeXtScale System и x Architecture являются товарными знаками Lenovo.

Intel и Intel Xeon — товарные знаки корпорации Intel Corporation в США и других странах.

Internet Explorer, Microsoft и Windows являются товарными знаками группы компаний Microsoft.

Linux — зарегистрированный товарный знак Linus Torvalds.

Все прочие товарные знаки являются собственностью соответствующих владельцев. © 2018 Lenovo.

Важные примечания

Скорость процессора указывает внутреннюю тактовую частоту микропроцессора; на производительность приложений влияют и другие факторы.

Скорость дисководов для компакт-дисков или DVD-дисков — это переменная скорость чтения. Действительная скорость изменяется; как правило, она меньше максимальной скорости.

При описании системы хранения, действительного и виртуального хранилища, объема каналов один КБ равен 1024 байт, один МБ равен 1 048 576 байт, а один ГБ равен 1 073 741 824 байт.

При описании емкости жесткого диска или объема коммуникационных устройств один МБ равен 1 000 000 байт, а один ГБ равен 1 000 000 000 байт. Общий объем памяти, доступный пользователям, зависит от рабочей среды.

Максимальная внутренняя емкость жесткого диска подразумевает замену любого стандартного жесткого диска и заполнение всех отсеков жестких дисков самыми вместительными дисками, поддерживаемыми в данный момент компанией Lenovo.

Для достижения максимального объема памяти может потребоваться замена стандартных модулей на дополнительные модули памяти.

У каждой ячейки твердотельной памяти есть присущее ей конечное число циклов записи, которое она может выполнить. Поэтому у твердотельных устройств есть параметр максимального количества циклов записи, выражаемый в общем количестве записанных байт total bytes written (TBW). Устройство, которое преодолело этот порог, может не отвечать на команды системы или может перестать поддерживать запись. Lenovo не отвечает за замену устройства, которое превысило максимальное гарантированное количество циклов программирования или стирания, как описано в официальных опубликованных спецификациях для устройства.

Компания Lenovo не предоставляет никаких гарантий, связанных с продуктами, которые выпускаются не Lenovo. Поддержка (если таковая есть) продуктов, произведенных другой компанией, должна осуществляться соответствующей компанией, а не Lenovo.

Некоторое программное обеспечение может отличаться от розничной версии (если доступно) и может не содержать руководств по эксплуатации или всех функций.

Заявление о соответствии нормативным документам в области телекоммуникаций

Этот продукт может быть не сертифицирован в вашей стране для подключения любым образом к интерфейсам общедоступных телекоммуникационных сетей. Перед установлением такого соединения по закону может требоваться дополнительная сертификация. Если у вас есть вопросы, обратитесь к местному представителю или торговцу продукцией Lenovo.

Замечания об электромагнитном излучении

При подключении к оборудованию монитора необходимо использовать специальный кабель монитора и устройства подавления помех, входящие в комплект монитора.

Дополнительные замечания об электромагнитном излучении можно найти по следующему адресу:

<http://thinksystem.lenovofiles.com/help/index.jsp>

Заявление о директиве RoHS Бюро стандартов, метрологии и контроля Тайваня (Китай)

單元 Unit	限用物質及其化學符號 Restricted substances and its chemical symbols					
	鉛Lead (Pb)	汞Mercury (Hg)	鎘Cadmium (Cd)	六價鉻 Hexavalent chromium (Cr ⁶⁺)	多溴聯苯 Polybrominated biphenyls (PBB)	多溴二苯醚 Polybrominated diphenyl ethers (PBDE)
機架	○	○	○	○	○	○
外部蓋板	○	○	○	○	○	○
機械組零件	-	○	○	○	○	○
空氣傳動設備	-	○	○	○	○	○
冷卻組零件	-	○	○	○	○	○
內存模塊	-	○	○	○	○	○
處理器模塊	-	○	○	○	○	○
電纜組零件	-	○	○	○	○	○
電源	-	○	○	○	○	○
儲備設備	-	○	○	○	○	○
電路卡	-	○	○	○	○	○
光碟機	-	○	○	○	○	○
雷射器	-	○	○	○	○	○
<p>備考1. “超出0.1 wt %” 及 “超出0.01 wt %” 係指限用物質之百分比含量超出百分比含量基準值。 Note1: “exceeding 0.1wt%” and “exceeding 0.01 wt%” indicate that the percentage content of the restricted substance exceeds the reference percentage value of presence condition.</p> <p>備考2. “○” 係指該項限用物質之百分比含量未超出百分比含量基準值。 Note2: “○” indicates that the percentage content of the restricted substance does not exceed the percentage of reference value of presence.</p> <p>備考3. “-” 係指該項限用物質為排除項目。 Note3: The “-” indicates that the restricted substance corresponds to the exemption.</p>						

Контактная информация отдела импорта и экспорта на Тайване (Китай)

Ниже приведена контактная информация отдела импорта и экспорта на Тайване (Китай).

委製商/進口商名稱: 台灣聯想環球科技股份有限公司
 進口商地址: 台北市南港區三重路 66 號 8 樓
 進口商電話: 0800-000-702

Индекс

А

Адаптер графического процессора
удаление 139
Адаптер графического процессора (FHFL)
удаление 131
установка 134
Адаптер графического процессора (FHHL)
удаление 133
установка 137
адаптер графического процессора AMD Radeon Instinct MI25
установка 141
Адаптер PCIe
замена 99
Адаптер RAID
замена 104

Б

Батарейка CMOS
замена 161
Безбуферный модуль DIMM (UDIMM) 81
безопасность v
блоки переключателей 29

В

важные замечания 236
введение 1–2
веб-страница поддержки, персональная 231
вентилятор
замена 86
прокладка кабелей 63
удаление 86
установка 87
вентилятор компьютера
замена 86
удаление 86
установка 87
Версия TPM 200
верхний кожух
замена 73
удаление 73
установка 75
вид сзади 24
вид спереди 19
включение сервера 16
включить
TPM 197
выдвижной информационный язычок 19
выключение сервера 17

Г

гарантия 1
графический процессор
удаление 139
установка 141
Графический процессор
замена 131
графический процессор (FHFL)
удаление 131
установка 134
графический процессор (FHHL)

удаление 133
установка 137

Д

данные по обслуживанию 232
дефлектор
замена 77
удаление 77
установка 78
диагностика неполадок 203
Диск SAS
прокладка кабелей 59
Диск SATA
прокладка кабелей 56
диск, SATA
прокладка кабелей 56

Ж

жесткие диски
удаление 154
жесткий диск
замена 154
жесткий диск, SAS
прокладка кабелей 59

З

загрязнение газами 10
загрязнение частицами 10
загрязнение, частицы и газ 10
замена
Адаптер PCIe 99
Адаптер RAID 104
Батарейка CMOS 161
вентилятор компьютера 86
верхний кожух 73
графический процессор 131, 139
Графический процессор 131
Графический процессор AMD Radeon Instinct MI25 139
дефлектор 77
жесткий диск 154
защелка стойки 180
карта отсека расширения 144
Карта TPM 176
материнская плата 191
микропроцессор 182
модуль микропроцессора с радиатором 182
модуль порта управления 121
модуль процессора с радиатором 182
Объединительная панель жестких дисков 151
Объединительная панель M.2 и диск M.2 156
оперативно заменяемый блок питания 168
отсек вентиляторов компьютера 88
отсек для диска 149
Отсек расширения ввода-вывода 94
Отсек расширения PCIe 124
передняя панель оператора 118
последовательный порт 165
процессор 182
радиатор 182
суперконденсатор 109
транспортная скоба 72

- ЦП 182
- DIMM 79
- PHM 182
- замечания 235
- защелка стойки 19
 - замена 180
- Защищенная загрузка 201
- Защищенная загрузка UEFI 201
- Заявление о директиве RoHS Бюро стандартов, метрологии и контроля Тайваня (Китай) 238
- заявление о соответствии нормативным документам в области телекоммуникаций 237

И

- Идентификационная метка 1–2
- инструкции
 - надежная работа системы 70
 - установка дополнительных компонентов 69
- инструкции по поддержанию надежной работы системы 70
- инструкции по установке 69
- информационные сообщения по безопасности 16

К

- карта отсека расширения
 - замена 144
 - удаление 144
 - установка 146
- Карта TPM
 - замена 176
 - удаление 176
 - установка 178
- код быстрого ответа 4
- кожух
 - замена 73
 - удаление 73
 - установка 75
- компоненты материнской платы 26
- компоненты сервера 19
- Контактная информация отдела импорта и экспорта на Тайване (Китай) 238
- контрольный список по проверке безопасности vi
- крепежная скоба стойки
 - удаление 72, 180
 - установка 181

М

- материнская плата
 - замена 191
 - удаление 191
 - установка 193
- микропроцессор
 - замена 182
 - удаление 182
 - установка 186
- модуль микропроцессора с радиатором
 - замена 182
 - удаление 182
 - установка 186
- модуль порта управления
 - замена 121
- модуль процессора с радиатором
 - замена 182
 - удаление 182
 - установка 186

Н

- наблюдаемые неполадки 219
- направляющие для прокладки внутренних кабелей 34
- недостаточность ресурсов PCIe
 - устранение 215
- неполадки
 - видео 213
 - включение и выключение 206
 - дополнительные устройства 215
 - жесткий диск 209
 - Кабельная проводка PCIe 212
 - клавиатура 214
 - Контроллер Ethernet 205
 - монитор 213
 - мышь 214
 - наблюдаемые 219
 - память 208
 - периодически возникающие 217
 - питания 205, 219
 - последовательное устройство 217
 - программное обеспечение 222
 - Производительность графических процессоров 211
 - сеть 219
 - PCIe 215
 - USB-устройство 214
- неполадки при включении и выключении сервера 206
- неполадки с видео 213
- неполадки с дополнительными устройствами 215
- неполадки с жесткими дисками 209
- неполадки с клавиатурой 214
- Неполадки с контроллером Ethernet
 - устранение 205
- неполадки с монитором 213
- неполадки с мышью 214
- неполадки с питанием 205
- неполадки с последовательными устройствами 217
- неполадки с программным обеспечением 222
- Неполадки с USB-устройствами 214
- номера телефонов 233
- номера телефонов отдела обслуживания и поддержки оборудования 233
- номера телефонов отдела обслуживания и поддержки программного обеспечения 233

О

- обновление микропрограммы 11
- обновление,
 - тип компьютера 195
- обновления микропрограммы 11
- обслуживание и поддержка
 - оборудование 233
 - перед обращением в службу поддержки 231
 - программное обеспечение 233
- объединительная панель
 - удаление 152
 - установка 153
- Объединительная панель для 2,5-дюймовых дисков
 - установка 153
- объединительная панель жестких дисков
 - замена 151
 - удаление 152
- Объединительная панель M.2 и диск M.2
 - замена 156
 - удаление 156
 - установка 159
- объединительная панель, жесткий диск
 - замена 151
- оперативно заменяемый блок питания
 - замена 168
 - удаление 168
 - установка 172

оперативно заменяемый диск
установка 155

отсек вентилятора
прокладка кабелей 63

отсек вентиляторов компьютера
замена 88
удаление 88
установка 91

отсек для диска
замена 149
удаление 149
установка 150

отсек для жесткого диска
замена 149
удаление 149
установка 150

Отсек платы-адаптера Riser ввода-вывода
удаление 94

Отсек расширения ввода-вывода
замена 94
установка 97

Отсек расширения графического процессора
удаление 124
установка 97, 127

Отсек расширения PCIe
замена 124
удаление 124
установка 127

П

память
неполадки 208
установка 81
UDIMM 81

панель оператора
удаление 118
установка 120

передний блок ввода-вывода 19

передняя панель оператора
замена 118

переключатель 28

периодически возникающие неполадки 217

персональная веб-страница поддержки 231

питания
неполадки 219

подтверждение
физическое присутствие 199

Получение помощи 231

порт управления
удаление 121
установка 123

порядок установки модулей памяти 82

Порядок установки DIMM 82

последовательный порт
замена 165
удаление 165
установка 166

Правила установки адаптеров графических процессоров 225

примечания, важные 236

Проблемы с кабельной проводкой PCIe 212

Проблемы с производительностью графических процессоров 211

программное обеспечение 22

прокладка внутренних кабелей 32

прокладка кабелей
Адаптер RAID 59
видеокабели и кабели USB 47
диск, встроенный контроллер RAID 56
отсек вентилятора 63
Отсек расширения ввода-вывода 37
Отсек расширения PCIe 1 с 3 гнездами 41

Отсек расширения PCIe 1 с 4 гнездами 44

Отсек расширения PCIe 2 с 3 гнездами 50

Отсек расширения PCIe 2 с 4 гнездами 53

процессор
замена 182
удаление 182
установка 186

Р

работа с устройствами, чувствительными к статическому электричеству 71

радиатор
замена 182
удаление 182
установка 186

Разъем VGA 19

С

сбор данных по обслуживанию 232

светодиодный индикатор на задней панели 25

светодиодный индикатор работы дисководов 19

светодиодный индикатор состояния диска 19

серийный номер 195

сеть
неполадки 219

системная батарейка
удаление 161
установка 163

создание персональной веб-страницы поддержки 231

Сопоставление графических процессоров 225

сопоставление процессоров (GPU) 225

список комплектующих 64

справка 231

суперконденсатор
замена 109

Т

Технические советы 16

товарные знаки 236

транспортировочная скоба
замена 72
установка 72

У

удаление
Адаптер графического процессора 139
адаптер графического процессора FHFL 131
адаптер графического процессора FHHL 133
вентилятор компьютера 86
верхний кожух 73
графический процессор 139
графический процессор (FHFL) 131
графический процессор (FHHL) 133
дефлектор 77
жесткие диски 154
карта отсека расширения 144
Карта TPM 176
крепежная скоба стойки 72, 180
материнская плата 191
микропроцессор 182
модуль микропроцессора с радиатором 182
модуль процессора с радиатором 182
объединительная панель 152
Объединительная панель M.2 и диск M.2 156
оперативно заменяемый блок питания 168

- отсек вентиляторов компьютера 88
- отсек для диска 149
- Отсек платы-адаптера Riser ввода-вывода 94
- Отсек расширения графического процессора 124
- Отсек расширения PCIe 124
- панель оператора 118
- порт управления 121
- последовательный порт 165
- процессор 182
- радиатор 182
- системная батарейка 161
- ЦП 182
- DIMM 79
- PHM 182
- установка
 - адаптер графического процессора AMD Radeon Instinct MI25 141
 - адаптер графического процессора FHFL 134
 - адаптер графического процессора FHHL 137
 - вентилятор компьютера 87
 - верхний кожух 75
 - графический процессор 141
 - графический процессор (FHFL) 134
 - графический процессор (FHHL) 137
 - дефлектор 78
 - инструкции 69
 - карта отсека расширения 146
 - Карта TPM 178
 - крепежная скоба стойки 181
 - материнская плата 193
 - микропроцессор 186
 - модуль микропроцессора с радиатором 186
 - модуль процессора с радиатором 186
 - объединительная панель 153
 - Объединительная панель M.2 и диск M.2 159
 - оперативно заменяемый блок питания 172
 - оперативно заменяемый диск 155
 - отсек вентиляторов компьютера 91
 - отсек для диска 150
 - Отсек расширения ввода-вывода 97
 - Отсек расширения графического процессора 97, 127
 - Отсек расширения PCIe 127
 - память 81
 - панель оператора 120
 - порт управления 123
 - последовательный порт 166
 - процессор 186
 - радиатор 186
 - системная батарейка 163
 - транспортировочная скоба 72
 - ЦП 186
 - DIMM 81, 84
 - PHM 186
- устранение
 - недостаточность ресурсов PCIe 215
 - Неполадки с контроллером Ethernet 205
- устранение неполадок 213, 215, 222
 - видео 213
 - наблюдаемые неполадки 219
 - неполадки при включении и выключении питания 206
 - неполадки с жесткими дисками 209
 - неполадки с клавиатурой 214
 - неполадки с мышью 214
 - неполадки с памятью 208
 - неполадки с питанием 219
 - неполадки с последовательными устройствами 217
 - неполадки с сетью 219
 - Неполадки с USB-устройствами 214
 - периодически возникающие неполадки 217
 - по признакам 206
 - Проблемы с кабельной проводкой PCIe 212
 - Проблемы с производительностью графических процессоров 211
 - устранение неполадок по признакам 206
- устранение неполадок с питанием 205

- устройства, чувствительные к статическому электричеству
- обращение 71

Ф

- физическое присутствие 199
- фиксатор на объединительной панели M.2
- регулировка 158

Ц

- ЦП
 - замена 182
 - удаление 182
 - установка 186

Ш

- шнуры питания 68, 223, 225, 227

Э

- этикетка доступа к сети 1–2

А

- AMD Radeon Instinct MI25
- замена 139

D

- DIMM
 - замена 79
 - удаление 79
 - установка 81, 84

E

- Ethernet
 - контроллер
 - устранение неполадок 205

P

- PCIe
 - устранение неполадок 215
- PHM
 - замена 182
 - удаление 182
 - установка 186

Q

- QR-код 4

T

- TPM 197
- TPM 2.0 200
- Trusted Platform Module 197

U
UDIMM

требование 81

Lenovo