

Руководство по установке в стойку

Первое издание (Сентябрь 2018 г.)

© Copyright Lenovo , 2018.

УВЕДОМЛЕНИЕ ОБ ОГРАНИЧЕНИИ ПРАВ. Если данные или программное обеспечение предоставляются в соответствии с контрактом Управления служб общего назначения США (GSA), на их использование, копирование и разглашение распространяются ограничения, установленные соглашением № GS-35F-05925.

Названия продуктов и услуг в данном документе являются товарными знаками или знаками обслуживания соответствующих владельцев.

Глава 1. Комплект направляющих и комплект транспортировочной скобы

Помимо сервера, в комплект поставки входят следующие коробки: комплект направляющих и комплект транспортировочной скобы.

Список деталей, входящих в комплект направляющих

В комплект направляющих входят компоненты, необходимые для установки сервера в стойечный шкаф. В комплект направляющих входят указанные ниже компоненты:

- Одна правая направляющая
- Одна левая направляющая
- Два винта М5
- Две шайбы
- Данный документ

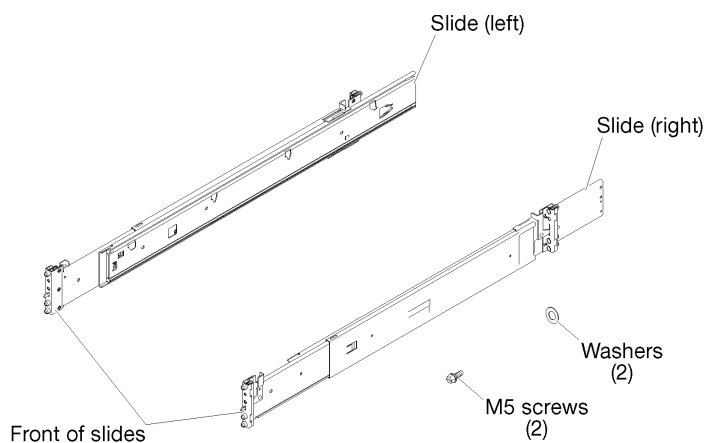


Рис. 1. Содержимое ящика с направляющими

Список деталей, входящих в комплект транспортировочной скобы

В комплект транспортировочной скобы входят компоненты, необходимые для закрепления сервера в стойке, если сервер и стойку предполагается транспортировать вместе. В комплект транспортировочной скобы входят указанные ниже компоненты.

- Транспортировочная скоба
- Кожух кабельного отверстия
- Четыре черных винта М3,5 x 5,5 для крепления кожуха кабельного отверстия к транспортировочной скобе
- Четыре серебристых винта М5 x 22 для крепления сервера к стойке.

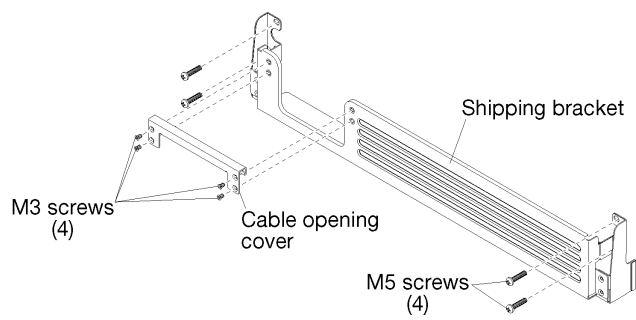


Рис. 2. Содержимое коробки с транспортировочной скобой

Глава 2. Установка сервера в стойку

Чтобы надежно установить сервер в стоечный шкаф, установите в стойку направляющие, установите на них сервер и задвиньте сервер в стойку.

Установка направляющих в стойку

Ниже приведены сведения по установке направляющих в стойку.

Примечание: Длину направляющих можно изменять, как показано на следующем рисунке.

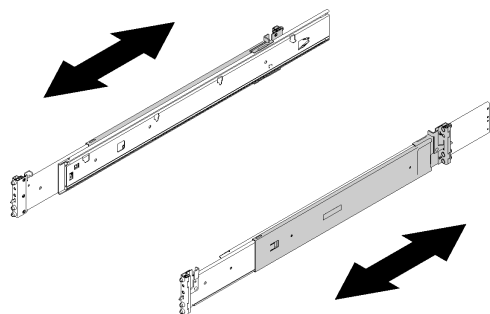


Рис. 3. Направляющие

Чтобы установить направляющие в стойку, выполните указанные ниже действия.

- 1 Выберите первую направляющую, которую требуется установить.
- 2 Уменьшите длину направляющей до минимума.

3 Находясь с лицевой стороны стойки, совместите штырьки на задней стороне направляющей с фланцевыми отверстиями EIA с задней стороны стойки.

4 Нажмите на направляющую, чтобы штырьки и защелка встали на место.

Примечание: Отверстия в стойке могут быть квадратными или круглыми.

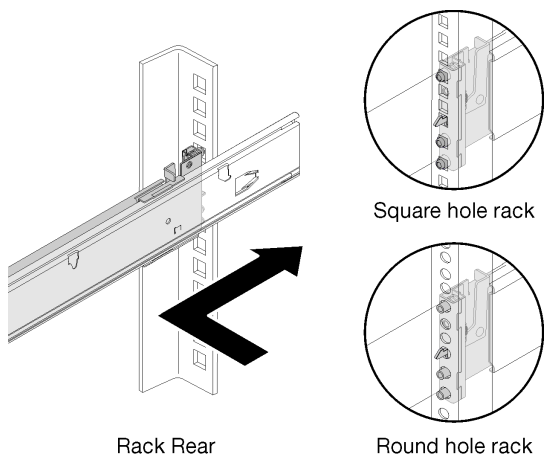


Рис. 4. Установка левой направляющей в задний фланец EIA

5 Потяните направляющую вперед и вставьте штырьки и защелку в отверстия фланца EIA с лицевой стороны стойки до щелчка.

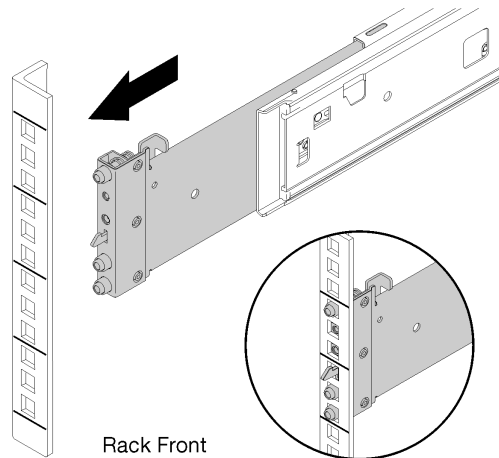
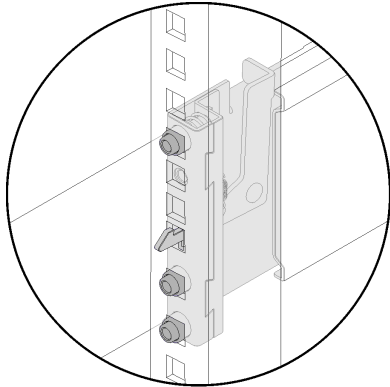


Рис. 5. Установка левой направляющей в передний фланец EIA

6 Повторите действия 2–5, чтобы установить другую направляющую. Убедитесь, что обе направляющие надежно вошли в зацепление во фланцах. Для этого проверьте, что крючки зацепились, и попеременно направляющие назад и вперед, чтобы убедиться, что они не выскакивают.

Примечания: Убедитесь, что штифты на направляющей закреплены в стойке.

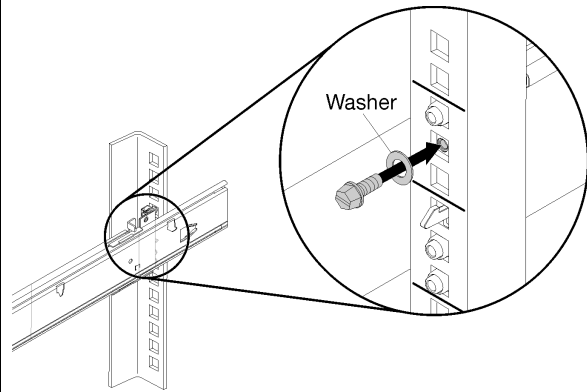
- В стойке с квадратными отверстиями через отверстия фланца EIA проходят штифты и втулки.



Square hole rack

- В стойке с круглыми отверстиями через отверстия фланца EIA проходят только штифты.

7 При необходимости установите в отверстия фланца EIA в задней части стойки два винта M5 и шайбы, если требуется зафиксировать сервер для транспортировки.



Rack Rear

Рис. 6. Установка винтов

Установка сервера на направляющие

Чтобы установить сервер на направляющие, удлините их, осторожно опустите на них сервер и задвиньте сервер в стойку.

Чтобы установить сервер на направляющие, выполните следующие действия.

S036



18 – 32 кг (39 – 70 фунтов)



32 – 55 кг (70 – 121 фунтов)

ОСТОРОЖНО:

Соблюдайте правила техники безопасности при подъеме.

1 Потяните направляющие вперед, чтобы защелкнулись фиксаторы.

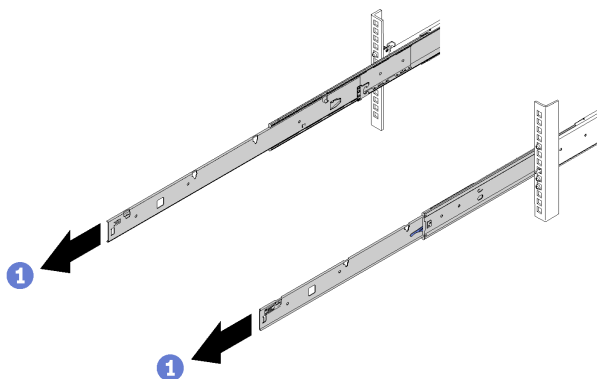


Рис. 7. Выдвижение направляющих вперед

Снимите оперативно заменяемые блоки питания с задней стороны сервера, чтобы было достаточно места для установки сервера на направляющие.

2 Нажмите на язычок в направлении ручки.

3 Одновременно осторожно потяните за ручку, чтобы выдвинуть оперативно заменяемый блок питания из рамы

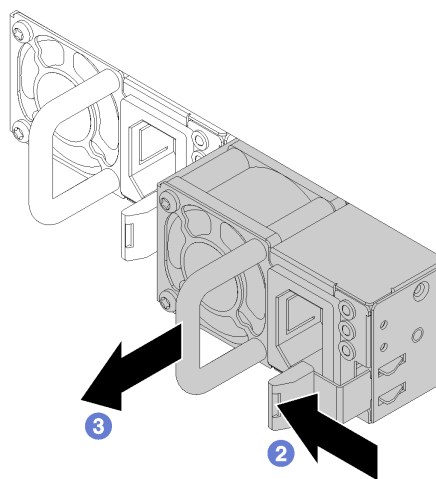


Рис. 8. Снятие оперативно заменяемых блоков питания

4 Осторожно поднимите сервер.

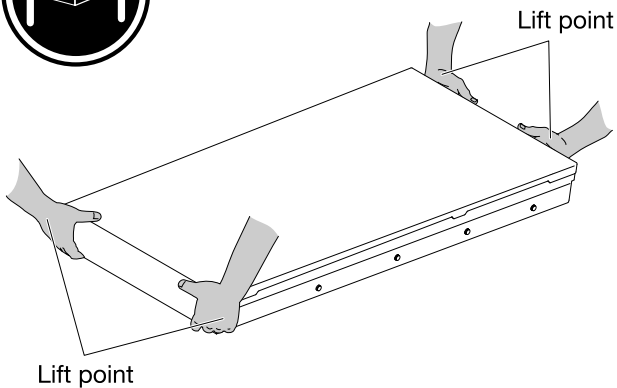


Рис. 9. Точки подъема сервера (для двух человек)

5 Наклоните и опустите сервер на выдвинутые направляющие, вставив шляпку заднего гвоздя в четвертое гнездо с каждой стороны.

6 Медленно опустите лицевую сторону сервера, нажимая на боковые стороны направляющих в направлении сервера, чтобы три другие шляпки гвоздей попали в гнезда, расположенные вдоль верхней кромки каждой направляющей.

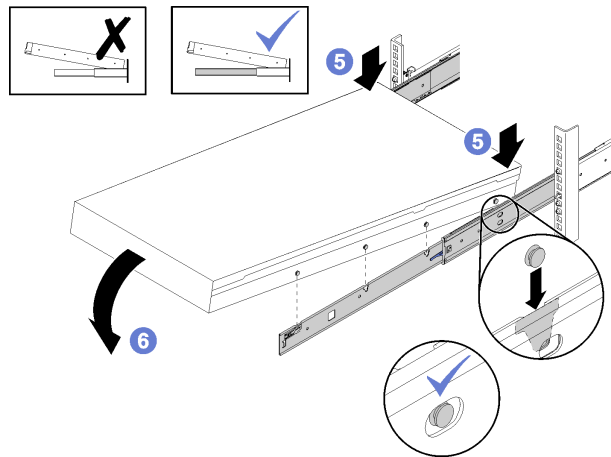


Рис. 10. Установка сервера

Установка сервера в стойку

Поднимите обе защелки, чтобы задвинуть сервер в стойку. Затем затяните передние барашковые винты, чтобы закрепить сервер, установите транспортировочную скобу (необязательно) и установите на место блоки питания.

Чтобы задвинуть сервер в стойку, выполните следующие действия:

1 Поднимите защелки на направляющих.

2 Полностью вставьте сервер в стойку.

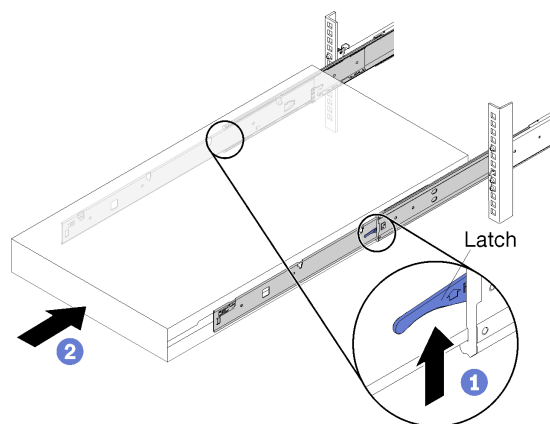


Рис. 11. Установка сервера

3 Затяните два барашковых винта, расположенных с лицевой стороны сервера, чтобы закрепить сервер в стойке.

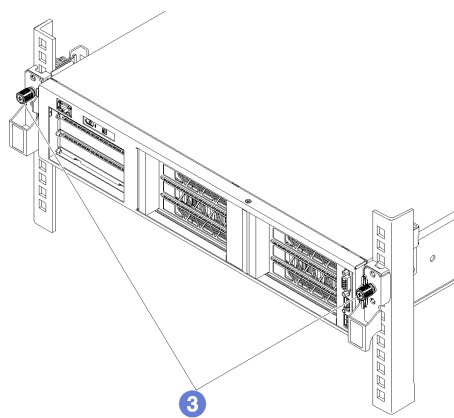


Рис. 12. Затягивание барашковых винтов

При необходимости установите с лицевой стороны сервера транспортировочную скобу.

4 Если к серверу уже подключены кабели, можно снять верхнюю часть кабельного отверстия на транспортировочной скобе.

Примечание: Верхнюю часть кабельного отверстия на транспортировочной скобе можно снять для удобства установки транспортировочной скобы на сервер с подключенными кабелями в отсеке расширения ввода-вывода.

5 Совместите пазы с каждой стороны транспортировочной скобы с барашковыми винтами на лицевой панели сервера.

6 Сдвиньте транспортировочную скобу к лицевой панели сервера, зафиксировав ее четырьмя серебристыми винтами M5 x 22 мм.

7 Если верхняя часть кабельного отверстия была снята, установите ее на место, закрепив четырьмя черными винтами M3 x 5 мм

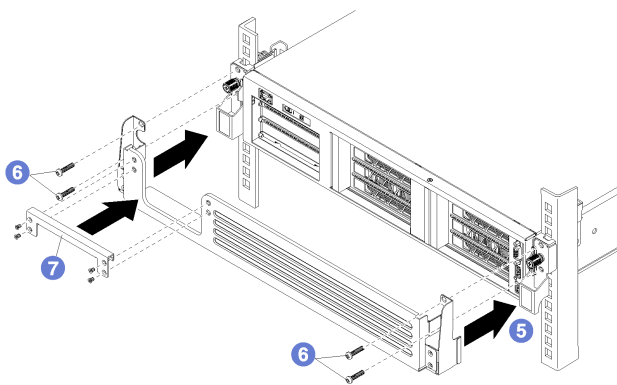


Рис. 13. Установка транспортировочной скобы

5 Установите оперативно заменяемые блоки питания в отсеки для блоков питания на задней панели сервера.

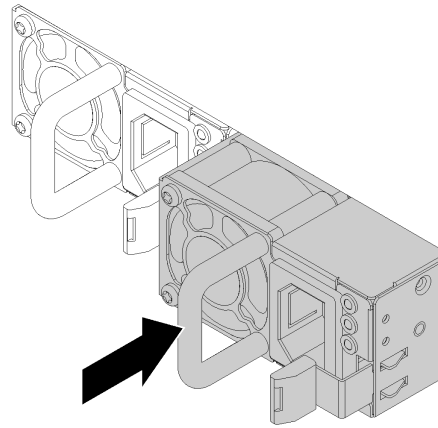


Рис. 14. Установка оперативно заменяемых блоков питания

Глава 3. Снятие сервера со стойки

Чтобы снять сервер со стойки, снимите его с направляющих, а затем снимите направляющие со стойки.

Снятие сервера с направляющих

Ниже приведены сведения по снятию сервера с направляющих.

Чтобы извлечь сервер из стойки, выполните следующие действия:

Отключите все кабели с лицевой и задней сторон сервера.

1 Снимите оперативно заменяемые блоки питания с задней стороны сервера, чтобы было достаточно места для снятия сервера с направляющих.

2 Нажмите на язычок в направлении ручки.

3 Одновременно осторожно потяните за ручку, чтобы выдвинуть оперативно заменяемый блок питания из рамы.

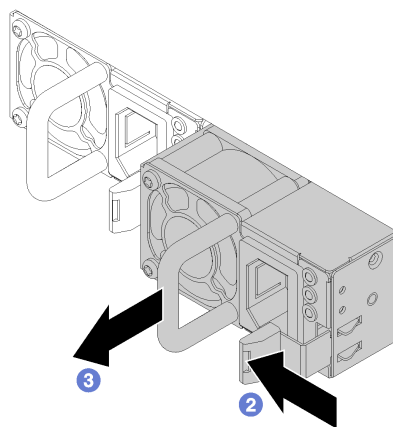


Рис. 15. Снятие оперативно заменяемых блоков питания

4 Если на лицевой стороне сервера установлена транспортировочная скоба, снимите ее. Отверните винты, удерживающие транспортировочную скобу на сервере, и снимите скобу с сервера.

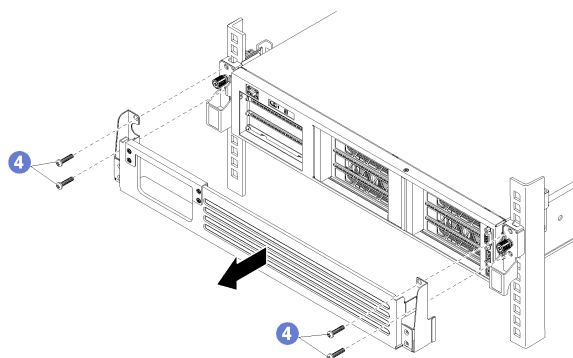


Рис. 16. Снятие транспортировочной скобы

5 Ослабьте два винта-барашка, расположенных с лицевой стороны сервера.

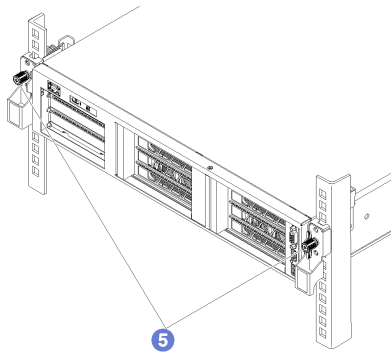


Рис. 17. Ослабьте передние барашковые винты

6 Тяните сервер вперед, пока направляющие не защелкнутся на месте.

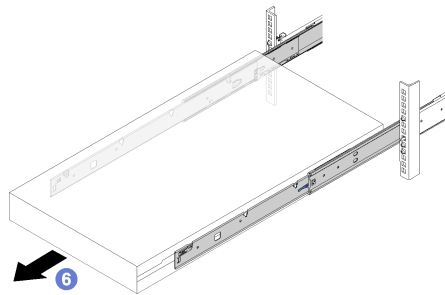


Рис. 18. Выдвижение сервера вперед

- 7 Нажмите на защелки в направлении внутрь, чтобы освободить передние шляпки гвоздей от направляющих.
- 8 Слегка поднимите переднюю часть сервера, чтобы передние три шляпки гвоздей вышли из гнезд.
- 9 Снимите сервер с направляющих и положите его на устойчивую поверхность.

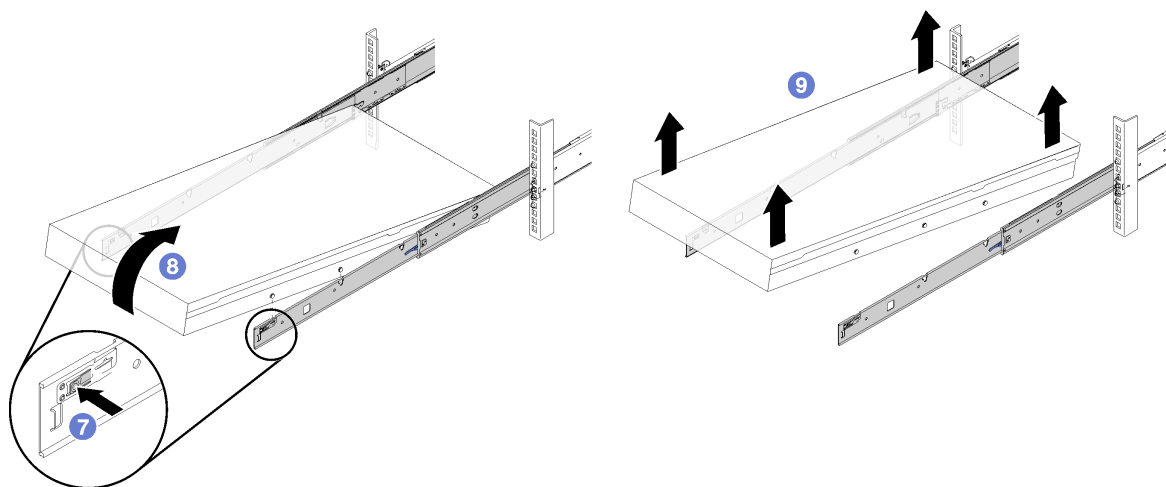


Рис. 19. Снятие сервера

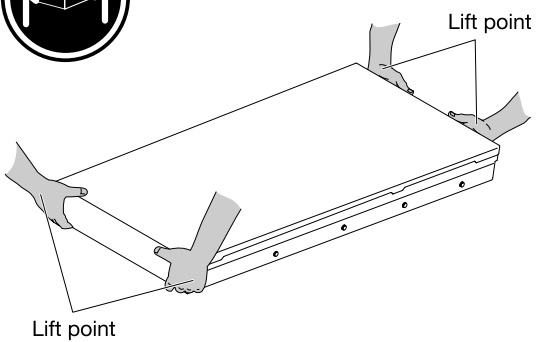


Рис. 20. Точки подъема сервера

Снятие направляющих со стойки

Ниже приведены сведения по снятию направляющих со стойки.

Чтобы снять направляющие со стойки, выполните следующие действия:

- 1 При необходимости извлеките транспортировочные винты из отверстий заднего фланца EIA.

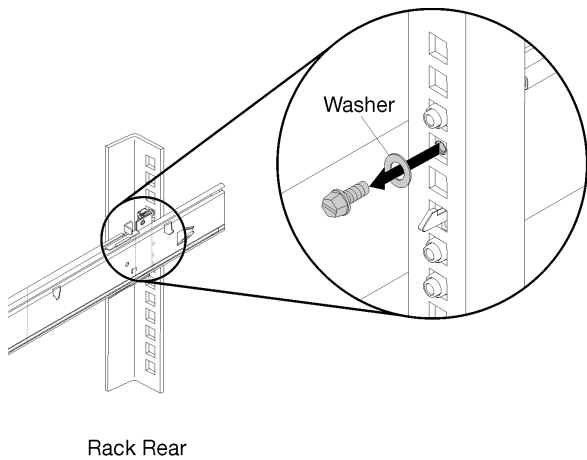


Рис. 21. Снятие транспортировочных винтов

- 2 Потяните защелку вперед в направлении фланца EIA, чтобы освободить крючок.

- 3 Нажмите на направляющую в направлении от фланца EIA, чтобы извлечь штифты из отверстий фланца EIA в передней части стойки.

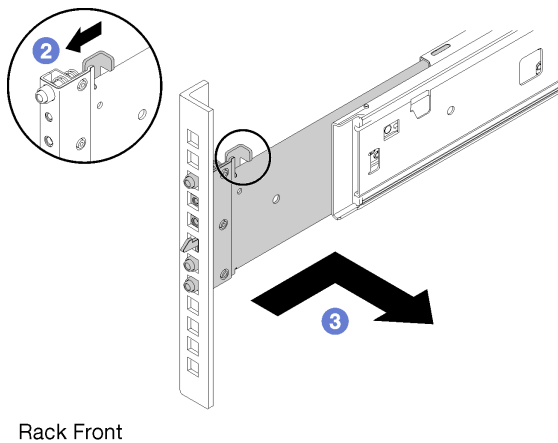


Рис. 22. Снятие левой направляющей спереди

- 4 Потяните с задней стороны сервера защелку вперед в направлении фланца EIA, чтобы освободить крючок.

- 5 Нажмите на направляющую в направлении от фланца EIA, чтобы извлечь штифты из отверстий фланца EIA в задней части стойки.

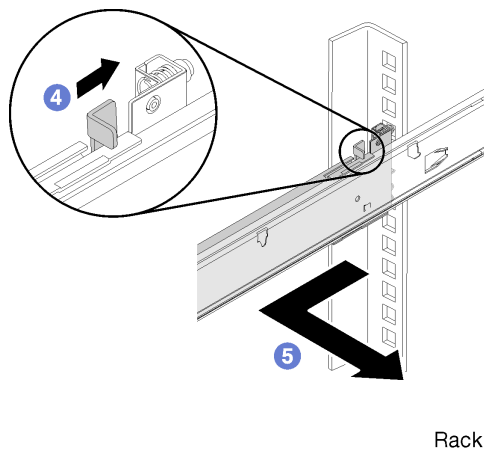


Рис. 23. Снятие левой направляющей сзади

Шифр: SP47A31959

Printed in China

(1P) P/N: SP47A31959

