



**Источник бесперебойного питания Online  
серия SKY OLX**

**QPS-OLX-RT-10-SK33, QPS-OLX-RT-15-SK33,  
QPS-OLX-RT-20-SK33, QPS-OLX-RT-25-SK33**



## Оглавление

1. МЕРЫ ПРЕДОСТОРОЖНОСТИ	4
1.1. Техника безопасности	4
2. ОПИСАНИЕ	6
2.1. Общее описание	6
2.2. Функциональные особенности ИБП серии OLS SKY	6
2.3. Модели	7
2.4. Соответствие стандартам	7
3. УСТАНОВКА ИБП	8
3.1. Распаковка и осмотр оборудования	8
3.2. Внешний вид	8
3.3. Конфигурация	8
3.4. Установка ИБП в стойку	9
3.5. Вертикальная установка ИБП	10
3.6. Подключение СИЛОВОГО КАБЕЛЯ	11
3.6.1. Характеристики кабелей	11
3.7. Характеристики кабельных клемм	12
3.8. Характеристики внешних автоматических выключателей	13
3.9. Подключение силовых кабелей	13
3.10. Режим распределения питания	14
3.10.1. 3 фазы в 3 фазы, общий вход	14
3.10.2. 3 фазы в 3 фазы, двойной вход	15
3.10.3. 3 фазы в 1 фазу, общий вход	15
3.10.4. 3 фазы в 1 фазу, двойной вход	17
3.11. Подключение аккумуляторных батарей	18
3.12. Сухие контакты	19
3.12.1. Интерфейс сухие контакты	19
3.12.2. Предупреждение о состоянии батарейного массива. Интерфейс выходных «сухих» контактов	21
3.13. Удалённое выключение EPO	22
3.14. ВСВ-порт контроля состояния батарейного автомата	22
3.15. Выходной сигнал тревоги от батареи	23
3.16. Общая авария	24
3.17. Коммуникационный интерфейс	25
3.18. Установка параллельной работы	25
3.19. Настройка параллельной системы	27
3.19.1. Программная настройка параллельной системы	27
3.19.2. Установка перемычек на платах параллельной работы	28



3.19.3. Настройки платы параллельной работы	29
3.19.4. Настройка платы управления	29
3.19.5. Структура ИБП	30
3.20. Режим работы	30
3.20.1. Нормальный режим	30
3.20.2. Режим электронного байпаса	31
3.20.3. Режим ручной байпас	31
3.20.4. Режим работы от АКБ	32
3.20.5. Режим ECO	32
3.20.6. Режим частотного преобразователя	33
3.20.7. Режим авторестарт	33
3.21. LCD-дисплей	33
3.22. Панель обслуживания и управления	33
3.23. LCD-экран	34
3.23.1. Домашняя страница	35
3.23.2. Данные	36
3.23.3. Журнал событий	37
3.23.4. Настройки	44
3.23.5. Система	46
3.23.6. Управление	47
3.23.7. Аварийная сигнализация	48
4. ЭКСПЛУАТАЦИЯ ИБП	49
4.1. Включение ИБП в штатный режим	49
4.2. Запуск от батарей	51
4.3. Процедуры переключения между режимами работы	51
4.3.1. Переключение ИБП в режим работы от батарей из нормального режима работы	51
4.3.2. Переключение в режим электронного байпаса из нормального режима работы	52
4.3.3. Переключение ИБП в нормальный режим работы из режима электронного байпаса	52
4.3.4. Переключение ИБП в ручной байпас из нормального режима работы	52
4.3.5. Переключение ИБП из режима механический байпас в нормальный режим работы	52
4.4. Обслуживание батарей	53
4.5. Техническое обслуживание	53
4.5.1. Правила обслуживания аккумуляторного массива	53
4.5.2. Меры предосторожности при замене аккумуляторов	54
5. ОБЩАЯ ИНФОРМАЦИЯ	55
5.1. Замечания и предложения	55
5.2. Гарантия и сервис	55
5.3. Техническая поддержка	55
5.4. Электронная версия документа	55



# 1. МЕРЫ ПРЕДОСТОРОЖНОСТИ

Данное руководство содержит важные указания, которым необходимо следовать при монтаже и техническом обслуживании ИБП серии SKY OLX. Пожалуйста, ознакомьтесь с инструкцией перед началом эксплуатации оборудования и сохраните данное руководство для справок в будущем.

В источнике бесперебойного питания имеются части, находящиеся под напряжением, опасным для жизни. Во время установки, эксплуатации и обслуживания соблюдайте требования по технике безопасности, в противном случае это может привести к травмам персонала или повреждению оборудования. Инструкции по технике безопасности в этом руководстве служат дополнением к местным инструкциям по безопасности. Наша компания не несет ответственности за ущерб, который может быть нанесен в результате нарушений правил по технике безопасности и инструкций по эксплуатации.

Этот продукт предназначен только для коммерческого / промышленного использования. Максимальная нагрузка не должна превышать значения, заявленной в технических характеристиках ИБП. ИБП предназначен для оборудования обработки данных.

ИБП мощность от 10 до 25 кВ·А с возможностью конфигурирования однофазного выхода, что делает эту модель идеальной для небольших помещений и серверных стоек в помещениях с трехфазным входом и однофазной нагрузкой. Возможность параллельной работы до 4-х устройств позволяет защитить нагрузку до 100 кВт, а также реализовать резервирование питания по схеме N+1. Инструкции по установке и предупреждающие замечания содержатся в этом руководстве.

Отладку и обслуживание ИБП должен выполнять инженер, аттестованный производителем или его представителем. В противном случае под угрозой может оказаться безопасность персонала, а повреждения ИБП не будут считаться гарантийным случаем.

## 1.1. Техника безопасности

- Даже после отключения ИБП от электросети, на выходных клеммах устройства может присутствовать опасное напряжение 220/415 В.
- Перед отсоединением или присоединением силовых кабелей убедитесь, что отключены все источники электропитания ИБП (включая АКБ) и подождите 10 минут для разрядки конденсаторов внутри ИБП. Замерьте мультиметром напряжение на клеммах и убедитесь, что оно ниже 36 В.
- Для обеспечения безопасности людей надёжно заземлите ИБП перед его запуском.
- Не вскрывайте батареи и не нарушайте их целостности, вытекший электролит может быть токсичным и представлять опасность для глаз и кожи.
- Избегайте короткого замыкания между положительным и отрицательным контактами батареи, это может вызвать образование искры и/или возгорание!
- Не снимайте крышку ИБП, так как возможно поражение электрическим током.
- Перед тем как обслуживать аккумуляторы убедитесь в отсутствии высокого напряжения.
- БАТАРЕЯ МОЖЕТ ПРЕДСТАВЛЯТЬ ОПАСНОСТЬ ПОРАЖЕНИЯ ЭЛЕКТРИЧЕСКИМ ТОКОМ И ВЫСОКИМ ТОКОМ КОРОТКОГО ЗАМЫКАНИЯ.



## СОБЛЮДАЙТЕ СЛЕДУЮЩИЕ МЕРЫ ПРЕДОСТОРОЖНОСТИ ПЕРЕД ЗАМЕНОЙ БАТАРЕИ.

- Наденьте резиновые перчатки.
- Снимите ювелирные украшения, часы и другие металлические предметы.
- Используйте инструменты с изолированными ручками.
- Не кладите инструменты или другие металлические предметы на батарею.
- Батареиный массив имеет напряжение, превышающее 400 В и является смертельно опасным.
- Оптимальная температура окружающей среды для батареиного массива составляет плюс 20 °С, увеличение температуры сокращает срок службы АКБ. При температуре плюс 30 °С, срок службы сокращается вдвое, при плюс 40 °С сокращение идет по экспоненте. Для сохранения времени автономной работы ИБП, периодически заменяйте аккумуляторные батареи в соответствии с указаниями инструкции по эксплуатации батарей.
- При замене аккумуляторных батарей используйте такое же количество и тип.
- Если батарея повреждена каким-либо образом или обнаружены признаки утечки электролита, немедленно свяжитесь с вашим менеджером.
- Не бросайте аккумуляторы в огонь, они могут взорваться.
- Транспортируйте и утилизируйте аккумуляторы в соответствии с местным законодательством.
- Нельзя выбрасывать ИБП или аккумуляторные батареи вместе с бытовыми отходами. Устройство комплектуется герметичными свинцово-кислотными аккумуляторными батареями и требует специальной утилизации. Подробнее об этом можно узнать в местном центре по утилизации и повторному использованию опасных отходов.
- ИБП предназначен для установки в помещении. Рекомендуемая рабочая температура от плюс 15 °С до плюс 25 °С, допустимая от 0 °С до плюс 40 °С. Влажность от 0 % до 95 % без конденсата. Не размещайте ИБП вблизи нагревательных приборов, батарей центрального отопления и в местах попадания прямых солнечных лучей.
- Не закрывайте вентиляционные отверстия ИБП. Это может привести к его перегреву и выходу из строя. После перевозки и хранения ИБП при температуре ниже нуля необходимо выдержать его при комнатной температуре до первого включения в течение 3 или 4 часов.



## 2. ОПИСАНИЕ

### 2.1. Общее описание

Онлайн ИБП серии OLX SKY мощностью 10 и 25 кВ·А обеспечивают защиту серверов, телекоммуникационного, сетевого, промышленного, а также любого другого оборудования, предъявляющего повышенные требования к качеству сетевого электропитания. Благодаря использованию архитектуры интерактивного двойного преобразования и цифрового управления на основе DSP обеспечивается абсолютная защита от всех проблем с электропитанием.

### 2.2. Функциональные особенности ИБП серии OLS SKY

- Двойное преобразование.
- Коэффициент выходной мощности единица.
- Совместимость режимов 3/3 и 3/1.
- Работа в параллельном режиме до 4 устройств.
- Эффективность при полной нагрузке составляет более чем 95 %, а при половинной нагрузке может быть более чем 95,5 %.
- Универсальный форм-фактор позволяет устанавливать ИБП как в стойку, так и башней.
- Компактный размер: высота всего 3U.
- LCD-экран 5", с удобным и интуитивно понятным интерфейсом для просмотра параметров ИБП и управления.
- Стандартные интерфейсы: USB, RS232, RS485, сухие контакты; опционально: LBS, Карта параллельной работы, SNMP-адаптер.
- Количество подключаемых батарей от 32 до 44. Максимальный ток заряда – 20 % от выходной мощности ИБП.
- «Холодный» старт – включение ИБП при отсутствии электропитания.
- Полное цифровое и интеллектуальное управление батареями для продления их срока службы.
- Функция обнаружения и автоматической идентификации неисправности вентилятора.
- Интеллектуальное управление скоростью вращения вентилятора в зависимости от состояния нагрузки, для снижения потребления энергии и шума.
- Используя технологию цифрового управления DSP, система обладает высокой стабильностью, возможностью самозащиты и диагностики неисправностей.
- ЕРО для удаленного отключения питания.



## 2.3. Модели

Модель	Номинальная мощность
QPS-OLX-RT-10-SK33	10 кВ·А/10000 Вт
QPS-OLX-RT-15-SK33	15 кВ·А/15000 Вт
QPS-OLX-RT-20-SK33	20 кВ·А/20000 Вт
QPS-OLX-RT-25-SK33	25 кВ·А/25000 Вт

## 2.4. Соответствие стандартам

Безопасность	
Общие требования безопасности к используемому ИБП в зоне доступа оператора	EN50091-1-1/IEC62040-1-1/AS 62040-1-1
Электромагнитная совместимость (EMC) требования к ИБП	EN50091-2/IEC62040-2/AS 62040-2(C3)
Способ определения производительности и требования к испытанию UPS	EN50091-3 / IEC 62040-3/ AS 62040-3(VFI SS 111)
Безопасность	IEC/EN/AS60950
Электромагнитное излучение	IEC/EN/ AS61000
Безопасность конструкции	IEC/EN/AS60146 series and 60950

**ПРЕДУПРЕЖДЕНИЕ: ДАННЫЙ ИБП СООТВЕТСТВУЕТ ТРЕБОВАНИЯМ EMC ДЛЯ ИБП (КАТЕГОРИЯ C3). ИБП НЕ ПРЕДНАЗНАЧЕН ДЛЯ МЕДИЦИНСКОГО ОБОРУДОВАНИЯ.**



## 3. УСТАНОВКА ИБП

### 3.1. Распаковка и осмотр оборудования

1. Не наклоняйте ИБП при извлечении его из упаковки.
2. Проверьте внешний вид, убедитесь, что на оборудовании нет повреждений, возникших при транспортировке. Не включайте ИБП в случае обнаружения повреждений. При выявлении дефектов обратитесь к поставщику в установленном порядке.
3. Проверьте комплект поставки ИБП. В случае отсутствия каких-либо деталей обратитесь к поставщику оборудования.

### 3.2. Внешний вид



Рисунок 1. Вид спереди

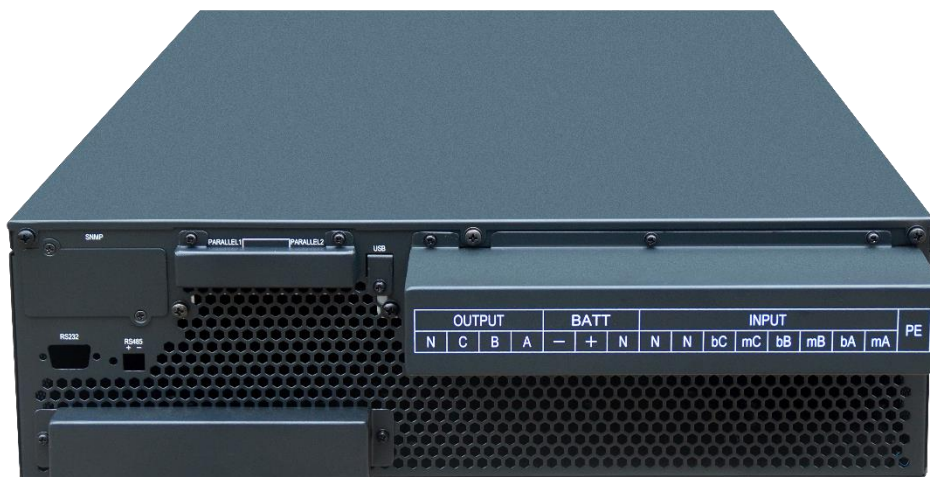


Рисунок 2. Вид сзади

### 3.3. Конфигурация

На задней панели ИБП опционально могут находиться следующие разъёмы: USB, LBS, Parallel.



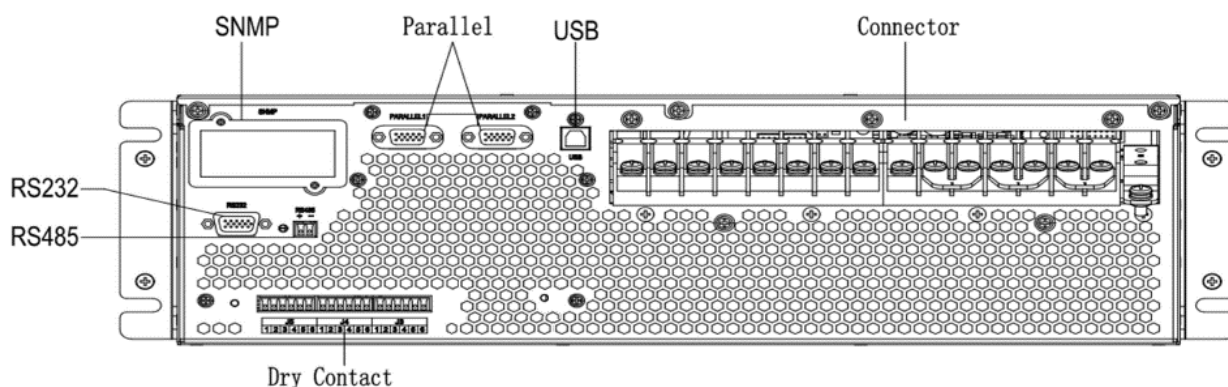


Рисунок 3. Задняя панель ИБП 10/15 кВ·А

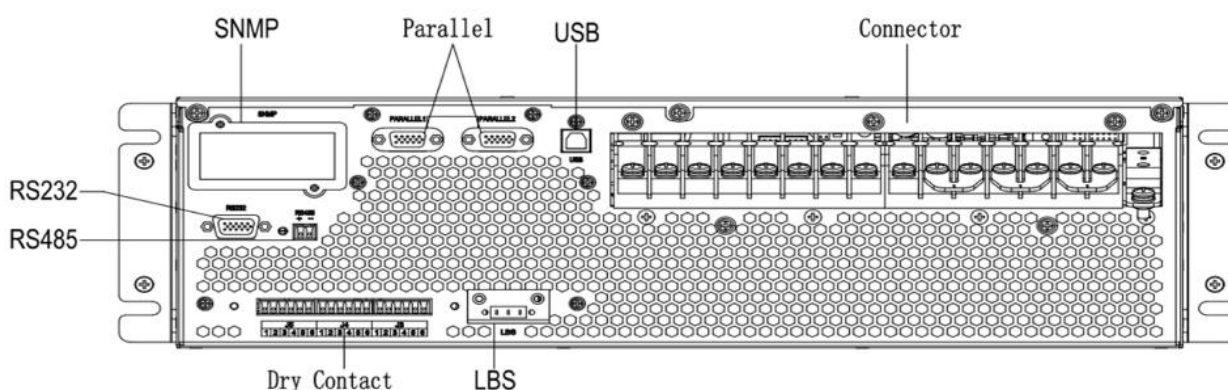


Рисунок 4. Задняя панель ИБП 20/25 кВ·А

### 3.4. Установка ИБП в стойку

Источник бесперебойного питания поставляется со специальными кронштейнами необходимыми для установки ИБП в стойку. Монтажный комплект рельс 19" для ИБП QTECH серии SKY OLX приобретается отдельно.

**ПРИМЕЧАНИЕ:** Для каждого ИБП требуется отдельный комплект монтажных рельс.

**ВНИМАНИЕ:** ИБП ТЯЖЕЛЫЙ, ПОЭТОМУ ДЛЯ ТОГО ЧТОБЫ ВЫТАЩИТЬ ЕГО ИЗ КОРОБКИ НЕОБХОДИМО МИНИМУМ ДВА ЧЕЛОВЕКА.

Для того чтобы установить монтажный комплект рельс проделайте следующие шаги:

1. Установите левый и правый рельсы на задний элемент держателя (Рисунок 5). Не затягивая винты (барашки), отрегулируйте направляющие в соответствии с глубиной стойки.

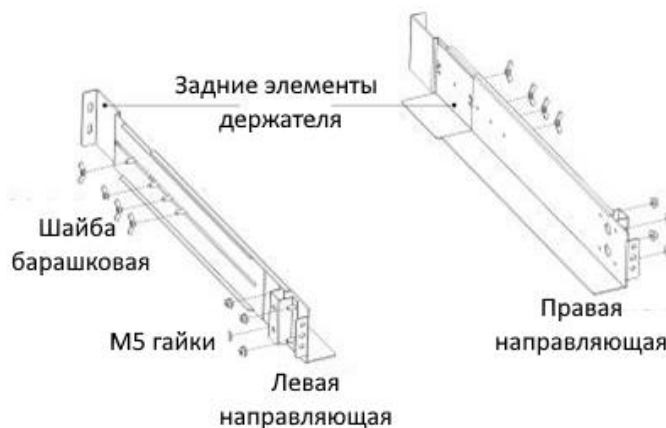


Рисунок 5. Крепление монтажного комплекта рельс

2. Затяните гайки, скрепляющие передние и задние части направляющих
3. Зафиксируйте одну рельсу к передней направляющей стойке с помощью винта с потайной головкой и зажимной гайки. Прodelать то же самое на задней направляющей стойке. (Рисунок 6).

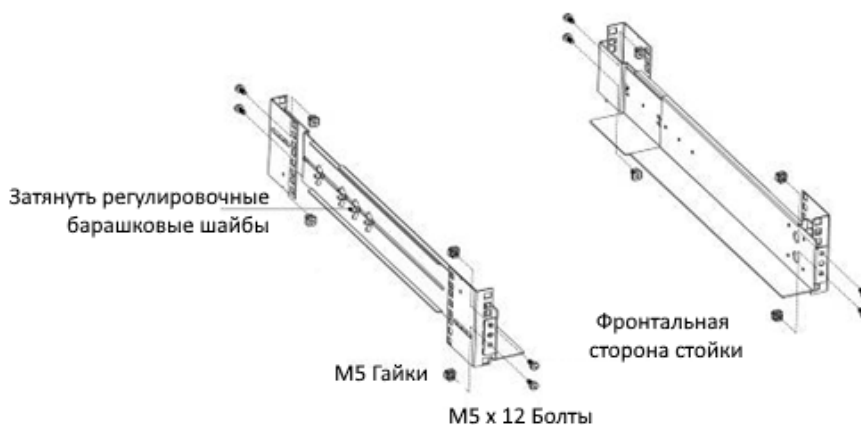


Рисунок 6. Крепление монтажного комплекта рельс

4. Повторите шаг 2 и 3 с другой направляющей.
5. При установке дополнительных корпусов, повторите шаги с 1 по 4 для каждого комплекта направляющих.
6. Поместите ИБП на ровную устойчивую поверхность, так чтобы передняя панель была перед вами.
7. Совместите монтажные кронштейны (поставляются с ИБП) с отверстиями для винтов на каждой стороне ИБП и закрепите с помощью прилагаемых винтов с плоской головкой.
8. При установке дополнительных ИБП, повторите шаги 6 и 7.
9. Задвиньте ИБП в стойку.
10. Закрепите ИБП к рельсам с помощью винтов.

### 3.5. Вертикальная установка ИБП

ИБП может быть установлен вертикально.



Соедините пластиковые подставки (Рисунок 7).

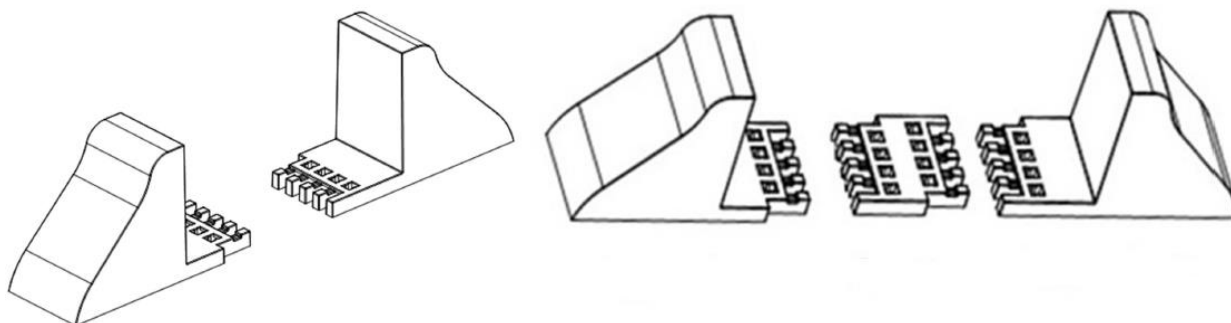


Рисунок 7. Сборка пластиковых подставок

Установка ИБП на пластиковую подставку (Рисунок 8).



Рисунок 8. Установка ИБП вертикально

## 3.6. Подключение СИЛОВОГО КАБЕЛЯ

### 3.6.1. Характеристики кабелей

Рекомендованные сечения силовых кабелей см. Таблица 1.



Таблица 1.

Параметр	Вход				Байпас				Выход				Батарея			PE
	A	B	C	N	L	N	L	N	BAT+	N	BAT-	PE				
10 кВ·А (3/1)	A	B	C	N	L	N	L	N	BAT+	N	BAT-	PE				
Ток (А)	20	20	20	20	46	46	46	46	25	25	25	20				
Сечение (мм <sup>2</sup> )	6	6	6	6	10	10	10	10	6	6	6	10				
20 кВ·А (3/1)	A	B	C	N	L	N	L	N	BAT+	N	BAT-	PE				
Ток (А)	39	39	39	39	91	91	91	91	51	51	51	91				
Сечение (мм <sup>2</sup> )	10	10	10	10	25	25	25	25	16	16	16	25				
15 кВ·А (3/3)	A	B	C	N	A	B	C	N	A	B	C	N	BAT+	N	BAT-	PE
Ток (А)	29	29	29	29	23	23	23	23	23	23	23	23	38	38	38	23
Сечение (мм <sup>2</sup> )	6	6	6	6	6	6	6	6	6	6	6	6	10	10	10	6
25 кВ·А (3/3)	A	B	C	N	A	B	C	N	A	B	C	N	BAT+	N	BAT-	PE
Ток (А)	49	49	49	49	38	38	38	38	38	38	38	38	60	60	60	38
Сечение (мм <sup>2</sup> )	10	10	10	10	10	10	10	10	10	10	10	10	16	16	16	10

**ПРИМЕЧАНИЕ:** Рекомендуемые сечения для силовых кабелей предназначены только для условий, описанных ниже :

- Температура окружающей среды: 30 °С.
- Потери в кабеле по переменному току не более 3 %, по постоянному току не более 1 % Длины кабельных линий не более 30 м.
- Токи, перечисленные в таблице, основаны на системе 380 В (линейное напряжение).
- Сечение нейтральных кабелей должен быть в 1,5 – 1,7 раза выше значения, указанного выше, когда преобладающие нагрузки нелинейны.

### 3.7. Характеристики кабельных клемм

Характеристики кабельных клемм приведены в Таблица 2.



Таблица 2.

Наименование клемм	Соединение	Болт	Диаметр отверстия	Момент затяжки
Ввод	Обжатый кабель гайка-болт	M6	7 мм	4,9 Н·м
Байпасный ввод	Обжатый кабель гайка-болт	M6	7 мм	4,9 Н·м
Батарейный ввод	Обжатый кабель гайка-болт	M6	7 мм	4,9 Н·м
Выход	Обжатый кабель гайка-болт	M6	7 мм	4,9 Н·м
Заземление	Обжатый кабель гайка-болт	M6	7 мм	4,9 Н·м

### 3.8. Характеристики внешних автоматических выключателей

Рекомендации по выбору автоматических выключателей приведены в Таблица 3.

Таблица 3.

ИБП	Ввод	Байпас	Выход	Батарея
25 кВ·А (3/3)	63 А (3-х полюсный)	63 А (3-х полюсный)	63 А (4-х полюсный)	DC 100 А (3-х полюсный)
15 кВ·А (3/3)	63 А (3-х полюсный)	63 А (3-х полюсный)	63 А (4-х полюсный)	DC 50 А (3-х полюсный)
20 кВ·А (3/1)	63 А (3-х полюсный)	125 А (2-х полюсный)	125 А (2-х полюсный)	DC 80 А (3-х полюсный)
10 кВ·А (3/1)	32 А (3-х полюсный)	63 А (2-х полюсный)	63 А (2-х полюсный)	DC 40 А (3-х полюсный)

**ВНИМАНИЕ:** ИСПОЛЬЗОВАНИЕ УЗО ИЛИ ДИФФЕРЕНЦИАЛЬНЫХ АВТОМАТОВ НЕ РЕКОМЕНДУЕТСЯ.

### 3.9. Подключение силовых кабелей

1. Убедитесь, что все выключатели ИБП полностью разомкнуты, а внутренний байпасный переключатель ИБП открыт. Прикрепите к этим переключателям необходимые предупредительные знаки, чтобы предотвратить несанкционированную работу.
2. Снимите заднюю защитную пластиковую крышку клеммного терминала. Входной и выходной клеммы, клемма аккумулятора и клемма защитного заземления (Рисунок 9).

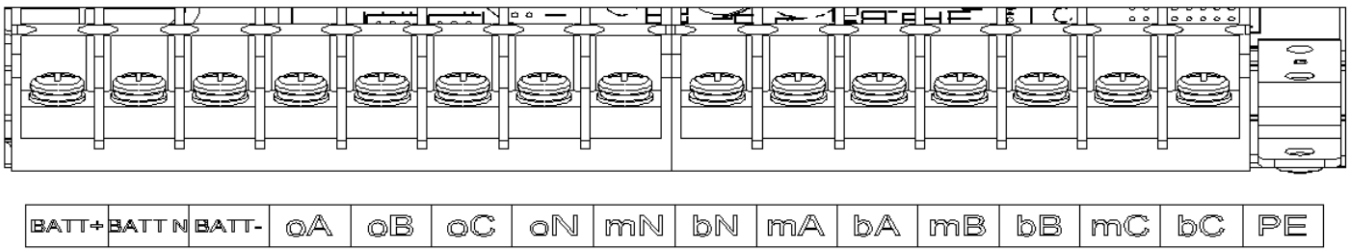


Рисунок 9. Клеммный терминал

3. Подключите провод защитного заземления к соответствующей клемме на терминале (PE).
4. Подключите входной кабель переменного тока к соответствующим клеммам на клеммном терминале (AC input), также подключите выходной кабель к соответствующим клеммам на клеммном терминале (AC output).
5. Подключите батарейные кабели к клеммам и к батарейному модулю.
6. Проверьте сделанные подключения чтобы не было допущено ошибок и установите защитные крышки.

**ПРИМЕЧАНИЕ:** mA, mB, mC обозначает основной вход для фаз A, B и C; bA, bB, bC обозначает байпасный вход для фаз A, B и C.

Операции, описанные в этом разделе, должны выполняться электриками или квалифицированным техническим персоналом. Если у вас возникли трудности, обратитесь к производителю или ответственному за электрохозяйство.

1. Затяните клеммы соединений с достаточным крутящим моментом (Таблица 2.) и, пожалуйста, убедитесь в правильности чередования фаз.
2. Кабель заземления и нейтральный кабель должны быть подключены в соответствии с местными и национальными стандартами.

### 3.10. Режим распределения питания

В соответствии с потребностями пользователя подключение распределительного кабеля делится на четыре типа:

#### 3.10.1. 3 фазы в 3 фазы, общий вход

Используйте медную шину No.1 для подключения mA&bA, mB&bB, mC&bC (Рисунок 10).

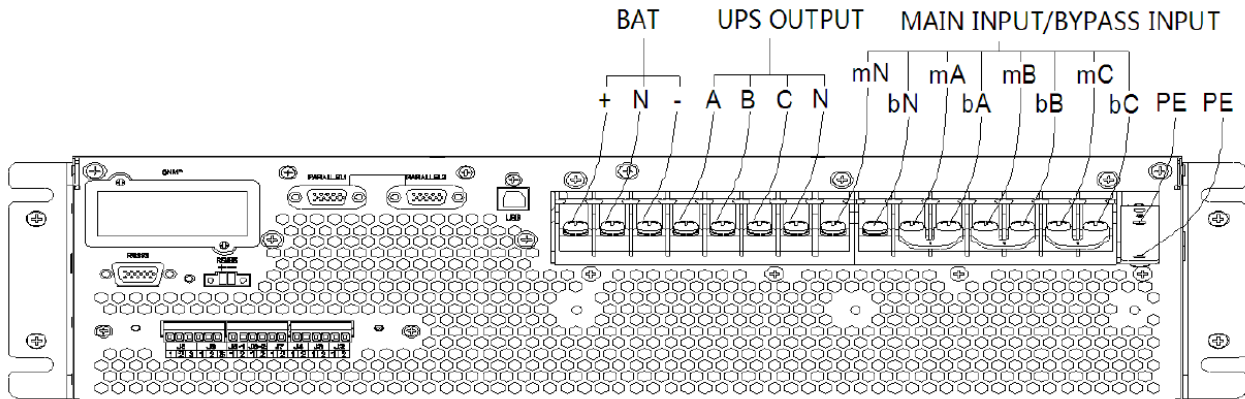


Рисунок 10. 3 фазы в 3 фазы, общий вход



### 3.10.2. 3 фазы в 3 фазы, двойной вход

Удалите медную перемычку No.1 и подключите кабели (Рисунок 11).

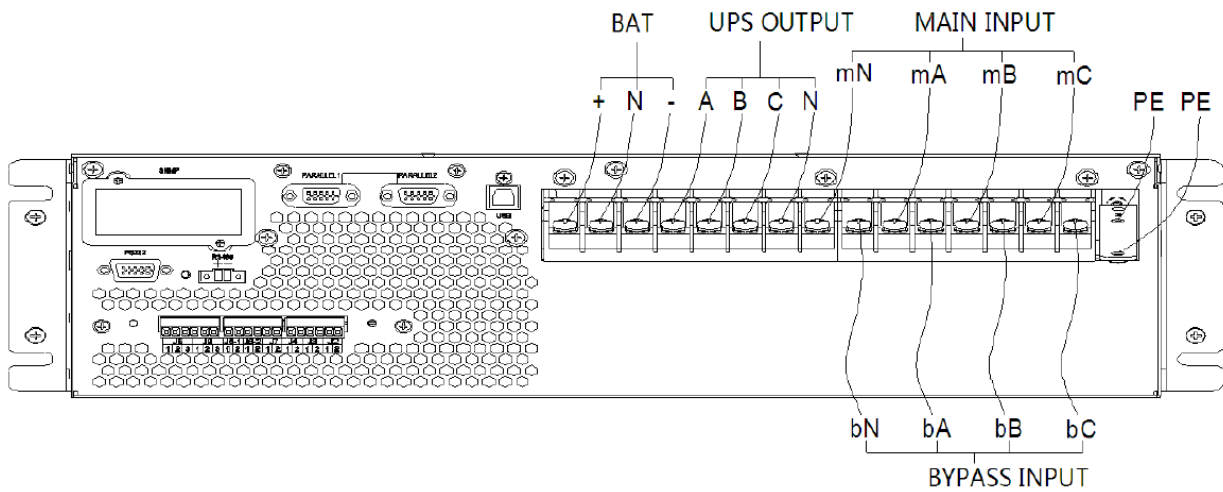


Рисунок 11. 3 фазы в 3 фазы, двойной вход

### 3.10.3. 3 фазы в 1 фазу, общий вход

1. По умолчанию используется система 3 в 3, если вам нужно изменить систему на 3 в 1, выполните следующие действия:

1.1. Снимите все медные шины, подключите только входной кабель (нет байпаса/выхода/аккумулятора) (Рисунок 12).

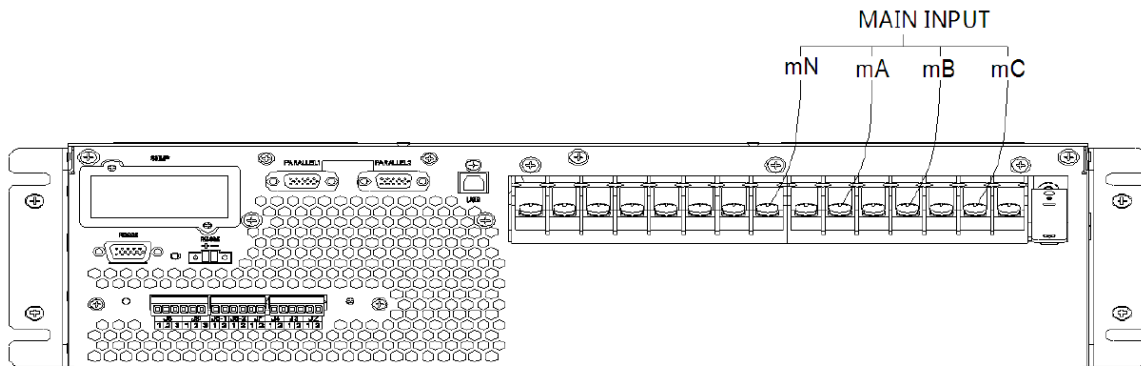


Рисунок 12. Подключение главного входа

1.2. Отсоедините короткую контактную клемму интерфейса сухого контакта J4 (EPO)

1.3. Включите ИБП; Используя ПО (Рисунок 13), измените номинальную емкость и используйте емкость до 20, включите опцию Out 3/1. После этого отключите питание и включите ИБП.

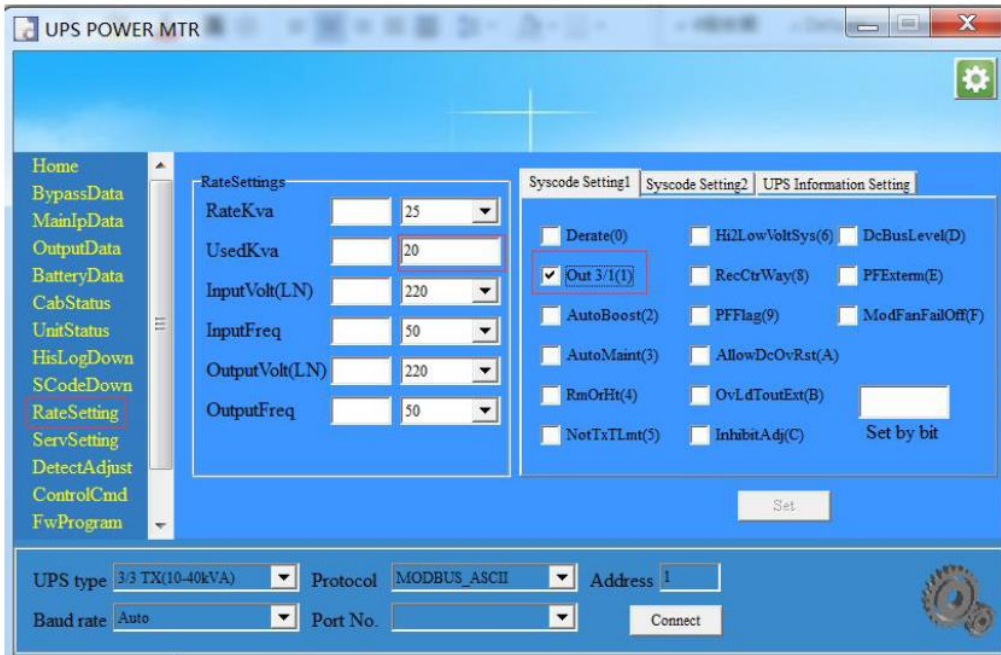


Рисунок 13. Интерфейс настройки программного обеспечения MTR

2. Закоротить контакты mA, bA, bB, bC медной шиной No.6; закоротить контакты BAT-N, oN, bN, mN медной шиной No.7; закоротить контакты oA, oB, oC медной шиной No.4 (Рисунок 14).

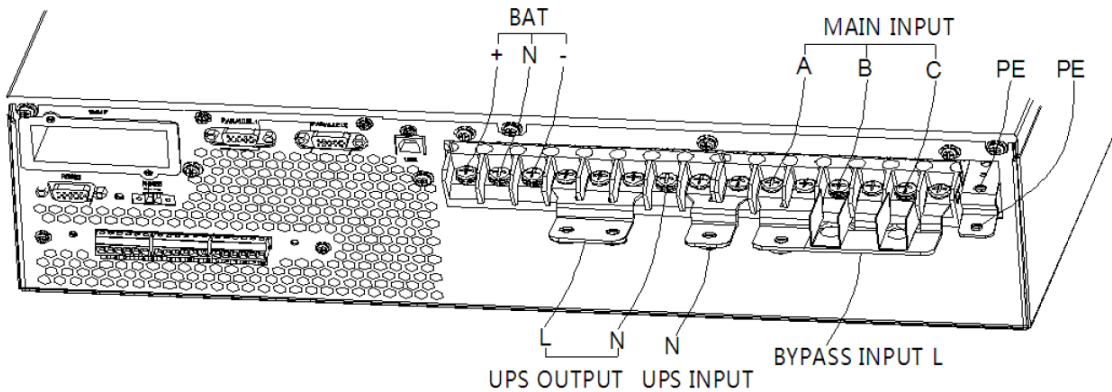


Рисунок 14. 3 фазы в 1 фазу, общий вход

3. Установите изоляционную пленку (аксессуар) на медную перемычку No.6 (Рисунок 15), и зафиксируйте пластиковой заклепкой (Рисунок 16).

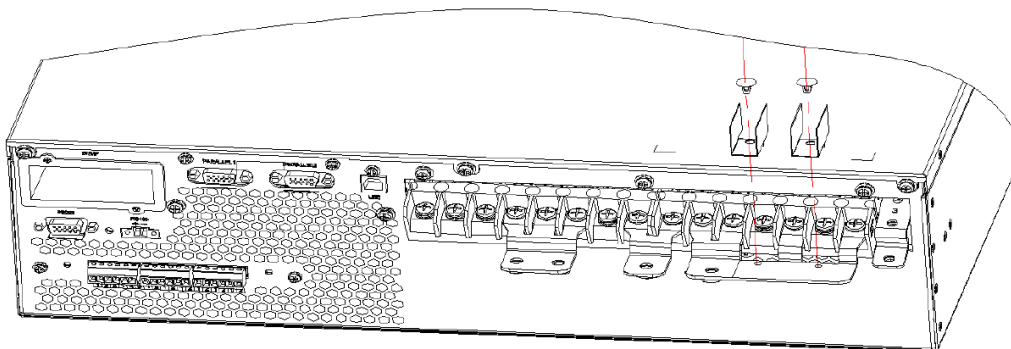


Рисунок 15. Установка изоляционной пленки



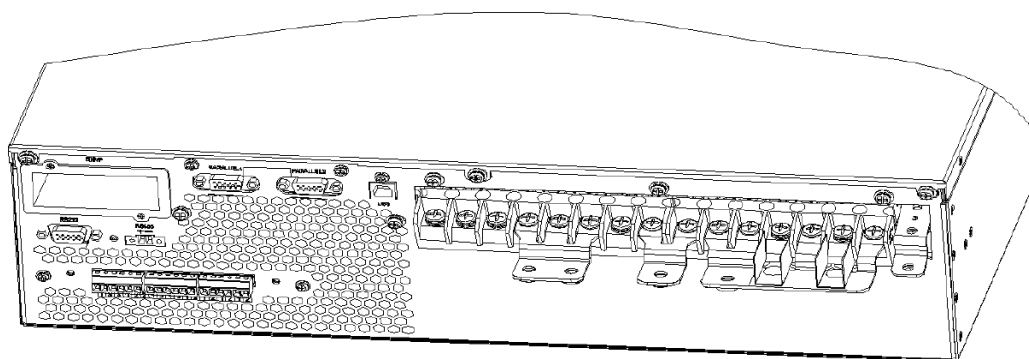


Рисунок 16. Фиксация изоляционной пленки

4. Подключите входную фазу А к медному разъему No.6, затем подключите фазу В и С к клеммам mB и mC.
5. Подключите выходной кабель к медному разъему No.4.
6. Подключите байпасную входную нейтраль N, выходную нейтраль, основную входную нейтраль к медному разъему No.7.

### 3.10.4. 3 фазы в 1 фазу, двойной вход

1. В соответствии с пунктом (3 фазы в 1 фазу, общий вход), первоначально требуется изменить систему на работу в режим 3 в 1.
2. Используйте медный разъем No.5 для соединения разъемов bA, bB, bC (Рисунок 17), используйте медный разъем No.7 для подключения к разъемам BATN, oN, bN, mN, используйте медный разъем No.4 для подключения к разъемам oA, oB, oC.

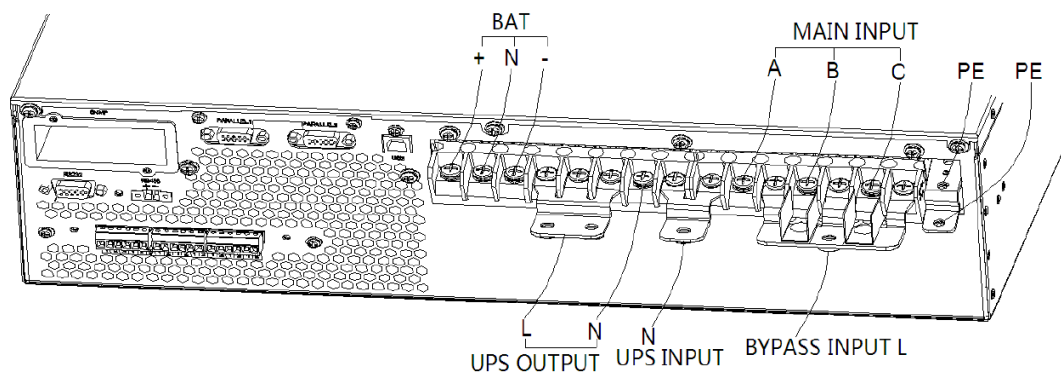


Рисунок 17. 3 фазы в 1 фазу, двойной вход

3. Установите изоляционную пленку (аксессуар) на медную перемычку No.5 (Рисунок 18), и зафиксируйте пластиковой заклепкой (Рисунок 19).

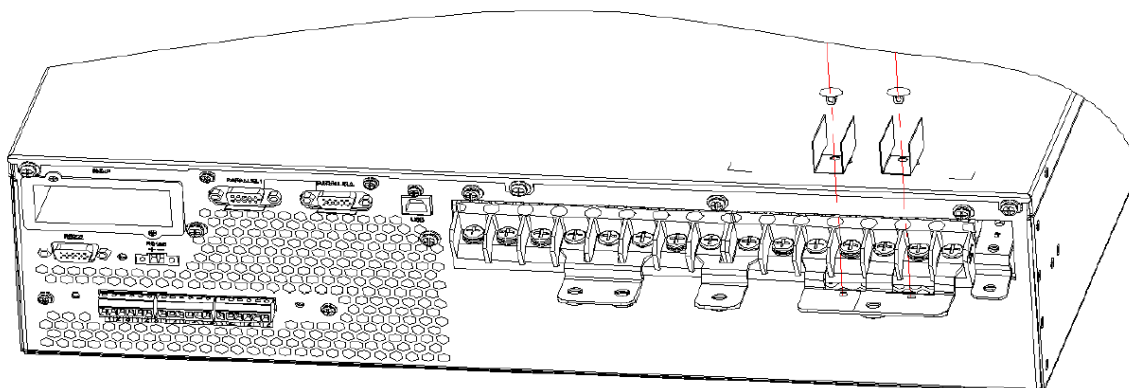


Рисунок 18. Установка изоляционной пленки

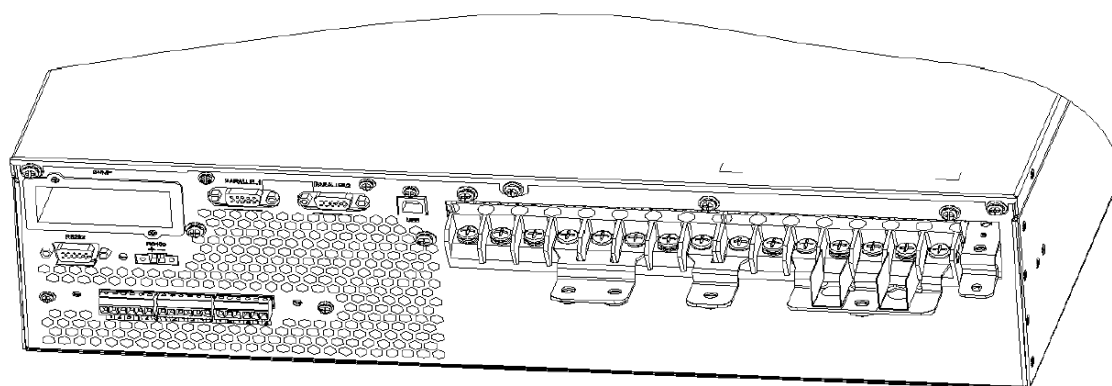


Рисунок 19. Фиксация изоляционной пленки

4. Подключите байпасный вход к медному разъему No.5 затем подключите входные кабели фаз А, В, С к разъемам ИБП mA, mB, mC.
5. Подключите выходные кабели к медному разъему No.4.
6. Подключите байпасную, входную и выходную нейтрали N к медному разъему No.7.

### 3.11. Подключение аккумуляторной батареи

Аккумуляторная батарея имеет три клеммы (положительная BAT+, отрицательная BAT– и нейтраль N), которые подключаются к системе ИБП через автоматический выключатель. Нейтраль идет из центра аккумуляторного блока (Рисунок 20).

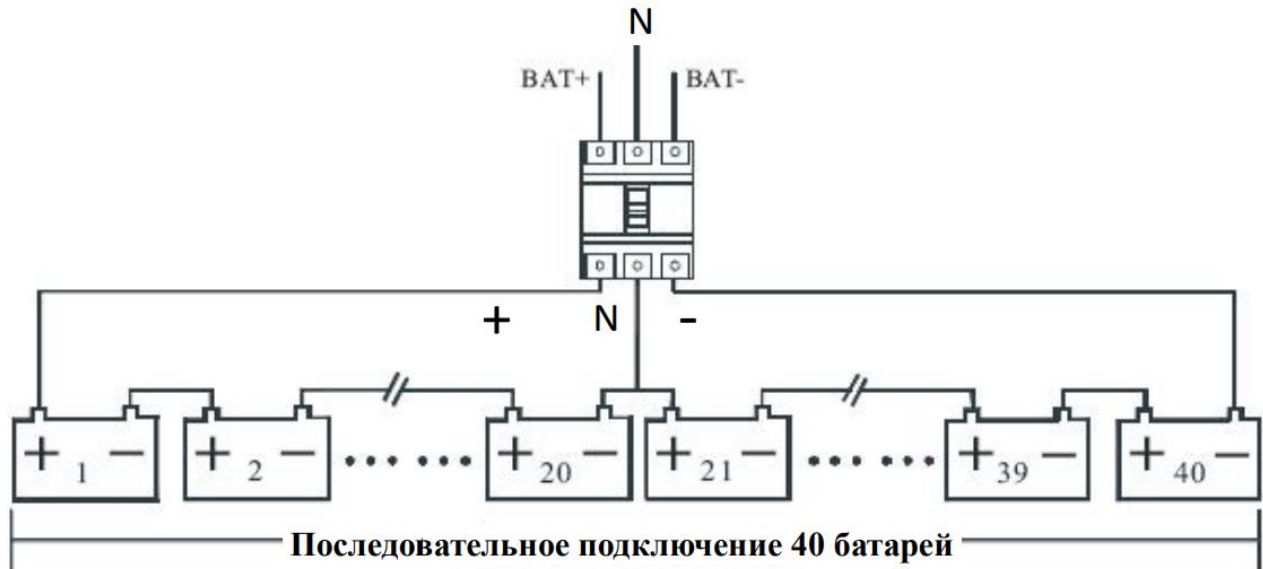


Рисунок 20. Подключение аккумуляторных батарей

**ПРЕДУПРЕЖДЕНИЕ: НАПРЯЖЕНИЕ НА КЛЕММАХ АККУМУЛЯТОРА СОСТАВЛЯЕТ БОЛЕЕ 400 В ПОСТ. ТОКА, ПОЖАЛУЙСТА, СЛЕДУЙТЕ ИНСТРУКЦИЯМ ПО БЕЗОПАСНОСТИ, ЧТОБЫ ИЗБЕЖАТЬ ОПАСНОСТИ ПОРАЖЕНИЯ ЭЛЕКТРИЧЕСКИМ ТОКОМ.**

Убедитесь, что положительный, отрицательный и нейтральный электроды правильно подключены от клемм батарейного блока к автоматическому выключателю и от автоматического выключателя к системе ИБП.

### 3.12. Сухие контакты

На задней панели ИБП представлены интерфейс «Сухие контакты» (J2-J9) и коммуникационные интерфейсы (RS232, RS485, SNMP, интерфейс карты параллельной работы и USB-порт), см. Рисунок 21.

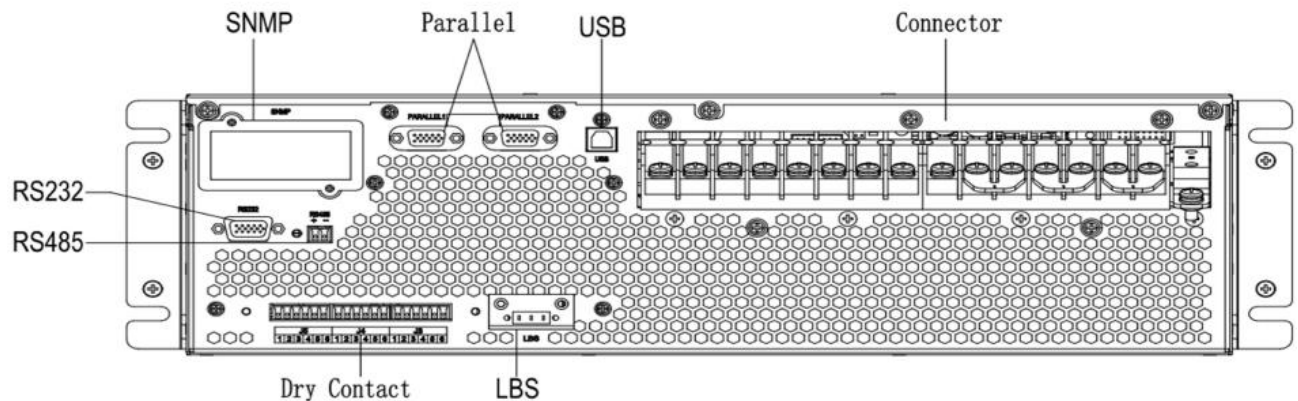


Рисунок 21. Сухие контакты и коммуникационные интерфейсы

#### 3.12.1. Интерфейс сухие контакты

Интерфейс сухих контактов включает порт J2-J9, а функции порта сухих контактов (Таблица 4.).

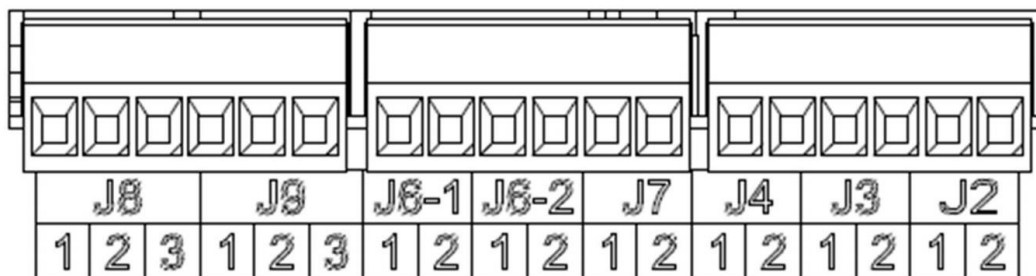


Таблица 4.

Порт	Наименование	Функция
J2-1	TEMP_BAT	Определение температуры батарейного массива
J2-2	TEMP_COM	Общий терминал для контроля температуры (Common terminal)
J3-1	TEMP_ENV	Определение температуры окружающей среды
J3-2	TEMP_COM	Общий терминал для контроля температуры (Common terminal)
J4-1	+24V_DRY	+24V
J4-2	REMOTE_EPO_NC	Триггер EPO при нормально открытом J4-2
J6-1	BCB_Drive	Выходной сухой контакт, функция настраивается. По умолчанию: сигнал батареи
J6-2	BCB_Status	Входной сухой контакт, функция настраивается. По умолчанию: BCB Status и BCB Online, (аварийное сообщение, когда состояние батарейного автомата некорректное)
J7-1	BCB_Online	Входной сухой контакт, функция настраивается. По умолчанию: BCB Status и BCB Online (аварийное сообщение, когда состояние батарейного автомата некорректное).
J7-2	GND_DRY	Заземление для +24V
J8-1	BAT_LOW_ALARM_NC	Выходной сухой контакт (Нормально закрытый), функция настраивается. По умолчанию: сообщение о низком заряде АКБ



Порт	Наименование	Функция
J8-2	BAT_LOW_ALARM_NO	Выходной сухой контакт (нормально открытый), функция настраивается. По умолчанию: сообщение о низком заряде АКБ
J8-3	BAT_LOW_ALARM_GND	Общий терминал для J8-1 и J8-2
J9-1	GENERAL_ALARM_NC	Выходной сухой контакт (Нормально закрытый), функция настраивается. По умолчанию: Аварийная сигнализация
J9-2	GENERAL_ALARM_NO	Выходной сухой контакт (Нормально открытый), функция настраивается. По умолчанию: Аварийная сигнализация
J9-3	GENERAL_ALARM_GND	Общий терминал для J9-1 и J9-2

**ПРИМЕЧАНИЕ:** Настраиваемые функции для каждого порта могут быть установлены с помощью программного обеспечения.

### 3.12.2. Предупреждение о состоянии батарейного массива. Интерфейс выходных «сухих» контактов

Входные разъемы J2 и J3 предназначены для подключения температурного датчика для мониторинга внешнего батарейного массива и осуществления температурной компенсации. Диаграмма интерфейсов разъемов J2 и J3 (Рисунок 22), функциональное описание интерфейса (Таблица 5).

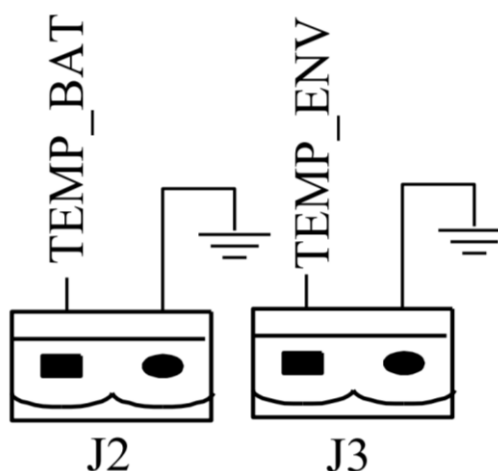


Рисунок 22. J2 и J3 для температурного датчика



Таблица 5.

Порт	Наименование	Функция
J2-1	TEMP_BAT	Определение температуры батарейного массива
J2-2	TEMP_COM	Общий терминал
J3-1	TEMP_ENV	Определение температуры окружающей среды
J3-2	TEMP_COM	Общий терминал

**ПРИМЕЧАНИЕ:** Внешний температурный датчик используется для контроля температуры внешних аккумуляторных батарей ( $R_{25}=5$  кОм,  $V_{25/50}=3275$ ).

### 3.13. Удалённое выключение EPO

J4 – это входной порт для удаленного EPO. Он требует замыкания NC и + 24V во время нормальной работы, и EPO срабатывает при открытии NC и + 24V.

Диаграмма портов (Рисунок 23), описание порта см. Таблица 6.

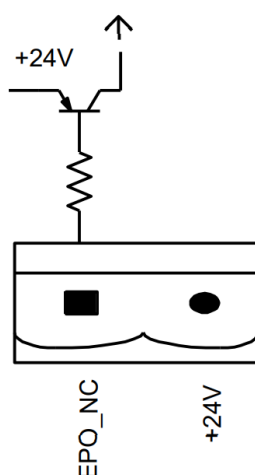


Рисунок 23. Диаграмма порта EPO

Таблица 6.

Порт	Наименование	Функция
J4-1	+24V_DRY	+24V
J4-2	REMOTE_EPO_NC	Триггер EPO нормально открытый J4-1

### 3.14. ВСВ-порт контроля состояния батарейного автомата

Заводские настройки портов J6 и J7 это контроль состояния батарейного автомата. Диаграмма порта (Рисунок 24), описание см. Таблица 7.

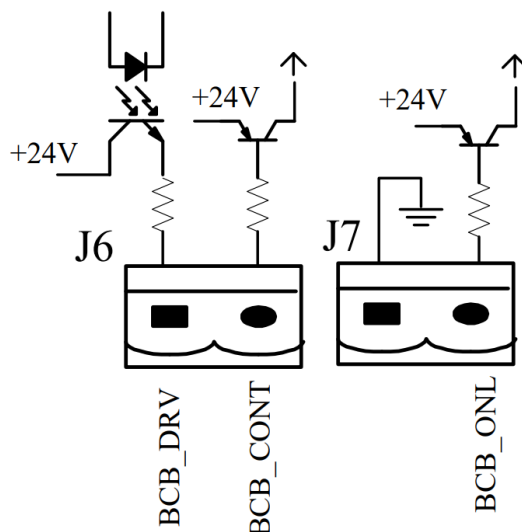


Рисунок 24. Диаграмма порта VCB

Таблица 7.

Порт	Наименование	Функция
J6-1	BCB_DRIV	BCB включен, обеспечивает +24В , 20 мА управляющий сигнал
J6-2	BCB_Status	Статус батарейного автомата on-line в работе (нормально замкнутый), автомат включен.
J7-1	BCB_Online	Статус батарейного автомата on-line в работе (нормально разомкнутый), автомат включен, когда есть сигнал с J7-1
J7-2	GND_DRY	Земля для +24V

### 3.15. Выходной сигнал тревоги от батареи

Настройка по умолчанию порта J8 это выходной интерфейс сухих контактов, в котором представлены предупреждения о низком или избыточном напряжении батарейного массива, когда напряжение батареи ниже заданного значения, вспомогательный сигнал сухого контакта будет активирован. Диаграмма интерфейса (Рисунок 25), описание показано см. Таблица 8.

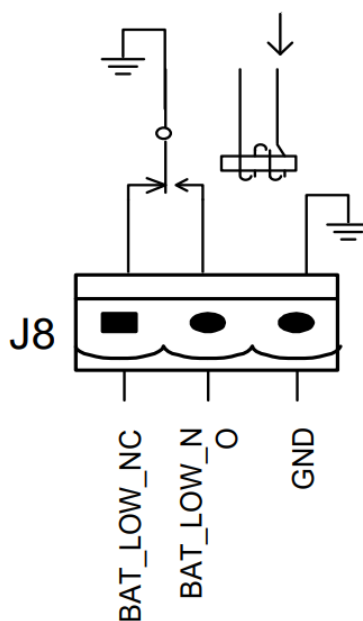


Рисунок 25. Описание выходного сигнала батарей

Таблица 8.

Порт	Наименование	Функция
J8-1	BAT_LOW_ALARM_NC	Предупреждение о низком уровне заряда аккумуляторных батарей (нормально замкнутый) (размыкается при появлении сигнала)
J8-2	BAT_LOW_ALARM_NO	Предупреждение о низком уровне заряда аккумуляторных батарей (нормально разомкнутый) (замыкается при появлении сигнала)
J8-3	BAT_LOW_ALARM_GND	Общий терминал

### 3.16. Общая авария

По умолчанию функция разъёма J9 это интерфейс сухих контактов Авария. Когда срабатывает одно или несколько предупреждений, вспомогательный сухой контактный сигнал будет активен. Диаграмма интерфейса (Рисунок 26), описание см. Таблица 9.



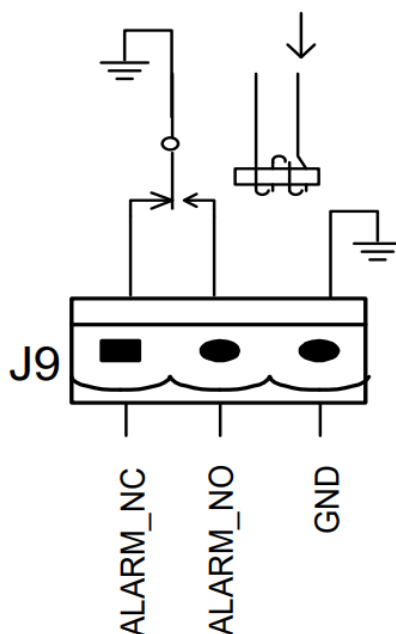


Рисунок 26. Диаграмма контакта Общая авария

Таблица 9.

Порт	Наименование	Функция
J9-1	GENERAL_ALARM_NC	Сигнал тревоги (нормально замкнут) разомкнут в активном состоянии
J9-2	GENERAL_ALARM_NO	Сигнал тревоги (нормально разомкнут) замкнут в активном состоянии
J9-2	GENERAL_ALARM_GND	Общий терминал

### 3.17. Коммуникационный интерфейс

RS232, RS485 и USB-порт: Данные интерфейсы позволяют авторизованному персоналу осуществлять настройку ИБП и получать данные о работе ИБП и его систем.

SNMP: Опциональная карта, позволяющая осуществлять сетевой мониторинг ИБП. Карта параллельной работы: Опциональная карта для параллельной работы ИБП.

### 3.18. Установка параллельной работы

До 4-х ИБП может быть подключено в параллельную систему (Рисунок 27).

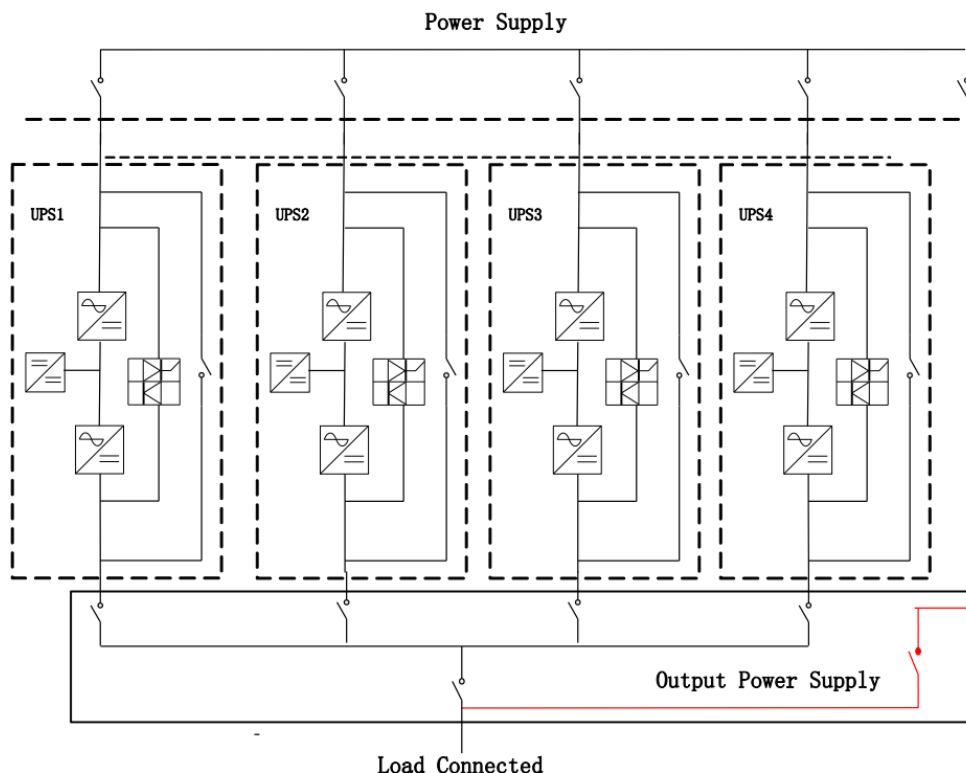


Рисунок 27. Параллельная система

Плата параллельной работы расположена на задней части ИБП (Рисунок 28).

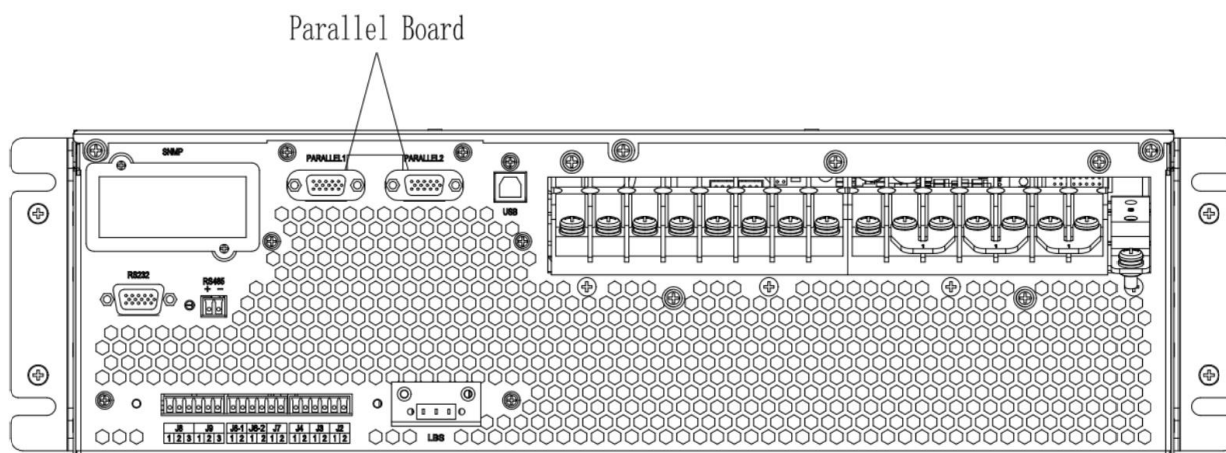


Рисунок 28. Расположение платы параллельной работы

Кабели выполнены в экранированном варианте с двойной изоляцией. Подключение кабелей параллельной работы осуществляется кольцом (Рисунок 29).

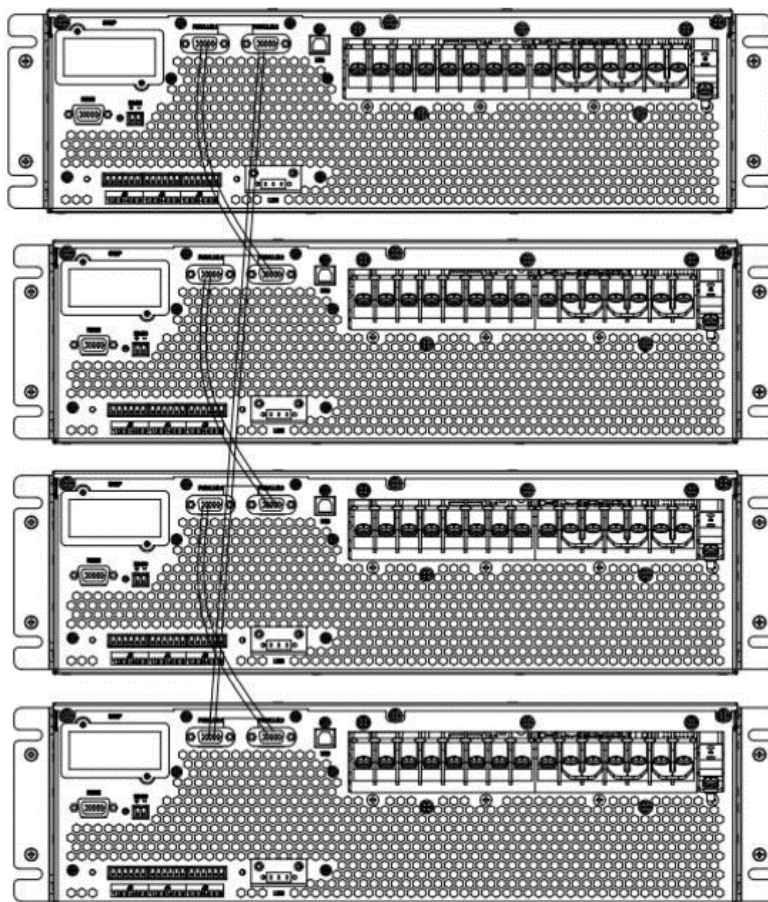


Рисунок 29. Параллельное соединение

### 3.19. Настройка параллельной системы

Подключение кабелей осуществляется в соответствии со схемами, см. Рисунок 28 и Рисунок 29.

Подключаемые в параллель ИБП должны соответствовать следующим требованиям:

1. ИБП должны быть одинаковой мощности и подключены к общему внешнему механическому байпасу.
2. Байпасный и главный ввод должны иметь общий или объединённый проводник нейтрали.
3. Использование УЗО или дифференциальных автоматов при подключении параллельных ИБП не рекомендуется.
4. Выходные кабели должны быть объединены пофазно на общих выходных шинах.

#### 3.19.1. Программная настройка параллельной системы

1. Настройка осуществляется через окно «ServSetting» программного обеспечения (Рисунок 30).

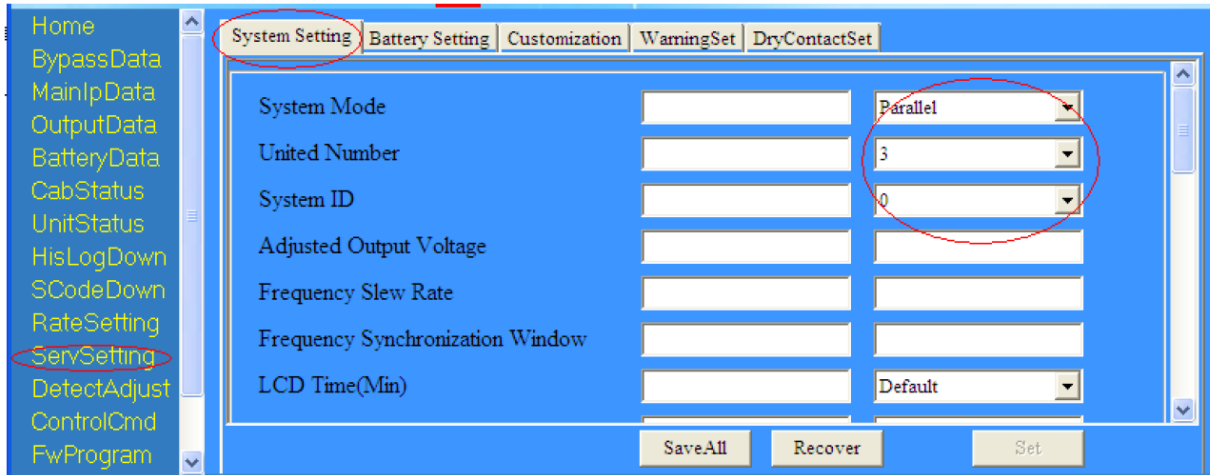
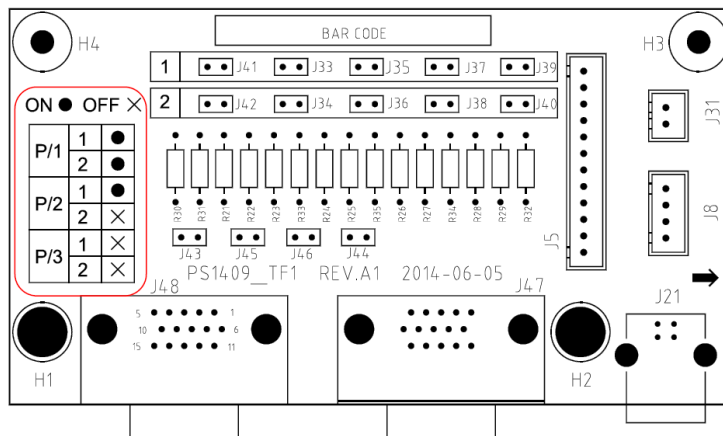


Рисунок 30. Настройка параллельной системы

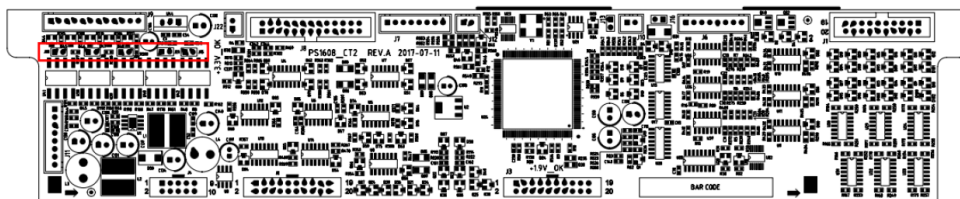
2. Установите режим «Parallel» и установите «UnitedNumber» в соответствии с количеством параллельных ИБП. Например, для установки идентификатора системы с системой из 3 единиц параллельно, установите для этих 3 единиц число от 0 до 2.
3. Нажмите кнопку “Set” и перезагрузите ИБП после завершения всех настроек. Предварительно убедитесь, что настройки параметров всех ИБП (выходное напряжение, частота синхронизации и другие) одинаковы.

### 3.19.2. Установка перемычек на платах параллельной работы

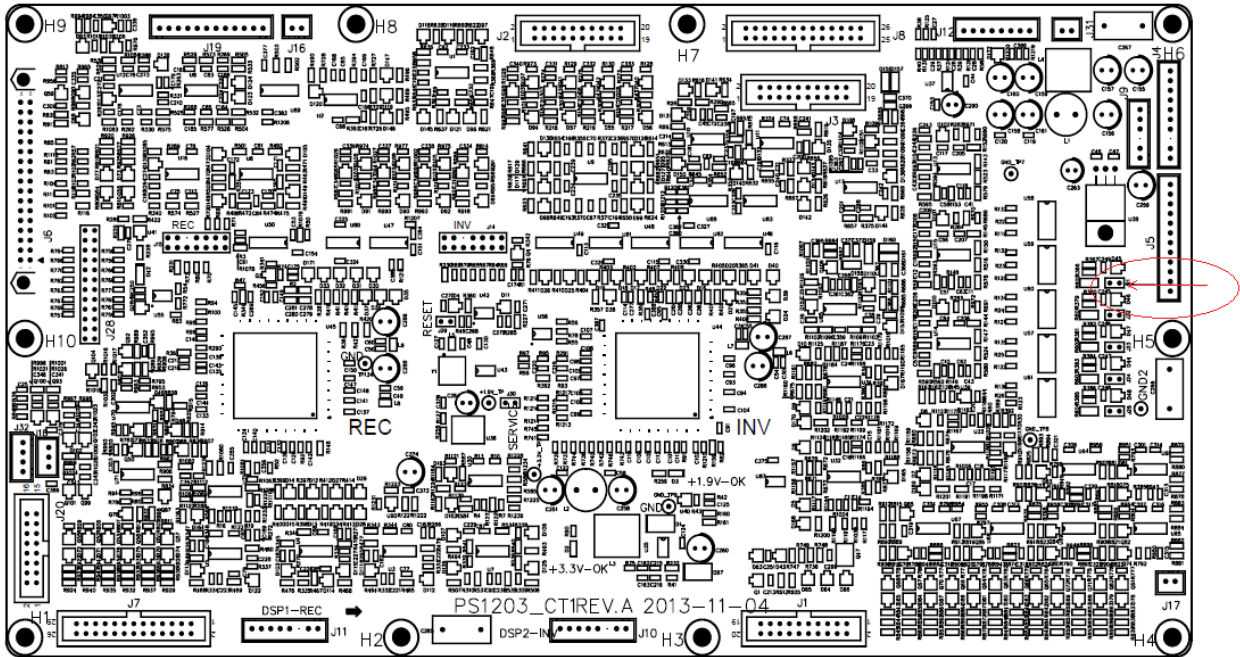
Существуют различные настройки перемычек на параллельной плате и панели управления для разных параллельных систем.



Перемычки на плате параллельной работы (PS1409\_TF1).



Перемычки на плате параллельной работы (PS1608\_CT2).



Перемычки на плате параллельной работы (PS1203\_CT1).

### 3.19.3. Настройки платы параллельной работы

1. Для одиночного ИБП не требуется параллельная плата. Когда установлена параллельная плата, разъемы J33-J42 должны быть закорочены перемычками.
2. Для двух параллельных ИБП, должны быть закорочены разъемы J33/J35/J37/J39/J41 с помощью перемычек на каждой плате, а разъемы J34/J36/J38/J39/J42 открытыми.
3. Для 3 ИБП должны быть открытыми разъемы J33-J42.

### 3.19.4. Настройка платы управления

Для ИБП 20 кВ·А и 25 кВ·А плата управления называется PS1608\_CT2.

Для одиночного ИБП разъемы J15, J18, J19, J20, J21 должны быть замкнуты.

Для параллельного режима разъемы J15, J18, J19, J20, J21 должны быть открыты.

Плата управления для ИБП 15 кВ·А называется PS1203\_CT1.

Для одиночного режима разъемы J21, J22, J23, J24, J25 должны быть закорочены.

Для параллельного режима разъемы J21, J22, J23, J24, J25 должны быть открыты как показано на плате (PS1203\_CT1).

**ПРИМЕЧАНИЕ:** Не меняйте состояние переключателей и перемычек, не упоминаемых в этих разделах.

Когда все настройки выполнены следуйте следующим действиям по управлению параллельными ИБП.

- Включите выходной автомат и входной на первом ИБП. Дождитесь включения выпрямителя и электронного байпаса. Продолжительность этого процесса составляет порядка 90 секунд, после чего система перейдет в нормальный режим работы. Проверьте корректность имеющиеся аварийных сообщения на дисплее, а также а также выходного напряжения.



- Включите второй ИБП также как первый, включение в параллельную работу произойдёт автоматически.
- Поочерёдно включите оставшиеся ИБП. Проверьте аварийные сообщения после завершения всех действий.
- Проверьте равномерное распределение нагрузки на ИБП.

### 3.19.5. Структура ИБП

Силовая часть ИБП состоит из следующих основных частей: Выпрямитель, Зарядное устройство, Инвертор, Электронный байпас и механический байпас, одной или нескольких батарейных цепочек (линеек) обеспечивающих работу ИБП при выходе параметров питающей сети за пределы допустимого диапазона. Структурная схема (Рисунок 31).

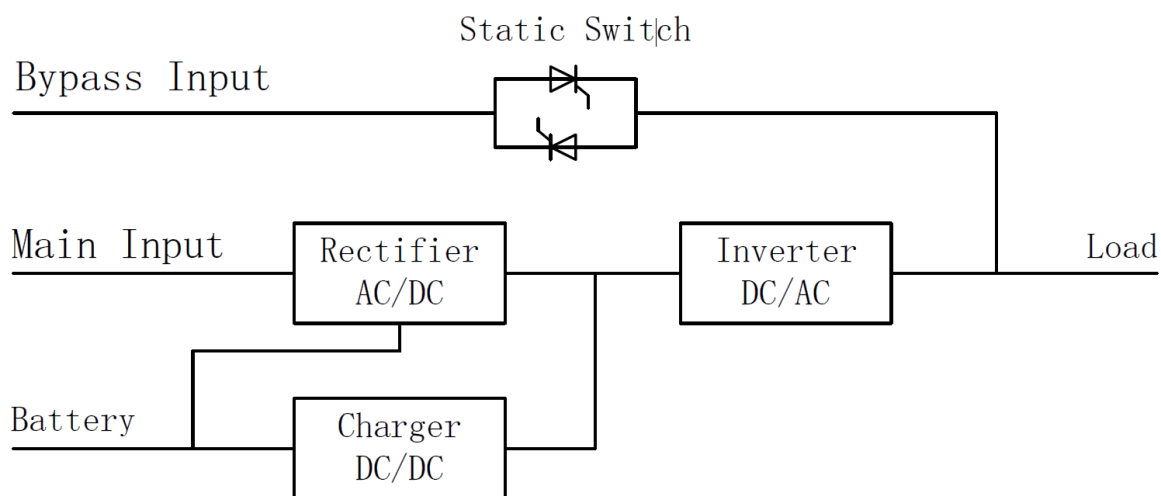


Рисунок 31. Структурная схема ИБП

## 3.20. Режим работы

ИБП имеет следующие режимы работы:

- Нормальный режим (от внешней питающей сети)
- Режим электронный байпас
- Режим ручной байпас
- Режим работы от батарей
- Режим ECO
- Режим частотного преобразователя
- Режим автоматического старта

### 3.20.1. Нормальный режим

Как показано на Рисунок 32, выпрямитель преобразует входное напряжение переменного тока в постоянное и подает его на инвертор и зарядное устройство. Инвертор выполняет обратное преобразование и питает нагрузку переменным напряжением. Зарядное устройство заряжает аккумулятор.

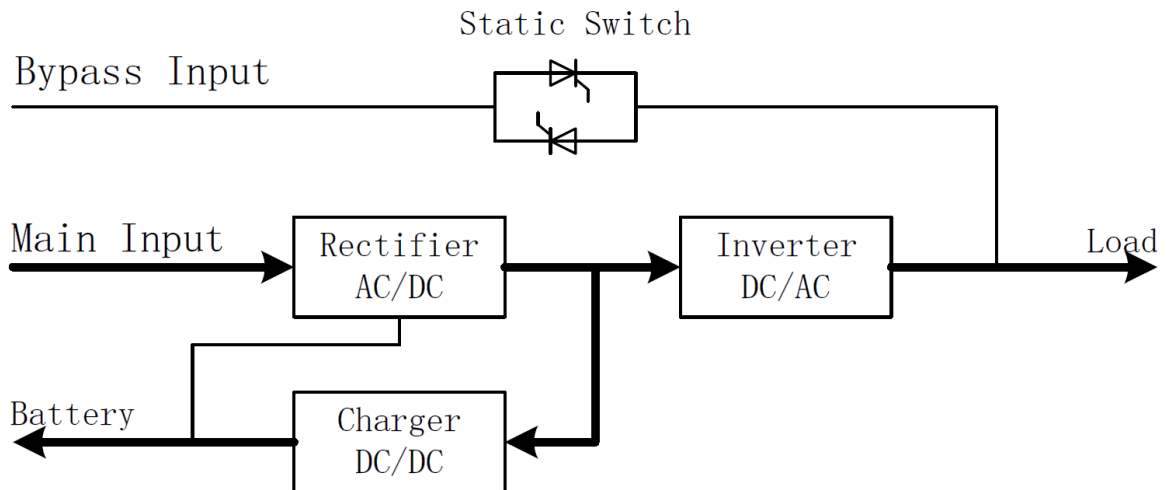


Рисунок 32. Нормальный режим

### 3.20.2. Режим электронного байпаса

Если перегрузочная способность инвертора превышена в нормальном режиме или инвертор неисправен, статический переключатель будет переключать нагрузку на электронный байпас без прерывания питания до критической нагрузки переменного тока. Если инвертор будет асинхронным с байпасом, статический переключатель выполнит переключение нагрузки от инвертора на байпас с отключением питания нагрузки. Это делается для того, чтобы избежать больших поперечных токов из-за параллелизации несинхронизированных источников переменного тока. Это прерывание программируется, но обычно оно составляет менее 3/4 электрического цикла, например, менее 15 мс (50 Гц) или менее 12,5 мс (60 Гц). (Рисунок 33).

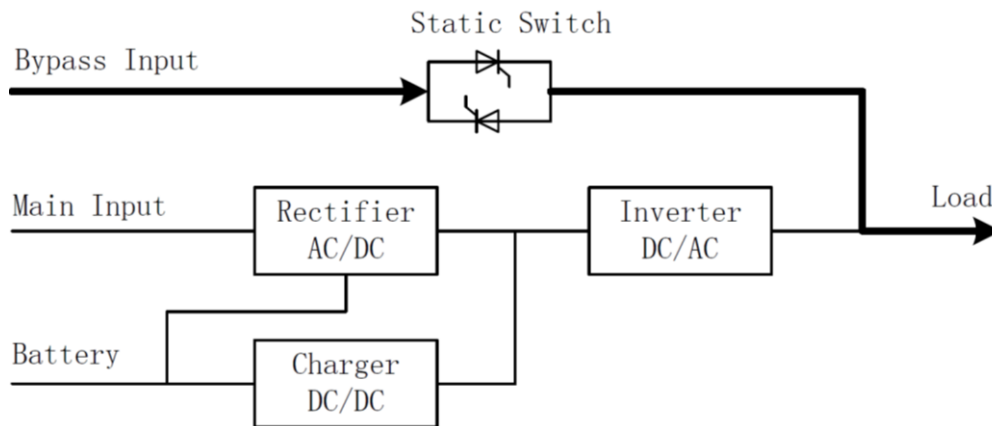


Рисунок 33. Режим электронного байпаса

### 3.20.3. Режим ручной байпас

Ручной байпас доступен для обеспечения непрерывности подачи напряжения на критическую нагрузку, когда инвертор ИБП становится недоступным, например, во время процедуры технического обслуживания (Рисунок 34).

**ПРЕДУПРЕЖДЕНИЕ: В РЕЖИМЕ РУЧНОГО БАЙПАСА НАПРЯЖЕНИЕ ОПАСНОЕ ДЛЯ ЖИЗНИ ПРИСУТСТВУЕТ НА ТЕРМИНАЛАХ ВХОД/ВЫХОД ИБП И НА НЕЙТРАЛЬНОМ ПРОВОДНИКЕ ПРИ ЭТОМ ОСНОВНЫЕ ПРЕОБРАЗУЮЩИЕ ЭЛЕМЕНТЫ И ДИСПЛЕЙ ИБП ВЫКЛЮЧЕНЫ.**

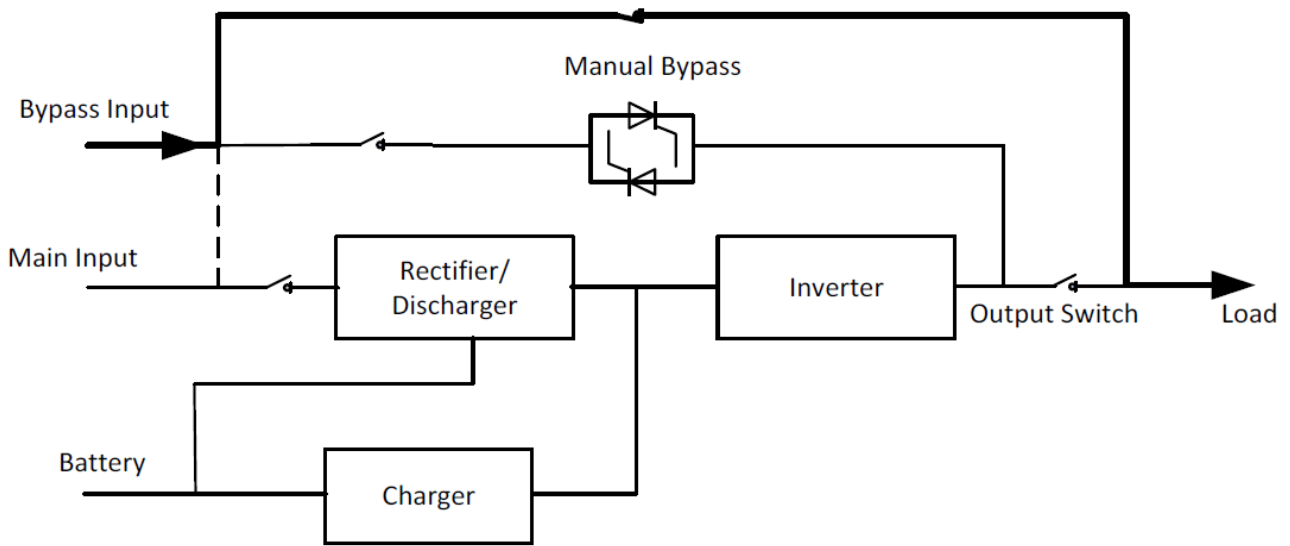


Рисунок 34. Режим ручной байпас

### 3.20.4. Режим работы от АКБ

Если при работе ИБП в нормальном режиме параметры входной сети выходят за допустимые пределы (либо входное питание полностью отключено), ИБП автоматически переходит в режим работы от внешних аккумуляторных батарей. В этом режиме инвертор получает питание от АКБ (батареи разряжаются) и продолжает обеспечивать нагрузку напряжением. После восстановления параметров питающей сети ИБП автоматически переходит в нормальный режим работы от внешней питающей сети (Рисунок 35).

**ПРИМЕЧАНИЕ:** В режиме холодный старт ИБП позволяет осуществить включение инвертора без использования внешней питающей сети (без включения выпрямителя) исключительно за счёт энергии аккумуляторного массива.

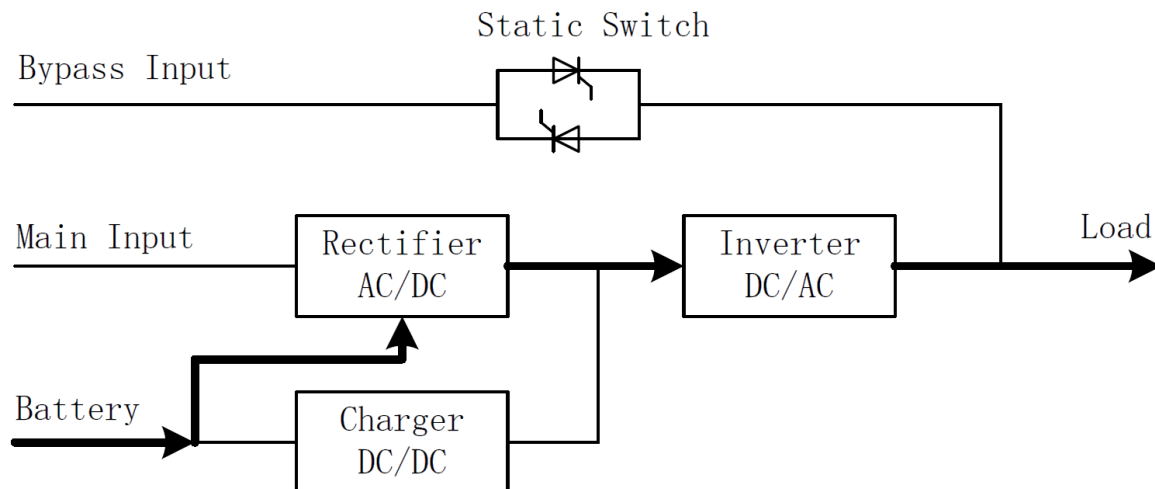


Рисунок 35. Режим работы от АКБ

### 3.20.5. Режим ECO

Режим ECO предназначен для энергосбережения и аналогичен режиму «электронный байпас» при этом инвертор ИБП находится в режиме ожидания. При выходе параметров питающей сети за пределы допустимого диапазона инвертор ИБП включится, после чего произойдёт переход в питание нагрузки на питание от инвертора. Эко-режим (Рисунок 36).





**ПРИМЕЧАНИЕ:** Переключение из режима ECO на питание от инвертора осуществляется с прерыванием в питании нагрузки на промежуток времени менее 10 мс.

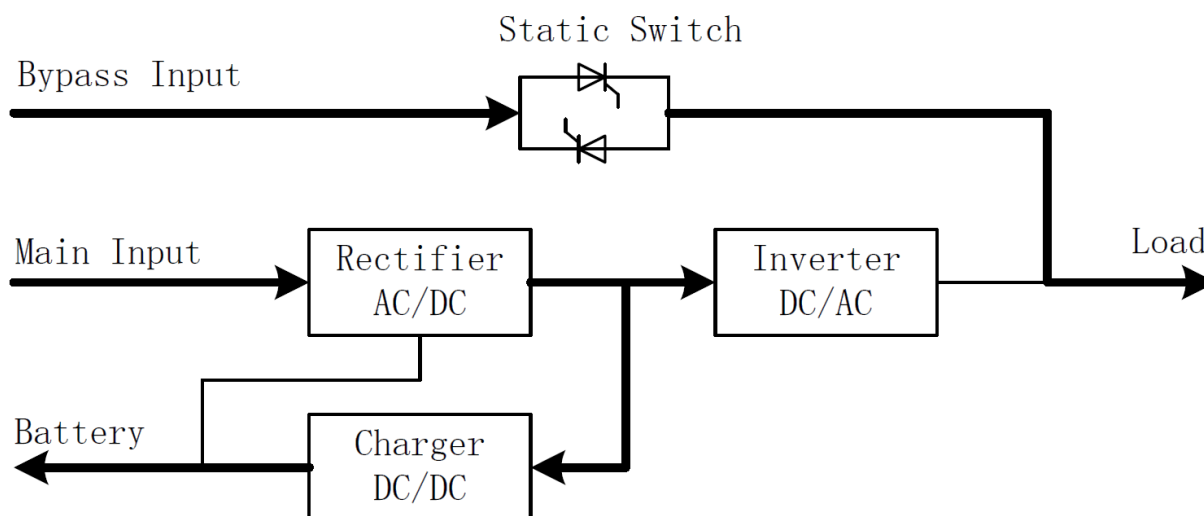


Рисунок 36. Режим ECO

### 3.20.6. Режим частотного преобразователя

При необходимости ИБП может работать как частотный преобразователь с 50 на 60 Гц или наоборот, при этом электронный байпас будет недоступен.

### 3.20.7. Режим авторестарт

После достижения минимально допустимого напряжения на шине постоянного тока происходит отключение инвертора, при этом цепи управления ИБП остаются под напряжением и ИБП находится в режиме ожидания входной питающей сети. ИБП может быть настроен таким образом, что после восстановления параметров питающей сети ИБП автоматически включит питание нагрузки от инвертора через определённый, заранее настроенный, промежуток времени.

## 3.21. LCD-дисплей

В этой главе описаны функции и инструкции по работе с панелью управления и дисплея, а также представлена информация о меню.

## 3.22. Панель обслуживания и управления

Панель управления ИБП расположена на передней панели корпуса. С помощью ЖК-дисплея можно управлять, контролировать и проверять на наличие всех параметров ИБП, его рабочего состояния и информации о тревоге. Панель управления (Рисунок 37).

Переднюю панель ИБП можно разделить на три части: индикатор состояния, ЖК-дисплей, клавиша управления холодным пуском. Компоненты передней панели ИБП см. Таблица 10.



Рисунок 37. Передняя панель ИБП

Таблица 10. Описание компонентов передней панели

№	Описание
LCD-панель	Управления для обслуживания, настройки, управления и просмотра данных ИБП
Status	Индикатор состояния
GOLD START	Кнопка холодного запуска ИБП

### 3.23. LCD-экран

После того, как система мониторинга начнет самотестирование, система перейдет на домашнюю страницу после окна приветствия. Домашняя страница (Рисунок 38). Описание домашней страницы системы см. Таблица 11.

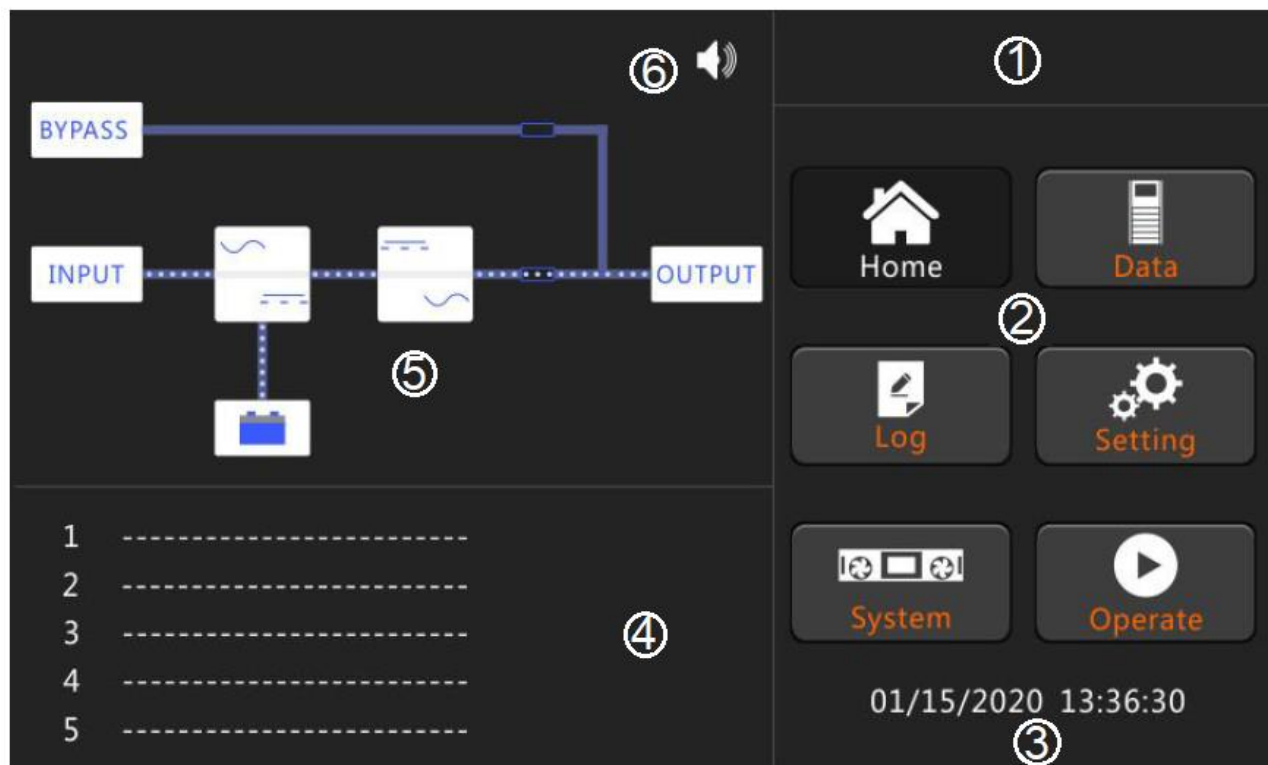


Рисунок 38. Домашняя страница

Таблица 11.

№	Описание
1	Отображает текущий режим работы ИБП и номинальную мощность ИБП
2	Отображает дополнительные кнопки для управления ИБП в т.ч. данные сети, журнал событий, настройки, информацию о системе, управление ИБП
3	Отображает системное время и дату
4	Отображает текущие события в ИБП
5	Отображает схему режима работы ИБП
6	Кнопка управления звуком вкл./откл.

### 3.23.1. Домашняя страница

Нажмите кнопку «Home» и система перейдет на страницу с отображением данных (Рисунок 38).



### 3.23.2. Данные

Нажмите иконку «Data» и система перейдет на страницу с отображением информации о текущих значениях напряжения, тока, частоте на байпассе, главном входе, выходе ИБП, уровне нагрузке, состоянии батарей (Рисунок 39 – Рисунок 43).

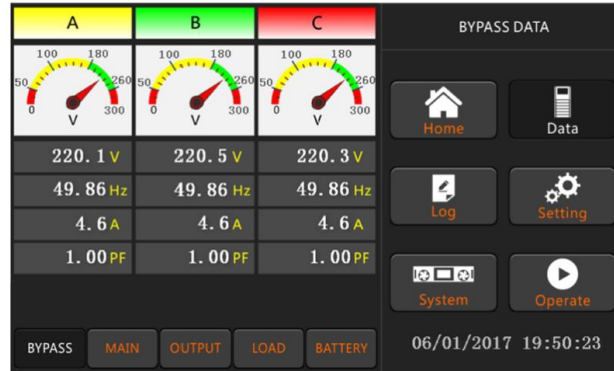


Рисунок 39. Отображение данных страница «BYPASS»

На странице данных байпаса отображаются напряжение байпаса, частота, ток, коэффициент мощности.

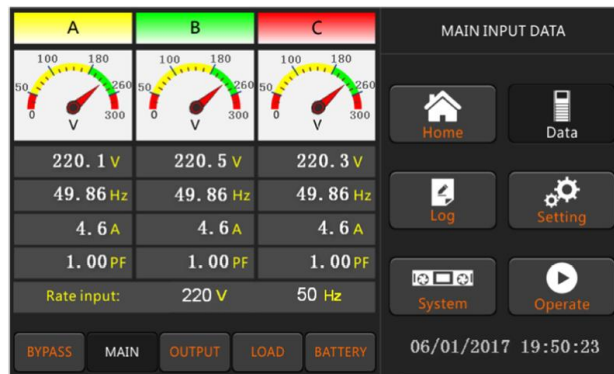


Рисунок 40. Отображение данных страница «MAIN»

На главной «MAIN» странице входных данных отображаются напряжение, частота, ток, коэффициент мощности, номинальное входное напряжение и частота.

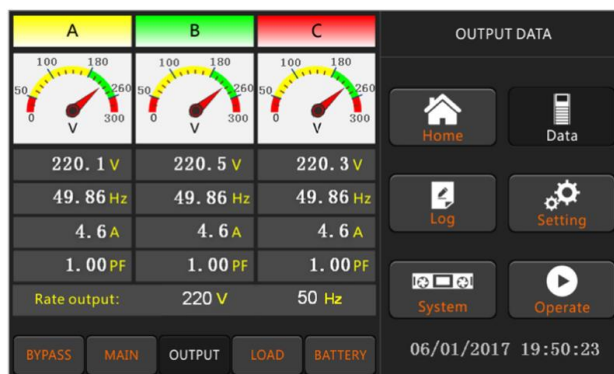


Рисунок 41. Отображение данных страница «OUTPUT»

На странице выходных данных отображается выходное напряжение каждой фазы, выходная частота, выходной ток, коэффициент выходной мощности, номинальное выходное напряжение и частота.

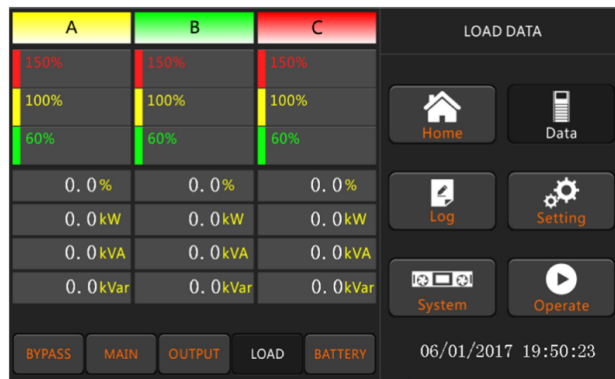


Рисунок 42. Отображение данных страница «LOAD»

На странице данных о нагрузке отображается процент нагрузки на выходе каждой фазы, мощность нагрузки, активная мощность нагрузки и реактивная мощность нагрузки.

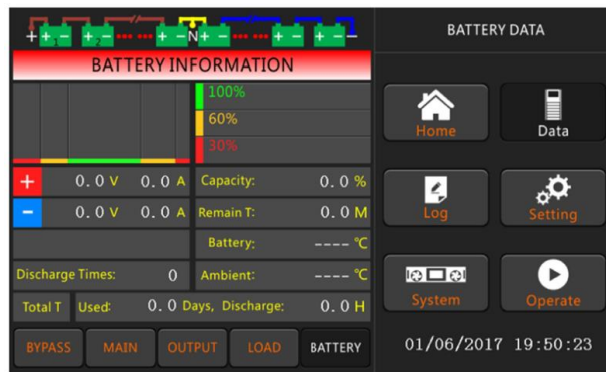


Рисунок 43. Отображение данных страница «BATTERY»

На странице отображения данных о батарее отображаются ключевые параметры батареи, такие как напряжение батареи, ток батареи, емкость батареи и т.д.

### 3.23.3. Журнал событий

Нажмите иконку «Log» для входа в интерфейс отображения событий (Рисунок 44). Журнал отображается в обратном хронологическом порядке (т.е. вверху показаны самые новые события). Журнал отображает события, предупреждения и аварийные ситуации и время, когда они возникли. Список событий см. Таблица 12.

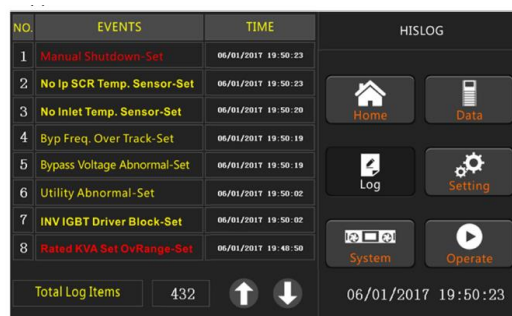


Рисунок 44. Отображение данных страница «Log»



Таблица 12.

№	Отображение на экране	Комментарии
1	Load On UPS-Set	Нагрузка питается от инвертора
2	Load On Bypass-Set	Нагрузка питается через электронный байпас
3	No Load-Set	Нагрузка не запитана от ИБП (нет питания на выходе ИБП)
4	Battery Boost-Set	Постоянный заряд АКБ
5	Battery Float-Set	Плавающий заряд АКБ
6	Battery Discharge-Set	Батареи разряжены
7	Battery Connected-Set	Батарейный автомат включен
8	Battery Not Connected-Set	Батарейный автомат отключен
9	Maintenance CB Closed-Set	Автомат механического байпаса включен
10	Maintenance CB Open-Set	Автомат механического байпаса разомкнут
11	EPO-Set	Включение EPO
12	Module On Less-Set	Нагрузка превысила нагрузочную способность инвертора
13	Module On Less-Clear	Нагрузка вернулась в пределы нагрузочной способности инвертора
14	Generator Input-Set	ИБП запитан от генератора
15	Generator Input-Clear	Сообщение ИБП запитан от генератора отсутствует
16	Utility Abnormal-Set	Главный ввод вне диапазона
17	Utility Abnormal-Clear	Сообщение Главный ввод вне диапазона отсутствует
18	Bypass Sequence Error-Set	Последовательность чередования фаз на байпасе нарушена



№	Отображение на экране	Комментарии
19	Bypass Sequence Error-Clear	Сообщение: Последовательность чередования фаз на байпасе нарушена отсутствует
20	Bypass Volt Abnormal-Set	Напряжение байпасного ввода вне диапазона
21	Bypass Volt Abnormal-Clear	Сообщение: Напряжение байпасного ввода вне диапазона – отсутствует
22	Bypass Module Fail-Set	Модуль байпаса неисправен
23	Bypass Module Fail-Clear	Сообщение: Модуль байпаса неисправен – отсутствует
24	Bypass Overload-Set	Превышена нагрузочная способность байпаса
25	Bypass Overload-Clear	Сообщение: Превышена нагрузочная способность байпаса – отсутствует
26	Bypass Overload Tout-Set	Превышено допустимое время присутствия перегруза на байпасе
27	Byp Overload Tout-Clear	Сообщение: Превышено допустимое время присутствия перегруза на байпасе – отсутствует
28	BypFreq Over Track-Set	Частота байпасной линии вне диапазона
29	BypFreq Over Track-Clear	Сообщение: Частота байпасной линии вне диапазона – отсутствует
30	Exceed Tx Times Lmt-Set	Превышен лимит времени (в 1 час) для перехода с байпаса на инвертор.
31	Exceed Tx Times Lmt-Clear	Сообщение: Превышен лимит времени (в 1 час) для перехода с байпаса на инвертор – отсутствует
32	Output Short Circuit-Set	Короткое замыкание на выходе ИБП
33	Output Short Circuit-Clear	Сообщение: Короткое замыкание на выходе ИБП – отсутствует
34	Battery EOD-Set	Разряд батарейного массива завершен
35	Battery EOD-Clear	Сообщение: Разряд батарейного массива завершен – отсутствует



№	Отображение на экране	Комментарии
36	Battery Test-Set	Батарейный тест включен
37	Battery Test OK-Set	Батарейный тест успешно завершен
38	Battery Test Fail-Set	Результат батарейного теста неудовлетворительный
39	Battery Maintenance-Set	Включен режим проверки батарейного массива
40	Batt Maintenance OK-Set	Проверка батарейного массива прошла успешно
41	Batt Maintenance Fail-Set	Результат проверки батарейного массива неудовлетворительный
42	Rectifier Fail-Set	Выпрямитель неисправен
43	Rectifier Fail-Clear	Ошибка Выпрямитель неисправен – отсутствует
44	Inverter Fail-Set	Инвертор неисправен
45	Inverter Fail-Clear	Сообщение: Инвертор неисправен – отсутствует
46	Rectifier Over Temp.-Set	Перегрев выпрямителя
47	RectifierOver Temp.-Clear	Сообщение: Перегрев выпрямителя – отсутствует
48	Fan Fail-Set	Вентилятор неисправен
49	Fan Fail-Clear	Сообщение: Вентилятор неисправен – отсутствует
50	Output Overload-Set	Превышение нагрузочной способности ИБП по выходу
51	Output Overload-Clear	Сообщение: Превышение нагрузочной способности ИБП по выходу – отсутствует
52	Inverter Overload Tout-Set	Превышено время перегрузки инвертора
53	INV Overload Tout-Clear	Сообщение: Превышено время перегрузки инвертора – отсутствует
54	Inverter Over Temp.-Set	Превышение максимальной температуры инвертора





№	Отображение на экране	Комментарии
55	Inverter Over Temp.-Clear	Сообщение: Превышение максимальной температуры инвертора – отсутствует
56	On UPS Inhibited-Set	Запрет переключения с байпаса на инвертор
57	On UPS Inhibited-Clear	Сообщение: Запрет переключения с байпаса на инвертор – отсутствует
58	Manual Transfer Byp-Set	Переход на ручной байпас
59	Manual Transfer Byp-Set	Переход на ручной байпас
60	Esc Manual Bypass-Set	Выход из режима ручного байпаса
61	Battery Volt Low-Set	Низкое напряжение батарейного массива
62	Battery Volt Low-Clear	Сообщение: Низкое напряжение батарейного массива – отсутствует
63	Battery Reverse-Set	Ошибка полярности подключения батарейного массива
64	Battery Reverse-Clear	Сообщение: Ошибка полярности подключения батарейного массива – отсутствует
65	Inverter Protect-Set	Включена защита инвертора (Напряжение инвертора вне диапазона)
66	Inverter Protect-Clear	Сообщение: Включена защита инвертора – отсутствует
67	Input Neutral Lost-Set	Отсутствует подключение входной нейтрали
68	Bypass Fan Fail-Set	Вентилятор модуля байпаса неисправен
69	Bypass Fan Fail-Clear	Сообщение: Вентилятор модуля байпаса неисправен – отсутствует
70	Manual Shutdown-Set	Команда на выключение ИБП данная пользователем вручную
71	Manual Boost Charge-Set	Команда на включение режима Battery Boost Charge данная пользователем вручную



№	Отображение на экране	Комментарии
72	Manual Float Charge-Set	Команда на включение режима Battery Float Charge данная пользователем вручную
73	UPS Locked-Set	Запрет выключения ИБП
74	Parallel Cable Error-Set	Ошибка связи кабелей параллельной работы
75	Parallel Cable Error-Clear	Сообщение: Ошибка связи кабелей параллельной работы – отсутствует
76	Lost N+X Redundant	Потеря заданного уровня резервирования N+X
77	N+X Redundant Lost-Clear	Сообщение: Потеря заданного уровня резервирования N+X – отсутствует
78	EOD Sys Inhibited	ИБП прекратил подачу питания по завершению разряда батарейного массива
79	Power Share Fail-Set	Ошибка питания
80	Power Share Fail-Clear	Сообщение: Ошибка питания – отсутствует
81	Input Volt Detect Fail-Set	Входное напряжение вне диапазона
82	Input Volt Detect Fail-Clear	Сообщение: Входное напряжение вне диапазона – отсутствует
83	Battery Volt Detect Fail-Set	Напряжение батарейного массива вне допустимых значений
84	Batt Volt Detect Fail-Clear	Сообщение: Напряжение батарейного массива вне допустимых значений – отсутствует
85	Output Volt Fail-Set	Выходное напряжение вне диапазона
86	Output Volt Fail-Clear	Сообщение: Выходное напряжение вне диапазона – отсутствует
87	Outlet Temp. Error-Set	Внешняя температура вне диапазона
88	Outlet Temp. Error-Clear	Сообщение: Внешняя температура вне диапазона – отсутствует



№	Отображение на экране	Комментарии
89	Input Curr Unbalance-Set	Дисбаланс входных токов
90	Input Curr Unbalance-Clear	Сообщение: Дисбаланс входных токов – отсутствует
91	DC Bus Over Volt-Set	Превышение параметров напряжения на шине постоянного тока
92	DC Bus Over Volt-Clear	Сообщение Превышение параметров напряжения на шине постоянного тока – отсутствует
93	REC Soft Start Fail-Set	Плавный запуск выпрямителя неисправен
94	REC Soft Start Fail-Clear	Сообщение Плавный запуск выпрямителя неисправен – отсутствует
95	Relay Connect Fail-Set	Ошибка подключения реле
96	Relay Connect Fail-Clear	Сообщение: Ошибка подключения реле – отсутствует
97	Relay Short Circuit-Set	Короткое замыкание реле
98	Relay Short Circuit-Clear	Сообщение Короткое замыкание рэле – отсутствует
99	No Inlet Temp. Sensor-Set	Внутренний температурный датчик неисправен или не подключен
100	No Inlet Temp Sensor-Clear	Сообщение Внутренний температурный датчик неисправен или не подключен – отсутствует
101	No Outlet Temp. Sensor-Set	Внешний температурный датчик неисправен или не подключен
102	No Outlet Tmp Sensor-Clear	Сообщение Внешний температурный датчик неисправен или не подключен – отсутствует
103	Inlet Over Temp.-Set	Внутренняя температура превысила допустимый порог
104	Inlet Over Temp.-Clear	Сообщение Внутренняя температура превысила допустимый порог – отсутствует



### 3.23.4. Настройки

Нажмите на иконку «Setting» для перехода на страницу настроек ИБП (Рисунок 45).

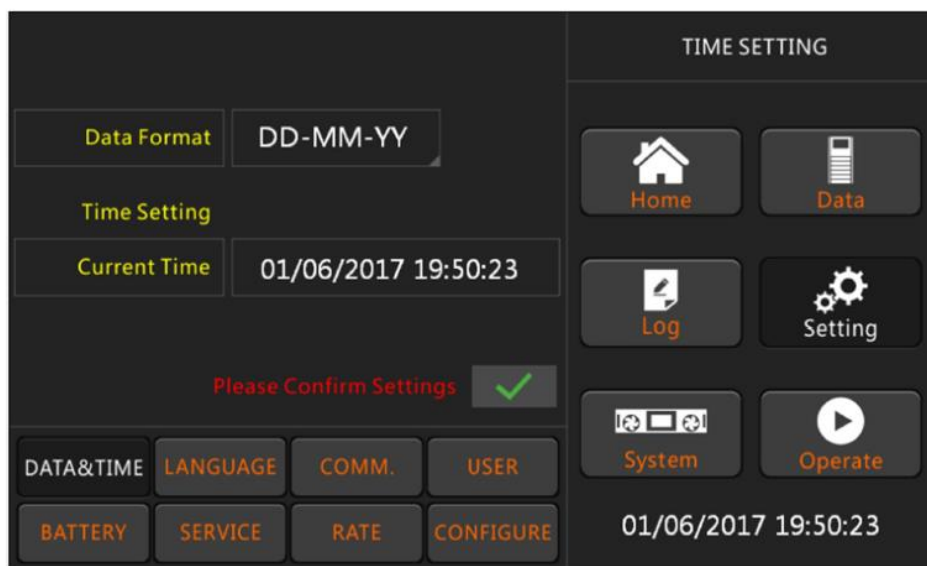


Рисунок 45. Отображение данных страница «Setting»

Подменю раздела Установки приведены в нижней части дисплея. Пользователи могут выбрать каждый из интерфейсов настроек, коснувшись соответствующего значка. Подменю подробно см. Таблица 13.

Таблица 13.

Название подменю	Содержание	Значение
Date & Time	Date format setting	Формат времени: (a) год/месяц/день, (b) месяц/дата/год, (c) дата/месяц/год
	Time setting	Настройка времени
Language	Current language	Используемый язык
	Language selection	Выбор языка
COMM.	Device Address	Настройка коммуникационного адреса
	RS232 Protocol Selection	Выбор типа протокола: SNT, Modbus, YD/T и Dwin (для заводского использования)
	Baud rate	Выбор скорости передачи данных для: SNT, Modbus и YD/T



Название подменю	Содержание	Значение
COMM.	Modbus Mode	Настройки протоколов Modbus: ASCII и RTU
USER	Output voltage Adjustment	Настройка уровня выходного напряжения
	Bypass Voltage Up Limited	Верхний предел допустимого напряжения на байпасном вводе: +10 %, +15 %, +20 %, +25 %
	Bypass Voltage Down Limited	Нижний предел допустимого напряжения на байпасном вводе: -10 %, -15 %, -20 %, -30 %, -40 %
	Bypass Frequency Limited	Допустимый предел по частоте на байпасном вводе: $\pm 1$ Гц, $\pm 3$ Гц, $\pm 5$ Гц
BATTERY	Battery Number	Количество аккумуляторных батарей 12 В в одной батарейной ветви (цепи)
	Battery Capacity	Ёмкость батарейного массива в А·ч
	Float Charge Voltage/Cell	Напряжение (floating Voltage) для батарейной ячейки (2 В)
	Boost Charge Voltage/Cell	Напряжение (boost Voltage) для батарейной ячейки (2 В)
	Charge Current Percent Limit	Ток заряда (в процентах от номинального тока)
SERVICE	System Mode	Настройки режима работы ИБП: Одиночный Single, Параллельный parallel, Одиночный Single ECO, параллельный parallel ECO, LBS, parallel LBS
	Parallel number	Количество ИБП подключенных в параллель



Название подменю	Содержание	Значение
SERVICE	Parallel ID	UPS ID номер ИБП, подключенного в параллель
	Slew rate	Частота синхронизации по байпасу
	Synchronization window	Диапазон по частоте синхронизации
	System auto start mode after EOD	Режим автоматического включения инвертора после разряда батарейного массива и последующего появления питания на вводе
RATE	Configure the rated Parameter	Сервисный стек настроек
CONFIGURE	Display mode	Вертикальное или горизонтальное отображение информации на дисплее
	Back light time	LCD-время отключения подсветки экрана
	Contrast	LCD-контрастность дисплея

### 3.23.5. Система

На данной странице «System» отображается версия программного обеспечения ИБП, положительное и отрицательное напряжение на шине, напряжение зарядного устройства, время работы вентилятора ИБП, выходное напряжение инвертора и температура на входе/выходе (Рисунок 46).

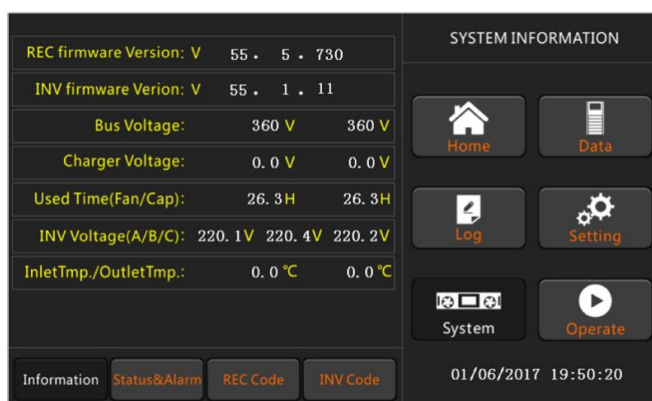


Рисунок 46. Отображение данных страница «System»



Подменю также включают в себя разделы Status&Alarm, REC Code и INV CODE, с помощью которых можно провести анализ системных кодов и работу ИБП.

### 3.23.6. Управление

Нажмите иконку «Operate» для перехода на страницу (Рисунок 47).



Рисунок 47. Отображение данных страница «Operate»

Раздел меню «Operate» включает разделы FUNCTION BUTTON и TEST COMMAND. Описание каждой команды приведены ниже:

FUNCTION BUTTON	
On/Off	Включение/выключение инвертора ИБП ON/OFF UPS
Fault Clear	Сброс индикации аварийных событий
Transfer to Bypass	Перевод нагрузки на электронный байпас
Transfer to Inverter	Перевод нагрузки на инвертор
Reset Battery History Data	Сброс журнала событий и счётчика времени работы от аккумуляторных батарей
TEST COMMAND	
Battery Test	Включение батарейного теста с разрядом батарейного массива на 25 % от исходного состояния полностью заряженных аккумуляторных батарей
Battery Maintenance	Включение батарейного теста с разрядом батарейного массива до уровня 25 % от исходного состояния полностью заряженных аккумуляторных батарей



Battery Boost	Постоянный заряд АКБ
Battery Float	Плавающий заряд АКБ
Stop Test	Остановка всех батарейных тестов

### 3.23.7. Аварийная сигнализация

Во время работы ИБП есть два разных типа звуковой сигнализации (Таблица 14).

Таблица 14

Сигнал	Описание
Два коротких сигнала тревоги с длинным	Когда система имеет общий аварийный сигнал (например, ошибка переменного тока)
Непрерывный сигнал тревоги	Когда система имеет серьезные сбои (например, предохранитель или аппаратная ошибка)





## 4. ЭКСПЛУАТАЦИЯ ИБП

### 4.1. Включение ИБП в штатный режим

Первоначальное включение ИБП должно осуществляться только авторизованным персоналом. Процедура включения приведена ниже:

1. Исходное состояние – все автоматы разомкнуты.
2. Включите выходной автоматический выключатель, а затем входной автоматический выключатель, начнётся процесс инициализации системы. Если ИБП с отдельным байпасным вводом включите также и его.
3. После завершения процесса инициализации на дисплее ИБП появится изображение мнемосхемы ИБП и перечень сообщений (Рисунок 38).
4. На домашней странице дисплея показывает, что выпрямитель системы работает, и индикатор мигает (Рисунок 48).

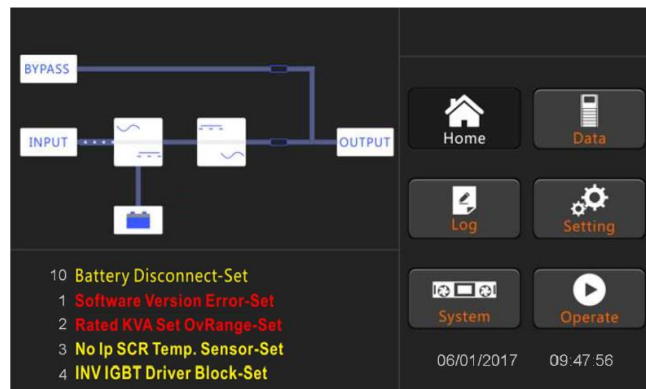


Рисунок 48. Интерфейс запуска выпрямителя

5. Примерно через 30 секунд запуск выпрямителя завершен, включен статический выключатель байпаса, и индикатор байпаса мигает (Рисунок 49).

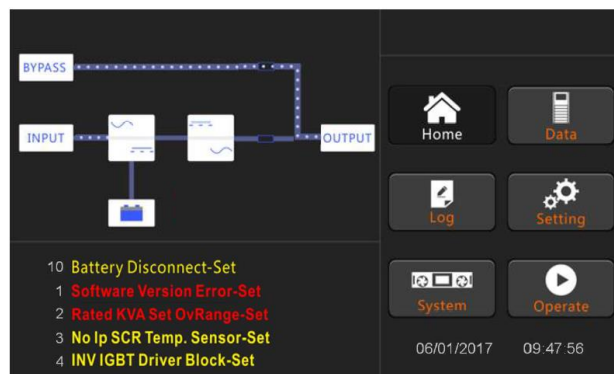


Рисунок 49. Интерфейс запуска статического байпаса

6. После включения статического переключателя байпаса включается инвертор, и индикаторная панель инвертора мигает (Рисунок 50).

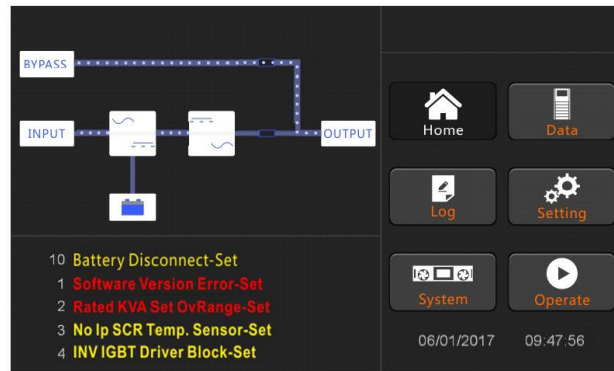


Рисунок 50. Интерфейс запуска инвертора

7. Примерно через 30 секунд, когда инвертор работает нормально, ИБП переключается с байпаса на инвертор, индикаторная лампа байпаса выключена, и индикатор нагрузки мигает (Рисунок 51).

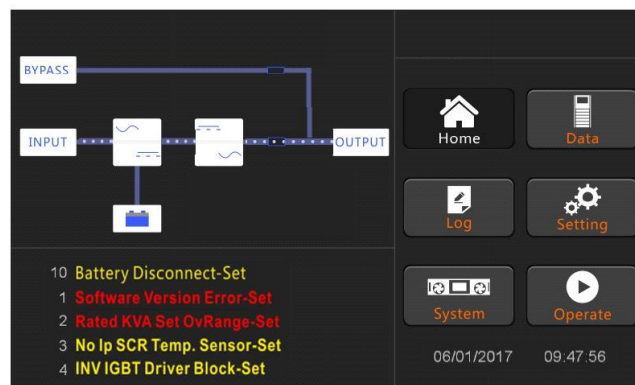


Рисунок 51. Интерфейс в режиме инвертора

8. Включите батарейный автоматический выключатель, индикатор батареи начнет мигать, а затем ИБП начнет заряжать. ИБП работает в обычном режиме (Рисунок 52).

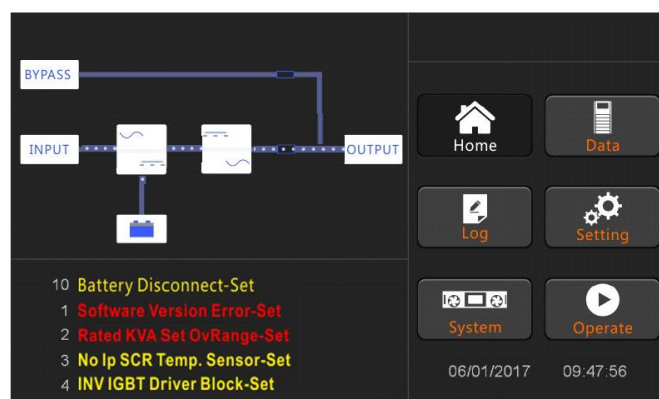


Рисунок 52. Интерфейс работы ИБП в штатном режиме

#### **ПРИМЕЧАНИЕ:**

- При включении ИБП загружаются ранее внесённые заданные параметры.
- Все действия и события с отметкой даты и времени, сохраняются в журнале событий.



## 4.2. Запуск от батарей

Запуск ИБП от батарейного массива называется холодным стартом. Последовательность действий при включении ИБП в данном режиме приведена ниже:

1. Проверьте правильность сборки батарейного массива после чего включите батарейный автоматический выключатель.
2. Нажмите красную кнопку "Cold start" (Рисунок 53) ИБП начнёт работу от энергии аккумуляторного массива.

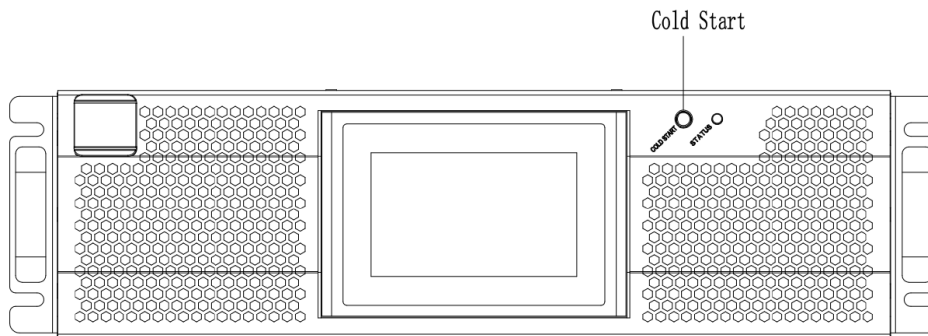


Рисунок 53. Кнопка холодного запуска ИБП

3. После этого система запускается и переходит в режим работы от батареи примерно через 30 секунд.

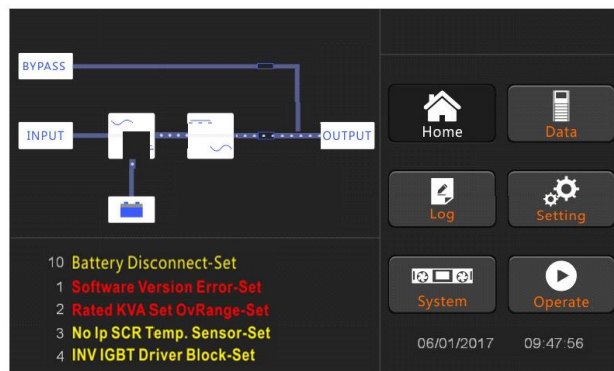


Рисунок 54. Режим работы от батареи

4. Включите выходной автоматический выключатель, и система начнет питать нагрузку.

**ПРИМЕЧАНИЕ:** Вы можете использовать кнопку холодного запуска после включения батареи в течение 1 минуты.

## 4.3. Процедуры переключения между режимами работы

### 4.3.1. Переключение ИБП в режим работы от батарей из нормального режима работы

ИБП перейдет на работу от батарей при включении любого из батарейных тестов, а также в ситуации выхода параметров вводного питания за пределы допустимого диапазона, а также в ситуации принудительного отключения вводного коммутирующего устройства, питающего ИБП.



#### 4.3.2. Переключение в режим электронного байпаса из нормального режима работы

В разделе “Управление” выберете пункт “Переключение на байпас” после его нажатия система перейдёт в режим электронный байпас.

**ВНИМАНИЕ:** ПЕРЕД ПЕРЕВОДОМ НАГРУЗКИ В РЕЖИМ ЭЛЕКТРОННЫЙ БАЙПАС, УБЕДИТЕСЬ, ЧТО ЕГО ПАРАМЕТРЫ В НОРМЕ И ОТСУТСТВУЮТ СООТВЕТСТВУЮЩИЕ АВАРИЙНЫЕ СООБЩЕНИЯ, В ПРОТИВНОМ СЛУЧАЕ ЕСТЬ ВЕРОЯТНОСТЬ ПРЕРЫВАНИЯ ПИТАНИЯ НАГРУЗКИ.

#### 4.3.3. Переключение ИБП в нормальный режим работы из режима электронного байпаса

В разделе “Управление” выберете пункт “Переключение на инвертор” после его нажатия система перейдёт в нормальный режим.

**ПРИМЕЧАНИЕ:** ИБП настроен таким образом, что переходит в нормальный режим работы из режима электронного байпаса автоматически.

#### 4.3.4. Переключение ИБП в ручной байпас из нормального режима работы

Для перевода нагрузки в режим ручной байпас, следуйте ниже приведённой процедуре:

1. Переведите ИБП в режим электронного байпаса (описано в разделе 4.3)
2. Снимите крышку ручного байпаса.
3. Включите автомат ручного (механического) байпаса.
4. Поочерёдно выключите автоматы: батарейный, входной, электронного байпаса (при его наличии) и выходной.
5. Нагрузка будет питаться через автомат ручного байпаса.

**ВНИМАНИЕ:** ПРЕЖДЕ ЧЕМ ВЫДАТЬ КОМАНДУ С ДИСПЛЕЯ НА ПЕРЕХОД В ЭЛЕКТРОННЫЙ БАЙПАС, УБЕДИТЕСЬ В ОТСУТСТВИИ АВАРИЙНЫХ СООБЩЕНИЙ ПО ПАРАМЕТРАМ БАЙПАСА И СИНФАЗНОСТИ ИНВЕРТОРА С ЕГО ПАРАМЕТРАМИ, ИНАЧЕ СУЩЕСТВУЕТ ВЕРОЯТНОСТЬ В ПРЕРЫВАНИИ ПИТАНИЯ НАГРУЗКИ.

**ПРЕДУПРЕЖДЕНИЕ:** ПРИ ВЫКЛЮЧЕННОМ СОСТОЯНИИ ИБП, НА ЕГО ТЕРМИНАЛАХ ПРИСУТСТВУЕТ ОПАСНОЕ ДЛЯ ЖИЗНИ НАПРЯЖЕНИЕ. ПОДОЖДИТЕ 10 МИНУТ, ЧТОБЫ КОНДЕНСАТОР ШИНЫ ПОСТОЯННОГО ТОКА ПОЛНОСТЬЮ РАЗРЯДИЛСЯ, ПРЕЖДЕ ЧЕМ СНИМАТЬ КРЫШКУ.

#### 4.3.5. Переключение ИБП из режима механический байпас в нормальный режим работы

Для перевода ИБП из механического байпаса в нормальный режим необходимо выполнить следующие процедуры:

1. Поочерёдно включите: выходной автомат, байпасный автоматический выключатель, входной автомат и батарейный автомат.
2. Приблизительно через 30 секунд после включения автоматов, загорится зелёным светодиодный индикатор байпасной линии.
3. Выключите рубильник механического байпаса и установите на него защитную крышку, нагрузка при этом будет питаться через байпас. После этого ИБП включит в работу выпрямитель, затем инвертор и автоматически переведёт на него нагрузку.



4. После 60 секунд ИБП перейдет в нормальный режим работы.

**ВНИМАНИЕ:** СИСТЕМА БУДЕТ ОСТАВАТЬСЯ В РЕЖИМЕ БАЙПАСА ДО ТЕХ ПОР, ПОКА НЕ БУДЕТ ЗАКРЫТА КРЫШКА ЗАЩИТНОГО БАЙПАСА.

#### 4.4. Обслуживание батарей

Если продолжительное время ИБП не переходил на работу от аккумуляторного массива, а также для качественной оценки его состояния используется функция меню «Battery Test».

Войдите в меню «Operate» (Рисунок 55) и выберите иконку «Battery maintenance», система перейдет в режим работы от АКБ для разрядки. Процесс разряда АКБ будет проходить до достижения порогового значения «Battery low voltage». При желании пользователя процесс разряда АКБ может быть остановлен в любой момент путём нажатия кнопки меню «Stop Test».

Нажав на иконку «Battery test», батареи будут разряжаться около 30 секунд, после чего ИБП опять перейдет в нормальный режим работы.

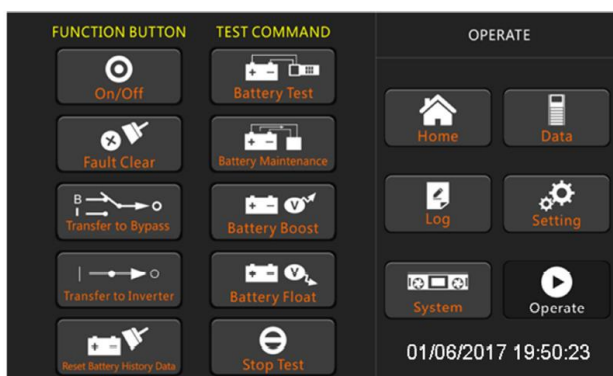


Рисунок 55. Меню «Operate»

#### 4.5. Техническое обслуживание

Данная глава содержит информацию по обслуживанию и проверке ИБП.

Работы внутри корпуса ИБП связанные с его обслуживанием проводятся в режиме питания нагрузки через механический байпас. Процедуры перевода нагрузки на механический байпас и обратно в нормальный режим работы описаны в разделе 4.3.

##### 4.5.1. Правила обслуживания аккумуляторного массива

Условия эксплуатации и периодичность обслуживания напрямую влияют на срок службы аккумуляторного массива. Можно выделить несколько наиболее важных факторов влияющих на срок службы:

- Оптимальный диапазон эксплуатационных температур находится в пределах от плюс 18 °С до плюс 25 °С. Увеличение эксплуатационной температуры аккумуляторов приводит к сокращению срока их службы.
- Токи заряда/разряда. Оптимальный зарядный ток для свинцово-кислотных аккумуляторных батарей определяется как 0.1С от значения ёмкости аккумуляторной батареи.
- Напряжение заряда. Большую часть времени аккумуляторные батареи находятся в режиме ожидания. В нормальном режиме работы ИБП, батарейный массив будет заряжаться в режиме boost mode (постоянным напряжением при максимально допустимом значении напряжения на ячейку) до полностью



заряженного состояния после чего переходит в режим float charge (плавающего заряда).

- Глубокий разряд. Глубокий разряд батарей приводит к сокращению их срока службы. Разряд малыми токами при малых нагрузках в режиме работы ИБП от АКБ аналогичен по оказываемому воздействию, как и глубокий разряд.

**ВНИМАНИЕ:** ПЕРИОДИЧЕСКИЙ ОСМОТР И ТЕСТИРОВАНИЕ АККУМУЛЯТОРНЫХ БАТАРЕЙ ЯВЛЯЕТСЯ ВАЖНЫМ УСЛОВИЕМ ОБЕСПЕЧЕНИЯ НАДЁЖНОЙ РАБОТЫ ИБП!

При проведении тестирования аккумуляторных батареи критерием оценки для определения их состояния является величина напряжения на клеммах конкретной аккумуляторной батареи в режиме разряда, а также степень нагрева её корпуса.

Подробную информацию о правилах эксплуатации аккумуляторов можно получить в документах и на сайтах производителей аккумуляторных батарей.

**ВНИМАНИЕ:** ЕСЛИ КОРПУС АККУМУЛЯТОРА ПОВРЕЖДЁН, ИМЕЕТСЯ ТРЕЩИНА ИЛИ НАБЛЮДАЕТСЯ ПРОТЕЧКА ЭЛЕКТРОЛИТА, АККУМУЛЯТОРНАЯ БАТАРЕЯ ДОЛЖНА БЫТЬ ЗАМЕНЕНА НА ИСПРАВНУЮ. НЕИСПРАВНАЯ АКБ ДОЛЖНА БЫТЬ УТИЛИЗИРОВАНА НАДЛЕЖАЩИМ ОБРАЗОМ.

Свинцово-кислотные аккумуляторные батареи относятся к категории опасных отходов загрязняющих окружающую среду.

Хранение, транспортировка, использование и утилизация должна соответствовать требованиям национальных правил и нормативных документов в вопросах эксплуатации и утилизации аккумуляторных батарей.

#### 4.5.2. Меры предосторожности при замене аккумуляторов

1. Перед демонтажем аккумуляторов снимите украшения, часы и другие металлические предметы.
2. Используйте резиновые перчатки и сапоги, инструменты с изолированными рукоятками.
3. Если необходимо заменить все соединительные кабели, используйте оригинальные материалы от авторизованных дистрибьюторов и сервисных центров во избежание перегрева или искрения, использование кабелей неверного сечения и типа может привести к возгоранию.
4. Не сжигайте аккумуляторы. Аккумуляторы могут взорваться.
5. Не вскрывайте и не взламывайте аккумуляторы, электролит очень ядовит и вреден для кожи и глаз.
6. Не замыкайте положительный и отрицательный электроды аккумулятора, это может привести к поражению электрическим током или возгоранию.
7. Убедитесь в отсутствии напряжения, прежде чем прикасаться к АКБ.
8. Аккумуляторы выдают опасное напряжение и ток. Обслуживание аккумуляторов, такое как замена, должно выполняться квалифицированным персоналом, который имеет достаточный опыт обслуживания аккумуляторов. Никакие другие лица не должны производить работы с аккумуляторами.



## 5. ОБЩАЯ ИНФОРМАЦИЯ

### 5.1. Замечания и предложения

Мы всегда стремимся улучшить нашу документацию и помочь вам работать лучше, поэтому мы хотим услышать вас. Мы всегда рады обратной связи, в особенности:

- ошибки в содержании, непонятные или противоречащие места в тексте;
- идеи по улучшению документации, чтобы находить информацию быстрее;
- неработающие ссылки и замечания к навигации по документу.

Если вы хотите написать нам по поводу данного документа, то используйте, пожалуйста, форму обратной связи на [qtech.ru](http://qtech.ru).

### 5.2. Гарантия и сервис

Процедура и необходимые действия по вопросам гарантии описаны на сайте QTECH в разделе «Поддержка» -> «[Гарантийное обслуживание](#)».

Ознакомиться с информацией по вопросам тестирования оборудования можно на сайте QTECH в разделе «Поддержка» -> «[Взять оборудование на тест](#)».

Вы можете написать напрямую в службу сервиса по электронной почте [sc@qtech.ru](mailto:sc@qtech.ru).

### 5.3. Техническая поддержка

Если вам необходимо содействие в вопросах, касающихся нашего оборудования, то можете воспользоваться нашей автоматизированной системой запросов технического сервис-центра [helpdesk.qtech.ru](http://helpdesk.qtech.ru).

Телефон Технической поддержки +7 (495) 797-33-11 доб. 0

### 5.4. Электронная версия документа

Дата публикации 04.07.2022



[https://files.qtech.ru/upload/ups/online/QPS-OLX-RT-XX-SK33\\_user\\_manual.pdf](https://files.qtech.ru/upload/ups/online/QPS-OLX-RT-XX-SK33_user_manual.pdf)