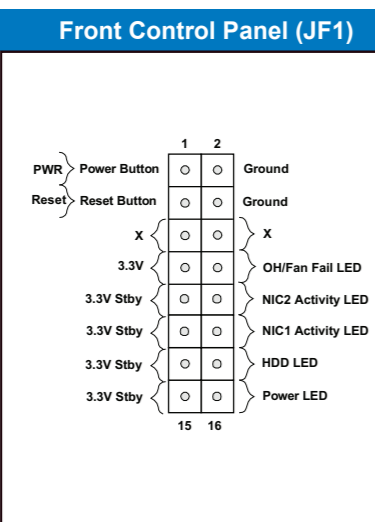
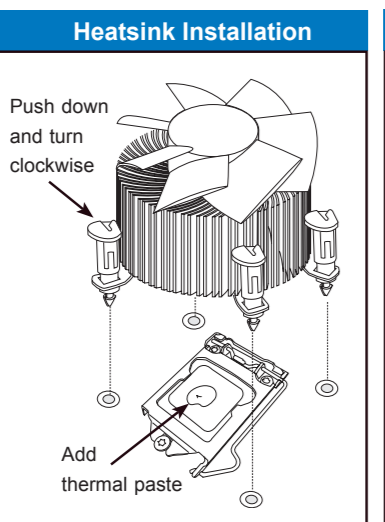
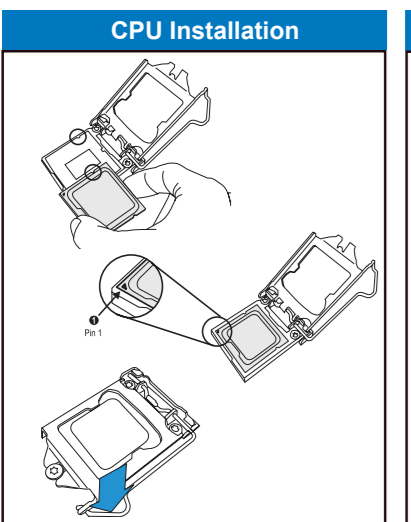
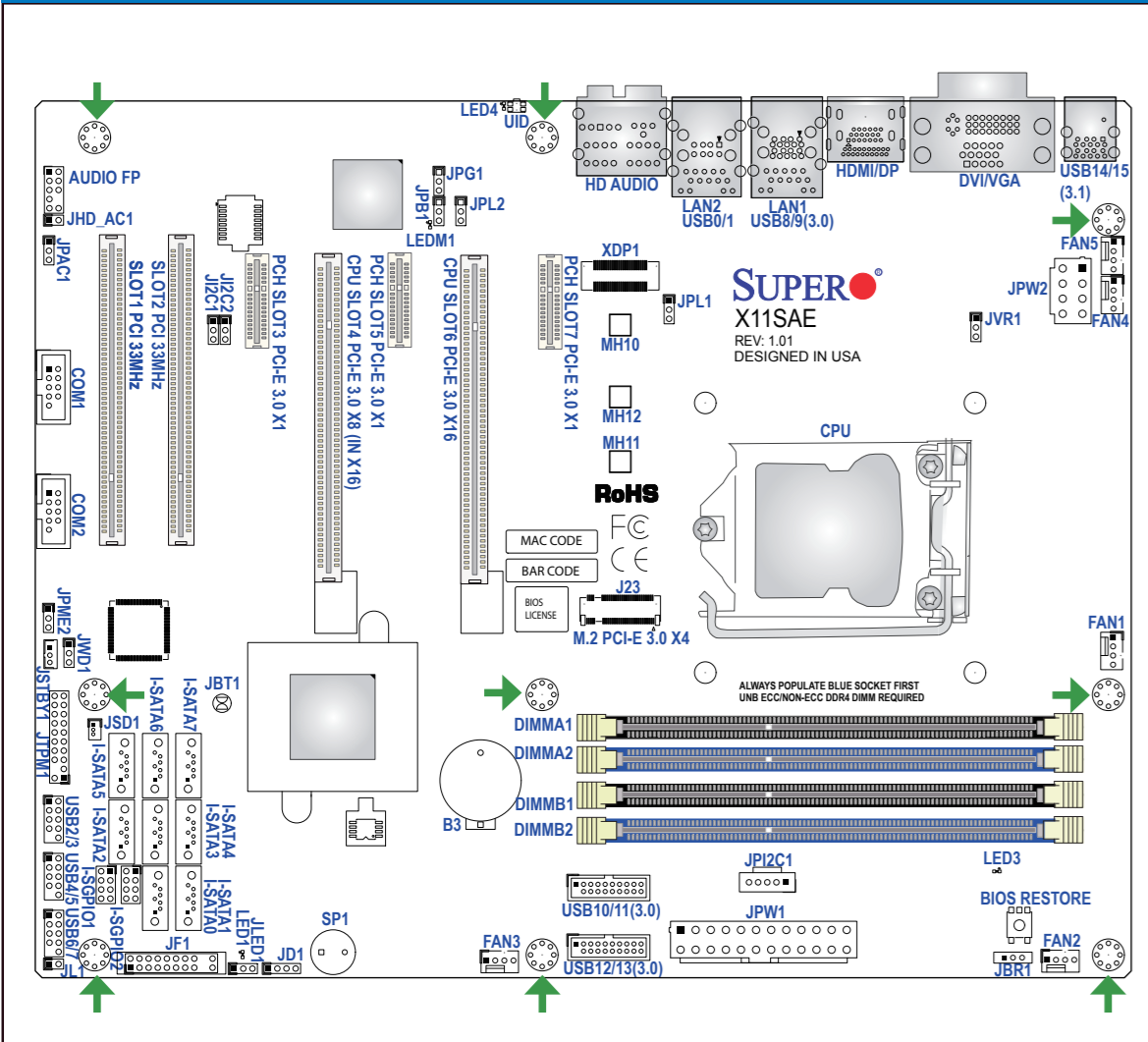




**Motherboard Layout and Features**



**Connectors and LED Indicators**

Connector	Description
AUDIO FP	Front Panel Audio Header
B3	Onboard Battery
BIOS RESTORE	Restores the BIOS from Firmware (SUPER.ROM) to a USB memory device
COM1/COM2	Serial COM Headers
DIVVGA	Digital Visual Interface/VGA Ports
FAN1 - FANS	System/CPU Fan Headers (FAN1: CPU Fan)
HD AUDIO	High-Definition Audio Connector
HDMI/DP	High-Definition Multimedia Interface/DisplayPort Ports
J23	M.2 PCIe 3.0 X4 Slot
JD1	Speaker/Buzzer (Pins 1-4: Speaker, Pins 3-4: Buzzer)
JF1	Front Panel Connector
JL1	Chassis Intrusion Header
JLED1	3-Pin Power LED
JP2C1	Power I2C System Management Bus (Power SMB) Header
JPW1	24-pin ATX Power Connector
JPW2	8-pin 12V DC Power Connector
JSD1	SATA DOM Power
JSTBY1	Standby Power Header
JTPM1	Trusted Platform Module/Port 80 Connector
JVR1	PWM SMB Programming (for debugging only)
LAN1/LAN2	Gb LAN (RJ45) Ports
MH10 - MH12	M.2 Mounting Holes
I-SATA0 - I-SATA7	Internal SATA Ports
SLOT1/SLOT2	PCI 33MHz Slots
SLOT3/SLOT5/SLOT7	PCI PCIe 3.0 X1 Slots
SLOT4	CPU PCIe 3.0 X8 (IN X16) Slot
SLOT6	CPU PCIe 3.0 X16 Slot
SP1	Internal Speaker/Buzzer
I-SGPIOT1-SGPIOT2	Serial General Purpose I/O Headers
UID	Unit Identification Switch
USB 0/1, 8/9, 14/15	Back Panel USB Ports (Ports 0/1: USB 2.0, Ports 8/9: USB 3.0, Ports 2/3, 4/5, 6/7: USB 2.0, USB 10/11, 12/13: USB 3.0)
USB 2/3, 4/5, 6/7	Front Access USB Headers (Headers 2/3, 4/5, 6/7: USB 2.0, USB 10/11, 12/13: USB 3.0)

**Jumpers**

Jumper	Description	Default Setting
JBR1	BIOS Recovery	Pins 1-2 (Normal)
JBT1	CMOS Clear	Open (Normal)
JHD_AC1	High Definition Audio Enable	Open (Enabled)
JPC1/JPC2	SMB to PC-E Slots Enable/Disable	Both Pins 2-3 (Disable)
JPAC1	Audio Enable	Pins 1-2 (Enabled)
JPB1	BMC Enable	Pins 1-2 (Enabled)
JPB1	Onboard VGA Enable	Pins 1-2 (Enabled)
JPL1/JPL2	LAN1/LAN2 Enable/Disable	Pins 1-2 (Enabled)
JPME2	ME Manufacturing Mode	Pins 1-2 (Normal)
JWD1	Watch Dog	Pins 1-2 (Reset)

**CPU Support**

The X115AE/X115AE-F motherboard supports the Intel® E3-1200 V5, 6th Gen Core i3/i5/i7, Pentium and Celeron processors.

**Memory Support**

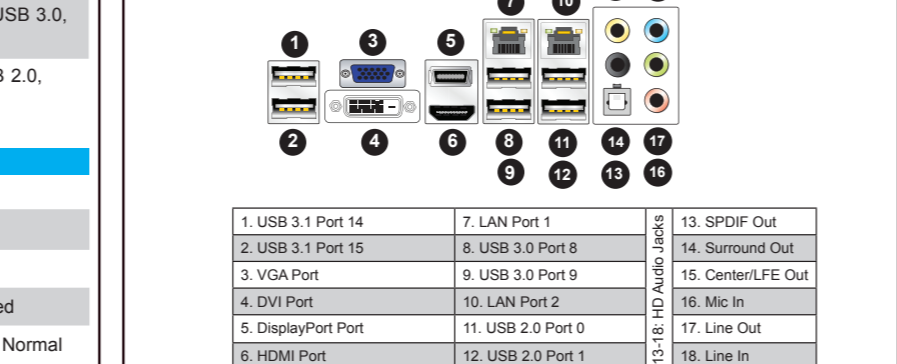
The X115AE/X115AE-F motherboard supports up to 64GB of DDR4 ECC/Non-ECC UDIMM memory at a speed of 2133MHz.

**DIMM Memory Installation**

When installing memory, the DIMM slots must be populated in the following order: DIMMA2, DIMMB2, then DIMMA1, DIMMB1. Always populate the blue slots first. Please see the layout on the left for the location of the DIMM slots.

DIMMA2	DIMMB2	DIMMA1	DIMMB1	Total Memory
2GB DIMM	2GB DIMM	2GB DIMM	2GB DIMM	8GB
4GB DIMM	4GB DIMM	4GB DIMM	4GB DIMM	16GB
8GB DIMM	8GB DIMM	8GB DIMM	8GB DIMM	32GB
16GB DIMM	16GB DIMM	16GB DIMM	16GB DIMM	64GB

**Back Panel I/O Connectors**

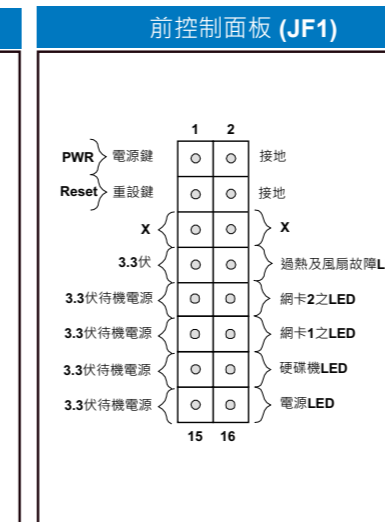
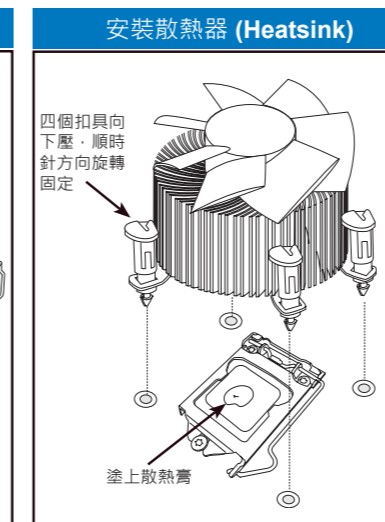
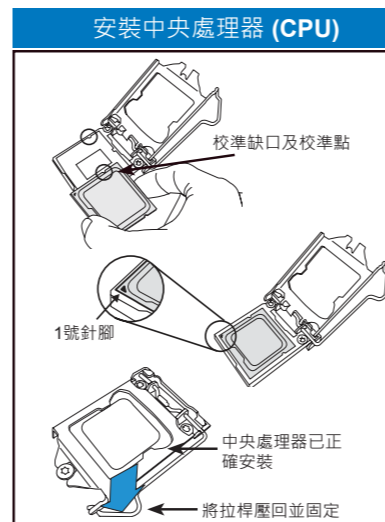
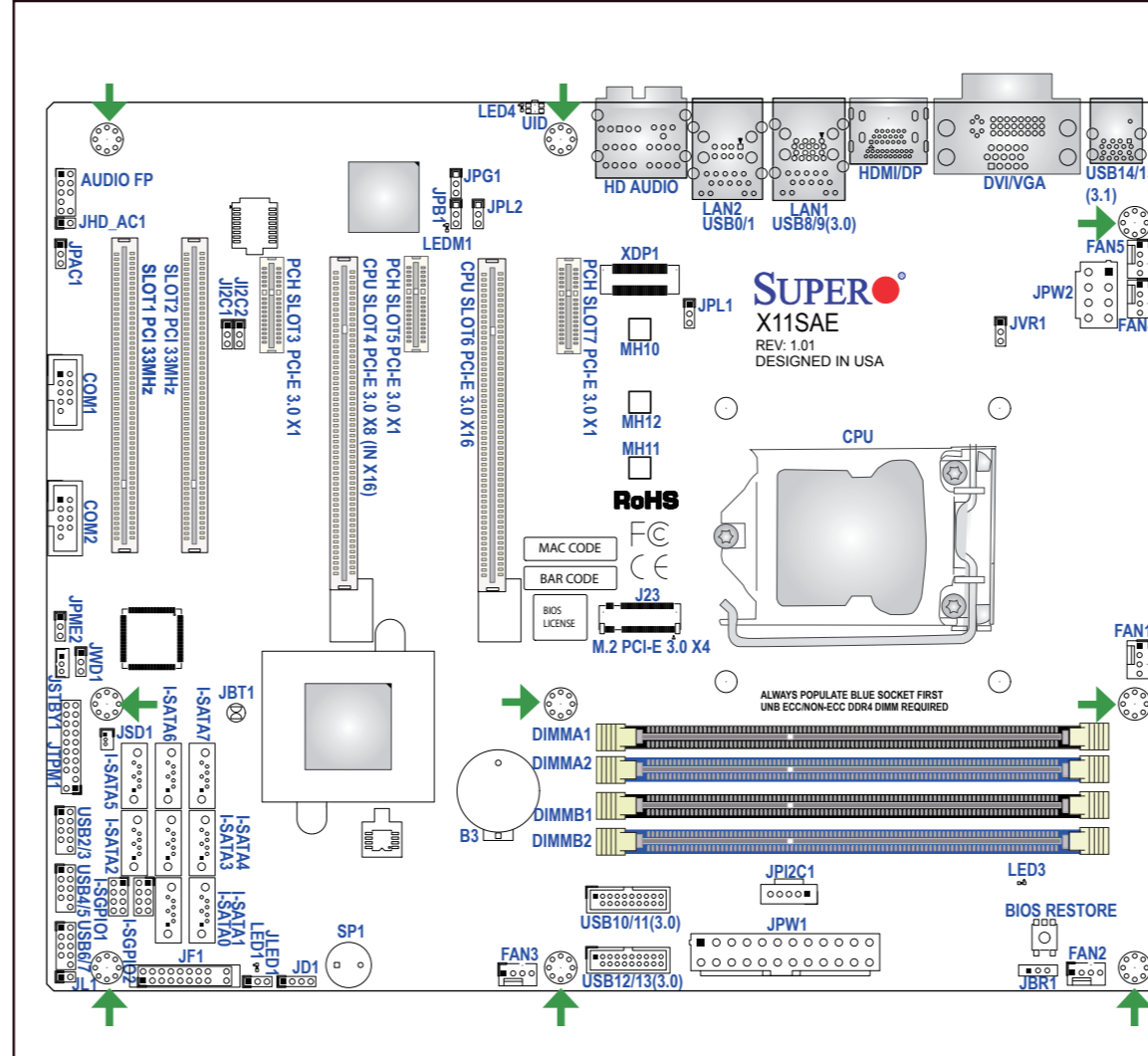


Note: Graphics shown in this quick reference guide are for illustration only. Your components may or may not look exactly the same as drawings shown in this guide.

Note: Refer to Chapter 1 of the User Manual for detailed information on jumpers, connectors, and LED indicators.

Note: Refer to Chapter 2 of the User Manual for detailed information on memory support and CPU motherboard installation instructions.

**主機板元件配置圖**



**連接埠/跳線器**

連接埠	描述	預設值
AUDIO FP	前面板 AUDIO 插座	
B3	內建電池	
BIOS RESTORE	BIOS 恢復按鈕	Pins 1-2 (正常)
COM1/COM2	COM1/COM2 插口	Open (正常)
DIVVGA	Digital Visual Interface/VGA 插座	Open (啟用)
FAN1 - FANS	系統/CPU 風扇插座 (FAN1: CPU 風扇)	
HD AUDIO	高解析音頻插孔	
HDMI/DP	High-Definition Multimedia Interface/DisplayPort 插座	
J23	M.2 PCIe 3.0 X4 插座	
JD1	喇叭/蜂鳴器 (Pins 1-4: 使用外接喇叭, Pins 3-4: 使用內建喇叭)	
JF1	前面板控制板插頭	
JL1	機箱防盜	
JLED1	3-Pin 電源 LED	
JP2C1	Power I2C System Management Bus (Power SMB) 插座	
JPW1	24-pin ATX 主電源插座	
JPW2	8-pin 12V DC 電源插座	
JSD1	SATA DOM (磁碟模組) 電源插座	
JSTBY1	備用電源插座	
JTPM1	TPM 信任平台模組/Port 80 插座	
JVR1	PWM SMB Programming (除錯專用)	
LAN1/LAN2	Gb LAN (RJ45) 網路連接埠	
MH10 - MH12	M.2 固定孔	
I-SATA0 - I-SATA7	內建 SATA 連接埠	
SLOT1/SLOT2	PCI 33MHz 插槽	
SLOT3/SLOT5/SLOT7	PCI PCIe 3.0 X1 插槽	
SLOT4	CPU PCIe 3.0 X8 (IN X16) 插槽	
SLOT6	CPU PCIe 3.0 X16 插槽	
SP1	內建喇叭/蜂鳴器	
I-SGPIOT1-SGPIOT2	串列通用 I/O 傳輸插座	
UID	Unit Identification 按鈕	
USB 0/1, 8/9, 14/15	後板 USB 插座 (Ports 0/1: USB 2.0, Ports 8/9: USB 3.0, Ports 14/15: USB 3.1)	
USB 2/3, 4/5, 6/7	前面板 USB 插座 (Ports 2/3, 4/5, 6/7: USB 2.0, Ports 10/11, 12/13: USB 3.0)	

**指示燈**

指示燈	描述	燈亮及狀態
LED1	電源指示燈	綠燈亮: 開啟
LED3	備用電源指示燈	On: 開啟
LED4	UID 指示燈	藍燈亮: BMC 正常運作
LEDM1	BMC 運作指示燈	綠燈亮: BMC 正常運作

**中央處理器支援**

本主機板 (X115AE/X115AE-F) 支援 Intel® E3-1200 V5, 第六代 Core i3/i5/i7, Pentium 以及 Celeron 系列處理器。

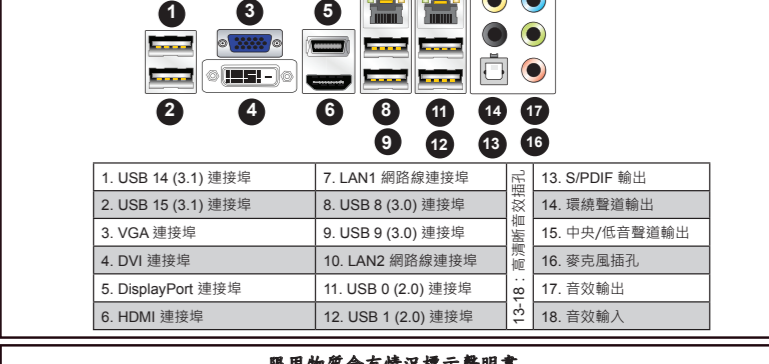
**記憶體支援**

請遵循下列插槽順序安裝記憶體: DIMMA2 (通道 A, 插槽 2), DIMMB2 (通道 B, 插槽 2), DIMMA1 (通道 A, 插槽 1), DIMMB1 (通道 B, 插槽 1)。請先將記憶體安裝於藍色插槽。記憶體插槽位置請見本指南提供的主機板元件配置圖。

**記憶體安裝方式**

DIMMA2	DIMMB2	DIMMA1	DIMMB1	系統記憶體總量
2GB DIMM	2GB DIMM	2GB DIMM	2GB DIMM	8GB
4GB DIMM	4GB DIMM	4GB DIMM	4GB DIMM	16GB
8GB DIMM	8GB DIMM	8GB DIMM	8GB DIMM	32GB
16GB DIMM	16GB DIMM	16GB DIMM	16GB DIMM	64GB

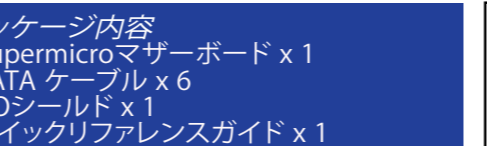
**背板輸入/輸出連接埠**



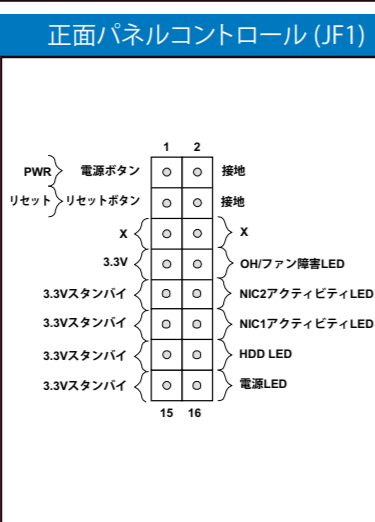
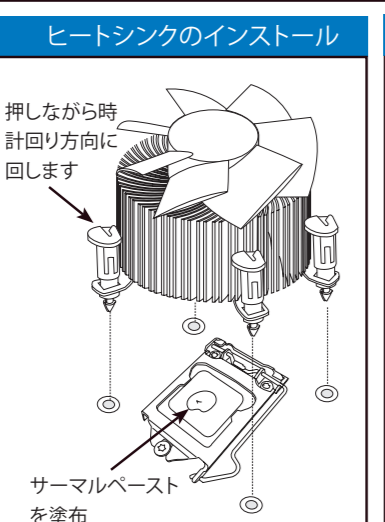
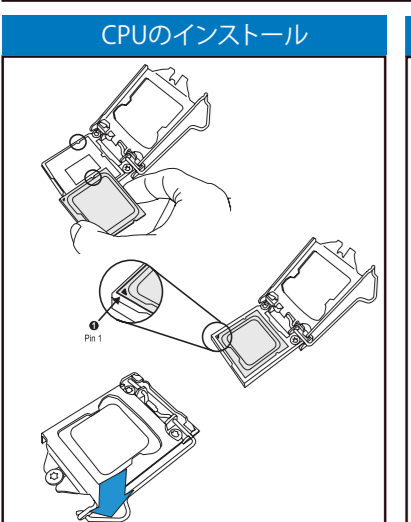
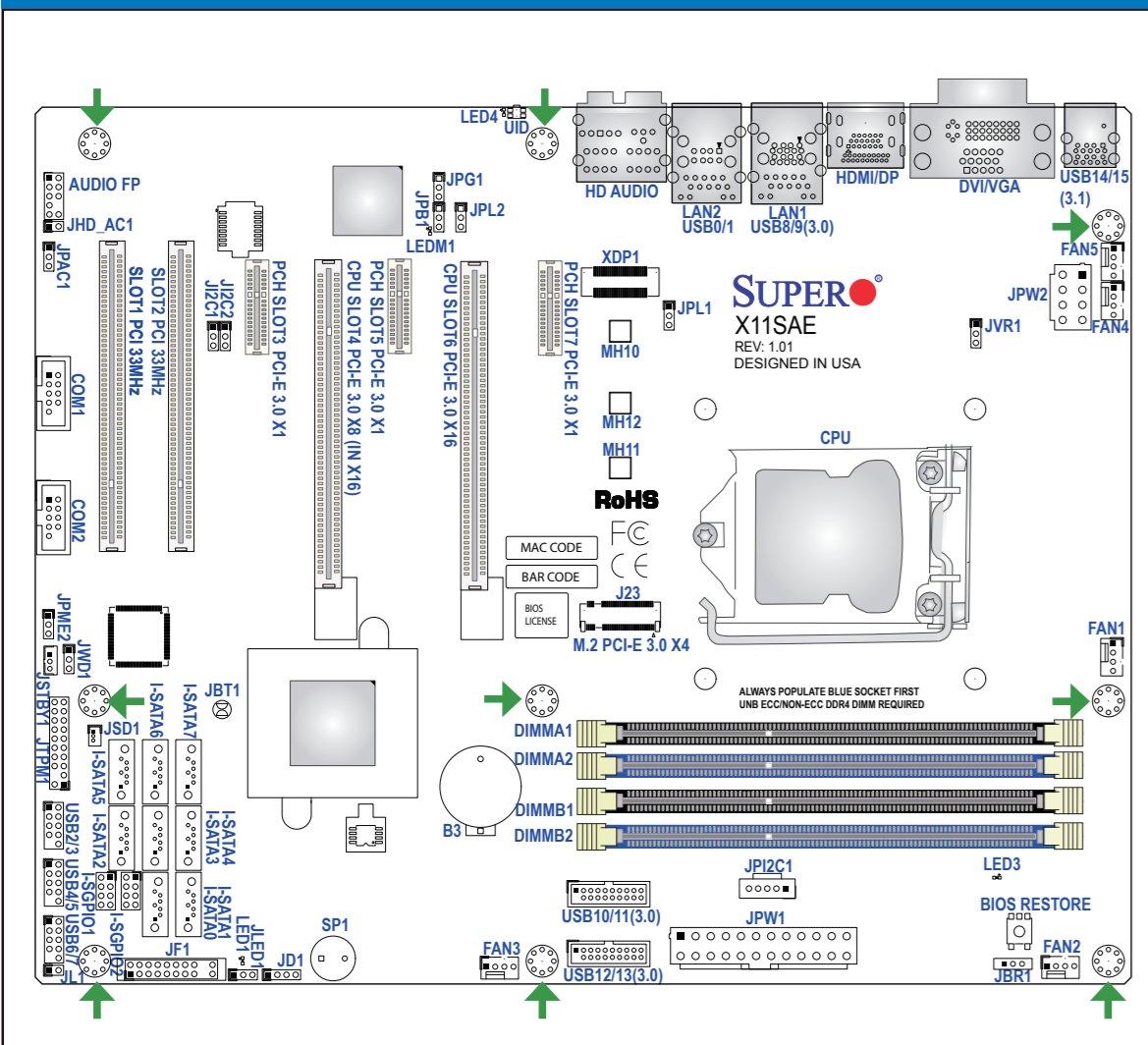
**機殼背板輸入/輸出連接埠**

背板輸入/輸出	背板輸入/輸出	背板輸入/輸出
1. USB 14 (3) 連接埠	7. LAN1 網路插孔	13. SPDIF 輸出
2. USB 15 (3) 連接埠	8. USB 8 (3) 連接埠	14. Surround Out
3. VGA 插孔	9. USB 9 (3) 連接埠	15. 中央喇叭輸出
4. DVI 插孔	10. LAN2 網路插孔	16. 前置喇叭
5. DisplayPort 插孔	11. USB 0 (2) 連接埠	17. 前置輸入
6. HDMI 插孔	12. USB 1 (2) 連接埠	18. 前置輸出

注意: 如有更多的記憶體/主機板/中央處理器安裝相關資訊, 請參閱 Supermicro X115AE/X115AE-F 主機板使用手冊第一、二章。



**マザーボードのレイアウトおよび機能**



**コネクタとLEDインジケータ**

コネクタ	説明
オーディオFP	正面パネルオーディオヘッダー
B3	オンボードバッテリー
BIOS 復元	USBメモリベース上のファームウェア (SUPER.ROM) からBIOSを再インストール
COM1/COM2	シリアルCOMヘッダー
DIVVGA	DIVVGAポート
FAN1 - FANS	システム/CPUファンヘッダー (ファン1: CPUファン)
HDオーディオ	HDオーディオコネクタ
HDMI/DP	HDMI (High-Definition Multimedia Interface)/DisplayPortポート
J23	M.2 PCIe 3.0 X4スロット
JD1	スピーカー/ブザー (ピン1-4: スピーカー/ブザー (ピン3-4: ブザー))
JF1	正面パネルコネクタ
JL1	シャーシイントラージョンヘッダー
JLED1	3ピン電源LED
JP2C1	パワーI2Cシステムマネジメントバス (Power SMB) ヘッダー
JPW1	24ピンATX電源コネクタ
JPW2	8ピン12V DC電源コネクタ
JSD1	SATA DOM電源
JSTBY1	スタンバイ電源ヘッダー
JTPM1	トラステッドプラットフォームフォームモジュール/ポート80コネクタ
JVR1	PWM SMBプログラミング (デバッグ専用)
LAN1/LAN2	Gb LAN (RJ45) ポート
MH10 - MH12	M.2 取り付け
I-SATA0 - I-SATA7	インテル® SATAポート
SLOT1/SLOT2	スロット1/スロット2
SLOT3/SLOT5/SLOT7	スロット3/スロット5/スロット7
SLOT4	スロット4
SLOT6	スロット6
SP1	内蔵スピーカー/ブザー
I-SGPIOT1-SGPIOT2	シリアル汎用I/Oヘッダー
UID	ユニット識別スイッチ
USB 0/1, 8/9, 14/15	背面パネルUSBポート (ポート 0/1: USB 2.0, ポート 8/9: USB 3.0, ポート 14/15: USB 3.1)
USB 2/3, 4/5, 6/7	正面アクセスUSBヘッダー (ヘッダー 2/3, 4/5, 6/7: USB 2.0, ヘッダー 10/11/12/13: USB 3.0)

**ジャンパー**

ジャンパー	説明	デフォルト設定
JBR1	BIOSリカバリ	ピン2 (レザール)
JBT1	CMOSクリア	板外
JHD_AC1	HDオーディオ有効化	オープン (有効)
JPC1/JPC2	SMB - PC-Eスロット有効化/無効化	両方のピン2-3 (有効)
JPAC1	オーディオ有効化	ピン1-2 (有効)
JPB1	BMC有効化	ピン1-2 (有効)
JPB1	オンボードVGA有効化	ピン1-2 (有効)
JPL1/JPL2	LAN1/LAN2有効化/無効化	ピン1-2 (有効)
JPME2	ME製造モード	ピン1-2 (レザール)
JWD1	ウォッチドッグ	ピン1-2 (リセット)

**CPUサポート**

X115AE/X115AE-F マザーボードはインテル® E3-1200 V5, 第6世代 Core i3/i5/i7, Pentium, Celeron プロセッサをサポートします。

**メモリサポート**

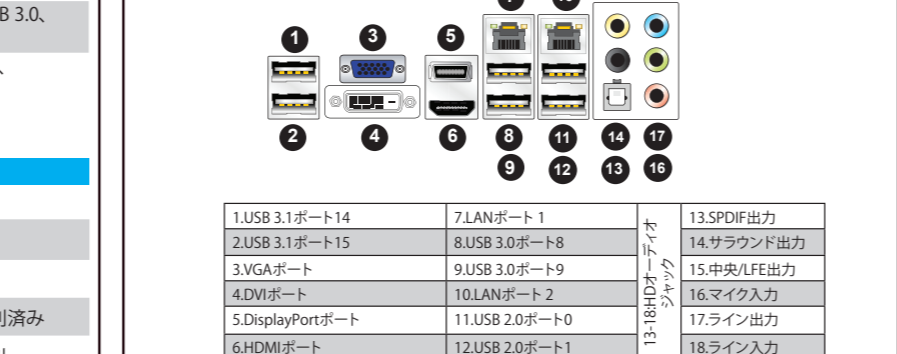
X115AE/X115AE-F マザーボードは64GBまでのDDR4 ECC/Non-ECC UDIMMメモリを最大2133MHzの速度までサポートします。

**DIMMメモリのインストール**

メモリをインストールする時、DIMMA2, DIMMB2, DIMMA1, DIMMB1の順でDIMMスロットに挿入してください。常に青色のスロットから挿入してください。DIMMスロットの位置については左のレイアウトを参照してください。

DIMMA2	DIMMB2	DIMMA1	DIMMB1	合計メモリ
2GB DIMM	2GB DIMM	2GB DIMM	2GB DIMM	8GB
4GB DIMM	4GB DIMM	4GB DIMM	4GB DIMM	16GB
8GB DIMM	8GB DIMM	8GB DIMM	8GB DIMM	32GB
16GB DIMM	16GB DIMM	16GB DIMM	16GB DIMM	64GB

**背面パネルI/Oコネクタ**

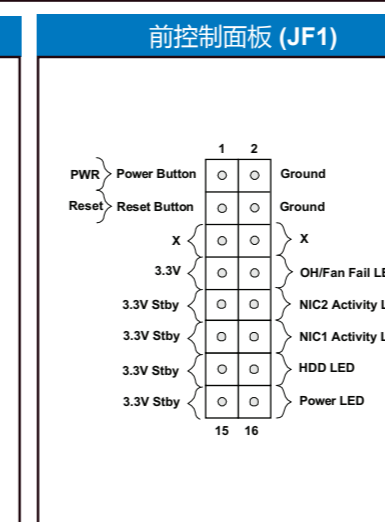
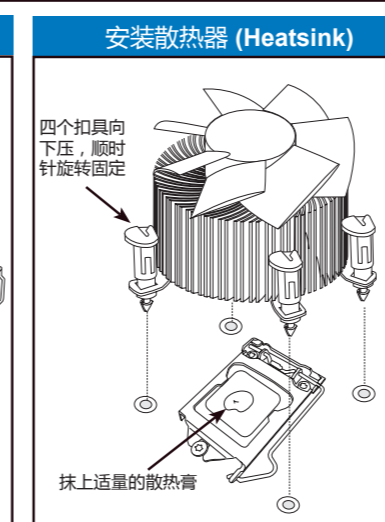
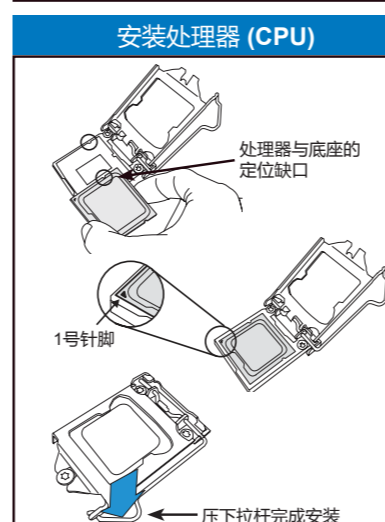
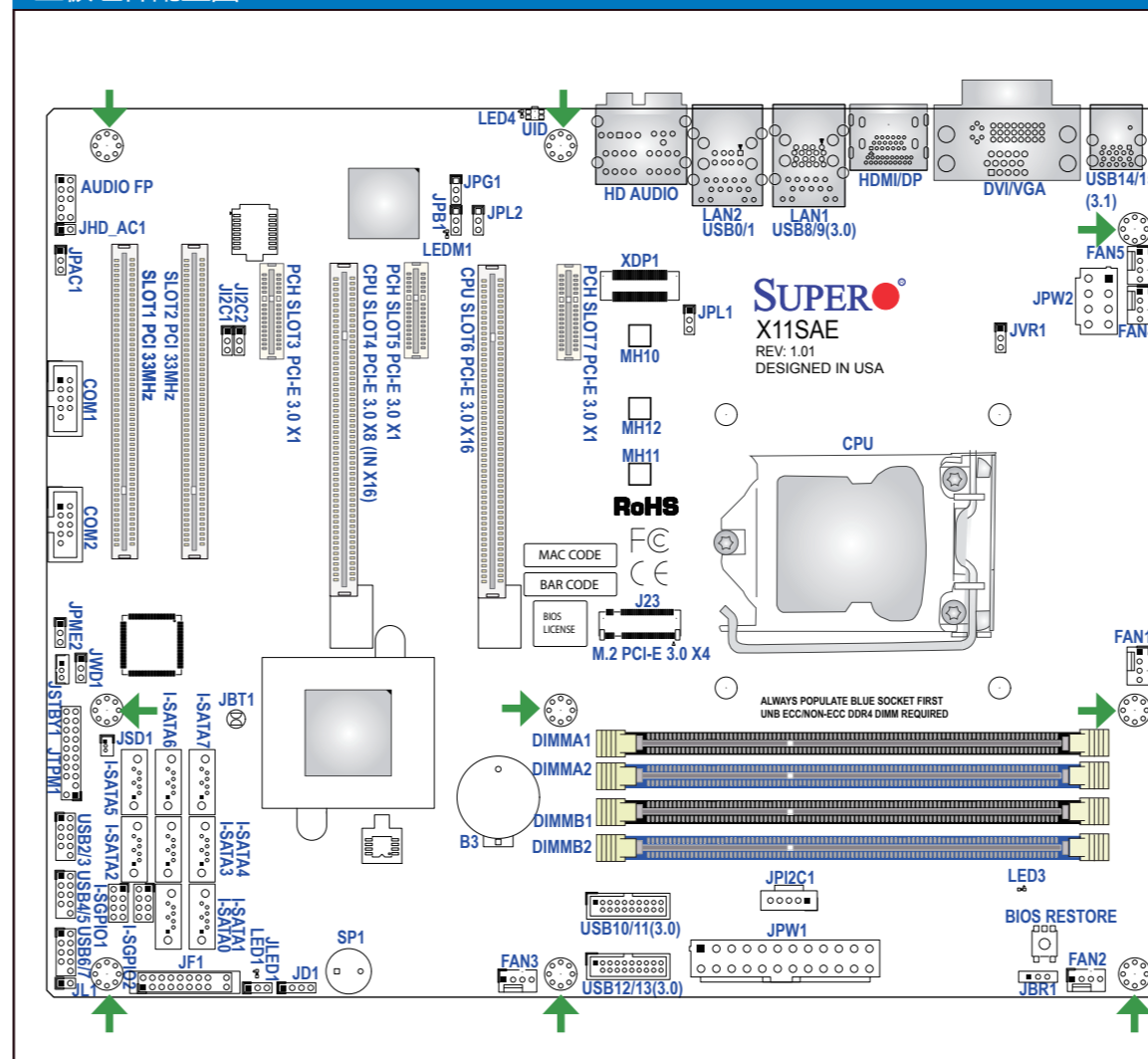


注意: このクイックリファレンスガイドに掲載された画像は例示を目的としています。ご利用のコンポーネントは本ガイドに記載されたものとまったく同じではない場合があります。

注意: ジャンパー、コネクタ、LEDインジケータに関する詳細情報は、ユーザーマニュアルの第2章をご参照ください。

注意: メモリサポートおよびCPU/マザーボードのインストール方法に関する詳細情報は、ユーザーマニュアルの第2章をご参照ください。

**主機板元件配置圖**



**連接埠/指示燈**

連接埠	說明	預設值
AUDIO FP	前面板 AUDIO 插座	
B3	板外電池	
BIOS RESTORE	BIOS 恢復按鈕	Pins 1-2 (正常)
COM1/COM2	COM1/COM2 插口	Open (正常)
DIVVGA	Digital Visual Interface/VGA 插口	Open (啟用)
FAN1 - FANS	系統/CPU 風扇插座 (FAN1: CPU 風扇)	
HD AUDIO	高解析音頻插孔	
HDMI/DP	High-Definition Multimedia Interface/DisplayPort 插口	
J23	M.2 PCIe 3.0 X4 插座	
JD1	喇叭/蜂鳴器 (Pins 1-4: 使用外接喇叭, Pins 3-4: 使用內建喇叭)	
JF1	前面板控制板插頭	
JL1	機箱防盜	
JLED1	3-Pin 電源 LED	
JP2C1	Power I2C System Management Bus (Power SMB) 插座	
JPW1	24-pin ATX 主電源插座	
JPW2	8-pin 12V DC 電源插座	
JSD1	SATA DOM 電源插座	
JSTBY1	備用電源插座	
JTPM1	Trusted Platform Module/Port 80 插座	
JVR1	PWM SMB Programming (用於測試插座)	
LAN1/LAN2	Gb LAN (RJ45) 網路插口	
MH10 - MH12	M.2 安裝孔	
I-SATA0 - I-SATA7	內建 SATA 插口	
SLOT1/SLOT2	PCI 33MHz 插槽	
SLOT3/SLOT5/SLOT7	PCI PCIe 3.0 X1 插槽	
SLOT4	CPU PCIe 3.0 X8 (IN X16) 插槽	
SLOT6	CPU PCIe 3.0 X16 插槽	
SP1	內建喇叭/蜂鳴器	
I-SGPIOT1-SGPIOT2	串列通用 I/O 插座	
UID	Unit Identification 按鈕	