

IP-камера DS-2DE4A425IW-DE (S6)

ПАСПОРТ ИЗДЕЛИЯ



IP-камера DS-2DE4A425IW-DE (S6) является 4 Мп PTZ-камерой с ИК-подсветкой и 1/2.8" Progressive Scan CMOS. Благодаря объективу с 25 × оптическим зумом камера обеспечивает отличную детализацию обширных областей. Эта серия камер может применяться для получения изображений высокой четкости в различных местах, таких как реки, леса, дороги, железные дороги, аэропорты, порты, площади, парки, туристические места, станции, места проведения мероприятий и т. д.

- Высокое качество изображения с разрешением 4 Мп
- Отличная производительность при низкой освещенности благодаря технологии DarkFighter
- Четкое изображение при яркой задней засветке благодаря технологии 120 дБ WDR
- Функции панорамирования и наклона позволяют осуществлять мониторинг области интереса
- Высокая детализация обширных областей благодаря объективу с 25 × оптическим зумом
- Дальность ИК-подсветки до 50 м обеспечивает безопасность в ночное время суток
- Защита от влаги и пыли: IP66
- Встроенный слот для microSD/SDHC/SDXC: есть, до 256 ГБ
- Встроенный микрофон: нет

DORI

Параметры DORI (границы расстояния детекции (D), наблюдения (O), распознавания (R), идентификации (I)) используются, чтобы определить общую способность видеокамеры распознавать людей и объекты в пределах указанного угла обзора.

Расчет показателей DORI выполнен на основе спецификаций матрицы и критериев, определенных в EN 62676-4: 2015.

DORI	Обнаружение	Наблюдение	Распознавание	Идентификация
Разрешение	25 пикс/м	63 пикс/м	125 пикс/м	250 пикс/м
Расстояние до объекта (Tele)	2200 м	873 м	440 м	220 м



Спецификации

Камера	
Матрица	1/2.8" Progressive Scan CMOS
Максимальное разрешение	2560 × 1440
Чувствительность	Цвет: 0.005 лк @ (F1.6, AGC вкл), ч/б: 0.001 лк @ (F1.6, AGC вкл), 0 лк с ИК-подсветкой
Скорость электронного затвора	От 1/1 до 1/30000 с
Режим «день / ночь»	ИК-фильтр
Зум	25 x оптич. зум, 16 x цифровой зум
Поддержка медленного затвора	Есть
Объектив	
Фокусное расстояние	От 4.8 до 120 мм
Угол обзора	По горизонтали: от 53.3 до 2.6°, По вертикали: от 30.6 до 1.5°, По диагонали: от 60.5 до 3°
Фокусировка	Автоматич., полуавтоматич., ручн.
Апертура	Макс. F1.6
Скорость зумирования	Приблиз. 3.4 с
Подсветка	
Тип подсветки	ИК-подсветка
Диапазон дополнительной подсветки	Дальность ИК-подсветки: до 50 м
Дополнительная интеллектуальная подсветка	Есть
Инфракрасные волны	850 нм
PTZ	
Диапазон поворота	От 0 до 360°
Наклон	От -5 до +90°
Скорость поворота	Скорость поворота: настраиваемая, от 0.1 до 300 °/с; по умолчанию: 350 °/с
Скорость наклона	Скорость наклона: настраиваемая, от 0.1 до 160 °/с; по умолчанию: 200 °/с
Пропорциональное увеличение	Есть
Предустановки	300
Стоп-кадр при переходе на предустановку	Есть
Патрулирование	8 патрулей, до 32 предустановок в каждом
Шаблоны	4 шаблона, не менее 10 минут записи на каждый
Действия при простое	Предустановка / шаблоны / патрулирование / автоматическое сканирование / вертикальное сканирование / случайное сканирование / сканирование кадра / панорамное сканирование
3D позиционирование	Есть
Отображение PTZ-позиции	Есть
PTZ	
Задачи по расписанию	Предустановка / шаблоны / патрулирование / автоматическое сканирование / вертикальное сканирование / случайное сканирование / сканирование кадра / панорамное сканирование / перезагрузка/инициализация
Память позиции при выключении	Есть
Видеопроеигрыватель	
Основной поток	50 Гц: 25 к/с (2560 × 1440, 1920 × 1080, 1280 × 960, 1280 × 720); 60 Гц: 30 к/с (2560 × 1440, 1920 × 1080, 1280 × 960, 1280 × 720)
Дополнительный поток	50 Гц: 25 к/с (704 × 576, 640 × 480, 352 × 288); 60 Гц: 30 к/с (704 × 480, 640 × 480, 352 × 240)
Третий поток	50 Гц: 25 к/с (1920 × 1080, 1280 × 960, 1280 × 720, 704 × 576, 640 × 480, 352 × 288); 60 Гц: 30 к/с (1920 × 1080, 1280 × 960, 1280 × 720, 704 × 480, 640 × 480, 352 × 240)

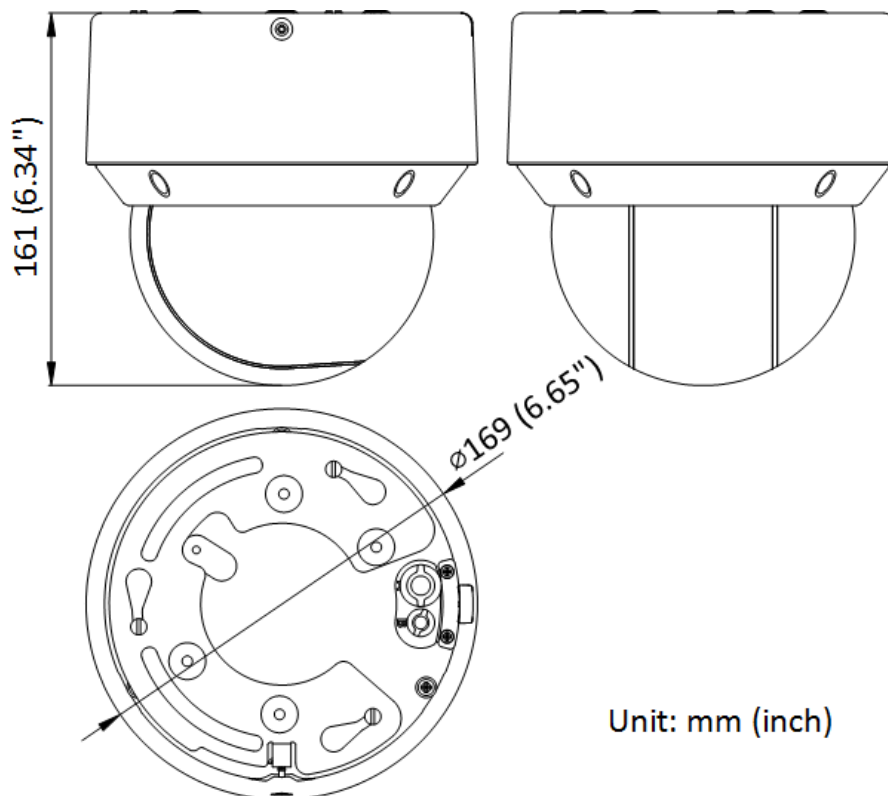
Видеопроеигрыватель	
Видеосжатие	Основной поток: H.265+/H.265/H.264+/H.264 Дополнительный поток: H.265/H.264/MJPEG Третий поток: H.265/H.264/MJPEG
Профиль H.264	Baseline Profile / Main Profile / High Profile
Профиль H.265	Main Profile
SVC	Кодирование H.264 и H.265
Область интереса (ROI)	8 фиксированных областей для каждого потока
Аудио	
Аудиосжатие	G.711alaw/G.711ulaw/G.722.1/G.726/MP2L2/PCM/AAC
Битрейт аудио	64 Кбит/с (G.711)/16 Кбит/с (G.722.1)/16 Кбит/с (G.726)/ от 32 до 192 Кбит/с (MP2L2)/32 Кбит/с (PCM)/от 16 до 64 Кбит/с (AAC)
Частота дискретизации	AAC: 16 кГц, 32 кГц, 48 кГц; MP2L2: 16 кГц, 32 кГц, 48 кГц; PCM: 8 кГц, 16 кГц, 32 кГц, 64 кГц
Фильтрация шумов окружающей среды	Есть
Сеть	
Протоколы	IPv4/IPv6, HTTP, HTTPS, 802.1x, Qos, FTP, SMTP, UPnP, SNMP, DNS, DDNS, NTP, RTSP, RTCP, RTP, TCP/IP, UDP, IGMP, ICMP, DHCP, PPPoE, Bonjour
Одновременный просмотр в режиме реального времени	До 20 каналов
API	Открытый сетевой видеоинтерфейс (версия 18.12), PROFILE S, PROFILE G, PROFILE T), ISAPI, SDK, ISUP
Пользователь / хост	До 32 пользователей; 3 уровня пользователей: администратор, оператор и пользователь
Безопасность	Защита паролем, сложный пароль, шифрование HTTPS, аутентификация 802.1X (EAP-TLS, EAP-LEAP, EAP-MD5), водяные знаки, фильтрация IP-адресов, базовая и дайджест-аутентификация для HTTP/HTTPS, RTP/RTSP через HTTPS, настройки управления временем ожидания, журнал проверки безопасности, TLS 1.2, 1.3, аутентификация хоста (MAC-адрес)
Сетевое хранение	NAS (NFS, SMB/CIFS), ANR
Клиент	iVMS-4200, HikCentral Pro, Hik-Connect
Веб-интерфейс	IE 10-11, Chrome 57+, Firefox 52+, Safari 11+
Изображение	
Переключатель параметров изображения	Есть
Настройки изображения	Насыщенность, яркость, контрастность, резкость, насыщенность и баланс белого настраиваются через клиентское ПО или веб-интерфейс
Переключение режима «день / ночь»	День / Ночь / Автоматич. / По расписанию
Широкий динамический диапазон (WDR)	120 дБ
SNR	≥ 52 дБ
Антитуман	Цифровой «Антитуман»
Стабилизация изображения	EIS
Изображение	
Улучшение изображения	BLC, HLC, 3D DNR
Маскирование области	24 настраиваемые многоугольные маски области, настраиваемые цвета и расположение масок области
Фокус на области	Есть
Экспозиция области	Есть
Интерфейсы	
Интерфейс Ethernet	1 RJ45 auto 10/100M порт Ethernet
Локальное хранение	Встроенный слот для карт Micro SD/SDHC/SDXC, до 256 ГБ
Аудио	1 вход (линейный), макс. амплитуда входного сигнала: от 2 до 2.4 В р-р, входное сопротивление: 1 кОм ± 10 %; 1 выход (линейный), линейный, выходное сопротивление: 600 Ом

Интерфейсы	
Тревога	2 входа, 2 выхода
Сброс настроек	Есть
По событию	
Основные события	Обнаружение движения, детектор саботажа, тревожный вход и выход
Интеллектуальные события	Детекция лиц, обнаружение пересечения линии, вторжения, входа / выхода из области, обнаружение оставленного багажа, перемещения объекта, детекция звуковых событий
Привязка тревог	Загрузка на FTP / карту памяти / NAS, уведомление центра мониторинга, отправка Email, срабатывание тревожного выхода, запись по тревоге, действия PTZ (например, предустановка / патрулирование / шаблон)
Интеллектуальное слежение	Слежение вручную / автоматически
Основное	
Питание	DC 12 В, макс. 18 Вт; PoE (802.3 at)
Размеры	Ø 169 × 161 мм (Ø 6.65 × 6.34")
Масса	Приблиз. 2.45 кг
Рабочие условия	От -40 до +65 °С, влажность 90 % или меньше (без конденсата)
Основные функции	Зеркалирование, защита паролем
Сертификаты	
Стандарты по защите	IP66 (IEC 60529-2013), грозозащита TVS 6000 В, защита от импульсных и переходных перенапряжений

Доступные модели

DS-2DE4A425IW-DE (S6)

Размеры (ед. изм.: мм (дюймы))



Unit: mm (inch)

Аксессуары

Включено

KPL-040F-VI

Адаптер питания



Опционально

DS-1691ZJ-M	DS-1605ZJ	DS-1671ZJ-SD11	DS-1280ZJ-SD11	DS-1691ZJ-L
DS-1691ZJ	DS-1275ZJ-SUS	DS-1276ZJ-SUS	LAS60-57CN-RJ45	DS-1100KI
DS-1005KI				

Правила эксплуатации

1. Устройство должно эксплуатироваться в условиях, обеспечивающих возможность работы системы охлаждения. Во избежание перегрева и выхода прибора из строя не допускается размещение рядом с источниками теплового излучения, использование в замкнутых пространствах (ящик, глухой шкаф и т.п.).
Рабочий диапазон температур: от минус 40 до плюс 65 °С.
2. Все подключения должны осуществляться при отключенном электропитании.
3. Запрещена подача на входы устройства сигналов, не предусмотренных назначением этих входов, это может привести к выходу устройства из строя.
4. Не допускается воздействие на устройство температуры свыше плюс 65 °С, источников электромагнитных излучений, активных химических соединений, электрического тока, а также дыма, пара и других факторов, способствующих порче устройства. Не допускается воздействие прямых солнечных лучей непосредственно на матрицу видеокамеры.
5. Конфигурирование устройства лицом, не имеющим соответствующей компетенции, может привести к некорректной работе, сбоям в работе, а также к выходу устройства из строя.
6. Не допускаются падения и сильная тряска устройства.
7. Рекомендуется использование источника бесперебойного питания, во избежание воздействия скачков напряжения или нештатного отключения устройства.

Для получения информации об установке и включении устройства, пожалуйста, обратитесь к Краткому руководству пользователя соответствующего устройства.