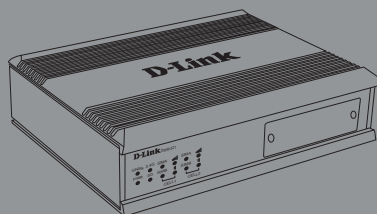




4G LTE In-Vehicle Hotspot

Беспроводной маршрутизатор 4G LTE с поддержкой ГЛОНАСС/GPS

DWM-321D/DWM-321



Quick Installation Guide
Краткое руководство по установке

Before You Begin

This Quick Installation Guide gives you step-by-step instructions for setting up your DWM-321D/DWM-321 4G LTE In-Vehicle Hotspot. The model you have purchased may appear slightly different from the one shown in the illustrations. For more detailed information about the router, please refer to the User Manual.

Package Contents

This DWM-321D/DWM-321 package should include the following items:

- DWM-321D/DWM-321
- AC Adapter with power and grounding wires
- Mounting brackets
- RJ-45 cable
- 4 x LTE antennas (DWM-321D) / 2 x LTE antennas (DWM-321)
- 2 x Wi-Fi antennas
- Quick Installation Guide
- Warranty Card

If any of the above items are damaged or missing, please contact your local D-Link re-seller.

*Package contents may vary depending on the model type.

Hardware Overview

Front Panel

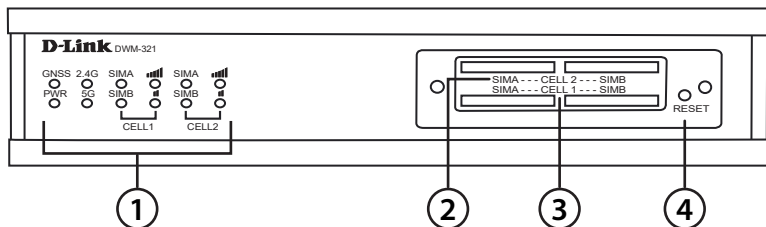


Figure 1

#	Item	Description
1	LEDs	LED Indicators
2	Cell 2*	SIM card slots for the secondary cellular service
3	Cell 1	SIM card slots for the primary cellular service
4	Reset	Press and hold for 3 seconds to reset

* Only for the DWM-321D

Table 1

LED Indicators

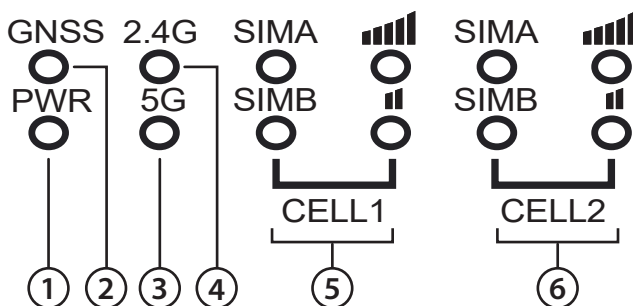


Figure 2

#	Item	Description
1	Power	A green LED indicates the router is receiving power.
2	GNSS	A green LED indicates that the GPS tracking function has been activated.
3	5G	A green LED indicates that the 5G Wi-Fi is in use.
4	2.4G	A green LED indicates that the 2.4G Wi-Fi is in use.
5	CELL1	SIM A - Connected to the primary cellular network's SIM A LTE network. SIM B - Connected to the primary cellular network's SIM B LTE network. Signal High - A green LED indicates a strong signal. Signal Low - A green LED indicates a weak signal.
6	CELL2	SIM A - Connected to the secondary cellular network's SIM A LTE network. SIM B - Connected to the secondary cellular network's SIM B LTE network. Signal High - A green LED indicates a strong signal. Signal Low - A green LED indicates a weak signal.

Table 2

Rear Panel

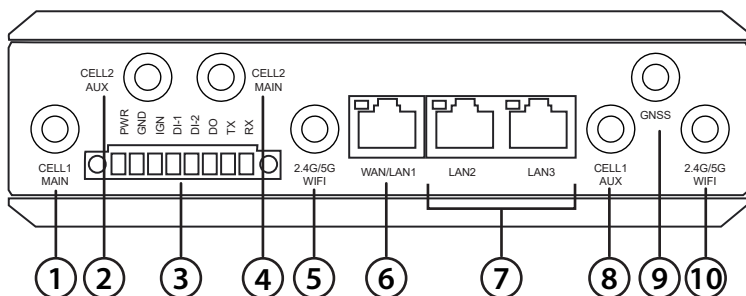


Figure 3

#	Item	Description
1	CELL1 MAIN	SMA female connector - Primary 3G/4G (Main) antenna for the primary cellular network
2	CELL2 AUX *	SMA female connector - Primary 3G/4G (Auxiliary) antenna for the secondary cellular network
3	Terminal Block Slot	PWR/GND/IGN/DI/DO/TX/RX ports
4	CELL2 MAIN *	SMA female connector - Primary 3G/4G (Main) antenna for the secondary cellular network
5	2.4G/5G WIFI	SMA male connector for the 2.4/5GHz Wi-Fi antenna
6	WAN/LAN1	Allows optional use of Ethernet as primary or fallback WAN connection
7	LAN2 and LAN3	Connect Ethernet devices such as computers, switches, external APs, and NAS
8	CELL1 AUX	SMA female connector - Primary 3G/4G (Auxiliary) antenna for the primary cellular network
9	GNSS	SMA female connector for the GNSS antenna
10	2.4G/5G WIFI	SMA male connector for the 2.4/5GHz Wi-Fi antenna

¹ Included antennas are interchangeable, but third party antennas may not be.

* Only for the DWM-321D

Table 3

Hardware Installation

Before You Begin

Observe the following precautions to help prevent shutdowns, equipment failures, and personal injury:

- Install the DWM-321D/DWM-321 in a cool and dry place. Refer to the technical specifications in the user manual for the acceptable operating temperature and humidity ranges.
- Install the router in a site free from strong electromagnetic sources, vibration, dust, excessive moisture, and direct sunlight.
- Place antennas in an unobstructed area with clear mobile signal. Avoid metal boxes and other dense materials. It is recommended to use the web interface to confirm signal strength before permanent installation.
- Visually inspect the power connector and make sure that it is fully secure.
- Do not stack any devices on top of the router.

Attaching the External Antennas

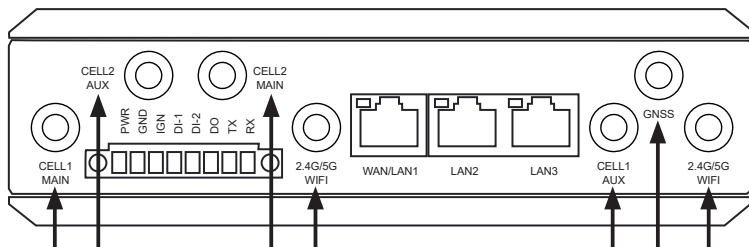


Figure 4: Attaching External Antennas

The DWM-321D/DWM-321 requires at least two of the four external antennas to function correctly. The included antennas are interchangeable.

1. Attach the LTE antennas to the ports labelled CELL1 Main and CELL1 Aux. Turn clockwise to fasten the antenna.

(Optional*) To utilize CELL2, attach the two remaining LTE antenna's to CELL2 Main and CELL2 AUX.

(Optional) To utilize the Wi-Fi function, attach the two Wi-Fi antenna's to 2.4G/5G WIFI ports.

(Optional) To utilize the GNSS function, attach a third party antenna to the GNSS port.

2. Place antennas where they will receive optimal signal. Arrange them so they point upward.

* Only for the DWM-321D

Installing SIM card(s)

The router is equipped with four (DWM-321D) / two (DWM-321) dual-SIM slots. At least one active SIM card with Internet access is required for proper operation.

1. Insert a standard SIM card into the slot labelled **SIM A** for the primary cellular network (CELL1) with the contacts facing down. If you wish to install a second SIM card, insert it into the slot labelled **SIM B** for CELL1.

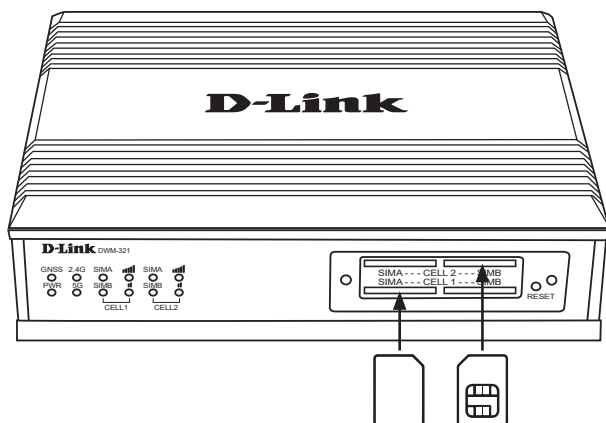


Figure 5: Installing a SIM card

2. Gently press the SIM into the slot until it locks in place. To remove, press again and the SIM card will be ejected.
3. Repeat steps 1-2 for secondary cellular network's (CELL2) SIM cards but insert the SIM cards with the contacts facing up*.

Note: SIM behavior must be configured from the web UI before an Internet connection can be established.

* Only for the DWM-321D

Powering the Router

The router features a flexible power input ranging from 9 volts/2.7 amps to 36 volts/0.7 amps. A minimum of 10 watts total power is recommended.

Using the Included AC Adapter

1. Connect the red electrical wire of the AC adapter to the PWR port.
2. Connect the black electrical wire of the AC adapter to the GND port.
3. Attach the AC adapter to an appropriate AC socket.

Powering from your vehicle

1. Attach the included terminal block into the terminal block slot of the DWM-321D/DWM-321.
2. Connect electrical wires from your vehicle to the PWR and GND ports.

Connecting Devices

After the DWM-321D/DWM-321 has been successfully installed, the router can be connected to the end device via the following method:

Over Ethernet

The Ethernet port can be connected to an end device. Use a standard Category 5/5e/6 RJ-45 Ethernet cable to connect the end device to the router. The port will auto-negotiate to the highest possible port speed based on the connected device. Note that the DWM-321D/DWM-321 supports a maximum transfer speed of 1000 Mbps over Ethernet.

Over Wi-Fi

You can connect to the router using the SSID and security settings listed on the bottom of the router. If your Wi-Fi has previously been configured, use those settings instead. The router supports up to 802.11n speeds on the 2.4 GHz network and up to 802.11ac speeds on the 5GHz network. Maximum transfer speeds are dependent on network conditions.

Management Options

Before You Begin

The D-Link router can be managed by using the Web User Interface (Web UI), Telnet, or Simple Network Management Protocol (SNMP) management interfaces. If you wish to manage a single D-Link router, the Web UI may be the best option. Each router must be assigned its own IP address, which is used for communication with the management PC. Please refer to the following installation instructions to get started with the Web UI and SNMP management interfaces.

Web User Interface

Once the router has been successfully installed, you can begin configuration, monitor the LED panel, and display graphical statistics using a web browser. Supported browsers include: Microsoft® Internet Explorer , Firefox, Chrome, and Safari.

You need the following equipment to access the Web UI of your device:

- A PC with a RJ-45 Ethernet port
- A standard Ethernet cable

1. Connect the Ethernet cable to the router's Ethernet port and to the Ethernet port on the PC.
2. Configure the PC's IP address to be in the network segment as the router. The router's default IP address is **192.168.0.1**, with subnet mask **255.255.255.0**.
3. For example, to connect to the router using the default settings, your PC should have an IP address in the range: 192.168.0.2-.254 and a subnet mask of 255.255.255.0.
4. Open the web browser and enter **http://192.168.0.1/** in the address box.
5. Log in to the router. The default user name is **admin** and the default password is **admin**.

SNMP

You can manage the router with D-Link D-View, or any other SNMP-compatible program. The SNMP function is disabled by default and must be enabled on the router first by using the Web UI, as described in the previous section. The D-View SNMP Network Management System is a comprehensive standard-based management tool designed to centrally manage critical network infrastructure. D-View provides useful tools to allow network administrators to effectively manage device configurations, fault tolerance, performance, and security.

D-Link offers a free version of D-View which can allow you to manage up to 25 devices. You can download or get more information on the following website: <http://dview.dlink.com/>.

Additional Information

If you are encountering problems setting up your network, please refer to the user manual. It contains much more detailed information to get you up and running with your network.

Additional help is available through our offices listed at the back of the user manual or online. To find out more about D-Link products or marketing information, please visit the D-Link website at: <http://www.dlink.com/>.

Warranty Information

The D-Link Limited Lifetime Warranty information is available at the following website: <http://warranty.dlink.com/>.

Беспроводной маршрутизатор 4G LTE с поддержкой ГЛОНАСС/GPS

Перед началом работы

Данное руководство содержит пошаговые инструкции по установке беспроводного маршрутизатора DWM-321D/DWM-321. Приобретенная Вами модель может отличаться от изображенной на иллюстрациях.

Комплект поставки

Комплект поставки DWM-321D/DWM-321 должен содержать следующие компоненты:

- Беспроводной маршрутизатор DWM-321D/DWM-321
- Крепежные кронштейны
- 4 антенны LTE (DWM-321D) / 2 антенны LTE (DWM-321)
- 2 антенны Wi-Fi
- Краткое руководство по установке
- Гарантийный талон

Если что-либо отсутствует или есть повреждения, обратитесь к Вашему поставщику.

Обзор аппаратной части

Передняя панель

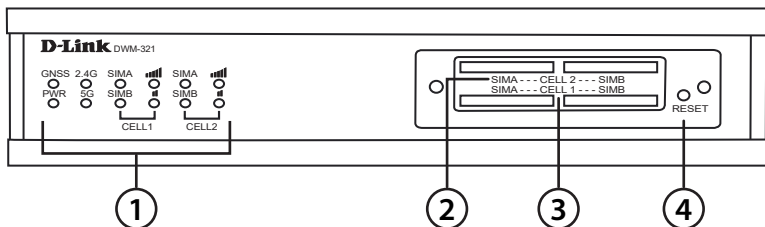


Рисунок 1

#	Компонент	Описание
1	Индикаторы	Индикаторы
2	Cell 2*	Слоты для SIM-карт, предназначенных для организации второго мобильного подключения
3	Cell 1	Слоты для SIM-карт, предназначенных для организации первого мобильного подключения
4	Кнопка Reset	Нажмите и удерживайте кнопку Reset в течение 10 секунд для сброса устройства к заводским настройкам

* Только для DWM-321D

Таблица 1

Индикаторы

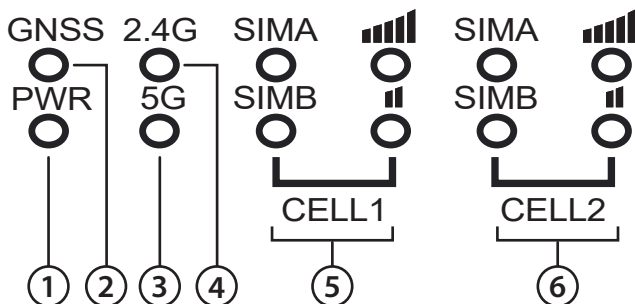


Рисунок 2

#	Индикатор	Описание
1	Power	Индикатор горит зеленым светом, если питание маршрутизатора включено.
2	GNSS	Индикатор горит зеленым светом, если функция отслеживания GPS включена.
3	5G	Индикатор горит зеленым светом, если используется беспроводная сеть 5 ГГц.
4	2.4G	Индикатор горит зеленым светом, если используется беспроводная сеть 2,4 ГГц.
5	CELL1	SIM A – Выполнено мобильное подключение с использованием SIM A (CELL1) к сети LTE. SIM B - Выполнено мобильное подключение с использованием SIM B (CELL1) к сети LTE. Сильный сигнал - Индикатор горит зеленым светом, если уровень сигнала высокий. Слабый сигнал - Индикатор горит зеленым светом, если уровень сигнала низкий.
6	CELL2	SIM A - Выполнено мобильное подключение с использованием SIM A (CELL2) к сети LTE. SIM B - Выполнено мобильное подключение с использованием SIM B (CELL2) к сети LTE. Сильный сигнал - Индикатор горит зеленым светом, если уровень сигнала высокий. Слабый сигнал - Индикатор горит зеленым светом, если уровень сигнала низкий.

Таблица 2

Задняя панель

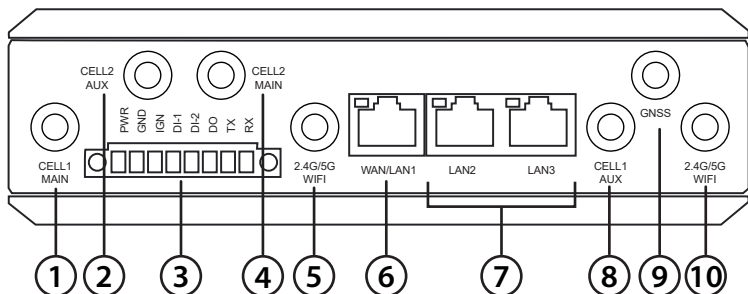


Рисунок 3

#	Компонент	Описание
1	CELL1 MAIN	Разъем для основной внешней антенны LTE, используемой для первого мобильного подключения
2	CELL2 AUX*	Разъем для вспомогательной внешней антенны LTE, предназначенной для сглаживания помех в сети
3	Клеммный блок	Клеммный блок с контактами PWR/GND/IGN/DI-1/DI-2/DO/TX/RX
4	CELL2 MAIN*	Разъем для основной внешней антенны LTE, используемой для второго мобильного подключения
5	2.4G/5G WIFI	Разъем для антенны Wi-Fi 2,4 ГГц / 5 ГГц
6	Порт WAN/LAN1	Позволяет использовать проводное подключение в качестве основного или резервного.
7	Порты LAN2 и LAN3	Используются для подключения таких устройств, как компьютеры, коммутаторы, внешние точки доступа и накопители NAS, с помощью Ethernet-кабеля.
8	CELL1 AUX	Разъем для вспомогательной внешней антенны LTE, предназначенной для сглаживания помех в сети

#	Компонент	Описание
9	GNSS	Разъем для антенны GNSS
10	2.4G/5G WIFI	Разъем для антенны Wi-Fi 2,4 ГГц / 5 ГГц

Входящие в комплект поставки антенны являются взаимозаменяемыми.

Антенны сторонних производителей могут не являться взаимозаменяемыми.

* Только для DWM-321D.

Таблица 3

Установка

Перед началом работы

Соблюдайте следующие меры предосторожности, чтобы предотвратить незапланированное выключение устройства, повреждение оборудования или нанесение вреда человеку:

- Установите маршрутизатор в том месте, где отсутствуют источники сильного электромагнитного поля, вибрация, пыль, избыточная влажность и воздействие прямых солнечных лучей.
- Разместите антенны в свободной зоне с хорошим приемом сигнала. Не размещайте устройство в контейнерах из металла или других плотных материалов. Перед выполнением стационарной установки рекомендуется убедиться в наличии сигнала высокого уровня, воспользовавшись Web-интерфейсом.
- Осмотрите разъем питания и убедитесь в безопасности подключения к нему питающего провода.

Подключение внешних антенн

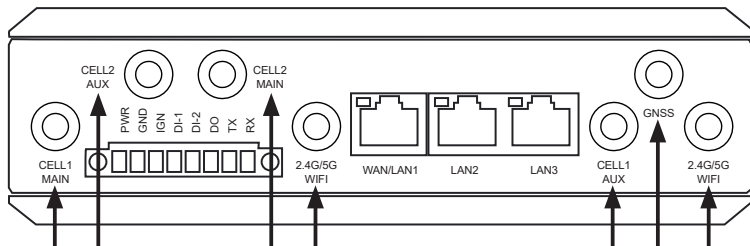


Рисунок 4: Подключение внешних антенн

Входящие в комплект поставки антенны являются взаимозаменяемыми.

1. Подключите антенны LTE к разъемам CELL1 Main и CELL1 AUX. Поверните антенны по часовой стрелке, чтобы прикрепить их.

(Дополнительно*) Чтобы использовать CELL2, подключите две антенны LTE к разъемам CELL2 Main и CELL2 AUX.

(Дополнительно) Чтобы использовать функцию Wi-Fi, подключите две антенны Wi-Fi к разъемам 2.4G/5G WIFI.

(Дополнительно) Чтобы использовать функцию GNSS, подключите антенну GNSS (не входит в комплект поставки) к разъему GNSS.

2. Разместите устройство в месте наилучшего приема сигнала. Расположите антенны так, чтобы они были направлены вверх.

* Только для DWM-321D.

Установка SIM-карт

Маршрутизатор оснащен четырьмя (DWM-321D) / двумя (DWM-321) слотами SIM. Для надлежащей работы требуется по меньшей мере одна активная SIM-карта с возможностью доступа к сети Интернет.

1. Установите стандартную SIM-карту в слот **SIM A** для CELL1 так, чтобы ее контакты были направлены вниз. Если необходимо, установите вторую SIM-карту в слот **SIM B** для CELL1.

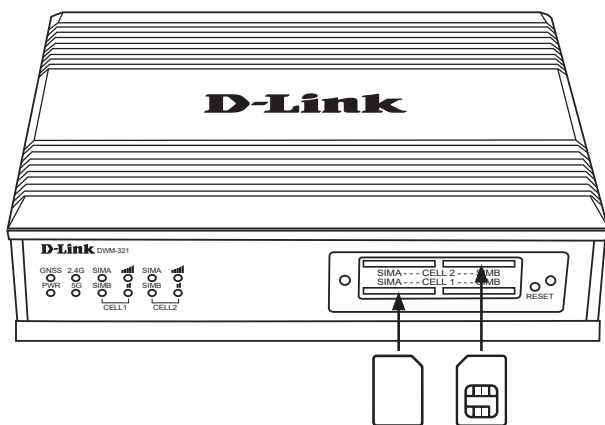


Рисунок 5: Установка SIM-карты

2. Аккуратно нажмите на SIM-карту для ее фиксации в слоте. Чтобы извлечь SIM-карту, нажмите на нее еще раз.
3. Повторите шаги 1-2 для SIM-карт, предназначенных для второго мобильного подключения (CELL2), но установите их так, чтобы контакты были направлены вверх*.

Примечание: Режим работы SIM-карт должен быть настроен с помощью Web-интерфейса до того, как будет установлено интернет-соединение.

* Только для DWM-321D

Включение питания маршрутизатора

Параметры питания DWM-321D/DWM-321: от 9 В / 2 А до 36 В / 0,7 А +/- 5% постоянного тока.

С использованием адаптера AC*

1. Подключите красный электрический провод адаптера к контакту PWR.
2. Подключите черный электрический провод адаптера к контакту GND.
3. Подключите адаптер к электрической розетке с соответствующими параметрами электропитания.

* Не входит в комплект поставки.

Питание от системы электропитания транспортного средства

1. Установите входящий в комплект поставки клеммный блок в соответствующий слот на маршрутизаторе.
2. Подключите электрические провода от транспортного средства к контактам PWR и GND.

Подключение устройств

После успешной установки маршрутизатор можно подключить к конечному устройству следующими способами:

Ethernet

Конечное устройство можно подключить к Ethernet-порту маршрутизатора. Для этого используйте стандартный Ethernet-кабель категории 5/5e/6 с разъемом RJ-45. Порт выполнит автоматическое согласование скорости (максимальная скорость передачи данных DWM-321D/DWM-321 по проводной сети составляет 1000 Мбит/с).

Wi-Fi

К маршрутизатору можно подключиться по беспроводной сети, используя SSID и настройки безопасности, указанные на нижней панели DWM-321D/DWM-321. Если беспроводная сеть уже была настроена ранее, используйте соответствующие настройки. Маршрутизатор поддерживает скорость беспроводного соединения до 300 Мбит/с в полосе частот 2,4 ГГц и до 850 Мбит/с в полосе частот 5 ГГц. Максимальная скорость беспроводной передачи данных зависит от условий, в которых работает сеть.

Функции управления

Перед началом работы

Управление маршрутизатором может осуществляться с помощью Web-интерфейса и Telnet. Обратитесь к следующим инструкциям по настройке через Web-интерфейс.

Web-интерфейс

После успешной установки можно выполнить настройку маршрутизатора, следить за его состоянием с помощью панели индикаторов и просматривать отображаемую графически статистику в Web-браузере, например в Microsoft® Internet Explorer, Firefox, Chrome и Safari.

Для настройки устройства через Web-интерфейс потребуется следующее оборудование:

- Компьютер с интерфейсом RJ-45
 - Стандартный Ethernet-кабель
1. Подключите Ethernet-кабель к Ethernet-порту на маршрутизаторе и к Ethernet-порту на компьютере.
 2. IP-адрес маршрутизатора по умолчанию - **192.168.0.1**, маска подсети – **255.255.255.0**. Откройте Web-браузер и введите в адресной строке **http://192.168.0.1/**.
 3. Введите имя пользователя (по умолчанию - **admin**) и пароль (по умолчанию – **admin**), чтобы войти в Web-интерфейс.

Дополнительная информация

Для получения дополнительной информации о продуктах D-Link посетите Web-сайт **http://www.dlink.ru/**.

Правила и условия безопасной эксплуатации

Внимательно прочитайте данный раздел перед установкой и подключением устройства. Убедитесь, что устройство и кабели не имеют механических повреждений. Устройство должно быть использовано только по назначению, в соответствии с кратким руководством по установке.

Не размещайте на устройстве посторонние предметы. Вентиляционные отверстия устройства должны быть открыты. Температура окружающей среды в непосредственной близости от устройства и внутри его корпуса должна быть в пределах от -30 до +60 °С.

Электропитание должно соответствовать параметрам электропитания, указанным в технических характеристиках устройства.

Не вскрывайте корпус устройства! Перед очисткой устройства от загрязнений и пыли отключите питание устройства. Удаляйте пыль с помощью влажной салфетки. Не используйте жидкие/аэрозольные очистители или магнитные/статические устройства для очистки. Избегайте попадания влаги в устройство.

Устройство должно также быть заземлено, если это предусмотрено конструкцией корпуса или вилки на кабеле питания.

Срок службы устройства - 2 года.

Гарантийный период исчисляется с момента приобретения устройства у официального дилера на территории России и стран СНГ и составляет один год.

Вне зависимости от даты продажи гарантийный срок не может превышать 2 года с даты производства изделия, которая определяется по 6 (год) и 7 (месяц) цифрам серийного номера, указанного на наклейке с техническими данными.

Год: С - 2012, D - 2013, E - 2014, F - 2015, G - 2016, H - 2017, I - 2018, J - 2019, O - 2020, 1 - 2021.

Месяц: 1 - январь, 2 - февраль, ..., 9 - сентябрь, A - октябрь, B - ноябрь, C - декабрь.

При обнаружении неисправности устройства обратитесь в сервисный центр или группу технической поддержки D-Link.

Технические характеристики

Аппаратное обеспечение

Интерфейсы	<ul style="list-style-type: none"> • Порт WAN/LAN 10/100/1000Base-T • 2 порта LAN 10/100/1000Base-T • 4 слота USIM/SIM (DWM-321D) / 2 слота USIM/SIM (DWM-321) 	<ul style="list-style-type: none"> • Клеммный блок с контактами PWR, GND, IGN, DI-1, DI-2, DO, Tx, Rx
Индикаторы	<ul style="list-style-type: none"> • GNSS • PWR • 2.4G • 5G 	<ul style="list-style-type: none"> • SIM A, SIM B (CELL 1) • SIM A, SIM B (CELL 2)
Кнопки	<ul style="list-style-type: none"> • Кнопка Reset 	
Антенна	<ul style="list-style-type: none"> • 4 разъема для внешних антенн LTE (DWM-321D) / 2 разъема для внешних антенн LTE (DWM-321) 	<ul style="list-style-type: none"> • Разъем для антенны GNSS¹ • 2 разъема для антенн Wi-Fi

Беспроводной модуль

Модуль 4G LTE	<ul style="list-style-type: none"> • Два модуля 4G LTE (DWM-321D) / Один модуль 4G LTE (DWM-321) 	
Стандарты	<ul style="list-style-type: none"> • IEEE 802.11b/g/n/ac 	
Безопасность беспроводного соединения	<ul style="list-style-type: none"> • WEP • WPA/WPA2 	<ul style="list-style-type: none"> • WPA/WPA2-PSK • Аутентификация 802.1x
Скорость беспроводного соединения	<ul style="list-style-type: none"> • До 850 Мбит/с – 5 ГГц 	<ul style="list-style-type: none"> • До 300 Мбит/с – 2,4 ГГц
Диапазон частот	<ul style="list-style-type: none"> • LTE FDD: B1/B3/B5/B7/B8/B20 • LTE TDD: B38/B40/B41 • WCDMA: B1/B5/B8 	<ul style="list-style-type: none"> • GSM: B3/B8 • Wi-Fi: 2400-2483,5 МГц, 5150-5350 и 5650-5850 МГц
Скорость 4G-соединения	<ul style="list-style-type: none"> • Скорость приема данных: 150 Мбит/с 	<ul style="list-style-type: none"> • Скорость передачи данных: 50 Мбит/с

Сеть

Режимы работы	<ul style="list-style-type: none"> • AP • Router 	<ul style="list-style-type: none"> • WDS • WDS AP
Функции маршрутизатора	<ul style="list-style-type: none"> • Поддержка IPv4/v6 • VPN/VLAN • RIP1/RIP2, OSPF, BGP Routing 	<ul style="list-style-type: none"> • Настройка Dual-SIM • Резервирование WAN

Безопасность	<ul style="list-style-type: none"> • Межсетевой экран: SPI, IPS • Управление доступом: фильтр пакетов, блокировка URL-адресов, фильтрация по MAC-адресам, фильтрация содержимого, фильтр приложений 	<ul style="list-style-type: none"> • Аутентификация: адаптивный портал
Управление и мониторинг	<ul style="list-style-type: none"> • Web-интерфейс • Интерфейс командной строки 	<ul style="list-style-type: none"> • SNMP-агент (протокол SNMPv2/v3)
Физические параметры		
Размеры (Д x Ш x В)	<ul style="list-style-type: none"> • 160 x 125 x 47 мм 	
Вес	<ul style="list-style-type: none"> • 865 г 	
Условия эксплуатации		
Питание	<ul style="list-style-type: none"> • От 9 В / 2 А до 36 В / 0,7 А +/- 5% постоянного тока 	
Температура	<ul style="list-style-type: none"> • Рабочая: от -30 до 60 °С 	<ul style="list-style-type: none"> • Хранения: от -40 до 85 °С
Влажность	<ul style="list-style-type: none"> • При эксплуатации: от 10% до 95% без конденсата 	<ul style="list-style-type: none"> • При хранении: от 0% до 95% без конденсата
Сертификаты	<ul style="list-style-type: none"> • CE 	<ul style="list-style-type: none"> • RoHS

¹ Антенна GNSS не входит в комплект поставки.