

# IPC-HDBW5541E-ZE-OPAT

Купольная IP-видеокамера



## Обзор серии

В IP-видеокамерах серии Dahua DHOP реализована открытая платформа приложений, позволяющая загружать и устанавливать приложения сторонних разработчиков. Она предоставляет конечным пользователям нужные им решения для оптимизации их систем безопасности или инфраструктуры IoT. Такая архитектура также гарантирует исключительную гибкость применения, поскольку пользователи всегда могут удалить существующие приложения и загрузить новые решения.

## Функции

### DHOP (открытая аппаратная платформа Dahua)

Благодаря открытой архитектуре интегрированного оборудования упрощается разработка и обновление программного обеспечения для видеокамер этой серии. DHOP поддерживает разнообразную экосистему, пользователям доступны различные приложения, что позволяет выбрать наиболее подходящее решение. Другие приложения для DHOP доступны здесь: <https://depp.dahuasecurity.com/OpenPlatform>.

### Оптимизированные кодеки

Благодаря усовершенствованному алгоритму управления скоростью передачи данных с автоматической адаптацией к сцене технология интеллектуального кодирования Dahua обеспечивает более эффективное сжатие, чем стандарты H.265 и H.264, и высокое качество видео, а также снижает стоимость расходов на хранение и передачу.

### Широкий динамический диапазон

IP-видеокамера Dahua благодаря улучшенной технологии расширения динамического диапазона (WDR) четко передает детали изображения при наличии сильного перепада освещенности. Яркие и темные участки изображения получаются четкими даже при наличии очень ярких источников освещения или фоновой засветке.

### ePoE

Технология ePoE от Dahua обеспечивает новый способ подачи питания и передачи данных на большие расстояния между IP-видеокамерой и сетевым коммутатором. Она позволяет более гибко проектировать систему видеонаблюдения, повышает надежность и экономит затраты на монтажные работы и подключение. Технология ePoE применяется в полностью сетевых системах видеонаблюдения, где сигнал по кабелю CAT6 может передаваться на расстояние до 300 м при 100 Мбит/с и до 800 м при 10 Мбит/с.

- 5 Мп, КМОП-матрица 1/2.7", высокая чувствительность, высокое разрешение

- Максимальный видеопоток 5 Мп (2592×1944) @ 20 к/с, 4 Мп (2688×1520) @ 25 к/с

- H.265, высокая степень сжатия

- Максимальная дальность ИК-подсветки 50 м

- RoI, H.265+, H.264+, гибкая настройка сжатия под различные требования к передаче и хранению данных

- Поворот изображения, WDR, 3D DNR, HLC, BLC, водяные знаки, гибкость применения для различных сценариев

- Обнаружение аномалий (движение, закрытие объектива, изменение сцены, звук, отсутствие, заполнение или ошибка SD-карты; сбой сети, конфликт IP-адресов, несанкционированный доступ; изменение напряжения)

- 1 тревожный вход, 1 тревожный выход, 1 аудиовход, 1 аудиовыход, MicroSD до 256 Гбайт

- Питание 12 В (DC), 24 В (AC), PoE, ePoE (передача на большие расстояния, простота монтажа для различных сценариев)

- Класс защиты IP67, IK10



### Кибербезопасность

IP-видеокамеры Dahua поддерживают ряд ключевых технологий кибербезопасности, такие как безопасные аутентификация и авторизация, контроль доступа, доверенная защита, шифрование данных при передаче и хранении, что значительно повышает уровень безопасности данных и информационной защищенности устройств и предотвращает их заражение вредоносными программами.

### Защита (IP67, IK10, широкий диапазон напряжений)

**IP67:** Видеокамера прошла серию строгих испытаний на стойкость к воздействию влаги и пыли и способна работать 30 минут при погружении в воду на глубину 1 м.

**IK10:** Корпус видеокамеры выдерживает более 5 ударов груза массой 5 кг, падающего с высоты 40 см (энергия удара 20 Дж).

**Широкий диапазон напряжений:** Для входного напряжения видеокамеры допускается отклонение  $\pm 30\%$ , благодаря чему она хорошо подходит для уличного применения с нестабильными условиями электропитания.

## Технические характеристики

## Камера

Матрица	1/2.7" КМОП, 5 Мп
Эффективные пиксели (ГхВ)	2592x1944
ПЗУ	1 Гбайт
ОЗУ	128 Мбайт
Развертка	Прогрессивная
Электронный затвор	Авто, вручную (1/3 с ~ 1/100000 с)
Чувствительность	0.005 лк (цвет, F1.5, 30 IRE) 0.0005 лк (ч/б, F1.5, 30 IRE) 0 лк (ИК-подсветка)
Сигнал / шум	>56 дБ
Дальность подсветки	≤50 м
Управление подсветкой	Авто, вручную
Модуль подсветки	3 ИК-диода
Настройка по осям	Поворот: 0° ~ 355° Наклон: 0° ~ 75° Вращение: 0° ~ 355°

## Объектив

Тип	Моторизованный вариофокальный			
Тип крепления	Встроенный (M14)			
Фокусное расстояние	2.7 мм ~ 13.5 мм			
Диафрагма	F1.5			
Поле зрения	Горизонталь: 104° ~ 29° Вертикаль: 72° ~ 21° Диагональ: 138° ~ 36°			
Управление диафрагмой	Авто			
Минимальная дистанция фокусировки	0.8 м			
Дистанция О.Н.Р.И. (DORI)	Обнаружение	Наблюдение	Распознавание	Идентификация
	Для фокусного расстояния 2.7 мм			
	64 м	25.6 м	12.8 м	6.4 м
	Для фокусного расстояния 13.5 мм			
	212 м	84.8 м	42.4 м	21.2 м

## Видео

Сжатие видео	H.265, H.264 (Base, Main, High), MJPEG (на дополнительном потоке)
Оптимизированные кодеки	H.265+, H.264+
Частота кадров	Основной поток: 2592x1944 @ 1 к/с ~ 20 к/с, 2688x1520 @ 1 к/с ~ 25 к/с Дополнительный поток 1: 704x576 @ 1 к/с ~ 25 к/с Дополнительный поток 2: 1920x1080 @ 1 к/с ~ 25 к/с *Приведенные значения для каждого видеопотока являются максимальными; при одновременной передаче нескольких видеопотоков их частота кадров будет уменьшаться в зависимости от доступных вычислительных ресурсов.
Количество потоков	3
Форматы кадра	5M (2592x1944), 4M (2688x1520, 2560x1440), 3M (2304x1296), 1080p (1920x1080), 720p (1280x720), D1 (704x576), VGA (640x480), CIF (352x288)
Контроль видеопотока	CBR, VBR
Размер видеопотока	H.264: 3 Кбит/с ~ 20480 Кбит/с H.265: 3 Кбит/с ~ 20480 Кбит/с
Режим "день/ночь"	Переключение ИК-фильтра (авто, вручную)
Компенсация фоновой засветки	BLC, HLC
Широкий динамический диапазон	WDR (120 дБ)
Баланс белого	Авто, естественный, уличное освещение, уличный, вручную, зональный
Усиление сигнала	Авто, вручную
Шумоподавление	3D DNR

Обнаружение движения	Есть (4 зоны)
Зоны интереса (ROI)	Есть (4 зоны)
Функция "антитуман"	Есть
Поворот изображения	90°, 180°, 270° (90° и 270° при разрешении 4M или ниже)
Зеркалирование	Есть
Приватные зоны	Есть (8 зон)

## Аудио

Сжатие аудио	G.711a, G.711mu, G.726, G.723, PCM
--------------	------------------------------------

## Сигнализация

Тревожные события	Отсутствие SD-карты, заполнение SD-карты, ошибка SD-карты, сбой сети, конфликт IP-адресов, несанкционированный доступ, обнаружение движения, закрытие объектива, изменение сцены, тревога аудиодетектора, изменение напряжения, внешняя тревога, ошибка безопасности
-------------------	--

## Сеть

Ethernet	RJ-45 (10 Мбит/с, 100 Мбит/с)
Протоколы	ARP, DDNS, DHCP, DNS, FTP, HTTP, ICMP, IGMP, IPv4, IPv6, Multicast, NFS, NTP, PPPoE, QoS, RTCP, RTMP, RTP, RTSP, SAMBA, SFTP, SMTP, SNMP, TCP, UDP, UPnP
Безопасность	Шифрование видео, шифрование прошивки, шифрование конфигурации, дайджест-аутентификация, WSSSE, блокировка учетной записи, журналы безопасности, фильтрация IP-адресов и MAC-адресов, генерация и импорт сертификатов X.509, системный журнал, HTTPS, 802.1X, доверенная загрузка, доверенное выполнение, доверенное обновление
Совместимость	ONVIF (S, G, T), CGI, P2P, Milestone, DHOP SDK
SDK и API	Есть
Адаптация к сцене	Есть
Максимальное число подключений	20 (суммарный поток 72 Мбит/с)
Периферийное хранение	FTP, SFTP, MicroSD (≤256 Гбайт), NAS
Веб-клиенты	Internet Explorer 8, 9, 11, Google Chrome, FireFox
Клиенты	Smart PSS, DSS

## Сертификация

Сертификаты	EN62368-1 (низковольтное оборудование ЕС) Directive 2014/30/EU (ЭМС ЕС) 47 CFR FCC Part 15 Subpart B (ЭМС FCC)
-------------	--

## Интерфейсы

Аудиовходы	1 RCA
Аудиовыходы	1 RCA
Тревожные входы	1 (3 В ~ 5 В (DC), 5 мА)
Тревожные выходы	1 (12 В (DC), 300 мА)

## Электропитание

Питание	12 В (DC), 24 В (AC), PoE (802.3af)
Потребляемая мощность	Базовая: 4.9 Вт (12 В), 5.1 Вт (24 В), 5.2 Вт (PoE) Максимальная (все видеопотоки, ИК-подсветка, фокусировка): 12.4 Вт (12 В), 11.9 Вт (24 В), 11.6 Вт (PoE)

## Условия эксплуатации

Рабочая температура	-30°C ~ +60°C
Рабочая влажность	≤95%
Температура хранения	-30°C ~ +60°C
Защита	IP67, IK10

## Физические параметры

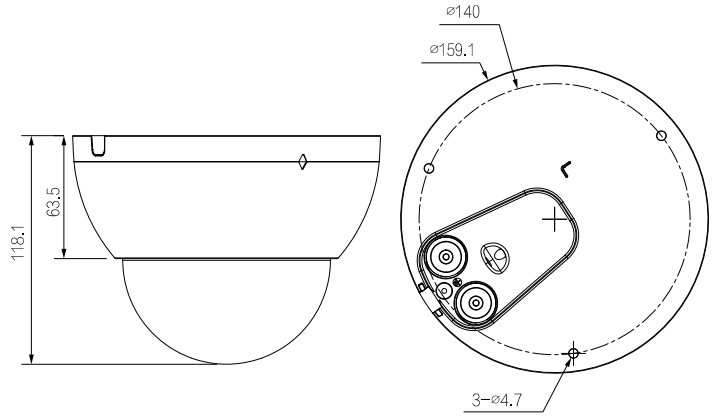
Материал корпуса	Металл
Размеры	∅ 159 мм × 117.9 мм
Масса	Нетто: 0.95 кг Брутто: 1.2 кг

## Открытая платформа DHOP

Вычислительная мощность	1 терафлопс (дополнительные вычислительные ресурсы для повышения производительности)
-------------------------	--

Флеш-память	58 Мбайт
Системная память	380 Мбайт
Мультимедийная память	256 Мбайт
Партнеры	AI.Tech, ACIC, Grekkom, Kobi, Retailflux, Siteeye, TechnoAware... ( <a href="https://depp.dahuasecurity.com/OpenPlatform">https://depp.dahuasecurity.com/OpenPlatform</a> )

**Размеры, мм**



**Информация для заказа**

Тип	Артикул	Описание
IP-видеокамера	DH-IPC-HDBW5541EP-ZE-OPAT	Купольная IP-видеокамера DHOP с разрешением 5 Мп, моторизованным вариофокальным объективом с фокусным расстоянием 2.7 мм ~ 13.5 мм и ИК-подсветкой
	PFA138	Монтажная коробка
Аксессуары	PFB211W	Крепление на стену
	PFB300C	Крепление на потолок
	PFA152-E	Крепление на столб
	PFA101	Адаптер купольной видеокамеры под крепление на потолок
	PFB201C	Крепление в потолок

**Аксессуары (опционально)**



Монтаж на потолок	Монтаж на коробку	Монтаж на потолок
Монтаж в потолок	Монтаж на стену	Монтаж на столб