

Руководство по монтажу Smart-UPS™ C 1000/1500 VA 120/230 Vac Напольный блок 2000/3000 VA 230 Vac переменного тока

Важные сообщения по безопасности

СОХРАНИТЕ ЭТИ ИНСТРУКЦИИ! В настоящем руководстве содержатся важные инструкции, которых необходимо придерживаться при установке и техническом обслуживании Smart-UPS и батарей.

Внимательно прочитайте инструкции и осмотрите оборудование, чтобы ознакомиться с устройством перед его установкой, эксплуатацией или техническим обслуживанием. В данном документе или на оборудовании могут использоваться следующие специальные сообщения, предназначенные для того, чтобы предупредить пользователя о потенциальной опасности или привлечь внимание к информации, которая упрощает или уточняет выполнение процедуры.



Добавление этого символа к инструкциям по технике безопасности с пометкой «Опасно» или «Предупреждение» указывает на наличие опасности поражения электрическим током, что может привести к нанесению травмы в случае несоблюдения инструкций.



Это предупреждающий знак. Он используется для того, чтобы предупредить пользователя о потенциальном риске получения травмы. Во избежание возможной травмы или летального исхода соблюдайте все инструкции по технике безопасности, приведенные в сообщениях, которые сопровождаются этим символом.

ОПАСНО

ОПАСНО указывает на опасную ситуацию, которая приведет к летальному исходу или получению серьезной травмы, если ее не предотвратить.

ПРЕДУПРЕЖДЕНИЕ

ПРЕДУПРЕЖДЕНИЕ указывает на опасную ситуацию, которая может привести к летальному исходу или получению серьезной травмы, если ее не предотвратить.

ВНИМАНИЕ

ВНИМАНИЕ указывает на опасную ситуацию, которая может привести к получению травмы легкой или средней степени тяжести, если ее не предотвратить.

УВЕДОМЛЕНИЕ

УВЕДОМЛЕНИЕ сообщает о видах работ, не связанных с получением травм.

Указания по подъему и транспортировке



<18 kg
<40 lb



18-32 kg
40-70 lb



32-55 kg
70-120 lb



>55 kg
>120 lb



Информация по безопасности и общего характера

Проверьте содержимое упаковки при получении. В случае обнаружения повреждений уведомите об этом транспортное агентство и дилера.

Перед началом установки ИБП изучите руководство по технике безопасности, поставляемое вместе с этим устройством.

- Следуйте всем местным и государственным электротехническим правилам и нормам.
- Данный ИБП предназначен только для использования в помещении.
- Место эксплуатации ИБП должно быть защищено от прямых солнечных лучей, попадания жидкостей, пыли и избыточной влажности.
- Убедитесь, что вентиляционные отверстия ИБП не закрыты. Необходимо обеспечить достаточное пространство для эффективной вентиляции.
- Срок службы аккумуляторной батареи составляет от двух до пяти лет. На срок службы батареи влияют факторы окружающей среды. Повышенная окружающая температура, низкое качество энергоснабжения и частые кратковременные разряды сокращают срок службы батареи.
- Подключайте кабель питания ИБП непосредственно к настенной розетке. Не используйте сетевые фильтры или удлинители.

Предупреждение о радиочастотных помехах

ПРЕДУПРЕЖДЕНИЕ: Это устройство представляет собой ИБП категории С2. В бытовых условиях данное изделие может стать причиной возникновения радиопомех. В этом случае необходимо принять дополнительные меры.

Примечание: Данное устройство прошло испытания, подтвердившие его соответствие ограничениям, предусмотренным требованиями раздела 15 правил Федеральной комиссии по связи (FCC) США к цифровым устройствам класса А. Эти ограничения призваны обеспечивать достаточную защиту от вредных помех во время эксплуатации оборудования в производственных условиях. Данное оборудование генерирует, использует и может испускать радиочастотное излучение и, если оно устанавливается и эксплуатируется не в строгом соответствии с инструкциями изготовителя, может вызывать вредные помехи, препятствующие радиосвязи. Эксплуатация данного оборудования в жилых помещениях может стать причиной возникновения помех. В этом случае на пользователя возлагается обязанность принять необходимые меры для устранения помех.

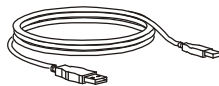
Комплектность

Все модели



(2)

1 компакт-диск с документацией,
1 компакт-диск с программой PowerChute



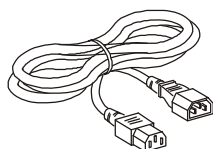
(1)



(1)

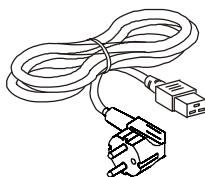
Руководство по монтажу

Модели 1000/1500/2000/3000 VA 230 Vac

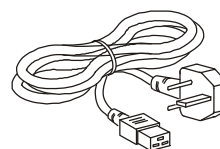


(2)

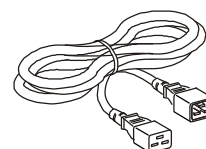
Модели 2000/3000 VA 230 Vac



(1)



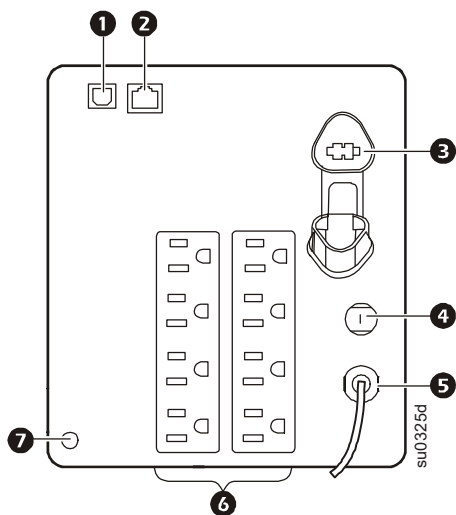
(1)



(1)

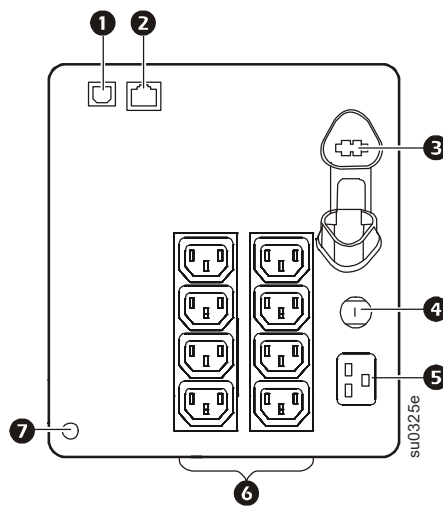
Общая информация об изделии

Модели 1000/1500 VA 120 Vac



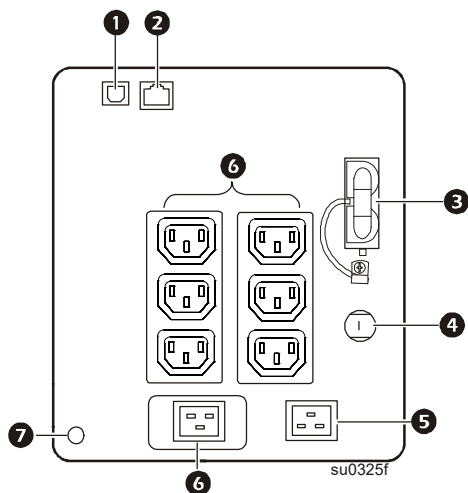
- 1 Порт USB
- 2 Последовательный порт
- 3 Разъем подключения внутренней батареи

Модели 1000/1500 VA 230 Vac

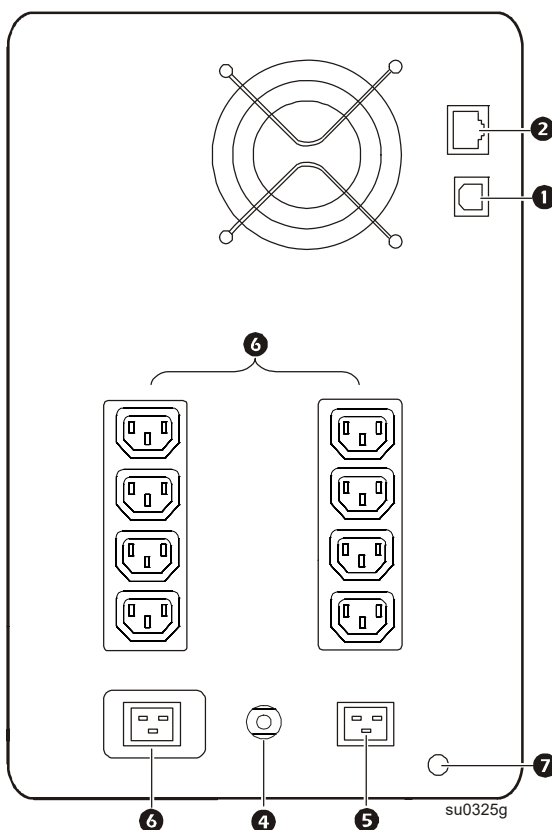


- 4 Автоматический выключатель/защита от перегрузки
- 5 Вход ИБП
- 6 Разъемы
- 7 Винт заземления корпуса

Модель 2000 VA 230 Vac

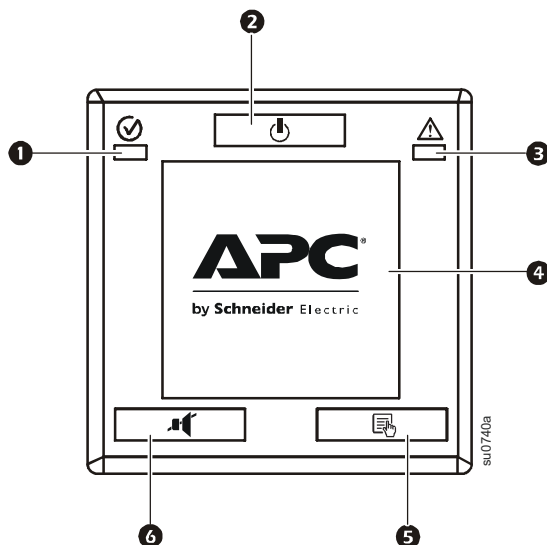


Модель 3000 VA 230 Vac



- | | |
|--|---|
| <ul style="list-style-type: none"> ❶ Порт USB ❷ Последовательный порт ❸ Разъем подключения внутренней батареи | <ul style="list-style-type: none"> ❹ Автоматический выключатель/защита от перегрузки ❺ Вход ИБП ❻ Разъемы ❼ Винт заземления корпуса |
|--|---|

Элементы передней панели

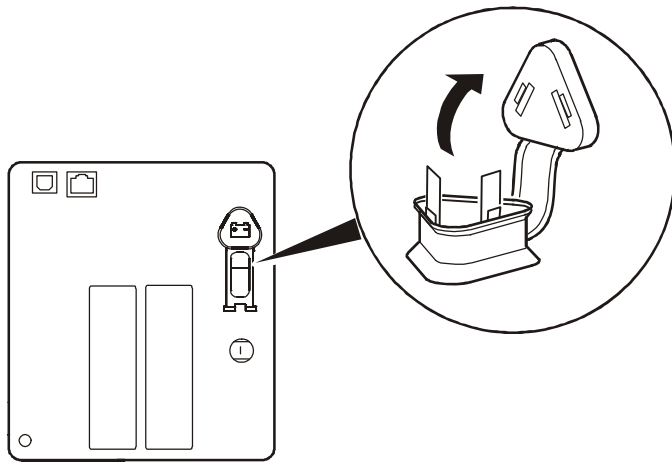


- ❶ Индикатор питания от сети/от батарей
- ❷ Кнопка ВКЛ./ВЫКЛ. питания
- ❸ Индикатор неисправности/сбоя проводки
- ❹ Интерфейс дисплея
- ❺ Кнопка ДИСПЛЕЯ
- ❻ Кнопка ПРИГЛУШЕНИЯ

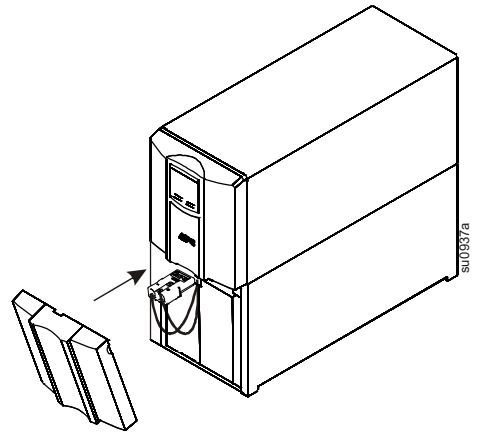
Установка

Подключение аккумуляторной батареи

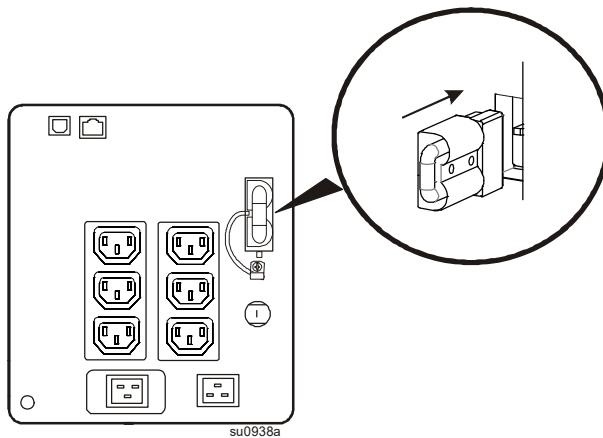
Модели на 1000/1500 VA



Модели на 3000 VA



Модели на 2000 VA



Подсоедините оборудование к ИБП, а затем подключите ИБП к сети

⚠ ВНИМАНИЕ

ОПАСНОСТЬ ПОРАЖЕНИЯ ЭЛЕКТРИЧЕСКИМ ТОКОМ

- Следуйте всем местным и государственным электротехническим правилам и нормам.
- Электромонтаж должен производиться квалифицированным электриком.
- Всегда подключайте ИБП к заземленной розетке.

Несоблюдение этих инструкций может привести к травме легкой или средней степени тяжести.

