

IPC-HFW2230MP-AS-LED-B

Цилиндрическая IP-видеокамера



- 2 Мп, КМОП-матрица 1/2.8", высокая чувствительность, высокое разрешение
- Максимальный видеопоток 2 Мп (1920×1080) @ 25 к/с
- H.265, высокая степень сжатия
- Встроенная светодиодная подсветка, максимальная дальность 20 м
- RoI, H.265+, H.264+, гибкая настройка сжатия под различные требования к передаче и хранению данных
- Поворот изображения, WDR, 3D DNR, HLC, BLC, водяные знаки, гибкость применения для различных сценариев
- Обнаружение аномалий (движение, закрытие объектива, изменение сцены; отсутствие, заполнение или ошибка SD-карты; сбой сети, конфликт IP-адресов, несанкционированный доступ, изменение напряжения)
- 2 тревожных входа, 2 тревожных выхода; 1 аудиовход, 1 аудиовыход; MicroSD до 256 Гбайт
- Питание 12 В (DC), PoE; выход питания 12 В (DC), максимальный ток 165 мА
- Класс защиты IP67

Обзор серии

Серия Lite с переходом на самый современный стандарт H.265 обеспечивает высокую эффективность сжатия видео. Это позволяет уменьшить требования к полосе пропускания и объему видеоархива. В то же время данная серия предлагает передовую технологию Starlight, что позволяет передавать цветное изображение при низких уровнях освещенности. В моделях данной серии реализованы хранение видеоархива на карте памяти MicroSD, пыле- и влагозащита и антивандальное исполнение: они обладают классом защиты IP67.

Функции

Оптимизированные кодеки

Благодаря усовершенствованному алгоритму управления скоростью передачи данных с автоматической адаптацией к сцене технология интеллектуального кодирования Dahua обеспечивает более эффективное сжатие, чем стандарты H.265 и H.264, и высокое качество видео, а также снижает стоимость расходов на хранение и передачу.

Full-color

Благодаря современной матрице и объективу с большой диафрагмой технология Dahua Full-color обеспечивает цветное изображение даже при крайне низких уровнях освещенности. Эта исключительно эффективная технология повышения светочувствительности позволяет видеокамере получать больше доступного света для передачи более ярких и красочных деталей изображения.

Технология Starlight

Разработанная компанией Dahua технология Starlight предназначена для получения четкого цветного изображения при недостаточном освещении. Даже при минимальных уровнях освещенности эта технология гарантирует хорошее качество изображения.

Обнаружение движения

При появлении движущегося объекта на наблюдаемой сцене базовый детектор движения Dahua передает сигнал тревоги или включает запись.



Защита (IP67, широкий диапазон напряжений)

IP67: Видеокамера прошла серию строгих испытаний на стойкость к воздействию влаги и пыли и способна работать 30 минут при погружении в воду на глубину 1 м.

Широкий диапазон напряжений: Для входного напряжения видеокамеры допускается отклонение $\pm 30\%$, благодаря чему она хорошо подходит для уличного применения с нестабильными условиями электропитания.

Технические характеристики

Камера

Матрица	1/2.8" КМОП, 2 Мп
Эффективные пиксели (ГxВ)	1920x1080
ПЗУ	16 Мбайт
ОЗУ	128 Мбайт
Развертка	Прогрессивная
Электронный затвор	Авто, вручную (1/3 с ~ 1/100000 с)
Чувствительность	0.002 лк (F1.6)
Дальность подсветки	≤20 м
Управление подсветкой	Авто, вручную
Модуль подсветки	2 светодиода

Объектив

Тип	Фиксированный			
Тип крепления	Встроенный (M12)			
Фокусное расстояние	3.6 мм / 6 мм			
Диафрагма	F1.6			
Поле зрения	Горизонталь: 87° / 53° Вертикаль: 46° / 30° Диагональ: 104° / 60°			
Управление диафрагмой	Нет			
Минимальная дистанция фокусировки	1.2 м / 2.5 м			
Дистанция О.Н.Р.И. (DORI)	Обнаружение	Наблюдение	Распознавание	Идентификация
	Для фокусного расстояния 3.6 мм			
	55.2 м	22.1 м	11 м	5.5 м
	Для фокусного расстояния 6 мм			
	82.8 м	33.1 м	16.6 м	8.3 м

Видео

Сжатие видео	H.265, H.264 (Base, Main, High), MJPEG (на дополнительном потоке)
Оптимизированные кодеки	H.265+, H.264+
Частота кадров	Основной поток: 1920x1080 @ 1 к/с ~ 25 к/с Дополнительный поток 1: 704x576 @ 1 к/с ~ 25 к/с
Количество потоков	2
Форматы кадра	1080p (1920x1080), 960p (1280x960), 720p (1280x720), D1 (704x576), VGA (640x480), CIF (352x288)
Контроль видеопотока	CBR, VBR
Размер видеопотока	H.264: 32 Кбит/с ~ 6144 Кбит/с H.265: 12 Кбит/с ~ 6144 Кбит/с
Режим "день/ночь"	Переключение цвет / ч/б
Компенсация фоновой засветки	BLC, HLC
Широкий динамический диапазон	DWDR
Баланс белого	Авто, естественный, уличное освещение, уличный, вручную, зональный
Усиление сигнала	Авто, вручную
Шумоподавление	3D DNR
Обнаружение движения	Есть (4 зоны)
Зоны интереса (RoI)	Есть (4 зоны)
Интеллектуальная подсветка	Есть
Поворот изображения	90°, 180°, 270°
Зеркалирование	Есть

Приватные зоны	Есть (4 зоны)
----------------	---------------

Сеть

Ethernet	RJ-45 (10 Мбит/с, 100 Мбит/с)
Протоколы	ARP, Bonjour, DDNS, DHCP, DNS, FTP, HTTP, HTTPS, ICMP, IGMP, IPv4, IPv6, Multicast, NFS, NTP, PPPoE, QoS, RTCP, RTMP, RTP, RTSP, SFTP, SMTP, TCP, UDP, UPnP, 802.1X
Совместимость	ONVIF (S, G), CGI, P2P, Genetec
Максимальное число подключений	20
Периферийное хранение	FTP, SFTP, MicroSD (≤256 Гбайт), NAS
Веб-клиенты	Internet Explorer (версия 11 и ниже), Google Chrome (версия 42 и ниже), FireFox (версия 52 и ниже)
Клиенты	Smart PSS, DSS, DMSS
Мобильные клиенты	iOS, Android

Сертификация

Сертификаты	EN62368-1 (низковольтное оборудование EC) Directive 2014/30/EU (ЭМС EC) 47 CFR FCC Part 15 Subpart B (ЭМС FCC)
-------------	--

Интерфейсы

Аудиовходы	1 RCA
Аудиовыходы	1 RCA
Тревожные входы	2 (5 В (DC), 5 мА)
Тревожные выходы	2 (12 В (DC), 300 мА)

Электропитание

Питание	12 В (DC), PoE (802.3af)
Потребляемая мощность	≤10 Вт

Условия эксплуатации

Рабочая температура	-40°C ~ +60°C
Рабочая влажность	≤95%
Температура хранения	-40°C ~ +60°C
Защита	IP67

Физические параметры

Материал корпуса	Металл, пластик
Размеры	194.1 мм × 96.4 мм × 89.5 мм
Масса	Нетто: 0.72 кг Брутто: 1.25 кг

Информация для заказа

Тип	Артикул	Описание
IP-видеокамера	DH-IPC-HFW2230MP-AS-LED-B-0360B	Цилиндрическая IP-видеокамера Lite с разрешением 2 Мп, технологией Full-color и фиксированным фокусным расстоянием 3.6 мм
	DH-IPC-HFW2230MP-AS-LED-B-0600B	Цилиндрическая IP-видеокамера Lite с разрешением 2 Мп, технологией Full-color и фиксированным фокусным расстоянием 6 мм
Аксессуары	PFB121W	Крепление на стену
	PFM321D	Блок питания 12 В (DC), 1 А
	PFM114	TLC SD-карта

Аксессуары (в комплекте)



PFB122W
Крепление на стену

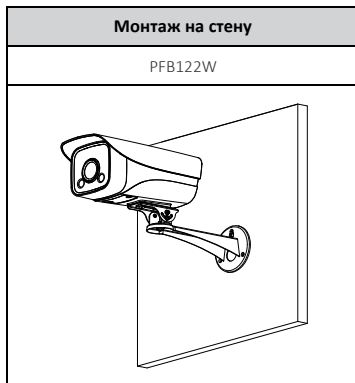
Аксессуары (опционально)



PFM321D
Блок питания 12 В (DC), 1 А



PFM114
TLC SD-карта



Размеры, мм

