

**HIK***VISION*

**DS-2DF1-402**

СЕТЕВАЯ ВИДЕОКАМЕРА

ПАСПОРТ ИЗДЕЛИЯ

## DS-2DF1-402



### Общая информация

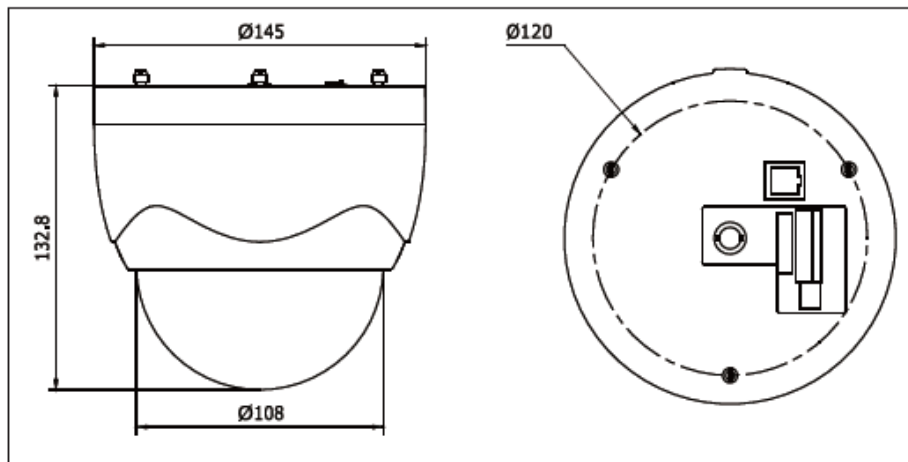
- 1/4 ПЗС-матрица Sony
- Оптическое увеличение в 12 раз
- Цифровое увеличение в 16 раз
- Многофункциональный PTZ-контроль
- Питание по сети (PoE)
- Поворот и наклон вокруг своей оси 360°
- Механизм защиты от вибраций
- Стоп-кадр при повороте
- Поддержка карт SD/SDHC до 32 Гб

# Спецификации

DS-2DF1-402	
<b>Камера</b>	
Матрица	1/4" SONY Interline Transfer Super HAD- II ПЗС
Разрешение	540 ТВЛ
Чувствительность	Цвет: 0.2лк @( F1.6, AGC вкл.), Ч/Б: 0.02лк@( F1.6, AGC вкл.)
Баланс белого	Авто / В помещении / На улице / One push/ ATW
Автоматическая регулировка усиления	Авто/Вручную
Отношение «Сигнал-шум»	Более 50 дБ
3D DNR	Высокий / Средний / Низкий / Выкл.
Компенсация встречной засветки	Вкл./Выкл.
Электронный затвор	1/50-1/10,000с
Режим «День/ночь»	Механический ИК-фильтр
Цифровое увеличение	16
Маскирование	До 24 зон, одновременно в одном изображении видимы макс. 8 зон
Фокусировка	Авто/Полуавтоматическая/Вручную
<b>Объектив</b>	
Фокусное расстояние	3.8-45.6мм, 12х
Скорость увеличения	2с (Оптич. Wide-Tele)
Угол обзора	51.2°-5.58° (Wide-Tele)
Мин. рабочее расстояние	10-1000мм(Wide-Tele)
Диафрагма	F1.6- F2.7
<b>Диапазон панорамирования</b>	
Диапазон поворота	360°
Скорость вращения	Вручную: 0.1° — 300°/с, По предустановке: 400°/с
Диапазон наклона	-2°-90° (автопереворот )
Скорость наклона	Вручную: 0.1° — 90°/с, По предустановке: 200°/с
Пропорциональное увеличение	Скорость вращения может регулироваться автоматически в зависимости от масштаба приближения
Предустановки	256
Зоны патрулирования	8 зон, по 32 предустановки каждая
Модель поведения	4 модели, общее время записи не менее 10 минут на каждую
Режим просмотра	Предустановка/Патрулирование/Модель поведения/Периодическое сканирование/ Панорамный обзор
Показ PTZ-позиции	Вкл./Выкл.
Стоп-кадр при повороте	Поддерживается
<b>Тревога</b>	
Тревожные входы/выходы	1/1
Действия при тревоге	Предустановка, Патрулирование, Модель поведения, Запись на карту SD, Вывод на терминал, Сообщение клиенту
<b>Входы/Выходы</b>	
Выход на монитор	1.0V[p-p] / 75Ω, композитный, BNC
Аудиовход	Линейный 2-2.4V[p-p]; сопротивление: 1КОм, ±10%
Аудиовыход	Линейный, сопротивление: 600Ω
<b>Сеть</b>	
Ethernet	10Base-T / 100Base-TX, RJ45
Макс. разрешение	704x576
Кадров/с	25к/с
Формат сжатия	H.264/MJPEG
Аудиосжатие	G.711
Протоколы	IPv4,HTTP,FTP,SMTP,SNMP,DNS,NTP,RTSP,RTP,TCP, UDP,IGMP, ICMP,DHCP, PPPoE(HTTPC опцион.)

Кол-во пользователей	До 6 одновременно
Дуальный поток	Поддерживается
Карта памяти mini SD	Запись вручную/По тревоге. Встроенный слот для SD/SDHC карты до 32 Гб
Уровни пользователя	До 32 пользователей. 3 уровня: Администратор, С правом управления, Только просмотр
Меры безопасности	Авторизация пользователя (ID и Пароль), Авторизация хоста (MAC адрес)
<b>Графический интерфейс</b>	
Контроль камеры	Поворот, Наклон, Увеличение, Фокусировка, Центрирование, Перемещение, Диафрагма, Предустановка, Автоматический режим
Название камеры	До 18 символов
Дата и время	Время / День недели / Дата, выбор из 6 форматов
<b>Основное</b>	
Язык меню	Английский/Русский
Протоколы RS-485	HIKVISION, Pelco-P, Pelco-D, адаптивный
Питание	12В DC/3А, PoE(IEEE 802.3at)
Потребляемая мощность	12 Вт макс.
Рабочие условия	-10°C — 50°C
Размеры	Ф145×132,8мм
Вес	2кг.

## Размеры



## Правила эксплуатации

1. Устройство должно эксплуатироваться в условиях, обеспечивающих возможность работы системы охлаждения. Во избежание перегрева и выхода прибора из строя не допускается размещение рядом с источниками теплового излучения, использование в замкнутых пространствах (ящик, глухой шкаф и т.п.). Рабочий диапазон температур от -10 до +50 (°C)
2. Питание 220В должно подаваться от розетки, имеющей заземление.
3. Все подключения должны осуществляться при отключенном электропитании.
4. Запрещена подача на входы устройства сигналов, не предусмотренных назначением этих входов – это может привести к выходу устройства из строя.
5. Запрещено использование для устройства посторонних блоков питания.
6. Запрещено подключение других приборов к блоку питания дополнительно к устройству, так как это может вызвать превышение максимальной допустимой мощности.
7. Не допускается воздействие на устройство температуры свыше +50(°C), источников электромагнитных излучений, активных химических соединений, электрического тока, а также дыма, пара и других факторов, способствующих порче устройства. Не допускается воздействие прямых солнечных лучей непосредственно на матрицу видеокамеры.
8. Конфигурирование устройства лицом, не имеющим соответствующей компетенции, может привести к некорректной работе, сбоям в работе, а также к выходу устройства из строя.
9. Не допускаются падения и сильная тряска устройства.
10. Рекомендуется использование источника бесперебойного питания, во избежание воздействия скачков напряжения или нештатного отключения устройства.

## Гарантийные обязательства

1. Настоящие гарантийные обязательства действуют в отношении всех поставляемых Поставщиком Товаров и действительны от даты продажи Товара конечному потребителю изделия в течение всего гарантийного срока на Товар.
2. Гарантия на Товар действует в той комплектации (конфигурации), которая указана в накладной на отгрузку. Любые изменения комплектации (конфигурации) Товара, требующие вскрытия корпуса, в том числе установка дополнительных устройств должны быть произведены Поставщиком с отметкой в гарантийном талоне о произведенных изменениях и подтверждены печатью Поставщика. В случае невыполнения данных требований претензии по работоспособности изделий не принимаются.
3. При выходе из строя Товара в период гарантийного срока эксплуатации Покупатель имеет право на бесплатный ремонт (за исключением не гарантийных случаев, описанных в п.6), который осуществляется в Сервисном центре.
4. При предъявлении гарантийного талона фирмы производителя гарантийный ремонт или замена Товара производится в течение 30 (тридцати) календарных дней с момента поступления Товара в Сервисный центр ЗАО «Хиквижн» в соответствии с действующим законодательством. В случае гарантийной замены устройства или его комплектующей детали на новую, срок гарантии исчисляется с момента продажи Товара.
5. Замена вышедшего из строя Товара на аналогичный Товар такой же марки, либо замена на такое же устройство другой марки, производится только при возникновении в изделии неисправностей, возникших не по вине Покупателя при предъявлении им гарантийного талона или гарантийного талона фирмы производителя. При отсутствии указанного документа, изделие обмену не подлежит. Решение о замене принимается Поставщиком в течение 7 (семи) рабочих дней с момента соответствующего обращения.
6. Определение гарантийного случая:  
Гарантийным является случай дефекта (потери работоспособности) любого из компонентов гарантийного оборудования, за исключением:
  - механических повреждений, включая случайные, полученных в результате использования неоригинальных запасных частей, обслуживания или модификации оборудования кроме как авторизованным сервисным центром;

- дефектов, возникших как следствие очевидных нарушений условий эксплуатации;
  - дефектов, возникших в результате нормального износа/старения (расходные материалы), заявленных в течение гарантийного периода.
7. В гарантийном ремонте (замене) может быть отказано при отсутствии или невозможности прочесть (повреждение, закрашивание, удаление) серийного номера на устройстве.
  8. Настоящая гарантия не распространяется:
    - на ущерб, причиненный другому оборудованию, работающему в сопряжении с данным изделием;
    - на повреждение или неисправности, вызванные пожаром, молнией и другими природными явлениями, а так же форс-мажорными обстоятельствами;
  9. Гарантийное обслуживание изделий, на которые установлены гарантийные сроки фирмами производителями, производится в официальных сервисных центрах соответствующих фирм.
  10. По истечении гарантийного срока ремонт производится Поставщиком на общих основаниях и отдельно оплачивается Покупателем по тарифам, установленным Поставщиком. Расходы по доставке и возврату изделия в этом случае не возвращаются.
  11. Гарантийный срок устанавливается в размере 5 лет с момента продажи оборудования Покупателем конечному потребителю, что должно быть подтверждено соответствующими документами.

<b>Действия при поломке оборудования</b>	
Срок гарантии истек или отправка оборудования в ремонт производится силами покупателя ▼	Оборудование на гарантии, отправка производится через продавца ▼
Убедиться, что все листы гарантийного талона заполнены корректно (указаны наименование товара, серийный номер, дата покупки), проверить наличие печати продавца и подписи покупателя на всех листах гарантийного талона. ▼	
Максимально подробно заполнить лист «описание неисправности оборудования» ▼	Продавец заполняет лист «описание неисправности оборудования» на базе информации, имеющейся у покупателя ▼
Подготовить оборудование к отправке: по возможности укомплектовать все имеющиеся аксессуары в оригинальную упаковку (блок питания является обязательным к комплектации), т.к. в случае обмена оборудования, заменяется комплект целиком для точной диагностики. ▼	
На упакованном изделии указать полный почтовый адрес отправителя, включая индекс, данные контактного лица, телефон (отрежьте и заполните «Бланк указания адреса отправителя и получателя») ▼	
Отправка по адресу, указанному в гарантийных обязательствах производится за счет покупателя ▼	Передать оборудование Продавцу для отправки в сервисный центр и копии документов на приобретение ▼
Не ранее, чем через 5 рабочих дней после доставки оборудования до сервисного центра (время включает в себя приемку и тестирование оборудование, срок доставки уточняйте при отправке у перевозчика) можно уточнить получение и состояние ремонта по телефону +7 (812) 313-19-63 или по электронной почте <a href="mailto:support@hikvision.su">support@hikvision.su</a> ▼	
В случае непоступления оборудования в сервисный центр, уточнить состояние доставки: ▼	
В почтовом отделении (транспортной компании) ▼	У продавца ▼
<p>Ремонт оборудования до 45 дней (в соответствии с п.1 ст.20 ЗоЗПП).</p> <p><i>Если ремонт производится на платной основе:</i></p> <p><i>По результатам тестирования сервисный центр высылает «акт отказа изделия» с указанием срока, стоимости ремонта и счет на оплату. Покупателю необходимо подтвердить согласие оплаты, отправив подписанный акт на факс +7 (812) 313-19-63 или на электронную почту <a href="mailto:support@hikvision.su">support@hikvision.su</a> в соответствии с инструкциями, изложенными в акте. Отправка оборудования производится по факту оплаты услуг.</i></p> <p><b>Примечание:</b> для физических лиц оплата счета, полученного вместе с «актом отказа изделия», возможна через кассы Сбербанка. Сразу после оплаты покупателю необходимо отправить квитанцию об оплате на факс +7 (812) 313-19-63 или на электронную почту <a href="mailto:support@hikvision.su">support@hikvision.su</a> ▼</p>	
Получение изделия обратным наложенным платежом (для юр. Лиц оплата по безналичному расчету перевозчику)	Получить изделие обратно у продавца (доставка осуществляется средствами продавца)



## Гарантийный талон

№	Наименование изделия	Кол-во	Серийный №
1.		1	

Отметка ОТК

М.П.

\_\_\_\_\_  
(Подпись и дата)

\_\_\_\_\_  
(Дата продажи)

\_\_\_\_\_  
(Подпись продавца)

**Гарантийный ремонт производится в сервисном центре**

**ЗАО «Хиквижн»**

**по адресу:**

**194044, г. Санкт-Петербург, Выборгская наб., д. 45, Лит. Е, пом. 602,**

**Тел./Факс. +7 (812) 313-19-63**

**e-mail: [support@hikvision.su](mailto:support@hikvision.su)**

Настоящим подтверждаю приемку изделия в полном комплекте, пригодного к использованию. Вся информация о потребительских свойствах товара, необходимая для выбора покупки в соответствии с моими целями приобретения, а также безопасной и правильной эксплуатации, мне предоставлена.

Гарантийный талон фирмы изготовителя получил.

С условиями гарантии ознакомлен и согласен:

\_\_\_\_\_/\_\_\_\_\_  
(Подпись покупателя)

\_\_\_\_\_  
(Дата)

*Уважаемые покупатели! Сохраняйте оригинальную упаковку товара до истечения гарантийного срока. При потере оригинальной упаковки или отсутствие на товаре этикетки со штрих-кодом фирмы производителя в исполнении гарантийных обязательств будет отказано.*

*В случае неполучения какого-либо из вышеперечисленных документов или имеющих замечаний, покупатель собственноручно указывает о них здесь:*

## **ВНИМАНИЕ:**

Для быстрой и точной диагностики неисправности, просим Вас заполнить максимально полно нижеприведенную форму

**Описание неисправности оборудования** т.е. в чем именно проявляется неисправность:

---

---

**Общее описание системы:** \_\_\_\_\_

---

**Место установки изделия:** внутри отапливаемого помещения,  
внутри не отапливаемого помещения, снаружи помещения  
*(выделите нужное или впишите свой вариант)* \_\_\_\_\_

---

1. **Условия установки изделия:** стена (дерево, кирпич, железобетон,  
другое: \_\_\_\_\_), столб (дерево, железобетон,  
железо, другое: \_\_\_\_\_),

*(выделите нужное или впишите свой вариант)*

2. **Наличие изоляции между кронштейном камеры и поверхностью  
установки:** нет, да (какая именно изоляция \_\_\_\_\_)  
*(выделите нужное или впишите свой вариант)*

3. **Длина кабеля от камеры до ближайшей монтажной коробки, м:**

---

4. **Наличие скруток между камерой и коробкой: нет, да**

5. **Наличие грозозащиты:** нет, да (марка \_\_\_\_\_)

6. **Условия эксплуатации изделия:** температурный диапазон от  
до \_\_\_\_, влажность (высокая, средняя, низкая), запыленность (высокая,  
средняя, низкая), дополнительные сведения: \_\_\_\_\_

---

*(выделите нужное или впишите свой вариант)*

7. **Передача видеосигнала от камеры к устройству  
записи/отображения:**

коаксиальный кабель: марка \_\_\_\_\_, длина \_\_\_\_\_;

витая пара: передатчик \_\_\_\_\_, приемник \_\_\_\_\_, длина \_\_\_\_\_  
\_\_\_\_\_;

оптоволокно: передатчик \_\_\_\_\_, приемник \_\_\_\_\_, длина \_\_\_\_\_  
\_\_\_\_\_;

другое: \_\_\_\_\_

---

### 8. Подключение к источнику питания:

Камера с питанием 220В: сеть 220В, сеть 220В через стабилизатор (марка стабилизатора \_\_\_\_\_), через источник стабилизированного питания (марка источника \_\_\_\_\_), другое \_\_\_\_\_  
Камера с питанием DC 12В или DC/AC 12/24В: через БП со стабилизатором (марка БП \_\_\_\_\_), через источник стабилизированного питания (марка источника \_\_\_\_\_),  
другое \_\_\_\_\_

**(выделите нужное или впишите свой вариант)**

### 9. Дополнительные сведения:

\_\_\_\_\_

10.

### Сведения о возможных рекламациях

Дата	Время работы до поломки (часов)	Подтвержденная неисправность	Дата направления рекламации и № письма	Меры, предпринятые по рекламации

**Получатель:**  
**194044, г. Санкт-Петербург,**  
**Выборгская наб., д. 45, Лит. Е, пом. 602**  
**Тел./Факс. +7 (812) 313-19-63 e-mail: [support@hikvision.su](mailto:support@hikvision.su)**

---

**Отправитель:**

Индекс \_\_\_\_\_, город. \_\_\_\_\_,

ул. \_\_\_\_\_ дом \_\_\_\_\_, кор. \_ ., кв. \_\_\_\_\_,

ФИО \_\_\_\_\_

Организация \_\_\_\_\_

тел. \_\_\_\_\_

e-mail: \_\_\_\_\_

Бланк указания адреса отправителя и получателя