



**Источник бесперебойного питания Online серия SKY  
OLS**

**QPS-OLS-RT-6-192SK, QPS-OLS-RT-10-192SK**





## Оглавление

1. МЕРЫ ПРЕДОСТОРОЖНОСТИ	4
1.1. Техника безопасности	4
2. ОПИСАНИЕ	6
2.1. Общее описание	6
2.2. Функциональные особенности ИБП серии OLS SKY	6
2.3. Модели	6
2.4. Электромагнитная совместимость	7
3. УСТАНОВКА ИБП	8
3.1. Распаковка и осмотр оборудования	8
3.2. Внешний вид	8
3.3. Установка ИБП в стойку	9
3.4. Проверка подключения внутренних батарей ИБП	10
3.5. Вертикальная установка ИБП	10
4. ПОДКЛЮЧЕНИЕ	12
4.1. Присоединение входных/выходных кабелей	12
4.2. Параллельное подключение ИБП	13
4.3. Подключение коммуникационных кабелей	14
4.4. Работа с ПО при параллельном подключении	16
5. ОПИСАНИЕ СИСТЕМЫ	17
5.1. Фильтры TVSS и EMI/FRI	17
5.2. Выпрямитель/Корректор коэффициента мощности PFC	17
5.3. Инвертор	17
5.4. Зарядное устройство	17
5.5. DC/DC-конвертер	18
5.6. Аккумулятор	18
5.7. Статический байпас	18
6. РЕЖИМ РАБОТЫ	19
6.1. Нормальный режим	19
6.2. Режим статического байпаса	19
6.3. Режим работы от АКБ:	20
6.4. Эко-режим (не доступен для ИБП, работающих в параллельном режиме)	20
6.5. Режим преобразователя частоты:	21
6.6. Режим Self Aging (самотестирования)	21
7. ЭЛЕМЕНТЫ УПРАВЛЕНИЯ И ИНДИКАТОРЫ	22
7.1. Описание работы ЖК-дисплея	25
7.2. Отображение параметров ИБП	26



7.3. Настройки параметров режимов работы ИБП	28
8. ВКЛЮЧЕНИЕ/ВЫКЛЮЧЕНИЕ ИБП	31
8.1. Включение ИБП	31
8.1.1. Запуск при наличии сети	31
8.1.2. Включение от батареи (при отсутствии сети)	31
8.2. Выключение ИБП	31
8.2.1. Выключение при наличии сети	31
8.2.2. Выключение ИБП в режиме аккумулятора	31
8.3. Включение параллельной системы	31
8.4. Выключение параллельной системы	32
8.4.1. Подключение и запуск новой параллельной системы	32
8.4.2. Отключение одно ИБП в параллельной системе	32
9. КОММУНИКАЦИОННЫЕ ИНТЕРФЕЙСЫ	33
9.1. Стандартные коммуникационные порты	33
9.2. Опциональные коммуникационные порты	34
9.2.1. SNMP-карта (опционально)	34
9.2.2. RS485	34
9.2.3. Сухие контакты	34
10. ТЕХНИЧЕСКОЕ ОБСЛУЖИВАНИЕ	36
10.1. Техническое обслуживание аккумуляторов	36
10.2. Меры предосторожности при замене аккумуляторов	36
10.3. Процедура замены аккумуляторов	37
10.3.1. Замера аккумуляторов при включённом ИБП	37
10.3.2. Замера аккумуляторов при выключенном ИБП	38
10.4. Проверка работоспособности ИБП	38
10.5. Техническое обслуживание ИБП	39
11. ПОИСК НЕИСПРАВНОСТЕЙ	40
11.1. Аварийные сообщения	40
11.2. Предупредительные сообщения	42
12. ОБЩАЯ ИНФОРМАЦИЯ	46
12.1. Замечания и предложения	46
12.2. Гарантия и сервис	46
12.3. Техническая поддержка	46
12.4. Электронная версия документа	46



# 1. МЕРЫ ПРЕДОСТОРОЖНОСТИ

Данное руководство содержит важные указания, которым необходимо следовать при монтаже и техническом обслуживании ИБП серии SKY OLS. Пожалуйста, ознакомьтесь с инструкцией перед началом эксплуатации оборудования и сохраните данное руководство для справок в будущем.

В источнике бесперебойного питания имеются части, находящиеся под напряжением, опасным для жизни. Во время установки, эксплуатации и обслуживания соблюдайте требования по технике безопасности, в противном случае это может привести к травмам персонала или повреждению оборудования. Инструкции по технике безопасности в этом руководстве служат дополнением к местным инструкциям по безопасности. Наша компания не несет ответственности за ущерб, который может быть нанесен в результате нарушений правил по технике безопасности и инструкций по эксплуатации.

Этот продукт предназначен только для коммерческого / промышленного использования. Максимальная нагрузка не должна превышать значения, заявленной в технических характеристиках ИБП. ИБП предназначен для оборудования обработки данных.

ИБП мощность 6 – 10 кВ·А предназначен для использования в трёхпроводных сетях (L, N, G) 220/230/240 В переменного тока, 50 или 60 Гц. Заводская настройка по умолчанию 220 В/50 Гц. Инструкции по установке и предупреждающие замечания содержатся в этом руководстве.

Отладку и обслуживание ИБП должен выполнять инженер, аттестованный производителем или его представителем. В противном случае под угрозой может оказаться безопасность персонала, а повреждения ИБП не будут считаться гарантийным случаем.

## 1.1. Техника безопасности

- Даже после отключения ИБП от электросети, на выходных розетках устройства может быть напряжение 220 – 240 В.
- Для обеспечения безопасности людей надёжно заземлите ИБП перед его запуском.
- Не вскрывайте батареи и не нарушайте их целостности, вытекший электролит может быть токсичным и представлять опасность для глаз и кожи.
- Избегайте короткого замыкания между положительным и отрицательным контактами батареи, это может вызвать образование искры и/или возгорание!
- Не снимайте крышку ИБП, так как возможно поражение электрическим током.
- Перед тем как обслуживать аккумуляторы убедитесь в отсутствии высокого напряжения.
- **БАТАРЕЯ МОЖЕТ ПРЕДСТАВЛЯТЬ ОПАСНОСТЬ ПОРАЖЕНИЯ ЭЛЕКТРИЧЕСКИМ ТОКОМ И ВЫСОКИМ ТОКОМ КОРТКОГО ЗАМЫКАНИЯ. СОБЛЮДАЙТЕ СЛЕДУЮЩИЕ МЕРЫ ПРЕДОСТОРОЖНОСТИ ПЕРЕД ЗАМЕНОЙ БАТАРЕИ.**
  - Наденьте резиновые перчатки.
  - Снимите ювелирные украшения, часы и другие металлические предметы.
  - Используйте инструменты с изолированными ручками.
  - Не кладите инструменты или другие металлические предметы на батарею.



- Если батарея повреждена каким-либо образом или обнаружены признаки утечки электролита, немедленно свяжитесь с вашим менеджером.
- Не бросайте аккумуляторы в огонь, они могут взорваться.
- Транспортируйте и утилизируйте аккумуляторы в соответствии с местным законодательством.
- Нельзя выбрасывать ИБП или аккумуляторные батареи вместе с бытовыми отходами. Устройство комплектуется герметичными свинцово-кислотными аккумуляторными батареями и требует специальной утилизации. Подробнее об этом можно узнать в местном центре по утилизации и повторному использованию опасных отходов.
- ИБП предназначен для установки в помещении. Рекомендуемая рабочая температура от плюс 15 °С до плюс 25 °С, допустимая от 0 °С до плюс 40 °С. Влажность от 0 % до 95 % без конденсата. Не размещайте ИБП вблизи нагревательных приборов, батарей центрального отопления и в местах попадания прямых солнечных лучей.
- Не закрывайте вентиляционные отверстия ИБП. Это может привести к его перегреву и выходу из строя. После перевозки и хранения ИБП при температуре ниже нуля необходимо выдержать его при комнатной температуре до первого включения в течение 3 – 4 часов.



## 2. ОПИСАНИЕ

### 2.1. Общее описание

Онлайн ИБП серии OLS SKY мощностью 6 и 10 кВ·А обеспечивают защиту серверов, телекоммуникационного, сетевого, промышленного, а также любого другого оборудования, предъявляющего повышенные требования к качеству сетевого электропитания. Благодаря использованию архитектуры двойного преобразования ИБП обеспечивают абсолютную защиту от всех проблем с электропитанием.

### 2.2. Функциональные особенности ИБП серии OLS SKY

- Двойное преобразование
- Коэффициент выходной мощности единица
- Одна фаза
- Резервирование N+X
- Диапазон входного напряжения 176 – 288 В
- Диапазон входной частоты 40 – 70 Гц
- Универсальный форм-фактор позволяет устанавливать ИБП как в стойку, так и башней
- Компактный размер: высота всего 4U
- Источник бесперебойного питания со встроенными АКБ 16×9 А·ч
- Поддерживает горячую замену аккумуляторов
- Для увеличения срока службы аккумуляторов используется интеллектуальный трехступенчатый режим зарядки
- ECO-режим
- Порт аварийного отключения (EPO)
- «Холодный» старт – включение ИБП при отсутствии электропитания;
- Стандартные коммуникационные интерфейсы: RS-232, USB, внутренний слот для установки карты SNMP или сухие контакты
- Возможность работы совместно с генераторной установкой
- Информативный ЖК-дисплей с дополнительной светодиодной индикацией

### 2.3. Модели

Модель	Номинальная мощность
QPS-OLS-RT-6-192SK	6000 В·А/6000 Вт
QPS-OLS-RT-10-192SK	10000 В·А/10000 Вт



## 2.4. Электромагнитная совместимость

Безопасность		
*Стандарт IEC/EN 62040-1-1		
*Электромагнитные помехи (EMI)		
Кондуктивное излучение	IEC/EN 62040-2	Категория С3
Эмиссионное излучение	IEC/EN 62040-2	Категория С3
*EMC		
ESD	IEC/EN 61000-4-2	Уровень 4
RS	IEC/EN 61000-4-3	Уровень 3
EFT	IEC/EN 61000-4-4	Уровень 4
SURGE	IEC/EN 61000-4-5	Уровень 4
Низкочастотные сигналы	IEC/EN 61000-2-2	

**ПРИМЕЧАНИЕ:** Данный продукт предназначен для коммерческого и промышленного применения во вторичных цепях электроснабжения внутри зданий, могут потребоваться ограничения по установке или дополнительные меры для предотвращения помех.



## 3. УСТАНОВКА ИБП

### 3.1. Распаковка и осмотр оборудования

1. Не наклоняйте ИБП при извлечении его из упаковки.
2. Проверьте внешний вид, убедитесь, что на оборудовании нет повреждений, возникших при транспортировке. Не включайте ИБП в случае обнаружения повреждений. При выявлении дефектов обратитесь к поставщику в установленном порядке.
3. Проверьте комплект поставки ИБП. В случае отсутствия каких-либо деталей обратитесь к поставщику оборудования.

### 3.2. Внешний вид

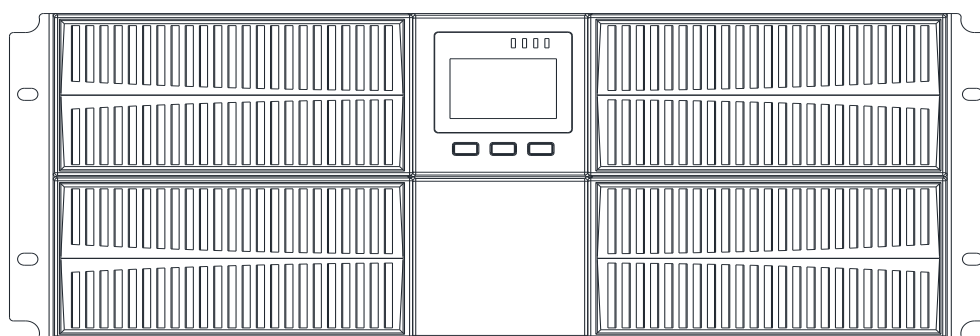


Рисунок 1. Вид спереди

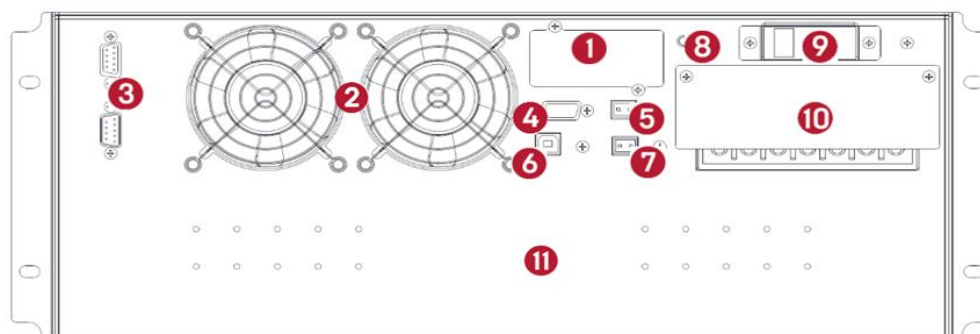


Рисунок 2. Вид сзади

1. SNMP-слот
2. Вентиляторы
3. Порты для параллельного подключения
4. RS232
5. EPO: NO
6. USB
7. Датчик внешней температуры: опция
8. Заземление
9. Автоматический выключатель байпаса
10. Клеммный терминал





## 11. Батарейный модуль

### 3.3. Установка ИБП в стойку

Источник бесперебойного питания поставляется со специальными кронштейнами необходимыми для установки ИБП в стойку. Монтажный комплект рельс 19" для ИБП QTECH серии SKY OLS приобретается отдельно.

**ПРИМЕЧАНИЕ:** Для каждого ИБП требуется отдельный комплект монтажных рельс.

**ВНИМАНИЕ:** ИБП ТЯЖЕЛЫЙ, ПОЭТОМУ ДЛЯ ТОГО ЧТОБЫ ВЫТАЩИТЬ ЕГО ИЗ КОРОБКИ НЕОБХОДИМО МИНИМУМ ДВА ЧЕЛОВЕКА.

Для того чтобы установить монтажный комплект рельс проделайте следующие шаги:

1. Установите левый и правый рельсы на задний элемент держателя (Рисунок 3). Не затягивая винты (барашки), отрегулируйте направляющие в соответствии с глубиной стойки.



Рисунок 3. Крепление монтажного комплекта рельс

2. Затяните гайки, скрепляющие передние и задние части направляющих
3. Зафиксируйте одну рельсу к передней направляющей стойки с помощью винта с потайной головкой и зажимной гайки. Прodelать то же самое на задней направляющей стойки.

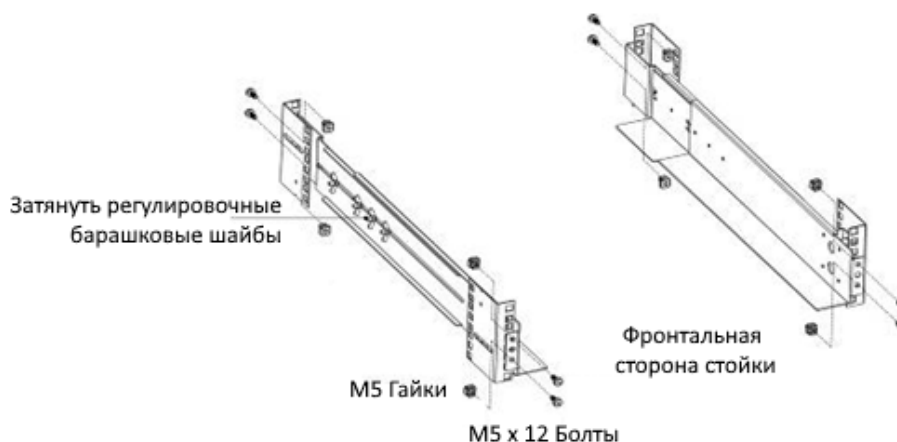


Рисунок 4. Крепление монтажного комплекта рельс

4. Повторите шаг 2 и 3 с другой направляющей.



5. При установке дополнительных корпусов, повторите шаги с 1 по 4 для каждого комплекта направляющих.
6. Поместите ИБП на ровную устойчивую поверхность, так чтобы передняя панель была перед вами.
7. Совместите монтажные кронштейны (поставляются с ИБП) с отверстиями для винтов на каждой стороне ИБП и закрепите с помощью прилагаемых винтов с плоской головкой
8. При установке дополнительных ИБП, повторите шаги 6 и 7.
9. Задвиньте ИБП в стойку.
10. Закрепите ИБП к рельсам с помощью винтов.

### 3.4. Проверка подключения внутренних батарей ИБП

**ПРИМЕЧАНИЕ:** Не подключайте шнур питания ИБП к электросети до завершения установки.

**ВНИМАНИЕ:** ПРИ СОЕДИНЕНИИ БЛОКА АККУМУЛЯТОРОВ С ИБП МОЖЕТ ОБРАЗОВАТЬСЯ НЕБОЛЬШОЕ ИСКРЕНИЕ. ЭТО НОРМАЛЬНО И НЕ ПРИЧИНИТ ВРЕДА ПЕРСОНАЛУ. БЫСТРО ВСТАВЬТЕ КАБЕЛЬ БЛОКА В РАЗЪЕМ АККУМУЛЯТОРА ИБП ТАК, ЧТОБЫ ОБРАЗОВАЛОСЬ НАДЕЖНОЕ СОЕДИНЕНИЕ.

Снимите лицевую панель батарейного модуля.

Под панелью находятся два разъема. Подключите разъемы внутренней батареи к ИБП.

### 3.5. Вертикальная установка ИБП

ИБП может быть установлен вертикально.

Соедините пластиковые подставки см. Рисунок 5.

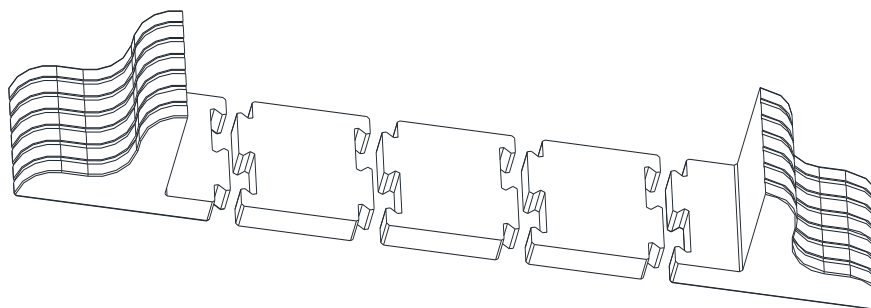


Рисунок 5. Сборка пластиковых подставок

Установка ИБП на пластиковую подставку (Рисунок 6).

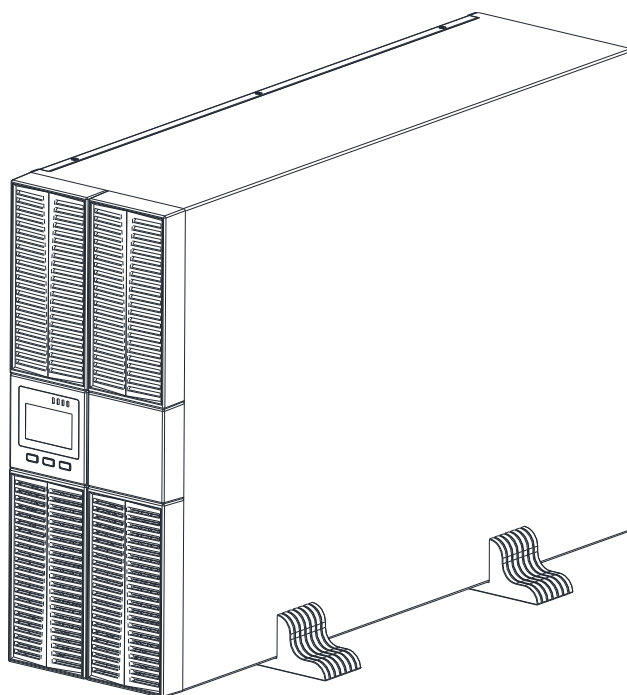


Рисунок 6. Установка ИБП вертикально



## 4. ПОДКЛЮЧЕНИЕ

### 4.1. Присоединение входных/выходных кабелей

Монтаж и подключение должны выполняться квалифицированным персоналом в соответствии с местными электротехническими нормами и следующими инструкциями.

Для обеспечения безопасности, пожалуйста, отключите сетевой выключатель питания перед установкой.

1. Откройте крышку клеммной колодки, расположенной на задней панели ИБП (см. схему внешнего вида).
2. Для ИБП 6000 В·А рекомендуется выбрать кабель сечением 6 мм<sup>2</sup> (10 AWG) или другой изолированный провод, который удовлетворяет требованиям местных стандартов в соответствии с максимальным током ИБП, указанным в настоящем руководстве.
3. Для ИБП 10000 В·А рекомендуется выбрать кабель сечением 10 мм<sup>2</sup> (8 AWG) или другой изолированный провод, который удовлетворяет требованиям местных стандартов в соответствии с максимальным током ИБП, указанным в настоящем руководстве.

**ПРИМЕЧАНИЕ:** Не используйте бытовую розетку в качестве источника питания для входа ИБП, так как ее номинальный ток меньше максимального входного тока ИБП. В противном случае розетка может сгореть и выйти из строя.

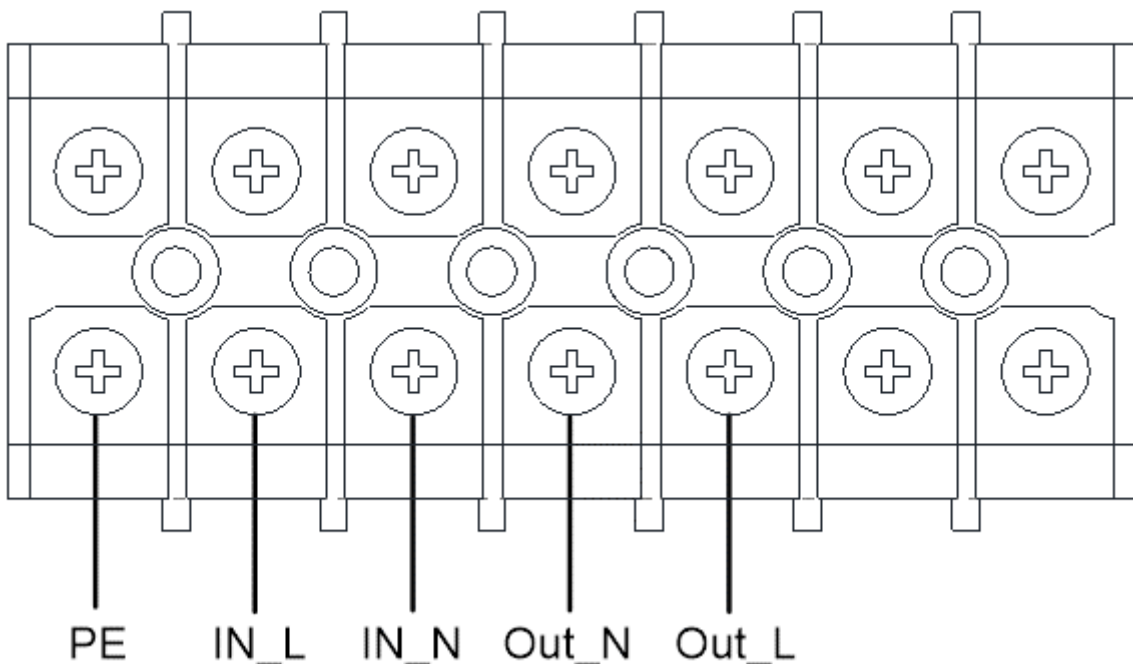


Рисунок 7. Схема подключения клеммного блока

**ПРИМЕЧАНИЕ:** При подключении убедитесь, что входные и выходные кабели надежно зафиксированы в соответствующих клеммах.

4. Клемма PE предназначена для подключения провода защитного заземления. Обязательно подключите ИБП к общей шине защитного заземления здания перед подключением остальных кабелей. Сечение кабеля защитного заземления не должно



быть меньше сечения силовых кабелей входа/выхода. Кабель заземления должен иметь соответствующую цветовую маркировку.

5. Обязательно установите соответствующий размыкатель цепи между выходом ИБП и нагрузкой.
6. Независимо от того, подключен ИБП к питающей сети или нет, на выходе ИБП может быть напряжение. Детали внутри устройства могут быть под напряжением даже после выключения ИБП. Для того, чтобы на выходе ИБП не было напряжения, выключите ИБП, а затем отключите сетевое питание.
7. Перед первым использованием ИБП необходимо выполнить полную зарядку батарей в течение 8 часов. После подключения, включите входной автоматический выключатель в положение «ON», ИБП автоматически начнет заряд АКБ.
8. Если необходимо подключить к ИБП индуктивную нагрузку типа электродвигателя или лазерный принтер, пусковая мощность такой нагрузки не должна превышать номинальную мощность ИБП.

## 4.2. Параллельное подключение ИБП

Для обеспечения возможности увеличения суммарной мощности системы или создания систем бесперебойного питания с резервированием N+1 данные модели ИБП (до 4-х ИБП) могут быть подключены в параллель (работа на общую нагрузку).

1. Для подключения ИБП в параллель и обеспечения синхронизации режимов работы необходимо использовать опциональные коммуникационные кабели параллельной работы длиной менее 3-х метров.
2. Строго соблюдайте требование по сечению силовых кабелей и их подключению (указанным выше) для каждого ИБП в параллельной системе.
3. Силовые входы всех параллельных ИБП должны быть подключены к общей шине входной сети. Выходы ИБП на нагрузку так же должны быть соединены в единую выходную сеть.
4. В соответствии со схемой подключения ИБП в параллель (Рисунок 8) необходимо установить автоматические выключатели для каждого ИБП (номиналом, соответствующим их мощности и требованиям настоящего руководства). Общие автоматические выключатели входа и выхода всей параллельной системы должны быть выбраны исходя из суммарной мощности установленных в параллель ИБП и требований местных стандартов.

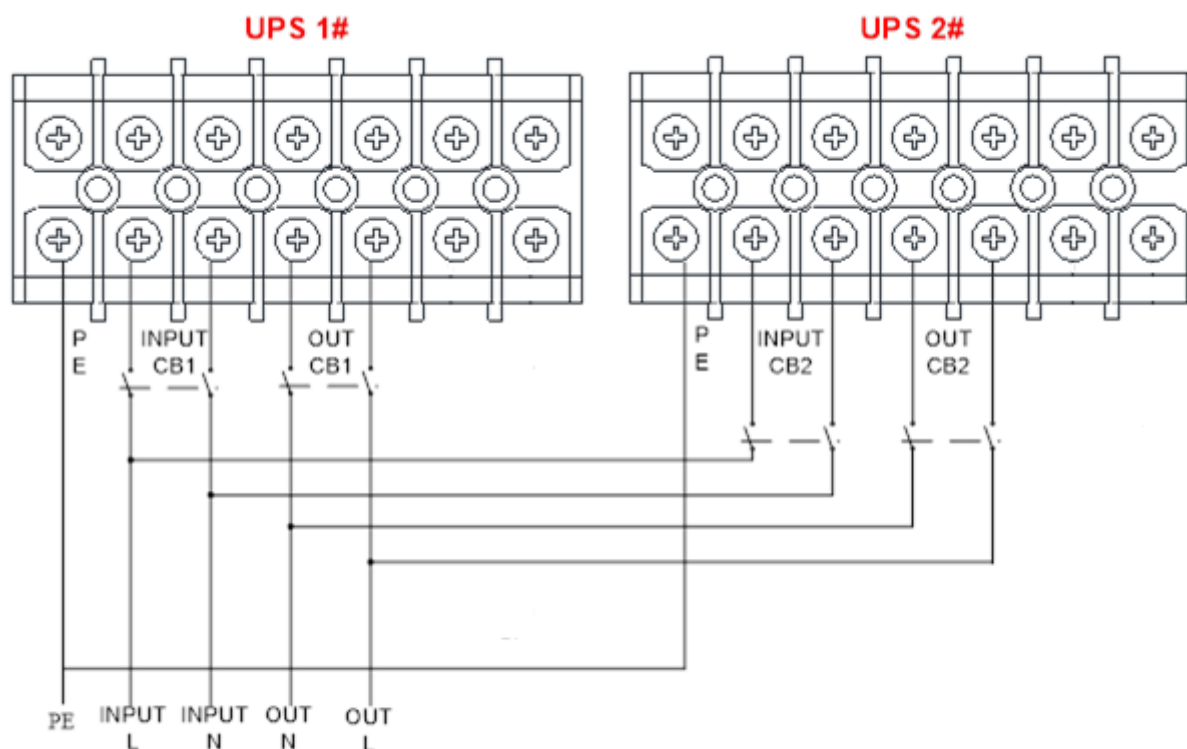


Рисунок 8. Схема подключения ИБП в параллель

Требования к входным и выходным силовым соединениям в параллельной системе:

- Длина выходных кабелей ИБП (кабель между выходными клеммами ИБП и точкой их объединения на общую шину) не должна превышать 20 м.
- Для равномерного распределения (деления) нагрузки между ИБП, длины и сечения силовых кабелей от распределительной панели до входа ИБП и от выходов ИБП до шин в распределительной панели, должны быть равными между собой. Допустимое различие в длинах силовых кабелей не должно превышать 10 %.

### 4.3. Подключение коммуникационных кабелей

Коммуникационные кабели включают: USB-кабель и коммуникационные кабели параллельной работы.

Подключение USB-кабеля:

1. Подключите USB-кабель к USB-порту на задней панели ИБП.
2. Подключите USB-кабель к порту персонального компьютера (ПК).

Подключение коммуникационных кабелей параллельной работы:

Если параллельно подключены 2 ИБП, подключите коммуникационные кабели, как показано на рисунке ниже.

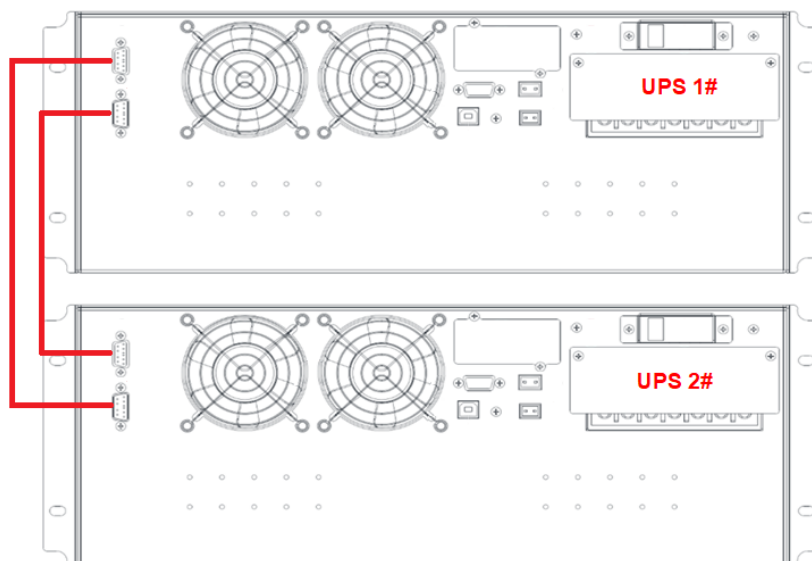


Рисунок 9. Параллельное подключение 2 ИБП

Если параллельно подключены 3 ИБП, подключите коммуникационные кабели, как показано на рисунке ниже.

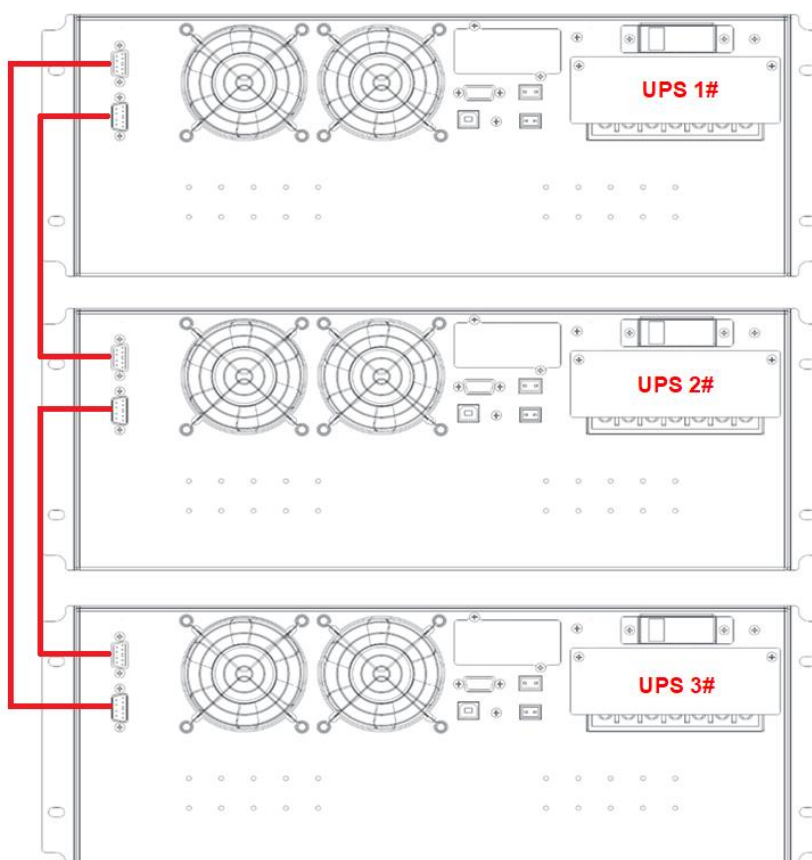


Рисунок 10. Параллельное подключение 3 ИБП

**ПРИМЕЧАНИЕ:** Перед запуском параллельной системы необходимо настроить ИБП для работы в «параллельном режиме» с помощью программного обеспечения.



#### 4.4. Работа с ПО при параллельном подключении

1. Подключить ИБП1 с помощью разъема RS232 к ПК. Подключить ИБП при помощи ПО "iServerceTool". Выбрать требуемый ИБП.
2. Зайти в меню "Settings", установить параметр "device address" на отметке "1" и "baud rate" на отметке "9600", выбрать корректный последовательный порт в меню "Communication Setting". Нажать клавишу "OK" для подключения ИБП.
3. Зайти в меню "Scene", установить параметр "System Work Mode" на отметке "Parallel Operation", установить "Parallel device number" на отметке "2", "Parallel device address" на отметке "1" в меню "Parameter Setting". Нажать клавишу "ok" для подтверждения внесения изменений. Если в параллельной системе 3 ИБП, то необходимо установить "Parallel device number" на отметке "3".
4. Подключите ИБП2 и установите параметр "System Work Mode" на отметке "Parallel Operation", параметр "Parallel device number" на отметке "2", параметр "Parallel device address" на отметке "2" в меню "Parameter Setting". Нажать клавишу "ok" для подтверждения внесения изменений. Если в параллельной системе 3 ИБП, то необходимо установить "Parallel device number" на отметке "3".

**ПРИМЕЧАНИЕ:** Установка параметра "Parallel device address" на ометке "2" приведет к ошибке коммуникации, пожалуйста переустановите параметр "device address" на отметке "2" в меню "Communication Setting" для переподключения ИБП.

5. Подключить ИБП3 и установить параметр "System Work Mode" на отметке "Parallel Operation", параметр "Parallel device number" на отметке "3", параметр "Parallel device address" на отметке "3" в меню "Parameter Setting".

##### 4.3.1 Настройка параллельного подключения при помощи ЖК-дисплея

Вы также можете установить «Параллельный режим» и «Параллельный идентификатор» на ЖК-дисплее.

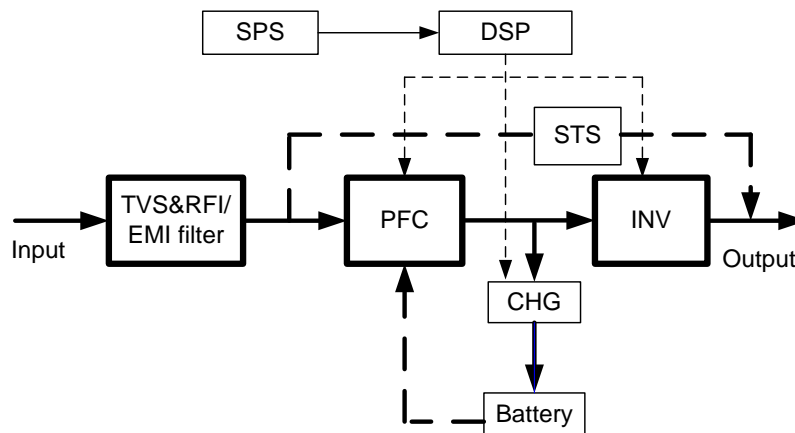
1. Включите ИБП1 #, нажмите и удерживайте « ← », чтобы войти в режим настройки, нажмите « ◀ или ▶ », чтобы выбрать «PAR» и «Id», установите «Параллельный режим» на «ON» и «Parallel ID» на « 1 ». Нажмите « ◀ или ▶ » для выбора, нажмите « ← » для подтверждения выбора.
2. Включите ИБП2 #, нажмите и удерживайте « ← », чтобы войти в режим настройки, нажмите « ◀ или ▶ », чтобы выбрать «PAR» и «Id», установите «Параллельный режим» на «ON» и «Parallel ID» на «2». . Нажмите « ◀ или ▶ » для выбора, нажмите « ← » для подтверждения выбора.







## 5. ОПИСАНИЕ СИСТЕМЫ



### 5.1. Фильтры TVSS и EMI/FRI

Эти компоненты ИБП обеспечивают защиту от перенапряжений и фильтруют как электромагнитные помехи (EMI), так и радиочастотные помехи (FRI). Они уменьшают перенапряжение или помехи в линии электроснабжения и защищают чувствительное оборудование.

### 5.2. Выпрямитель/Корректор коэффициента мощности PFC

В нормальном режиме работы цепь выпрямителя/корректора коэффициента мощности (PFC) преобразует переменный ток сети в регулируемое напряжение шины постоянного тока для дальнейшего использования инвертором, не внося искажения формы тока и напряжения входной сети.

Синусоидальная форма потребления тока от входной сети обеспечивает следующие преимущества:

- ИБП максимально эффективно использует электроэнергию сети, отсутствует реактивная составляющая при потреблении энергии из сети.
- ИБП не вносит гармонические искажения формы напряжения в питающую сеть.

Это обеспечивает отсутствие влияния, работающего ИБП на других потребителей, подключённых к той же питающей сети.

### 5.3. Инвертор

В нормальном режиме работы инвертор использует постоянное напряжение цепи выпрямителя/корректора коэффициента мощности и преобразует его в идеальное синусоидальное напряжение переменного тока на выходе. При пропадании входного питания и отключении выпрямителя, инвертор получает необходимую энергию от аккумуляторов через преобразователь напряжения (DC/DC-конвертер). В обоих режимах работы инвертор ИБП работает в режиме онлайн и непрерывно вырабатывает идеальное напряжение синусоидальной формы на выходе.

### 5.4. Зарядное устройство

Зарядное устройство использует напряжение шины постоянного тока, формируемое выпрямителем, и осуществляет регулируемый интеллектуальный заряд батарей. При наличии электропитания на входе ИБП процесс заряда АКБ осуществляется непрерывно, даже в случае если ИБП выключен.



## 5.5. DC/DC-конвертер

DC/DC-конвертер тока использует энергию аккумуляторов, повышает напряжение до оптимального рабочего напряжения инвертора. Преобразователь включает в себя схему повышения напряжения, которая также используется при регулировании входного коэффициента мощности.

## 5.6. Аккумулятор

Стандартные модели ИБП ФОРА 6000 – 10000 В·А содержат встроенные необслуживаемые свинцово-кислотные аккумуляторы с клапаном сброса (VRLA). Для обеспечения максимального срока службы батарей следует эксплуатировать ИБП при температуре окружающего воздуха от плюс 15 °С до плюс 25 °С.

## 5.7. Статический байпас

ИБП оснащен встроенным статическим байпасом, обеспечивающим альтернативный путь для питания нагрузки от входной сети в случае возникновения неисправности ИБП.

Если ИБП перегружен, перегрет или возникло любое другое условие отказа, ИБП автоматически переключает подключенную нагрузку на байпас. Режим байпаса обозначается звуковым сигналом и включением светодиодного индикатора Bypass.

Чтобы вручную переключить нагрузку с инвертора на байпас, нажмите кнопку " ◀ + ▶ " один раз.

**ПРИМЕЧАНИЕ:** При работе через байпас оборудование не защищено.



## 6. РЕЖИМ РАБОТЫ

ИБП имеет следующие режимы работы: нормальный режим, режим байпаса, режим работы от АКБ, эко-режим, режим преобразователя частоты, режим самотестирования.

### 6.1. Нормальный режим

См. Рисунок 11, выпрямитель преобразует входное напряжение переменного тока в постоянное и подает его на инвертор и зарядное устройство. Инвертор выполняет обратное преобразование и питает нагрузку переменным напряжением. Зарядное устройство заряжает аккумулятор.

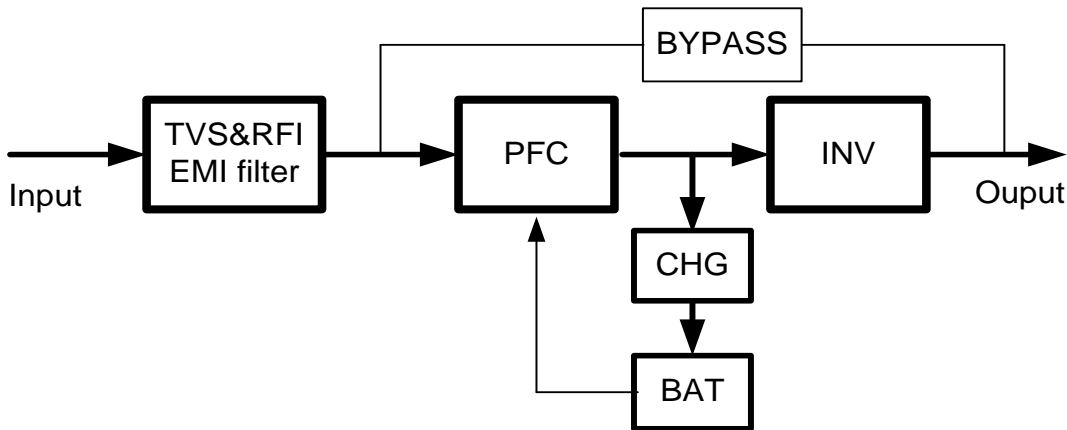


Рисунок 11. Нормальный режим

### 6.2. Режим статического байпаса

Если инвертор неисправен или перегружен, ИБП переключается в режим байпаса. Так же режим байпаса может быть активирован пользователем нажатием кнопки « ◀ + ▶ », ИБП при этом перейдет из нормального режима в режим байпаса. Нагрузка в этом режиме будет получать питание напрямую от входной сети, защита потребителей, подключенных к ИБП в этом случае не осуществляется. Заряд АКБ в этом режиме будет продолжаться. Режим байпаса, см. Рисунок 12.

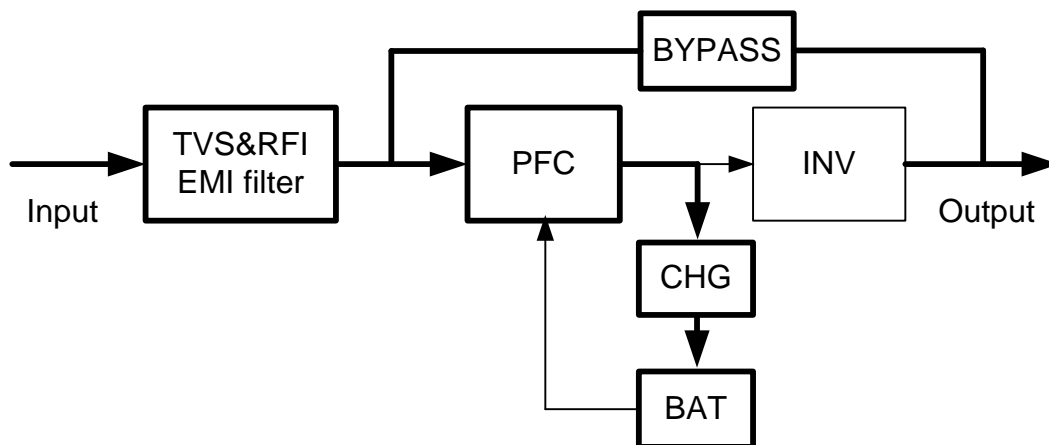


Рисунок 12. Режим статического байпаса



### 6.3. Режим работы от АКБ:

Если при работе ИБП в нормальном режиме параметры входной сети выходят за допустимые пределы (либо входное питание полностью отключено), ИБП автоматически переходит в режим работы от аккумуляторных батарей. В этом режиме инвертор получает питание от АКБ (батареи разряжаются) и продолжает обеспечивать нагрузку напряжением (Рисунок 13).

**ПРИМЕЧАНИЕ:** нажатие кнопки « ◀ + ▶ » в режиме работы от АКБ полностью отключает ИБП.

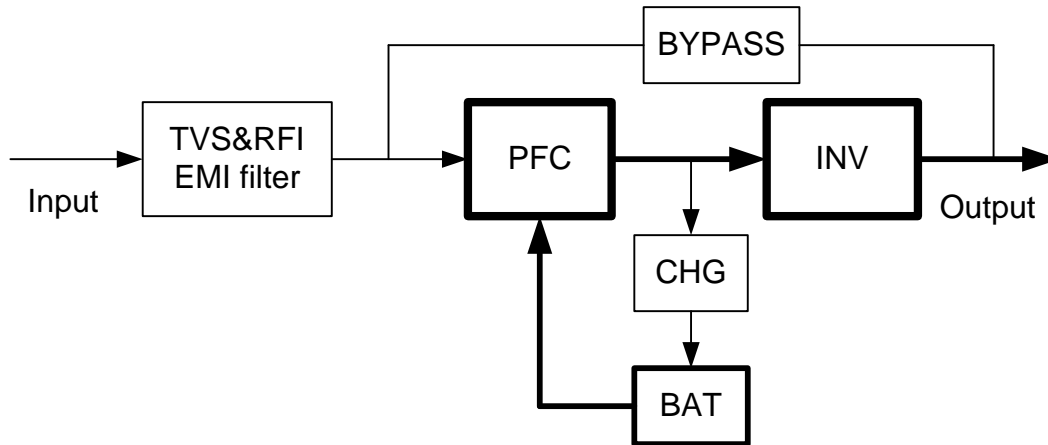


Рисунок 13. Режим работы от АКБ

### 6.4. Эко-режим (не доступен для ИБП, работающих в параллельном режиме)

Когда ИБП работает в эко-режиме, нагрузка питается через цепь байпаса. Инвертор при этом находится в режиме ожидания, зарядное устройство заряжает аккумулятор. КПД в данном режиме составляет до 98 %. При отключении входной сети или нестабильном напряжении, нагрузка мгновенно переключается на питание от инвертора, что обеспечивает полную защиту подключенного оборудования. Эко-режим см. Рисунок 14.

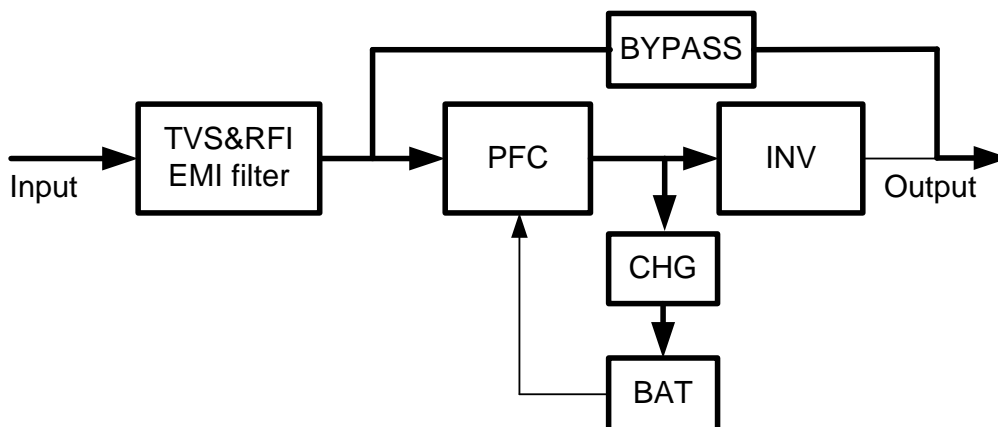


Рисунок 14. Эко-режим



## 6.5. Режим преобразователя частоты:

В данном режиме номинальная частота входа и выхода отличается (например, входная сеть имеет частоту 50 Гц, а на выходе ИБП установлена частота 60 Гц), Цепь байпаса в этом случае запрещена.

**ПРИМЕЧАНИЕ:** При превышении допустимого времени перегрузки в этом режиме ИБП отключит выход (не перейдет на байпас).

**ПРИМЕЧАНИЕ:** При работе в этом режиме нагрузка должна быть снижена до 50 % и ниже.

## 6.6. Режим Self Aging (самотестирования)

Если необходимо запустить и протестировать ИБП при отсутствии нагрузки, пользователь может активировать режим Self Aging (самотестирования), в котором ток протекает через выпрямитель, инвертор и обратно на вход через байпас. Для проверки работы ИБП при 100 % нагрузке из внешней сети будет потребляться только 5 % от полной мощности (потери ИБП). Данный режим см. Рисунок 15.

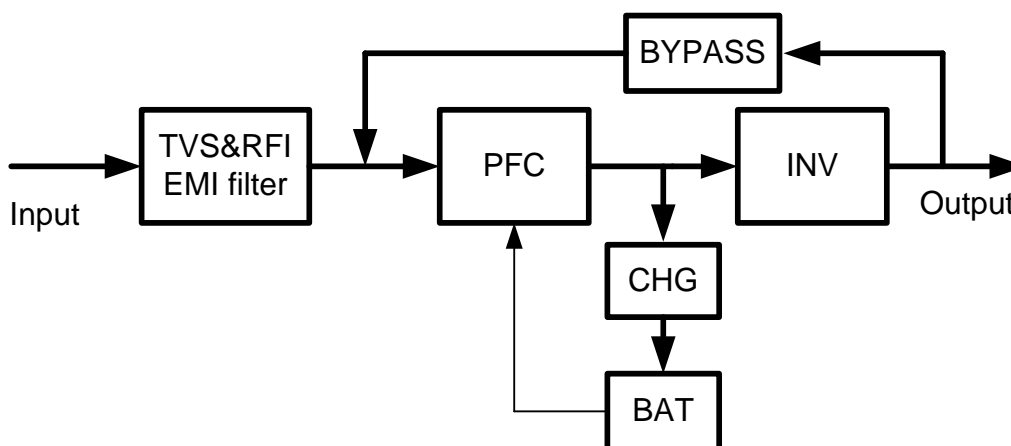


Рисунок 15. Режим Self Aging



## 7. ЭЛЕМЕНТЫ УПРАВЛЕНИЯ И ИНДИКАТОРЫ

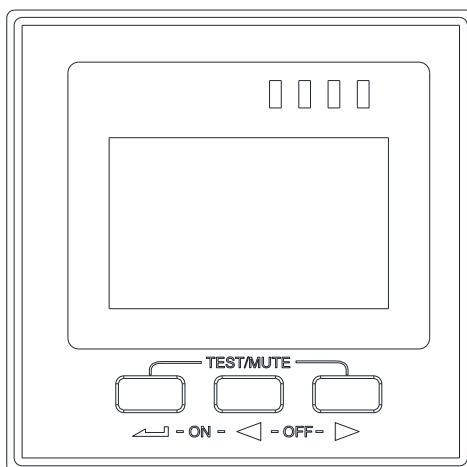



Рисунок 16. Панель дисплея

Таблица 1. Взаимодействие с ИБП

Комбинация клавиш	Описание	Описание
	Включение	<ol style="list-style-type: none"> <li>Нажмите «», чтобы включить ИБП от батареи без сетевого питания.</li> </ol> <p><b>ПРИМЕЧАНИЕ:</b> Недоступно, если ИБП находится в режиме автоматического запуска.</p> <ol style="list-style-type: none"> <li>Нажмите « + », чтобы запустить инвертор, когда выпрямитель исправен.</li> <li>Нажмите « + », чтобы запустить ИБП от батареи без подключения к сети.</li> </ol>
+	Без звука	В режиме работы от батареи нажмите кнопку и удерживайте ее в течение 1 секунды, ИБП выключит звуковую сигнализацию.
	Тест	В нормальном режиме одновременно нажмите две кнопки и удерживайте их в течение 1 секунды, ИБП проведет разрядку аккумулятора в течение 15 секунд.



Комбинация клавиш	Описание	Описание
	Принять	<ul style="list-style-type: none"> <li>Нажмите и удерживайте, чтобы войти в интерфейс настройки.</li> <li>Нажмите и удерживайте, чтобы выйти из интерфейса настройки, не сохранив изменения.</li> <li>При настройке интерфейса нажмите кнопку, чтобы принять измененные настройки.</li> <li>Нажмите, чтобы повернуть экран на 90 градусов (режим онлайн).</li> </ul>
	Вниз	<ul style="list-style-type: none"> <li>Нажмите, чтобы открыть предыдущую страницу.</li> <li>Нажмите и удерживайте, чтобы открыть историю запросов.</li> </ul>
	Вверх	<ul style="list-style-type: none"> <li>Нажмите, чтобы открыть следующую страницу.</li> <li>Нажмите и удерживайте, чтобы удалить ошибку.</li> </ul>
	Байпас	Нажмите чтобы выключить инвертор и перейти на байпас.
	Откл. ИБП	Нажмите чтобы полностью выключить ИБП, когда ИБП работает от батарей.

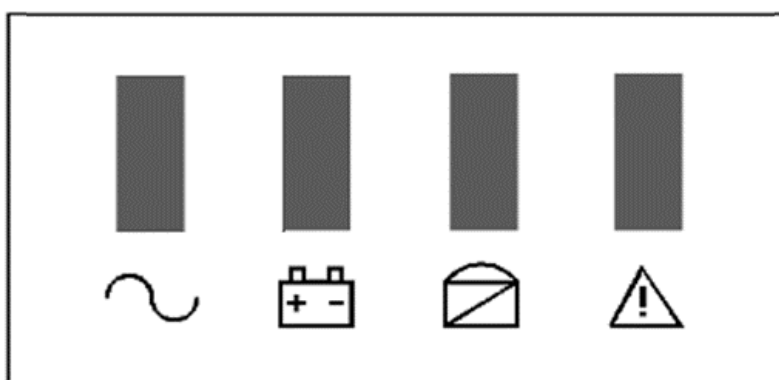








Таблица 2. Описание светодиодных индикаторов

Индикатор	Описание
 Зеленый	<p>Нормальный режим работы ИБП</p> <p>Зеленый – инвертор включен</p> <p>Зеленый мерцающий – выпрямитель или инвертор в процессе запуска или находятся в режиме ожидания (режим эко)</p> <p>Черный – выпрямитель или инвертор выключены</p>
 Желтый	<p>Режим работы от АКБ</p> <p>Желтый – батарея разряжается</p> <p>Желтый мерцающий – батарея не подключена или неисправна</p> <p>Черный – батарея подключена</p>
 Желтый	<p>ИБП работает в режиме байпаса</p> <p>Желтый – байпас включен</p> <p>Желтый мерцающий – параметры линии за пределами допустимого диапазона или ошибка линии байпаса</p> <p>Черный – ИБП в режиме онлайн, параметры линии байпаса в пределах допустимого диапазона</p>
 Красный	<p>У ИБП присутствует активная ошибка или неисправность</p> <p>Красный – предупреждающий сигнал</p> <p>Красный мерцающий – аварийный сигнал</p> <p>Черный – аварий и предупреждений нет</p>





## 7.1. Описание работы ЖК-дисплея

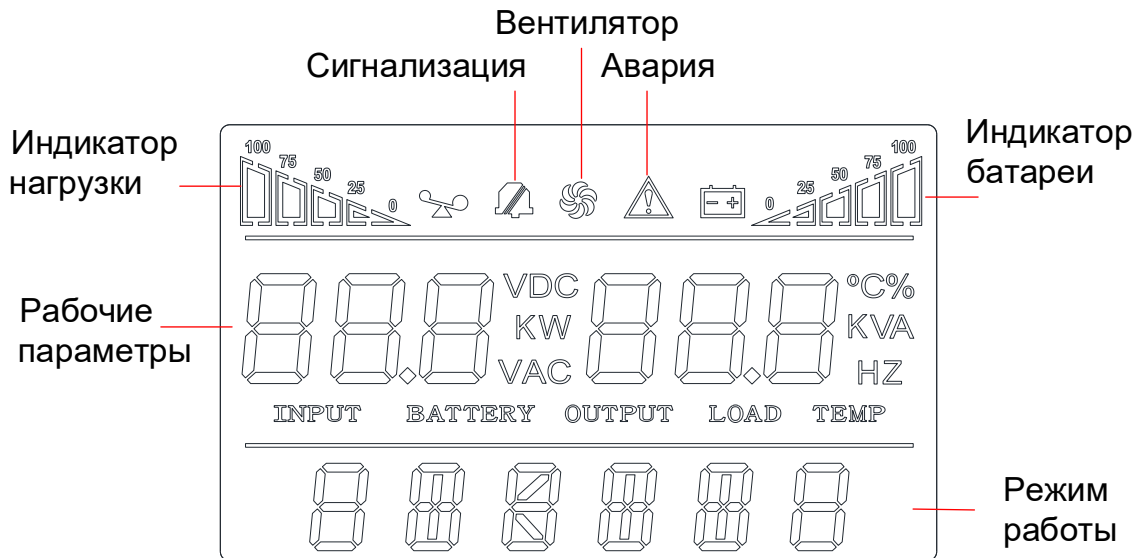


Рисунок 17. Индикаторы на ЖК-дисплее

Дисплей ИБП делится на несколько областей:

А) Область индикаторов состояния.

Следующая информация отображается в этой области:

- Индикатор нагрузки: указывает значение нагрузки в процентах от максимального значения (0 % – 25 %, 26 % – 50 %, 51 % – 75 % и 76 % – 100 %). В случае перегрузки ИБП, индикатор нагрузки мигает.
- Индикатор состояния батареи: указывает емкость батареи в процентах от максимального значения 0 % – 25 %, 26 % – 50 %, 51 % – 75 % и 76 % – 100 %. Когда батареи разряжается или отсоединяется, индикатор состояния батареи мигает.
- Индикатор вентилятора: показывает рабочее состояние вентилятора. Когда вентилятор работает нормально, индикатор вращается; если вентилятор неисправен, то индикатор мигает.
- Индикатор беззвучного режима: указывает на состояние звуковой сигнализации (включен/выключен). В случае отключения звука в режиме батареи индикатор беззвучного режима начнет мигать.
- Индикатор аварии: указывает, что ИБП неисправен.

Б) Область значений и настройки.

В нормальном режиме работы пользователь может считывать информацию о параметрах ИБП (входное напряжение, входная частота, выходное напряжение, выходная частота, емкость батарей и т.д.).

В случае неисправности на экране отображается код ошибки.

В режиме настройки пользователь может вносить изменения в параметры ИБП (выходное напряжение, id-адрес, режим параллельной работы, минимальное напряжения разряда АКБ, количество батарей и т.д.).

В данной области отображается режим работы ИБП в течение 20 секунд (STDBY – режим ожидания, BYPASS – режим байпаса, LINE – режим онлайн, BAT – режим аккумулятора,



BATT – режим самотестирования аккумулятора, ECO – экономичный режим, FAULT – Режим аварии, CUCF – режим постоянного напряжения и частоты).

## 7.2. Отображение параметров ИБП

Таблица 3. Основное меню:

Дисплей	Описание
	<p>Выход: Отображение выходных параметров ИБП</p>
	<p>Отображение параметров байпаса</p>
	<p>Информация о нагрузке ИБП</p>
	<p>Отображение версии ПО и температуры</p>



Дисплей	Описание
	Отображение входных параметров ИБП
	Отображение напряжения и емкости батареи
	Отображение количества батарей
	Отображение ошибок и предупреждений. Подробнее в разделе 11
	<p>Отображение событий.</p> <p>Страница для сервисных инженеров.</p> <p>Н – история, 01 – первое событие.</p> <p>044 – код события.</p> <p>StS 0 – Сохраняет событие.</p> <p>1 – Удаляет событие.</p> <p>Запрос событий истории предназначен только для использования квалифицированным персоналом.</p>



### 7.3. Настройки параметров режимов работы ИБП

Для перехода в режим настройки параметров ИБП необходимо нажать и удерживать кнопку «Принять», при этом настраиваемые параметры начнут мигать.

Таблица 4. Настройка параметров режимов работы ИБП

Параметр	Описание	Дисплей
Изменение тока заряда АКБ	<p>Переключение между возможными значениями с помощью кнопок « ◀ или ▶ ». Выбор значения с помощью кнопки « ↵ ».</p> <p>Стандартное значение – 1 А</p> <p>Опционально – 1,2,3,4,5 А</p> <p>Ток зарядного устройства может быть установлен следующим образом: нажмите « ◀ или ▶ » для выбора, нажмите « ↵ » для подтверждения выбора.</p>	
Настройки адреса ИБП при параллельном подключении	<p>Адрес каждого ИБП в параллельной системе может быть выбран между значениями 1 и 19. Переключение значений с помощью кнопок « ◀ или ▶ ». Выбор значения с помощью кнопки « ↵ ».</p>	
Настройки параллельной работы	<p>Доступен выбор:</p> <p>ON – включить режим параллельной работы;</p> <p>OFF – включить режим одиночной работы.</p> <p>Переключение значений с помощью кнопок « ◀ или ▶ ». Выбор значения с помощью кнопки « ↵ ».</p>	
Настройка EP	<p>Доступен выбор:</p> <p>ON – включить настройку EP, возможности настройки указаны ниже;</p> <p>OFF – выключить настройку EP (по умолчанию).</p> <p>Переключение вариантов с помощью кнопок « ◀ или ▶ ». Выбор и подтверждение с помощью кнопки « ↵ ».</p>	



Параметр	Описание	Дисплей
Настройка выходного напряжения	<p>Доступен выбор: 208 В/220 В/230 В/240 В.</p> <p>Переключение значений с помощью кнопок « ◀ или ▶ ». Выбор значения с помощью кнопки « ↵ ». Настройки будут активированы после перезапуска ИБП</p>	
ECO-режим	<p>Доступен выбор: ON – включить режим; OFF – выключить режим;</p> <p>Нажмите « ◀ или ▶ » для выбора, нажмите « ↵ » для подтверждения выбора</p>	
EPO-режим	<p>Доступен выбор: ON – включить режим; OFF – выключить режим;</p> <p>Нажмите « ◀ или ▶ » для выбора, нажмите « ↵ » для подтверждения выбора</p>	
Настройка количества батарей в цепи	<p>Доступен выбор: 16 батарей (192 В), 6 – 10 кВ·А 18 батарей (216 В) – Запрет 20 батарей (240 В) – Запрет</p> <p>ИЗМЕНЯТЬ КОЛИЧЕСТВО АКБ ЗАПРЕЩЕНО ДЛЯ ЭТОЙ МОДЕЛИ ИБП</p>	
Настройка выходной частоты	<p>Доступен выбор: 50 Гц/60 Гц.</p> <p>С помощью кнопок « ◀ или ▶ ». Выбор значения с помощью кнопки « ↵ ».</p> <p>Настройки будут активированы после перезапуска ИБП</p>	



**ПРИМЕЧАНИЕ:** В случае, если в качестве выходного напряжения выбрано значение 208 В, то выходной коэффициент мощности ИБП равен 0,9. В случае необходимости изменения других параметров необходимо использовать программное обеспечение для удаленного мониторинга.



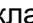

## 8. ВКЛЮЧЕНИЕ/ВЫКЛЮЧЕНИЕ ИБП

### 8.1. Включение ИБП


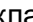

#### 8.1.1. Запуск при наличии сети

Необходимо удостовериться, что на вход ИБП подается сетевое напряжение.

Включите автоматический выключатель вводного напряжения и автоматический выключатель байпас, произойдет включение вентиляторов, ИБП работает в режиме байпас.

Светодиод инвертора начинает мерцать, светодиод байпаса горит желтым цветом. К этому моменту ИБП работает в режиме байпаса. Нажмите и удерживайте комбинацию клавиш «+», чтобы запустить инвертор ИБП. Светодиод инвертора горит зеленым цветом, ИБП работает в режиме онлайн.

#### 8.1.2. Включение от батареи (при отсутствии сети)



Нажмите кнопку «», чтобы включить ИБП. Затем нажмите и удерживайте комбинацию клавиш «+», чтобы запустить инвертор ИБП (до срабатывания звуковой сигнализации).

Процесс запуска ИБП аналогичен ситуации с наличием сети. В случае возобновления электроснабжения от сети ИБП автоматически перейдет в режим онлайн.

### 8.2. Выключение ИБП



#### 8.2.1. Выключение при наличии сети

Выключите нагрузку и разомкните внешний выходной автоматический выключатель.

Нажмите комбинацию клавиш «+» для перевода ИБП в режим байпаса. Разомкните входной сетевой автоматический выключатель и автоматический выключатель байпаса. После этого ИБП полностью выключится.

#### 8.2.2. Выключение ИБП в режиме аккумулятора

Выключите нагрузку и разомкните внешний выходной автоматический выключатель.

Нажмите комбинацию клавиш «+» для выключения ИБП. После этого ИБП полностью выключается.

**ПРИМЕЧАНИЕ:** Внутренние компоненты ИБП могут оставаться под напряжением в течение 10 минут после завершения процедуры выключения. В связи с этим перед началом процедуры обслуживания необходимо дождаться разряда внутренних компонентов ИБП.

### 8.3. Включение параллельной системы

- Убедитесь, что кабели питания и коммуникационные кабели подключены корректно (подробнее в разделе 4.3).
- Замкните внешние выходы СВ1 и СВ2 (раздел 4.2).
- Замкните входные сетевые выключатели и байпасные выключатели ИБП. Через 2 минуты после завершения данной процедуры ИБП начинают работать в режиме параллельной работы.
- Включите нагрузку.



По окончании данной процедуры параллельная система ИБП начнет снабжать нагрузку электроэнергией.

## 8.4. Выключение параллельной системы

- Выключите нагрузку и разомкните внешний выходной выключатель.
- Нажмите комбинацию клавиш « ◀ + ▶ » для перевода ИБП в режим байпаса.
- Разомкните входной сетевой выключатель и выключатель байпаса.

После завершения данной процедуры параллельная система ИБП полностью выключится.

### 8.4.1. Подключение и запуск новой параллельной системы

Разомкните входной и выходной выключатели всех ИБП, входящих в параллельную систему. Подключите входные, выходные кабели к каждому ИБП параллельной системы.

Подключите ИБП между собой при помощи кабелей параллельного подключения.

Замкните входные сетевые выключатели каждого ИБП, входящего в параллельную систему.

Запустите по очереди каждый ИБП. Необходимо удостовериться, что каждый ИБП запускается корректно и переходит в режим онлайн без наличия ошибок.

Замкните внешние выходные выключатели и запустите нагрузку.

### 8.4.2. Отключение одно ИБП в параллельной системе

Для отключения ИБП, находящегося в параллельной системе и работающего в режиме онлайн, необходимо выполнить следующие действия:

- Нажмите комбинацию клавиш « ◀ + ▶ », после этого ИБП перестанет снабжать нагрузку электроэнергией.
- Разомкните входной сетевой выключатель, выключатель байпаса и выходной выключатель.
- Нажмите комбинацию клавиш « ◀ + ▶ » на всех остальных ИБП, находящихся в параллельной системе, после этого система перейдет в режим байпаса.
- Извлеките кабели отключаемого ИБП. После этого ИБП будет полностью отключен от параллельной системы.
- Нажмите комбинацию клавиш « ◀ + ▶ » на всех ИБП, оставшихся в параллельной системе для их перевода в режим онлайн.





## 9. КОММУНИКАЦИОННЫЕ ИНТЕРФЕЙСЫ

В зависимости от комплектации ИБП может включать в себя несколько коммуникационных интерфейсных портов: RS232, EPO, карта SNMP, USB, сухие контакты, RS485.

**ПРИМЕЧАНИЕ:** В интеллектуальный слот одновременно может быть установлен только один из следующих интерфейсов: карта SNMP, сухие контакты или порт RS485. Порты RS232 и USB не могут работать одновременно.

### 9.1. Стандартные коммуникационные порты

#### Разъем RS-232

Контакт	1	2	3	4	5	6	7	8	9
Значение	-	Txd	Rxd	-	GND	-	-	-	-

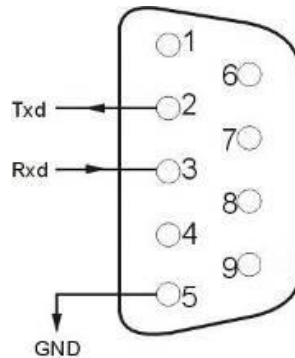


Рисунок 18. Разъем RS-232

#### Разъем USB

Контакт	1	2	3	4
Значение	+ 5 V	Data+	Data -	GND

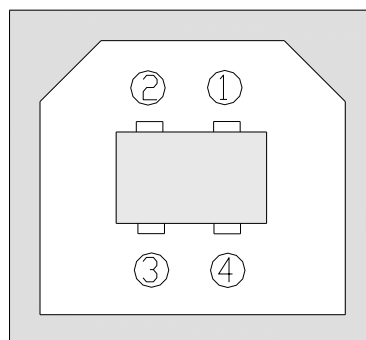


Рисунок 19. Разъем USB

#### Порт EPO

EPO – это контакт аварийного отключения питания. Контакт EPO находится на задней панели ИБП. Пользователи могут немедленно отключить выход ИБП, разомкнув контакт EPO в случае чрезвычайной ситуации.



**ПРИМЕЧАНИЕ:** По умолчанию EPO не работает, если вы хотите использовать эту функцию, активируйте функцию EPO в программном обеспечении.

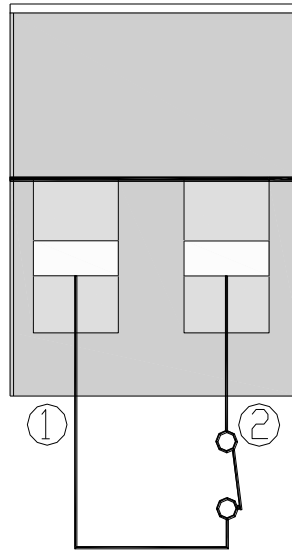


Рисунок 20. Контакт EPO

В нормальном состоянии, контакт 1 и 2 не замкнуты.

Для аварийного отключения питания соединить контакты 1 и 2.

## 9.2. Опциональные коммуникационные порты

На задней панели ИБП имеется слот для карты SNMP, сухие контакты, карты RS485. Пользователи могут вставить одну из двух карт, чтобы осуществлять удаленный мониторинг ИБП. Пользователям не нужно отключать ИБП при установке карты.

Последовательность установки:

1. Снять крышку слота;
2. Вставить карту;
3. Зафиксировать карту с помощью винтов.

### 9.2.1. SNMP-карта (опционально)

Карта SNMP используется для мониторинга состояния ИБП через сеть TCP/IP, пользователь может контролировать состояние ИБП и его параметры (напряжение, ток и т.д.) через локальную вычислительную сеть или Интернет. Пожалуйста, обратитесь к руководству пользователя карты SNMP для получения более подробной информации.

### 9.2.2. RS485

RS485 является дополнительной функцией для удаленного мониторинга и связи. RS485, SNMP и карта “сухие контакты” устанавливаются в соответствующий слот на задней панели ИБП.

### 9.2.3. Сухие контакты

С помощью платы пользователи могут получать сигналы через сухие контакты (бинарные) для программируемого контроллера и системы управления.

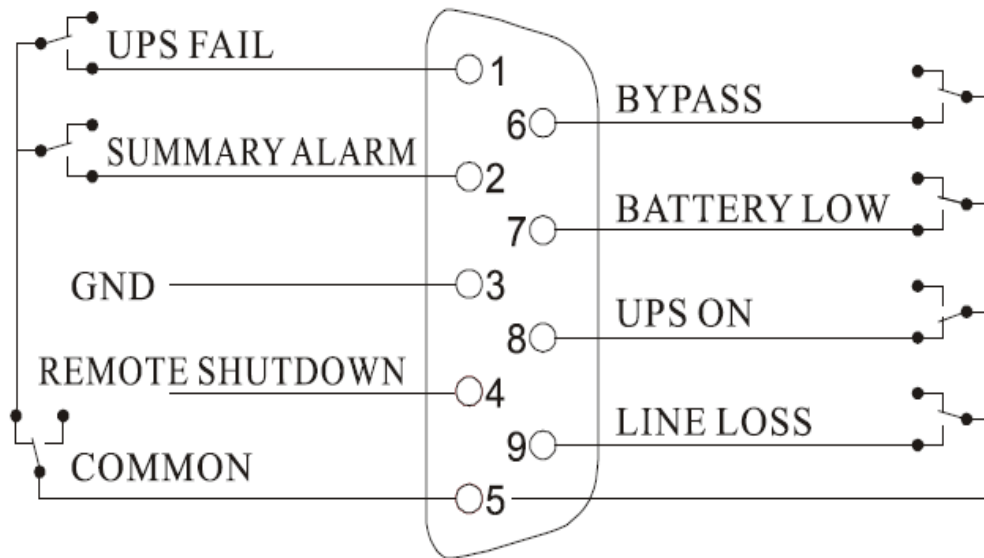


Рисунок 21. Отображение состояния ИБП

Таблица 5. Описание сигналов:

PIN	Название	Описание	I/O	Действие
1	ИБП Неисправен	Внутренняя неисправность ИБП	O/P	PIN1 замыкается с PIN5
2	Звуковой сигнал ИБП	ИБП неисправен Низкий заряд АКБ Отключение сети	O/P	PIN2 замыкается с PIN5
3	Земля		I/P	
4	Удаленное отключение		I/P	PIN4 замыкается с PIN5
5	Общий контакт		I/P	
6	Режим байпаса	Режим байпаса включен	O/P	PIN6 замыкается с PIN5
7	Низкий заряд батареи	Напряжение батареи на критическом уровне	O/P	PIN7 замыкается с PIN5
8	ИБП включен	ИБП работает в нормальном режиме	O/P	PIN8 замыкается с PIN5
9	Отключение сети	Отключение сети	O/P	PIN9 замыкается с PIN5



## 10. ТЕХНИЧЕСКОЕ ОБСЛУЖИВАНИЕ

Данная глава содержит информацию по обслуживанию аккумуляторных батарей и их утилизации, и замене, а также данные по проверке состояния и функций ИБП.

### 10.1. Техническое обслуживание аккумуляторов

В ИБП установлены герметичные необслуживаемые свинцово-кислотные аккумуляторы с клапаном сброса (VRLA). При подключении к сети электропитания не зависимо от того, включен ИБП или нет, он автоматически осуществляет заряд АКБ, обеспечивая при этом защиту от перезаряда или глубокого разряда батарей.

- Если ИБП не используется в течение длительного времени его необходимо подключать к электросети для перезарядки АКБ не реже чем каждые 4 – 6 месяцев.
- В регионах с жарким климатом АКБ следует заряжать и разряжать каждые 2 месяца. Стандартное время зарядки должно быть не менее 12 часов.
- В нормальных условиях срок службы аккумуляторов составляет от 3 до 5 лет. В случае если АКБ находится в плохом состоянии, их замена должна быть произведена ранее.
- Замена аккумуляторов должна выполняться квалифицированным персоналом.
- Необходимо производить замену аккумуляторов на такое же количество с идентичными характеристиками. Не допустима совместная установка батарей разных производителей и разных моделей/емкости.
- Все аккумуляторы следует заменять одновременно, следуя инструкциям производителя АКБ.

### 10.2. Меры предосторожности при замене аккумуляторов

1. Перед демонтажем аккумуляторов снимите украшения, часы и другие металлические предметы.
2. Используйте резиновые перчатки и сапоги, инструменты с изолированными рукоятками.
3. Если необходимо заменить все соединительные кабели, используйте оригинальные материалы от авторизованных дистрибьюторов и сервисных центров во избежание перегрева или искрения, использование кабелей неверного сечения и типа может привести к возгоранию.
4. Не сжигайте аккумуляторы. Аккумуляторы могут взорваться.
5. Не вскрывайте и не взламывайте аккумуляторы, электролит очень ядовит и вреден для кожи и глаз.
6. Не замыкайте положительный и отрицательный электроды аккумулятора, это может привести к поражению электрическим током или возгоранию.
7. Убедитесь в отсутствии напряжения, прежде чем прикасаться к АКБ. Цепь батарей не изолирована от ввода. Может присутствовать опасное напряжение между клеммами АКБ и заземлением.
8. Даже если входной выключатель отключен, компоненты внутри ИБП все еще связаны с аккумуляторами и присутствуют потенциальные опасные



напряжения. Поэтому, прежде чем выполнять какие-либо работы по техническому обслуживанию и ремонту, разомкните разъем батарей или отсоедините перемычку между батареями.

9. Аккумуляторы выдают опасное напряжение и ток. Обслуживание аккумуляторов, такое как замена, должно выполняться квалифицированным персоналом, который имеет достаточный опыт обслуживания аккумуляторов. Никакие другие лица не должны производить работы с аккумуляторами.

### 10.3. Процедура замены аккумуляторов

#### 10.3.1. Замера аккумуляторов при включённом ИБП

1. Включить автоматический выключатель байпаса.
2. Нажмите кнопку « ◀ + ▶ », чтобы перевести ИБП в режим байпаса.
3. Снимите лицевую панель батарейного модуля.
4. Снимите панель ограничивающую извлечение аккумуляторов.
5. Отключите шину постоянного тока.
6. Извлеките аккумуляторы.
7. Поочередно отсоедините провода от аккумуляторов.
8. Снимите металлические панели, которые используются для крепления аккумулятора при их наличии.
9. Поочередно замените батареи.
10. Установите на место металлические панели крепления батарей при их наличии.
11. Поочередно подключите провода аккумуляторов. Будьте внимательны при подключении последнего провода, напряжение между крайними контактами собранной батарейной емкости превышает 190 В.
12. Подключите шину постоянного тока.
13. Установите панель ограничивающую извлечение аккумуляторов.
14. Установите на место лицевую панель.

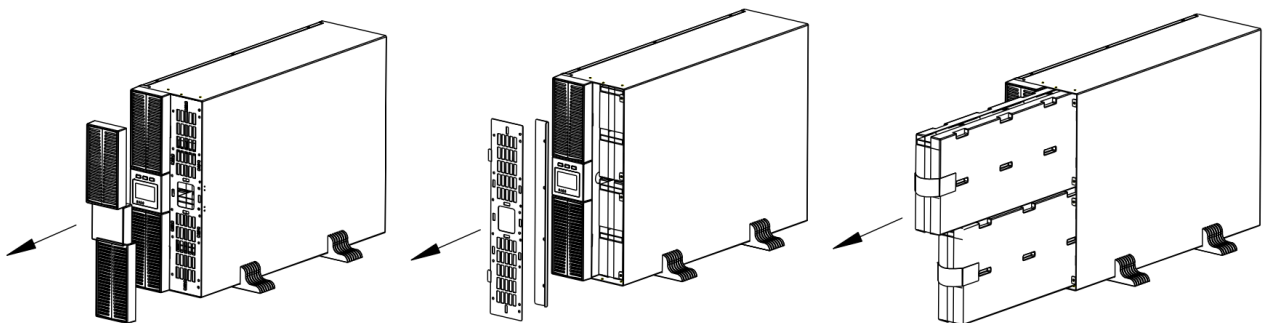


Рисунок 22. Извлечение аккумуляторов

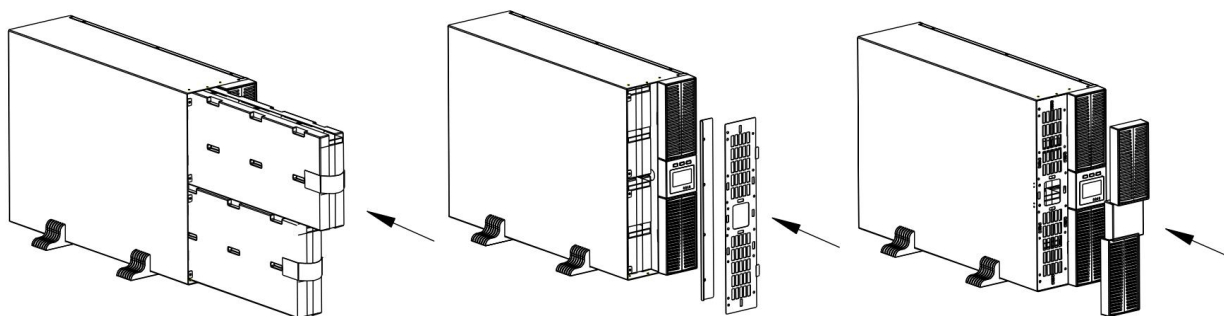


Рисунок 23. Установка аккумуляторов

### 10.3.2. Замера аккумуляторов при выключенном ИБП

1. Выключить ИБП.
2. Убедитесь, что входное и выходное напряжение отсутствует.
3. Снимите лицевую панель батарейного модуля.
4. Снимите панель ограничивающую извлечение аккумуляторов.
5. Отключите шину постоянного тока.
6. Извлеките аккумуляторы.
7. Поочередно отсоедините провода от аккумуляторов.
8. Снимите металлические панели, которые используются для крепления аккумулятора при их наличии.
9. Поочередно замените батареи.
10. Установите на место металлические панели крепления батарей при их наличии.
11. Поочередно подключите провода аккумуляторов. Будьте внимательны при подключении последнего провода, напряжение между крайними контактами собранной батарейной емкости превышает 190 В.
12. Подключите шину постоянного тока.
13. Установите панель ограничивающую извлечение аккумуляторов.
14. Установите на место лицевую панель

### 10.4. Проверка работоспособности ИБП

Проверку работоспособности ИБП рекомендуется проводить раз в полгода.

Каждый раз при проведении тех. обслуживания аппарата следует:

1. Проверьте работоспособность ИБП.

Если сетевое напряжение отвечает тех. характеристикам, то ИБП работает в нормальном режиме. Если сетевое напряжение выходит за допустимый диапазон, то ИБП работает в режиме от аккумулятора. В обоих случаях, это не является признаком неисправности.

2. Проверить переход из одного режима в другой.

Отключить напряжение на входе для моделирования сбоя в сети. ИБП перейдет в режим работы от аккумулятора, затем необходимо снова подключить сетевой кабель и убедиться, что система возвращается в нормальный режим. Перевести ИБП в режим байпаса, а затем перевести его обратно в режим онлайн.

3. Проверить на наличие ошибок



Во время вышеуказанных проверок необходимо удостовериться, что режим работы на экране соответствуют фактическому режиму работы ИБП. В случае наличия ошибок рекомендуется связаться с сервисной службой для их устранения.

## 10.5. Техническое обслуживание ИБП

Профилактическое обслуживание ИБП может обеспечить его надежность и длительный срок службы. Следующие проверки должны проводиться каждый месяц.

- Выключить ИБП (см. Выключение ИБП).
- Проверьте вентиляционное отверстие, чтобы убедиться, что оно не заблокировано.
- Проверьте наличие пыли на крышке ИБП, протрите сухой тряпкой в случае необходимости.
- Проверьте состояние изоляции входных, выходных кабелей на наличие повреждений.
- Убедитесь, что ИБП хорошо защищен от влаги.
- Запустите ИБП (см. Включение ИБП).



## 11. ПОИСК НЕИСПРАВНОСТЕЙ

Если звучит сигнал тревоги ИБП, а также срабатывает звуковая сигнализация, то пользователь может увидеть код тревоги, нажав на кнопку «▶», чтобы увидеть код ошибки на ЖК-дисплее. Для того чтобы сбросить код ошибки из истории, необходимо нажать и удерживать кнопку «▶». При невозможности устранить проблему, используя информацию раздела 11.1, необходимо обратиться в сервисный центр.

### 11.1. Аварийные сообщения



Рисунок 24. Пример отображения ошибки

Таблица 6. Отображение ошибок на экране ИБП:

Код ошибки	Тип ошибки	Решение
35 - 39	Неисправность инвертора	
40 - 44	Перегрев	<p>Радиатор выпрямителя перегрелся;</p> <p>Неисправность датчика температуры;</p> <p>Проверить, работают ли вентиляторы ИБП;</p> <p>Проверить, заблокированы ли вентиляционные отверстия;</p> <p>Проверить подключение датчика температуры;</p> <p>Проверить, превышает ли температура окружающей допустимые пределы.</p>
45 - 49	КЗ на выходе ИБП	<p>Некорректная нагрузка или выходной выключатель в состоянии короткого замыкания;</p> <p>Проверьте корректность нагрузки (по току, по мощности);</p> <p>Необходимо проверить, не поврежден ли выходной выключатель;</p> <p>Если нагрузка корректна и исправна, то необходимо вручную сбросить ошибку и перезапустить ИБП.</p>





Код ошибки	Тип ошибки	Решение
50 - 54	Перегрузка	Инвертор перегружен, необходимо отключить часть некритических нагрузок; Если перегрузка на линии байпаса, то необходимо проверить характеристики нагрузки и удалить часть некритических нагрузок, мощность нагрузок не должна превышать 95 % мощности ИБП.
55 - 59	Ошибка электроснабжения	Свяжитесь с сервисной службой.
85 - 89	КЗ на шине постоянного тока	Свяжитесь с сервисной службой.
120 - 124	Ошибка инвертора	Напряжение инвертора вне допустимых пределов или IGBT инвертора разомкнут; Свяжитесь с сервисной службой.
130 - 134	Реле инвертора разомкнуто	Свяжитесь с сервисной службой.
135 - 139	Ошибка выпрямителя	Перенапряжение на шине постоянного тока, низкое напряжение, короткое замыкание или разомкнутое состояние IGBT; Свяжитесь с сервисной службой.
145 - 149	Ошибка вентиляторов	Один или несколько вентиляторов неисправны или заблокированы; Необходимо проверить состояние работы вентиляторов, а также проверить наличие препятствий для работы вентиляторов.
150 - 154	Контакт EPO	Необходимо проверить состояние EPO (замкнут или разомкнут); Необходимо проверить, активировался ли контакт EPO.
155 - 159	Неисправность SPS	Свяжитесь с сервисной службой.

**ПРИМЕЧАНИЕ:** Свяжитесь с сервисной службой, если на экране отображается какая-либо другая информация о неисправности. После устранения неполадок необходимо сбросить ошибку в меню, чтобы перезапустить ИБП.



## 11.2. Предупредительные сообщения



Рисунок 25. Пример отображения предупреждения на дисплее ИБП

Таблица 7. Коды ошибки

Код ошибки	Тип предупреждения	Решение
200	Ошибка подключения кабелей для параллельной работы	Необходимо проверить корректность подключения кабелей для параллельной работы.
202	Ошибка подключения аккумулятора	Необходимо проверить корректность подключения кабелей аккумулятора (полярность).
203	Перегрузка	Инвертор или байпас перегружен, необходимо отключить часть некритических нагрузок.
204	Отсутствие аккумулятора	Необходимо проверить корректность подключения кабелей аккумулятора (соединение). Необходимо проверить состояние выключателя батареи (замкнут). Необходимо проверить состояние батарей (отсутствие повреждений).
205	Ток КЗ на входе	Необходимо проверить состояние IGBT выпрямителя (повреждения), шины постоянного тока (КЗ), драйверов IGBT (повреждения), проверить индикацию входного напряжения на дисплее.
206	Аккумулятор в состоянии перезаряда	Необходимо разомкнуть батарейный выключатель, отсоединить нагрузки от ИБП. Выключить ИБП и заменить зарядное устройство.



Код ошибки	Тип предупреждения	Решение
208	Неисправность зарядного устройства	Зарядное устройство некорректно подключено или вышло из строя. Свяжитесь с сервисной службой.
209	EEPROM	Удалить предупреждение в меню дисплея ИБП или с помощью ПО. Выключить ИБП и снова включить.
210	Ток КЗ на входе (time-out)	Необходимо проверить значение входного напряжения. В случае корректности значения входного напряжения связаться с сервисной службой.
211	Низкое напряжение аккумулятора	Необходимо отключить часть некритических нагрузок и зарядить аккумулятор.
214	Ошибка сигнала синхронизации	Необходимо проверить корректность подключения кабелей параллельной работы, а также проверить состояние плат параллельной работы.
215	Ошибка коммуникации CAN	Необходимо проверить корректность подключения кабелей параллельной работы, а также проверить состояние плат параллельной работы.
217	Ошибка линии байпаса	Необходимо проверить значение напряжения на линии байпаса. В случае корректности значения напряжения байпаса связаться с сервисной службой.
220	Превышение диапазона синхронизации	Напряжение или частота на линии байпаса превышают допустимый диапазон синхронизации. В случае переключения на байпас произойдет прерывания электроснабжения нагрузки.
221	Превышение допустимого количества переключений	ИБП переключался из одного режима работы в другой более 5 раз за час.



Код ошибки	Тип предупреждения	Решение
222	Аккумулятор разряжен	Необходимо подзарядить аккумулятор.
223	Тест аккумулятора: ок	
224	Ошибка запуска ИБП	Необходимо проверить параметры входной сети (напряжение, частота). В случае корректности значений входной сети связаться с сервисной службой.
225	Ошибка теста АКБ	Свяжитесь с сервисной службой.
226	Рассинхронизация по току	Необходимо проверить корректность подключения кабелей параллельной работы, а также проверить состояние плат параллельной работы.
228	Обслуживание АКБ: ок	
229	Ошибка обслуживания АКБ	
230	Рассинхронизация тока на входе	
233	Превышение допустимого количества переключений при BUS low	ИБП переключался из одного режима работы в другой более 5 раз за час при BUS low
234	Ошибка сети	Необходимо проверить параметры входной сети (напряжение, частота). В случае корректности значений входной сети связаться с сервисной службой.
235	Ошибка байпаса	Необходимо проверить параметры на линии байпаса (напряжение, частота), проверить состояние выключателя байпаса (замкнут). В случае корректности значений на линии байпаса и замкнутого выключателя байпаса необходимо связаться с сервисной службой
238	Некорректное напряжение АКБ	Проверить напряжение в цепи АКБ
241	Ручной байпас активирован	Выключатель байпаса на задней панели замкнут. ИБП переведет нагрузку на байпас.



**ПРИМЕЧАНИЕ:** В случае короткого замыкания на выходе ИБП выдает сигнал ошибки. Перед выключением ИБП обязательно отключите все нагрузки и отключите питание от сети, иначе это приведет к короткому замыканию входа переменного тока.



## 12. ОБЩАЯ ИНФОРМАЦИЯ

### 12.1. Замечания и предложения

Мы всегда стремимся улучшить нашу документацию и помочь вам работать лучше, поэтому мы хотим услышать вас. Мы всегда рады обратной связи, в особенности:

- ошибки в содержании, непонятные или противоречащие места в тексте;
- идеи по улучшению документации, чтобы находить информацию быстрее;
- неработающие ссылки и замечания к навигации по документу.

Если вы хотите написать нам по поводу данного документа, то используйте, пожалуйста, форму обратной связи на [qtech.ru](http://qtech.ru).

### 12.2. Гарантия и сервис

Процедура и необходимые действия по вопросам гарантии описаны на сайте QTECH в разделе «Поддержка» -> «[Гарантийное обслуживание](#)».

Ознакомиться с информацией по вопросам тестирования оборудования можно на сайте QTECH в разделе «Поддержка» -> «[Взять оборудование на тест](#)».

Вы можете написать напрямую в службу сервиса по электронной почте [sc@qtech.ru](mailto:sc@qtech.ru).

### 12.3. Техническая поддержка

Если вам необходимо содействие в вопросах, касающихся нашего оборудования, то можете воспользоваться нашей автоматизированной системой запросов технического сервис-центра [helpdesk.qtech.ru](http://helpdesk.qtech.ru).

Телефон Технической поддержки +7 (495) 797-33-11 доб. 0

### 12.4. Электронная версия документа

Дата публикации 04.07.2022



[https://files.qtech.ru/upload/ups/online/QPS-OLS-RT-xx-192SK\\_user\\_manual.pdf](https://files.qtech.ru/upload/ups/online/QPS-OLS-RT-xx-192SK_user_manual.pdf)